



Brugsanvisning

Quality, Design and Innovation


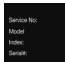



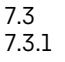

















[home.liebherr.com/fridge-manuals](http://home.liebherr.com/fridge-manuals)




# LIEBHERR

# Indhold

<b>1</b>	<b>Oversigt over apparatet.....</b>	<b>3</b>		Sprog.....	15
1.1	Leveringsomfang.....	3		Info.....	16
1.2	Oversigt over apparat og udstyr.....	3		Påmindelse.....	16
1.3	SmartDevice.....	3		Demotilstand.....	16
1.4	Skabets anvendelsesområde.....	4		Nulstil.....	17
1.5	Konformitet.....	4			
1.6	SVHC-stoffer i henhold til REACH-forordningen.....	4			
1.7	EPREL-database.....	4			
<b>2</b>	<b>Generelle sikkerhedshenvisninger.....</b>	<b>4</b>			
<b>3</b>	<b>Sådan fungerer Touch &amp; Swipe-displayet.....</b>	<b>6</b>		7.3 Fejlmeldinger.....	17
3.1	Navigation og symbolforklaring.....	6		7.3.1 Advarsler.....	17
3.2	Menuer.....	6			
3.3	Dvaetilstand.....	7			
<b>4</b>	<b>Idriftsættelse.....</b>	<b>7</b>		<b>8 Udstyr.....</b>	<b>17</b>
4.1	Tilkobling af apparatet (første ibrugtagning).....	7		8.1 Dørhylde.....	17
4.2	Idrifttagning af InfinitySpring*.....	7		8.2 Hylde.....	18
4.3	Sådan tages HydroBreeze i brug*.....	8		8.3 Delbar hylde.....	19
<b>5</b>	<b>Opbevaring.....</b>	<b>8</b>		8.4 VarioSafe.....	19
5.1	Henvisninger angående opbevaring.....	8		8.5 InfinitySpring*.....	21
5.2	Kølesektion.....	8		8.6 Variabel flaskehylde.....	21
5.3	BioFresh.....	8		8.7 Skuffer.....	22
5.4	Opbevaringstider.....	9		8.8 Dæksel til Fruit & Vegetable-Safe.....	22
<b>6</b>	<b>Energibesparelse.....</b>	<b>9</b>		8.9 Fugtighedsregulering.....	23
<b>7</b>	<b>Betjening.....</b>	<b>10</b>		8.10 HydroBreeze*.....	23
7.1	Betjeningselementer og displayelementer.....	10		8.11 Smørboks.....	24
7.1.1	Status-visning.....	10		8.12 Æggebakke.....	24
7.1.2	Symboler.....	10		8.13 Flaskeholder.....	24
7.2	Apparatets funktioner.....	10		8.14 FlexSystem*.....	25
7.2.1	Bemærkninger om apparatets funktioner.....	10		<b>9 Service.....</b>	<b>25</b>
	Sluk for skabet.....	10		9.1 FreshAir-aktivkulfilter.....	25
	WLAN.....	10		9.2 Vandbeholder*.....	26
	Temperatur.....	11		9.3 Vandfilter*.....	26
	Temperaturenhed.....	12		9.4 Adskillelse/montering af udtrækssystemer.....	27
	BioFresh B-Value.....	12		9.5 Afrimning af apparatet.....	27
	D-Value.....	12		9.6 Rengøring af skabet.....	27
	SuperCool.....	12		<b>10 Kundeservice.....</b>	<b>28</b>
	HolidayMode.....	12		10.1 Tekniske data.....	28
	SabbathMode.....	13		10.2 Driftslyde.....	28
	EnergySaver.....	13		10.3 Teknisk fejl.....	28
	HydroBreeze*.....	14		10.4 Kundeservice.....	30
	CleaningMode.....	14		10.5 Typeskilt.....	30
	Display-lysstyrke.....	15		<b>11 Sæt ud af drift.....</b>	<b>30</b>
	Døralarm.....	15		<b>12 Bortskaffelse.....</b>	<b>30</b>
	Indtastningsspærre.....	15		12.1 Forberedelse af apparatet til bortskaffelse.....	30
				12.2 Miljøvenlig bortskaffelse af apparatet.....	31

Producenten arbejder løbende på at videreudvikle alle typer og modeller. Derfor beder vi om din forståelse for, at vi er nødt til at forbeholde os ret til ændringer hvad angår form, udstyr og teknik.

Symbol	Forklaring
	<b>Læs vejledningen</b> Få at lære alle fordelene ved dit nye apparat at kende bedes du læse henvisningerne i denne vejledning grundigt igennem.

## 1.2 Oversigt over apparat og udstyr

Symbol	Forklaring
	<p><b>Fuldstændig vejledning på internettet</b></p> <p>Den udførlige vejledning kan findes på internettet med QR-koden på forsiden af vejledningen eller ved at indtaste servicenummeret på <a href="http://home.liebherr.com/fridge-manuals">home.liebherr.com/fridge-manuals</a>. Servicenummeret kan findes på typeskiltet:</p> <p style="text-align: center;">Fig. Vejledende illustration</p>
	<p><b>Kontrollér apparatet</b></p> <p>Kontrollér alle dele for transportskader. Henvend dig til forhandleren eller kundeservice i tilfælde af klager.</p>
	<p><b>Afvielser</b></p> <p>Vejledningen gælder for flere modeller, derfor kan forekomme afvielser. Afsnit, der kun gælder for bestemte enheder, er mærket med en stjerne (*).</p>
	<p><b>Handlingsanvisninger og handlingsresultater</b></p> <p>Handlingsanvisninger er mærket med ►. Handlingsresultater er mærket med en ▷.</p>
	<p><b>Videoer</b></p> <p>Du kan finde videoer om apparaterne på YouTube-kanalen hos Liebherr-Hausgeräte.</p>

Denne brugsanvisning gælder for:

RB..	525i / 528i
SRB..	526i / 528i / 529i

## 1 Oversigt over apparatet

### 1.1 Leveringsomfang

Kontrollér alle dele for transportskader. Hvis du har nogen klager, skal du kontakte forhandleren eller kundeservice. (se 10.4 Kundeservice)

Leveringen omfatter følgende dele:

- Gulvmodel
- Udstyr (afhængigt af model)
- Monteringsmateriale (afhængigt af model)
- „Quick Start Guide“
- „Installation Guide“
- Servicebrochure

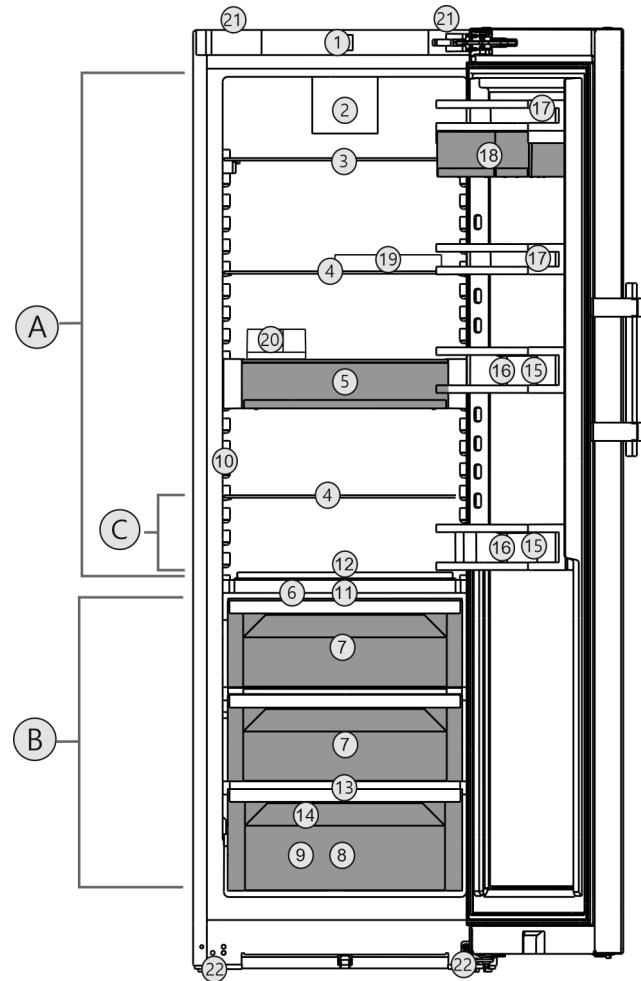


Fig. 1 Vejledende visning

#### Temperaturområde

- (A) Køledel (C) Koldeste zone  
(B) BioFresh

#### Udstyr

- |   |  |
|---|--|
| (1) Betjeningslementer                      | (12) Variabel flaskehylde                          |
| (2) Ventilator med FreshAir aktiv kulfilter | (13) Afløbsåbning                                  |
| (3) Delbar hylde                            | (14) Typeskilt                                     |
| (4) Hylde                                   | (15) Flaskehylde                                   |
| (5) VarioSafe                               | (16) Flaskeholder                                  |
| (6) Dæksel Fruit & Vegetable-Safe           | (17) Opbevaring af konserver                       |
| (7) Fruit & Vegetable-Safe                  | (18) VarioBox                                      |
| (8) Meat & Dairy-Safe                       | (19) Æggehylde                                     |
| (9) Fisch & Seafood-Safe*                   | (20) Smørskål                                      |
| (10) InfinitySpring*                        | (21) Transportgreb foroven (bag) og forned (foran) |
| (11) HydroBreeze*                           | (22) Stillefodder foran, transporthjul bag         |

#### Bemærk

- Hylde, skuffer eller kurve er ved leveringen anbragt således, at der opnås en optimal energieffektivitet. Ændringer af placeringen inden for de pågældende positioneringsmuligheder, f.eks. for hylde i køledelen, påvirker dog ikke energiforbruget.

### 1.3 SmartDevice

SmartDevice er netværksløsningen til dit køleapparat.

Hvis dit apparat er egnet eller forberedt til SmartDevice, kan du nemt og bekvemt integreret dit apparat i dit WLAN-net.

# Generelle sikkerhedshenvisninger

Med SmartDevice-appen kan du betjene dit apparat via en mobil slutenhed. I SmartDevice-appen har du mulighed for at udføre ekstra funktioner og indstillinger.

SmartDevice-egnet apparat:

Apparatet er SmartDevice-kompatibelt. Hvis du vil oprette forbindelse mellem apparatet og Wi-Fi, skal du downloade SmartDevice-appen.



Flere oplysninger om SmartDevice: [smartdevice.liebherr.com](http://smartdevice.liebherr.com)

Download appen SmartDevice:



Efter installationen og konfigurationen af SmartDevice-appen kan du integrere dit apparat vha. SmartDevice-appen og apparatfunktionen WLAN (se WLAN) i dit WLAN-net.

## Bemærk

SmartDevice-funktionen er ikke tilgængelig i følgende lande: Rusland, Hviderusland, Kasakhstan.

## 1.4 Skabets anvendelsesområde

### Bestemmelsesmæssig anvendelse

Skabet er udelukkende egnet til køling af fødevarer i husholdninger eller i husholdningslignende omgivelser. Hertil hører eksempelvis

- personalekøkkener, pensionater med servering af morgenmad,
- til brug for gæster på landsteder, hoteller, moteller og andre steder med overnatning,
- til catering eller anden engrosvirksomhed.

Skabet er ikke egnet til indfrysning af fødevarer.

Skabet er ikke beregnet til at blive anvendt til indbygning.

Al anden anvendelse er ikke tilladt.

### Sandsynlig forkert anvendelse

Følgende anvendelse er udtrykkeligt forbudt:

- Opbevaring og køling af medikamenter, blodplasma, laboratoriepræparater eller lignende stoffer og produkter i henhold til bekendtgørelsen 2007/47/EF om medicinsk udstyr
- Anvendelse i områder med eksplosionsrisiko

Misbrug af skabet kan medføre, at de opbevarede varer beskadiges eller fordærves.

### Klimaklasser

Skabet er alt efter klimaklasse beregnet til brug ved begrænset omgivende temperatur. Klimaklassen, som dit skab er omfattet af, er trykt på typeskiltet.

## Bemærk

► For at sikre en problemfri funktion skal de angivne omgivende temperaturer overholdes.

Klimaklasse	For en omgivende temperatur fra
SN	10 °C til 32 °C
N	16 °C til 32 °C
ST	16 °C til 38 °C
T	16 °C til 43 °C
SN-ST	10 °C til 38 °C
SN-T	10 °C til 43 °C

## 1.5 Konformitet

Kølemiddelkredsløbets tæthed er kontrolleret. Apparatet opfylder de gældende sikkerhedsbestemmelser samt de tilhørende forskrifter.

For markedet i EU: Apparatet opfylder direktiv 2014/53/EU.

For markedet i GB: Apparatet opfylder Radio Equipment Regulations 2017 SI 2017 No. 1206.

EU-overensstemmelseserklæringens fuldstændige tekst kan findes på følgende internetadresse: [www.Liebherr.com](http://www.Liebherr.com)

BioFresh-rummet opfylder kravene til et kølerum i henhold til DIN EN 62552:2020.

## 1.6 SVHC-stoffer i henhold til REACH-forordningen

Med det efterfølgende link kan du kontrollere, om dit apparat indeholder SVHC-stoffer i henhold til REACH-forordningen: [home.liebherr.com/de/deu/de/liebherr-erleben/nachhaltigkeit/umwelt/scip/scip.html](http://home.liebherr.com/de/deu/de/liebherr-erleben/nachhaltigkeit/umwelt/scip/scip.html)

## 1.7 EPREL-database

Fra den 1. marts 2021 kan oplysningerne om mærkningen af energiforbruget og økodesign-kravene findes i den europæiske produktdatabase (EPREL). Du finder produktbasen under følgende link: <https://eprel.ec.europa.eu/>. Her opfordres du til at indtaste modelidentifikationen. Modelidentifikationen findes på typeskiltet.

## 2 Generelle sikkerhedshenvisninger

Opbevar denne brugsanvisning sikkert, så du altid kan slå op i den, når du får brug for det.

Hvis du giver apparatet videre, skal du også give brugsanvisningen med til den efterfølgende ejer.

Læs denne brugsanvisning, før apparatet tages i brug, så det kan benyttes korrekt

og sikkert. Følg altid de deri angivne anvisninger, sikkerhedshenvisninger og advarsels-henvisninger. De er vigtige, så du altid kan installere og anvende apparatet sikkert og problemfrit.

### Farer for brugeren:

- Dette apparat kan anvendes af børn samt af personer med nedsatte fysiske, sensoriske eller mentale færdigheder eller mangel på erfaring og viden, hvis de er under opsyn, eller hvis de har modtaget instruktion i sikker anvendelse af skabet, og hvis de er bevidste om de eventuelle farer, der er forbundet med anvendelsen. Børn må ikke lege med skabet. Børn må kun udføre rengøring og vedligeholdelse, der kan udføres af brugeren, hvis de er under opsyn. Børn på 3-8 år må komme ting i og tage ting ud af skabet. Børn under 3 år skal holdes på afstand af skabet, hvis de ikke er under permanent opsyn.
- Der skal være nem adgang til stikdåsen, så apparatet hurtigt kan afbrydes fra strømmen i tilfælde af en nødsituation. Den skal befinde sig uden for apparatets bagsideområde.
- Tag altid fat i stikket, når skabet skal afbrydes fra elnettet. Træk ikke i ledningen.
- I tilfælde af fejl trækkes stikket ud eller sikringen frakobles.
- Ledningen må ikke beskadiges. Skabet må ikke bruges med defekt ledning.
- Reparationer og indgreb på apparatet må kun udføres af kundeservice eller andet dertil uddannet fagpersonale.
- Skabet må kun monteres, tilsluttes og bortskaffes i henhold til oplysningerne i anvisningen.
- Fabrikanten hæfter ikke for skader, som opstår på grund af en forkert fungerende fast vandtilslutning.\*

### Fare for brand:

- Det anvendte kølemiddel (angivelser på typeskiltet) er miljøvenligt, men brandbart. Udslippende kølemiddel kan antænde.
  - Kølekredsløbets rørledninger må ikke beskadiges.
  - Håndter ikke tændingskilder i skabets indre.
  - Inde i skabet må der ikke bruges elektriske apparater (f.eks. damprengørings-apparater, varmeapparater, ismaskiner osv.).
  - Hvis kølemiddel strømmer ud: Åben ild eller antændelseskilder i nærheden

af udstrømningsstedet fjernes. Udluft rummet godt. Kontakt en servicetekniker.

- Opbevar ingen eksplosive stoffer eller spraydåser med brændbare drivgasser som f. eks. butan, propan, pentan osv. i skabet. Sådanne spraydåser kan kendes på den påtrykte oplysning om indholdsstofferne eller et flammesymbol. Gasser, som eventuelt slipper ud, kan antændes gennem elektriske komponenter.
- Tændte stearinlys, lamper og andre genstande med åben flamme skal holdes væk fra apparatet, så de ikke sætter apparatet i brand.
- Drikkevarer med alkohol eller beholdere med andet alkohol skal opbevares godt tillukket. Alkohol, som eventuelt slipper ud, kan antændes gennem elektriske komponenter.

### Fare for at falde ned eller vælte:

- Sokkeler, skuffer, døre osv. må ikke benyttes som trin og man må ikke støtte sig til dem. Dette gælder især for børn.

### Fare for levnedsmiddelforgiftning!

- Spis ikke nogen fødevarer, som er blevet opbevaret i for lang tid.

### Fare for forfrysninger, fornemmelse af følelseløshed og smerter:

- Undgå vedvarende hudkontakt med kolde overflader eller køle-/frysevarer, eller træf beskyttelsesforanstaltninger, f.eks. ved at anvende handsker.

### Fare for kvæstelser og beskadigelser:

- Varm damp kan medføre skoldninger. Til afrimning må der ikke benyttes elektriske varme- eller damprenseapparater, åben ild eller afisningspray.
- Benyt ikke skarpe genstande til fjernelse af is.

### Fare for klemning:

- Tag ikke fat om hængslet, når døren åbnes og lukkes. Fingrene kan komme i klemme.

### Symboler på skabet:



Symbolet kan være anbragt på kompressoren. Det refererer til olien i kompressoren og gør opmærksom på følgende fare: Kan være dødeligt, hvis det indtages eller kommer ind i luftvejene. Denne information har kun betydning ved bortskaffelsen. Ved normal anvendelse er der ingen fare.



Symbolet findes på kompressoren og angiver faren for brandfarlige stoffer. Mærkatens må ikke fjernes.

# Sådan fungerer Touch & Swipe-displayet



Denne eller en lignende mærkat kan findes på bagsiden af apparatet. Den henviser til, at der findes vakuumisoleringspaneler (VIP) eller perlitpaneler i døren og/eller i huset. Denne henvisning er kun relevant under bortskaffelsen. Mærkatene må ikke fjernes.

**Overhold advarselshenvisningerne og de andre specifikke henvisninger i de andre kapitler:**

	FARE	Gør opmærksom på en umiddelbart farlig situation, som har døden eller alvorlige kvæstelser til følge, når den ikke undgås.
	ADVARSEL	Gør opmærksom på en farlig situation, som kan have døden eller alvorlige kvæstelser til følge, når den ikke undgås.
	FORSIGTIG	Gør opmærksom på en farlig situation, som kan have lettere eller større kvæstelser til følge, når den ikke undgås.
	VIGTIGT	Gør opmærksom på en farlig situation, som kan have materielle skader til følge, når den ikke undgås.
	Bemærk	Angiver nyttige henvisninger og tips.

## 3 Sådan fungerer Touch & Swipe-displayet

Du betjener apparatet med Touch & Swipe-displayet. Brug Touch & Swipe-displayet (i det følgende kaldet displayet) til at vælge apparatets funktioner ved at trykke eller stryge på symboler. Hvis du ikke udfører en handling på displayet i 10 sekunder, springer visningen enten tilbage til den overordnede menu eller direkte til statusvisningen.

### 3.1 Navigation og symbolforklaring

Illustrationerne bruger forskellige symboler til at navigere på displayet. Følgende tabel beskriver disse symboler.

Symbol	Beskrivelse
	<b>Kort tryk på displayet:</b> Aktivér/deaktivér funktion. Bekræft valget. Åbn undermenuen.
	<b>Langt tryk på displayet med et angivet tidsrum (f.eks. 3 sekunder):</b> Aktivering/deaktivering af funktionen eller værdien.
	<b>Stryg til højre eller venstre:</b> Navigér i menuen.

Symbol	Beskrivelse
	<b>Kort tryk på symbolet Tilbage:</b> Gå ét menuniveau tilbage.
	<b>Langt tryk i 3 sekunder på symbolet Tilbage:</b> Gå tilbage til statusdisplayet.
	<b>Pil med ur:</b> Det tager mere end 10 sekunder, før følgende visning fremgår af displayet.
	<b>Pil med tidsangivelse:</b> Det tager det angivne tidsrum, før følgende visning fremgår af displayet.
	<b>Symbolet "Åbn indstillingsmenuen":</b> Gå til indstillingsmenuen, og åbn indstillingsmenuen. Om nødvendigt: Gå til den ønskede funktion i indstillingsmenuen. (se 3.2.1 Åbn indstillingsmenuen)
	<b>Åbn symbolet "Avanceret menu":</b> Gå til menuen Avanceret, og åbn den avancerede menu. Om nødvendigt: Gå til den ønskede funktion i menuen Avanceret. (se 3.2.2 Åbning af udvidet menu)
Ingen handling inden for 10 sekunder	Hvis du ikke udfører en handling på displayet i 10 sekunder, springer visningen enten tilbage til den overordnede menu eller direkte til statusvisningen.
Åbn døren, og luk den igen.	Hvis du åbner døren og lukker den igen med det samme, springer displayet tilbage til statusvisningen.

Bemærk: Illustrationer af displayet vises på engelsk.

### 3.2 Menuer

Apparatets funktioner er opdelt i forskellige menuer:

Menu	Beskrivelse
Hovedmenu	Når du tænder for apparatet, befinder du dig automatisk i hovedmenuen. Herfra kan du gå til apparatets vigtigste funktioner, indstillingsmenuen og den avancerede menu.
 Indstillingsmenu	Indstillingsmenuen indeholder yderligere funktioner til indstilling af apparatet.
Menuen Avanceret	Den avancerede menu indeholder særlige funktioner til indstilling af apparatet. Adgang til den avancerede menu er beskyttet af den numeriske kode <b>151</b> .

## 3.2.1 Åbn indstillingsmenuen

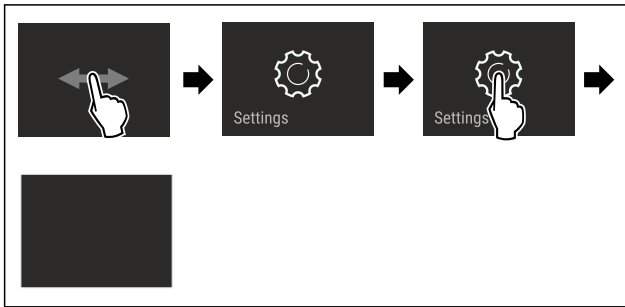


Fig. 2 Vejledende illustration

- ▶ Udfør handlingerne som vist på illustrationen.
- ▷ Indstillingsmenuen åbnes.
- ▶ Om nødvendigt: Gå til den ønskede funktion.

## 3.2.2 Åbning af udvidet menu

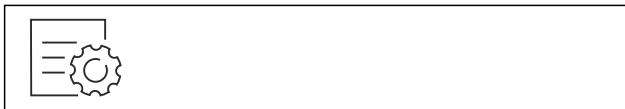


Fig. 3

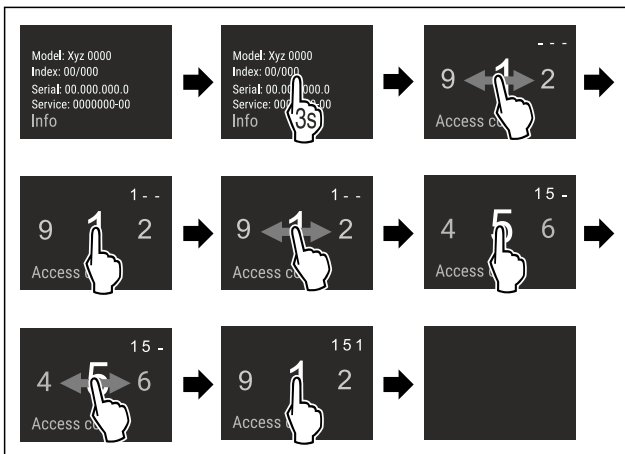


Fig. 4 Vejledende illustration, adgang med numerisk kode 151

- ▶ Udfør handlingerne som vist på illustrationen.
- ▷ Udvidet menu er åbnet.
- ▶ Om nødvendigt: Gå til den ønskede funktion.

## 3.3 Dvaletilstand

Hvis du ikke berører displayet i 1 minut, skifter displayet til dvaletilstand. I dvaletilstand er visningens lysstyrke dæmpet.

### 3.3.1 Afslut dvaletilstand

- ▶ Kort tryk på skærmen med fingeren.
- ▷ Dvaletilstand afsluttes.

## 4 Idriftsættelse

### 4.1 Tilkobling af apparatet (første ibrugtagning)

Kontrollér, at følgende forudsætninger er opfyldt:

- Apparatet er opstillet og tilsluttet i overensstemmelse med monteringsvejledningen.
- Alt tape, klæbe- og beskyttelsesfolier samt transportsikringer i og på apparatet er fjernet.

- Alt reklamemateriale er fjernet fra skufferne.
- Touch & Swipe-displayets funktionsmåde er kendt. (se 3 Sådan fungerer Touch & Swipe-displayet)

### Tænd for apparatet via Touch & Swipe-displayet:

- ▶ Når displayet er i dvaletilstand: Kort tryk på displayet.
- ▶ Udfør handlingerne som vist på illustrationen.

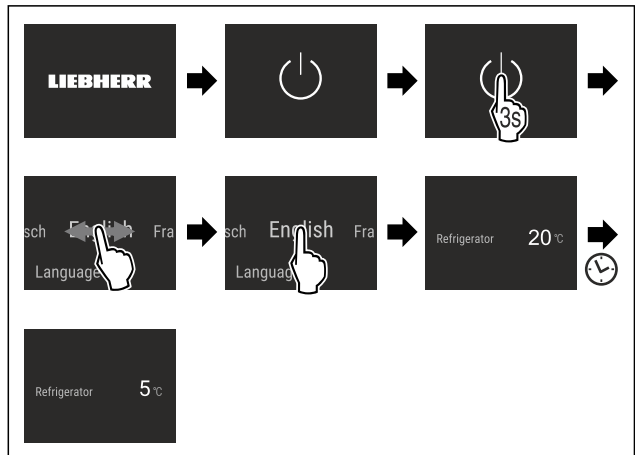


Fig. 5 Vejledende illustration

- ▷ Statusvisningen vises.
- ▷ Apparatet køler til den fabriksindstillede måltemperatur.
- ▷ Apparatet starter i demotilstand (statusvisning med DEMO vises): Når apparatet starter i demotilstand, kan du deaktivere denne tilstand inden for de næste 5 minutter. (se Demotilstand)

### Yderligere oplysninger:

- Sådan tages InfinitySpring i brug. (se 4.2 Idrifttagning af InfinitySpring\*) \*
- Sådan tages HydroBreeze i brug. (se 4.3 Sådan tages HydroBreeze i brug\*) \*
- Sådan tages SmartDevice i brug. (se 1.3 SmartDevice) og (se WLAN)

### Bemærk

Producenten anbefaler:

- ▶ Ilægning af fødevarer: Vent ca. 6 timer, indtil den indstillede temperatur er nået.
- ▶ Se bemærkninger vedrørende opbevaring. (se 5.1 Henvisninger angående opbevaring)

### Bemærk

Du kan købe tilbehør i Liebherr-Hausgeräte-butikken på [home.liebherr.com/shop/de/deu/zubehor.html](http://home.liebherr.com/shop/de/deu/zubehor.html).

## 4.2 Idrifttagning af InfinitySpring\*

Hvis dit apparat er udstyret med en InfinitySpring, skal du **før første brug** udlufte vandsystemet til InfinitySpring og rengøre InfinitySpring.

Kontrollér, at følgende forudsætninger er opfyldt:

- Vandtilslutningen er etableret. Se Installation Guide eller monteringsvejledningen.
- Vandbeholderen er isat. Se Installation Guide eller monteringsvejledningen.
- Vandfilteret er isat. Se Installation Guide eller monteringsvejledningen.\*
- Skabet er fuldt tilsluttet.

### 4.2.1 Udluftning af vandsystemet

- ▶ Åbn apparatets dør.
- ▶ Tryk et drikkeglas mod den nederste del af InfinitySpring-dispenseren.



# Opbevaring

- ▷ Den øverste del bevæger sig ud, og der strømmer luft ud, eller der løber vand ned i glasset.
- ▶ Fortsæt, indtil vandet strømmer ned i glasset i en jævn stråle.
- ▷ Vandsystemet er udluftet.

## 4.2.2 Rengøring af InfinitySpring

(se 9.6.5 Rengøring af InfinitySpring\*)

## 4.3 Sådan tages HydroBreeze i brug\*

Hvis dit apparat er udstyret med en HydroBreeze, skal du rengøre HydroBreeze, før du **bruger den første gang**.

Kontrollér, at følgende forudsætninger er opfyldt:

- Skabet er fuldt tilsluttet.
- ▶ Rengøring af HydroBreeze. (se 9.6.6 Rengøring af HydroBreeze\*)
- ▶ Fyldning af vandtank. (se 8.10.1 Opfyldning af vandbeholderen)
- ▶ Aktivér HydroBreeze. (se HydroBreeze\*)

# 5 Opbevaring

## 5.1 Henvisninger angående opbevaring



### ADVARSEL

Brandfare

- ▶ Undlad at bruge elektriske apparater i apparatets levnedsmiddelområde, såfremt disse ikke anbefales af producenten.

### Bemærk

Energiforbruget stiger, og køleeffekten reduceres, hvis ventilationen er utilstrækkelig.

- ▶ Hold altid luftslidsen fri.

Overhold følgende opbevaringsspecifikationer:

- Luftåbningerne indvendigt på bagvæggen må ikke blokeres.
- Hold luftåbningerne på ventilatoren fri.
- Emballer eller overdæk fødevarer, der let optager eller afgiver lugt eller smag, i lukkede beholdere.
- Emballer råt kød eller rå fisk i rene, lukkede beholdere. Dermed forhindres det, at kød eller fisk kommer i kontakt med andre fødevarer eller drypper på dem.
- Opbevar væsker i lukkede beholdere.
- Opbevar fødevarer med afstand, så der er en god luftcirkulation.
- Opbevar fødevarer som angivet på emballagen.
- Hold altid øje med Bedst før-datoen, der er angivet på emballagen.

### Bemærk

Hvis disse anvisninger ikke følges, kan det medføre, at fødevarer fordærves.

## 5.2 Kølesektion

Luftcirkulationen i apparatet indstiller forskellige temperaturzoner. Du kan finde de forskellige temperaturzoner i oversigten over apparat og udstyr. (se 1.2 Oversigt over apparat og udstyr)

### 5.2.1 Placering af fødevarer

- ▶ Øverste område og dør: Opbevaring af smør, ost, konserver og tuber.

- ▶ Koldeste temperaturzone: Opbevaring af letfordærlige fødevarer såsom færdigretter.

## 5.3 BioFresh

BioFresh forlænger opbevaringstiden for bestemte fødevarer sammenlignet med almindelig køling.

### Bemærk

Når temperaturerne falder til under 0 °C, kan fødevarerne fryse.

- ▶ Opbevaring af kuldefølsomme grøntsager som agurker, auberginer, zucchini samt kuldefølsomme, eksotiske frugter i kølesektionen.

### 5.3.1 Fruit & Vegetable-skuffe

Skaber et opbevaringsklima tæt på 0 °C. Det tætte låg sikrer en permanent luftfugtighed. Dette opbevaringsklima er velegnet til opbevaring af uemballerede fødevarer med høj ivoende luftfugtighed (f.eks. salat, grøntsager, frugt).

Luftfugtigheden i rummet afhænger af kølevarernes fugtindhold samt, hvor ofte apparatet åbnes. Du kan justere luftfugtigheden. (se 8.9 Fugtighedsregulering)

### Placering af fødevarer\*

- ▶ Opbevaring af uemballerede frugter og grøntsager. Hvis luftfugtigheden er for høj:
- ▶ Juster luftfugtigheden. (se 8.9 Fugtighedsregulering)

### 5.3.2 Meat & Dairy-skuffe

Skaber et opbevaringsklima tæt på 0 °C. Dette opbevaringsklima er velegnet til følsomme fødevarer (f.eks. mejeriprodukter, kød, fisk, pålæg)\*.

Skaber et opbevaringsklima tæt på 0 °C. Dette opbevaringsklima er velegnet til følsomme fødevarer (f.eks. mejeriprodukter, kød, pålæg)\*.

### Placering af fødevarer\*

- ▶ Opbevaring af tørre eller emballerede fødevarer.

### 5.3.3 Fish & Seafood-skuffe -2°C | 0°C

Skaber et opbevaringsklima på -2 °C og 0 °C. Dette opbevaringsklima er egnet til tørre eller indpakkeede fødevarer (f.eks. mejeriprodukter, kød, fisk, alt godt fra haven, pålæg).

Rummet indeholder en Fish & Seafood-bakke, du kan flytte eller tage ud.

Du kan indstille temperaturen vha. Touch & Swipe-displayet. Det er kun muligt at inddele de forskellige temperaturzoner med den isatte Fish & Seafood-skål. (se Temperatur)

Følgende temperaturkombinationer er mulige:



Fig. 6

### Placering af fødevarer

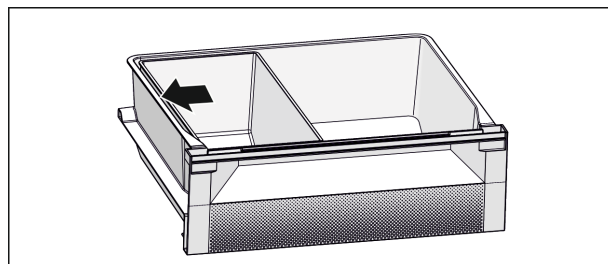


Fig. 7



- ▶ For optimal kølefunktion: Placer Fish & Seafood-bakken som vist på illustrationen (se Fig. 7).
- ▶ Temperaturzone -2 °C: Opbevaring af friske skaldyr eller fisk.
- ▶ Temperaturzone 0 °C: Opbevaring af mejeriprodukter eller emballeret kød.

## Bemærk

Man opnår den bedste effekt i forhold til energiforbruget ved temperaturkombinationen **0 °C / 0 °C**.

Ved temperaturkombinationen **-2 °C / 0 °C** og **-2 °C / -2 °C** stiger energiforbruget en smule.

## 5.4 Opbevaringstider

De angivne opbevaringstider er vejledende.

Ved fødevarer med angivelse af minimumholdbarheden er det altid den dato, der er angivet på emballagen, der gælder.

### 5.4.1 Køleled

Det er minimumholdbarhedsdatoen på emballagen, der gælder.

### 5.4.2 BioFresh

Vejledende værdier for opbevaringstiden i Meat & Dairy-Safe*		
Vejledende værdier for opbevaringsvarighed ved deaktiveret HumidityPlus*		
Smør	ved 1 °C	op til 90 dage
Skæreost	ved 1 °C	op til 110 dage
Mælk	ved 1 °C	op til 12 dage
Pølse, afskåret pålæg	ved 1 °C	op til 8 dage
Fjerkræ	ved 1 °C	op til 6 dage
Svinekød	ved 1 °C	op til 6 dage
Oksekød	ved 1 °C	op til 6 dage
Vildt	ved 1 °C	op til 6 dage

## Bemærk

- ▶ Vær opmærksom på, at mere proteinholdige fødevarer fordærver hurtigere. Det vil sige, at skal- og krebsdyr fordærver hurtigere end fisk, og fisk hurtigere end kød.

Vejledende værdier for opbevaringstiden i Fruit & Vegetable-Safe*		
Vejledende værdier for opbevaringsvarighed ved aktiveret HumidityPlus*		
Grøntsager, salater		
Artiskokker	ved 1 °C	op til 14 dage
Selleri	ved 1 °C	op til 28 dage
Blomkål	ved 1 °C	op til 21 dage
Broccoli	ved 1 °C	op til 13 dage
Julesalat	ved 1 °C	op til 27 dage
Vårsalat	ved 1 °C	op til 19 dage
Ærter	ved 1 °C	op til 14 dage
Grønkål	ved 1 °C	op til 14 dage
Gulerødder	ved 1 °C	op til 80 dage
Hvidløg	ved 1 °C	op til 160 dage

Vejledende værdier for opbevaringstiden i Fruit & Vegetable-Safe*		
Vejledende værdier for opbevaringsvarighed ved aktiveret HumidityPlus*		
Kålrabi	ved 1 °C	op til 14 dage
Hovedsalat	ved 1 °C	op til 13 dage
Krydderurter	ved 1 °C	op til 13 dage
Porrer	ved 1 °C	op til 29 dage
Svampe	ved 1 °C	op til 7 dage
Radiser	ved 1 °C	op til 10 dage
Rosenkål	ved 1 °C	op til 20 dage
Asparges	ved 1 °C	op til 18 dage
Spinat	ved 1 °C	op til 13 dage
Savojkål	ved 1 °C	op til 20 dage
Frukt		
Abrikoser	ved 1 °C	op til 13 dage
Æbler	ved 1 °C	op til 80 dage
Pærer	ved 1 °C	op til 55 dage
Brombær	ved 1 °C	op til 3 dage
Dadler	ved 1 °C	op til 180 dage
Jordbær	ved 1 °C	op til 7 dage
Figner	ved 1 °C	op til 7 dage
Blåbær	ved 1 °C	op til 9 dage
Hindbær	ved 1 °C	op til 3 dage
Ribs	ved 1 °C	op til 7 dage
Søde kirsebær	ved 1 °C	op til 14 dage
Kiwi	ved 1 °C	op til 80 dage
Ferskner	ved 1 °C	op til 13 dage
Blommer	ved 1 °C	op til 20 dage
Tyttebær	ved 1 °C	op til 60 dage
Rabarber	ved 1 °C	op til 13 dage
Stikkelsbær	ved 1 °C	op til 13 dage
Druer	ved 1 °C	op til 29 dage

Vejledende værdier for opbevaringstiden i Fish & Seafood-Safe*		
Skaldyr		
Krebs	ved -2 °C	op til 4 dage
Muslinger	ved -2 °C	op til 6 dage
Sushi	ved -2 °C	op til 4 dage
Fisk	ved -2 °C	op til 4 dage

## 6 Energibesparelse

- Sørg altid for god ventilation og udluftning. Tildæk ikke ventilationsåbninger eller -gitre.
- Hold altid ventilatorens luftslids fri.
- Opstil ikke skabet, så det står i direkte sollys, ved siden af et komfur, et varmeapparat eller lignende.
- Energiforbruget afhænger af betingelserne på brugsstedet, f.eks. af den omgivende temperatur

# Betjening

(se 1.4 Skabets anvendelsesområde) . Ved en varmere, omgivende temperatur kan energiforbruget øges.

- Åbn skabet i kortest mulige tid.
- Jo lavere temperaturen er indstillet, desto højere bliver energiforbruget.
- Placering af fødevarer sorteret: [home.liebherr.com/food](http://home.liebherr.com/food).
- Alle fødevarer pakkes godt ind og opbevares tildækket. Dannelse af rim undgås.
- Tag kun fødevarer ud så længe som nødvendigt, så de ikke varmes for meget op.
- Varme retter lægges i: De skal afkøles til stuetemperatur forinden.
- Anvend HolidayMode ved længere tids (se HolidayMode) ferie.

## 7 Betjening

### 7.1 Betjeningselementer og displayelementer

#### 7.1.1 Status-visning

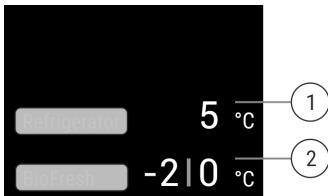


Fig. 8

(1) Temperaturvisning køledel\*

(2) Temperaturvisning BioFresh (Fish & SeaFood-Safe)\*

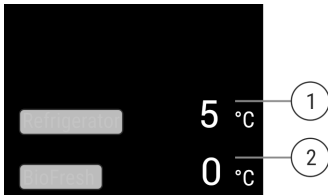


Fig. 9



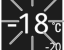
(1) Temperaturvisning køledel\*



(2) Temperaturvisning BioFresh\*

Status-visningen viser de indstillede temperaturer. Det er startvisningen. Derfra kan der navigeres til funktionerne og indstillingerne.

#### 7.1.2 Symboler

Symbolerne informerer om skabets aktuelle tilstand.

Symbol	Skabets tilstand
	<b>Standby</b> Der er slukket for skabet eller temperaturzonen.
	<b>Blinkende tal</b> Skabet kører. Temperaturangivelsen blinker, indtil den indstillede værdi er nået.
	

Symbol	Skabets tilstand
	<b>Blinkende symbol</b> Skabet kører. Der udføres indstillinger.
	

## 7.2 Apparatets funktioner

### 7.2.1 Bemærkninger om apparatets funktioner

Apparatets funktioner er fabriksindstillet for at sikre, at apparatet er fuldt funktionsdygtigt.

Før du ændrer, aktiverer eller deaktiverer apparatets funktioner, skal du kontrollere, at følgende forudsætninger er opfyldt:

- Du har læst og forstået beskrivelserne af, hvordan displayet fungerer.
- Du er blevet fortrolig med apparatets betjenings- og visningselementer.



#### Sluk for skabet

Med denne indstilling er det muligt at slukke for hele skabet.

#### Sluk for hele skabet



Fig. 10

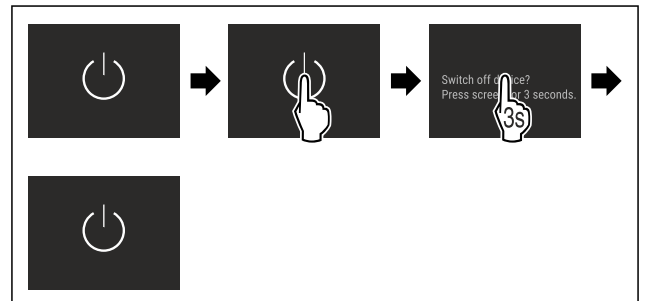


Fig. 11

▷ Deaktiveret: Displayet bliver sort.



#### WLAN

Brug denne funktion til at slutte apparatet til Wi-Fi. Du kan derefter betjene det via SmartDevice-appen på en mobilenhed. Du kan også bruge denne funktion til at afbryde eller nulstille Wi-Fi-forbindelsen.

Yderligere oplysninger om SmartDevice: (se 1.3 SmartDevice)

#### Bemærk

SmartDevice-funktionen er ikke tilgængelig i følgende lande: Rusland, Hviderusland, Kasakhstan.

#### Oprettelse af forbindelse til et Wi-Fi-netværk første gang

Kontrollér, at følgende forudsætninger er opfyldt:

- SmartDevice-appen er installeret (se [apps.home.liebherr.com](http://apps.home.liebherr.com)).
- Registreringen i SmartDevice-appen er afsluttet.

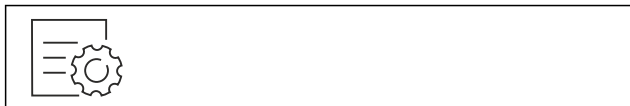


Fig. 12

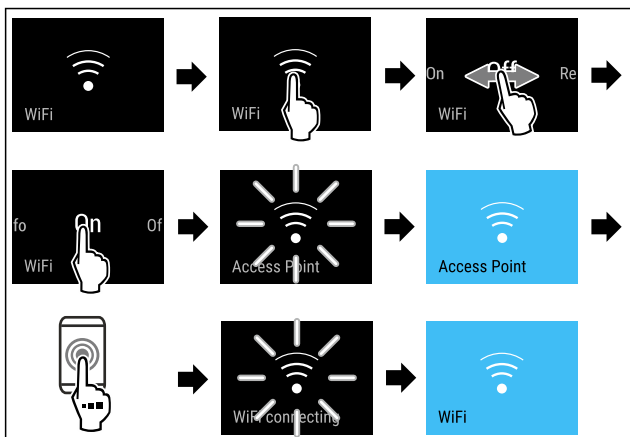


Fig. 13

- ▶ Udfør handlingerne som vist på illustrationen.
- ▷ Forbindelsen er etableret.

### Afbrydelse af WLAN-forbindelsen



Fig. 14

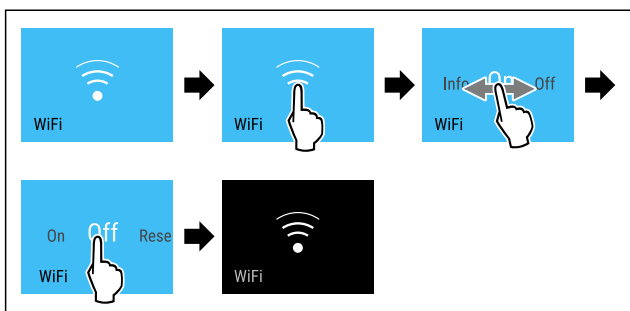


Fig. 15

- ▶ Udfør handlingerne som vist på illustrationen.
- ▷ Forbindelsen er afbrudt.

### Nulstilling af WLAN-forbindelsen



Fig. 16

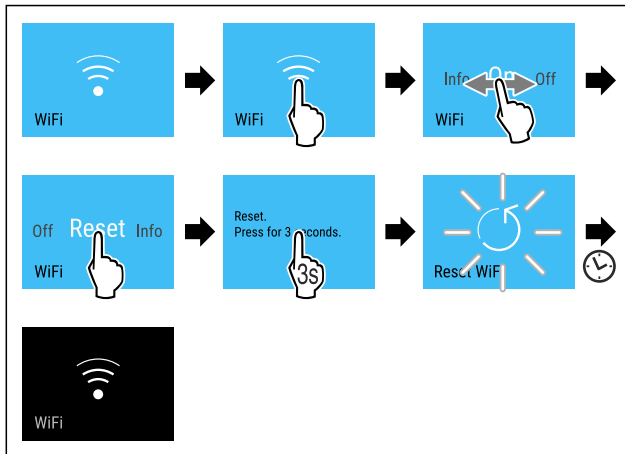


Fig. 17

- ▶ Udfør handlingerne som vist på illustrationen.
- ▷ Wi-Fi-forbindelse og andre Wi-Fi-indstillinger nulstilles til fabriksindstillingen.

### Se oplysninger om Wi-Fi-forbindelsen



Fig. 18

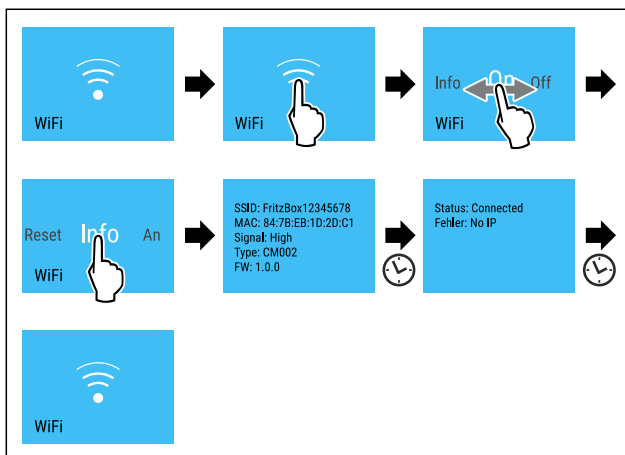


Fig. 19 \*

- ▶ Udfør handlingerne som vist på illustrationen.

## 5 °C Temperatur

Brug denne funktion til at indstille temperaturen.

Temperaturen afhænger af følgende faktorer:

- hvor tit døren åbnes
- hvor lang tid døren er åben
- rumtemperaturen på opstillingsstedet
- fødevarernes type, temperatur og mængde

Temperaturzone	Anbefalet indstilling
5 °C Kølesektion	5 °C
0 °C BioFresh*	(se Indstilling af temperaturen i BioFresh) *



- ▷ Deaktiveret: Den tidligere indstillede temperatur gendannes.

## SabbathMode

Med denne funktion aktiverer eller deaktiverer du SabbathMode. Hvis du aktiverer denne funktion, vil visse elektroniske funktioner blive slået fra. Det betyder, at apparatet opfylder de religiøse krav til jødiske helligdage som f.eks. sabbat og overholder STAR-K Kosher-certificeringen.

Apparattilstand ved aktiv SabbathMode
På statusdisplayet vises konstant SabbathMode.
Alle funktioner på displayet undtagen <b>funktionen Deaktivering af SabbathMode</b> er spærret.
Aktive funktioner forbliver aktive.
Displayet bliver ved med at lyse, når du lukker døren.
Den indvendige belysning er deaktiveret.
Påmindelser udføres ikke. Det indstillede tidsinterval stoppes.
Påmindelser og advarsler vises ikke.
Der er ingen døralarm.
Der er ingen temperaturalarm.
InfinitySpring er ude af drift.*
Afrimningscyklussen arbejder kun på det angivne tidspunkt, uafhængigt af brugen af apparatet.
Efter et strømsvigt returnerer apparatet til SabbathMode.

Apparattilstand

### Bemærk

Dette apparat har certificeringen fra instituttet „Institute for Science and Halacha“. ([www.machonhalacha.co.il](http://www.machonhalacha.co.il))

Der findes en liste over de STAR-K-certificerede apparater på [www.star-k.org/appliances](http://www.star-k.org/appliances).

### Aktivering af SabbathMode

#### ADVARSEL

Fare for forgiftning som følge af fordærvede madvarer! Når du har aktiveret SabbathMode, og der opstår et strømsvigt, vises der ingen melding i statusvisningen om strømsvigt. Når strømmen er tilbage, fortsætter apparatet med at køre på SabbathMode. Som følge af strømsvigt kan madvarer blive fordærvede og medføre en levnedsmiddel-forgiftning, såfremt de indtages.

Efter et strømsvigt:

- ▶ Undlad at spise madvarer, der var frosne og nu er tøet op.



Fig. 23

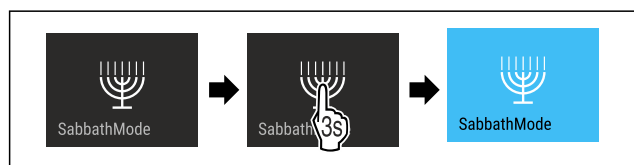


Fig. 24

- ▶ Udfør handlingerne som vist på illustrationen.
- ▷ SabbathMode er aktiveret.

- ▷ På statusdisplayet vises konstant SabbathMode.

### Deaktivering af SabbathMode

SabbathMode deaktiveres automatisk efter 80 timer. Du kan dog også altid deaktiverer SabbathMode manuelt:

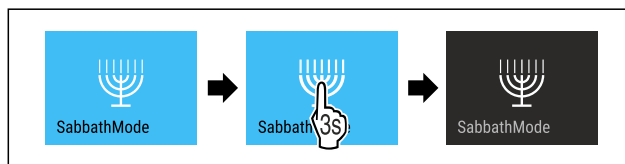


Fig. 25

- ▶ Udfør handlingerne som vist på illustrationen.
- ▷ SabbathMode er deaktiveret.

## EnergySaver

Denne funktion aktiverer eller deaktiverer energisparetilstanden. Hvis du aktiverer denne funktion, falder energiforbruget, og temperaturen i apparatet stiger med 2 °C. Maden holder sig frisk, men holdbarheden forkortes.

Temperaturzone	Anbefalet indstilling	Temperatur ved aktiv EnergySaver
5 °C Køledel	5 °C	7 °C

Temperaturer

### Aktivering af EnergySaver

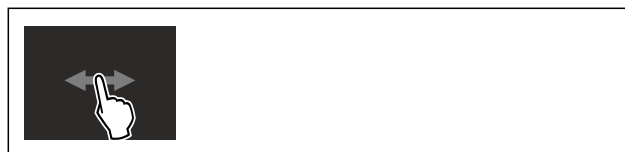


Fig. 26

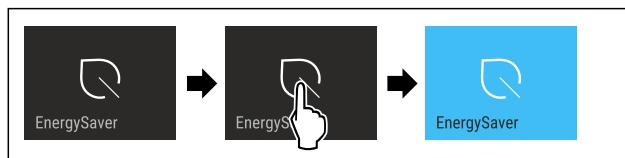


Fig. 27

- ▶ Udfør handlingerne som vist på illustrationen.
- ▷ Energisparetilstand er aktiveret.

### Deaktivering af EnergySaver



Fig. 28

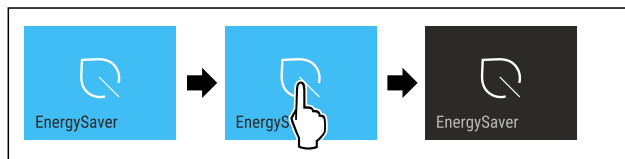


Fig. 29

- ▶ Udfør handlingerne som vist på illustrationen.
- ▷ Energisparetilstand er deaktiveret.





- ▶ Udfør handlingerne som vist på illustrationen.
- ▷ CleaningMode er deaktiveret.
- ▷ Apparat køler til den tidligere indstillede temperatur.

## Display-lysstyrke

Brug denne funktion til at indstille displayets lysstyrke trinvis.

Du kan indstille følgende lysstyrketrin:

- 40 %
- 60 %
- 80 %
- 100 %

### Indstilling af display-lysstyrke

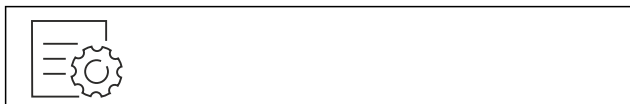


Fig. 37

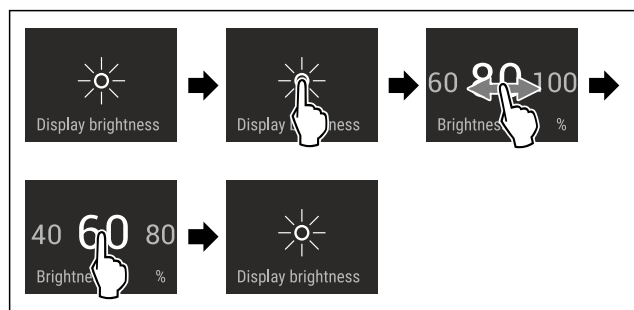


Fig. 38 Vejledende illustration: Skift fra 80 % til 60 %.

- ▶ Udfør handlingerne som vist på illustrationen.
- ▷ Display-lysstyrke er indstillet.

## Døralarm

Med denne indstilling er det muligt at indstille tiden, indtil døralarmen (se Luk døren) lyder.

Følgende værdier kan indstilles:

- 1 min.
- 2 min.
- 3 min.
- Fra

### Vælg indstilling

- ▶ Indstil værdi (se 7.3 Fejlmeldinger) .

## Indtastningsspærre

Med denne funktion aktiverer eller deaktiverer du indtastningsspærren. Indtastningsspærren forhindrer, at apparatet betjenes utilsigtet, f.eks. af børn.

Anvendelse:

- Undgå utilsigtet ændring af funktioner.
- Undgå utilsigtet slukning af apparatet.
- Undgå utilsigtet temperaturindstilling.

### Aktivering af indtastningsspærre

Hvis du aktiverer indtastningsspærren, kan du stadig navigere i menuerne, men du kan ikke vælge eller ændre andre funktioner.

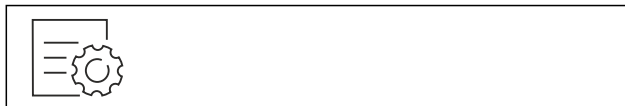


Fig. 39

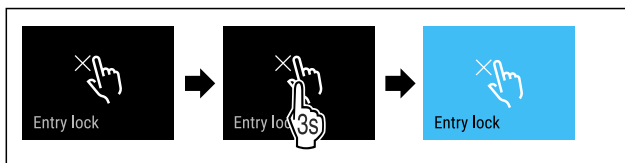


Fig. 40

- ▶ Udfør handlingerne som vist på illustrationen.
- ▷ Indtastningsspærre er aktiveret.

### Deaktivering af indtastningsspærre



Fig. 41

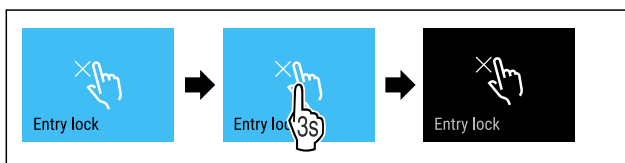


Fig. 42

- ▶ Udfør handlingerne som vist på illustrationen.
- ▷ Indtastningsspærre er deaktiveret.

## Sprog

Brug denne funktion til at indstille displayets sprog.

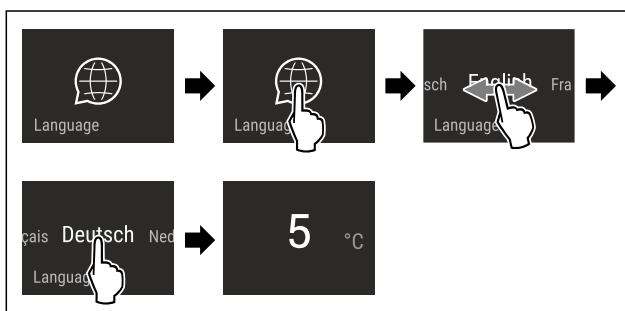
Du kan indstille følgende sprog:

- Tysk
- Engelsk
- Fransk
- Spansk
- Italiensk
- Hollandsk
- Tjekkisk
- Polsk
- Portugisisk
- Russisk
- Kinesisk

### Indstilling af sprog



Fig. 43



# Betjening

Fig. 44 Vejledende illustration afhængigt af sprog og temperatur

- ▶ Udfør handlingerne som vist på illustrationen.
- ▷ Sprog er indstillet.
- ▷ Display springer tilbage til statusdisplayet.




## Info

Med denne indstilling er det muligt at aflæse oplysninger om skabet samt adgangen til kundemenyen.

Følgende oplysninger kan aflæses:

- Modelnavn
- Indeks
- Serienummer
- Servicenummer

## Hent oplysninger om skabet

- ▶ Stryg i displayet, indtil indstillingerne  vises.
- ▶ Bekræft visningen.
- ▶ Stryg i displayet, indtil indstillingerne vises.
- ▶ Aflæs oplysninger om skabet.



## Påmindelse

Påmindelser angives med et akustisk signal og et symbol i displayet. Det akustiske signal bliver højere, indtil meddelelsen afsluttes.



## Skift vandfilter\*

Denne meddelelse vises, når vandfilteret skal skiftes.

- ▶ Skift vandfilteret hver sjette måned.
- ▶ Bekræft meddelelsen.
- ▷ Vedligeholdelsesintervallet starter forfra.
- ▷ Vandfilteret sikrer optimal vandkvalitet.



## Isætning af FreshAir-aktivkulfilteret

Denne meddelelse vises, når luftfilteret skal skiftes.

- ▶ Skift luftfilteret hver 6. måned.
- ▶ Bekræft meddelelsen.
- ▷ Vedligeholdelsesintervallet starter forfra.
- ▷ Luftfilteret sikrer optimal luftkvalitet i køleenheden.

## Aktivering af indstillinger

- ▶ Aktiver/deaktiver .



## Demotilstand

Demotilstanden er en særlig funktion for forhandlere, der ønsker at demonstrere apparatets funktioner. Hvis du aktiverer demotilstanden, deaktiveres alle køletekniske funktioner.

Hvis du tænder for apparatet, og der vises "Demo" i statusvisningen, er demotilstanden allerede aktiveret.

Hvis du aktiverer demotilstanden og derefter deaktiverer den igen, nulstilles apparatet til fabriksindstillingerne. (se Nulstil)

## Aktivering af demotilstand



Fig. 45

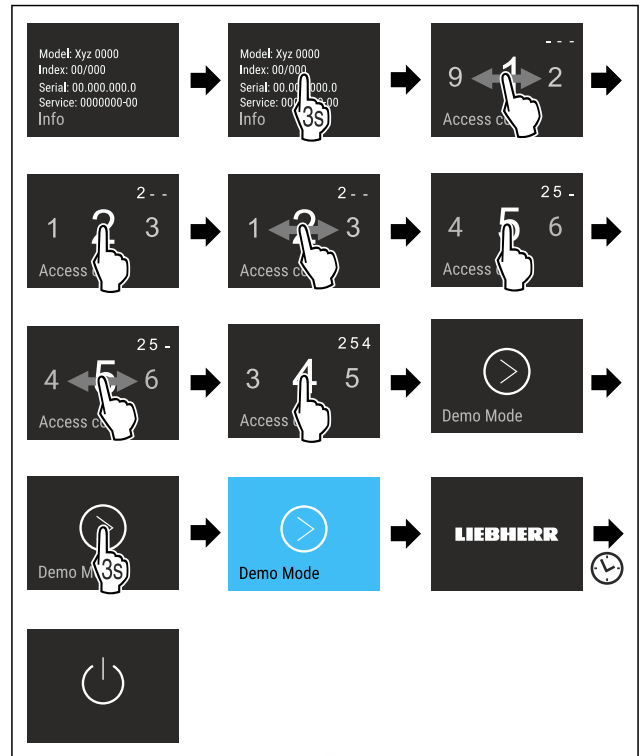


Fig. 46

- ▶ Udfør handlingerne som vist på illustrationen.
- ▷ Demotilstand er aktiveret.
- ▷ Apparatet er slukket.
- ▶ Tænd for apparatet. (se 4.1 Tilkobling af apparatet (første ibrugtagning))
- ▷ "DEMO" vises i statusvisningen.

## Deaktivering af demotilstand

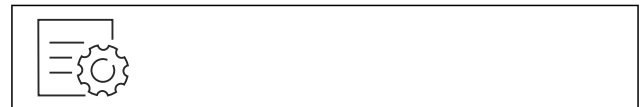


Fig. 47

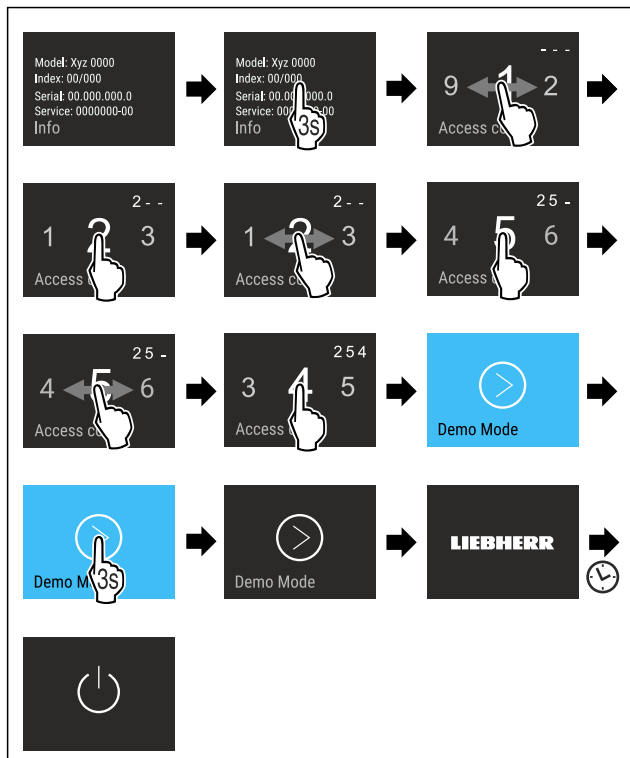


Fig. 48

- ▶ Udfør handlingerne som vist på illustrationen.
- ▷ Demotilstand er deaktiveret.
- ▷ Apparatet er slukket.
- ▶ Tænd for apparatet. (se 4.1 Tilkobling af apparatet (første ibrugtagning))
- ▷ Apparatet nulstilles til fabriksindstillingerne.

## Nulstil

Denne funktion gør det muligt at stille alle indstillinger tilbage på fabriksindstillingerne. Alle indstillinger, som du tidligere har foretaget, stilles tilbage på deres oprindelige indstilling.

### Aktivering af indstillingen

- ▶ Aktivér .

## 7.3 Fejlmeldinger

Fejlmeldinger vises på displayet. Der findes to kategorier af fejlmeldinger:

Kategori	Betydning
Melding	Minder om generelle procedurer. Du kan udføre disse procedurer og dermed slette meldingen.
Advarsel	Vises ved funktionsforstyrrelser. Ud over visningen på displayet lyder der også et signal. Signallyden bliver højere, indtil du trykker på visningen. Du kan selv afhjælpe enkle funktionsforstyrrelser. Kontakt kundeservice i tilfælde af alvorlige funktionsforstyrrelser.

### 7.3.1 Advarsler

#### Luk døren

Meddelelsen vises, når døren har været åben for længe. Det er muligt at indstille, hvor lang tid der skal gå, før meddelelsen vises .

- ▶ Afslut alarm: Bekræft meddelelsen.
- eller-
- ▶ Luk døren.

#### Fejl

Denne meddelelse vises, når der er en fejl på skabet. Der er en fejl i en af skabets komponenter.

- ▶ Åbn døren.
- ▶ Noter fejlkoden.
- ▶ Bekræft meddelelsen.
- ▷ Signallyden slukker.
- ▷ Statusvisningen vises.
- ▶ Luk døren.
- ▶ Kontakt kundeservice. (se 10.4 Kundeservice)

## 8 Udstyr

### 8.1 Dørhylde

#### 8.1.1 Flytning/udtagning af dørhylde

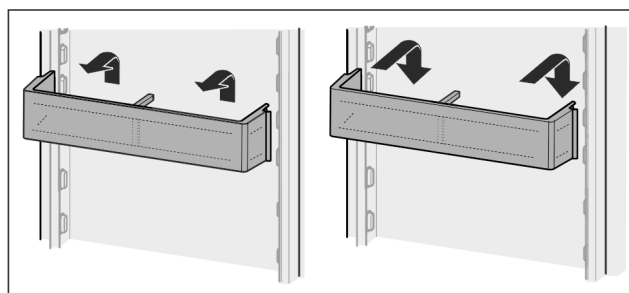


Fig. 49

- ▶ Skub hylden opad.
- ▶ Træk fremad.
- ▶ Anbring den igen i omvendt rækkefølge.

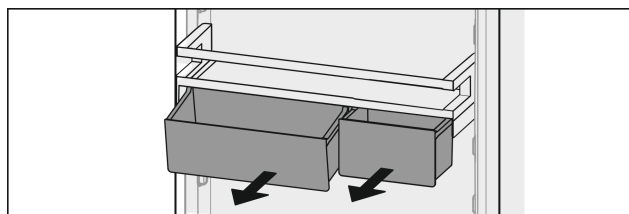


Fig. 50

Der kan bruges enten én eller begge VarioBoxe. Hvis der skal opbevares særligt høje flasker, må der kun anbringes én boks over flaskehylden.

#### Flytning af hylde med VarioBoxe:

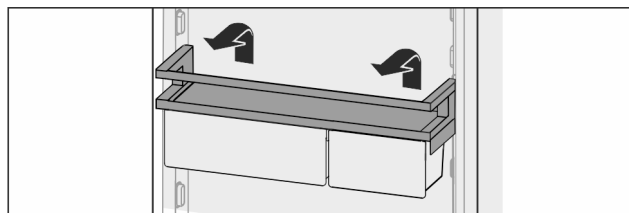


Fig. 51

- ▶ Tag den ud opad.
- ▶ Sæt den i igen i en vilkårlig position.

#### Flytning af VarioBoxe:

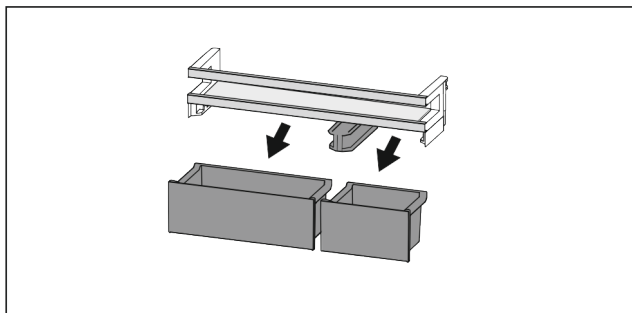


Fig. 52

Når dørhylden er taget ud:

- Tag boksene ud.

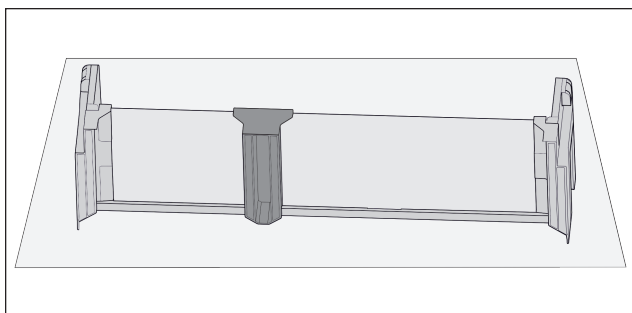


Fig. 53

- Læg hylden på bordet.

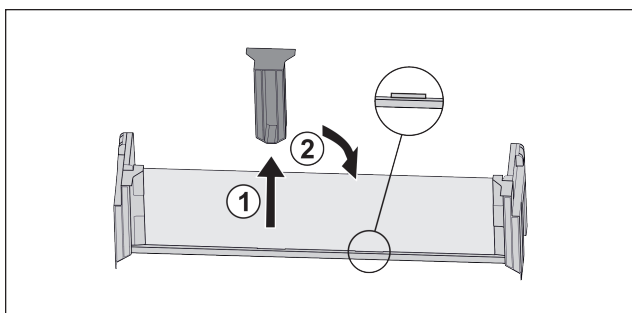


Fig. 54

- Træk den midterste holdedel ud Fig. 54 (1).
- Sæt den midterste holdedel i på den anden position Fig. 54 (2).

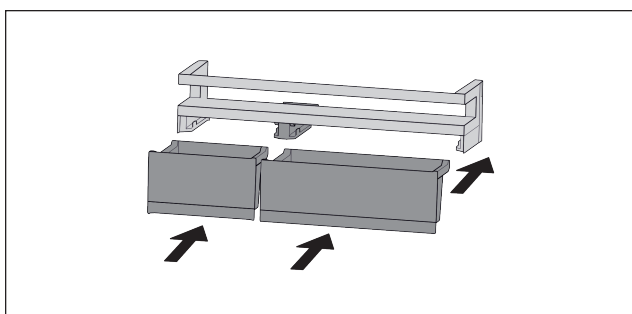


Fig. 55

- Ombyt boksene.

## 8.1.2 Adskillelse af dørhylden

Dørens hylder kan skilles ad til rengøring.

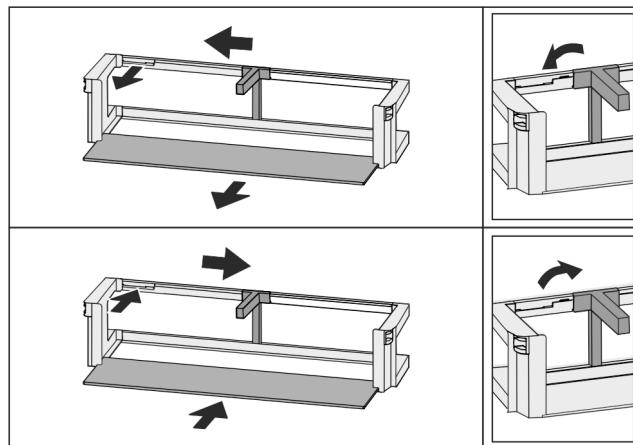


Fig. 56

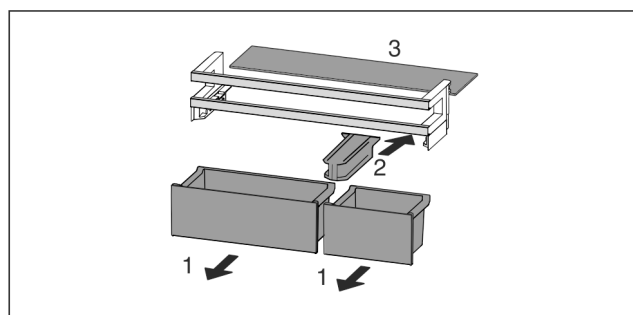


Fig. 57

- Adskil dørhylden.

## 8.2 Hylder

### 8.2.1 Flytning/udtagning af hylder

Hylderne er sikret med udtræksstop, så de ikke kan trækkes ud utilsigtet.

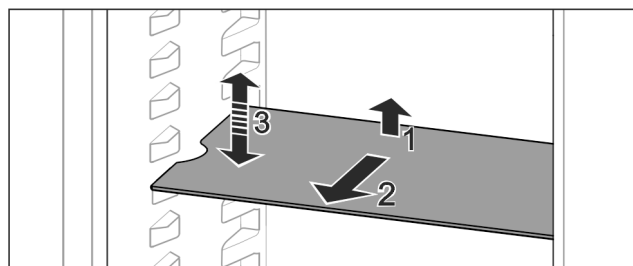


Fig. 58

- Løft hylden og træk den fremad.
- ▷ Udsparring i siden til hyldeposition.
- Forskyd hylden: Løft eller sænk til en ønsket højde, og skub den i.

-eller-

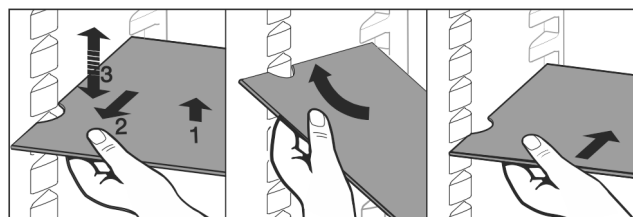


Fig. 59

- Tag hylden helt ud: Træk ud fremefter.
- Forenklet udtagning: Anbring hylden skråt.
- Sæt hylden i igen: Skub i indtil anslag.
- ▷ Udtræksstoppene peger nedad.
- ▷ Udtræksstoppene er placeret bag den forreste hyld.

## 8.3 Delbar hylde

### 8.3.1 Anvendelse af den delbare hylde

Hyldeerne er sikret med udtræksstop, så de ikke kan trækkes ud utilsigtet.

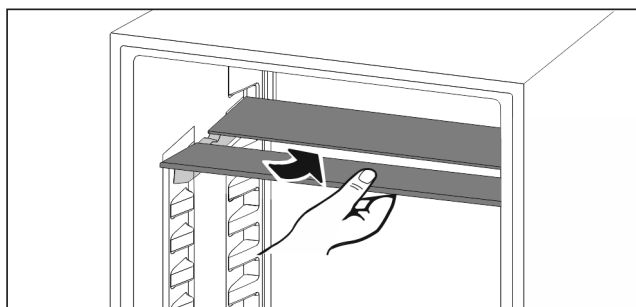


Fig. 60

- ▶ Skub den delbare hylde ind nedenunder som vist på tegningen.

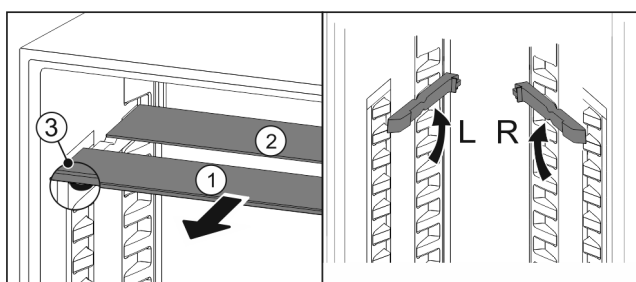


Fig. 61

#### Indstilling i højden:

- ▶ Træk glaspladerne ud enkeltvis fremad Fig. 61 (1).
- ▶ Træk hyldeskinne ud af deres holdere og lad dem gå i indgreb i den ønskede højde.
- ▶ Skub glaspladerne ind én ad gangen.
- ▷ Flade udtræksstop foran, direkte bag ved hyldeskinne.
- ▷ Høje udtræksstop bagtil.

#### Anvendelse af begge opbevaringsflader:

- ▶ Tag fat med en hånd om den nederste glasplade, og træk den fremefter.
- ▷ Glaspladen Fig. 61 (1) med pyntelisten ligger foran.
- ▷ Stoppene Fig. 61 (3) peger nedad.

## 8.4 VarioSafe

VarioSafe giver plads i køleafsnittet til f.eks. små fødevarer, pakninger, tuber og glas.

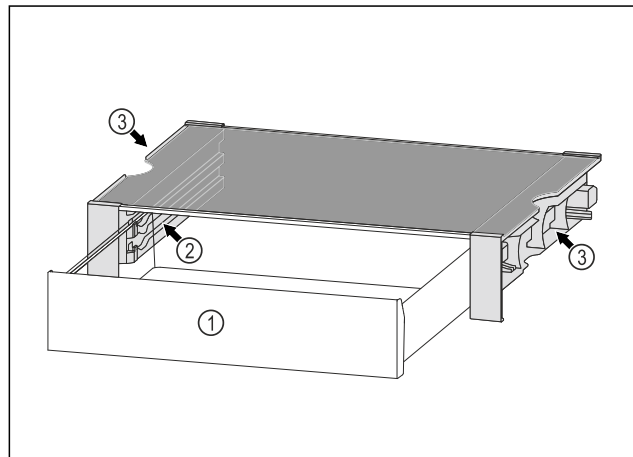


Fig. 62

(1) VarioSafe-skuffe

(3) Fordybninger i venstre og højre sidepanel

(2) Sidepaneler med ribber til VarioSafe-skuffe

### 8.4.1 Indsætning af VarioSafe

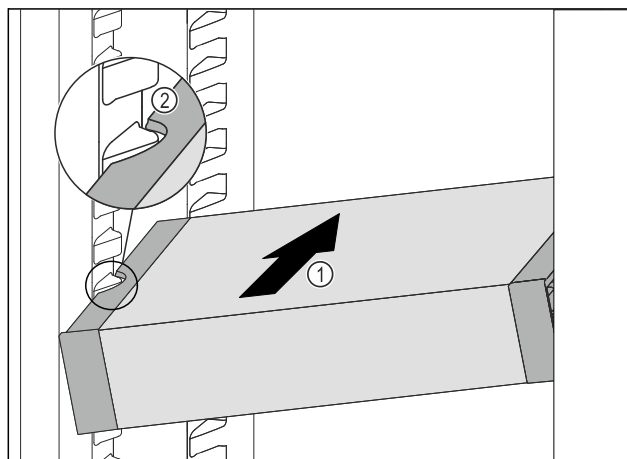


Fig. 63

- ▶ Sæt VarioSafe på skrå ind i kølesektionen, Fig. 63 (1) indtil udsparringerne i siden Fig. 63 (2) på VarioSafe er på niveau med beholderribben i kølesektionen.

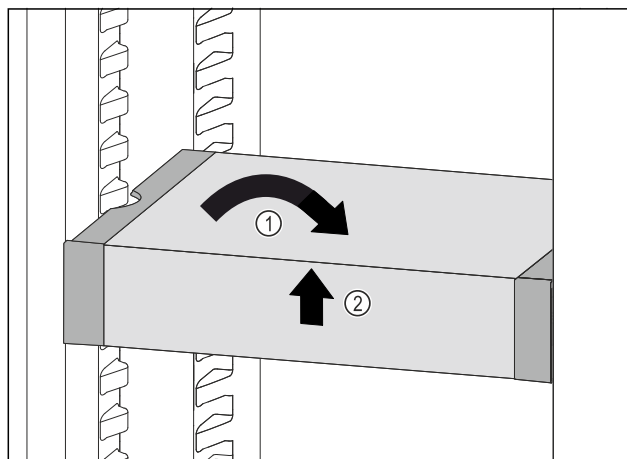


Fig. 64

- ▶ Placer VarioSafe lige Fig. 64 (1)
- ▶ Løft VarioSafe op foran Fig. 64 (2)

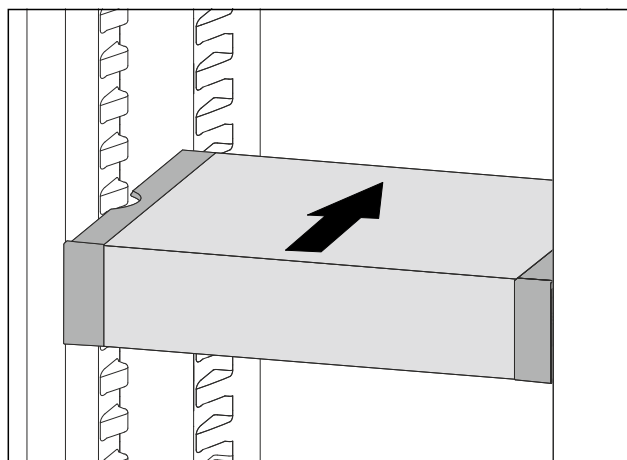


Fig. 65

- ▶ Løft VarioSafe fremefter.
- ▶ Skub VarioSafe helt ind.
- ▶ Sænk VarioSafe.
- ▷ VarioSafe klikker på plads foran.
- ▷ VarioSafe er indsat.

## 8.4.2 Justering af VarioSafe

Du kan flytte hele VarioSafe rundt i kølesektionen.

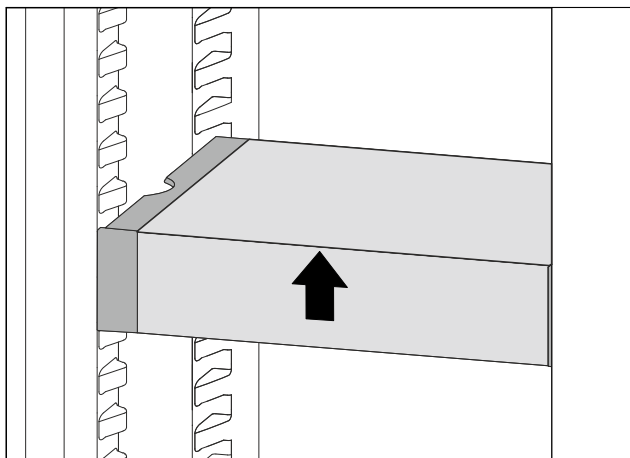


Fig. 66

- ▶ Løft VarioSafe op foran.

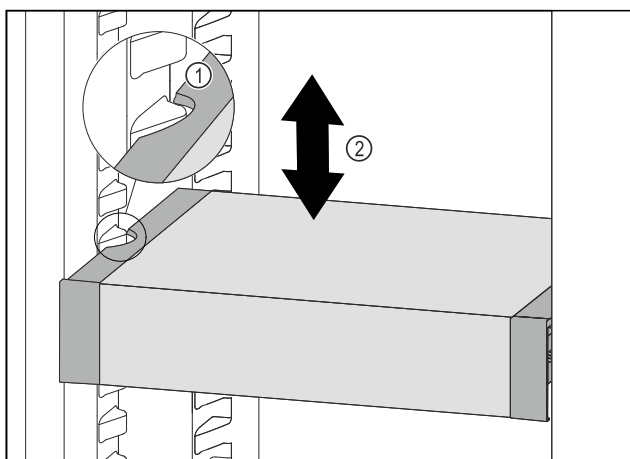


Fig. 67

- ▶ Træk VarioSafe fremefter, indtil udsparringerne i siden på VarioSafe er på niveau med beholderribben i kølesektionen. Fig. 67 (1)
- ▶ Flyt VarioSafe op eller ned i kølesektionen, indtil den ønskede højde er nået. Fig. 67 (2)

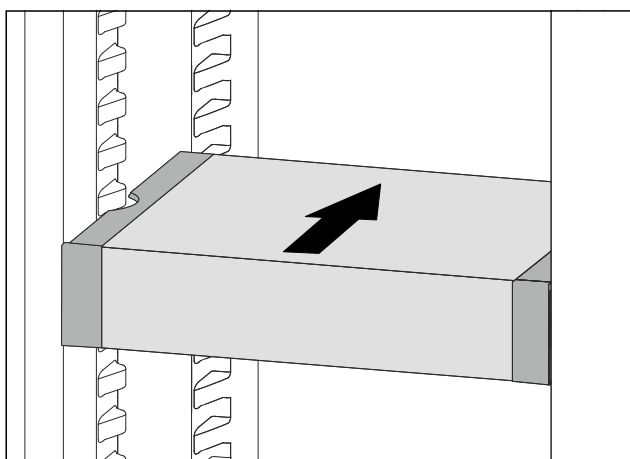


Fig. 68

- ▶ Løft VarioSafe op foran.
- ▶ Skub VarioSafe helt ind.
- ▷ VarioSafe klikker på plads foran.
- ▷ VarioSafe er flyttet højere op.

## 8.4.3 Flytning af VarioSafe-skuffen

Du kan sætte VarioSafe-skuffen ind i to forskellige højder. Hvis du vil opbevare højere fødevarer i VarioSafe-skuffen, skal du skubbe VarioSafe-skuffen ind på den nederste ribbe. Hvis du vil opbevare lavere fødevarer i VarioSafe-skuffen, skal du skubbe VarioSafe-skuffen ind på den øverste ribbe.

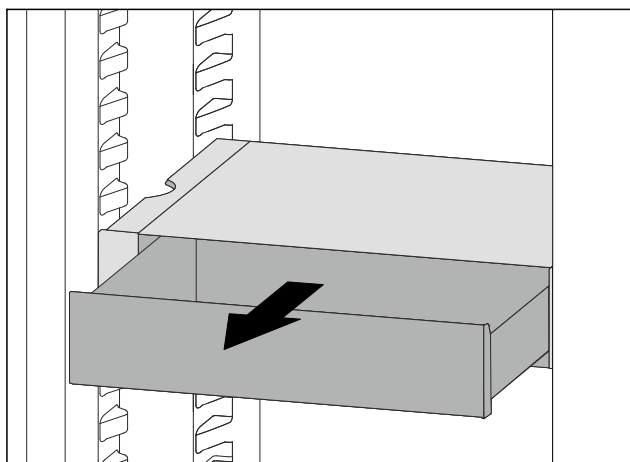


Fig. 69

- ▶ Træk VarioSafe-skuffen ud indtil anslaget.
- ▶ Løft VarioSafe-skuffen fremefter.
- ▶ Tag VarioSafe-skuffen ud fremefter.

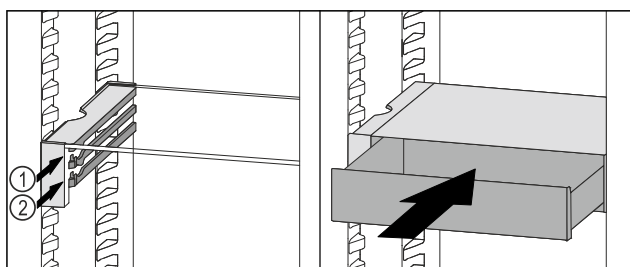


Fig. 70

- ▶ Løft VarioSafe-skuffen fremefter.
- ▶ Sæt VarioSafe-skuffen ind bag stoppene på den ønskede ribbe Fig. 70 (1) eller Fig. 70 (2).
- ▷ VarioSafe-skuffen er flyttet højere op.

## 8.4.4 Udtagning af VarioSafe

Du kan tage hele VarioSafe ud.

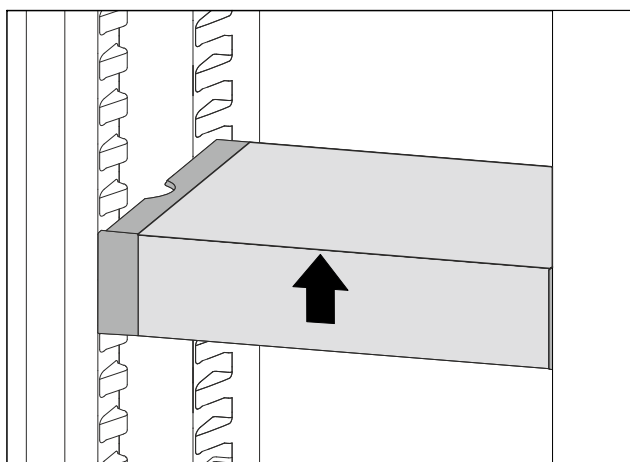


Fig. 71

- ▶ Løft VarioSafe op foran.



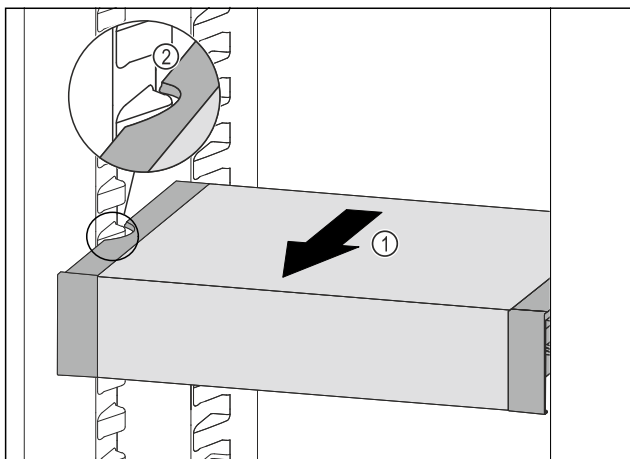


Fig. 72

- ▶ Træk VarioSafe fremefter Fig. 72 (1), indtil udsparingerne i siden på VarioSafe er på niveau med beholderribben i kølesektionen. Fig. 72 (2)

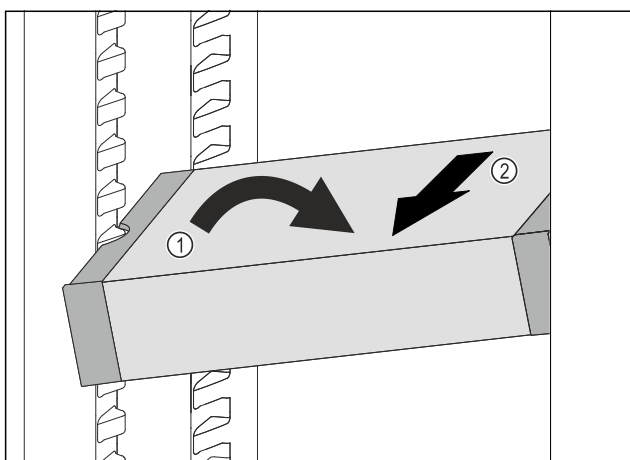


Fig. 73

- ▶ Stil VarioSafe på skrå ind i kølesektionen. Fig. 73 (1)
- ▶ Tag VarioSafe ud fremefter. Fig. 73 (2)
- ▷ VarioSafe er taget ud.

### 8.4.5 Adskillelse af VarioSafe

Du kan adskille VarioSafe i dens enkeltdele, hvis du vil rengøre VarioSafe samt montere eller afmontere reservedele.

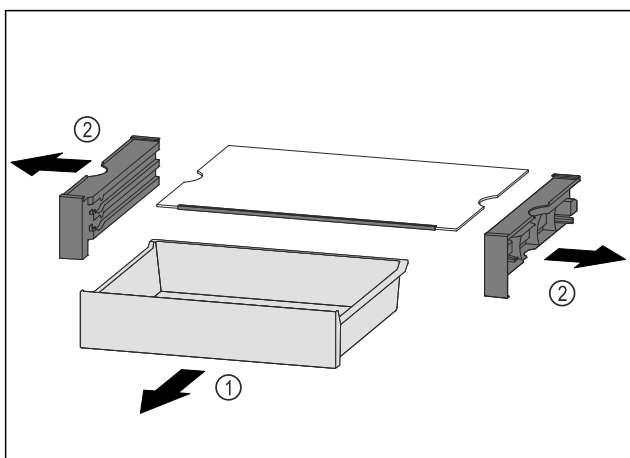


Fig. 74

- ▶ Tag hele VarioSafe ud. (se 8.4.4 Udtagning af VarioSafe)
- ▶ Adskil VarioSafe som vist på illustrationen.

## 8.5 InfinitySpring\*

Den integrerede vanddispenser er beregnet til praktisk aftapning af drikkevand. Vandtemperaturen afhænger af temperaturen i køledelen.

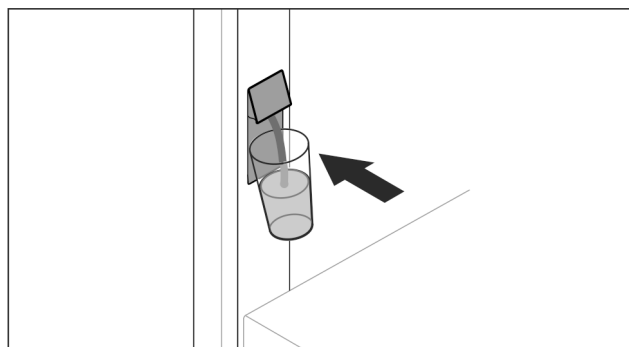


Fig. 75

- ▶ Tryk et glas mod dispenserens nederste trykdel.
- ▷ Aftapningsenheden bevæger sig ud: Vandet strømmer ned i glasset.
- ▶ Undgå vandstænk: Fjern langsomt glasset.
- ▶ Aftapning af meget vand:
- ▶ Når der ikke kommer mere vand, fjernes vandbeholderen, og der trykkes igen mod dispenserens nederste trykdel.

## 8.6 Variabel flaskehylde

### 8.6.1 Anvendelse af flaskehylden

I bunden af køledelen kan enten den variable flaskehylde eller glaspladen anvendes.

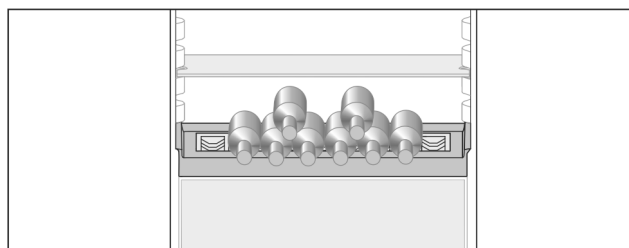


Fig. 76

- ▶ Tag glaspladen ud og opbevar den separat.
- ▶ Anbring flaskerne med bunden vendende mod bagvæggen.

### Bemærk

- Hvis flaskerne rager ud over flaskehylden foran:
- ▶ Sæt dørens nederste hylde en tak op.

### 8.6.2 Udtagning af flaskehylden

Flaskehylden kan tages ud i forbindelse med rengøring.

- ▶ Tag glaspladen over flaskehylden ud.

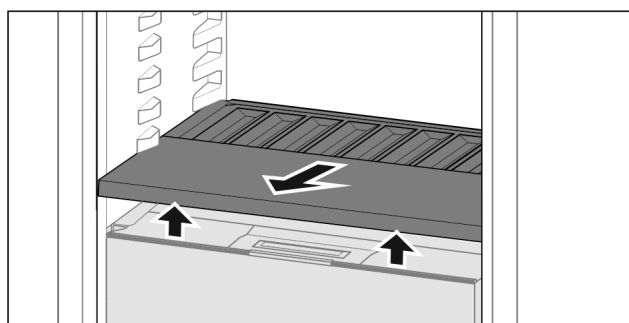


Fig. 77

- ▶ Løft flaskehylden foran og træk den ud.

## Bemærk

Liebherr anbefaler:\*

Stil ikke varer på dækslet til rummet nedenunder.\*

### 8.6.3 Placering af flaskehylden

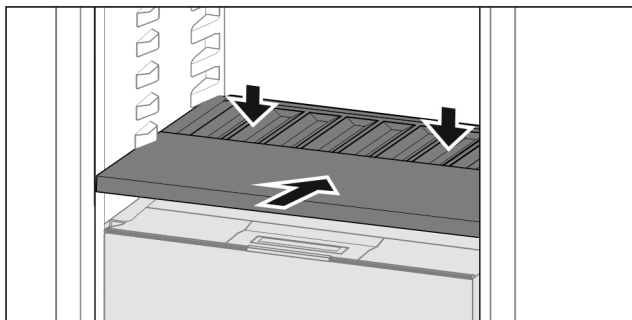


Fig. 78

- ▶ Skub flaskehylden ind til anslag og tryk den nedad.
- ▷ Stikkene bagpå flaskehylden er automatisk tilsluttede.
- ▷ LED'en lyser.

## 8.7 Skuffer

Du kan tage skufferne ud i forbindelse med rengøring.

Udtagningen og isætningen af skufferne varierer afhængigt af udtrækssystemet. Dit apparat kan fås med forskellige udtrækssystemer.

## Bemærk

Energiforbruget stiger, og køleeffekten reduceres, hvis ventilationen er utilstrækkelig.

- ▶ Ventilationsåbningen indvendigt på bagvæggen må aldrig blokeres!

### 8.7.1 Skuffe på teleskopskinner

Skuffen kører med udtrækelige skinner (teleskopskinner). Der findes teleskopskinner med komplet udtræk og teleskopskinner med delvist udtræk. Skuffer med komplet udtræk kan trækkes fuldstændigt ud af apparatet. Skuffer med delvist udtræk kan ikke trækkes fuldstændigt ud af apparatet. Hvilket system der er i dit apparat, afhænger af apparattypen.

#### Komplet udtræk\*

Du genkender det komplette udtræk på en klemme, der befinder sig bagved til venstre og højre på skinnen.

#### Udtagning af skuffe

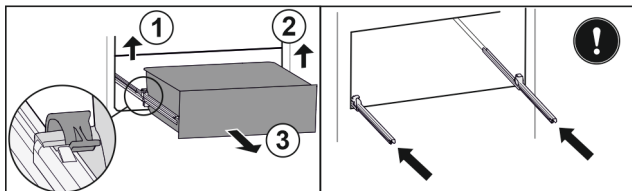


Fig. 79

- ▶ Træk skuffen ud indtil anslag.
- ▶ Løft den venstre klemme, og træk samtidigt skuffen i venstre side fremad. Fig. 79 (1)
- ▶ Løft den højre klemme, og træk samtidigt skuffen i højre side fremad. Fig. 79 (2)
- ▶ Tag skuffen ud fremefter. Fig. 79 (3)
- ▶ Skub skinnerne ind.

#### Isætning af skuffe

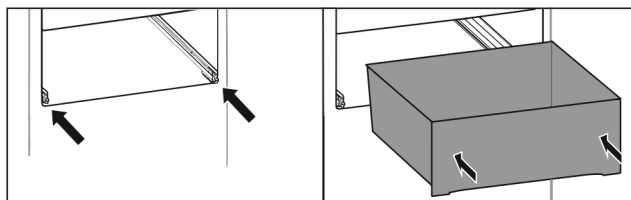


Fig. 80

- ▶ Skub skinnerne ind.
- ▶ Sæt skuffen på skinnerne.
- ▶ Skub skuffen bagud.
- ▷ Skuffen går hørbart i indgreb bagtil.

#### Deludtræk køledel\*

#### Udtagning af skuffe

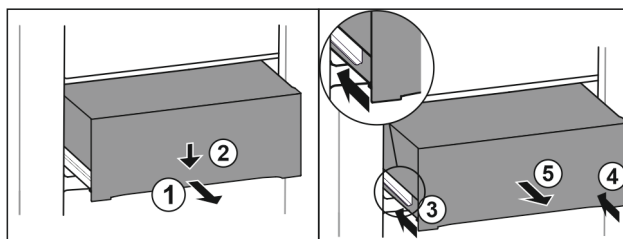


Fig. 81

- ▶ Træk skuffen halvt ud. Fig. 81 (1)
- ▶ Tryk skuffen ned på forsiden. Fig. 81 (2)
- ▶ Skub venstre skinne ca. 2 cm ind. Fig. 81 (3)
- ▶ Skub højre skinne ca. 2 cm ind. Fig. 81 (4)
- ▶ Tag skuffen ud fremefter. Fig. 81 (5)

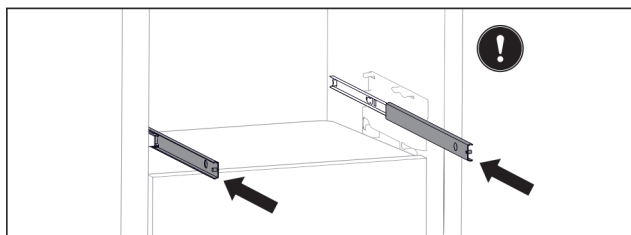


Fig. 82

Hvis skinnerne ikke er skubbet helt ind efter udtagningen af skuffen:

- ▶ Skub skinnerne helt ind.

#### Isætning af skuffe

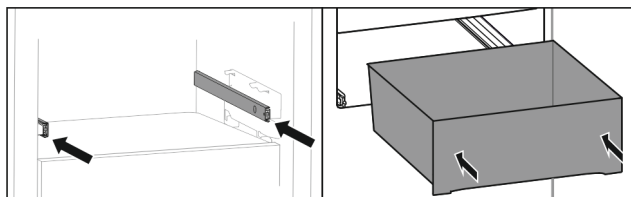


Fig. 83

- ▶ Skub skinnerne ind.
- ▶ Sæt skuffen på skinnerne.
- ▶ Skub skuffen bagud.

## 8.8 Dæksel til Fruit & Vegetable-Safe

Rummets dæksel kan tages ud i forbindelse med rengøring.

### 8.8.1 Aftagning af rummets dæksel\*

Sørg for, at følgende forudsætninger er opfyldt:

- Flaskehylden er taget ud (se 8.6 Variabel flaskehylde).

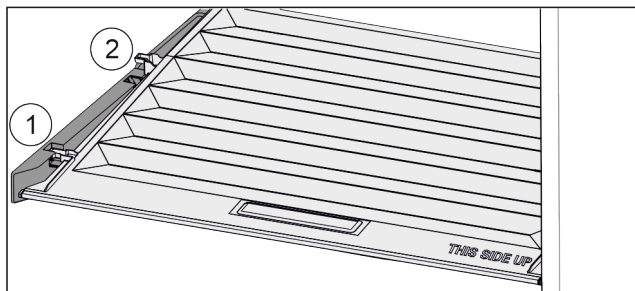


Fig. 84

Hvis skuffen er taget ud:

- ▶ Træk dækslet fremad til åbning i holdedelen Fig. 84 (1).
- ▶ Løft nedefra og bevæg det opad og ud Fig. 84 (2).

## 8.8.2 Placering af rummets dæksel

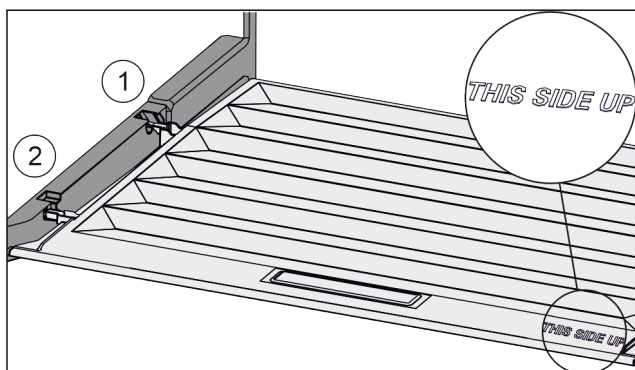


Fig. 85

Når skriften THIS SIDE UP peger opad:

- ▶ Anbring dækslets tæppe over åbningen i den bageste holder Fig. 85 (1), og lad dem gå i indgreb i forreste holder Fig. 85 (2).
- ▶ Anbring dækslet i den ønskede position (se 8.9 Fugtighedsregulering).

## 8.9 Fugtighedsregulering

Du kan indstille fugtigheden i skuffen ved at justere selve dækslet.

Rummets dæksel er placeret direkte på skuffen, og det kan være tildækket af hylder eller ekstra skuffer.

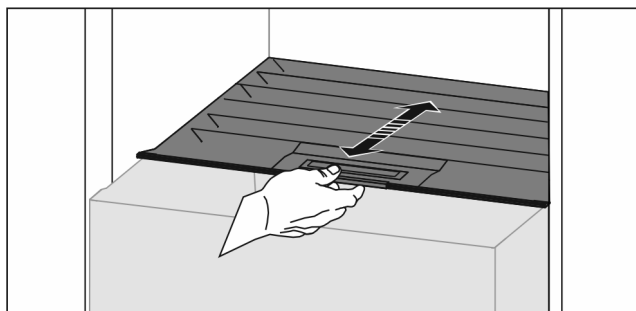


Fig. 86

### Lav luftfugtighed

- ▶ Åbn skuffen.
- ▶ Træk rummets dæksel fremad.
- ▶ Med lukket skuffe: Mellemlum mellem dæksel og rum.
- ▶ Deaktiver HydroBreeze.\*
- ▶ Luftfugtigheden i rummet reduceres.

### Høj luftfugtighed

- ▶ Åbn skuffen.
- ▶ Skub rummets dæksel bagud.
- ▶ Med lukket skuffe: Dækslet lukker rummet tæt til.
- ▶ Aktiver HydroBreeze.\*
- ▶ Luftfugtigheden i rummet øges.

- Hvis der er for meget fugt i rummet:
- ▶ Vælg indstillingen „lav luftfugtighed“.
- eller-**
- ▶ Fjern fugten med en klud.

### Bemærk

Med indstillingen „lav luftfugtighed“ kan Fruit & Vegetable-Safe også anvendes som Meat & Dairy-Safe.

- ▶ Indstil „lav luftfugtighed“.

## 8.10 HydroBreeze\*

HydroBreeze sprayer kølevarerne og sørger for fugtighed i rummet.

HydroBreeze og den tilhørende vandbeholder findes i den variable flaskehylde.

Sørg for, at følgende forudsætninger er opfyldt:

- Vandbeholderen er rengjort (se 9.6.4 Rengør udstyret).
- Vandbeholderen er gået korrekt i indgreb.
- Fugtigheden er indstillet til „høj luftfugtighed“ (se 8.9 Fugtighedsregulering).
- HydroBreeze er aktiveret (se HydroBreeze\*).

### 8.10.1 Opfyldning af vandbeholderen



#### ADVARSEL

Forurenet vand!

Forgiftninger.

- ▶ Fyld udelukkende med drikkevand.
- ▶ HydroBreeze er deaktiveret: Tøm vandbeholderen.
- ▶ HydroBreeze skal ikke anvendes i længere tid: Tøm vandbeholderen.

#### VIGTIGT

Sukkerholdige væsker!

Beskadigelse af HydroBreeze.

- ▶ Fyld udelukkende med drikkevand.

### Bemærk

Ved at anvende filtreret, afkarboniseret vand opnås der drikkevand med den bedste smag og en problemfri anvendelse af HydroBreeze-funktionen.

Denne vandkvalitet kan opnås ved hjælp af et drikkevandsfilter, der kan købes i specialforretninger.

- ▶ Fyld kun vandbeholderen med filtreret, afkarboniseret drikkevand.

Vandbeholderen er integreret i den variable flaskehylde. (se 1.2 Oversigt over apparat og udstyr).

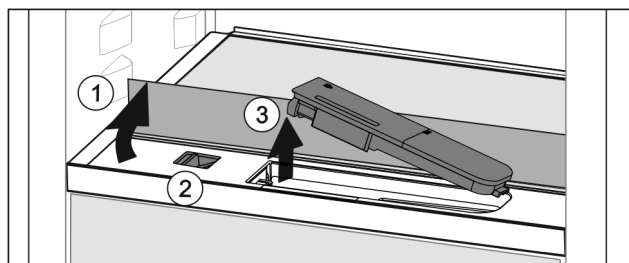


Fig. 87

- ▶ Tryk på bageste, venstre hjørne af den forreste glasplade.
- ▶ Glaspladen klapper op foran.
- ▶ Løft glaspladen og klap den bagud til anslag Fig. 87 (1).
- ▶ Glaspladen står opret.
- ▶ Skyd skyderen Fig. 87 (2) mod venstre.
- ▶ Vandbeholderen springer ud af fordybningen.
- ▶ Tag vandbeholderen Fig. 87 (3) ud.
- ▶ Rengøring af vandtanken (se 9.6.4 Rengør udstyret).

# Udstyr

Firkantet åbning:

- ▶ Påfyld drikkevand op til markeringen.
- ▶ Sæt vandbeholderne ind i fordybningen, med bunden først.
- ▶ Sænk langsomt den forreste del og tryk beholderen ind.
- ▷ Vandbeholderen er gået i indgreb.

## 8.10.2 Adskillelse af vandbeholderen

Vandbeholderen kan adskilles med henblik på rengøring.

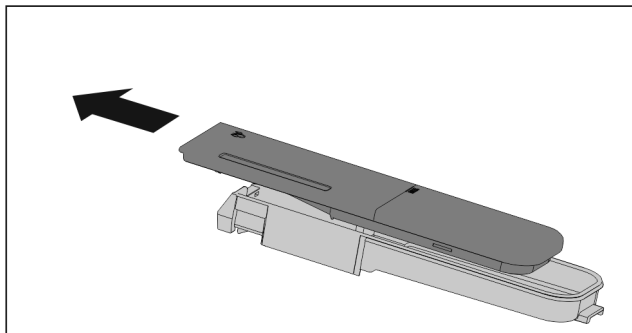


Fig. 88

- ▶ Adskil vandbeholderen.

## 8.11 Smørboks

### 8.11.1 Åbning/lukning af smørboks

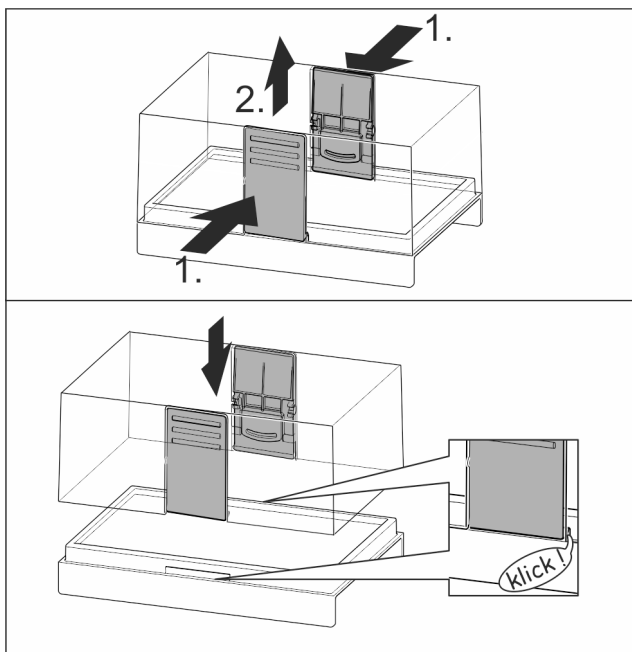


Fig. 89

### 8.11.2 Adskillelse af smørboks

Smørboksen kan adskilles med henblik på rengøring.

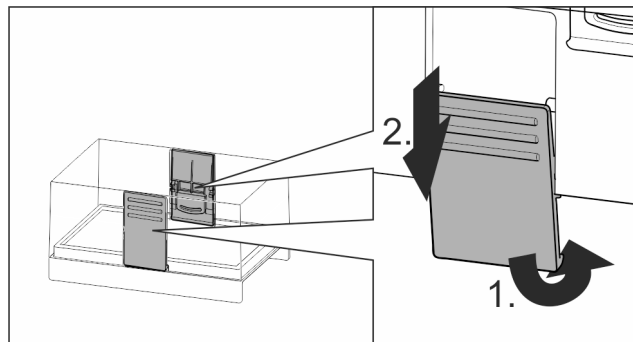


Fig. 90

- ▶ Adskil smørboksen.

## 8.12 Æggebakke

Æggebakken kan trækkes ud og vendes. De to dele af æggebakken kan anvendes til markering af forskelle såsom købsdatoen.

### 8.12.1 Anvendelse af æggebakken

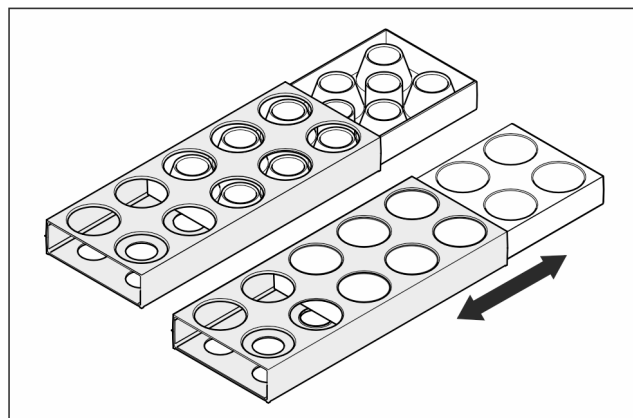


Fig. 91

- ▶ Overside: Opbevaring af hønsæg.
- ▶ Underside: Opbevaring af vagtelæg.

## 8.13 Flaskeholder

### 8.13.1 Anvendelse af flaskeholderen

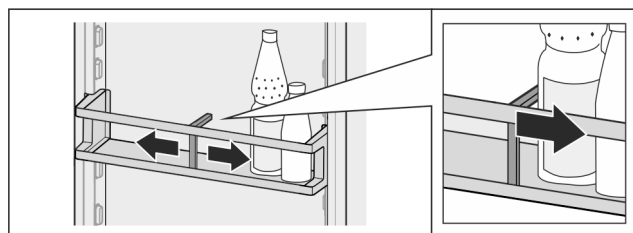


Fig. 92

- ▶ Skub flaskeholderen hen til flaskerne.
- ▷ Flaskerne vælter ikke.

### 8.13.2 Udtagning af flaskeholderen

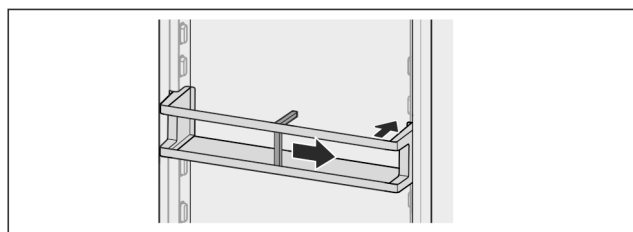


Fig. 93

- ▶ Skub flaskeholderen helt til højre til kanten.
- ▶ Tag den ud bagtil.

## 8.14 FlexSystem\*

### 8.14.1 Anvendelse af FlexSystem

Med FlexSystem opnår man en overskuelig, fleksibel opbevaring og sortering af fødevarer. Det giver mulighed for en tydelig underopdeling, eksempelvis af frugt, grøntsager eller efter holdbarhedsdato.

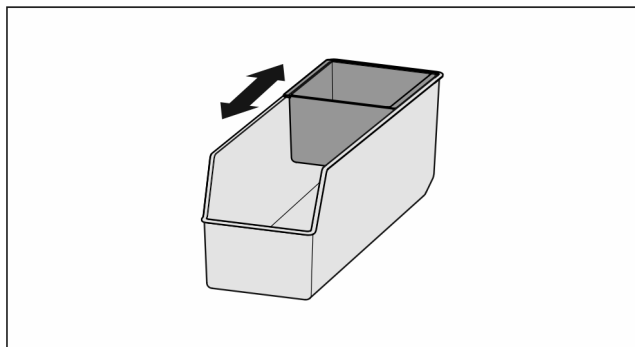


Fig. 94

- ▶ Flyt den indvendige bakke.

### 8.14.2 Udtagning af FlexSystem

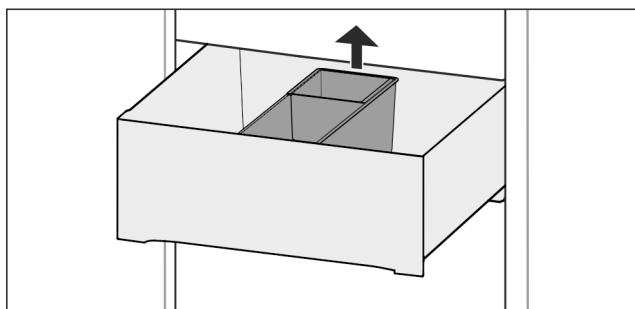


Fig. 95

- ▶ Løft FlexSystem bagtil.
- ▶ Tag den ud opad.

### 8.14.3 Anbring FlexSystem

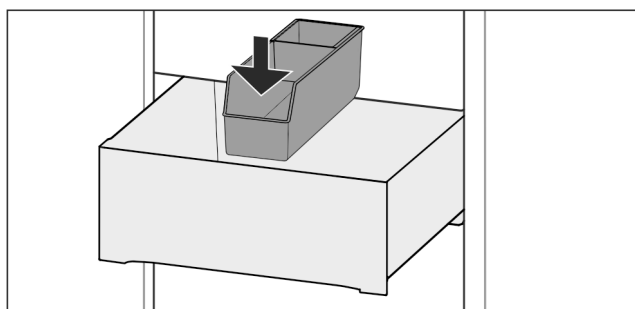


Fig. 96

- ▶ Sæt først FlexSystem foran.
- ▶ Sænk den bageste del.

### 8.14.4 Adskillelse af FlexSystem

FlexSystem kan adskilles i forbindelse med rengøring.

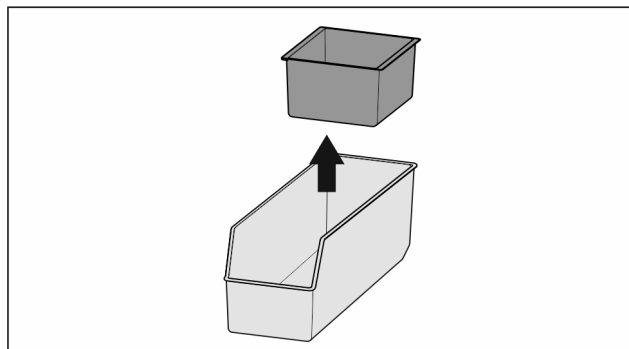


Fig. 97

- ▶ Adskil FlexSystem.

## 9 Service

### 9.1 FreshAir-aktivkulfilter

FreshAir-aktivkulfilteret befinder sig i rummet over ventilatoren.

Det sikrer en optimal luftkvalitet.

- Skift aktivkulfilteret hver 6. måned.  
Når påmindelsen aktiveres, beder en meddelelse i displayet dig om at skifte.
- Aktivkulfilteret kan bortskaffes sammen med husholdningsaffaldet.

#### Bemærk

Du kan købe FreshAir-aktivkulfilteret i vores Liebherr-Hausgeräte-butik på [home.liebherr.com/shop/de/deu/zubehor.html](http://home.liebherr.com/shop/de/deu/zubehor.html).

#### 9.1.1 Udtagning af FreshAir-aktivkulfilteret

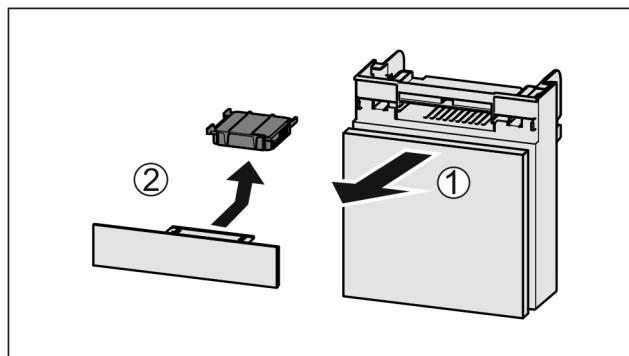


Fig. 98

- ▶ Træk rummet fremad Fig. 98 (1).
- ▶ Tag aktivkulfilteret Fig. 98 (2) ud.

#### 9.1.2 Isætning af FreshAir-aktivkulfilteret

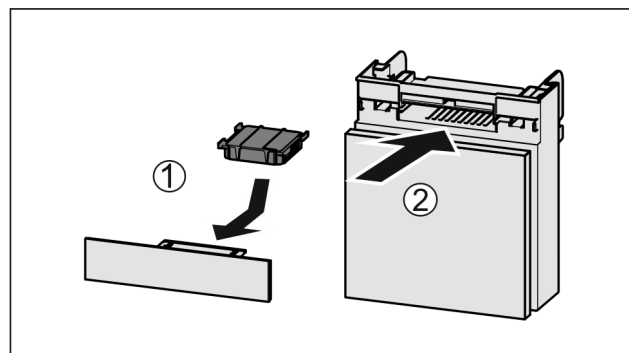


Fig. 99

# Service

- ▶ Anbring aktivkulfilteret som vis på billedet *Fig. 99 (1)*.
- ▷ Aktivkulfilteret går i indgreb.  
Hvis aktivkulfilteret vender nedad:
- ▶ Skub rummet ind *Fig. 99 (2)*.
- ▷ Nu er aktivkulfilteret klar til anvendelse.

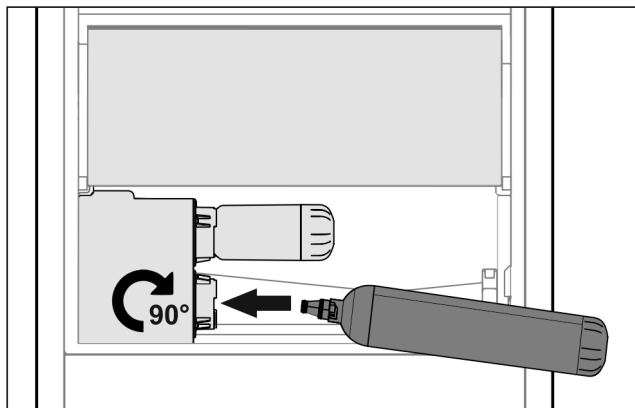
## 9.2 Vandbeholder\*

InfinitySpring-vandbeholderen er placeret bag den nederste skuffe.

### 9.2.1 Udtagning af vandbeholderen

- ▶ Luk vandhanen.
- ▶ Tilslut InfinitySpring i 30 s, og opsaml restvandet med et glas.
- ▶ Tag skuffen ud.
- ▶ Drej vandbeholderen helt til venstre og træk den ud.
- ▷ Vand, der drypper ud, opsamles i vandopsamlingskålen.
- ▶ Tøm vandet i vandopsamlingskålen.
- ▶ Rengør vandopsamlingskålen med en klud eller i opvaskemaskinen.

### 9.2.2 Isætning af vandbeholderen



*Fig. 100*

- ▶ Tag skuffen ud.
- ▶ Sæt vandbeholderen i og drej det ca. 90° mod højre til anslag.
- ▶ Kontroller, om vandbeholderen er tæt, og at der ikke løber vand ud.
- ▶ Sæt skuffen i.
- ▶ Åbn for vandhanen.
- ▶ Udluft vandsystemet. (se 4.2.1 Udluftning af vandsystemet)

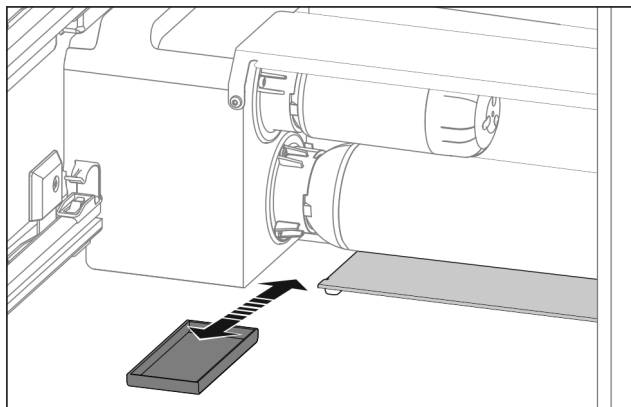
I stedet for vandfilteret kan der isættes en ekstra vandbeholder.

#### Bemærk

Vandbeholderen kan fås som reservedel.

### 9.2.3 Udtagning/isætning af vandopsamlingskål

Vandopsamlingskålen kan tages ud i forbindelse med rengøring.



*Fig. 101*

- ▶ Træk vandopsamlingskålen ud forfra.

## 9.3 Vandfilter\*

Vandfilteret er placeret bag den nederste skuffe.

Det opsamler aflejringer i vandet og reducerer klorsmagen.

- Skift vandfilteret senest hver 6. måned, hvis det anvendes med den angivne effekt, eller hvis der optræder en klar forringelse af flowhastigheden.
- Vandfilteret indeholder aktivkul og kan bortskaffes sammen med normalt husholdningsaffald.

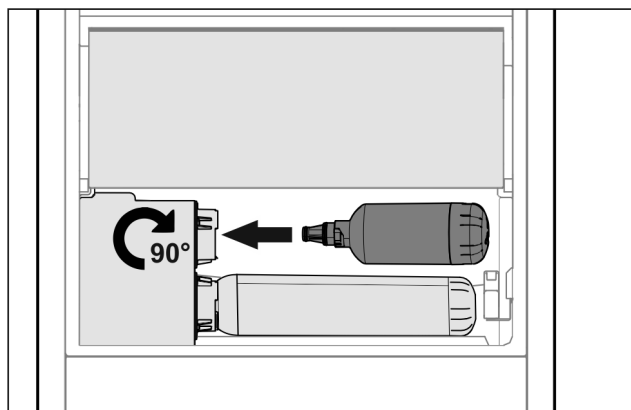
#### Bemærk

Du kan købe vandfilteret i Liebherr-Hausgeräte-butikken på [home.liebherr.com/shop/de/deu/zubehor.html](http://home.liebherr.com/shop/de/deu/zubehor.html).

### 9.3.1 Udtagning af vandfilteret

- ▶ Tag skuffen ud.
- ▶ Drej vandfilteret helt til venstre og træk det ud.
- ▷ Vand, der drypper ud, opsamles i vandopsamlingskålen.
- ▶ Rengør vandopsamlingskålen med en klud eller i opvaskemaskinen.

### 9.3.2 Isætning af vandfilter



*Fig. 102*

- ▶ Tag skuffen ud.
- ▶ Sæt vandfilteret i og drej det ca. 90° mod højre til anslag.
- ▶ Kontroller, om filteret er tæt, og at der ikke løber vand ud.
- ▶ Sæt skuffen i.



#### FORSIGTIG

Nye vandfiltre kan indeholde opslæmmet materiale.

- ▶ Tap 3 l vand af InfinitySpring, og kassér.

▷ Nu er vandfilteret klart.



## 9.4 Adskillelse/montering af udtrækssystemer

### 9.4.1 Henvisninger til adskillelse

Du kan skille udtrækssystemer ad med henblik på rengøringen. Dit apparat kan fås med forskellige udtrækssystemer.

De følgende udtrækssystemer kan skilles ad eller kan ikke skilles ad:

Udtrækssystem	Kan skilles ad / kan ikke skilles ad
Komplet udtræk*	Kan ikke skilles ad*
Deludtræk køledel*	Kan ikke skilles ad*

## 9.5 Afrimning af apparatet



### ADVARSEL

Usagkyndig afrimning af skabet!  
Kvæstelser og skader.

- ▶ Der må ikke anvendes andre mekaniske anordninger eller øvrigt udstyr i de, der anbefales af producenten, for at fremskynde afrimningen.
- ▶ Anvend ikke elektriske varme- eller damprengøringsapparater, åben ild eller afrimningspray til afrimningen.
- ▶ Is må ikke fjernes med skarpe genstande.

Afrimningen sker automatisk. Afrimningsvandet løber af via afløbsåbningen og fordamper.

- ▶ Rengør afløbsåbningen regelmæssigt (se 9.6 Rengøring af skabet).

## 9.6 Rengøring af skabet

### 9.6.1 Forberedelse



### ADVARSEL

Fare for elektrisk stød!

- ▶ Træk stikket ud af køleskabet eller afbryd strømmen.



### ADVARSEL

Brandfare

- ▶ Undlad at skade kølekredsløbet

- ▶ Tøm skabet.
  - ▶ Tag netstikket ud.
- eller-**
- ▶ Aktivér CleaningMode.

### 9.6.2 Rengøring af huset

#### VIGTIGT

Usagkyndig rengøring!  
Skader på skabet.

- ▶ Anvend udelukkende bløde klude og ph-neutrale universalgøringsmidler.
- ▶ Anvend ikke skurende eller ridsende svampe eller ståluld.
- ▶ Anvend ikke kraftige, skurende, sand-, klorid- eller syreholdige rengøringsmidler.



### ADVARSEL

Fare for kvæstelser og skader på grund af varm damp!  
Varm damp kan medføre forbrændinger og beskadige overfladerne.

- ▶ Benyt ingen damprensere!

- ▶ Tør huset af med en blød og ren klud. Anvend lunkent vand med neutralt rengøringsmiddel ved kraftig tilsmudsning. Glasfladerne kan desuden rengøres med glasrens.

### 9.6.3 Rengøring af skabet indvendigt

#### VIGTIGT

Usagkyndig rengøring!  
Skader på skabet.

- ▶ Anvend udelukkende bløde klude og ph-neutrale universalgøringsmidler.
- ▶ Anvend ikke skurende eller ridsende svampe eller ståluld.
- ▶ Anvend ikke kraftige, skurende, sand-, klorid- eller syreholdige rengøringsmidler.

- ▶ Kunststofflader: Rengør manuelt med en blød, ren klud, lunkent vand og lidt opvaskemiddel.
- ▶ Metalflader: Rengør manuelt med en blød, ren klud, lunkent vand og lidt opvaskemiddel.
- ▶ Afløbsåbning: Fjern aflejringer med et tyndt hjælpemiddel, f.eks. en vatpind.

### 9.6.4 Rengør udstyret

#### VIGTIGT

Usagkyndig rengøring!  
Skader på skabet.

- ▶ Anvend udelukkende bløde klude og ph-neutrale universalgøringsmidler.
- ▶ Anvend ikke skurende eller ridsende svampe eller ståluld.
- ▶ Anvend ikke kraftige, skurende, sand-, klorid- eller syreholdige rengøringsmidler.

#### Rengøring med en blød, ren klud, lunkent vand og lidt afspændingsmiddel:

- VarioSafe
- Dæksel til Fruit & Vegetable-Safe\*
- Skuffe
- Variabel flaskehylde
- FlexSystem\*

#### Rengøring med en fugtig klud:

- Teleskopskinner
- Vær opmærksom på: Fedtet i rillerne er nødvendigt af hensyn til smøringen og må ikke fjernes!

#### Rengøring i opvaskemaskine til 60 °C:

- Dørhylde
  - VarioBox
  - Flaskeholder
  - Hylde
  - Delbar hylde
  - Holdedel delbar hylde
  - HydroBreeze-vandbeholder og dæksel til beholder\*
  - Vandopsamlingskål\*
  - Æggebakke
  - Smørboks
- ▶ Adskillelse af udstyr: se det pågældende kapitel.  
▶ Rengør udstyret.

### 9.6.5 Rengøring af InfinitySpring\*

Aftapningsenheden på InfinitySpring og omgivelserne kan rengøres uden at afbryde skabet fra strømforsyningen.

# Kundeservice

Rengøringen skal udføres i forbindelse med:

- Første ibrugtagning
- Hvis skabet ikke har været anvendt i mere end 5 dage.
- ▶ Tryk på dispenserens nederste trykdel.
- ▷ Aftapningsenheden bevæger sig ud.
- ▶ Rengør vandtilslutningen og området omkring med en blød, ren klud, lunkent vand og lidt opvaskemiddel.
- ▶ Slip dispenserens nederste del.
- ▶ Tap 2 l vand af InfinitySpring og bortskaf det.\*

## 9.6.6 Rengøring af HydroBreeze\*

Rengøringen skal udføres i forbindelse med:

- Første ibrugtagning
- HydroBreeze har været deaktiveret i mere end 48 timer.
- Genopfyldning af vandtank.

Sørg for, at følgende forudsætninger er opfyldt:

- HydroBreeze er deaktiveret (se HydroBreeze\*).
- Vandtanken er taget ud og rengjort i opvaskemaskinen.
- ▶ Tør udsparingen af med en fugtig klud.
- ▶ Anbring vandbeholderen.
- ▶ Aktiver HydroBreeze.

## 9.6.7 Efter rengøringen

- ▶ Gnid skab og udstyrsdele tørre.
- ▶ Tilslut skabet og tænd for det.  
Hvis temperaturen er tilstrækkelig kold:
- ▶ Anbring fødevarer.
- ▶ Gentag rengøringen regelmæssigt.

# 10 Kundeservice

## 10.1 Tekniske data

Temperaturområde	
Køling	3 °C til 9 °C
BioFresh	0 °C til 3 °C
BioFresh Professional* (Fish & SeaFood)*	-2 °C til 0 °C* Mulige indstillinger :* 0 °C   0 °C* -2 °C   0 °C* -2 °C   -2 °C*

Belysning	
Energieffektivitetsklasse <sup>1</sup>	Lyskilde
Dette produkt indeholder en eller flere lyskilder med energieffektivitetsklasse G.	LED

<sup>1</sup> Skabet kan indeholde lyskilder med forskellige energieffektivitetsklasser. Den laveste energieffektivitetsklasse er angivet.

Til apparater med WLAN-forbindelse:

Frekvensoplysning	
Frekvensbånd	2,4 GHz
Maksimalt udstrålet effekt	< 100 mW

Frekvensoplysning	
Radioanordningens anvendelsesformål	Integrering i det lokale WLAN-netværk til datakommunikation

## 10.2 Driftslyde

Skabet udsender forskellige lyde under anvendelsen.

- Ved **lav køleeffekt** arbejder skabet energibesparende, men længere. Lyden er **svagere**.
- Ved **kræftigere køleeffekt** køles fødevarerne hurtigere. Lyden er **højere**.

Eksempel:

- aktiverede funktioner (se 7.2 Apparatets funktioner)
- ventilatoren kører
- der er lige lagt nye fødevarer i
- høj omgivelsestemperatur
- døren har været åbnet i lang tid

Lyd	Mulig årsag	Støjtype
Klukkan og rislen	Der løber kølemiddel i kølekredsløbet.	Normal driftslyd
Hvæsen og hvislen	Kølemiddel sprøjtes ind i kølekredsløbet.	Normal driftslyd
Brummen	Skabet køler. Lydstyrken afhænger af køleeffekten.	Normal driftslyd
Slubrelyde	Skabet åbnes og lukkes med dæmper.	Normal driftslyd
Snurrende og susende lyde	Ventilatoren kører.	Normal driftslyd
Klik	Komponenter slås til og fra.	Normal tilkoblingslyd
Raslen eller summen	Ventiler eller klapper er aktive.	Normal tilkoblingslyd

Lyd	Mulig årsag	Støjtype	Afhjælpning
Vibration	Uegnet opstilling	Fejllyd	Juster skabet med justeringsfødderne.
Klapren	Udstyr, genstande inde i skabet	Fejllyd	Fastgør udstyrsdele. Sørg for, at der er afstand mellem genstandene.

## 10.3 Teknisk fejl

Dit skab er konstrueret og fremstillet således, at funktionsikkerhed og lang levetid er sikret. Hvis der alligevel skulle opstå en fejl, skal du kontrollere, om fejlen kan skyldes en betjeningsfejl. I så tilfælde skal du selv betale udgifterne til afhjælpning, også selv om garantien gælder.

Følgende fejl kan du selv afhjælpne.

## 10.3.1 Skabets funktion

Fejl	Årsag	Afhjælpning
<b>Skabet kører ikke.</b>	→ Der er ikke tændt for skabet.	▶ Tænd for skabet.
	→ Strømsstikket er ikke sat rigtigt i stikdåsen.	▶ Kontroller strømsstikket.
	→ Sikringen i stikdåsen er ikke i orden.	▶ Kontroller sikringen.
	→ Strømsvigt	▶ Hold skabet lukket. ▶ Beskyt levnedsmidler: Anbring køleelementer oven på fødevarerne eller benyt en anden fryser, hvis strømsvigtet varer længere. ▶ Genindfrys ikke optøede fødevarer.
	→ Skabets stik sidder ikke rigtigt i skabet.	▶ Kontroller skabets stik.
<b>Temperaturen er ikke tilstrækkelig lav.</b>	→ Skabets dør er ikke lukket rigtigt.	▶ Luk skabsdøren.
	→ Ventilationen er ikke tilstrækkelig.	▶ Frigør ventilationsgitteret, og rengør det.
	→ Den omgivende temperatur er for høj.	▶ Problemløsning: (se 1.4 Skabets anvendelsesområde) .
	→ Skabsdøren er blevet åbnet for tit eller for længe.	▶ Vent på, at den krævede temperatur indstilles igen automatisk. Hvis ikke, skal du kontakte kundeservice. (se 10.4 Kundeservice)
	→ Temperaturen er indstillet forkert.	▶ Indstil en lavere temperatur og kontrollér efter 24 timer.
	→ Skabet står for tæt på en varmekilde (komfur, radiator osv.).	▶ Skabet eller varmekilden skal placeres et andet sted.
<b>Dørens tætning er defekt, eller den skal udskiftes af anden årsag.</b>	→ Dørtætningen kan udskiftes. Den kan udskiftes uden brug af yderligere værktøj.	▶ Kontakt kundeservice. (se 10.4 Kundeservice)
<b>Der er is i skabet, eller der dannes kondensvand.</b>	→ Dørens tætning kan være gledet ud af rillen.	▶ Kontroller, at dørens tætning sidder korrekt i rillen.
<b>Skabet er varmt på ydersiden*.</b>	→ Varmen fra kølekredsløbet anvendes til at forhindre kondensvand.	▶ Det er normalt.

## 10.3.2 Udstyr

Fejl	Årsag	Afhjælpning
<b>InfinitySpring fungerer ikke.*</b>	→ Der er luft i vandsystemet.	▶ Udluft vandsystemet (se monteringsvejledning, vandtilslutning).
	→ Der er ikke åbnet for vandtilslutningen.	▶ Åbn vandtilslutningen.*
<b>Vandgennemstrømningen ved InfinitySpring er uregelmæssig.*</b>	→ Luftblanderen er tilsmudset.	▶ Udskift perlatoren. Kontakt kundeservice. (se 10.4 Kundeservice)
<b>HydroBreeze fugter ikke kølevarerne.*</b>	→ HydroBreeze er ikke aktiveret.	▶ Aktiver HydroBreeze.
	→ Der er ikke nok vand i vandbeholderen.	▶ Fyld vand i vandbeholderen.
	→ Der er snavs foran koncentratoren.	▶ Rengør HydroBreeze

# Sæt ud af drift

Fejl	Årsag	Afhjælpning
	→ Vandbeholderen er ikke gået helt i indgreb i den dertil beregnede fordybning.	▶ Sæt vandbeholderen rigtigt i.
	→ Dækslet på Fruit & Vegetable-Safe befinder sig i indstillingen „lav luftfugtighed“.	▶ Indstil dækslet på Fruit & Vegetable-Safe til „høj luftfugtighed“.
Den indvendige belysning lyser ikke.	→ Der er ikke tændt for skabet.	▶ Tænd for skabet.
	→ Døren har været åben i mere end 15 min.	▶ Den indvendige belysning slår automatisk fra efter ca. 15 min., når døren er åben.
	→ LED-belysningen er defekt, eller afdækningen er beskadiget.	▶ Kontakt kundeservice. (se 10.4 Kundeservice)

## 10.4 Kundeservice

Prøv først, om du selv kan afhjælpe fejlen (se 10 Kundeservice) . Kontakt kundeservice, hvis du ikke selv kan afhjælpe fejlen.

Du kan finde adressen i den vedlagte brochure „Liebherr-Service“ eller på [home.liebherr.com/service](http://home.liebherr.com/service).



### ADVARSEL

Ukorrekt reparation!  
Kvæstelser.

- ▶ Reparationer og indgreb på apparatet og på strømledningen, som ikke er udtrykkeligt nævnte (se 9 Service) , må kun gennemføres af kundeservice.
- ▶ Hvis nettilslutningsledningen er beskadiget, må den kun udskiftes af producenten eller dennes kundeservice eller en tilsvarende kvalificeret person.
- ▶ Ved apparater med IEC-stik må kunden foretage udskiftningen.

### 10.4.1 Kontakt kundeservice

Kontrollér, at følgende oplysninger om apparatet er tilgængelige:

- Skabets betegnelse (model og indeks)
- Service-nr. (Service)
- Serienummer (S-Nr.)

- ▶ Hent oplysninger om apparatet via displayet. (se Info- eller-
- ▶ Find apparatoplysningerne på typeskiltet. (se 10.5 Typeskilt)
- ▶ Noter oplysningerne om skabet.
- ▶ Underret kundeservice: Oplys om fejlen og apparatoplysningerne.
- ▷ Dette muliggør en hurtig og målrettet service.
- ▶ Følg yderligere anvisninger fra kundeservice.

## 10.5 Typeskilt

Typeskiltet er placeret indvendigt i skabet bag skufferne.

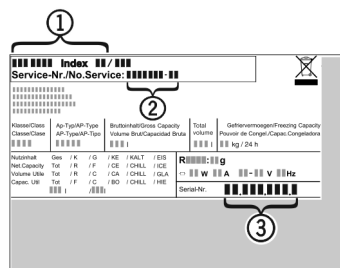


Fig. 103

- (1) Skabsbetegnelse
- (2) Service-nr.
- (3) Serienummer

▶ Aflæs oplysningerne på typeskiltet.

## 11 Sæt ud af drift

- ▶ Tøm skabet.
- ▶ Sluk for apparatet. (se Sluk for skabet)
- ▶ Tag netstikket ud.
- ▶ Fjern netstikket, hvis det er nødvendigt: Tag det ud, og drej det samtidigt fra venstre mod højre.
- ▶ Rengør apparatet. (se 9.6 Rengøring af skabet)
- ▶ Lad døren være åben, så der ikke kan opstå dårlig lugt.

## 12 Bortskaffelse

### 12.1 Forberedelse af apparatet til bortskaffelse



Li-Ion

Liebherr anvender batterier i egne apparater. I EU forpligter lovgivningen af miljømæssige årsager slutbrugeren til at tage disse batterier ud af de gamle apparater før bortskaffelsen. Hvis dit apparat indeholder batterier, er der anbragt en tilhørende henvisning på apparatet.

**Pærer** I tilfælde af, at du selv kan tage pærerne ud og uden at ødelægge dem, skal de også tages ud før bortskaffelsen.

- ▶ Tag apparatet ud af drift.
- ▶ Apparat med batterier: tag batterierne ud. Beskrivelse, se kapitlet **Vedligeholdelse**.
- ▶ Såfremt muligt: afmonter pærerne uden at ødelægge dem.

## 12.2 Miljøvenlig bortskaffelse af apparatet



Apparatet indeholder stadig ædle materialer og må ikke bortskaffes sammen med det usorterede affald.



Bortskaf batterierne separat fra det gamle apparat. I den forbindelse kan batterierne afleveres gratis i handlen samt på genbrugspladser.

Pærer

Afmonterede pærer skal bortskaffes via de pågældende indsamlingssystemer.

For Tyskland:

Du kan bortskaffe apparatet gratis på genbrugspladser i containere i klasse 1. Ved køb af et nyt køle- og fryseapparat og et salgsareal > 400 m<sup>2</sup> tager handlen det gamle apparat gratis tilbage.

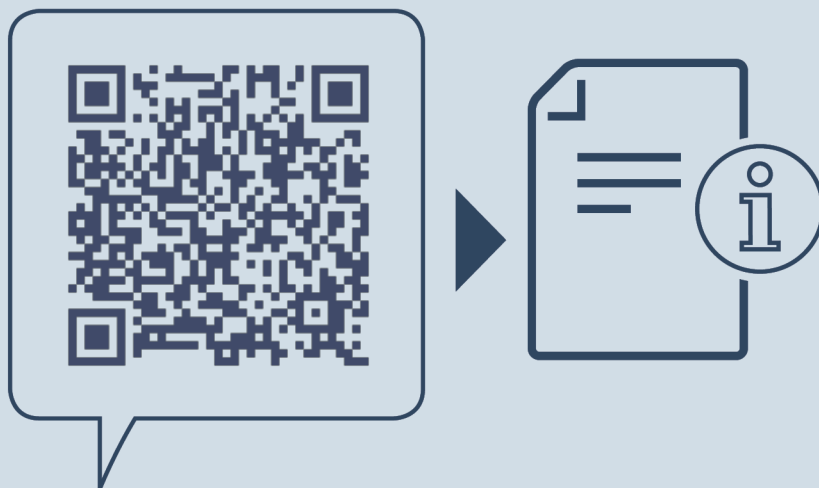


### ADVARSEL

Udløbende kølemiddel og olie!

Brand. Det anvendte kølemiddel er miljøvenligt, men brandbart. Den anvendte olie er også brandbar. Udløbet kølemiddel og olie kan antændes ved en tilpas høj koncentration og ved kontakt med en ekstern varmekilde.

- ▶ Kølemiddelkredsløbets og kompressorens rørledninger må ikke beskadiges.
- ▶ Transportér apparat væk uden at beskadige det.
- ▶ Batterier, pærer og apparatet skal bortskaffes iht. de ovenfor nævnte krav.



[home.liebherr.com/fridge-manuals](https://home.liebherr.com/fridge-manuals)

**DA**

Udgivelsesdato: 20231213

**Artikelnr.-indeks: 7083566-00**

Liebherr-Hausgeräte Marica E00D  
Bezirk Plovdiv  
4202 Radinovo  
Bulgarien