
Свободностоящи
и уреди за
вграждане 2024

LIEBHERR

Охлаждане и замразяване





Дълготрайна свежест

Когато става дума за храна, винаги търсите най-доброто качество и неподправено удоволствие. Отбивате се до близкия щанд за сирена, цените прясно уловената риба и отглеждате репички. Нямаше ли да бъде чудесно, ако това качество можеше да остане непроменено дори след няколко дни съхранение в хладилника? С други думи, ако времето можеше да спре?

Ето защо непрекъснато се стремим да разработваме нови и все по-добри решения за гарантиране на оптимални условия за съхранение на различни видове хранителни продукти. За дълготрайна свежест, за запазване на ценните витамини и за отличен вкус, също както непосредствено след покупката или след прибиране на реколтата. Но най-добрият начин е да се убедите в това сами – с нашите свободностоящи и уреди за вграждане за 2024 г.



IRBdi 5181 Δ серия Peak

Съдържание

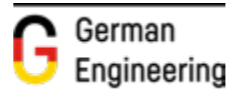
Качество	6	Уреди за вграждане	182
Устойчивост	8	AutoDoor	184
Балансирани технически показатели	10	OpenStage	186
Световна премиера: BluRoX	12	Серии	188
Технологии за запазване на свежестта	14	Концепция Side-by-Side	190
EasyFresh	16	Side-by-Side	194
BioFresh	17	Комбинирани хладилник-фризери	212
BioFresh Professional с HydroBreeze	18	Хладилници	234
BioFresh Professional с „Fish & Seafood Safe“	20	Фризери	266
Дизайн	22	Уреди за вграждане под плот	280
Комfort и практичност	28	Уреди за вино	286
Вода и лед	34	Мултитемпературни охладители	
Свързаност	38	за вино	290
Потребителски интерфейс	40	Охладители за вино за вграждане	
Серии	42	под плот	296
		Климатизатор за вино	298
Свободностоящи уреди	44		
Центрове за свежест	48	Акcesoари	300
Комбинирани хладилник-фризери		Речник на уредите за вграждане	302
Side-by-Side	50	Монтажни схеми	304
Комбиниран хладилник-фризер			
Frenchdoor	67		
Комбинирани хладилник-фризери	68		
Хладилници	100		
Малки хладилници	116		
Фризери	124		
Малки фризери	142		
Фризерни ракли	148		
Уреди за вино	154		
Климатизатори за вино	158		
Уреди за съхранение на вино	168		
Хумидор	178		
Хладилник за открито	180		

Дори и най-малкият детайл заслужава най-голямо внимание.

Отдаваме голямо значение на безкомпромисното качество – до последния детайл – от самото начало. От 1954 г. произвеждаме висококачествени хладилници и фризери и ги продаваме по целия свят. Въпреки това, по душа ние продължаваме да бъдем семейна компания, неразривно свързана с Германия. По традиция тук създаваме нашите продукти, висококачествени уреди, проектирани в Германия – от признателност към основателя и с познанията за експертизата, събирана от няколко поколения инженери.

Предлагаме удобство и комфорт за всички.

Нашите нови свободностоящи и уреди за вграждане се предлагат в различни серии: Pure, Plus, Prime и Peak. Но независимо от това коя серия ще изберете, ще усетите безкомпромисното качество от Liebherr във всеки един уред. Много от функциите са вече вградени в нашите уреди от серията Pure като стандарт. Например автоматично размразяване NoFrost или технологията EasyFresh за съхранение на плодове и зеленчуци или функцията DuoCooling. Благодарение на двата отделни охладителни кръга се гарантира, че не се осъществява обмен на въздух между отделенията на хладилника и фризера. Съхраняваните хранителни продукти не изсъхват и миризмата не се предава.



EasyFresh серия Pure за плодове и зеленчуци.



Магнитното уплътнение на вратата осигурява безопасно затваряне.



CNsfsc 573i ♦ серия Plus

Нищо не трябва да издържа по-малко от дългосрочно.

Дори и най-малките детайли изпитват нашия стандарт за качество. Така например, за да одобрим една панта за врата, тя трябва да премине най-малко през 100 000 отваряния. Това означава период на употреба повече от 15 години. За същия срок на експлоатационен живот тестваме и всички други функционални части.

И ако противно на очакванията все пак има малък детайл, който не отговаря на желанията ви, най-често вие или нашият партньор за първокласно обслужване може сравнително бързо да направи промени, защото всеки един от уредите ни може да се ремонтира изключително лесно. Поддържаме наличност на всички важни резервни части, за повече от 10 години. Това не само отговаря на принципите за устойчивост, но и ви спестява пари за по-малки ремонти или за закупуване на нов уред.

Ние не просто казваме. Ние гарантираме.

По време на производството следим под лупа всички компоненти на нашите хладилници и много по-често, отколкото се изисква по закон, ги проверяваме, дори и преди опаковането. Едва тогава нашите уреди могат за малко да си отдъхнат. Всички наши производствени обекти са сертифицирани в съответствие с международните стандарти за качество ISO 9001, за управление на енергията – ISO 50001 и за управление на околната среда – ISO 14001. Ето защо за нас няма нищо по-лесно от това да ви дадем гаранция за минимум две години, че продуктите ни нямат материални недостатъци и производствени дефекти и че са изключително лесни за вграждане.

И накрая, но не на последно място, подарък: нашата 10-годишна гаранция на компресора. Тя е достъпна безплатно, ако се регистрирате през първите две години след датата на покупка.

Накратко: едно е сигурно – дълго време ще се радвате на своя уред от Liebherr.

Нашият път към бъдещето

Иновациите на нашите продукти имат една обща черта: Те описват пътя към по-голяма устойчивост. Поemanето на отговорност вече манифестира в нашите основни ценности. Изследването и разработването на екологични решения е традиция в нашата компания от десетилетия. Винаги следим в внимателно целия жизнен цикъл на продукта.



* EcoVadis Gold

Нашият ангажимент беше отличен със златен медал за 2023 г. от водещата световна рейтингова агенция CSR EcoVadis. Гордеем се, че сме в топ 3% от компаниите, оценени от EcoVadis.

Рециклиране / изхвърляне като отпадък

Стремим се към кръгова икономика в дългосрочен план и активно проектираме нашите продукти с възможност за повторна употреба на използваните от нас материали, като увеличаваме тяхното разделяне.

Материали

Искаме да намалим въздействието на дейностите ни върху околната среда, затова подготвяме кръгови продукти, като увеличаваме използването на възобновяеми и рециклируеми материали в нашите уреди и същевременно намаляваме разнообразието на досегашните материали. При това разглеждаме целия продукт.



Фаза на използване

Намаляваме нашето въздействие върху околната среда, като продължаваме да предлагаме първокласни, енергийно ефективни продукти, които са изключително стабилни и се ремонтират лесно – подкрепени от проактивно обслужване на клиентите. Освен това предлагаме продукти и решения, които Ви помагат да намалите разхищението на храна. Повече информация за това ще намерите на следващите страници.

Производство

Искаме да произвеждаме екологосъобразно, като намалим енергийните нужди на нашите фабрики и заложим на повече източници на възобновяема енергия. С отговорно използване на водата, свеждане до минимум на отпадъците и избягване на замърсяването, намаляваме нашето въздействие върху околната среда отвъд емисиите на CO₂.*

Идеално балансиран: Висококачествен цялостен пакет.

Нашите охлаждащи уреди са с отлични показатели във всички аспекти. В допълнение към ниската консумация на енергия те се отличават и с ниско ниво на шум, много място за хранителните продукти, дълъг експлоатационен живот и много резервни мощности, когато се наложи. Затова по време на разработката вземаме под внимание много фактори и предлагаме оптимално балансиран уред. Или с други думи: за нас всички хубави неща идват по четири.

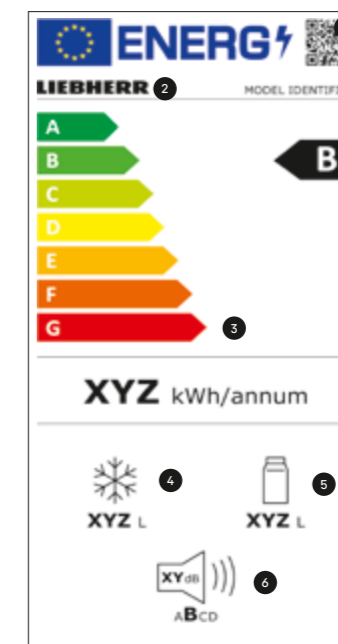


Балансирани технически показатели – съвършени: нашата технология BluPerformance

Иновативното в нашите модели с BluPerformance: интегрирали сме цялата технология за охлаждане в основата на уреда. В резултат на това уредът предлага значително повече използваемо пространство при един и същ размер. Така че имате значително повече място за вашите храни и напитки. Освен това, благодарение на по-добрата вентилация в основата, енергийната ефективност може да се увеличи още. А сега нашите уреди са и по-тихи. Сигурни сме, че тази технология вдъхновява не само почитателите на иновациите.



Новият енергиен етикет на ЕС за електрически уреди



1. QR кодът, използван за идентифициране на продукта в базата данни на ЕС EPREL (Европейска продуктова база данни за енергийно етикетиране).
2. „Идентификатор на модела“ за ръчна идентификация на продукта в базата данни на ЕС EPREL, например чрез номера на изделието.
3. Новата скала за ефективност от „А“ до „G“. Клас на енергийна ефективност „G“ е само за охладители за вино.
4. Сумата от обема на всички отделения на фризера.
5. Сумата от обема на всички отделения за лесно развалящи се храни и незамръзващи отделения.
6. Нивата на шум вече се класифицират в класовете от „А“ до „D“.

Консумация на енергия

Нашите нови свободностоящи и уреди за вграждане заемат челни позиции в класациите за ефективност. Това означава, че те са щадящи за ценните ресурси на околната среда, а благодарение на ниските разходи за електроенергия – и за вашия портфейл.

Обем на охлаждане

Предлагаме подходящи уреди за малки и големи семейства, за всякакви житейски ситуации и за всякакви пространства. От изключително големите чекмеджета до най-малките детайли, ние се грижим всеки един литър от пространството да бъде оптимално оползотворен, например чрез използването на спестяващи място решения за осветление, вградено в корпуса.

Ниво на шум

В съвременните жилищни концепции кухнята и дневната все повече се сливат. Това подчертава значението на особено тихите уреди за охлаждане. Затова нашата нова гама свободностоящи и уреди за вграждане предлага богат избор от изключително тихи уреди. Някои от тях са невероятно тихи с ниво на шум едва 29 dB.

Охладителна мощност

С помощта на интелигентната сензорна технология капацитетът на охлаждане винаги се регулира според текущото използване, така че нашите свободностоящи и уреди за вграждане са високо енергийно ефективни и икономични при ежедневна употреба. В същото време те предлагат голям резерв от енергия, например за охлаждане на голямо количество хранителни продукти след седмичното пазаруване.



Колко ефективни са нашите уреди показва и онлайн инструментът на финансираните от ЕС проекти LABEL2020 и BELT. На тази страница (tool.label2020.eu) можете да търсите и сравнявате консумацията на електроенергия и много други данни за електроуредите. Калкулаторът взема предвид местните цени на електроенергията и показва разходите за целия полезен живот. Съпоставката показва: Liebherr си заслужава!

BluRoX: Студоизолация с иновативна вакуумно-перлитна технология.

BluRoX прави голяма крачка към бъдеще на енергийна ефективност и рециклиране. За да промени охлаждането и замразяването в дългосрочен план, новаторската BluRoX технология на Liebherr използва много по-ефективна форма на студоизолация вместо обикновената полиуретанова пена: вакуум. Fino смляната вулканична скала, така нареченият перлит, стабилизира вакуумираните компоненти – с множество предимства за хората и околната среда.



BluRoX

Възможност за рециклиране в бъдеще.



Можете да научите повече за тази вълнуваща технология и многото предимства на BluRoX тук: home.liebherr.com/blurox

Максимална енергийна ефективност.

BluRoX поддържа студоизолацията толкова ефективно, че моделите на Liebherr с тази иновативна вакуумна изолация позволяват максимална енергийна ефективност. Началото поставя най-ефективният в момента фризер от този вид: Liebherr FNb 505i с BluRoX технология във вратата.



Повече обем.

Със същите външни размери използваемото вътрешно пространство може да бъде увеличено с около 25 процента благодарение на BluRoX. Особено ефективният изолационен ефект на вакуума позволява по-тънки стени и врати в сравнение с фризерите, изработени от полиуретанова пена, като по този начин създава ценно пространство за всичко, което искате да имате замразено въкщи.

Продуктов дизайн с възможност за рециклиране.

BluRoX е нов вид изолация, която не използва конвенционална полиуретанова пена. За студоизолация BluRoX използва вакуум, който е стабилизирани с fino смляна вулканична скала (перлит). По този начин се създава ненадминато решение за енергийна ефективност и същевременно подлежащо на рециклиране: Без съществена обработка перлитът може да се използва повторно в края на експлоатационния живот на фризера BluRoX.



Премиера в Liebherr FNb 505i.

Можете да се запознаете с BluRoX за първи път с Liebherr FNb 505i. Във вратата на този фризер иновативната вакуумна изолация „празнува“ специална световна премиера: според новия енергиен етикет на ЕС Liebherr FNb 505i е първият фризер от своя вид с клас на енергийна ефективност „B“. И за да остане така дълги години, висококачествената изолация има и характерната за Liebherr издръжливост.

Вкусно за по-дълго време.

Когато пазарувате, не правите компромиси. Търсите естествени съставки, оптимално качество и максимална свежест. Очевидно е: щом толкова много държите на добрата храна, искате и да я запазите за дълго време. Точно затова разработихме иновативни технологии за свежест и непрекъснато ги усъвършенстваме. Така вкусът на вашата храна остава непроменен дори след като престои известно време в хладилника.



DuoCooling. Без изсушаване на храната.

Нашата основна технология във всички комбинации хладилник-фризер. Благодарение на двата напълно отделни охладителни кръга се гарантира, че не се осъществява обмен на въздух между отделенията на хладилника и фризера. Хранителните продукти нито изсъхват, нито се предава миризмата.



EasyFresh. Идеален за съхранение на плодове и зеленчуци.

Непакетираните плодове и зеленчуци се чувстват много добре. При температура както в хладилното отделение и херметически затворена в отделениято за плодове и зеленчуци, марулята например е все така хрупкава и свежа дори и след 7 дни.



BioFresh. Нашият универсален играч.

Благодарение на изпитаната технология BioFresh, хранителните продукти се съхраняват при температура малко над 0°C, много по-ниска от температурата в останалите части на уреда. При перфектна влажност плодовете и зеленчуците остават свежи още по-дълго в херметичното отделение. Месото, рибата и млечните продукти се съхраняват безопасно в отделениято за месо и млечни продукти.



BioFresh Professional с HydroBreeze.

Охлаждайте като професионалисти.

Студен бриз, който обгръща като балсам плодовете и зеленчуците. Той съхранява продуктите хрупкави и свежи и подобрява текстурата им – специалният „уау“ ефект в BioFresh Professional Safe.



BioFresh Professional с „Fish & Seafood Safe“.

Като пресен улов направо от пазара.

Особено чувствителните храни, като рибата и морските дарове, е най-добре да се съхраняват при минимални температури и ниска влажност. Следователно постоянната температура от -2°C във „Fish & Seafood Safe“ е перфектна за дълготраен свеж вкус.



SmartFrost. Размразяването се налага доста по-рядко.

Чрез технологията SmartFrost силно се намалява заскрежаването на вътрешното пространство и на замразяваните продукти. Размразяването е необходимо по-рядко. Вътрешните стени са гладки и лесни за почистване.



NoFrost. Вече няма нужда да размразявате.

С функцията за автоматично размразяване дълготрайната свежест на замразените хранителни продукти е гарантирана. Вече не е необходимо да ги съхранявате на друго място по време на ръчно размразяване. Постоянното оптимално дълбоко замразяване се поддържа без прекъсване.





Данните за броя на дните за съхранение са съпоставени с обикновените отделения в хладилника.



Хладно и с лек бриз. Идеалното време за вашите зеленчуци.



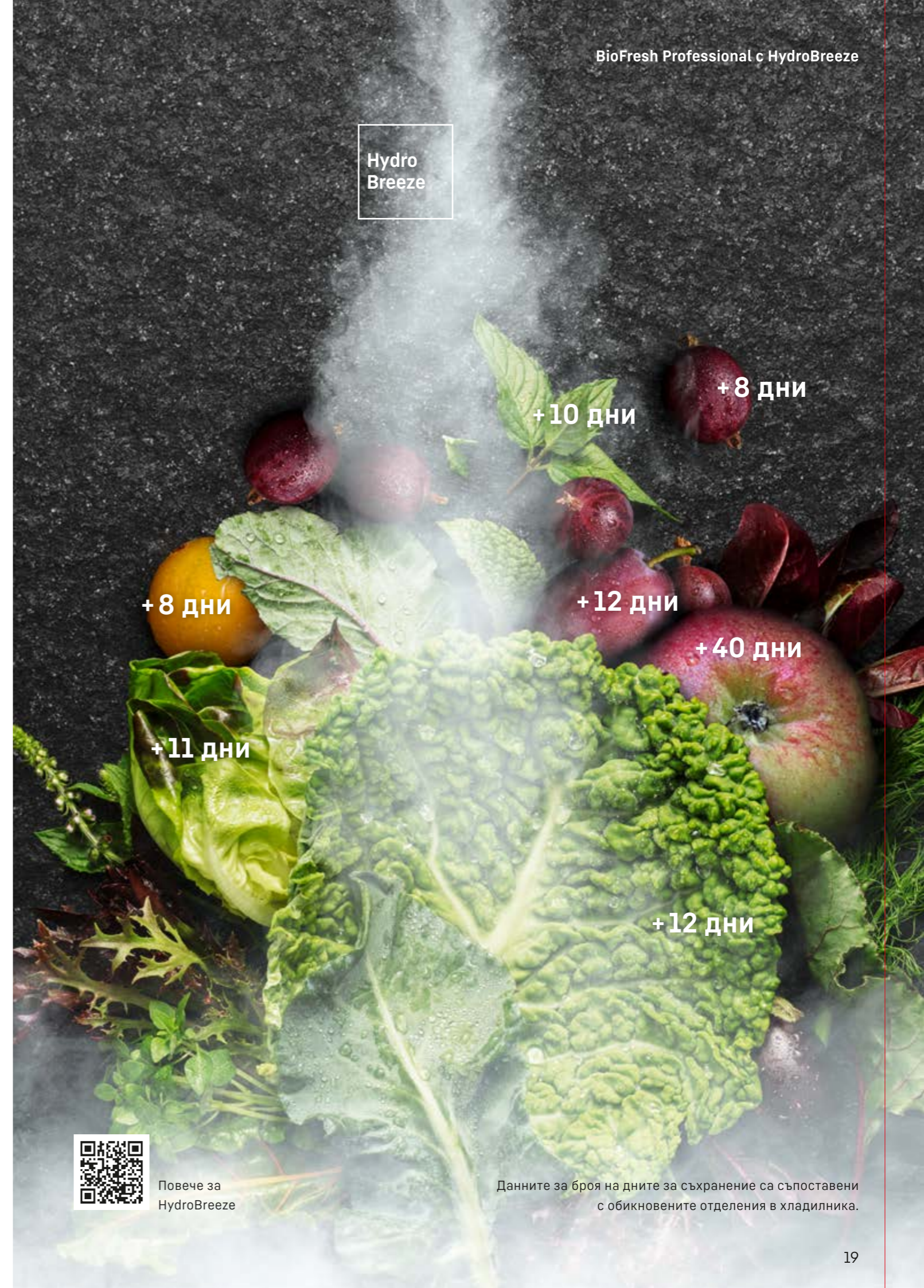
Тайна на свежестта в природата.

Долината Салинас в Калифорния се смята за „купата за салати на САЩ“. Това се дължи и на особено благоприятните климатични условия. Поради близостта на прохладните крайбрежни води на Тихия океан през лятото долината и полетата са обвити във фин студен бриз. Той не позволява отглежданите тук зеленчуци да изсъхват. Точно този принцип ни вдъхнови за нашия модел BioFresh Professional с HydroBreeze.

Функцията HydroBreeze е пример за нашите стандарти за максимална свежест. Студен бриз, който обгръща като балсам плодовете и зеленчуците в отделението BioFresh Professional. Той съхранява продуктите хрупкави и свежи, подобрява текстурата им и удължава живота дори на зеленчуците с много фини листа. Той също така създава специалния „уау“ ефект в BioFresh Professional Safe.



При всяко отваряне на вратата се отделя студен свеж бриз.



Hydro
Breeze

+ 8 дни

+ 10 дни

+ 8 дни

+ 12 дни

+ 40 дни

+ 11 дни

+ 12 дни



Повече за
HydroBreeze

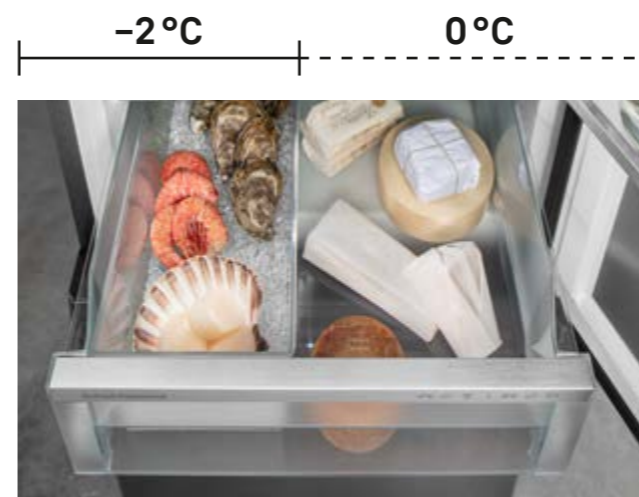
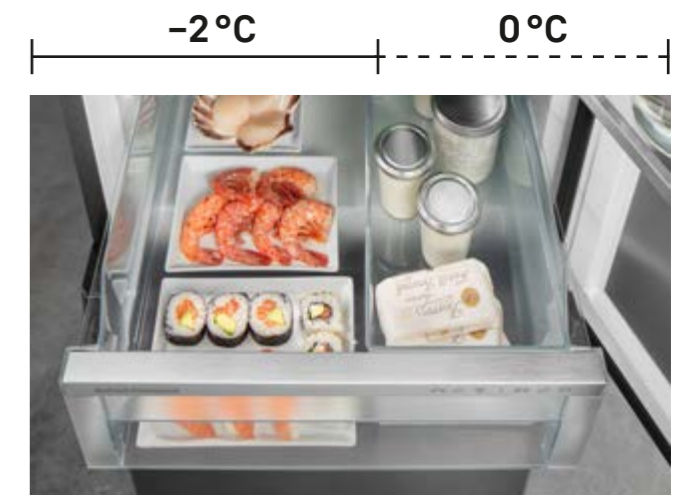
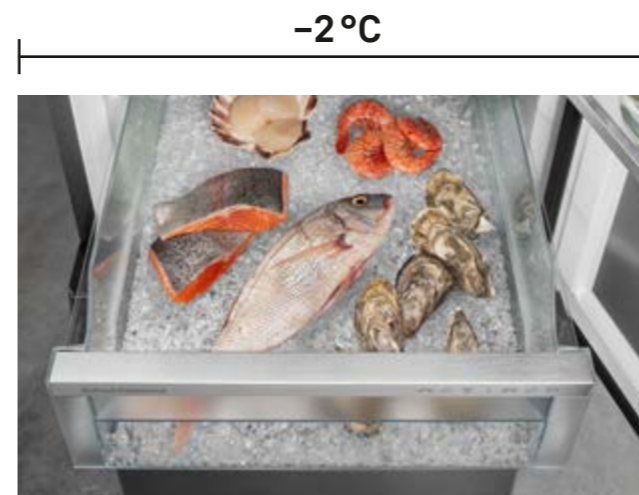
Данните за броя на дните за съхранение са съпоставени с обикновените отделения в хладилника.

Като пресен улов направо от пазара. С „Fish & Seafood Safe“.

За да могат рибата и морските дарове да останат все така свежи, както на сергията на пазара, е нужно хладилно отделение, което да запазва свежестта – точно като Fish & Seafood Safe. Рибата и морските дарове се съхраняват при -2°C и ниска влажност. Перфектните условия, за да се насладите на вкуса на прясно уловена риба за много по-дълго.



Практична употреба
Данните за броя на дните за съхранение са съпоставени с обикновените отделения в хладилника. Пространството в BioFresh Professional Safe може да се адаптира спрямо вашите нужди. Например зоната с температура -2°C може да бъде частично или напълно преоборудвана в температурна зона, където хранителните продукти се съхраняват при малко над 0°C . При такава температура се съхраняват оптимално месото и млечните продукти. По-долу показваме четирите възможни варианта:



Изразете себе си във вашата кухня.

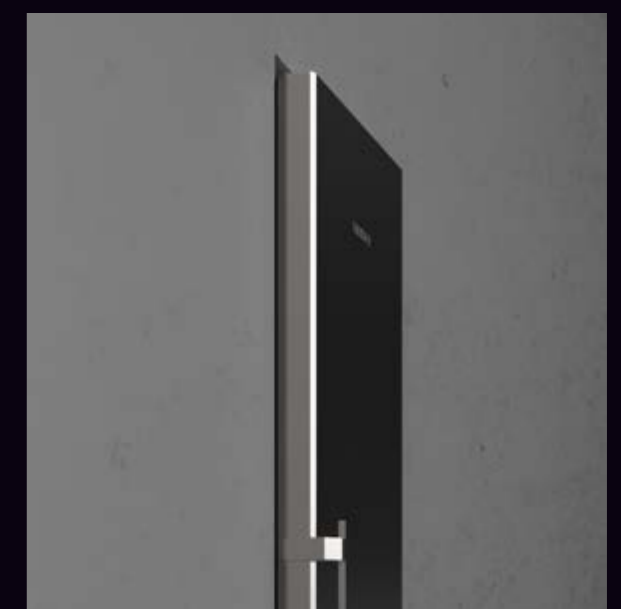
Хладилниците отдавна не са само бели кухненски уреди. Тъй като разделението между трапезарията и всекидневната вече се осъществява плавно, дизайнът играе все по-важна роля. Новите изчистени форми на Liebherr завладяват с необичайните си ръбове, елегантни повърхности и липсата на

излишни компоненти. Класически, изключителен външен вид, с който нашите уреди могат да бъдат безпроблемно интегрирани във всяка модерна кухня, а в същото време се открояват. Но стига с думите: дизайнът всъщност говори сам за себе си.

Нашите уреди се предлагат с дисплей, интегриран или директно във вратата, или, за любителите на изчистените форми, вътре в уреда.



XRFBd 5220 ◊ серия Plus



InteriorFit – пасва идеално.

Използвайте елегантно кухненските ниши. С InteriorFit нашите свободностоящи уреди се вписват във вашата кухня, за да спестят място – не се нуждаят от вентилационни отстояния от стените или съседните мебели. Само вратата на хладилника изпъква във вашата кухня. Нищо друго не се вижда.



CBNbsd 578i Δ серия Peak

Black Steel Interior

Изискан и отвътре и отвън:
Черната неръждаема стомана отвътре и отвън превръща изцяло нашите уреди BlackSteel в наслада за очите.

Нашите варианти: Аристократичен, аристократичен или аристократичен.

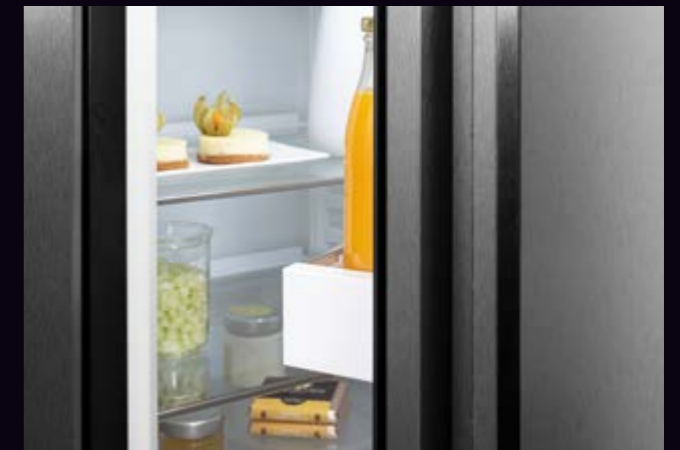
Всяка кухня е уникална, затова и вашият хладилник трябва да е такъв. Предлагаме избор от много различни висококачествени материали, фини цветове и ергономичен дизайн на дръжките. Независимо от това какво ще изберат вашите клиенти: Със сигурност няма да сбъркате с тези изключителни варианти.

Варианти за дръжката

Дръжка с механизъм за отваряне
Дръжката на вратата се адаптира нежно към движението на ръката, което прави отварянето още по-лесно.

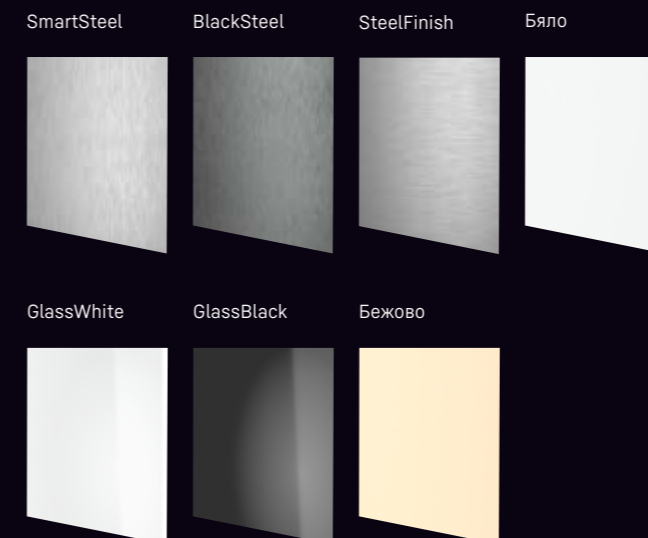


Жлебовидна дръжка
Вече няма дръжка, която да изпъква в стаята. Елегантната вградена дръжка хармонира с минималистичния дизайн без дръжки на вашата кухня.



Предна част на вратата

Повърхности
Можете да избирате от следните дизайни:



BlackSteel Interior

Свободностоящите уреди BlackSteel и избраните уреди за вграждане също се превръщат в изключителна атракция за окото в интериора благодарение на елементите BlackSteel.



За хранителни продукти с най-високи изисквания.

Колкото и да сте развълнувани от външната страна на вашия Liebherr, в един момент ще дойде време да го отворите, а интериорът му е визуално впечатляващ.

Дизайнът отговаря на функционалността.

Изчистен и вечен, от една страна, елегантен и изключителен, от друга. Новият дизайн се вписва безпроблемно във всеки интериор. Компонентите от закалено стъкло и неръждаема стомана придават специален акцент. Прецизната изработка, усет към детайлите и хармоничната комбинация от материали, форми и цветове създават цялостна естетическа картина. Тя е внимателно поставена в сцената чрез новата концепция за осветление.



CNsdb 5223 ♦ серия Plus



Новата концепция за осветление LightTower осветява равномерно интериора и поддържа стъклените панели. Практична, спестяваща място, уникална.



Улеснихме нещата още повече.

Хладилниците и фризерите се използват всеки ден. Ето защо ние разработваме свободно-стоящи уреди, които се отличават с лекота на използване, точност и практичност – от първото отваряне на вратата до най-малкия детайл.

Животът е концерт по желание.

Детайлите на новите свободностоящи уреди ви дават повече свобода: отделящият се стъклен панел за лесна работа с една ръка създава място за високи съдове и гарафи. Обичате да ви е подредено? С VarioBox и VarioSafe можете да съхранявате по-малки продукти по ясно подреден начин във вратата или интериора – винаги на точната височина, която желаете.

Харесвате напитките студени? Стъкленият рафт над BioFresh Safe се трансформира в рафт за бутилки за нула време.

В нашите комбинации хладилник-фризер с VarioTemp фризерните отделения могат да бъдат настроени на различна температура. Фризерното отделение може да се използва като хладилно отделение или отделение за съхранение на продукти.

VarioSpace, от друга страна, създава място във фризерното отделение за най-голямата пуйка или най-високата сладоледена торта. Говорейки за нея: за всички почитатели на печените изделия нашите хладилници и комбинации предлагат достатъчно място дори за пълна тава в хладилното отделение.

Пълнен с хранителни продукти и комфорт.

За да могат всичките ви хранителни продукти винаги да са лесно достъпни, нашите уреди имат телескопични релси в хладилното и фризерното отделение, по които чекмеджетата могат лесно да се плъзгат напред-назад. Издърпващата се дъска с две кошници за бутилки, които могат лесно да се свалят с интегрирана дръжка, също се съхранява на релси. И дори когато сте намерили всички съставки и напитки, удобството за вас продължава. Благодарение на SoftSystem. Това означава, че нашите врати винаги се затварят внимателно и нежно, дори и инерцията да е прекалено силна.





Чекмеджета на телескопични релси
Всички хранителни продукти са винаги лесно достъпни – приятно лесно отваряне и затваряне дори когато са пълни.



FlexSystem
Предоставя особено ясен преглед в BioFresh Safe. Перфектно могат да се прибират по-малки порции плодове и зеленчуци или храна.



VarioSafe
По този начин можете да съхранявате по-малки артикули в интериора по ясен начин – винаги на точната височина, която ви харесва.

Място за съхранение според нуждите.

Благодарение на VarioTemp фризерното отделение може да се настрои на температура -2°C и $+14^{\circ}\text{C}$ като алтернатива на хладилното отделение.

Това означава, че винаги сте добре подготвени за големи партита. Фризерното пространство може да се използва като допълнителна охладителна зона за храна или за охлаждане на напитки, или за съхранение на продукти чувствителни към студ като картофи, лук и други подобни.

Семейството ви се е увеличило и мястото във вашия хладилник-фризер се изчерпва? Няма проблем. С VarioTemp можете да използвате и фризерните отделения като хладилник в кухнята. В комбинация с отделен фризер вече имате достатъчно място, за да снабдите голямото семейство със свежа храна.



Използвайте като фризерно отделение (-18°C)



Използвайте като хладилно отделение (от -2°C до $+9^{\circ}\text{C}$)



Използвайте като отделение за съхранение на продукти ($+14^{\circ}\text{C}$)



**Трудно отваряне на фризерите:
проблем от миналото.**

Благодарение на новата технология EasyOpen, фризерите могат да се отварят плавно и без усилие по всяко време, дори и без дръжка. Как става това? С помощта на нов тип уплътнение на вратата и новия технологичен модул BluPerformance успяхме да намалим наполовина усилията за отваряне на вратата.



SpaceBox
Идеален за всичко, което се нуждае от малко повече пространство.



Затварящ амортизатор SoftSystem
Особено тихата и скрита ключалка на вратата вече е интегрирана в нашата серия Plus.



VarioSpace
Практичен за големи замразени храни, например многоетажна торта за рожден ден.

Извор за вода в хладилника.

С InfinitySpring внасяме кристално чист източник на студена вода в средата на вашата кухня. Защото тя е здравословна. Дори носенето на тежки каси и пластмасови бутилки са нещо от миналото. Това облекчава гърба ви и нашата околна среда. Практично и устойчиво.

Заменете бързо, вместо да носите дълго.

Вграденият диспенсър за вода е винаги там, когато ви трябва, и почти невидим, когато не ви е необходим. Подходящ е за съдове с почти всякакъв размер, също и за гарафи или бутилки за машина за сода. Интегрираната филтърна система осигурява перфектно качество. Между другото: за разлика от конвенционалните филтри за трапезна вода, тези трябва да се сменят само на всеки шест месеца.



BottleTimer.

Осигурява изключително бързо охлаждане на напитките и ви напомня чрез приложението за забравени бутилки във фризерното отделение.

Коктейлите свършват, преди да свърши ледът.

Обичате да каните гости къщи? Тогава ще харесате нашите функции за генериране на лед. Едно е сигурно: никоя напитка няма да остане неохладена на вашето парти.



Кубчета лед, дори за най-голямото парти: IceTower.

IceTower в нашите фризери задава нови стандарти. Защото съчетава две големи отделения: автоматичен IceMaker за до 8 кг кубчета лед. И още едно допълнително – достатъчно голямо, за да съхранява няколко изправени кутии за семейна пица. И тъй като това не беше достатъчно удобно за нас, и двете се плъзгат върху издърпваща се дъска с телескопични релси. За да останат ръцете ви топли с толкова много хладилни продукти, предлагаме и лъжичка за кубчета лед.



Бърз лед: EasyTwist-Ice.

Бързо създавате запас от кубчета лед – без директна връзка с вода. Просто напълнете резервоара, оставете го да замръзне и разхлабете кубчетата лед с просто завъртане. EasyTwist-Ice е лесен за почистване и вече е вграден в повечето свободностоящи уреди от нашата серия Pure. Като алтернатива може лесно да се добави като аксесоар.



Нека ваят ледени кубчета: IceMaker.

IceMaker произвежда до 130 кубчета лед на ден, които автоматично падат в две чекмеджета. С активирането на MaxIce производството може да се ускори, ако дойдат повече гости от очакваното. IceMaker се свързва към тръбопровода за питейна вода. Ако не е налична фиксирана връзка за вода, предлага се и модел с резервоар за вода в хладилното отделение.

Днес сме готови с идеите, които бъдещето ще ни поднесе.

Едно е ясно: в бъдеще техниката ще става все по-умна. Но трябва ли и хладилникът да е интелигентен? Не е задължително. Ние обаче сме на мнение: в домакинството не е излишно, ако някой мисли заедно с нас. Благодарение на многото умни функции нашите уреди се налагат като надеждни помощници на заден план.



Напредък във вграждането.

Вашият хладилник мисли вместо Вас, навсякъде където е възможно. Така например, с помощта на интеграцията BottleTimer той Ви напомня за забравени във фризерното отделение напитки. И така счупените бутилки остават в миналото.

И най-интересното за всички, които хладилникът привлича от време на време през нощта: NightMode. Тогава вътрешното пространство се осветява само с приглушена светлина. Така след среднощната хапка можете бързо да се върнете в леглото и със сигурност няма да се разсъните напълно.



Винаги свързани по най-добрия начин.

Всички наши нови свободностоящи и уреди за вграждане са фабрично свързани с дигиталния свят или могат да бъдат свързани посредством SmartDeviceBox с WLAN. Можете да разпознаете уредите с вграден SmartDeviceBox по малката буква „i“ след обозначението на модела (напр.: RBStd 528i). Така се възползвате от многото нови възможности на приложението SmartDevice и свързването на хладилника Ви към съществуващата среда в интелигентния дом. Това дава възможност за лесно управление на уреда с помощта на асистенти, като Amazon Alexa и Google Асистент, или услуги, като IFTTT и Home Connect Plus (възможни са различия по отношение на наличността в отделните държави).

Благодарение на свързването в мрежа получавате важни съобщения за състоянието директно на мобилния телефон. Посредством DoorAlarm, например – за отворената врата на хладилника. Нашето приложение SmartDevice има още много какво да предложи. В него ще намерите интересни текстове относно съвети за съхраняване на продукти, достъп до упътвания за употреба, удължаване срока на гаранцията, аксесоари и много други.

С нашите уреди още днес сте готови за утрешния ден.

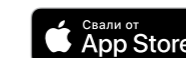
Не поемаме рискове.

Защитата на данните е много важна за нас. Поради тази причина избрахме софтуерен партньор, който споделя нашите високи стандарти: Microsoft. Като първият водещ доставчик на облачни услуги, Microsoft получи сертификат по международния стандарт ISO/IEC 27018 за защита на данните и използва AES-256, същата технология за криптиране, която се използва в банковата индустрия.



Разберете как дигиталното охлаждане улеснява ежедневието Ви:
home.liebherr.com/getsmart

Можете да свалите приложението SmartDevice тук:



Хладилни уреди с разнообразие от функции и възможности.

Разработваме хладилни уреди с точните функции за правилното съхранение на хранителни продукти. Предоставяме на нашите клиенти това, от което имат нужда, за да бъде техният живот по-лесен.









Дисплей във вратата



Дисплей зад вратата

Никога не може да си достатъчно сигурен.



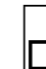
-  **Аларма за врата**
Мигаща LED светлина служи за аларма, когато вратата на уреда е отворена.
-  **Аларма за температура**
Светлинна и звукова аларма, която се включва при достигане на критично ниво на температурата във фризерното отделение.
-  **Аларма за спиране на електричество**
Светлинна и звукова аларма в случай на спиране на електричеството.
-  **Аларма при повреда на уред**
Визуално и звуково предупреждение в случай на повреда на уреда.
-  **Напомняне**
Автоматично напомняне за регулярна поддръжка на уреда.
-  **Заклучване**
Не позволява промяната или използването на функции и настройки.
-  **Демо режим**
За презентационни цели в сектора за продажби с включени потребителски интерфейс, осветление и изключена система на охлаждане.

Едно докосване, повече комфорт.

-  **CleaningMode**
В режима за почистване осветлението остава включено, но охлаждащата система не работи.
-  **PartyMode**
Режим, който активира функции като SuperCool и увеличава производството на лед.
-  **HolidayMode**
Вентилаторът, SuperCool и SuperFrost функциите са изключени, а температурата на охлаждане е намалена до +15°C за по-добра енергийна ефективност. Фризерното отделение работи.
-  **EnergySaver**
Повишава температурата до макс. +7°C, за да намали консумацията на енергия.
-  **SabbathMode**
Светлинните и звуковите сигнали за изключени за следващите 80 часа.
-  **Настройки на език***
Избор между 12 различни езикови настройки.
-  **Индикатор за състоянието**
Винаги можете да сте сигурни, че всичко е наред – благодарение на вградения дисплей за състоянието на уреда. Синя светлина сигнализира: всичко е ОК. Ако състоянието се различава, дисплеят мига в червено и се чува допълнителен звуков сигнал.





*Функцията е налична само при дисплей Touch & Swipe.

Ключова компетентност в охлаждането.

-  **Дисплей за температура**
Дисплеят показва винаги текущата температурна стойност. Мигането в менюто сигнализира промени.
-  **SuperFrost**
По-добро охлаждане във фризерното отделение за по-дълго запазване на витамините в продуктите.
-  **SuperCool**
Увеличаване на охлаждащите капацитети.
-  **VarioTemp**
Цялото фризерно отделение може да се използва както за охлаждане, така и само за съхранение на продукти благодарение на променливата настройка на температурата между -2°C и +14°C.

**Функции налични в сериите Prime и Peak.

Лесен старт с приложението.

-  **NightMode**
Нощен режим с изключени звуци и намалено осветление за спокойна нощ.
-  **BottleTimer**
Таймер за бутилки с бързо охлаждане със SmartFrost. Приложението изпраща автоматично напомняне, за да няма забравени във фризера бутилки.
-  **EasyTwist Ice**
Имате кубчета лед лесно и бързо: напълнете резервоара с вода, оставете я да замръзне и освободете готовите кубчета лед с едно завъртане.
-  **IceCubeTimer****
Генериране на кубчета лед с бързо темпо. Веднага след като кубчетата лед са готови, приложението изпраща известие.

За добър преглед.
Дори преди да отворите
хладилника.

○ Pure ◇ Plus ◻ Prime △ Peak

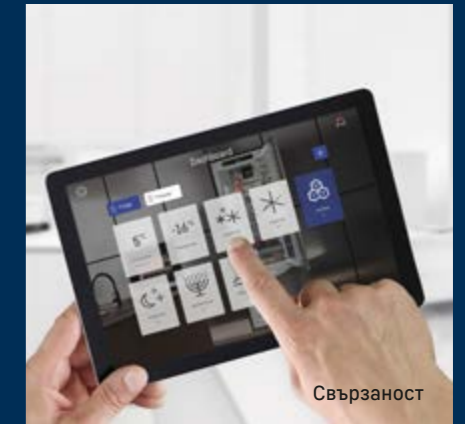
Кой уред е най-подходящият за мен?
Често задаван въпрос от клиентите,
на който не винаги може да се отговори
лесно. Ето защо улеснихме още повече
възможността за ориентация в асортимента ни и го разпределихме в четири логични серии.

○ **Серия Pure**

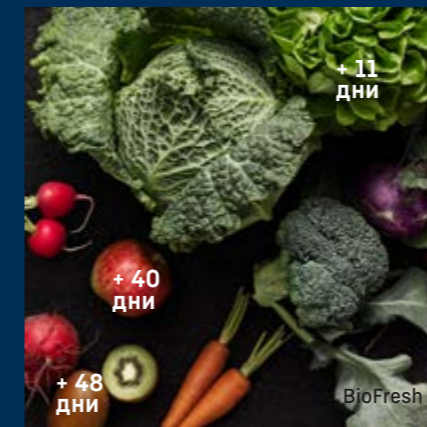
Серията Pure е нашият основен клас. Оборудването е семпло, ясно и перфектно и отговаря на всички основни нужди. Серията Pure се ограничава до най-значимото. Но с максимално качество Либхер до върха на хладилника.



EasyFresh



Свързаност



BioFresh



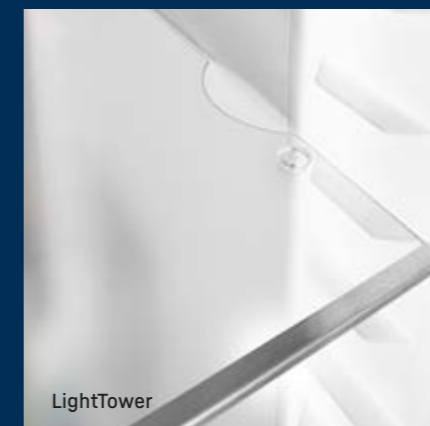
EasyTwist Ice

◇ **Серия Plus**

Серията Plus надгражда върху серията Pure и печели точки с допълнителни детайли. Plus означава най-вече плюс повече комфорт. Уредите охлаждат и замразяват не само отлично, те са и по-умни. Помагат като улесняват много действия.

◻ **Серия Prime**

Със серията Prime нещата стават значително по-изискани. Що се отнася до дизайна и материалите тя поставя забележим знак. Във вътрешното пространство на уредите се използват предимно естествени материали, като неръждаема стомана, например. Специалните решения за осветление обаче правят уредите от тази серия наистина уникални.



LightTower



Touch & Swipe



BioFresh с HydroBreeze



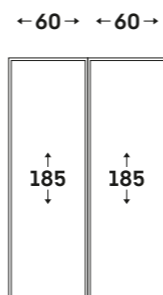
InfinitySpring

△ **Серия Peak**

Серията Peak заема челната позиция сред нашите серии. При нея най-доброто е комбинирано с перфектното. Тук няма никакви компромиси. Иновативната технология на Либхер се цели в дизайн от висока класа и първокласни решения за комфорт. Уредите от тази серия са за всеки, който иска да има всичко.

Преглед на гамата по размери и серии.

- Серия Peak
- Серия Prime
- Серия Plus
- Серия Pure



Side-by-Side

Фризери | Хладилници

BioFresh Professional

NoFrost | HydroBreeze
IceTower

XRFst 5295

SFNstd 529i | SRBstc 529i

XRFbs 5295

SFNbsd 529i | SRBbsc 529i

XRFsd 5265

SFNsdd 526i | SRBsdd 526i

BioFresh

NoFrost | BioFresh
IceTower

XRFsf 5245

SFNsfd 5247 | SRBsfc 5220

NoFrost | BioFresh

XRFsf 5225

SFNsfd 5227 | SRBsfc 5220

EasyFresh

NoFrost | EasyFresh
IceTower

XRFsd 5250

SFNsdd 526i | SRsdc 525i

XRFsf 5240

SFNsfd 5247 | SRsfd 5220

NoFrost | EasyFresh

XRFsd 5230

SFNsdd 5237 | SRsdd 5230

XRFsf 5220

SFNsfd 5227 | SRsfd 5220

XRFsd 5220

SFNsdd 5227 | SRsdd 5220

XRFbd 5220

SFNbdd 5227 | SRbdd 5220

XRF 5220

SFNd 5227 | SRd 5220

Комбинация | Комбинация

EasyFresh | EasyFresh
NoFrost | NoFrost
VarioTemp | VarioTemp

XCCsd 5250

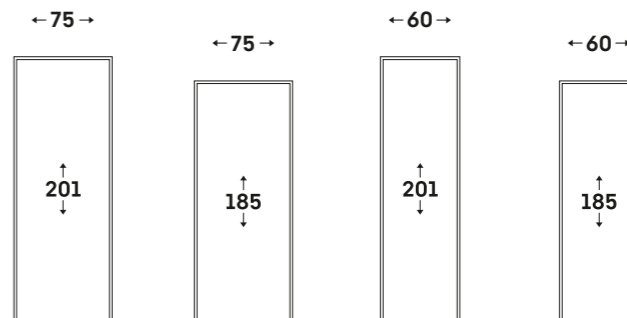
SCNsdc 525i | SCNsdc 525i

Комбинация | Хладилници

BioFresh | EasyFresh
NoFrost
IceMaker
VarioTemp

XRCsd 5255

SBNsdd 526i | SRsdc 525i



Комбинирани хладилник-фризери – BioFresh Professional

NoFrost

HydroBreeze/Fish & Seafood
VarioTemp

CBNbsc 778i

CBNbsd 578i

HydroBreeze/InfinitySpring
IceMaker/VarioTemp

CBNstc 778i

CBNstb 579i

Комбинирани хладилник-фризери – BioFresh

NoFrost

VarioTemp/EasyTwist-Ice

CBNsdb 775i

CBNsdc 765i

CBNbsa 575i

CBNsda 575i

CBNsdc 575i

VarioTemp

CBNsdb 575i

EasyTwist-Ice

CBNbda 572i

CBNbda 5223

CBNsda 572i

CBNsda 5223

CBNa 572i

CBNsdc 522i

CBNsfc 572i

CBNsfc 5223

CBNsfc 57vi

CBNc 5223

CBNc 5723

CBNbdc 573i

CBNsdc 573i

Комбинирани хладилник-фризери – EasyFresh

NoFrost

IceMaker/VarioTemp

CNsdd 776i

IceMaker

CNsfc 574i

EasyTwist-Ice/VarioTemp

CNsdd 775i

EasyTwist-Ice

CNsfd 7723

CNd 7723

CNbdc 573i

CNbdb 5223

CNsfc 573i

CNsdb 5223

CNbda 5723

CNsda 5723

CNgbc 5723

CNgwc 5723

CNsdb 5723

CNsfd 5704

CNsfd 5204

CNd 5704

CNd 5204

CNsdc 5703

CNsdc 5203

CNc 5703

CNc 5203

CNd 5703

CNd 5203

CNsfd 5703

CNsfd 5203

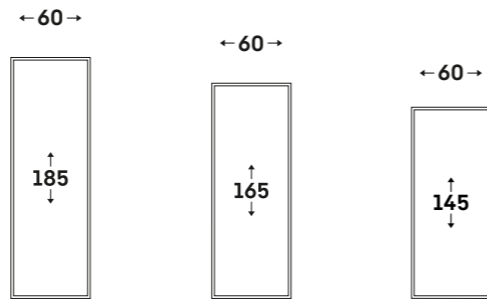
CNbed 5703

CNbed 5203

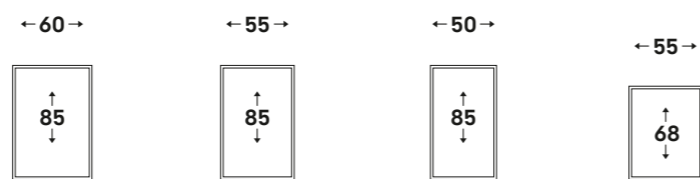
Преглед на гамата по размери и серии.

- Серия Peak
- Серия Prime
- Серия Plus
- Серия Pure

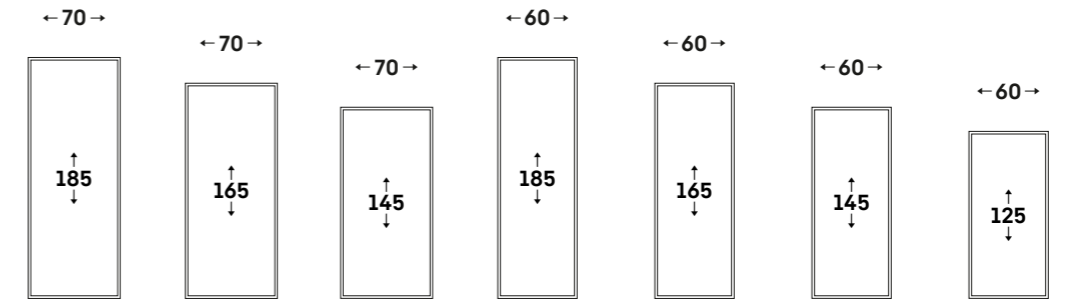
Хладилници			
BioFresh Professional			
HydroBreeze/Fish & Seafood	RBbsc 528i		
BioFresh			
	RBbsb 525i		
	RBsdc 525i		
	RBc 525i		
	RBsfc 5220		
	RBc 5220		
	RBsfd 5221		
Кошници за бутилки	RDsfd 5220		
	Rsfd 5220	Rd 5000	Rsfd 4600
	Rd 5220		Rd 4600



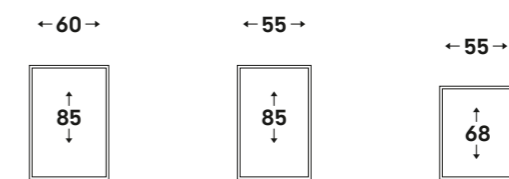
Малки хладилници			
EasyFresh	Rsdci 1621		
	Rci 1621		
	Rsdci 1620		
	Rci 1620		
		Rc 1401	Re 1201
		Re 1401	Re 1200
		Rc 1400	Rsve 1201
		Re 1400	



Фризери						
NoFrost						
BluRoX/EasyTwist-Ice					FNb 505i	
IceTower				FNsdd 529i		
EasyTwist-Ice	FNc 727i	FNc 707i	FNc 667i			FNc 467i
					FNd 505i	
	FNc 7227	FNc 7026	FNa 6625	FNsfd 522i		FNd 4625
			FNc 6625	FNd 522i		
				FNe 5207	FNe 5006	FNe 4605
						FNe 4204



Малки фризери		
NoFrost		
	FNdi 1624	FNe 1404
	FNsddi 1624	
	Fci 1624	Fe 1414
		Fe 1003
		Fc 1404
		Fsve 1404
		Fe 1404



Центрове за свежест



XRFst 5295 Δ серия Peak

Качество до последния детайл



BioFresh c HydroBreeze

Искате да охладите плодовете и зеленчуците като професионалисти? HydroBreeze ще ви вдъхнови: Студеният бриз, комбиниран с температурата от 0 °C в отделението, осигурява на хранителните продукти допълнителен тласък за по-дълго съхранение. И се грижи за оптимален „Yaу“ ефект.



EasyFresh

Нашето отделение EasyFresh гарантира свежестта от пазара в дома Ви. Независимо дали плодовете или зеленчуците са разопаковани, тук всичко се съхранява оптимално. Благодарение на плътното уплътнение хранителните продукти увеличават влажността на въздуха в отделението. Така остават свежи за по-дълго време.



NoFrost

Когато отворите фризера си, искате да намерите в него замразена храна – със сигурност не лед и заледяване. NoFrost предпазва фризерното отделение от нежелано заледяване, което консумира много енергия и понякога излиза скъпо.



Fish & Seafood Safe

Обичате риба? Във Вашия Liebherr тя остава прясна! Защото във Fish & Seafood Safe рибата и морските дарове се съхраняват толкова професионално, колкото и при търговците на риба – при оптимална температура от -2 °C. Регулирайте обема на зоната -2 °C според нуждите и съхранявайте месото и млечните продукти в останалата част при оптимални 0 °C.



Дръжка рейлинг

Отварянето е направено лесно: практичната и елегантна дръжка с интегриран механизъм за отваряне Ви позволява да отворите вратата на уреда с малко усилие, дори при в кратък период от време. Елегантният и минималистичен дизайн допълнително привличат вниманието към Вашия хладилник.



IceTower

Благодарение на запасите от 8 кг кубчета лед, IceTower гарантира, че студените напитки никога няма да свършат за Вашето парти. Лъжицата за лед и издърпващата се дъска на телескопични релси позволяват удобен достъп до тях. Чекмеджето в съседство предлага място за съхранение на други замразени продукти.



LED

За бърз преглед в хладилника: благодарение на диодното странично осветление от двете страни можете да имате поглед над хранителните си продукти по всяко време. Диодите са разположени така, че големият Ви хладилник да свети с хранителните продукти в него. Диодите са интегрирани в страничните стени, ценната използваема площ остава напълно свободна.



SoftSystem

От закуската до среднощното похапване – има много причини да отворите и затворите хладилника. И наистина е забавно с нашия Liebherr: благодарение на SoftSystem вратата на хладилника се затваря меко, внимателно и сигурно, както и приятно леко и тихо. Бутилките, съхранявани във вътрешната част на вратата, остават на сигурно място – нищо не дрънка, нито се клати.



VarioSafe

Независимо дали кофичка кисело мляко, бурканче с мармалад или тубички – не искате ли конкретно място за тези малки по размер хранителни продукти? В нашия Liebherr има – VarioSafe. Не само създава ред, но е и много практичен. Просто поставете двустепенната VarioSafe с регулируема височина в хладилника, където ви е най-удобно.



Контейнер за лед

С контейнера за лед и IceTower на Liebherr е изключително удобно и лесно да разделяте или пренасяте кубчета лед. Благодарение на наклоненото положение на върха и ергономичната дръжка напитките Ви ще бъдат винаги студени. Издръжливият контейнер за лед от твърда пластмаса е визуално красив с гланцирана повърхност и в прозрачно ледниково зелено.



Поставки за яйца

Обичате ли кокоши яйца? Вашият Liebherr също – ето защо има поставки за яйца. Тя не само предлага място за до 20 кокоши яйца, но и за до 24 пъдпъдъчи яйца. Поставката за яйца се състои от външна и вътрешна част, които могат да се плъзгат една под друга по различни начини. Отделенията за пъдпъдъчи яйца се използват, като завъртите поставката.



Отделение за вино

Комбинираният хладилник-фризер Side-by-Side SBSes 8496 с шест различни климатични зони предоставя редица иновативни решения. В отделението за temperиране на вино вината могат да се съхраняват в две регулируеми независимо една от друга зони с точност до градус в диапазона между +5 °C и +20 °C.



←121→

SBSes 8496

PremiumPlus



SWTNes 4285

Енергиен клас:	
Консумация на енергия годишно / 24 h:	187 / 0,512 kWh ¹
Общ обем ² :	289 l
Обем:	Отделение за вино: 156,4 l / фризерно отделение: 133,0 l
Ниво на шум / клас на шума:	37 dB(A) / C
Климатичен клас:	SN-T (+10 °C до +43 °C)
Врата / странични стени:	SmartSteel / SmartSteel
Външни размери в см (В / Ш / Д):	185 / 60 / 66,5 ¹



Управление

- 2,4" TFT цветен дисплей зад вратата, сензорна електроника
- Дигитален температурен дисплей за отделението за вино и фризерното отделение
- SmartDeviceBox: допълнителен аксесоар
- FrostControl
- Сигнал при неизправност: светлинен и звуков
- Аларма за вратата: светлинна и звукова
- Защита от достъп на деца

Фризерно отделение

- 5 чекмеджета, VarioSpace
- Ледогенератор (IceMaker) за връзка с водопроводната мрежа 3/4"
- Производство на кубчета лед за 24 h: 1,2 kg
- Запаси от кубчета лед: 1,8 kg
- Светодиодно (LED) осветление
- Време за съхранение при неизправност: 16 h
- Възможност за замразяване за 24 h: 9 kg
- 2 акумулатора за студ
- Рафтове от закалено стъкло

Отделение за вино

- 2 температурни зони, регулируеми между +5 °C до +20 °C
- Врата от тонирано изолационно стъкло с UV защита

- Динамично охлаждане, приток на свеж въздух през филтър с активен въглен FreshAir
- Регулиране на влажността на въздуха чрез включваща се вентилация
- Включващо се постоянно, регулируемо светодиодно (LED) осветление
- Рафтове от буково дърво
- 4 рафта, от които 4 изтеглящи се върху телескопични шини, от които 2 презентационен рафт

Предимства на оборудването

- Отопление на страничните стени отъясно с възможност за комбиниране с други хладилници, фризери и уреди за вино
- Дизайн HardLine
- Алюминиеви дръжки с интегриран механизъм за отваряне
- Възможност за вграждане благодарение на фронталната вентилация
- Транспортни дръжки отпред и отзад, транспортни колелца отзад
- Регулируеми на височина опорни крачета отпред и отзад
- Сменяемо окачване на вратата
- Сменяемо уплътнение на вратата
- Скрит шарнир на вратата с ограничител на отварянето

SKBes 4380

Енергиен клас:	
Консумация на енергия годишно / 24 h:	133 / 0,364 kWh ¹
Общ обем ² :	371 l
Обем:	Хладилно отделение: 235,7 l / Отделение BioFresh: 135,8 l
Ниво на шум / клас на шума:	36 dB(A) / C
Климатичен клас:	SN-T (+10 °C до +43 °C)
Врата / странични стени:	SmartSteel / SmartSteel
Външни размери в см (В / Ш / Д):	185 / 60 / 66,5 ¹



Управление

- 2,4" TFT цветен дисплей зад вратата, сензорна електроника
- Дигитален температурен дисплей за хладилното отделение и отделението BioFresh
- SmartDeviceBox: допълнителен аксесоар
- Сигнал при неизправност: светлинен и звуков
- Аларма за вратата: светлинна и звукова

Хладилно отделение и отделение BioFresh

- PowerCooling с филтър с активен въглен FreshAir
- Premium GlassLine поставки на вратата с държачи за бутилки, VarioBox, вариативно използваема поставка за яйца, кутия за масло
- 4 GlassLine рафта, от които 1 разделящ се на две части
- VarioSafe
- Вариативно използваем рафт за бутилки
- Светодиодно (LED) таванно осветление с плавно усилване на светлината
- Светодиодно (LED) осветление на отделението BioFresh
- Светодиодно (LED) осветление на задната стена
- 3 BioFresh чекмеджета, от които 2 вариативно може да се настрои от Fruit & Vegetable-Safe на DrySafe, 1 Fish & Seafood чекмедже

Предимства на оборудването

- Отопление на страничните стени отъясно с възможност за комбиниране с други хладилници, фризери и уреди за вино
- Дизайн HardLine
- Алюминиева дръжка с интегриран механизъм за отваряне
- Възможност за вграждане благодарение на фронталната вентилация
- Транспортни дръжки отпред и отзад, транспортни колелца отзад
- Регулируеми на височина опорни крачета отпред
- Сменяемо окачване на вратата
- Сменяемо уплътнение на вратата
- Скрит шарнир на вратата с ограничител на отварянето



←120→

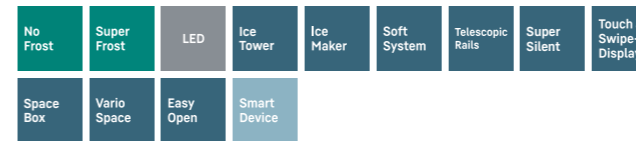
XRFbs 5295

Peak



SFNbsd 529i

Енергиен клас:	
Консумация на енергия годишно / 24 h:	199 / 0,545 kWh ¹
Общ обем ² :	277 l
Ниво на шум / клас на шума:	34 dB(A) / B SuperSilent
Климатичен клас:	SN-T (+10 °C до +43 °C)
Врата / странични стени:	BlackSteel / BlackSteel
Външни размери в см (В / Ш / Д):	185,5 / 59,7 / 67,5 ¹



Управление

- 2,4" TFT цветен дисплей зад вратата, сензорна електроника с плъзгане
- Дигитален температурен дисплей
- Включен SmartDeviceBox
- Сигнал при неизправност: светлинен и звуков
- Аларма за вратата: светлинна и звукова

Фризерно отделение

- 7 чекмеджета, от които 4 изтеглящи се върху телескопични шини, VarioSpace
- Най-горното чекмедже с удобен наклон
- IceTower
- Ледогенератор (IceMaker) за връзка с водопроводната мрежа 3/4", светодиодно (LED) осветление
- Производство на кубчета лед за 24 h: 0,8 kg
- Запаси от кубчета лед: 8,0 kg
- Светодиодно (LED) осветление
- Време за съхранение при неизправност: 16 h
- Възможност за замразяване за 24 h: 18 kg
- 2 акумулатора за студ

- Рафтове от закалено стъкло
- Тава за замразяване

Предимства на оборудването

- Отопление на страничните стени отъясно с възможност за комбиниране с други хладилници, фризери и уреди за вино
- Лостова дръжка с интегриран механизъм за отваряне
- Транспортни дръжки отпред и отзад, транспортни колелца отзад
- Регулируеми на височина опорни крачета отпред
- Сменяемо окачване на вратата
- Сменяемо уплътнение на вратата
- Лайсни BlackSteel

SRBbsc 529i

Енергиен клас:	
Консумация на енергия годишно / 24 h:	108 / 0,295 kWh ¹
Общ обем ² :	386 l
Обем:	Хладилно отделение: 246,2 l / Отделение BioFresh: 140,6 l
Ниво на шум / клас на шума:	34 dB(A) / B SuperSilent
Климатичен клас:	SN-T (+10 °C до +43 °C)
Врата / странични стени:	BlackSteel / BlackSteel
Външни размери в см (В / Ш / Д):	185,5 / 59,7 / 67,5 ¹



Управление

- 2,4" TFT цветен дисплей зад вратата, сензорна електроника с плъзгане
- Дигитален температурен дисплей за хладилното отделение и отделението BioFresh
- Включен SmartDeviceBox
- Сигнал при неизправност: светлинен и звуков
- Аларма за вратата: светлинна и звукова

Хладилно отделение и отделение BioFresh

- PowerCooling с подсветка с филтър с активен въглен FreshAir
- Premium GlassLine поставки на вратата с държачи за бутилки, изваждащи се кутии VarioBox, вариативно използваема поставка за яйца, кутия за масло
- 4 GlassLine рафта, от които 1 разделящ се на две части
- VarioSafe
- Рафт за бутилки
- LED осветление от двете страни
- Светодиодно (LED) осветление на отделението BioFresh

- 3 BioFresh чекмеджета със SoftTelescopic, 2 Fruit & Vegetable чекмеджета, от които 1 с HydroBreeze, 1 Meat & Dairy чекмедже, 1 FlexSystem
- InfinitySpring за връзка с водопроводната мрежа 3/4"

Предимства на оборудването

- Отопление на страничните стени отъясно с възможност за комбиниране с други хладилници, фризери и уреди за вино
- Лостова дръжка с интегриран механизъм за отваряне
- Транспортни дръжки отпред и отзад, транспортни колелца отзад
- Регулируеми на височина опорни крачета отпред
- Сменяемо окачване на вратата
- Сменяемо уплътнение на вратата
- Гръб и врата от BlackSteel





←120→

XRFst 5295

Peak



SFNstd 529i

Енергиен клас:	
Консумация на енергия годишно / 24 h:	199 / 0,545 kWh ¹
Общ обем ² :	277 l
Ниво на шум / клас на шума:	34 dB(A) / B SuperSilent
Климатичен клас:	SN-T (+10 °C до +43 °C)
Врата / странични стени:	SmartSteel / SmartSteel
Външни размери в см (В / Ш / Д):	185,5 / 59,7 / 67,5 ¹

No Frost	Super Frost	LED	Ice Tower	Ice Maker	Soft System	Telescopic Rails	Super Silent	Touch & Swipe-Display
Space Box	Vario Space	Easy Open	Smart Device					

Управление

- 2,4" TFT цветен дисплей зад вратата, сензорна електроника с плъзгане
- Дигитален температурен дисплей
- Включен SmartDeviceBox
- Сигнал при неизправност: светлинен и звук
- Аларма за вратата: светлинна и звукова

Фризерно отделение **★ ★ ★ ★**

- 7 чекмеджета, от които 4 изтеглящи се върху телескопични шини, VarioSpace
- Най-горното чекмедже с удобен наклон
- IceTower
- Ледогенератор (IceMaker) за връзка с водопроводната мрежа 3/4", светодиодно (LED) осветление
- Производство на кубчета лед за 24 h: 0,8 kg
- Запаси от кубчета лед: 8,0 kg
- Светодиодно (LED) осветление
- Време за съхранение при неизправност: 16 h
- Възможност за замразяване за 24 h: 18 kg
- 2 акумулатора за студ

- Рафтове от закалено стъкло
- Тава за замразяване

Предимства на оборудването

- Отопление на страничните стени отъясно с възможност за комбиниране с други хладилници, фризери и уреди за вино
- Лостова дръжка с интегриран механизъм за отваряне
- Транспортни дръжки отпред и отзад, транспортни колелца отзад
- Регулируеми на височина опорни крачета отпред
- Сменяемо окачване на вратата
- Сменяемо уплътнение на вратата

SRBstc 529i

Енергиен клас:	
Консумация на енергия годишно / 24 h:	108 / 0,295 kWh ¹
Общ обем ² :	386 l
Обем:	Хладилно отделение: 246,2 l / Отделение BioFresh: 140,6 l
Ниво на шум / клас на шума:	34 dB(A) / B SuperSilent
Климатичен клас:	SN-T (+10 °C до +43 °C)
Врата / странични стени:	SmartSteel / SmartSteel
Външни размери в см (В / Ш / Д):	185,5 / 59,7 / 67,5 ¹

Bio Fresh Professional	Hydro Breeze	Super Cool	Glass & Steel Interior	Light Tower	Infinity Spring	Soft System	Soft-Telescopic Rails	Super Silent
Touch & Swipe-Display	Smart Device							

Управление

- 2,4" TFT цветен дисплей зад вратата, сензорна електроника с плъзгане
- Дигитален температурен дисплей за хладилното отделение и отделението BioFresh
- Включен SmartDeviceBox
- Сигнал при неизправност: светлинен и звук
- Аларма за вратата: светлинна и звукова

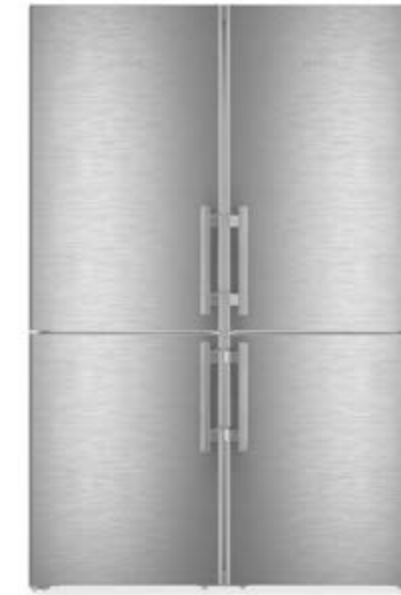
Хладилно отделение и отделение BioFresh

- PowerCooling с подсветка с филтър с активен въглен FreshAir
- Premium GlassLine поставки на вратата с държачи за бутилки, изваждащи се кутии VarioBox, вариативно използваема поставка за яйца, кутия за масло
- 4 GlassLine рафта, от които 1 разделящ се на две части
- VarioSafe
- Рафт за бутилки
- LED осветление от двете страни
- Светодиодно (LED) осветление на отделението BioFresh

- 3 BioFresh чекмеджета със SoftTelescopic, 2 Fruit & Vegetable чекмеджета, от които 1 с HydroBreeze, 1 Meat & Dairy чекмедже, 1 FlexSystem
- InfinitySpring за връзка с водопроводната мрежа 3/4"

Предимства на оборудването

- Отопление на страничните стени отъясно с възможност за комбиниране с други хладилници, фризери и уреди за вино
- Лостова дръжка с интегриран механизъм за отваряне
- Транспортни дръжки отпред и отзад, транспортни колелца отзад
- Регулируеми на височина опорни крачета отпред
- Сменяемо окачване на вратата
- Сменяемо уплътнение на вратата
- Гръб и врата от SmartSteel



←120→

XCCsd 5250

Prime



SCNsd 525i

Енергиен клас:	
Консумация на енергия годишно / 24 h:	161 / 0,441 kWh ¹
Общ обем ² :	331 l
Обем:	Хладилно отделение: 228,7 l / Фризерно отделение: 103,0 l
Ниво на шум / клас на шума:	34 dB(A) / B SuperSilent
Климатичен клас:	SN-T (+10 °C до +43 °C)
Врата / странични стени:	SmartSteel / Сребърно
Външни размери в см (В / Ш / Д):	185,5 / 59,7 / 67,5 ¹

Easy Fresh	Duo Cooling	No Frost	Super Cool	Super Frost	Vario Temp	Glass & Steel Interior	Light Tower	Soft System
Super Silent	Touch & Swipe-Display	Vario Space	Smart Device					

Управление

- 2,4" TFT цветен дисплей зад вратата, сензорна електроника с плъзгане
- Дигитален температурен дисплей за хладилното и фризерното отделение
- Включен SmartDeviceBox
- Сигнал при неизправност: светлинен и звук
- Аларма за вратата: светлинна и звукова

Хладилно отделение

- PowerCooling с филтър с активен въглен FreshAir
- Premium GlassLine поставки на вратата с държачи за бутилки, изваждащи се кутии VarioBox, вариативно използваема поставка за яйца, кутия за масло
- 4 GlassLine рафта, от които 1 разделящ се на две части
- VarioSafe
- Рафт за бутилки
- LED осветление от двете страни
- 1 EasyFresh чекмедже, изтегляща се частично върху телескопични шини

Фризерно отделение **★ ★ ★ ★**

- 3 чекмеджета, VarioSpace
- Форма за кубчета лед с капак
- Светодиодно (LED) осветление
- Време за съхранение при неизправност: 20 h
- Възможност за замразяване за 24 h: 10 kg
- 2 акумулатора за студ
- Рафтове от закалено стъкло

Предимства на оборудването

- Отопление на страничните стени отъясно с възможност за комбиниране с други хладилници, фризери и уреди за вино
- Лостова дръжка с интегриран механизъм за отваряне
- Транспортни дръжки отпред и отзад, транспортни колелца отзад
- Регулируеми на височина опорни крачета отпред
- Сменяемо окачване на вратата
- Сменяемо уплътнение на вратата
- Гръб от SmartSteel

SCNsd 525i

Енергиен клас:	
Консумация на енергия годишно / 24 h:	161 / 0,441 kWh ¹
Общ обем ² :	331 l
Обем:	Хладилно отделение: 228,7 l / Фризерно отделение: 103,0 l
Ниво на шум / клас на шума:	34 dB(A) / B SuperSilent
Климатичен клас:	SN-T (+10 °C до +43 °C)
Врата / странични стени:	SmartSteel / Сребърно
Външни размери в см (В / Ш / Д):	185,5 / 59,7 / 67,5 ¹

Easy Fresh	Duo Cooling	No Frost	Super Cool	Super Frost	Vario Temp	Glass & Steel Interior	Light Tower	Soft System
Super Silent	Touch & Swipe-Display	Vario Space	Smart Device					

Управление

- 2,4" TFT цветен дисплей зад вратата, сензорна електроника с плъзгане
- Дигитален температурен дисплей за хладилното и фризерното отделение
- Включен SmartDeviceBox
- Сигнал при неизправност: светлинен и звук
- Аларма за вратата: светлинна и звукова

Хладилно отделение

- PowerCooling с филтър с активен въглен FreshAir
- Premium GlassLine поставки на вратата с държачи за бутилки, изваждащи се кутии VarioBox, вариативно използваема поставка за яйца, кутия за масло
- 4 GlassLine рафта, от които 1 разделящ се на две части
- VarioSafe
- Рафт за бутилки
- LED осветление от двете страни
- 1 EasyFresh чекмедже, изтегляща се частично върху телескопични шини

Фризерно отделение **★ ★ ★ ★**

- 3 чекмеджета, VarioSpace
- Форма за кубчета лед с капак
- Светодиодно (LED) осветление
- Време за съхранение при неизправност: 20 h
- Възможност за замразяване за 24 h: 10 kg
- 2 акумулатора за студ
- Рафтове от закалено стъкло

Предимства на оборудването

- Отопление на страничните стени отъясно с възможност за комбиниране с други хладилници, фризери и уреди за вино
- Лостова дръжка с интегриран механизъм за отваряне
- Транспортни дръжки отпред и отзад, транспортни колелца отзад
- Регулируеми на височина опорни крачета отпред
- Сменяемо окачване на вратата
- Сменяемо уплътнение на вратата
- Гръб от SmartSteel



←120→

XRFsd 5265

Prime



SFNsdd 526i

Енергиен клас:	
Консумация на енергия годишно / 24 h:	199 / 0,545 kWh ¹
Общ обем ² :	277 l
Ниво на шум / клас на шума:	34 dB(A) / B SuperSilent
Климатичен клас:	SN-T (+10 °C до +43 °C)
Врата / странични стени:	SmartSteel / Сребърно
Външни размери в см (В / Ш / Д):	185,5 / 59,7 / 67,5 ¹

No Frost	Super Frost	LED	Ice Tower	Ice Maker	Soft System	Super Silent	Touch & Swipe-Display	Space Box
Vario Space	Easy Open	Smart Device						

Управление

- 2,4" TFT цветен дисплей зад вратата, сензорна електроника с плъзгане
- Дигитален температурен дисплей
- Включен SmartDeviceBox
- Сигнал при неизправност: светлинен и звук
- Аларма за вратата: светлинна и звукова

Фризерно отделение *******

- 7 чекмеджета на изтеглящи се релси, VarioSpace
- Най-горното чекмедже с удобен наклон
- IceTower
- Ледогенератор (IceMaker) за връзка с водопроводната мрежа 3/4"
- Производство на кубчета лед за 24 h: 0,8 kg
- Запаси от кубчета лед: 8,0 kg
- Светодиодно (LED) осветление
- Време за съхранение при неизправност: 16 h
- Възможност за замразяване за 24 h: 18 kg
- 2 акумулатора за студ
- Тава за замразяване

Предимства на оборудването

- Отопление на страничните стени отъясно с възможност за комбиниране с други хладилници, фризери и уреди за вино
- Лостова дръжка с интегриран механизъм за отваряне
- Транспортни дръжки отпред и отзад, транспортни колелца отзад
- Регулируеми на височина опорни крачета отпред
- Сменяемо окачване на вратата
- Сменяемо уплътнение на вратата

SRBsdd 526i

Енергиен клас:	
Консумация на енергия годишно / 24 h:	134 / 0,367 kWh ¹
Общ обем ² :	384 l
Обем:	Хладилно отделение: 245,8 l / Отделение BioFresh: 138,4 l
Ниво на шум / клас на шума:	34 dB(A) / B SuperSilent
Климатичен клас:	SN-T (+10 °C до +43 °C)
Врата / странични стени:	SmartSteel / Сребърно
Външни размери в см (В / Ш / Д):	185,5 / 59,7 / 67,5 ¹

Bio Fresh Professional	Fish & Seafood	Super Cool	Glass & Steel Interior	Light Tower	Soft System	Soft-Telescopic Rails	Super Silent	Touch & Swipe-Display
Smart Device								

Управление

- 2,4" TFT цветен дисплей зад вратата, сензорна електроника с плъзгане
- Дигитален температурен дисплей за хладилното отделение и отделението BioFresh
- Включен SmartDeviceBox
- Сигнал при неизправност: светлинен и звук
- Аларма за вратата: светлинна и звукова

Хладилно отделение и отделение BioFresh

- PowerCooling с филтър с активен въглен FreshAir
- Premium GlassLine поставки на вратата с държачи за бутилки, изваждащи се кутии VarioBox, вариативно използваема поставка за яйца, кутия за масло
- 4 GlassLine рафта, от които 1 разделящ се на две части
- VarioSafe
- Рафт за бутилки
- LED осветление от двете страни

- Светодиодно (LED) осветление на отделението BioFresh
- 3 BioFresh чекмеджета със SoftTelescopic, 1 Fruit & Vegetable чекмедже, 1 Fish & Seafood чекмедже, 1 Meat & Dairy чекмедже

Предимства на оборудването

- Отопление на страничните стени отъясно с възможност за комбиниране с други хладилници, фризери и уреди за вино
- Лостова дръжка с интегриран механизъм за отваряне
- Транспортни дръжки отпред и отзад, транспортни колелца отзад
- Регулируеми на височина опорни крачета отпред
- Сменяемо окачване на вратата
- Сменяемо уплътнение на вратата
- Гръб от SmartSteel



←120→

XRCsd 5255

Prime



SBNsdd 526i

Енергиен клас:	
Консумация на енергия годишно / 24 h:	171 / 0,468 kWh ¹
Общ обем ² :	313 l
Обем:	Отделение BioFresh: 180,7 l / Фризерно отделение: 133,0 l
Ниво на шум / клас на шума:	34 dB(A) / B SuperSilent
Климатичен клас:	SN-T (+10 °C до +43 °C)
Врата / странични стени:	SmartSteel / Сребърно
Външни размери в см (В / Ш / Д):	185,5 / 59,7 / 67,5 ¹

Bio Fresh	Duo Cooling	No Frost	Super Frost	Vario Temp	Glass & Steel Interior	Ice Maker	Soft System	Soft-Telescopic Rails
Super Silent	Touch & Swipe-Display	Vario Space	Smart Device					

Управление

- 2,4" TFT цветен дисплей зад вратата, сензорна електроника с плъзгане
- Дигитален температурен дисплей за отделението BioFresh и фризерното отделение
- Включен SmartDeviceBox
- Сигнал при неизправност: светлинен и звук
- Аларма за вратата: светлинна и звукова

Хладилно отделение и отделение BioFresh

- PowerCooling с филтър с активен въглен FreshAir
- Premium GlassLine поставки на вратата, изваждащи се кутии VarioBox
- Рафт за бутилки
- Светодиодно (LED) таванно осветление
- Светодиодно (LED) осветление на отделението BioFresh
- 2 BioFresh чекмеджета със SoftTelescopic, 2 Fruit & Vegetable чекмеджета

Фризерно отделение *******

- 4 чекмеджета, VarioSpace
- Ледогенератор (IceMaker) за връзка с водопроводната мрежа 3/4"
- Производство на кубчета лед за 24 h: 1,2 kg
- Запаси от кубчета лед: 5,4 kg
- Светодиодно (LED) осветление
- Време за съхранение при неизправност: 20 h
- Възможност за замразяване за 24 h: 10 kg
- 2 акумулатора за студ
- Рафтове от закалено стъкло

Предимства на оборудването

- Отопление на страничните стени отъясно с възможност за комбиниране с други хладилници, фризери и уреди за вино
- Лостова дръжка с интегриран механизъм за отваряне
- Транспортни дръжки отпред и отзад, транспортни колелца отзад
- Регулируеми на височина опорни крачета отпред
- Сменяемо окачване на вратата
- Сменяемо уплътнение на вратата
- Гръб от SmartSteel

SRsdc 525i

Енергиен клас:	
Консумация на енергия годишно / 24 h:	79 / 0,216 kWh ¹
Общ обем ² :	401 l
Ниво на шум / клас на шума:	35 dB(A) / B SuperSilent
Климатичен клас:	SN-T (+10 °C до +43 °C)
Врата / странични стени:	SmartSteel / Сребърно
Външни размери в см (В / Ш / Д):	185,5 / 59,7 / 67,5 ¹

Easy Fresh	Super Cool	Glass & Steel Interior	Light Tower	Soft System	Super Silent	Touch & Swipe-Display	Smart Device
------------	------------	------------------------	-------------	-------------	--------------	-----------------------	--------------

Управление

- 2,4" TFT цветен дисплей зад вратата, сензорна електроника с плъзгане
- Дигитален температурен дисплей
- Включен SmartDeviceBox
- Сигнал при неизправност: светлинен и звук
- Аларма за вратата: светлинна и звукова

Хладилно отделение

- PowerCooling с филтър с активен въглен FreshAir
- Premium GlassLine поставки на вратата с държачи за бутилки, изваждащи се кутии VarioBox, вариативно използваема поставка за яйца, кутия за масло
- 6 GlassLine рафта, от които 1 разделящ се на две части
- VarioSafe
- Рафт за бутилки
- LED осветление от двете страни
- 1 EasyFresh чекмедже, изтегляща се частично върху телескопични шини

Предимства на оборудването

- Отопление на страничните стени отъясно с възможност за комбиниране с други хладилници, фризери и уреди за вино
- Лостова дръжка с интегриран механизъм за отваряне
- Транспортни дръжки отпред и отзад, транспортни колелца отзад
- Регулируеми на височина опорни крачета отпред
- Сменяемо окачване на вратата
- Сменяемо уплътнение на вратата
- Гръб от SmartSteel



←120→

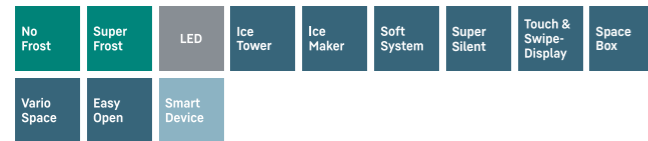
XRFsd 5250

Prime



SFNsdd 526i

Енергиен клас:	
Консумация на енергия годишно / 24 h:	199 / 0,545 kWh ¹
Общ обем ² :	277 l
Ниво на шум / клас на шума:	34 dB(A) / B SuperSilent
Климатичен клас:	SN-T (+10 °C до +43 °C)
Врата / странични стени:	SmartSteel / Сребърно
Външни размери в см (В / Ш / Д):	185,5 / 59,7 / 67,5 ¹



Управление

- 2,4" TFT цветен дисплей зад вратата, сензорна електроника с плъзгане
- Дигитален температурен дисплей
- Включен SmartDeviceBox
- Сигнал при неизправност: светлинен и звуков
- Аларма за вратата: светлинна и звукова

Фризерно отделение *******

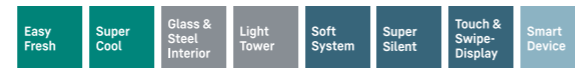
- 7 чекмеджета на изтеглящи се релси, VarioSpace
- Най-горното чекмедже с удобен наклон
- IceTower
- Ледогенератор (IceMaker) за връзка с водопроводната мрежа 3/4"
- Производство на кубчета лед за 24 h: 0,8 kg
- Запаси от кубчета лед: 8,0 kg
- Светодиодно (LED) осветление
- Време за съхранение при неизправност: 16 h
- Възможност за замразяване за 24 h: 18 kg
- 2 акумулатора за студ
- Тава за замразяване

Предимства на оборудването

- Отопление на страничните стени отъясно с възможност за комбиниране с други хладилници, фризери и уреди за вино
- Лостова дръжка с интегриран механизъм за отваряне
- Транспортни дръжки отпред и отзад, транспортни колелца отзад
- Регулируеми на височина опорни крачета отпред
- Сменяемо окачване на вратата
- Сменяемо уплътнение на вратата

SRsdc 525i

Енергиен клас:	
Консумация на енергия годишно / 24 h:	79 / 0,216 kWh ¹
Общ обем ² :	401 l
Ниво на шум / клас на шума:	35 dB(A) / B SuperSilent
Климатичен клас:	SN-T (+10 °C до +43 °C)
Врата / странични стени:	SmartSteel / Сребърно
Външни размери в см (В / Ш / Д):	185,5 / 59,7 / 67,5 ¹



Управление

- 2,4" TFT цветен дисплей зад вратата, сензорна електроника с плъзгане
- Дигитален температурен дисплей
- Включен SmartDeviceBox
- Сигнал при неизправност: светлинен и звуков
- Аларма за вратата: светлинна и звукова

Хладилно отделение

- PowerCooling с филтър с активен въглен FreshAir
- Premium GlassLine поставки на вратата с дръжачи за бутилки, изваждащи се кутии VarioBox, вариативно използвана поставка за яйца, кутия за масло
- 6 GlassLine рафта, от които 1 разделящ се на две части
- VarioSafe
- Рафт за бутилки
- LED осветление от двете страни
- 1 EasyFresh чекмедже, изтегляща се частично върху телескопични шини

Предимства на оборудването

- Отопление на страничните стени отъясно с възможност за комбиниране с други хладилници, фризери и уреди за вино
- Лостова дръжка с интегриран механизъм за отваряне
- Транспортни дръжки отпред и отзад, транспортни колелца отзад
- Регулируеми на височина опорни крачета отпред
- Сменяемо окачване на вратата
- Сменяемо уплътнение на вратата
- Гръб от SmartSteel



←123→

XRFsf 5245

Plus



SFNsfd 5247

Енергиен клас:	
Консумация на енергия годишно / 24 h:	199 / 0,545 kWh ¹
Общ обем ² :	277 l
Ниво на шум / клас на шума:	36 dB(A) / C
Климатичен клас:	SN-T (+10 °C до +43 °C)
Врата / странични стени:	SteelFinish / Сребърно
Външни размери в см (В / Ш / Д):	185,5 / 59,7 / 67,5 ¹



Управление

- Едноцветен LCD дисплей зад вратата, сензорна електроника
- Дигитален температурен дисплей
- SmartDeviceBox: допълнителен аксесоар
- Сигнал при неизправност: светлинен и звуков
- Аларма за вратата: светлинна и звукова

Фризерно отделение *******

- 7 чекмеджета на изтеглящи се релси, VarioSpace
- Най-горното чекмедже с удобен наклон
- IceTower
- Ледогенератор (IceMaker) за връзка с водопроводната мрежа 3/4"
- Производство на кубчета лед за 24 h: 0,8 kg
- Запаси от кубчета лед: 8,0 kg
- Време за съхранение при неизправност: 16 h
- Възможност за замразяване за 24 h: 18 kg
- Тава за замразяване

Предимства на оборудването

- Отопление на страничните стени отъясно с възможност за комбиниране с други хладилници, фризери и уреди за вино
- Вертикална жлебовидна дръжка
- Транспортни дръжки отпред и отзад, транспортни колелца отзад
- Регулируеми на височина опорни крачета отпред
- Сменяемо окачване на вратата
- Сменяемо уплътнение на вратата

SRBsf 5220

Енергиен клас:	
Консумация на енергия годишно / 24 h:	101 / 0,276 kWh ¹
Общ обем ² :	382 l
Обем:	Хладилно отделение: 288,7 l / Отделение BioFresh: 93,7 l
Ниво на шум / клас на шума:	34 dB(A) / B SuperSilent
Климатичен клас:	SN-T (+10 °C до +43 °C)
Врата / странични стени:	SteelFinish / Сребърно
Външни размери в см (В / Ш / Д):	185,5 / 59,7 / 67,5 ¹



Управление

- Едноцветен LCD дисплей зад вратата, сензорна електроника
- Дигитален температурен дисплей за хладилното отделение
- SmartDeviceBox: допълнителен аксесоар
- Сигнал при неизправност: светлинен и звуков
- Аларма за вратата: светлинна и звукова

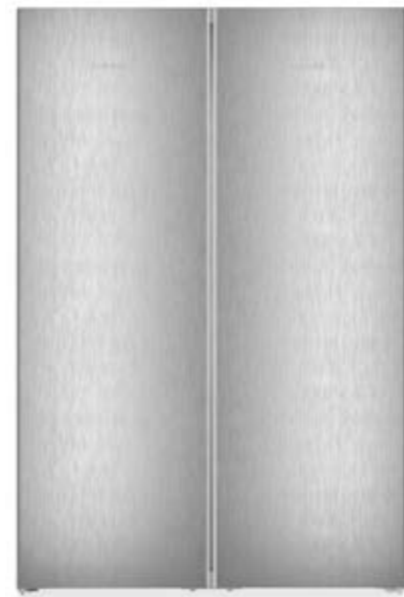
Хладилно отделение и отделение BioFresh

- PowerCooling с филтър с активен въглен FreshAir
- Пластмасови рафтове на вратата с дръжачи за бутилки, поставка за яйца, FlexCube
- 6 GlassLine рафта, от които 1 разделящ се на две части
- VarioSafe
- Рафт за бутилки
- Светодиодно (LED) таванно осветление

- 2 BioFresh чекмеджета, изтегляща се частично върху телескопични шини, 1 Fruit & Vegetable чекмедже, 1 Meat & Dairy чекмедже

Предимства на оборудването

- Отопление на страничните стени отъясно с възможност за комбиниране с други хладилници, фризери и уреди за вино
- Вертикална жлебовидна дръжка
- Транспортни дръжки отпред и отзад, транспортни колелца отзад
- Регулируеми на височина опорни крачета отпред
- Сменяемо окачване на вратата
- Сменяемо уплътнение на вратата



←123→

XRFsf 5240

Plus



SFNsfd 5247

Енергиен клас:	
Консумация на енергия годишно / 24 h:	199 / 0,545 kWh ¹
Общ обем ² :	277 l
Ниво на шум / клас на шума:	36 dB(A) / C
Климатичен клас:	SN-T (+10 °C до +43 °C)
Врата / странични стени:	SteelFinish / Сребърно
Външни размери в см (В / Ш / Д):	185,5 / 59,7 / 67,5 ¹



Управление

- Едноцветен LCD дисплей зад вратата, сензорна електроника
- Дигитален температурен дисплей
- SmartDeviceBox: допълнителен аксесоар
- Сигнал при неизправност: светлинен и звуков
- Аларма за вратата: светлинна и звукова

Фризерно отделение ***

- 7 чекмеджета на изтеглящи се релси, VarioSpace
- Най-горното чекмедже с удобен наклон
- IceTower
- Ледогенератор (IceMaker) за връзка с водопроводната мрежа 3/4"
- Производство на кубчета лед за 24 h: 0,8 kg
- Запаси от кубчета лед: 8,0 kg
- Време за съхранение при неизправност: 16 h
- Възможност за замразяване за 24 h: 18 kg
- Тава за замразяване

Предимства на оборудването

- Отопление на страничните стени отдясно с възможност за комбиниране с други хладилници, фризери и уреди за вино
- Вертикална жлебовидна дръжка
- Транспортни дръжки отпред и отзад, транспортни колелца отзад
- Регулируеми на височина опорни крачета отпред
- Сменяемо окачване на вратата
- Сменяемо уплътнение на вратата

SRsfd 5220

Енергиен клас:	
Консумация на енергия годишно / 24 h:	98 / 0,268 kWh ¹
Общ обем ² :	399 l
Ниво на шум / клас на шума:	35 dB(A) / B SuperSilent
Климатичен клас:	SN-T (+10 °C до +43 °C)
Врата / странични стени:	SteelFinish / Сребърно
Външни размери в см (В / Ш / Д):	185,5 / 59,7 / 67,5 ¹



Управление

- Едноцветен LCD дисплей зад вратата, сензорна електроника
- Дигитален температурен дисплей
- SmartDeviceBox: допълнителен аксесоар
- Сигнал при неизправност: светлинен и звуков
- Аларма за вратата: светлинна и звукова

Хладилно отделение

- PowerCooling с филтър с активен въглен FreshAir
- Пластмасови рафтове на вратата с държачи за бутилки, поставка за яйца, FlexCube
- 6 GlassLine рафта, от които 1 разделящ се на две части
- VarioSafe
- Рафт за бутилки
- Светодиодно (LED) таванно осветление
- 1 EasyFresh чекмедже на изтеглящи се релси

Предимства на оборудването

- Отопление на страничните стени отляво с възможност за комбиниране с други хладилници, фризери и уреди за вино
- Вертикална жлебовидна дръжка
- Транспортни дръжки отпред и отзад, транспортни колелца отзад
- Регулируеми на височина опорни крачета отпред
- Сменяемо окачване на вратата
- Сменяемо уплътнение на вратата



←120→

XRFsd 5230

Plus



SFNsdd 5237

Енергиен клас:	
Консумация на енергия годишно / 24 h:	199 / 0,545 kWh ¹
Общ обем ² :	277 l
Ниво на шум / клас на шума:	36 dB(A) / C
Климатичен клас:	SN-T (+10 °C до +43 °C)
Врата / странични стени:	SmartSteel / Сребърно
Външни размери в см (В / Ш / Д):	185,5 / 59,7 / 67,5 ¹



Управление

- Едноцветен LCD дисплей зад вратата, сензорна електроника
- Дигитален температурен дисплей
- SmartDeviceBox: допълнителен аксесоар
- Сигнал при неизправност: светлинен и звуков
- Аларма за вратата: светлинна и звукова

Фризерно отделение ***

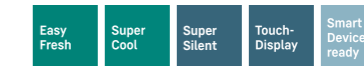
- 7 чекмеджета на изтеглящи се релси, VarioSpace
- Най-горното чекмедже с удобен наклон
- Форма за кубчета лед
- Време за съхранение при неизправност: 16 h
- Възможност за замразяване за 24 h: 18 kg
- Тава за замразяване

Предимства на оборудването

- Отопление на страничните стени отдясно с възможност за комбиниране с други хладилници, фризери и уреди за вино
- Лостова дръжка от благородна стомана с интегриран механизъм за отваряне
- Транспортни дръжки отпред и отзад, транспортни колелца отзад
- Регулируеми на височина опорни крачета отпред
- Сменяемо окачване на вратата
- Сменяемо уплътнение на вратата

SRsdd 5230

Енергиен клас:	
Консумация на енергия годишно / 24 h:	98 / 0,268 kWh ¹
Общ обем ² :	399 l
Ниво на шум / клас на шума:	35 dB(A) / B SuperSilent
Климатичен клас:	SN-T (+10 °C до +43 °C)
Врата / странични стени:	SmartSteel / Сребърно
Външни размери в см (В / Ш / Д):	185,5 / 59,7 / 67,5 ¹



Управление

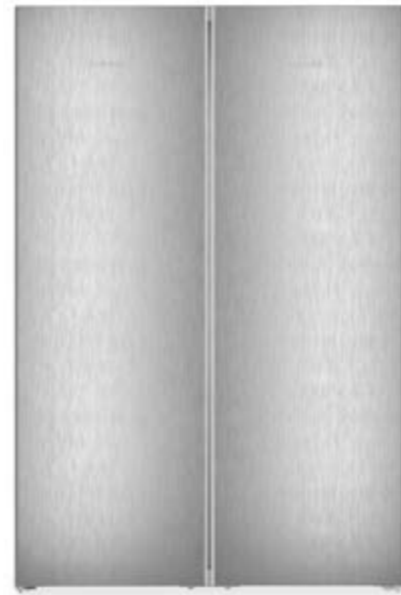
- Едноцветен LCD дисплей зад вратата, сензорна електроника
- Дигитален температурен дисплей
- SmartDeviceBox: допълнителен аксесоар
- Сигнал при неизправност: светлинен и звуков
- Аларма за вратата: светлинна и звукова

Хладилно отделение

- PowerCooling с филтър с активен въглен FreshAir
- Пластмасови рафтове на вратата с държачи за бутилки, поставка за яйца, FlexCube
- 6 GlassLine рафта, от които 1 разделящ се на две части
- VarioSafe
- Рафт за бутилки
- Светодиодно (LED) таванно осветление
- 1 EasyFresh чекмедже на изтеглящи се релси

Предимства на оборудването

- Отопление на страничните стени отляво с възможност за комбиниране с други хладилници, фризери и уреди за вино
- Лостова дръжка от благородна стомана с интегриран механизъм за отваряне
- Транспортни дръжки отпред и отзад, транспортни колелца отзад
- Регулируеми на височина опорни крачета отпред
- Сменяемо окачване на вратата
- Сменяемо уплътнение на вратата



←123→

XRFsf 5225

Plus



SFNsfd 5227

Енергиен клас:	
Консумация на енергия годишно / 24 h:	199 / 0,545 kWh ¹
Общ обем ² :	277 l
Ниво на шум / клас на шума:	36 dB(A) / C
Климатичен клас:	SN-T (+10 °C до +43 °C)
Врата / странични стени:	SteelFinish / Сребърно
Външни размери в см (В / Ш / Д):	185,5 / 59,7 / 67,5 ¹



Управление

- Едноцветен LCD дисплей зад вратата, сензорна електроника
- Дигитален температурен дисплей
- SmartDeviceBox: допълнителен аксесоар
- Сигнал при неизправност: светлинен и звуков
- Аларма за вратата: светлинна и звукова

Фризерно отделение ********

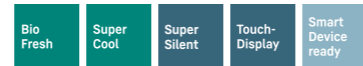
- 7 чекмеджета на изтеглящи се релси, VarioSpace
- Най-горното чекмедже с удобен наклон
- Форма за кубчета лед
- Време за съхранение при неизправност: 16 h
- Възможност за замразяване за 24 h: 18 kg
- Тава за замразяване

Предимства на оборудването

- Отопление на страничните стени отдясно с възможност за комбиниране с други хладилници, фризери и уреди за вино
- Вертикална жлебовидна дръжка
- Транспортни дръжки отпред и отзад, транспортни колелца отзад
- Регулируеми на височина опорни крачета отпред
- Сменяемо окачване на вратата
- Сменяемо уплътнение на вратата

SRBsfc 5220

Енергиен клас:	
Консумация на енергия годишно / 24 h:	101 / 0,276 kWh ¹
Общ обем ² :	382 l
Обем:	Хладилно отделение: 288,7 l / Отделение BioFresh: 93,7 l
Ниво на шум / клас на шума:	34 dB(A) / B SuperSilent
Климатичен клас:	SN-T (+10 °C до +43 °C)
Врата / странични стени:	SteelFinish / Сребърно
Външни размери в см (В / Ш / Д):	185,5 / 59,7 / 67,5 ¹



Управление

- Едноцветен LCD дисплей зад вратата, сензорна електроника
- Дигитален температурен дисплей за хладилното отделение
- SmartDeviceBox: допълнителен аксесоар
- Сигнал при неизправност: светлинен и звуков
- Аларма за вратата: светлинна и звукова

Хладилно отделение и отделение BioFresh

- PowerCooling с филтър с активен въглен FreshAir
- Пластмасови рафтове на вратата с държачи за бутилки, поставка за яйца, FlexCube
- 6 GlassLine рафта, от които 1 разделящ се на две части
- VarioSafe
- Рафт за бутилки
- Светодиодно (LED) таванно осветление
- 2 BioFresh чекмеджета, изтегляща се частично върху телескопични шини, 1 Fruit & Vegetable чекмедже, 1 Meat & Dairy чекмедже

Предимства на оборудването

- Отопление на страничните стени отляво с възможност за комбиниране с други хладилници, фризери и уреди за вино
- Вертикална жлебовидна дръжка
- Транспортни дръжки отпред и отзад, транспортни колелца отзад
- Регулируеми на височина опорни крачета отпред
- Сменяемо окачване на вратата
- Сменяемо уплътнение на вратата



←123→

XRFsd 5220

Plus



SFNsdd 5227

Енергиен клас:	
Консумация на енергия годишно / 24 h:	199 / 0,545 kWh ¹
Общ обем ² :	277 l
Ниво на шум / клас на шума:	36 dB(A) / C
Климатичен клас:	SN-T (+10 °C до +43 °C)
Врата / странични стени:	SmartSteel / Сребърно
Външни размери в см (В / Ш / Д):	185,5 / 59,7 / 67,5 ¹



Управление

- Едноцветен LCD дисплей зад вратата, сензорна електроника
- Дигитален температурен дисплей
- SmartDeviceBox: допълнителен аксесоар
- Сигнал при неизправност: светлинен и звуков
- Аларма за вратата: светлинна и звукова

Фризерно отделение ********

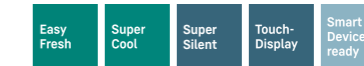
- 7 чекмеджета на изтеглящи се релси, VarioSpace
- Най-горното чекмедже с удобен наклон
- Форма за кубчета лед
- Време за съхранение при неизправност: 16 h
- Възможност за замразяване за 24 h: 18 kg
- Тава за замразяване

Предимства на оборудването

- Отопление на страничните стени отдясно с възможност за комбиниране с други хладилници, фризери и уреди за вино
- Вертикална жлебовидна дръжка
- Транспортни дръжки отпред и отзад, транспортни колелца отзад
- Регулируеми на височина опорни крачета отпред
- Сменяемо окачване на вратата
- Сменяемо уплътнение на вратата

SRsdd 5220

Енергиен клас:	
Консумация на енергия годишно / 24 h:	98 / 0,268 kWh ¹
Общ обем ² :	399 l
Ниво на шум / клас на шума:	35 dB(A) / B SuperSilent
Климатичен клас:	SN-T (+10 °C до +43 °C)
Врата / странични стени:	SmartSteel / Сребърно
Външни размери в см (В / Ш / Д):	185,5 / 59,7 / 67,5 ¹



Управление

- Едноцветен LCD дисплей зад вратата, сензорна електроника
- Дигитален температурен дисплей
- SmartDeviceBox: допълнителен аксесоар
- Сигнал при неизправност: светлинен и звуков
- Аларма за вратата: светлинна и звукова

Хладилно отделение

- PowerCooling с филтър с активен въглен FreshAir
- Пластмасови рафтове на вратата с държачи за бутилки, поставка за яйца, FlexCube
- 6 GlassLine рафта, от които 1 разделящ се на две части
- VarioSafe
- Рафт за бутилки
- Светодиодно (LED) таванно осветление
- 1 EasyFresh чекмедже на изтеглящи се релси

Предимства на оборудването

- Отопление на страничните стени отляво с възможност за комбиниране с други хладилници, фризери и уреди за вино
- Вертикална жлебовидна дръжка
- Транспортни дръжки отпред и отзад, транспортни колелца отзад
- Регулируеми на височина опорни крачета отпред
- Сменяемо окачване на вратата
- Сменяемо уплътнение на вратата



←123→

XRFbd 5220

Plus



SFNbdd 5227

Енергиен клас:	
Консумация на енергия годишно / 24 h:	199 / 0,545 kWh ¹
Общ обем ² :	277 l
Ниво на шум / клас на шума:	36 dB(A) / C
Климатичен клас:	SN-T (+10 °C до +43 °C)
Врата / странични стени:	BlackSteel / Черно
Външни размери в см (В / Ш / Д):	185,5 / 59,7 / 67,5 ¹



Управление

- Едноцветен LCD дисплей зад вратата, сензорна електроника
- Дигитален температурен дисплей
- SmartDeviceBox: допълнителен аксесоар
- Сигнал при неизправност: светлинен и звуков
- Аларма за вратата: светлинна и звукова

Фризерно отделение ***

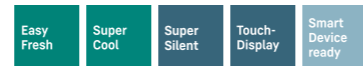
- 7 чекмеджета на изтеглящи се релси, VarioSpace
- Най-горното чекмедже с удобен наклон
- Форма за кубчета лед
- Време за съхранение при неизправност: 16 h
- Възможност за замразяване за 24 h: 18 kg
- Тава за замразяване

Предимства на оборудването

- Отопление на страничните стени отдясно с възможност за комбиниране с други хладилници, фризери и уреди за вино
- Вертикална жлебовидна дръжка
- Транспортни дръжки отпред и отзад, транспортни колелца отзад
- Регулируеми на височина опорни крачета отпред
- Сменяемо окачване на вратата
- Сменяемо уплътнение на вратата

SRbdd 5220

Енергиен клас:	
Консумация на енергия годишно / 24 h:	98 / 0,268 kWh ¹
Общ обем ² :	399 l
Ниво на шум / клас на шума:	35 dB(A) / B SuperSilent
Климатичен клас:	SN-T (+10 °C до +43 °C)
Врата / странични стени:	BlackSteel / Черно
Външни размери в см (В / Ш / Д):	185,5 / 59,7 / 67,5 ¹



Управление

- Едноцветен LCD дисплей зад вратата, сензорна електроника
- Дигитален температурен дисплей
- SmartDeviceBox: допълнителен аксесоар
- Сигнал при неизправност: светлинен и звуков
- Аларма за вратата: светлинна и звукова

Хладилно отделение

- PowerCooling с филтър с активен въглен FreshAir
- Пластмасови рафтове на вратата с държачи за бутилки, поставка за яйца, FlexCube
- 6 GlassLine рафта, от които 1 разделящ се на две части
- VarioSafe
- Рафт за бутилки
- Светодиодно (LED) таванно осветление
- 1 EasyFresh чекмедже на изтеглящи се релси

Предимства на оборудването

- Отопление на страничните стени отляво с възможност за комбиниране с други хладилници, фризери и уреди за вино
- Вертикална жлебовидна дръжка
- Транспортни дръжки отпред и отзад, транспортни колелца отзад
- Регулируеми на височина опорни крачета отпред
- Сменяемо окачване на вратата
- Сменяемо уплътнение на вратата



←123→

XRFsf 5220

Plus



SFNsfd 5227

Енергиен клас:	
Консумация на енергия годишно / 24 h:	199 / 0,545 kWh ¹
Общ обем ² :	277 l
Ниво на шум / клас на шума:	36 dB(A) / C
Климатичен клас:	SN-T (+10 °C до +43 °C)
Врата / странични стени:	SteelFinish / Сребърно
Външни размери в см (В / Ш / Д):	185,5 / 59,7 / 67,5 ¹



Управление

- Едноцветен LCD дисплей зад вратата, сензорна електроника
- Дигитален температурен дисплей
- SmartDeviceBox: допълнителен аксесоар
- Сигнал при неизправност: светлинен и звуков
- Аларма за вратата: светлинна и звукова

Фризерно отделение ***

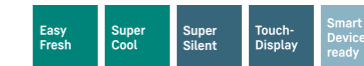
- 7 чекмеджета на изтеглящи се релси, VarioSpace
- Най-горното чекмедже с удобен наклон
- Форма за кубчета лед
- Време за съхранение при неизправност: 16 h
- Възможност за замразяване за 24 h: 18 kg
- Тава за замразяване

Предимства на оборудването

- Отопление на страничните стени отдясно с възможност за комбиниране с други хладилници, фризери и уреди за вино
- Вертикална жлебовидна дръжка
- Транспортни дръжки отпред и отзад, транспортни колелца отзад
- Регулируеми на височина опорни крачета отпред
- Сменяемо окачване на вратата
- Сменяемо уплътнение на вратата

SRsfd 5220

Енергиен клас:	
Консумация на енергия годишно / 24 h:	98 / 0,268 kWh ¹
Общ обем ² :	399 l
Ниво на шум / клас на шума:	35 dB(A) / B SuperSilent
Климатичен клас:	SN-T (+10 °C до +43 °C)
Врата / странични стени:	SteelFinish / Сребърно
Външни размери в см (В / Ш / Д):	185,5 / 59,7 / 67,5 ¹



Управление

- Едноцветен LCD дисплей зад вратата, сензорна електроника
- Дигитален температурен дисплей
- SmartDeviceBox: допълнителен аксесоар
- Сигнал при неизправност: светлинен и звуков
- Аларма за вратата: светлинна и звукова

Хладилно отделение

- PowerCooling с филтър с активен въглен FreshAir
- Пластмасови рафтове на вратата с държачи за бутилки, поставка за яйца, FlexCube
- 6 GlassLine рафта, от които 1 разделящ се на две части
- VarioSafe
- Рафт за бутилки
- Светодиодно (LED) таванно осветление
- 1 EasyFresh чекмедже на изтеглящи се релси

Предимства на оборудването

- Отопление на страничните стени отляво с възможност за комбиниране с други хладилници, фризери и уреди за вино
- Вертикална жлебовидна дръжка
- Транспортни дръжки отпред и отзад, транспортни колелца отзад
- Регулируеми на височина опорни крачета отпред
- Сменяемо окачване на вратата
- Сменяемо уплътнение на вратата



←123→

XRF 5220

Plus



SFNd 5227

Енергиен клас:	
Консумация на енергия годишно / 24 h:	199 / 0,545 kWh ¹
Общ обем ² :	277 l
Ниво на шум / клас на шума:	36 dB(A) / C
Климатичен клас:	SN-T (+10 °C до +43 °C)
Врата / странични стени:	Бяло / Бяло
Външни размери в см (В / Ш / Д):	185,5 / 59,7 / 67,5 ¹



Управление

- Едноцветен LCD дисплей зад вратата, сензорна електроника
- Дигитален температурен дисплей
- SmartDeviceBox: допълнителен аксесоар
- Сигнал при неизправност: светлинен и звуков
- Аларма за вратата: светлинна и звукова

Фризерно отделение ***

- 7 чекмеджета на изтеглящи се релси, VarioSpace
- Най-горното чекмедже с удобен наклон
- Форма за кубчета лед
- Време за съхранение при неизправност: 16 h
- Възможност за замразяване за 24 h: 18 kg
- Тава за замразяване

Предимства на оборудването

- Отопление на страничните стени отдясно с възможност за комбиниране с други хладилници, фризери и уреди за вино
- Вертикална жлебовидна дръжка
- Транспортни дръжки отпред и отзад, транспортни колелца отзад
- Регулируеми на височина опорни крачета отпред
- Сменяемо окачване на вратата
- Сменяемо уплътнение на вратата

SRd 5220

Енергиен клас:	
Консумация на енергия годишно / 24 h:	98 / 0,268 kWh ¹
Общ обем ² :	399 l
Ниво на шум / клас на шума:	35 dB(A) / B SuperSilent
Климатичен клас:	SN-T (+10 °C до +43 °C)
Врата / странични стени:	Бяло / Бяло
Външни размери в см (В / Ш / Д):	185,5 / 59,7 / 67,5 ¹



Управление

- Едноцветен LCD дисплей зад вратата, сензорна електроника
- Дигитален температурен дисплей
- SmartDeviceBox: допълнителен аксесоар
- Сигнал при неизправност: светлинен и звуков
- Аларма за вратата: светлинна и звукова

Хладилно отделение

- PowerCooling с филтър с активен въглен FreshAir
- Пластмасови рафтове на вратата с държачи за бутилки, поставка за яйца, FlexCube
- 6 GlassLine рафта, от които 1 разделящ се на две части
- VarioSafe
- Рафт за бутилки
- Светодиодно (LED) таванно осветление
- 1 EasyFresh чекмедже на изтеглящи се релси

Предимства на оборудването

- Отопление на страничните стени отляво с възможност за комбиниране с други хладилници, фризери и уреди за вино
- Вертикална жлебовидна дръжка
- Транспортни дръжки отпред и отзад, транспортни колелца отзад
- Регулируеми на височина опорни крачета отпред
- Сменяемо окачване на вратата
- Сменяемо уплътнение на вратата



← 91 →

CBNste 8872

Енергиен клас:



Консумация на енергия годишно / 24 h:	320 / 0,876 kWh
Общ обем ² :	522 l
Обем:	Хладилно отделение: 292,2 l / Отделение BioFresh: 70,6 l / Фризерно отделение: 160,0 l
Ниво на шум / клас на шума:	42 dB(A) / D
Климатичен клас:	SN-T (+10 °C до +43 °C)
Врата / странични стени:	Благородна стомана / SmartSteel
Външни размери в см (В / Ш / Д):	202,7 / 91 / 61,5



Управление

- MagicEye, сензорна електроника
- Дигитален температурен дисплей за хладилното и фризерното отделение
- FrostControl
- Сигнал при неизправност: светлинен и звуков
- Аларма за вратата: звукова

Хладилно отделение и отделение BioFresh

- PowerCooling
- Premium GlassLine поставки на вратата
- 3 GlassLine рафта
- Рафт за бутилки
- Светодиодно (LED) осветление на отделението BioFresh
- 2 BioFresh чекмеджета, изтеглящи се върху телескопични шини, и двете вариативно могат да се настройат от Hydro- на DrySafe

Фризерно отделение ****

- 2 чекмеджета изтеглящи се върху телескопични шини
- Ледогенератор (IceMaker) за връзка с водопроводната мрежа 3/4"
- Производство на кубчета лед за 24 h: 1,4 kg
- Запаси от кубчета лед: 2,7 kg
- Светодиодно (LED) осветление
- Време за съхранение при неизправност: 17 h
- Възможност за замразяване за 24 h: 10 kg

Предимства на оборудването

- Алюминиеви лостови дръжки
- Възможност за враждане благодарение на фронталната вентилация
- Транспортни дръжки отзад, транспортни колелца отзад
- Регулируеми на височина опорни крачета отпред
- Окачване на вратата вляво несменяемо/вдясно несменяемо
- Сменяемо уплътнение на вратата
- Гръб от SmartSteel



Чекмеджетата BioFresh

Чекмеджетата BioFresh могат да се изтеглят върху телескопичните шини без усилия. Страничното светодиодно (LED) осветление осигурява перфектно осветяване. В зависимост от нуждите вариативно използваемият рафт за бутилки или намиращият се под него стъклен рафт може да се използва за поставянето на съдове или купички.



Изтеглящите се чекмеджета

Изтеглящите се чекмеджета не създават проблеми дори и когато са пълни. По този начин осигуряват пространство за съхранение.

Комбинирани хладилник-фризери



CBNstb 579i Δ серия Peak

Комбиниран хладилник-фризери



○ Серия Pure



◇ Серия Plus



⊞ Серия Prime



△ Серия Peak

	○ Серия Pure	◇ Серия Plus	⊞ Серия Prime	△ Серия Peak
Технология за свежест	EasyFresh с вграден водач за чекмедже	EasyFresh с вграден водач за чекмедже	EasyFresh на телескопични изтеглящи се механизми	EasyFresh на телескопични изтеглящи се механизми
		BioFresh на телескопични изтеглящи се механизми	BioFresh със SoftTelescopic	BioFresh Professional със SoftTelescopic
				HydroBreeze
				Fish & Seafood Safe
	DuoCooling	DuoCooling	DuoCooling	DuoCooling
	Филтър FreshAir	Филтър FreshAir	Филтър FreshAir	Филтър FreshAir
			VarioTemp	VarioTemp
	NoFrost	NoFrost	NoFrost	NoFrost на телескопични изтеглящи се механизми
Комфорт и практичност		Делим стъклен плот	Делим стъклен плот	Делим стъклен плот
			SoftSystem омекотяване на затварянето	SoftSystem омекотяване на затварянето
		VarioSafe	VarioSafe	VarioSafe
			Кутии VarioBox	Кутии VarioBox
			Кутия за масло	Кутия за масло
	Поставка за яйца	Поставка за яйца	Променлива поставка за яйца	Променлива поставка за яйца
	Поставка за бутилки	Поставка за бутилки	Поставка за бутилки	Поставка за бутилки
		Форма за кубчета лед	Форма за кубчета лед с капак	Форма за кубчета лед с капак
				FlexSystem
Дизайн	Горно осветление хладилно отделение	Горно осветление хладилно отделение	LightTower	LightTower
			Осветление BioFresh-Safe	Осветление BioFresh-Safe
			Осветление фризерно отделение	Осветление фризерно отделение
				Осветление IceMaker
				Осветление вентилатор
			Задна страна на SmartSteel	Задна страна на SmartSteel
				Вътрешна врата на SmartSteel
	Прозрачно стъкло	Прозрачно стъкло	Сатенирано стъкло	Сатенирано стъкло
	Рафт от неръждаема стомана	Рафт от неръждаема стомана	Рафт от стъкло и неръждаема стомана	Рафт от стъкло и неръждаема стомана
	Сензорен екран	Сензорен екран	Екран с докосване и плъзгане	Екран с докосване и плъзгане
	Дисплей зад вратата	Дисплей зад вратата или Дисплей във вратата	Дисплей зад вратата или Дисплей във вратата	Дисплей зад вратата или Дисплей във вратата
	Вдлъбнати дръжки	Вдлъбнати дръжки	Дръжка рейлинг с механизъм за отваряне	Вдлъбнати дръжки
Възможности за връзка (SmartDeviceBox)	Може да се преоборудва	Може да се преоборудва или интегрира (модели „i“)	Може да се преоборудва или интегрира (модели „i“)	Може да се преоборудва или интегрира (модели „i“)
Вода и лед		IceMaker или EasyTwist-Ice	IceMaker или EasyTwist-Ice	IceMaker
				InfinitySpring

Качество до последния детайл



BioFresh

BioFresh гарантира перфектния климат за изключително дълга свежест. При температура малко над 0°C и идеална влажност на въздуха пресните хранителни продукти запазват здравословните си витамини и минерали значително по-дълго в сравнение с нормалното хладилно отделение.



EasyFresh

Нашето отделение EasyFresh гарантира свежестта от пазара в дома Ви. Независимо дали плодовете или зеленчуците са разопаковани, тук всичко се съхранява оптимално. Благодарение на плътното уплътнение хранителните продукти увеличават влажността на въздуха в отделението. Така остават свежи за по-дълго време.



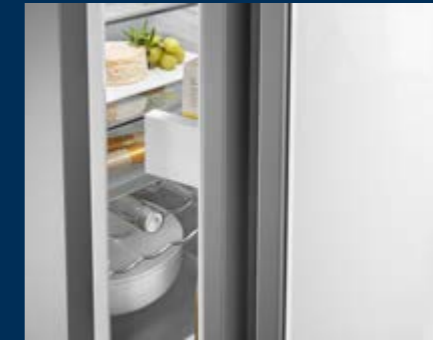
NoFrost

Когато отворите фризера си, искате да намерите в него замразена храна – със сигурност не лед и заледеяване. NoFrost предпазва фризерното отделение от нежеланото заледеяване, което консумира много енергия и излиза скъпо.



Сензорен екран

Истинско докосване: Сензорният екран Ви позволява лесно и интуитивно да работите с Вашия Liebherr. Всички функции са ясно подредени на екрана. С леко натискане с пръста можете например лесно да изберете функциите или да проверите текущата температура на Вашия хладилник.



Вдлъбната дръжка

Специална и функционална: благодарение на вертикално непрекъснатата и ергономично разположена жлебовидна дръжка може лесно да отворите уреда. В допълнение модерният и изчистен дизайн позволява перфектно интегриране във Вашата кухня.



InteriorFit

Завършете концепцията във Вашата кухня: нашите хладилници се вписват перфектно в ниша с дълбочина 60 cm. Единствено вратата изпъква и гарантира оптимален достъп до дръжката. Така фокусът винаги е върху Вашата кухня – с Liebherr като център и акцент.



InfinitySpring

Източник на прясна, хладна питейна вода във Вашата кухня: това, което звучи като приказка е InfinitySpring. Диспенсерът за вода позволява безкрайно наличие на прясна и студена вода. Просто поставете гарафата или чашата си до панела и се наслаждавайте на водата. Това ви спестява закупуване на бутилки с вода и е устойчиво.



VarioTemp

Благодарение на VarioTemp Вие се радвате на голяма свобода, когато съхранявате храната според нуждите Ви и в комбинация от хладилник и фризер. Тъй като температурата във фризерното отделение може да се регулира със степен на точност между -2°C и +14°C то тази зона може да се използва като допълнителна за охлаждане. Например, в краткосрочен план за напитки и храни за партита – или в дългосрочен, като отделение за съхранение на други продукти.



GlassLine

Висококачественият цялостен изглед на вътрешното пространство се допълва от оборудване GlassLine от закалено стъкло. Рафтовете от сатинирано стъкло с висококачествени лайстни от благородна стомана са устойчиви на издраскване и лесни за почистване. Особено удобство предоставя стъкленият рафт с възможност за разделяне на две части и пъхването им една под друга.



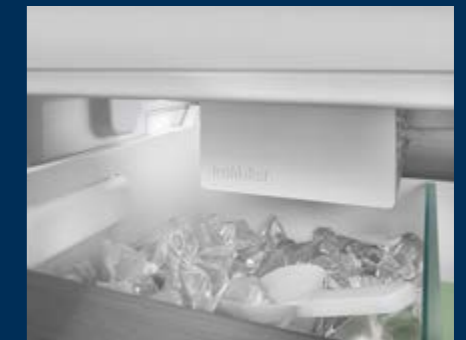
SoftSystem

От закуската до среднощното похапване – има много причини да отворите и затворите хладилника. И наистина е забавно с нашия Liebherr: благодарение на SoftSystem вратата на хладилника се затваря меко, внимателно и сигурно, както и приятно леко и тихо. Бутилките, съхранявани във вътрешната част на вратата, остават непомятати нищо не дрънка, нито се клати.



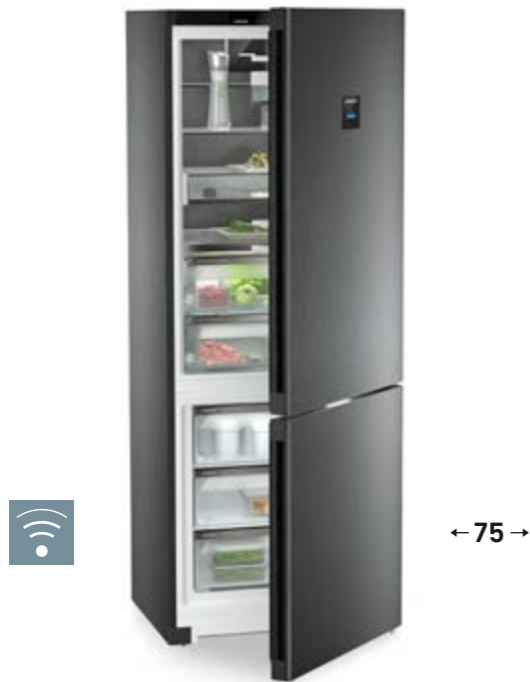
SpaceBox

Може да поберете „нещо голямо“ във Вашия Liebherr: Защото за пуйка с размер XL или многоетажна сладоледна торта просто е необходимо повече място. В такива случаи Вашият Liebherr има SpaceBox: с височина от 250 mm, който предлага много допълнително пространство, дори за големи замразени продукти, а това Ви помага за по-оптималното съхранение.



IceMaker

Останаха ли още кубчета лед? С IceMaker този въпрос е излишен. При IceMaker с фиксирано свързване с водопровода система идва директно от крана. Благодарение на функцията MaxIce можете да произвеждате до 1,5 kg кубчета лед всеки ден. Разделителят на чекмеджето спомага за сортирането на кубчетата лед: например кубчетата лед вляво, сладоледът вдясно – или изцяло с кубчета лед.



← 75 →



← 75 →



← 75 →



← 75 →

BLU Performance

CBNbsc 778i

Peak

Енергиен клас:

Консумация на енергия годишно / 24 h:	203 / 0,556 kWh ¹
Общ обем ² :	473 l
Обем:	Хладилно отделение: 208,7 l / Отделение BioFresh: 126,2 l / Фризерно отделение: 138,0 l
Ниво на шум / клас на шума:	34 dB(A) / B SuperSilent
Климатичен клас:	SN-T (+10 °C до +43 °C)
Врата / странични стени:	BlackSteel / BlackSteel
Външни размери в см (В / Ш / Д):	201,5 / 74,7 / 67,5 ³

Bio Fresh Professional	Hydro Breeze	Fish & Seafood	Duo Cooling	No Frost	Super Cool	Super Frost	Vario Temp	Glass & Steel Interior
Light Tower	Soft System	Soft-Telescopic Rails	Super Silent	Touch & Swipe-Display	Vario Space	Smart Device		

- Управление**
- 2,4" TFT цветен дисплей на вратата, сензорна електроника с плъзгане
 - Дигитален температурен дисплей за хладилното отделение, отделението BioFresh и фризерното отделение
 - Включен SmartDeviceBox
 - Сигнал при неизправност: светлинен и звуков
 - Аларма за вратата: светлинна и звукова

- 2 BioFresh чекмеджета със SoftTelescopic, 1 Fruit & Vegetable чекмедже с HydroBreeze, 1 Fish & Seafood чекмедже, 1 FlexSystem

- Фризерно отделение**
- 3 чекмеджета изтеглящи се върху телескопични шини, VarioSpace
 - Форма за кубчета лед с капак
 - Светодиодно (LED) осветление
 - Време за съхранение при неизправност: 20 h
 - Възможност за замразяване за 24 h: 10 kg
 - 2 акумулатора за студ

- Предимства на оборудването**
- Вертикални жлебовидни дръжки
 - Транспортни дръжки отпред и отзад, транспортни колелца отзад
 - Регулируеми на височина опорни крачета отпред
 - Сменяемо окачване на вратата
 - Сменяемо уплътнение на вратата
 - Гръб и врата от BlackSteel

- Хладилно отделение и отделение BioFresh**
- PowerCooling с подсветка с филтър с активен въглен FreshAir
 - Premium GlassLine поставки на вратата с държачи за бутилки, изваждащи се кутии VarioBox, вариативно използвана поставка за яйца, кутия за масло
 - 2 GlassLine рафта, от които 1 разделящ се на две части
 - VarioSafe
 - Рафт за бутилки
 - LED осветление от двете страни
 - Светодиодно (LED) осветление на отделението BioFresh

BLU Performance

CBNstc 778i

Peak

Енергиен клас:

Консумация на енергия годишно / 24 h:	203 / 0,556 kWh ¹
Общ обем ² :	473 l
Обем:	Хладилно отделение: 208,7 l / Отделение BioFresh: 126,2 l / Фризерно отделение: 138,0 l
Ниво на шум / клас на шума:	34 dB(A) / B SuperSilent
Климатичен клас:	SN-T (+10 °C до +43 °C)
Врата / странични стени:	SmartSteel / SmartSteel
Външни размери в см (В / Ш / Д):	201,5 / 74,7 / 67,5 ³

Bio Fresh Professional	Hydro Breeze	Fish & Seafood	Duo Cooling	No Frost	Super Cool	Super Frost	Vario Temp	Glass & Steel Interior
Light Tower	Soft System	Soft-Telescopic Rails	Super Silent	Touch & Swipe-Display	Vario Space	Smart Device		

- Управление**
- 2,4" TFT цветен дисплей на вратата, сензорна електроника с плъзгане
 - Дигитален температурен дисплей за хладилното отделение, отделението BioFresh и фризерното отделение
 - Включен SmartDeviceBox
 - Сигнал при неизправност: светлинен и звуков
 - Аларма за вратата: светлинна и звукова

- 2 BioFresh чекмеджета със SoftTelescopic, 1 Fruit & Vegetable чекмедже с HydroBreeze, 1 Fish & Seafood чекмедже, 1 FlexSystem

- Фризерно отделение**
- 3 чекмеджета изтеглящи се върху телескопични шини, VarioSpace
 - Форма за кубчета лед с капак
 - Светодиодно (LED) осветление
 - Време за съхранение при неизправност: 20 h
 - Възможност за замразяване за 24 h: 10 kg
 - 2 акумулатора за студ

- Предимства на оборудването**
- Вертикални жлебовидни дръжки
 - Транспортни дръжки отпред и отзад, транспортни колелца отзад
 - Регулируеми на височина опорни крачета отпред
 - Сменяемо окачване на вратата
 - Сменяемо уплътнение на вратата
 - Гръб и врата от SmartSteel

- Хладилно отделение и отделение BioFresh**
- PowerCooling с подсветка с филтър с активен въглен FreshAir
 - Premium GlassLine поставки на вратата с държачи за бутилки, изваждащи се кутии VarioBox, вариативно използвана поставка за яйца, кутия за масло
 - 2 GlassLine рафта, от които 1 разделящ се на две части
 - VarioSafe
 - Рафт за бутилки
 - LED осветление от двете страни
 - Светодиодно (LED) осветление на отделението BioFresh

BLU Performance

CBNsdb 775i

Prime

Енергиен клас:

Консумация на енергия годишно / 24 h:	162 / 0,443 kWh ¹
Общ обем ² :	473 l
Обем:	Хладилно отделение: 208,7 l / Отделение BioFresh: 126,9 l / Фризерно отделение: 138,0 l
Ниво на шум / клас на шума:	34 dB(A) / B SuperSilent
Климатичен клас:	SN-T (+10 °C до +43 °C)
Врата / странични стени:	SmartSteel / Сребърно
Външни размери в см (В / Ш / Д):	201,5 / 74,7 / 67,5 ³

Bio Fresh Professional	Duo Cooling	No Frost	Super Cool	Super Frost	Vario Temp	Glass & Steel Interior	Light Tower	Easy Twist Ice
Soft System	Soft-Telescopic Rails	Super Silent	Touch & Swipe-Display	Vario Space	Smart Device			

- Управление**
- 2,4" TFT цветен дисплей на вратата, сензорна електроника с плъзгане
 - Дигитален температурен дисплей за хладилното отделение, отделението BioFresh и фризерното отделение
 - Включен SmartDeviceBox
 - Сигнал при неизправност: светлинен и звуков
 - Аларма за вратата: светлинна и звукова

- 2 BioFresh чекмеджета със SoftTelescopic, 1 Fruit & Vegetable чекмедже, 1 Meat & Dairy чекмедже

- Фризерно отделение**
- 3 чекмеджета, VarioSpace
 - Светодиодно (LED) осветление
 - Време за съхранение при неизправност: 20 h
 - Възможност за замразяване за 24 h: 10 kg
 - 2 акумулатора за студ
 - Рафтове от закалено стъкло

- Предимства на оборудването**
- Лостови дръжки с интегриран механизъм за отваряне
 - Транспортни дръжки отпред и отзад, транспортни колелца отзад
 - Регулируеми на височина опорни крачета отпред
 - Сменяемо окачване на вратата
 - Сменяемо уплътнение на вратата
 - Гръб от SmartSteel

- Хладилно отделение и отделение BioFresh**
- PowerCooling с филтър с активен въглен FreshAir
 - Premium GlassLine поставки на вратата с държачи за бутилки, изваждащи се кутии VarioBox, вариативно използвана поставка за яйца, кутия за масло
 - 2 GlassLine рафта, от които 1 разделящ се на две части
 - VarioSafe
 - Рафт за бутилки
 - LED осветление от двете страни
 - Светодиодно (LED) осветление на отделението BioFresh

BLU Performance

CBNsdc 765i

Prime

Енергиен клас:

Консумация на енергия годишно / 24 h:	189 / 0,517 kWh ¹
Общ обем ² :	423 l
Обем:	Хладилно отделение: 216,3 l / Отделение BioFresh: 68,7 l / Фризерно отделение: 138,0 l
Ниво на шум / клас на шума:	34 dB(A) / B SuperSilent
Климатичен клас:	SN-T (+10 °C до +43 °C)
Врата / странични стени:	SmartSteel / Сребърно
Външни размери в см (В / Ш / Д):	185,5 / 74,7 / 67,5 ³

Bio Fresh Professional	Duo Cooling	No Frost	Super Cool	Super Frost	Vario Temp	Glass & Steel Interior	Light Tower	Easy Twist Ice
Soft System	Soft-Telescopic Rails	Super Silent	Touch & Swipe-Display	Vario Space	Smart Device			

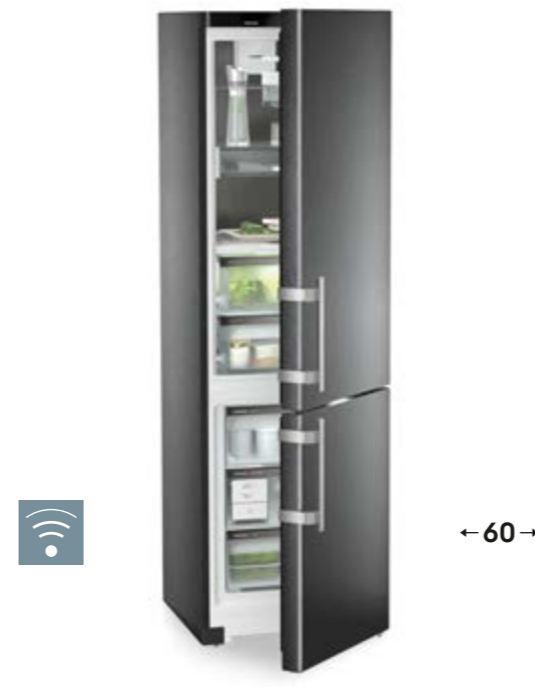
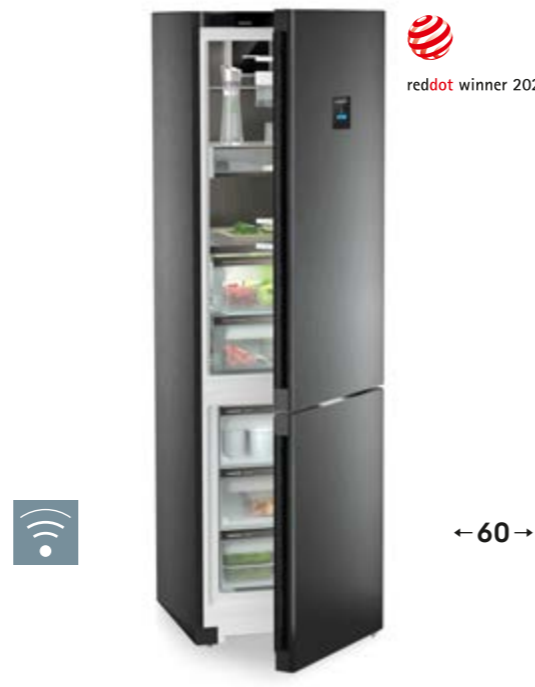
- Управление**
- 2,4" TFT цветен дисплей зад вратата, сензорна електроника с плъзгане
 - Дигитален температурен дисплей за хладилното отделение, отделението BioFresh и фризерното отделение
 - Включен SmartDeviceBox
 - Сигнал при неизправност: светлинен и звуков
 - Аларма за вратата: светлинна и звукова

- 1 BioFresh чекмедже със SoftTelescopic, 1 Fruit & Vegetable чекмедже

- Фризерно отделение**
- 3 чекмеджета, VarioSpace
 - Светодиодно (LED) осветление
 - Време за съхранение при неизправност: 20 h
 - Възможност за замразяване за 24 h: 10 kg
 - 2 акумулатора за студ
 - Рафтове от закалено стъкло

- Предимства на оборудването**
- Лостови дръжки с интегриран механизъм за отваряне
 - Транспортни дръжки отпред и отзад, транспортни колелца отзад
 - Регулируеми на височина опорни крачета отпред
 - Сменяемо окачване на вратата
 - Сменяемо уплътнение на вратата
 - Гръб от SmartSteel

- Хладилно отделение и отделение BioFresh**
- PowerCooling с филтър с активен въглен FreshAir
 - Premium GlassLine поставки на вратата с държачи за бутилки, изваждащи се кутии VarioBox, вариативно използвана поставка за яйца, кутия за масло
 - 3 GlassLine рафта, от които 1 разделящ се на две части
 - VarioSafe
 - Рафт за бутилки
 - LED осветление от двете страни
 - Светодиодно (LED) осветление на отделението BioFresh



BLU Performance

CBNstb 579i

Peak

Енергиен клас: **B**

Консумация на енергия годишно / 24 h: **144 / 0,394 kWh**¹

Общ обем²: **362 l**

Обем: Хладилно отделение: **160,3 l** / Отделение BioFresh: **98,7 l** / Фризерно отделение: **104,0 l**

Ниво на шум / клас на шума: **33 dB(A) / B SuperSilent**

Климатичен клас: **SN-T (+10 °C до +43 °C)**

Врата / странични стени: **SmartSteel / SmartSteel**

Външни размери в см (В / Ш / Д): **201,5 / 59,7 / 67,5**¹

Bio Fresh Professional	Hydro Breeze	Duo Cooling	No Frost	Super Cool	Super Frost	Vario Temp	Glass & Steel Interior	Light Tower
Infinity Spring	Ice Maker	Soft System	Soft Telescopic Rails	Super Silent	Touch & Swipe-Display	Vario Space	Smart Device	

- Управление**
- 2,4" TFT цветен дисплей на вратата, сензорна електроника с плъзгане
 - Дигитален температурен дисплей за хладилното отделение, отделението BioFresh и фризерното отделение
 - Включен SmartDeviceBox
 - Сигнал при неизправност: светлинен и звук
 - Аларма за вратата: светлинна и звукова
- Хладилно отделение и отделение BioFresh**
- PowerCooling с подсветка с филтър с активен въглен FreshAir
 - Premium GlassLine поставки на вратата с държачи за бутилки, изваждащи се кутии VarioBox, вариативно използваема поставка за яйца, кутия за масло
 - 2 GlassLine рафта, от които 1 разделящ се на две части
 - VarioSafe
 - Рафт за бутилки
 - LED осветление от двете страни
 - Светодиодно (LED) осветление на отделението BioFresh
 - 2 BioFresh чекмеджета със SoftTelescopic, 1 Fruit & Vegetable чекмедже с HydroBreeze, 1 Meat & Dairy чекмедже, 1 FlexSystem
- Фризерно отделение** ********
- 3 чекмеджета, от които 2 изтеглящи се върху телескопични шини, VarioSpace
 - Ледогенератор (IceMaker) за връзка с водопроводната мрежа 3/4", светодиодно (LED) осветление
 - Производство на кубчета лед за 24 h: 1,2 kg
 - Запаси от кубчета лед: 5,4 kg
 - Светодиодно (LED) осветление
 - Време за съхранение при неизправност: 20 h
 - Възможност за замразяване за 24 h: 10 kg
 - 2 акумулатора за студ
 - Рафтове от закалено стъкло
- Предимства на оборудването**
- Вертикални жлебовидни дръжки
 - Транспортни дръжки отпред и отзад, транспортни колелца отзад
 - Регулируеми на височина опорни крачета отпред
 - Сменяемо окачване на вратата
 - Сменяемо уплътнение на вратата
 - Гръб и врата от SmartSteel

BLU Performance

CBNbsd 578i

Peak

Енергиен клас: **D**

Консумация на енергия годишно / 24 h: **225 / 0,616 kWh**¹

Общ обем²: **359 l**

Обем: Хладилно отделение: **160,3 l** / Отделение BioFresh: **96,1 l** / Фризерно отделение: **103,0 l**

Ниво на шум / клас на шума: **34 dB(A) / B SuperSilent**

Климатичен клас: **SN-T (+10 °C до +43 °C)**

Врата / странични стени: **BlackSteel / BlackSteel**

Външни размери в см (В / Ш / Д): **201,5 / 59,7 / 67,5**¹

Bio Fresh Professional	Hydro Breeze	Fish & Seafood	Duo Cooling	No Frost	Super Cool	Super Frost	Vario Temp	Glass & Steel Interior
Light Tower	Soft System	Soft Telescopic Rails	Super Silent	Touch & Swipe-Display	Vario Space	Smart Device		

- Управление**
- 2,4" TFT цветен дисплей на вратата, сензорна електроника с плъзгане
 - Дигитален температурен дисплей за хладилното отделение, отделението BioFresh и фризерното отделение
 - Включен SmartDeviceBox
 - Сигнал при неизправност: светлинен и звук
 - Аларма за вратата: светлинна и звукова
- Хладилно отделение и отделение BioFresh**
- PowerCooling с подсветка с филтър с активен въглен FreshAir
 - Premium GlassLine поставки на вратата с държачи за бутилки, изваждащи се кутии VarioBox, вариативно използваема поставка за яйца, кутия за масло
 - 2 GlassLine рафта, от които 1 разделящ се на две части
 - VarioSafe
 - Рафт за бутилки
 - LED осветление от двете страни
 - Светодиодно (LED) осветление на отделението BioFresh
- Фризерно отделение** ********
- 3 чекмеджета, от които 2 изтеглящи се върху телескопични шини, VarioSpace
 - Форма за кубчета лед с капак
 - Светодиодно (LED) осветление
 - Време за съхранение при неизправност: 20 h
 - Възможност за замразяване за 24 h: 10 kg
 - 2 акумулатора за студ
 - Рафтове от закалено стъкло
- Предимства на оборудването**
- Вертикални жлебовидни дръжки
 - Транспортни дръжки отпред и отзад, транспортни колелца отзад
 - Регулируеми на височина опорни крачета отпред
 - Сменяемо окачване на вратата
 - Сменяемо уплътнение на вратата
 - Гръб и врата от BlackSteel

BLU Performance

CBNbsa 575i

Prime

Енергиен клас: **A**

Консумация на енергия годишно / 24 h: **116 / 0,317 kWh**¹

Общ обем²: **362 l**

Обем: Хладилно отделение: **159,9 l** / Отделение BioFresh: **99,2 l** / Фризерно отделение: **103,0 l**

Ниво на шум / клас на шума: **33 dB(A) / B SuperSilent**

Климатичен клас: **SN-T (+10 °C до +43 °C)**

Врата / странични стени: **BlackSteel / BlackSteel**

Външни размери в см (В / Ш / Д): **201,5 / 59,7 / 67,5**¹

Bio Fresh Professional	Duo Cooling	No Frost	Super Cool	Super Frost	Vario Temp	Glass & Steel Interior	Light Tower	Easy Twist Ice
Soft System	Soft Telescopic Rails	Super Silent	Touch & Swipe-Display	Vario Space	Smart Device			

- Управление**
- 2,4" TFT цветен дисплей зад вратата, сензорна електроника с плъзгане
 - Дигитален температурен дисплей за хладилното отделение, отделението BioFresh и фризерното отделение
 - Включен SmartDeviceBox
 - Сигнал при неизправност: светлинен и звук
 - Аларма за вратата: светлинна и звукова
- Хладилно отделение и отделение BioFresh**
- PowerCooling с филтър с активен въглен FreshAir
 - Premium GlassLine поставки на вратата с държачи за бутилки, изваждащи се кутии VarioBox, вариативно използваема поставка за яйца, кутия за масло
 - 2 GlassLine рафта, от които 1 разделящ се на две части
 - VarioSafe
 - Рафт за бутилки
 - LED осветление от двете страни
 - Светодиодно (LED) осветление на отделението BioFresh
- Фризерно отделение** ********
- 3 чекмеджета, VarioSpace
 - Светодиодно (LED) осветление
 - Време за съхранение при неизправност: 20 h
 - Възможност за замразяване за 24 h: 10 kg
 - 2 акумулатора за студ
 - Рафтове от закалено стъкло
- Предимства на оборудването**
- Лостови дръжки с интегриран механизъм за отваряне
 - Транспортни дръжки отпред и отзад, транспортни колелца отзад
 - Регулируеми на височина опорни крачета отпред
 - Сменяемо окачване на вратата
 - Сменяемо уплътнение на вратата
 - Гръб от BlackSteel

BLU Performance

CBNsda 575i

Prime

Енергиен клас: **A**

Консумация на енергия годишно / 24 h: **116 / 0,317 kWh**¹

Общ обем²: **362 l**

Обем: Хладилно отделение: **159,9 l** / Отделение BioFresh: **99,2 l** / Фризерно отделение: **103,0 l**

Ниво на шум / клас на шума: **33 dB(A) / B SuperSilent**

Климатичен клас: **SN-T (+10 °C до +43 °C)**

Врата / странични стени: **SmartSteel / Сребърно**

Външни размери в см (В / Ш / Д): **201,5 / 59,7 / 67,5**¹

Bio Fresh Professional	Duo Cooling	No Frost	Super Cool	Super Frost	Vario Temp	Glass & Steel Interior	Light Tower	Easy Twist Ice
Soft System	Soft Telescopic Rails	Super Silent	Touch & Swipe-Display	Vario Space	Smart Device			

- Управление**
- 2,4" TFT цветен дисплей зад вратата, сензорна електроника с плъзгане
 - Дигитален температурен дисплей за хладилното отделение, отделението BioFresh и фризерното отделение
 - Включен SmartDeviceBox
 - Сигнал при неизправност: светлинен и звук
 - Аларма за вратата: светлинна и звукова
- Хладилно отделение и отделение BioFresh**
- PowerCooling с филтър с активен въглен FreshAir
 - Premium GlassLine поставки на вратата с държачи за бутилки, изваждащи се кутии VarioBox, вариативно използваема поставка за яйца, кутия за масло
 - 2 GlassLine рафта, от които 1 разделящ се на две части
 - VarioSafe
 - Рафт за бутилки
 - LED осветление от двете страни
 - Светодиодно (LED) осветление на отделението BioFresh
- Фризерно отделение** ********
- 3 чекмеджета, VarioSpace
 - Светодиодно (LED) осветление
 - Време за съхранение при неизправност: 20 h
 - Възможност за замразяване за 24 h: 10 kg
 - 2 акумулатора за студ
 - Рафтове от закалено стъкло
- Предимства на оборудването**
- Лостови дръжки с интегриран механизъм за отваряне
 - Транспортни дръжки отпред и отзад, транспортни колелца отзад
 - Регулируеми на височина опорни крачета отпред
 - Сменяемо окачване на вратата
 - Сменяемо уплътнение на вратата
 - Гръб от SmartSteel



BLU **CBNsdb 575i**
Prime

Енергиен клас:	B
Консумация на енергия годишно / 24 h:	144 / 0,394 kWh¹
Общ обем ² :	362 l
Обем:	Хладилно отделение: 159,9 l / Отделение BioFresh: 99,2 l / Фризерно отделение: 103,0 l
Ниво на шум / клас на шума:	29 dB(A) / A UltraSilent
Климатичен клас:	SN-T (+10 °C до +43 °C)
Врата / странични стени:	SmartSteel / Сребърно
Външни размери в см (В / Ш / Д):	201,5 / 59,7 / 67,5³

Bio Fresh	Duo Cooling	No Frost	Super Cool	Super Frost	Vario Temp	Glass & Steel Interior	Light Tower	Soft System
Soft Telescopic Rails	Ultra Silent	Touch & Swipe-Display	Vario Space	Smart Device				

- Управление**
- 2,4" TFT цветен дисплей зад вратата, сензорна електроника с плъзгане
 - Дигитален температурен дисплей за хладилното отделение, отделението BioFresh и фризерното отделение
 - Включен SmartDeviceBox
 - Сигнал при неизправност: светлинен и звук
 - Аларма за вратата: светлинна и звукова
- Хладилно отделение и отделение BioFresh**
- PowerCooling с филтър с активен въглен FreshAir
 - Premium GlassLine поставки на вратата с държачи за бутилки, изваждащи се кутии VarioBox, вариативно използвана поставка за яйца, кутия за масло
 - 2 GlassLine рафта, от които 1 разделящ се на две части
 - VarioSafe
 - Рафт за бутилки
 - LED осветление от двете страни
 - Светодиодно (LED) осветление на отделението BioFresh
- Фризерно отделение** *******
- 3 чекмеджета, VarioSpace
 - Форма за кубчета лед с капак
 - Светодиодно (LED) осветление
 - Време за съхранение при неизправност: 20 h
 - Възможност за замразяване за 24 h: 10 kg
 - 2 акумулатора за студ
 - Рафтове от закалено стъкло
- Предимства на оборудването**
- Лостови дръжки с интегриран механизъм за отваряне
 - Транспортни дръжки отпред и отзад, транспортни колелца отзад
 - Регулируеми на височина опорни крачета отпред
 - Сменяемо окачване на вратата
 - Сменяемо уплътнение на вратата
 - Гръб от SmartSteel

BLU **CBNsdc 575i**
Prime

Енергиен клас:	C
Консумация на енергия годишно / 24 h:	180 / 0,493 kWh¹
Общ обем ² :	362 l
Обем:	Хладилно отделение: 159,9 l / Отделение BioFresh: 99,2 l / Фризерно отделение: 103,0 l
Ниво на шум / клас на шума:	34 dB(A) / B SuperSilent
Климатичен клас:	SN-T (+10 °C до +43 °C)
Врата / странични стени:	SmartSteel / Сребърно
Външни размери в см (В / Ш / Д):	201,5 / 59,7 / 67,5³

Bio Fresh	Duo Cooling	No Frost	Super Cool	Super Frost	Vario Temp	Glass & Steel Interior	Light Tower	Easy Twist Ice
Soft System	Soft Telescopic Rails	Super Silent	Touch & Swipe-Display	Vario Space	Smart Device			

- Управление**
- 2,4" TFT цветен дисплей на вратата, сензорна електроника с плъзгане
 - Дигитален температурен дисплей за хладилното отделение, отделението BioFresh и фризерното отделение
 - Включен SmartDeviceBox
 - Сигнал при неизправност: светлинен и звук
 - Аларма за вратата: светлинна и звукова
- Хладилно отделение и отделение BioFresh**
- PowerCooling с филтър с активен въглен FreshAir
 - Premium GlassLine поставки на вратата с държачи за бутилки, изваждащи се кутии VarioBox, вариативно използвана поставка за яйца, кутия за масло
 - 2 GlassLine рафта, от които 1 разделящ се на две части
 - VarioSafe
 - Рафт за бутилки
 - LED осветление от двете страни
 - Светодиодно (LED) осветление на отделението BioFresh
- Фризерно отделение** *******
- 3 чекмеджета, VarioSpace
 - Светодиодно (LED) осветление
 - Време за съхранение при неизправност: 20 h
 - Възможност за замразяване за 24 h: 10 kg
 - 2 акумулатора за студ
 - Рафтове от закалено стъкло
- Предимства на оборудването**
- Лостови дръжки с интегриран механизъм за отваряне
 - Транспортни дръжки отпред и отзад, транспортни колелца отзад
 - Регулируеми на височина опорни крачета отпред
 - Сменяемо окачване на вратата
 - Сменяемо уплътнение на вратата
 - Гръб от SmartSteel

BLU **CBNbdc 573i**
Plus

Енергиен клас:	C
Консумация на енергия годишно / 24 h:	181 / 0,495 kWh¹
Общ обем ² :	360 l
Обем:	Хладилно отделение: 158,8 l / Отделение BioFresh: 98,9 l / Фризерно отделение: 103,0 l
Ниво на шум / клас на шума:	35 dB(A) / B SuperSilent
Климатичен клас:	SN-T (+10 °C до +43 °C)
Врата / странични стени:	BlackSteel / Черно
Външни размери в см (В / Ш / Д):	201,5 / 59,7 / 67,5³

Bio Fresh	Duo Cooling	No Frost	Super Cool	Super Frost	Super Silent	Touch & Swipe-Display	Vario Space	Smart Device

- Управление**
- 2,4" TFT цветен дисплей на вратата, сензорна електроника с плъзгане
 - Дигитален температурен дисплей за хладилното отделение, отделението BioFresh и фризерното отделение
 - Включен SmartDeviceBox
 - Сигнал при неизправност: светлинен и звук
 - Аларма за вратата: светлинна и звукова
- Хладилно отделение и отделение BioFresh**
- PowerCooling с филтър с активен въглен FreshAir
 - Пластмасови рафтове на вратата с държачи за бутилки, поставка за яйца, FlexCube
 - 3 GlassLine рафта, от които 1 разделящ се на две части
 - Рафт за бутилки
 - Светодиодно (LED) таванно осветление
 - 2 BioFresh чекмеджета, изтегляща се частично върху телескопични шини, 1 Fruit & Vegetable чекмедже, 1 Meat & Dairy чекмедже
- Фризерно отделение** *******
- 3 чекмеджета, VarioSpace
 - Форма за кубчета лед
 - Време за съхранение при неизправност: 20 h
 - Възможност за замразяване за 24 h: 10 kg
 - Рафтове от закалено стъкло
- Предимства на оборудването**
- Вертикални жлебовидни дръжки
 - Транспортни дръжки отпред и отзад, транспортни колелца отзад
 - Регулируеми на височина опорни крачета отпред
 - Сменяемо окачване на вратата
 - Сменяемо уплътнение на вратата
- Предлага се и като:**
CBNsdc 573i в **C** с 181 / 0,495 kWh с предна част от благородна стомана

BLU **CBNbda 572i**
Plus

Енергиен клас:	A
Консумация на енергия годишно / 24 h:	116 / 0,317 kWh¹
Общ обем ² :	360 l
Обем:	Хладилно отделение: 158,8 l / Отделение BioFresh: 98,9 l / Фризерно отделение: 103,0 l
Ниво на шум / клас на шума:	34 dB(A) / B SuperSilent
Климатичен клас:	SN-T (+10 °C до +43 °C)
Врата / странични стени:	BlackSteel / Черно
Външни размери в см (В / Ш / Д):	201,5 / 59,7 / 67,5³

Bio Fresh	Duo Cooling	No Frost	Super Cool	Super Frost	Easy Twist Ice	Super Silent	Touch-Display	Vario Space
Smart Device								

- Управление**
- Едноцветен LCD дисплей зад вратата, сензорна електроника
 - Дигитален температурен дисплей за хладилното и фризерното отделение
 - Включен SmartDeviceBox
 - Сигнал при неизправност: светлинен и звук
 - Аларма за вратата: светлинна и звукова
- Хладилно отделение и отделение BioFresh**
- PowerCooling с филтър с активен въглен FreshAir
 - Пластмасови рафтове на вратата с държачи за бутилки, поставка за яйца, FlexCube
 - 3 GlassLine рафта, от които 1 разделящ се на две части
 - Рафт за бутилки
 - Светодиодно (LED) таванно осветление
 - 2 BioFresh чекмеджета, изтегляща се частично върху телескопични шини, 1 Fruit & Vegetable чекмедже, 1 Meat & Dairy чекмедже
- Фризерно отделение** *******
- 3 чекмеджета, VarioSpace
 - Време за съхранение при неизправност: 20 h
 - Възможност за замразяване за 24 h: 10 kg
 - Рафтове от закалено стъкло
- Предимства на оборудването**
- Вертикални жлебовидни дръжки
 - Транспортни дръжки отпред и отзад, транспортни колелца отзад
 - Регулируеми на височина опорни крачета отпред
 - Сменяемо окачване на вратата
 - Сменяемо уплътнение на вратата

Комбиниран хладилник-фризери



BLU **CBNsda 572i**
Plus

Енергиен клас:	A ¹
Консумация на енергия годишно / 24 h:	116 / 0,317 kWh
Общ обем ² :	360 l
Обем:	Хладилно отделение: 158,8 l / Отделение BioFresh: 98,9 l / Фризерно отделение: 103,0 l
Ниво на шум / клас на шума:	34 dB(A) / B SuperSilent
Климатичен клас:	SN-T (+10 °C до +43 °C)
Врата / странични стени:	SmartSteel / Сребърно
Външни размери в см (В / Ш / Д):	201,5 / 59,7 / 67,5



Управление

- Едноцветен LCD дисплей зад вратата, сензорна електроника
- Дигитален температурен дисплей за хладилното и фризерното отделение
- Включен SmartDeviceBox
- Сигнал при неизправност: светлинен и звук
- Аларма за вратата: светлинна и звукова

Хладилно отделение и отделение BioFresh

- PowerCooling с филтър с активен въглен FreshAir
- Пластмасови рафтове на вратата с държачи за бутилки, поставка за яйца, FlexCube
- 3 GlassLine рафта, от които 1 разделящ се на две части
- Рафт за бутилки
- Светодиодно (LED) таванно осветление
- 2 BioFresh чекмеджета, изтегляща се частично върху телескопични шини, 1 Fruit & Vegetable чекмедже, 1 Meat & Dairy чекмедже

Фризерно отделение *******

- 3 чекмеджета, VarioSpace
- Време за съхранение при неизправност: 20 h
- Възможност за замразяване за 24 h: 10 kg
- Рафтове от закалено стъкло

Предимства на оборудването

- Вертикални жлебовидни дръжки
- Транспортни дръжки отпред и отзад, транспортни колелца отзад
- Регулируеми на височина опорни крачета отпред
- Сменяемо окачване на вратата
- Сменяемо уплътнение на вратата

Предлага се и като:

CBNa 572i в **A**¹ с 116 / 0,317 kWh в бяло



BLU **CBNsfc 572i**
Plus

Енергиен клас:	C ¹
Консумация на енергия годишно / 24 h:	181 / 0,495 kWh
Общ обем ² :	360 l
Обем:	Хладилно отделение: 158,8 l / Отделение BioFresh: 98,9 l / Фризерно отделение: 103,0 l
Ниво на шум / клас на шума:	35 dB(A) / B SuperSilent
Климатичен клас:	SN-T (+10 °C до +43 °C)
Врата / странични стени:	SteelFinish / Сребърно
Външни размери в см (В / Ш / Д):	201,5 / 59,7 / 67,5



Управление

- Едноцветен LCD дисплей зад вратата, сензорна електроника
- Дигитален температурен дисплей за хладилното и фризерното отделение
- Включен SmartDeviceBox
- Сигнал при неизправност: светлинен и звук
- Аларма за вратата: светлинна и звукова

Хладилно отделение и отделение BioFresh

- PowerCooling с филтър с активен въглен FreshAir
- Пластмасови рафтове на вратата с държачи за бутилки, поставка за яйца, FlexCube
- 3 GlassLine рафта, от които 1 разделящ се на две части
- Рафт за бутилки
- Светодиодно (LED) таванно осветление
- 2 BioFresh чекмеджета, изтегляща се частично върху телескопични шини, 1 Fruit & Vegetable чекмедже, 1 Meat & Dairy чекмедже

Фризерно отделение *******

- 3 чекмеджета, VarioSpace
- Време за съхранение при неизправност: 20 h
- Възможност за замразяване за 24 h: 10 kg
- Рафтове от закалено стъкло

Предимства на оборудването

- Вертикални жлебовидни дръжки
- Транспортни дръжки отпред и отзад, транспортни колелца отзад
- Регулируеми на височина опорни крачета отпред
- Сменяемо окачване на вратата
- Сменяемо уплътнение на вратата



BLU **CBNsfc 57vi**
Plus

Енергиен клас:	C ¹
Консумация на енергия годишно / 24 h:	181 / 0,495 kWh
Общ обем ² :	360 l
Обем:	Хладилно отделение: 158,8 l / Отделение BioFresh: 98,9 l / Фризерно отделение: 103,0 l
Ниво на шум / клас на шума:	35 dB(A) / B SuperSilent
Климатичен клас:	SN-T (+10 °C до +43 °C)
Врата / странични стени:	SteelFinish / Сребърно
Външни размери в см (В / Ш / Д):	201,5 / 59,7 / 67,5



Управление

- Едноцветен LCD дисплей зад вратата, сензорна електроника
- Дигитален температурен дисплей за хладилното и фризерното отделение
- Включен SmartDeviceBox
- Сигнал при неизправност: светлинен и звук
- Аларма за вратата: светлинна и звукова

Хладилно отделение и отделение BioFresh

- PowerCooling с филтър с активен въглен FreshAir
- Пластмасови рафтове на вратата с държачи за бутилки, поставка за яйца, FlexCube
- 3 GlassLine рафта, от които 1 разделящ се на две части
- Рафт за бутилки
- Светодиодно (LED) таванно осветление
- 2 BioFresh чекмеджета, изтегляща се частично върху телескопични шини, 2 Fruit & Vegetable чекмеджета, 2 FlexSystems

Фризерно отделение *******

- 3 чекмеджета, VarioSpace
- Време за съхранение при неизправност: 20 h
- Възможност за замразяване за 24 h: 10 kg
- Рафтове от закалено стъкло

Предимства на оборудването

- Вертикални жлебовидни дръжки
- Транспортни дръжки отпред и отзад, транспортни колелца отзад
- Регулируеми на височина опорни крачета отпред
- Сменяемо окачване на вратата
- Сменяемо уплътнение на вратата



BLU **CBNc 5723**
Plus

Енергиен клас:	C ¹
Консумация на енергия годишно / 24 h:	181 / 0,495 kWh
Общ обем ² :	360 l
Обем:	Хладилно отделение: 158,8 l / Отделение BioFresh: 98,9 l / Фризерно отделение: 103,0 l
Ниво на шум / клас на шума:	35 dB(A) / B SuperSilent
Климатичен клас:	SN-T (+10 °C до +43 °C)
Врата / странични стени:	Бяло / Бяло
Външни размери в см (В / Ш / Д):	201,5 / 59,7 / 67,5



Управление

- Едноцветен LCD дисплей зад вратата, сензорна електроника
- Дигитален температурен дисплей за хладилното и фризерното отделение
- SmartDeviceBox: допълнителен аксесоар
- Сигнал при неизправност: светлинен и звук
- Аларма за вратата: светлинна и звукова

Хладилно отделение и отделение BioFresh

- PowerCooling с филтър с активен въглен FreshAir
- Пластмасови рафтове на вратата с държачи за бутилки, поставка за яйца, FlexCube
- 3 GlassLine рафта, от които 1 разделящ се на две части
- Рафт за бутилки
- Светодиодно (LED) таванно осветление
- 2 BioFresh чекмеджета, изтегляща се частично върху телескопични шини, 1 Fruit & Vegetable чекмедже, 1 Meat & Dairy чекмедже

Фризерно отделение *******

- 3 чекмеджета, VarioSpace
- Време за съхранение при неизправност: 20 h
- Възможност за замразяване за 24 h: 10 kg
- Рафтове от закалено стъкло

Предимства на оборудването

- Вертикални жлебовидни дръжки
- Транспортни дръжки отпред и отзад, транспортни колелца отзад
- Регулируеми на височина опорни крачета отпред
- Сменяемо окачване на вратата
- Сменяемо уплътнение на вратата



← 60 →



← 60 →



← 60 →



← 60 →

BLU Performance	CBNsda 5223 Plus
Енергиен клас:	A ¹
Консумация на енергия годишно / 24 h:	109 / 0,298 kWh ¹
Общ обем ² :	320 l
Обем:	Хладилно отделение: 164,7 l / Отделение BioFresh: 52,9 l / Фризерно отделение: 103,0 l
Ниво на шум / клас на шума:	34 dB(A) / B SuperSilent
Климатичен клас:	SN-T (+10 °C до +43 °C)
Врата / странични стени:	SmartSteel / Сребърно
Външни размери в см (В / Ш / Д):	185,5 / 59,7 / 67,5 ¹

Bio Fresh	Duo Cooling	No Frost	Super Cool	Super Frost	Easy Twist Ice	Super Silent	Touch-Display	Vario Space
Smart Device ready								

- Управление**
- Едноцветен LCD дисплей зад вратата, сензорна електроника
 - Дигитален температурен дисплей за хладилното и фризерното отделение
 - SmartDeviceBox: допълнителен аксесоар
 - Сигнал при неизправност: светлинен и звук
 - Аларма за вратата: светлинна и звукова
- Фризерно отделение **★☆☆****
- 3 чекмеджета, VarioSpace
 - Време за съхранение при неизправност: 20 h
 - Възможност за замразяване за 24 h: 10 kg
 - Рафтове от закалено стъкло
- Предимства на оборудването**
- Вертикални жлебовидни дръжки
 - Транспортни дръжки отпред и отзад
 - Регулируеми на височина опорни крачета отпред
 - Сменяемо окачване на вратата
 - Сменяемо уплътнение на вратата
- Хладилно отделение и отделение BioFresh**
- PowerCooling с филтър с активен въглен FreshAir
 - Пластмасови рафтове на вратата с държачи за бутилки, поставка за яйца, FlexCube
 - 4 GlassLine рафта, от които 1 разделящ се на две части
 - Рафт за бутилки
 - Светодиодно (LED) таванно осветление
 - 1 BioFresh чекмедже, изтегляща се частично върху телескопични шини, 1 Fruit & Vegetable чекмедже

BLU Performance	CBNbda 5223 Plus
Енергиен клас:	A ¹
Консумация на енергия годишно / 24 h:	109 / 0,298 kWh ¹
Общ обем ² :	320 l
Обем:	Хладилно отделение: 164,7 l / Отделение BioFresh: 52,9 l / Фризерно отделение: 103,0 l
Ниво на шум / клас на шума:	34 dB(A) / B SuperSilent
Климатичен клас:	SN-T (+10 °C до +43 °C)
Врата / странични стени:	BlackSteel / Черно
Външни размери в см (В / Ш / Д):	185,5 / 59,7 / 67,5 ¹

Bio Fresh	Duo Cooling	No Frost	Super Cool	Super Frost	Easy Twist Ice	Super Silent	Touch-Display	Vario Space
Smart Device ready								

- Управление**
- Едноцветен LCD дисплей зад вратата, сензорна електроника
 - Дигитален температурен дисплей за хладилното и фризерното отделение
 - SmartDeviceBox: допълнителен аксесоар
 - Сигнал при неизправност: светлинен и звук
 - Аларма за вратата: светлинна и звукова
- Фризерно отделение **★☆☆****
- 3 чекмеджета, VarioSpace
 - Време за съхранение при неизправност: 20 h
 - Възможност за замразяване за 24 h: 10 kg
 - Рафтове от закалено стъкло
- Предимства на оборудването**
- Вертикални жлебовидни дръжки
 - Транспортни дръжки отпред и отзад
 - Транспортни колелца отзад
 - Регулируеми на височина опорни крачета отпред
 - Сменяемо окачване на вратата
 - Сменяемо уплътнение на вратата
- Хладилно отделение и отделение BioFresh**
- PowerCooling с филтър с активен въглен FreshAir
 - Пластмасови рафтове на вратата с държачи за бутилки, поставка за яйца, FlexCube
 - 4 GlassLine рафта, от които 1 разделящ се на две части
 - Рафт за бутилки
 - Светодиодно (LED) таванно осветление
 - 1 BioFresh чекмедже, изтегляща се частично върху телескопични шини, 1 Fruit & Vegetable чекмедже

BLU Performance	CBNsdc 522i Plus
Енергиен клас:	C ¹
Консумация на енергия годишно / 24 h:	170 / 0,465 kWh ¹
Общ обем ² :	320 l
Обем:	Хладилно отделение: 164,7 l / Отделение BioFresh: 52,9 l / Фризерно отделение: 103,0 l
Ниво на шум / клас на шума:	31 dB(A) / B SuperSilent
Климатичен клас:	SN-T (+10 °C до +43 °C)
Врата / странични стени:	SmartSteel / Сребърно
Външни размери в см (В / Ш / Д):	185,5 / 59,7 / 67,5 ¹

Bio Fresh	Duo Cooling	No Frost	Super Cool	Super Frost	Easy Twist Ice	Super Silent	Touch-Display	Vario Space
Smart Device ready								

- Управление**
- Едноцветен LCD дисплей зад вратата, сензорна електроника
 - Дигитален температурен дисплей за хладилното и фризерното отделение
 - Включен SmartDeviceBox
 - Сигнал при неизправност: светлинен и звук
 - Аларма за вратата: светлинна и звукова
- Фризерно отделение **★☆☆****
- 3 чекмеджета, VarioSpace
 - Време за съхранение при неизправност: 20 h
 - Възможност за замразяване за 24 h: 10 kg
 - Рафтове от закалено стъкло
- Предимства на оборудването**
- Вертикални жлебовидни дръжки
 - Транспортни дръжки отпред и отзад
 - Транспортни колелца отзад
 - Регулируеми на височина опорни крачета отпред
 - Сменяемо окачване на вратата
 - Сменяемо уплътнение на вратата
- Хладилно отделение и отделение BioFresh**
- PowerCooling с филтър с активен въглен FreshAir
 - Пластмасови рафтове на вратата с държачи за бутилки, поставка за яйца, FlexCube
 - 4 GlassLine рафта, от които 1 разделящ се на две части
 - Рафт за бутилки
 - Светодиодно (LED) таванно осветление
 - 1 BioFresh чекмедже, изтегляща се частично върху телескопични шини, 1 Fruit & Vegetable чекмедже

BLU Performance	CBNsfc 5223 Plus
Енергиен клас:	C ¹
Консумация на енергия годишно / 24 h:	170 / 0,465 kWh ¹
Общ обем ² :	320 l
Обем:	Хладилно отделение: 164,7 l / Отделение BioFresh: 52,9 l / Фризерно отделение: 103,0 l
Ниво на шум / клас на шума:	35 dB(A) / B SuperSilent
Климатичен клас:	SN-T (+10 °C до +43 °C)
Врата / странични стени:	SteelFinish / Сребърно
Външни размери в см (В / Ш / Д):	185,5 / 59,7 / 67,5 ¹

Bio Fresh	Duo Cooling	No Frost	Super Cool	Super Frost	Easy Twist Ice	Super Silent	Touch-Display	Vario Space
Smart Device ready								

- Управление**
- Едноцветен LCD дисплей зад вратата, сензорна електроника
 - Дигитален температурен дисплей за хладилното и фризерното отделение
 - SmartDeviceBox: допълнителен аксесоар
 - Сигнал при неизправност: светлинен и звук
 - Аларма за вратата: светлинна и звукова
- Фризерно отделение **★☆☆****
- 3 чекмеджета, VarioSpace
 - Време за съхранение при неизправност: 20 h
 - Възможност за замразяване за 24 h: 10 kg
 - Рафтове от закалено стъкло
- Предимства на оборудването**
- Вертикални жлебовидни дръжки
 - Транспортни дръжки отпред и отзад
 - Транспортни колелца отзад
 - Регулируеми на височина опорни крачета отпред
 - Сменяемо окачване на вратата
 - Сменяемо уплътнение на вратата
- Хладилно отделение и отделение BioFresh**
- PowerCooling с филтър с активен въглен FreshAir
 - Пластмасови рафтове на вратата с държачи за бутилки, поставка за яйца, FlexCube
 - 4 GlassLine рафта, от които 1 разделящ се на две части
 - Рафт за бутилки
 - Светодиодно (LED) таванно осветление
 - 1 BioFresh чекмедже, изтегляща се частично върху телескопични шини, 1 Fruit & Vegetable чекмедже
- Предлага се и като:**
CBNc 5223 в **C**¹ с 170 / 0,465 kWh в бяло



BLU **CNsdd 776i**
Prime

Енергиен клас:	D ^A / _G
Консумация на енергия годишно / 24 h:	232 / 0,635 kWh
Общ обем ² :	487 l
Обем:	Хладилно отделение: 349,1 l / фризерно отделение: 139,0 l
Ниво на шум / клас на шума:	34 dB(A) / B SuperSilent
Климатичен клас:	SN-T (+10 °C до +43 °C)
Врата / странични стени:	SmartSteel / Сребърно
Външни размери в см (В / Ш / Д):	201,5 / 74,7 / 67,5

Easy Fresh	Duo Cooling	No Frost	Super Cool	Super Frost	Vario Temp	Glass & Steel Interior	Light Tower	Ice Maker
Soft System	Super Silent	Touch & Swipe-Display	Vario Space	Smart Device				

- Управление**
- 2,4" TFT цветен дисплей зад вратата, сензорна електроника с плъзгане
 - Дигитален температурен дисплей за хладилното и фризерното отделение
 - Включен SmartDeviceBox
 - Сигнал при неизправност: светлинен и звуков
 - Аларма за вратата: светлинна и звукова

- Фризерно отделение **********
- 3 чекмеджета, VarioSpace
 - Ледогенератор (IceMaker) за връзка с водопроводната мрежа 3/4"
 - Производство на кубчета лед за 24 h: 1,2 kg
 - Запаси от кубчета лед: 5,4 kg
 - Светодиодно (LED) осветление
 - Време за съхранение при неизправност: 20 h

- Възможност за замразяване за 24 h: 10 kg
- 2 акумулатора за студ
- Рафтове от закалено стъкло

- Предимства на оборудването**
- Лостови дръжки с интегриран механизъм за отваряне
 - Транспортни дръжки отпред и отзад, транспортни колелца отзад
 - Регулируеми на височина опорни крачета отпред
 - Сменяемо окачване на вратата
 - Сменяемо уплътнение на вратата
 - Гръб от SmartSteel

- Хладилно отделение**
- PowerCooling с филтър с активен въглен FreshAir
 - Premium GlassLine поставки на вратата с дръжачи за бутилки, изваждащи се кутии VarioBox, вариативно използваема поставка за яйца, кутия за масло
 - 5 GlassLine рафта, от които 1 разделящ се на две части
 - VarioSafe
 - Рафт за бутилки
 - LED осветление от двете страни
 - 1 EasyFresh чекмедже, изтегляща се частично върху телескопични шини

BLU **CNsdd 775i**
Prime

Енергиен клас:	D ^A / _G
Консумация на енергия годишно / 24 h:	231 / 0,632 kWh
Общ обем ² :	487 l
Обем:	Хладилно отделение: 349,1 l / фризерно отделение: 138,0 l
Ниво на шум / клас на шума:	34 dB(A) / B SuperSilent
Климатичен клас:	SN-T (+10 °C до +43 °C)
Врата / странични стени:	SmartSteel / Сребърно
Външни размери в см (В / Ш / Д):	201,5 / 74,7 / 67,5

Easy Fresh	Duo Cooling	No Frost	Super Cool	Super Frost	Vario Temp	Glass & Steel Interior	Light Tower	Easy Twist Ice
Soft System	Super Silent	Touch & Swipe-Display	Vario Space	Smart Device				

- Управление**
- 2,4" TFT цветен дисплей зад вратата, сензорна електроника с плъзгане
 - Дигитален температурен дисплей за хладилното и фризерното отделение
 - Включен SmartDeviceBox
 - Сигнал при неизправност: светлинен и звуков
 - Аларма за вратата: светлинна и звукова

- Фризерно отделение **********
- 3 чекмеджета, VarioSpace
 - Светодиодно (LED) осветление
 - Дигитален температурен дисплей за хладилното и фризерното отделение
 - Време за съхранение при неизправност: 20 h
 - Възможност за замразяване за 24 h: 10 kg
 - 2 акумулатора за студ
 - Рафтове от закалено стъкло

- Предимства на оборудването**
- Лостови дръжки с интегриран механизъм за отваряне
 - Транспортни дръжки отпред и отзад, транспортни колелца отзад
 - Регулируеми на височина опорни крачета отпред
 - Сменяемо окачване на вратата
 - Сменяемо уплътнение на вратата
 - Гръб от SmartSteel

- Хладилно отделение**
- PowerCooling с филтър с активен въглен FreshAir
 - Premium GlassLine поставки на вратата с дръжачи за бутилки, изваждащи се кутии VarioBox, вариативно използваема поставка за яйца, кутия за масло
 - 5 GlassLine рафта, от които 1 разделящ се на две части
 - VarioSafe
 - Рафт за бутилки
 - LED осветление от двете страни
 - 1 EasyFresh чекмедже, изтегляща се частично върху телескопични шини

BLU **CNsfd 7723**
Plus

Енергиен клас:	D ^A / _G
Консумация на енергия годишно / 24 h:	231 / 0,632 kWh
Общ обем ² :	485 l
Обем:	Хладилно отделение: 347,7 l / фризерно отделение: 138,0 l
Ниво на шум / клас на шума:	35 dB(A) / B SuperSilent
Климатичен клас:	SN-T (+10 °C до +43 °C)
Врата / странични стени:	SteelFinish / Сребърно
Външни размери в см (В / Ш / Д):	201,5 / 74,7 / 67,5

Easy Fresh	Duo Cooling	No Frost	Super Cool	Super Frost	Easy Twist Ice	Super Silent	Touch-Display	Vario Space
Smart Device ready								

- Управление**
- Едноцветен LCD дисплей зад вратата, сензорна електроника
 - Дигитален температурен дисплей за хладилното и фризерното отделение
 - SmartDeviceBox: допълнителен аксесоар
 - Сигнал при неизправност: светлинен и звуков
 - Аларма за вратата: светлинна и звукова

- Фризерно отделение **********
- 3 чекмеджета, VarioSpace
 - Време за съхранение при неизправност: 20 h
 - Възможност за замразяване за 24 h: 10 kg
 - Рафтове от закалено стъкло

- Предимства на оборудването**
- Вертикални жлебовидни дръжки
 - Транспортни дръжки отпред и отзад, транспортни колелца отзад
 - Регулируеми на височина опорни крачета отпред
 - Сменяемо окачване на вратата
 - Сменяемо уплътнение на вратата

- Хладилно отделение**
- PowerCooling с филтър с активен въглен FreshAir
 - Premium GlassLine поставки на вратата с дръжачи за бутилки, поставка за яйца, FlexCube
 - 5 GlassLine рафта, от които 1 разделящ се на две части
 - VarioSafe
 - Рафт за бутилки
 - Светодиодно (LED) таванно осветление
 - 1 EasyFresh чекмедже на изтеглящи се релси

BLU **CNd 7723**
Plus

Енергиен клас:	D ^A / _G
Консумация на енергия годишно / 24 h:	231 / 0,632 kWh
Общ обем ² :	485 l
Обем:	Хладилно отделение: 347,7 l / фризерно отделение: 138,0 l
Ниво на шум / клас на шума:	35 dB(A) / B SuperSilent
Климатичен клас:	SN-T (+10 °C до +43 °C)
Врата / странични стени:	Бяло / Бяло
Външни размери в см (В / Ш / Д):	201,5 / 74,7 / 67,5

Easy Fresh	Duo Cooling	No Frost	Super Cool	Super Frost	Easy Twist Ice	Super Silent	Touch-Display	Vario Space
Smart Device ready								

- Управление**
- Едноцветен LCD дисплей зад вратата, сензорна електроника
 - Дигитален температурен дисплей за хладилното и фризерното отделение
 - SmartDeviceBox: допълнителен аксесоар
 - Сигнал при неизправност: светлинен и звуков
 - Аларма за вратата: светлинна и звукова

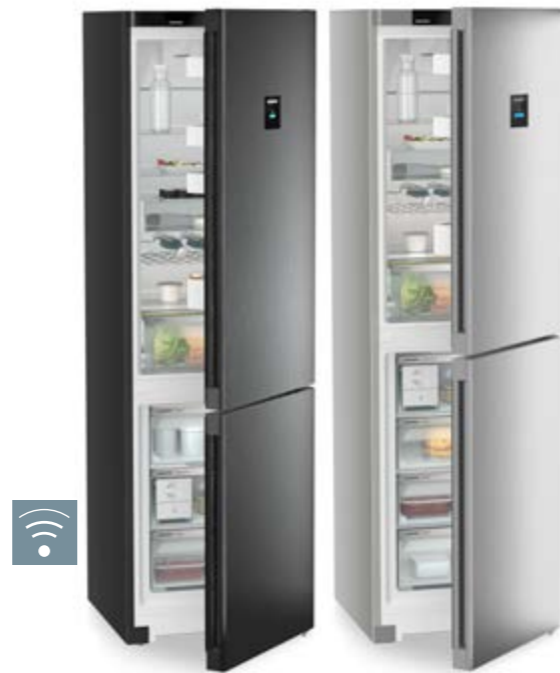
- Фризерно отделение **********
- 3 чекмеджета, VarioSpace
 - Време за съхранение при неизправност: 20 h
 - Възможност за замразяване за 24 h: 10 kg
 - Рафтове от закалено стъкло

- Предимства на оборудването**
- Вертикални жлебовидни дръжки
 - Транспортни дръжки отпред и отзад, транспортни колелца отзад
 - Регулируеми на височина опорни крачета отпред
 - Сменяемо окачване на вратата
 - Сменяемо уплътнение на вратата

- Хладилно отделение**
- PowerCooling с филтър с активен въглен FreshAir
 - Premium GlassLine поставки на вратата с дръжачи за бутилки, поставка за яйца, FlexCube
 - 5 GlassLine рафта, от които 1 разделящ се на две части
 - VarioSafe
 - Рафт за бутилки
 - Светодиодно (LED) таванно осветление
 - 1 EasyFresh чекмедже на изтеглящи се релси



← 60 →



← 60 →



← 60 →



← 60 →

BLU Performance	CnSfc 574i Plus
Енергиен клас:	
Консумация на енергия годишно / 24 h:	163 / 0,446 kWh ¹
Общ обем ² :	371 l
Обем:	Хладилно отделение: 267,9 l / фризерно отделение: 104,0 l
Ниво на шум / клас на шума:	35 dB(A) / B SuperSilent
Климатичен клас:	SN-T (+10 °C до +43 °C)
Врата / странични стени:	SteelFinish / Сребърно
Външни размери в см (В / Ш / Д):	201,5 / 59,7 / 67,5 ¹

Easy Fresh	Duo Cooling	No Frost	Super Cool	Super Frost	Ice Maker	Ice Maker Water tank	Super Silent	Touch & Swipe-Display
Vario Space	Smart Device							

- Управление**
- 2,4" TFT цветен дисплей на вратата, сензорна електроника с плъзгане
 - Дигитален температурен дисплей за хладилното и фризерното отделение
 - Включен SmartDeviceBox
 - Сигнал при неизправност: светлинен и звук
 - Аларма за вратата: светлинна и звукова

- Хладилно отделение**
- PowerCooling с филтър с активен въглен FreshAir
 - Пластмасови рафтове на вратата с държачи за бутилки, поставка за яйца, FlexCube
 - 4 GlassLine рафта, от които 1 разделящ се на две части
 - VarioSafe
 - Рафт за бутилки
 - Светодиодно (LED) таванно осветление
 - 1 EasyFresh чекмедже на изтеглящи се релси

- Фризерно отделение**
- 3 чекмеджета, VarioSpace
 - Ледогенератор (IceMaker) за връзка с водопроводната мрежа 3/4"
 - Производство на кубчета лед за 24 h: 1,2 kg
 - Запаси от кубчета лед: 5,4 kg
 - Време за съхранение при неизправност: 20 h
 - Възможност за замразяване за 24 h: 10 kg
 - Рафтове от закалено стъкло

- Предимства на оборудването**
- Вертикални жлебовидни дръжки
 - Транспортни дръжки отпред и отзад, транспортни колелца отзад
 - Регулируеми на височина опорни крачета отпред
 - Сменяемо окачване на вратата
 - Сменяемо уплътнение на вратата

BLU Performance	CNbdc 573i Plus
Енергиен клас:	
Консумация на енергия годишно / 24 h:	162 / 0,443 kWh ¹
Общ обем ² :	371 l
Обем:	Хладилно отделение: 267,9 l / фризерно отделение: 103,0 l
Ниво на шум / клас на шума:	35 dB(A) / B SuperSilent
Климатичен клас:	SN-T (+10 °C до +43 °C)
Врата / странични стени:	BlackSteel / Черно
Външни размери в см (В / Ш / Д):	201,5 / 59,7 / 67,5 ¹

Easy Fresh	Duo Cooling	No Frost	Super Cool	Super Frost	Easy Twist Ice	Super Silent	Touch & Swipe-Display	Vario Space
Smart Device								

- Управление**
- 2,4" TFT цветен дисплей на вратата, сензорна електроника с плъзгане
 - Дигитален температурен дисплей за хладилното и фризерното отделение
 - Включен SmartDeviceBox
 - Сигнал при неизправност: светлинен и звук
 - Аларма за вратата: светлинна и звукова

- Хладилно отделение**
- PowerCooling с филтър с активен въглен FreshAir
 - Пластмасови рафтове на вратата с държачи за бутилки, поставка за яйца, FlexCube
 - 5 GlassLine рафта, от които 1 разделящ се на две части
 - VarioSafe
 - Рафт за бутилки
 - Светодиодно (LED) таванно осветление
 - 1 EasyFresh чекмедже на изтеглящи се релси

- Фризерно отделение**
- 3 чекмеджета, VarioSpace
 - Време за съхранение при неизправност: 20 h
 - Възможност за замразяване за 24 h: 10 kg
 - Рафтове от закалено стъкло
- Предимства на оборудването**
- Вертикални жлебовидни дръжки
 - Транспортни дръжки отпред и отзад, транспортни колелца отзад
 - Регулируеми на височина опорни крачета отпред
 - Сменяемо окачване на вратата
 - Сменяемо уплътнение на вратата

Предлага се и като:
CnSfc 573i в с 168 / 0,460 kWh в SteelFinish

BLU Performance	CNbda 5723 Plus
Енергиен клас:	
Консумация на енергия годишно / 24 h:	104 / 0,284 kWh ¹
Общ обем ² :	371 l
Обем:	Хладилно отделение: 267,9 l / фризерно отделение: 103,0 l
Ниво на шум / клас на шума:	34 dB(A) / B SuperSilent
Климатичен клас:	SN-T (+10 °C до +43 °C)
Врата / странични стени:	BlackSteel / Черно
Външни размери в см (В / Ш / Д):	201,5 / 59,7 / 67,5 ¹

Easy Fresh	Duo Cooling	No Frost	Super Cool	Super Frost	Easy Twist Ice	Super Silent	Touch-Display	Vario Space
Smart Device ready								

- Управление**
- Едноцветен LCD дисплей зад вратата, сензорна електроника
 - Дигитален температурен дисплей за хладилното и фризерното отделение
 - SmartDeviceBox: допълнителен аксесоар
 - Сигнал при неизправност: светлинен и звук
 - Аларма за вратата: светлинна и звукова

- Хладилно отделение**
- PowerCooling с филтър с активен въглен FreshAir
 - Пластмасови рафтове на вратата с държачи за бутилки, поставка за яйца, FlexCube
 - 5 GlassLine рафта, от които 1 разделящ се на две части
 - VarioSafe
 - Рафт за бутилки
 - Светодиодно (LED) таванно осветление
 - 1 EasyFresh чекмедже на изтеглящи се релси

- Фризерно отделение**
- 3 чекмеджета, VarioSpace
 - Време за съхранение при неизправност: 20 h
 - Възможност за замразяване за 24 h: 10 kg
 - Рафтове от закалено стъкло
- Предимства на оборудването**
- Вертикални жлебовидни дръжки
 - Транспортни дръжки отпред и отзад, транспортни колелца отзад
 - Регулируеми на височина опорни крачета отпред
 - Сменяемо окачване на вратата
 - Сменяемо уплътнение на вратата

BLU Performance	CNsda 5723 Plus
Енергиен клас:	
Консумация на енергия годишно / 24 h:	104 / 0,284 kWh ¹
Общ обем ² :	371 l
Обем:	Хладилно отделение: 267,9 l / фризерно отделение: 103,0 l
Ниво на шум / клас на шума:	34 dB(A) / B SuperSilent
Климатичен клас:	SN-T (+10 °C до +43 °C)
Врата / странични стени:	SmartSteel / Сребърно
Външни размери в см (В / Ш / Д):	201,5 / 59,7 / 67,5 ¹

Easy Fresh	Duo Cooling	No Frost	Super Cool	Super Frost	Easy Twist Ice	Super Silent	Touch-Display	Vario Space
Smart Device ready								

- Управление**
- Едноцветен LCD дисплей зад вратата, сензорна електроника
 - Дигитален температурен дисплей за хладилното и фризерното отделение
 - SmartDeviceBox: допълнителен аксесоар
 - Сигнал при неизправност: светлинен и звук
 - Аларма за вратата: светлинна и звукова

- Хладилно отделение**
- PowerCooling с филтър с активен въглен FreshAir
 - Пластмасови рафтове на вратата с държачи за бутилки, поставка за яйца, FlexCube
 - 5 GlassLine рафта, от които 1 разделящ се на две части
 - VarioSafe
 - Рафт за бутилки
 - Светодиодно (LED) таванно осветление
 - 1 EasyFresh чекмедже на изтеглящи се релси

- Фризерно отделение**
- 3 чекмеджета, VarioSpace
 - Време за съхранение при неизправност: 20 h
 - Възможност за замразяване за 24 h: 10 kg
 - Рафтове от закалено стъкло
- Предимства на оборудването**
- Вертикални жлебовидни дръжки
 - Транспортни дръжки отпред и отзад, транспортни колелца отзад
 - Регулируеми на височина опорни крачета отпред
 - Сменяемо окачване на вратата
 - Сменяемо уплътнение на вратата



← 60 →

BLU CNgbc 5723 Plus

Енергиен клас:	
Консумация на енергия годишно / 24 h:	162 / 0,443 kWh ¹
Общ обем ² :	371 l
Обем:	Хладилно отделение: 267,9 l / фризерно отделение: 103,0 l
Ниво на шум / клас на шума:	35 dB(A) / B SuperSilent
Климатичен клас:	SN-T (+10 °C до +43 °C)
Врата / странични стени:	GlassBlack / Сребърно
Външни размери в см (В / Ш / Д):	201,5 / 59,7 / 68,2 ¹

Glass Edition	Easy Fresh	Duo Cooling	No Frost	Super Cool	Super Frost	Easy Twist Ice	Super Silent	Touch-Display
Vario Space	Smart Device ready							

Управление

- Едноцветен LCD дисплей зад вратата, сензорна електроника
- Дигитален температурен дисплей за хладилното и фризерното отделение
- SmartDeviceBox: допълнителен аксесоар
- Сигнал при неизправност: светлинен и звуков
- Аларма за вратата: светлинна и звукова

Хладилно отделение

- PowerCooling с филтър с активен въглен FreshAir
- Пластмасови рафтове на вратата с държачи за бутилки, поставка за яйца, FlexCube
- 5 GlassLine рафта, от които 1 разделящ се на две части
- VarioSafe
- Рафт за бутилки
- Светодиодно (LED) таванно осветление
- 1 EasyFresh чекмедже на изтеглящи се релси

Фризерно отделение

- 3 чекмеджета, VarioSpace
- Време за съхранение при неизправност: 20 h
- Възможност за замразяване за 24 h: 10 kg
- Рафтове от закалено стъкло

Предимства на оборудването

- Вертикални жлебевидни дръжки
- Транспортни дръжки отпред и отзад, транспортни колелца отзад
- Регулируеми на височина опорни крачета отпред
- Сменяемо окачване на вратата
- Сменяемо уплътнение на вратата



← 60 →

BLU CNgwc 5723 Plus

Енергиен клас:	
Консумация на енергия годишно / 24 h:	162 / 0,443 kWh ¹
Общ обем ² :	371 l
Обем:	Хладилно отделение: 267,9 l / фризерно отделение: 103,0 l
Ниво на шум / клас на шума:	35 dB(A) / B SuperSilent
Климатичен клас:	SN-T (+10 °C до +43 °C)
Врата / странични стени:	GlassWhite / Сребърно
Външни размери в см (В / Ш / Д):	201,5 / 59,7 / 68,2 ¹

Glass Edition	Easy Fresh	Duo Cooling	No Frost	Super Cool	Super Frost	Easy Twist Ice	Super Silent	Touch-Display
Vario Space	Smart Device ready							

Управление

- Едноцветен LCD дисплей зад вратата, сензорна електроника
- Дигитален температурен дисплей за хладилното и фризерното отделение
- SmartDeviceBox: допълнителен аксесоар
- Сигнал при неизправност: светлинен и звуков
- Аларма за вратата: светлинна и звукова

Хладилно отделение

- PowerCooling с филтър с активен въглен FreshAir
- Пластмасови рафтове на вратата с държачи за бутилки, поставка за яйца, FlexCube
- 5 GlassLine рафта, от които 1 разделящ се на две части
- VarioSafe
- Рафт за бутилки
- Светодиодно (LED) таванно осветление
- 1 EasyFresh чекмедже на изтеглящи се релси

Фризерно отделение

- 3 чекмеджета, VarioSpace
- Време за съхранение при неизправност: 20 h
- Възможност за замразяване за 24 h: 10 kg
- Рафтове от закалено стъкло

Предимства на оборудването

- Вертикални жлебевидни дръжки
- Транспортни дръжки отпред и отзад, транспортни колелца отзад
- Регулируеми на височина опорни крачета отпред
- Сменяемо окачване на вратата
- Сменяемо уплътнение на вратата



← 60 →

BLU CNSdb 5723 Plus

Енергиен клас:	
Консумация на енергия годишно / 24 h:	129 / 0,353 kWh ¹
Общ обем ² :	371 l
Обем:	Хладилно отделение: 267,9 l / фризерно отделение: 103,0 l
Ниво на шум / клас на шума:	34 dB(A) / B SuperSilent
Климатичен клас:	SN-T (+10 °C до +43 °C)
Врата / странични стени:	SmartSteel / Сребърно
Външни размери в см (В / Ш / Д):	201,5 / 59,7 / 67,5 ¹

Easy Fresh	Duo Cooling	No Frost	Super Cool	Super Frost	Easy Twist Ice	Super Silent	Touch-Display	Vario Space
Smart Device ready								

Управление

- Едноцветен LCD дисплей зад вратата, сензорна електроника
- Дигитален температурен дисплей за хладилното и фризерното отделение
- SmartDeviceBox: допълнителен аксесоар
- Сигнал при неизправност: светлинен и звуков
- Аларма за вратата: светлинна и звукова

Хладилно отделение

- PowerCooling с филтър с активен въглен FreshAir
- Пластмасови рафтове на вратата с държачи за бутилки, поставка за яйца, FlexCube
- 5 GlassLine рафта, от които 1 разделящ се на две части
- VarioSafe
- Рафт за бутилки
- Светодиодно (LED) таванно осветление
- 1 EasyFresh чекмедже на изтеглящи се релси

Фризерно отделение

- 3 чекмеджета, VarioSpace
- Време за съхранение при неизправност: 20 h
- Възможност за замразяване за 24 h: 10 kg
- Рафтове от закалено стъкло

Предимства на оборудването

- Вертикални жлебевидни дръжки
- Транспортни дръжки отпред и отзад, транспортни колелца отзад
- Регулируеми на височина опорни крачета отпред
- Сменяемо окачване на вратата
- Сменяемо уплътнение на вратата



Място за тава за печене

Искате ли да запазите домашния си плодов сладкиш свеж? Или подготвената пица, която по-късно ще сложите във фурната? Просто поставите тавата за печене във Вашия Liebherr – той ви предлага достатъчно място за съхранение. Особено практично: можете да вкарвате и изкарвате тавата за печене, когато вратата е отворена на 90°.



EasyTwist-Ice

Благодарение на EasyTwist Ice може бързо и лесно да подсигурите кубчета лед през лятото или по време на парти дори и без директна връзка с водопровода. Просто напълнете резервоара с вода, оставете го да замръзне и се насладете на готовите кубчета лед с просто завъртане и обилно количество студени напитки. EasyTwist-Ice се почиства лесно и гарантира винаги хигиенично производство на кубчета лед.

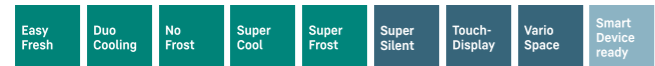
Комбиниран хладилник-фризери



CNsfd 5704

Pure

Енергиен клас:	
Консумация на енергия годишно / 24 h:	210 / 0,575 kWh ¹
Общ обем ² :	359 l
Обем:	Хладилно отделение: 227,1 l / фризерно отделение: 132,0 l
Ниво на шум / клас на шума:	35 dB(A) / B SuperSilent
Климатичен клас:	SN-T (+10 °C до +43 °C)
Врата / странични стени:	SteelFinish / Сребърно
Външни размери в см (В / Ш / Д):	201,5 / 59,7 / 67,5 ¹



Управление

- Едноцветен LCD дисплей зад вратата, сензорна електроника
- Дигитален температурен дисплей за хладилното и фризерното отделение
- SmartDeviceBox: допълнителен аксесоар
- Сигнал при неизправност: светлинен и звуков
- Аларма за вратата: светлинна и звукова

Хладилно отделение

- PowerCooling с филтър с активен въглен FreshAir
- Пластмасови рафтове на вратата с държачи за бутилки, поставка за яйца
- 4 GlassLine рафта
- 3 рафта за бутилки
- Светодиодно (LED) таванно осветление
- 1 EasyFresh чекмедже на изтеглящи се релси

Фризерно отделение

- 4 чекмеджета, VarioSpace
- Време за съхранение при неизправност: 20 h
- Възможност за замразяване за 24 h: 10 kg
- Рафтове от закалено стъкло

Предимства на оборудването

- Вертикални жлебовидни дръжки
- Транспортни дръжки отпред и отзад, транспортни колелца отзад
- Регулируеми на височина опорни крачета отпред
- Сменяемо окачване на вратата
- Сменяемо уплътнение на вратата

Предлага се и като:

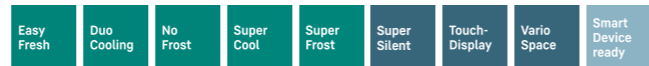
CNd 5703 в с 210 / 0,575 kWh в бяло



CNsdc 5703

Pure

Енергиен клас:	
Консумация на енергия годишно / 24 h:	162 / 0,443 kWh ¹
Общ обем ² :	371 l
Обем:	Хладилно отделение: 267,9 l / фризерно отделение: 103,0 l
Ниво на шум / клас на шума:	35 dB(A) / B SuperSilent
Климатичен клас:	SN-T (+10 °C до +43 °C)
Врата / странични стени:	SmartSteel / Сребърно
Външни размери в см (В / Ш / Д):	201,5 / 59,7 / 67,5 ¹



Управление

- Едноцветен LCD дисплей зад вратата, сензорна електроника
- Дигитален температурен дисплей за хладилното и фризерното отделение
- SmartDeviceBox: допълнителен аксесоар
- Сигнал при неизправност: светлинен и звуков
- Аларма за вратата: светлинна и звукова

Хладилно отделение

- PowerCooling с филтър с активен въглен FreshAir
- Пластмасови рафтове на вратата с държачи за бутилки, поставка за яйца
- 5 GlassLine рафта
- 3 рафта за бутилки
- Светодиодно (LED) таванно осветление
- 1 EasyFresh чекмедже на изтеглящи се релси

Фризерно отделение

- 3 чекмеджета, VarioSpace
- Време за съхранение при неизправност: 20 h
- Възможност за замразяване за 24 h: 10 kg
- Рафтове от закалено стъкло

Предимства на оборудването

- Вертикални жлебовидни дръжки
- Транспортни дръжки отпред и отзад, транспортни колелца отзад
- Регулируеми на височина опорни крачета отпред
- Сменяемо окачване на вратата
- Сменяемо уплътнение на вратата

Предлага се и като:

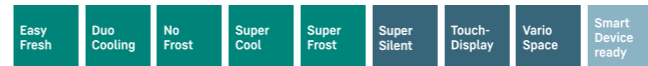
CNsdc 5703 в с 162 / 0,443 kWh в бяло



CNd 5703

Pure

Енергиен клас:	
Консумация на енергия годишно / 24 h:	203 / 0,556 kWh ¹
Общ обем ² :	371 l
Обем:	Хладилно отделение: 267,9 l / фризерно отделение: 103,0 l
Ниво на шум / клас на шума:	35 dB(A) / B SuperSilent
Климатичен клас:	SN-T (+10 °C до +43 °C)
Врата / странични стени:	Бяло / Бяло
Външни размери в см (В / Ш / Д):	201,5 / 59,7 / 67,5 ¹



Управление

- Едноцветен LCD дисплей зад вратата, сензорна електроника
- Дигитален температурен дисплей за хладилното и фризерното отделение
- SmartDeviceBox: допълнителен аксесоар
- Сигнал при неизправност: светлинен и звуков
- Аларма за вратата: светлинна и звукова

Хладилно отделение

- PowerCooling с филтър с активен въглен FreshAir
- Пластмасови рафтове на вратата с държачи за бутилки, поставка за яйца
- 5 GlassLine рафта
- 3 рафта за бутилки
- Светодиодно (LED) таванно осветление
- 1 EasyFresh чекмедже на изтеглящи се релси

Фризерно отделение

- 3 чекмеджета, VarioSpace
- Време за съхранение при неизправност: 20 h
- Възможност за замразяване за 24 h: 10 kg
- Рафтове от закалено стъкло

Предимства на оборудването

- Вертикални жлебовидни дръжки
- Транспортни дръжки отпред и отзад, транспортни колелца отзад
- Регулируеми на височина опорни крачета отпред
- Сменяемо окачване на вратата
- Сменяемо уплътнение на вратата

Предлага се и като:

CNsfd 5703 в с 203 / 0,556 kWh в SteelFinish

Комбиниран хладилник-фризери



CNbed 5703

Pure

Енергиен клас:	
Консумация на енергия годишно / 24 h:	203 / 0,556 kWh ¹
Общ обем ² :	371 l
Обем:	Хладилно отделение: 267,9 l / фризерно отделение: 103,0 l
Ниво на шум / клас на шума:	35 dB(A) / B SuperSilent
Климатичен клас:	SN-T (+10 °C до +43 °C)
Врата / странични стени:	Бежово / Бежово
Външни размери в см (В / Ш / Д):	201,5 / 59,7 / 67,5 ¹



Управление

- Едноцветен LCD дисплей зад вратата, сензорна електроника
- Дигитален температурен дисплей за хладилното и фризерното отделение
- SmartDeviceBox: допълнителен аксесоар
- Сигнал при неизправност: светлинен и звуков
- Аларма за вратата: светлинна и звукова

Хладилно отделение

- PowerCooling с филтър с активен въглен FreshAir
- Пластмасови рафтове на вратата с държачи за бутилки, поставка за яйца
- 5 GlassLine рафта
- 3 рафта за бутилки
- Светодиодно (LED) таванно осветление
- 1 EasyFresh чекмедже на изтеглящи се релси

Фризерно отделение

- 3 чекмеджета, VarioSpace
- Време за съхранение при неизправност: 20 h
- Възможност за замразяване за 24 h: 10 kg
- Рафтове от закалено стъкло

Предимства на оборудването

- Вертикални жлебовидни дръжки
- Транспортни дръжки отпред и отзад, транспортни колелца отзад
- Регулируеми на височина опорни крачета отпред
- Сменяемо окачване на вратата
- Сменяемо уплътнение на вратата



← 60 →



← 60 →



← 60 →



← 60 →



CNbdb 5223
Plus

Енергиен клас:	
Консумация на енергия годишно / 24 h:	128 / 0,350 kWh ¹
Общ обем ² :	330 l
Обем:	Хладилно отделение: 227,1 l / фризерно отделение: 103,0 l
Ниво на шум / клас на шума:	34 dB(A) / B SuperSilent
Климатичен клас:	SN-T (+10 °C до +43 °C)
Врата / странични стени:	BlackSteel / Черно
Външни размери в см (В / Ш / Д):	185,5 / 59,7 / 67,5 ¹

- Easy Fresh
- Duo Cooling
- No Frost
- Super Cool
- Super Frost
- Easy Twist Ice
- Super Silent
- Touch-Display
- Vario Space

Smart Device ready

Управление

- Едноцветен LCD дисплей зад вратата, сензорна електроника
- Дигитален температурен дисплей за хладилното и фризерното отделение
- SmartDeviceBox: допълнителен аксесоар
- Сигнал при неизправност: светлинен и звук
- Аларма за вратата: светлинна и звукова

Хладилно отделение

- PowerCooling с филтър с активен въглен FreshAir
- Пластмасови рафтове на вратата с държачи за бутилки, поставка за яйца, FlexCube
- 4 GlassLine рафта, от които 1 разделящ се на две части
- Рафт за бутилки
- Светодиодно (LED) таванно осветление
- 1 EasyFresh чекмедже на изтеглящи се релси

Фризерно отделение

- 3 чекмеджета, VarioSpace
- Време за съхранение при неизправност: 20 h
- Възможност за замразяване за 24 h: 10 kg
- Рафтове от закалено стъкло

Предимства на оборудването

- Вертикални жлебовидни дръжки
- Транспортни дръжки отпред и отзад, транспортни колелца отзад
- Регулируеми на височина опорни крачета отпред
- Сменяемо окачване на вратата
- Сменяемо уплътнение на вратата



CNsdb 5223
Plus

Енергиен клас:	
Консумация на енергия годишно / 24 h:	128 / 0,350 kWh ¹
Общ обем ² :	330 l
Обем:	Хладилно отделение: 227,1 l / фризерно отделение: 103,0 l
Ниво на шум / клас на шума:	34 dB(A) / B SuperSilent
Климатичен клас:	SN-T (+10 °C до +43 °C)
Врата / странични стени:	SmartSteel / Сребърно
Външни размери в см (В / Ш / Д):	185,5 / 59,7 / 67,5 ¹

- Easy Fresh
- Duo Cooling
- No Frost
- Super Cool
- Super Frost
- Easy Twist Ice
- Super Silent
- Touch-Display
- Vario Space

Smart Device ready

Управление

- Едноцветен LCD дисплей зад вратата, сензорна електроника
- Дигитален температурен дисплей за хладилното и фризерното отделение
- SmartDeviceBox: допълнителен аксесоар
- Сигнал при неизправност: светлинен и звук
- Аларма за вратата: светлинна и звукова

Хладилно отделение

- PowerCooling с филтър с активен въглен FreshAir
- Пластмасови рафтове на вратата с държачи за бутилки, поставка за яйца, FlexCube
- 4 GlassLine рафта, от които 1 разделящ се на две части
- Рафт за бутилки
- Светодиодно (LED) таванно осветление
- 1 EasyFresh чекмедже на изтеглящи се релси

Фризерно отделение

- 3 чекмеджета, VarioSpace
- Време за съхранение при неизправност: 20 h
- Възможност за замразяване за 24 h: 10 kg
- Рафтове от закалено стъкло

Предимства на оборудването

- Вертикални жлебовидни дръжки
- Транспортни дръжки отпред и отзад, транспортни колелца отзад
- Регулируеми на височина опорни крачета отпред
- Сменяемо окачване на вратата
- Сменяемо уплътнение на вратата



Cnsfd 5204
Pure

Енергиен клас:	
Консумация на енергия годишно / 24 h:	202 / 0,553 kWh ¹
Общ обем ² :	319 l
Обем:	Хладилно отделение: 187,1 l / фризерно отделение: 132,0 l
Ниво на шум / клас на шума:	35 dB(A) / B SuperSilent
Климатичен клас:	SN-T (+10 °C до +43 °C)
Врата / странични стени:	SteelFinish / Сребърно
Външни размери в см (В / Ш / Д):	185,5 / 59,7 / 67,5 ¹

- Easy Fresh
- Duo Cooling
- No Frost
- Super Cool
- Super Frost
- Super Silent
- Touch-Display
- Vario Space
- Smart Device ready

Управление

- Едноцветен LCD дисплей зад вратата, сензорна електроника
- Дигитален температурен дисплей за хладилното и фризерното отделение
- SmartDeviceBox: допълнителен аксесоар
- Сигнал при неизправност: светлинен и звук
- Аларма за вратата: светлинна и звукова

Хладилно отделение

- PowerCooling с филтър с активен въглен FreshAir
- Пластмасови рафтове на вратата с държачи за бутилки, поставка за яйца
- 3 GlassLine рафта
- 3 рафта за бутилки
- Светодиодно (LED) таванно осветление
- 1 EasyFresh чекмедже на изтеглящи се релси

Фризерно отделение

- 4 чекмеджета, VarioSpace
- Време за съхранение при неизправност: 20 h
- Възможност за замразяване за 24 h: 10 kg
- Рафтове от закалено стъкло

Предимства на оборудването

- Вертикални жлебовидни дръжки
- Транспортни дръжки отпред и отзад, транспортни колелца отзад
- Регулируеми на височина опорни крачета отпред
- Сменяемо окачване на вратата
- Сменяемо уплътнение на вратата



CNd 5204
Pure

Енергиен клас:	
Консумация на енергия годишно / 24 h:	202 / 0,553 kWh ¹
Общ обем ² :	319 l
Обем:	Хладилно отделение: 187,1 l / фризерно отделение: 132,0 l
Ниво на шум / клас на шума:	35 dB(A) / B SuperSilent
Климатичен клас:	SN-T (+10 °C до +43 °C)
Врата / странични стени:	Бяло / Бяло
Външни размери в см (В / Ш / Д):	185,5 / 59,7 / 67,5 ¹

- Easy Fresh
- Duo Cooling
- No Frost
- Super Cool
- Super Frost
- Super Silent
- Touch-Display
- Vario Space
- Smart Device ready

Управление

- Едноцветен LCD дисплей зад вратата, сензорна електроника
- Дигитален температурен дисплей за хладилното и фризерното отделение
- SmartDeviceBox: допълнителен аксесоар
- Сигнал при неизправност: светлинен и звук
- Аларма за вратата: светлинна и звукова

Хладилно отделение

- PowerCooling с филтър с активен въглен FreshAir
- Пластмасови рафтове на вратата с държачи за бутилки, поставка за яйца
- 3 GlassLine рафта
- 3 рафта за бутилки
- Светодиодно (LED) таванно осветление
- 1 EasyFresh чекмедже на изтеглящи се релси

Фризерно отделение

- 4 чекмеджета, VarioSpace
- Време за съхранение при неизправност: 20 h
- Възможност за замразяване за 24 h: 10 kg
- Рафтове от закалено стъкло

Предимства на оборудването

- Вертикални жлебовидни дръжки
- Транспортни дръжки отпред и отзад, транспортни колелца отзад
- Регулируеми на височина опорни крачета отпред
- Сменяемо окачване на вратата
- Сменяемо уплътнение на вратата



← 60 →

BLU **CNsdc 5203**
Pure

Енергиен клас:	C
Консумация на енергия годишно / 24 h:	161 / 0,441 kWh
Общ обем ² :	330 l
Обем:	Хладилно отделение: 227,1 l / фризерно отделение: 103,0 l
Ниво на шум / клас на шума:	35 dB(A) / B SuperSilent
Климатичен клас:	SN-T (+10 °C до +43 °C)
Врата / странични стени:	SmartSteel / Сребърно
Външни размери в см (В / Ш / Д):	185,5 / 59,7 / 67,5



Управление

- Едноцветен LCD дисплей зад вратата, сензорна електроника
- Дигитален температурен дисплей за хладилното и фризерното отделение
- SmartDeviceBox: допълнителен аксесоар
- Сигнал при неизправност: светлинен и звуков
- Аларма за вратата: светлинна и звукова

Хладилно отделение

- PowerCooling с филтър с активен въглен FreshAir
- Пластмасови рафтове на вратата с държачи за бутилки, поставка за яйца
- 4 GlassLine рафта
- 3 рафта за бутилки
- Светодиодно (LED) таванно осветление
- 1 EasyFresh чекмедже на изтеглящи се релси

Фризерно отделение ********

- 3 чекмеджета, VarioSpace
- Време за съхранение при неизправност: 20 h
- Възможност за замразяване за 24 h: 10 kg
- Рафтове от закалено стъкло

Предимства на оборудването

- Вертикални жлебовидни дръжки
- Транспортни дръжки отпред и отзад, транспортни колелца отзад
- Регулируеми на височина опорни крачета отпред
- Сменяемо окачване на вратата
- Сменяемо уплътнение на вратата

Предлага се и като:

CNc 5203 в **C** с 161 / 0,441 kWh в бяло



← 60 →

BLU **CNbed 5203**
Pure

Енергиен клас:	D
Консумация на енергия годишно / 24 h:	201 / 0,550 kWh
Общ обем ² :	330 l
Обем:	Хладилно отделение: 227,1 l / фризерно отделение: 103,0 l
Ниво на шум / клас на шума:	35 dB(A) / B SuperSilent
Климатичен клас:	SN-T (+10 °C до +43 °C)
Врата / странични стени:	Бежово / Бежово
Външни размери в см (В / Ш / Д):	185,5 / 59,7 / 67,5



Управление

- Едноцветен LCD дисплей зад вратата, сензорна електроника
- Дигитален температурен дисплей за хладилното и фризерното отделение
- SmartDeviceBox: допълнителен аксесоар
- Сигнал при неизправност: светлинен и звуков
- Аларма за вратата: светлинна и звукова

Хладилно отделение

- PowerCooling с филтър с активен въглен FreshAir
- Пластмасови рафтове на вратата с държачи за бутилки, поставка за яйца
- 4 GlassLine рафта
- 3 рафта за бутилки
- Светодиодно (LED) таванно осветление
- 1 EasyFresh чекмедже на изтеглящи се релси

Фризерно отделение ********

- 3 чекмеджета, VarioSpace
- Време за съхранение при неизправност: 20 h
- Възможност за замразяване за 24 h: 10 kg
- Рафтове от закалено стъкло

Предимства на оборудването

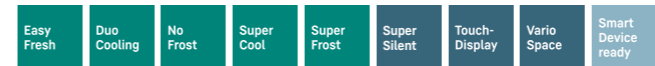
- Вертикални жлебовидни дръжки
- Транспортни дръжки отпред и отзад, транспортни колелца отзад
- Регулируеми на височина опорни крачета отпред
- Сменяемо окачване на вратата
- Сменяемо уплътнение на вратата



← 60 →

BLU **CNsfd 5203**
Pure

Енергиен клас:	D
Консумация на енергия годишно / 24 h:	201 / 0,550 kWh
Общ обем ² :	330 l
Обем:	Хладилно отделение: 227,1 l / фризерно отделение: 103,0 l
Ниво на шум / клас на шума:	35 dB(A) / B SuperSilent
Климатичен клас:	SN-T (+10 °C до +43 °C)
Врата / странични стени:	SteelFinish / Сребърно
Външни размери в см (В / Ш / Д):	185,5 / 59,7 / 67,5



Управление

- Едноцветен LCD дисплей зад вратата, сензорна електроника
- Дигитален температурен дисплей за хладилното и фризерното отделение
- SmartDeviceBox: допълнителен аксесоар
- Сигнал при неизправност: светлинен и звуков
- Аларма за вратата: светлинна и звукова

Хладилно отделение

- PowerCooling с филтър с активен въглен FreshAir
- Пластмасови рафтове на вратата с държачи за бутилки, поставка за яйца
- 4 GlassLine рафта
- 3 рафта за бутилки
- Светодиодно (LED) таванно осветление
- 1 EasyFresh чекмедже на изтеглящи се релси

Фризерно отделение ********

- 3 чекмеджета, VarioSpace
- Време за съхранение при неизправност: 20 h
- Възможност за замразяване за 24 h: 10 kg
- Рафтове от закалено стъкло

Предимства на оборудването

- Вертикални жлебовидни дръжки
- Транспортни дръжки отпред и отзад, транспортни колелца отзад
- Регулируеми на височина опорни крачета отпред
- Сменяемо окачване на вратата
- Сменяемо уплътнение на вратата

Предлага се и като:

CNd 5203 в **D** с 201 / 0,550 kWh в бяло



Поставка за 3 бутилки

Сега бутилките Ви остават там, където трябва: С поставката за 3 бутилки трите бутилки се намират на безопасно място в хладилника Ви и чакат да бъдат използвани. Поставката за бутилки се побира на всеки стъклен плот и това я прави много практична. А ако Ви трябва място някъде другаде, просто изкарайте поставката от хладилника.



Сменяемо уплътнение на вратата

Смятате ли, че уплътнението на вратата на Liebherr трябва да се смени след няколко години? Можете лесно да направите това сами: Сменяемото уплътнение на вратата може да се свали с няколко лесни стъпки – а новото да се постави с лекота. Това означава, че тази част на хладилника може винаги да се поддържа безупречна и хигиенична.



CUefe 331

← 55 →



CUele 331

← 55 →



CUele 281

← 55 →



CUfre 2331

← 55 →

Енергиен клас:	
Консумация на енергия годишно / 24 h:	224 / 0,613 kWh ¹
Общ обем ² :	296 l
Обем:	Хладилно отделение: 212,4 l / фризерно отделение: 84,0 l
Ниво на шум / клас на шума:	38 dB(A) / C
Климатичен клас:	SN-ST (+10 °C до +38 °C)
Врата / странични стени:	SmartSteel / Сребърно
Външни размери в см (В / Ш / Д):	181,2 / 55 / 63 ¹



- Управление**
- Механично управление във вътрешното пространство, въртящо се копче
 - Регулируеми охлаждащи кръга: 1
 - Функция CoolPlus

- Хладилно отделение**
- Пластмасови рафтове на вратата с държачи за бутилки, поставка за яйца
 - 4 GlassLine рафта
 - Рафт за бутилки
 - Светодиодно (LED) осветление
 - 2 чекмеджета за плодове и зеленчуци

- Фризерно отделение** ********
- 3 чекмеджета, VarioSpace
 - Форма за кубчета лед
 - Време за съхранение при неизправност: 16 h
 - Възможност за замразяване за 24 h: 4 kg
 - Рафтове от закалено стъкло

- Предимства на оборудването**
- Дизайн SwingLine
 - Жлебовидни дръжки
 - Възможност за вграждане благодарение на фронталната вентилация
 - транспортни колелца отзад
 - Регулируеми на височина опорни крачета отпред
 - Сменяемо окачване на вратата

Енергиен клас:	
Консумация на енергия годишно / 24 h:	224 / 0,613 kWh ¹
Общ обем ² :	296 l
Обем:	Хладилно отделение: 212,4 l / фризерно отделение: 84,0 l
Ниво на шум / клас на шума:	38 dB(A) / C
Климатичен клас:	SN-ST (+10 °C до +38 °C)
Врата / странични стени:	С визия на благородна стомана / Сребърно
Външни размери в см (В / Ш / Д):	181,2 / 55 / 63 ¹



- Управление**
- Механично управление във вътрешното пространство, въртящо се копче
 - Регулируеми охлаждащи кръга: 1
 - Функция CoolPlus

- Хладилно отделение**
- Пластмасови рафтове на вратата с държачи за бутилки, поставка за яйца
 - 4 GlassLine рафта
 - Рафт за бутилки
 - Светодиодно (LED) осветление
 - 2 чекмеджета за плодове и зеленчуци

- Фризерно отделение** ********
- 3 чекмеджета, VarioSpace
 - Форма за кубчета лед
 - Време за съхранение при неизправност: 16 h
 - Възможност за замразяване за 24 h: 4 kg
 - Рафтове от закалено стъкло

- Предимства на оборудването**
- Дизайн SwingLine
 - Жлебовидни дръжки
 - Възможност за вграждане благодарение на фронталната вентилация
 - транспортни колелца отзад
 - Регулируеми на височина опорни крачета отпред
 - Сменяемо окачване на вратата

Предлага се и като:
CUe 331 в с 224 / 0,613 kWh в бяло

Енергиен клас:	
Консумация на енергия годишно / 24 h:	192 / 0,526 kWh ¹
Общ обем ² :	265 l
Обем:	Хладилно отделение: 212,4 l / фризерно отделение: 54,0 l
Ниво на шум / клас на шума:	38 dB(A) / C
Климатичен клас:	SN-ST (+10 °C до +38 °C)
Врата / странични стени:	С визия на благородна стомана / Сребърно
Външни размери в см (В / Ш / Д):	161,2 / 55 / 63 ¹



- Управление**
- Механично управление във вътрешното пространство, въртящо се копче
 - Регулируеми охлаждащи кръга: 1
 - Функция CoolPlus

- Хладилно отделение**
- Пластмасови рафтове на вратата с държачи за бутилки, поставка за яйца
 - 4 GlassLine рафта
 - Рафт за бутилки
 - Светодиодно (LED) осветление
 - 2 чекмеджета за плодове и зеленчуци

- Фризерно отделение** ********
- 2 чекмеджета, VarioSpace
 - Форма за кубчета лед
 - Време за съхранение при неизправност: 14 h
 - Възможност за замразяване за 24 h: 3 kg
 - Рафтове от закалено стъкло

- Предимства на оборудването**
- Дизайн SwingLine
 - Жлебовидни дръжки
 - Възможност за вграждане благодарение на фронталната вентилация
 - транспортни колелца отзад
 - Регулируеми на височина опорни крачета отпред
 - Сменяемо окачване на вратата

Предлага се и като:
CUe 281 в с 192 / 0,526 kWh в бяло

Енергиен клас:	
Консумация на енергия годишно / 24 h:	193 / 0,528 kWh ¹
Общ обем ² :	210 l
Обем:	Хладилно отделение: 156,5 l / фризерно отделение: 54,0 l
Ниво на шум / клас на шума:	38 dB(A) / C
Климатичен клас:	SN-ST (+10 °C до +38 °C)
Врата / странични стени:	Червено / Червено
Външни размери в см (В / Ш / Д):	137,2 / 55 / 63 ¹



- Управление**
- Механично управление във вътрешното пространство, въртящо се копче
 - Регулируеми охлаждащи кръга: 1
 - Функция CoolPlus

- Хладилно отделение**
- Пластмасови рафтове на вратата с държачи за бутилки, поставка за яйца
 - 3 GlassLine рафта
 - Светодиодно (LED) осветление
 - 2 чекмеджета за плодове и зеленчуци

- Фризерно отделение** ********
- 2 чекмеджета, VarioSpace
 - Форма за кубчета лед
 - Време за съхранение при неизправност: 14 h
 - Възможност за замразяване за 24 h: 3 kg
 - Рафтове от закалено стъкло

- Предимства на оборудването**
- Дизайн SwingLine
 - Ергономични лостови дръжки
 - Възможност за вграждане благодарение на фронталната вентилация
 - Регулируеми на височина опорни крачета отпред
 - Сменяемо окачване на вратата

Предлага се и като:
CUele 231 в с 193 / 0,528 kWh с визия на благородна стомана

- CUe 231** в с 193 / 0,528 kWh в бяло



← 55 →

СТPele 251

Енергиен клас:	
Консумация на енергия годишно / 24 h:	190 / 0,520 kWh ¹
Общ обем ² :	270 l
Обем:	Хладилно отделение: 218,6 l / фризерно отделение: 52,0 l
Ниво на шум / клас на шума:	37 dB(A) / C
Климатичен клас:	SN-T (+10 °C до +43 °C)
Врата / странични стени:	С визия на благородна стомана / Сребърно
Външни размери в см (В / Ш / Д):	157,1 / 55 / 63 ¹



Управление

- Механично управление във вътрешното пространство, въртящо се копче
- Регулируеми охлаждащи кръга: 1

Хладилно отделение

- Пластмасови рафтове на вратата с държачи за бутилки, поставка за яйца
- 4 GlassLine рафта
- Светодиодно (LED) осветление
- 1 голямо чекмедже за плодове и зеленчуци

Фризерно отделение ********

- 4 звездна фризерна камера
- Форма за кубчета лед
- Време за съхранение при неизправност: 20 h
- Възможност за замразяване за 24 h: 3 kg
- Рафтове от закалено стъкло

Предимства на оборудването

- Дизайн SwingLine
- Жлебовидни дръжки
- Възможност за вграждане благодарение на фронталната вентилация
- Регулируеми на височина опорни крачета отпред
- Сменяемо окачване на вратата



← 55 →

СТPe 251

Енергиен клас:	
Консумация на енергия годишно / 24 h:	190 / 0,520 kWh ¹
Общ обем ² :	270 l
Обем:	Хладилно отделение: 218,6 l / фризерно отделение: 52,0 l
Ниво на шум / клас на шума:	37 dB(A) / C
Климатичен клас:	SN-T (+10 °C до +43 °C)
Врата / странични стени:	Бяло / Бяло
Външни размери в см (В / Ш / Д):	157,1 / 55 / 63 ¹



Управление

- Механично управление във вътрешното пространство, въртящо се копче
- Регулируеми охлаждащи кръга: 1

Хладилно отделение

- Пластмасови рафтове на вратата с държачи за бутилки, поставка за яйца
- 4 GlassLine рафта
- Светодиодно (LED) осветление
- 1 голямо чекмедже за плодове и зеленчуци

Фризерно отделение ********

- 4 звездна фризерна камера
- VarioSpace
- Форма за кубчета лед
- Време за съхранение при неизправност: 20 h
- Възможност за замразяване за 24 h: 3 kg
- Рафтове от закалено стъкло

Предимства на оборудването

- Дизайн SwingLine
- Жлебовидни дръжки
- Възможност за вграждане благодарение на фронталната вентилация
- Регулируеми на височина опорни крачета отпред
- Сменяемо окачване на вратата



← 55 →

СТPele 231

Енергиен клас:	
Консумация на енергия годишно / 24 h:	181 / 0,495 kWh ¹
Общ обем ² :	233 l
Обем:	Хладилно отделение: 189,5 l / фризерно отделение: 44,0 l
Ниво на шум / клас на шума:	37 dB(A) / C
Климатичен клас:	SN-T (+10 °C до +43 °C)
Врата / странични стени:	С визия на благородна стомана / Сребърно
Външни размери в см (В / Ш / Д):	140,1 / 55 / 63 ¹



Управление

- Механично управление във вътрешното пространство, въртящо се копче
- Регулируеми охлаждащи кръга: 1

Хладилно отделение

- Пластмасови рафтове на вратата с държачи за бутилки, поставка за яйца
- 3 GlassLine рафта
- Светодиодно (LED) осветление
- 1 голямо чекмедже за плодове и зеленчуци

Фризерно отделение ********

- 4 звездна фризерна камера
- VarioSpace
- Форма за кубчета лед
- Време за съхранение при неизправност: 17 h
- Възможност за замразяване за 24 h: 3 kg
- Рафтове от закалено стъкло

Предимства на оборудването

- Дизайн SwingLine
- Жлебовидни дръжки
- Възможност за вграждане благодарение на фронталната вентилация
- Регулируеми на височина опорни крачета отпред
- Сменяемо окачване на вратата

Предлага се и като:
СТPe 231 в с 181 / 0,495 kWh в бяло



← 55 →

СТPe 211

Енергиен клас:	
Консумация на енергия годишно / 24 h:	181 / 0,495 kWh ¹
Общ обем ² :	196 l
Обем:	Хладилно отделение: 152,2 l / фризерно отделение: 44,0 l
Ниво на шум / клас на шума:	37 dB(A) / C
Климатичен клас:	SN-T (+10 °C до +43 °C)
Врата / странични стени:	Бяло / Бяло
Външни размери в см (В / Ш / Д):	124,1 / 55 / 63 ¹



Управление

- Механично управление във вътрешното пространство, въртящо се копче
- Регулируеми охлаждащи кръга: 1

Хладилно отделение

- Пластмасови рафтове на вратата с държачи за бутилки, поставка за яйца
- 3 GlassLine рафта
- Светодиодно (LED) осветление
- 1 голямо чекмедже за плодове и зеленчуци

Фризерно отделение ********

- 4 звездна фризерна камера
- VarioSpace
- Форма за кубчета лед
- Време за съхранение при неизправност: 17 h
- Възможност за замразяване за 24 h: 3 kg
- Рафтове от закалено стъкло

Предимства на оборудването

- Дизайн SwingLine
- Жлебовидни дръжки
- Възможност за вграждане благодарение на фронталната вентилация
- Регулируеми на височина опорни крачета отпред
- Сменяемо окачване на вратата

Хладилници



RBsdc 525i ○ серия Prime

Хладилници



○ Серия Pure

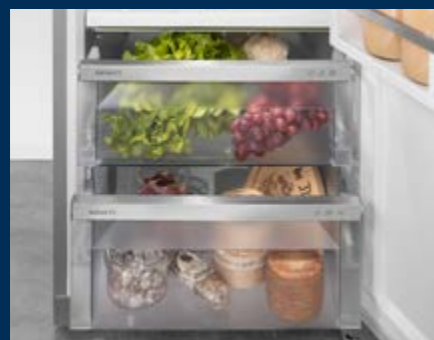
◇ Серия Plus

⊞ Серия Prime

△ Серия Peak

	○ Серия Pure	◇ Серия Plus	⊞ Серия Prime	△ Серия Peak
Технология за свежест	EasyFresh с вграден водач за чекмедже	EasyFresh с вграден водач за чекмедже	EasyFresh на телескопични изтеглящи се механизми	EasyFresh на телескопични изтеглящи се механизми
		BioFresh на телескопични изтеглящи се механизми	BioFresh със SoftTelescopic	BioFresh Professional със SoftTelescopic
Комфорт и практичност	Филтър FreshAir	Филтър FreshAir	Филтър FreshAir	Филтър FreshAir
		Делим стъклен плот	Делим стъклен плот	Делим стъклен плот
			SoftSystem омекотяване на затварянето	SoftSystem омекотяване на затварянето
		VarioSafe	VarioSafe	VarioSafe
			Кутии VarioBox	Кутии VarioBox
			Кутия за масло	Кутия за масло
	Поставка за яйца	Поставка за яйца	Променлива поставка за яйца	Променлива поставка за яйца
	Поставка за бутилки	Поставка за бутилки	Поставка за бутилки	Поставка за бутилки
				FlexSystem
	Дизайн	Горно осветление	Горно или странично осветление	LightTower
			Осветление BioFresh-Safe	Осветление BioFresh-Safe
				Осветление вентилатор
			Задна страна на SmartSteel	Задна страна на SmartSteel
				Вътрешна врата на SmartSteel
	Прозрачно стъкло	Прозрачно стъкло	Сатенирано стъкло	Сатенирано стъкло
	Рафт от неръждаема стомана	Рафт от неръждаема стомана	Рафт от стъкло и неръждаема стомана	Рафт от стъкло и неръждаема стомана
	Сензорен екран	Сензорен екран	Екран с докосване и плъзгане	Екран с докосване и плъзгане
	Дисплей зад вратата	Дисплей зад вратата	Дисплей зад вратата	Дисплей зад вратата
	Вдлъбната дръжка	Вдлъбната дръжка	Дръжка рейлинг с механизъм за отваряне	Вдлъбната дръжка
Възможности за връзка (SmartDeviceBox)	Може да се преоборудва	Може да се преоборудва	Може да се преоборудва	Може да се преоборудва или интегрира (модели „i“)
Вода				InfinitySpring при модели „Side-by-Side“

Качество до последния детайл



BioFresh

BioFresh гарантира перфектния климат за изключително дълга свежест. При температура от малко над 0 °C и идеална влажност на въздуха плодовете и зеленчуците, както и месото и рибата запазват своите здравословни витамини.



EasyFresh

Нашето отделение EasyFresh гарантира свежестта от пазара в дома Ви. Независимо дали плодовете или зеленчуците са разопаковани, тук всичко се съхранява оптимално. Благодарение на плътното уплътнение хранителните продукти увеличават влажността на въздуха в отделението. Така остават свежи за по-дълго време.



LED

За бърз преглед в хладилника: Благодарение на диодното странично осветление от двете страни можете да имате поглед над хранителните си продукти по всяко време. Диодите са разположени така, че големият Ви хладилник да свети с хранителните продукти в него. Диодите са интегрирани в страничните стени, ценната използваема площ остава напълно свободна.



Дръжка рейлинг

Отварянето е направено лесно: практичната и елегантна дръжка с интегриран механизъм за отваряне Ви позволява да отворите вратата на уреда с малко усилие, дори при кратък период от време. Елегантният и минималистичен дизайн допълнително привличат вниманието към Вашия хладилник.



Рафтове на вратата

Искате ли безопасно място за съхранение на бутилки за вашите напитки или хранителни продукти? И все пак искате да имате лесен достъп до тях? Нашите рафтове на вратата с регулируема височина ви предлагат и двете – благодарение на основите, изработени от нечупливо стъкло и релсите от неръждаема стомана.



Поставка за бутилки над отделенията BioFresh

Очаквате гости и искате да охладите малко повече напитки от обикновено? Точно за това се предлага поставката за бутилки над отделенията BioFresh: Просто махнете с ръкохватката стъкления плот над поставката за бутилки – вече можете безопасно да поставяте и охлаждаете различни по големи бутилки.



Поставка за 3 бутилки

Сега бутилките Ви остават там, където трябва: С поставката за 3 бутилки трите бутилки се намират на безопасно място в хладилника Ви и чакат да бъдат използвани. Поставката за бутилки се побира на всеки стъклен плот и това я прави много практична. А ако Ви трябва място някъде другаде, просто изкарайте поставката от хладилника.



LightTower

Очаквайте с нетърпение оптималното интериорно осветление: LightTower осветява хранителните продукти по най-добрия начин и те са позиционирани така, че винаги голяма част от пълния ви хладилник е осветена. Тъй като LightTower е вграден в страничните стени, има и повече място за вашите хранителни продукти.



Смяна на окачането на вратата на вградения фризер

Променете посоката на отваряне на вратата на Вашия фризер с 4* отделения лесно и бързо: благодарение на интелигентния плъзгащ регулатор това може да стане за секунди и без никакви специални умения. Просто завъртете контролерът на фризера с 4* отделения надясно или наляво и готово.



SoftTelescopic

Бъдете нетърпеливи да отворите Вашите отделения BioFresh: Не само заради свежите хранителни продукти – но и защото отварянето е толкова лесно, а затварянето е автоматично и приглушено. Затова се грижат телескопичните изтеглящи механизми, по които отделенията внимателно се насочват към Вас. И тъй като се разширяват напълно, имате възможно най-добрия изглед към съдържанието.



FlexSystem

Дребните деликатни плодове обикновено не се виждат в хладилника или лесно се смачкват. Ето защо във Liebherr разполага с FlexSystem: Две практично поставящи се кутии осигуряват ред и прегледност в отделението BioFresh. Освен това осигуряват надеждна защита дори и на най-дребната малина на местата, на които може да се приписат или смеси с други храни.



Място за тава за печене

Искате ли да запазите домашния си плод сладкиш свеж? Или подготвената пица, която по-късно ще сложите във фурната? Просто поставете тавата за печене във Вашия Liebherr – той ви предлага достатъчно място за съхранение на тави за печене. Особено практично: Можете да вкарвате и изкарвате тавата за печене, когато вратата е отворена на 90°.



← 60 →

**RBb5c 528i**

Peak

Енергиен клас:	
Консумация на енергия годишно / 24 h:	107 / 0,293 kWh¹
Общ обем ² :	384 l
Обем:	Хладилно отделение: 246,2 l / Отделение BioFresh: 137,9 l
Ниво на шум / клас на шума:	34 dB(A) / B SuperSilent
Климатичен клас:	SN-T (+10 °C до +43 °C)
Врата / странични стени:	BlackSteel / BlackSteel
Външни размери в см (В / Ш / Д):	185,5 / 59,7 / 67,5¹

**Управление**

- 2,4" TFT цветен дисплей зад вратата, сензорна електроника с плъзгане
- Дигитален температурен дисплей за хладилното отделение и отделението BioFresh
- Включен SmartDeviceBox
- Сигнал при неизправност: светлинен и звуков
- Аларма за вратата: светлинна и звукова

Хладилно отделение и отделение BioFresh

- PowerCooling с подсветка с филтър с активен въглен FreshAir
- Premium GlassLine поставки на вратата с държачи за бутилки, изваждащи се кутии VarioBox, вариативно използваема поставка за яйца, кутия за масло
- 4 GlassLine рафта, от които 1 разделящ се на две части
- VarioSafe
- Рафт за бутилки
- LED осветление от двете страни
- Светодиодно (LED) осветление на отделението BioFresh

- 3 BioFresh чекмеджета със SoftTelescopic, 1 Fruit & Vegetable чекмедже с HydroBreeze, 1 Fish & Seafood чекмедже, 1 Meat & Dairy чекмедже, 1 FlexSystem

Предимства на оборудването

- Вертикална жлебовидна дръжка
- Транспортни дръжки отпред и отзад, транспортни колелца отзад
- Регулируеми на височина опорни крачета отпред
- Сменяемо окачване на вратата
- Сменяемо уплътнение на вратата
- Гръб и врата от BlackSteel

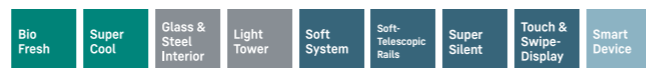


← 60 →

**RBb5b 525i**

Prime

Енергиен клас:	
Консумация на енергия годишно / 24 h:	86 / 0,235 kWh¹
Общ обем ² :	386 l
Обем:	Хладилно отделение: 245,8 l / Отделение BioFresh: 140,9 l
Ниво на шум / клас на шума:	34 dB(A) / B SuperSilent
Климатичен клас:	SN-T (+10 °C до +43 °C)
Врата / странични стени:	BlackSteel / BlackSteel
Външни размери в см (В / Ш / Д):	185,5 / 59,7 / 67,5¹

**Управление**

- 2,4" TFT цветен дисплей зад вратата, сензорна електроника с плъзгане
- Дигитален температурен дисплей за хладилното отделение и отделението BioFresh
- Включен SmartDeviceBox
- Сигнал при неизправност: светлинен и звуков
- Аларма за вратата: светлинна и звукова

Хладилно отделение и отделение BioFresh

- PowerCooling с филтър с активен въглен FreshAir
- Premium GlassLine поставки на вратата с държачи за бутилки, изваждащи се кутии VarioBox, вариативно използваема поставка за яйца, кутия за масло
- 4 GlassLine рафта, от които 1 разделящ се на две части
- VarioSafe
- Рафт за бутилки
- LED осветление от двете страни
- Светодиодно (LED) осветление на отделението BioFresh

- 3 BioFresh чекмеджета със SoftTelescopic, 2 Fruit & Vegetable чекмеджета, 1 Meat & Dairy чекмедже

Предимства на оборудването

- Лостова дръжка с интегриран механизъм за отваряне
- Транспортни дръжки отпред и отзад, транспортни колелца отзад
- Регулируеми на височина опорни крачета отпред
- Сменяемо окачване на вратата
- Сменяемо уплътнение на вратата
- Гръб от BlackSteel

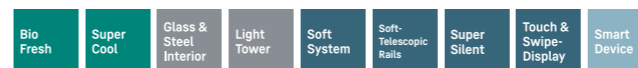


← 60 →

**RB5dc 525i**

Prime

Енергиен клас:	
Консумация на енергия годишно / 24 h:	108 / 0,295 kWh¹
Общ обем ² :	386 l
Обем:	Хладилно отделение: 245,8 l / Отделение BioFresh: 140,9 l
Ниво на шум / клас на шума:	33 dB(A) / B SuperSilent
Климатичен клас:	SN-T (+10 °C до +43 °C)
Врата / странични стени:	SmartSteel / Сребърно
Външни размери в см (В / Ш / Д):	185,5 / 59,7 / 67,5¹

**Управление**

- 2,4" TFT цветен дисплей зад вратата, сензорна електроника с плъзгане
- Дигитален температурен дисплей за хладилното отделение и отделението BioFresh
- Включен SmartDeviceBox
- Сигнал при неизправност: светлинен и звуков
- Аларма за вратата: светлинна и звукова

Хладилно отделение и отделение BioFresh

- PowerCooling с филтър с активен въглен FreshAir
- Premium GlassLine поставки на вратата с държачи за бутилки, изваждащи се кутии VarioBox, вариативно използваема поставка за яйца, кутия за масло
- 4 GlassLine рафта, от които 1 разделящ се на две части
- VarioSafe
- Рафт за бутилки
- LED осветление от двете страни
- Светодиодно (LED) осветление на отделението BioFresh

- 3 BioFresh чекмеджета със SoftTelescopic, 2 Fruit & Vegetable чекмеджета, 1 Meat & Dairy чекмедже

Предимства на оборудването

- Лостова дръжка с интегриран механизъм за отваряне
- Транспортни дръжки отпред и отзад, транспортни колелца отзад
- Регулируеми на височина опорни крачета отпред
- Сменяемо окачване на вратата
- Сменяемо уплътнение на вратата
- Гръб от SmartSteel



← 60 →

**RBc 525i**

Prime

Енергиен клас:	
Консумация на енергия годишно / 24 h:	108 / 0,295 kWh¹
Общ обем ² :	386 l
Обем:	Хладилно отделение: 245,8 l / Отделение BioFresh: 140,9 l
Ниво на шум / клас на шума:	34 dB(A) / B SuperSilent
Климатичен клас:	SN-T (+10 °C до +43 °C)
Врата / странични стени:	Бяло / Бяло
Външни размери в см (В / Ш / Д):	185,5 / 59,7 / 67,5¹

**Управление**

- 2,4" TFT цветен дисплей зад вратата, сензорна електроника с плъзгане
- Дигитален температурен дисплей за хладилното отделение и отделението BioFresh
- Включен SmartDeviceBox
- Сигнал при неизправност: светлинен и звуков
- Аларма за вратата: светлинна и звукова

Хладилно отделение и отделение BioFresh

- PowerCooling с филтър с активен въглен FreshAir
- Premium GlassLine поставки на вратата с държачи за бутилки, изваждащи се кутии VarioBox, вариативно използваема поставка за яйца, кутия за масло
- 4 GlassLine рафта, от които 1 разделящ се на две части
- VarioSafe
- Рафт за бутилки
- LED осветление от двете страни
- Светодиодно (LED) осветление на отделението BioFresh

- 3 BioFresh чекмеджета със SoftTelescopic, 2 Fruit & Vegetable чекмеджета, 1 Meat & Dairy чекмедже

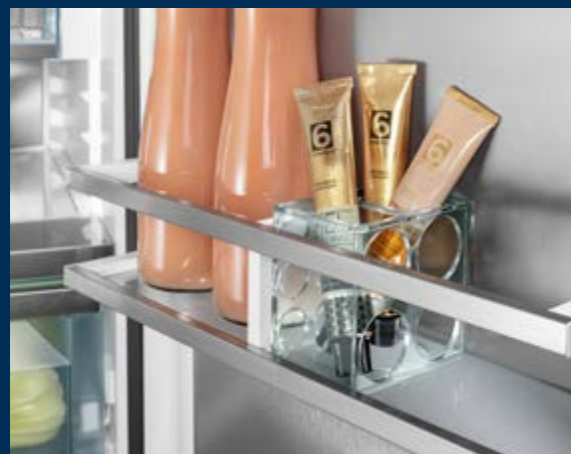
Предимства на оборудването

- Лостова дръжка с интегриран механизъм за отваряне
- Транспортни дръжки отпред и отзад, транспортни колелца отзад
- Регулируеми на височина опорни крачета отпред
- Сменяемо окачване на вратата
- Сменяемо уплътнение на вратата
- Гръб от SmartSteel



VarioSafe

Независимо дали кофичка кисело мляко, бурканче с мармалад, или тубички – не искате ли конкретно място за тези малки по размер хранителни продукти? В нашия Liebherr има – VarioSafe. Не само създава ред, но е и много практичен. Просто поставете двустепенната VarioSafe с регулируема височина в хладилника, където ви е най-удобно.



FlexCube

Искате да съхранявате безопасно малки тубички, отворени чаши за крем или пъдпъдчи яйца? FlexCube може да помогне за това: Отворите с различни размери осигуряват пространство за голям асортимент от малки артикули. Компактният размер на кубовете FlexCubes позволява да поберете няколко от тях в хладилника си. FlexCube може да се мие в съдомиялна машина и е подходящ за всички рафтове за бутилки и консерви на Liebherr.

Показаните детайли от оборудването зависят от модела, важи описанието на съответния модел.



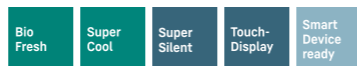
← 60 →



RBsfc 5220

Plus

Енергиен клас:	
Консумация на енергия годишно / 24 h:	101 / 0,276 kWh ¹
Общ обем ² :	382 l
Обем:	Хладилно отделение: 288,7 l / Отделение BioFresh: 93,7 l
Ниво на шум / клас на шума:	34 dB(A) / B SuperSilent
Климатичен клас:	SN-T (+10 °C до +43 °C)
Врата / странични стени:	SteelFinish / Сребърно
Външни размери в см (В / Ш / Д):	185,5 / 59,7 / 67,5 ¹



Управление

- Едноцветен LCD дисплей зад вратата, сензорна електроника
- Дигитален температурен дисплей за хладилното отделение
- SmartDeviceBox: допълнителен аксесоар
- Сигнал при неизправност: светлинен и звуков
- Аларма за вратата: светлинна и звукова

Хладилно отделение и отделение BioFresh

- PowerCooling с филтър с активен въглен FreshAir
- Пластмасови рафтове на вратата с държачи за бутилки, поставка за яйца, FlexCube
- 6 GlassLine рафта, от които 1 разделящ се на две части
- VarioSafe
- Рафт за бутилки
- Светодиодно (LED) таванно осветление
- 2 BioFresh чекмеджета, изтегляща се частично върху телескопични шини, 1 Fruit & Vegetable чекмедже, 1 Meat & Dairy чекмедже

¹ Посочената консумация на енергия се постига при използването на ограничител за отстояние от стената. С тях дълбочината на уреда се увеличава с около 1,5 cm. Уредът може да функционира изцяло без използването на дистанционера, но има малко по-висока консумация на електроенергия.



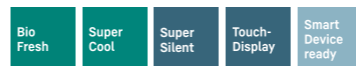
← 60 →



RBc 5220

Plus

Енергиен клас:	
Консумация на енергия годишно / 24 h:	101 / 0,276 kWh ¹
Общ обем ² :	382 l
Обем:	Хладилно отделение: 288,7 l / Отделение BioFresh: 93,7 l
Ниво на шум / клас на шума:	34 dB(A) / B SuperSilent
Климатичен клас:	SN-T (+10 °C до +43 °C)
Врата / странични стени:	Бяло / Бяло
Външни размери в см (В / Ш / Д):	185,5 / 59,7 / 67,5 ¹



Управление

- Едноцветен LCD дисплей зад вратата, сензорна електроника
- Дигитален температурен дисплей за хладилното отделение
- SmartDeviceBox: допълнителен аксесоар
- Сигнал при неизправност: светлинен и звуков
- Аларма за вратата: светлинна и звукова

Хладилно отделение и отделение BioFresh

- PowerCooling с филтър с активен въглен FreshAir
- Пластмасови рафтове на вратата с държачи за бутилки, поставка за яйца, FlexCube
- 6 GlassLine рафта, от които 1 разделящ се на две части
- VarioSafe
- Рафт за бутилки
- Светодиодно (LED) таванно осветление
- 2 BioFresh чекмеджета, изтегляща се частично върху телескопични шини, 1 Fruit & Vegetable чекмедже, 1 Meat & Dairy чекмедже

² В съответствие с Регламент (ЕС) 2019/2016 на Комисията представяме общия обем като цяло число (закръглено), а обемът на фризерното отделение и пресни храни представяме с един знак след десетичната запетая. Целият спектър от енергийни класове можете да намерите на страница 11. В съответствие с Регламент (ЕС) № 2017/1369 6a.



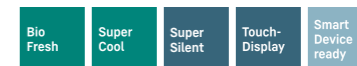
← 60 →



RBsfd 5221

Plus

Енергиен клас:	
Консумация на енергия годишно / 24 h:	164 / 0,449 kWh ¹
Общ обем ² :	351 l
Обем:	Хладилно отделение: 223,0 l / Отделение BioFresh: 93,9 l / Фризерно отделение: 34,0 l
Ниво на шум / клас на шума:	35 dB(A) / B SuperSilent
Климатичен клас:	SN-T (+10 °C до +43 °C)
Врата / странични стени:	SteelFinish / Сребърно
Външни размери в см (В / Ш / Д):	185,5 / 59,7 / 67,5 ¹



Управление

- Едноцветен LCD дисплей зад вратата, сензорна електроника
- Дигитален температурен дисплей за хладилното отделение
- SmartDeviceBox: допълнителен аксесоар
- Сигнал при неизправност: светлинен и звуков
- Аларма за вратата: светлинна и звукова

Хладилно отделение и отделение BioFresh

- PowerCooling с филтър с активен въглен FreshAir
- Пластмасови рафтове на вратата с държачи за бутилки, поставка за яйца, FlexCube
- 4 GlassLine рафта, от които 1 разделящ се на две части
- Рафт за бутилки
- Едностранно светодиодно (LED) осветление
- 2 BioFresh чекмеджета, изтегляща се частично върху телескопични шини, 1 Fruit & Vegetable чекмедже, 1 Meat & Dairy чекмедже

Фризерно отделение ****

- 4 звездна фризерна камера, сменяемо окачване на вратите
- Време за съхранение при неизправност: 16 h
- Възможност за замразяване за 24 h: 5 kg

Предимства на оборудването

- Вертикална жлебовидна дръжка
- Транспортни дръжки отпред и отзад, транспортни колелца отзад
- Регулируеми на височина опорни крачета отпред
- Сменяемо окачване на вратата
- Сменяемо уплътнение на вратата



RDsfd 5220 ◊ серия Plus



Кошница за бутилки

Вашето семейство и гостите на партито ви обичат охладени напитки? Често пъти вътрешната врата на хладилника не е достатъчна, за да поддържа бутилките охладени. Вашият Liebherr ще ви помогне с удоволствие: В кошницата за бутилки има достатъчно място за бутилки и картонени кутии – или за цяла каса бира. Рафтът с коша е поставен върху телескопични изтеглящи се механизми и внимателно се плъзга навън за по-лесно изваждане.

Показаните детайли от оборудването зависят от модела, важи описанието на съответния модел.



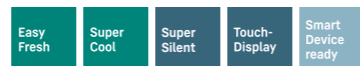
← 60 →



RDsfd 5220

Plus

Енергиен клас:	
Консумация на енергия годишно / 24 h:	98 / 0,268 kWh ¹
Общ обем ² :	399 l
Ниво на шум / клас на шума:	35 dB(A) / B SuperSilent
Климатичен клас:	SN-T (+10 °C до +43 °C)
Врата / странични стени:	SteelFinish / Сребърно
Външни размери в см (В / Ш / Д):	185,5 / 59,7 / 67,5 ¹



Управление

- Едноцветен LCD дисплей зад вратата, сензорна електроника
- Дигитален температурен дисплей
- SmartDeviceBox: допълнителен аксесоар
- Сигнал при неизправност: светлинен и звуков
- Аларма за вратата: светлинна и звукова

Хладилно отделение

- PowerCooling с филтър с активен въглен FreshAir
- Пластмасови рафтове на вратата с държачи за бутилки, поставка за яйца, FlexCube
- 4 GlassLine рафта, от които 1 разделящ се на две части
- Светодиодно (LED) таванно осветление
- 1 EasyFresh чекмедже на изтеглящи се релси
- Изваждаща се кутия, изтегляща се частично върху телескопични шини
- 2 изваждащи се кошници за бутилки

Предимства на оборудването

- Вертикална жлебовидна дръжка
- Транспортни дръжки отпред и отзад, транспортни колелца отзад
- Регулируеми на височина опорни крачета отпред
- Сменяемо окачване на вратата
- Сменяемо уплътнение на вратата

¹ Посочената консумация на енергия се постига при използването на ограничител за отстояние от стената. С тях дълбочината на уреда се увеличава с около 1,5 cm. Уредът може да функционира изцяло без използването на дистанционера, но има малко по-висока консумация на електроенергия.



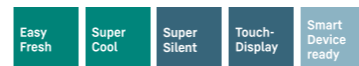
← 60 →



Rsfd 5220

Plus

Енергиен клас:	
Консумация на енергия годишно / 24 h:	98 / 0,268 kWh ¹
Общ обем ² :	399 l
Ниво на шум / клас на шума:	35 dB(A) / B SuperSilent
Климатичен клас:	SN-T (+10 °C до +43 °C)
Врата / странични стени:	SteelFinish / Сребърно
Външни размери в см (В / Ш / Д):	185,5 / 59,7 / 67,5 ¹



Управление

- Едноцветен LCD дисплей зад вратата, сензорна електроника
- Дигитален температурен дисплей
- SmartDeviceBox: допълнителен аксесоар
- Сигнал при неизправност: светлинен и звуков
- Аларма за вратата: светлинна и звукова

Хладилно отделение

- PowerCooling с филтър с активен въглен FreshAir
- Пластмасови рафтове на вратата с държачи за бутилки, поставка за яйца, FlexCube
- 6 GlassLine рафта, от които 1 разделящ се на две части
- VarioSafe
- Рафт за бутилки
- Светодиодно (LED) таванно осветление
- 1 EasyFresh чекмедже на изтеглящи се релси

² В съответствие с Регламент (ЕС) 2019/2016 на Комисията представяме общия обем като цяло число (закръглено), а обемът на фризерното отделение и пресни храни представяме с един знак след десетичната запетая. Целия спектър от енергийни класове можете да намерите на страница 11. В съответствие с Регламент (ЕС) № 2017/1369 6a.



← 60 →



Rd 5220

Plus

Енергиен клас:	
Консумация на енергия годишно / 24 h:	98 / 0,268 kWh ¹
Общ обем ² :	399 l
Ниво на шум / клас на шума:	35 dB(A) / B SuperSilent
Климатичен клас:	SN-T (+10 °C до +43 °C)
Врата / странични стени:	Бяло / Бяло
Външни размери в см (В / Ш / Д):	185,5 / 59,7 / 67,5 ¹



Управление

- Едноцветен LCD дисплей зад вратата, сензорна електроника
- Дигитален температурен дисплей
- SmartDeviceBox: допълнителен аксесоар
- Сигнал при неизправност: светлинен и звуков
- Аларма за вратата: светлинна и звукова

Хладилно отделение

- PowerCooling с филтър с активен въглен FreshAir
- Пластмасови рафтове на вратата с държачи за бутилки, поставка за яйца, FlexCube
- 6 GlassLine рафта, от които 1 разделящ се на две части
- VarioSafe
- Рафт за бутилки
- Светодиодно (LED) таванно осветление
- 1 EasyFresh чекмедже на изтеглящи се релси

Предимства на оборудването

- Вертикална жлебовидна дръжка
- Транспортни дръжки отпред и отзад, транспортни колелца отзад
- Регулируеми на височина опорни крачета отпред
- Сменяемо окачване на вратата
- Сменяемо уплътнение на вратата



← 60 →



← 60 →



← 60 →



Rd 5000

Pure

Енергиен клас:	
Консумация на енергия годишно / 24 h:	93 / 0,254 kWh ¹
Общ обем ² :	348 l
Ниво на шум / клас на шума:	37 dB(A) / C
Климатичен клас:	SN-T (+10 °C до +43 °C)
Врата / странични стени:	Бяло / Бяло
Външни размери в см (В / Ш / Д):	165,5 / 59,7 / 67,5 ³



Управление

- Едноцветен LCD дисплей зад вратата, сензорна електроника
- Дигитален температурен дисплей
- SmartDeviceBox: допълнителен аксесоар
- Сигнал при неизправност: светлинен и звуков
- Аларма за вратата: светлинна и звукова

Предимства на оборудването

- Вертикална жлебовидна дръжка
- Транспортни дръжки отпред и отзад, транспортни колелца отзад
- Регулируеми на височина опорни крачета отпред
- Сменяемо окачване на вратата
- Сменяемо уплътнение на вратата

Хладилно отделение

- PowerCooling с филтър с активен въглен FreshAir
- Пластмасови рафтове на вратата с държачи за бутилки, поставка за яйца
- 7 GlassLine рафта
- 3 рафта за бутилки
- Светодиодно (LED) таванно осветление
- 1 EasyFresh чекмедже на изтеглящи се релси



Rsfd 4600

Pure

Енергиен клас:	
Консумация на енергия годишно / 24 h:	89 / 0,243 kWh ¹
Общ обем ² :	298 l
Ниво на шум / клас на шума:	37 dB(A) / C
Климатичен клас:	SN-T (+10 °C до +43 °C)
Врата / странични стени:	SteelFinish / Сребърно
Външни размери в см (В / Ш / Д):	145,5 / 59,7 / 67,5 ³



Управление

- Едноцветен LCD дисплей зад вратата, сензорна електроника
- Дигитален температурен дисплей
- SmartDeviceBox: допълнителен аксесоар
- Сигнал при неизправност: светлинен и звуков
- Аларма за вратата: светлинна и звукова

Хладилно отделение

- PowerCooling с филтър с активен въглен FreshAir
- Пластмасови рафтове на вратата с държачи за бутилки, поставка за яйца
- 6 GlassLine рафта
- 3 рафта за бутилки
- Светодиодно (LED) таванно осветление
- 1 EasyFresh чекмедже на изтеглящи се релси



Rd 4600

Pure

Енергиен клас:	
Консумация на енергия годишно / 24 h:	89 / 0,243 kWh ¹
Общ обем ² :	298 l
Ниво на шум / клас на шума:	37 dB(A) / C
Климатичен клас:	SN-T (+10 °C до +43 °C)
Врата / странични стени:	Бяло / Бяло
Външни размери в см (В / Ш / Д):	145,5 / 59,7 / 67,5 ³



Управление

- Едноцветен LCD дисплей зад вратата, сензорна електроника
- Дигитален температурен дисплей
- SmartDeviceBox: допълнителен аксесоар
- Сигнал при неизправност: светлинен и звуков
- Аларма за вратата: светлинна и звукова

Хладилно отделение

- PowerCooling с филтър с активен въглен FreshAir
- Пластмасови рафтове на вратата с държачи за бутилки, поставка за яйца
- 6 GlassLine рафта
- 3 рафта за бутилки
- Светодиодно (LED) таванно осветление
- 1 EasyFresh чекмедже на изтеглящи се релси



Rd 4600 ○ серия Pure



Поставка за 3 бутилки

Сега бутилките Ви остават там, където трябва: С поставката за 3 бутилки трите бутилки се намират на безопасно място в хладилника Ви и чакат да бъдат използвани. Поставката за бутилки се побира на всеки стъклен плот и това я прави много практична. А ако Ви трябва място някъде другаде, просто изкарайте поставката от хладилника.

¹ В съответствие с Регламент (ЕС) 2019/2016 на Комисията представяме общия обем като цяло число (закръглено), а обемът на фризерното отделение и пресни храни представяме с един знак след десетичната запетая.

Целия спектър от енергийни класове можете да намерите на страница 11. В съответствие с Регламент (ЕС) № 2017/1369 6a.



KPe 290 Comfort



← 55 →

KPse 290
 Comfort

Енергиен клас:	
Консумация на енергия годишно / 24 h:	158 / 0,432 kWh ¹
Общ обем ² :	250 l
Обем:	Хладилно отделение: 229,7 l / фризерно отделение: 21,0 l
Ниво на шум / клас на шума:	38 dB(A) / C
Климатичен клас:	SN-ST (+10 °C до +38 °C)
Врата / странични стени:	Сребърно / Сребърно
Външни размери в см (В / Ш / Д):	140,2 / 55 / 63 ¹

Управление

- Механично управление във вътрешното пространство, въртящо се копче
- Функция CoolPlus

Хладилно отделение

- Пластмасови рафтове на вратата с държачи за бутилки, поставка за яйца
- 4 GlassLine рафта
- Рафт за бутилки
- Светодиодно (LED) осветление
- 2 чекмеджета за плодове и зеленчуци

Фризерно отделение ****

- 4 звездна фризерна камера
- Форма за кубчета лед
- Време за съхранение при неизправност: 8 h
- Възможност за замразяване за 24 h: 5 kg

Предимства на оборудването

- Дизайн SwingLine
- Лостова дръжка от благородна стомана с интегриран механизъм за отваряне
- Възможност за вграждане благодарение на фронталната вентилация
- Транспортни дръжки отзад, транспортни колелца отзад
- Регулируеми на височина опорни крачета отпред
- Сменяемо окачване на вратата



← 55 →

KPe 290
 Comfort

Енергиен клас:	
Консумация на енергия годишно / 24 h:	158 / 0,432 kWh ¹
Общ обем ² :	250 l
Обем:	Хладилно отделение: 229,7 l / фризерно отделение: 21,0 l
Ниво на шум / клас на шума:	38 dB(A) / C
Климатичен клас:	SN-ST (+10 °C до +38 °C)
Врата / странични стени:	Бяло / Бяло
Външни размери в см (В / Ш / Д):	140,2 / 55 / 63 ¹

Управление

- Механично управление във вътрешното пространство, въртящо се копче
- Функция CoolPlus

Хладилно отделение

- Пластмасови рафтове на вратата с държачи за бутилки, поставка за яйца
- 4 GlassLine рафта
- Рафт за бутилки
- Светодиодно (LED) осветление
- 2 чекмеджета за плодове и зеленчуци

Фризерно отделение ****

- 4 звездна фризерна камера
- Форма за кубчета лед
- Време за съхранение при неизправност: 8 h
- Възможност за замразяване за 24 h: 5 kg

Предимства на оборудването

- Дизайн SwingLine
- Ергономична лостова дръжка
- Възможност за вграждане благодарение на фронталната вентилация
- Транспортни дръжки отзад
- Регулируеми на височина опорни крачета отпред
- Сменяемо окачване на вратата



← 55 →

Ke 230
 Comfort

Енергиен клас:	
Консумация на енергия годишно / 24 h:	101 / 0,276 kWh ¹
Общ обем ² :	213 l
Ниво на шум / клас на шума:	38 dB(A) / C
Климатичен клас:	SN-ST (+10 °C до +38 °C)
Врата / странични стени:	Бяло / Бяло
Външни размери в см (В / Ш / Д):	114 / 55 / 63 ¹

Управление

- Механично управление във вътрешното пространство, въртящо се копче

Хладилно отделение

- Пластмасови рафтове на вратата с държачи за бутилки, поставка за яйца
- 5 GlassLine рафта
- Рафт за бутилки
- Светодиодно (LED) осветление
- 2 чекмеджета за плодове и зеленчуци

Предимства на оборудването

- Дизайн SwingLine
- Ергономична лостова дръжка
- Възможност за вграждане благодарение на фронталната вентилация
- Транспортни дръжки отзад
- Регулируеми на височина опорни крачета отпред
- Сменяемо окачване на вратата

Отделения за плодове и зеленчуци

Отделенията за плодове и зеленчуци са изключително лесни за почистване благодарение на ергономичния дизайн и предоставят голям обем за съхранение.

¹ Посочената консумация на енергия се постига при използването на ограничител за отстояние от стената. С тях дълбочината на уреда се увеличава с около 3,5 cm. Уредът може да функционира изцяло без използването на дистанционера, но има малко по-висока консумация на електроенергия.

² В съответствие с Регламент (ЕС) 2019/2016 на Комисията представяме общия обем като цяло число (закръглено), а обемът на фризерното отделение и пресни храни представяме с един знак след десетичната запетая. Целия спектър от енергийни класове можете да намерите на страница 11. В съответствие с Регламент (ЕС) № 2017/1369 6a.

Малки хладилници



Rsdci 1621 ◊ серия Plus

Качество до последния детайл



Контейнер EasyFresh

Гарантията за пренасяне на свежестта на пазара у дома е нашият контейнер EasyFresh. Независимо дали става въпрос за неупаковани зеленчуци или плодове, той гарантира оптимално съхранение на всичко. Благодарение на херметичното затваряне хранителните продукти предизвикват повишаване на влажността в контейнера. Това поддържа свежи хранителните продукти за дълго време.



TouchControl

Чрез TouchControl можете да настроите вашия Liebherr на 3, 5, 7 или 9° чрез леко докосване с пръст. Толкова просто и ефикасно, тъй като елегантният бутон е интегриран във вътрешността, създавайки повече място за всичките Ви свежи хранителните продукти.



Полици на вратата

Искате да разполагате с безопасно място за съхранение на напитки или хранителни продукти? И все още ли искате да ги достигате лесно? Нашите полици на вратата Ви предлагат и двете неща. Те могат да се регулират по височина и по този начин да удовлетворят Вашите изисквания. Плъзгачият се и свалящ се държач за бутилки също е удобен. Той задържа надеждно вашите бутилки през цялото време.



Сменяемо уплътнение на вратата

Смятате ли, че уплътнението на вратата на вашия Liebherr трябва да се смени след няколко години? Това можете да направите много лесно сами. Сменяемостта на уплътнението на вратата може да се отстрани с няколко лесни стъпки, а новото уплътнение се поставя също толкова лесно. В резултат на това тази част на хладилника е винаги безупречна и хигиенично чиста.



Дръжка с тънък профил, с вграден механизъм за отваряне

Здрави дръжки с интегриран механизъм за отваряне, с изискан и висококачествен външен вид позволяват комфортно отваряне на вратата без усилия.



DoorStop

Поддържайте вашия Liebherr свеж и без миризми с нашия прибиращ се DoorStop. Предотвратява появяването на миризми, като държи вратата отворена, когато уредът не се използва. Пестете време и енергия.



← 60 →

Rsdci 1621
Plus

Енергиен клас:	
Консумация на енергия годишно / 24 h:	95 / 0,260 kWh¹
Общ обем ² :	125 l
Обем:	Хладилно отделение: 109,2 l / фризерно отделение: 17,0 l
Ниво на шум / клас на шума:	35 dB(A) / B SuperSilent
Климатичен клас:	SN-T (+10 °C до +43 °C)
Врата / странични стени:	SmartSteel / Сребърно
Външни размери в см (В / Ш / Д):	85 / 60 / 60,7¹



Управление

- TouchControl във вътрешното пространство, сензорна електроника
- Включен SmartDeviceBox
- Сигнал при неизправност: светлинен и звук
- Аларма за вратата: светлинна и звукова

Фризерно отделение

- 4 звездна фризерна камера
- Време за съхранение при неизправност: 10 h
- Възможност за замразяване за 24 h: 2 kg

Предимства на оборудването

- Лостова дръжка с интегриран механизъм за отваряне
- Регулируеми на височина опорни крачета отпред
- Сменяемо окачване на вратата
- Сменяемо уплътнение на вратата

Хладилно отделение

- Пластмасови рафтове на вратата с държачи за бутилки, поставка за яйца, FlexCube
- 3 GlassLine рафта, от които 1 разделящ се на две части
- 3 рафта за бутилки
- Светодиодно (LED) осветление
- 1 EasyFresh чекмедже



← 60 →

Rci 1621
Plus

Енергиен клас:	
Консумация на енергия годишно / 24 h:	95 / 0,260 kWh¹
Общ обем ² :	125 l
Обем:	Хладилно отделение: 109,2 l / фризерно отделение: 17,0 l
Ниво на шум / клас на шума:	35 dB(A) / B SuperSilent
Климатичен клас:	SN-T (+10 °C до +43 °C)
Врата / странични стени:	Бяло / Бяло
Външни размери в см (В / Ш / Д):	85 / 60 / 60,7¹



Управление

- TouchControl във вътрешното пространство, сензорна електроника
- Включен SmartDeviceBox
- Сигнал при неизправност: светлинен и звук
- Аларма за вратата: светлинна и звукова

Фризерно отделение

- 4 звездна фризерна камера
- Време за съхранение при неизправност: 10 h
- Възможност за замразяване за 24 h: 2 kg

Предимства на оборудването

- Лостова дръжка с интегриран механизъм за отваряне
- Регулируеми на височина опорни крачета отпред
- Сменяемо окачване на вратата
- Сменяемо уплътнение на вратата

Хладилно отделение

- Пластмасови рафтове на вратата с държачи за бутилки, поставка за яйца, FlexCube
- 3 GlassLine рафта, от които 1 разделящ се на две части
- 3 рафта за бутилки
- Светодиодно (LED) осветление
- 1 EasyFresh чекмедже



← 60 →

Rsdci 1620
Plus

Енергиен клас:	
Консумация на енергия годишно / 24 h:	59 / 0,161 kWh¹
Общ обем ² :	141 l
Ниво на шум / клас на шума:	34 dB(A) / B SuperSilent
Климатичен клас:	SN-T (+10 °C до +43 °C)
Врата / странични стени:	SmartSteel / Сребърно
Външни размери в см (В / Ш / Д):	85 / 60 / 60,7¹



Управление

- TouchControl във вътрешното пространство, сензорна електроника
- Включен SmartDeviceBox
- Сигнал при неизправност: светлинен и звук
- Аларма за вратата: светлинна и звукова

Предимства на оборудването

- Лостова дръжка с интегриран механизъм за отваряне
- Регулируеми на височина опорни крачета отпред
- Сменяемо окачване на вратата
- Сменяемо уплътнение на вратата

Хладилно отделение

- Пластмасови рафтове на вратата с държачи за бутилки, поставка за яйца, FlexCube
- 4 GlassLine рафта, от които 1 разделящ се на две части
- 3 рафта за бутилки
- Светодиодно (LED) осветление
- 1 EasyFresh чекмедже



← 60 →

Rci 1620
Plus

Енергиен клас:	
Консумация на енергия годишно / 24 h:	59 / 0,161 kWh¹
Общ обем ² :	141 l
Ниво на шум / клас на шума:	34 dB(A) / B SuperSilent
Климатичен клас:	SN-T (+10 °C до +43 °C)
Врата / странични стени:	Бяло / Бяло
Външни размери в см (В / Ш / Д):	85 / 60 / 60,7¹



Управление

- TouchControl във вътрешното пространство, сензорна електроника
- Включен SmartDeviceBox
- Сигнал при неизправност: светлинен и звук
- Аларма за вратата: светлинна и звукова

Предимства на оборудването

- Лостова дръжка с интегриран механизъм за отваряне
- Регулируеми на височина опорни крачета отпред
- Сменяемо окачване на вратата
- Сменяемо уплътнение на вратата

Хладилно отделение

- Пластмасови рафтове на вратата с държачи за бутилки, поставка за яйца, FlexCube
- 4 GlassLine рафта, от които 1 разделящ се на две части
- 3 рафта за бутилки
- Светодиодно (LED) осветление
- 1 EasyFresh чекмедже



← 55 →

Rc 1401
Pure

Енергиен клас:	
Консумация на енергия годишно / 24 h:	91 / 0,249 kWh¹
Общ обем ² :	111 l
Обем:	Хладилно отделение: 96,9 l / фризерно отделение: 15,0 l
Ниво на шум / клас на шума:	35 dB(A) / B SuperSilent
Климатичен клас:	SN-T (+10 °C до +43 °C)
Врата / странични стени:	Бяло / Бяло
Външни размери в см (В / Ш / Д):	85 / 55 / 60,7¹



Управление

- TouchControl във вътрешното пространство, сензорна електроника
- Сигнал при неизправност: светлинен и звуков
- Аларма за вратата: светлинна и звукова

Хладилно отделение

- Пластмасови рафтове на вратата с държачи за бутилки, поставка за яйца
- 2 GlassLine рафта
- Светодиодно (LED) осветление
- Чекмедже за плодове и зеленчуци

Фризерно отделение

- 4 звездна фризерна камера
- Време за съхранение при неизправност: 10 h
- Възможност за замразяване за 24 h: 2 kg

Предимства на оборудването

- Лостова дръжка с интегриран механизъм за отваряне
- Регулируеми на височина опорни крачета отпред
- Сменяемо окачване на вратата
- Сменяемо уплътнение на вратата



← 55 →

Re 1401
Pure

Енергиен клас:	
Консумация на енергия годишно / 24 h:	142 / 0,389 kWh¹
Общ обем ² :	111 l
Обем:	Хладилно отделение: 96,9 l / фризерно отделение: 15,0 l
Ниво на шум / клас на шума:	37 dB(A) / C
Климатичен клас:	SN-T (+10 °C до +43 °C)
Врата / странични стени:	Бяло / Бяло
Външни размери в см (В / Ш / Д):	85 / 55 / 60,7¹



Управление

- TouchControl във вътрешното пространство, сензорна електроника
- Сигнал при неизправност: светлинен и звуков
- Аларма за вратата: светлинна и звукова

Хладилно отделение

- Пластмасови рафтове на вратата с държачи за бутилки, поставка за яйца
- 2 GlassLine рафта
- Светодиодно (LED) осветление
- Чекмедже за плодове и зеленчуци

Фризерно отделение

- 4 звездна фризерна камера
- Време за съхранение при неизправност: 10 h
- Възможност за замразяване за 24 h: 2 kg

Предимства на оборудването

- Лостова дръжка с интегриран механизъм за отваряне
- Регулируеми на височина опорни крачета отпред
- Сменяемо окачване на вратата
- Сменяемо уплътнение на вратата



← 55 →

Rc 1400
Pure

Енергиен клас:	
Консумация на енергия годишно / 24 h:	58 / 0,158 kWh¹
Общ обем ² :	125 l
Ниво на шум / клас на шума:	34 dB(A) / B SuperSilent
Климатичен клас:	SN-T (+10 °C до +43 °C)
Врата / странични стени:	Бяло / Бяло
Външни размери в см (В / Ш / Д):	85 / 55 / 60,7¹



Управление

- TouchControl във вътрешното пространство, сензорна електроника
- Сигнал при неизправност: светлинен и звуков
- Аларма за вратата: светлинна и звукова

Хладилно отделение

- Пластмасови рафтове на вратата с държачи за бутилки, поставка за яйца
- 4 GlassLine рафта
- Светодиодно (LED) осветление
- Чекмедже за плодове и зеленчуци

Предимства на оборудването

- Лостова дръжка с интегриран механизъм за отваряне
- Регулируеми на височина опорни крачета отпред
- Сменяемо окачване на вратата
- Сменяемо уплътнение на вратата



← 55 →

Re 1400
Pure

Енергиен клас:	
Консумация на енергия годишно / 24 h:	90 / 0,246 kWh¹
Общ обем ² :	125 l
Ниво на шум / клас на шума:	35 dB(A) / B SuperSilent
Климатичен клас:	SN-T (+10 °C до +43 °C)
Врата / странични стени:	Бяло / Бяло
Външни размери в см (В / Ш / Д):	85 / 55 / 60,7¹



Управление

- TouchControl във вътрешното пространство, сензорна електроника
- Сигнал при неизправност: светлинен и звуков
- Аларма за вратата: светлинна и звукова

Хладилно отделение

- Пластмасови рафтове на вратата с държачи за бутилки, поставка за яйца
- 4 GlassLine рафта
- Светодиодно (LED) осветление
- Чекмедже за плодове и зеленчуци

Предимства на оборудването

- Лостова дръжка с интегриран механизъм за отваряне
- Регулируеми на височина опорни крачета отпред
- Сменяемо окачване на вратата
- Сменяемо уплътнение на вратата



← 50 →

Re 1201
Pure

Енергиен клас:	
Консумация на енергия годишно / 24 h:	138 / 0,378 kWh¹
Общ обем ² :	98 l
Обем:	Хладилно отделение: 85,2 l / фризерно отделение: 13,0 l
Ниво на шум / клас на шума:	37 dB(A) / C
Климатичен клас:	SN-T (+10 °C до +43 °C)
Врата / странични стени:	Бяло / Бяло
Външни размери в см (В / Ш / Д):	85 / 50 / 60,7¹



Управление

- TouchControl във вътрешното пространство, сензорна електроника
- Сигнал при неизправност: светлинен и звуков
- Аларма за вратата: светлинна и звукова

Хладилно отделение

- Пластмасови рафтове на вратата с държачи за бутилки, поставка за яйца
- 2 GlassLine рафта
- Светодиодно (LED) осветление
- Чекмедже за плодове и зеленчуци

Фризерно отделение ********

- 4 звездна фризерна камера
- Време за съхранение при неизправност: 8 h
- Възможност за замразяване за 24 h: 2 kg

Предимства на оборудването

- Жлебовидна дръжка
- Регулируеми на височина опорни крачета отпред
- Сменяемо окачване на вратата
- Сменяемо уплътнение на вратата



← 50 →

Re 1200
Pure

Енергиен клас:	
Консумация на енергия годишно / 24 h:	88 / 0,241 kWh¹
Общ обем ² :	110 l
Ниво на шум / клас на шума:	35 dB(A) / B SuperSilent
Климатичен клас:	SN-T (+10 °C до +43 °C)
Врата / странични стени:	Бяло / Бяло
Външни размери в см (В / Ш / Д):	85 / 50 / 60,7¹



Управление

- TouchControl във вътрешното пространство, сензорна електроника
- Сигнал при неизправност: светлинен и звуков
- Аларма за вратата: светлинна и звукова

Хладилно отделение

- Пластмасови рафтове на вратата с държачи за бутилки, поставка за яйца
- 4 GlassLine рафта
- Светодиодно (LED) осветление
- Чекмедже за плодове и зеленчуци

Предимства на оборудването

- Жлебовидна дръжка
- Регулируеми на височина опорни крачета отпред
- Сменяемо окачване на вратата
- Сменяемо уплътнение на вратата



← 50 →

Rsve 1201
Pure

Енергиен клас:	
Консумация на енергия годишно / 24 h:	138 / 0,378 kWh¹
Общ обем ² :	98 l
Обем:	Хладилно отделение: 85,2 l / фризерно отделение: 13,0 l
Ниво на шум / клас на шума:	37 dB(A) / C
Климатичен клас:	SN-T (+10 °C до +43 °C)
Врата / странични стени:	Сребърно / Сребърно
Външни размери в см (В / Ш / Д):	85 / 50 / 60,7¹



Управление

- TouchControl във вътрешното пространство, сензорна електроника
- Сигнал при неизправност: светлинен и звуков
- Аларма за вратата: светлинна и звукова

Хладилно отделение

- Пластмасови рафтове на вратата с държачи за бутилки, поставка за яйца
- 2 GlassLine рафта
- Светодиодно (LED) осветление
- Чекмедже за плодове и зеленчуци

Фризерно отделение ********

- 4 звездна фризерна камера
- Време за съхранение при неизправност: 8 h
- Възможност за замразяване за 24 h: 2 kg

Предимства на оборудването

- Жлебовидна дръжка
- Регулируеми на височина опорни крачета отпред
- Сменяемо окачване на вратата
- Сменяемо уплътнение на вратата



← 55 →

Re 1000
Pure

Енергиен клас:	
Консумация на енергия годишно / 24 h:	86 / 0,235 kWh¹
Общ обем ² :	92 l
Ниво на шум / клас на шума:	35 dB(A) / B SuperSilent
Климатичен клас:	SN-T (+10 °C до +43 °C)
Врата / странични стени:	Бяло / Бяло
Външни размери в см (В / Ш / Д):	68 / 55 / 60,7¹



Управление

- TouchControl във вътрешното пространство, сензорна електроника
- Сигнал при неизправност: светлинен и звуков
- Аларма за вратата: светлинна и звукова

Хладилно отделение

- Пластмасови рафтове на вратата с държачи за бутилки, поставка за яйца
- 2 GlassLine рафта
- Светодиодно (LED) осветление
- Чекмедже за плодове и зеленчуци

Предимства на оборудването

- Жлебовидна дръжка
- Регулируеми на височина опорни крачета отпред
- Сменяемо окачване на вратата
- Сменяемо уплътнение на вратата

Фризери



FNc 727i Δ серия Реак

Фризери



○ Серия Pure



◇ Серия Plus



⬡ Серия Prime



△ Серия Peak

	○ Серия Pure	◇ Серия Plus	⬡ Серия Prime	△ Серия Peak
Технология за свежест	NoFrost	NoFrost	NoFrost	NoFrost
Комфорт и практичност	EasyOpen	EasyOpen	EasyOpen	EasyOpen
	FrostProtect	FrostProtect	FrostProtect	FrostProtect
	Наклонящо се чекмедже	Наклонящо се чекмедже	Наклонящо се чекмедже	Наклонящо се чекмедже
				SoftSystem – омекотяване на затварянето при модели „Side-by-Side“
	SpaceBox	SpaceBox	SpaceBox	SpaceBox
	Вграден водач за чекмедже	Вграден водач за чекмедже	Вграден водач за чекмедже	Водачи за чекмедже на телескопични изтеглящи се механизми
		Форма за кубчета лед	Форма за кубчета лед с капак при модели „Side-by-Side“	
		Табла за замразяване	Табла за замразяване	Табла за замразяване
			2 акумулатора за студ	2 акумулатора за студ
	VarioSpace	VarioSpace	VarioSpace	VarioSpace
Дизайн			Индикатор за състоянието	Индикатор за състоянието
			Осветление фризерно отделение	Осветление фризерно отделение
				Осветление IceMaker
				Екран с докосване и плъзгане
	Сензорен екран	Сензорен екран	Екран с докосване и плъзгане	Екран с докосване и плъзгане
	Дисплей зад вратата	Дисплей зад вратата	Дисплей зад вратата	Дисплей зад вратата
	Вдлъбната дръжка	Вдлъбната дръжка	Дръжка рейлинг с механизъм за отваряне	Дръжка рейлинг с механизъм за отваряне
Възможности за връзка (SmartDeviceBox)	Може да се преоборудва	Може да се преоборудва	Може да се преоборудва или интегрира (модели „i“)	Може да се преоборудва или интегрира (модели „i“)
Ice		EasyTwist-Ice или IceTower при модели „Side-by-Side“	EasyTwist-Ice или IceTower при модели „Side-by-Side“	EasyTwist-Ice или IceTower
		Лопатка за лед при модели „Side-by-side“	Лопатка за лед при модели „Side-by-side“	Лопатка за лед при модели „Side-by-Side“

Качество до последния детайл



NoFrost

При технологията NoFrost продуктите се замразяват с охладен циркуляционен въздух и влажността на въздуха се отвежда навън. По този начин фризерното пространство никога не се залежда и хранителните продукти не се покриват със скреж.



SmartFrost

Чрез технологията SmartFrost силно се намалява заскрежаването на вътрешното пространство и на замразяваните продукти. Размразяването е необходимо по-рядко. Вътрешните стени са гладки и лесни за почистване.



Екран с докосване и плъзгане

Вашият Liebherr ви се подчинява със знаци: благодарение на екрана с докосване и плъзгане можете да управлявате фризер си интуитивно и лесно. Изберете просто някоя функция като SuperFrost на цветния екран с докосване и плъзгане. Също толкова лесно можете да регулирате температурата.



FrostProtect

Не всички фризери са в отопляеми помещения – някои са в гаражи или под навеси. За щастие, Вашият Liebherr е добре подготвен за тази хладна среда: всички компоненти са проектирани за температура на околната среда до -15°C и гарантират нормален процес на работа.



Акумулатор за студ

Акумулаторите за студ са двойно по-ефективни – както на закрито, така и на открито. Във фризерното отделение те поддържат замразените храни студени за известно време в случай на прекъсване на електрозахранването.



SpaceBox

Може да поберете „нещо голямо“ във Вашия Liebherr: Защото за пуйка с размер XL или многоетажна сладоледна торта просто е необходимо повече място. В такива случаи Вашият Liebherr има SpaceBox: с височина от 250 mm, той предлага много допълнително пространство, дори за големи замразени продукти, а това Ви помага за по-оптималното съхранение.



IceTower

Благодарение на запасите от 8 kg кубчета лед, IceTower гарантира, че студените напитки никога няма да свършат за Вашето парти. Лъжицата за лед и издърпващата се дъска на телескопични релси позволяват удобен достъп до тях. Чекмеджето в съседство предлага място за съхранение на други замразени продукти.



Индикация за състояние

Искате да знаете, че всичко е наред с Вашия уред? Благодарение на вградения на вратата индикатор за състоянието на уреда може да разберете това много бързо. Синята светлина сигнализира: всичко е ОК. При проблем индикаторът сигнализира в червен цвят с допълнителен звуков сигнал.



LED осветление

Светодиодното (LED) осветление е позиционирано над чекмеджетата, спестявайки място. То се грижи за най-добрата видимост на продуктите и осигурява оптималното осветяване на изтеглените фризерни чекмеджета.



EasyTwist-Ice

Благодарение на EasyTwist Ice може бързо и лесно да подсигурите кубчета лед през лятото или по време на парти дори и да нямате връзка с водопровода. Просто напълнете резервоара с вода, оставете го да замръзне и се насладете на готовите кубчета лед с просто завъртане и обилно количество студени напитки. EasyTwist-Ice се почиства лесно и гарантира винаги хигиенично производство на кубчета лед.



Контейнер за лед

С контейнера за лед и IceTower на Liebherr е изключително удобно и лесно да разделите или пренасяте кубчета лед. Благодарение на наклоненото положение на върха и ергономичната дръжка напитките Ви ще бъдат винаги студени. Издръжливият контейнер за лед от твърда пластмаса е визуално красив с гланцирана повърхност и в прозрачно ледниково зелено.



Телескопични шини чекмеджета

Изтеглящите се върху телескопични шини чекмеджета са висококачествени и лесно подвижни за удобно ползване дори и при най-голямото натоварване. Чекмеджетата предоставят обширни възможности за съхранение, те са цялостни и следователно лесни за изваждане и почистване.



Възможност за рециклиране в бъдеще.

Премиера в Liebherr FNb 505i

Можете да се запознаете с BluRoX за първи път с Liebherr FNb 505i. Във вратата на този фризер иновативната вакуумна изолация „празнува“ специална световна премиера: според новия енергиен етикет на ЕС Liebherr FNb 505i е първият фризер от своя вид с клас на енергийна ефективност „B“. И за да остане така дълги години, висококачествената изолация има и характерната за Liebherr издръжливост.



Можете да научите повече за тази вълнуваща технология и многото предимства на BluRoX тук: home.liebherr.com/blurox



← 60 →



FNb 505i Prime

Енергиен клас:	B ¹
Консумация на енергия годишно / 24 h:	120 / 0,328 kWh ¹
Общ обем ² :	238 l
Ниво на шум / клас на шума:	33 dB(A) / B SuperSilent
Климатичен клас:	SN-T (+10 °C до +43 °C)
Използваем при околна температура до макс. -15 °C	
Врата / странични стени:	Бяло / Бяло
Външни размери в см (В / Ш / Д):	165,5 / 59,7 / 65,5 ¹

No Frost	Super Frost	LED	Easy Twist Ice	Super Silent	Touch & Swipe-Display	Space Box	Vario Space	Easy Open
Frost Protect	Smart Device							

Управление

- 2,4" TFT цветен дисплей зад вратата, сензорна електроника с плъзгане
- Дигитален температурен дисплей
- Включен SmartDeviceBox
- Сигнал при неизправност: светлинен и звуков
- Аларма за вратата: светлинна и звукова
- PowerCooling

Предимства на оборудването

- Лостова дръжка с интегриран механизъм за отваряне
- Транспортни дръжки отпред и отзад, транспортни колелца отзад
- Регулируеми на височина опорни крачета отпред
- Сменяемо окачване на вратата
- Сменяемо уплътнение на вратата

Фризерно отделение ********

- 6 чекмеджета на изтеглящи се релси, VarioSpace
- Най-горното чекмедже с удобен наклон
- Светодиодно (LED) осветление
- Показание за статуса
- Време за съхранение при неизправност: 16 h
- Възможност за замразяване за 24 h: 17 kg
- 2 акумулатора за студ
- Тава за замразяване

¹ Посочената консумация на енергия се постига при използването на ограничителни устройства от стената. С тях дълбочината на уреда се увеличава с около 1,5 cm. Уредът може да функционира изцяло без използването на дистанционера, но има малко по-висока консумация на електроенергия.

² В съответствие с Регламент (ЕС) 2019/2016 на Комисията представяме общия обем като цяло число (закръглено), а обемът на фризерното отделение и пресни храни представяме с един знак след десетичната запетая.

Целия спектър от енергийни класове можете да намерите на страница 11. В съответствие с Регламент (ЕС) № 2017/1369 6a.





FNC 727i
Peak

Енергиен клас:	
Консумация на енергия годишно / 24 h:	178 / 0,487 kWh ¹
Общ обем ² :	363 l
Ниво на шум / клас на шума:	34 dB(A) / B SuperSilent
Климатичен клас:	SN-T (+10 °C до +43 °C)
Използваем при околна температура до макс. -15 °C	
Врата / странични стени:	Бяло / Бяло
Външни размери в см (В / Ш / Д):	185,5 / 69,7 / 76 ¹

No Frost	Super Frost	LED	Easy Twist Ice	Telescopic Rails	Super Silent	Touch & Swipe-Display	VarioSpace	Easy Open
Frost Protect	Smart Device							

Управление

- 2,4" TFT цветен дисплей зад вратата, сензорна електроника с плъзгане
- Дигитален температурен дисплей
- Включен SmartDeviceBox
- Сигнал при неизправност: светлинен и звуков
- Аларма за вратата: светлинна и звукова

Предимства на оборудването

- Лостова дръжка с интегриран механизъм за отваряне
- Транспортни дръжки отпред и отзад, транспортни колелца отзад
- Регулируеми на височина опорни крачета отпред
- Сменяемо окачване на вратата
- Сменяемо уплътнение на вратата

Фризерно отделение ***

- 7 чекмеджета, от които 5 изтеглящи се върху телескопични шини, VarioSpace
- Най-горното чекмедже с удобен наклон
- Светодиодно (LED) осветление
- Показание за статуса
- Време за съхранение при неизправност: 19 h
- Възможност за замразяване за 24 h: 19 kg
- 2 акумулатора за студ
- Рафтове от закалено стъкло
- Тава за замразяване



FNC 7227
Plus

Енергиен клас:	
Консумация на енергия годишно / 24 h:	178 / 0,487 kWh ¹
Общ обем ² :	363 l
Ниво на шум / клас на шума:	36 dB(A) / C
Климатичен клас:	SN-T (+10 °C до +43 °C)
Използваем при околна температура до макс. -15 °C	
Врата / странични стени:	Бяло / Бяло
Външни размери в см (В / Ш / Д):	185,5 / 69,7 / 76 ¹

No Frost	Super Frost	Touch-Display	VarioSpace	Easy Open	Frost Protect	Smart Device ready

Управление

- Едноцветен LCD дисплей зад вратата, сензорна електроника
- Дигитален температурен дисплей
- SmartDeviceBox: допълнителен аксесоар
- Сигнал при неизправност: светлинен и звуков
- Аларма за вратата: светлинна и звукова

Предимства на оборудването

- Вертикална жлебовидна дръжка
- Транспортни дръжки отпред и отзад, транспортни колелца отзад
- Регулируеми на височина опорни крачета отпред
- Сменяемо окачване на вратата
- Сменяемо уплътнение на вратата

Фризерно отделение ***

- 7 чекмеджета на изтеглящи се релси, VarioSpace
- Най-горното чекмедже с удобен наклон
- Форма за кубчета лед
- Време за съхранение при неизправност: 19 h
- Възможност за замразяване за 24 h: 19 kg
- Тава за замразяване



FNC 707i
Peak

Енергиен клас:	
Консумация на енергия годишно / 24 h:	166 / 0,454 kWh ¹
Общ обем ² :	311 l
Ниво на шум / клас на шума:	34 dB(A) / B SuperSilent
Климатичен клас:	SN-T (+10 °C до +43 °C)
Използваем при околна температура до макс. -15 °C	
Врата / странични стени:	Бяло / Бяло
Външни размери в см (В / Ш / Д):	165,5 / 69,7 / 76 ¹

No Frost	Super Frost	LED	Easy Twist Ice	Telescopic Rails	Super Silent	Touch & Swipe-Display	VarioSpace	Easy Open
Frost Protect	Smart Device							

Управление

- 2,4" TFT цветен дисплей зад вратата, сензорна електроника с плъзгане
- Дигитален температурен дисплей
- Включен SmartDeviceBox
- Сигнал при неизправност: светлинен и звуков
- Аларма за вратата: светлинна и звукова

Предимства на оборудването

- Лостова дръжка с интегриран механизъм за отваряне
- Транспортни дръжки отпред и отзад, транспортни колелца отзад
- Регулируеми на височина опорни крачета отпред
- Сменяемо окачване на вратата
- Сменяемо уплътнение на вратата

Фризерно отделение ***

- 6 чекмеджета, от които 4 изтеглящи се върху телескопични шини, VarioSpace
- Най-горното чекмедже с удобен наклон
- Светодиодно (LED) осветление
- Показание за статуса
- Време за съхранение при неизправност: 18 h
- Възможност за замразяване за 24 h: 17 kg
- 2 акумулатора за студ
- Рафтове от закалено стъкло
- Тава за замразяване



FNC 7026
Plus

Енергиен клас:	
Консумация на енергия годишно / 24 h:	166 / 0,454 kWh ¹
Общ обем ² :	311 l
Ниво на шум / клас на шума:	36 dB(A) / C
Климатичен клас:	SN-T (+10 °C до +43 °C)
Използваем при околна температура до макс. -15 °C	
Врата / странични стени:	Бяло / Бяло
Външни размери в см (В / Ш / Д):	165,5 / 69,7 / 76 ¹

No Frost	Super Frost	Touch-Display	VarioSpace	Easy Open	Frost Protect	Smart Device ready

Управление

- Едноцветен LCD дисплей зад вратата, сензорна електроника
- Дигитален температурен дисплей
- SmartDeviceBox: допълнителен аксесоар
- Сигнал при неизправност: светлинен и звуков
- Аларма за вратата: светлинна и звукова

Предимства на оборудването

- Вертикална жлебовидна дръжка
- Транспортни дръжки отпред и отзад, транспортни колелца отзад
- Регулируеми на височина опорни крачета отпред
- Сменяемо окачване на вратата
- Сменяемо уплътнение на вратата

Фризерно отделение ***

- 6 чекмеджета на изтеглящи се релси, VarioSpace
- Най-горното чекмедже с удобен наклон
- Форма за кубчета лед
- Време за съхранение при неизправност: 18 h
- Възможност за замразяване за 24 h: 17 kg
- Тава за замразяване



EasyOpen

Познато ли Ви е това? След като сте напълнили фризера с покупки, забелязвате, че сте забравили някой продукт отвън и е необходимо да дръпнете много силно, за да отворите отново вратата. С Вашия Liebherr това няма да се случи: благодарение на EasyOpen, вратата може да се отваря удобно и лесно дори няколко пъти един след друг, колкото и да е пълно чекмеджето.



VarioSpace

Искате да съхраните многоетажна сладоледена торта за лятното парти? Няма проблем за Вашия фризер Liebherr: той знае, че понякога просто е необходимо повече място. Благодарение на VarioSpace може лесно да премахнете отделни чекмеджета на фризера или стъклени рафтове отдолу, за да получавате изключително обемно пространство за съхранение!



← 70 →



FNa 6625

Plus

Енергиен клас:	A ¹
Консумация на енергия годишно / 24 h:	99 / 0,271 kWh¹
Общ обем ² :	260 l
Ниво на шум / клас на шума:	33 dB(A) / B SuperSilent
Климатичен клас:	SN-T (+10 °C до +43 °C)
Използваем при околна температура до макс. -15 °C	
Врата / странични стени:	Бяло / Бяло
Външни размери в см (В / Ш / Д):	145,5 / 69,7 / 76¹



Управление

- Едноцветен LCD дисплей зад вратата, сензорна електроника
- Дигитален температурен дисплей
- SmartDeviceBox: допълнителен аксесоар
- Сигнал при неизправност: светлинен и звуков
- Аларма за вратата: светлинна и звукова

Предимства на оборудването

- Вертикална жлебовидна дръжка
- Транспортни дръжки отпред и отзад, транспортни колелца отзад
- Регулируеми на височина опорни крачета отпред
- Сменяемо окачване на вратата
- Сменяемо уплътнение на вратата

Фризерно отделение **5******

- 5 чекмеджета на изтеглящи се релси, VarioSpace
- Форма за кубчета лед
- Време за съхранение при неизправност: 18 h
- Възможност за замразяване за 24 h: 17 kg
- Тава за замразяване

¹ Посочената консумация на енергия се постига при използването на ограничител за отстояние от стената. С тях дълбочината на уреда се увеличава с около 1,5 cm. Уредът може да функционира изцяло без използването на дистанционера, но има малко по-висока консумация на електроенергия.



← 70 →



Fnc 667i

Peak

Енергиен клас:	C ¹
Консумация на енергия годишно / 24 h:	155 / 0,424 kWh¹
Общ обем ² :	260 l
Ниво на шум / клас на шума:	34 dB(A) / B SuperSilent
Климатичен клас:	SN-T (+10 °C до +43 °C)
Използваем при околна температура до макс. -15 °C	
Врата / странични стени:	Бяло / Бяло
Външни размери в см (В / Ш / Д):	145,5 / 69,7 / 76¹



Управление

- 2,4" TFT цветен дисплей зад вратата, сензорна електроника с плъзгане
- Дигитален температурен дисплей
- Включен SmartDeviceBox
- Сигнал при неизправност: светлинен и звуков
- Аларма за вратата: светлинна и звукова

Предимства на оборудването

- Лостова дръжка с интегриран механизъм за отваряне
- Транспортни дръжки отпред и отзад, транспортни колелца отзад
- Регулируеми на височина опорни крачета отпред
- Сменяемо окачване на вратата
- Сменяемо уплътнение на вратата

Фризерно отделение **5******

- 5 чекмеджета, от които 4 изтеглящи се върху телескопични шини, VarioSpace
- Светодиодно (LED) осветление
- Показание за статуса
- Време за съхранение при неизправност: 18 h
- Възможност за замразяване за 24 h: 16 kg
- 2 акумулатора за студ
- Рафтове от закалено стъкло
- Тава за замразяване

² В съответствие с Регламент (ЕС) 2019/2016 на Комисията представяме общия обем като цяло число (закръглено), а обемът на фризерното отделение и пресни храни представяме с един знак след десетичната запетая. Целия спектър от енергийни класове можете да намерите на страница 11. В съответствие с Регламент (ЕС) № 2017/1369 6a.



← 70 →



Fnc 6625

Plus

Енергиен клас:	C ¹
Консумация на енергия годишно / 24 h:	155 / 0,424 kWh¹
Общ обем ² :	260 l
Ниво на шум / клас на шума:	36 dB(A) / C
Климатичен клас:	SN-T (+10 °C до +43 °C)
Използваем при околна температура до макс. -15 °C	
Врата / странични стени:	Бяло / Бяло
Външни размери в см (В / Ш / Д):	145,5 / 69,7 / 76¹



Управление

- Едноцветен LCD дисплей зад вратата, сензорна електроника
- Дигитален температурен дисплей
- SmartDeviceBox: допълнителен аксесоар
- Сигнал при неизправност: светлинен и звуков
- Аларма за вратата: светлинна и звукова

Предимства на оборудването

- Вертикална жлебовидна дръжка
- Транспортни дръжки отпред и отзад, транспортни колелца отзад
- Регулируеми на височина опорни крачета отпред
- Сменяемо окачване на вратата
- Сменяемо уплътнение на вратата

Фризерно отделение **5******

- 5 чекмеджета на изтеглящи се релси, VarioSpace
- Форма за кубчета лед
- Време за съхранение при неизправност: 18 h
- Възможност за замразяване за 24 h: 16 kg
- Тава за замразяване



FNsdd 529i Δ серия Peak



Дръжка рейлинг

Отварянето е направено лесно: практичната и елегантна дръжка с интегриран механизъм за отваряне Ви позволява да отворите вратата на уреда с малко усилие, дори при в кратък период от време. Елегантният и минималистичен дизайн допълнително привличат вниманието към Вашия хладилник.



FNsdd 529i

Peak

Енергиен клас:	
Консумация на енергия годишно / 24 h:	199 / 0,545 kWh ¹
Общ обем ² :	277 l
Ниво на шум / клас на шума:	34 dB(A) / B SuperSilent
Климатичен клас:	SN-T (+10 °C до +43 °C)
Врата / странични стени:	SmartSteel / Сребърно
Външни размери в см (В / Ш / Д):	185,5 / 59,7 / 67,5 ¹

No Frost	Super Frost	LED	Ice Tower	Ice Maker	Telescopic Rails	Super Silent	Touch & Swipe-Display	Space Box
Vario Space	Easy Open	Smart Device						

Управление

- 2,4" TFT цветен дисплей зад вратата, сензорна електроника с плъзгане
- Дигитален температурен дисплей
- Включен SmartDeviceBox
- Сигнал при неизправност: светлинен и звуков
- Аларма за вратата: светлинна и звукова

Фризерно отделение ********

- 7 чекмеджета, от които 3 изтеглящи се върху телескопични шини, VarioSpace
- Най-горното чекмедже с удобен наклон
- IceTower
- Ледогенератор (IceMaker) за връзка с водопроводната мрежа 3/4", светодиодно (LED) осветление
- Производство на кубчета лед за 24 h: 0,8 kg
- Запаси от кубчета лед: 8,0 kg
- Светодиодно (LED) осветление
- Показание за статуса
- Време за съхранение при неизправност: 16 h
- Възможност за замразяване за 24 h: 18 kg

- 2 акумулатора за студ
- Рафтове от закалено стъкло
- Тава за замразяване

Предимства на оборудването

- Лостова дръжка с интегриран механизъм за отваряне
- Транспортни дръжки отпред и отзад, транспортни колелца отзад
- Регулируеми на височина опорни крачета отпред
- Сменяемо окачване на вратата
- Сменяемо уплътнение на вратата

¹ Посочената консумация на енергия се постига при използването на ограничител за отстояние от стената. С тях дълбочината на уреда се увеличава с около 1,5 cm. Уредът може да функционира изцяло без използването на дистанционера, но има малко по-висока консумация на електроенергия.



FNsfd 522i

Plus

Енергиен клас:	
Консумация на енергия годишно / 24 h:	199 / 0,545 kWh ¹
Общ обем ² :	277 l
Ниво на шум / клас на шума:	36 dB(A) / C
Климатичен клас:	SN-T (+10 °C до +43 °C)
Използваем при околна температура до макс. -15 °C	
Врата / странични стени:	SteelFinish / Сребърно
Външни размери в см (В / Ш / Д):	185,5 / 59,7 / 67,5 ¹

No Frost	Super Frost	Touch-Display	Space Box	Vario Space	Easy Open	Frost Protect	Smart Device
----------	-------------	---------------	-----------	-------------	-----------	---------------	--------------

Управление

- Едноцветен LCD дисплей зад вратата, сензорна електроника
- Дигитален температурен дисплей
- Включен SmartDeviceBox
- Сигнал при неизправност: светлинен и звуков
- Аларма за вратата: светлинна и звукова

Фризерно отделение ********

- 7 чекмеджета на изтеглящи се релси, VarioSpace
- Най-горното чекмедже с удобен наклон
- Форма за кубчета лед
- Време за съхранение при неизправност: 16 h
- Възможност за замразяване за 24 h: 18 kg
- Тава за замразяване

Предимства на оборудването

- Вертикална жлебовидна дръжка
- Транспортни дръжки отпред и отзад, транспортни колелца отзад
- Регулируеми на височина опорни крачета отпред
- Сменяемо окачване на вратата
- Сменяемо уплътнение на вратата

² В съответствие с Регламент (ЕС) 2019/2016 на Комисията представяме общия обем като цяло число (закръглено), а обемът на фризерното отделение и пресни храни представяме с един знак след десетичната запетая. Целия спектър от енергийни класове можете да намерите на страница 11. В съответствие с Регламент (ЕС) № 2017/1369 6a.



FNd 522i

Plus

Енергиен клас:	
Консумация на енергия годишно / 24 h:	199 / 0,545 kWh ¹
Общ обем ² :	277 l
Ниво на шум / клас на шума:	36 dB(A) / C
Климатичен клас:	SN-T (+10 °C до +43 °C)
Използваем при околна температура до макс. -15 °C	
Врата / странични стени:	Бяло / Бяло
Външни размери в см (В / Ш / Д):	185,5 / 59,7 / 67,5 ¹

No Frost	Super Frost	Touch-Display	Space Box	Vario Space	Easy Open	Frost Protect	Smart Device
----------	-------------	---------------	-----------	-------------	-----------	---------------	--------------

Управление

- Едноцветен LCD дисплей зад вратата, сензорна електроника
- Дигитален температурен дисплей
- Включен SmartDeviceBox
- Сигнал при неизправност: светлинен и звуков
- Аларма за вратата: светлинна и звукова

Фризерно отделение ********

- 7 чекмеджета на изтеглящи се релси, VarioSpace
- Най-горното чекмедже с удобен наклон
- Форма за кубчета лед
- Време за съхранение при неизправност: 16 h
- Възможност за замразяване за 24 h: 18 kg
- Тава за замразяване

Предимства на оборудването

- Вертикална жлебовидна дръжка
- Транспортни дръжки отпред и отзад, транспортни колелца отзад
- Регулируеми на височина опорни крачета отпред
- Сменяемо окачване на вратата
- Сменяемо уплътнение на вратата



SpaceBox

Може да поберете „нещо голямо“ във Вашия Liebherr: Защото за пуйка с размер XL или многоетажна сладоледна торта просто е необходимо повече място. В такива случаи Вашият Liebherr има SpaceBox: с височина от 250 mm, той предлага много допълнително пространство, дори за големи замразени продукти, а това Ви помага за по-оптималното съхранение.



EasyTwist-Ice

Благодарение на EasyTwist Ice може бързо и лесно да подигурите кубчета лед през лятото или по време на парти дори и да нямате връзка с водопровода. Просто напълнете резервоара с вода, оставете го да замръзне и се насладете на готовите кубчета лед с просто завъртане и обилно количество студени напитки. EasyTwist-Ice се почиства лесно и гарантира винаги хигиенично производство на кубчета лед.

Показаните детайли от оборудването зависят от модела, важи описанието на съответния модел.



← 60 →



FNe 5207

Pure

Енергиен клас:	
Консумация на енергия годишно / 24 h:	249 / 0,682 kWh ¹
Общ обем ² :	277 l
Ниво на шум / клас на шума:	36 dB(A) / C
Климатичен клас:	SN-T (+10 °C до +43 °C)
Използваем при околна температура до макс. -15 °C	
Врата / странични стени:	Бяло / Бяло
Външни размери в см (В / Ш / Д):	185,5 / 59,7 / 67,5 ¹



Управление

- Едноцветен LCD дисплей зад вратата, сензорна електроника
- Дигитален температурен дисплей
- SmartDeviceBox: допълнителен аксесоар
- Сигнал при неизправност: светлинен и звуков
- Аларма за вратата: светлинна и звукова

Предимства на оборудването

- Вертикална жлебовидна дръжка
- Транспортни дръжки отпред и отзад, транспортни колелца отзад
- Регулируеми на височина опорни крачета отпред
- Сменяемо окачване на вратата
- Сменяемо уплътнение на вратата

Фризерно отделение ********

- 7 чекмеджета на изтеглящи се релси, VarioSpace
- Най-горното чекмедже с удобен наклон
- Време за съхранение при неизправност: 16 h
- Възможност за замразяване за 24 h: 18 kg



← 60 →



FNd 505i

Prime

Енергиен клас:	
Консумация на енергия годишно / 24 h:	188 / 0,515 kWh ¹
Общ обем ² :	238 l
Ниво на шум / клас на шума:	34 dB(A) / B SuperSilent
Климатичен клас:	SN-T (+10 °C до +43 °C)
Използваем при околна температура до макс. -15 °C	
Врата / странични стени:	Бяло / Бяло
Външни размери в см (В / Ш / Д):	165,5 / 59,7 / 67,5 ¹



Управление

- 2,4" TFT цветен дисплей зад вратата, сензорна електроника с плъзгане
- Дигитален температурен дисплей
- Включен SmartDeviceBox
- Сигнал при неизправност: светлинен и звуков
- Аларма за вратата: светлинна и звукова

Предимства на оборудването

- Лостова дръжка с интегриран механизъм за отваряне
- Транспортни дръжки отпред и отзад, транспортни колелца отзад
- Регулируеми на височина опорни крачета отпред
- Сменяемо окачване на вратата
- Сменяемо уплътнение на вратата

Фризерно отделение ********

- 6 чекмеджета на изтеглящи се релси, VarioSpace
- Най-горното чекмедже с удобен наклон
- Светодиодно (LED) осветление
- Показание за статуса
- Време за съхранение при неизправност: 16 h
- Възможност за замразяване за 24 h: 17 kg
- 2 акумулатора за студ
- Тава за замразяване

¹ В съответствие с Регламент (ЕС) 2019/2016 на Комисията представяме общия обем като цяло число (закръглено), а обемът на фризерното отделение и пресни храни представяме с един знак след десетичната запетая. Целия спектър от енергийни класове можете да намерите на страница 11. В съответствие с Регламент (ЕС) № 2017/1369 6a.



← 60 →



FNe 5006

Pure

Енергиен клас:	
Консумация на енергия годишно / 24 h:	235 / 0,643 kWh ¹
Общ обем ² :	238 l
Ниво на шум / клас на шума:	36 dB(A) / C
Климатичен клас:	SN-T (+10 °C до +43 °C)
Използваем при околна температура до макс. -15 °C	
Врата / странични стени:	Бяло / Бяло
Външни размери в см (В / Ш / Д):	165,5 / 59,7 / 67,5 ¹



Управление

- Едноцветен LCD дисплей зад вратата, сензорна електроника
- Дигитален температурен дисплей
- SmartDeviceBox: допълнителен аксесоар
- Сигнал при неизправност: светлинен и звуков
- Аларма за вратата: светлинна и звукова

Предимства на оборудването

- Вертикална жлебовидна дръжка
- Транспортни дръжки отпред и отзад, транспортни колелца отзад
- Регулируеми на височина опорни крачета отпред
- Сменяемо окачване на вратата
- Сменяемо уплътнение на вратата

Фризерно отделение ********

- 6 чекмеджета на изтеглящи се релси, VarioSpace
- Най-горното чекмедже с удобен наклон
- Време за съхранение при неизправност: 16 h
- Възможност за замразяване за 24 h: 17 kg



← 60 →



← 60 →



← 60 →



← 60 →



FNC 467i Peak

Енергиен клас:	C ^A ₁
Консумация на енергия годишно / 24 h:	142 / 0,389 kWh ¹
Общ обем ² :	199 l
Ниво на шум / клас на шума:	33 dB(A) / B SuperSilent
Климатичен клас:	SN-T (+10 °C до +43 °C)
Използваем при околна температура до макс. -15 °C	
Врата / странични стени:	Бяло / Бяло
Външни размери в см (В / Ш / Д):	145,5 / 59,7 / 67,5 ¹

No Frost	Super Frost	LED	Easy Twist Ice	Telescopic Rails	Super Silent	Touch & Swipe-Display	Space Box	Vario Space
Easy Open	Frost Protect	Smart Device						

Управление

- 2,4" TFT цветен дисплей зад вратата, сензорна електроника с плъзгане
- Дигитален температурен дисплей
- Включен SmartDeviceBox
- Сигнал при неизправност: светлинен и звуков
- Аларма за вратата: светлинна и звукова

Предимства на оборудването

- Лостова дръжка с интегриран механизъм за отваряне
- Транспортни дръжки отпред и отзад, транспортни колелца отзад
- Регулируеми на височина опорни крачета отпред
- Сменяемо окачване на вратата
- Сменяемо уплътнение на вратата

Фризерно отделение *******

- 5 чекмеджета, от които 4 изтеглящи се върху телескопични шини, VarioSpace
- Светодиодно (LED) осветление
- Показание за статуса
- Време за съхранение при неизправност: 16 h
- Възможност за замразяване за 24 h: 16 kg
- 2 акумулатора за студ
- Рафтове от закалено стъкло
- Тава за замразяване



FNd 4625 Plus

Енергиен клас:	D ^A ₁
Консумация на енергия годишно / 24 h:	177 / 0,484 kWh ¹
Общ обем ² :	199 l
Ниво на шум / клас на шума:	37 dB(A) / C
Климатичен клас:	SN-T (+10 °C до +43 °C)
Използваем при околна температура до макс. -15 °C	
Врата / странични стени:	Бяло / Бяло
Външни размери в см (В / Ш / Д):	145,5 / 59,7 / 67,5 ¹

No Frost	Super Cool	Super Frost	Touch-Display	Space Box	Vario Space	Easy Open	Frost Protect	Smart Device ready
----------	------------	-------------	---------------	-----------	-------------	-----------	---------------	--------------------

Управление

- Едноцветен LCD дисплей зад вратата, сензорна електроника
- Дигитален температурен дисплей
- SmartDeviceBox: допълнителен аксесоар
- Сигнал при неизправност: светлинен и звуков
- Аларма за вратата: светлинна и звукова

Предимства на оборудването

- Вертикална жлебовидна дръжка
- Транспортни дръжки отпред и отзад, транспортни колелца отзад
- Регулируеми на височина опорни крачета отпред
- Сменяемо окачване на вратата
- Сменяемо уплътнение на вратата

Фризерно отделение *******

- 5 чекмеджета на изтеглящи се релси, VarioSpace
- Форма за кубчета лед
- Време за съхранение при неизправност: 16 h
- Възможност за замразяване за 24 h: 16 kg
- Тава за замразяване



FNe 4605 Pure

Енергиен клас:	E ^A ₁
Консумация на енергия годишно / 24 h:	221 / 0,605 kWh ¹
Общ обем ² :	199 l
Ниво на шум / клас на шума:	36 dB(A) / C
Климатичен клас:	SN-T (+10 °C до +43 °C)
Използваем при околна температура до макс. -15 °C	
Врата / странични стени:	Бяло / Бяло
Външни размери в см (В / Ш / Д):	145,5 / 59,7 / 67,5 ¹

No Frost	Super Frost	Touch-Display	Space Box	Vario Space	Easy Open	Frost Protect	Smart Device ready
----------	-------------	---------------	-----------	-------------	-----------	---------------	--------------------

Управление

- Едноцветен LCD дисплей зад вратата, сензорна електроника
- Дигитален температурен дисплей
- SmartDeviceBox: допълнителен аксесоар
- Сигнал при неизправност: светлинен и звуков
- Аларма за вратата: светлинна и звукова

Предимства на оборудването

- Вертикална жлебовидна дръжка
- Транспортни дръжки отпред и отзад, транспортни колелца отзад
- Регулируеми на височина опорни крачета отпред
- Сменяемо окачване на вратата
- Сменяемо уплътнение на вратата

Фризерно отделение *******

- 5 чекмеджета на изтеглящи се релси, VarioSpace
- Време за съхранение при неизправност: 16 h
- Възможност за замразяване за 24 h: 16 kg



FNe 4204 Pure

Енергиен клас:	E ^A ₁
Консумация на енергия годишно / 24 h:	208 / 0,569 kWh ¹
Общ обем ² :	160 l
Ниво на шум / клас на шума:	36 dB(A) / C
Климатичен клас:	SN-T (+10 °C до +43 °C)
Използваем при околна температура до макс. -15 °C	
Врата / странични стени:	Бяло / Бяло
Външни размери в см (В / Ш / Д):	125,5 / 59,7 / 67,5 ¹

No Frost	Super Frost	Touch-Display	Space Box	Vario Space	Easy Open	Frost Protect	Smart Device ready
----------	-------------	---------------	-----------	-------------	-----------	---------------	--------------------

Управление

- Едноцветен LCD дисплей зад вратата, сензорна електроника
- Дигитален температурен дисплей
- SmartDeviceBox: допълнителен аксесоар
- Сигнал при неизправност: светлинен и звуков
- Аларма за вратата: светлинна и звукова

Предимства на оборудването

- Вертикална жлебовидна дръжка
- Транспортни дръжки отпред и отзад, транспортни колелца отзад
- Регулируеми на височина опорни крачета отпред
- Сменяемо окачване на вратата
- Сменяемо уплътнение на вратата

Фризерно отделение *******

- 4 чекмеджета на изтеглящи се релси, VarioSpace
- Време за съхранение при неизправност: 15 h
- Възможност за замразяване за 24 h: 15 kg

Малки фризери



FNsddi 1624 ♦ серия Plus

Качество до последния детайл



NoFrost

Когато отворите Вашия фризер, искате да видите замразена храна и със сигурност не лед и скреж. NoFrost предпазва фризерното отделение от нежелано обледяване, което консумира много енергия и може да бъде скъпо. NoFrost означава, че вече няма да има досадно и отнемащо време размразяване на фризерното отделение, ще има повече време за други неща и ще спестява пари.



TouchControl

Само леко докосване с пръст и включват интелигентни функции като SuperFrost или други скрити функции, без да отворят вратата на фризера. Толкова просто и в същото време енергийно ефективно, това е TouchControl.



Дръжка с тънък профил, с вграден механизъм за отваряне

Здрави дръжки с интегриран механизъм за отваряне, с изискан и висококачествен външен вид позволяват комфортно отваряне на вратата без усилия.



Издръжлив работен плот

Никога нямате достатъчно място на работния плот, когато готвите. Ето защо нашите вградени уреди под плота се предлагат със здрава и издръжлива повърхност, която издържа дори на драскотини и по този начин служи като продължение на Вашия работен плот.



FrostProtect

Не всички фризери се разполагат в отоплявани помещения. Някои от тях се намират в студени гаражи или навеси. Добре е, че Вашият Liebherr е подготвен отлично за такава студена среда, защото всички компоненти са предназначени за работа при температури на околната среда до -15°C .



VarioSpace

Във всички фризери с NoFrost и SmartFrost има чекмеджета и междинни стъклени полици под тях, които могат да се изваждат удобно. В резултат на това се получава VarioSpace – практичната система за осигуряване на допълнително пространство за съхранение, така може бързо да се създава място дори за по-големи замразени продукти.



FNdi 1624
Plus

Енергиен клас:	D ^A / _G
Консумация на енергия годишно / 24 h:	148 / 0,405 kWh ¹
Общ обем ² :	92 l
Ниво на шум / клас на шума:	37 dB(A) / C
Климатичен клас:	SN-T (+10 °C до +43 °C)
Използваем при околна температура до макс. -15 °C	
Врата / странични стени:	Бяло / Бяло
Външни размери в см (В / Ш / Д):	85 / 60 / 60,7 ¹



Управление

- TouchControl в горната част, сензорна електроника
- Включен SmartDeviceBox
- Сигнал при неизправност: светлинен и звуков
- Аларма за вратата: светлинна и звукова

Фризерно отделение **** ** ***

- 4 чекмеджета, VarioSpace
- Форма за кубчета лед
- Светодиодно (LED) осветление
- Време за съхранение при неизправност: 10 h
- Възможност за замразяване за 24 h: 9 kg
- Рафтове от закалено стъкло

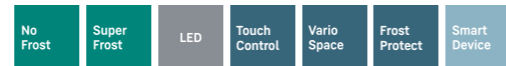
Предимства на оборудването

- Лостова дръжка с интегриран механизъм за отваряне
- Регулируеми на височина опорни крачета отпред
- Сменяемо окачване на вратата
- Сменяемо уплътнение на вратата



FNsddi 1624
Plus

Енергиен клас:	D ^A / _G
Консумация на енергия годишно / 24 h:	148 / 0,405 kWh ¹
Общ обем ² :	92 l
Ниво на шум / клас на шума:	37 dB(A) / C
Климатичен клас:	SN-T (+10 °C до +43 °C)
Използваем при околна температура до макс. -15 °C	
Врата / странични стени:	SmartSteel / Сребърно
Външни размери в см (В / Ш / Д):	85 / 60 / 60,7 ¹



Управление

- TouchControl в горната част, сензорна електроника
- Включен SmartDeviceBox
- Сигнал при неизправност: светлинен и звуков
- Аларма за вратата: светлинна и звукова

Фризерно отделение **** ** ***

- 4 чекмеджета, VarioSpace
- Форма за кубчета лед
- Светодиодно (LED) осветление
- Време за съхранение при неизправност: 10 h
- Възможност за замразяване за 24 h: 9 kg
- Рафтове от закалено стъкло

Предимства на оборудването

- Лостова дръжка с интегриран механизъм за отваряне
- Регулируеми на височина опорни крачета отпред
- Сменяемо окачване на вратата
- Сменяемо уплътнение на вратата



Fci 1624
Plus

Енергиен клас:	C ^A / _G
Консумация на енергия годишно / 24 h:	110 / 0,301 kWh ¹
Общ обем ² :	107 l
Ниво на шум / клас на шума:	36 dB(A) / C
Климатичен клас:	SN-T (+10 °C до +43 °C)
Използваем при околна температура до макс. -15 °C	
Врата / странични стени:	Бяло / Бяло
Външни размери в см (В / Ш / Д):	85 / 60 / 60,7 ¹



Управление

- TouchControl в горната част, сензорна електроника
- Включен SmartDeviceBox
- Сигнал при неизправност: светлинен и звуков
- Аларма за вратата: светлинна и звукова

Фризерно отделение **** ** ***

- 4 чекмеджета, VarioSpace
- Форма за кубчета лед
- Светодиодно (LED) осветление
- Време за съхранение при неизправност: 15 h
- Възможност за замразяване за 24 h: 8 kg
- Рафтове от закалено стъкло

Предимства на оборудването

- Лостова дръжка с интегриран механизъм за отваряне
- Регулируеми на височина опорни крачета отпред
- Сменяемо окачване на вратата
- Сменяемо уплътнение на вратата



Fe 1414
Pure

Енергиен клас:	E ^A / _G
Консумация на енергия годишно / 24 h:	172 / 0,471 kWh ¹
Общ обем ² :	107 l
Ниво на шум / клас на шума:	37 dB(A) / C
Климатичен клас:	SN-T (+10 °C до +43 °C)
Използваем при околна температура до макс. -15 °C	
Врата / странични стени:	Бяло / Бяло
Външни размери в см (В / Ш / Д):	85 / 55 / 60,7 ¹



Управление

- TouchControl в горната част, сензорна електроника
- Сигнал при неизправност: светлинен и звуков
- Аларма за вратата: светлинна и звукова

Фризерно отделение **** ** ***

- 4 чекмеджета, VarioSpace
- Светодиодно (LED) осветление
- Време за съхранение при неизправност: 13 h
- Възможност за замразяване за 24 h: 6 kg
- Рафтове от закалено стъкло

Предимства на оборудването

- Жлебовидна дръжка
- Регулируеми на височина опорни крачета отпред
- Сменяемо окачване на вратата
- Сменяемо уплътнение на вратата



← 55 →

FNe 1404
Pure

Енергиен клас:	
Консумация на енергия годишно / 24 h:	185 / 0,506 kWh¹
Общ обем ² :	92 l
Ниво на шум / клас на шума:	37 dB(A) / C
Климатичен клас:	SN-T (+10 °C до +43 °C)
Използваем при околна температура до макс. -15 °C	
Врата / странични стени:	Бяло / Бяло
Външни размери в см (В / Ш / Д):	85 / 55 / 60,7¹



Управление

- TouchControl в горната част, сензорна електроника
- Сигнал при неизправност: светлинен и звуков
- Аларма за вратата: светлинна и звукова

Фризерно отделение

- 4 чекмеджета, VarioSpace
- Светодиодно (LED) осветление
- Време за съхранение при неизправност: 9 h
- Възможност за замразяване за 24 h: 8 kg
- Рафтове от закалено стъкло

Предимства на оборудването

- Лостова дръжка с интегриран механизъм за отваряне
- Регулируеми на височина опорни крачета отпред
- Сменяемо окачване на вратата
- Сменяемо уплътнение на вратата



← 55 →

Fc 1404
Pure

Енергиен клас:	
Консумация на енергия годишно / 24 h:	110 / 0,301 kWh¹
Общ обем ² :	107 l
Ниво на шум / клас на шума:	36 dB(A) / C
Климатичен клас:	SN-T (+10 °C до +43 °C)
Използваем при околна температура до макс. -15 °C	
Врата / странични стени:	Бяло / Бяло
Външни размери в см (В / Ш / Д):	85 / 55 / 60,7¹



Управление

- TouchControl в горната част, сензорна електроника
- Сигнал при неизправност: светлинен и звуков
- Аларма за вратата: светлинна и звукова

Фризерно отделение

- 4 чекмеджета, VarioSpace
- Светодиодно (LED) осветление
- Време за съхранение при неизправност: 14 h
- Възможност за замразяване за 24 h: 8 kg
- Рафтове от закалено стъкло

Предимства на оборудването

- Лостова дръжка с интегриран механизъм за отваряне
- Регулируеми на височина опорни крачета отпред
- Сменяемо окачване на вратата
- Сменяемо уплътнение на вратата



← 55 →

Fsve 1404
Pure

Енергиен клас:	
Консумация на енергия годишно / 24 h:	172 / 0,471 kWh¹
Общ обем ² :	107 l
Ниво на шум / клас на шума:	37 dB(A) / C
Климатичен клас:	SN-T (+10 °C до +43 °C)
Използваем при околна температура до макс. -15 °C	
Врата / странични стени:	Сребърно / Сребърно
Външни размери в см (В / Ш / Д):	85 / 55 / 60,7¹



Управление

- TouchControl в горната част, сензорна електроника
- Сигнал при неизправност: светлинен и звуков
- Аларма за вратата: светлинна и звукова

Фризерно отделение

- 4 чекмеджета, VarioSpace
- Светодиодно (LED) осветление
- Време за съхранение при неизправност: 13 h
- Възможност за замразяване за 24 h: 6 kg
- Рафтове от закалено стъкло

Предимства на оборудването

- Жлебовидна дръжка
- Регулируеми на височина опорни крачета отпред
- Сменяемо окачване на вратата
- Сменяемо уплътнение на вратата

Предлага се и като:

Fe 1404 в с 172 / 0,471 kWh в бяло



← 55 →

Fe 1003
Pure

Енергиен клас:	
Консумация на енергия годишно / 24 h:	163 / 0,446 kWh¹
Общ обем ² :	75 l
Ниво на шум / клас на шума:	37 dB(A) / C
Климатичен клас:	SN-T (+10 °C до +43 °C)
Използваем при околна температура до макс. -15 °C	
Врата / странични стени:	Бяло / Бяло
Външни размери в см (В / Ш / Д):	68 / 55 / 60,7¹



Управление

- TouchControl в горната част, сензорна електроника
- Сигнал при неизправност: светлинен и звуков
- Аларма за вратата: светлинна и звукова

Фризерно отделение

- 3 чекмеджета, VarioSpace
- Светодиодно (LED) осветление
- Време за съхранение при неизправност: 14 h
- Възможност за замразяване за 24 h: 5 kg
- Рафтове от закалено стъкло

Предимства на оборудването

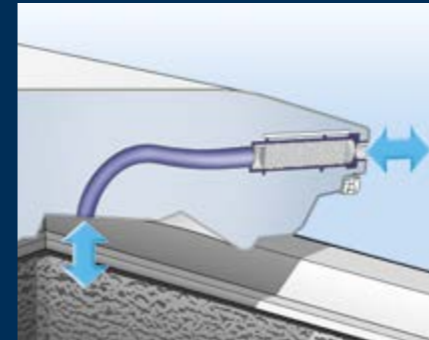
- Жлебовидна дръжка
- Регулируеми на височина опорни крачета отпред
- Сменяемо окачване на вратата
- Сменяемо уплътнение на вратата

Фризерни ракли



CFd 2085 ◊ серия Plus

Качество до последния детайл



StopFrost

Иновативната система StopFrost предлага две решаващи предимства: Заскрежаването на фризерното пространство и на замразяваните продукти се намалява значително, което прави размразяването много по-рядко необходимо. Освен това със системата StopFrost след отваряне и затваряне на капака на фризерната ракла налягането не се понижава и фризерната ракла може да се отвори без усилия.



SoftSystem

Фризерните ракли в премиум класа са оборудвани със системата за плавно затваряне SoftSystem, която е удобно и оптимално решение при ежедневна употреба. Механизмите са интегрирани в пантите на вратата и осигуряват изключително леко затваряне.



Кондензатор

Кондензаторът е интегриран в панела покрай външната стена, като по този начин намалява вибрациите и шума по време на работа.



FrostProtect

Не всички фризери са в отопляеми помещения – някои се намират в гараж, изба или на верандата. За щастие, Вашият Liebherr е добре подготвен за тази хладна среда: всички компоненти са проектирани за температура на околната среда до -15°C и гарантират нормален процес на работа.



Вътрешното светодиодно (LED) осветление

Вътрешното светодиодно (LED) осветление осигурява оптимален начин за прегледно съхранение на продуктите дори при слабо осветено околно обкръжение. Вратата и корпуса на фризерните ракли са със специално покритие, което придава допълнителна устойчивост срещу корозия.



Автоматичен SuperFrost

Искате ли да замразите пресните хранителни продукти по начин, който запазва витамините? Необходимо е само да активирате SuperFrost и отделението за фризер ще увеличи капацитета си за охлаждане. Това поддържа температурата постоянна, когато поставяте незамразена храна в него.



←168→

CFd 2505
Plus

Енергиен клас:	D <small>A 1 G</small>
Консумация на енергия годишно / 24 h:	188 / 0,515 kWh
Общ обем ² :	359 l
Ниво на шум / клас на шума:	33 dB(A) / B SuperSilent
Климатичен клас:	SN-T (+10 °C до +43 °C)
Използваем при околна температура до макс. -15 °C	
Врата / странични стени:	Бяло / Бяло
Външни размери в см (В / Ш / Д):	82,5 / 167,5 / 70,9



Управление

- Електронно управление в корпуса, електроника с бутони
- Термометър с дигитален дисплей
- FrostControl
- Сигнал при неизправност: светлинен и звук
- Аларма за вратата: светлинна и звукова

Фризерно отделение ***

- С минимални вибрации, тихо и лесно за почистване чрез кондензатор с облицовка от пеноматериал
- Светодиодно (LED) осветление
- Време за съхранение при неизправност: 50 h
- Възможност за замразяване за 24 h: 15 kg
- 1 акумулатор за студ
- Отвор за изтичане на разтопената вода
- Разделителна стена, състояща се от изваждаща се табла за замразяване – може да бъде използвана и като уловителна вана за вода
- 5 окачени кошници серийно, 1 могат да се доставят допълнително

Предимства на оборудването

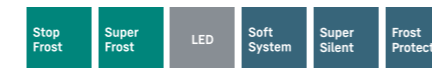
- Жлебовидна дръжка
- Сменяемо уплътнение на вратата
- Скрит шарнир на вратата с ограничител на отварянето
- Ключалка



←126→

CFd 2085
Plus

Енергиен клас:	D <small>A 1 G</small>
Консумация на енергия годишно / 24 h:	162 / 0,443 kWh
Общ обем ² :	248 l
Ниво на шум / клас на шума:	33 dB(A) / B SuperSilent
Климатичен клас:	SN-T (+10 °C до +43 °C)
Използваем при околна температура до макс. -15 °C	
Врата / странични стени:	Бяло / Бяло
Външни размери в см (В / Ш / Д):	82,5 / 125,5 / 70,9



Управление

- Електронно управление в корпуса, електроника с бутони
- Термометър с дигитален дисплей
- FrostControl
- Сигнал при неизправност: светлинен и звук
- Аларма за вратата: светлинна и звукова

Фризерно отделение ***

- С минимални вибрации, тихо и лесно за почистване чрез кондензатор с облицовка от пеноматериал
- Светодиодно (LED) осветление
- Време за съхранение при неизправност: 50 h
- Възможност за замразяване за 24 h: 10 kg
- 1 акумулатор за студ
- Отвор за изтичане на разтопената вода
- Разделителна стена, състояща се от изваждаща се табла за замразяване – може да бъде използвана и като уловителна вана за вода
- 3 окачени кошници серийно, 1 могат да се доставят допълнително

Предимства на оборудването

- Жлебовидна дръжка
- Сменяемо уплътнение на вратата
- Скрит шарнир на вратата с ограничител на отварянето
- Ключалка



←105→

CFc 1875
Plus

Енергиен клас:	C <small>A 1 G</small>
Консумация на енергия годишно / 24 h:	127 / 0,347 kWh
Общ обем ² :	192 l
Ниво на шум / клас на шума:	32 dB(A) / B SuperSilent
Климатичен клас:	SN-T (+10 °C до +43 °C)
Използваем при околна температура до макс. -15 °C	
Врата / странични стени:	Бяло / Бяло
Външни размери в см (В / Ш / Д):	82,5 / 104,5 / 70,2



Управление

- Електронно управление, електроника с бутони
- Термометър с дигитален дисплей
- FrostControl
- Сигнал при неизправност: светлинен и звук
- Аларма за вратата: светлинна и звукова

Фризерно отделение ***

- С минимални вибрации, тихо и лесно за почистване чрез кондензатор с облицовка от пеноматериал
- Светодиодно (LED) осветление
- Време за съхранение при неизправност: 50 h
- Възможност за замразяване за 24 h: 10 kg
- 1 акумулатор за студ
- Отвор за изтичане на разтопената вода
- Разделителна стена, състояща се от изваждаща се табла за замразяване – може да бъде използвана и като уловителна вана за вода
- 3 окачени кошници серийно, 0 могат да се доставят допълнително

Предимства на оборудването

- Жлебовидна дръжка
- Сменяемо уплътнение на вратата
- Скрит шарнир на вратата с ограничител на отварянето



←168→

CFe 2500
Pure

Енергиен клас:	
Консумация на енергия годишно / 24 h:	295 / 0,808 kWh
Общ обем ² :	497 l
Ниво на шум / клас на шума:	33 dB(A) / B SuperSilent
Климатичен клас:	SN-T (+10 °C до +43 °C)
Използваем при околна температура до макс. -15 °C	
Врата / странични стени:	Бяло / Бяло
Външни размери в см (В / Ш / Д):	82,5 / 167,5 / 70,2



Управление

- Електронно управление в корпуса, електроника с бутони
- Термометър с дигитален дисплей
- FrostControl
- Сигнал при неизправност: светлинен и звук
- Аларма за вратата: светлинна и звукова

Фризерно отделение

- С минимални вибрации, тихо и лесно за почистване чрез кондензатор с облицовка от пеноматериал
- Светодиодно (LED) осветление
- Време за съхранение при неизправност: 40 h
- Възможност за замразяване за 24 h: 20 kg
- Отвор за изтичане на разтопената вода
- Разделителна стена, състояща се от изваждаща се табла за замразяване – може да бъде използвана и като уловителна вана за вода
- 2 окачени кошници серийно, 5 могат да се доставят допълнително

Предимства на оборудването

- Жлебовидна дръжка
- Сменяемо уплътнение на вратата
- Скрит шарнир на вратата с ограничител на отварянето



←126→

CFe 2080
Pure

Енергиен клас:	
Консумация на енергия годишно / 24 h:	249 / 0,682 kWh
Общ обем ² :	353 l
Ниво на шум / клас на шума:	32 dB(A) / B SuperSilent
Климатичен клас:	SN-T (+10 °C до +43 °C)
Използваем при околна температура до макс. -15 °C	
Врата / странични стени:	Бяло / Бяло
Външни размери в см (В / Ш / Д):	82,5 / 125,5 / 70,2



Управление

- Електронно управление в корпуса, електроника с бутони
- Термометър с дигитален дисплей
- FrostControl
- Сигнал при неизправност: светлинен и звук
- Аларма за вратата: светлинна и звукова

Фризерно отделение

- С минимални вибрации, тихо и лесно за почистване чрез кондензатор с облицовка от пеноматериал
- Светодиодно (LED) осветление
- Време за съхранение при неизправност: 40 h
- Възможност за замразяване за 24 h: 15 kg
- Отвор за изтичане на разтопената вода
- Разделителна стена, състояща се от изваждаща се табла за замразяване – може да бъде използвана и като уловителна вана за вода
- 2 окачени кошници серийно, 3 могат да се доставят допълнително

Предимства на оборудването

- Жлебовидна дръжка
- Сменяемо уплътнение на вратата
- Скрит шарнир на вратата с ограничител на отварянето



←105→

CFe 1870
Pure

Енергиен клас:	
Консумация на енергия годишно / 24 h:	226 / 0,619 kWh
Общ обем ² :	281 l
Ниво на шум / клас на шума:	33 dB(A) / B SuperSilent
Климатичен клас:	SN-T (+10 °C до +43 °C)
Използваем при околна температура до макс. -15 °C	
Врата / странични стени:	Бяло / Бяло
Външни размери в см (В / Ш / Д):	82,5 / 104,5 / 70,2



Управление

- Електронно управление в корпуса, електроника с бутони
- Термометър с дигитален дисплей
- FrostControl
- Сигнал при неизправност: светлинен и звук
- Аларма за вратата: светлинна и звукова

Фризерно отделение

- С минимални вибрации, тихо и лесно за почистване чрез кондензатор с облицовка от пеноматериал
- Светодиодно (LED) осветление
- Време за съхранение при неизправност: 40 h
- Възможност за замразяване за 24 h: 10 kg
- Отвор за изтичане на разтопената вода
- Разделителна стена, състояща се от изваждаща се табла за замразяване – може да бъде използвана и като уловителна вана за вода
- 2 окачени кошници серийно, 2 могат да се доставят допълнително

Предимства на оборудването

- Жлебовидна дръжка
- Окачване на вратата вляво/сменяемо/вдясно/сменяемо
- Сменяемо уплътнение на вратата
- Скрит шарнир на вратата с ограничител на отварянето

Уреди за вино

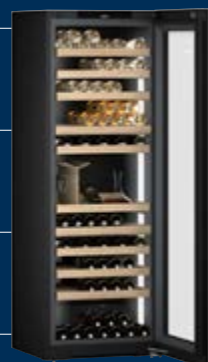
WPgbi 5283 Vinidor Selection

2-3 Температурни зони

+5 °C до +20 °C

+5 °C до +20 °C

+5 °C до +20 °C



2 Zones

3 Zones

Нашите **уреди за климатизиране на вино** предлагат максимална практичност при използване на две или три температурни зони, които могат да се настройват независимо една от друга в диапазон от +5 °C до +20 °C. По този начин в уреда с три температурни зони могат да се съхраняват едновременно червени вина, бели вина и шампанско при оптимална за сервиране температура. Тези уреди обаче предлагат и идеалните климатични условия за продължително съхранение на вина. Различните размери на температурните зони и изключително адаптивното регулиране на температурата правят тези уреди подходящи за всеки отделен асортимент от вина.

Температурна зона

+5 °C до +20 °C



1 Zone

Уреди за съхранение на вино предлагат условия, подобни на тези във винарска изба. В тези уреди температурата е постоянна в цялото вътрешно пространство. В зависимост от необходимостта те могат да се настройват на температури от +5 °C до +20 °C. Уредите за съхранение на вино са предназначени специално за отлежаване на голям брой бутилки, но може да съхраняват и по-голямо количество вино при температура за сервиране.



Компактни уреди – Като специалист в областта на охлаждането, съхранението и контрола на температурата Liebherr предлага пространствени чудеса за всеки случай. Отлично организирани, ефективни компактни уреди за свежи идеи. Компактният уред за съхранение на вино е много подходящ за малки асортименти от вино. Ценните пури се съхраняват при оптимални условия в уред с контрол на влажността.

Размер на бутилките Бордо (0,75 l)

Цялата информация за вместимостта на бутилките се базира на тези размери.



Хладилни витрини за вино

← 75 →



← 70 →



← 60 →



Компактни уреди

← 43 →



ширина в см

Климатизатори за вино

WPgbi 7483 стр. 160
WPgbi 7473 стр. 161
WPgbi 7472 стр. 161
WTes 5972 стр. 167

WPgbi 5283 стр. 162
WPgbi 5273 стр. 162
WPgbi 5272 стр. 163
WPbsi 5252 стр. 163
WSbsi 5252 стр. 164
WPsd 5252 стр. 164
WPbsi 5052 стр. 165
WPsd 4652 стр. 165
WTes 1672 стр. 167

Уреди за съхранение на вино

WSbli 7731 стр. 170

WPbli 5231 стр. 171
WSbli 5231 стр. 171
WPbli 5031 стр. 172
WSbli 5031 стр. 172
WPbl 5001 стр. 173
WSbl 5001 стр. 173
WPbl 4601 стр. 174
WSbl 4601 стр. 174
WPbl 4201 стр. 175
WSbl 4201 стр. 175
WKb 1812 стр. 177
WKr 1811 стр. 177

WKes 653 стр. 176

Хумидор

ZKes 453 стр. 179

Качество до последния детайл



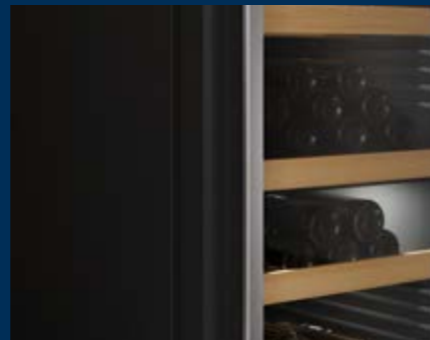
TempProtect Plus

Двойна защита. С TempProtect Plus нашите климатизатори за temperиране на вино измерват непрекъснато температурата с два датчика. Това Ви предоставя двойна сигурност, че Вашите вина са защитени от колебания на температурата. Моментално получавате предупреждение, ако някой от датчиците регистрира критична промяна в температурата и Ви позволява да предприемете бързи действия.



HumiditySelect

Не допускайте Вашите тапи да се разпадат. С функцията HumiditySelect (Избор на влажност) можете да настроите влажността на дисплея на моделите Vinidor на две степени: "Стандартна влажност" и "Висока влажност". Това е толкова просто и толкова полезно за Вашето вино, понеже оптималната влажност е гаранция за това тапите да остават влажни и да поддържат бутилките плътно затворени.



UVProtect Plus

Тройна защита. Климатизаторите за temperиране на вино със стъклена врата предлагат ненадмината защита от ултравиолетовите лъчи: три защитни слоя, състоящи се от тонирано стъкло и двоен слой от вакуумно отложен метал. Известно като нискоемисионно покритие, то осигурява високоефективна защита на Вашето вино от вредните слънчеви лъчи.



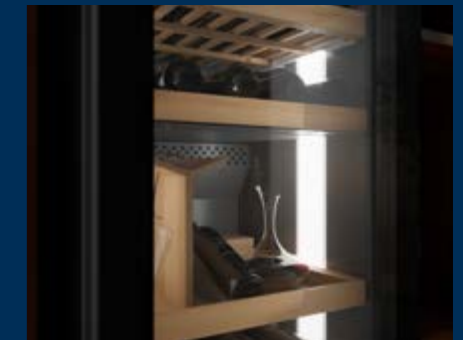
SommelierBoard

Внесете елегантност във Вашата стая със SommeliereBoard (борд за сомелиери). Този изискан комплект представя всички Ваши вина, чаши, гарафи и прибори по изискан начин. Тя не само изглежда невероятно, но предлага и практичност с вградената кутия за съхранение и специалната работна повърхност за отваряне и сервиране на вино.



VibrateSafe

Вашето вино се нуждае от тишина и спокойствие. Ето защо нашите климатизатори за temperиране на вино гарантират нежно съхранение с изключително тихи компресори, специално разработени от Liebherr, и стабилни дървени рафтове, изработени от масивна букова дървесина. Това осигурява възможност виното да отлежава тихо и спокойно.



LightTower

Един от най-важните и най-пренебрегваните елементи на конструкцията е осветлението. Умело използвано, то може да направи чудеса за създаване на подходящо настроение, точно като в нашите уреди със стъклени врати. Две вертикални светлинни колони осветяват бутилките с вино като произведения на изкуството, всеки път щом отворите вратата, или през цялото време. Изборът е Ваш, също като силата на светлината.



eDoorLock

Ако има нещо в живота Ви, в което можете да сте сигурни, това са Вашите вина. Електронната ключалка на вратата гарантира това – тя се отключва с въвеждане на ПИН код, чрез което се предотвратява неоторизирано използване. Освен това тя е и по-ефективна, понеже удобният метод на отключване Ви позволява да отворите вратата по-бързо. Искате ли още по-голяма безопасност? Нашето приложение SmartDevice Ви информира винаги дали вратата е отворена или е затворена.



Дървени рафтове FlexFit

Улеснено персонализиране на рафтовете: регулируемите дървени летви на таблите за съхранение FlexFit Ви осигуряват възможност за перфектно поместване за всяка бутилка – дори на бутилки с размер Magnum. В резултат на това Вашата колекция от вина ще изглежда по-подредена от всякога и вече няма да се налага да се притеснявате от случайно разливане на червено вино, понеже зацапаните летви могат просто да бъдат заменени.



Вътрешно пространство BlackSteel

Идеалният фон за Вашата колекция от вина: заден панел в цвят BlackSteel (Черна стомана). Поразителната черна неръждаема стомана придава неопируем вид на вътрешното пространство на Вашия климатизатор за temperиране на вино. Външният вид обаче, е само едно от нейните предимства, задната стена също така осигурява балансирана циркулация на въздуха и отлично контролирана влажност.



Филтър с активен въглен FreshAir

За да се гарантира, че Вашето вино се съхранява при оптимално качество на въздуха, всички наши климатизатори за съхранение на вино на Liebherr имат филтър с активен въглен, който абсорбира надеждно всякакви миризми. Това означава, че Вашето вино ще запази своя оригинален аромат. За да сте сигурни, че нищо няма да се промени, Вашият Liebherr Ви напомня на всеки 6 месеца за смяна на филтъра, която можете да направите лесно сами.



Аларма за отворена врата

Следи се отварянето на вратата. Ако вратата на Вашия климатизатор за temperиране на вино остане отворена за повече от 60 секунди, се активира алармата за вратата. Алармата за вратата е звукова и се съпровожда от пулсиране на осветлението на уреда. Това Ви позволява да реагирате възможно най-бързо, за да поддържате оптимални условия за temperиране на Вашите вина.



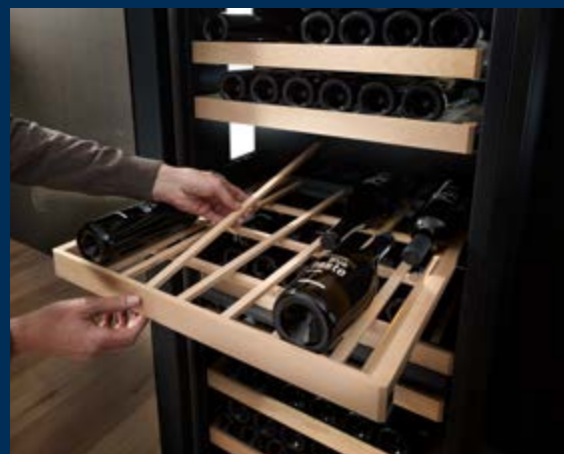
Възможност за модернизация със SmartDeviceBox

Дръжте под око виното си, където и да се намирате. Климатизаторът за temperиране на вино Vinidor може да се включи бързо към мрежа чрез принадлежността SmartDeviceBox. Тя Ви предоставя всички предимства на приложението SmartDevice. Вие имате достъп до уреда навсякъде и можете да прегледате и промените настройки дистанционно, като например температурата. То също така изпраща информация за състоянието на уреда и на Вашето вино към смартфона Ви.



SommelierBoard

Внесете елегантност във Вашата стая със SommelierBoard (борд за сомелиери). Този изискан комплект представя всички Ваши вина, чаши, гарафи и прибори по изискан начин. Тя не само изглежда невероятно, но предлага и практичност с вградената кутия за съхранение и специалната работна повърхност за отваряне и сервиране на вино.



Дървени рафтове FlexFit

Улеснено персонализиране на рафтовете: регулируемите дървени летви на таблите за съхранение FlexFit Ви осигуряват възможност за перфектно поместване за всяка бутилка – дори на бутилки с размер Magnum. В резултат на това Вашата колекция от вина ще изглежда по-подредена от всякога и вече няма да се налага да се притеснявате от случайно разливане на червено вино, понеже зацапаните летви могат просто да бъдат заменени.

Показаните детайли от оборудването зависят от модела, важи описанието на съответния модел.



WPgbi 7483 Vinidor Selection

Енергиен клас:	
Консумация на енергия годишно / 24 h:	144 / 0,394 kWh ¹
Максимален брой бутилки тип „Бордо“ 0,75 l:	145 ²
Общ обем ³ :	561 l
Ниво на шум / клас на шума:	35 dB(A) / B SuperSilent
Климатичен клас:	SN-ST (+10 °C до +38 °C)
Врата / странични стени:	Черна врата от изолационно стъкло / BlackSteel
Външни размери в см (В / Ш / Д):	201,3 / 69,7 / 76,4 ¹

3 Zones	Temp Protect Plus	Storage Zone	Fresh Air	UV Protect Plus	Flex Fit	Sommelier Board	Vibrate Safe	Steel Interior
Light Tower	Soft System	Telescopic Rails	Super Silent	Touch & Swipe-Display	eDoor Lock	Smart Device		

Управление

- 2,4" TFT цветен дисплей дисплей на вратата, сензорна електроника с плъзгане
- Дигитален температурен дисплей
- Сигнал при неизправност: светлинен и звуков
- Аларма за вратата: светлинна и звукова
- Защита от достъп на деца

Предимства на оборудването

- вертикална жлебовидна дръжка
- Транспортни дръжки отпред и отзад
- Регулируеми на височина опорни крачета отпред
- Сменяемо окачване на вратата
- Сменяемо уплътнение на вратата

Отделение за вино

- 3 регулируеми температурни зони между +5 °C до +20 °C
- StorageZone с HumidityControl
- 3 регулируеми охлаждащи кръга
- Динамично охлаждане, приток на свеж въздух през филтър с активен въглен FreshAir
- LED осветление от двете страни включващо се постоянно, регулируемо
- Рафтове от буково дърво
- 11 рафта, от които 8 изтеглящи се върху телескопични шини

¹ Посочената консумация на енергия се постига при използването на ограничител за отстояние от стената. С тях дълбочината на уреда се увеличава с около 1,5 cm. Уредът може да функционира изцяло без използването на дистанционера, но има малко по-висока консумация на електроенергия.



WPgbi 7473 Vinidor Selection

Енергиен клас:	
Консумация на енергия годишно / 24 h:	144 / 0,394 kWh ¹
Максимален брой бутилки тип „Бордо“ 0,75 l:	182 ²
Общ обем ³ :	561 l
Ниво на шум / клас на шума:	35 dB(A) / B SuperSilent
Климатичен клас:	SN-ST (+10 °C до +38 °C)
Врата / странични стени:	Черна врата от изолационно стъкло / BlackSteel
Външни размери в см (В / Ш / Д):	201,3 / 69,7 / 76,4 ¹

3 Zones	Temp Protect Plus	Storage Zone	Fresh Air	UV Protect Plus	Flex Fit	Vibrate Safe	Steel Interior	Light Tower
Soft System	Telescopic Rails	Super Silent	Touch & Swipe-Display	eDoor Lock	Smart Device			

Управление

- 2,4" TFT цветен дисплей дисплей на вратата, сензорна електроника с плъзгане
- Дигитален температурен дисплей
- Сигнал при неизправност: светлинен и звуков
- Аларма за вратата: светлинна и звукова
- Защита от достъп на деца

Предимства на оборудването

- вертикална жлебовидна дръжка
- Транспортни дръжки отпред и отзад
- Регулируеми на височина опорни крачета отпред
- Сменяемо окачване на вратата
- Сменяемо уплътнение на вратата

Отделение за вино

- 3 регулируеми температурни зони между +5 °C до +20 °C
- StorageZone с HumidityControl
- 3 регулируеми охлаждащи кръга
- Динамично охлаждане, приток на свеж въздух през филтър с активен въглен FreshAir
- LED осветление от двете страни включващо се постоянно, регулируемо
- Рафтове от буково дърво
- 12 рафта, от които 9 изтеглящи се върху телескопични шини

² В съответствие с Регламент (ЕС) 2019/2016 на Комисията представяме общия обем като цяло число (закръглено).

³ Този уред е предназначен изключително за съхранението на вино. Максималният капацитет бутилки тип „Бордо“ (0,75l) се базира на стандарта NF H 35-124 (височина: 300,5 mm, в: 76,1 mm).

Целия спектър от енергийни класове можете да намерите на страница 11. В съответствие с Регламент (ЕС) № 2017/1369 6a.



WPgbi 7472 Vinidor Selection

Енергиен клас:	
Консумация на енергия годишно / 24 h:	145 / 0,397 kWh ¹
Максимален брой бутилки тип „Бордо“ 0,75 l:	204 ²
Общ обем ³ :	575 l
Ниво на шум / клас на шума:	35 dB(A) / B SuperSilent
Климатичен клас:	SN-ST (+10 °C до +38 °C)
Врата / странични стени:	Черна врата от изолационно стъкло / BlackSteel
Външни размери в см (В / Ш / Д):	201,3 / 69,7 / 76,4 ¹

2 Zones	Temp Protect Plus	Storage Zone	Fresh Air	UV Protect Plus	Flex Fit	Vibrate Safe	Steel Interior	Light Tower
Soft System	Telescopic Rails	Super Silent	Touch & Swipe-Display	eDoor Lock	Smart Device			

Управление

- 2,4" TFT цветен дисплей дисплей на вратата, сензорна електроника с плъзгане
- Дигитален температурен дисплей
- Сигнал при неизправност: светлинен и звуков
- Аларма за вратата: светлинна и звукова
- Защита от достъп на деца

Предимства на оборудването

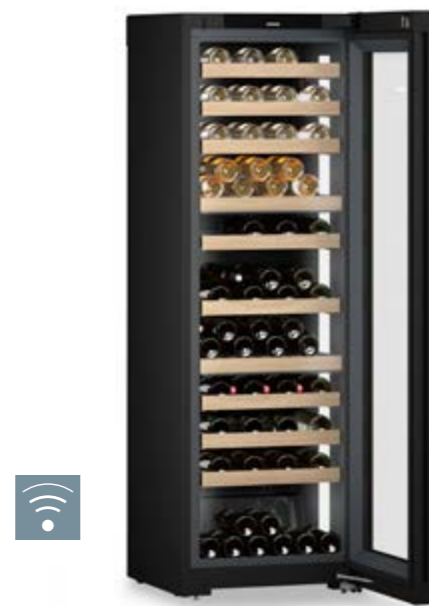
- вертикална жлебовидна дръжка
- Транспортни дръжки отпред и отзад
- Регулируеми на височина опорни крачета отпред
- Сменяемо окачване на вратата
- Сменяемо уплътнение на вратата

Отделение за вино

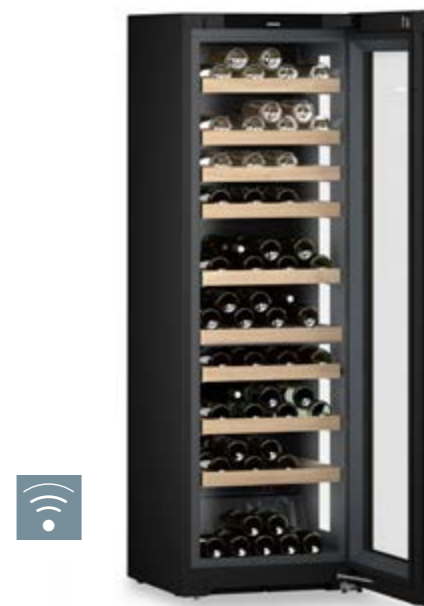
- 2 регулируеми температурни зони между +5 °C до +20 °C
- StorageZone с HumidityControl
- 2 регулируеми охлаждащи кръга
- Динамично охлаждане, приток на свеж въздух през филтър с активен въглен FreshAir
- LED осветление от двете страни включващо се постоянно, регулируемо
- Рафтове от буково дърво
- 10 рафта, от които 8 изтеглящи се върху телескопични шини



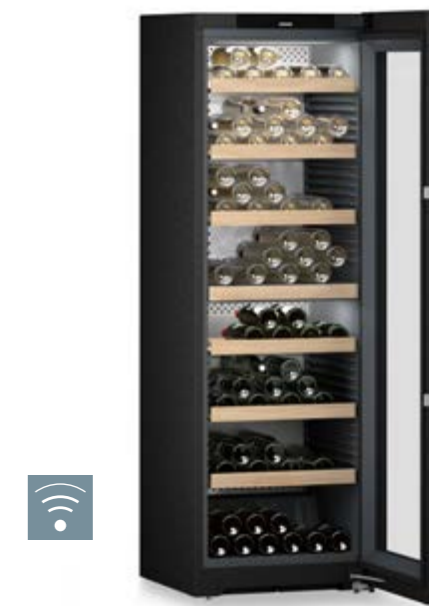
← 60 →



← 60 →



← 60 →



← 60 →

WPgbi 5283
Vinidor Selection

Енергиен клас:	
Консумация на енергия годишно / 24 h:	126 / 0,345 kWh ¹
Максимален брой бутилки тип „Бордо“ 0,75 l:	85 ²
Общ обем ² :	357 l
Ниво на шум / клас на шума:	35 dB(A) / B SuperSilent
Климатичен клас:	SN-ST (+10 °C до +38 °C)
Врата / странични стени:	Черна врата от изолационно стъкло / BlackSteel
Външни размери в см (В / Ш / Д):	185,4 / 59,7 / 67,8 ¹

3 Zones	Temp Protect Plus	Storage Zone	Fresh Air	UV Protect Plus	Flex Fit	Sommelier Board	Vibrate Safe	Steel Interior
Light Tower	Soft System	Telescopic Rails	Super Silent	Touch & Swipe-Display	eDoor Lock	Smart Device		

Управление

- 2,4" TFT цветен дисплей дисплей на вратата, сензорна електроника с плъзгане
- Дигитален температурен дисплей
- Сигнал при неизправност: светлинен и звуков
- Аларма за вратата: светлинна и звукова
- Защита от достъп на деца

Предимства на оборудването

- вертикална жлебовидна дръжка
- Транспортни дръжки отпред и отзад
- Регулируеми на височина опорни крачета отпред
- Сменяемо окачване на вратата
- Сменяемо уплътнение на вратата

Отделение за вино

- 3 регулируеми температурни зони между +5 °C до +20 °C
- StorageZone с HumidityControl
- 3 регулируеми охлаждащи кръга
- Динамично охлаждане, приток на свеж въздух през филтър с активен въглен FreshAir
- LED осветление от двете страни включващо се постоянно, регулируемо
- Рафтове от буково дърво
- 10 рафта, от които 7 изтеглящи се върху телескопични шини

WPgbi 5273
Vinidor Selection

Енергиен клас:	
Консумация на енергия годишно / 24 h:	126 / 0,345 kWh ¹
Максимален брой бутилки тип „Бордо“ 0,75 l:	104 ²
Общ обем ² :	357 l
Ниво на шум / клас на шума:	35 dB(A) / B SuperSilent
Климатичен клас:	SN-ST (+10 °C до +38 °C)
Врата / странични стени:	Черна врата от изолационно стъкло / BlackSteel
Външни размери в см (В / Ш / Д):	185,4 / 59,7 / 67,8 ¹

3 Zones	Temp Protect Plus	Storage Zone	Fresh Air	UV Protect Plus	Flex Fit	Vibrate Safe	Steel Interior	Light Tower
Soft System	Telescopic Rails	Super Silent	Touch & Swipe-Display	eDoor Lock	Smart Device			

Управление

- 2,4" TFT цветен дисплей дисплей на вратата, сензорна електроника с плъзгане
- Дигитален температурен дисплей
- Сигнал при неизправност: светлинен и звуков
- Аларма за вратата: светлинна и звукова
- Защита от достъп на деца

Предимства на оборудването

- вертикална жлебовидна дръжка
- Транспортни дръжки отпред и отзад
- Регулируеми на височина опорни крачета отпред
- Сменяемо окачване на вратата
- Сменяемо уплътнение на вратата

Отделение за вино

- 3 регулируеми температурни зони между +5 °C до +20 °C
- StorageZone с HumidityControl
- 3 регулируеми охлаждащи кръга
- Динамично охлаждане, приток на свеж въздух през филтър с активен въглен FreshAir
- LED осветление от двете страни включващо се постоянно, регулируемо
- Рафтове от буково дърво
- 11 рафта, от които 8 изтеглящи се върху телескопични шини

WPgbi 5272
Vinidor Selection

Енергиен клас:	
Консумация на енергия годишно / 24 h:	127 / 0,347 kWh ¹
Максимален брой бутилки тип „Бордо“ 0,75 l:	106 ²
Общ обем ² :	367 l
Ниво на шум / клас на шума:	35 dB(A) / B SuperSilent
Климатичен клас:	SN-ST (+10 °C до +38 °C)
Врата / странични стени:	Черна врата от изолационно стъкло / BlackSteel
Външни размери в см (В / Ш / Д):	185,4 / 59,7 / 67,8 ¹

2 Zones	Temp Protect Plus	Storage Zone	Fresh Air	UV Protect Plus	Flex Fit	Vibrate Safe	Steel Interior	Light Tower
Soft System	Telescopic Rails	Super Silent	Touch & Swipe-Display	eDoor Lock	Smart Device			

Управление

- 2,4" TFT цветен дисплей дисплей на вратата, сензорна електроника с плъзгане
- Дигитален температурен дисплей
- Сигнал при неизправност: светлинен и звуков
- Аларма за вратата: светлинна и звукова
- Защита от достъп на деца

Предимства на оборудването

- вертикална жлебовидна дръжка
- Транспортни дръжки отпред и отзад
- Регулируеми на височина опорни крачета отпред
- Сменяемо окачване на вратата
- Сменяемо уплътнение на вратата

Отделение за вино

- 2 регулируеми температурни зони между +5 °C до +20 °C
- StorageZone с HumidityControl
- 2 регулируеми охлаждащи кръга
- Динамично охлаждане, приток на свеж въздух през филтър с активен въглен FreshAir
- LED осветление от двете страни включващо се постоянно, регулируемо
- Рафтове от буково дърво
- 10 рафта, от които 8 изтеглящи се върху телескопични шини

WPbsi 5252
Vinidor

Енергиен клас:	
Консумация на енергия годишно / 24 h:	127 / 0,347 kWh ¹
Максимален брой бутилки тип „Бордо“ 0,75 l:	155 ²
Общ обем ² :	367 l
Ниво на шум / клас на шума:	37 dB(A) / C
Климатичен клас:	SN-ST (+10 °C до +38 °C)
Врата / странични стени:	врата от изолационно стъкло с рамка от BlackSteel / BlackSteel
Външни размери в см (В / Ш / Д):	185,4 / 59,7 / 67,5 ¹

2 Zones	Temp Protect Plus	Humidity Select	Fresh Air	UV Protect Plus	Vibrate Safe	Steel Interior	LED	Soft System
Touch & Swipe-Display	Presentation Board	Smart Device						

Управление

- 2,4" TFT цветен дисплей дисплей на вратата, сензорна електроника с плъзгане
- Дигитален температурен дисплей
- Сигнал при неизправност: светлинен и звуков
- Аларма за вратата: светлинна и звукова
- Защита от достъп на деца

- 8 рафта, от които 1 презентационен рафт

Предимства на оборудването

- Лостова дръжка с интегриран механизъм за отваряне
- Транспортни дръжки отпред и отзад
- Регулируеми на височина опорни крачета отпред
- Сменяемо окачване на вратата
- Сменяемо уплътнение на вратата

Отделение за вино

- 2 регулируеми температурни зони между +5 °C до +20 °C
- 2 регулируеми охлаждащи кръга
- Динамично охлаждане, приток на свеж въздух през филтър с активен въглен FreshAir
- Регулируемо ниво на влажност на две нива
- Светодиодно (LED) таванно осветление включващо се постоянно, регулируемо
- Регулируеми на височина рафтове от буково дърво

¹ Посочената консумация на енергия се постига при използването на ограничител за отстояние от стената. С тях дълбочината на уреда се увеличава с около 1,5 cm. Уредът може да функционира изцяло без използването на дистанционера, но има малко по-висока консумация на електроенергия.
² В съответствие с Регламент (ЕС) 2019/2016 на Комисията представяме общия обем като цяло число (закръглено).

¹ Този уред е предназначен изключително за съхранението на вино. Максималният капацитет бутилки тип „Бордо“ (0,75l) се базира на стандарта NF H 35-124 (височина: 300,5 mm, ø: 76,1 mm).
Целия спектър от енергийни класове можете да намерите на страница 11. В съответствие с Регламент (ЕС) № 2017/1369 6a.



← 60 →



← 60 →



← 60 →



← 60 →

WPsд 5252

Vinidor

Енергиен клас:	
Консумация на енергия годишно / 24 h:	127 / 0,347 kWh ¹
Максимален брой бутилки тип „Бордо“ 0,75 l:	155 ²
Общ обем ³ :	367 l
Ниво на шум / клас на шума:	37 dB(A) / C
Климатичен клас:	SN-ST (+10 °C до +38 °C)
Врата / странични стени:	врата от изолационно стъкло с рамка от благородна стомана и SmartSteel / Silver
Външни размери в см (В / Ш / Д):	185,4 / 59,7 / 67,5 ¹



Управление

- Едноцветен LCD дисплей на вратата, сензорна електроника
- Дигитален температурен дисплей
- Сигнал при неизправност: светлинен и звуков
- Аларма за вратата: светлинна и звукова
- Защита от достъп на деца

Предимства на оборудването

- Лостова дръжка с интегриран механизъм за отваряне
- Транспортни дръжки отпред и отзад
- Регулируеми на височина опорни крачета отпред
- Сменяемо окачване на вратата
- Сменяемо уплътнение на вратата

Отделение за вино

- 2 регулируеми температурни зони между +5 °C до +20 °C
- 2 регулируеми охлаждащи кръга
- Динамично охлаждане, приток на свеж въздух през филтър с активен въглен FreshAir
- Регулируемо ниво на влажност на две нива
- Светодиодно (LED) таванно осветление включващо се постоянно, регулируемо
- Регулируеми на височина рафтове от буково дърво
- 8 рафта

WSbsi 5252

Vinidor

Енергиен клас:	
Консумация на енергия годишно / 24 h:	100 / 0,274 kWh ¹
Максимален брой бутилки тип „Бордо“ 0,75 l:	155 ²
Общ обем ³ :	349 l
Ниво на шум / клас на шума:	37 dB(A) / C
Климатичен клас:	SN-T (+10 °C до +43 °C)
Врата / странични стени:	плътна врата, BlackSteel / BlackSteel
Външни размери в см (В / Ш / Д):	185,4 / 59,7 / 67,5 ¹



Управление

- 2,4" TFT цветен дисплей на вратата, сензорна електроника с плъзгане
- Дигитален температурен дисплей
- Сигнал при неизправност: светлинен и звуков
- Аларма за вратата: светлинна и звукова
- Защита от достъп на деца

Предимства на оборудването

- Лостова дръжка с интегриран механизъм за отваряне
- Транспортни дръжки отпред и отзад
- Регулируеми на височина опорни крачета отпред
- Сменяемо окачване на вратата
- Сменяемо уплътнение на вратата

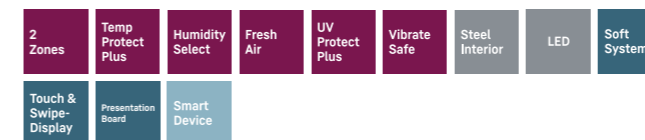
Отделение за вино

- 2 регулируеми температурни зони между +5 °C до +20 °C
- 2 регулируеми охлаждащи кръга
- Динамично охлаждане, приток на свеж въздух през филтър с активен въглен FreshAir
- Регулируемо ниво на влажност на две нива
- Светодиодно (LED) таванно осветление
- Регулируеми на височина рафтове от буково дърво
- 8 рафта, от които 1 презентационен рафт

WPbsi 5052

Vinidor

Енергиен клас:	
Консумация на енергия годишно / 24 h:	123 / 0,337 kWh ¹
Максимален брой бутилки тип „Бордо“ 0,75 l:	131 ²
Общ обем ³ :	319 l
Ниво на шум / клас на шума:	37 dB(A) / C
Климатичен клас:	SN-ST (+10 °C до +38 °C)
Врата / странични стени:	врата от изолационно стъкло с рамка от BlackSteel / BlackSteel
Външни размери в см (В / Ш / Д):	165,4 / 59,7 / 67,5 ¹



Управление

- 2,4" TFT цветен дисплей на вратата, сензорна електроника с плъзгане
- Дигитален температурен дисплей
- Сигнал при неизправност: светлинен и звуков
- Аларма за вратата: светлинна и звукова
- Защита от достъп на деца

- 7 рафта, от които 1 презентационен рафт

Предимства на оборудването

- Лостова дръжка с интегриран механизъм за отваряне
- Транспортни дръжки отпред и отзад
- Регулируеми на височина опорни крачета отпред
- Сменяемо окачване на вратата
- Сменяемо уплътнение на вратата

Отделение за вино

- 2 регулируеми температурни зони между +5 °C до +20 °C
- 2 регулируеми охлаждащи кръга
- Динамично охлаждане, приток на свеж въздух през филтър с активен въглен FreshAir
- Регулируемо ниво на влажност на две нива
- Светодиодно (LED) таванно осветление включващо се постоянно, регулируемо
- Регулируеми на височина рафтове от буково дърво

WPsд 4652

Vinidor

Енергиен клас:	
Консумация на енергия годишно / 24 h:	118 / 0,323 kWh ¹
Максимален брой бутилки тип „Бордо“ 0,75 l:	107 ²
Общ обем ³ :	272 l
Ниво на шум / клас на шума:	38 dB(A) / C
Климатичен клас:	SN-ST (+10 °C до +38 °C)
Врата / странични стени:	врата от изолационно стъкло с рамка от благородна стомана и SmartSteel / Silver
Външни размери в см (В / Ш / Д):	145,4 / 59,7 / 67,5 ¹



Управление

- Едноцветен LCD дисплей на вратата, сензорна електроника
- Дигитален температурен дисплей
- Сигнал при неизправност: светлинен и звуков
- Аларма за вратата: светлинна и звукова
- Защита от достъп на деца

Предимства на оборудването

- Лостова дръжка с интегриран механизъм за отваряне
- Транспортни дръжки отпред и отзад
- Регулируеми на височина опорни крачета отпред
- Сменяемо окачване на вратата
- Сменяемо уплътнение на вратата

Отделение за вино

- 2 регулируеми температурни зони между +5 °C до +20 °C
- 2 регулируеми охлаждащи кръга
- Динамично охлаждане, приток на свеж въздух през филтър с активен въглен FreshAir
- Регулируемо ниво на влажност на две нива
- Светодиодно (LED) таванно осветление включващо се постоянно, регулируемо
- Регулируеми на височина рафтове от буково дърво
- 6 рафта

¹ Посочената консумация на енергия се постига при използването на ограничител за отстояние от стената. С тях дълбочината на уреда се увеличава с около 1,5 cm. Уредът може да функционира изцяло без използването на дистанционера, но има малко по-висока консумация на електроенергия.
² В съответствие с Регламент (ЕС) 2019/2016 на Комисията представяме общия обем като цяло число (закръглено).

¹ Този уред е предназначен изключително за съхранението на вино. Максималният капацитет бутилки тип „Бордо“ (0,75l) се базира на стандарта NF H 35-124 (височина: 300,5 mm, в: 76,1 mm).
Целия спектър от енергийни класове можете да намерите на страница 11. В съответствие с Регламент (ЕС) № 2017/1369 6a.

Качество до последния детайл



Сензорна електроника

Иновативната сензорна електроника с LCD дисплей осигурява спазването на постоянна температура в различните отделения за вино. Дигиталният температурен дисплей информира с точност до градус за настроените стойности. Чрез нежното докосване на сензорния панел за обслужване всички функции могат да се настроят лесно и много удобно.



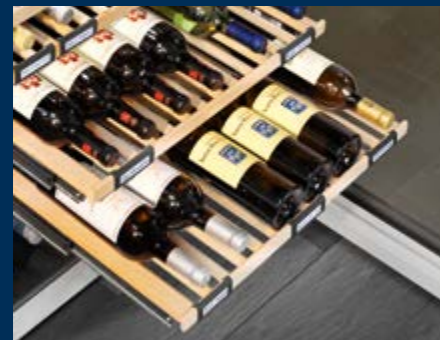
Светодиодно (LED) осветление

Всяко отделение за вино разполага с регулируемо и възможно за включване постоянно светодиодно (LED) осветление. Благодарение на минималното отдаване на топлина вината могат да се презентират отлично осветени и за по-дълъг период от време.



Врата от тонирано изолационно стъкло

Вратата от тонирано изолационно стъкло наред със сигурната UV защита осигурява и оптимален поглед върху вината. Елегантната алуминиева дръжка с интегриран механизъм за отваряне осигурява отваряне на вратата с минимални усилия.



Рафтове от дърво с телескопични релси

Стабилните дървени рафтове, изтеглящи се върху телескопични шини, предоставят добра видимост и удобен достъп. Ръчно изработените дървени рафтове от оставеното в естествения му вид дърво са оптимално съгласувани за съхранението на бутилки вино тип „Бордо“. За оптималното използване на вътрешното пространство бутилките могат да се съхраняват легнали една срещу друга. Клипс-система за поставяне на етикети осигурява бърз и подреден поглед върху запасите от вина.



Презентационен рафт

Презентационният рафт е подходящ за презентацията на отбрани вина или за темперирането на вече отворени бутилки. На практичния рафт могат да бъдат поставени изправени до 6 бутилки с вино. Зад него респ. до него могат да бъдат поставени легнали бутилки.



SoftSystem

Системата за омекотяване на затварянето SoftSystem омекотява движението при затварянето на вратата. Така се осигурява нежно затваряне и се предотвратяват вредящите на виното вибрации. Освен това вратата се затваря автоматично при ъгъл от около 45°.



← 70 →

WTeS 5972

Vinidor

Енергиен клас:	
Консумация на енергия годишно / 24 h:	191 / 0,523 kWh ¹
Максимален брой бутилки тип „Бордо“ 0,75 l:	211 ²
Общ обем ³ :	521 l
Ниво на шум / клас на шума:	38 dB(A) / C
Климатичен клас:	SN-ST (+10°C до +38°C)
Врата / странични стени:	врата от изолационно стъкло с рамка от благородна стомана / благородна стомана
Външни размери в см (В / Ш / Д):	192 / 70 / 74,2 ¹

2 Zones	Humidity Select	Fresh Air	UV Protect	Vibrate Safe	Steel Interior	LED	Soft System	Telescopic Rails
Presentation Board	Door Lock							

Управление

- Дигитален LCD дисплей във вътрешното пространство, сензорна електроника
- Дигитален температурен дисплей за двете зони за вино
- Сигнал при неизправност: светлинен и звуков
- Аларма за вратата: звукова
- Защита от достъп на деца

Отделение за вино

- 2 регулируеми температурни зони между +5°C до +20°C
- 2 регулируеми охлаждащи кръга
- Динамично охлаждане, приток на свеж въздух през филтър с активен въглен FreshAir
- Регулиране на влажността на въздуха чрез включваща се вентилация
- Светодиодно (LED) осветление включващо се постоянно, регулируемо

- Рафтове от буково дърво
- 10 рафта, от които 8 изтеглящи се върху телескопични шини, от които 1 презентационен рафт

Предимства на оборудването

- Дизайн HardLine
- Алуминиева дръжка с интегриран механизъм за отваряне
- Сменяемо окачване на вратата
- Сменяемо уплътнение на вратата
- Скрыт шарнир на вратата с ограничител на отварянето



← 60 →

WTeS 1672

Vinidor

Енергиен клас:	
Консумация на енергия годишно / 24 h:	138 / 0,378 kWh
Максимален брой бутилки тип „Бордо“ 0,75 l:	34 ²
Общ обем ³ :	94 l
Ниво на шум / клас на шума:	36 dB(A) / C
Климатичен клас:	SN-ST (+10°C до +38°C)
Врата / странични стени:	врата от изолационно стъкло с рамка от благородна стомана / благородна стомана
Външни размери в см (В / Ш / Д):	82,2 / 59,8 / 57,5

2 Zones	Humidity Select	Fresh Air	UV Protect	Vibrate Safe	Steel Interior	LED	Telescopic Rails	Door Lock

Управление

- MagicEye във вътрешното пространство, сензорна електроника
- Дигитален температурен дисплей за двете зони за вино
- Сигнал при неизправност: светлинен и звуков
- Аларма за вратата: звукова
- Защита от достъп на деца

Отделение за вино

- 2 регулируеми температурни зони между +5°C до +20°C
- 2 регулируеми охлаждащи кръга
- Динамично охлаждане, приток на свеж въздух през филтър с активен въглен FreshAir
- Регулиране на влажността на въздуха чрез включваща се вентилация
- Светодиодно (LED) осветление включващо се постоянно, регулируемо

- Рафтове от буково дърво
- 5 рафта, от които 3 изтеглящи се върху телескопични шини

Предимства на оборудването

- Дизайн HardLine
- Алуминиева лостова дръжка
- Сменяемо окачване на вратата
- Сменяемо уплътнение на вратата

¹ Посочената консумация на енергия се постига при използването на ограничител за отстояние от стената. С тях дълбочината на уреда се увеличава с около 3,5 cm. Уредът може да функционира изцяло без използването на дистанционера, но има малко по-висока консумация на електроенергия.

² В съответствие с Регламент (ЕС) 2019/2016 на Комисията представяме общия обем като цяло число (закръглено).

³ Този уред е предназначен изключително за съхранението на вино. Максималният капацитет бутилки тип „Бордо“ (0,75l) се базира на стандарта NF H 35-124 (височина: 300,5 mm, ø: 76,1 mm).

Целия спектър от енергийни класове можете да намерите на страница 11. В съответствие с Регламент (ЕС) № 2017/1369 6a.

Качество до последния детайл



TempProtect Plus

Двойна защита. С TempProtect Plus нашите уреди за съхранение на вино измерват непрекъснато температурата с два датчика. Това Ви предоставя двойна сигурност, че Вашите вина са защитени от колебания на температурата. Моментално получавате предупреждение, ако някой от датчиците регистрира критична промяна в температурата и Ви позволява да предприемете бързи действия.



HumidityControl

Регулира активно влажността. Серијата GrandCru Selection се предлага с функцията HumidityControl, която Ви дава възможност да регулирате влажността на въздуха на стъпки от 5% и да я настроите оптимално между 50% и 80%. Това Ви дава възможност да предприемате бързи и точни действия при необходимост и да поддържате идеалния климат за отлежаване на Вашето вино.



UVProtect Plus

Тройна защита. За продължително съхранение уредите за съхранение на вино със стъклена врата предлагат несравнима защита от ултравиолетовите лъчи: три защитни слоя, състоящи се от тонирано стъкло и двоен слой вакуумно отложен метал. Известно като нискоемисионно покритие, то осигурява високоефективна защита на Вашето вино от вредните слънчеви лъчи.



Самозатваряща се врата SelfClosing Door с устройство за подпомагане на зареждането EasyFill

Устройството за подпомагане на зареждане EasyFill задържа отворена вратата на Вашия виноохладител на ъгли 90° и повече. А благодарение на механизма SelfClosing, вратата се затваря внимателно сама, когато се отвори на ъгли по-малки от 90°, отговаряйки на нуждите на Вашите ценни вина.



VibrateSafe

Вашето вино се нуждае от тишина и спокойствие. Поради това нашите уреди за съхранение на вино гарантират деликатно съхранение със специално разработени от Liebherr изключително тихи компресори и стабилни рафтове от масивна букова дървесина. Това осигурява възможност виното да отлежава тихо и спокойно.



LightColumn

За перфектна гледка към Вашето вино светодиодната светлинна колона е по цялата дължина от горната до долната част на уреда със стъклена врата. Тя осветява равномерно вътрешността на Вашия уред за вино GrandCru Selection. Специален акцент е осветлението с регулиране на силата на светене за атрактивно представяне на Вашата колекция от вино дори когато вратата е затворена.



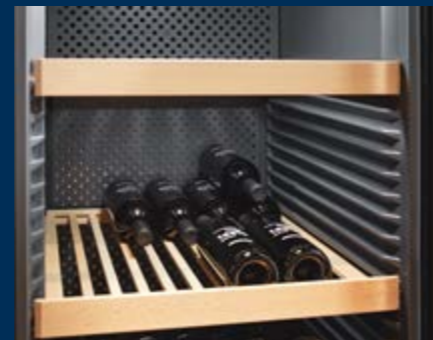
Механична ключалка на вратата

Пазете Вашите съкровища за себе си. Колекциите от вино са обикновено също ценни инвестиции и трябва да бъдат защитени като такива. Механичната ключалка на вратата е гаранция за това винаги да имате контрол върху достъпа до виното във Вашия уред GrandCru Selection. Ключалката е монтирана на едно ниво с повърхността на вратата и се вписва ненаатрапчиво в общия дизайн.



Съхранение една до друга за максимален капацитет за бутилки

Максимален капацитет. Уредът за съхранение на вино на Liebherr също така улеснява организацията на нарастващата Ви колекция. За да се възползвате цялостно от неговия капацитет, вътрешността е конструирана по такъв начин, че бутилките с вино да могат да се съхраняват една до друга на рафтовете от дърво. Това означава, че има достатъчно пространство дори за непрекъснато увеличаващите се запаси от вино. Така че не се притеснявайте да колекционирате.



Заден панел, неръждаема стомана

Красиво навсякъде и дори вътре. Външният вид на нашите уреди за съхранение на вино привлича вниманието, но си струва да погледнете и вътре. В серијата GrandCru Selection комбинацията от рафтове от дърво и заден панел от неръждаема стомана SmartSteel доставя удоволствие дори когато е празна. Техническите предимства също са добре обмислени, както и дизайнът. Например повърхността на панела на задната стена осигурява балансирана циркулация на въздуха.



FreshAir – филтър с активен въглен

За да се гарантира, че Вашето вино отлежава при оптимално качество на въздуха, всички шкафове за съхранение на вино на Liebherr са снабдени с филтър с активен въглен, който поглъща надеждно всякакви миризми. Това означава, че Вашето вино ще запази своя оригинален аромат. За да сте сигурни, че нищо няма да се промени, Вашият Liebherr Ви напомня на всеки 6 месеца за смяна на филтъра, която можете да направите лесно сами.



Безопасност

Защитата на ценна колекция от вино е голяма отговорност. Ето защо нашите уреди за съхранение на вино са оборудвани с пълен пакет за сигурност. Усъвършенствените функции за предупредителна сигнализация осигуряват звукови и оптични предупреждения, преди виното да бъде увредено.



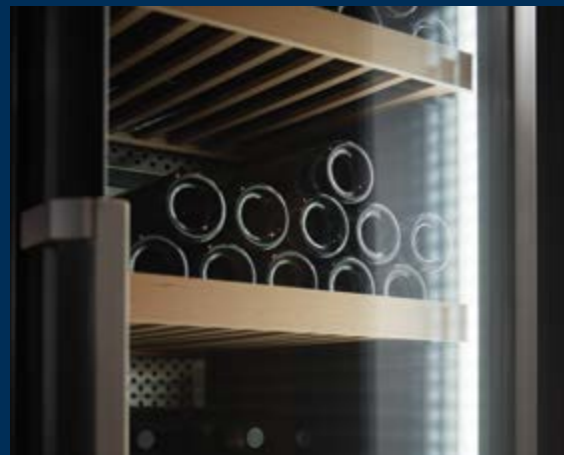
Unitate SmartDevice

Дръжте под око виното си, където и да се намирате. Всички нови уреди за съхранение на вино са конфигурирани за работа в мрежа или могат да бъдат интегрирани в интелигентния дом чрез аксесоара unitate SmartDevice. По този начин можете да се възползвате от предимствата на приложението SmartDevice и имате достъп до Вашия уред навсякъде. Можете да промените настройките в движение, да прегледате температурата и да получавате информация за безопасността на Вашия смартфон.



VibrateSafe

Вашето вино се нуждае от тишина и спокойствие. Поради това нашите уреди за съхранение на вино гарантират деликатно съхранение със специално разработени от Liebherr изключително тихи компресори и стабилни рафтове от масивна букова дървесина. Това осигурява възможност виното да отлежава тихо и спокойно.



Светлина за презентация

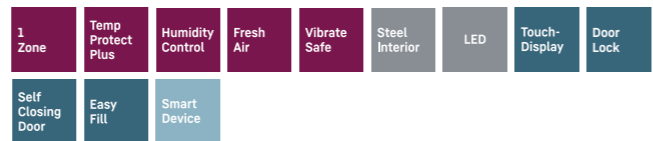
Показване на Вашето вино по най-добрия начин с помощта на светлината за презентация на уреда за съхранение. При устройствата със стъклени врати светлината може да остане включена дори когато вратата е затворена. По този начин колекцията Ви от вино винаги ще привлича вниманието. Яркостта на осветлението може да се регулира индивидуално чрез приложението SmartDevice и дисплея.

Показаните детайли от оборудването зависят от модела, важи описанието на съответния модел.



WSbli 7731
GrandCru Selection

Енергиен клас:	
Консумация на енергия годишно / 24 h:	102 / 0,279 kWh ¹
Максимален брой бутилки тип „Бордо“ 0,75 l:	324 ²
Общ обем ³ :	628 l
Ниво на шум / клас на шума:	38 dB(A) / C
Климатичен клас:	SN-T (+10 °C до +43 °C)
Врата / странични стени:	плътна врата, черно / черно
Външни размери в см (В / Ш / Д):	204,4 / 74,7 / 76,3 ¹



Управление

- Едноцветен LCD дисплей дисплей на вратата, сензорна електроника
- Дигитален температурен дисплей
- Сигнал при неизправност: светлинен и звук
- Аларма за вратата: светлинна и звукова
- Защита от достъп на деца

Предимства на оборудването

- Алюминиева лостова дръжка
- Транспортни дръжки отзад
- Регулируеми на височина опорни крачета отпред
- Сменяемо окачване на вратата
- Сменяемо уплътнение на вратата

Отделение за вино

- 1 регулируема температурна зона между +5 °C до +20 °C
- Регулируемо ниво на влажност между 50 % и 80 % RH*
- Динамично охлаждане, приток на свеж въздух през филтър с активен въглен FreshAir
- Светодиодно (LED) таванно осветление
- Регулируеми на височина рафтове от буково дърво
- 7 рафта

¹ Посочената консумация на енергия се постига при използването на ограничител на отстояние от стената. С тях дълбочината на уреда се увеличава с около 1,5 cm. Уредът може да функционира изцяло без използването на дистанционера, но има малко по-висока консумация на електроенергия.



WPbli 5231
GrandCru Selection

Енергиен клас:	
Консумация на енергия годишно / 24 h:	115 / 0,315 kWh ¹
Максимален брой бутилки тип „Бордо“ 0,75 l:	229 ²
Общ обем ³ :	442 l
Ниво на шум / клас на шума:	38 dB(A) / C
Климатичен клас:	SN-ST (+10 °C до +38 °C)
Врата / странични стени:	врата от изолационно стъкло, рамка в черно / черно
Външни размери в см (В / Ш / Д):	188,4 / 59,7 / 76,3 ¹



Управление

- Едноцветен LCD дисплей дисплей на вратата, сензорна електроника
- Дигитален температурен дисплей
- Сигнал при неизправност: светлинен и звук
- Аларма за вратата: светлинна и звукова
- Защита от достъп на деца

- Регулируеми на височина рафтове от буково дърво
- 6 рафта

Предимства на оборудването

- Алюминиева лостова дръжка
- Транспортни дръжки отзад
- Регулируеми на височина опорни крачета отпред
- Сменяемо окачване на вратата
- Сменяемо уплътнение на вратата

Отделение за вино

- 1 регулируема температурна зона между +5 °C до +20 °C
- Регулируемо ниво на влажност между 50 % и 80 % RH*
- Динамично охлаждане, приток на свеж въздух през филтър с активен въглен FreshAir
- Едностранно светодиодно (LED) осветление включващо се постоянно, регулируемо

² В съответствие с Регламент (ЕС) 2019/2016 на Комисията представяме общия обем като цяло число (закръглено).

³ Този уред е предназначен изключително за съхранението на вино. Максималният капацитет бутилки тип „Бордо“ (0,75l) се базира на стандарта NF H 35-124 (височина: 300,5 mm, ø: 76,1 mm).

* При стайна температура. В случай на много суха/студена среда, например в сутерени, препоръчваме специално изработената водна кутия от нашата гама аксесоари за поддържане на системата.

Целия спектър от енергийни класове можете да намерите на страница 11. В съответствие с Регламент (ЕС) № 2017/1369 6a.



WSbli 5231
GrandCru Selection

Енергиен клас:	
Консумация на енергия годишно / 24 h:	96 / 0,263 kWh ¹
Максимален брой бутилки тип „Бордо“ 0,75 l:	229 ²
Общ обем ³ :	433 l
Ниво на шум / клас на шума:	38 dB(A) / C
Климатичен клас:	SN-T (+10 °C до +43 °C)
Врата / странични стени:	плътна врата, черно / черно
Външни размери в см (В / Ш / Д):	188,4 / 59,7 / 76,3 ¹



Управление

- Едноцветен LCD дисплей дисплей на вратата, сензорна електроника
- Дигитален температурен дисплей
- Сигнал при неизправност: светлинен и звук
- Аларма за вратата: светлинна и звукова
- Защита от достъп на деца

Предимства на оборудването

- Алюминиева лостова дръжка
- Транспортни дръжки отзад
- Регулируеми на височина опорни крачета отпред
- Сменяемо окачване на вратата
- Сменяемо уплътнение на вратата

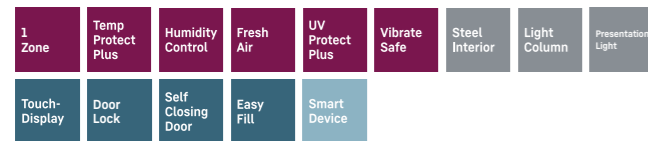
Отделение за вино

- 1 регулируема температурна зона между +5 °C до +20 °C
- Регулируемо ниво на влажност между 50 % и 80 % RH*
- Динамично охлаждане, приток на свеж въздух през филтър с активен въглен FreshAir
- Светодиодно (LED) таванно осветление
- Регулируеми на височина рафтове от буково дърво
- 6 рафта



WPbli 5031
GrandCru Selection

Енергиен клас:	
Консумация на енергия годишно / 24 h:	111 / 0,304 kWh¹
Максимален брой бутилки тип „Бордо“ 0,75 l:	196²
Общ обем ³ :	385 l
Ниво на шум / клас на шума:	38 dB(A) / C
Климатичен клас:	SN-ST (+10 °C до +38 °C)
Врата / странични стени:	врата от изолационно стъкло, рамка в черно / черно
Външни размери в см (В / Ш / Д):	168,4 / 59,7 / 76,3¹



Управление

- Едноцветен LCD дисплей дисплей на вратата, сензорна електроника
- Дигитален температурен дисплей
- Сигнал при неизправност: светлинен и звук
- Аларма за вратата: светлинна и звукова
- Защита от достъп на деца

Предимства на оборудването

- Алюминиева лостова дръжка
- Транспортни дръжки отзад
- Регулируеми на височина опорни крачета отпред
- Сменяемо окачване на вратата
- Сменяемо уплътнение на вратата

Отделение за вино

- 1 регулируема температурна зона между +5 °C до +20 °C
- Регулируемо ниво на влажност между 50 % и 80 % RH*
- Динамично охлаждане, приток на свеж въздух през филтър с активен въглен FreshAir
- Едностранно светодиодно (LED) осветление включващо се постоянно, регулируемо
- Регулируеми на височина рафтове от буково дърво
- 5 рафта



WSbli 5031
GrandCru Selection

Енергиен клас:	
Консумация на енергия годишно / 24 h:	97 / 0,265 kWh¹
Максимален брой бутилки тип „Бордо“ 0,75 l:	196²
Общ обем ³ :	378 l
Ниво на шум / клас на шума:	38 dB(A) / C
Климатичен клас:	SN-T (+10 °C до +43 °C)
Врата / странични стени:	плътна врата, черно / черно
Външни размери в см (В / Ш / Д):	168,4 / 59,7 / 76,3¹



Управление

- Едноцветен LCD дисплей дисплей на вратата, сензорна електроника
- Дигитален температурен дисплей
- Сигнал при неизправност: светлинен и звук
- Аларма за вратата: светлинна и звукова
- Защита от достъп на деца

Предимства на оборудването

- Алюминиева лостова дръжка
- Транспортни дръжки отзад
- Регулируеми на височина опорни крачета отпред
- Сменяемо окачване на вратата
- Сменяемо уплътнение на вратата

Отделение за вино

- 1 регулируема температурна зона между +5 °C до +20 °C
- Регулируемо ниво на влажност между 50 % и 80 % RH*
- Динамично охлаждане, приток на свеж въздух през филтър с активен въглен FreshAir
- Светодиодно (LED) таванно осветление
- Регулируеми на височина рафтове от буково дърво
- 5 рафта



WPbli 5001
GrandCru

Енергиен клас:	
Консумация на енергия годишно / 24 h:	113 / 0,309 kWh¹
Максимален брой бутилки тип „Бордо“ 0,75 l:	196²
Общ обем ³ :	385 l
Ниво на шум / клас на шума:	38 dB(A) / C
Климатичен клас:	SN-ST (+10 °C до +38 °C)
Врата / странични стени:	врата от изолационно стъкло, рамка в черно / черно
Външни размери в см (В / Ш / Д):	168,4 / 59,7 / 76,3¹



Управление

- Едноцветен LCD дисплей дисплей на вратата, сензорна електроника
- Дигитален температурен дисплей
- Сигнал при неизправност: светлинен и звук
- Аларма за вратата: светлинна и звукова
- Защита от достъп на деца

Предимства на оборудването

- Черна лостова дръжка
- Транспортни дръжки отзад
- Регулируеми на височина опорни крачета отпред
- Сменяемо окачване на вратата
- Сменяемо уплътнение на вратата

Отделение за вино

- 1 регулируема температурна зона между +5 °C до +20 °C
- Динамично охлаждане, приток на свеж въздух през филтър с активен въглен FreshAir
- Регулируемо ниво на влажност на две нива
- Светодиодно (LED) таванно осветление включващо се постоянно, регулируемо
- Регулируеми на височина рафтове от буково дърво
- 5 рафта



WSbli 5001
GrandCru

Енергиен клас:	
Консумация на енергия годишно / 24 h:	97 / 0,265 kWh¹
Максимален брой бутилки тип „Бордо“ 0,75 l:	196²
Общ обем ³ :	378 l
Ниво на шум / клас на шума:	38 dB(A) / C
Климатичен клас:	SN-T (+10 °C до +43 °C)
Врата / странични стени:	плътна врата, черно / черно
Външни размери в см (В / Ш / Д):	168,4 / 59,7 / 76,3¹



Управление

- Едноцветен LCD дисплей дисплей на вратата, сензорна електроника
- Дигитален температурен дисплей
- Сигнал при неизправност: светлинен и звук
- Аларма за вратата: светлинна и звукова
- Защита от достъп на деца

Предимства на оборудването

- Черна лостова дръжка
- Транспортни дръжки отзад
- Регулируеми на височина опорни крачета отпред
- Сменяемо окачване на вратата
- Сменяемо уплътнение на вратата

Отделение за вино

- 1 регулируема температурна зона между +5 °C до +20 °C
- Динамично охлаждане, приток на свеж въздух през филтър с активен въглен FreshAir
- Регулируемо ниво на влажност на две нива
- Светодиодно (LED) таванно осветление
- Регулируеми на височина рафтове от буково дърво
- 5 рафта

¹ Посочената консумация на енергия се постига при използването на ограничител за отстояние от стената. С тях дълбочината на уреда се увеличава с около 1,5 cm. Уредът може да функционира изцяло без използването на дистанционера, но има малко по-висока консумация на електроенергия.
² В съответствие с Регламент (ЕС) 2019/2016 на Комисията представяме общия обем като цяло число (закръглено).

¹ Този уред е предназначен изключително за съхранението на вино. Максималният капацитет бутилки тип „Бордо“ (0,75l) се базира на стандарта NF H 35-124 (височина: 300,5 mm, ø: 76,1 mm).

² При стайна температура. В случай на много суха/студена среда, например в сутерени, препоръчваме специално изработената водна кутия от нашата гама аксесоари за поддържане на системата.
Целия спектър от енергийни класове можете да намерите на страница 11. В съответствие с Регламент (ЕС) № 2017/1369 6a.



← 60 →

Wpbl 4601
GrandCru

Енергиен клас:	
Консумация на енергия годишно / 24 h:	111 / 0,304 kWh ¹
Максимален брой бутилки тип „Бордо“ 0,75 l:	166 ²
Общ обем ³ :	328 l
Ниво на шум / клас на шума:	38 dB(A) / C
Климатичен клас:	SN-ST (+10 °C до +38 °C)
Врата / странични стени:	врата от изолационно стъкло, рамка в черно / черно
Външни размери в см (В / Ш / Д):	148,4 / 59,7 / 76,3 ¹



Управление

- Едноцветен LCD дисплей дисплей на вратата, сензорна електроника
- Дигитален температурен дисплей
- Сигнал при неизправност: светлинен и звуков
- Аларма за вратата: светлинна и звукова
- Защита от достъп на деца

Предимства на оборудването

- Черна лостова дръжка
- Транспортни дръжки отзад
- Регулируеми на височина опорни крачета отпред
- Сменяемо окачване на вратата
- Сменяемо уплътнение на вратата

Отделение за вино

- 1 регулируема температурна зона между +5 °C до +20 °C
- Динамично охлаждане, приток на свеж въздух през филтър с активен въглен FreshAir
- Регулируемо ниво на влажност на две нива
- Светодиодно (LED) таванно осветление включващо се постоянно, регулируемо
- Регулируеми на височина рафтове от буково дърво
- 5 рафта



← 60 →

Wsbl 4601
GrandCru

Енергиен клас:	
Консумация на енергия годишно / 24 h:	84 / 0,230 kWh ¹
Максимален брой бутилки тип „Бордо“ 0,75 l:	166 ²
Общ обем ³ :	322 l
Ниво на шум / клас на шума:	38 dB(A) / C
Климатичен клас:	SN-T (+10 °C до +43 °C)
Врата / странични стени:	плътна врата, черно / черно
Външни размери в см (В / Ш / Д):	148,4 / 59,7 / 76,3 ¹



Управление

- Едноцветен LCD дисплей дисплей на вратата, сензорна електроника
- Дигитален температурен дисплей
- Сигнал при неизправност: светлинен и звуков
- Аларма за вратата: светлинна и звукова
- Защита от достъп на деца

Предимства на оборудването

- Черна лостова дръжка
- Транспортни дръжки отзад
- Регулируеми на височина опорни крачета отпред
- Сменяемо окачване на вратата
- Сменяемо уплътнение на вратата

Отделение за вино

- 1 регулируема температурна зона между +5 °C до +20 °C
- Динамично охлаждане, приток на свеж въздух през филтър с активен въглен FreshAir
- Регулируемо ниво на влажност на две нива
- Светодиодно (LED) таванно осветление
- Регулируеми на височина рафтове от буково дърво
- 5 рафта



← 60 →

Wpbl 4201
GrandCru

Енергиен клас:	
Консумация на енергия годишно / 24 h:	95 / 0,260 kWh ¹
Максимален брой бутилки тип „Бордо“ 0,75 l:	141 ²
Общ обем ³ :	272 l
Ниво на шум / клас на шума:	38 dB(A) / C
Климатичен клас:	SN-ST (+10 °C до +38 °C)
Врата / странични стени:	врата от изолационно стъкло, рамка в черно / черно
Външни размери в см (В / Ш / Д):	128,4 / 59,7 / 76,3 ¹



Управление

- Едноцветен LCD дисплей дисплей на вратата, сензорна електроника
- Дигитален температурен дисплей
- Сигнал при неизправност: светлинен и звуков
- Аларма за вратата: светлинна и звукова
- Защита от достъп на деца

Предимства на оборудването

- Черна лостова дръжка
- Транспортни дръжки отзад
- Регулируеми на височина опорни крачета отпред
- Сменяемо окачване на вратата
- Сменяемо уплътнение на вратата

Отделение за вино

- 1 регулируема температурна зона между +5 °C до +20 °C
- Динамично охлаждане, приток на свеж въздух през филтър с активен въглен FreshAir
- Регулируемо ниво на влажност на две нива
- Светодиодно (LED) таванно осветление включващо се постоянно, регулируемо
- Регулируеми на височина рафтове от буково дърво
- 4 рафта



← 60 →

Wsbl 4201
GrandCru

Енергиен клас:	
Консумация на енергия годишно / 24 h:	76 / 0,208 kWh ¹
Максимален брой бутилки тип „Бордо“ 0,75 l:	141 ²
Общ обем ³ :	267 l
Ниво на шум / клас на шума:	38 dB(A) / C
Климатичен клас:	SN-T (+10 °C до +43 °C)
Врата / странични стени:	плътна врата, черно / черно
Външни размери в см (В / Ш / Д):	128,4 / 59,7 / 76,3 ¹



Управление

- Едноцветен LCD дисплей дисплей на вратата, сензорна електроника
- Дигитален температурен дисплей
- Сигнал при неизправност: светлинен и звуков
- Аларма за вратата: светлинна и звукова
- Защита от достъп на деца

Предимства на оборудването

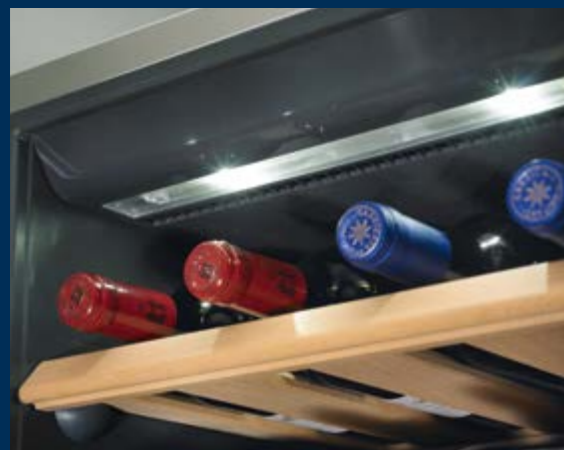
- Черна лостова дръжка
- Транспортни дръжки отзад
- Регулируеми на височина опорни крачета отпред
- Сменяемо окачване на вратата
- Сменяемо уплътнение на вратата

Отделение за вино

- 1 регулируема температурна зона между +5 °C до +20 °C
- Динамично охлаждане, приток на свеж въздух през филтър с активен въглен FreshAir
- Регулируемо ниво на влажност на две нива
- Светодиодно (LED) таванно осветление
- Регулируеми на височина рафтове от буково дърво
- 4 рафта

¹ Посочената консумация на енергия се постига при използването на ограничител за отстояние от стената. С тях дълбочината на уреда се увеличава с около 1,5 cm. Уредът може да функционира изцяло без използването на дистанционера, но има малко по-висока консумация на електроенергия.
² В съответствие с Регламент (ЕС) 2019/2016 на Комисията представяме общия обем като цяло число (закръглено).

¹ Този уред е предназначен изключително за съхранението на вино. Максималният капацитет бутилки тип „Бордо“ (0,75l) се базира на стандарта NF H 35-124 (височина: 300,5 mm, ø: 76,1 mm).
Целия спектър от енергийни класове можете да намерите на страница 11. В съответствие с Регламент (ЕС) № 2017/1369 6a.



Светодиодно (LED) осветление

За оптималната презентация на Вашите висококачествени вина моделът WKes 653 е оборудван с включващо се и регулируемо светодиодно (LED) осветление. Тъй като светодиодите отдават съвсем минимална топлина и нямат UV лъчение, вината могат да бъдат осветявани и за по-продължителен период от време, без това да има отрицателно въздействие за тях.



Практично чекмедже за принадлежности

Практичното чекмедже за принадлежности служи за съхранение на приборите за вино или дребни лакомства като шоколад и шоколадови бонбони, които също така могат да бъдат сервирани добре темперирани за цялостния завършек на насладата от консумацията на виното.

Показаните детайли от оборудването зависят от модела, важи описанието на съответния модел.



← 43 →

WKes 653

GrandCru

Енергиен клас:	
Консумация на енергия годишно / 24 h:	78 / 0,213 kWh
Максимален брой бутилки тип „Бордо“ 0,75 l:	12 ³
Общ обем ² :	48 l
Ниво на шум / клас на шума:	37 dB(A) / C
Климатичен клас:	SN (+10 °C до +32 °C)
Врата / странични стени:	врата от изолационно стъкло с рамка от благородна стомана и SmartSteel / благородна стомана със SmartSteel
Външни размери в см (В / Ш / Д):	61,2 / 42,5 / 47,8



Управление

- Дигитален LCD дисплей във вътрешното пространство, сензорна електроника
- Дигитален температурен дисплей
- Сигнал при неизправност: светлинен и звук
- Аларма за вратата: звукова
- Защита от достъп на деца

Отделение за вино

- 1 регулируема температурна зона между +5 °C до +20 °C
- Динамично охлаждане, приток на свеж въздух през филтър с активен въглен FreshAir
- Регулиране на влажността на въздуха чрез включваща се вентилация
- Светодиодно (LED) осветление включващо се постоянно, регулируемо
- Рафтове от буково дърво
- 3 рафта
- Чекмедже за принадлежности

Предимства на оборудването

- Дизайн HardLine
- Възможен е монтаж на стената
- Окачване на вратата вдясно несменяемо
- Сменяемо уплътнение на вратата

³ В съответствие с Регламент (ЕС) 2019/2016 на Комисията представяме общия обем като цяло число (закръглено).



← 60 →

WKb 1812

Vinothek

Енергиен клас:	
Консумация на енергия годишно / 24 h:	123 / 0,337 kWh
Максимален брой бутилки тип „Бордо“ 0,75 l:	66 ³
Общ обем ² :	135 l
Ниво на шум / клас на шума:	38 dB(A) / C
Климатичен клас:	SN-ST (+10 °C до +38 °C)
Врата / странични стени:	врата от изолационно стъкло, рамка в черно / черно
Външни размери в см (В / Ш / Д):	89 / 60 / 61,3



Управление

- MagicEye във фронталния корпус, електроника с бутони
- Дигитален температурен дисплей
- Сигнал при неизправност: светлинен и звук
- Аларма за вратата: звукова
- Защита от достъп на деца

Отделение за вино

- 1 регулируема температурна зона между +5 °C до +20 °C
- Динамично охлаждане, приток на свеж въздух през филтър с активен въглен FreshAir
- Регулиране на влажността на въздуха чрез включваща се вентилация
- Вътрешно осветление включващо се постоянно
- Регулируеми на височина поцинковани решетъчни рафтове
- 3 рафта

Предимства на оборудването

- Дизайн HardLine
- Ергономична черна лостова дръжка
- Сменяемо окачване на вратата
- Сменяемо уплътнение на вратата

³ Този уред е предназначен изключително за съхранението на вино. Максималният капацитет бутилки тип „Бордо“ (0,75l) се базира на стандарта NF H 35-124 (височина: 300,5 mm, ø: 76,1 mm). Целия спектър от енергийни класове можете да намерите на страница 11. В съответствие с Регламент (ЕС) № 2017/1369 6a.



← 60 →

WKr 1811

Vinothek

Енергиен клас:	
Консумация на енергия годишно / 24 h:	76 / 0,208 kWh
Максимален брой бутилки тип „Бордо“ 0,75 l:	66 ³
Общ обем ² :	128 l
Ниво на шум / клас на шума:	37 dB(A) / C
Климатичен клас:	SN-T (+10 °C до +43 °C)
Врата / странични стени:	плътна врата, цвят бордо / черно
Външни размери в см (В / Ш / Д):	89 / 60 / 61,3



Управление

- MagicEye във фронталния корпус, електроника с бутони
- Дигитален температурен дисплей
- Сигнал при неизправност: светлинен и звук
- Аларма за вратата: звукова
- Защита от достъп на деца

Отделение за вино

- 1 регулируема температурна зона между +5 °C до +20 °C
- Динамично охлаждане, приток на свеж въздух през филтър с активен въглен FreshAir
- Регулиране на влажността на въздуха чрез включваща се вентилация
- Регулируеми на височина поцинковани решетъчни рафтове
- 3 рафта

Предимства на оборудването

- Дизайн HardLine
- Ергономична черна лостова дръжка
- Сменяемо окачване на вратата
- Сменяемо уплътнение на вратата



ZKes 453 Humidor



← 43 →

ZKes 453

Humidor

Консумация на енергия годишно / 24 h:	162 / 0,443 kWh
Общ обем:	39 l
Ниво на шум:	40 dB(A)
Климатичен клас:	N (+16°C до +32°C)
Врата / странични стени:	врата от изолационно стъкло с рамка от благородна стомана и SmartSteel / благородна стомана със SmartSteel
Външни размери в см (В / Ш / Д):	61,2 / 42,5 / 47,8



Управление

- Дигитален LCD дисплей във вътрешното пространство, сензорна електроника
- Дигитално показание на температурата и влажността на въздуха
- Сигнал при неизправност: светлинен и звуков
- Аларма за вратата: звукова
- Защита от достъп на деца

Хумидор

- 1 регулируема температурна зона между +16°C до +20°C
- Влажност на въздуха, регулируема между 68% до 75%
- Динамично охлаждане, приток на свеж въздух през филтър с активен въглен FreshAir
- Регулиране на влажността на въздуха чрез включваща се вентилация
- Светодиодно (LED) осветление включващо се постоянно, регулируемо
- Рафтове от испанско кедрово дърво
- 2 рафта

Предимства на оборудването

- Дизайн HardLine
- Възможен е монтаж на стената
- Окачване на вратата вдясно несменяемо
- 2 презентационни чекмеджета
- Сменяемо уплътнение на вратата



Прецизната електроника

С прецизната електроника температурата може да се регулира в диапазона между +16°C и +20°C. Влажността на въздуха може да се настройва при необходимост в диапазона между 68% и 75% и. Алармата за температурата сигнализира при нередности с температурата във вътрешното пространство.



Светодиодно (LED) осветление

За оптималната презентация на пурите хумидорът разполага с интегрирано в стъклото на вратата светодиодно (LED) осветление с регулируема яркост. Тъй като светодиодите (LEDs) отдават съвсем минимална топлина, пурите могат да се презентират осветени и за по-продължителен период от време, без да се нарушават техните качества.

Outdoor

Външните кухни с хладилници са на мода: независимо дали са свободностоящи или вградени, не е необходимо да пропуснете удобството, ергономичността и перфектното съхранение на открито. Благодарение на неговата устойчивост на ръжда и атмосферни условия, здрава конструкция и висококачествени компоненти, хладилникът за открито е идеалното решение. Автоматичното изключване при ниски температури и интегрираната ключалка гарантират безопасността на Вашите продукти.



Практичен и ергономичен интериор

Практичен и ергономичен интериор Долната част предлага място за бутилирани напитки като бира, вода или вино, докато по-малките опаковки или кенчета могат да се съхраняват сигурно на рафтовете на двете врати. Стъкленият рафт на телескопични релси предлага ясен преглед на продуктите, съхранявани в задната част на уреда. Рафтовете имат опцията да се регулират за секунди дори и с една ръка. В допълнение, един стъклен рафт може да се раздели, за да съхраняват и охлаждайте по-големи артикули и продукти като кетчуп, сосове за барбекю или декантери в изправено положение.



← 60 →

OKes 1750

Малък хладилник

Енергиен клас:	B <small>A B</small>
Консумация на енергия годишно / 24 h:	177 / 0,484 kWh
Общ обем*:	109 l
Врата / странични стени:	Благородна стомана / Благородна стомана
Външни размери в см (В / Ш / Д):	81,8 / 59,8 / 57,7



Управление

- Дигитален LCD дисплей във вътрешното пространство
- Сигнал при неизправност: светлинен и звуков
- Аларма за вратата: звукова
- Защита от достъп на деца

Хладилник за открито

- Светодиодно (LED) осветление
- 1 регулируема температурна зона между +2°C до +14°C
- Безопасно изключване
- Околна температура за работа: +2°C до +35°C

Предимства на оборудването

- Може да бъде инсталиран под плот (вентилиращ отвор в основата на уреда)
- Регулируеми на височина опорни крачета отпред
- Сменяемо окачване на вратата
- Скрит шарнир на вратата с ограничител на отварянето

* В съответствие с Регламент (ЕС) 2019/2016 на Комисията представяме общия обем като цяло число (закръглено).
Целия спектър от енергийни класове можете да намерите на страница 11.
В съответствие с Регламент (ЕС) № 2017/1369 6а.

Уреди за вграждане



Уреди за вграждане

ICBNci 5183 Δ серия Реак



Още една дръжка по-малко.

Нашата функция AutoDoor прави кухнята без дръжки перфектна, защото с нейна помощ уредите Liebherr се отварят и затварят автоматично – с почукване, чрез приложението SmartDevice или гласова команда. Така дръжката и предната част на уреда остават чисти дори ако ръцете ви са малко лепкави.

Първите в света хладилници и фризери, които се отварят и затварят напълно автоматично. Вие избирате индивидуално ъгъла на отваряне и периода от време до затваряне. А ако е необходимо, можете да отваряте и затваряте уреда също толкова лесно с ръка или смартфон.

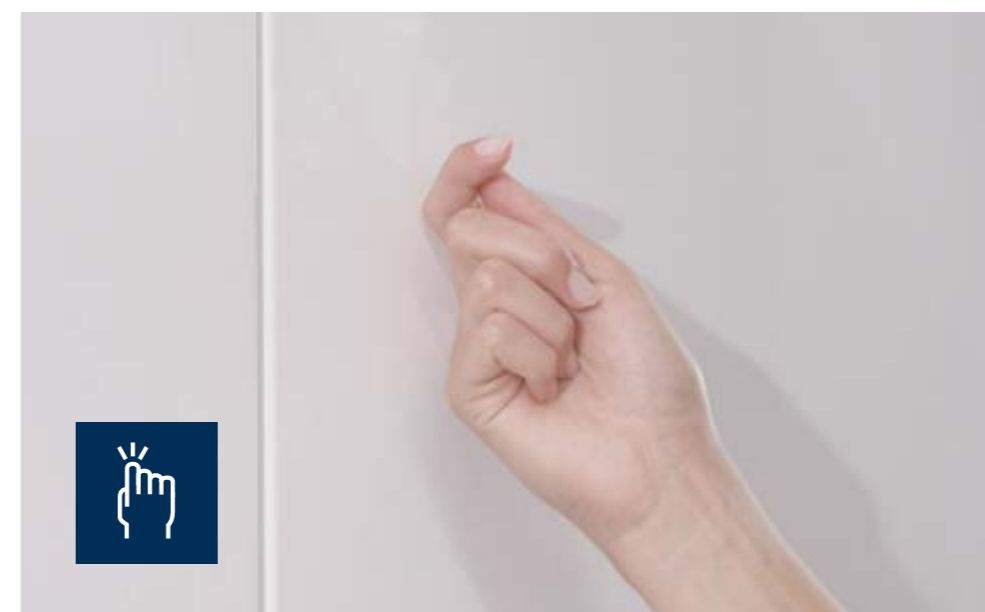


Отваряне и затваряне чрез гласова команда

(Изисква се приложението SmartDevice и Amazon Alexa или Google Assistant).



Отваряне и затваряне с почукване



Отваряне и затваряне чрез смартфон

(Изисква се приложението SmartDevice.)



Кухнята става търговски щанд: с новите чекмеджета OpenStage.

Сега се вижда всичко: с новите прозрачни чекмеджета OpenStage поставяме нови мащаби за удобно обслужване и дизайн. Вдъхновена от витрините в изискваните магазини за деликатеси, концепцията OpenStage Ви предлага само с един поглед да откриете Вашите хранителни продукти. Чекмеджетата наподобяват търговските витрини и представят цялото съдържание на хладилника максимално прегледно и ергономично достъпно.



Уреди за вграждане



IRBPci 5170 Δ серия Peak



Върху практичните чекмеджета можете да съхранявате и удобно да взимате от тях голям брой напитки. Висококачествени парпети осигуряват сигурното разполагане. При затварянето на чекмеджетата също се наслаждавате на висок комфорт благодарение на механизма за плавно автоматично затваряне.



Дизайнът впечатлява с апликация от неръждаема стомана върху цялата повърхност на задната стена и във вътрешната врата, както и с вентилатор с дискретно околно осветление. При всяко отваряне на вратата имате усещане за уникалност.

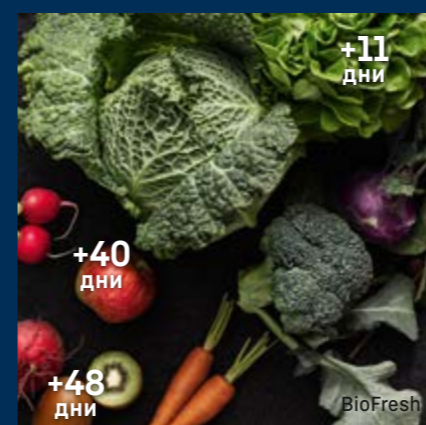
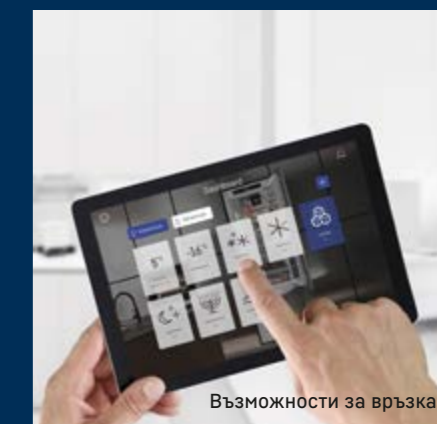
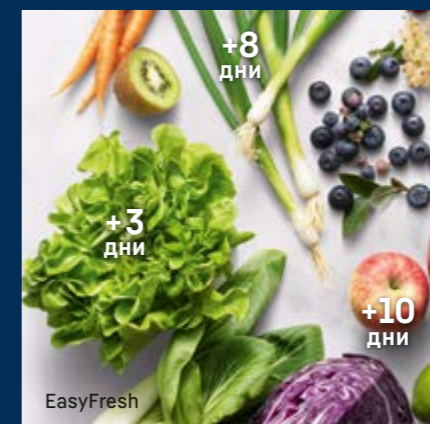
За добър преглед. Още преди да отворите хладилника.

○ Pure ◇ Plus ◻ Prime △ Peak

Кой уред е най-подходящият за мен?
Често задаван въпрос от клиентите,
на който не винаги може да се отговори
лесно. Ето защо улеснихме още повече
възможността за ориентация в асортимента
ни и го разпределихме в четири
логични серии.

○ Серия Pure

Серията Pure е нашият основен клас. Оборудването е семпло, ясно и перфектно и отговаря на всички основни нужди. Серията Pure се ограничава до най-значимото. Но с максимално качество Либхер до върха на хладилника.



◇ Серия Plus

Серията Plus надгражда върху серията Pure и печели точки с допълнителни детайли. Plus означава най-вече плюс повече комфорт. Уредите охлажда и замразяват не само отлично, те са и по-умни. Помагат като улесняват много действия.

◻ Серия Prime

Със серията Prime нещата стават значително по-изискани. Що се отнася до дизайна и материалите тя поставя забележим знак. Във вътрешното пространство на уредите се използват предимно естествени материали, като неръждаема стомана, например. Специалните решения за осветление обаче правят уредите от тази серия наистина уникални.



△ Серия Peak

Серията Peak заема челната позиция сред нашите серии. При нея най-доброто е комбинирано с перфектното. Тук няма никакви компромиси. Иновативната технология на Либхер се цели в дизайн от висока класа и първокласни решения за комфорт. Уредите от тази серия са за всеки, който иска да има всичко.

Вашият персонален център за свежест.

Комбинируйте с лекота уредите на Liebherr според персоналните си изисквания за свежест. Всички модели със символа „Side-by-Side“ могат да се комбинират вертикално и/или хоризонтално, за да образуват персонален център за свежест за широкия спектър от нужди за съхранение.

Всичко това е достъпно на едно място. Обширен капацитет на охлаждане, изключително дълготрайна свежест с BioFresh, перфектно темперирани вина и удобството никога повече да не размразявате – с NoFrost.



Side
by
Side

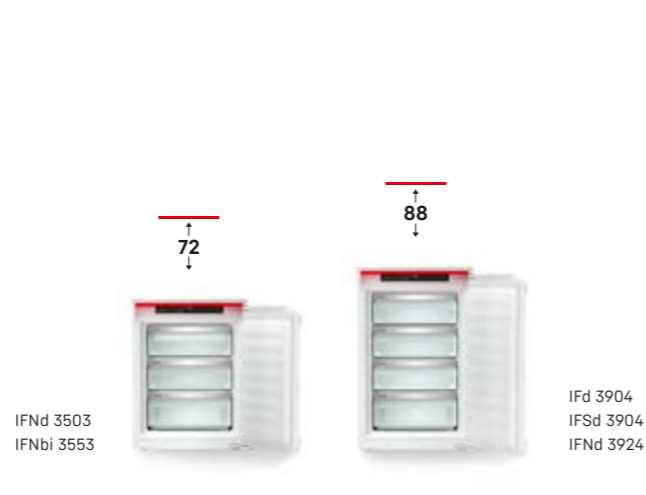
IXRFWB 3960

EWTdf 1653 Vinidor | IRci 3950 ◯ серия Prime
IFNci 3954 ◯ серия Prime | SIBa20i 3950 ◯ серия Prime

Така създавате персонален център за свежест.



За да се предотврати появата на конденз между уредите, уредите „Side-by-Side“ на Liebherr имат вграден нагревателен елемент в тавана и/или страничните стени. Това означава, че различните модели на Liebherr могат да се комбинират безпроблемно и да останат отлично защитени, точно както кухненското обзавеждане.



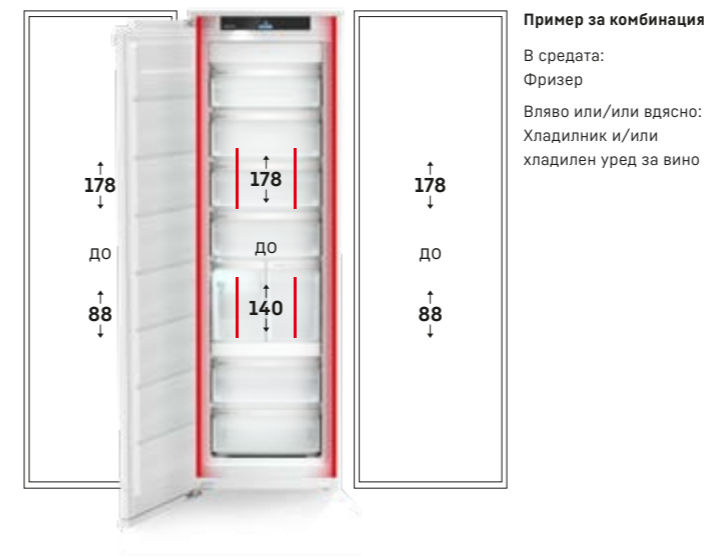
Фризери с отопляем таван

Отопляемият таван позволява фризери с височина 72 и 88 см да се комбинират вертикално с хладилник или уред за вино с всякаква височина.



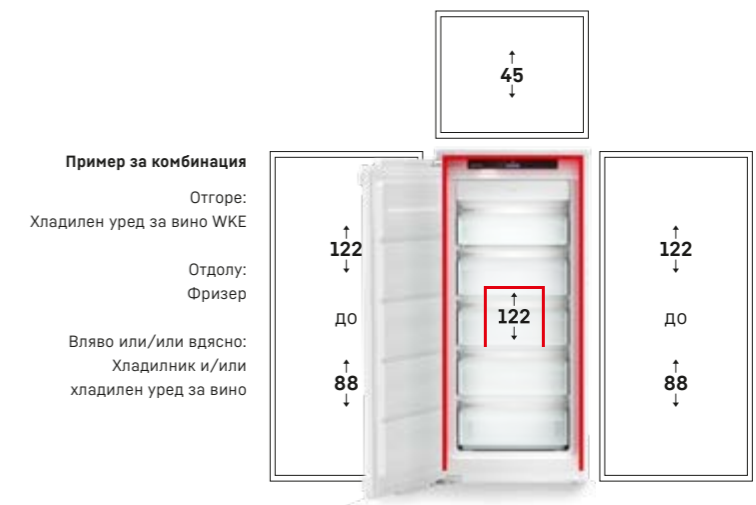
Отопляеми странични панели от двете страни

Отопляемите странични панели позволяват и от двете страни да се поставят уреди с всякаква височина.



Отопляем таван и странични панели

Отопляемият таван и странични панели позволяват вертикално комбиниране на уреди с всякаква височина. Възможни са комбинации с височина до 178 см от двете страни.





IXRFW 5180

SIFNdi 5188 Δ серия Peak | EWTdf 3553 Vinidor | IRBci 5180 Δ серия Peak



IXRFW 5180 състои се от:

<ul style="list-style-type: none"> No Frost Ice Tower Smart Device 	+	<ul style="list-style-type: none"> Wine 	+	<ul style="list-style-type: none"> Bio Fresh Professional Hydro Breeze Infinity Spring Smart Device
				
<p>SIFNdi 5188 ΔPeak виж страница 273</p>		<p>EWTdf 3553 Vinidor виж страница 291</p>		<p>IRBci 5180 ΔPeak виж страница 244</p>

IXRFW 5183 състои се от:

<ul style="list-style-type: none"> No Frost Ice Tower Smart Device 	+	<ul style="list-style-type: none"> Wine 	+	<ul style="list-style-type: none"> Bio Fresh Professional Hydro Breeze Infinity Spring Smart Device
				
<p>SIFNdi 5188 ΔPeak виж страница 273</p>		<p>EWTgb 3583 Vinidor виж страница 290</p>		<p>IRBci 5180 ΔPeak виж страница 244</p>

IXRFW 5186 състои се от:

<ul style="list-style-type: none"> No Frost Ice Tower Smart Device 	+	<ul style="list-style-type: none"> Wine 	+	<ul style="list-style-type: none"> Bio Fresh Professional Hydro Breeze Infinity Spring Smart Device
				
<p>SIFNdi 5188 ΔPeak виж страница 273</p>		<p>EWTgw 3583 Vinidor виж страница 291</p>		<p>IRBci 5180 ΔPeak виж страница 244</p>



IXRFW 5170

SIFNdi 5188 Δ серия Peak | EWTdf 3553 Vinidor | IRBPci 5170 Δ серия Peak

IXRFW 5170 състои се от:

<ul style="list-style-type: none"> No Frost Ice Tower Smart Device 	+	<ul style="list-style-type: none"> Wine 	+	<ul style="list-style-type: none"> Bio Fresh Open Stage Smart Device
SIFNdi 5188 ΔPeak виж страница 273		EWTdf 3553 Vinidor виж страница 291		IRBPci 5170 ΔPeak виж страница 243

IXRFW 5173 състои се от:

<ul style="list-style-type: none"> No Frost Ice Tower Smart Device 	+	<ul style="list-style-type: none"> Wine 	+	<ul style="list-style-type: none"> Bio Fresh Open Stage Smart Device
SIFNdi 5188 ΔPeak виж страница 273		EWTgb 3583 Vinidor виж страница 290		IRBPci 5170 ΔPeak виж страница 243

IXRFW 5176 състои се от:

<ul style="list-style-type: none"> No Frost Ice Tower Smart Device 	+	<ul style="list-style-type: none"> Wine 	+	<ul style="list-style-type: none"> Bio Fresh Open Stage Smart Device
SIFNdi 5188 ΔPeak виж страница 273		EWTgw 3583 Vinidor виж страница 291		IRBPci 5170 ΔPeak виж страница 243



IXRFW 5150

SIFNdi 5178 Δ серия Peak | EWTdf 3553 Vinidor | IRBci 5150 ○ серия Prime




IXRFW 5150 състои се от:

<p>No Frost</p> <p>Smart Device</p>		+	<p>Wine</p>		+	<p>Bio Fresh</p> <p>Smart Device</p>	
	<p>SIFNdi 5178 ΔPeak виж страница 273</p>			<p>EWTdf 3553 Vinidor виж страница 291</p>			<p>IRBci 5150 ○Prime виж страница 246</p>

IXRFW 5153 състои се от:

<p>No Frost</p> <p>Smart Device</p>		+	<p>Wine</p>		+	<p>Bio Fresh</p> <p>Smart Device</p>	
	<p>SIFNdi 5178 ΔPeak виж страница 273</p>			<p>EWTgb 3583 Vinidor виж страница 290</p>			<p>IRBci 5150 ○Prime виж страница 246</p>

IXRFW 5156 състои се от:

<p>No Frost</p> <p>Smart Device</p>		+	<p>Wine</p>		+	<p>Bio Fresh</p> <p>Smart Device</p>	
	<p>SIFNdi 5178 ΔPeak виж страница 273</p>			<p>EWTgw 3583 Vinidor виж страница 291</p>			<p>IRBci 5150 ○Prime виж страница 246</p>



IXRF 5175
SIFNdi 5188 Δ серия Peak | IRBPci 5170 Δ серия Peak

IXRF 5185 състои се от:

<ul style="list-style-type: none"> No Frost Ice Tower Smart Device 	+	<ul style="list-style-type: none"> Bio Fresh Professional Hydro Breeze Fish & Seafood Smart Device
		
<p>SIFNdi 5188 ΔPeak виж страница 273</p>		<p>IRBdi 5170 ΔPeak виж страница 245</p>

IXRF 5175 състои се от:

<ul style="list-style-type: none"> No Frost Ice Tower Smart Device 	+	<ul style="list-style-type: none"> Bio Fresh Open Stage Smart Device
		
<p>SIFNdi 5188 ΔPeak виж страница 273</p>		<p>IRBPci 5170 ΔPeak виж страница 243</p>

IXRFA 5175 състои се от:

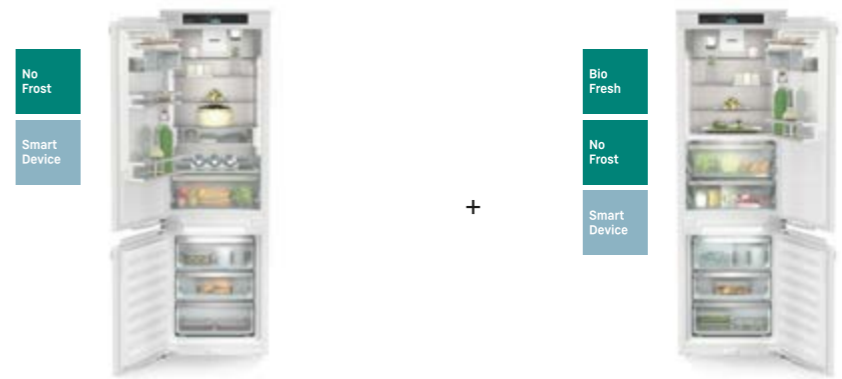
<ul style="list-style-type: none"> No Frost Ice Tower Auto Door Smart Device 	+	<ul style="list-style-type: none"> Bio Fresh Professional Hydro Breeze Infinity Spring Auto Door Smart Device
		
<p>SIFNAd 5188 ΔPeak виж страница 272</p>		<p>IRBAc 5190 ΔPeak виж страница 240</p>



IXCC 5165

SICNdi 5153 ◯ серия Prime | ICBNdi 5163 ◯ серия Prime

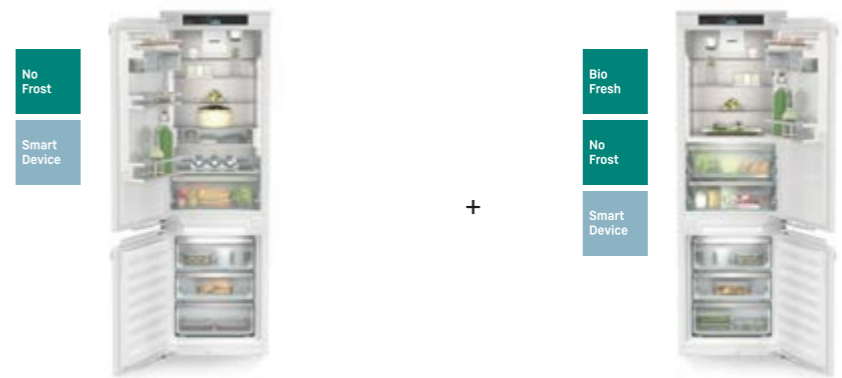
IXCC 5165 състои се от:



SICNdi 5153
◯Prime
виж страница 228

ICBNdi 5163
◯Prime
виж страница 223

IXCC 5155 състои се от:



SICNdi 5153
◯Prime
виж страница 228

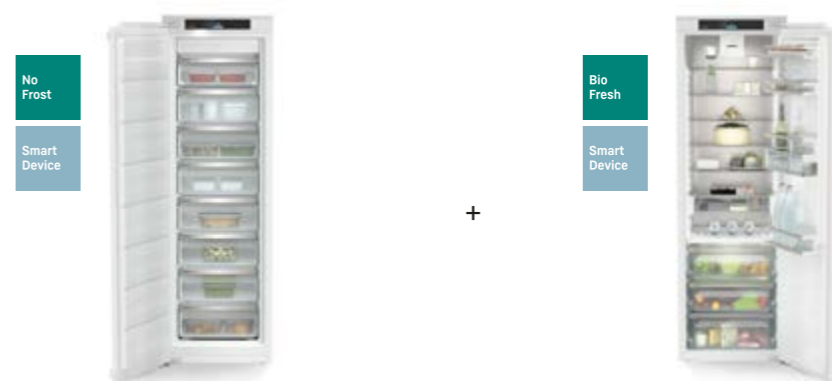
ICBNci 5153
◯Prime
виж страница 224



IXRF 5100

SIFNe 5108 ○ серия Pure | IRe 5100 ○ серия Pure

IXRF 5155 състои се от:



SIFNdi 5178
ΔPeak
виж страница 273

IRBci 5150
○Prime
виж страница 246

IXRF 5100 състои се от:



SIFNe 5108
○Pure
виж страница 274

IRe 5100
○Pure
виж страница 252

Side-by-Side

Side
by
Side

↑
140
↓

Side
by
Side

IXRF 4555 състои се от:

No
Frost

Smart
Device



SIFNdi 4556
○Prime
виж страница 275

Bio
Fresh

Smart
Device



IRBci 4550
○Prime
виж страница 255

+



IXRF 4555

SIFNdi 4556 ○ серия Prime | IRBci 4550 ○ серия Prime



IXRFW 4170

SIFNdi 4155 ◯ серия Prime | EWTdf 2353 Vinidor | IRBbi 4170 Δ серия Peak

IXRFW 4170 състои се от:

No Frost
Smart Device



+

Wine



+

Bio Fresh Professional
Hydro Breeze
Smart Device



SIFNdi 4155
◯Prime
виж страница 276

EWTdf 2353
Vinidor
виж страница 293

IRBbi 4170
ΔPeak
виж страница 257

IXRFW 4173 състои се от:

No Frost
Smart Device



+

Wine



+

Bio Fresh Professional
Hydro Breeze
Smart Device



SIFNdi 4155
◯Prime
виж страница 276

EWTgb 2383
Vinidor
виж страница 292

IRBbi 4170
ΔPeak
виж страница 257

IXRFW 4176 състои се от:

No Frost
Smart Device



+

Wine



+

Bio Fresh Professional
Hydro Breeze
Smart Device



SIFNdi 4155
◯Prime
виж страница 276

EWTgw 2383
Vinidor
виж страница 293

IRBbi 4170
ΔPeak
виж страница 257



IXRF 5600
 IRe 4100 ○ серия Pure
 IFNd 3503 ○ серия Pure

IXRF 5600 състои се от:



IRe 4100
 OPure
 виж страница 260

+



IFNd 3503
 OPure
 виж страница 279

Комбинирани хладилник-фризери



ICBNdi 5173 Δ серия Peak

Комбиниран хладилник-фризери



○ Серия Pure



◇ Серия Plus



⊞ Серия Prime



△ Серия Peak

	○ Серия Pure	◇ Серия Plus	⊞ Серия Prime	△ Серия Peak
Технология за свежест	EasyFresh	EasyFresh	EasyFresh на телескопични изтеглящи се механизми	EasyFresh на телескопични изтеглящи се механизми
		BioFresh на телескопични изтеглящи се механизми	BioFresh с SoftTelescopic	BioFresh Professional с SoftTelescopic
				HydroBreeze
				Fish & Seafood-Safe
	DuoCooling	DuoCooling	DuoCooling	DuoCooling
	Филтър FreshAir	Филтър FreshAir	Филтър FreshAir	Филтър FreshAir
	SmartFrost	SmartFrost	SmartFrost	SmartFrost
	NoFrost	NoFrost	NoFrost	NoFrost на телескопични изтеглящи се механизми
Комфорт и практичност		Делим стъклен плот	Делим стъклен плот	Делим стъклен плот
		SoftSystem омекотяване на затварянето	SoftSystem омекотяване на затварянето	SoftSystem омекотяване на затварянето
		VarioSafe	VarioSafe	VarioSafe
			Кутии VarioBox	Кутии VarioBox
			Кутия за масло	Кутия за масло
	Поставка за яйца	Поставка за яйца	Променлива поставка за яйца	Променлива поставка за яйца
		3-ен рафт за бутилки Flex	3-ен рафт за бутилки Flex	3-ен рафт за бутилки Flex
		Форма за кубчета лед	Форма за кубчета лед с капак	Форма за кубчета лед с капак
				Система FlexSystem
				Табла за замразяване
Дизайн	Таванно или странично осветление хладилно отделение	Таванно или странично осветление хладилно отделение	LightTower	LightTower
			Осветление BioFresh-Safe	Осветление BioFresh-Safe
			Осветление фризерно отделение	Осветление фризерно отделение
				Осветление IceMaker
				Осветление вентилатор
			Задна страна на SmartSteel	Задна страна на SmartSteel
				Вътрешна врата на SmartSteel
	Прозрачно стъкло	Прозрачно стъкло	Сатенирано стъкло	Сатенирано стъкло
			Рафт от стъкло и неръждаема стомана	Рафт от стъкло и неръждаема стомана
	Touch	Touch	Докосване и плъзгане (Touch & Swipe)	Докосване и плъзгане (Touch & Swipe)
Възможности за връзка (SmartDeviceBox)	Кутия SmartDevice може да се преоборудва	Кутия може да се преоборудва или интегрира (модели „i“)	Кутия може да се преоборудва или интегрира (модели „i“)	Кутия може да се преоборудва или интегрира (модели „i“)
Вода и лед		IceMaker	IceMaker	IceMaker
				InfinitySpring

Качество до последния детайл



BioFresh

BioFresh гарантира перфектния климат за изключително дълга свежест. При температура малко над 0°C и идеална влажност на въздуха пресните хранителни продукти запазват здравословните си витамини и минерали значително по-дълго в сравнение с нормалното хладилно отделение.



EasyFresh

Нашето отделение EasyFresh гарантира свежестта от пазара в дома Ви. Независимо дали плодовете или зеленчуците са разопаковани, тук всичко се съхранява оптимално. Благодарение на плътното уплътнение хранителните продукти увеличават влажността на въздуха в отделението. Така остават свежи за по-дълго време.



NoFrost

Когато отворите фризера си, искате да намерите в него замразена храна – със сигурност не лед и заледеяване. NoFrost предпазва фризерното отделение от нежелано заледеяване, което консумира много енергия и понякога излиза скъпо.



Сензорен екран

Истинско докосване: Сензорният екран Ви позволява лесно и интуитивно да работите с Вашия Liebherr. Всички функции са ясно подредени на екрана. С леко натискане с пръста можете например лесно да изберете функциите или да проверите текущата температура на Вашия хладилник.



Концепцията Side-by-Side

Комбинирайте с лекота уредите на Liebherr според персоналните си изисквания за свежест. Всички модели със символа „Side-by-Side“ могат да се комбинират вертикално и/или хоризонтално, за да образуват персонален център за свежест за широкия спектър от нужди за съхранение. За повече информация вижте страници 190 – 193.



Поставка за бутилки над отделенията BioFresh

Очаквате гости и искате да охладите малко повече напитките от обикновено? Точно за това се предлага поставката за бутилки над отделенията BioFresh: Просто махнете с ръкохватката стъкления плот над поставката за бутилки – вече можете безопасно да поставяте и охлаждайте различни по големи бутилки.



DuoCooling

Благодарение на два напълно отделни хладилни кръга DuoCooling се грижи да гарантира, че няма обмен на въздух между хладилното и фризерното отделение. Храната не изсъхва и миризмата не се предава. А това означава: изхвърляте по-малко, пазарувате по-рядко, а спестявате повече и се наслаждавате по-дълго време.



PowerCooling

Искате да сте сигурни, че студът се разпределя равномерно във Вашия хладилник? Затова се грижи системата PowerCooling: едновременно мощният и тих вентилатор ефективно разпределя студения въздух в целия хладилник.



GlassLine

Висококачественият цялостен изглед на вътрешното пространство се допълва от благородното оборудване GlassLine от закалено стъкло. Рафтовете от сатирирано стъкло с висококачествени лайстни от благородна стомана са устойчиви на издраскване и лесни за почистване. Особено удобство предоставя стъкленият рафт с възможност за разделяне на две части и пхването им една под друга.



SoftSystem

От закуската до среднощното похапване – има много причини да отворите и затворите хладилника. И наистина е забавно с нашия Liebherr: благодарение на SoftSystem вратата на хладилника се затваря меко, внимателно и сигурно, както и приятно леко и тихо. Бутилките, съхранявани във вътрешната част на вратата, остават на сигурно място – нищо не дрънка, нито се клати.



Поставка за 3 бутилки

Сега бутлките Ви остават там, където трябва: С поставката за 3 бутилки трите бутилки се намират на безопасно място в хладилника Ви и чакат да бъдат използвани. Поставката за бутилки се побира на всеки стъклен плот и това я прави много практична. А ако Ви трябва място някъде другаде, просто изкарайте поставката от хладилника.



IceMaker

Останаха ли още кубчета лед? С IceMaker този въпрос е излишен. При IceMaker с фиксирано свързване с водопровода водата идва директно от крана. Благодарение на функцията MaxIce можете да произвеждате до 1,5 кг кубчета лед всеки ден. Разделителят за кубчета лед помага за разделянето на чекмеджето на желанния размер: например кубчетата лед вляво, сладоледът вдясно – или изцяло с кубчета лед.



Чекмеджетата BioFresh

Чекмеджетата BioFresh могат да се изтеглят върху телескопичните шини без усилия. Страничното светодиодно (LED) осветление осигурява перфектно осветяване. В зависимост от нуждите вариативно използваемият рафт за бутилки или намиращият се под него стъклен рафт може да се използва за поставянето на съдове или купички.



Изтеглящите се чекмеджета

Изтеглящите се чекмеджета не създават проблеми дори и когато са пълни. По този начин осигуряват пространство за съхранение.



↑
203
↓

ECBNe 8872

Фиксирана врата / уред за вграждане	
Енергиен клас:	E
Консумация на енергия годишно / 24 h:	320 / 0,876 kWh
Общ обем ² :	522 l
Обем:	Хладилно отделение: 292,2 l / Отделение BioFresh: 70,6 l / Фризерно отделение: 160,0 l
Ниво на шум / клас на шума:	39 dB(A) / C
Климатичен клас:	SN-T (+10 °C до +43 °C)
Размери на нишата в см (В / Ш / Д):	203,2 - 207,2 / 91,5 / мин. 63,5



Управление

- MagicEye, сензорна електроника
- Дигитален температурен дисплей за хладилното и фризерното отделение
- FrostControl
- Сигнал при неизправност: светлинен и звуков
- Аларма за вратата: звукова

Хладилно отделение и отделение BioFresh

- PowerCooling
- Comfort GlassLine поставки на вратата
- 3 GlassLine рафта
- Рафт за бутилки
- Светодиодно (LED) осветление на отделението BioFresh
- 2 BioFresh чекмеджета, изтеглящи се върху телескопични шини, и двете вариативно могат да се настроят от Hydro- на DrySafe

Фризерно отделение *******

- 2 чекмеджета изтеглящи се върху телескопични шини
- Ледогенератор (IceMaker) за връзка с водопроводната мрежа 3/4"
- Производство на кубчета лед за 24 h: 1,4 kg
- Запаси от кубчета лед: 2,7 kg
- Светодиодно (LED) осветление
- Време за съхранение при неизправност: 17 h
- Възможност за замразяване за 24 h: 10 kg

Предимства на оборудването

- Транспортни дръжки отзад, транспортни колелца отзад
- Регулируеми на височина опорни крачета отпред
- Окачване на вратата вляво несменяемо/вдясно несменяемо
- Сменяемо уплътнение на вратата
- Гръб от SmartSteel



↑
203
↓

ECBNe 8871

Фиксирана врата / уред за вграждане	
Енергиен клас:	E
Консумация на енергия годишно / 24 h:	339 / 0,928 kWh
Общ обем ² :	522 l
Обем:	Хладилно отделение: 292,2 l / Отделение BioFresh: 70,6 l / Фризерно отделение: 160,0 l
Ниво на шум / клас на шума:	39 dB(A) / C
Климатичен клас:	SN-T (+10 °C до +43 °C)
Размери на нишата в см (В / Ш / Д):	203,2 - 207,2 / 91,5 / мин. 63,5



Управление

- MagicEye, сензорна електроника
- Дигитален температурен дисплей за хладилното и фризерното отделение
- FrostControl
- Сигнал при неизправност: светлинен и звуков
- Аларма за вратата: звукова

Хладилно отделение и отделение BioFresh

- PowerCooling
- Comfort GlassLine поставки на вратата
- 3 GlassLine рафта
- Рафт за бутилки
- Светодиодно (LED) осветление на отделението BioFresh
- 2 BioFresh чекмеджета, изтеглящи се върху телескопични шини, и двете вариативно могат да се настроят от Hydro- на DrySafe

Фризерно отделение *******

- 2 чекмеджета изтеглящи се върху телескопични шини
- Ледогенератор (IceMaker) за връзка с водопроводната мрежа 3/4"
- Производство на кубчета лед за 24 h: 1,4 kg
- Запаси от кубчета лед: 2,7 kg
- Светодиодно (LED) осветление
- Време за съхранение при неизправност: 17 h
- Възможност за замразяване за 24 h: 10 kg

Предимства на оборудването

- Транспортни дръжки отзад, транспортни колелца отзад
- Регулируеми на височина опорни крачета отпред
- Сменяемо окачване на вратата
- Сменяемо уплътнение на вратата
- Гръб от SmartSteel



↑
203
↓

ECBNe 7870

Фиксирана врата / уред за вграждане	
Енергиен клас:	E
Консумация на енергия годишно / 24 h:	299 / 0,819 kWh
Общ обем ² :	402 l
Обем:	Хладилно отделение: 215,3 l / Отделение BioFresh: 62,1 l / Фризерно отделение: 125,0 l
Ниво на шум / клас на шума:	39 dB(A) / C
Климатичен клас:	SN-T (+10 °C до +43 °C)
Размери на нишата в см (В / Ш / Д):	203,2 - 207,2 / 76,2 / мин. 63,5



Управление

- MagicEye, сензорна електроника
- Дигитален температурен дисплей за хладилното и фризерното отделение
- FrostControl
- Сигнал при неизправност: светлинен и звуков
- Аларма за вратата: звукова

Хладилно отделение и отделение BioFresh

- PowerCooling
- Comfort GlassLine поставки на вратата
- 3 GlassLine рафта, от които 1 разделяща се на две части
- Рафт за бутилки
- Светодиодно (LED) осветление на отделението BioFresh
- 2 BioFresh чекмеджета, изтеглящи се върху телескопични шини, и двете вариативно могат да се настроят от Hydro- на DrySafe

Фризерно отделение *******

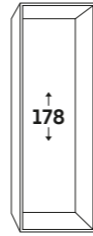
- 2 чекмеджета изтеглящи се върху телескопични шини
- Ледогенератор (IceMaker) за връзка с водопроводната мрежа 3/4"
- Производство на кубчета лед за 24 h: 1,2 kg
- Запаси от кубчета лед: 2,7 kg
- Светодиодно (LED) осветление
- Време за съхранение при неизправност: 14 h
- Възможност за замразяване за 24 h: 7 kg

Предимства на оборудването

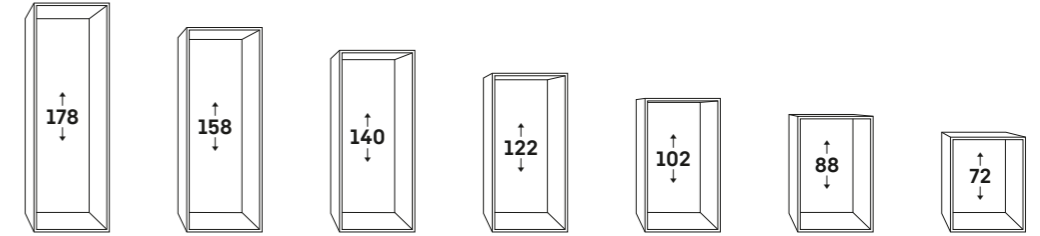
- Транспортни дръжки отзад, транспортни колелца отзад
- Регулируеми на височина опорни крачета отпред
- Сменяемо окачване на вратата
- Сменяемо уплътнение на вратата
- Гръб от SmartSteel

Преглед на гамата по височина на нишата и серии.

- △ Серия Peak
- Серия Prime
- ◇ Серия Plus
- Серия Pure



Комбиниран хладилник-фризери	
Фиксирана врата	
BioFresh Professional	
NoFrost/HydroBreeze/Fish & Seafood	ICBNdi 5173
NoFrost/HydroBreeze	ICBNci 5183
SmartFrost/HydroBreeze	ICBci 5182
BioFresh	ICBNdi 5163
NoFrost	ICBNci 5153
	ICBNdi 5123
SmartFrost	ICBbi 5152
	ICBbi 5122
EasyFresh	ICNci 5173
NoFrost	SICNdi 5153
	ICNdi 5153
	ICNd 5133
	ICNd 5123
	ICNc 5103
	ICNe 5103
SmartFrost	ICc 5123
	ICe 5103
Плъзгаща се врата	
BioFresh/SmartFrost	ICBSd 5122
EasyFresh/NoFrost	ICNSd 5123
	ICNSe 5103
EasyFresh/SmartFrost	ICSd 5102



Хладилници	
Фиксирана врата	
BioFresh Professional	
HydroBreeze/Fish & Seafood	IRBdi 5181
	IRBdi 5170
HydroBreeze	IRBAc 5190
	IRBci 4571
	IRBAb 4170
	IRBbi 4570
	IRBbi 4171
	IRBbi 4170
BioFresh	
OpenStage	IRBPci 5170
	IRBci 5151
	IRBdi 4851
	IRBci 4551
	IRBci 4151
	IRBci 5150
	IRBci 4550
	IRBci 4150
	IRBbi 4050
	IRBd 5121
	IRBc 4521
	IRBc 4121
	IRBd 5120
	IRBc 4520
	IRBc 4120
	IRBc 4020
EasyFresh	
	IRbi 3951
	IRci 3950
	IRc 3921
	IRc 3920
	IRd 5101
	IRd 5100
	IRe 5100
Кошници за бутилки	IRDdi 5121
	IRDdi 5120
Складово отделение/BioFresh	IRCBc 5121
Складово отделение/EasyFresh	IRCe 5121
	IRd 4020
	IRe 4100
	IRd 4000
Плъзгаща се врата	
EasyFresh	
	IRSe 4101
	IRSe 4100
	IRSe 3901
Фризери	
Фиксирана врата	
NoFrost/IceTower	SIFNAd 5188
	SIFNdi 5188
NoFrost	SIFNdi 5178
	SIFNdi 4556
	SIFNdi 4155
	SIFNci 3954
	SIFNci 3924
	SIFNdi 3553
	SIFNe 5108
	SIFNdi 3503
SmartFrost	
	IFd 3904
Плъзгаща се врата	
NoFrost	SIFNSe 5128
SmartFrost	
	IFSd 3904



BioFresh с HydroBreeze

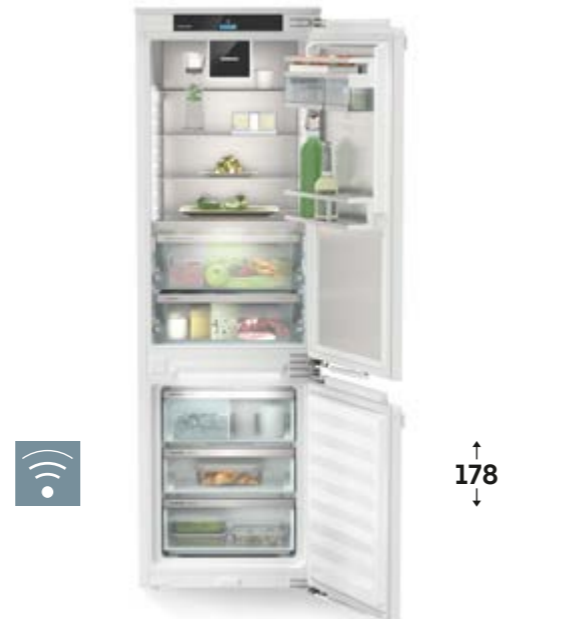
Искате ли да охладите плодовете и зеленчуците като професионалисти? HydroBreeze ще ви вдъхнови: Студеният бриз, комбиниран с температурата от 0 °C в отделението, осигурява на хранителните продукти допълнителен тласък за по-дълго съхранение. И се грижи за оптимален „Уау“ ефект. HydroBreeze се активира на всеки 90 минути за 4 секунди и за 8 секунди при отваряне на вратата.



LightTower

Очаквайте с нетърпение оптималното интериорно осветление: LightTower осветява хранителните продукти по най-добрия начин и те са позиционирани така, че винаги голяма част от пълния ви хладилник е осветена. Тъй като LightTower е вграден в страничните стени, има и повече място за вашите хранителни продукти.

Показаните детайли от оборудването зависят от модела, важи описанието на съответния модел.



ICBNci 5183

Peak

Фиксирана врата / уред за вграждане	
Енергиен клас:	C
Консумация на енергия годишно / 24 h:	166 / 0,454 kWh
Общ обем ² :	246 l
Обем:	Хладилно отделение: 104,5 l / Отделение BioFresh: 70,7 l / Фризерно отделение: 71,0 l
Ниво на шум / клас на шума:	33 dB(A) / B SuperSilent
Климатичен клас:	SN-ST (+10 °C до +38 °C)
Размери на нишата в см (В / Ш / Д):	177,2 - 178,8 / 56 - 57 / мин. 55,0

Bio Fresh Professional	Hydro Breeze	Duo Cooling	No Frost	Super Cool	Super Frost	Vario Temp	Glass & Steel Interior	Light Tower
Infinity Spring	Ice Maker	Soft System	Soft-Telescopic Rails	Super Silent	Touch & Swipe-Display	Vario Space	Smart Device	

Управление

- 2,4" TFT цветен дисплей, сензорна електроника с плъзгане
- Дигитален температурен дисплей за хладилното отделение, отделението BioFresh и фризерното отделение
- Включен SmartDeviceBox
- Сигнал при неизправност: светлинен и звуков
- Аларма за вратата: светлинна и звукова

Хладилно отделение и отделение BioFresh

- PowerCooling с подсветка с филтър с активен въглен FreshAir
- Premium GlassLine поставки на вратата с държачи за бутилки, изваждащи се кутии VarioBox, вариативно използваема поставка за яйца, кутия за масло
- 3 GlassLine рафта, от които 1 разделящ се на две части
- Рафт за бутилки
- LED осветление от двете страни
- Светодиодно (LED) осветление на отделението BioFresh
- 2 BioFresh чекмеджета със SoftTelescopic, 1 Fruit & Vegetable чекмедже с HydroBreeze, 1 Meat & Dairy чекмедже, 1 FlexSystem

- InfinitySpring за връзка с водопроводната мрежа 3/4"

Фризерно отделение ****

- 3 чекмеджета, от които 2 изтеглящи се върху телескопични шини, VarioSpace
- Ледогенератор (IceMaker) за връзка с водопроводната мрежа 3/4", светодиодно (LED) осветление
- Производство на кубчета лед за 24 h: 1,2 kg
- Запаси от кубчета лед: 5,0 kg
- Светодиодно (LED) осветление
- Време за съхранение при неизправност: 9 h
- Възможност за замразяване за 24 h: 4 kg
- 2 акумулатора за студ
- Рафтове от закалено стъкло
- Тава за замразяване

Предимства на оборудването

- Регулируеми на височина опорни крачета отпред
- Сменяемо окачване на вратата
- Сменяемо уплътнение на вратата
- Гръб и врата от SmartSteel



ICBNdi 5173

Peak

Фиксирана врата / уред за вграждане	
Енергиен клас:	D
Консумация на енергия годишно / 24 h:	208 / 0,569 kWh
Общ обем ² :	243 l
Обем:	Хладилно отделение: 104,5 l / Отделение BioFresh: 68,1 l / Фризерно отделение: 71,0 l
Ниво на шум / клас на шума:	34 dB(A) / B SuperSilent
Климатичен клас:	SN-ST (+10 °C до +38 °C)
Размери на нишата в см (В / Ш / Д):	177,2 - 178,8 / 56 - 57 / мин. 55,0

Bio Fresh Professional	Hydro Breeze	Fish & Seafood	Duo Cooling	No Frost	Super Cool	Super Frost	Vario Temp	Glass & Steel Interior
Light Tower	Ice Maker	Soft System	Soft-Telescopic Rails	Super Silent	Touch & Swipe-Display	Vario Space	Smart Device	

Управление

- 2,4" TFT цветен дисплей, сензорна електроника с плъзгане
- Дигитален температурен дисплей за хладилното отделение, отделението BioFresh и фризерното отделение
- Включен SmartDeviceBox
- Сигнал при неизправност: светлинен и звуков
- Аларма за вратата: светлинна и звукова

Хладилно отделение и отделение BioFresh

- PowerCooling с подсветка с филтър с активен въглен FreshAir
- Premium GlassLine поставки на вратата с държачи за бутилки, изваждащи се кутии VarioBox, вариативно използваема поставка за яйца, кутия за масло
- 3 GlassLine рафта, от които 1 разделящ се на две части
- Рафт за бутилки
- LED осветление от двете страни
- Светодиодно (LED) осветление на отделението BioFresh

- 2 BioFresh чекмеджета със SoftTelescopic, 1 Fruit & Vegetable чекмедже с HydroBreeze, 1 Fish & Seafood чекмедже, 1 FlexSystem

Фризерно отделение ****

- 3 чекмеджета, от които 2 изтеглящи се върху телескопични шини, VarioSpace
- Ледогенератор (IceMaker) за връзка с водопроводната мрежа 3/4", светодиодно (LED) осветление
- Производство на кубчета лед за 24 h: 1,2 kg
- Запаси от кубчета лед: 5,0 kg
- Светодиодно (LED) осветление
- Време за съхранение при неизправност: 9 h
- Възможност за замразяване за 24 h: 6 kg
- 2 акумулатора за студ
- Рафтове от закалено стъкло
- Тава за замразяване

Предимства на оборудването

- Регулируеми на височина опорни крачета отпред
- Сменяемо окачване на вратата
- Сменяемо уплътнение на вратата
- Гръб и врата от SmartSteel



ICBNdi 5163

Prime

Фиксирана врата / уред за вграждане	
Енергиен клас:	D
Консумация на енергия годишно / 24 h:	208 / 0,569 kWh
Общ обем ² :	246 l
Обем:	Хладилно отделение: 104,1 l / Отделение BioFresh: 71,2 l / Фризерно отделение: 71,0 l
Ниво на шум / клас на шума:	34 dB(A) / B SuperSilent
Климатичен клас:	SN-ST (+10 °C до +38 °C)
Размери на нишата в см (В / Ш / Д):	177,2 - 178,8 / 56 - 57 / мин. 55,0

Bio Fresh	Duo Cooling	No Frost	Super Cool	Super Frost	Vario Temp	Glass & Steel Interior	Light Tower	Ice Maker
Soft System	Soft-Telescopic Rails	Super Silent	Touch & Swipe-Display	Vario Space	Smart Device			

Управление

- 2,4" TFT цветен дисплей, сензорна електроника с плъзгане
- Дигитален температурен дисплей за хладилното отделение, отделението BioFresh и фризерното отделение
- Включен SmartDeviceBox
- Сигнал при неизправност: светлинен и звуков
- Аларма за вратата: светлинна и звукова

Хладилно отделение и отделение BioFresh

- PowerCooling с филтър с активен въглен FreshAir
- Premium GlassLine поставки на вратата с държачи за бутилки, изваждащи се кутии VarioBox, вариативно използваема поставка за яйца, кутия за масло
- 3 GlassLine рафта, от които 1 разделящ се на две части
- Рафт за бутилки
- LED осветление от двете страни
- Светодиодно (LED) осветление на отделението BioFresh

- 2 BioFresh чекмеджета със SoftTelescopic, 1 Fruit & Vegetable чекмедже, 1 Meat & Dairy чекмедже

Фризерно отделение ****

- 3 чекмеджета, VarioSpace
- Ледогенератор (IceMaker) за връзка с водопроводната мрежа 3/4"
- Производство на кубчета лед за 24 h: 1,2 kg
- Запаси от кубчета лед: 5,0 kg
- Светодиодно (LED) осветление
- Време за съхранение при неизправност: 9 h
- Възможност за замразяване за 24 h: 6 kg
- 2 акумулатора за студ
- Рафтове от закалено стъкло

Предимства на оборудването

- Регулируеми на височина опорни крачета отпред
- Сменяемо окачване на вратата
- Сменяемо уплътнение на вратата
- Гръб от SmartSteel

² В съответствие с Регламент (ЕС) 2019/2016 на Комисията представяме общия обем като цяло число (закръглено), а обемът на фризерното отделение и пресни храни представяме с един знак след десетичната запетая. Целия спектър от енергийни класове можете да намерите на страница 11. В съответствие с Регламент (ЕС) № 2017/1369 6а.

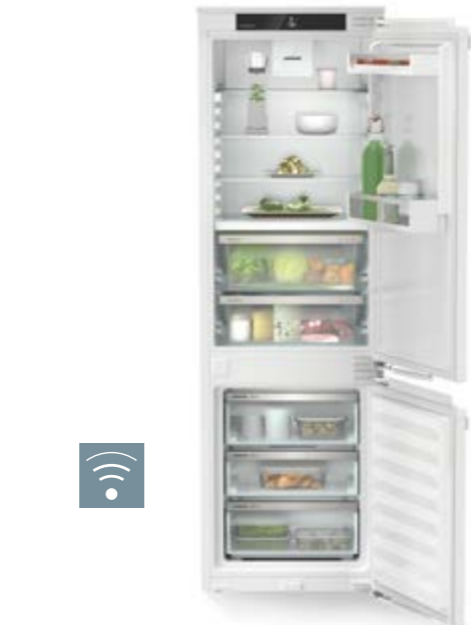


ICBNci 5153
Prime

Фиксирана врата / уред за вграждане	
Енергиен клас:	C <small>A G</small>
Консумация на енергия годишно / 24 h:	166 / 0,454 kWh
Общ обем ² :	245 l
Обем:	Хладилно отделение: 104,1 l / Отделение BioFresh: 71,2 l / фризерно отделение: 70,0 l
Ниво на шум / клас на шума:	33 dB(A) / B SuperSilent
Климатичен клас:	SN-ST (+10 °C до +38 °C)
Размери на нишата в см (В / Ш / Д):	177,2 – 178,8 / 56 – 57 / мин. 55,0

Bio Fresh	Duo Cooling	No Frost	Super Cool	Super Frost	Vario Temp	Glass & Steel Interior	Light Tower	Soft System
Soft Telescopic Rails	Super Silent	Touch & Swipe-Display	Vario Space	Smart Device				

- Управление**
- 2,4" TFT цветен дисплей, сензорна електроника с плъзгане
 - Дигитален температурен дисплей за хладилното отделение, отделението BioFresh и фризерното отделение
 - Включен SmartDeviceBox
 - Сигнал при неизправност: светлинен и звук
 - Аларма за вратата: светлинна и звукова
- Хладилно отделение и отделение BioFresh**
- PowerCooling с филтър с активен въглен FreshAir
 - Premium GlassLine поставки на вратата с държачи за бутилки, изваждащи се кутии VarioBox, вариативно използвана поставка за яйца, кутия за масло
 - 3 GlassLine рафта, от които 1 разделящ се на две части
 - Рафт за бутилки
 - LED осветление от двете страни
 - Светодиодно (LED) осветление на отделението BioFresh
- Фризерно отделение **********
- 3 чекмеджета, VarioSpace
 - Форма за кубчета лед с капак
 - Светодиодно (LED) осветление
 - Време за съхранение при неизправност: 9 h
 - Възможност за замразяване за 24 h: 6 kg
 - 2 акумулатора за студ
 - Рафтове от закалено стъкло
- Предимства на оборудването**
- Регулируеми на височина опорни крачета отпред
 - Сменяемо окачване на вратата
 - Сменяемо уплътнение на вратата
 - Гръб от SmartSteel



ICBNdi 5123
Plus

Фиксирана врата / уред за вграждане	
Енергиен клас:	D <small>A G</small>
Консумация на енергия годишно / 24 h:	207 / 0,567 kWh
Общ обем ² :	244 l
Обем:	Хладилно отделение: 103,3 l / Отделение BioFresh: 70,9 l / фризерно отделение: 70,0 l
Ниво на шум / клас на шума:	34 dB(A) / B SuperSilent
Климатичен клас:	SN-ST (+10 °C до +38 °C)
Размери на нишата в см (В / Ш / Д):	177,2 – 178,8 / 56 – 57 / мин. 55,0

Bio Fresh	Duo Cooling	No Frost	Super Cool	Super Frost	Soft System	Super Silent	Touch-Display	Vario Space
Smart Device								

- Управление**
- Едноцветен LCD дисплей, сензорна електроника
 - Дигитален температурен дисплей за хладилното и фризерното отделение
 - Включен SmartDeviceBox
 - Сигнал при неизправност: светлинен и звук
 - Аларма за вратата: светлинна и звукова
- Хладилно отделение и отделение BioFresh**
- PowerCooling с филтър с активен въглен FreshAir
 - Пластмасови рафтове на вратата с държачи за бутилки, поставка за яйца, FlexCube
 - 3 GlassLine рафта, от които 1 разделящ се на две части
 - Рафт за бутилки
 - Светодиодно (LED) таванно осветление
 - 2 BioFresh чекмеджета, изтегляща се частично върху телескопични шини, 1 Fruit & Vegetable чекмедже, 1 Meat & Dairy чекмедже
- Фризерно отделение **********
- 3 чекмеджета, VarioSpace
 - Форма за кубчета лед
 - Време за съхранение при неизправност: 9 h
 - Възможност за замразяване за 24 h: 6 kg
 - Рафтове от закалено стъкло
- Предимства на оборудването**
- Регулируеми на височина опорни крачета отпред
 - Сменяемо окачване на вратата
 - Сменяемо уплътнение на вратата



ICBci 5182
Peak

Фиксирана врата / уред за вграждане	
Енергиен клас:	C <small>A G</small>
Консумация на енергия годишно / 24 h:	145 / 0,397 kWh
Общ обем ² :	256 l
Обем:	Хладилно отделение: 131,6 l / Отделение BioFresh: 70,7 l / фризерно отделение: 54,0 l
Ниво на шум / клас на шума:	32 dB(A) / B SuperSilent
Климатичен клас:	SN-T (+10 °C до +43 °C)
Размери на нишата в см (В / Ш / Д):	177,2 – 178,8 / 56 – 57 / мин. 55,0

Bio Fresh Professional	Hydro Breeze	Duo Cooling	Smart Frost	Super Cool	Super Frost	Glass & Steel Interior	Light Tower	Infinity Spring
Soft System	Soft Telescopic Rails	Super Silent	Touch & Swipe-Display	Vario Space	Smart Device			

- Управление**
- 2,4" TFT цветен дисплей, сензорна електроника с плъзгане
 - Дигитален температурен дисплей за хладилното отделение, отделението BioFresh и фризерното отделение
 - Включен SmartDeviceBox
 - Сигнал при неизправност: светлинен и звук
 - Аларма за вратата: светлинна и звукова
- Хладилно отделение и отделение BioFresh**
- PowerCooling с подсветка с филтър с активен въглен FreshAir
 - Premium GlassLine поставки на вратата с държачи за бутилки, изваждащи се кутии VarioBox, вариативно използвана поставка за яйца, кутия за масло
 - 4 GlassLine рафта, от които 1 разделящ се на две части
 - VarioSafe
 - Рафт за бутилки
 - LED осветление от двете страни
 - Светодиодно (LED) осветление на отделението BioFresh
- Фризерно отделение **********
- 2 чекмеджета изтеглящи се върху телескопични шини, VarioSpace
 - Форма за кубчета лед с капак
 - Светодиодно (LED) осветление
 - Време за съхранение при неизправност: 9 h
 - Възможност за замразяване за 24 h: 4 kg
 - 2 акумулатора за студ
 - Рафтове от закалено стъкло
 - Тава за замразяване
- Предимства на оборудването**
- Регулируеми на височина опорни крачета отпред
 - Сменяемо окачване на вратата
 - Сменяемо уплътнение на вратата
 - Гръб и врата от SmartSteel



ICBbi 5152
Prime

Фиксирана врата / уред за вграждане	
Енергиен клас:	B <small>A G</small>
Консумация на енергия годишно / 24 h:	116 / 0,317 kWh
Общ обем ² :	256 l
Обем:	Хладилно отделение: 131,0 l / Отделение BioFresh: 71,2 l / фризерно отделение: 54,0 l
Ниво на шум / клас на шума:	29 dB(A) / A UltraSilent
Климатичен клас:	SN-T (+10 °C до +43 °C)
Размери на нишата в см (В / Ш / Д):	177,2 – 178,8 / 56 – 57 / мин. 55,0

Bio Fresh	Duo Cooling	Smart Frost	Super Cool	Super Frost	Glass & Steel Interior	Light Tower	Soft System	Soft-Telescopic Rails
Ultra Silent	Touch & Swipe-Display	Vario Space	Smart Device					

- Управление**
- 2,4" TFT цветен дисплей, сензорна електроника с плъзгане
 - Дигитален температурен дисплей за хладилното отделение, отделението BioFresh и фризерното отделение
 - Включен SmartDeviceBox
 - Сигнал при неизправност: светлинен и звук
 - Аларма за вратата: светлинна и звукова
- Хладилно отделение и отделение BioFresh**
- PowerCooling с филтър с активен въглен FreshAir
 - Premium GlassLine поставки на вратата с държачи за бутилки, изваждащи се кутии VarioBox, вариативно използвана поставка за яйца, кутия за масло
 - 4 GlassLine рафта, от които 1 разделящ се на две части
 - VarioSafe
 - Рафт за бутилки
 - LED осветление от двете страни
 - Светодиодно (LED) осветление на отделението BioFresh
- Фризерно отделение **********
- 2 чекмеджета, VarioSpace
 - Форма за кубчета лед с капак
 - Светодиодно (LED) осветление
 - Време за съхранение при неизправност: 9 h
 - Възможност за замразяване за 24 h: 4 kg
 - 2 акумулатора за студ
 - Рафтове от закалено стъкло
- Предимства на оборудването**
- Регулируеми на височина опорни крачета отпред
 - Сменяемо окачване на вратата
 - Сменяемо уплътнение на вратата
 - Гръб от SmartSteel



ICBbi 5122
Plus

Фиксирана врата / уред за вграждане	
Енергиен клас:	B
Консумация на енергия годишно / 24 h:	116 / 0,317 kWh
Общ обем ² :	255 l
Обем:	Хладилно отделение: 130,0 l / Отделение BioFresh: 70,9 l / Фризерно отделение: 54,0 l
Ниво на шум / клас на шума:	29 dB(A) / A UltraSilent
Климатичен клас:	SN-T (+10 °C до +43 °C)
Размери на нишата в см (В / Ш / Д):	177,2 – 178,8 / 56 – 57 / мин. 55,0



Управление

- Едноцветен LCD дисплей, сензорна електроника
- Дигитален температурен дисплей за хладилното и фризерното отделение
- Включен SmartDeviceBox
- Сигнал при неизправност: светлинен и звуков
- Аларма за вратата: светлинна и звукова

Хладилно отделение и отделение BioFresh

- PowerCooling с филтър с активен въглен FreshAir
- Пластмасови рафтове на вратата с държачи за бутилки, поставка за яйца, FlexCube
- 4 GlassLine рафта, от които 1 разделящ се на две части
- Рафт за бутилки
- Светодиодно (LED) таванно осветление
- 2 BioFresh чекмеджета, изтегляща се частично върху телескопични шини, 1 Fruit & Vegetable чекмедже, 1 Meat & Dairy чекмедже

Фризерно отделение

- 2 чекмеджета, VarioSpace
- Форма за кубчета лед
- Време за съхранение при неизправност: 9 h
- Възможност за замразяване за 24 h: 4 kg
- Рафтове от закалено стъкло

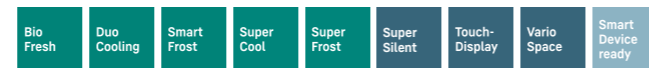
Предимства на оборудването

- Регулируеми на височина опорни крачета отпред
- Сменяемо окачване на вратата
- Сменяемо уплътнение на вратата



ICBSd 5122
Plus

Плъзгаща се врата / уред за вграждане	
Енергиен клас:	D
Консумация на енергия годишно / 24 h:	182 / 0,498 kWh
Общ обем ² :	255 l
Обем:	Хладилно отделение: 130,0 l / Отделение BioFresh: 70,9 l / Фризерно отделение: 54,0 l
Ниво на шум / клас на шума:	32 dB(A) / B SuperSilent
Климатичен клас:	SN-T (+10 °C до +43 °C)
Размери на нишата в см (В / Ш / Д):	177,2 – 178,8 / 56 – 57 / мин. 55,0



Управление

- Едноцветен LCD дисплей, сензорна електроника
- Дигитален температурен дисплей за хладилното и фризерното отделение
- SmartDeviceBox: допълнителен аксесоар
- Сигнал при неизправност: светлинен и звуков
- Аларма за вратата: светлинна и звукова

Хладилно отделение и отделение BioFresh

- PowerCooling с филтър с активен въглен FreshAir
- Пластмасови рафтове на вратата с държачи за бутилки, поставка за яйца, FlexCube
- 4 GlassLine рафта, от които 1 разделящ се на две части
- Рафт за бутилки
- Светодиодно (LED) таванно осветление
- 2 BioFresh чекмеджета, изтегляща се частично върху телескопични шини, 1 Fruit & Vegetable чекмедже, 1 Meat & Dairy чекмедже

Фризерно отделение

- 2 чекмеджета, VarioSpace
- Форма за кубчета лед
- Време за съхранение при неизправност: 9 h
- Възможност за замразяване за 24 h: 4 kg
- Рафтове от закалено стъкло

Предимства на оборудването

- Регулируеми на височина опорни крачета отпред
- Сменяемо окачване на вратата
- Сменяемо уплътнение на вратата



ICNci 5173
Peak

Фиксирана врата / уред за вграждане	
Енергиен клас:	C
Консумация на енергия годишно / 24 h:	146 / 0,400 kWh
Общ обем ² :	255 l
Обем:	Хладилно отделение: 184,4 l / фризерно отделение: 71,0 l
Ниво на шум / клас на шума:	33 dB(A) / B SuperSilent
Климатичен клас:	SN-T (+10 °C до +43 °C)
Размери на нишата в см (В / Ш / Д):	177,2 – 178,8 / 56 – 57 / мин. 55,0



Управление

- 2,4" TFT цветен дисплей, сензорна електроника с плъзгане
- Дигитален температурен дисплей за хладилното и фризерното отделение
- Включен SmartDeviceBox
- Сигнал при неизправност: светлинен и звуков
- Аларма за вратата: светлинна и звукова

Хладилно отделение

- PowerCooling с подсветка с филтър с активен въглен FreshAir
- Premium GlassLine поставки на вратата с държачи за бутилки, изваждащи се кутии VarioBox, вариативно използваема поставка за яйца, кутия за масло
- 5 GlassLine рафта, от които 1 разделящ се на две части
- VarioSafe
- 3 рафта за бутилки
- LED осветление от двете страни
- 1 EasyFresh чекмедже, изтегляща се частично върху телескопични шини

Фризерно отделение

- 3 чекмеджета, от които 2 изтеглящи се върху телескопични шини, VarioSpace
- Ледогенератор (IceMaker) за връзка с водопроводната мрежа 3/4", светодиодно (LED) осветление
- Производство на кубчета лед за 24 h: 1,2 kg
- Запаси от кубчета лед: 5,0 kg
- Светодиодно (LED) осветление
- Време за съхранение при неизправност: 9 h
- Възможност за замразяване за 24 h: 6 kg
- 2 акумулатора за студ
- Рафтове от закалено стъкло
- Тава за замразяване

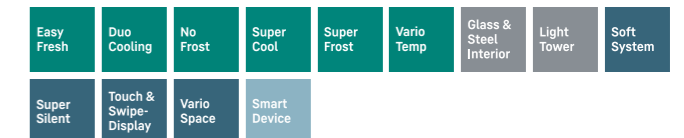
Предимства на оборудването

- Регулируеми на височина опорни крачета отпред
- Сменяемо окачване на вратата
- Сменяемо уплътнение на вратата
- Гръб и врата от SmartSteel



ICNdi 5153
Prime

Фиксирана врата / уред за вграждане	
Енергиен клас:	D
Консумация на енергия годишно / 24 h:	181 / 0,495 kWh
Общ обем ² :	254 l
Обем:	Хладилно отделение: 184,4 l / фризерно отделение: 70,0 l
Ниво на шум / клас на шума:	34 dB(A) / B SuperSilent
Климатичен клас:	SN-T (+10 °C до +43 °C)
Размери на нишата в см (В / Ш / Д):	177,2 – 178,8 / 56 – 57 / мин. 55,0



Управление

- 2,4" TFT цветен дисплей, сензорна електроника с плъзгане
- Дигитален температурен дисплей за хладилното и фризерното отделение
- Включен SmartDeviceBox
- Сигнал при неизправност: светлинен и звуков
- Аларма за вратата: светлинна и звукова

Хладилно отделение

- PowerCooling с филтър с активен въглен FreshAir
- Premium GlassLine поставки на вратата с държачи за бутилки, изваждащи се кутии VarioBox, вариативно използваема поставка за яйца, кутия за масло
- 5 GlassLine рафта, от които 1 разделящ се на две части
- VarioSafe
- 3 рафта за бутилки
- LED осветление от двете страни
- 1 EasyFresh чекмедже, изтегляща се частично върху телескопични шини

Фризерно отделение

- 3 чекмеджета, VarioSpace
- Форма за кубчета лед с капак
- Светодиодно (LED) осветление
- Време за съхранение при неизправност: 9 h
- Възможност за замразяване за 24 h: 6 kg
- 2 акумулатора за студ
- Рафтове от закалено стъкло

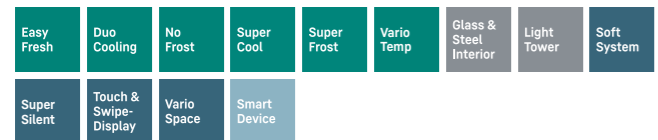
Предимства на оборудването

- Регулируеми на височина опорни крачета отпред
- Сменяемо окачване на вратата
- Сменяемо уплътнение на вратата
- Гръб от SmartSteel



SICNd 5153
Prime

Фиксирана врата / уред за вграждане	
Енергиен клас:	D <small>A G</small>
Консумация на енергия годишно / 24 h:	181 / 0,495 kWh
Общ обем ² :	254 l
Обем:	Хладилно отделение: 184,4 l / фризерно отделение: 70,0 l
Ниво на шум / клас на шума:	34 dB(A) / B SuperSilent
Климатичен клас:	SN-T (+10 °C до +43 °C)
Размери на нишата в см (В / Ш / Д):	177,2 – 178,8 / 56 – 57 / мин. 55,0



Управление

- 2,4" TFT цветен дисплей, сензорна електроника с плъзгане
- Дигитален температурен дисплей за хладилното и фризерното отделение
- Включен SmartDeviceBox
- Сигнал при неизправност: светлинен и звуков
- Аларма за вратата: светлинна и звукова

Хладилно отделение

- PowerCooling с филтър с активен въглен FreshAir
- Premium GlassLine поставки на вратата с държачи за бутилки, изваждащи се кутии VarioBox, вариативно използвана поставка за яйца, кутия за масло
- 5 GlassLine рафта, от които 1 разделящ се на две части
- VarioSafe
- 3 рафта за бутилки
- LED осветление от двете страни
- 1 EasyFresh чекмедже, изтегляща се частично върху телескопични шини

Фризерно отделение **★☆☆**

- 3 чекмеджета, VarioSpace
- Форма за кубчета лед с капак
- Светодиодно (LED) осветление
- Време за съхранение при неизправност: 9 h
- Възможност за замразяване за 24 h: 6 kg
- Рафтове от закалено стъкло

Предимства на оборудването

- Отопление на страничните стени от двете страни, подходящо и за комбинация с други хладилници, фризери и/или винарни
- Регулируеми на височина опорни крачета отпред
- Сменяемо окачване на вратата
- Сменяемо уплътнение на вратата
- Гръб от SmartSteel



ICNd 5133
Plus

Фиксирана врата / уред за вграждане	
Енергиен клас:	D <small>A G</small>
Консумация на енергия годишно / 24 h:	183 / 0,501 kWh
Общ обем ² :	254 l
Обем:	Хладилно отделение: 183,3 l / фризерно отделение: 71,0 l
Ниво на шум / клас на шума:	34 dB(A) / B SuperSilent
Климатичен клас:	SN-T (+10 °C до +43 °C)
Размери на нишата в см (В / Ш / Д):	177,2 – 178,8 / 56 – 57 / мин. 55,0



Управление

- Едноцветен LCD дисплей, сензорна електроника
- Дигитален температурен дисплей за хладилното и фризерното отделение
- SmartDeviceBox: допълнителен аксесоар
- Сигнал при неизправност: светлинен и звуков
- Аларма за вратата: светлинна и звукова

Хладилно отделение

- PowerCooling с филтър с активен въглен FreshAir
- Пластмасови рафтове на вратата с държачи за бутилки, поставка за яйца, FlexCube
- 4 GlassLine рафта, от които 1 разделящ се на две части
- VarioSafe
- 3 рафта за бутилки
- Светодиодно (LED) таванно осветление
- 1 EasyFresh чекмедже на изтеглящи се релси

Фризерно отделение **★☆☆**

- 3 чекмеджета, VarioSpace
- Ледогенератор (IceMaker) с резервоар за вода
- Производство на кубчета лед за 24 h: 1,2 kg
- Запаси от кубчета лед: 5,0 kg
- Време за съхранение при неизправност: 9 h
- Възможност за замразяване за 24 h: 6 kg
- Рафтове от закалено стъкло

Предимства на оборудването

- Регулируеми на височина опорни крачета отпред
- Сменяемо окачване на вратата
- Сменяемо уплътнение на вратата



ICNd 5123
Plus

Фиксирана врата / уред за вграждане	
Енергиен клас:	D <small>A G</small>
Консумация на енергия годишно / 24 h:	181 / 0,495 kWh
Общ обем ² :	253 l
Обем:	Хладилно отделение: 183,3 l / фризерно отделение: 70,0 l
Ниво на шум / клас на шума:	34 dB(A) / B SuperSilent
Климатичен клас:	SN-T (+10 °C до +43 °C)
Размери на нишата в см (В / Ш / Д):	177,2 – 178,8 / 56 – 57 / мин. 55,0



Управление

- Едноцветен LCD дисплей, сензорна електроника
- Дигитален температурен дисплей за хладилното и фризерното отделение
- SmartDeviceBox: допълнителен аксесоар
- Сигнал при неизправност: светлинен и звуков
- Аларма за вратата: светлинна и звукова

Хладилно отделение

- PowerCooling с филтър с активен въглен FreshAir
- Пластмасови рафтове на вратата с държачи за бутилки, поставка за яйца
- 5 GlassLine рафта, от които 1 разделящ се на две части
- VarioSafe
- 3 рафта за бутилки
- Светодиодно (LED) таванно осветление
- 1 EasyFresh чекмедже на изтеглящи се релси

Фризерно отделение **★☆☆**

- 3 чекмеджета, VarioSpace
- Форма за кубчета лед
- Време за съхранение при неизправност: 9 h
- Възможност за замразяване за 24 h: 6 kg
- Рафтове от закалено стъкло

Предимства на оборудването

- Регулируеми на височина опорни крачета отпред
- Сменяемо окачване на вратата
- Сменяемо уплътнение на вратата



ICNSd 5123
Plus

Плъзгаща се врата / уред за вграждане	
Енергиен клас:	D <small>A G</small>
Консумация на енергия годишно / 24 h:	181 / 0,495 kWh
Общ обем ² :	253 l
Обем:	Хладилно отделение: 183,3 l / фризерно отделение: 70,0 l
Ниво на шум / клас на шума:	34 dB(A) / B SuperSilent
Климатичен клас:	SN-T (+10 °C до +43 °C)
Размери на нишата в см (В / Ш / Д):	177,2 – 178,8 / 56 – 57 / мин. 55,0



Управление

- Едноцветен LCD дисплей, сензорна електроника
- Дигитален температурен дисплей за хладилното и фризерното отделение
- SmartDeviceBox: допълнителен аксесоар
- Сигнал при неизправност: светлинен и звуков
- Аларма за вратата: светлинна и звукова

Хладилно отделение

- PowerCooling с филтър с активен въглен FreshAir
- Пластмасови рафтове на вратата с държачи за бутилки, поставка за яйца, FlexCube
- 5 GlassLine рафта, от които 1 разделящ се на две части
- VarioSafe
- 3 рафта за бутилки
- Светодиодно (LED) таванно осветление
- 1 EasyFresh чекмедже на изтеглящи се релси

Фризерно отделение **★☆☆**

- 3 чекмеджета, VarioSpace
- Време за съхранение при неизправност: 9 h
- Възможност за замразяване за 24 h: 6 kg
- Рафтове от закалено стъкло

Предимства на оборудването

- Регулируеми на височина опорни крачета отпред
- Сменяемо окачване на вратата
- Сменяемо уплътнение на вратата



Място за тава за печене

Искате ли да запазите домашния си плодов сладкиш свеж? Или подготвената пица, която по-късно ще сложите във фурната? Просто поставете тавата за печене във Вашия Liebherr – той ви предлага достатъчно място за съхранение на тави за печене. Особено практично: Можете да вкарвате и изкарвате тавата за печене, когато вратата е отворена на 90°.



Сменяемо уплътнение на вратата

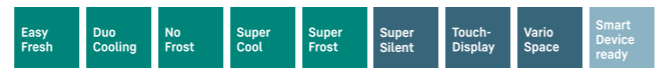
Смятате ли, че уплътнението на вратата на вашия Liebherr трябва да се смени след няколко години? Можете лесно да направите това сами: Сменяемото уплътнение на вратата може да се свали с няколко лесни стъпки – а новото уплътнение също се поставя много лесно. Това означава, че тази част на хладилника може винаги да се поддържа безупречна и хигиенична.

Показаните детайли от оборудването зависят от модела, важи описанието на съответния модел.



ICNc 5103
Pure

Фиксирана врата / уред за вграждане	
Енергиен клас:	C
Консумация на енергия годишно / 24 h:	145 / 0,397 kWh
Общ обем ² :	253 l
Обем:	Хладилно отделение: 183,3 l / фризерно отделение: 70,0 l
Ниво на шум / клас на шума:	33 dB(A) / B SuperSilent
Климатичен клас:	SN-T (+10 °C до +43 °C)
Размери на нишата в см (В / Ш / Д):	177,2 – 178,8 / 56 – 57 / мин. 55,0



Управление

- Едноцветен LCD дисплей, сензорна електроника
- Дигитален температурен дисплей за хладилното и фризерното отделение
- SmartDeviceBox: допълнителен аксесоар
- Сигнал при неизправност: светлинен и звук
- Аларма за вратата: светлинна и звукова

Хладилно отделение

- PowerCooling с филтър с активен въглен FreshAir
- Пластмасови рафтове на вратата с държачи за бутилки, поставка за яйца
- 4 GlassLine рафта
- Светодиодно (LED) таванно осветление
- 1 EasyFresh чекмедже на изтеглящи се релси

Фризерно отделение ********

- 3 чекмеджета, VarioSpace
- Време за съхранение при неизправност: 9 h
- Възможност за замразяване за 24 h: 6 kg
- Рафтове от закалено стъкло

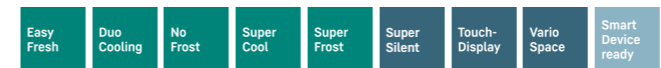
Предимства на оборудването

- Регулируеми на височина опорни крачета отпред
- Сменяемо окачване на вратата
- Сменяемо уплътнение на вратата



ICNe 5103
Pure

Фиксирана врата / уред за вграждане	
Енергиен клас:	E
Консумация на енергия годишно / 24 h:	227 / 0,621 kWh
Общ обем ² :	253 l
Обем:	Хладилно отделение: 183,3 l / фризерно отделение: 70,0 l
Ниво на шум / клас на шума:	34 dB(A) / B SuperSilent
Климатичен клас:	SN-T (+10 °C до +43 °C)
Размери на нишата в см (В / Ш / Д):	177,2 – 178,8 / 56 – 57 / мин. 55,0



Управление

- Едноцветен LCD дисплей, сензорна електроника
- Дигитален температурен дисплей за хладилното и фризерното отделение
- SmartDeviceBox: допълнителен аксесоар
- Сигнал при неизправност: светлинен и звук
- Аларма за вратата: светлинна и звукова

Хладилно отделение

- PowerCooling с филтър с активен въглен FreshAir
- Пластмасови рафтове на вратата с държачи за бутилки, поставка за яйца
- 4 GlassLine рафта
- Светодиодно (LED) таванно осветление
- 1 EasyFresh чекмедже на изтеглящи се релси

Фризерно отделение ********

- 3 чекмеджета, VarioSpace
- Време за съхранение при неизправност: 9 h
- Възможност за замразяване за 24 h: 6 kg
- Рафтове от закалено стъкло

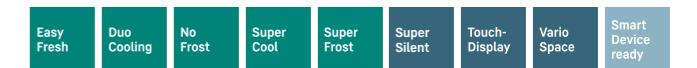
Предимства на оборудването

- Регулируеми на височина опорни крачета отпред
- Сменяемо окачване на вратата
- Сменяемо уплътнение на вратата



ICNSe 5103
Pure

Плъзгаща се врата / уред за вграждане	
Енергиен клас:	E
Консумация на енергия годишно / 24 h:	227 / 0,621 kWh
Общ обем ² :	253 l
Обем:	Хладилно отделение: 183,3 l / фризерно отделение: 70,0 l
Ниво на шум / клас на шума:	34 dB(A) / B SuperSilent
Климатичен клас:	SN-T (+10 °C до +43 °C)
Размери на нишата в см (В / Ш / Д):	177,2 – 178,8 / 56 – 57 / мин. 55,0



Управление

- Едноцветен LCD дисплей, сензорна електроника
- Дигитален температурен дисплей за хладилното и фризерното отделение
- SmartDeviceBox: допълнителен аксесоар
- Сигнал при неизправност: светлинен и звук
- Аларма за вратата: светлинна и звукова

Хладилно отделение

- PowerCooling с филтър с активен въглен FreshAir
- Пластмасови рафтове на вратата с държачи за бутилки, поставка за яйца
- 4 GlassLine рафта
- Светодиодно (LED) таванно осветление
- 1 EasyFresh чекмедже на изтеглящи се релси

Фризерно отделение ********

- 3 чекмеджета, VarioSpace
- Време за съхранение при неизправност: 9 h
- Възможност за замразяване за 24 h: 6 kg
- Рафтове от закалено стъкло

Предимства на оборудването

- Регулируеми на височина опорни крачета отпред
- Сменяемо окачване на вратата
- Сменяемо уплътнение на вратата

² В съответствие с Регламент (ЕС) 2019/2016 на Комисията представяме общия обем като цяло число (закръглено), а обемът на фризерното отделение и пресни храни представяме с един знак след десетичната запетая. Целия спектър от енергийни класове можете да намерите на страница 11. В съответствие с Регламент (ЕС) № 2017/1369 6a.



VarioSafe

Независимо дали кофичка кисело мляко, бурканче с мармалад или тубички – не искате ли конкретно място за тези малки по размер хранителни продукти? В нашия Liebherr има – VarioSafe. Не само създава ред, но е и много гъвкав. Просто поставете двустепенната VarioSafe с регулируема височина в хладилника, където ви е най-удобно.



Сензорен екран

Истинско докосване: Сензорният екран Ви позволява лесно и интуитивно да работите с Вашия Liebherr. Всички функции са ясно подредени на екрана. С леко натискане с пръста можете например лесно да изберете функциите или да проверите текущата температура на Вашия хладилник.

Показаните детайли от оборудването зависят от модела, важи описанието на съответния модел.



↑
178
↓

ICc 5123

Plus

Фиксирана врата / уред за вграждане	
Енергиен клас:	C
Консумация на енергия годишно / 24 h:	146 / 0,400 kWh
Общ обем*:	264 l
Обем:	Хладилно отделение: 183,3 l / фризерно отделение: 81,0 l
Ниво на шум / клас на шума:	33 dB(A) / B SuperSilent
Климатичен клас:	SN-T (+10 °C до +43 °C)
Размери на нишата в см (В / Ш / Д):	177,2 – 178,8 / 56 – 57 / мин. 55,0



Управление

- Едноцветен LCD дисплей, сензорна електроника
- Дигитален температурен дисплей за хладилното и фризерното отделение
- SmartDeviceBox: допълнителен аксесоар
- Сигнал при неизправност: светлинен и звуков
- Аларма за вратата: светлинна и звукова

Хладилно отделение

- PowerCooling с филтър с активен въглен FreshAir
- Пластмасови рафтове на вратата с държачи за бутилки, поставка за яйца, FlexCube
- 5 GlassLine рафта, от които 1 разделящ се на две части
- VarioSafe
- 3 рафта за бутилки
- Светодиодно (LED) таванно осветление
- 1 EasyFresh чекмедже на изтеглящи се релси

Фризерно отделение

- 3 чекмеджета, VarioSpace
- Форма за кубчета лед
- Време за съхранение при неизправност: 11 h
- Възможност за замразяване за 24 h: 6 kg
- Рафтове от закалено стъкло

Предимства на оборудването

- Регулируеми на височина опорни крачета отпред
- Сменяемо окачване на вратата
- Сменяемо уплътнение на вратата



↑
178
↓

ICe 5103

Pure

Фиксирана врата / уред за вграждане	
Енергиен клас:	E
Консумация на енергия годишно / 24 h:	228 / 0,624 kWh
Общ обем*:	264 l
Обем:	Хладилно отделение: 183,3 l / фризерно отделение: 81,0 l
Ниво на шум / клас на шума:	34 dB(A) / B SuperSilent
Климатичен клас:	SN-T (+10 °C до +43 °C)
Размери на нишата в см (В / Ш / Д):	177,2 – 178,8 / 56 – 57 / мин. 55,0



Управление

- Едноцветен LCD дисплей, сензорна електроника
- Дигитален температурен дисплей за хладилното и фризерното отделение
- SmartDeviceBox: допълнителен аксесоар
- Сигнал при неизправност: светлинен и звуков
- Аларма за вратата: светлинна и звукова

Хладилно отделение

- PowerCooling с филтър с активен въглен FreshAir
- Пластмасови рафтове на вратата с държачи за бутилки, поставка за яйца
- 4 GlassLine рафта
- Светодиодно (LED) таванно осветление
- 1 EasyFresh чекмедже на изтеглящи се релси

Фризерно отделение

- 3 чекмеджета, VarioSpace
- Време за съхранение при неизправност: 11 h
- Възможност за замразяване за 24 h: 6 kg
- Рафтове от закалено стъкло

Предимства на оборудването

- Регулируеми на височина опорни крачета отпред
- Сменяемо окачване на вратата
- Сменяемо уплътнение на вратата



↑
178
↓

ICsd 5102

Pure

Плъзгаща се врата / уред за вграждане	
Енергиен клас:	D
Консумация на енергия годишно / 24 h:	159 / 0,435 kWh
Общ обем*:	266 l
Обем:	Хладилно отделение: 211,7 l / фризерно отделение: 54,0 l
Ниво на шум / клас на шума:	33 dB(A) / B SuperSilent
Климатичен клас:	SN-ST (+10 °C до +38 °C)
Размери на нишата в см (В / Ш / Д):	177,2 – 178,8 / 56 – 57 / мин. 55,0



Управление

- Едноцветен LCD дисплей, сензорна електроника
- Дигитален температурен дисплей за хладилното и фризерното отделение
- SmartDeviceBox: допълнителен аксесоар
- Сигнал при неизправност: светлинен и звуков
- Аларма за вратата: светлинна и звукова

Хладилно отделение

- PowerCooling с филтър с активен въглен FreshAir
- Пластмасови рафтове на вратата с държачи за бутилки, поставка за яйца
- 6 GlassLine рафта
- Светодиодно (LED) таванно осветление
- 1 EasyFresh чекмедже на изтеглящи се релси

Фризерно отделение

- 2 чекмеджета, VarioSpace
- Форма за кубчета лед
- Време за съхранение при неизправност: 9 h
- Възможност за замразяване за 24 h: 4 kg
- Рафтове от закалено стъкло

Предимства на оборудването

- Регулируеми на височина опорни крачета отпред
- Сменяемо окачване на вратата
- Сменяемо уплътнение на вратата

* В съответствие с Регламент (ЕС) 2019/2016 на Комисията представяме общия обем като цяло число (закръглено), а обемът на фризерното отделение и пресни храни представяме с един знак след десетичната запетая. Целия спектър от енергийни класове можете да намерите на страница 11. В съответствие с Регламент (ЕС) № 2017/1369 6a.

Хладилници



IRBdi 5181 Δ серия Peak

Хладилници



○ Серия Pure



◇ Серия Plus



⊞ Серия Prime



△ Серия Peak

	○ Серия Pure	◇ Серия Plus	⊞ Серия Prime	△ Серия Peak
Технология за свежест	EasyFresh	EasyFresh	EasyFresh на телескопични изтеглящи се механизми	
		BioFresh на телескопични изтеглящи се механизми	BioFresh с SoftTelescopic	BioFresh Professional с SoftTelescopic
				HydroBreeze
				Fish & Seafood-Safe (Ниша: 178)
	Филтър FreshAir	Филтър FreshAir	Филтър FreshAir	Филтър FreshAir
Комфорт и практичност		Делим стъклен плот	Делим стъклен плот	Делим стъклен плот
		SoftSystem омекотяване на затварянето	SoftSystem омекотяване на затварянето	SoftSystem омекотяване на затварянето
		VarioSafe	VarioSafe	VarioSafe
			Кутии VarioBox	Кутии VarioBox
			Кутия за масло	Кутия за масло
	Поставка за яйца	Поставка за яйца	Променлива поставка за яйца	Променлива поставка за яйца
		3-ен рафт за бутилки Flex	3-ен рафт за бутилки Flex	3-ен рафт за бутилки Flex
		Форма за кубчета лед	Форма за кубчета лед с капак	Форма за кубчета лед с капак
				Система FlexSystem
				AutoDoor
				Чекмеджета OpenStage
Дизайн	Таванно или странично осветление хладилно отделение	Таванно или странично осветление хладилно отделение	LightTower	LightTower
			Осветление BioFresh-Safe	Осветление BioFresh-Safe
				Осветление вентилатор
			Задна страна на SmartSteel	Задна страна на SmartSteel
				Вътрешна врата на SmartSteel
	Прозрачно стъкло	Прозрачно стъкло	Сатенирано стъкло	Сатенирано стъкло
			Рафт от стъкло и неръждаема стомана	Рафт от стъкло и неръждаема стомана
	Touch	Touch	Докосване и плъзгане (Touch & Swipe)	Докосване и плъзгане (Touch & Swipe)
Възможности за връзка (SmartDevice)	Кутия може да се преоборудва	Кутия може да се преоборудва или интегрира (модели „i“)	Кутия може да се преоборудва или интегрира (модели „i“)	Кутия може да се преоборудва или интегрира (модели „i“ и [AutoDoor])
Вода				InfinitySpring

Качество до последния детайл



BioFresh

BioFresh гарантира перфектния климат за изключително дълга свежест. При температура от малко над 0 °C и идеална влажност на въздуха плодовете и зеленчуците, както и месото и рибата запазват своите здравословни витамини.



EasyFresh

Нашето отделение EasyFresh гарантира свежестта от пазара в дома Ви. Независимо дали плодовете или зеленчуците са разопаковани, тук всичко се съхранява оптимално. Благодарение на плътното уплътнение хранителните продукти увеличават влажността на въздуха в отделението. Така остават свежи за по-дълго време.



LED

За бърз преглед в хладилника: Благодарение на диодното странично осветление от двете страни можете да имате поглед над хранителните си продукти по всяко време. Диодите са разположени така, че големият Ви хладилник да свети с хранителните продукти в него. Диодите са интегрирани в страничните стени, ценната използваема площ остава напълно свободна.



InfinitySpring

Източник на прясна, студена питейна вода във Вашата кухня: това, което звучи като приказка е InfinitySpring. Диспенсерът за вода позволяват безкрайно сипване на вода и осигурява прясна и студена вода. Просто управлявайте панела с гарафа или чаша и се наслаждавайте на водата. Това ви спестява закупуване на бутилки с вода и е устойчиво.



Концепцията Side-by-Side

Комбинирайте с лекота уредите на Liebherr според персоналните си изисквания за свежест. Всички модели със символа „Side-by-Side“ могат да се комбинират вертикално и/или хоризонтално, за да образуват персонален център за свежест за широкия спектър от нужди за съхранение. За повече информация виж страниц 190 – 193.



Поставка за бутилки над отделенията BioFresh

Очаквате гости и искате да охладите малко повече напитките от обикновено? Точно за това се предлага поставката за бутилки над отделенията BioFresh: Просто махнете с ръкохватката стъкления плот над поставката за бутилки – вече можете безопасно да поставяте и охлаждаете различни по големи бутилки.



Кутии VarioBox

Къде е пакетчето мая? Къде е тубата с горчица? За да можете лесно да откривате малки неща в хладилника, има VarioBox: Те предлагат прегледност и ред във вътрешната част на вратата. Благодарение на прозрачността им веднага можете да видите какво има вътре. Кутиите са лесни за изваждане – и благодарение на механизма за спиране има гаранция, че нищо няма да падне на пода.



PowerCooling

Искате да сте сигурни, че студът се разпределя равномерно във Вашия хладилник? За това се грижи системата PowerCooling: едновременно мощният и тих вентилатор ефективно разпределя студения въздух в целия хладилник.



Смяна на окачването на вратата на вградения фризер

При монтиране на Вашия Liebherr в ниша за мебели няма да ви се иска да прекарате голяма част от времето си в смяна на окачването на вратата на отделението за фризера. Благодарение на плъзгача това може да стане за секунди и без да са необходими особени ръчни умения. Просто плъзнете плъзгача на отделението на фризера от дясно наляво – и готово. Така си спестявате много време.



SoftTelescopic

Бъдете нетърпеливи да отворите Вашите отделения BioFresh: Не само заради свежите хранителни продукти – но и защото отварянето е толкова лесно, а затварянето е автоматично и приглушено. Затова се грижат телескопичните изтеглящи механизми, по които отделенията внимателно се насочват към Вас. И тъй като се разширяват напълно, имате възможно най-добрия изглед към съдържанието.



FlexSystem

Дребните деликатни плодове обикновено не се виждат в хладилника или лесно се смачкват. Ето защо във Liebherr разполага с FlexSystem: Две практично поставящи се кутии осигуряват ред и прегледност в отделението BioFresh. Освен това осигуряват надеждна защита дори и на най-дребната малина на местата, на които може да се притисне или смеси с други храни.



Поставки за яйца

Обичате ли кокоши яйца? Вашият Liebherr също – ето защо има поставки за яйца. Тя не само предлага място за до 20 кокоши яйца, но и за до 24 пъдпъдъчи яйца. Поставката за яйца се състои от външна и вътрешна част, които могат да се плъзгат една под друга по различни начини. Отделенията за пъдпъдъчи яйца се използват, като завъртите поставката.



IRBAs 5190 ▲ серия Peak



AutoDoor

Вашият Liebherr Ви оставя ръцете свободни. Благодарение на AutoDoor е възможно да го отворите с почукване или гласова команда. Това е първият хладилник в света, който може да се отваря и затваря напълно автоматично – съвършенството на кухнята без дръжки. Вие избирате индивидуално скоростта и ъгъла на отваряне, както и времето до затваряне, а ако е необходимо, може да опитате с ръка или смартфон.



IRBAs 5190

Peak

Фиксирана врата / уред за вграждане	
Енергиен клас:	C
Консумация на енергия годишно / 24 h:	100 / 0,274 kWh
Общ обем*:	296 l
Обем:	Хладилно отделение: 198,1 l / Отделение BioFresh: 97,9 l
Ниво на шум / клас на шума:	32 dB(A) / B SuperSilent
Климатичен клас:	SN-T (+10 °C до +43 °C)
Размери на нишата в см (В / Ш / Д):	177,2 – 178,8 / 56 – 57 / мин. 55,0



Управление

- 2,4" TFT цветен дисплей, сензорна електроника с плъзгане
- Дигитален температурен дисплей за хладилното отделение и отделението BioFresh
- Включен SmartDeviceBox
- Сигнал при неизправност: светлинен и звуков
- Аларма за вратата: светлинна и звукова

Хладилно отделение и отделение BioFresh

- PowerCooling с подсветка с филтър с активен въглен FreshAir
- Premium GlassLine поставки на вратата с държачи за бутилки, изваждащи се кутии VarioBox, вариативно използвана поставка за яйца, кутия за масло
- 6 GlassLine рафта, от които 1 разделящ се на две части
- VarioSafe
- Рафт за бутилки
- LED осветление от двете страни
- Светодиодно (LED) осветление на отделението BioFresh

- 3 BioFresh чекмеджета със SoftTelescopic, 2 Fruit & Vegetable чекмеджета, от които 1 с HydroBreeze, 1 Meat & Dairy чекмедже, 1 FlexSystem
- InfinitySpring за връзка с водопроводната мрежа 3/4"

Предимства на оборудването

- Регулируеми на височина опорни крачета отпред
- **IRBAs 5190** вариант – **001** с дясно отваряне / окачване
- **IRBAs 5190** вариант – **617** с ляво отваряне / окачване
- Сменяемо уплътнение на вратата
- Гръб и врата от SmartSteel



IRBAs 5171

Peak

Фиксирана врата / уред за вграждане	
Енергиен клас:	C
Консумация на енергия годишно / 24 h:	131 / 0,358 kWh
Общ обем*:	276 l
Обем:	Хладилно отделение: 151,6 l / Отделение BioFresh: 97,9 l / Фризерно отделение: 27,0 l
Ниво на шум / клас на шума:	33 dB(A) / B SuperSilent
Климатичен клас:	SN-T (+10 °C до +43 °C)
Размери на нишата в см (В / Ш / Д):	177,2 – 178,8 / 56 – 57 / мин. 55,0



Управление

- 2,4" TFT цветен дисплей, сензорна електроника с плъзгане
- Дигитален температурен дисплей за хладилното отделение и отделението BioFresh
- Включен SmartDeviceBox
- Сигнал при неизправност: светлинен и звуков
- Аларма за вратата: светлинна и звукова

Хладилно отделение и отделение BioFresh

- PowerCooling с подсветка с филтър с активен въглен FreshAir
- Premium GlassLine поставки на вратата с държачи за бутилки, изваждащи се кутии VarioBox, вариативно използвана поставка за яйца, кутия за масло
- 4 GlassLine рафта, от които 1 разделящ се на две части
- VarioSafe
- Рафт за бутилки
- LED осветление от двете страни
- Светодиодно (LED) осветление на отделението BioFresh

- 3 BioFresh чекмеджета със SoftTelescopic, 2 Fruit & Vegetable чекмеджета, от които 1 с HydroBreeze, 1 Meat & Dairy чекмедже, 1 FlexSystem

Фризерно отделение ****

- 4 звездна фризерна камера, сменяемо окачване на вратите
- Форма за кубчета лед с капак
- Време за съхранение при неизправност: 14 h
- Възможност за замразяване за 24 h: 2 kg
- Стъклен рафт

Предимства на оборудването

- Регулируеми на височина опорни крачета отпред
- **IRBAs 5171** вариант – **001** с дясно отваряне / окачване
- **IRBAs 5171** вариант – **617** с ляво отваряне / окачване
- Сменяемо уплътнение на вратата
- Гръб и врата от SmartSteel



IRBAb 4170

Peak

Фиксирана врата / уред за вграждане	
Енергиен клас:	B
Консумация на енергия годишно / 24 h:	72 / 0,197 kWh
Общ обем*:	190 l
Обем:	Хладилно отделение: 124,2 l / Отделение BioFresh: 66,6 l
Ниво на шум / клас на шума:	29 dB(A) / A UltraSilent
Климатичен клас:	SN-T (+10 °C до +43 °C)
Размери на нишата в см (В / Ш / Д):	121,6 – 122,6 / 56 – 57 / мин. 55,0



Управление

- 2,4" TFT цветен дисплей, сензорна електроника с плъзгане
- Дигитален температурен дисплей за хладилното отделение и отделението BioFresh
- Включен SmartDeviceBox
- Сигнал при неизправност: светлинен и звуков
- Аларма за вратата: светлинна и звукова

Хладилно отделение и отделение BioFresh

- PowerCooling с подсветка с филтър с активен въглен FreshAir
- Premium GlassLine поставки на вратата с държачи за бутилки, изваждащи се кутии VarioBox, вариативно използвана поставка за яйца, кутия за масло
- 3 GlassLine рафта, от които 1 разделящ се на две части
- VarioSafe
- Рафт за бутилки
- LED осветление от двете страни
- Светодиодно (LED) осветление на отделението BioFresh

- 2 BioFresh чекмеджета със SoftTelescopic, 1 Fruit & Vegetable чекмедже с HydroBreeze, 1 Meat & Dairy чекмедже, 1 FlexSystem

Предимства на оборудването

- Регулируеми на височина опорни крачета отпред
- **IRBAb 4170** вариант – **001** с дясно отваряне / окачване
- **IRBAb 4170** вариант – **617** с ляво отваряне / окачване
- Сменяемо уплътнение на вратата
- Гръб и врата от SmartSteel

* В съответствие с Регламент (ЕС) 2019/2016 на Комисията представяме общия обем като цяло число (закръглено), а обемът на фризерното отделение и пресни храни представяме с един знак след десетичната запетая. Целият спектър от енергийни класове можете да намерите на страница 11. В съответствие с Регламент (ЕС) № 2017/1369 6a.

IRBPci 5170 Δ серия Peak



178

IRBPci 5170

Peak

Фиксирана врата / уред за вграждане

Енергиен клас:	C
Консумация на енергия годишно / 24 h:	100 / 0,274 kWh
Общ обем ² :	297 l
Обем:	Хладилно отделение: 199,0 l / Отделение BioFresh: 98,4 l
Ниво на шум / клас на шума:	31 dB(A) / B SuperSilent
Климатичен клас:	SN-T (+10 °C до +43 °C)
Размери на нишата в см (В / Ш / Д):	177,2 - 178,8 / 56 - 57 / мин. 55,0

Bio Fresh	Super Cool	Open Stage	Glass & Steel Interior	Light Tower	Soft System	Soft-Telescopic Rails	Super Silent	Touch & Swipe-Display
Smart Device								

Управление

- 2,4" TFT цветен дисплей, сензорна електроника с плъзгане
- Дигитален температурен дисплей за хладилното отделение и отделението BioFresh
- Включен SmartDeviceBox
- Сигнал при неизправност: светлинен и звуков
- Аларма за вратата: светлинна и звукова

Предимства на оборудването

- Регулируеми на височина опорни крачета отпред
- Сменяемо окачване на вратата
- Сменяемо уплътнение на вратата
- Гръб и врата от SmartSteel

Хладилно отделение и отделение BioFresh

- PowerCooling с подсветка с филтър с активен въглен FreshAir
- Кутия за масло
- 5 GlassLine изтеглящи се чекмеджета OpenStage на SoftTelescopic механизми
- Рафт за бутилки
- LED осветление от двете страни
- Светодиодно (LED) осветление на отделението BioFresh
- 3 BioFresh чекмеджета със SoftTelescopic, 2 Fruit & Vegetable чекмеджета, 1 Meat & Dairy чекмедже, 1 FlexSystem

² В съответствие с Регламент (ЕС) 2019/2016 на Комисията представяме общия обем като цяло число (закръглено), а обемът на физическото отделение и пресни храни представяме с един знак след десетичната запетая. Целия спектър от енергийни класове можете да намерите на страница 11. В съответствие с Регламент (ЕС) № 2017/1369 6а.



Чекмеджета OpenStage

Сега става ясно: различните височини на чекмеджетата Ви улесняват да съхранявате хранителни продукти с различни размери. Практичните разделители в долното чекмедже се грижат бутилките Ви да стоят сигурно. Освен това благодарение на прозрачните чекмеджета GlassLine можете да виждате всичко прегледно от долу нагоре.



PowerCooling

Искате да сте сигурни, че студът се разпределя равномерно във Вашия хладилник? За това се грижи системата PowerCooling: едновременно мощният и тих вентилатор ефективно разпределя студения въздух в целия хладилник.



IRBci 5180

Peak

↑
178
↓

Фиксирана врата / уред за вграждане

Енергиен клас:	C
Консумация на енергия годишно / 24 h:	100 / 0,274 kWh
Общ обем ² :	296 l
Обем:	Хладилно отделение: 198,1 l / Отделение BioFresh: 97,9 l
Ниво на шум / клас на шума:	32 dB(A) / B SuperSilent
Климатичен клас:	SN-T (+10 °C до +43 °C)
Размери на нишата в см (В / Ш / Д):	177,2 – 178,8 / 56 – 57 / мин. 55,0

**Управление**

- 2,4" TFT цветен дисплей, сензорна електроника с плъзгане
- Дигитален температурен дисплей за хладилното отделение и отделението BioFresh
- Включен SmartDeviceBox
- Сигнал при неизправност: светлинен и звуков
- Аларма за вратата: светлинна и звукова

Хладилно отделение и отделение BioFresh

- PowerCooling с подсветка с филтър с активен въглен FreshAir
- Premium GlassLine поставки на вратата с държачи за бутилки, изваждащи се кутии VarioBox, вариативно използвана поставка за яйца, кутия за масло
- 6 GlassLine рафта, от които 1 разделящ се на две части
- VarioSafe
- Рафт за бутилки
- LED осветление от двете страни
- Светодиодно (LED) осветление на отделението BioFresh

- 3 BioFresh чекмеджета със SoftTelescopic, 2 Fruit & Vegetable чекмеджета, от които 1 с HydroBreeze, 1 Meat & Dairy чекмедже, 1 FlexSystem
- InfinitySpring за връзка с водопроводната мрежа 3/4"

Предимства на оборудването

- Регулируеми на височина опорни крачета отпред
- Сменяемо окачване на вратата
- Сменяемо уплътнение на вратата
- Гръб и врата от SmartSteel



IRBdi 5181

Peak

↑
178
↓

Фиксирана врата / уред за вграждане

Енергиен клас:	D
Консумация на енергия годишно / 24 h:	163 / 0,446 kWh
Общ обем ² :	273 l
Обем:	Хладилно отделение: 151,6 l / Отделение BioFresh: 95,2 l / Фризерно отделение: 27,0 l
Ниво на шум / клас на шума:	34 dB(A) / B SuperSilent
Климатичен клас:	SN-T (+10 °C до +43 °C)
Размери на нишата в см (В / Ш / Д):	177,2 – 178,8 / 56 – 57 / мин. 55,0

**Управление**

- 2,4" TFT цветен дисплей, сензорна електроника с плъзгане
- Дигитален температурен дисплей за хладилното отделение и отделението BioFresh
- Включен SmartDeviceBox
- Сигнал при неизправност: светлинен и звуков
- Аларма за вратата: светлинна и звукова

Хладилно отделение и отделение BioFresh

- PowerCooling с подсветка с филтър с активен въглен FreshAir
- Premium GlassLine поставки на вратата с държачи за бутилки, изваждащи се кутии VarioBox, вариативно използвана поставка за яйца, кутия за масло
- 4 GlassLine рафта, от които 1 разделящ се на две части
- VarioSafe
- Рафт за бутилки
- LED осветление от двете страни
- Светодиодно (LED) осветление на отделението BioFresh

- 3 BioFresh чекмеджета със SoftTelescopic, 1 Fruit & Vegetable чекмедже с HydroBreeze, 1 Fish & Seafood чекмедже, 1 Meat & Dairy чекмедже, 1 FlexSystem

Фризерно отделение ****

- 4 звездна фризерна камера, сменяемо окачване на вратите
- Форма за кубчета лед с капак
- Време за съхранение при неизправност: 14 h
- Възможност за замразяване за 24 h: 2 kg
- Стъклен рафт

Предимства на оборудването

- Регулируеми на височина опорни крачета отпред
- Сменяемо окачване на вратата
- Сменяемо уплътнение на вратата
- Гръб и врата от SmartSteel



IRBdi 5170

Peak

↑
178
↓

Фиксирана врата / уред за вграждане

Енергиен клас:	D
Консумация на енергия годишно / 24 h:	124 / 0,339 kWh
Общ обем ² :	293 l
Обем:	Хладилно отделение: 198,1 l / Отделение BioFresh: 95,2 l
Ниво на шум / клас на шума:	29 dB(A) / A UltraSilent
Климатичен клас:	SN-T (+10 °C до +43 °C)
Размери на нишата в см (В / Ш / Д):	177,2 – 178,8 / 56 – 57 / мин. 55,0

**Управление**

- 2,4" TFT цветен дисплей, сензорна електроника с плъзгане
- Дигитален температурен дисплей за хладилното отделение и отделението BioFresh
- Включен SmartDeviceBox
- Сигнал при неизправност: светлинен и звуков
- Аларма за вратата: светлинна и звукова

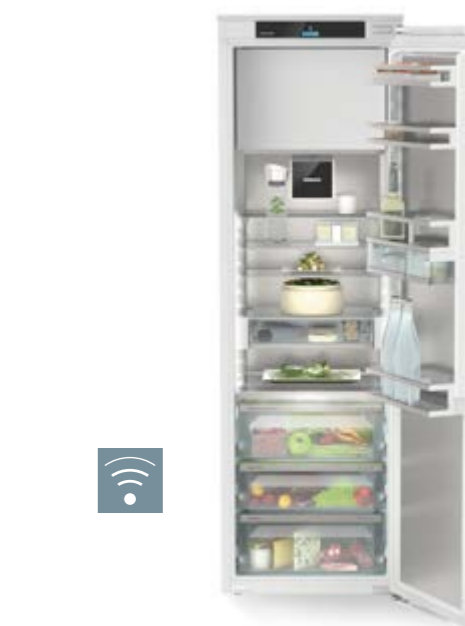
Хладилно отделение и отделение BioFresh

- PowerCooling с подсветка с филтър с активен въглен FreshAir
- Premium GlassLine поставки на вратата с държачи за бутилки, изваждащи се кутии VarioBox, вариативно използвана поставка за яйца, кутия за масло
- 6 GlassLine рафта, от които 1 разделящ се на две части
- VarioSafe
- Рафт за бутилки
- LED осветление от двете страни
- Светодиодно (LED) осветление на отделението BioFresh

- 3 BioFresh чекмеджета със SoftTelescopic, 1 Fruit & Vegetable чекмедже с HydroBreeze, 1 Fish & Seafood чекмедже, 1 Meat & Dairy чекмедже, 1 FlexSystem

Предимства на оборудването

- Регулируеми на височина опорни крачета отпред
- Сменяемо окачване на вратата
- Сменяемо уплътнение на вратата
- Гръб и врата от SmartSteel



IRBci 5171

Peak

↑
178
↓

Фиксирана врата / уред за вграждане

Енергиен клас:	C
Консумация на енергия годишно / 24 h:	131 / 0,358 kWh
Общ обем ² :	276 l
Обем:	Хладилно отделение: 151,6 l / Отделение BioFresh: 97,9 l / Фризерно отделение: 27,0 l
Ниво на шум / клас на шума:	33 dB(A) / B SuperSilent
Климатичен клас:	SN-T (+10 °C до +43 °C)
Размери на нишата в см (В / Ш / Д):	177,2 – 178,8 / 56 – 57 / мин. 55,0

**Управление**

- 2,4" TFT цветен дисплей, сензорна електроника с плъзгане
- Дигитален температурен дисплей за хладилното отделение и отделението BioFresh
- Включен SmartDeviceBox
- Сигнал при неизправност: светлинен и звуков
- Аларма за вратата: светлинна и звукова

Хладилно отделение и отделение BioFresh

- PowerCooling с подсветка с филтър с активен въглен FreshAir
- Premium GlassLine поставки на вратата с държачи за бутилки, изваждащи се кутии VarioBox, вариативно използвана поставка за яйца, кутия за масло
- 4 GlassLine рафта, от които 1 разделящ се на две части
- VarioSafe
- Рафт за бутилки
- LED осветление от двете страни
- Светодиодно (LED) осветление на отделението BioFresh

- 3 BioFresh чекмеджета със SoftTelescopic, 2 Fruit & Vegetable чекмеджета, от които 1 с HydroBreeze, 1 Meat & Dairy чекмедже, 1 FlexSystem

Фризерно отделение ****

- 4 звездна фризерна камера, сменяемо окачване на вратите
- Форма за кубчета лед с капак
- Време за съхранение при неизправност: 14 h
- Възможност за замразяване за 24 h: 2 kg
- Стъклен рафт

Предимства на оборудването

- Регулируеми на височина опорни крачета отпред
- Сменяемо окачване на вратата
- Сменяемо уплътнение на вратата
- Гръб и врата от SmartSteel



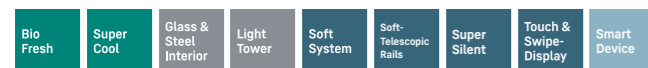
IRBci 5150

Prime

↑
178
↓

Фиксирана врата / уред за вграждане

Енергиен клас:	C
Консумация на енергия годишно / 24 h:	100 / 0,274 kWh
Общ обем ² :	296 l
Обем:	Хладилно отделение: 197,7 l / Отделение BioFresh: 98,4 l
Ниво на шум / клас на шума:	32 dB(A) / B SuperSilent
Климатичен клас:	SN-T (+10 °C до +43 °C)
Размери на нишата в см (В / Ш / Д):	177,2 – 178,8 / 56 – 57 / мин. 55,0

**Управление**

- 2,4" TFT цветен дисплей, сензорна електроника с плъзгане
- Дигитален температурен дисплей за хладилното отделение и отделението BioFresh
- Включен SmartDeviceBox
- Сигнал при неизправност: светлинен и звук
- Аларма за вратата: светлинна и звукова

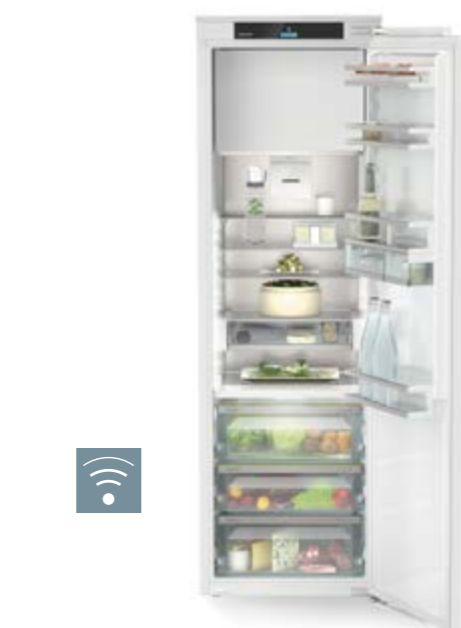
Хладилно отделение и отделение BioFresh

- PowerCooling с филтър с активен въглен FreshAir
- Premium GlassLine поставки на вратата с държачи за бутилки, изваждащи се кутии VarioBox, вариативно използваема поставка за яйца, кутия за масло
- 6 GlassLine рафта, от които 1 разделящ се на две части
- VarioSafe
- Рафт за бутилки
- LED осветление от двете страни
- Светодиодно (LED) осветление на отделението BioFresh

- 3 BioFresh чекмеджета със SoftTelescopic, 2 Fruit & Vegetable чекмеджета, 1 Meat & Dairy чекмедже

Предимства на оборудването

- Регулируеми на височина опорни крачета отпред
- Сменяемо окачване на вратата
- Сменяемо уплътнение на вратата
- Гръб от SmartSteel



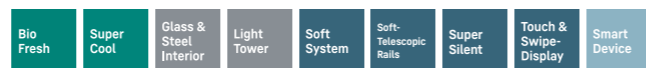
IRBci 5151

Prime

↑
178
↓

Фиксирана врата / уред за вграждане

Енергиен клас:	C
Консумация на енергия годишно / 24 h:	131 / 0,358 kWh
Общ обем ² :	276 l
Обем:	Хладилно отделение: 151,3 l / Отделение BioFresh: 98,4 l / Фризерно отделение: 27,0 l
Ниво на шум / клас на шума:	33 dB(A) / B SuperSilent
Климатичен клас:	SN-T (+10 °C до +43 °C)
Размери на нишата в см (В / Ш / Д):	177,2 – 178,8 / 56 – 57 / мин. 55,0

**Управление**

- 2,4" TFT цветен дисплей, сензорна електроника с плъзгане
- Дигитален температурен дисплей за хладилното отделение и отделението BioFresh
- Включен SmartDeviceBox
- Сигнал при неизправност: светлинен и звук
- Аларма за вратата: светлинна и звукова

Хладилно отделение и отделение BioFresh

- PowerCooling с филтър с активен въглен FreshAir
- Premium GlassLine поставки на вратата с държачи за бутилки, изваждащи се кутии VarioBox, вариативно използваема поставка за яйца, кутия за масло
- 4 GlassLine рафта, от които 1 разделящ се на две части
- VarioSafe
- Рафт за бутилки
- LED осветление от двете страни
- Светодиодно (LED) осветление на отделението BioFresh

- 3 BioFresh чекмеджета със SoftTelescopic, 2 Fruit & Vegetable чекмеджета, 1 Meat & Dairy чекмедже

Фризерно отделение ****

- 4 звездна фризерна камера, сменяемо окачване на вратите
- Форма за кубчета лед с капак
- Време за съхранение при неизправност: 14 h
- Възможност за замразяване за 24 h: 2 kg
- Стъклен рафт

Предимства на оборудването

- Регулируеми на височина опорни крачета отпред
- Сменяемо окачване на вратата
- Сменяемо уплътнение на вратата
- Гръб от SmartSteel



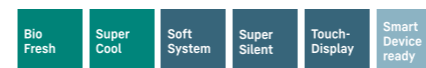
IRBd 5120

Plus

↑
178
↓

Фиксирана врата / уред за вграждане

Енергиен клас:	D
Консумация на енергия годишно / 24 h:	125 / 0,342 kWh
Общ обем ² :	294 l
Обем:	Хладилно отделение: 195,8 l / Отделение BioFresh: 98,2 l
Ниво на шум / клас на шума:	33 dB(A) / B SuperSilent
Климатичен клас:	SN-T (+10 °C до +43 °C)
Размери на нишата в см (В / Ш / Д):	177,2 – 178,8 / 56 – 57 / мин. 55,0

**Управление**

- Едноцветен LCD дисплей, сензорна електроника
- Дигитален температурен дисплей за хладилното отделение
- SmartDeviceBox: допълнителен аксесоар
- Сигнал при неизправност: светлинен и звук
- Аларма за вратата: светлинна и звукова

Хладилно отделение и отделение BioFresh

- PowerCooling с филтър с активен въглен FreshAir
- Пластмасови рафтове на вратата с държачи за бутилки, поставка за яйца, FlexCube
- 6 GlassLine рафта, от които 1 разделящ се на две части
- Рафт за бутилки
- Светодиодно (LED) таванно осветление
- 3 BioFresh чекмеджета, изтегляща се частично върху телескопични шини, 2 Fruit & Vegetable чекмеджета, 1 Meat & Dairy чекмедже

Предимства на оборудването

- Регулируеми на височина опорни крачета отпред
- Сменяемо окачване на вратата
- Сменяемо уплътнение на вратата



IRBd 5121

Plus

↑
178
↓

Фиксирана врата / уред за вграждане

Енергиен клас:	D
Консумация на енергия годишно / 24 h:	164 / 0,449 kWh
Общ обем ² :	275 l
Обем:	Хладилно отделение: 150,2 l / Отделение BioFresh: 98,2 l / Фризерно отделение: 27,0 l
Ниво на шум / клас на шума:	34 dB(A) / B SuperSilent
Климатичен клас:	SN-T (+10 °C до +43 °C)
Размери на нишата в см (В / Ш / Д):	177,2 – 178,8 / 56 – 57 / мин. 55,0

**Управление**

- Едноцветен LCD дисплей, сензорна електроника
- Дигитален температурен дисплей за хладилното отделение
- SmartDeviceBox: допълнителен аксесоар
- Сигнал при неизправност: светлинен и звук
- Аларма за вратата: светлинна и звукова

Хладилно отделение и отделение BioFresh

- PowerCooling с филтър с активен въглен FreshAir
- Пластмасови рафтове на вратата с държачи за бутилки, поставка за яйца, FlexCube
- 4 GlassLine рафта, от които 1 разделящ се на две части
- Рафт за бутилки
- Светодиодно (LED) осветление от двете страни
- 3 BioFresh чекмеджета, изтегляща се частично върху телескопични шини, 2 Fruit & Vegetable чекмеджета, 1 Meat & Dairy чекмедже

Фризерно отделение ****

- 4 звездна фризерна камера, сменяемо окачване на вратите
- Форма за кубчета лед
- Време за съхранение при неизправност: 14 h
- Възможност за замразяване за 24 h: 2 kg
- Стъклен рафт

Предимства на оборудването

- Регулируеми на височина опорни крачета отпред
- Сменяемо окачване на вратата
- Сменяемо уплътнение на вратата



IRCBe 5121 ◊ серия Plus

↑
178
↓

IRCBe 5121

Plus

Фиксирана врата / уред за вграждане

Енергиен клас:	E A B
Консумация на енергия годишно / 24 h:	176 / 0,482 kWh
Общ обем ² :	265 l
Обем:	Хладилно отделение: 83,0 l / Отделение BioFresh: 70,9 l / Складово отделение: 95,9 l / фризерно отделение: 16,0 l
Ниво на шум / клас на шума:	35 dB(A) / B SuperSilent
Климатичен клас:	SN-ST (+10 °C до +38 °C)
Размери на нишата в см (В / Ш / Д):	177,2 - 178,8 / 56 - 57 / мин. 55,0



Управление

- Едноцветен LCD дисплей, сензорна електроника
- Дигитален температурен дисплей за хладилното отделение и складово отделение
- SmartDeviceBox: допълнителен аксесоар
- Сигнал при неизправност: светлинен и звуков
- Аларма за вратата: светлинна и звукова

Хладилно отделение и отделение BioFresh

- PowerCooling с филтър с активен въглен FreshAir
- Пластмасови рафтове на вратата с държачи за бутилки, поставка за яйца, FlexCube
- 2 GlassLine рафта, от които 1 разделящ се на две части
- Рафт за бутилки
- Светодиодно (LED) осветление от двете страни
- 2 BioFresh чекмеджета, изтегляща се частично върху телескопични шини, 1 Fruit & Vegetable чекмедже, 1 Meat & Dairy чекмедже

Складово отделение

- Изцяло изваждащо се чекмедже със SoftTelescopic система
- Отделна складова зона с регулируема температура (от 6 °C до 14 °C)
- Сменяема поставка за бутилки

Фризерно отделение ****

- 4 звездна фризерна камера, сменяемо окачване на вратите
- Форма за кубчета лед
- Време за съхранение при неизправност: 9 h
- Възможност за замразяване за 24 h: 2 kg

Предимства на оборудването

- Регулируеми на височина опорни крачета отпред
- Сменяемо окачване на вратата
- Сменяемо уплътнение на вратата

↑
178
↓

IRCe 5121

Plus

Фиксирана врата / уред за вграждане

Енергиен клас:	E A B
Консумация на енергия годишно / 24 h:	152 / 0,416 kWh
Общ обем ² :	274 l
Обем:	Хладилно отделение: 162,2 l / Складово отделение: 95,9 l / фризерно отделение: 16,0 l
Ниво на шум / клас на шума:	32 dB(A) / B SuperSilent
Климатичен клас:	SN-ST (+10 °C до +38 °C)
Размери на нишата в см (В / Ш / Д):	177,2 - 178,8 / 56 - 57 / мин. 55,0



Управление

- Едноцветен LCD дисплей, сензорна електроника
- Дигитален температурен дисплей за хладилното отделение и складово отделение
- SmartDeviceBox: допълнителен аксесоар
- Сигнал при неизправност: светлинен и звуков
- Аларма за вратата: светлинна и звукова

Хладилно отделение

- Пластмасови рафтове на вратата с държачи за бутилки, поставка за яйца, FlexCube
- 3 GlassLine рафта, от които 1 разделящ се на две части
- VarioSafe
- 3 рафта за бутилки
- Светодиодно (LED) осветление от двете страни
- 1 EasyFresh чекмедже на изтеглящи се релси

Складово отделение

- Изцяло изваждащо се чекмедже със SoftTelescopic система
- Отделна складова зона с регулируема температура (от 6 °C до 14 °C)
- Сменяема поставка за бутилки

Фризерно отделение ****

- 4 звездна фризерна камера, сменяемо окачване на вратите
- Форма за кубчета лед
- Време за съхранение при неизправност: 9 h
- Възможност за замразяване за 24 h: 2 kg

Предимства на оборудването

- Регулируеми на височина опорни крачета отпред
- Сменяемо окачване на вратата
- Сменяемо уплътнение на вратата



BioFresh

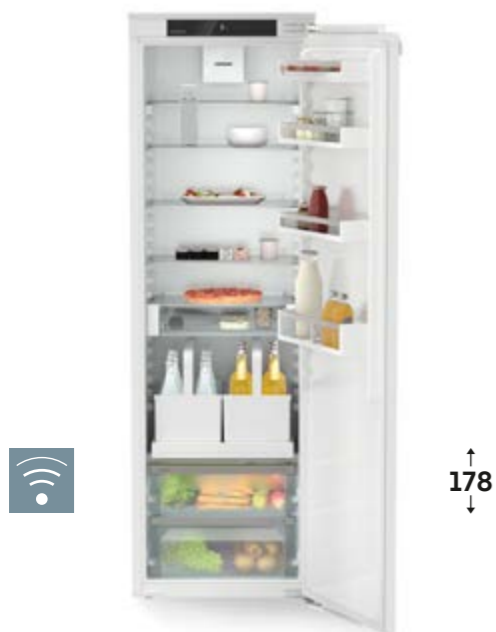
При температура малко над 0 °C и идеална влажност на въздуха пресните хранителни продукти запазват здравословните си витамини и минерали значително по-дълго в сравнение с нормалното хладилно отделение.



Избено отделение

Съхранявайте продукти като картофи или напитки в отделението тип изба. Състои се от подвижна кошница, тава за съхранение и чекмедже. Изтегля се внимателно върху телескопични релси и се затваря с помощта на механизъм с мек стоп. Температурата е регулируема – между 6 °C и 14 °C в зависимост от съдържанието му.

Хладилници



IRDdi 5120
Plus

↑
178
↓

Фиксирана врата / уред за вграждане

Енергиен клас:	D
Консумация на енергия годишно / 24 h:	91 / 0,249 kWh
Общ обем ² :	309 l
Ниво на шум / клас на шума:	33 dB(A) / B SuperSilent
Климатичен клас:	SN-T (+10 °C до +43 °C)
Размери на нишата в см (В / Ш / Д):	177,2 – 178,8 / 56 – 57 / мин. 55,0



Управление

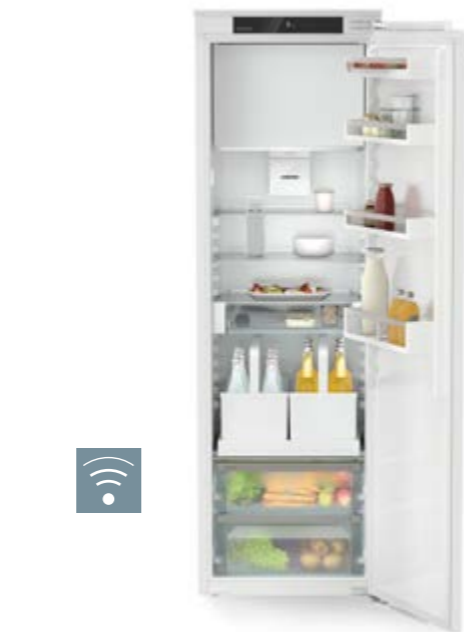
- Едноцветен LCD дисплей, сензорна електроника
- Дигитален температурен дисплей
- Включен SmartDeviceBox
- Сигнал при неизправност: светлинен и звуков
- Аларма за вратата: светлинна и звукова

Хладилно отделение

- PowerCooling с филтър с активен въглен FreshAir
- Пластмасови рафтове на вратата с държачи за бутилки, поставка за яйца, FlexCube
- 5 GlassLine рафта, от които 1 разделящ се на две части
- VarioSafe
- Светодиодно (LED) таванно осветление
- 1 EasyFresh чекмедже, изтегляща се частично върху телескопични шини
- Изваждаща се кутия, изтегляща се частично върху телескопични шини
- 2 изваждащи се кошници за бутилки

Предимства на оборудването

- Регулируеми на височина опорни крачета отпред
- Сменяемо окачване на вратата
- Сменяемо уплътнение на вратата



IRDdi 5121
Plus

↑
178
↓

Фиксирана врата / уред за вграждане

Енергиен клас:	D
Консумация на енергия годишно / 24 h:	137 / 0,375 kWh
Общ обем ² :	286 l
Обем:	Хладилно отделение: 259,2 l / фризерно отделение: 27,0 l
Ниво на шум / клас на шума:	34 dB(A) / B SuperSilent
Климатичен клас:	SN-T (+10 °C до +43 °C)
Размери на нишата в см (В / Ш / Д):	177,2 – 178,8 / 56 – 57 / мин. 55,0



Управление

- Едноцветен LCD дисплей, сензорна електроника
- Дигитален температурен дисплей за хладилното отделение
- Включен SmartDeviceBox
- Сигнал при неизправност: светлинен и звуков
- Аларма за вратата: светлинна и звукова

Хладилно отделение

- PowerCooling с филтър с активен въглен FreshAir
- Пластмасови рафтове на вратата с държачи за бутилки, поставка за яйца, FlexCube
- 3 GlassLine рафта, от които 1 разделящ се на две части
- VarioSafe
- Светодиодно (LED) осветление от двете страни
- 1 EasyFresh чекмедже, изтегляща се частично върху телескопични шини
- Изваждаща се кутия, изтегляща се частично върху телескопични шини
- 2 изваждащи се кошници за бутилки

Фризерно отделение

- 4 звездна фризерна камера, сменяемо окачване на вратите
- Форма за кубчета лед
- Време за съхранение при неизправност: 14 h
- Възможност за замразяване за 24 h: 2 kg
- Стъклен рафт

Предимства на оборудването

- Регулируеми на височина опорни крачета отпред
- Сменяемо окачване на вратата
- Сменяемо уплътнение на вратата



IRDdi 5121 ◊ серия Plus

Уреди за вграждане



Кошници за бутилки

Двете изваждащи се кошници за бутилки в изтеглящото се чекмедже предоставят много място за бутилки (до 1,5 л) и опаковки с напитки. Интегрираната дръжка улеснява транспортирането им, а разместващият се държач за бутилки гарантира сигурната им позиция.



Изтеглящото се чекмедже

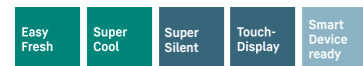
Без кошниците за бутилки изтеглящото се чекмедже предоставя място за една нормална каса за бутилки. Благодарение на лесно подвижните телескопични шини големите запаси от охладени напитки са лесно достъпни.



IRd 5100
Pure

Фиксирана врата / уред за вграждане

Енергиен клас:	D
Консумация на енергия годишно / 24 h:	92 / 0,252 kWh
Общ обем ² :	308 l
Ниво на шум / клас на шума:	33 dB(A) / B SuperSilent
Климатичен клас:	SN-T (+10 °C до +43 °C)
Размери на нишата в см (В / Ш / Д):	177,2 – 178,8 / 56 – 57 / мин. 55,0



Управление

- Едноцветен LCD дисплей, сензорна електроника
- Дигитален температурен дисплей
- SmartDeviceBox: допълнителен аксесоар
- Сигнал при неизправност: светлинен и звуков
- Аларма за вратата: светлинна и звукова

Хладилно отделение

- PowerCooling с филтър с активен въглен FreshAir
- Пластмасови рафтове на вратата с държачи за бутилки, поставка за яйца
- 7 GlassLine рафта
- Рафт за бутилки
- Светодиодно (LED) таванно осветление
- 1 EasyFresh чекмедже, изтегляща се частично върху телескопични шини

Предимства на оборудването

- Регулируеми на височина опорни крачета отпред
- Сменяемо окачване на вратата
- Сменяемо уплътнение на вратата

Предлага се и като:

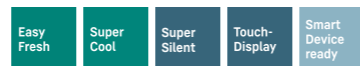
IRe 5100 в с 114 / 0,312 kWh



IRd 5101
Pure

Фиксирана врата / уред за вграждане

Енергиен клас:	D
Консумация на енергия годишно / 24 h:	137 / 0,375 kWh
Общ обем ² :	286 l
Обем:	Хладилно отделение: 259,0 l / фризерно отделение: 27,0 l
Ниво на шум / клас на шума:	34 dB(A) / B SuperSilent
Климатичен клас:	SN-T (+10 °C до +43 °C)
Размери на нишата в см (В / Ш / Д):	177,2 – 178,8 / 56 – 57 / мин. 55,0



Управление

- Едноцветен LCD дисплей, сензорна електроника
- Дигитален температурен дисплей за хладилното отделение
- SmartDeviceBox: допълнителен аксесоар
- Сигнал при неизправност: светлинен и звуков
- Аларма за вратата: светлинна и звукова

Хладилно отделение

- PowerCooling с филтър с активен въглен FreshAir
- Пластмасови рафтове на вратата с държачи за бутилки, поставка за яйца
- 5 GlassLine рафта
- Рафт за бутилки
- Светодиодно (LED) осветление от двете страни
- 1 EasyFresh чекмедже, изтегляща се частично върху телескопични шини

Фризерно отделение ********

- 4 звездна фризерна камера, сменяемо окачване на вратите
- Време за съхранение при неизправност: 14 h
- Възможност за замразяване за 24 h: 2 kg
- Стъклен рафт

Предимства на оборудването

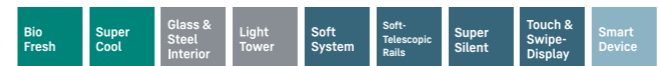
- Регулируеми на височина опорни крачета отпред
- Сменяемо окачване на вратата
- Сменяемо уплътнение на вратата



IRBdi 4851
Prime

Фиксирана врата / уред за вграждане

Енергиен клас:	D
Консумация на енергия годишно / 24 h:	155 / 0,424 kWh
Общ обем ² :	238 l
Обем:	Хладилно отделение: 144,2 l / Отделение BioFresh: 67,0 l / фризерно отделение: 27,0 l
Ниво на шум / клас на шума:	33 dB(A) / B SuperSilent
Климатичен клас:	SN-T (+10 °C до +43 °C)
Размери на нишата в см (В / Ш / Д):	157,4 – 159 / 56 – 57 / мин. 55,0



Управление

- 2,4" TFT цветен дисплей, сензорна електроника с плъзгане
- Дигитален температурен дисплей за хладилното отделение и отделението BioFresh
- Включен SmartDeviceBox
- Сигнал при неизправност: светлинен и звуков
- Аларма за вратата: светлинна и звукова

Хладилно отделение и отделение BioFresh

- PowerCooling с филтър с активен въглен FreshAir
- Premium GlassLine поставки на вратата с държачи за бутилки, изваждащи се кутии VarioBox, вариативно използваема поставка за яйца, кутия за масло
- 4 GlassLine рафта, от които 1 разделящ се на две части
- VarioSafe
- Рафт за бутилки
- LED осветление от двете страни
- Светодиодно (LED) осветление на отделението BioFresh

- 2 BioFresh чекмеджета със SoftTelescopic, 1 Fruit & Vegetable чекмедже, 1 Meat & Dairy чекмедже

Фризерно отделение ********

- 4 звездна фризерна камера, сменяемо окачване на вратите
- Форма за кубчета лед с капак
- Време за съхранение при неизправност: 14 h
- Възможност за замразяване за 24 h: 2 kg
- Стъклен рафт

Предимства на оборудването

- Регулируеми на височина опорни крачета отпред
- Сменяемо окачване на вратата
- Сменяемо уплътнение на вратата
- Гръб от SmartSteel



BioFresh

BioFresh гарантира перфектния климат за изключително дълга свежест. При температура от малко над 0 °C и идеална влажност на въздуха плодовете и зеленчуците, както и месото и рибата запазват своите здравословни витамини.



LED

За бърз преглед в хладилника: Благодарение на диодното странично осветление от двете страни можете да имате поглед над хранителните си продукти по всяко време. Диодите са разположени така, че големият Ви хладилник да свети с хранителните продукти в него. Диодите са интегрирани в страничните стени, ценната използваема площ остава напълно свободна.

Показаните детайли от оборудването зависят от модела, важи описанието на съответния модел.

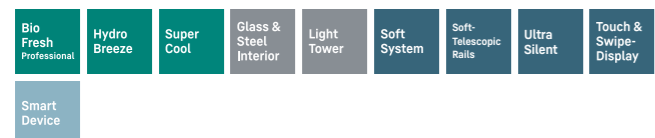


IRBbi 4570

Peak

Фиксирана врата / уред за вграждане

Енергиен клас:	B <small>A+ G</small>
Консумация на енергия годишно / 24 h:	73 / 0,200 kWh
Общ обем ² :	224 l
Обем:	Хладилно отделение: 158,0 l / Отделение BioFresh: 66,6 l
Ниво на шум / клас на шума:	29 dB(A) / A UltraSilent
Климатичен клас:	SN-T (+10 °C до +43 °C)
Размери на нишата в см (В / Ш / Д):	139,7 – 141,3 / 56 – 57 / мин. 55,0



Управление

- 2,4" TFT цветен дисплей, сензорна електроника с плъзгане
- Дигитален температурен дисплей за хладилното отделение и отделението BioFresh
- Включен SmartDeviceBox
- Сигнал при неизправност: светлинен и звуков
- Аларма за вратата: светлинна и звукова

Хладилно отделение и отделение BioFresh

- PowerCooling с подсветка с филтър с активен въглен FreshAir
- Premium GlassLine поставки на вратата с държачи за бутилки, изваждащи се кутии VarioBox, вариативно използвана поставка за яйца, кутия за масло
- 4 GlassLine рафта, от които 1 разделящ се на две части
- VarioSafe
- Рафт за бутилки
- LED осветление от двете страни
- Светодиодно (LED) осветление на отделението BioFresh

- 2 BioFresh чекмеджета със SoftTelescopic, 1 Fruit & Vegetable чекмедже с HydroBreeze, 1 Meat & Dairy чекмедже, 1 FlexSystem

Предимства на оборудването

- Регулируеми на височина опорни крачета отпред
- Сменяемо окачване на вратата
- Сменяемо уплътнение на вратата
- Гръб и врата от SmartSteel

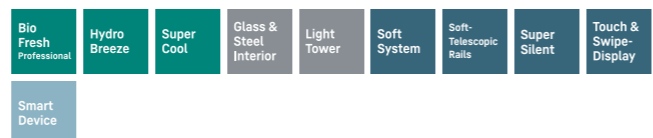


IRBci 4571

Peak

Фиксирана врата / уред за вграждане

Енергиен клас:	C <small>A+ G</small>
Консумация на енергия годишно / 24 h:	116 / 0,317 kWh
Общ обем ² :	207 l
Обем:	Хладилно отделение: 125,4 l / Отделение BioFresh: 66,6 l / Фризерно отделение: 16,0 l
Ниво на шум / клас на шума:	33 dB(A) / B SuperSilent
Климатичен клас:	SN-T (+10 °C до +43 °C)
Размери на нишата в см (В / Ш / Д):	139,7 – 141,3 / 56 – 57 / мин. 55,0



Управление

- 2,4" TFT цветен дисплей, сензорна електроника с плъзгане
- Дигитален температурен дисплей за хладилното отделение и отделението BioFresh
- Включен SmartDeviceBox
- Сигнал при неизправност: светлинен и звуков
- Аларма за вратата: светлинна и звукова

Хладилно отделение и отделение BioFresh

- PowerCooling с подсветка с филтър с активен въглен FreshAir
- Premium GlassLine поставки на вратата с държачи за бутилки, изваждащи се кутии VarioBox, вариативно използвана поставка за яйца, кутия за масло
- 3 GlassLine рафта, от които 1 разделящ се на две части
- VarioSafe
- Рафт за бутилки
- LED осветление от двете страни
- Светодиодно (LED) осветление на отделението BioFresh

- 2 BioFresh чекмеджета със SoftTelescopic, 1 Fruit & Vegetable чекмедже с HydroBreeze, 1 Meat & Dairy чекмедже, 1 FlexSystem

Фризерно отделение ********

- 4 звездна фризерна камера, сменяемо окачване на вратите
- Форма за кубчета лед с капак
- Време за съхранение при неизправност: 9 h
- Възможност за замразяване за 24 h: 2 kg

Предимства на оборудването

- Регулируеми на височина опорни крачета отпред
- Сменяемо окачване на вратата
- Сменяемо уплътнение на вратата
- Гръб и врата от SmartSteel

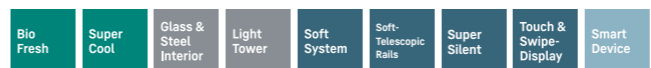


IRBci 4550

Prime

Фиксирана врата / уред за вграждане

Енергиен клас:	C <small>A+ G</small>
Консумация на енергия годишно / 24 h:	92 / 0,252 kWh
Общ обем ² :	224 l
Обем:	Хладилно отделение: 157,6 l / Отделение BioFresh: 67,0 l
Ниво на шум / клас на шума:	32 dB(A) / B SuperSilent
Климатичен клас:	SN-T (+10 °C до +43 °C)
Размери на нишата в см (В / Ш / Д):	139,7 – 141,3 / 56 – 57 / мин. 55,0



Управление

- 2,4" TFT цветен дисплей, сензорна електроника с плъзгане
- Дигитален температурен дисплей за хладилното отделение и отделението BioFresh
- Включен SmartDeviceBox
- Сигнал при неизправност: светлинен и звуков
- Аларма за вратата: светлинна и звукова

Хладилно отделение и отделение BioFresh

- PowerCooling с филтър с активен въглен FreshAir
- Premium GlassLine поставки на вратата с държачи за бутилки, изваждащи се кутии VarioBox, вариативно използвана поставка за яйца, кутия за масло
- 4 GlassLine рафта, от които 1 разделящ се на две части
- VarioSafe
- Рафт за бутилки
- LED осветление от двете страни
- Светодиодно (LED) осветление на отделението BioFresh

- 2 BioFresh чекмеджета със SoftTelescopic, 1 Fruit & Vegetable чекмедже, 1 Meat & Dairy чекмедже

Предимства на оборудването

- Регулируеми на височина опорни крачета отпред
- Сменяемо окачване на вратата
- Сменяемо уплътнение на вратата
- Гръб от SmartSteel

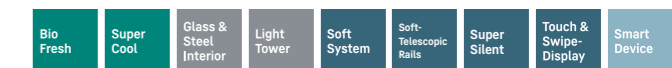


IRBci 4551

Prime

Фиксирана врата / уред за вграждане

Енергиен клас:	C <small>A+ G</small>
Консумация на енергия годишно / 24 h:	116 / 0,317 kWh
Общ обем ² :	207 l
Обем:	Хладилно отделение: 125,0 l / Отделение BioFresh: 67,0 l / Фризерно отделение: 16,0 l
Ниво на шум / клас на шума:	33 dB(A) / B SuperSilent
Климатичен клас:	SN-T (+10 °C до +43 °C)
Размери на нишата в см (В / Ш / Д):	139,7 – 141,3 / 56 – 57 / мин. 55,0



Управление

- 2,4" TFT цветен дисплей, сензорна електроника с плъзгане
- Дигитален температурен дисплей за хладилното отделение и отделението BioFresh
- Включен SmartDeviceBox
- Сигнал при неизправност: светлинен и звуков
- Аларма за вратата: светлинна и звукова

Хладилно отделение и отделение BioFresh

- PowerCooling с филтър с активен въглен FreshAir
- Premium GlassLine поставки на вратата с държачи за бутилки, изваждащи се кутии VarioBox, вариативно използвана поставка за яйца, кутия за масло
- 3 GlassLine рафта, от които 1 разделящ се на две части
- VarioSafe
- Рафт за бутилки
- LED осветление от двете страни
- Светодиодно (LED) осветление на отделението BioFresh

- 2 BioFresh чекмеджета със SoftTelescopic, 1 Fruit & Vegetable чекмедже, 1 Meat & Dairy чекмедже

Фризерно отделение ********

- 4 звездна фризерна камера, сменяемо окачване на вратите
- Форма за кубчета лед с капак
- Време за съхранение при неизправност: 9 h
- Възможност за замразяване за 24 h: 2 kg

Предимства на оборудването

- Регулируеми на височина опорни крачета отпред
- Сменяемо окачване на вратата
- Сменяемо уплътнение на вратата
- Гръб от SmartSteel



140

IRBc 4520
Plus

Фиксирана врата / уред за вграждане

Енергиен клас:	C
Консумация на енергия годишно / 24 h:	91 / 0,249 kWh
Общ обем ² :	223 l
Обем:	Хладилно отделение: 156,2 l / Отделение BioFresh: 66,8 l
Ниво на шум / клас на шума:	32 dB(A) / B SuperSilent
Климатичен клас:	SN-T (+10 °C до +43 °C)
Размери на нишата в см (В / Ш / Д):	139,7 – 141,3 / 56 – 57 / мин. 55,0

**Управление**

- Едноцветен LCD дисплей, сензорна електроника
- Дигитален температурен дисплей за хладилното отделение
- SmartDeviceBox: допълнителен аксесоар
- Сигнал при неизправност: светлинен и звуков
- Аларма за вратата: светлинна и звукова

Хладилно отделение и отделение BioFresh

- PowerCooling с филтър с активен въглен FreshAir
- Пластмасови рафтове на вратата с държачи за бутилки, поставка за яйца, FlexCube
- 5 GlassLine рафта, от които 1 разделящ се на две части
- Рафт за бутилки
- Светодиодно (LED) таванно осветление
- 2 BioFresh чекмеджета, изтегляща се частично върху телескопични шини, 1 Fruit & Vegetable чекмедже, 1 Meat & Dairy чекмедже

Предимства на оборудването

- Регулируеми на височина опорни крачета отпред
- Сменяемо окачване на вратата
- Сменяемо уплътнение на вратата



140

IRBc 4521
Plus

Фиксирана врата / уред за вграждане

Енергиен клас:	C
Консумация на енергия годишно / 24 h:	116 / 0,317 kWh
Общ обем ² :	206 l
Обем:	Хладилно отделение: 124,1 l / Отделение BioFresh: 66,8 l / Фризерно отделение: 16,0 l
Ниво на шум / клас на шума:	33 dB(A) / B SuperSilent
Климатичен клас:	SN-T (+10 °C до +43 °C)
Размери на нишата в см (В / Ш / Д):	139,7 – 141,3 / 56 – 57 / мин. 55,0

**Управление**

- Едноцветен LCD дисплей, сензорна електроника
- Дигитален температурен дисплей за хладилното отделение
- SmartDeviceBox: допълнителен аксесоар
- Сигнал при неизправност: светлинен и звуков
- Аларма за вратата: светлинна и звукова

Хладилно отделение и отделение BioFresh

- PowerCooling с филтър с активен въглен FreshAir
- Пластмасови рафтове на вратата с държачи за бутилки, поставка за яйца, FlexCube
- 4 GlassLine рафта, от които 1 разделящ се на две части
- Рафт за бутилки
- Светодиодно (LED) осветление от двете страни
- 2 BioFresh чекмеджета, изтегляща се частично върху телескопични шини, 1 Fruit & Vegetable чекмедже, 1 Meat & Dairy чекмедже

Фризерно отделение

- 4 звездна фризерна камера, сменяемо окачване на вратите
- Форма за кубчета лед
- Време за съхранение при неизправност: 9 h
- Възможност за замразяване за 24 h: 2 kg

Предимства на оборудването

- Регулируеми на височина опорни крачета отпред
- Сменяемо окачване на вратата
- Сменяемо уплътнение на вратата



122

IRBbi 4170
Peak

Фиксирана врата / уред за вграждане

Енергиен клас:	B
Консумация на енергия годишно / 24 h:	72 / 0,197 kWh
Общ обем ² :	191 l
Обем:	Хладилно отделение: 124,4 l / Отделение BioFresh: 66,6 l
Ниво на шум / клас на шума:	29 dB(A) / A UltraSilent
Климатичен клас:	SN-T (+10 °C до +43 °C)
Размери на нишата в см (В / Ш / Д):	121,6 – 123,1 / 56 – 57 / мин. 55,0

**Управление**

- 2,4" TFT цветен дисплей, сензорна електроника с плъзгане
- Дигитален температурен дисплей за хладилното отделение и отделението BioFresh
- Включен SmartDeviceBox
- Сигнал при неизправност: светлинен и звуков
- Аларма за вратата: светлинна и звукова

Хладилно отделение и отделение BioFresh

- PowerCooling с подсветка с филтър с активен въглен FreshAir
- Premium GlassLine поставки на вратата с държачи за бутилки, изваждащи се кутии VarioBox, вариативно използваема поставка за яйца, кутия за масло
- 3 GlassLine рафта, от които 1 разделящ се на две части
- VarioSafe
- Рафт за бутилки
- LED осветление от двете страни
- Светодиодно (LED) осветление на отделението BioFresh

- 2 BioFresh чекмеджета със SoftTelescopic, 1 Fruit & Vegetable чекмедже с HydroBreeze, 1 Meat & Dairy чекмедже, 1 FlexSystem

Предимства на оборудването

- Регулируеми на височина опорни крачета отпред
- Сменяемо окачване на вратата
- Сменяемо уплътнение на вратата
- Гръб и врата от SmartSteel



122

IRBbi 4171
Peak

Фиксирана врата / уред за вграждане

Енергиен клас:	B
Консумация на енергия годишно / 24 h:	94 / 0,257 kWh
Общ обем ² :	174 l
Обем:	Хладилно отделение: 91,8 l / Отделение BioFresh: 66,6 l / Фризерно отделение: 16,0 l
Ниво на шум / клас на шума:	31 dB(A) / B SuperSilent
Климатичен клас:	SN-T (+10 °C до +43 °C)
Размери на нишата в см (В / Ш / Д):	121,6 – 123,1 / 56 – 57 / мин. 55,0

**Управление**

- 2,4" TFT цветен дисплей, сензорна електроника с плъзгане
- Дигитален температурен дисплей за хладилното отделение и отделението BioFresh
- Включен SmartDeviceBox
- Сигнал при неизправност: светлинен и звуков
- Аларма за вратата: светлинна и звукова

Хладилно отделение и отделение BioFresh

- PowerCooling с подсветка с филтър с активен въглен FreshAir
- Premium GlassLine поставки на вратата с държачи за бутилки, изваждащи се кутии VarioBox, вариативно използваема поставка за яйца, кутия за масло
- 2 GlassLine рафта, от които 1 разделящ се на две части
- Рафт за бутилки
- LED осветление от двете страни
- Светодиодно (LED) осветление на отделението BioFresh

- 2 BioFresh чекмеджета със SoftTelescopic, 1 Fruit & Vegetable чекмедже с HydroBreeze, 1 Meat & Dairy чекмедже, 1 FlexSystem

Фризерно отделение

- 4 звездна фризерна камера, сменяемо окачване на вратите
- Форма за кубчета лед с капак
- Време за съхранение при неизправност: 9 h
- Възможност за замразяване за 24 h: 2 kg

Предимства на оборудването

- Регулируеми на височина опорни крачета отпред
- Сменяемо окачване на вратата
- Сменяемо уплътнение на вратата
- Гръб и врата от SmartSteel



IRBci 4150
Prime

Фиксирана врата / уред за вграждане

Енергиен клас:	C
Консумация на енергия годишно / 24 h:	91 / 0,249 kWh
Общ обем ² :	191 l
Обем:	Хладилно отделение: 124,1 l / Отделение BioFresh: 67,0 l
Ниво на шум / клас на шума:	33 dB(A) / B SuperSilent
Климатичен клас:	SN-T (+10 °C до +43 °C)
Размери на нишата в см (В / Ш / Д):	121,6 - 123,1 / 56 - 57 / мин. 55,0



Управление

- 2,4" TFT цветен дисплей, сензорна електроника с плъзгане
- Дигитален температурен дисплей за хладилното отделение и отделението BioFresh
- Включен SmartDeviceBox
- Сигнал при неизправност: светлинен и звуков
- Аларма за вратата: светлинна и звукова

Хладилно отделение и отделение BioFresh

- PowerCooling с филтър с активен въглен FreshAir
- Premium GlassLine поставки на вратата с държачи за бутилки, изваждащи се кутии VarjoBox, вариативно използваема поставка за яйца, кутия за масло
- 3 GlassLine рафта, от които 1 разделящ се на две части
- VarjoSafe
- Рафт за бутилки
- LED осветление от двете страни
- Светодиодно (LED) осветление на отделението BioFresh

- 2 BioFresh чекмеджета със SoftTelescopic, 1 Fruit & Vegetable чекмедже, 1 Meat & Dairy чекмедже

Предимства на оборудването

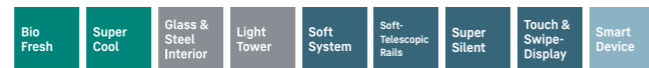
- Регулируеми на височина опорни крачета отпред
- Сменяемо окачване на вратата
- Сменяемо уплътнение на вратата
- Гръб от SmartSteel



IRBci 4151
Prime

Фиксирана врата / уред за вграждане

Енергиен клас:	C
Консумация на енергия годишно / 24 h:	118 / 0,323 kWh
Общ обем ² :	174 l
Обем:	Хладилно отделение: 91,5 l / Отделение BioFresh: 67,0 l / Фризерно отделение: 16,0 l
Ниво на шум / клас на шума:	32 dB(A) / B SuperSilent
Климатичен клас:	SN-T (+10 °C до +43 °C)
Размери на нишата в см (В / Ш / Д):	121,6 - 123,1 / 56 - 57 / мин. 55,0



Управление

- 2,4" TFT цветен дисплей, сензорна електроника с плъзгане
- Дигитален температурен дисплей за хладилното отделение и отделението BioFresh
- Включен SmartDeviceBox
- Сигнал при неизправност: светлинен и звуков
- Аларма за вратата: светлинна и звукова

Хладилно отделение и отделение BioFresh

- PowerCooling с филтър с активен въглен FreshAir
- Premium GlassLine поставки на вратата с държачи за бутилки, изваждащи се кутии VarjoBox, вариативно използваема поставка за яйца, кутия за масло
- 2 GlassLine рафта, от които 1 разделящ се на две части
- Рафт за бутилки
- LED осветление от двете страни
- Светодиодно (LED) осветление на отделението BioFresh

- 2 BioFresh чекмеджета със SoftTelescopic, 1 Fruit & Vegetable чекмедже, 1 Meat & Dairy чекмедже

Фризерно отделение ❄️❄️❄️

- 4 звездна фризерна камера, сменяемо окачване на вратите
- Форма за кубчета лед с капак
- Време за съхранение при неизправност: 9 h
- Възможност за замразяване за 24 h: 2 kg

Предимства на оборудването

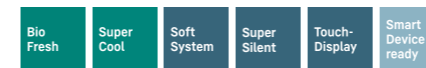
- Регулируеми на височина опорни крачета отпред
- Сменяемо окачване на вратата
- Сменяемо уплътнение на вратата
- Гръб от SmartSteel



IRBc 4120
Plus

Фиксирана врата / уред за вграждане

Енергиен клас:	C
Консумация на енергия годишно / 24 h:	92 / 0,252 kWh
Общ обем ² :	189 l
Обем:	Хладилно отделение: 123,0 l / Отделение BioFresh: 66,8 l
Ниво на шум / клас на шума:	33 dB(A) / B SuperSilent
Климатичен клас:	SN-T (+10 °C до +43 °C)
Размери на нишата в см (В / Ш / Д):	121,6 - 123,1 / 56 - 57 / мин. 55,0



Управление

- Едноцветен LCD дисплей, сензорна електроника
- Дигитален температурен дисплей за хладилното отделение
- SmartDeviceBox: допълнителен аксесоар
- Сигнал при неизправност: светлинен и звуков
- Аларма за вратата: светлинна и звукова

Хладилно отделение и отделение BioFresh

- PowerCooling с филтър с активен въглен FreshAir
- Пластмасови рафтове на вратата с държачи за бутилки, поставка за яйца, FlexCube
- 4 GlassLine рафта, от които 1 разделящ се на две части
- Рафт за бутилки
- Светодиодно (LED) таванно осветление
- 2 BioFresh чекмеджета, изтегляща се частично върху телескопични шини, 1 Fruit & Vegetable чекмедже, 1 Meat & Dairy чекмедже

Предимства на оборудването

- Регулируеми на височина опорни крачета отпред
- Сменяемо окачване на вратата
- Сменяемо уплътнение на вратата



IRBc 4121
Plus

Фиксирана врата / уред за вграждане

Енергиен клас:	C
Консумация на енергия годишно / 24 h:	118 / 0,323 kWh
Общ обем ² :	173 l
Обем:	Хладилно отделение: 90,9 l / Отделение BioFresh: 66,8 l / Фризерно отделение: 16,0 l
Ниво на шум / клас на шума:	32 dB(A) / B SuperSilent
Климатичен клас:	SN-T (+10 °C до +43 °C)
Размери на нишата в см (В / Ш / Д):	121,6 - 123,1 / 56 - 57 / мин. 55,0



Управление

- Едноцветен LCD дисплей, сензорна електроника
- Дигитален температурен дисплей за хладилното отделение
- SmartDeviceBox: допълнителен аксесоар
- Сигнал при неизправност: светлинен и звуков
- Аларма за вратата: светлинна и звукова

Хладилно отделение и отделение BioFresh

- PowerCooling с филтър с активен въглен FreshAir
- Пластмасови рафтове на вратата с държачи за бутилки, поставка за яйца, FlexCube
- 3 GlassLine рафта, от които 1 разделящ се на две части
- Рафт за бутилки
- Светодиодно (LED) осветление от двете страни
- 2 BioFresh чекмеджета, изтегляща се частично върху телескопични шини, 1 Fruit & Vegetable чекмедже, 1 Meat & Dairy чекмедже

Фризерно отделение ❄️❄️❄️

- 4 звездна фризерна камера, сменяемо окачване на вратите
- Форма за кубчета лед
- Време за съхранение при неизправност: 9 h
- Възможност за замразяване за 24 h: 2 kg

Предимства на оборудването

- Регулируеми на височина опорни крачета отпред
- Сменяемо окачване на вратата
- Сменяемо уплътнение на вратата

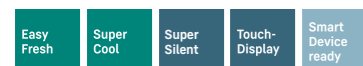


IRSe 4100
Pure

↑
122
↓

Плъзгаща се врата / уред за вграждане

Енергиен клас:	
Консумация на енергия годишно / 24 h:	101 / 0,276 kWh
Общ обем ² :	201 l
Ниво на шум / клас на шума:	35 dB(A) / B SuperSilent
Климатичен клас:	SN-T (+10 °C до +43 °C)
Размери на нишата в см (В / Ш / Д):	121,6 – 123,1 / 56 – 57 / мин. 55,0



Управление

- Едноцветен LCD дисплей, сензорна електроника
- Дигитален температурен дисплей
- SmartDeviceBox: допълнителен аксесоар
- Сигнал при неизправност: светлинен и звуков
- Аларма за вратата: светлинна и звукова

Хладилно отделение

- Пластмасови рафтове на вратата с държачи за бутилки, поставка за яйца
- 5 GlassLine рафта
- Светодиодно (LED) таванно осветление
- 1 EasyFresh чекмедже на изтеглящи се релси

Предимства на оборудването

- Регулируеми на височина опорни крачета отпред
- Сменяемо окачване на вратата
- Сменяемо уплътнение на вратата

Предлага се и като:

IRe 4100 с Фиксирана врата

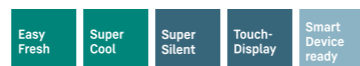


IRSe 4101
Pure

↑
122
↓

Плъзгаща се врата / уред за вграждане

Енергиен клас:	
Консумация на енергия годишно / 24 h:	149 / 0,408 kWh
Общ обем ² :	182 l
Обем:	Хладилно отделение: 166,5 l / фризерно отделение: 16,0 l
Ниво на шум / клас на шума:	35 dB(A) / B SuperSilent
Климатичен клас:	SN-ST (+10 °C до +38 °C)
Размери на нишата в см (В / Ш / Д):	121,6 – 123,1 / 56 – 57 / мин. 55,0



Управление

- Едноцветен LCD дисплей, сензорна електроника
- Дигитален температурен дисплей за хладилното отделение
- SmartDeviceBox: допълнителен аксесоар
- Сигнал при неизправност: светлинен и звуков
- Аларма за вратата: светлинна и звукова

Хладилно отделение

- Пластмасови рафтове на вратата с държачи за бутилки, поставка за яйца
- 4 GlassLine рафта
- Светодиодно (LED) осветление от двете страни
- 1 EasyFresh чекмедже на изтеглящи се релси

Фризерно отделение

- 4 звездна фризерна камера, сменяемо окачване на вратите
- Време за съхранение при неизправност: 9 h
- Възможност за замразяване за 24 h: 2 kg

Предимства на оборудването

- Регулируеми на височина опорни крачета отпред
- Сменяемо окачване на вратата
- Сменяемо уплътнение на вратата

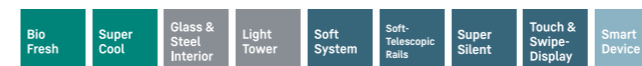


IRBbi 4050
Prime

↑
102
↓

Фиксирана врата / уред за вграждане

Енергиен клас:	
Консумация на енергия годишно / 24 h:	74 / 0,202 kWh
Общ обем ² :	157 l
Обем:	Хладилно отделение: 88,6 l / Отделение BioFresh: 69,0 l
Ниво на шум / клас на шума:	33 dB(A) / B SuperSilent
Климатичен клас:	SN-T (+10 °C до +43 °C)
Размери на нишата в см (В / Ш / Д):	102,4 – 104 / 56 – 57 / мин. 55,0



Управление

- 2,4" TFT цветен дисплей, сензорна електроника с плъзгане
- Дигитален температурен дисплей за хладилното отделение и отделението BioFresh
- Включен SmartDeviceBox
- Сигнал при неизправност: светлинен и звуков
- Аларма за вратата: светлинна и звукова

Хладилно отделение и отделение BioFresh

- PowerCooling с филтър с активен въглен FreshAir
- Premium GlassLine поставки на вратата с държачи за бутилки, вариативно използвана поставка за яйца, кутия за масло
- 3 GlassLine рафта, от които 1 разделящ се на две части
- Рафт за бутилки
- LED осветление от двете страни
- Светодиодно (LED) осветление на отделението BioFresh

- 2 BioFresh чекмеджета със SoftTelescopic, 1 Fruit & Vegetable чекмедже, 1 Meat & Dairy чекмедже

Предимства на оборудването

- Регулируеми на височина опорни крачета отпред
- Сменяемо окачване на вратата
- Сменяемо уплътнение на вратата
- Гръб от SmartSteel



IRBc 4020
Plus

↑
102
↓

Фиксирана врата / уред за вграждане

Енергиен клас:	
Консумация на енергия годишно / 24 h:	92 / 0,252 kWh
Общ обем ² :	156 l
Обем:	Хладилно отделение: 88,0 l / Отделение BioFresh: 68,7 l
Ниво на шум / клас на шума:	33 dB(A) / B SuperSilent
Климатичен клас:	SN-T (+10 °C до +43 °C)
Размери на нишата в см (В / Ш / Д):	102,4 – 104 / 56 – 57 / мин. 55,0



Управление

- Едноцветен LCD дисплей, сензорна електроника
- Дигитален температурен дисплей за хладилното отделение
- SmartDeviceBox: допълнителен аксесоар
- Сигнал при неизправност: светлинен и звуков
- Аларма за вратата: светлинна и звукова

Хладилно отделение и отделение BioFresh

- PowerCooling с филтър с активен въглен FreshAir
- Пластмасови рафтове на вратата с държачи за бутилки, поставка за яйца, FlexCube
- 3 GlassLine рафта, от които 1 разделящ се на две части
- Рафт за бутилки
- Светодиодно (LED) таванно осветление
- 2 BioFresh чекмеджета, изтегляща се частично върху телескопични шини, 1 Fruit & Vegetable чекмедже, 1 Meat & Dairy чекмедже

Предимства на оборудването

- Регулируеми на височина опорни крачета отпред
- Сменяемо окачване на вратата
- Сменяемо уплътнение на вратата



102

IRd 4020

Plus

Фиксирана врата / уред за вграждане

Енергиен клас:	D
Консумация на енергия годишно / 24 h:	77 / 0,211 kWh
Общ обем ² :	166 l
Ниво на шум / клас на шума:	32 dB(A) / B SuperSilent
Климатичен клас:	SN-T (+10 °C до +43 °C)
Размери на нишата в см (В / Ш / Д):	102,4 - 104 / 56 - 57 / мин. 55,0



Управление

- Едноцветен LCD дисплей, сензорна електроника
- Дигитален температурен дисплей
- SmartDeviceBox: допълнителен аксесоар
- Сигнал при неизправност: светлинен и звуков
- Аларма за вратата: светлинна и звукова

Хладилно отделение

- Пластмасови рафтове на вратата с държачи за бутилки, поставка за яйца, FlexCube
- 4 GlassLine рафта, от които 1 разделящ се на две части
- VarioSafe
- 3 рафта за бутилки
- Светодиодно (LED) таванно осветление
- 1 EasyFresh чекмедже

Предимства на оборудването

- Регулируеми на височина опорни крачета отпред
- Сменяемо окачване на вратата
- Сменяемо уплътнение на вратата



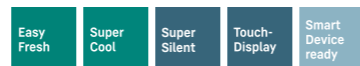
102

IRd 4000

Pure

Фиксирана врата / уред за вграждане

Енергиен клас:	D
Консумация на енергия годишно / 24 h:	77 / 0,211 kWh
Общ обем ² :	166 l
Ниво на шум / клас на шума:	32 dB(A) / B SuperSilent
Климатичен клас:	SN-T (+10 °C до +43 °C)
Размери на нишата в см (В / Ш / Д):	102,4 - 104 / 56 - 57 / мин. 55,0



Управление

- Едноцветен LCD дисплей, сензорна електроника
- Дигитален температурен дисплей за хладилното отделение
- SmartDeviceBox: допълнителен аксесоар
- Сигнал при неизправност: светлинен и звуков
- Аларма за вратата: светлинна и звукова

Хладилно отделение

- Пластмасови рафтове на вратата с държачи за бутилки, поставка за яйца
- 4 GlassLine рафта
- Светодиодно (LED) таванно осветление
- 1 EasyFresh чекмедже

Предимства на оборудването

- Регулируеми на височина опорни крачета отпред
- Сменяемо окачване на вратата
- Сменяемо уплътнение на вратата



88

IRci 3950

Prime

Фиксирана врата / уред за вграждане

Енергиен клас:	C
Консумация на енергия годишно / 24 h:	60 / 0,164 kWh
Общ обем ² :	136 l
Ниво на шум / клас на шума:	27 dB(A) / A UltraSilent
Климатичен клас:	SN-T (+10 °C до +43 °C)
Размери на нишата в см (В / Ш / Д):	87,4 - 89 / 56 - 57 / мин. 55,0



Управление

- 2,4" TFT цветен дисплей, сензорна електроника с плъзгане
- Дигитален температурен дисплей
- Включен SmartDeviceBox
- Сигнал при неизправност: светлинен и звуков
- Аларма за вратата: светлинна и звукова

Хладилно отделение

- Premium GlassLine поставки на вратата с държачи за бутилки, изваждащи се кутии VarioBox, вариативно използвана поставка за яйца, кутия за масло
- 4 GlassLine рафта, от които 1 разделящ се на две части
- VarioSafe
- 3 рафта за бутилки
- Светодиодно (LED) таванно осветление
- 1 EasyFresh чекмедже

Предимства на оборудването

- Регулируеми на височина опорни крачета отпред
- Сменяемо окачване на вратата
- Сменяемо уплътнение на вратата



EasyFresh

Нашето отделение EasyFresh гарантира свежестта от пазара в дома Ви. Независимо дали плодовете или зеленчуците са разопаковани, тук всичко се съхранява оптимално. Благодарение на плътното уплътнение хранителните продукти увеличават влажността на въздуха в отделението. Така остават свежи за по-дълго време.



GlassLine

Висококачественият цялостен изглед на вътрешното пространство се допълва от благородното оборудване GlassLine от закалено стъкло. Рафтовете от сатинирано стъкло с висококачествени лайстни от благородна стомана са устойчиви на издраскване и лесни за почистване. Особено удобство предоставя стъкленият рафт с възможност за разделяне на две части и пхването им една под друга.

Показаните детайли от оборудването зависят от модела, важи описанието на съответния модел.



IRbi 3951
Prime

Фиксирана врата / уред за вграждане

Енергиен клас:	B
Консумация на енергия годишно / 24 h:	75 / 0,205 kWh
Общ обем ² :	117 l
Обем:	Хладилно отделение: 101,6 l / фризерно отделение: 16,0 l
Ниво на шум / клас на шума:	31 dB(A) / B SuperSilent
Климатичен клас:	SN-T (+10 °C до +43 °C)
Размери на нишата в см (В / Ш / Д):	87,4 - 89 / 56 - 57 / мин. 55,0



Управление

- 2,4" TFT цветен дисплей, сензорна електроника с плъзгане
- Дигитален температурен дисплей за хладилното отделение
- Включен SmartDeviceBox
- Сигнал при неизправност: светлинен и звуков
- Аларма за вратата: светлинна и звукова

Хладилно отделение

- Premium GlassLine поставки на вратата с държачи за бутилки, изваждащи се кутии VarioBox, вариативно използвана поставка за яйца, кутия за масло
- 3 GlassLine рафта, от които 1 разделящ се на две части
- 3 рафта за бутилки
- Едностранно светодиодно (LED) осветление
- 1 EasyFresh чекмедже

Фризерно отделение ********

- 4 звездна фризерна камера, сменяемо окачване на вратите
- Форма за кубчета лед с капак
- Време за съхранение при неизправност: 9 h
- Възможност за замразяване за 24 h: 2 kg

Предимства на оборудването

- Регулируеми на височина опорни крачета отпред
- Сменяемо окачване на вратата
- Сменяемо уплътнение на вратата



IRc 3920
Plus

Фиксирана врата / уред за вграждане

Енергиен клас:	C
Консумация на енергия годишно / 24 h:	60 / 0,164 kWh
Общ обем ² :	136 l
Ниво на шум / клас на шума:	27 dB(A) / A UltraSilent
Климатичен клас:	SN-T (+10 °C до +43 °C)
Размери на нишата в см (В / Ш / Д):	87,4 - 89 / 56 - 57 / мин. 55,0



Управление

- Едноцветен LCD дисплей, сензорна електроника
- Дигитален температурен дисплей
- SmartDeviceBox: допълнителен аксесоар
- Сигнал при неизправност: светлинен и звуков
- Аларма за вратата: светлинна и звукова

Хладилно отделение

- Пластмасови рафтове на вратата с държачи за бутилки, поставка за яйца, FlexCube
- 4 GlassLine рафта, от които 1 разделящ се на две части
- VarioSafe
- 3 рафта за бутилки
- Светодиодно (LED) таванно осветление
- 1 EasyFresh чекмедже

Предимства на оборудването

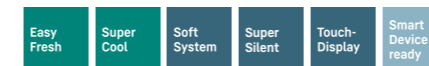
- Регулируеми на височина опорни крачета отпред
- Сменяемо окачване на вратата
- Сменяемо уплътнение на вратата



IRc 3921
Plus

Фиксирана врата / уред за вграждане

Енергиен клас:	C
Консумация на енергия годишно / 24 h:	94 / 0,257 kWh
Общ обем ² :	117 l
Обем:	Хладилно отделение: 101,6 l / фризерно отделение: 16,0 l
Ниво на шум / клас на шума:	32 dB(A) / B SuperSilent
Климатичен клас:	SN-T (+10 °C до +43 °C)
Размери на нишата в см (В / Ш / Д):	87,4 - 89 / 56 - 57 / мин. 55,0



Управление

- Едноцветен LCD дисплей, сензорна електроника
- Дигитален температурен дисплей за хладилното отделение
- SmartDeviceBox: допълнителен аксесоар
- Сигнал при неизправност: светлинен и звуков
- Аларма за вратата: светлинна и звукова

Хладилно отделение

- Пластмасови рафтове на вратата с държачи за бутилки, поставка за яйца, FlexCube
- 3 GlassLine рафта, от които 1 разделящ се на две части
- 3 рафта за бутилки
- Едностранно светодиодно (LED) осветление
- 1 EasyFresh чекмедже

Фризерно отделение ********

- 4 звездна фризерна камера, сменяемо окачване на вратите
- Форма за кубчета лед
- Време за съхранение при неизправност: 9 h
- Възможност за замразяване за 24 h: 2 kg

Предимства на оборудването

- Регулируеми на височина опорни крачета отпред
- Сменяемо окачване на вратата
- Сменяемо уплътнение на вратата



IRSe 3901
Pure

Плъзгаща се врата / уред за вграждане

Енергиен клас:	E
Консумация на енергия годишно / 24 h:	147 / 0,402 kWh
Общ обем ² :	117 l
Обем:	Хладилно отделение: 101,6 l / фризерно отделение: 16,0 l
Ниво на шум / клас на шума:	35 dB(A) / B SuperSilent
Климатичен клас:	SN-ST (+10 °C до +38 °C)
Размери на нишата в см (В / Ш / Д):	87,4 - 89 / 56 - 57 / мин. 55,0



Управление

- Едноцветен LCD дисплей, сензорна електроника
- Дигитален температурен дисплей за хладилното отделение
- SmartDeviceBox: допълнителен аксесоар
- Сигнал при неизправност: светлинен и звуков
- Аларма за вратата: светлинна и звукова

Хладилно отделение

- Пластмасови рафтове на вратата с държачи за бутилки, поставка за яйца
- 3 GlassLine рафта
- Едностранно светодиодно (LED) осветление
- 1 EasyFresh чекмедже

Фризерно отделение ********

- 4 звездна фризерна камера, сменяемо окачване на вратите
- Време за съхранение при неизправност: 9 h
- Възможност за замразяване за 24 h: 2 kg

Предимства на оборудването

- Регулируеми на височина опорни крачета отпред
- Сменяемо окачване на вратата
- Сменяемо уплътнение на вратата

Фризери



SIFNAd 5188 Δ серия Peak

Side
by
Side

Всички фризери с височина на нишата 122, 140 и 178 см могат да се комбинират странично перфектно с хладилници и уреди за вино в различни ниши в индивидуален център за свежо съхранение. За повече информация за концепцията Side-by-Side виж страници 190 – 193.

Фризери



○ Серия Pure



◇ Серия Plus



⬢ Серия Prime



△ Серия Peak

	○ Серия Pure	◇ Серия Plus	⬢ Серия Prime	△ Серия Peak
Технология за свежест	SmartFrost			
	NoFrost	NoFrost	NoFrost	NoFrost
Комфорт и практичност		SoftSystem омекотяване на затварянето	SoftSystem омекотяване на затварянето	SoftSystem омекотяване на затварянето
	Чекмеджета, водени по стъклена основа (Ниша: 72, 88)	Чекмеджета, водени по стъклена основа (Ниша: 72, 88)	Чекмеджета, водени по стъклена основа (Ниша: 88)	
	Вграден водач за чекмедже (Ниша: 178)	Вграден водач за чекмедже (Ниша: 178)	Вграден водач за чекмедже (Ниша: 122, 140)	
				Водачи за чекмедже на телескопични изтеглящи се механизми
		Форма за кубчета лед	Форма за кубчета лед с капак	Форма за кубчета лед с капак
		Табла за замразяване	Табла за замразяване	Табла за замразяване
			2 акумулатора за студ	2 акумулатора за студ
	VarioSpace	VarioSpace	VarioSpace	VarioSpace
Дизайн			AutoDoor	AutoDoor
			Осветление	Осветление
			Осветление IceMaker	Осветление IceMaker
	Touch	Touch	Докосване и плъзгане (Touch & Swipe)	Докосване и плъзгане (Touch & Swipe)
Възможности за връзка (SmartDeviceBox)	Кутия SmartDevice може да се преоборудва	Кутия SmartDevice може да се преоборудва	Кутия SmartDevice може да се преоборудва	Кутия може да се преоборудва или интегрира (модели „i“)
Лед				IceTower

Качество до последния детайл



Фризерни чекмеджета

Най-горното чекмедже във фризера е едно мистериозно място, защото просто не можете да огледате добре съдържанието му. Накланящото се чекмедже помага при отваряне благодарение на лек наклон надолу. Това улеснява поставянето или изваждането на замразените продукти, а благодарение на ограничителя против изваждане, чекмеджето няма опасност да падне.



Форма за кубчета лед

Голямата форма за кубчета лед с капак може да се пълни удобно с вода благодарение на комфортния отвор за пълнене. Абсолютно плътният капак позволява сигурното и сухо транспортиране и поставяне на формата.



IceTower

Благодарение на запасите от 5,7 кг кубчета лед, IceTower гарантира, че студените напитки никога няма да свършат за Вашето парти. Лъжицата за лед и издърпващата се дъска на телескопични релси позволяват удобен достъп до тях. Чекмеджето в съседство предлага място за съхранение на други замразени продукти.



SoftSystem

Интегрираната във вратата система SoftSystem в изискано бяло омекотява движението при затварянето на вратата и осигурява плавно затваряне дори и при пълно натоварване на вътрешната част на вратата. Вратата се затваря автоматично при ъгъл на отваряне от около 30°.



Акумулатор за студ

Акумулаторите за студ са двойно по-ефективни – както на закрито, така и на открито. Във фризерното отделение те поддържат замразените храни студени за известно време в случай на прекъсване на електрозахранването.



VarioSpace

Искате да съхраните многоетажна сладоледена торта за лятното парти? Няма проблем за Вашия фризер Liebherr: той знае, че понякога просто е необходимо повече място. Благодарение на VarioSpace може лесно да премахнете отделни чекмеджета на фризера или стъклените рафтове отдолу, за да получавате изключително обемно пространство за съхранение!



NoFrost

При технологията NoFrost продуктите се замразяват с охладен циркуляционен въздух и влажността на въздуха се отвежда навън. По този начин фризерното пространство никога не се залежда и хранителните продукти не се покриват със скреж.



Концепцията Side-by-Side

Комбинируйте с лекота уредите на Liebherr според персоналните си изисквания за свежест. Всички модели със символа „Side-by-Side“ могат да се комбинират вертикално и/или хоризонтално, за да образуват персонален център за свежест за широкия спектър от нужди за съхранение. За повече информация вижте страниц 190 – 193.



LED осветление

Светодиодното (LED) осветление е позиционирано над чекмеджетата, спестявайки място. То се грижи за най-добрата видимост на продуктите и осигурява оптималното осветяване на изтеглените фризерни чекмеджета.



AutoDoor

Вашият Liebherr Ви оставя ръцете свободни. Благодарение на AutoDoor е възможно да го отворите с почукване или гласова команда. Това е първият хладилник в света, който може да се отваря и затваря напълно автоматично – съвършенството на кухнята без дръжки. Вие избирате индивидуално скоростта и ъгъла на отваряне, както и времето до затваряне, а ако е необходимо, може да опитате с ръка или смартфон.



Контейнер за лед

С контейнера за лед и IceTower на Liebherr е изключително удобно и лесно да разделите или пренасяте кубчета лед. Благодарение на наклоненото положение на върха и ергономичната дръжка напитките Ви ще бъдат винаги студени. Издръжливият контейнер за лед от твърда пластмаса е визуално красив с гланцирана повърхност и в прозрачно ледниково зелено.



Телескопични шини чекмеджета

Изтеглящите се върху телескопични шини чекмеджета са висококачествени и лесно подвижни за удобно ползване дори и при най-голямото натоварване. Чекмеджетата предоставят обширни възможности за съхранение, те са цялостни и следователно лесни за изваждане и почистване.



AutoDoor

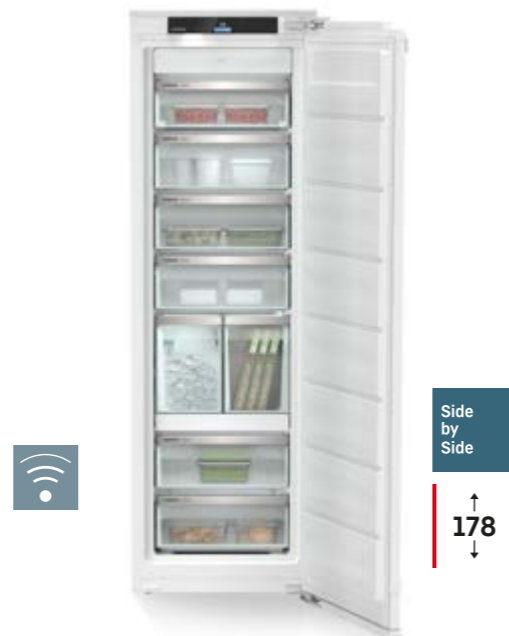
Вашият Liebherr Ви оставя ръцете свободни. Благодарение на AutoDoor е възможно да го отворите с почукване или гласова команда. Това е първият хладилник в света, който може да се отваря и затваря напълно автоматично – съвършенството на кухнята без дръжки. Вие избирате индивидуално скоростта и ъгъла на отваряне, както и времето до затваряне, а ако е необходимо, може да опитате с ръка или смартфон.



IceTower

Благодарение на запасите от 5,7 kg кубчета лед, IceTower гарантира, че студените напитки никога няма да свършат за Вашето парти. Лъжицата за лед и издърпващата се дъска на телескопични релси позволяват удобен достъп до тях. Чекмеджето в съседство предлага място за съхранение на други замразени продукти.

Показаните детайли от оборудването зависят от модела, важи описанието на съответния модел.



SIFNAd 5188

Peak

Фиксирана врата / уред за вграждане	
Енергиен клас:	D <small>A G</small>
Консумация на енергия годишно / 24 h:	190 / 0,520 kWh
Общ обем ² :	213 l
Ниво на шум / клас на шума:	33 dB(A) / B SuperSilent
Климатичен клас:	SN-T (+10 °C до +43 °C)
Размери на нишата в см (В / Ш / Д):	177,2 – 178,8 / 56 – 57 / мин. 55,0

No Frost	Super Frost	LED	Ice Tower	Ice Maker	Auto Door	Soft System	Telescopic Rails	Super Silent
Touch & Swipe-Display	Vario Space	Smart Device						

Управление

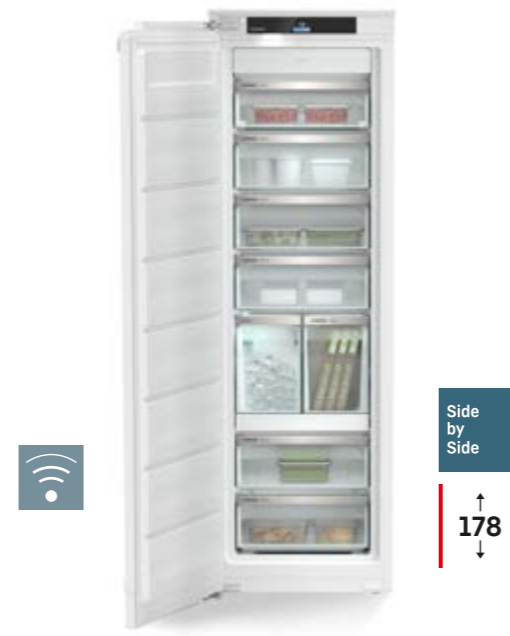
- 2,4" TFT цветен дисплей, сензорна електроника с плъзгане
- Дигитален температурен дисплей
- Включен SmartDeviceBox
- Сигнал при неизправност: светлинен и звуков
- Аларма за вратата: светлинна и звукова

Фризерно отделение ********

- 8 чекмеджета, от които 5 изтеглящи се върху телескопични шини, VarioSpace
- IceTower
- Ледогенератор (IceMaker) за връзка с водопроводната мрежа 3/4", светодиодно (LED) осветление
- Производство на кубчета лед за 24 h: 0,8 kg
- Запаси от кубчета лед: 5,7 kg
- Светодиодно (LED) осветление
- Време за съхранение при неизправност: 9 h
- Възможност за замразяване за 24 h: 12 kg
- 2 акумулатора за студ
- Рафтове от закалено стъкло
- Тава за замразяване

Предимства на оборудването

- Отопление на страничните стени от двете страни, подходящо и за комбинация с други хладилници, фризери и/или винарни
- Регулируеми на височина опорни крачета отпред
- **SIFNAd 5188** вариант – **001** с дясно отваряне / окачване
- **SIFNAd 5188** вариант – **617** с ляво отваряне / окачване
- Сменяемо уплътнение на вратата



SIFNdi 5188

Peak

Фиксирана врата / уред за вграждане	
Енергиен клас:	D <small>A G</small>
Консумация на енергия годишно / 24 h:	190 / 0,520 kWh
Общ обем ² :	213 l
Ниво на шум / клас на шума:	33 dB(A) / B SuperSilent
Климатичен клас:	SN-T (+10 °C до +43 °C)
Размери на нишата в см (В / Ш / Д):	177,2 – 178,8 / 56 – 57 / мин. 55,0

No Frost	Super Frost	LED	Ice Tower	Ice Maker	Soft System	Telescopic Rails	Super Silent	Touch & Swipe-Display
Vario Space	Smart Device							

Управление

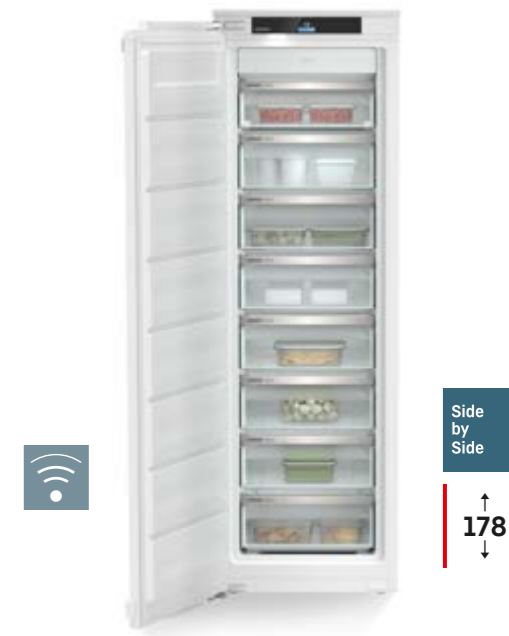
- 2,4" TFT цветен дисплей, сензорна електроника с плъзгане
- Дигитален температурен дисплей
- Включен SmartDeviceBox
- Сигнал при неизправност: светлинен и звуков
- Аларма за вратата: светлинна и звукова

Фризерно отделение ********

- 8 чекмеджета, от които 5 изтеглящи се върху телескопични шини, VarioSpace
- IceTower
- Ледогенератор (IceMaker) за връзка с водопроводната мрежа 3/4", светодиодно (LED) осветление
- Производство на кубчета лед за 24 h: 0,8 kg
- Запаси от кубчета лед: 5,7 kg
- Светодиодно (LED) осветление
- Време за съхранение при неизправност: 9 h
- Възможност за замразяване за 24 h: 12 kg
- 2 акумулатора за студ
- Рафтове от закалено стъкло
- Тава за замразяване

Предимства на оборудването

- Отопление на страничните стени от двете страни, подходящо и за комбинация с други хладилници, фризери и/или винарни
- Регулируеми на височина опорни крачета отпред
- Сменяемо окачване на вратата
- Сменяемо уплътнение на вратата



SIFNdi 5178

Peak

Фиксирана врата / уред за вграждане	
Енергиен клас:	D <small>A G</small>
Консумация на енергия годишно / 24 h:	190 / 0,520 kWh
Общ обем ² :	213 l
Ниво на шум / клас на шума:	33 dB(A) / B SuperSilent
Климатичен клас:	SN-T (+10 °C до +43 °C)
Размери на нишата в см (В / Ш / Д):	177,2 – 178,8 / 56 – 57 / мин. 55,0

No Frost	Super Frost	LED	Soft System	Telescopic Rails	Super Silent	Touch & Swipe-Display	Vario Space	Smart Device

Управление

- 2,4" TFT цветен дисплей, сензорна електроника с плъзгане
- Дигитален температурен дисплей
- Включен SmartDeviceBox
- Сигнал при неизправност: светлинен и звуков
- Аларма за вратата: светлинна и звукова

Фризерно отделение ********

- 8 чекмеджета, от които 6 изтеглящи се върху телескопични шини, VarioSpace
- Форма за кубчета лед с капак
- Светодиодно (LED) осветление
- Време за съхранение при неизправност: 9 h
- Възможност за замразяване за 24 h: 12 kg
- 2 акумулатора за студ
- Рафтове от закалено стъкло
- Тава за замразяване

Предимства на оборудването

- Отопление на страничните стени от двете страни, подходящо и за комбинация с други хладилници, фризери и/или винарни
- Регулируеми на височина опорни крачета отпред
- Сменяемо окачване на вратата
- Сменяемо уплътнение на вратата

² В съответствие с Регламент (ЕС) 2019/2016 на Комисията представяме общия обем като цяло число (закръглено), а обемът на фризерното отделение и пресни храни представяме с един знак след десетичната запетая. Целия спектър от енергийни класове можете да намерите на страница 11. В съответствие с Регламент (ЕС) № 2017/1369 6a.



SIFNSe 5128
Plus



Плъзгаща се врата / уред за вграждане

Енергиен клас:	E
Консумация на енергия годишно / 24 h:	237 / 0,649 kWh
Общ обем ² :	213 l
Ниво на шум / клас на шума:	33 dB(A) / B SuperSilent
Климатичен клас:	SN-T (+10 °C до +43 °C)
Размери на нишата в см (В / Ш / Д):	177,2 – 178,8 / 56 – 57 / мин. 55,0



Управление

- Едноцветен LCD дисплей, сензорна електроника
- Дигитален температурен дисплей
- SmartDeviceBox: допълнителен аксесоар
- Сигнал при неизправност: светлинен и звуков
- Аларма за вратата: светлинна и звукова

Предимства на оборудването

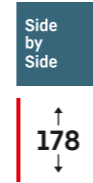
- Отопление на страничните стени от двете страни, подходящо и за комбинация с други хладилници, фризери и/или винарни
- Регулируеми на височина опорни крачета отпред
- Сменяемо окачване на вратата
- Сменяемо уплътнение на вратата

Фризерно отделение ********

- 8 чекмеджета на изтеглящи се релси, VarioSpace
- Форма за кубчета лед
- Време за съхранение при неизправност: 9 h
- Възможност за замразяване за 24 h: 12 kg
- Тава за замразяване



SIFNe 5108
Pure



Фиксирана врата / уред за вграждане

Енергиен клас:	E
Консумация на енергия годишно / 24 h:	237 / 0,649 kWh
Общ обем ² :	213 l
Ниво на шум / клас на шума:	33 dB(A) / B SuperSilent
Климатичен клас:	SN-T (+10 °C до +43 °C)
Размери на нишата в см (В / Ш / Д):	177,2 – 178,8 / 56 – 57 / мин. 55,0



Управление

- Едноцветен LCD дисплей, сензорна електроника
- Дигитален температурен дисплей
- SmartDeviceBox: допълнителен аксесоар
- Сигнал при неизправност: светлинен и звуков
- Аларма за вратата: светлинна и звукова

Предимства на оборудването

- Отопление на страничните стени от двете страни, подходящо и за комбинация с други хладилници, фризери и/или винарни
- Регулируеми на височина опорни крачета отпред
- Сменяемо окачване на вратата
- Сменяемо уплътнение на вратата

Фризерно отделение ********

- 8 чекмеджета на изтеглящи се релси, VarioSpace
- Време за съхранение при неизправност: 9 h
- Възможност за замразяване за 24 h: 12 kg
- Рафтове от закалено стъкло

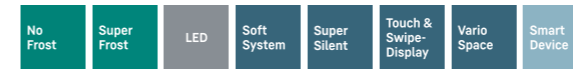


SIFNdi 4556
Prime



Фиксирана врата / уред за вграждане

Енергиен клас:	D
Консумация на енергия годишно / 24 h:	173 / 0,474 kWh
Общ обем ² :	156 l
Ниво на шум / клас на шума:	34 dB(A) / B SuperSilent
Климатичен клас:	SN-T (+10 °C до +43 °C)
Размери на нишата в см (В / Ш / Д):	139,7 – 141,3 / 56 – 57 / мин. 55,0



Управление

- 2,4" TFT цветен дисплей, сензорна електроника с плъзгане
- Дигитален температурен дисплей
- Включен SmartDeviceBox
- Сигнал при неизправност: светлинен и звуков
- Аларма за вратата: светлинна и звукова

Предимства на оборудването

- Отопление на страничните стени от двете страни, подходящо и за комбинация с други хладилници, фризери и/или винарни
- Регулируеми на височина опорни крачета отпред
- Сменяемо окачване на вратата
- Сменяемо уплътнение на вратата

Фризерно отделение ********

- 6 чекмеджета на изтеглящи се релси, VarioSpace
- Форма за кубчета лед с капак
- Светодиодно (LED) осветление
- Време за съхранение при неизправност: 10 h
- Възможност за замразяване за 24 h: 12 kg
- 2 акумулатора за студ
- Рафтове от закалено стъкло
- Тава за замразяване



SIFNdi 4556 серия Prime



Екран с докосване и плъзгане

Вашият Liebherr ви се подчинява със знаци: благодарение на екрана с докосване и плъзгане можете да управлявате фризер си интуитивно и лесно. Изберете просто някоя функция като SuperFrost на цветния екран с докосване и плъзгане. Също толкова лесно можете да регулирате температурата.



SIFNdi 4155 серия Prime



VarioSpace

Искате да съхраните многоетажна сладоледена торта за лятното парти? Няма проблем за Вашия фризер Liebherr: той знае, че понякога просто е необходимо повече място. Благодарение на VarioSpace може лесно да премахнете отделни чекмеджета на фризера или стъклените рафтове отдолу, за да получавате изключително обемно пространство за съхранение!

Показаните детайли от оборудването зависят от модела, важи описанието на съответния модел.



SIFNdi 4155

Prime

Фиксирана врата / уред за вграждане	
Енергиен клас:	D <small>A G</small>
Консумация на енергия годишно / 24 h:	165 / 0,452 kWh
Общ обем ² :	129 l
Ниво на шум / клас на шума:	34 dB(A) / B SuperSilent
Климатичен клас:	SN-T (+10 °C до +43 °C)
Размери на нишата в см (В / Ш / Д):	121,6 – 122,6 / 56 – 57 / мин. 55,0



Управление

- 2,4" TFT цветен дисплей, сензорна електроника с плъзгане
- Дигитален температурен дисплей
- Включен SmartDeviceBox
- Сигнал при неизправност: светлинен и звуков
- Аларма за вратата: светлинна и звукова

Фризерно отделение **4*****

- 5 чекмеджета на изтеглящи се релси, VarioSpace
- Форма за кубчета лед с капак
- Светодиодно (LED) осветление
- Време за съхранение при неизправност: 9 h
- Възможност за замразяване за 24 h: 12 kg
- 2 акумулатора за студ
- Рафтове от закалено стъкло

Предимства на оборудването

- Отоплявани странични стени и плот с възможност за комбиниране с други хладилници, фризерни и уреди за вино
- Регулируеми на височина опорни крачета отпред
- Сменяемо окачване на вратата
- Сменяемо уплътнение на вратата



IFNci 3954

Prime

Фиксирана врата / уред за вграждане	
Енергиен клас:	C <small>A G</small>
Консумация на енергия годишно / 24 h:	122 / 0,334 kWh
Общ обем ² :	87 l
Ниво на шум / клас на шума:	33 dB(A) / B SuperSilent
Климатичен клас:	SN-T (+10 °C до +43 °C)
Размери на нишата в см (В / Ш / Д):	87,4 – 89 / 56 – 57 / мин. 55,0



Управление

- 2,4" TFT цветен дисплей, сензорна електроника с плъзгане
- Дигитален температурен дисплей
- Включен SmartDeviceBox
- Сигнал при неизправност: светлинен и звуков
- Аларма за вратата: светлинна и звукова

Фризерно отделение **4*****

- 4 чекмеджета, VarioSpace
- Форма за кубчета лед с капак
- Светодиодно (LED) осветление
- Време за съхранение при неизправност: 10 h
- Възможност за замразяване за 24 h: 10 kg
- 2 акумулатора за студ
- Рафтове от закалено стъкло

Предимства на оборудването

- Таванно отопление за концепцията Side-by-Side
- Регулируеми на височина опорни крачета отпред
- Сменяемо окачване на вратата
- Сменяемо уплътнение на вратата



IFNd 3924

Plus

Фиксирана врата / уред за вграждане	
Енергиен клас:	D <small>A G</small>
Консумация на енергия годишно / 24 h:	153 / 0,419 kWh
Общ обем ² :	87 l
Ниво на шум / клас на шума:	34 dB(A) / B SuperSilent
Климатичен клас:	SN-T (+10 °C до +43 °C)
Размери на нишата в см (В / Ш / Д):	87,4 – 89 / 56 – 57 / мин. 55,0



Управление

- Едноцветен LCD дисплей, сензорна електроника
- Дигитален температурен дисплей
- SmartDeviceBox: допълнителен аксесоар
- Сигнал при неизправност: светлинен и звуков
- Аларма за вратата: светлинна и звукова

Фризерно отделение **4*****

- 4 чекмеджета, VarioSpace
- Форма за кубчета лед
- Време за съхранение при неизправност: 10 h
- Възможност за замразяване за 24 h: 10 kg
- Рафтове от закалено стъкло

Предимства на оборудването

- Таванно отопление за концепцията Side-by-Side
- Регулируеми на височина опорни крачета отпред
- Сменяемо окачване на вратата
- Сменяемо уплътнение на вратата

² В съответствие с Регламент (ЕС) 2019/2016 на Комисията представяме общия обем като цяло число (закръглено), а обемът на фризерното отделение и пресни храни представяме с един знак след десетичната запетая. Целия спектър от енергийни класове можете да намерите на страница 11. В съответствие с Регламент (ЕС) № 2017/1369 ба.



IFd 3904
Pure

Фиксирана врата / уред за вграждане	
Енергиен клас:	D <small>A G</small>
Консумация на енергия годишно / 24 h:	143 / 0,391 kWh
Общ обем ² :	101 l
Ниво на шум / клас на шума:	33 dB(A) / B SuperSilent
Климатичен клас:	SN-ST (+10 °C до +38 °C)
Размери на нишата в см (В / Ш / Д):	87,4 - 89 / 56 - 57 / мин. 55,0



Управление

- Едноцветен LCD дисплей, сензорна електроника
- Дигитален температурен дисплей
- SmartDeviceBox: допълнителен аксесоар
- Сигнал при неизправност: светлинен и звуков
- Аларма за вратата: светлинна и звукова

Предимства на оборудването

- Таванно отопление за концепцията Side-by-Side
- Регулируеми на височина опорни крачета отпред
- Сменяемо окачване на вратата
- Сменяемо уплътнение на вратата

Фризерно отделение ********

- 4 чекмеджета, VarioSpace
- Време за съхранение при неизправност: 10 h
- Възможност за замразяване за 24 h: 8 kg
- Рафтове от закалено стъкло



IFSd 3904
Pure

Плъзгаща се врата / уред за вграждане	
Енергиен клас:	D <small>A G</small>
Консумация на енергия годишно / 24 h:	143 / 0,391 kWh
Общ обем ² :	101 l
Ниво на шум / клас на шума:	33 dB(A) / B SuperSilent
Климатичен клас:	SN-ST (+10 °C до +38 °C)
Размери на нишата в см (В / Ш / Д):	87,4 - 89 / 56 - 57 / мин. 55,0



Управление

- Едноцветен LCD дисплей, сензорна електроника
- Дигитален температурен дисплей
- SmartDeviceBox: допълнителен аксесоар
- Сигнал при неизправност: светлинен и звуков
- Аларма за вратата: светлинна и звукова

Предимства на оборудването

- Таванно отопление за концепцията Side-by-Side
- Регулируеми на височина опорни крачета отпред
- Сменяемо окачване на вратата
- Сменяемо уплътнение на вратата

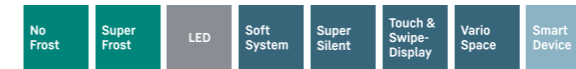
Фризерно отделение ********

- 4 чекмеджета, VarioSpace
- Време за съхранение при неизправност: 10 h
- Възможност за замразяване за 24 h: 8 kg
- Рафтове от закалено стъкло



IFNbi 3553
Prime

Фиксирана врата / уред за вграждане	
Енергиен клас:	B <small>A G</small>
Консумация на енергия годишно / 24 h:	94 / 0,257 kWh
Общ обем ² :	65 l
Ниво на шум / клас на шума:	33 dB(A) / B SuperSilent
Климатичен клас:	SN-T (+10 °C до +43 °C)
Размери на нишата в см (В / Ш / Д):	71,4 - 73 / 56 - 57 / мин. 55,0



Управление

- 2,4" TFT цветен дисплей, сензорна електроника с плъзгане
- Дигитален температурен дисплей
- Включен SmartDeviceBox
- Сигнал при неизправност: светлинен и звуков
- Аларма за вратата: светлинна и звукова

Предимства на оборудването

- Таванно отопление за концепцията Side-by-Side
- Регулируеми на височина опорни крачета отпред
- Сменяемо окачване на вратата
- Сменяемо уплътнение на вратата

Фризерно отделение ********

- 3 чекмеджета, VarioSpace
- Форма за кубчета лед с капак
- Светодиодно (LED) осветление
- Време за съхранение при неизправност: 10 h
- Възможност за замразяване за 24 h: 8 kg
- 2 акумулатора за студ
- Рафтове от закалено стъкло



IFNd 3503
Pure

Фиксирана врата / уред за вграждане	
Енергиен клас:	D <small>A G</small>
Консумация на енергия годишно / 24 h:	148 / 0,405 kWh
Общ обем ² :	65 l
Ниво на шум / клас на шума:	34 dB(A) / B SuperSilent
Климатичен клас:	SN-T (+10 °C до +43 °C)
Размери на нишата в см (В / Ш / Д):	71,4 - 73 / 56 - 57 / мин. 55,0



Управление

- Едноцветен LCD дисплей, сензорна електроника
- Дигитален температурен дисплей
- SmartDeviceBox: допълнителен аксесоар
- Сигнал при неизправност: светлинен и звуков
- Аларма за вратата: светлинна и звукова

Предимства на оборудването

- Таванно отопление за концепцията Side-by-Side
- Регулируеми на височина опорни крачета отпред
- Сменяемо окачване на вратата
- Сменяемо уплътнение на вратата

Фризерно отделение ********

- 3 чекмеджета, VarioSpace
- Време за съхранение при неизправност: 10 h
- Възможност за замразяване за 24 h: 8 kg
- Рафтове от закалено стъкло

Уреди за вграждане под плот



UIKo 1560 Premium

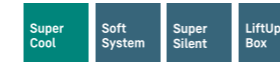


82-88

UIKo 1560 Premium

Фиксирана врата / уред за вграждане под плот

Енергиен клас:	
Консумация на енергия годишно / 24 h:	93 / 0,254 kWh
Общ обем ² :	132 l
Ниво на шум / клас на шума:	35 dB(A) / B SuperSilent
Климатичен клас:	SN-ST (+10°C до +38°C)
Размери на нишата в см (В / Ш / Д):	82 - 88 / 60 / мин. 55,0



Управление

- MagicEye, електроника с бутони
- Дигитален температурен дисплей
- Аларма за вратата: светлинна и звукова

Хладилно отделение

- кутия за масло
- 2 Premium GlassLine рафта, изтеглящи се, с поставка за яйца
- Отделение за бутилки, интегрирано в най-долното изваждащо се чекмедже
- Светодиодно (LED) таванно осветление
- 1 голямо чекмедже за плодове и зеленчуци
- LiftUp кутия

Предимства на оборудването

- Регулируеми на височина опорни крачета отпред и отзад
- Изваждащо се изцяло чекмедже



82-88

UIKo 1550 Premium

Фиксирана врата / уред за вграждане под плот

Енергиен клас:	
Консумация на енергия годишно / 24 h:	93 / 0,254 kWh
Общ обем ² :	132 l
Ниво на шум / клас на шума:	35 dB(A) / B SuperSilent
Климатичен клас:	SN-ST (+10°C до +38°C)
Размери на нишата в см (В / Ш / Д):	82 - 88 / 60 / мин. 55,0



Управление

- MagicEye, електроника с бутони
- Дигитален температурен дисплей
- Аларма за вратата: светлинна и звукова

Хладилно отделение

- кутия за масло
- 2 Premium GlassLine рафта, изтеглящи се, с вариативно използвана поставка за яйца
- Отделение за бутилки, интегрирано в най-долното изваждащо се чекмедже
- Светодиодно (LED) таванно осветление
- 1 голямо чекмедже за плодове и зеленчуци

Предимства на оборудването

- Регулируеми на височина опорни крачета отпред и отзад
- Изваждащо се изцяло чекмедже



LiftUp Box

С помощта на LiftUp Box пространството за съхранение под количката може да се използва по оптимален начин. Той е удобно разположен, лесен за изваждане и има вместимост до 4 кг. Когато се издърпа, кутията LiftUp-Box се отпласква от дъното и така улеснява изваждането на храната.



Кошници за бутилки

Двете изваждащи се кошници за бутилки в изтеглящото се чекмедже предоставят много място за бутилки (до 1,5 л) и опаковки с напитки. Интегрираната дръжка улеснява транспортирането им, а разместващият се държач за бутилки гарантира сигурната им позиция.



82-88

UIKP 1550 Premium

Фиксирана врата / уред за вграждане под плот

Енергиен клас:	D <small>A+ G</small>
Консумация на енергия годишно / 24 h:	75 / 0,205 kWh
Общ обем ² :	136 l
Ниво на шум / клас на шума:	34 dB(A) / B SuperSilent
Климатичен клас:	SN-ST (+10 °C до +38 °C)
Размери на нишата в см (В / Ш / Д):	82 – 88 / 60 / мин. 55,0



Управление

- MagicEye, електроника с бутони
- Дигитален температурен дисплей
- Аларма за вратата: светлинна и звукова

Хладилно отделение

- Premium GlassLine поставки на вратата с допълнително пространство, с държачи за бутилки, изваждащи се кутии VaríoBox, вариативно използваема поставка за яйца, кутия за масло
- 3 GlassLine рафта
- Светодиодно (LED) таванно осветление
- 1 голямо чекмедже за плодове и зеленчуци
- Плъзгаща се кутия

Предимства на оборудването

- Регулируеми на височина опорни крачета отпред и отзад
- Сменяемо окачване на вратата



82-88

UIKP 1554 Premium

Фиксирана врата / уред за вграждане под плот

Енергиен клас:	D <small>A+ G</small>
Консумация на енергия годишно / 24 h:	116 / 0,317 kWh
Общ обем ² :	119 l
Обем:	Хладилно отделение: 104,8 l / фризерно отделение: 15,0 l
Ниво на шум / клас на шума:	33 dB(A) / B SuperSilent
Климатичен клас:	SN-ST (+10 °C до +38 °C)
Размери на нишата в см (В / Ш / Д):	82 – 88 / 60 / мин. 55,0



Управление

- MagicEye, електроника с бутони
- Дигитален температурен дисплей за хладилното отделение
- Аларма за вратата: светлинна и звукова

Хладилно отделение

- Premium GlassLine поставки на вратата с допълнително пространство, с държачи за бутилки, изваждащи се кутии VaríoBox, вариативно използваема поставка за яйца, кутия за масло
- 2 GlassLine рафта
- Светодиодно (LED) осветление
- 1 голямо чекмедже за плодове и зеленчуци
- Плъзгаща се кутия

Фризерно отделение ********

- 4 звездна фризерна камера
- Форма за кубчета лед
- Време за съхранение при неизправност: 7 h
- Възможност за замразяване за 24 h: 6 kg

Предимства на оборудването

- Регулируеми на височина опорни крачета отпред и отзад
- Сменяемо окачване на вратата



82-88

UIK 1510 Comfort

Фиксирана врата / уред за вграждане под плот

Енергиен клас:	E <small>A+ G</small>
Консумация на енергия годишно / 24 h:	94 / 0,257 kWh
Общ обем ² :	136 l
Ниво на шум / клас на шума:	35 dB(A) / B SuperSilent
Климатичен клас:	SN-ST (+10 °C до +38 °C)
Размери на нишата в см (В / Ш / Д):	82 – 88 / 60 / мин. 55,0



Управление

- MagicEye, електроника с бутони
- Дигитален температурен дисплей
- Аларма за вратата: светлинна и звукова

Хладилно отделение

- Comfort GlassLine поставки на вратата с държачи за бутилки, вариативно използваема поставка за яйца
- 4 GlassLine рафта
- Светодиодно (LED) таванно осветление
- 1 голямо чекмедже за плодове и зеленчуци

Предимства на оборудването

- Регулируеми на височина опорни крачета отпред и отзад
- Сменяемо окачване на вратата



82-88

UIK 1514 Comfort

Фиксирана врата / уред за вграждане под плот

Енергиен клас:	E <small>A+ G</small>
Консумация на енергия годишно / 24 h:	145 / 0,397 kWh
Общ обем ² :	119 l
Обем:	Хладилно отделение: 104,8 l / фризерно отделение: 15,0 l
Ниво на шум / клас на шума:	35 dB(A) / B SuperSilent
Климатичен клас:	SN-ST (+10 °C до +38 °C)
Размери на нишата в см (В / Ш / Д):	82 – 88 / 60 / мин. 55,0



Управление

- MagicEye, електроника с бутони
- Дигитален температурен дисплей за хладилното отделение
- Аларма за вратата: светлинна и звукова

Хладилно отделение

- Comfort GlassLine поставки на вратата с държачи за бутилки, вариативно използваема поставка за яйца
- 3 GlassLine рафта
- Светодиодно (LED) осветление
- 1 голямо чекмедже за плодове и зеленчуци

Фризерно отделение ********

- 4 звездна фризерна камера
- Време за съхранение при неизправност: 10 h
- Възможност за замразяване за 24 h: 3 kg

Предимства на оборудването

- Регулируеми на височина опорни крачета отпред и отзад
- Сменяемо окачване на вратата



SUIB 1550 Premium



SUIB 1550
Premium

Фиксирана врата / уред за вграждане под плот

Енергиен клас:	A
Консумация на енергия годишно / 24 h:	63 / 0,172 kWh
Общ обем ² :	79 l
Ниво на шум / клас на шума:	35 dB(A) / B SuperSilent
Климатичен клас:	SN-T (+10 °C до +43 °C)
Размери на нишата в см (В / Ш / Д):	82 - 88 / 60 / мин. 55,0



Управление

- MagicEye, електроника с бутони
- Дигитален температурен дисплей
- Аларма за вратата: светлинна и звукова

Отделение BioFresh

- 2 GlassLine рафта
- 3 BioFresh чекмеджета, 1 FlexSystem
- Може да бъде настроен от HydroSafe до DrySafe
- 4-литрова изваждаща се кутия в нишата на пода на уреда

Предимства на оборудването

- Отопление на страничните стени от двете страни, подходящо и за комбинация с други хладилници, фризери и/или винарни
- Регулируеми на височина опорни крачета отпред и отзад
- Сменяемо окачване на вратата

Концепцията Side-by-Side

Моделът UIKP 1550 е част от концепцията Side-by-Side и може да се комбинира с фризер SUIGN 1554 (или SUIG 1514) и/или с BioFresh хладилник за вграждане под плот SUIB 1550.



SUIGN 1554
Premium

Фиксирана врата / уред за вграждане под плот

Енергиен клас:	D
Консумация на енергия годишно / 24 h:	152 / 0,416 kWh
Общ обем ² :	79 l
Ниво на шум / клас на шума:	35 dB(A) / B SuperSilent
Климатичен клас:	SN-T (+10 °C до +43 °C)
Размери на нишата в см (В / Ш / Д):	82 - 88 / 60 / мин. 55,0



Управление

- MagicEye, електроника с бутони
- Дигитален температурен дисплей
- FrostControl
- Сигнал при неизправност: светлинен и звуков
- Аларма за вратата: светлинна и звукова

Фризерно отделение **4*****

- 3 чекмеджета, VarioSpace
- Форма за кубчета лед с капак
- Време за съхранение при неизправност: 9 h
- Възможност за замразяване за 24 h: 8 kg
- 2 акумулатора за студ
- Рафтове от закалено стъкло
- 4-литрова изваждаща се кутия в нишата на пода на уреда

Предимства на оборудването

- Отопление на страничните стени от двете страни, подходящо и за комбинация с други хладилници, фризери и/или винарни
- Регулируеми на височина опорни крачета отпред и отзад
- Сменяемо окачване на вратата



SUIG 1514
Comfort

Фиксирана врата / уред за вграждане под плот

Енергиен клас:	D
Консумация на енергия годишно / 24 h:	141 / 0,386 kWh
Общ обем ² :	95 l
Ниво на шум / клас на шума:	35 dB(A) / B SuperSilent
Климатичен клас:	SN-ST (+10 °C до +38 °C)
Размери на нишата в см (В / Ш / Д):	82 - 88 / 60 / мин. 55,0



Управление

- MagicEye, електроника с бутони
- Дигитален температурен дисплей
- Сигнал при неизправност: светлинен и звуков
- Аларма за вратата: светлинна и звукова

Фризерно отделение **3*****

- 3 чекмеджета, VarioSpace
- Време за съхранение при неизправност: 10 h
- Възможност за замразяване за 24 h: 7 kg
- Рафтове от закалено стъкло

Предимства на оборудването

- Отопление на страничните стени от двете страни, подходящо и за комбинация с други хладилници, фризери и/или винарни
- Регулируеми на височина опорни крачета отпред и отзад
- Сменяемо окачване на вратата

Уреди за вино



EWTgb 3583 Vinidor

Общ преглед на уредите за вино

+5 °C до +20 °C

+5 °C до +20 °C



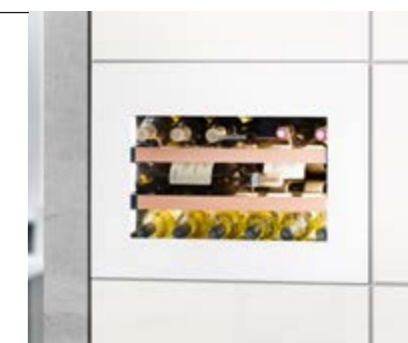
Серията Vinidor



Уредите от серията Vinidor разполагат с две или три отделения за вино, които могат да се настройват независимо едно от друго в диапазона от +5 °C до +20 °C. Така например червените и белите вина могат да се съхраняват едновременно на оптималната за консумацията им температура. Тези уреди предлагат идеалния климат и за дългосрочно съхранение.

от страница 290

+5 °C до +20 °C



Климатизатори за вино



Климатизаторите за вино предлагат условия, подобни на тези във винарска изба. Те са идеалният избор за дългосрочно съхранение или за съхранението на големи запаси от вино на идеалната за консумацията му температура. Температурата може да се настройва в диапазона от +5 °C до +20 °C и се поддържа равномерна и постоянна в цялото вътрешно пространство.

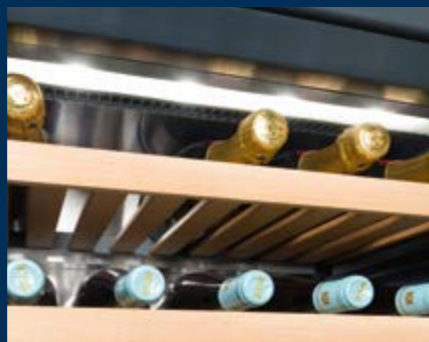
от страница 297

Качество до последния детайл



Сензорна електроника

Иновативната сензорна електроника с LCD дисплей осигурява спазването на постоянна температура в различните отделения за вино. Дигиталният температурен дисплей информира с точност до градус за настроените стойности. Чрез нежното докосване на сензорния панел за обслужване всички функции могат да се настроят лесно и много удобно.



Светодиодно (LED) осветление

Всяко отделение за вино разполага с регулируемо и можещо да се включи постоянно светодиодно (LED) осветление. Благодарение на минималното отдаване на топлина вината могат да се презентират без проблем осветени и за по-дълъг период от време.



Концепцията Side-by-Side

Комбинирайте с лекота уредите на Liebherr според персоналните си изисквания за свежест. Всички модели със символа „Side-by-Side“ могат да се комбинират вертикално и/или хоризонтално, за да образуват персонален център за свежест за широкия спектър от нужди за съхранение. За повече информация виж страници 190 – 193.



Панела и дръжката от благородна стомана

Благодарение на панела и дръжката от благородна стомана, моделите от серията EWtdf се вписват елегантно във всяка кухня. Могат да се закупят като допълнителни аксесоари.



FreshAir

Интегрираният филтър с активен въглен FreshAir пречиства циркулиращия въздух и отстранява неприятните миризми. Той е лесно сменяем и осигурява оптимално качество на въздуха.



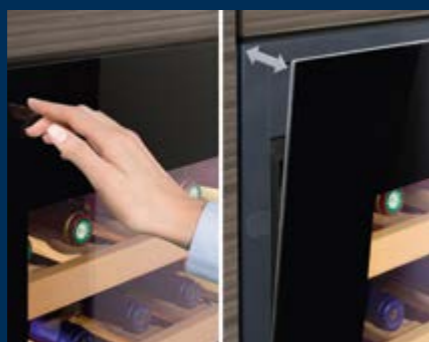
Презентационният рафт

Презентационният рафт е идеален за съхранение на отворени бутилки в перфектната температура без риск от разливане.



Рафтове от дърво с телескопични релси

Стабилните дървени рафтове, изтеглящи се върху телескопични шини, предоставят добра видимост и удобен достъп. Ръчно изработените дървени рафтове от оставеното в естествения му вид дърво са оптимално съгласувани за съхранението на бутилки вино тип „Бордо“. За оптималното използване на вътрешното пространство бутилките могат да се съхраняват легнали една срещу друга. Клипс-система за поставяне на етикети осигурява бърз и подреден поглед върху запасите от вина.



Технология TipOpen

Иновативната технология TipOpen е перфектното решение за интегрирането на плътната врата от изолационно стъкло без дръжки в кухненската мебел. При натискането ѝ стъклената врата се отваря на 7 сантиметра. Ако вратата не се издърпа до 3 секунди, системата SoftSystem отново я затваря.



SoftSystem

Системата за омекотяване на затварянето SoftSystem омекотява движението при затварянето на вратата. Така се осигурява нежно затваряне и се предотвратяват вредящите на виното вибрации. Освен това вратата се затваря автоматично при ъгъл на отваряне от около 30°.



Чекмеджето за принадлежности

Чекмеджето за принадлежности може да се монтира директно под климатизаторите за вино от серията WKE. Допълнена с него, нишата от 45 см става ниша от 60 см. Може да се закупи в бяло стъкло, черно стъкло и благородна стомана.



Клипс-система за поставяне на етикети

Клипс-система за поставяне на етикети – тук за моделите за вграждане под плот и моделите с ниша 45 см – осигурява бърз и подреден поглед върху запасите от вина.



Стъклената врата

Стъклената врата без дръжка гарантира идеално решение за кухни без дръжки. По този начин предоставя не само UV защита, но и гарантира перфектна видимост на съхранените вина.



EWTdf 3553 с панел и дръжка от благородна стомана (могат да се закупят отделно като аксесоари)



↑
178
↓

EWTgb 3583
Vinidor

Врата от изолационно стъкло наравно с мебелната част / уред за вграждане	
Енергиен клас:	G <small>A B</small>
Консумация на енергия годишно / 24 h:	165 / 0,452 kWh
Максимален брой бутилки тип „Бордо“ 0,75 l:	83*
Общ обем ² :	276 l
Ниво на шум / клас на шума:	32 dB(A) / B SuperSilent
Климатичен клас:	SN (+10 °C до +32 °C)
Врата:	Черна врата от изолационно стъкло, без дръжка и рамка
Размери на нишата в см (В / Ш / Д):	177,2 – 178 / 56 – 57 / мин. 55

2 Zones	Humidity Select	Fresh Air	UV Protect	Vibrate Safe	Steel Interior	LED	Soft System	Telescopic Rails
Tip Open	Super Silent	Presentation Board						

Управление

- Дигитален LCD дисплей във вътрешното пространство, сензорна електроника
- Дигитален температурен дисплей за двете зони за вино
- Сигнал при неизправност: светлинен и звук
- Аларма за вратата: звукова
- Защита от достъп на деца

Отделение за вино

- 2 регулируеми температурни зони между +5 °C до +20 °C
- 2 регулируеми охлаждащи кръга
- Динамично охлаждане, приток на свеж въздух през филтър с активен въглен FreshAir
- Регулиране на влажността на въздуха чрез включваща се вентилация
- Светодиодно (LED) осветление включващо се постоянно, регулируемо
- Рафтове от буково дърво

- 10 рафта, от които 8 изтеглящи се върху телескопични шини, от които 1 презентационен рафт

Предимства на оборудването

- TipOpen
- Регулируеми на височина опорни крачета отпред
- Сменяемо окачване на вратата
- Сменяемо уплътнение на вратата
- Скрит шарнир на вратата с ограничител на отварянето



↑
178
↓

EWTgw 3583
Vinidor

Врата от изолационно стъкло наравно с мебелната част / уред за вграждане	
Енергиен клас:	G <small>A B</small>
Консумация на енергия годишно / 24 h:	165 / 0,452 kWh
Максимален брой бутилки тип „Бордо“ 0,75 l:	83*
Общ обем ² :	276 l
Ниво на шум / клас на шума:	32 dB(A) / B SuperSilent
Климатичен клас:	SN (+10 °C до +32 °C)
Врата:	Бяла врата от изолационно стъкло, без дръжка и рамка
Размери на нишата в см (В / Ш / Д):	177,2 – 178 / 56 – 57 / мин. 55

2 Zones	Humidity Select	Fresh Air	UV Protect	Vibrate Safe	Steel Interior	LED	Soft System	Telescopic Rails
Tip Open	Super Silent	Presentation Board						

Управление

- Дигитален LCD дисплей във вътрешното пространство, сензорна електроника
- Дигитален температурен дисплей за двете зони за вино
- Сигнал при неизправност: светлинен и звук
- Аларма за вратата: звукова
- Защита от достъп на деца

Отделение за вино

- 2 регулируеми температурни зони между +5 °C до +20 °C
- 2 регулируеми охлаждащи кръга
- Динамично охлаждане, приток на свеж въздух през филтър с активен въглен FreshAir
- Регулиране на влажността на въздуха чрез включваща се вентилация
- Светодиодно (LED) осветление включващо се постоянно, регулируемо
- Рафтове от буково дърво

- 10 рафта, от които 8 изтеглящи се върху телескопични шини, от които 1 презентационен рафт

Предимства на оборудването

- TipOpen
- Регулируеми на височина опорни крачета отпред
- Сменяемо окачване на вратата
- Сменяемо уплътнение на вратата
- Скрит шарнир на вратата с ограничител на отварянето



↑
178
↓

EWTdf 3553
Vinidor

Врата от изолационно стъкло / уред за вграждане с възможност за декорация	
Енергиен клас:	G <small>A B</small>
Консумация на енергия годишно / 24 h:	162 / 0,443 kWh
Максимален брой бутилки тип „Бордо“ 0,75 l:	80*
Общ обем ² :	259 l
Ниво на шум / клас на шума:	32 dB(A) / B SuperSilent
Климатичен клас:	SN-ST (+10 °C до +38 °C)
Врата:	Врата от изолационно стъкло, подготвена за декоративна рамка
Размери на нишата в см (В / Ш / Д):	177,2 – 178 / 56 – 57 / мин. 55

2 Zones	Humidity Select	Fresh Air	UV Protect	Vibrate Safe	Steel Interior	LED	Soft System	Telescopic Rails
Super Silent	Presentation Board							

Управление

- Дигитален LCD дисплей във вътрешното пространство, сензорна електроника
- Дигитален температурен дисплей за двете зони за вино
- Сигнал при неизправност: светлинен и звук
- Аларма за вратата: звукова
- Защита от достъп на деца

Отделение за вино

- 2 регулируеми температурни зони между +5 °C до +20 °C
- 2 регулируеми охлаждащи кръга
- Динамично охлаждане, приток на свеж въздух през филтър с активен въглен FreshAir
- Регулиране на влажността на въздуха чрез включваща се вентилация
- Светодиодно (LED) осветление включващо се постоянно, регулируемо
- Рафтове от буково дърво

- 10 рафта, от които 8 изтеглящи се върху телескопични шини, от които 1 презентационен рафт

Предимства на оборудването

- Регулируеми на височина опорни крачета отпред
- Сменяемо окачване на вратата
- Сменяемо уплътнение на вратата
- Скрит шарнир на вратата с ограничител на отварянето

Филтър с активен въглен FreshAir

Интегрираният филтър с активен въглен FreshAir пречиства циркулиращия въздух и отстранява неприятните миризми. Той е лесно сменяем и осигурява оптимално качество на въздуха.



Целия спектър от енергийни класове можете да намерите на страница 11. В съответствие с Регламент (ЕС) № 2017/1369 6а.

² В съответствие с Регламент (ЕС) 2019/2016 на Комисията представяме общия обем като цяло число (закръглено).

* Този уред е предназначен изключително за съхранението на вино. Максималният капацитет бутилки тип „Бордо“ (0,75l) се базира на стандарта NF H 35-124 (височина: 300,5 mm, ø: 76,1 mm).



122

EWTgb 2383 Vinidor

Врата от изолационно стъкло наравно с мебелната част / уред за вграждане

Енергиен клас:	G
Консумация на енергия годишно / 24 h:	153 / 0,419 kWh
Максимален брой бутилки тип „Бордо“ 0,75 l:	51*
Общ обем ² :	171 l
Ниво на шум / клас на шума:	31 dB(A) / B SuperSilent
Климатичен клас:	SN (+10 °C до +32 °C)
Врата:	Черна врата от изолационно стъкло, без дръжка и рамка
Размери на нишата в см (В / Ш / Д):	122 – 123,6 / 56 – 57 / мин. 55

2 Zones	Humidity Select	Fresh Air	UV Protect	Vibrate Safe	Steel Interior	LED	Soft System	Telescopic Rails
Tip Open	Super Silent	Presentation Board						

Управление

- Дигитален LCD дисплей във вътрешното пространство, сензорна електроника
- Дигитален температурен дисплей за двете зони за вино
- Сигнал при неизправност: светлинен и звук
- Аларма за вратата: звукова
- Защита от достъп на деца

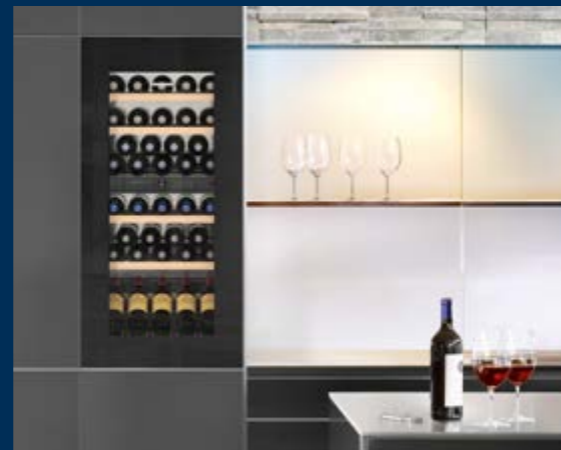
- 6 рафта, от които 4 изтеглящи се върху телескопични шини, от които 1 презентационен рафт

Предимства на оборудването

- TipOpen
- Регулируеми на височина опорни крачета отпред
- Сменяемо окачване на вратата
- Сменяемо уплътнение на вратата
- Скрит шарнир на вратата
- с ограничител на отварянето

Отделение за вино

- 2 регулируеми температурни зони между +5 °C до +20 °C
- 2 регулируеми охлаждащи кръга
- Динамично охлаждане, приток на свеж въздух през филтър с активен въглен FreshAir
- Регулиране на влажността на въздуха чрез включваща се вентилация
- Светодиодно (LED) осветление включващо се постоянно, регулируемо
- Рафтове от буково дърво



Изключително тихи

Благодарение на компонентите си, моделите EWTgb 2383 са изключително тихи.



Презентационният рафт

Презентационният рафт е идеален за съхранение на отворени бутилки в перфектната температура без риск от разливане.



122

EWTgw 2383 Vinidor

Врата от изолационно стъкло наравно с мебелната част / уред за вграждане

Енергиен клас:	G
Консумация на енергия годишно / 24 h:	153 / 0,419 kWh
Максимален брой бутилки тип „Бордо“ 0,75 l:	51*
Общ обем ² :	171 l
Ниво на шум / клас на шума:	32 dB(A) / B SuperSilent
Климатичен клас:	SN (+10 °C до +32 °C)
Врата:	Бяла врата от изолационно стъкло, без дръжка и рамка
Размери на нишата в см (В / Ш / Д):	122 – 123,6 / 56 – 57 / мин. 55

2 Zones	Humidity Select	Fresh Air	UV Protect	Vibrate Safe	Steel Interior	LED	Soft System	Telescopic Rails
Tip Open	Super Silent	Presentation Board						

Управление

- Дигитален LCD дисплей във вътрешното пространство, сензорна електроника
- Дигитален температурен дисплей за двете зони за вино
- Сигнал при неизправност: светлинен и звук
- Аларма за вратата: звукова
- Защита от достъп на деца

- 6 рафта, от които 4 изтеглящи се върху телескопични шини, от които 1 презентационен рафт

Предимства на оборудването

- TipOpen
- Регулируеми на височина опорни крачета отпред
- Сменяемо окачване на вратата
- Сменяемо уплътнение на вратата
- Скрит шарнир на вратата
- с ограничител на отварянето

Отделение за вино

- 2 регулируеми температурни зони между +5 °C до +20 °C
- 2 регулируеми охлаждащи кръга
- Динамично охлаждане, приток на свеж въздух през филтър с активен въглен FreshAir
- Регулиране на влажността на въздуха чрез включваща се вентилация
- Светодиодно (LED) осветление включващо се постоянно, регулируемо
- Рафтове от буково дърво



122

EWTdf 2353 Vinidor

Врата от изолационно стъкло / уред за вграждане с възможност за декорация

Енергиен клас:	G
Консумация на енергия годишно / 24 h:	151 / 0,413 kWh
Максимален брой бутилки тип „Бордо“ 0,75 l:	48*
Общ обем ² :	159 l
Ниво на шум / клас на шума:	32 dB(A) / B SuperSilent
Климатичен клас:	SN-ST (+10 °C до +38 °C)
Врата:	Врата от изолационно стъкло, подготвена за декоративна рамка
Размери на нишата в см (В / Ш / Д):	122 – 123,6 / 56 – 57 / мин. 55

2 Zones	Humidity Select	Fresh Air	UV Protect	Vibrate Safe	Steel Interior	LED	Soft System	Telescopic Rails
Super Silent	Presentation Board							

Управление

- Дигитален LCD дисплей във вътрешното пространство, сензорна електроника
- Дигитален температурен дисплей за двете зони за вино
- Сигнал при неизправност: светлинен и звук
- Аларма за вратата: звукова
- Защита от достъп на деца

- 6 рафта, от които 4 изтеглящи се върху телескопични шини, от които 1 презентационен рафт

Предимства на оборудването

- Регулируеми на височина опорни крачета отпред
- Сменяемо окачване на вратата
- Сменяемо уплътнение на вратата
- Скрит шарнир на вратата
- с ограничител на отварянето

Отделение за вино

- 2 регулируеми температурни зони между +5 °C до +20 °C
- 2 регулируеми охлаждащи кръга
- Динамично охлаждане, приток на свеж въздух през филтър с активен въглен FreshAir
- Регулиране на влажността на въздуха чрез включваща се вентилация
- Светодиодно (LED) осветление включващо се постоянно, регулируемо
- Рафтове от буково дърво

² В съответствие с Регламент (ЕС) 2019/2016 на Комисията представяме общия обем като цяло число (закръглено).

* Този уред е предназначен изключително за съхранение на вино. Максималният капацитет бутилки тип „Бордо“ (0,75l) се базира на стандарта NF H 35-124 (височина: 300,5 mm, ø: 76,1 mm).



EWTgb 1683



EWTgb 1683
Vinidor

Врата от изолационно стъкло наравно с мебелната част / уред за вграждане

Енергиен клас:	G
Консумация на енергия годишно / 24 h:	143 / 0,391 kWh
Максимален брой бутилки тип „Бордо“ 0,75 l:	33*
Общ обем ² :	105 l
Ниво на шум / клас на шума:	32 dB(A) / B SuperSilent
Климатичен клас:	SN (+10 °C до +32 °C)
Врата:	Черна врата от изолационно стъкло, без дръжка и рамка
Размери на нишата в см (В / Ш / Д):	87,4 – 89 / 56 – 57 / мин. 55

2 Zones	Humidity Select	Fresh Air	UV Protect	Vibrate Safe	Steel Interior	LED	Soft System	Telescopic Rails
Tip Open	Super Silent	Presentation Board						

- Управление**
- Дигитален LCD дисплей във вътрешното пространство, сензорна електроника
 - Дигитален температурен дисплей за двете зони за вино
 - Сигнал при неизправност: светлинен и звуков
 - Аларма за вратата: звукова
 - Защита от достъп на деца
- 4 рафта, от които 2 изтеглящи се върху телескопични шини, от които 1 презентационен рафт
- Предимства на оборудването**
- ТiрОреп
 - Регулируеми на височина опорни крачета отпред
 - Сменяемо окачване на вратата
 - Скрит шарнир на вратата с ограничител на отварянето

- Отделение за вино**
- 2 регулируеми температурни зони между +5 °C до +20 °C
 - 2 регулируеми охлаждащи кръга
 - Динамично охлаждане, приток на свеж въздух през филтър с активен въглен FreshAir
 - Регулиране на влажността на въздуха чрез включваща се вентилация
 - Светодиодно (LED) осветление включващо се постоянно, регулируемо
 - Рафтове от буково дърво



EWTgw 1683
Vinidor

Врата от изолационно стъкло наравно с мебелната част / уред за вграждане

Енергиен клас:	G
Консумация на енергия годишно / 24 h:	143 / 0,391 kWh
Максимален брой бутилки тип „Бордо“ 0,75 l:	33*
Общ обем ² :	105 l
Ниво на шум / клас на шума:	32 dB(A) / B SuperSilent
Климатичен клас:	SN (+10 °C до +32 °C)
Врата:	Бяла врата от изолационно стъкло, без дръжка и рамка
Размери на нишата в см (В / Ш / Д):	87,4 – 89 / 56 – 57 / мин. 55

2 Zones	Humidity Select	Fresh Air	UV Protect	Vibrate Safe	Steel Interior	LED	Soft System	Telescopic Rails
Tip Open	Super Silent	Presentation Board						

- Управление**
- Дигитален LCD дисплей във вътрешното пространство, сензорна електроника
 - Дигитален температурен дисплей за двете зони за вино
 - Сигнал при неизправност: светлинен и звуков
 - Аларма за вратата: звукова
 - Защита от достъп на деца
- 4 рафта, от които 2 изтеглящи се върху телескопични шини, от които 1 презентационен рафт
- Предимства на оборудването**
- ТiрОреп
 - Регулируеми на височина опорни крачета отпред
 - Сменяемо окачване на вратата
 - Скрит шарнир на вратата с ограничител на отварянето

- Отделение за вино**
- 2 регулируеми температурни зони между +5 °C до +20 °C
 - 2 регулируеми охлаждащи кръга
 - Динамично охлаждане, приток на свеж въздух през филтър с активен въглен FreshAir
 - Регулиране на влажността на въздуха чрез включваща се вентилация
 - Светодиодно (LED) осветление включващо се постоянно, регулируемо
 - Рафтове от буково дърво



EWTdf 1653
Vinidor

Врата от изолационно стъкло / уред за вграждане с възможност за декорация

Енергиен клас:	G
Консумация на енергия годишно / 24 h:	142 / 0,389 kWh
Максимален брой бутилки тип „Бордо“ 0,75 l:	30*
Общ обем ² :	97 l
Ниво на шум / клас на шума:	32 dB(A) / B SuperSilent
Климатичен клас:	SN-ST (+10 °C до +38 °C)
Врата:	Врата от изолационно стъкло, подготвена за декоративна рамка
Размери на нишата в см (В / Ш / Д):	87,4 – 89 / 56 – 57 / мин. 55

2 Zones	Humidity Select	Fresh Air	UV Protect	Vibrate Safe	Steel Interior	LED	Soft System	Telescopic Rails
Super Silent	Presentation Board							

- Управление**
- Дигитален LCD дисплей във вътрешното пространство, сензорна електроника
 - Дигитален температурен дисплей за двете зони за вино
 - Сигнал при неизправност: светлинен и звуков
 - Аларма за вратата: звукова
 - Защита от достъп на деца
- 4 рафта, от които 2 изтеглящи се върху телескопични шини, от които 1 презентационен рафт
- Предимства на оборудването**
- Регулируеми на височина опорни крачета отпред
 - Сменяемо окачване на вратата
 - Скрит шарнир на вратата с ограничител на отварянето

- Отделение за вино**
- 2 регулируеми температурни зони между +5 °C до +20 °C
 - 2 регулируеми охлаждащи кръга
 - Динамично охлаждане, приток на свеж въздух през филтър с активен въглен FreshAir
 - Регулиране на влажността на въздуха чрез включваща се вентилация
 - Светодиодно (LED) осветление включващо се постоянно, регулируемо
 - Рафтове от буково дърво

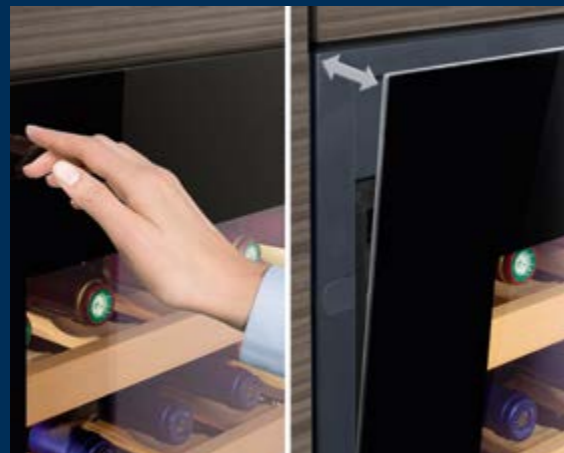
Концепцията Side-by-Side

Комбинируйте с лекота уредите на Liebherr според персоналните си изисквания за свежест. Всички модели със символа „Side-by-Side“ могат да се комбинират вертикално и/или хоризонтално, за да образуват персонален център за свежест за широкия спектър от нужди за съхранение. За повече информация виж страници 190 – 193.

Целия спектър от енергийни класове можете да намерите на страница 11. В съответствие с Регламент (ЕС) № 2017/1369 6a.

* В съответствие с Регламент (ЕС) 2019/2016 на Комисията представяме общия обем като цяло число (закръглено).

² Този уред е предназначен изключително за съхранението на вино. Максималният капацитет бутилки тип „Бордо“ (0,75l) се базира на стандарта NF H 35-124 (височина: 300,5 mm, ø: 76,1 mm).



Технология TipOpen

Иновативната технология TipOpen е перфектното решение за интегрирането на плътната врата от изолационно стъкло без дръжки в кухненската мебел. При натискането ѝ стъклената врата се отваря на 7 сантиметра. Ако вратата не се издърпа до 3 секунди, системата SoftSystem отново я затваря.



Стабилните дървени рафтове, изтеглящи се върху телескопични шини

Стабилните дървени рафтове, изтеглящи се върху телескопични шини, предоставят добра видимост и удобен достъп. Ръчно изработените дървени рафтове от оставеното в естествения му вид дърво са подходящи за съхранението на бутилки вино тип „Бордо“. За оптималното използване на вътрешното пространство на уредите бутилките могат да се съхраняват легнали една срещу друга.



UWTgb 1682 Vinidor

Наравно с мебелната част / уред за вграждане под плот

Енергиен клас:	G
Консумация на енергия годишно / 24 h:	138 / 0,378 kWh
Максимален брой бутилки тип „Бордо“ 0,75 l:	34³
Общ обем ² :	94 l
Ниво на шум / клас на шума:	35 dB(A) / B SuperSilent
Климатичен клас:	SN-ST (+10 °C до +38 °C)
Врата:	Черна врата от изолационно стъкло, без дръжка и рамка
Размери на нишата в см (В / Ш / Д):	82 - 87 / 60 / мин. 58



Управление

- Дигитален LCD дисплей във вътрешното пространство, сензорна електроника
- Дигитален температурен дисплей за двете зони за вино
- Сигнал при неизправност: светлинен и звуков
- Аларма за вратата: звукова
- Защита от достъп на деца

Отделение за вино

- 2 регулируеми температурни зони между +5 °C до +20 °C
- 2 регулируеми охлаждащи кръга
- Динамично охлаждане, приток на свеж въздух през филтър с активен въглен FreshAir
- Регулиране на влажността на въздуха чрез включваща се вентилация
- Светодиодно (LED) осветление включващо се постоянно, регулируемо
- Рафтове от буково дърво
- 5 рафта, от които 3 изтеглящи се върху телескопични шини

Предимства на оборудването

- TipOpen
- Регулируеми на височина опорни крачета отпред и отзад
- Сменяемо окачване на вратата
- Скрит шарнир на вратата
- с ограничител на отварянето



UWTes 1672 Vinidor

Наравно с мебелната част / уред за вграждане под плот

Енергиен клас:	G
Консумация на енергия годишно / 24 h:	142 / 0,389 kWh
Максимален брой бутилки тип „Бордо“ 0,75 l:	34³
Общ обем ² :	94 l
Ниво на шум / клас на шума:	38 dB(A) / C
Климатичен клас:	SN-ST (+10 °C до +38 °C)
Врата:	Врата от изолационно стъкло с рамка от благородна стомана
Размери на нишата в см (В / Ш / Д):	82 - 87 / 60 / мин. 58



Управление

- MagicEye във вътрешното пространство, електроника с бутони
- Дигитален температурен дисплей за двете зони за вино
- Сигнал при неизправност: светлинен и звуков
- Аларма за вратата: звукова
- Защита от достъп на деца

Отделение за вино

- 2 регулируеми температурни зони между +5 °C до +20 °C
- 2 регулируеми охлаждащи кръга
- Динамично охлаждане, приток на свеж въздух през филтър с активен въглен FreshAir
- Регулиране на влажността на въздуха чрез включваща се вентилация
- Светодиодно (LED) осветление включващо се постоянно, регулируемо
- Рафтове от буково дърво
- 5 рафта, от които 3 изтеглящи се върху телескопични шини

Предимства на оборудването

- Алюминиева лостова дръжка
- Регулируеми на височина опорни крачета отпред и отзад
- Сменяемо окачване на вратата



UWKes 1752 GrandCru

Наравно с мебелната част / уред за вграждане под плот

Енергиен клас:	G
Консумация на енергия годишно / 24 h:	139 / 0,380 kWh
Максимален брой бутилки тип „Бордо“ 0,75 l:	46³
Общ обем ² :	110 l
Ниво на шум / клас на шума:	38 dB(A) / C
Климатичен клас:	SN-ST (+10 °C до +38 °C)
Врата:	Врата от изолационно стъкло с рамка от благородна стомана
Размери на нишата в см (В / Ш / Д):	82 - 87 / 60 - 61 / мин. 58



Управление

- MagicEye във вътрешното пространство, електроника с бутони
- Дигитален температурен дисплей
- Сигнал при неизправност: светлинен и звуков
- Аларма за вратата: звукова
- Защита от достъп на деца

Отделение за вино

- 1 регулируема температурна зона между +5 °C до +20 °C
- Динамично охлаждане, приток на свеж въздух през филтър с активен въглен FreshAir
- Регулиране на влажността на въздуха чрез включваща се вентилация
- Светодиодно (LED) осветление включващо се постоянно
- Рафтове от буково дърво
- 4 рафта, от които 3 изтеглящи се върху телескопични шини

Предимства на оборудването

- Алюминиева лостова дръжка
- Регулируеми на височина опорни крачета отпред и отзад
- Сменяемо окачване на вратата

Целия спектър от енергийни класове можете да намерите на страница 11. В съответствие с Регламент (ЕС) № 2017/1369 6а.

² В съответствие с Регламент (ЕС) 2019/2016 на Комисията представяме общия обем като цяло число (закръглено).

³ Този уред е предназначен изключително за съхранението на вино. Максималният капацитет бутилки тип „Бордо“ (0,75l) се базира на стандарта NF H 35-124 (височина: 300,5 mm, ø: 76,1 mm).



WKEgb 582
GrandCru

Врата от изолационно стъкло наравно с мебелната част / уред за вграждане

Енергиен клас:	G
Консумация на енергия годишно / 24 h:	116 / 0,317 kWh
Максимален брой бутилки тип „Бордо“ 0,75 l:	18**
Общ обем ² :	47 l
Ниво на шум / клас на шума:	32 dB(A) / B SuperSilent
Климатичен клас:	SN-ST (+10 °C до +38 °C)
Врата:	Черна врата от изолационно стъкло, без дръжка и рамка
Размери на нишата в см (В / Ш / Д):	45,2 / 56 – 57 / мин. 55

1 Zone	Humidity Select	Fresh Air	UV Protect	Vibrate Safe	Steel Interior	Light Column	Soft System	Telescopic Rails
Tip Open	Super Silent							

Управление

- Дигитален LCD дисплей във вътрешното пространство, сензорна електроника
- Дигитален температурен дисплей
- Сигнал при неизправност: светлинен и звук
- Аларма за вратата: звукова
- Защита от достъп на деца

Отделение за вино

- 1 регулируема температурна зона между +5 °C до +20 °C
- Динамично охлаждане, приток на свеж въздух през филтър с активен въглен FreshAir
- Регулиране на влажността на въздуха чрез включваща се вентилация
- Светодиодно (LED) осветление включващо се постоянно, регулируемо
- Рафтове от буково дърво
- 3 рафта, от които 2 изтеглящи се върху телескопични шини

Предимства на оборудването

- Вертикално отваряне на вратата с TipOpen
- Скрит шарнир на вратата с ограничител на отварянето

* Макс. брой 18 бутилки вино тип „Бордо“ за съхранение. По-високи бутилки могат да се съхраняват обърнати настрани (макс. 12 бутилки тип „Бордо“).



WKEgw 582
GrandCru

Врата от изолационно стъкло наравно с мебелната част / уред за вграждане

Енергиен клас:	G
Консумация на енергия годишно / 24 h:	116 / 0,317 kWh
Максимален брой бутилки тип „Бордо“ 0,75 l:	18**
Общ обем ² :	47 l
Ниво на шум / клас на шума:	32 dB(A) / B SuperSilent
Климатичен клас:	SN-ST (+10 °C до +38 °C)
Врата:	Бяла врата от изолационно стъкло, без дръжка и рамка
Размери на нишата в см (В / Ш / Д):	45,2 / 56 – 57 / мин. 55

1 Zone	Humidity Select	Fresh Air	UV Protect	Vibrate Safe	Steel Interior	Light Column	Soft System	Telescopic Rails
Tip Open	Super Silent							

Управление

- Дигитален LCD дисплей във вътрешното пространство, сензорна електроника
- Дигитален температурен дисплей
- Сигнал при неизправност: светлинен и звук
- Аларма за вратата: звукова
- Защита от достъп на деца

Отделение за вино

- 1 регулируема температурна зона между +5 °C до +20 °C
- Динамично охлаждане, приток на свеж въздух през филтър с активен въглен FreshAir
- Регулиране на влажността на въздуха чрез включваща се вентилация
- Светодиодно (LED) осветление включващо се постоянно, регулируемо
- Рафтове от буково дърво
- 3 рафта, от които 2 изтеглящи се върху телескопични шини

Предимства на оборудването

- Вертикално отваряне на вратата с TipOpen
- Скрит шарнир на вратата с ограничител на отварянето

* Макс. брой 18 бутилки вино тип „Бордо“ за съхранение. По-високи бутилки могат да се съхраняват обърнати настрани (макс. 12 бутилки тип „Бордо“).



WKEes 553
GrandCru

Наравно с мебелната част / уред за вграждане

Енергиен клас:	G
Консумация на енергия годишно / 24 h:	138 / 0,378 kWh
Максимален брой бутилки тип „Бордо“ 0,75 l:	18**
Общ обем ² :	51 l
Ниво на шум / клас на шума:	32 dB(A) / B SuperSilent
Климатичен клас:	SN (+10 °C до +32 °C)
Врата:	Врата с рамка от благородна стомана и изолационно стъкло, без дръжка
Размери на нишата в см (В / Ш / Д):	45 / 56 / мин. 55

1 Zone	Humidity Select	Fresh Air	UV Protect	Vibrate Safe	Steel Interior	LED	Telescopic Rails	Super Silent
--------	-----------------	-----------	------------	--------------	----------------	-----	------------------	--------------

Управление

- Дигитален LCD дисплей във вътрешното пространство, сензорна електроника
- Дигитален температурен дисплей
- Сигнал при неизправност: светлинен и звук
- Аларма за вратата: звукова
- Защита от достъп на деца

Отделение за вино

- 1 регулируема температурна зона между +5 °C до +20 °C
- Динамично охлаждане, приток на свеж въздух през филтър с активен въглен FreshAir
- Регулиране на влажността на въздуха чрез включваща се вентилация
- Светодиодно (LED) осветление включващо се постоянно, регулируемо
- Рафтове от буково дърво
- 3 рафта, от които 2 изтеглящи се върху телескопични шини

Предимства на оборудването

- Жлебовидна дръжка
- Сменяемо окачване на вратата
- Скрит шарнир на вратата с ограничител на отварянето

** Макс. брой 18 бутилки вино тип „Бордо“ за съхранение. По-високи бутилки могат да се съхраняват обърнати настрани и върху специална поставка (макс. 12 бутилки тип „Бордо“).



WKEes 553 с чекмедже за аксесоар (закупува се отделно)



Чекмеджето за принадлежности

Чекмеджето за принадлежности (включва комплект от 2 части за 6 чаши и принадлежности за сомелиер) може да се монтира директно под климатизаторите за вино от серията WKE. Може да се закупи в бяло стъкло, черно стъкло и благородна стомана.

² В съответствие с Регламент (ЕС) 2019/2016 на Комисията представяме общия обем като цяло число (закръглено).
 * Този уред е предназначен изключително за съхранението на вино. Максималният капацитет бутилки тип „Бордо“ (0,75l) се базира на стандарта NF H 35-124 (височина: 300,5 mm, ø: 76,1 mm).

Целия спектър от енергийни класове можете да намерите на страница 11.
 В съответствие с Регламент (ЕС) № 2017/1369 6a.

Практични акcesoари за всяка нужда.

Открийте практичността на оригиналната гама акcesoари на Liebherr за вашия хладилник и малко улеснете ежедневието си.

Системи за подредба

Дизайн на хладилното пространство според вашите нужди: за ясно сортиране на храната по избор са например VarioSafe, VarioBox, удължаваща се поставка за яйца и FlexSystem. Допълнителните поставки за бутилки и клипс системите за поставяне на етикети осигуряват преглед на запасите от вино.



VarioBox



FlexSystem



Рафт за бутилки

Полезни помощници от всякакъв вид

От съда за масло за управление с една ръка до лесната за пълнене форма за кубчета лед с капак или практичната тава за фризер, гамата от акcesoари предлага много умни решения за всичко, свързано със свежестта и сервирането.



Съд за масло



Форма за кубчета лед с капак



Тава за фризер



FreshAir филтър с активен въглен

Почиства циркулиращия въздух и бързо свързва неприятните миризми. Филтърът се сменя лесно и осигурява оптимално качество на въздуха.

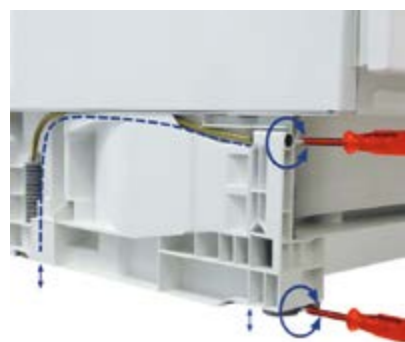
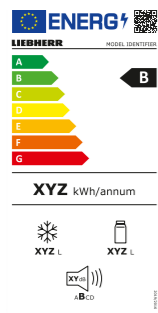


SmartDeviceBox

Можете да модернизирате вашия Liebherr със SmartDeviceBox, който го пренася онлайн. SmartDeviceBox може да се инсталира в няколко прости стъпки и днес ви отваря целия свят на цифрови възможности.

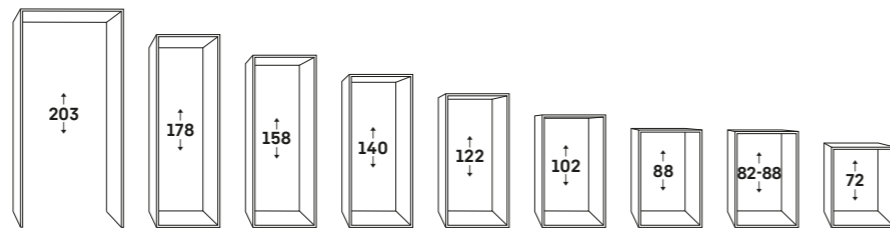


SN	+10 °C до +32 °C
ST	+16 °C до +38 °C
N	+16 °C до +32 °C
T	+16 °C до +43 °C



Размер на нишите

Размерът на нишите при уредите за вграждане е обичаен за бранша и единен. При това са определени дълбочината и широчината. Размерът на нишите дава информация за размера и височината на уредите. Точните размери на всеки уред могат да се вземат от монтажните скици за вграждане на следващите страници.



Климатичен клас

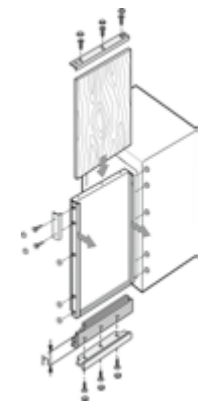
Климатичният клас посочва температурата на околната среда, при която може да се използва уредът, за да работи най-ефективно. Дефинирани са следните климатични класове (съгласно DIN EN ISO 15502):

Супер енергоспестяващи

Прилагайки най-модерната електроника, комбинирана с високоефективни охладителни системи, във всичките си групи продукти Либхер предлага атрактивна и супер енергоспестяваща програма в най-добрите класове за енергийна ефективност. Целият спектър от енергийни класове можете да намерите на страница 11. В съответствие с Регламент (ЕС) № 2017/1369 6а.

Vario-цокъл

Vario-цокълът позволява напасването на моделите за вграждане под плот UIK, UIG, UWT и UWK към кухненската мебел на височина и в дълбочина. Всичките четири опорни крачета могат да се регулират отпред с възможност за преместване на разстояние от 50 мм. Освен това вентилационната решетка може да се напасне вариативно към кухненската фасада с възможност за преместване на 55 мм.



Шини за нивелиране

Специално избраните по-високи уреди с ниша над 140 см разполагат с 2 шини за нивелиране отдясно и отляво в областта на пода. Така може да се постигне перфектно подравняване на хладилника и осигуряването му срещу накланяне. Те осигуряват оптимално затваряне на вратата и идеално охлаждане.

Монтаж на декоративна плоскост / изравнителна бленда

При уредите с възможност за декорация върху вратата на уреда в декоративната рамка се поставя съответстваща на кухненската фасада декоративна плоскост с дебелина до 4 мм. Серийно декоративната рамка е с алуминиев цвят; като аксесоар могат да се доставят кафяви или бели рамки. Ако при резервните уреди наличната декоративна плоскост не съвпада с височина, цветото тя може да се напасне с изравнителни бленди с цвета на декоративната рамка. В зависимост от размера за изравняване и поради визуални причини могат да се използват 1 или 2 изравнителни бленди (горе и/или долу). Има изравнителни бленди с три различни височини (16, 41, 60 мм) и цвята (кафяв, бял и алуминиев). Декоративните рамки и изравнителните бленди могат да бъдат доставени като аксесоари.

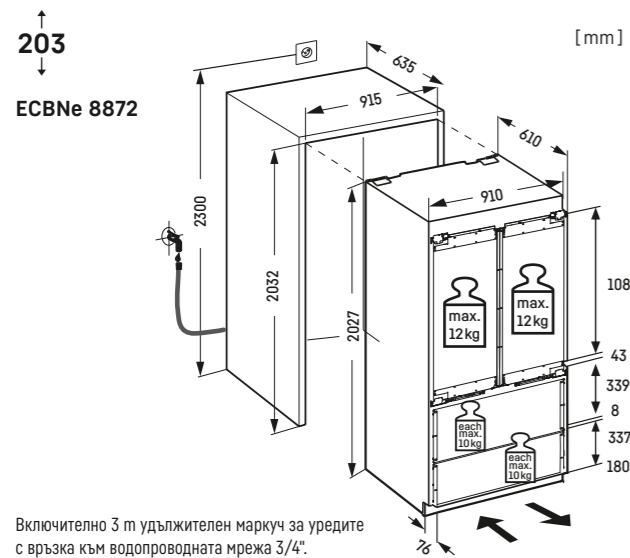
Фронтална вентилация

Вентилацията за охлаждане на компресора при всички уреди за вграждане под плот се извършва фронтално. В зависимост от модела това става през цокъла или през горния ръб на ъгъла. Предимството: Вече не са необходими вентилационни отвори в покриващия и работния плот.

- 1 – Уреди за вграждане в кухненска мебел не на височината на помещението. Фронтална вентилация в цокъла. Отвеждане на въздуха през задната стена на кухненската мебел.
- 2 – Уреди за вграждане в кухненска мебел на височината на помещението. Фронтална вентилация в цокъла. Отвеждане на въздуха през горните вентилационни отвори.
- 3 – Уреди за вграждане от серията Side-by-Side (стр. 190 – 193).
- 4 – Уреди за вграждане с фронтална вентилация.
- 5 – Уреди за вграждане под плот с фронтална вентилация в цокъла. Отвеждане на въздуха през горните вентилационни отвори.
- 6 – Уреди за вграждане под плот с фронтална вентилация.

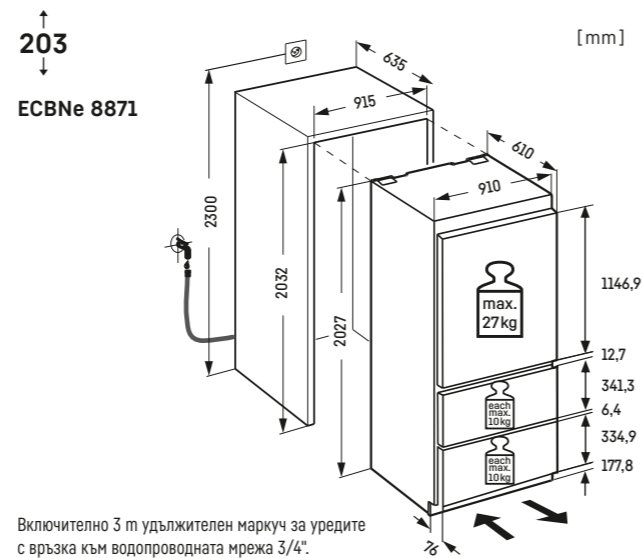
Моля вземете под внимание: Всички вентилационни отвори трябва да са минимум 200 cm².





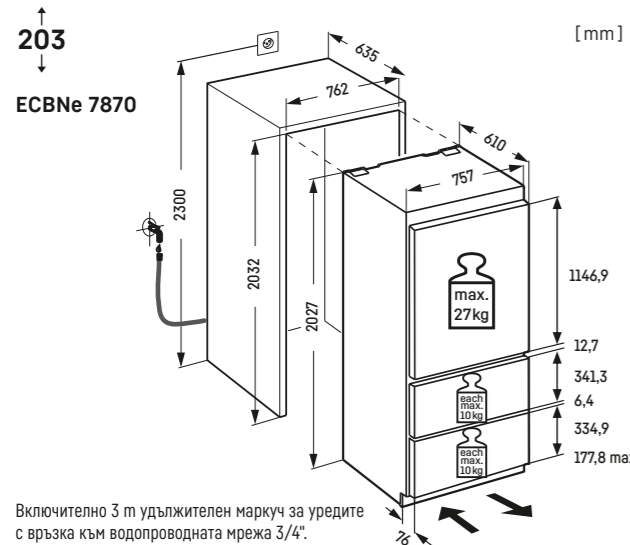
Включително 3 m удължителен маркуч за уредите с връзка към водопроводната мрежа 3/4".

Внимание:
 Монтаж на мебелната врата към вратата на уреда (монтаж на фиксирана врата).
 Не са необходими мебелни шарнири.



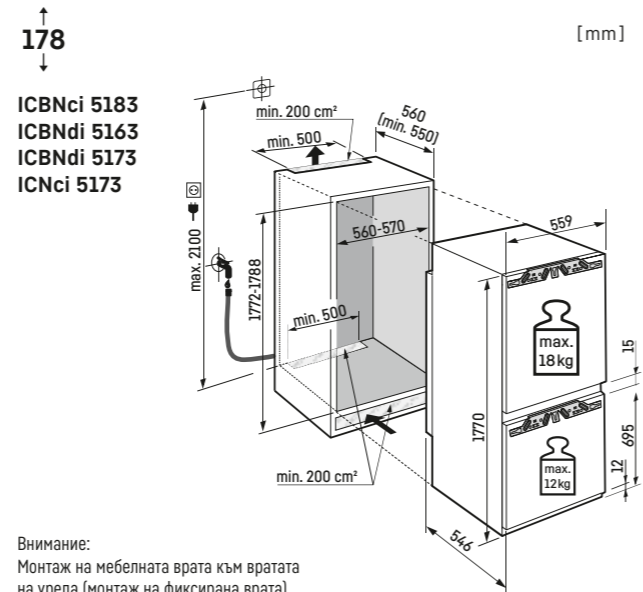
Включително 3 m удължителен маркуч за уредите с връзка към водопроводната мрежа 3/4".

Внимание:
 Монтаж на мебелната врата към вратата на уреда (монтаж на фиксирана врата).
 Не са необходими мебелни шарнири.

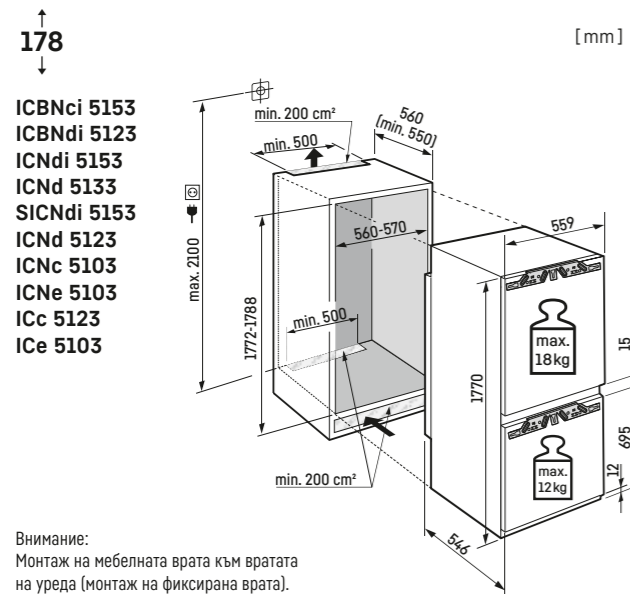


Включително 3 m удължителен маркуч за уредите с връзка към водопроводната мрежа 3/4".

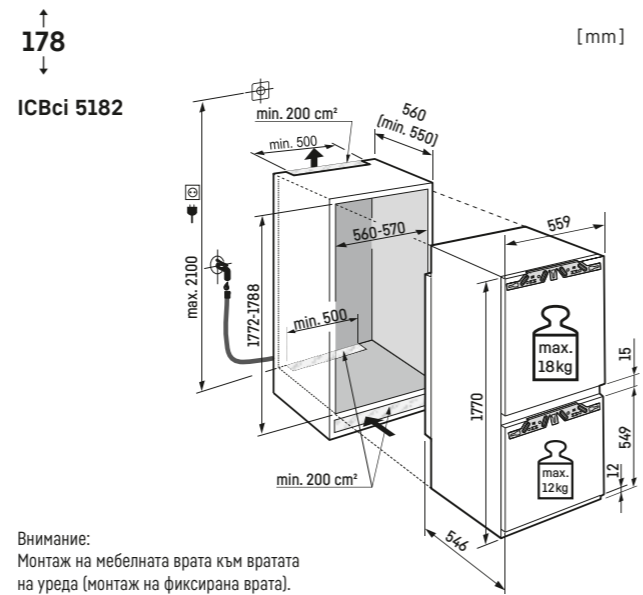
Внимание:
 Монтаж на мебелната врата към вратата на уреда (монтаж на фиксирана врата).
 Не са необходими мебелни шарнири.



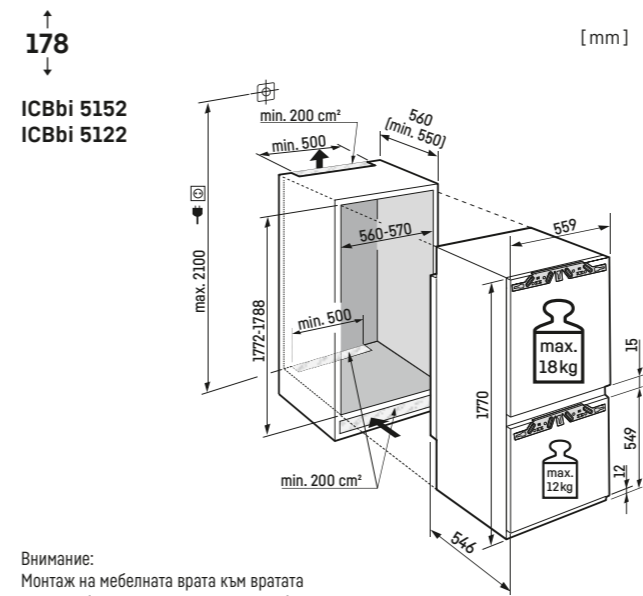
Внимание:
 Монтаж на мебелната врата към вратата на уреда (монтаж на фиксирана врата).
 Не са необходими мебелни шарнири.



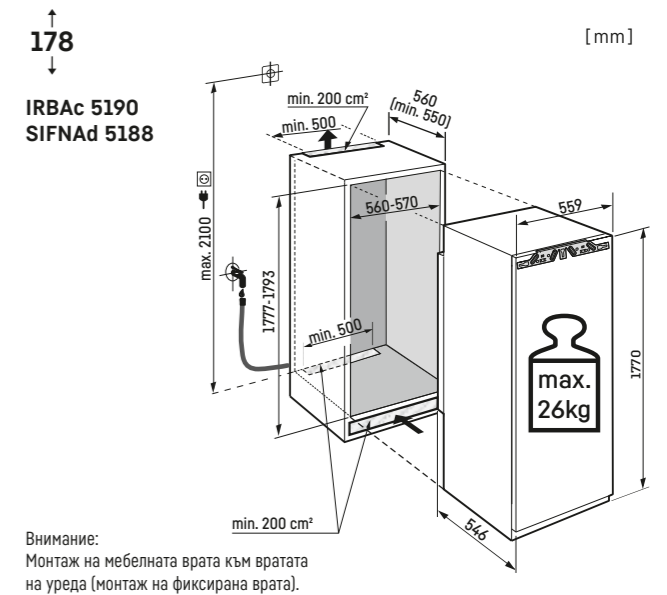
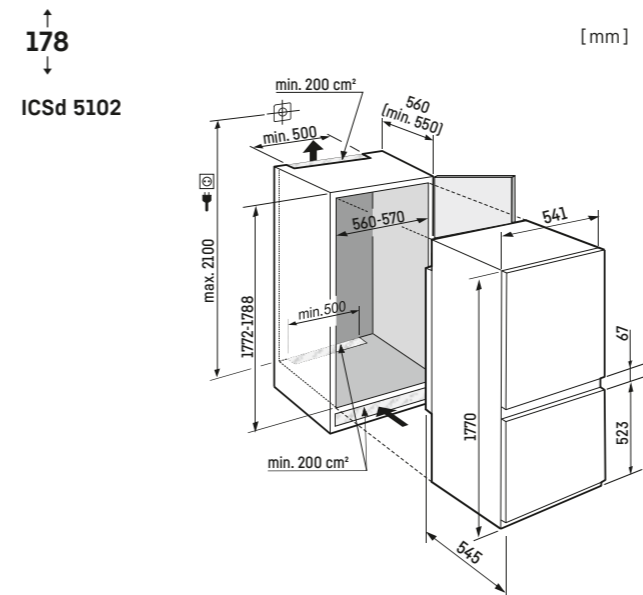
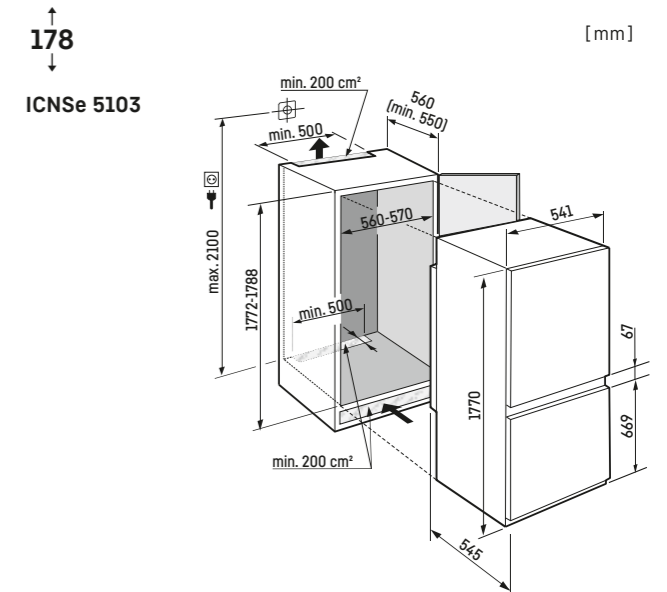
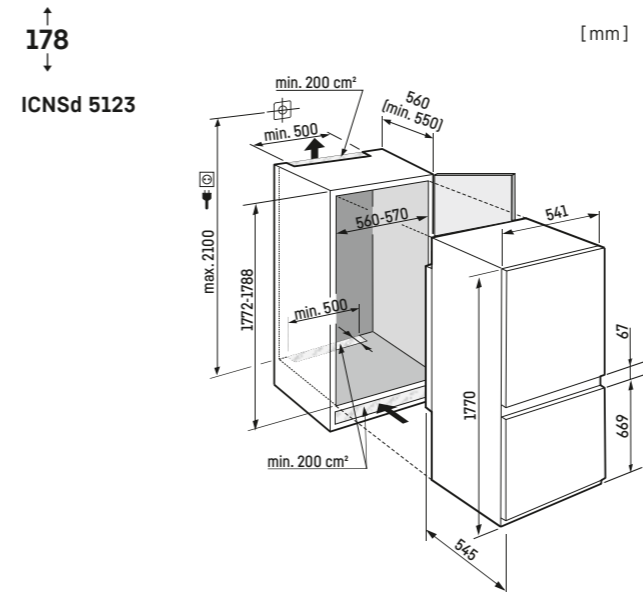
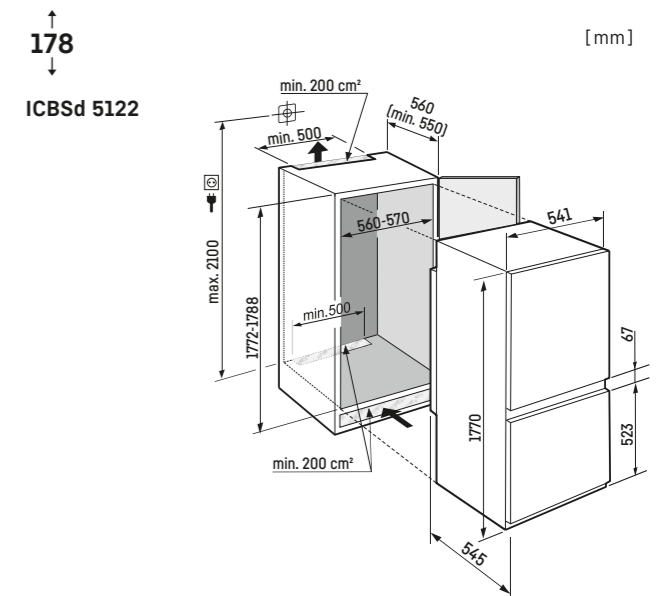
Внимание:
 Монтаж на мебелната врата към вратата на уреда (монтаж на фиксирана врата).
 Не са необходими мебелни шарнири.



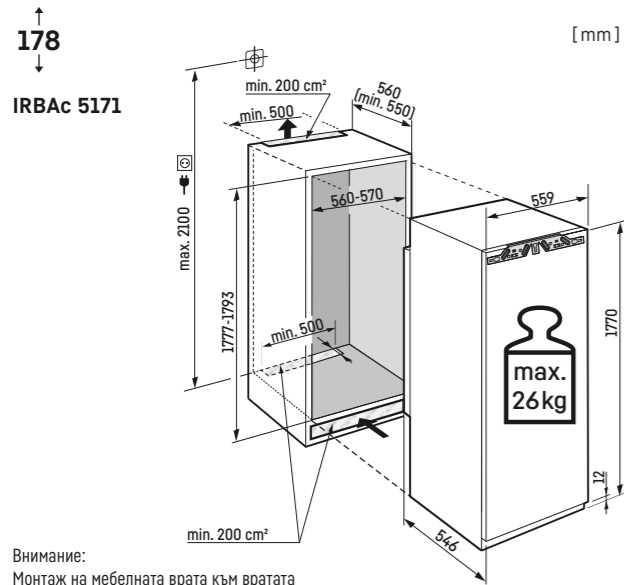
Внимание:
 Монтаж на мебелната врата към вратата на уреда (монтаж на фиксирана врата).
 Не са необходими мебелни шарнири.



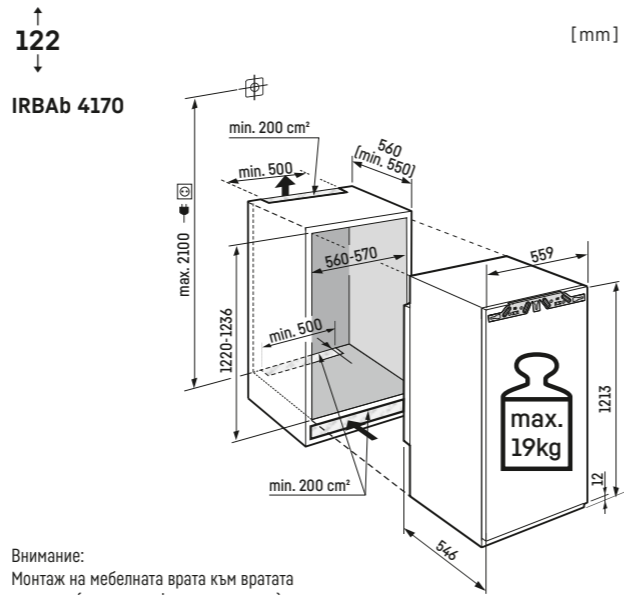
Внимание:
 Монтаж на мебелната врата към вратата на уреда (монтаж на фиксирана врата).
 Не са необходими мебелни шарнири.



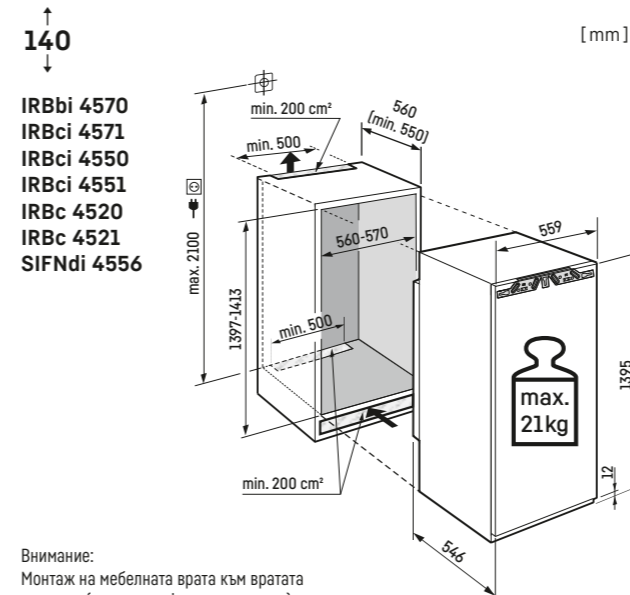
Внимание:
 Монтаж на мебелната врата към вратата на уреда (монтаж на фиксирана врата).
 Не са необходими мебелни шарнири.



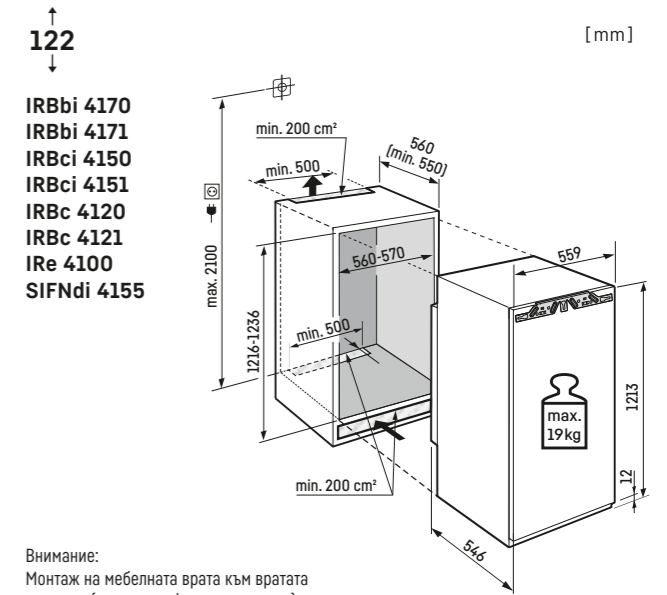
Внимание:
Монтаж на мебелната врата към вратата на уреда (монтаж на фиксирана врата).
Не са необходими мебелни шарнири.



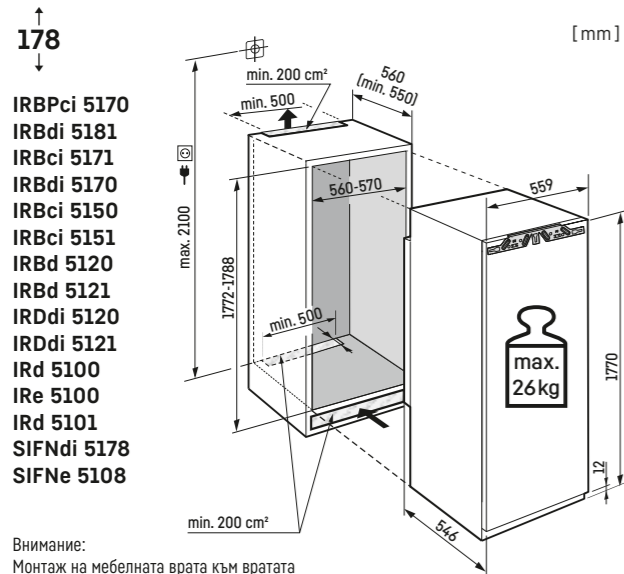
Внимание:
Монтаж на мебелната врата към вратата на уреда (монтаж на фиксирана врата).
Не са необходими мебелни шарнири.



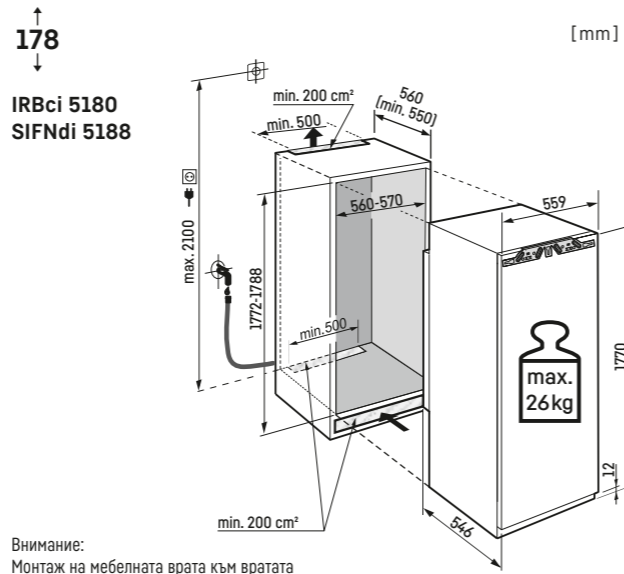
Внимание:
Монтаж на мебелната врата към вратата на уреда (монтаж на фиксирана врата).
Не са необходими мебелни шарнири.



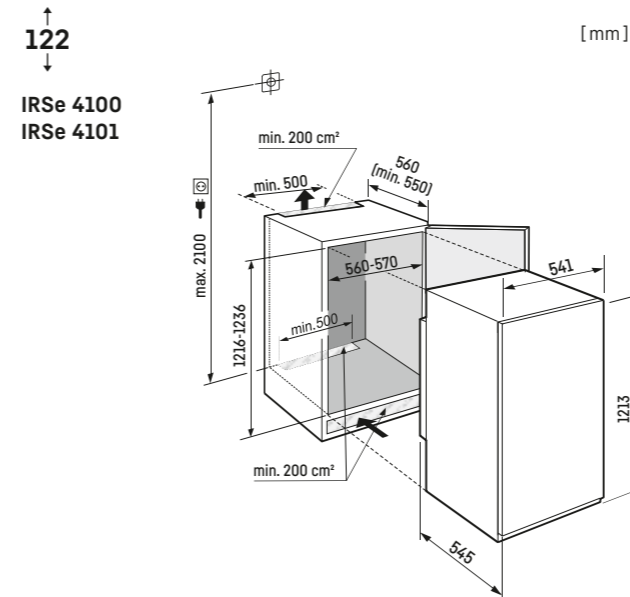
Внимание:
Монтаж на мебелната врата към вратата на уреда (монтаж на фиксирана врата).
Не са необходими мебелни шарнири.



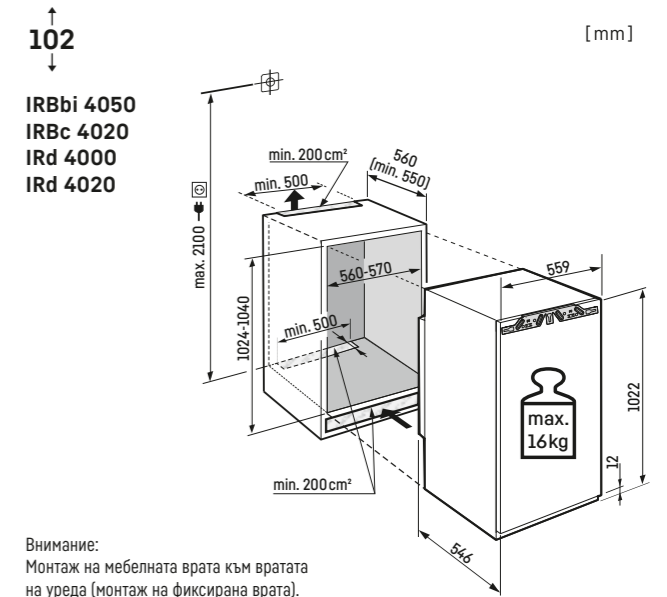
Внимание:
Монтаж на мебелната врата към вратата на уреда (монтаж на фиксирана врата).
Не са необходими мебелни шарнири.



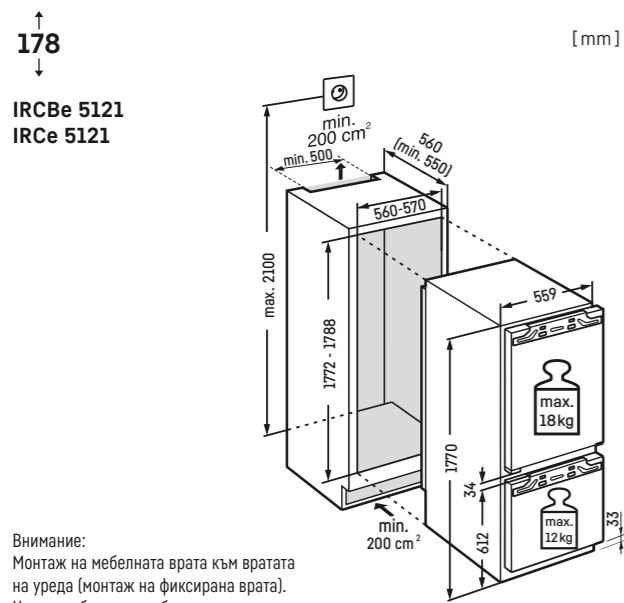
Внимание:
Монтаж на мебелната врата към вратата на уреда (монтаж на фиксирана врата).
Не са необходими мебелни шарнири.



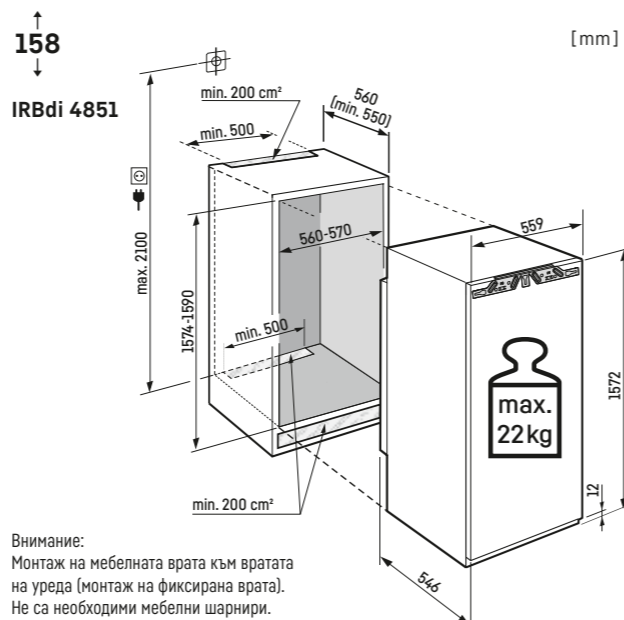
Внимание:
Монтаж на мебелната врата към вратата на уреда (монтаж на фиксирана врата).
Не са необходими мебелни шарнири.



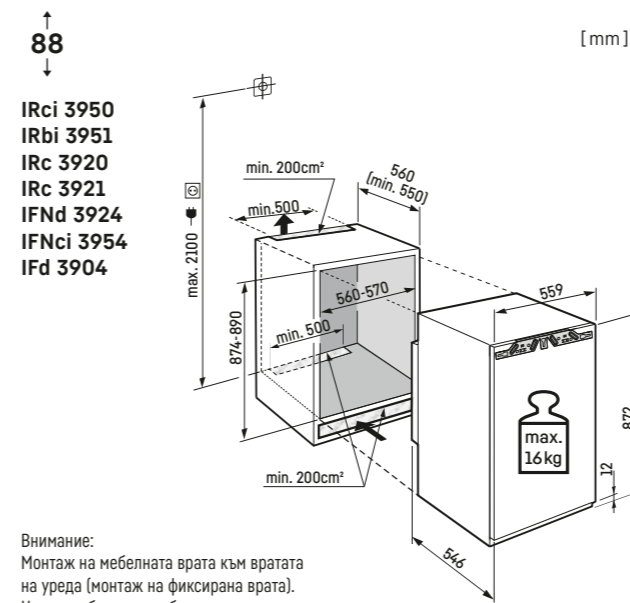
Внимание:
Монтаж на мебелната врата към вратата на уреда (монтаж на фиксирана врата).
Не са необходими мебелни шарнири.



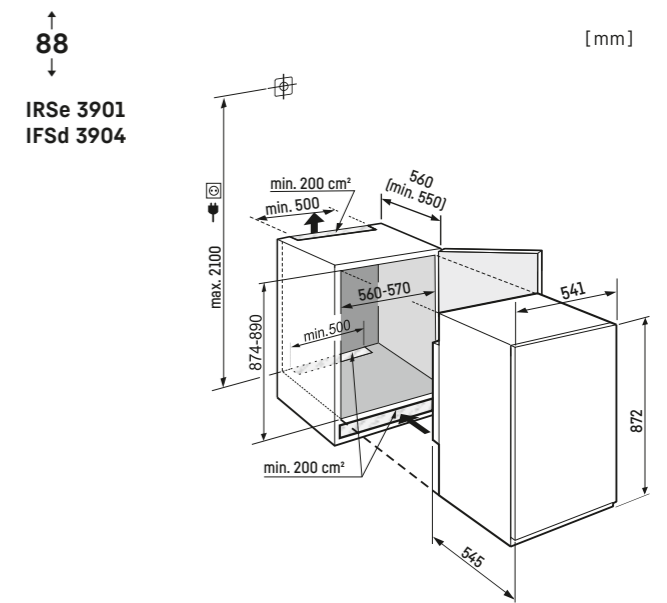
Внимание:
Монтаж на мебелната врата към вратата на уреда (монтаж на фиксирана врата).
Не са необходими мебелни шарнири.



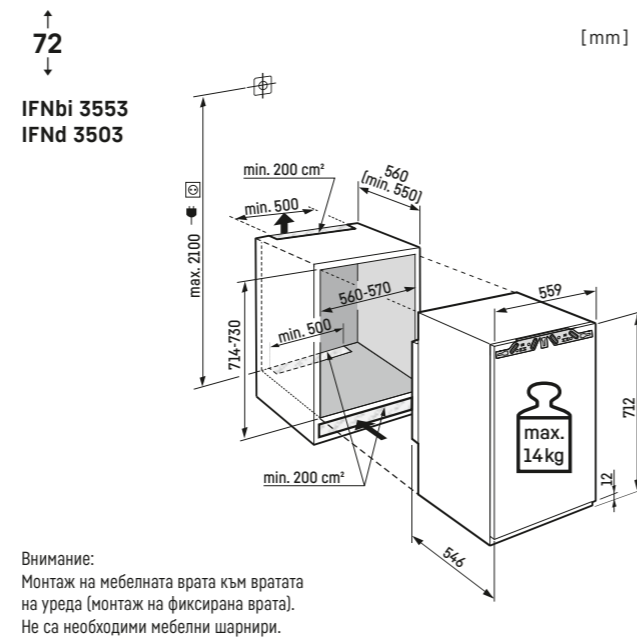
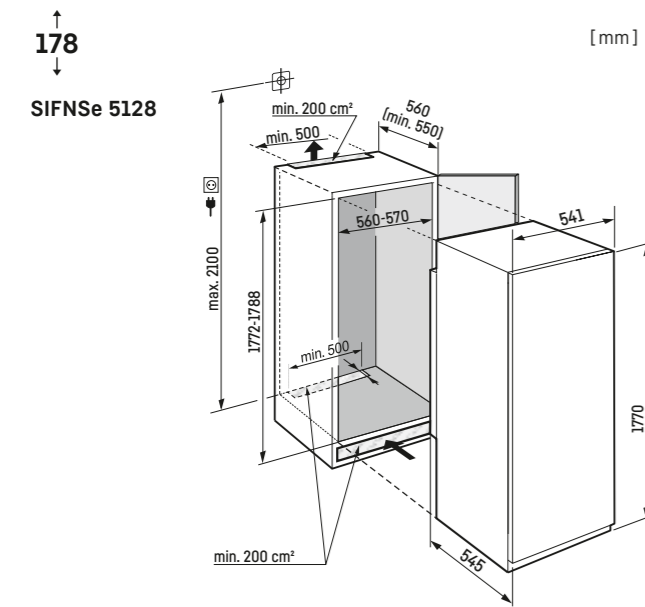
Внимание:
Монтаж на мебелната врата към вратата на уреда (монтаж на фиксирана врата).
Не са необходими мебелни шарнири.



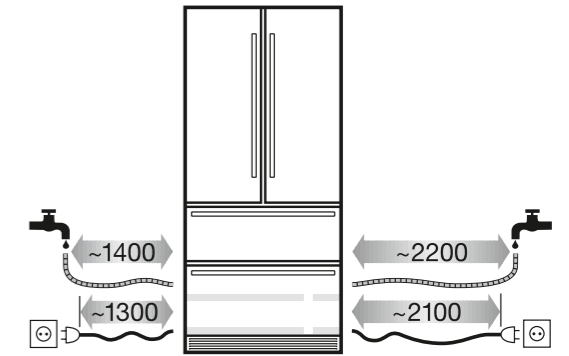
Внимание:
Монтаж на мебелната врата към вратата на уреда (монтаж на фиксирана врата).
Не са необходими мебелни шарнири.



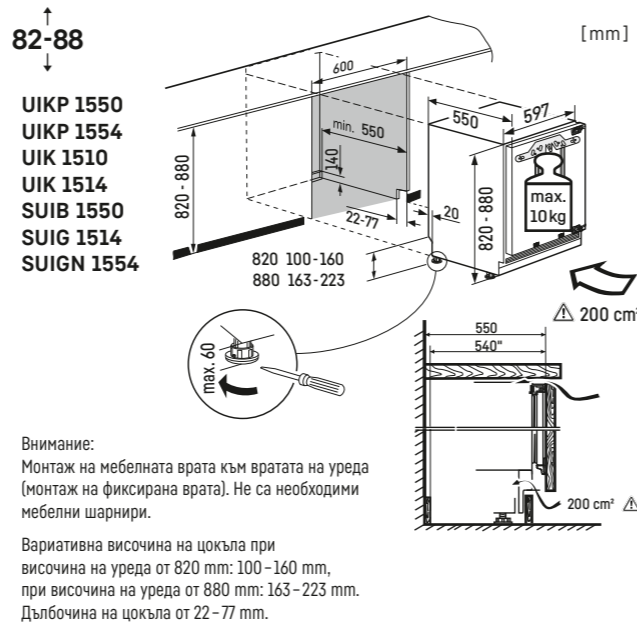
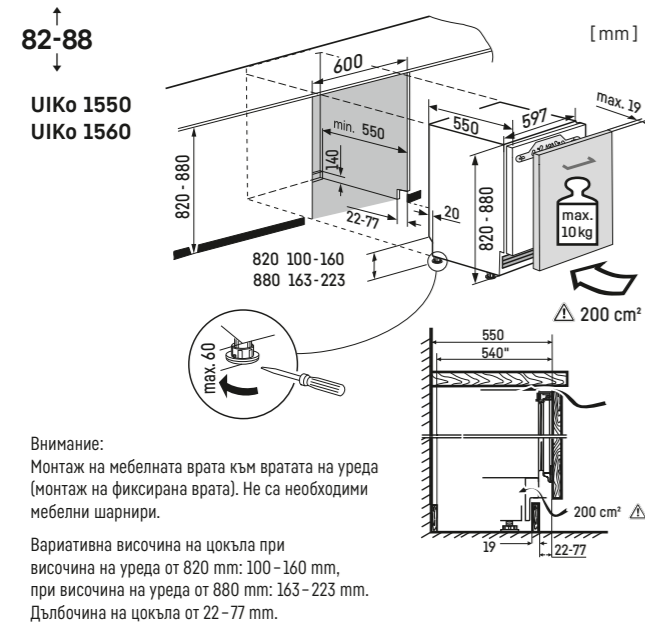
Внимание:
Монтаж на мебелната врата към вратата на уреда (монтаж на фиксирана врата).
Не са необходими мебелни шарнири.



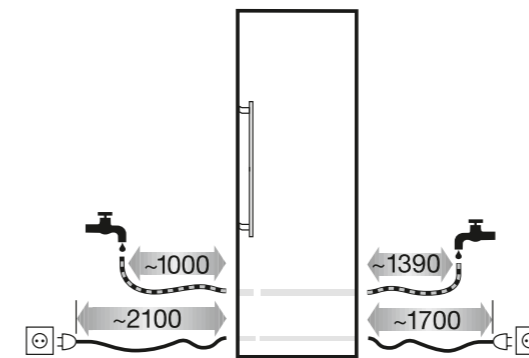
Водопроводна връзка [mm]
ECBNe 8872



Свързването с водопроводната мрежа е необходимо за автоматичния ледогенератор за производство на кубчета лед (3/4"! Включително 3 m удължителен маркуч за уредите с връзка към водопроводната мрежа 3/4".

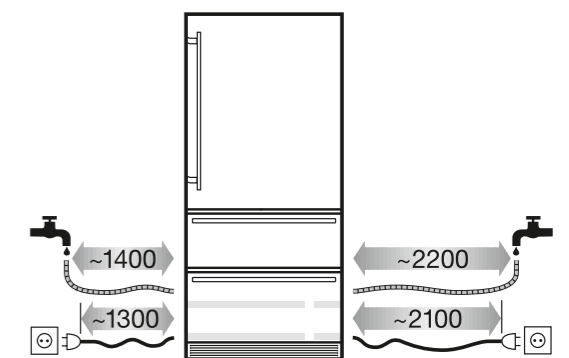


Водопроводна връзка [mm]
ECBNe 8871



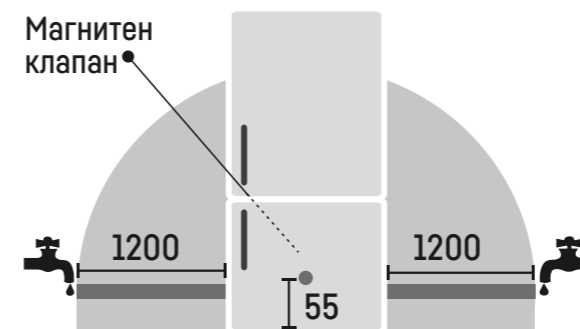
Свързването с водопроводната мрежа е необходимо за автоматичния ледогенератор за производство на кубчета лед (3/4"! Включително 3 m удължителен маркуч за уредите с връзка към водопроводната мрежа 3/4".

Водопроводна връзка [mm]
ECBNe 7870

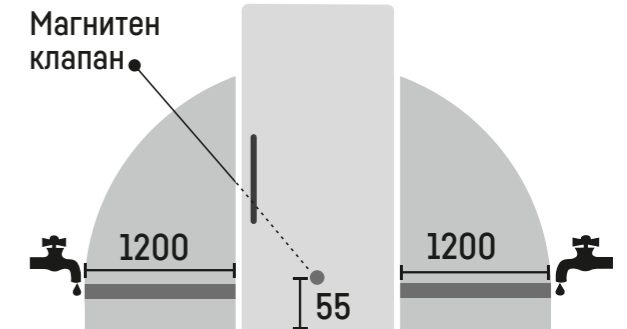


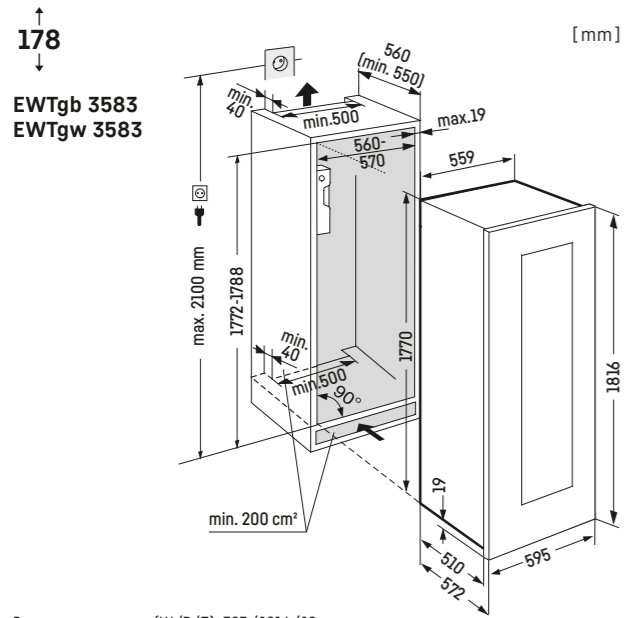
Свързването с водопроводната мрежа е необходимо за автоматичния ледогенератор за производство на кубчета лед (3/4"! Включително 3 m удължителен маркуч за уредите с връзка към водопроводната мрежа 3/4".

Водопроводна връзка [mm]
**ICBNci 5183
ICBNdi 5163
ICBNdi 5173
ICNci 5173
ICBci 5182**



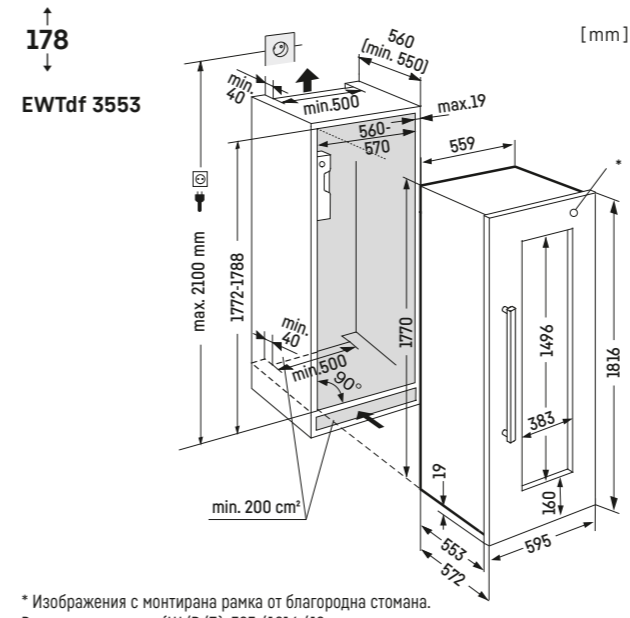
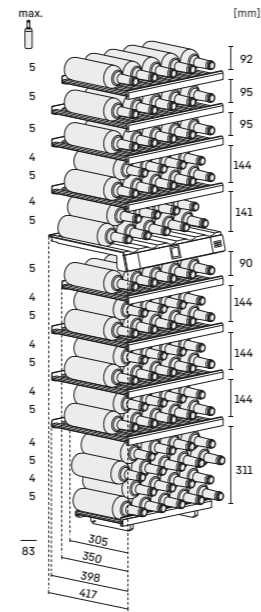
Водопроводна връзка [mm]
**IRBAc 5190
IRBci 5180
SIFNAd 5188
SIFNdi 5188**



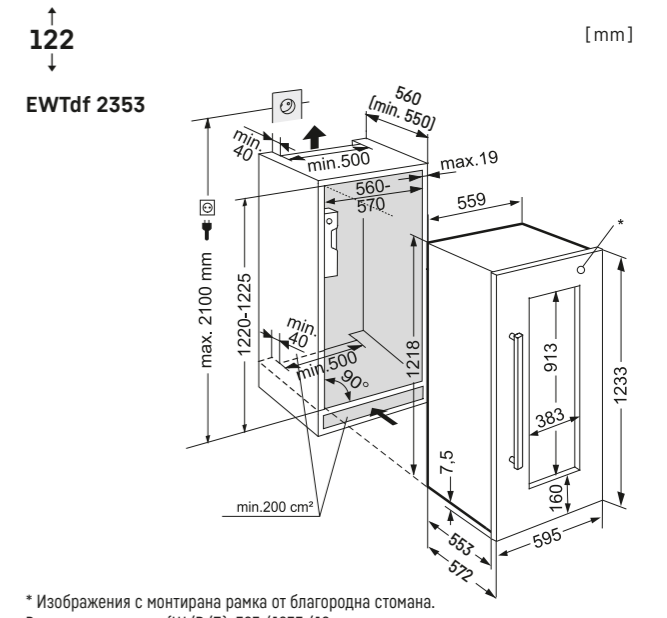


Размери на вратата (Ш/В/Д): 595/1816/19 mm.

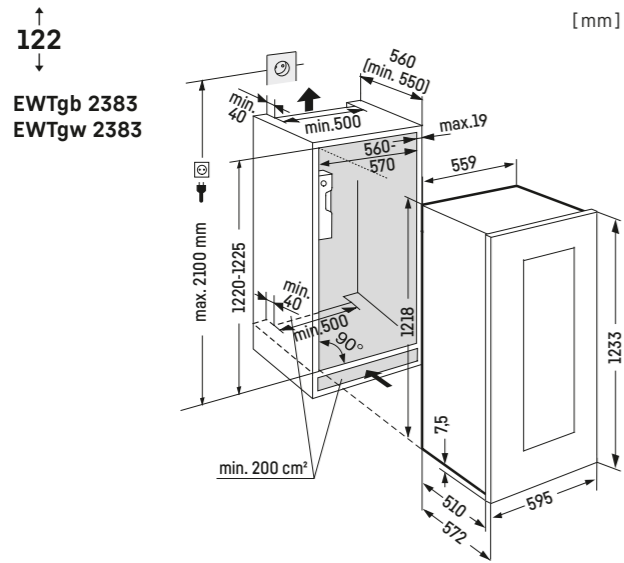
Дијаграми за съхранение:
EWTgb 3583
EWTgw 3583



* Изображения с монтирана рамка от благородна стомана. Размери на вратата (Ш/В/Д): 595/1816/19 mm.

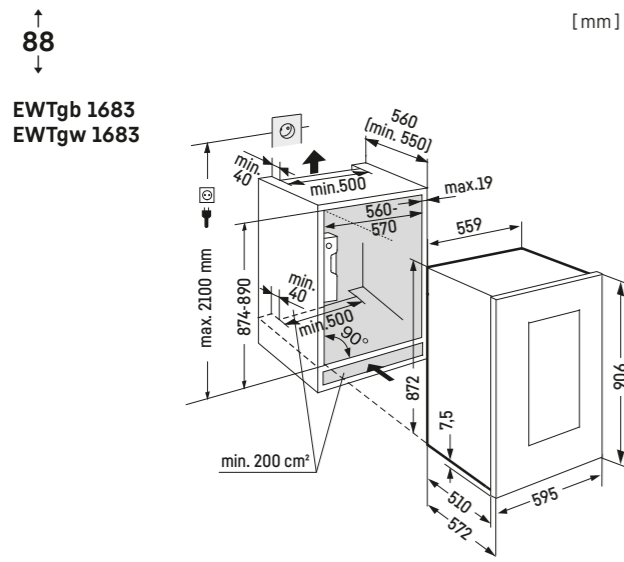
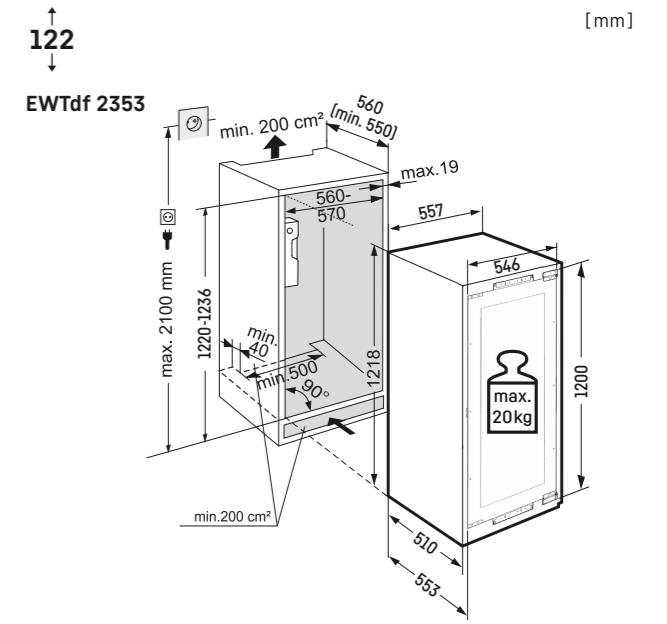
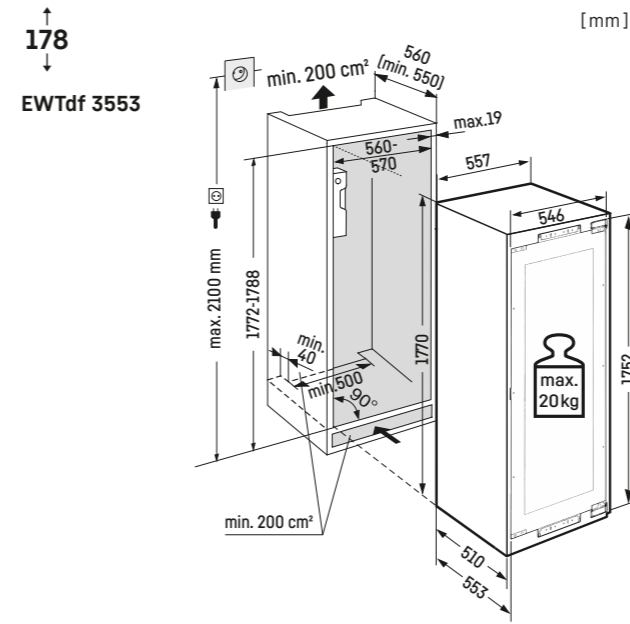
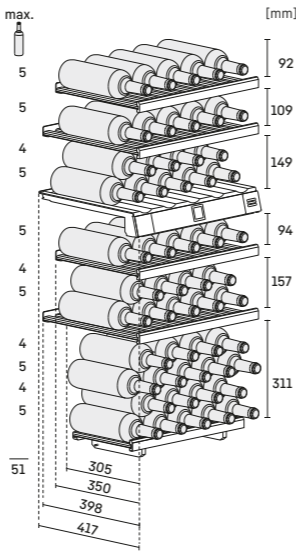


* Изображения с монтирана рамка от благородна стомана. Размери на вратата (Ш/В/Д): 595/1233/19 mm.



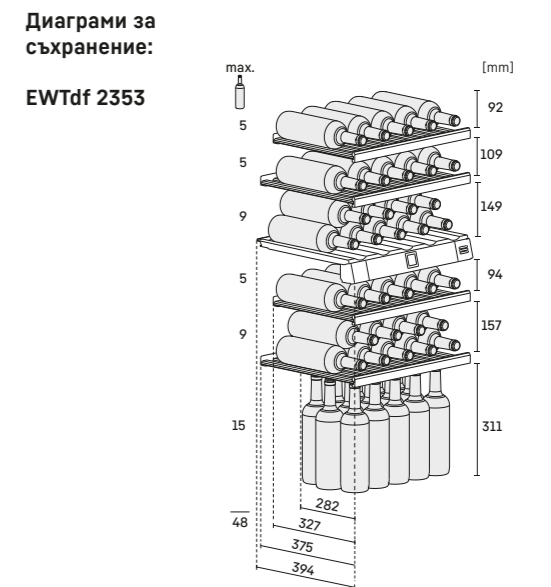
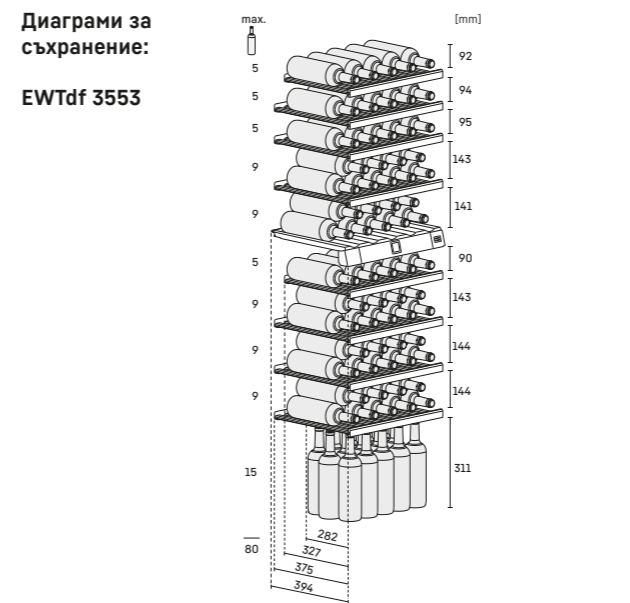
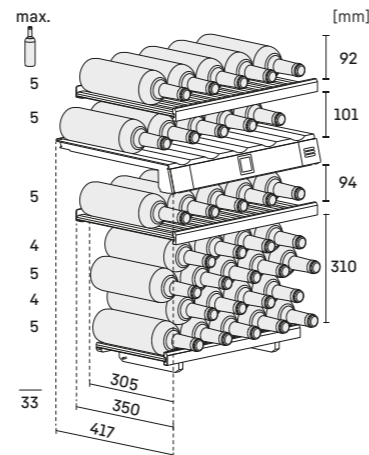
Размери на вратата (Ш/В/Д): 595/1233/19 mm.

Дијаграми за съхранение:
EWTgb 2383
EWTgw 2383



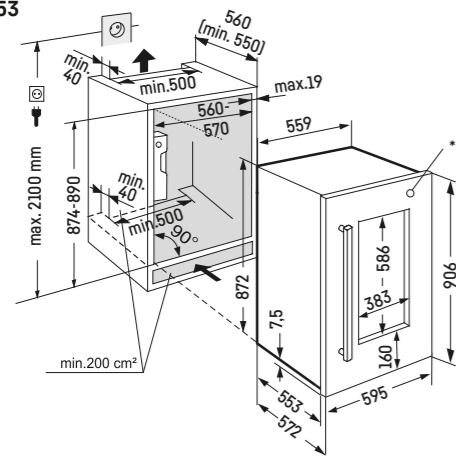
Размери на вратата (Ш/В/Д): 595/906/19 mm.

Дијаграми за съхранение:
EWTgb 1683
EWTgw 1683



88 [mm]

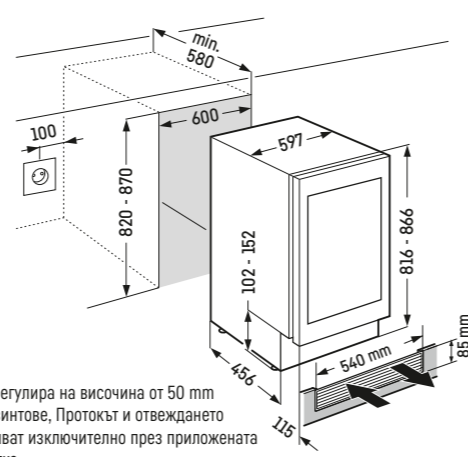
EWTdf 1653



* Изображения с монтирана рамка от благородна стомана. Размери на вратата (Ш/В/Д): 595/906/19 mm.

82-87 [mm]

UWTgb 1682

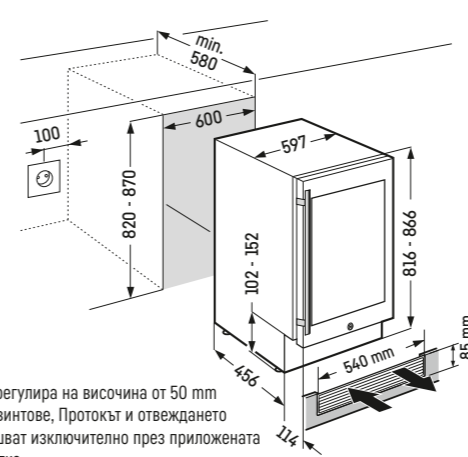


Вграждане под плот: Цокълът може да се регулира на височина от 50 mm чрез регулировъчни винтове, Протокът и отвеждането на въздуха се извършват изключително през приложената вентилационна решетка.

Стъклена врата без дръжка и без рамка. Размери на вратата (Ш/В/Д): 596/717/39 mm.

82-87 [mm]

UWKes 1752
UWTes 1672

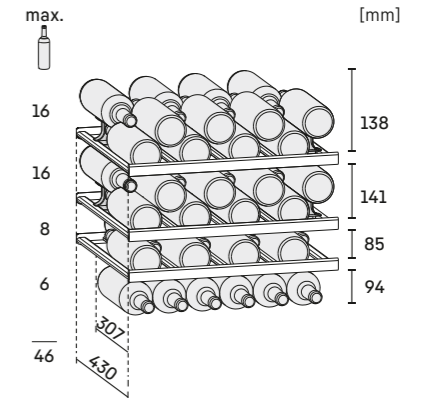


Вграждане под плот: Цокълът може да се регулира на височина от 50 mm чрез регулировъчни винтове, Протокът и отвеждането на въздуха се извършват изключително през приложената вентилационна решетка.

Врата стъкло с рамка от благородна стомана. Размери на вратата (Ш/В/Д): 592/716/38 mm.

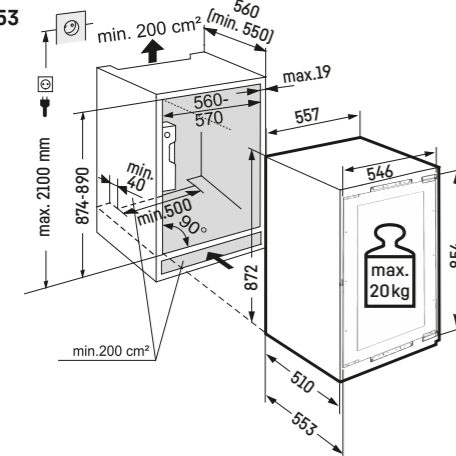
Дијаграми за съхранение:

UWKes 1752
UWTes 1672



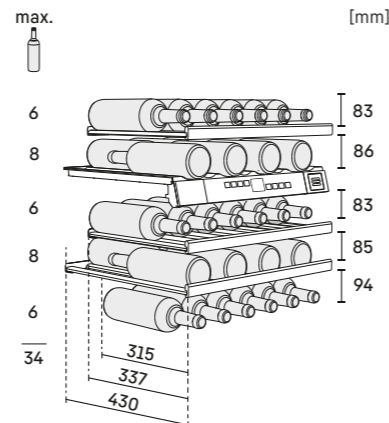
88 [mm]

EWTdf 1653



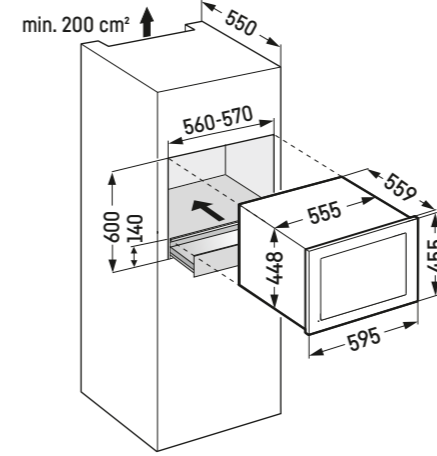
Дијаграми за съхранение:

UWTgb 1682



45 [mm]

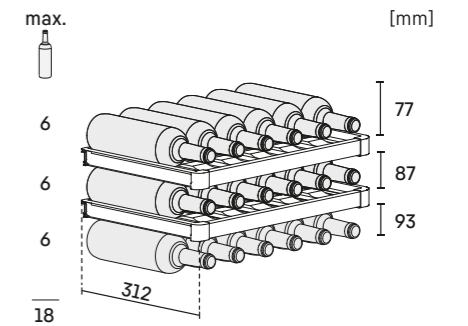
WKEgb 582
WKEgw 582



Стъклена врата без дръжка и без рамка. Размери на вратата (Ш/В/Д): 595/450/35 mm.

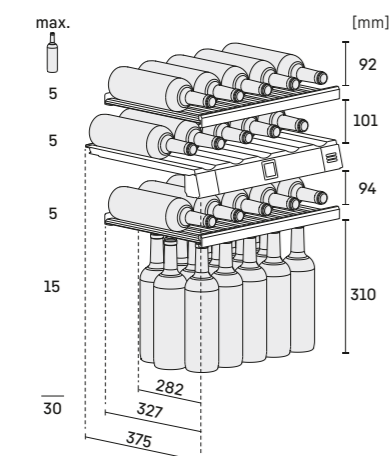
Дијаграми за съхранение:

WKEgb 582
WKEgw 582



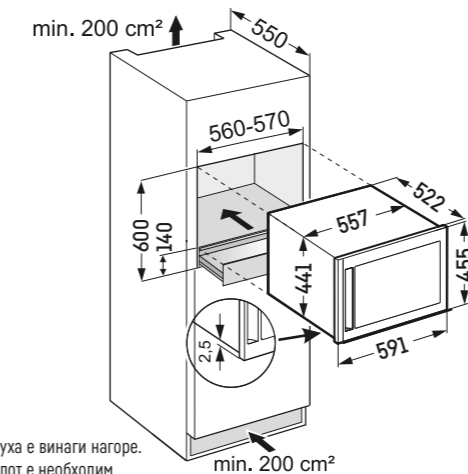
Дијаграми за съхранение:

EWTdf 1653



45 [mm]

WKEes 553

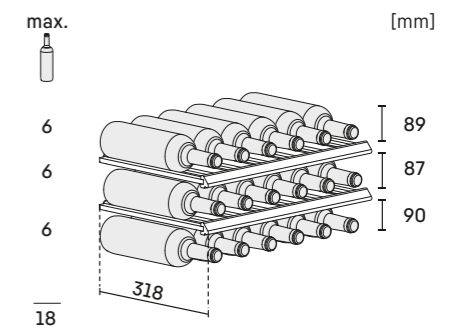


Внимание: Отвеждането на въздуха е винаги нагоре. При вграждане под плот е необходим вентилационен отвор под работния плот.

Врата стъкло с рамка от благородна стомана. Размери на вратата (Ш/В/Д): 591/455/16 mm.

Дијаграми за съхранение:

WKEes 553



Останете с нас

Нашата програма от каталози

Общия преглед на всички уреди на Либхер ще намерите в нашите два основни каталога за свободностоящи уреди и уреди за вграждане. Могат да се намерят в търговската мрежа или в интернет на адрес home.liebherr.bg



Приложение SmartDevice: вашият интелигентен спътник за вашия Liebherr. Управлявайте уредите си удобно чрез приложението, получавайте важни доклади за състоянието и се възползвайте от много други услуги, свързани с вашия хладилник.



HNGRY: интелигентният ежедневен помощник за пазаруване, съхранение и запаси. Приложението ви помага оптимално да организирате покупките си, да следите по всяко време запасите си и да ги съхранявате правилно.



Можете да изтеглите нашите приложения тук.



Гаранция ПЛЮС

Регистрирайте своя уред на home.liebherr.com/getplus и се възползвайте от безплатно удължаване от 3 години към стандартните 2 години гаранция както и 10 години гаранция на компресора.



Hydro
Breeze

Запазва се правото за промени.
Актуално състояние на данните може да видите на home.liebherr.bg.
Printed in Croatia by STEGA TISAK d.o.o. 03.24.

home.liebherr.com



Кратко описание на характеристики:

Технология за свежест

Bio Fresh Professional	BioFresh-Professional предлага още по-практични решения спрямо индивидуалните предпочитания за съхранение на продуктите.
Hydro Breeze	Охлаждайте професионално: Студената мъгла и температурата около 0°C в отделението обезпечават по-голяма трайност на продуктите и впечатляват с оптичен ефект, който изумява.
Fish & Seafood	Професионално съхранение в оптимална за риба и морски дарове температура от -2°C във Fish & Seafood Safe.
Bio Fresh	Перфектен климат за изключително дълга свежест. При температура от малко над 0°C и идеална влажност на въздуха плодовете и зеленчуците, месото и рибата запазват своите здравословни витамини в сравнение с нормално хладилно отделение.
Bio Fresh Plus	Перфектен климат при температура от -2°C / 0°C и идеално ниво на влажност.
Easy Fresh	Херметическото отделение запазва плодовете и зеленчуците свежи за по-дълго време.
Duo Cooling	Благодарение на два напълно отделни хладилни кръга DuoCooling се грижи да гарантира, че няма обмен на въздух между хладилното и фризерното отделение. Храната не изсъхва и миризмата не се предава.
No Frost	Фризерно пространство без лед, с постоянна температура и ефективно замразяване благодарение на охладен циркулационен въздух.
Smart Frost	Размразяването се налага доста по-рядко.
Stop Frost	Залеждането на продуктите във фризерната част е намалена, което значително съкращава усилията, които трябва да положите при размразяването на уреда.
Super Cool	SuperCool засилва охлаждащата мощност дотогава, докато новопоставените хранителни продукти достигнат температурата на останалото съдържание.
Super Frost	SuperFrost повишава краткосрочно охлаждащата мощност – така, когато слагате незамръзнали хранителни продукти, температурата остава постоянна.
Vario Temp	Фризерната зона може да се превърне алтернативно в допълнителна зона за охлаждане: с настройване на температурата между -2°C и +14°C с точност до един градус.

Вино

1 Zone	С постоянна температура в цялото вътрешно пространство, която може да се регулира от +5°C до +20°C.
2 Zones	С две температурни зони, които могат да се регулират независимо и прецизно от +5°C до +20°C.
3 Zones	С три температурни зони, които могат да се регулират независимо и прецизно от +5°C до +20°C.
Temp Protect Plus	Два датчика измерват непрекъснато температурата в уреда за вино. При критична промяна се изпраща известие.*

Вино

Storage Zone	Специална зона за темперирание или съхранение.
Humidity Control	Влажността може да се регулира на стъпки от 5% в диапазон 50% и 80% RH** относителна влажност.
Humidity Select	Могат да се задават две нива на влажността: Стандартна или висока.
Fresh Air	Филтър с активен въглен поглъща надеждно всякакви миризми и запазва аромата.
UV Protect Plus	Тройна защита: тонирано стъкло и два слоя вакуумно отложен метал осигуряват ефективна защита от слънчевите лъчи.
UV Protect	Двойна защита: тонирано стъкло и един слой вакуумно отложен метал осигуряват ефективна защита от слънчевите лъчи.
Flex Fit	Индивидуално оформление за бутилки с всякакъв размер.
Sommelier Board	За ефективно представяне и декантиране: Дървен рафт с поставка за бутилки от неръждаема стомана, дървена кутия за прибори за декантиране и място за предварително темперирание на чаши за вино.
Vibrate Safe	Напълно изолираната от вибрации охладителна система позволява на виното да отлежава спокойно.

Дизайн

Glass Edition	Със стъклена предна част на вратата в стилно бяло или елегантно черно уредите от серията GlassEdition са най-атрактивната част на всяка кухня.
Open Stage	Прозрачните чекмеджета презентират съдържанието на хладилника с неповторима яснота.
Glass & Steel Interior	Висококачествени компоненти от стъкло и неръждаема стомана.
Steel Interior	Задният панел от неръждаема стомана SmartSteel е не само атрактивен елемент на дизайна, но също така осигурява балансирана циркулация на въздуха.
Light Tower	Новата концепция за осветление на интериора служи и за опора на стъклените рафтове.
Light Column	Светодиодна светлинна колона по цялата дължина от горната до долната част на уреда осветява равномерно вътрешността. От едната или от двете страни в зависимост от серията.
Presentation Light	Показва ефективно Вашата колекция от вина, дори при затворена врата. Силата на светене може да се регулира от дисплея.
LED	Енергийно ефективно осветление, без поддръжка и отделяне на топлина.

* Може да се използва също приложението SmartDevice/Smart app.

** При стайна температура. В случай на много суха/студена среда, например в сутерени, препоръчваме специално изработената водна кутия от нашата гама аксесоари за поддържане на системата.

Кратко описание на характеристики:

Вода и лед

Infinity Spring	Диспенсър за вода с връзка към водопроводната система, монтиран в лявата стена на хладилното отделение.
Ice Tower	Перфектно за партита: Запасът от 8 kg ледени кубчета гарантира, че студените напитки никога няма да свършат.
Ice Maker	Автоматичен ледогенератор IceMaker с връзка към водопроводната мрежа.
Ice Maker Water tank	Автоматичен ледогенератор IceMaker с резервоар за вода, при липса на директна връзка с водопроводната мрежа.
Easy Twist Ice	Кубчетата лед стават бързо като на магия: Напълнете резервоара с вода, оставете я да замръзне и вече можете да поднесете готови кубчета лед с едно завъртане.

Комфорт и практичност

Auto Door	Единствено в целия свят: AutoDoor позволява удобно отваряне и затваряне на вратата посредством гласова команда, почукване и смартфон* – или просто с ръка.
Soft System	Меко (дори, ако рафтовете са пълни) и автоматично (при ъгъл на отваряне между 30 – 45 градуса в зависимост от модела) затваряне на вратата на уреда.
Soft-Telescopic Rails	Чекмеджета на телескопични изтеглящи се механизми с меко затваряне, по които отделенията внимателно се насочват към Вас.
Telescopic Rails	Чекмеджета на телескопични изтеглящи се водачи за по-лесен достъп до продуктите.
Tip Open	Стъклената врата се отваря със 7 сантиметра когато бъде докосната.
Ultra Silent	Изживейте тишината. Насладете се на свежестта: нашите най-тихи уреди.
Super Silent	Ехо – слушайте внимателно: Вашият Liebherr е толкова тих, че трябва да наострите уши, за да го чуете.
Touch & Swipe-Display	Интуитивно обслужване на хладилника – само с докосване и плъзгане на пръст по дисплея.
Touch-Display	На прегледния сензорен дисплей Liebherr може да се обслужва съвсем просто с леко докосване с пръст.
Touch Control	Управлението на Вашия уред с едно докосване.
LiftUp Box	LiftUp кутията е идеално място за съхранение под чекмеджетата. При издърпване LiftUp кутията се изнася напред и по този начин осигурява достъп до продуктите.
Space Box	За гъвкаво съхранение на продуктите: SpaceBox със своята височина от 250 mm предлага допълнително пространство за замразяване, дори за много големи по обем продукти.
Side by Side	Концепцията Side-by-Side позволява хладилници, фризери и уреди за вино да се комбинират спрямо личните Ви изисквания.

Комфорт и практичност

Vario Space	За допълнителна вместимост: Просто извадете от фризера отделните чекмеджета и стъклените рафтове между тях и освободете пространство за още по-високи продукти.
Door Stop	Поддържайте своя Liebherr свеж. Вратата остава отворена, когато уредът не се използва. Така пестите време, пари и осигурявате допълнителна свежест.
Easy Open	Благодарение на EasyOpen вратата на фризера може да се отваря удобно и лесно дори няколко пъти един след друг.
Frost Protect	Уредите с FrostProtect функционират на околна температура до -15 °C като например в гараж или външна пристройка.
Presentation Board	Показва ефективно Вашата колекция от вина, дори при затворена врата. Силата на светене може да се регулира от дисплея.
eDoor Lock	Електронната ключалка на вратата предотвратява неотризираните действия и отключва шкафа за вино само след като бъде въведен правилен PIN код.*
Door Lock	Механичната ключалка на вратата осигурява първокласна сигурност за Вашата ценна колекция от вина. Ключалката е монтирана на едно ниво с повърхността на вратата и се вписва ненатрапчиво в общия дизайн.
Self Closing Door	Вратата на уреда за вино се затваря плавно, когато е отворена на по-малко от 90°.
Easy Fill	Лекота при зареждането на уреда за вино. При ъгли на отваряне от 90° и повече вратата остава отворена.

Свързаност

Smart Device	SmartDeviceBox е предварително интегриран и свързан с уреда, което позволява използването на допълнителни услуги през компютър или мобилно устройство.
Smart Device ready	Уредът може да бъде преоборудван със SmartDeviceBox, което ще позволи използването на допълнителни услуги през компютър или мобилно устройство. SmartDeviceBox е допълнителен аксесоар.

Групи от специални продукти

Outdoor	Този Liebherr е идеален за употреба навън: благодарение на устойчивите на ръждата и атмосферните влияния материали, здравата конструкция и висококачествените компоненти.
Wine	Перфектните условия за вино благодарение на иновативни методи за съхранение и темперирание.
Cigar	Отлични условия за пури благодарение на иновативни методи за съхранение.

*Може да се използва също приложението SmartDevice/Smart app.