



Montagehandleiding

Quality, Design and Innovation



home.liebherr.com/fridge-manuals



LIEBHERR

Inhoudsopgave

1	Algemene veiligheidsvoorschriften.....	2
2	Plaatsingsvoorwaarden.....	3
2.1	Ruimte.....	3
2.2	Apparaat in het keukenblok integreren.....	3
2.3	Plaatsen van meerdere apparaten.....	4
2.4	Elektrische aansluiting.....	4
3	Installatielocatie.....	5
4	Ventilatievereisten.....	5
5	Aansluitmaten voor de stroomvoorziening.....	5
6	Apparaat transporteren.....	5
7	Apparaat uitpakken.....	6
8	Wandafstandshouder monteren.....	6
9	Apparaat plaatsen.....	6
10	Apparaat uitlijnen.....	6
11	Na het plaatsen.....	6
12	Afvalverwerking van de verpakking.....	6
13	Wissel deurscharniering.....	7
13.1	Bovenste deur verwijderen.....	7
13.2	Onderste deur verwijderen.....	8
13.3	Bovenste lagerdelen omzetten.....	8
13.4	Middelste lagerdelen omzetten.....	9
13.5	Onderste lagerdelen omzetten.....	9
13.6	Lagerdelen van de deur omzetten.....	10
13.7	Onderste deur monteren.....	12
13.8	Bovenste deur monteren.....	12
13.9	Deuren uitlijnen.....	12
13.10	Afdekkingen aanbrengen.....	12
14	Apparaat op de stroomvoorziening aansluiten....	13

De fabrikant werkt voortdurend aan de verdere ontwikkeling van alle typen en modellen. Daarom vragen wij uw begrip dat wij ons het recht voorbehouden veranderingen in vorm, inrichting en technologie aan te brengen.

Symbol	Uitleg
	<p>Gebruiksaanwijzing lezen</p> <p>Om alle voordelen van uw nieuwe apparaat te leren kennen, moet u de instructies in deze gebruiksaanwijzing aandachtig doorlezen.</p>
	<p>Aanvullende informatie op het internet</p> <p>De digitale handleiding met aanvullende informatie en in andere talen kunt u vinden op internet via de QR-code op de voorkant van de handleiding of door het servicenummer in te voeren op home.liebherr.com/fridge-manuals. Het servicenummer vindt u op het typeplaatje:</p> <div style="text-align: center;">  </div> <p style="text-align: right;"><i>Fig. Voorbeeld</i></p>
	<p>Apparaat controleren</p> <p>Controleer alle onderdelen op transportschade. Neem bij op- of aanmerkingen contact op met de distributeur of de klantenservice.</p>

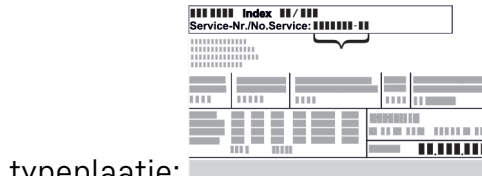
Symbol	Uitleg
	<p>Afwijkingen</p> <p>De gebruiksaanwijzing geldt voor verschillende modellen, afwijkingen zijn mogelijk. Secties die alleen van toepassing zijn op bepaalde apparaten worden met een sterretje (*) aangeduid.</p>
	<p>Instructies voor actie en resultaten van de actie</p> <p>Instructies voor actie worden aangeduid met een ▶.</p> <p>De resultaten van de actie worden aangeduid met een ▷.</p>
	<p>Video's</p> <p>Video's over de apparaten vindt u op het YouTube-kanaal van Liebherr-Hausgeräte.</p>

Open-Source-licenties:

Het apparaat bevat softwarecomponenten, die Open-Source-licenties gebruiken. Informatie over de gebruikte Open-Source-licenties kunt u hier vinden: home.liebherr.com/open-source-licences

1 Algemene veiligheidsvoorschriften




- Bewaar deze montagehandleiding zorgvuldig, zodat u hem te allen tijde kunt raadplegen.
- Als u het apparaat doorgeeft, geef dan ook de montagehandleiding door aan de volgende eigenaar.
- Om het apparaat goed en veilig te kunnen gebruiken, moet u deze montagehandleiding vóór gebruik en installatie aandachtig doorlezen. Volg altijd de instructies, veiligheidsvoorschriften en waarschuwingen die hierin zijn opgenomen. Deze zijn belangrijk om het apparaat veilig en probleemloos te kunnen installeren en gebruiken.
- Lees eerst de algemene veiligheidsvoorschriften in het hoofdstuk 'Algemene veiligheidsvoorschriften' van de **gebruiksaanwijzing** die bij deze montagehandleiding is gevoegd en volg deze op. Als u de **gebruiksaanwijzing** niet meer kunt vinden, kunt u de **gebruiksaanwijzing** op internet door invoeren van het servicenummer op home.liebherr.com/fridge-manuals downloaden. Het servicenummer vindt u op het



typeplaatje:

- **Neem de specifieke waarschuwingen en de andere specifieke instructies in de**

andere hoofdstukken in acht, als u het apparaat installeert:

	GEVAAR	duidt een direct gevaar aan, die de dood of ernstig lichamelijk letsel tot gevolg kan hebben wanneer dit gevaar niet vermeden wordt.
	WAARSCHUWING	duidt een gevaarlijke situatie aan, die de dood of ernstig lichamelijk letsel tot gevolg kan hebben wanneer dit gevaar niet vermeden wordt.
	VOORZICHTIG	duidt een gevaarlijke situatie aan, die lichamelijk letsel tot gevolg kan hebben wanneer dit gevaar niet vermeden wordt.
	LET OP	duidt een gevaarlijke situatie aan, die materiële schade tot gevolg kan hebben wanneer dit gevaar niet vermeden wordt.
	Aanwijzing	duidt op nuttige informatie en tips.

2 Plaatsingsvoorwaarden



WAARSCHUWING

Brandgevaar door vocht!

Wanneer stroomgeleidende delen of de stroomaansluiting vochtig worden, kan dat leiden tot kortsluiting.

- Het apparaat is ontworpen voor gebruik in een gesloten ruimte. Het apparaat niet buiten, in een vochtige omgeving of binnen bereik van spatwater plaatsen.

Gebruik volgens de voorschriften

- Apparaat uitsluitend in gesloten ruimtes neerzetten en gebruiken.

2.1 Ruimte



WAARSCHUWING

Vrijkomend koudemiddel en olie!

Brand. Het gebruikte koelmiddel is milieuvriendelijk maar wel brandbaar. De gebruikte olie is ook brandbaar. Vrijkomend koelmiddel en vrijkomende olie kunnen bij hoge concentratie en in contact met een externe warmtebron ontvlammen.

- Buisleidingen van de koelmiddelkringloop en compressor niet beschadigen.

- Wanneer het apparaat in een zeer vochtige omgeving wordt neergezet, kan zich aan de buitenkant van het apparaat condenswater vormen.

Let op de plaats van opstelling altijd op de be- en ontluchting.

- Hoe meer koelmiddel in het apparaat aanwezig is, hoe groter de ruimte moet zijn waarin het apparaat staat. In te kleine ruimten kan bij een lek een brandbaar gasluchtmengsel ontstaan. Per 8 g koelmiddel moet de opstelruimte minstens 1 m³ groot zijn. Gegevens over het gebruikte koelmiddel staan op het typeplaatje aan de binnenkant van het apparaat.

2.1.1 Ondergrond in de ruimte

- De vloer op de standplaats moet horizontaal en vlak zijn.
- De ondergrond van het apparaat moet dezelfde hoogte hebben als de omgeven bodem.

2.1.2 Positionering in de ruimte

- Plaats het apparaat niet in direct zonlicht of naast een verwarming of iets dergelijks.
- U kunt het apparaat direct naast een oven opstellen.
- Als u het apparaat direct naast een oven opstelt, kan het energieverbruik iets toenemen. Dit is afhankelijk van de duur en intensiteit van het gebruik van de oven.
- Het apparaat met de achterkant en het gebruik van de meegeleverde wandafstandhouders (zie onder) altijd direct tegen de wand plaatsen.

2.2 Apparaat in het keukenblok integreren

U kunt keukenkasten om het apparaat bouwen.

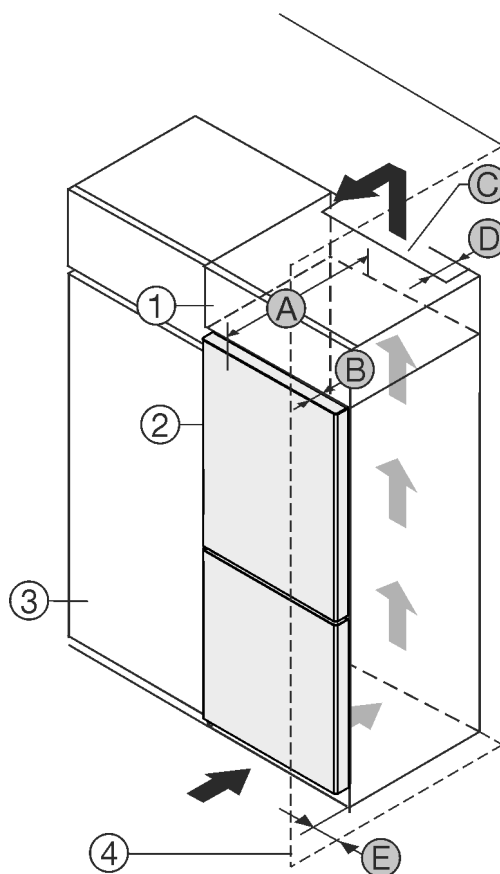


Fig. 1

- | | |
|---------------------|----------------------------------|
| (1) Opbouwkast | (B) Diepte deur |
| (2) Apparaat | (C) Ventilatie doorsnede |
| (3) Keukenkast | (D) Afstand achterzijde apparaat |
| (4) Wand | (E) Afstand tot apparaatzijde |
| (A) Diepte apparaat | |

U kunt het apparaat direct naast de keukenkast Fig. 1 (3) opstellen.

Aan de achterzijde van de opzetkast moet een luchtafvoerkanaal met de diepte Fig. 1 (D) over de volledige breedte van de opzetkast aanwezig zijn.

Onder het plafond moet de ventilatie doorsnede Fig. 1 (C) worden aangehouden.

Plaatsingsvoorwaarden

Als u het apparaat met de scharnieren naast een wand *Fig. 1 (4)* plaatst, moet de afstand tussen het apparaat en de wand minimaal 13 mm bedragen.

Als u het apparaat met de scharnieren naast een wand *Fig. 1 (4)* plaatst, moet de afstand tussen het apparaat en de wand minimaal 20 mm bedragen.

Om de deuren volledig te kunnen openen, moet het apparaat overeenkomstig de deurdiepte *Fig. 1 (B)* ten opzichte van het keukenkastfront uitsteken. Afhankelijk van de diepte van de keukenkasten *Fig. 1 (3)* en het gebruik van de wandafstandshouders kan het apparaat verder uitsteken.

Apparaten zonder greep / met verzonken greep:	
A	675 mm ^x
B	75 mm
C	min. 300 cm ²
D	min. 50 mm
E	min. 13 mm

^x Bij gebruik van wandafstandshouders wordt de afstand 15 mm (zie 8 Wandafstandshouder monteren) groter.

Apparaten met verzonken greep en glazen/stenen front:	
A	682 mm ^x
B	82 mm
C	min. 300 cm ²
D	min. 50 mm
E	min. 20 mm

^x Bij gebruik van wandafstandshouders wordt de afstand 15 mm (zie 8 Wandafstandshouder monteren) groter.

Zorg ervoor dat aan de volgende voorwaarden is voldaan:

- Nismaten zijn in acht genomen .
- Ventilatievereisten zijn in acht genomen (zie 4 Ventilatievereisten) .

2.3 Plaatsen van meerdere apparaten

De apparaten zijn voor verschillende opstellingswijzen ontwikkeld. Als u meerdere apparaten naast elkaar of boven elkaar wilt plaatsen, garanderen dat er aan de volgende voorwaarden is voldaan:

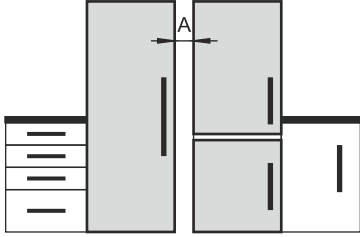
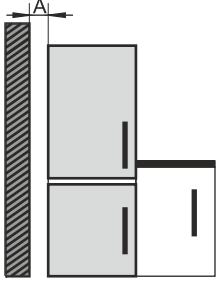
- Uitsluitend apparaten naast of boven elkaar opstellen, die daarvoor ontwikkeld zijn.
- Aanwijzingen en de volgende tabellen in acht nemen.

LET OP

Gevaar voor beschadiging door condenswater!

- Plaats het apparaat niet direct naast een ander koel-/vriesapparaat.

Model	Opstellingswijze
alle modellen	afzonderlijk
Modellen waarvan de modelaanduiding met S... begint.	Side-by-Side (SBS)

Model	Opstellingswijze
Modellen zonder zijwandverwarming	 <p>Naast elkaar: Met afstand A van 70 mm tussen de apparaten opstellen.</p> <p>Als u deze afstand niet aanhoudt, ontstaat er condenswater aan de zijwanden tussen de apparaten.</p>  <p>Aan een buitenwand: Met afstand A zoals bij een opstelling naast elkaar opstellen.</p> <p>Als u deze afstand niet aanhoudt, kan er condenswater aan de zijwand van het apparaat ontstaan.</p>

Modellen en hun opstellingswijze

Apparaten volgens aparte montageaanwijzing samenbouwen.

2.4 Elektrische aansluiting



WAARSCHUWING

Brandgevaar door verkeerd opstellen!

Als een stroomkabel of stekker de achterkant van het apparaat raakt, kunnen de trillingen van het apparaat de stroomkabel of stekker beschadigen en kortsluiting veroorzaken.

- Voorkom bij het opstellen van het apparaat dat onder het apparaat stroomkabels klem komen te zitten.
- Apparaat zo opstellen, dat stekker of netsnoer niet tegen het apparaat liggen.
- Op contactdozen in het apparaatachterpaneel geen apparaten aansluiten.
- Meervoudige contactdozen of verdeelkasten en andere elektronische apparaten (bijv. halogeen-transformatoren) mogen **niet** aan het achterpaneel van apparaten worden aangebracht en gebruikt.

3 Installatielocatie

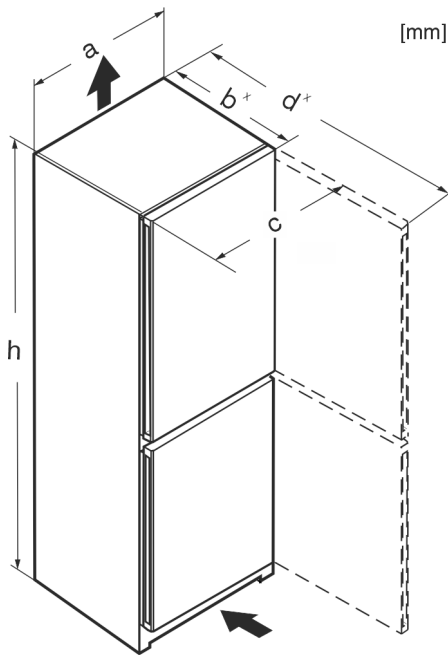


Fig. 2

	h	a	b	c	d
CN... 50..	1655	597	675 ^x	609	1217 ^x
CN... 52..	1855	597	675 ^x	609	1217 ^x
KGNeFc 1863	1855	597	675 ^x	609	1217 ^x
KGNsdc 52Z03	1855	597	675 ^x	609	1217 ^x
KGNC 52Z03	1855	597	675 ^x	609	1217 ^x
KGnbdc 52Z23	1855	597	675 ^x	609	1217 ^x
CN... 57..	2015	597	675 ^x	609	1217 ^x
KGNeFc 2063	2015	597	675 ^x	609	1217 ^x
KGNSf 57Va03	2015	597	675 ^x	609	1217 ^x
KGNsdc 57Z03	2015	597	675 ^x	609	1217 ^x
CNgw... 57..	2015	597	682 ^x	609	1217 ^x
CBN... 52..(i)	1855	597	675 ^x	609	1217 ^x
CBN... 57..(vi) (i)	2015	597	675 ^x	609	1217 ^x
CBNdmy 5723 II3	2015	597	675 ^x	609	1217 ^x
CBNcmy 572i II2	2015	597	675 ^x	609	1217 ^x
CN... 76..	1855	747	675 ^x	759	1367 ^x
CN... 77..	2015	747	675 ^x	759	1367 ^x

^x Bij apparaten met bijgeleverde wandafstandshouders wordt de maat 15 mm (zie 8 Wandafstandshouder monteren) groter.

4 Ventilatievereisten

LET OP

Risico op beschadiging door oververhitting als gevolg van onvoldoende ventilatie!

Bij te weinig ventilatie kan de compressor worden beschadigd.

- ▶ Let op voldoende ventilatie.
- ▶ Neem de ventilatie-eisen in acht.

Als het apparaat in het keukenblok wordt geïntegreerd, moeten de volgende ventilatievereisten in acht worden genomen:

- In principe geldt: hoe groter de ontluuchtingsdiameter hoe zuiniger het apparaat werkt.

5 Aansluitmaten voor de stroomvoorziening

De aansluiting op de stroomvoorziening bevindt zich aan de achterkant van het apparaat. Om ervoor te zorgen dat u uw apparaat veilig kunt aansluiten, moet u ervoor zorgen dat aan de volgende vereisten wordt voldaan:

- De afmetingen voor de aansluiting op de stroomvoorziening zijn bekend en worden in acht genomen. Zie onderstaande tabel.
- Aansluiten op de stroomvoorziening volgens de handleiding. (zie 14 Apparaat op de stroomvoorziening aansluiten)

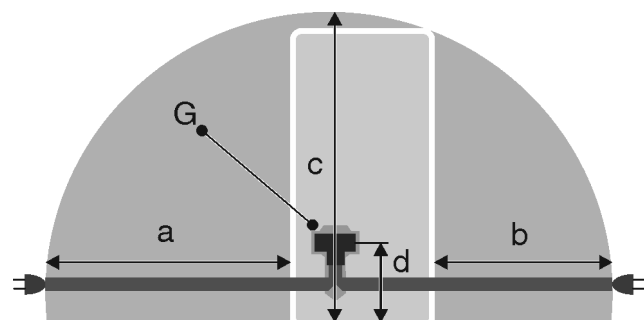


Fig. 3 Koel-/vriescombinaties / diepvriezers / volledige BioFresh-apparaten

- (a) Maximale beschikbare lengte van netaansluitkabel
- (b) Maximale beschikbare lengte van netaansluitkabel
- (c) Maximale beschikbare verticale lengte van de netaansluitkabel
- (d) Afstand tussen de apparaatstekker en de vloer
- (G) Apparaatstekker

Voor 600 mm brede apparaten:*	
a	~ 1800 mm
b	~ 1400 mm
c	~ 2100 mm
d	~ 200 mm

Voor 750 mm brede apparaten:*	
a	~ 1725 mm
b	~ 1325 mm
c	~ 2100 mm
d	~ 200 mm

6 Apparaat transporteren

Bij het transport van het apparaat het volgende in acht nemen:

- ▶ Apparaat rechtop transporteren.
- ▶ Apparaat met twee personen transporteren.

Bij eerste ingebruikname:

- ▶ Het apparaat verpakt transporteren.

Apparaat uitpakken

Bij het transport van het apparaat na de eerste ingebruikname (bijv. verhuizing of reiniging):

- ▶ Apparaat leegmaken.
- ▶ Deur beveiligen tegen ongewenst openen.

7 Apparaat uitpakken

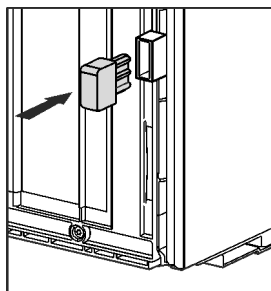
Bij schade aan het apparaat onmiddellijk vóór het aansluiten contact met de leverancier opnemen.

- ▶ Controleer of het apparaat en de verpakking op transportschade. Neem onmiddellijk contact met de leverancier op als u een beschadiging opmerkt.
- ▶ Verwijder alle materialen van de achterzijde of de zijwanden van het apparaat die een correcte plaatsing of ventilatie kunnen belemmeren.
- ▶ Alle beschermfolies van het apparaat verwijderen. Hierbij geen puntige of scherpe voorwerpen gebruiken!
- ▶ De aansluitkabel van de achterkant van het apparaat verwijderen. Verwijder daarbij de kabelhouder, anders ontstaan trillingsgeluiden!

8 Wandafstandshouder monteren

Met afstandhouders voor de muur verkrijgt uw apparaat het gedeclareerde energieverbruik en wordt er geen condens gevormd bij een hoge omgevingsvochtigheid. Het apparaat is zonder gebruik van de afstandhouder volledig werkend, maar heeft een iets hoger energieverbruik.

Als u de afstandsstukken voor de muur plaatst, wordt de diepte van het apparaat vergroot met ca. 15 mm.



- ▶ Apparaat met meegeleverde wandafstandhouders: Wandafstandhouders aan de achterkant van het apparaat links- en rechtsonder plaatsen.

9 Apparaat plaatsen



VOORZICHTIG

Gevaar voor letsel door zwaar apparaat!

- ▶ Apparaat met twee personen naar de plaats van opstelling transporteren.



WAARSCHUWING

Brandgevaar door kortsluiting!

- ▶ Als u het apparaat opstelt: Netkabel niet knikken, klemmen of beschadigen.
- ▶ Apparaat niet gebruiken met een defecte netkabel.



WAARSCHUWING

Verwondings- en beschadigingsgevaar door instabiele stand van het apparaat!

Apparaat kan kantelen.

- ▶ Apparaat overeenkomstig de instructies bevestigen.



WAARSCHUWING

Gevaar voor brand en beschadiging!

- ▶ Plaats geen warmte afgevend apparaten, bijv. magnetron, toaster enz. op het apparaat!

Zorg ervoor dat aan de volgende vereisten is voldaan:

- Het apparaat uitsluitend in lege toestand verschuiven.
- Het apparaat uitsluitend met hulp opstellen.

10 Apparaat uitlijnen

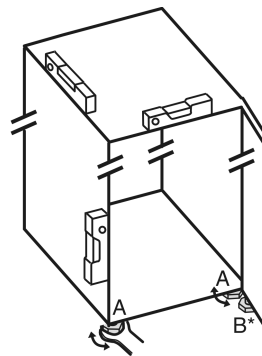


Fig. 4

- ▶ Stelvoetjes Fig. 4 (A) met meegeleverde steeksleutel en met behulp van een waterpas er uit draaien tot het apparaat vast en vlak is uitgelijnd.



VOORZICHTIG

Verwondings- en beschadigingsgevaar door kantelen en eruit vallen van de apparaatdeur!*

Wanneer de extra stelvoet aan de onderkant van de lagerbus niet correct op de vloer rust, kan de deur eruit vallen of het apparaat kantelen. Dit kan tot materiële schade en verwondingen leiden.

- ▶ Schroef de extra stelvoet op het lagerblok volgens de aanwijzing los.

- ▶ Stelvoetje Fig. 4 (B) op het lagerblok losdraaien met de bijgeleverde steeksleutel totdat deze op de vloer rust.

- ▶ Stelvoetje Fig. 4 (B) 90° verder draaien.

- ▷ Apparaat is uitgelijnd.

11 Na het plaatsen

- ▶ Beschermfolies van de behuizingsbuitenzijde lostrekken.
- ▶ Alle transportveiligheidsonderdelen verwijderen.
- ▶ Apparaat reinigen. (zie gebruiksaanwijzing)
- ▶ Noteer type (model, nummer), apparaataanduiding, apparaat-/serienummer, aankoopdatum en het adres van de leverancier.

12 Afvalverwerking van de verpakking



WAARSCHUWING

Gevaar voor verstikking door verpakkingsmateriaal en folie!

- ▶ Kinderen niet met het verpakkingsmateriaal laten spelen.

De verpakking bestaat uit recyclebaar materiaal:

- Golfkarton/karton
- Onderdelen uit geschuimd polystyreen

- Folies en zakken uit polyetheen
- Spanbanden uit polypropeen
- Vastgespijkerd houten raam afgewerkt met polyethyleen*
- Breng het verpakkingsmateriaal naar een officieel inzamelpunt.

13 Wissel deurscharniering

Gereedschap

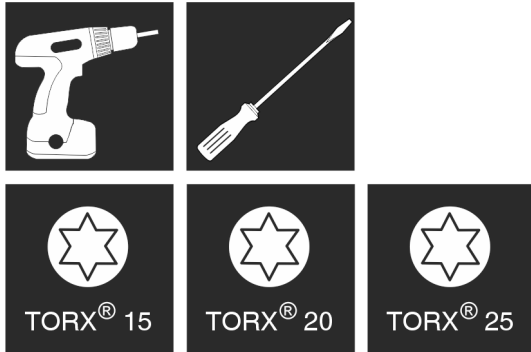


Fig. 5

LET OP

Gevaar op beschadiging door botsing van deur!
Beschadiging van de apparaten bij Side-by-Side-opstelling. Als u twee apparaten naast elkaar opstelt in een specifieke Side-by-Side-opstelling, wordt de deurdraairichting van beide apparaten vooraf ingesteld in de fabriek.

- Side-by-Side-opstelling: Deurdraairichting niet veranderen.

Voor apparaten **zonder sluitdemper** gelden de paragrafen:

- Voor apparaten **zonder** sluitdemper
- Voor alle apparaten

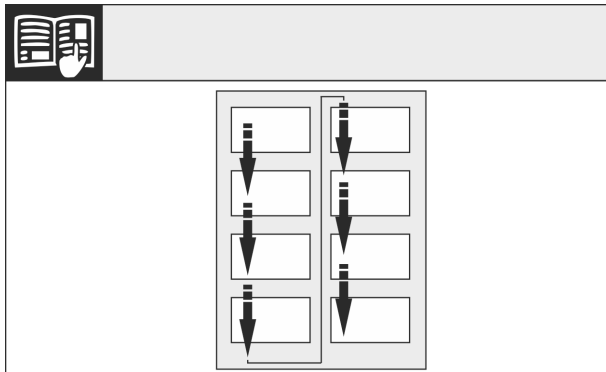


Fig. 6

Leesrichting in acht nemen.

13.1 Bovenste deur verwijderen

Aanwijzing

- Verwijder levensmiddelen uit de deurvakken voordat de deur wordt afgenomen, zodat er geen levensmiddelen uit vallen.

Voor apparaten zonder sluitdemper:

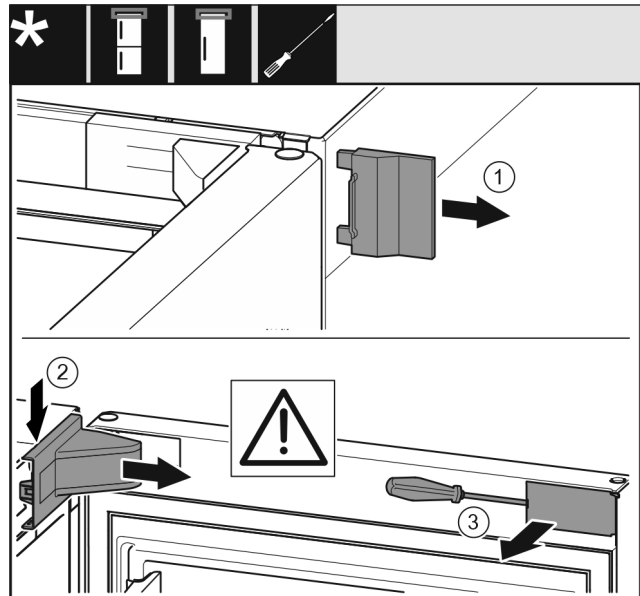


Fig. 7

- Deur openen.

LET OP

Gevaar voor beschadiging!

Wanneer de deurdichting wordt beschadigd sluit de deur evt. niet goed en is de koeling niet voldoende.

- Beschadig de deur niet met de schroevendraaier!

- Buitenste afdekking Fig. 7 (1) wegnemen.
- Lagerbokafdekking Fig. 7 (2) ontgrendelen en wegnemen.
- Paneel Fig. 7 (3) met een platte schroevendraaier ontgrendelen en opzij draaien.

Voor alle apparaten:

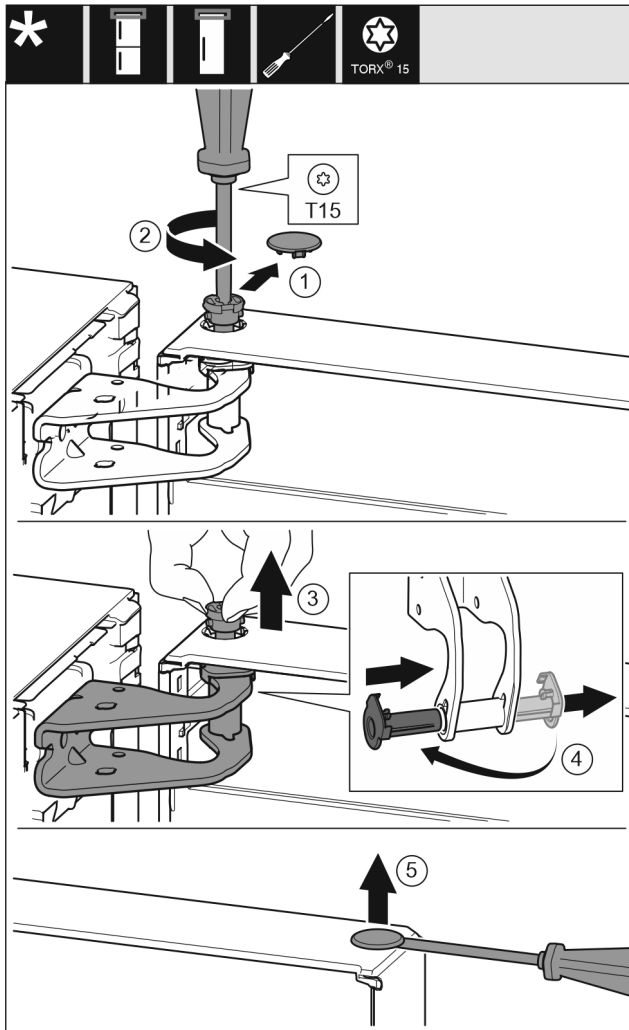


Fig. 8



VOORZICHTIG

Gevaar voor verwonding wanneer de deur eruit valt!

- ▶ Deur goed vasthouden.
 - ▶ Deur voorzichtig neerzetten.
-
- ▶ Deur optillen en wegzetten.

13.2 Onderste deur verwijderen

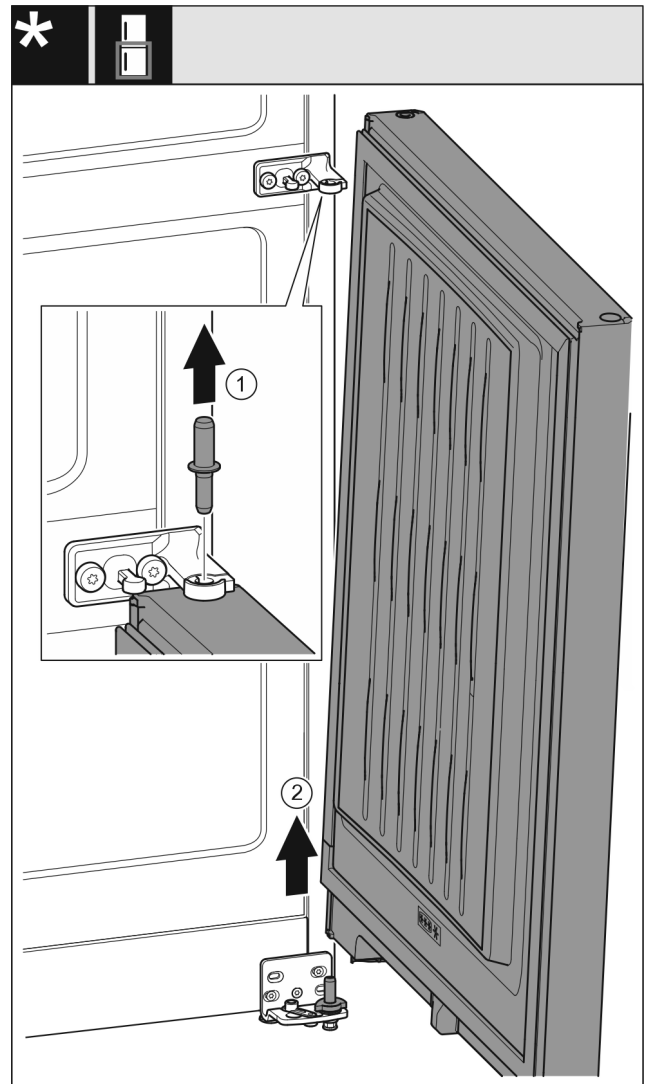


Fig. 9

- ▶ Bouten Fig. 9 (1) naar boven toe eruit trekken.
- ▶ Deur Fig. 9 (2) eruit draaien, naar boven trekken en opzij leggen.



VOORZICHTIG

Gevaar voor verwonding wanneer de deur eruit valt!

- ▶ Deur goed vasthouden.
- ▶ Deur voorzichtig neerzetten.

13.3 Bovenste lagerdelen omzetten

Voor alle apparaten:



WAARSCHUWING

Verwondingsgevaar door eruit vallende deur!

Als de lagerdelen niet correct zijn vastgeschroefd, kan de deur eruit vallen. Dit kan tot zware verwondingen leiden. Bovendien sluit de deur eventueel niet, zodat het apparaat niet correct koelt.

- ▶ De lagerbokken met 4 Nm vastschroeven.
- ▶ Alle schroeven controleren en eventueel aandraaien.

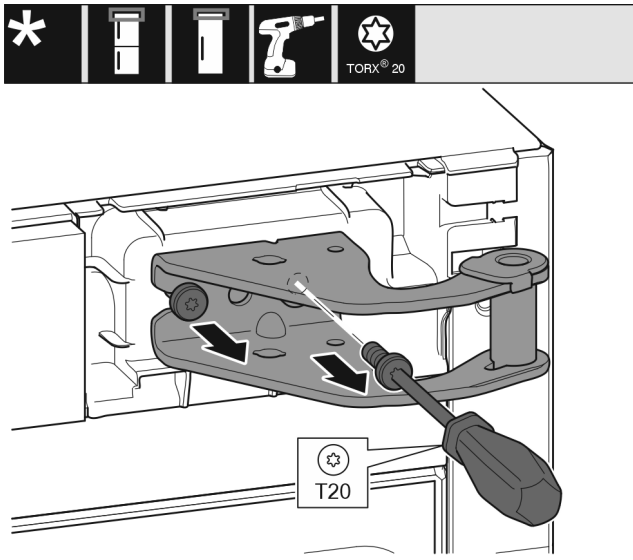


Fig. 10

- ▶ Met een schroevendraaier beide schroeven eruit draaien.
- ▶ Lagerbus optillen en verwijderen.

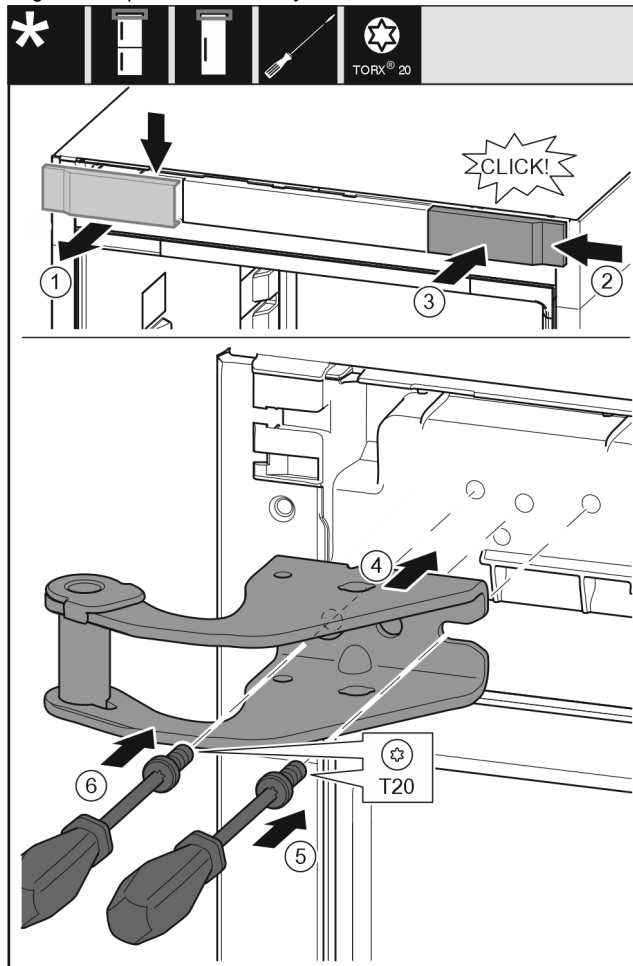


Fig. 11

- ▶ Afdekking Fig. 11 (1) van boven af naar voren lostrekken.
- ▶ Afdekking Fig. 11 (2) 180° gedraaid aan de andere zijde van rechts inhangen.
- ▶ Afdekking Fig. 11 (3) vastklikken.
- ▶ Bovenste lagerbok Fig. 11 (4) bevestigen.
- ▶ Schroef Fig. 11 (5) met schroevendraaier plaatsen en vastdraaien.
- ▶ Schroef Fig. 11 (6) met schroevendraaier plaatsen en vastdraaien.

13.4 Middelste lagerdelen omzetten



WAARSCHUWING

Verwondingsgevaar door eruit vallende deur!
Als de lagerdelen niet correct zijn vastgeschroefd, kan de deur eruit vallen. Dit kan tot zware verwondingen leiden. Bovendien sluit de deur eventueel niet, zodat het apparaat niet correct koelt.

- ▶ De lagerbokken met 4 Nm vastschroeven.
- ▶ Alle schroeven controleren en eventueel aandraaien.

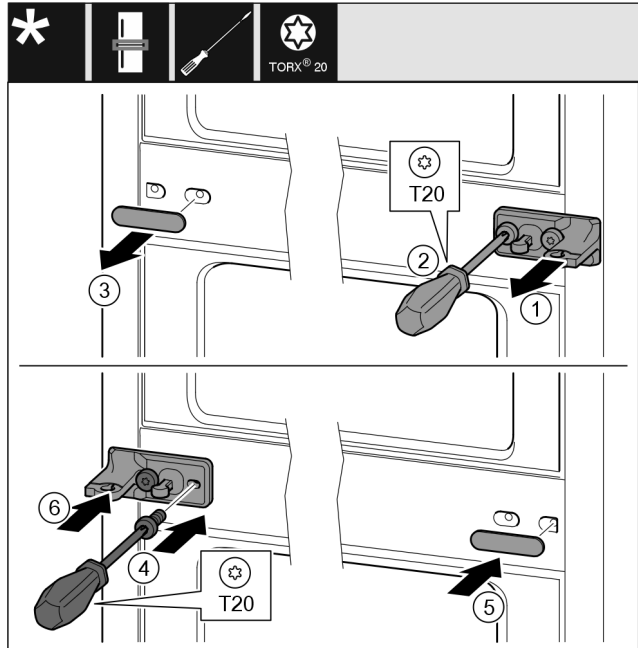


Fig. 12

- ▶ Sluitring Fig. 12 (1) wegnemen.
- ▶ Schroeven Fig. 12 (2) met een schroevendraaier er uit draaien.
- ▶ Afdekking Fig. 12 (3) voorzichtig wegtrekken.
- ▶ Lagerbok met folie Fig. 12 (4) 180° gedraaid aan de andere zijde goed vastschroeven.
- ▶ Afdekking Fig. 12 (5) 180° gedraaid op de andere zijde aanbrengen.
- ▶ Sluitring Fig. 12 (6) van voren af erop schuiven.

13.5 Onderste lagerdelen omzetten

Voor alle apparaten:



WAARSCHUWING

Verwondingsgevaar door eruit vallende deur!
Als de lagerdelen niet correct zijn vastgeschroefd, kan de deur eruit vallen. Dit kan tot zware verwondingen leiden. Bovendien sluit de deur eventueel niet, zodat het apparaat niet correct koelt.

- ▶ De lagerbokken met 4 Nm vastschroeven.
- ▶ Alle schroeven controleren en eventueel aandraaien.

Wissel deurscharniering

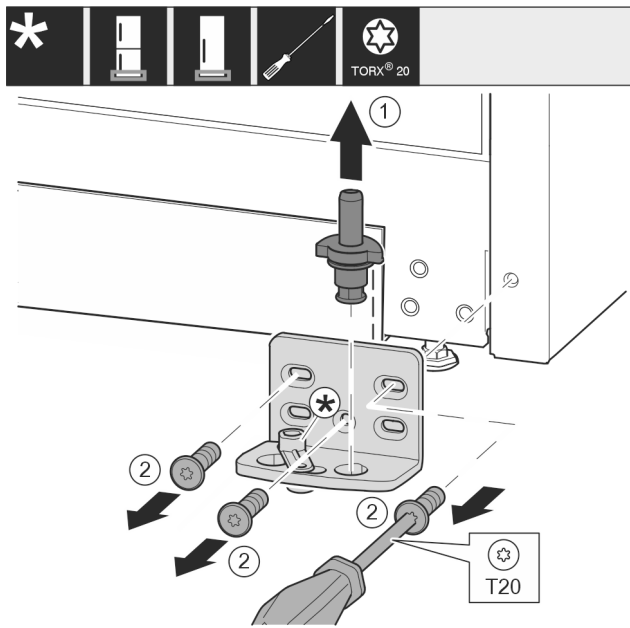


Fig. 13

- ▶ Lagerbout Fig. 13 (1) volledig naar boven toe wegtrekken.
- ▶ Schroeven Fig. 13 (2) met schroevendraaier er uit draaien en het lagerboks wegnemen.

Voor apparaten zonder sluitdemper:

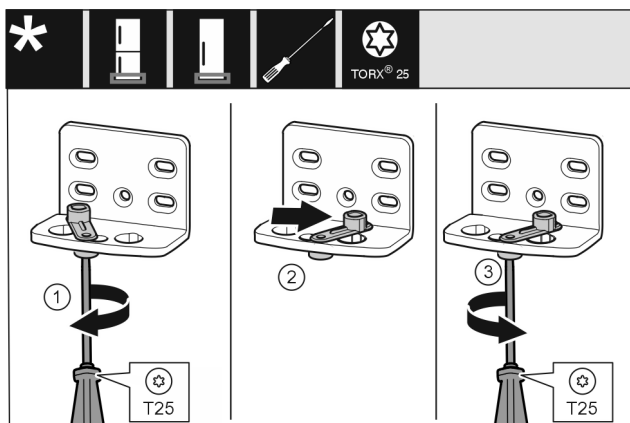


Fig. 14

- ▶ Schroef Fig. 14 (1) met een schroevendraaier losdraaien.
- ▶ Deursluthulp Fig. 14 (2) optillen en 90° naar rechts in de boring draaien.
- ▶ Schroef Fig. 14 (3) met een schroevendraaier vastschroeven.

Voor alle apparaten:

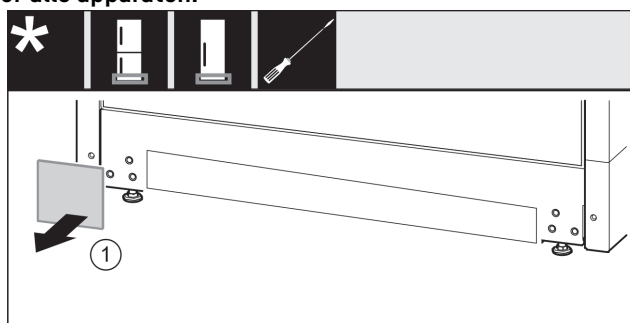


Fig. 15

- ▶ Afdekking Fig. 15 (1) wegnemen.

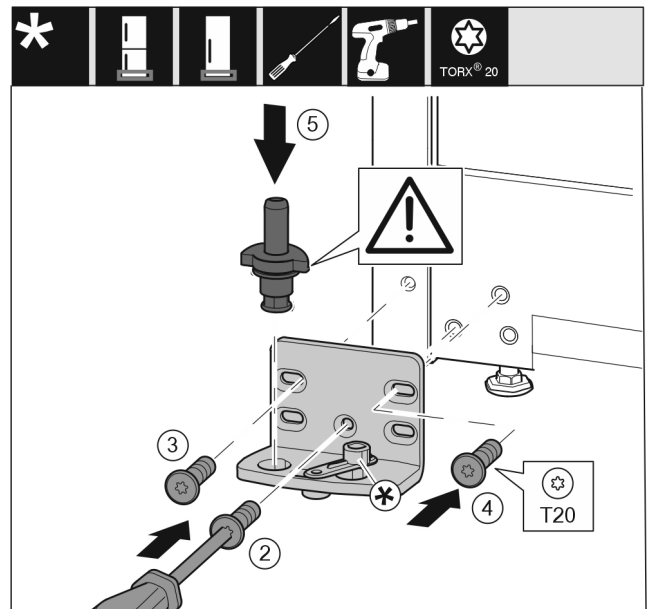


Fig. 16

- ▶ Lagerboks aan de andere zijde plaatsen en met behulp van een schroevendraaier er in schroeven. Met schroef Fig. 16 (2) onder in het midden beginnen.
- ▶ Schroef Fig. 16 (3) en schroef Fig. 16 (4) vastschroeven.
- ▶ Lagerbouten Fig. 16 (5) volledig insteken. Let hierbij op dat het vergrendelingslipje naar achteren wijst.

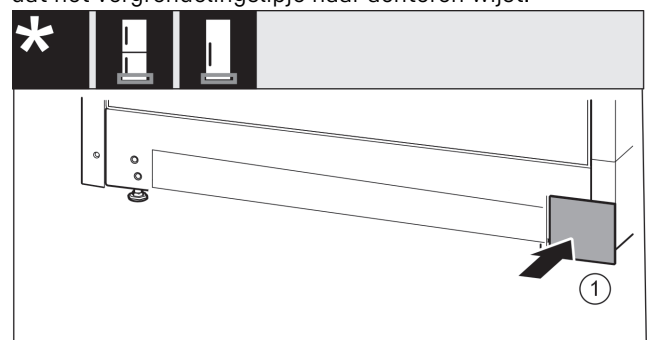


Fig. 17

- ▶ Afdekking Fig. 17 (1) van de andere zijde weer er in steken.

13.6 Lagerdelen van de deur omzetten

Voor apparaten zonder sluitdemper:



WAARSCHUWING

Verwondingsgevaar door eruit vallende deur!
Als de lagerdelen niet correct zijn vastgeschroefd, kan de deur eruit vallen. Dit kan tot zware verwondingen leiden. Bovendien sluit de deur eventueel niet, zodat het apparaat niet correct koelt.

- ▶ De lagerboks met 4 Nm vastschroeven.
- ▶ Alle schroeven controleren en eventueel aandraaien.

Deur onder



Fig. 18

- ▶ Onderkant van de deur wijst naar boven: Deur draaien.
- ▶ Strip Fig. 18 (1) met een platte schroevendraaier omlaag drukken.
- ▶ Sluithaak Fig. 18 (2) uit de geleiding trekken.
- ▶ Sluithaak Fig. 18 (3) aan andere zijde in geleiding schuiven.
- ▶ Bovenkant van de deur wijst naar boven: Deur draaien.

Deur boven

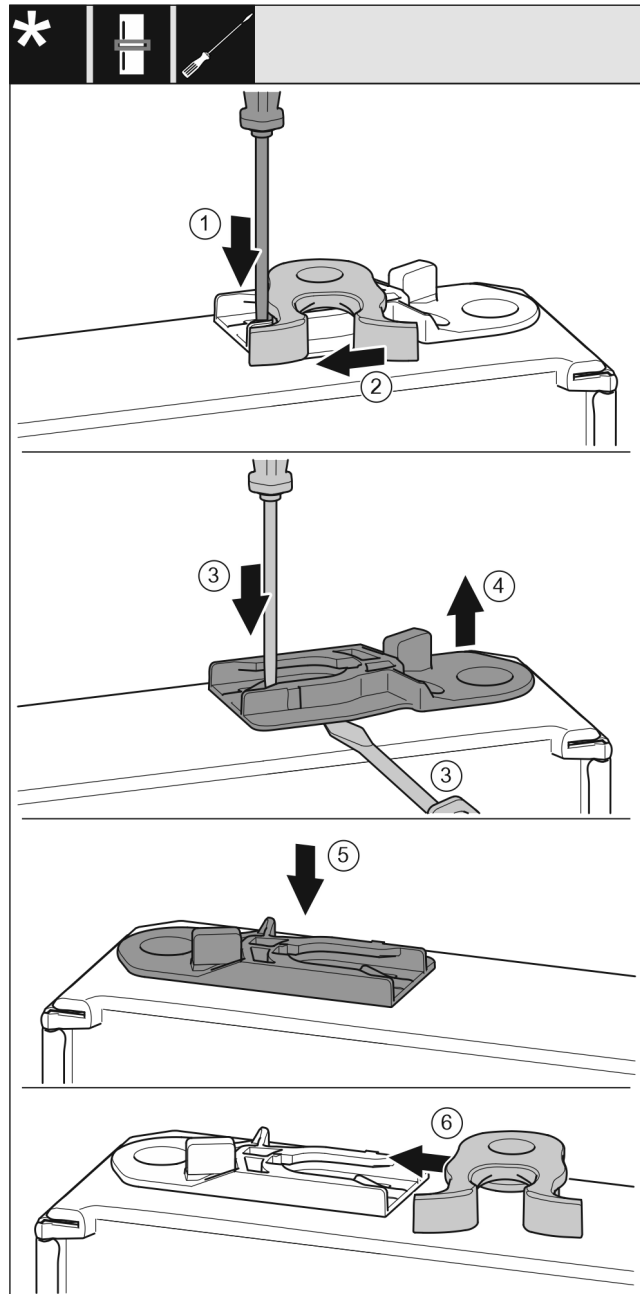


Fig. 19

- ▶ Onderkant van de deur wijst naar boven: Deur draaien.
- ▶ Strip Fig. 19 (1) met een platte schroevendraaier omlaag drukken.
- ▶ Sluithaak Fig. 19 (2) uit de geleiding trekken.
- ▶ Geleidebus Fig. 19 (3, 4) uittrekken: Strip met platte schroevendraaier indrukken en gelijktijdig een platte schroevendraaier onder de geleidebus plaatsen.
- ▶ In de leveringsomvang meegeleverde geleidebus Fig. 19 (5) in de andere behuizingszijde schuiven.
- ▶ Sluithaak Fig. 19 (6) in geleiding schuiven.
- ▶ Bovenkant van de deur wijst naar boven: Deur draaien.

Wissel deurscharniering

13.7 Onderste deur monteren

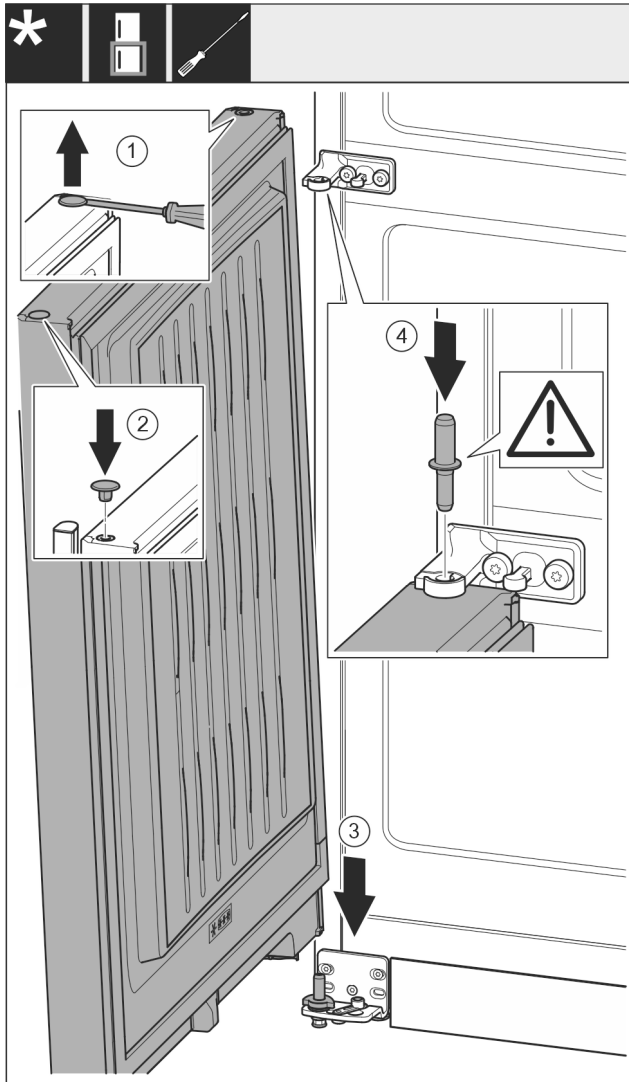


Fig. 20

- ▶ Til de plug voorzichtig Fig. 20 (1) op met een platte schroevendraaier en trek hem er uit.
- ▶ Plug Fig. 20 (2) aan de andere deurzijde er weer insteken.
- ▶ Deur Fig. 20 (3) van bovenaf op de onderste lagerbouten plaatsen.
- ▶ Lagerbout midden Fig. 20 (4) door lagerbok midden in de onderste deur steken. Let hierbij op dat het vergrendelingslipje naar achteren wijst.

13.8 Bovenste deur monteren

Voor alle apparaten:

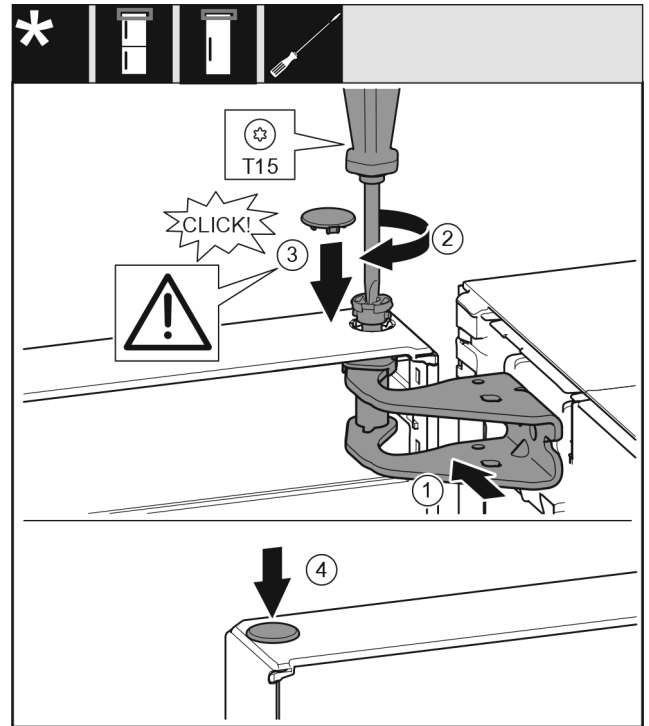


Fig. 21

- ▶ Deur op de middelste lagerbout plaatsen.
- ▶ Deur boven uitlijnen op de opening in de lagerbus. Fig. 21 (1)
- ▶ Bouten Fig. 21 (2) insteken en met een schroevendraaier vastschroeven.
- ▶ Beveiligingsafdekking Fig. 21 (3) voor de borging van de deur monteren: Beveiligingsafdekking plaatsen en controleren of deze tegen de deur ligt. Anders de bouten volledig insteken.
- ▶ Plug Fig. 21 (4) insteken.

13.9 Deuren uitlijnen

Voor alle apparaten:



WAARSCHUWING

Verwondingsgevaar door eruit vallende deur!
Als de lagerdelen niet correct zijn vastgeschroefd, kan de deur eruit vallen. Dit kan tot zware verwondingen leiden. Bovendien sluit de deur eventueel niet, zodat het apparaat niet correct koelt.

- ▶ De lagerbokken met 4 Nm vastschroeven.
- ▶ Alle schroeven controleren en eventueel aandraaien.
- ▶ De deur eventueel via de beide slobgaten in de lagerbus onder en lagerbus midden t.o.v. het apparaat-huis uitlijnen. Hiervoor de middelste schroef in de lagerbus onder met het bijgevoegde T20-gereedschap eruit schroeven. De overige schroeven met het T20-gereedschap of met een schroevendraaier T20 een beetje losdraaien en via de slobgaten uitlijnen. In de lagerbus middelste schroeven met het T20-gereedschap losdraaien en lagerbus midden via de slobgaten uitlijnen.
- ▶ Deur ondersteunen: Stelvoet met steeksleutel SW10 op de lagerbus aan de onderkant eruit draaien, totdat deze op de bodem rust, dan 90° verder draaien.

13.10 Afdekkingen aanbrengen

Voor apparaten zonder sluitdemper:

Apparaat op de stroomvoorziening aansluiten

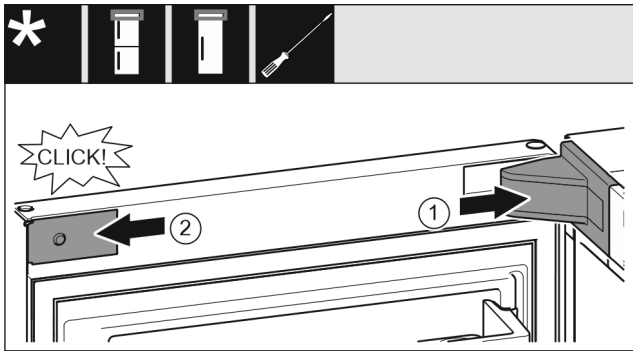


Fig. 22

De deur is met 90° geopend.

- ▶ Lagerbokafdekking Fig. 22 (1) plaatsen en vastklikken, evt. voorzichtig uit elkaar drukken.
- ▶ Panelen Fig. 22 (2) aan de zijkanten plaatsen en vastklikken.

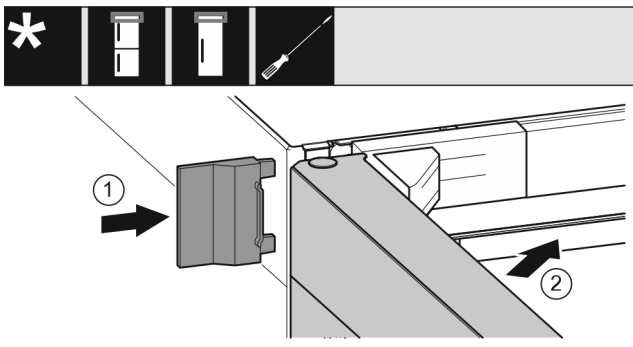


Fig. 23

- ▶ Buitenste afdekking Fig. 23 (1) erop schuiven.
- ▶ Bovenste deur Fig. 23 (2) sluiten.

- Contactdoos is overeenkomstig de voorschriften geaard en elektrisch gezeerd.
- Uitschakelstroom van de zekering ligt tussen 10 A en 16 A.
- Contactdoos is eenvoudig toegankelijk en bevindt zich niet achter het apparaat. (zie 5 Aansluitmaten voor de stroomvoorziening)

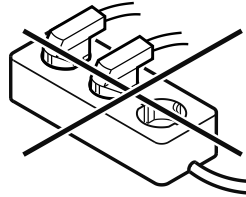


WAARSCHUWING

Brandgevaar door verkeerd aansluiten!
Brandwonden.

Beschadigen van het apparaat.

- ▶ Geen verlengkabel gebruiken.
- ▶ Geen verdeelkasten gebruiken.



LET OP

Gevaar voor beschadiging door verkeerd aansluiten!

Beschadigen van het apparaat.

- ▶ Sluit het apparaat niet aan op stand-alone-omvormers zoals zonne-energiesystemen en benzinegenerators.
- ▶ Netstekker van de voedingskabel op de voeding aansluiten.
- ▷ Liebherr-logo verschijnt op het display.
- ▷ Weergave wisselt naar standby-symbool.
- ▷ Indien binnen 60 seconden geen actie volgt: Stand-by symbool vervaagt of verdwijnt.
- ▷ Apparaat is aangesloten. Eerste inbedrijfstelling zie volgende hoofdstuk of gebruiksaanwijzing.

14 Apparaat op de stroomvoorziening aansluiten



WAARSCHUWING

Gevaar voor elektrische schokken en letsel door beschadigd apparaat of beschadigd netsnoer!

Levensgevaar en snijwonden. Als het apparaat of netsnoer tijdens het transport beschadigd zijn geraakt, kunt u een dodelijke elektrische schok krijgen. Bovendien kunt u zich snijden aan beschadigde onderdelen van de behuizing van het apparaat.

- ▶ Controleer apparaat en netsnoer na het transport op beschadiging.
- ▶ Neem het apparaat in geen geval in gebruik, als het apparaat of netsnoer beschadigd zijn.
- ▶ Neem contact op met de klantenservice.

U sluit uw apparaat met de apart aangesloten voedingskabel aan op het lichtnet. De voedingskabel heeft aan het vrije uiteinde een netstekker.

Ervoor zorgen dat aan de volgende voorwaarden is voldaan:

- Apparaat en voedingskabel zijn onbeschadigd.
- Apparaat is volgens de voorschriften opgesteld. (zie 8 Wandafstandshouder monteren)
- Vereisten aan de elektrische aansluiting zijn aangehouden. (zie 2 Plaatsingsvoorwaarden)
- Maten voor de voorschriftmatige aansluiting zijn bekend en aangehouden. (zie 5 Aansluitmaten voor de stroomvoorziening)
- Netspanning en spanningsfrequentie komen overeen met de gegevens op het typeplaatje.



home.liebherr.com/fridge-manuals

NL Koel-vriescombinatie

Datum van uitgave: 20241204

Artikelnr.-index: 7086337-01

Liebherr-Hausgeräte Marica EOOD
Bezirk Plovdiv
4202 Radinovo
Bulgarien