



Monteringsvejledning

Quality, Design and Innovation



home.liebherr.com/fridge-manuals



LIEBHERR


Indhold

1	Generelle sikkerhedshenvisninger	2
2	Opstillingsbetingelser	3
2.1	Placering.....	3
2.2	Opstilling af flere skabe.....	3
2.3	Elektrisk tilslutning.....	3
3	Apparatets mål	4
4	Nichemål	5
4.1	Indvendige mål.....	5
5	Krav til ventilation	6
6	Transport af apparat	6
7	Udpakning af skabet	6
8	Opstilling af skab	6
8.1	Efter opstillingen.....	6
9	Bortskafning af emballagen	6
10	Forklaring af anvendte symboler	6
11	****-fryserumsdør*	7
11.1	Flytning af døranslaget.....	7
12	Vending af døren	8
13	Indbygning af skabet i en niche	9
14	Tilslutning af apparatet til strømforsyningen	15

Producenten arbejder løbende på at videreudvikle alle typer og modeller. Derfor beder vi om din forståelse for, at vi er nødt til at forbeholde os ret til ændringer hvad angår form, udstyr og teknik.

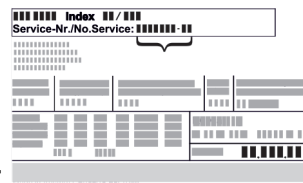
Symbol	Forklaring
	Læs vejledningen Få at lære alle fordelene ved dit nye apparat at kende bedes du læse henvisningerne i denne vejledning grundigt igennem.
	Yderligere oplysninger findes på internettet Den digitale vejledning med supplerende oplysninger og på flere sprog kan findes online ved hjælp af QR-koden på forsiden af vejledningen eller ved at angive servicenummeret på home.liebherr.com/fridge-manuals . Servicenummeret kan findes på typeskiltet: 
	Kontrollér apparatet Kontrollér alle dele for transportskader. Henvend dig til forhandleren eller kundeservice i tilfælde af klager.
	Afvigelser Vejledningen gælder for flere modeller, derfor kan forekomme afvigelser. Afsnit, der kun gælder for bestemte enheder, er mærket med en stjerne (*).

Fig. Vejledende illustration

Symbol	Forklaring
	Handlingsanvisninger og handlingsresultater Handlingsanvisninger er mærket med ►. Handlingsresultater er mærket med en ▷.
	Videoer Du kan finde videoer om apparaterne på YouTube-kanalen hos Liebherr-Hausgeräte.




1 Generelle sikkerhedshenvisninger

- Opbevar denne monteringsvejledning sikkert, så du altid kan slå op i den, når du får brug for det.
- Hvis du giver apparatet videre, skal du også give monteringsvejledningen med til den efterfølgende ejer.
- Læs denne monteringsvejledning, før apparatet installeres og tages i brug, så det kan benyttes korrekt og sikkert. Følg altid de deri angivne anvisninger, sikkerhedshenvisninger og advarselshenvisninger. De er vigtige, så du altid kan installere og anvende apparatet sikkert og problemfrit.
- Læs først de generelle sikkerhedshenvisninger i **brugsanvisningen**, som findes i monteringsvejledningen, i kapitlet "Generelle sikkerhedshenvisninger, og følg dem. Hvis du ikke længere kan finde **brugsanvisningen**, så kan du downloade **brugsanvisningen** fra internettet ved at indtaste serienummeret på home.liebherr.com/fridge-manuals. Servicenummeret kan findes på



typeskiltet:

- **Overhold advarselshenvisningerne og de andre specifikke henvisninger i de andre kapitler, når du installerer apparatet:**

	FARE	Gør opmærksom på en umiddelbart farlig situation, som har døden eller alvorlige kvæstelser til følge, når den ikke undgås.
	ADVARSEL	Gør opmærksom på en farlig situation, som kan have døden eller alvorlige kvæstelser til følge, når den ikke undgås.
	FORSIGTIG	Gør opmærksom på en farlig situation, som kan have lettere eller større kvæstelser til følge, når den ikke undgås.

	VIGTIGT	Gør opmærksom på en farlig situation, som kan have materielle skader til følge, når den ikke undgås.
	Bemærk	Angiver nyttige henvisninger og tips.

- Opstil kun enheder ved siden af eller oven på hinanden, der er designet til dette formål.
- Overhold instruktioner og følgende tabel.

VIGTIGT

Fare for beskadigelse gennem kondensvand!

- ▶ Enheden må ikke opstilles lige ved siden af et andet køle-/fryseskab.

VIGTIGT

Fare for beskadigelse som følge af kondensvand!

- ▶ Enheden må ikke opstilles lige oven over et andet køle-/fryseskab.

Model	Opstillingsmåde
alle modeller	individuel
Modeller, hvis modelbetegnelse starter med S...	Side-by-side (SBS)
Modeller op til en maks. nichehøjde på 880 mm og med opvarmet loft kan opstilles „oven på hinanden“. Øverste enhed: op til maks. nichehøjde 140 mm	Oven på hinanden

Modeller og deres opstillingsmåde

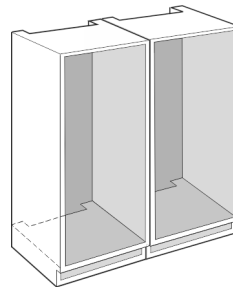


Fig. 1

Hver enhed skal monteres i en separat møbelniche.

2.3 Elektrisk tilslutning



ADVARSEL

Brandfare gennem forkert opstilling!

Hvis et netkabel eller et stik berører apparatets bagside, kan apparatets vibrationer beskadige netkablet eller stikket, så der opstår en kortslutning.

- ▶ Sørg for, at der ikke kommer et netkabel i klemme under apparatet, når du opstiller det.
- ▶ Stil apparatet op på en sådan måde, at det ikke rører ved nogen stik eller strømkabler.
- ▶ Slut ikke apparater til stikdåser i området omkring bagsiden af apparatet.
- ▶ Multistikdåser eller strømskinner samt andre elektroniske apparater (som f.eks. halogentransformere) må **ikke** anbringes og drives på bagsiden af apparater.

2 Opstillingsbetingelser



ADVARSEL

Brandfare på grund af fugt!

Når spændingsførende dele eller strømledningen bliver fugtige, kan der opstå en kortslutning.

- ▶ Apparatet er konstrueret til brug i lukkede rum. Apparatet må ikke benyttes i det fri, i fugtige omgivelser eller hvor det er udsat for stænkvand.

Bestemmelsesmæssig anvendelse

- Opstil og anvend udelukkende skabet i lukkede rum.
- Benyt kun skabet i indbygget tilstand.

2.1 Placering



ADVARSEL

Udløbende kølemiddel og olie!

Brand. Det anvendte kølemiddel er miljøvenligt, men brandbart. Den anvendte olie er også brandbar. Udløbet kølemiddel og olie kan antændes ved en tilpas høj koncentration og ved kontakt med en ekstern varmekilde.

- ▶ Kølemiddelkredsløbets og kompressorens rørledninger må ikke beskadiges.

- Hvis skabet opstilles i meget fugtige omgivelser, kan der dannes kondensvand udvendigt på skabet. Sørg altid for god ventilation og udluftning.
- Jo mere kølemiddel der er i apparatet, desto større skal det rum være, hvor apparatet står. Hvis rummet er for lille, kan der opstå en brandbar blanding af gas og luft i tilfælde af en lækage. For hver 8 g kølemiddel skal opstillingsrummet være mindst 1 m³ stort. På typeskiltet indvendigt i apparatet findes der oplysninger om det anvendte kølemiddel.

2.1.1 Underlag i rummet

- Gulvet på opstillingsstedet skal være plant og vandret.
- Hvis apparatet er indbygget i et køkkenmøbel, som står på et ujævnt underlag: Niveller køkkenmøblet.

2.1.2 Placering i rummet

- Installer ikke apparatet i områder med direkte sollys eller ved siden af varmeapparater el.lign.
- Man kan installere apparatet lige ved siden af en ovn.
- Hvis man installerer apparatet lige ved siden af en ovn, kan energiforbruget stige minimalt. Dette afhænger af ovnens brugsvarighed og -intensitet.
- Monter kun skabet i stabile elementer.

2.2 Opstilling af flere skabe

Enhederne er udviklet til forskellige opstillingsmåder. Hvis du ønsker at placere flere enheder ved siden af hinanden eller oven på hinanden, skal man sikre sig, at følgende krav er opfyldt:

Apparatets mål

3 Apparatets mål

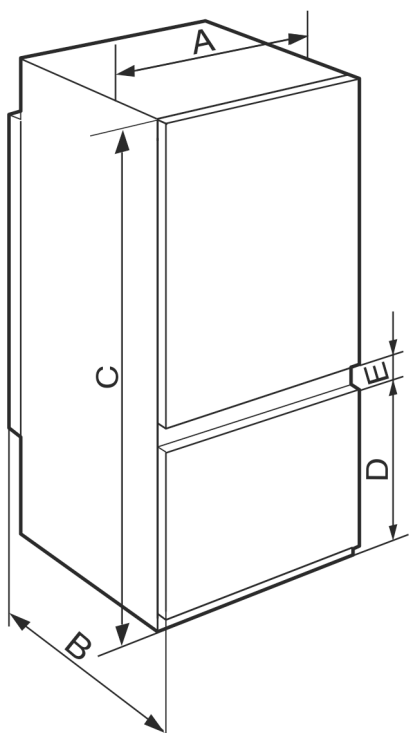


Fig. 2

	A (mm)	B (mm)	C (mm)	D (mm)	E (mm)
ICS.. 51.2 ICBS.. 51.2 IKGS 51Vd02	541	545	1770	523	67
ICS.. 51.3 IKGS 51Ve03 / IKGBNS 51Vd23 / IKGNS 51Vd03				669	
ICNS.. 51.3 ICBNS.. 51.3					
ICNS.. 56.3 ICBNS.. 56.3			1938		

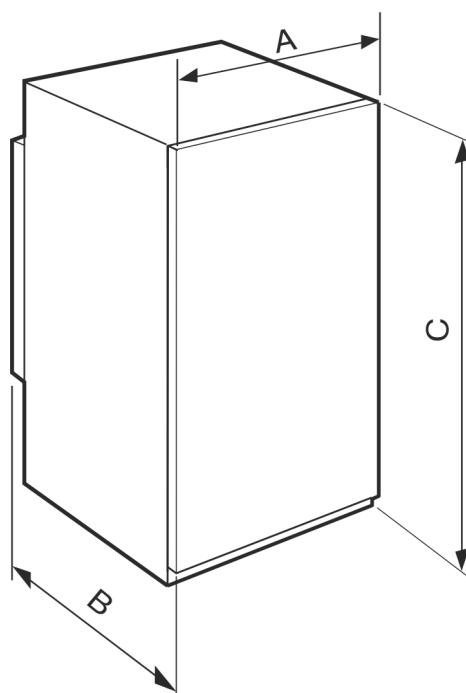


Fig. 3

	A (mm)	B (mm)	C (mm)
IRS.. 39.. IFS.. 39..	541	545	872
IRS.. 41.. IRBS.. 41.. IKS 41Ve00 / IKS 41Ve01			1213
IRBS.. 51.. SIFNS.. 51..			1770

4 Nichemål

4.1 Indvendige mål

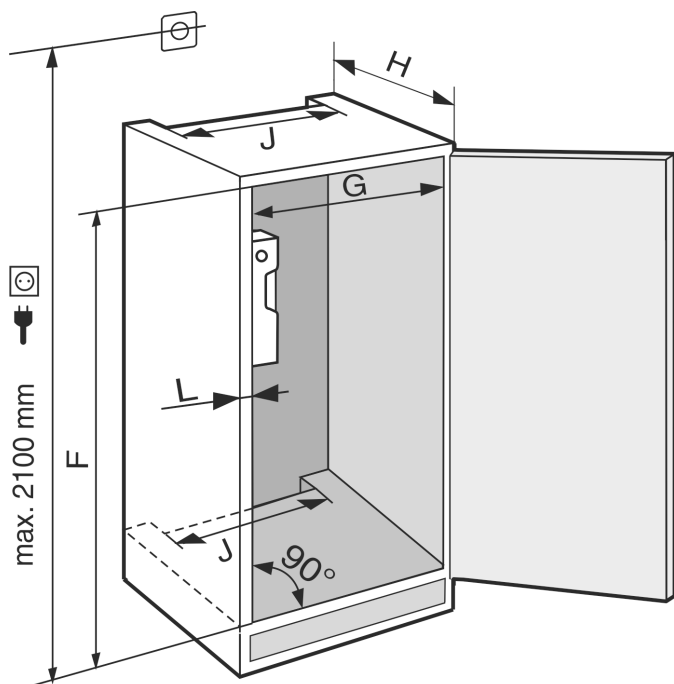


Fig. 4

IRS.. 39.. / IFS.. 39..	
F (mm)	874 til 890
G (mm)	560 til 570
H (mm)	min. 550, anbefalet 560
J (mm)	min. 500
L (mm)	maks. 19

IR(B)S.. 41.. / IKS 41Ve00 / IKS 41Ve01	
F (mm)	1216 til 1236
G (mm)	560 til 570
H (mm)	min. 550, anbefalet 560
J (mm)	min. 500
L (mm)	maks. 19

IRBS.. 51.. / SIFNS.. 51..	
F (mm)	1772 til 1788
G (mm)	560 til 570
H (mm)	min. 550, anbefalet 560
J (mm)	min. 500
L (mm)	maks. 19

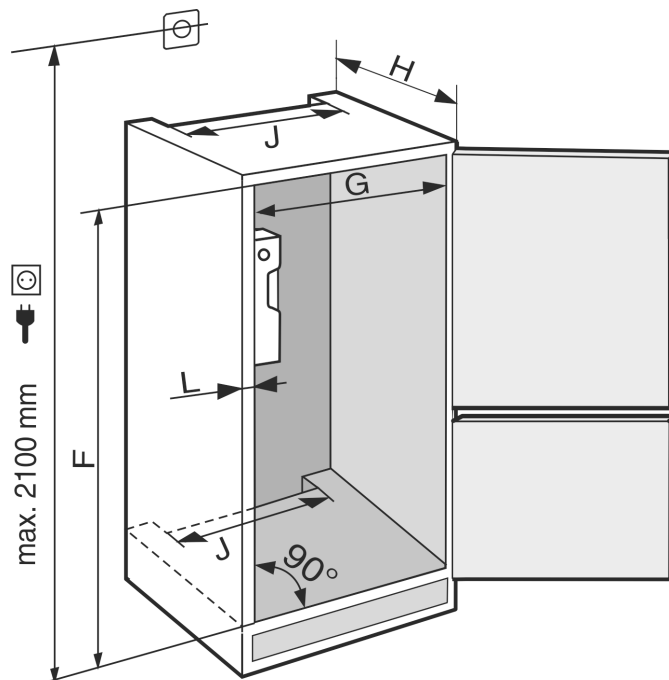


Fig. 5

IC(N)S.. 51.. / ICB(N)S.. 51.. / IKGNS 51Vd03 / IKGS 51Vd02 / IKGS 51Ve03 / IKGBNS 51Vd23

F (mm)	1772 til 1788
G (mm)	560 til 570
H (mm)	min. 550, anbefalet 560
J (mm)	min. 500
L (mm)	maks. 19

IC(B)NS.. 56..	
F (mm)	1940 til 1950
G (mm)	560 til 570
H (mm)	min. 550, anbefalet 560
J (mm)	min. 500
L (mm)	maks. 19

Det erklærede energiforbrug er beregnet med en køkkenelementdybde på 560 mm. Enheden er fuldt funktionsdygtig ved en køkkenelementdybde på 550 mm, men har et energiforbrug, der er en smule højere.

- ▶ Kontrollér tykkelsen af de tilstødende møblers vægge: De skal være min. 16 mm .
- ▶ Montér kun apparatet i stabile køkkenelementer. Møblerne skal sikres, så de ikke kan vælte.
- ▶ Justér køkkenmøblerne med et vaterpas og en ansatsvinkel, og udlijn om nødvendigt med underlag.
- ▶ Kontrollér, at gulvet og møblets sidevægge har en ret vinkel i forhold til hinanden.

Krav til ventilation

5 Krav til ventilation

VIGTIGT

Tildækkede ventilationsåbninger!
Beskadigelser. Apparatet kan overophede, hvilket nedsætter levetiden for forskellige apparatdele og medføre begrænsningerne af funktionerne.

- ▶ Sørg altid for god ventilation og udluftning.
- ▶ Ventilationsåbningerne hhv. -gitteret i apparatet og køkkenmøblet (indbygningsapparat) skal altid være frie.
- ▶ Hold altid ventilatorens luftslids fri.

Ventilationstværsnittet skal ubetinget følges:

- Dybden af ventilationssskakt på møblets bagside skal være mindst 38 mm.
- Til ventilationstværsnittene i møbelsoklen og indbygningsmøblerne skal der være mindst 200 cm².
- Grundlæggende gælder: Jo større ventilationstværsnittet er, desto mere energibesparende arbejder skabet.

Tilstrækkelig ventilation er en forudsætning for anvendelsen af apparatet. De fra fabrikken monterede ventilationsgitter sikrer et effektivt ventilationstværsnit ved apparatet på 200 cm². Hvis ventilationsgitteret erstattes af et panel, skal dette som minimum have et lige så stort ventilationstværsnit som producentens ventilationsgitter eller større.

6 Transport af apparat

Bemærk følgende ved apparattransport:

- ▶ Transporter apparatet stående.
- ▶ Vær to personer om at transportere apparatet.

Ved første ibrugtagning:

- ▶ Transporter apparatet i emballeret stand.

Ved apparattransport efter første ibrugtagning (f.eks. flytning eller rengøring):

- ▶ Tøm apparatet.
- ▶ Sikr døren mod utilsigtet åbning.

7 Udpakning af skabet

Kontakt leverandøren inden tilslutningen, hvis der findes skader på skabet.

- ▶ Kontroller skabet og emballagen for transportskader. Henvend dig straks til leverandøren, hvis du finder skader.
- ▶ Fjern samtlige materialer fra skabets bagside eller sidevægge, der kan forhindre en korrekt ventilation af skabet.
- ▶ Fjern alle beskyttelsesfolier fra apparatet. Du må i den forbindelse ikke anvende spidse eller skarpe genstande!

8 Opstilling af skab



FORSIGTIG

Fare for kvæstelser på grund af det tunge apparat!

- ▶ Vær to personer om at transportere apparatet til dets opstillingssted.



ADVARSEL

Fare for kvæstelser og skader, hvis apparatet er ustabil! Apparatet kan vælte.

- ▶ Fastgør apparatet iht. anvisningerne.



ADVARSEL

Fare for brand og beskadigelse!

- ▶ Varmeafgivende apparater, som f. eks. mikrobølgeovn, toaster osv. må ikke stilles på apparatet!

Det er at foretrække, at skabet monteres i køkkenelementet af en fagmand.

Opstil aldrig skabet uden hjælp.

8.1 Efter opstillingen

- ▶ Fjern alle transportsikringer.
- ▶ Rengør skabet (se brugervejledningen, Rengøring af skabet).

9 Bortskafning af emballagen



ADVARSEL

Fare for at blive kvælt af emballagemateriale og folier!

- ▶ Lad ikke børn lege med emballagemateriale.

Emballagen er fremstillet af genanvendelige materialer:

- Bølgepap/pap
- Dele af skummet polystyrol
- Folier og poser af polyethylen
- Bånd af polypropylen
- Naglet træramme med plade af polyetylene*
- ▶ Emballagen bør afleveres på den nærmeste genbrugsplads.

10 Forklaring af anvendte symboler

	Der er fare for personskader ved dette trin! Overhold sikkerhedsanvisningerne!
	Vejledningen gælder for flere modeller. Dette trin skal kun udføres, hvis det er relevant for dit skab.
	Følg den udførlige beskrivelse i vejledningens tekstdel i forbindelse med monteringen.
	Afsnittet gælder enten for et skab med én eller to døre.
	Vælg mellem følgende alternativer: Skab med lågeanslag til højre eller skab med lågeanslag til venstre.
	Monteringsstrin nødvendigt ved IceMaker og/eller InfinitySpring.

	Løsn eller spænd kun skrueerne meget lidt.
	Spænd skruen helt.
	Kontrollér, om følgende arbejdsstrin er nødvendigt for din model.
	Kontroller, at de anvendte komponenter er rigtigt monteret/sidder rigtigt.
	Mål det angivne mål igen, og korriger om nødvendigt.
	Værktøj til monteringen: Metermål
	Værktøj til monteringen: Batteridrevet skruemaskine og tilbehør Der anbefales en lang bit-indsats for bedre adgang til skrueerne.
	Værktøj til monteringen: Vaterpas
	Værktøj til monteringen: Gaffelnøgle med str. 7 og str. 10
	Der skal være to personer til dette arbejdsstrin.
	Arbejdsstrinnet udføres på det markerede sted på skabet.
	Hjælpebidler til monteringen: Snor
	Hjælpebidler til monteringen: Vinkelmål
	Hjælpebidler til monteringen: Skruetrækker

	Hjælpebidler til monteringen: Saks
	Hjælpebidler til monteringen: Markeringsstift, kan afvaskes
	Tilbehørspakke: Udtagning af dele
	Kasser dele, der ikke længere skal bruges.

11 ****-fryserumsdør*

Du kan flytte **** - fryserumsdøren ved et skift af døranslaget i en enkelt håndevending. Hvis det er muligt at åbne køleapparatets dør mere end 115° (1), kan du også åbne fryserummet uden at skulle skifte døranslaget. Ved en mindre åbningsvinkel (2) for døren er det nødvendigt af flytte døranslaget.

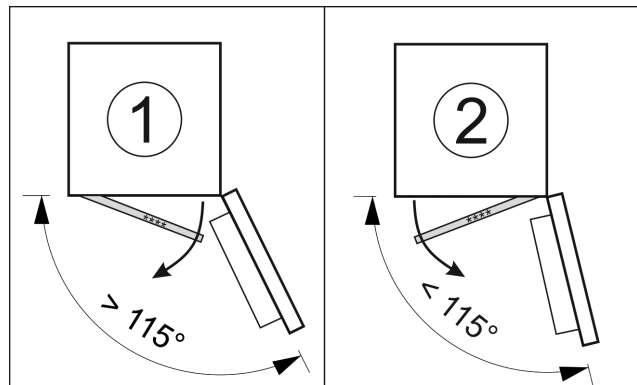


Fig. 6

11.1 Flytning af døranslaget

Skyderen til flytning af døranslaget befinder sig fornedet på bagsiden af ****-fryserumsdøren.

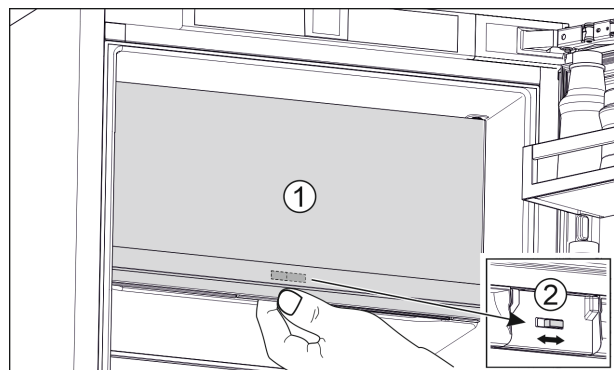


Fig. 7

- ▶ Luk ****-fryserumsdøren (1).
- ▶ Tag fat om ****-fryserumsdøren fornedet.
- ▶ Skub skyderen (2) enten mod højre eller mod venstre.

Vending af døren

12 Vending af døren

Værktøj

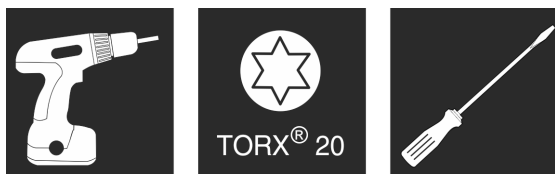


Fig. 8



ADVARSEL

Fare for kvæstelser, hvis døren falder ud!
Hvis fastgørelsesdelene ikke er skruet tilstrækkeligt fast, kan døren falde af. Dette kan forårsage alvorlige kvæstelser. Desuden lukker døren måske ikke, således at skabet ikke køler korrekt.

- ▶ Spænd hængselkonsollerne foroven og forneden med 4 Nm.

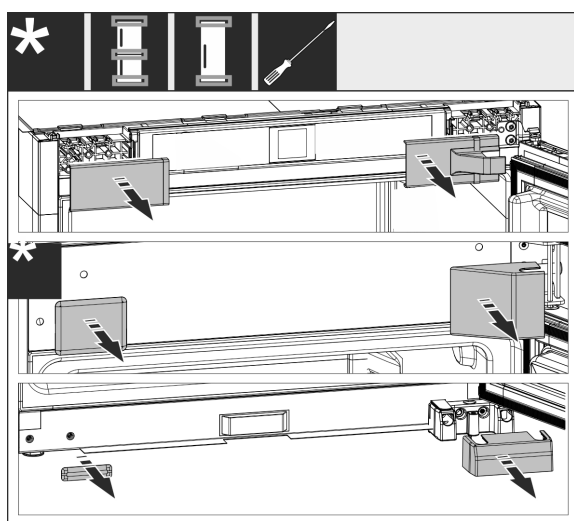


Fig. 9

- ▶ Tag allerede monterede afdækninger af, løft dem eventuelt af en kærvskruetrækker.

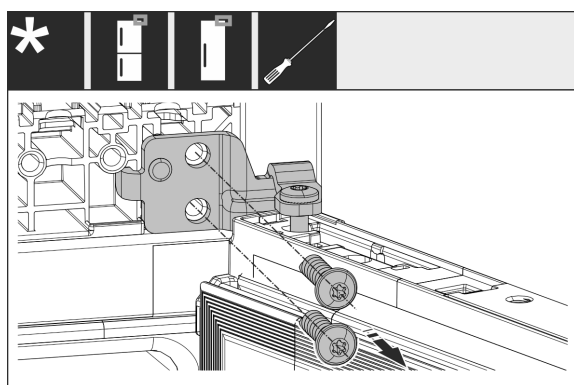


Fig. 10

- ▶ Løsn skruerne på hængselkonsollen. Sørg for at sikre døren, så den ikke falder ud.

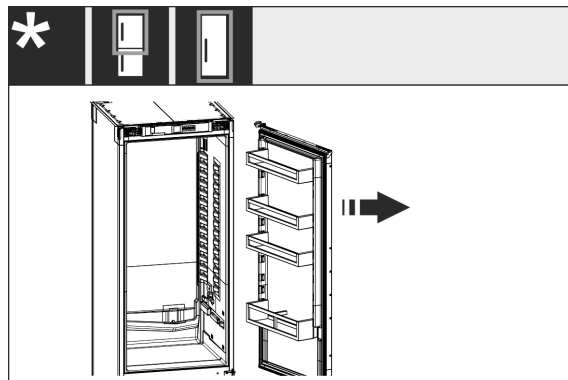


Fig. 11

- ▶ Tag døren af sammen med den stadig påskruede hængselkonsol.

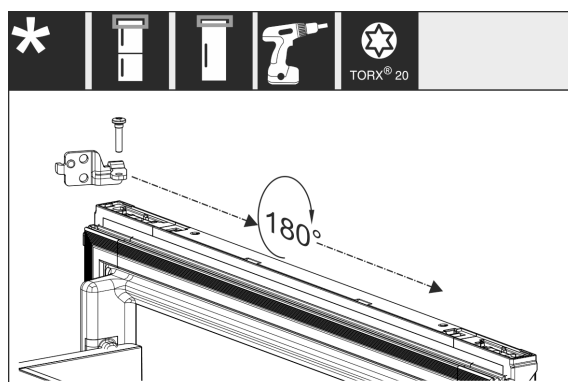


Fig. 12

- ▶ Drej hængselkonsollen 180° og flyt den.

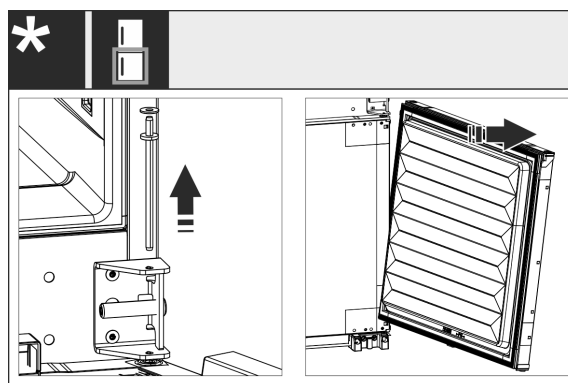


Fig. 13

- ▶ Afmonter den nederste dør: Træk hængselbolten i midten ud med skiven. Sørg for at sikre døren, så den ikke vipper ud. Løft døren opad.

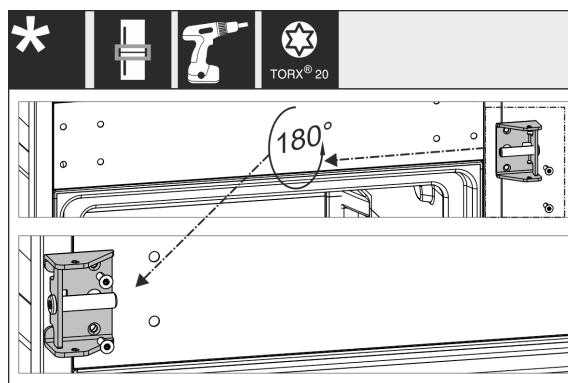


Fig. 14

- ▶ Flyt den midterste hængselkonsol og skru den fast.

Indbygning af skabet i en niche

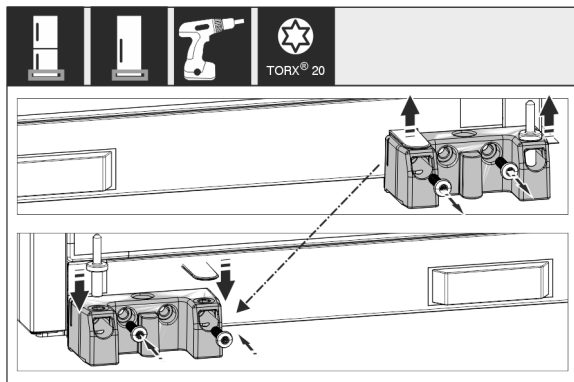


Fig. 15

- Flyt den nederste hængselkonsol og skru den fast.

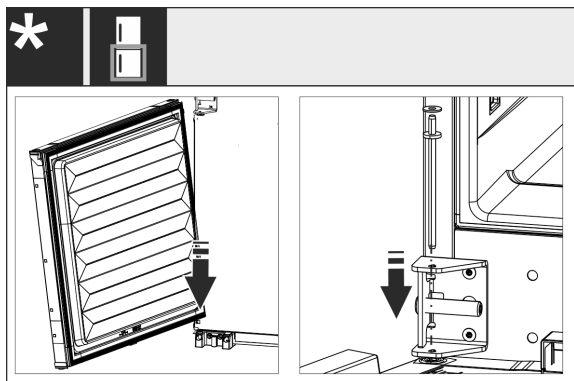


Fig. 16

- Ved kombinationer: Monter nederste dør: Anbring den på de nederste hængselbolte og sving den ind foroven. Skub midterste hængselbolt ind i døren fra oven gennem den midterste hængselkonsol.

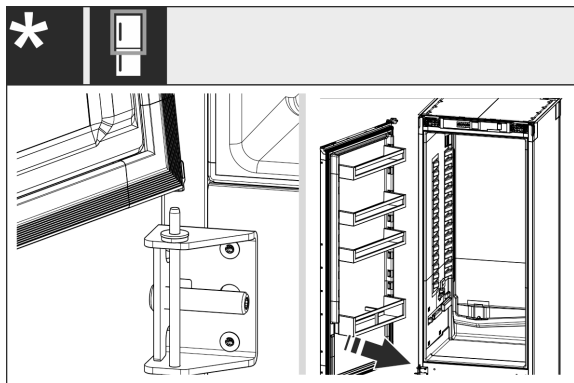


Fig. 17

- Ved kombinationer: Monter den øverste dør: Anbring den nedefra på den midterste hængselbolt.
- Ved apparater med én dør: Montering af dør: Anbring den nederst på lejebolten.

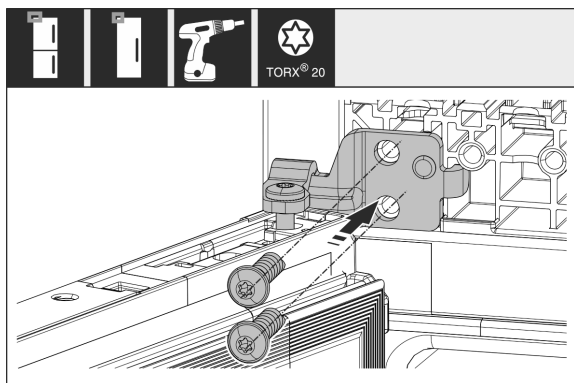


Fig. 18

- Skru øverste hængselkonsol på kabinettet.

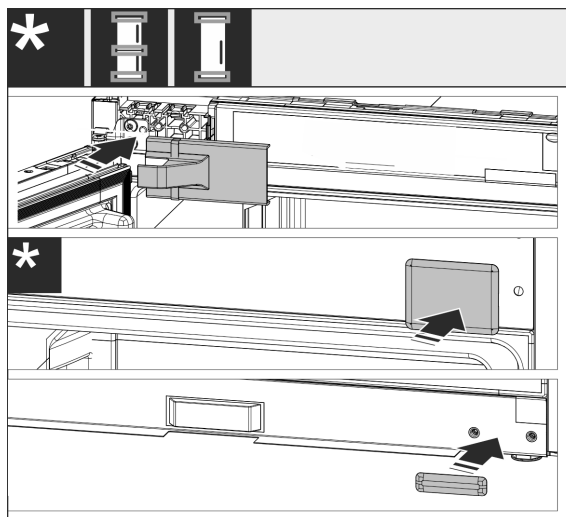


Fig. 19

- Monter igen afdækningerne i grebssiden. Monter først afdækningerne i hængselsiden, efter at skabet er monteret i elementet.
- Kontroller alle skruer og stram dem eventuelt.

13 Indbygning af skabet i en niche

Værktøj og hjælpemidler

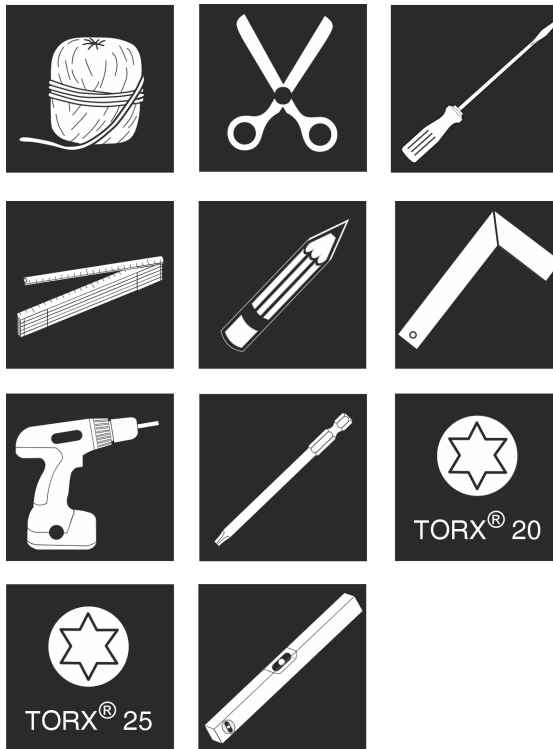


Fig. 20

Medfølgende monteringsdele

Indbygning af skabet i en niche

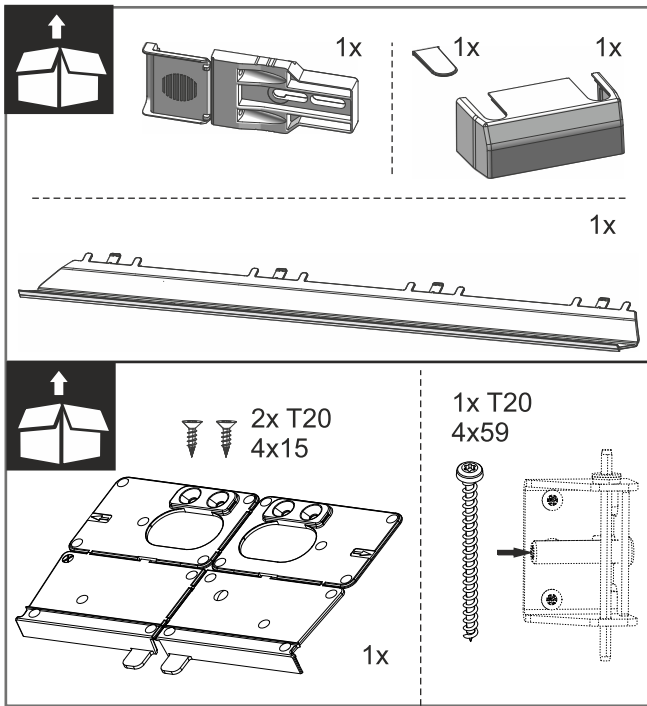


Fig. 21

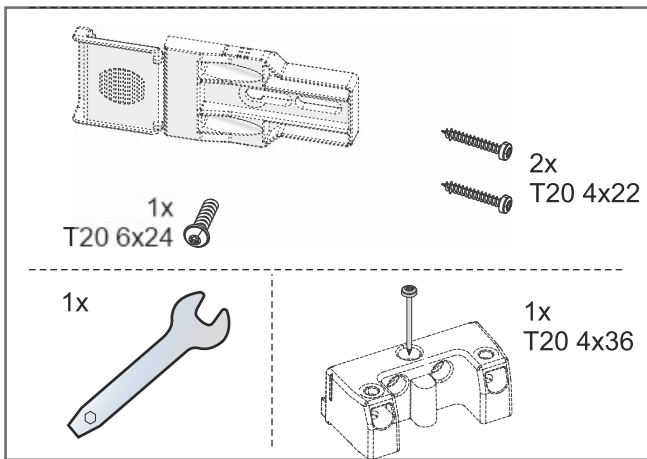


Fig. 22

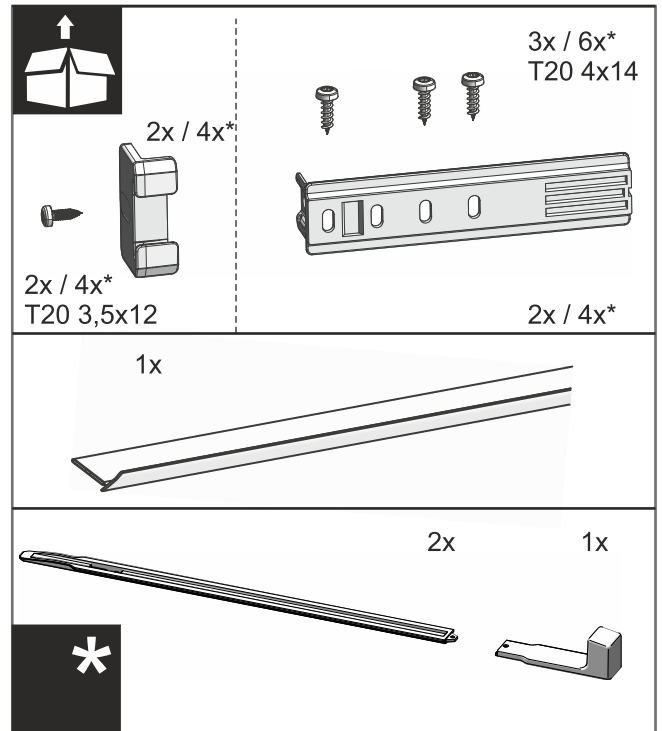


Fig. 23

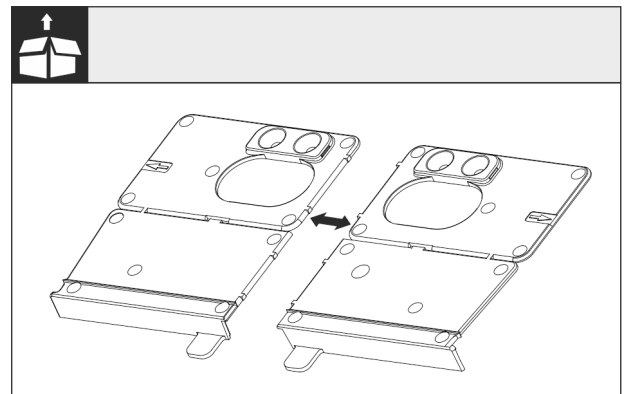


Fig. 24 Bundmonteringsvinkel

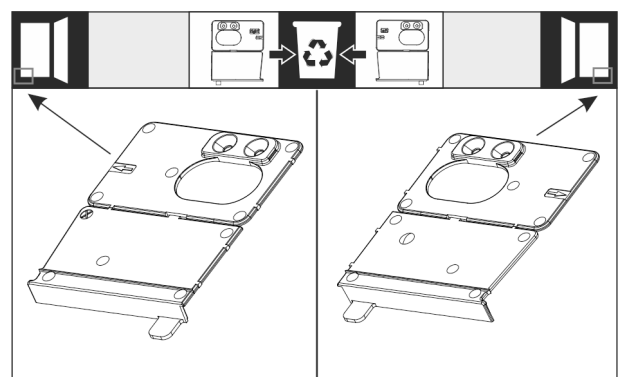


Fig. 25

- Adskil bundmonteringsvinklen i perforeringen. Kasser enten højre eller venstre monteringsvinkel, afhængigt af dørens anslag.

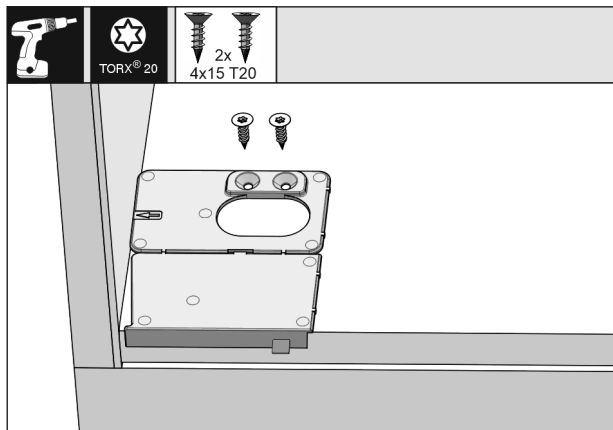


Fig. 26

VIGTIGT

Korrekt indbygningsdybde for skabet.

- Anvendelsen af monteringsvinklen sikrer, at skabet indbygges i den korrekte dybde.
- Skru bundmonteringsvinklen fast i bunden af møbelnichen, i højre eller venstre side, afhængigt af dørens anslag, så den flugter med sidevæggen. Monteringsvinklen monteres altid på grebssiden.

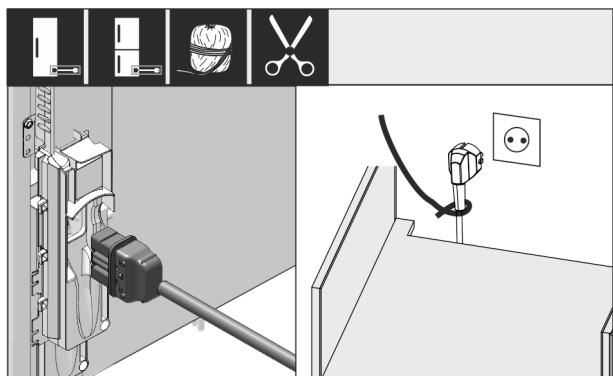


Fig. 27

- Tag strømkablet ud af tilbehørspakken.
- Sæt køleskabsudtagets strømkabel helt ind i stikket på enhedens bagside. Sørg for, at køleskabsudtaget sidder ordentligt fast.
- Træk netstikket til den frit tilgængelige stikkontakt ved hjælp af en snor.

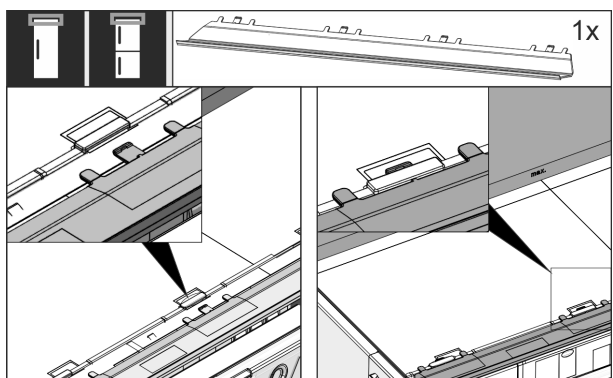


Fig. 28

- Sæt udligningspanelet i. Panelet kan flyttes til begge sider.

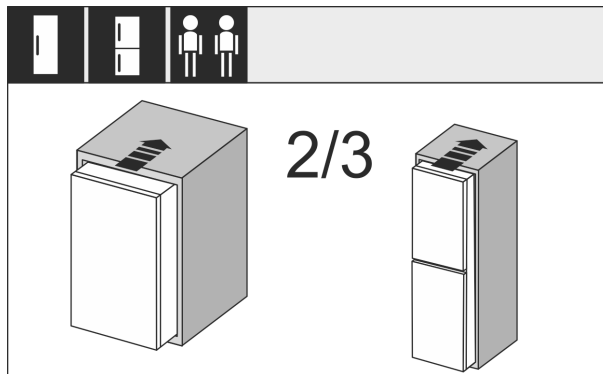


Fig. 29

- Skub skabet 2/3 ind i møbelnichen.

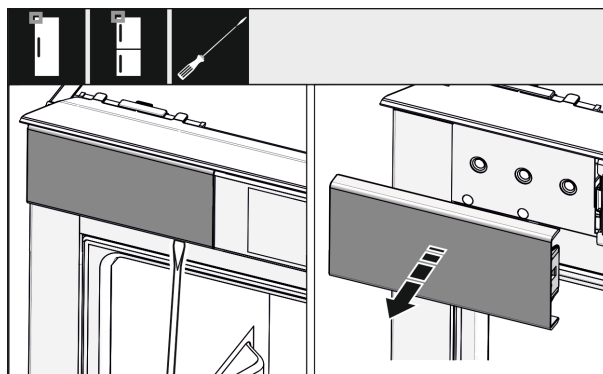


Fig. 30

- Løsn med en skruetrækker afdækningen for oven i venstre side og tag den af.
- Fjern yderligere afdækninger, hvis de er monteret.

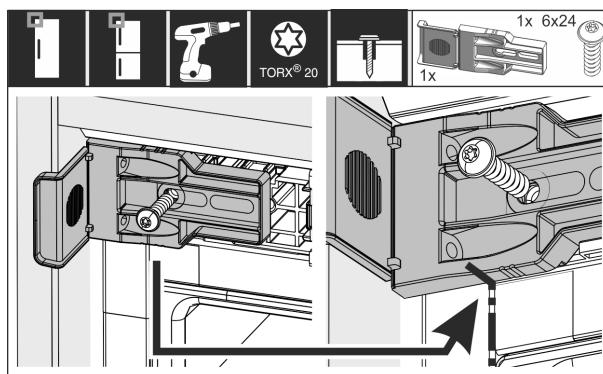


Fig. 31

- Skru fastgørelsesvinklen helt på. Vinklen må ikke længere kunne flyttes. Fastgørelsesvinklens markering skal ideelt set anbringes på kabinetets fuge.

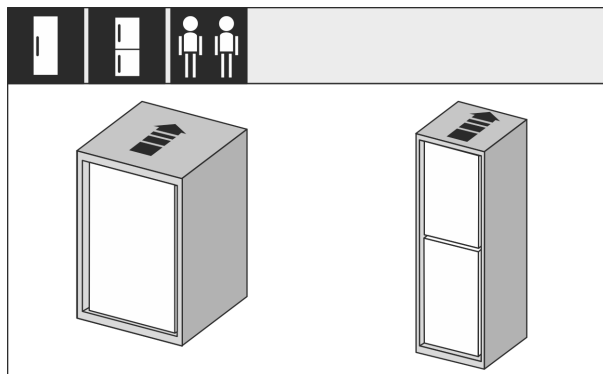


Fig. 32

Indbygning af skabet i en niche

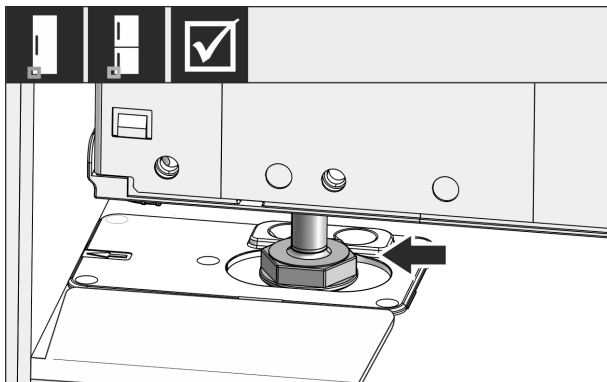


Fig. 33



ADVARSEL

Brandfare som følge af kortslutning!

- ▶ Når du skubber enheden ind i nichen: Strømkablet må ikke bukkes eller beskadiges.
 - ▶ Enheden må ikke bruges, hvis strømkablet er defekt.
-
- ▶ Skub skabet helt ind i møbelnichen. Justeringsbenet skal være anbragt i monteringsvinklens udsparring.

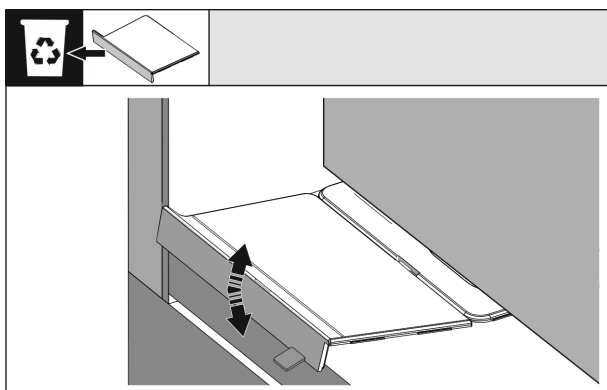


Fig. 34

- ▶ Fjern bundmonteringsvinklens forreste anslag. Løsn anslaget ved at bevæge det, og riv det eventuelt af med en tang.

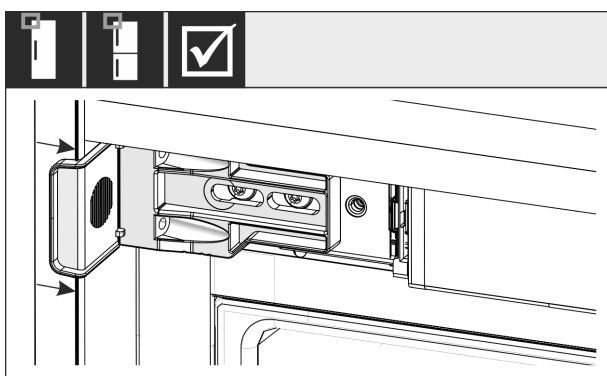


Fig. 35

- ▶ Kontrollér, om apparatet er anbragt, så det flugter med møbelnichen. Fastgørelsesvinklen skal slutte tæt til møbelnichens sidevæg.

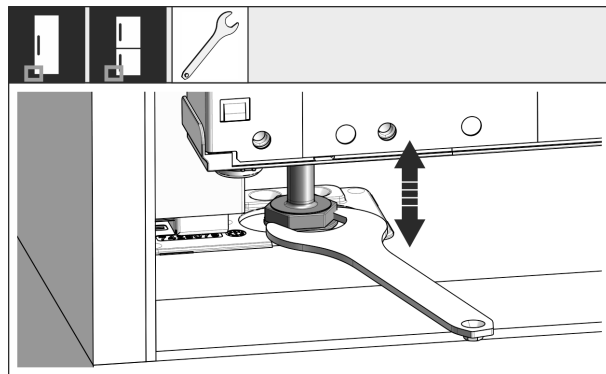


Fig. 36

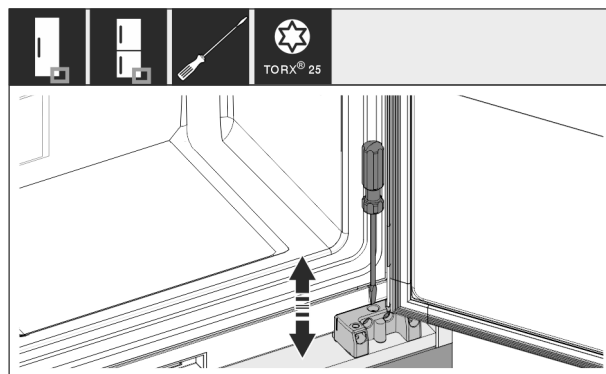


Fig. 37

- ▶ Juster efter behov skabets hældning med justeringsbenene.

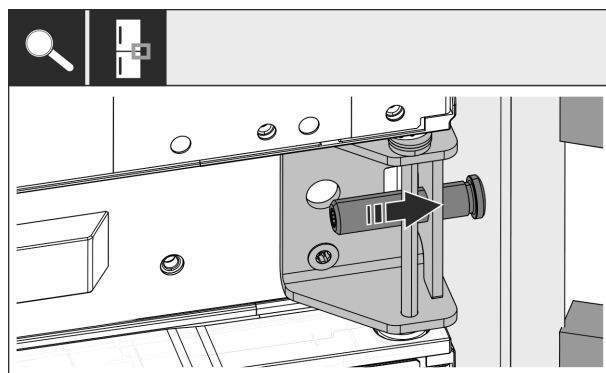


Fig. 38

- ▶ Ved kombinationer: Fastgør skabet i nichen i hængsel-siden ved hjælp af den midterste hængselkonsol. Sørg for, at møbelvæggen ikke bliver beskadiget af justerings-skruen.

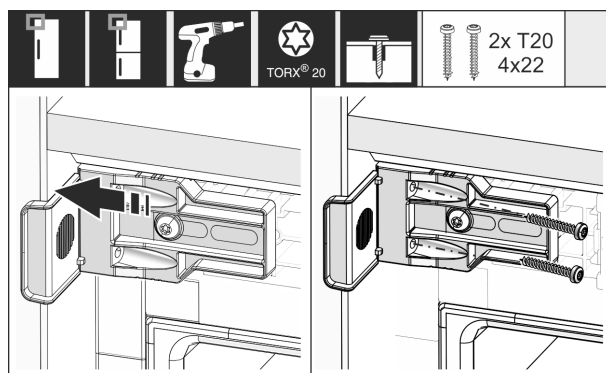


Fig. 39

- ▶ Skru vinklen sammen med møbelnichens sidevæg.

Indbygning af skabet i en niche

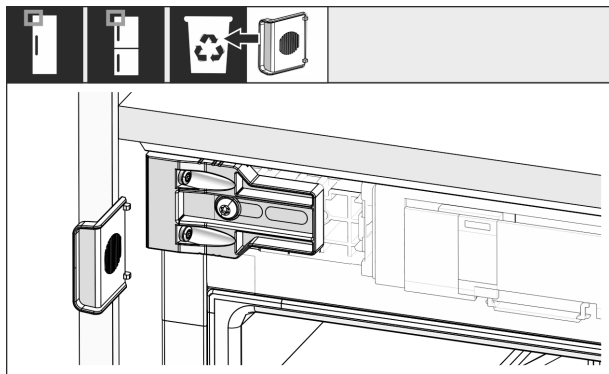


Fig. 40

- Bræk anslaget af vinklen foroven i grebssiden og kasser det.

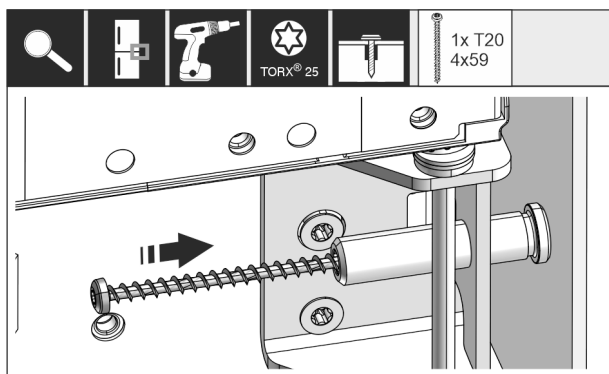


Fig. 41

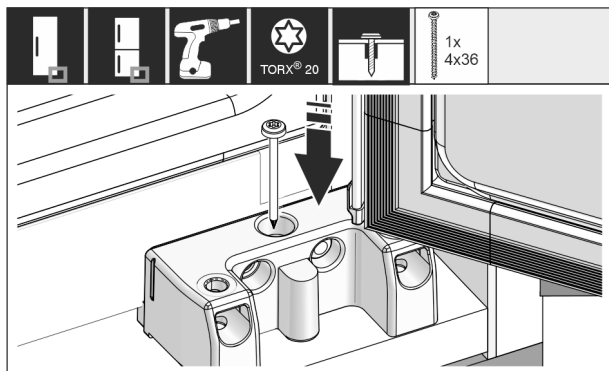


Fig. 42

- Skru apparatet fast i nichen i hængselsiden ved hjælp af den midterste og nederste lejbuk.

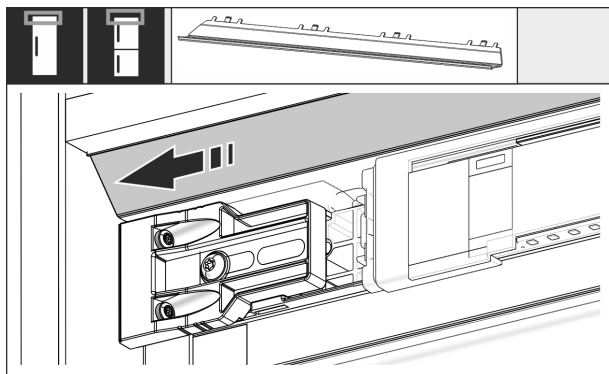


Fig. 43

- Flyt panelet, indtil det flugter med møbelvæggens side.

Fra en nichehøjde på 1400 mm skal der monteres -nivellerings Skinner:



Fig. 44

Fra en nichehøjde på 1400 mm skal der monteres -nivellerings Skinner under enheden. Nivellerings Skinnerne **reducerer støjniveauet**. To nivellerings Skinner og et monteringsgreb medfølger som standard i tilbehørspakken fra og med en nichehøjde på 1400 mm.

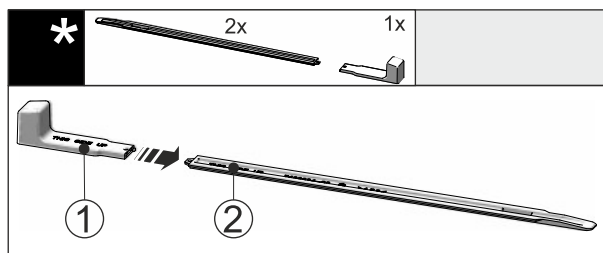


Fig. 45

- Sæt monteringsgrebet Fig. 45 (1) på nivellerings Skinnen Fig. 45 (2).

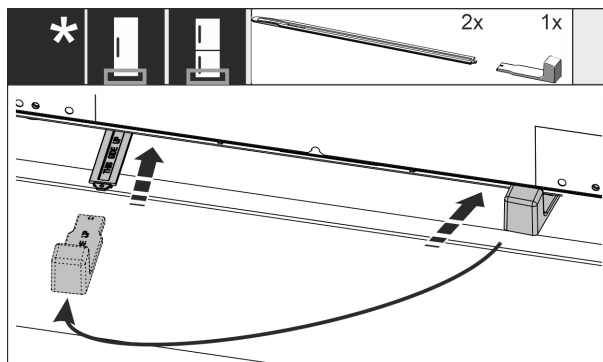


Fig. 46

- Skub nivellerings Skinnen så langt som muligt ind i føringen under bunden af enheden.
- Træk monteringsgrebet af, og sæt det på den anden nivellerings Skinne.
- Gør det samme med den anden nivellerings Skinne.

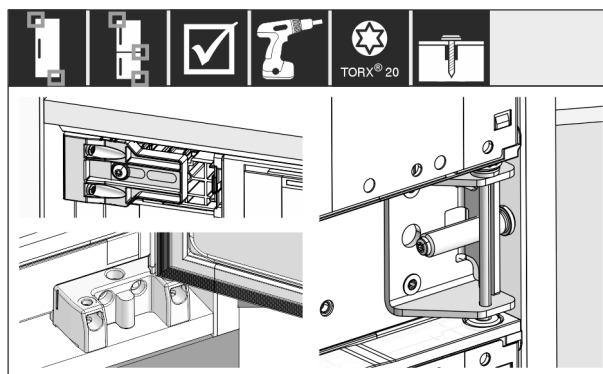


Fig. 47

- Kontrollér alle skruer, og efterspænd om nødvendigt.

Indbygning af skabet i en niche

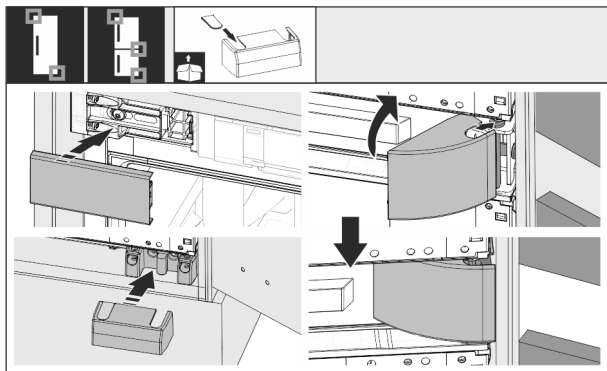


Fig. 48

- ▶ Sæt alle afdækninger på.

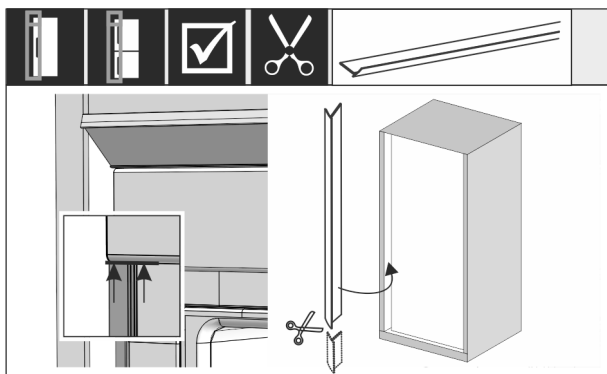


Fig. 49

- ▶ Ved behov: Afkort keder siden til den ønskede længde med en skarp saks.
- ▶ Anbring kederlisten under den øverste afdækning, og tryk den fast. Kederlisten er magnetisk.

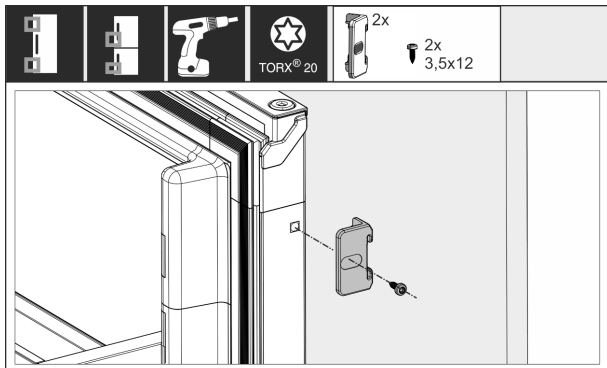


Fig. 50

Forbind møbellågen med skabslågen:

- ▶ Åbn lågen helt.
- ▶ Monter vinklen på skabslågen.

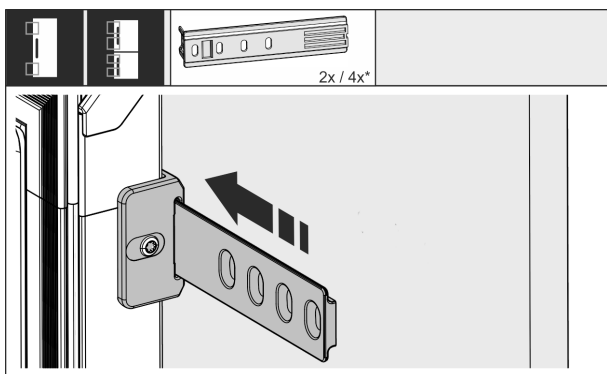


Fig. 51

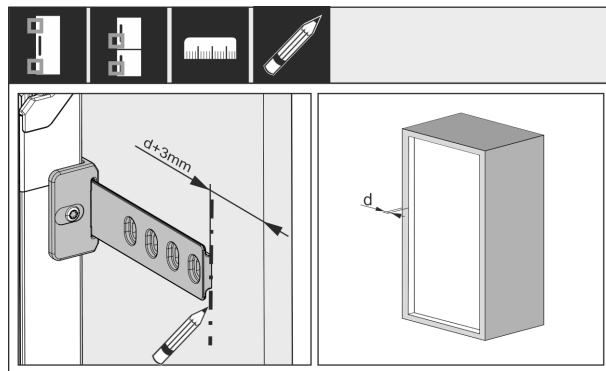


Fig. 52

Afstanden mellem enden af skinnen og møbellågens yderste kant beregnes ud fra møbelsidevæggenes tykkelse + 3 mm.

- ▶ Lav en markering med en pen, der kan vaskes af.

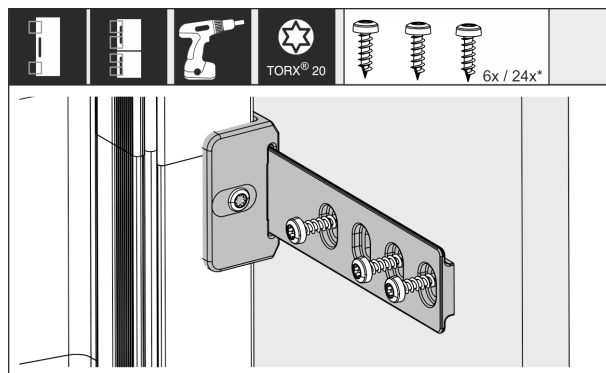


Fig. 53

- ▶ Skub skinnen ind i vinklen og skru den fast i møbellågen.

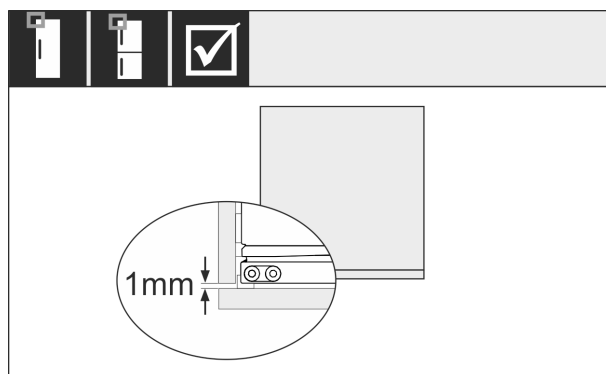


Fig. 54

- ▶ Kontrollér, om skabsdørens tætning løber hele vejen rundt.
- ▶ Sørg for, at møbellågen ikke støder mod møbelnichens sidevæg. Liebherr anbefaler en afstand på mindst 1 mm.

14 Tilslutning af apparatet til strømforsyningen

▷ Apparat er tilsluttet. Første ibrugtagning: se følgende kapitler eller brugsanvisning.



ADVARSEL

Fare for elektrisk stød og kvæstelser som følge af et beskadiget apparat eller en beskadiget nettilslutningsledning! Livsfare og snitsår. Hvis apparatet eller nettilslutningsledningen blev beskadiget under transporten, er der fare for et livsfarligt elektrisk stød. Du kan derudover få snitsår på apparatets beskadigede dele.

- ▶ Kontrollér apparatet og nettilslutningsledningen for beskadigelser efter transport.
- ▶ Apparatet må aldrig tages i brug, hvis apparatet eller nettilslutningsledningen er beskadiget.
- ▶ Kontakt kundeservice.

Du slutter apparatet til lysnettet ved hjælp af det medfølgende strømkabel. Strømkablet har en IEC-stikdåse i den ene ende og en stikkontakt i den anden ende.

Kontrollér, at følgende forudsætninger er opfyldt:

- Apparatet og strømkablet er ubeskadigede.
- Apparatet er indbygget i overensstemmelse med reglerne. (se 13 Indbygning af skabet i en niche)
- Kravene til den elektriske tilslutning er opfyldt. (se 2 Opstillingsbetingelser)
- Målene for korrekt tilslutning er kendt og overholdt.
- Netspændingen og -frekvensen svarer til specifikationerne på typeskiltet.
- Stikdåsen er jordet og sikret elektrisk i overensstemmelse med forskrifterne.
- Sikringens brydestrøm ligger mellem 10 A og 16 A.
- Stikkontakten er let tilgængelig og ligger ikke bag enheden. (se 4 Nichemål)

VIGTIGT

Fare for beskadigelse som følge af ukorrekt drift! Beskadigelse af apparatets elektriske komponenter.

- ▶ Benyt udelukkende den medfølgende nettilslutningsledning.

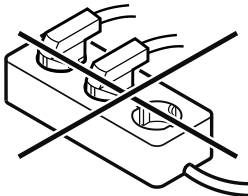


ADVARSEL

Brandfare som følge af ukorrekt tilslutning! Forbrændinger.

Beskadigelser på apparatet.

- ▶ Anvend ikke forlængerledninger.
- ▶ Anvend ikke strømskinner.

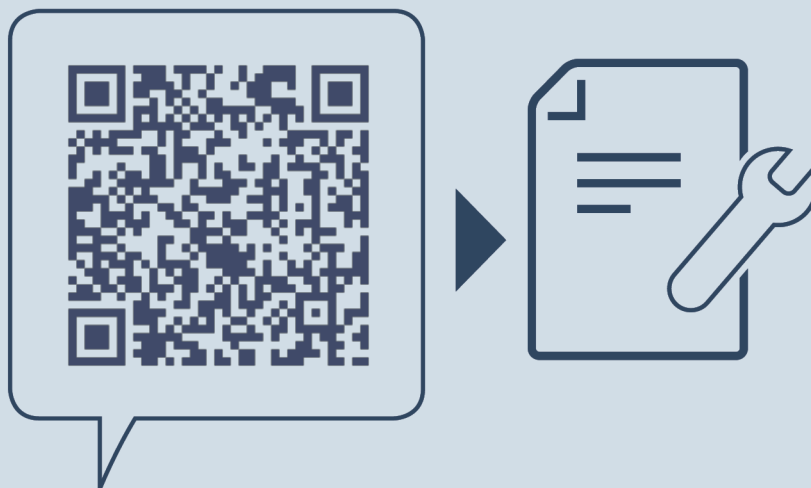


VIGTIGT

Fare for beskadigelse som følge af ukorrekt tilslutning! Beskadigelser på apparatet.

- ▶ Tilslut ikke apparatet til vekselrettere, der ikke er tilsluttet til elnettet, som f.eks. solarstrømanlæg og benzingeneratorer.

- ▶ Slut strømstikket på strømkablet til strømforsyningen.
- ▷ Liebherr-logoet vises i displayet.
- ▷ Visningen skifter til standby-symbolet.
- ▷ Hvis der ikke udføres nogen handling inden for 60 sekunder: Standby-symbol udtones og forsvinder.



home.liebherr.com/fridge-manuals

DA integrerbare køle- og fryseskabe, glidedør

Udgivelsesdato: 20240612

Artikelnr.-indeks: 7088417-00

Liebherr-Hausgeräte GmbH
Memminger Straße 77-79
88416 Ochsenhausen
Deutschland