

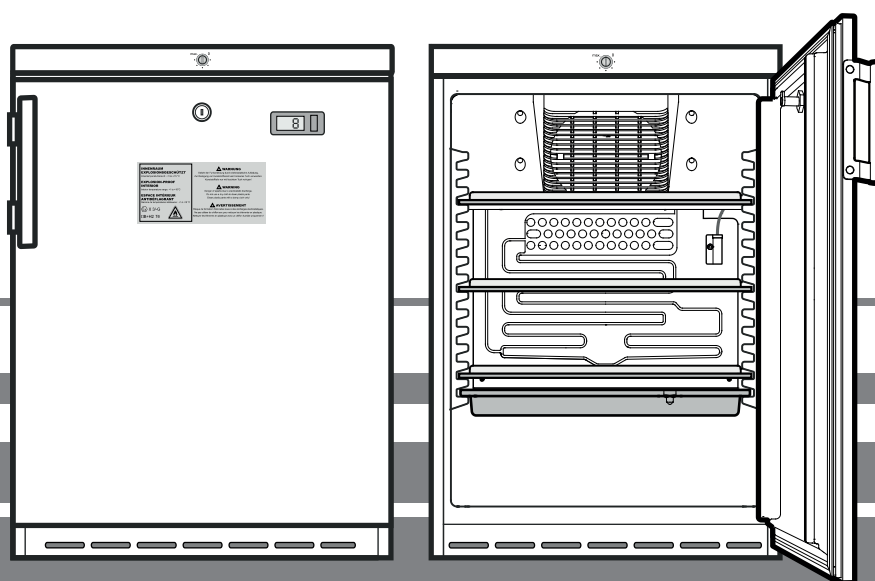
Оригинална инструкция за експлоатация

Хладилник с вътрешна камера, взривобезопасна

Прочетете инструкцията за експлоатация преди пускане в експлоатация

страница 8

BG



LKexv 1800




7083 045-03

LIEBHERR

Съдържание

Степенуване на предупредителните указания.....	8
Известия за безопасност и предупреждения.....	8
Символи на уреда	9
Употреба по предназначение	9
Предвидима неправилна употреба	9
Декларация за съответствие	9
Шумова емисия на уреда	9
Климатичен клас.....	10
Описание на уреда.....	10
Поставяне/монтаж на уреда	10
Изравняване на уреда.....	10
Размери на уреда.....	10
Електрическо захранване	10
Включване и изключване на уреда	11
Настройка на температурата	11
Температурен индикатор	11
Осигурителен ключ.....	11
Размразяване.....	11
Почистване	11
Повреда.....	12
Указание за извозване на отпадъци.....	12
Изваждане от употреба	12
Промяна на ограничителя на вратата.....	12

Степенуване на предупредителните указания

 ОПАСНОСТ	обозначава непосредствено опасна ситуация, която ако не бъде избегната, ще доведе до смърт или сериозно нараняване.
 ПРЕДУПРЕЖДЕНИЕ	обозначава опасна ситуация, която ако не бъде избегната, би могла да доведе до смърт или сериозно нараняване.
 ВНИМАНИЕ	обозначава опасна ситуация, която ако не бъде избегната, би могла да доведе до лека или средна телесна повреда.
Внимание	обозначава опасна ситуация, която ако не бъде избегната, би могла да доведе до материални щети.
Указание	обозначава полезни указания и съвети.

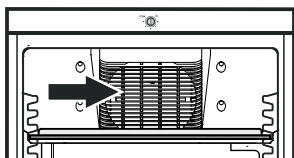
Известия за безопасности и предупреждения

- **ПРЕДУПРЕЖДЕНИЕ:** не запущвайте вентилационните отвори в корпуса на уреда или в корпуса за монтиране. 
- **ПРЕДУПРЕЖДЕНИЕ:** не използвайте механични приспособления или други средства, различни от препоръчаните от производителя, за да ускорите размразяването.
- **ПРЕДУПРЕЖДЕНИЕ:** не увреждайте тръбите на хладилен контур.
- **ПРЕДУПРЕЖДЕНИЕ:** не използвайте електрически уреди в хладилното отделение, които не отговарят на препоръчания от производителя тип.
- **ПРЕДУПРЕЖДЕНИЕ:** захранващият кабел трябва да се пази от увреждане при инсталирането на уреда.
- **ПРЕДУПРЕЖДЕНИЕ:** от задната страна на уреда не трябва да се разполагат и използват контакти/разклонители с няколко гнезда, както и други електронни устройства (като например халогенни трансформатори).
- **ПРЕДУПРЕЖДЕНИЕ:** този уред трябва да бъде укрепен в съответствие с инструкцията за експлоатация (указанието за монтиране), за да се избегнат опасности вследствие на недостатъчна стабилност.
- С цел избягване на физически наранявания и материални щети уредът трябва да се инсталира от 2 лица.
- Този уред може да се използва от деца на 8 и повече години, както и от лица с намалени физически, сензорни или умствени способности или липса на опит и знания, ако те бъдат наблюдавани или инструктирани за безопасното използване на уреда и разбират произтичащите от това опасности. Децата не бива да играят с уреда. Почистването и поддръжката от потребителя не бива да се провежда от деца без наблюдение. Деца на възраст над 3 години и по-малки от 8 години могат да поставят и вземат продукти в/от хладилника/фризера.
- Проверете уреда за повреди, след като го разпакувате. В случай на наличието на повреди се свържете с доставчика. Не включвайте уреда в електрозахранването.

- Избягвайте продължителен контакт на кожата със студени повърхности (например охладени/замразени продукти). При необходимост вземете предпазни мерки (например използвайте ръкавици).
- Ремонтите и техническото обслужване на уреда трябва да бъдат извършвани само от службата за обслужване на клиенти или обучен специализиран персонал. Същото важи и за смяната на захранващия кабел.
- Ремонтите и техническото обслужване на уреда трябва да се извършват само при видимо изваден щепсел от контакта.
- Монтирайте, свързвайте и изхвърляйте уреда само в съответствие с инструкцията за експлоатация.
- В случай на повреда извадете щепсела от контакта или изключете предпазителя.
- Разединявайте захранващия кабел от мрежата само с издърпване за щепсела. Не дърпайте за кабела.
- Избягвайте използването на открит огън или източници на запалване във вътрешността на уреда.

⚠ ПРЕДУПРЕЖДЕНИЕ

Опасност от искрене поради триенето в резултат на натрупването на прах по перката на вентилатора!



Не съхранявайте прашни предмети в уреда.

Почиствайте вентилационните прорези на вентилатора за рецикулация с прахосмукачка всеки месец.

Символи на уреда

	<p>Символът може да бъде поставен върху компресора. Той се отнася за маслото в компресора и указва за следната опасност: може да бъде смъртоносно при поглъщане и проникване в дихателните пътища. Това указание се отнася само за процеса по рециклиране. По време на нормалната експлоатация не съществува опасност.</p>
	<p>Предупреждение за запалими вещества.</p>
	<p>Този или подобен стикер може да бъде поставен от задната страна на уреда. Той се отнася за панели от пяна във вратата и/или корпуса. Това указание се отнася само за процеса по рециклиране. Не отстранявайте стикера.</p>

Употреба по предназначение

Този уред за професионална употреба, с вътрешност, в която няма източници на запалване, е подходящ за съхранение на лесно запалими продукти в затворени съдове, при температури между 3 °C и 16 °C.

Вътрешността е одобрена като взривоопасна зона 2 в съответствие с 2014/34/EC (директива ATEX).

Типични обекти за съхранение са изследователски проби, реагенти, лабораторен инвентар и т.н., класифицирани с категория на взривоопасност IIB+H2 и температурен клас T6 по 2014/34/EC (директива ATEX).

Категорията на взривоопасност се взема от информационния лист за безопасност на продукта, който трябва да бъде съхраняван. При неясност трябва да се свържете с доставчиците на съответния продукт.

При съхранение на ценни, респективно на чувствителни на температура вещества или продукти е необходимо използване на независима алармена система за постоянен мониторинг.

Тази алармена система трябва да бъде проектирана така, че всяко алармено съобщение да бъде регистрирано веднага от компетентно лице, което може веднага да вземе съответни мерки.

Предвидима неправилна употреба

Не използвайте уреда да следните приложения:

- Съхранение и охлаждане на
 - химически нестабилни
 - кръв, плазма или други телесни течности за целите на вливане, прилагане или вкарване в човешкото тяло.
- Използване в зони, застрашени от експлозия.
- Използване на открито или на места с повишена влага и пръскаща вода.

Неправилната употреба на уреда води до увреждане или разваляне на съхраняваните в него продукти.

Декларация за съответствие

Херметичността на контура на хладилния агент е проверена. Уредът отговаря на съответните изисквания за безопасност както и на Директивите на ЕС 2006/42/EO, 2014/30/EC, 2009/125/EO и 2011/65/EC.

Шумова емисия на уреда

Нивото на шума по време на работа на уреда е под 70 dB(A) (шумова мощност 1 pW).

Включване и изключване на уреда

Включване

Включете щепсела - уредът е включен.

Указание

Включването на хладилния агрегат може да бъде забавено до 8 минути след включването на щепсел. Това е необходимо за защита на електронното управление.

Изключване

Извадете щепсела или завъртете регулатора на температурата на 0.

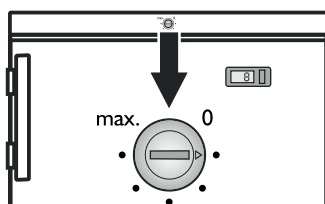
Указание

В положение 0 на регулатора на температурата хладилната система не работи, уредът обаче не е напълно изключен от мрежата.

Настройка на температурата

Настройте температурата в уреда чрез бутона за регулиране.

В положение **max.** се постига най-ниската температура във вътрешността. В зависимост от потребността настройте регулатора между 0 и **max.**



Указание

В най-топлата зона на вътрешността температурата може да бъде по-висока от настроената.

Ако вратата се задържи за по-дълго време отворена, може да се стигне до значително повишаване на температурата в отделенията на уреда.

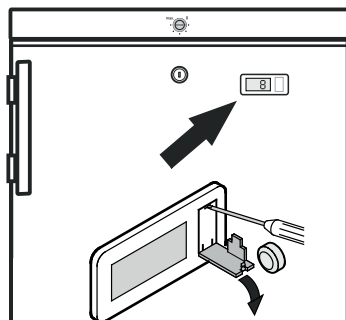
Температурен индикатор

Електрическото захранване на температурния индикатор става с батерия, която се предлага в специализираните магазини.

Смяна на батерията

- Отворете гнездото за батерията с малка отвертка.
- Сменете батерията.
- Затворете гнездото за батерията.

Ако в индикацията се появи **Ег** или **НН**, в уреда има неизправност. В такъв случай се обърнете към службата за обслужване на клиенти и информирайте за това.



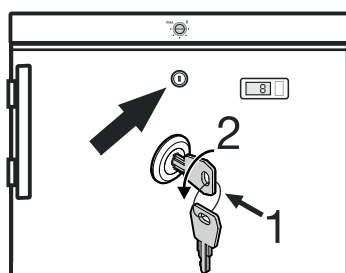
Осигурителен ключ

Ключът във вратата на уреда е снабден с предпазен механизъм.

Блокиране на уреда

- Натиснете ключа в посока 1.
- Завъртете ключа на 90°.

За да отворите уреда отново, изпълнете в същата последователност.



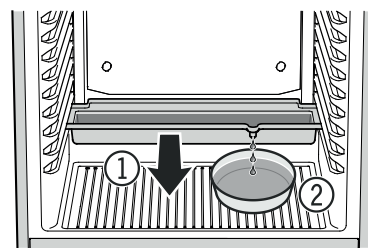
Размразяване

Размразяването става автоматично.

- 1 Разтопената вода капе в плосък съд под на изпарителя. Този съд трябва да бъде изпразван периодично.

Изтеглете съда напред и го изпразнете.

- 2 За да не се налага да изпразвате твърде често съда, под отвора за изтичане на съда за разтопена вода може да бъде поставен събирателен съд.



Съдът за разтопена вода може да бъде внарана в най долната опорни ребра за поставка.

При настройка на термостата на много ниска температура е възможно задната стена във вътрешността на уреда да се покрие с лед. В такъв случай уредът трябва да бъде размразен ръчно.

• Извадете щепсела!

- Прехвърлете охлажданите продукти в други уреди.
- Оставете вратата на уреда отворена по време на процеса на размразяването. Останалата разтопена вода с събере с кърпа и почистете уреда.

Почистване

⚠ ПРЕДУПРЕЖДЕНИЕ

Преди почистване задължително разединете уреда от мрежата. Извадете щепсела или изключете предпазителя!

⚠ ПРЕДУПРЕЖДЕНИЕ

Опасност от електростатично разреждане. Почиствайте пластмасовите части само с влажна кърпа!

⚠ ВНИМАНИЕ

Опасност от увреждане на компонентите на уреда и опасност от нараняване вследствие на гореща пара.

Не почиствайте уреда с почистващи уреди, работещи с пара!

Внимание

Всички повърхности в уреда трябва да бъдат почиствани редовно!

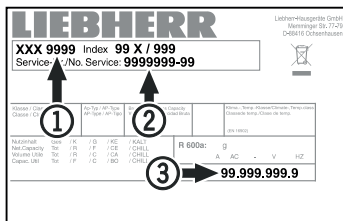
- Почиствайте вътрешността на уреда, оборудването и външните стени с хладка вода и малко препарат за миене. В никакъв случай не използвайте абразивни или съдържащи киселина почистващи препарати или химически разтворители.
- Внимавайте в електрическите части и вентилационната решетка да не попадне течност от почистването.
- Подсушете всичко добре с кърпа.
- Веднъж годишно прахът от хладилния агрегат с топлообменник - метална решетка на задната страна на уреда трябва да бъде почистен, респективно отстранен.
- Не увреждайте и не отстранявайте фирмената табелка от вътрешната страна на уреда - тя съдържа важна информация за службата за обслужване на клиенти.

Повреда

Можете да отстраните следните грешки сами, като проверите възможните причини.

- **Уредът не работи.** Проверете дали:
 - уредът е включен,
 - щепселът е правилно поставен в контакта,
 - защитата на контакта е наред.
- **Температурата не е достатъчно ниска.** Проверете:
 - зададена ли е правилната стойност в настройката според раздела "Настройка на температурата"?
 - дали отделно поставеният термометър показва правилната стойност.
 - Обезвъздушаването функционира ли правилно?
 - Мястото на разположение в непосредствена близост ли е до източник на топлина?

Ако не съществува нито една от горните причини и не сте успели сами да отстраните повредата, моля, свържете се с най-близката служба за обслужване на клиенти. Дайте информация за типовото описание ①, сервизен ② и сериен номер ③ на фирмената табелка.



Мястото на фирмената табелка може да се види в глава **Описание на уреда**.

Указание за извозване на отпадъци

Уредът съдържа качествени материали и трябва да бъде изхвърлен отделно от несортираните битови отпадъци. Извозването на отпадъци от излезли от употреба уреди трябва да бъде направено професионално и по подходящ начин, съобразно действащите местни предписания и закони.



Хладилният контур на изведените от употреба уреди не бива да се поврежда при транспортиране.

Този уред съдържа запалими газове в хладилния контур и в изолационната пяна.

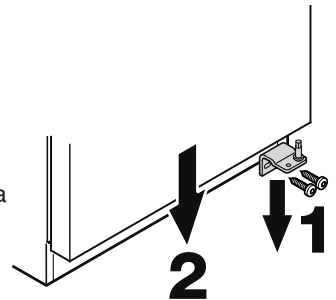
Информация за правилното изхвърляне може да бъде получена от градската/общинската администрация или предприятие за изхвърляне на отпадъци.

Изваждане от употреба

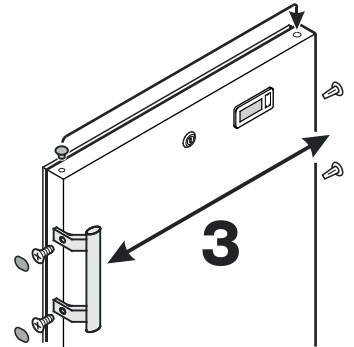
Ако уредът ще стои по-дълго време празен, трябва да се изключи, да се размрази, да се почисти, да се подсуши и вратата да се остави отворена, за да се избегне образуването на мухъл.

Промяна на ограничителя на вратата

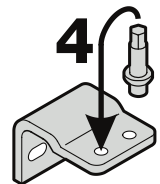
1. Развийте ъгловия профил на пантата.
2. Свалете вратата надолу.



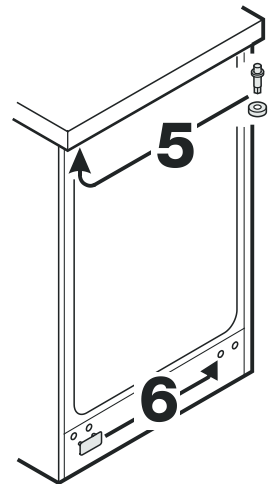
3. Поставете дръжката и тапата на вратата.



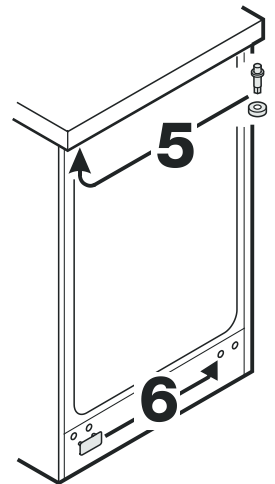
4. Поставете болта в ъгловия профил на пантата.



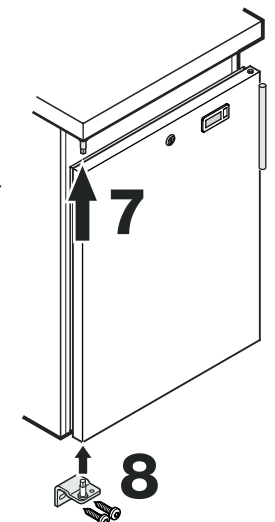
5. Поставете болта горе на уреда.



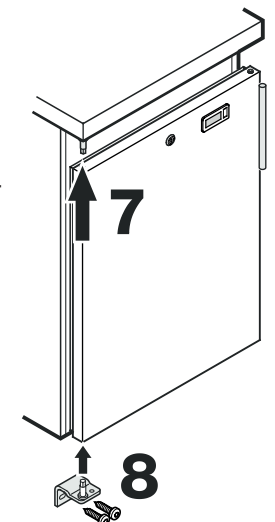
6. Поставете покривната плоча на противоположната страна.



7. Закачете отново вратата в шарнирния болт и затворете.



8. Поставете ъгловия профил на пантата в долния лагер на вратата и навийте.





Liebherr-Hausgeräte GmbH
Memminger Straße 77-79
88416 Ochsenhausen
Germany
home.liebherr.com

