



Montaažikorraldus

Quality, Design and Innovation



home.liebherr.com/fridge-manuals




LIEBHERR

Üldised ohutusjuhised

Sisu

1	Üldised ohutusjuhised	2
2	Ülespanekutingimused	3
2.1	Ruum.....	3
2.2	Mitme seadme ülespanemine.....	3
2.3	Elektriühendus.....	4
3	Seadme mõõdud	4
4	Niši mõõdud	4
4.1	Sisemõõdud.....	4
5	Ventilatsiooninõuded	5
6	Mööblifrontide kaalud	5
7	Veeühendus*	5
7.1	Veeühenduse mõõdud.....	5
7.2	Veerõhk.....	5
8	Seadme transportimine	5
9	Seadme lahtipakkimine	6
10	Seadme ülespanemine	6
10.1	Pärast ülespanemist.....	6
11	Pakendi utiliseerimine	6
12	Kasutatavate sümbolite selgitus	6
13	**** külmkambrī uks*	7
13.1	Uksepiiraja ümberpaigutamine.....	7
14	Uksepiiraja vahetamine	7
15	Seade ühendamine veevarustusega*	7
15.1	Vooliku külgeühendamine.....	8
15.2	Veesüsteemi kontrollimine.....	8
16	Seadme paigaldamine nišši	8
16.1	Niši ja seadme ettevalmistamine.....	10
16.2	Seadme väljajoondamine nišis.....	11
16.3	Koputussensori provisoorne fikseerimine.....	13
16.4	Katete ja kõrguseaduri sissepanemine.....	14
16.5	Mööblifrondi monteerimine.....	14
16.6	Koputussensori kinnitamine.....	16
16.7	Katete ja keedri monteerimine.....	17
16.8	Koputussensori tundlikkuse seadistamine.....	17
16.9	Paigalduse ülekontrollimine.....	18
17	Mööblifrondid	18
17.1	Mõõdud.....	18
17.2	Mööblifrondi/mööblifrontide monteerimine.....	19
17.3	Pilumõõdu seadistamine ilma kokkupõrketa.....	19
18	Veepaak*	19
18.1	Veepaagi sissepanemine.....	19
19	Veefilter*	19
19.1	Veefiltri sissepanemine.....	20
20	Seadme külgeühendamine	20

Tootja töötab pidevalt kõigi tüüpide ja mudelite edasiarendamise kallal. Palun mõistke, et peame jätma endale õiguse teha kuju, varustuse ning tehnoloogiaga seonduvaid muudatusi.

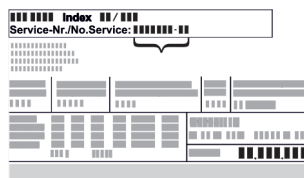
Sümbol	Selgitus
	Lugege juhendit Et oma uue seadme kõiki eeliseid tundma õppida, lugege palun käesolevas korralduses esitatud juhised tähelepanelikult läbi.

Sümbol	Selgitus
	Täiendav informatsioon internetis Digitaalse juhendi koos täiendava informatsiooniga ja edasistes keeltes leiate internetist juhendi esiküljel asuva QR koodi kaudu või sisestades teenindusnumbri leheküljel home.liebherr.com/fridge-manuals . Teenindusnumbri leiate tüübisildilt:  <i>Fig. Näitlik kujutis</i>
	Seadme kontrollimine Kontrollige kõiki osi transpordikahjustuste suhtes. Pöörduge reklamatsioonide korral edasimüüja või klienditeeninduse poole.
	Kõrvalekalded Juhend kehtib mitmele mudelile, on võimalikud kõrvalekaldeid. Lõigud, mis kehtivad ainult teatud kindlate seadmete kohta, on tähistatud tärniga (*).
	Tegevusjuhised ja tegevustulemused Tegevuskorraldused on tähistatud ▶-ga. Tegevustulemused on tähistatud ▷-ga.
	Videod Seadmete kohta on videod saadaval Liebherr-Hausgeräte YouTube'i kanalil.

1 Üldised ohutusjuhised

- Säilitage käesolevat montaažikorraldust hoolikalt, et saaksite igal ajal järele vaadata.
- Kui annate seadme edasi, siis andke järgmisele omanikule ka käesolev montaažikorraldus.
- Lugege seadme nõuetekohaseks ja turvaliseks kasutamiseks enne installatsiooni ning kasutamist hoolikalt käesolevat montaažikorraldust. Järgige alati selles sisalduvaid korraldusi, ohutusjuhiseid ja hoiatusjuhiseid. See on oluline, et saaksite seadet turvaliselt ja laitmatult installeerida ning käitada.
- Lugege esmalt üldisi ohutusjuhiseid käesoleva montaažikorralduse juurde kuuluva **kasutuskorralduse** peatükis "Üldised ohutusjuhised" ja järgige neid. Kui Te ei leia enam **kasutuskorraldust** üles, siis saate **kasutuskorralduse** internetis teenindusnumbri sisestamisega aadressilt home.liebherr.com/fridge-manuals alla

laadida. Teenindusnumbri leiata tüübisildilt:



- Järgige hoiatusjuhiseid ja edasisi spetsiifilisi juhised teistes peatükkides, kui installeerite seadet:

	OHT	tähistab vahetult ohtlikku olukorda, mis võib eiramise korral kaasa surma või rasked kehavigastused.
	HOIATUS	tähistab ohtlikku olukorda, mis võib eiramise korral tuua kaasa surma või rasked kehavigastused.
	ETTEVAATUST	tähistab ohtlikku olukorda, mis võib eiramise korral tuua kaasa kerged või keskmise tugevusega kehavigastused.
	TÄHELEPANU	tähistab ohtlikku olukorda, mis võib eiramise korral tuua kaasa materiaalseid kahjusid.
	Märkus	tähistab kasulikke juhiseid ja vihjeid.

2 Ülespanekutingimused

HOIATUS

Tulekahju oht niiskuse tõttu!

Kui voolu all olevad osad või võrguühendusjuhe niiskeks läheb, siis või tekkida lühis.

- ▶ Seade on töötatud välja suletud ruumides kasutamiseks. Ärge kasutage külmikut õues, niiskes ega veepritsmete läheduses.

Sihtotstarbekohane kasutus

- Pange seade üles ja kasutage seda eranditult suletud ruumides.
- Käitage seadet ainult paigaldatud seisundis.

2.1 Ruum

HOIATUS

Väljatungiv külmaaine ja õli!

Tulekahju. Sisalduv külmaaine on keskkonnasõbralik, kuid põlemisvõimeline. Sisalduv õli on samuti põlemisvõimeline. Eralduv külmaaine ja õli võivad vastavalt kõrge kontsentratsiooni korral ja eksternse soojusallikaga kokkupuutel süttida.

- ▶ Ärge kahjustage külmaaineringluse torustikke ja kompressorit.

- Kui seade pannakse üles väga niiskesse ümbrusse, siis võib seadme välisküljele kondensvesi tekkida.

Pöörake ülespanekukohas alati tähelepanu heale toite- ja heitventilatsioonile.

- Mida rohkem külmaainet seadmes on, seda suurem peab olema ruum, milles seade seisab. Liiga väikestes ruumides võib lekke korral põlemisvõimeline gaasi-õhu segu tekkida. Iga 8 g külmaaine kohta olema ülespanekuruum vähemalt 1 m³ suurusega. Andmed sisalduva külmaaine kohta on esitatud seadme sisemuses asuval tüübisildil.

2.1.1 Aluspind ruumis

- Põrand peab olema seismiskohas horisontaalne ja tasane.
- Kui paigaldate seadet köögimööblisse, mis seisab ebataasasel põrandal: nivelleerige köögimööbel.

2.1.2 Positsioneerimine ruumis

- Ärge paigaldage seadet vahetu päikesekiirguse piirkonda ega küttekeha vms kõrvale.
- Te saate seadme vahetult küpsetusahju kõrvale paigaldada.
- Kui paigaldate seadme vahetult küpsetusahju kõrvale, siis võib energiatarve vähesel määral suureneda. See sõltub küpsetusahju kasutuskestusest ja kasutusintensiivsusest.
- Paigaldage seade ainult stabiilselt seisvasse mööblisse.

Märkus

Komplekti ukse avamispiiraja piiramiseks 90° peale saab sulgemisamortisaatoriga seadmete jaoks soetada kliendi-teeninduse kaudu.

2.2 Mitme seadme ülespanemine

Seadmed töötati välja erinevate ülespanemisviiside jaoks. Kui soovite mitu seadet kõrvuti või ülestimku üles panna, siis tehke kindlaks, et järgmised eeldused on täidetud:

- Pange eranditult kõrvuti või ülestimku üles seadmeid, mis on selleks välja töötatud.
- Järgige juhiseid ja järgmist tabelit.

TÄHELEPANU

Kahjustuste oht kondensvee tõttu!

- ▶ Ärge pange seadet üles vahetult edasise külmiku/sügavkülmiku kõrvale.

TÄHELEPANU

Kahjustusoht kondensvee tõttu!

- ▶ Ärge pange seadet üles vahetult edasise külmiku/sügavkülmiku peale.

Mudel	Ülespanemisviis
Kõik mudelid	Üksikult
Mudelid, mille mudelinimetus algab tähega S...	Side-by-Side (SBS)
Mudeleid maksimaalse nišikõrguseni 880 mm ja köetava laega saab «ülestimku» üles panna. Ülemine seade: maksimaalse nišikõrguseni 140 mm	Ülestikku

Mudelid ja nende ülespanemisviisid

Seadme mõõdud

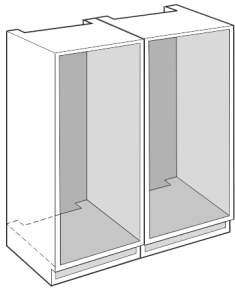


Fig. 1

Paigaldage iga seade eraldi mööblinišši.

2.3 Elektriühendus



HOIATUS

Tulekahju oht asjatundmatu ülespanemise tõttu!

Kui võrgukaabel või pistik puudutab seadme tagaseina, siis võib seadme vibratsioon võrgukaablit või pistikut kahjustada nii, et see põhjustab lühise.

- ▶ Pöörake tähelepanu sellele, et võrgukaablit ei kiiluta seadme alla kinni, kui panete seadet üles.
- ▶ Pange seade nii üles, et see ei puudutaks pistikuid ega võrgukaableid.
- ▶ Ärge ühendage seadet tagaosas asuvate pistikupesadega.
- ▶ **Ärge** paigutage ega käitage mitmikpistikupesi või -jaotusliiste ja teisi elektroonilisi seadmeid (nagu nt halogeen-trafod) seadmete tagaküljel.

3 Seadme mõõdud

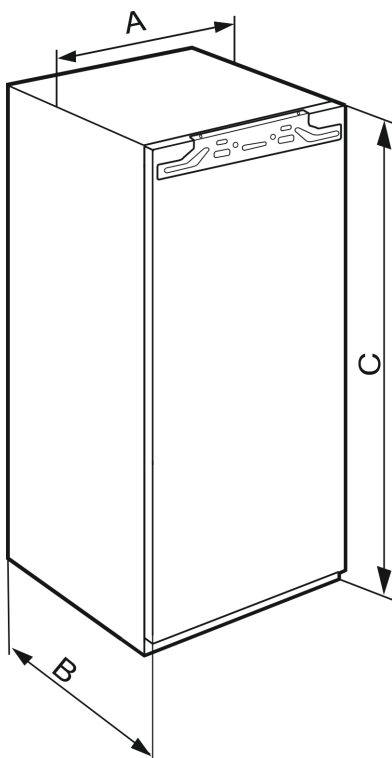


Fig. 2

IRBA.. 41..	
A (mm)	559
B (mm)	546

IRBA.. 41..	
C (mm)	1213

IRBA.. 51.. / SIFNA.. 51..	
A (mm)	559
B (mm)	546
C (mm)	1770

4 Niši mõõdud

4.1 Sisemõõdud

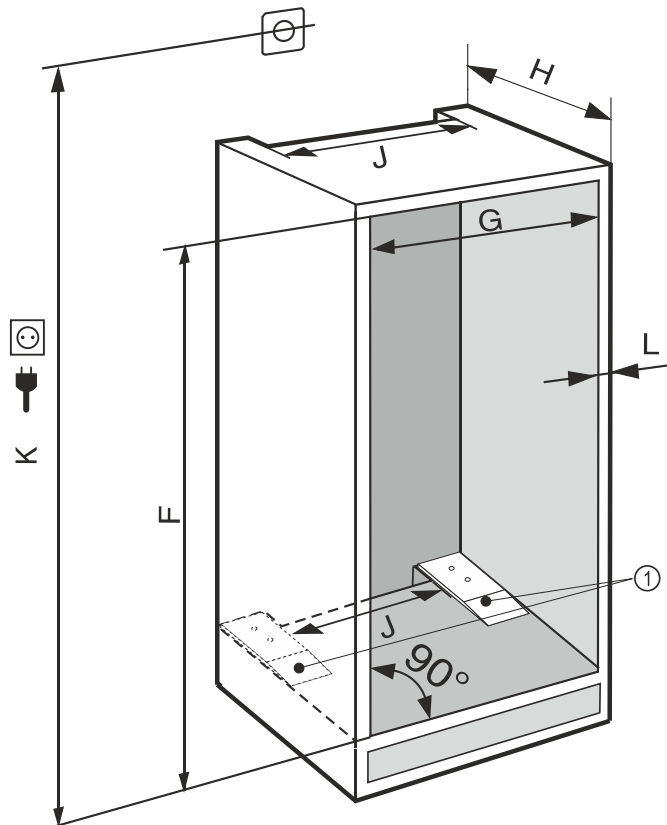


Fig. 3

(K) max 2100 mm

(1) Distsantsplaatide montaaž on talitusrelevantne.

Järgige püsiveeühendusega seadmete puhul järgmist informatsiooni:*

- Veeühendus (vt. 7 Veeühendus*)
- Seadme ühendamine veevarustusega (vt. 15 Seade ühendamine veevarustusega*)

IRBA.. 41..	
F (mm)	1220 kuni 1236
G (mm)	560 kuni 570
H (mm)	min 555, soovitatud 560
J (mm)	min 500
L (mm)	max 19

IRBA.. 51.. / SIFNA.. 51..	
F (mm)	1777 kuni 1793

IRBA.. 51.. / SIFNA.. 51..	
G (mm)	560 kuni 570
H (mm)	min 555, soovitatud 560
J (mm)	min 500
L (mm)	max 19

Deklareeritud energiatarve määrati kindlaks köögimööbli sügavusega 560 mm. Seade on köögimööbli sügavuse 550 mm puhul täielikult talitlusvõimeline, ent veidi kõrgema energiatarbega.

- ▶ Kontrollige naabermööbli seinapaksust: See peab olema min 16 mm.
- ▶ Paigaldage seade ainult stabiilsesse, seisukindlasse köögimööblisse. Kindlustage mööbel ümberkukkumise vastu.
- ▶ Joondage köögimööbel vesiloodi ja märknurgiku abil välja ning kompenseerige vajaduse korral allapanemisega.
- ▶ Tehke kindlaks, et mööbli põhi ja külgseinad paiknevad üksteise suhtes täisnurga all.

5 Ventilatsiooninõuded

TÄHELEPANU

Kinnikaetud ventilatsioonivad!

Kahjustused. Seade võib üle kuumeneda, mis võib lühendada erinevate seadmeosade eluiga ja põhjustada talitluspiiranguid.

- ▶ Pöörake alati tähelepanu heale mõlemasuunalisele ventilatsioonile.
- ▶ Hoidke ventilatsioonivad või -võred seadme korpuses ja köögimööblis (sisseehitatud seade) alati vabad.
- ▶ Hoidke ventilaatori õhupilud alati vabad.

Pidage ventilatsiooniristlõigetest tingimata kinni:

- Ventilatsioonišahti sügavus mööbli tagaseinas peab olema min 38 mm.
- Toite- ja heitventilatsiooni ristlõiked peavad olema mööbli soklis ning ümbrismööbli ülaosas min 200 cm².
- Põhimõtteliselt kehtib: Mida suurem on ventilatsiooni ristlõige, seda energiasäästlikumalt seade töötab.

Seadme käitamiseks on vajalik piisav toite- ja heitventilatsioon. Tehase poolt ettenähtud ventilatsioonivõred tagavad seadmel efektiivse ventilatsiooniristlõike 200 cm². Kui asendate ventilatsioonivõred ilukattega, siis peab see olema vähemalt sama suurusega või suurem kui tootja ventilatsioonivõre ventilatsiooniristlõige.

6 Mööblifrontide kaalud

TÄHELEPANU

Kahjustuste oht liiga raske mööbliukse tõttu!

Kui mööbli uks on liiga raske, siis pole võimalik šarniiride kahjustusi ja sellest põhjustatud talitluse halvenemist välistada.

- ▶ Tehke enne mööbliukse montaaži kindlaks, et ei ületata mööbliukse jaoks lubatud kaalu.

Niši (mm)	kõrgus	Seadme tüüp	Mööbliukse maksimaalne kaal (kg)
1220		IRBA.. 41..	19
1780		IRBA.. 51.. SIFNA.. 51..	26

Ühekselised külmikud ja sügavkülmikud

7 Veeühendus*

Kui Teie seade on varustatud püsiveeühendusega, siis on vastav voolik seadmega kaasas.

Märkus

Te saate tarvikuks soetada ka teise pikkusega vooliku.

Veeühenduse määramise ülevaade:	(vt. 7.1 Veeühenduse määramised)
Nõuded veerõhule:	(vt. 7.2 Veerõhk)
Veeühenduse loomine:	(vt. 15 Seade ühendamine veevarustusega*)

7.1 Veeühenduse määramised

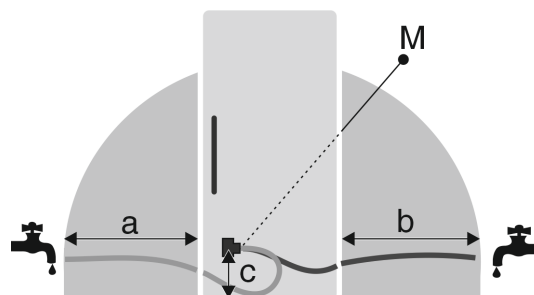


Fig. 4

- (a) Maksimaalselt saadaolev vooliku-pikkus
- (b) Maksimaalselt saadaolev vooliku-pikkus
- (c) Magnetventiili kaugus pörandast
- (M) Magnetventiil

a	b	c
~ 1200 mm	~ 1200 mm	~ 55 mm

7.2 Veerõhk

Veeühendustorustik ja seadme magnetventiil sobivad kuni 1 MPa (10 bar) veerõhule.

Tegemaks kindlaks, et Teie seade talitleb laitmatult (läbivoolukogus, jääkuubiku suurus, müranivoo), pidage kinni järgmistest andmetest:

Veerõhk:	
bar	MPa
1,5 kuni 6,2	0,15 kuni 0,62

Veerõhk veefiltri kasutamisel:*	
bar*	MPa*
2,8 kuni 6,2	0,28 kuni 0,62

Kui rõhk on kõrgem kui 6,2 bar:

- ▶ Lülitage ette rõhureduktor.
- ▶ Looge veeühendus. (vt. 15 Seade ühendamine veevarustusega*)

8 Seadme transportimine

Järgige seadme transportimisel:

- ▶ Transportige seadet püstiselt.
- ▶ Transportige seadet kahe inimesega.

Esmakordsel käikuvõtmisel:

- ▶ Transportige seadet pakendatult.

Seadme lahtipakkimine

Seadme transportimisel pärast esmakordset käikuvõtmist (nt kolimine või puhastus):

- ▶ Tühjendage seade.
- ▶ Kindlustage uks soovimatu avanemise vastu.

9 Seadme lahtipakkimine

Pöörduge seadmel esinevate kahjustuste korral viivitamatult - enne külgeühendamist - tarnija poole.

- ▶ Kontrollige seadet ja pakendit transpordikahjustuste suhtes. Pöörduge viivitamatult tarnija poole, kui kahtlustate mingeid kahjusid.
- ▶ Eemaldage seadme tagaküljelt ja külgselt kõik materjalid, mis võivad nõuetekohast ülespanemist või toite- ning heitventilatsiooni takistada.
- ▶ Eemaldage seadmelt kõik kaitsekiled. Ärge kasutage seejuures tippe või teravaid esemeid!

10 Seadme ülespanemine



ETTEVAATUST

Vigastusoht raske seadme tõttu!

- ▶ Transportige seade kahe inimesega selle ülespaneku-kohta.



HOIATUS

Vigastus- ja kahjustusoht ebastabiilse seadme tõttu! Seade võib ümber kukkuda.

- ▶ Kinnitage seade vastavalt korraldustele.



HOIATUS

Tulekahju ja kahjustuste oht!

- ▶ Külmikule ei tohi asetada soojust eraldavaid seadmeid nagu nt mikrolaineahju, rösterit jms!

Laske seade võimaluse korral spetsialistil kööginõu- blisse sisse ehitada.

Ärge pange seadet üles ilma abita.

10.1 Pärast ülespanemist

- ▶ Eemaldage kõik transpordikindlustuse osad.

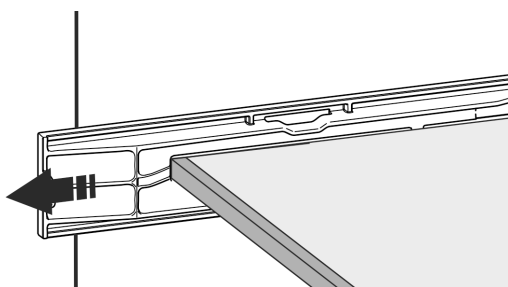
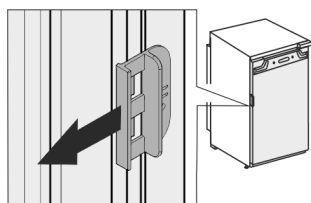


Fig. 5

- ▶ Tõmmake transpordikindlustus seadme uksest maha.



- ▶ Puhastage seade (vt kasutuskorraldust, Seadme puhastamine).

11 Pakendi utiliseerimine



HOIATUS

Lämbumisoht pakendimaterjali ja kilede tõttu!


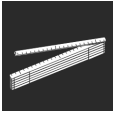











- ▶ Ärge lubage lastel pakendimaterjaliga mängida.

Pakend on valmistatud taaskäideldavast materjalist:

- Lainepapp/papp
- Vahtpolüstüroolist detailid
- Polüetüleenist kiled ja kotid
- Polüpropüleenist sidumisliindid
- Polüetüleenist klaasiga naeltega koostatud puitraam*
- ▶ Viige pakendimaterjal ametlikku jäätmekogumispunkti.

12 Kasutatavate sümbolite selgitus

	Selle tegevussammu puhul valitseb vigastusoht! Järgige ohutusjuhiseid!
	Korraldus kehtib mitmele mudelile. Teostage see samm ainult siis, kui see Teie seadme kohta kehtib.
	Palun järgige montaaži kohta põhjalikku kirjeldust korralduse tekstiosas.
	Lõik kehtib kas üheukselisele seadmele või kaheukselisele seadmele.
	valige alternatiivide vahel: Parema uksepiirajaga või vasaku uksepiirajaga seade.
	Montaažisamm on vajalik IceMakeri ja / või InfinitySpringi puhul.
	Vabastage ainult kruvisid või pingutage kergelt kinni.
	Pingutage kruvid tugevasti kinni.
	Kontrollige, kas järgnev töösamm on Teie mudelil vajalik.
	Kontrollige kasutatud detailide õiget montaaži / õiget istu.

	Mõõtko etteantud mõõt üle ja korrigeerige vajaduse korral.
	Tööriist montaažiks: meetripulk
	Tööriist montaažiks: akutrell ja otsak Kruvide parema ligipääsetavuse tagamiseks soovitatakse pikka kruvimisotsakut.
	Tööriist montaažiks: vesilood
	Tööriist montaažiks: lihtvõti VM 7 ja VM 10
	Selleks töösammuks vajatakse kahte inimest.
	Töösamm leiab seadmel aset märgistatud kohas.
	Abivahend montaažiks: õmblusniit
	Abivahend montaažiks: mõõtnurgik
	Abivahend montaažiks: kruvikeeraja
	Abivahend montaažiks: käärid
	Abivahend montaažiks: marker, kustutatav
	Kaaspakend: võtke detailid välja



Utiliseerige enam mittevajalikud detailid asjatundlikult.

13 **** külmkambri uks*

Te saate **** külmkambri ukse uksepiiraja vahetusel lihtsa võttega ümber paigutada. Kui võimalik, avage jahutusseadme ust rohkem kui 115° (1), siis saate külmkambrit avada ka uksepiirajat vahetamata. Seadmeukse väiksema avanemisenurga (2) korral osutub vajalikuks uksepiiraja ümber paigutada.

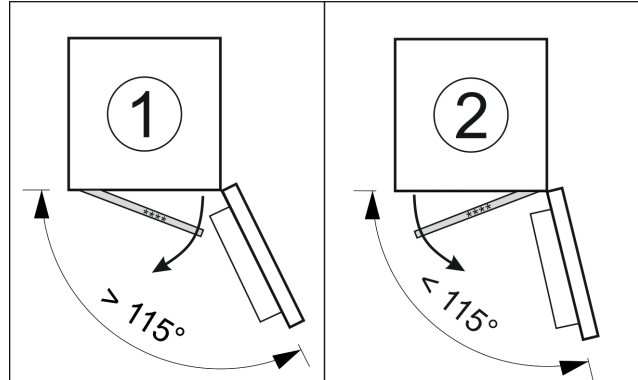


Fig. 6

13.1 Uksepiiraja ümberpaigutamine

Uksepiiraja ümberpaigutamise liugur asub **** külmkambri ukse all.

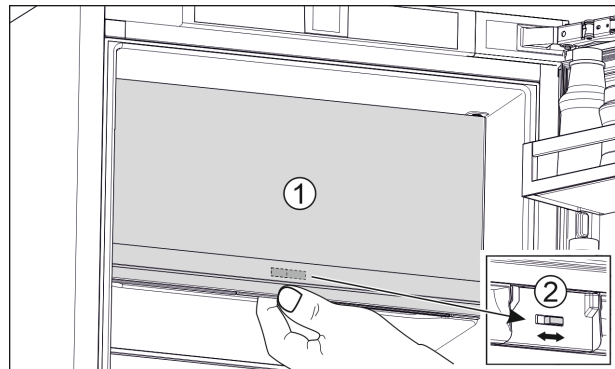


Fig. 7

- ▶ Sulgege **** külmkambri uks (1).
- ▶ Haarake **** külmkambri uksest altpoolt kinni.
- ▶ Lükake liugurit (2) kas paremale või vasakule.

14 Uksepiiraja vahetamine

Te saate uksepiiraja vahetamiseks klienditeenindusest eraldi tarvikukomplekti.

Liebherr soovib:

- ▶ Laske uksepiiraja vahetus teenindustehnikul läbi viia.

15 Seade ühendamise veevarustusega*

Tehke kindlaks, et järgmised eeldused on täidetud:

- Mõõdud veevarustusega ühendamiseks on teada ja neist peetakse kinni. (vt. 7.1 Veeühenduse mõõdud)

Seadme paigaldamine nišši

- Veerõhust peetakse kinni. (vt. 7.1 Veeühenduse mõõddud)
- Vee pealevool seadmesse toimub külmaveetorustiku kaudu, mis talub käitusrõhku ja on joogiveevarustuse külge ühendatud.
- Kõik seadmed ja seadised, mida kasutatakse vee pealevoolus, vastavad asjaomases riigis kehtivatele eeskirjadele.
- Seadme tagakülge on ligipääsetav, et saaksite seadme joogiveevarustuse külge ühendada.
- Kasutatakse kaasasolevat voolikut. Vanad voolikud on utiliseeritud.
- Vooliku ühendusdetailis on tihendiga sõel.
- Voolikjuhtme ja maja veeühenduse vahel on veekraan, et vajaduse korral saaks vee pealevoolu katkestada.
- Veekraan on väljaspool seadme tagaseina piirkonda ja hõlpsalt ligipääsetav. Seetõttu saate seadme võimalikult sügavale mööblinišši lükata ja vajaduse korral veekraani kiiresti kinni keerata.



HOIATUS

Elektrilöögi oht vee tõttu!

- ▶ Enne veetorustiku ühendamist: lahutage seade pistikupeasast.
- ▶ Enne vee pealevoolutorustike ühendamist: sulgege veevarustus.
- ▶ Tehke kindlaks, et seadet ühendab joogiveevarustuse külge ainult kvalifitseeritud erialapersonal.



HOIATUS

Mürgistusohu saastunud vee tõttu!

- ▶ Ühendage ainult joogiveevarustuse külge.

15.1 Vooliku külgeühendamine

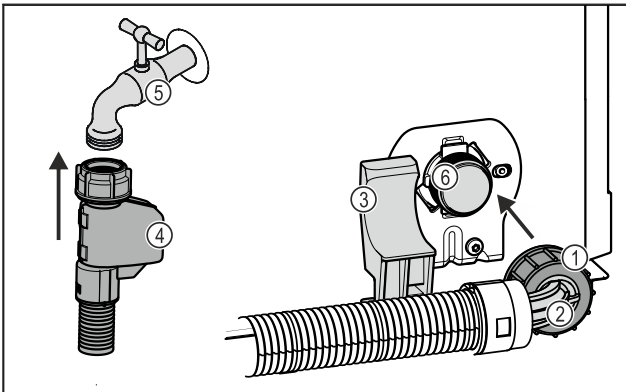


Fig. 8

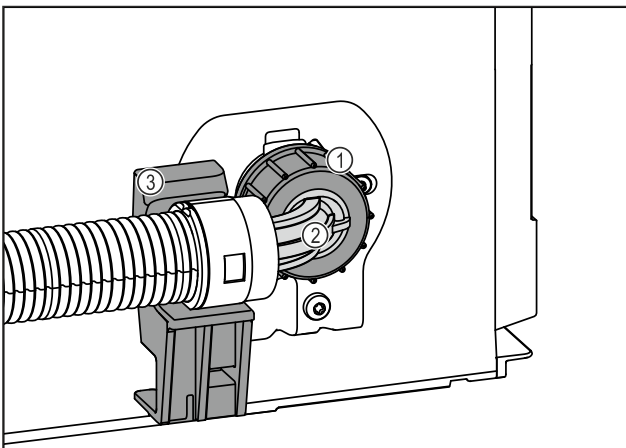


Fig. 8

- (1) Mutter
- (2) Paindega voolikuots
- (3) Hoidik

- (4) Sirge voolikuots
- (5) Veekraan
- (6) Magnetventiil: Magnetventiil on seadme tagaküljel allolas. Sellel on R3/4 ühenduskeere.

TÄHELEPANU

Kahjustusohu asjatundmatu montaaži tõttu!

- ▶ Ärge kahjustage ega murdke montaažil voolikut kokku.
- ▶ Ärge kahjustage ega murdke mööblinišši paigaldamisel voolikut kokku.

Vooliku ühendamine seadme külge:

- ▶ Positsioneerige paindega voolikuots *Fig. 8 (2)* hoidikule *Fig. 8 (3)* horisontaalselt ja hoidke kinni.
- ▶ Keerake mutrit *Fig. 8 (1)* käega keermele, kuni on saavutatud kindel ja tugev kinnitus.
- ▷ Voolik on seadme külge ühendatud.

Vooliku ühendamine veekraani külge:

- ▶ Ühendage sirge voolikuots *Fig. 8 (4)* veekraani *Fig. 8 (5)* külge.
- ▷ Voolik on veekraani külge ühendatud.

15.2 Veüsteemi kontrollimine

Enne kui paigaldate seadme täielikult mööblinišši, soovib Liebherr veüsteemi tiheduse suhtes kontrollida.

- ▶ Pange InfinitySpringi veepaak sisse. (vt. 18 Veepaak*) *
- ▶ Pange InfinitySpringi veefilter sisse. (vt. 19 Veefilter*) *
- ▶ Avage aeglaselt veekraan.
- ▶ Kontrollige, kas voolikud, vee pealevool ja ühendused on tihedad.
- ▷ Veüsteem on tiheduse suhtes kontrollitud.
- ▷ Veüsteem on tihe: Te saate seadme täielikult mööblinišši paigaldada.

Märkus

InfinitySpring: Enne esmakordset kasutamist peate InfinitySpringi käiku võtma. Selleks peate veüsteemi õhust tühjendama ja puhastama. (vt Quick Start Guide'i või kasutuskorraldust)*

IceMaker: Enne esmakordset kasutamist peate IceMakeri puhastama. (vt Quick Start Guide'i või kasutuskorraldust)*

16 Seadme paigaldamine nišši

Seadme paigaldamine toimub nende põhisammude järgi:

1. Pange tööriistad valmis. *Fig. 9 ()*
2. Kontrollige montaažiosad kaaspakis üle. *Fig. 10 ()* kuni *Fig. 16 ()*
3. Valmistage nišš ja seade ette.
4. Joondage seade nišis välja.
5. Fikseerige koputussensor provisooriselt.
6. Pange katted ja kõrguseseadur sisse.
7. Monteerige mööblifront.
8. Kinnitage koputussensor.
9. Monteerige katted ja keeder.
10. Seadistage koputussensori tundlikkus.
11. Kontrollige paigaldus üle.

Tööriistad

Seadme paigaldamine nišši

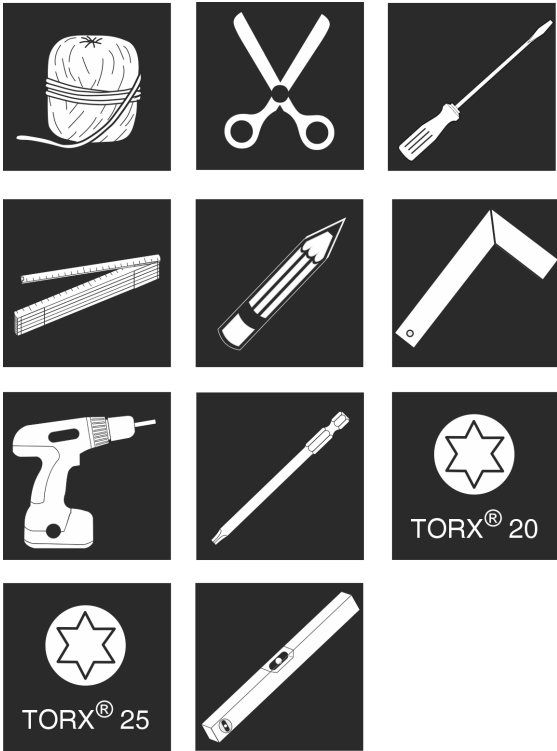


Fig. 9

Montaažiosad kaaspakis Fig. 10 () kuni Fig. 16 ()

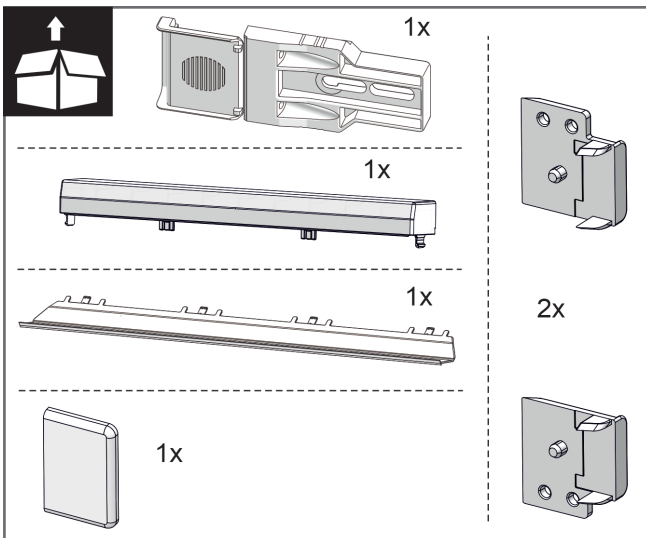


Fig. 10

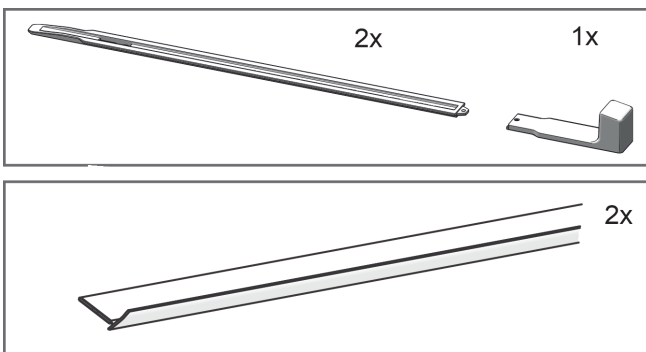


Fig. 11

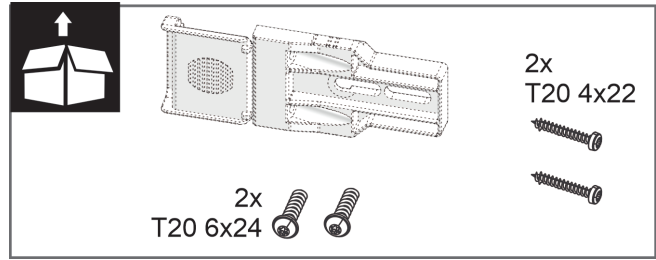


Fig. 12

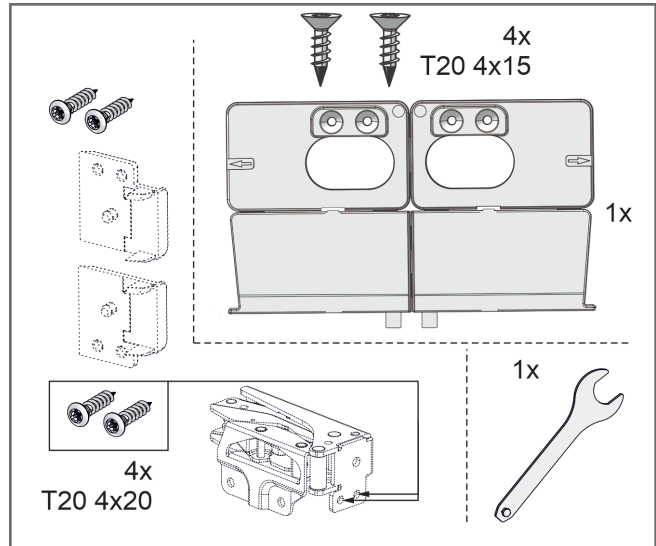


Fig. 13

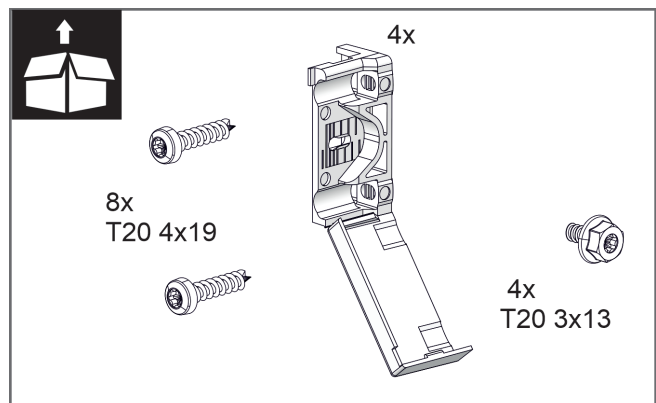


Fig. 14

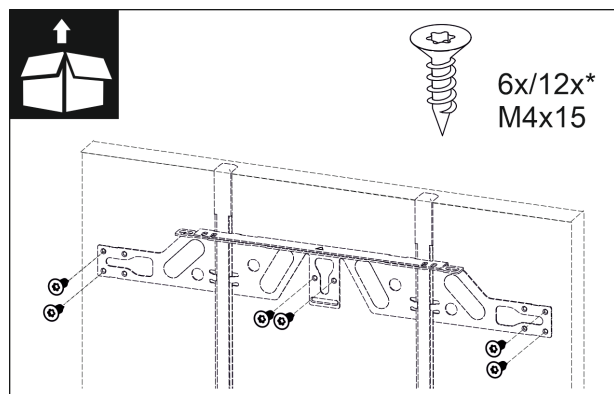


Fig. 15

Seadme paigaldamine nišši

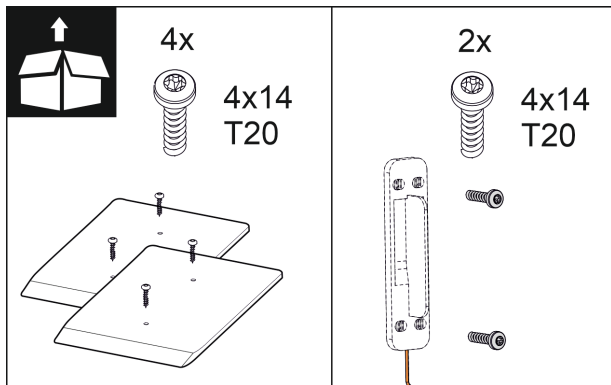


Fig. 16

16.1 Nišši ja seadme ettevalmistamine

TÄHELEPANU

Kahjustusoht vastu pörandat hõõruva ukse tõttu!
Kahjustused ukse ajamimoodulil. Kui nišši ei paigaldata distantsplaate, siis on ukse kaugus pörandast liiga väike. Uks võib vastu pörandat hõõruda ja seejuures ajamimooduli osi kahjustada.

- ▶ Monteerige kaasapandud distantsplaadid nišši pörandale.

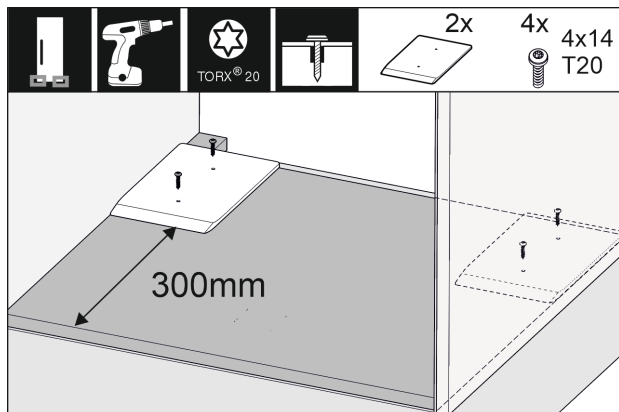


Fig. 17

- ▶ Monteerige kaasasolevad distantsplaadid mööblinišis vastavalt paremale ja vasakule.

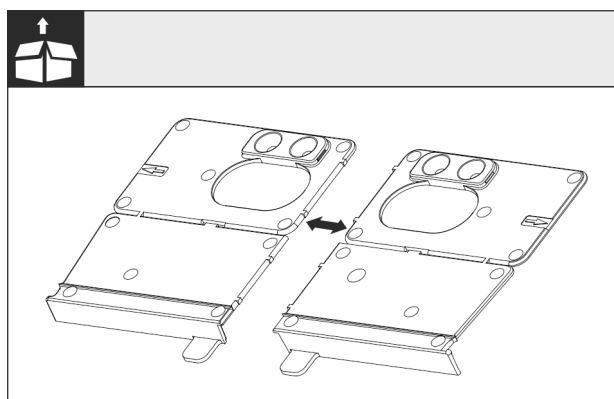


Fig. 18

- ▶ Lahutage montaažinurgik perforeeritud kohas pörandast.

TÄHELEPANU

Seadme paigaldussügavus.

- ▶ Montaažinurgiku kasutamine tagab seadme korrektse paigaldussügavuse.

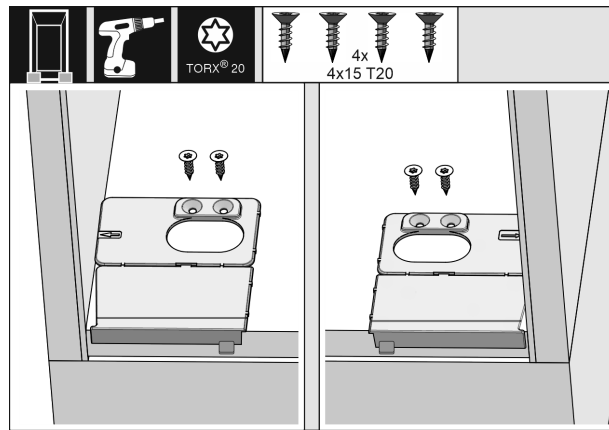


Fig. 19

- ▶ Kruvige pöranda montaažinurgik vastavalt paremal ja vasakul külgeinaga kohakuti mööblinišis pöranda külge.

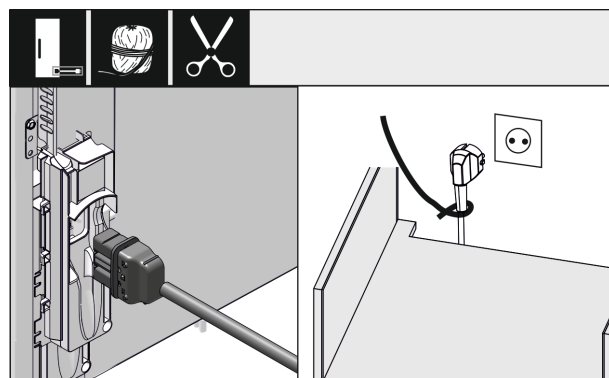


Fig. 20

- ▶ Võtke võrguühendusjuhe kaaspakist välja.
- ▶ Pistke võrguühendusjuhtme külmutusseadme pesa seadme tagaküljel seadmepistikusse. Pöörake tähelepanu külmutusseadme pesa tugevale kinnitusele.
- ▶ Vedage võrgupistik nõõri abil vabalt ligipääsetava pistiku-pesa juurde.

TÄHELEPANU

Kahjustusoht automaatselt avaneva ukse tõttu!
Kahjustused ukse ajamimoodulil. Kui seade pole veel täielikult köögmööblisse paigaldatud, aga Te ühendate juba vooluvarustuse külge, siis võib uks ootamatult avaneda. Kui ukse kaugus pörandast on liiga väike, siis võib uks vastu pörandat hõõruda ja seejuures ajamimooduli osi kahjustada.

- ▶ Pistke võrgupistik pistikupessa alles siis, kui seade on korrektselt paigaldatud.

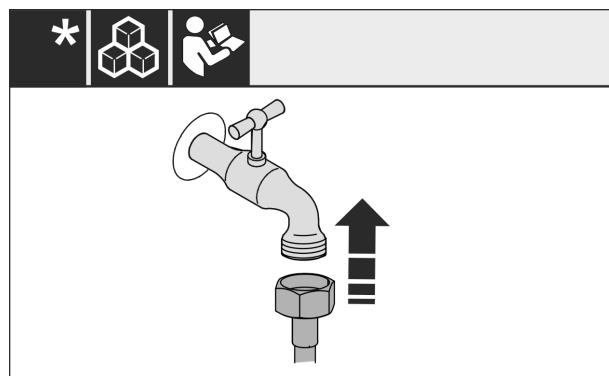


Fig. 21

- ▶ Kui vajalik, installeerige nüüd veeühendus vastavalt korraldusele käsitsusjuhendis.

Seadme paigaldamine nišši

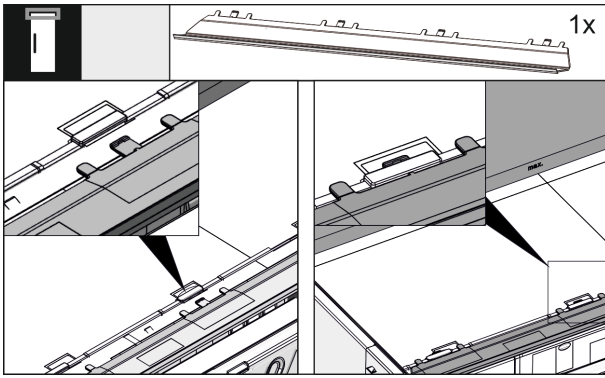


Fig. 22

- ▶ Pistke kompensatsioonisirmi seadme ülaküljel sisse. Sirmi saab mõlemale küljele nihutada.

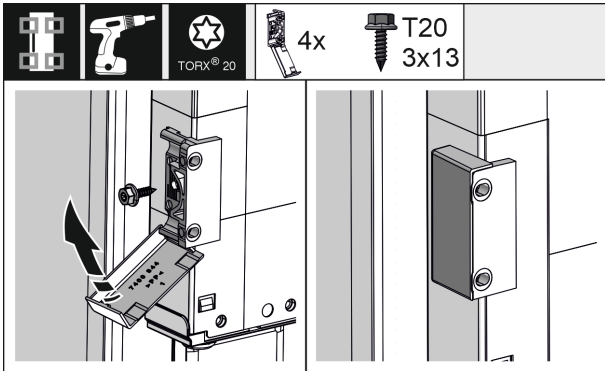


Fig. 23

- ▶ Monteerige lihtsamaks montaažiks kinnitusnurgikud enne mööblinišši lükkamist. Kasutage suure ukse puhul ühtekokku nelja kinnitusnurgikut. Klappige katted pärast montaaži nurgikule.

16.2 Seadme väljajoondamine nišis

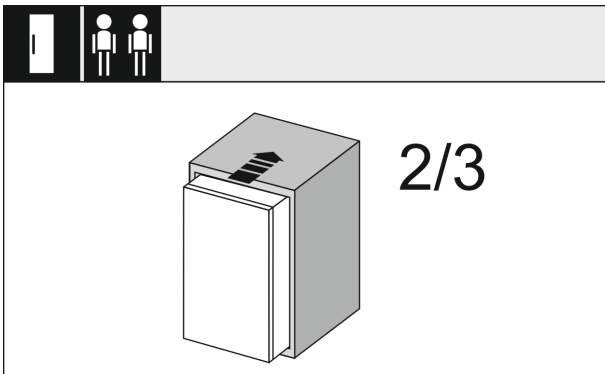


Fig. 24

- ▶ Lükake seade 2/3 ulatuses mööblinišši.

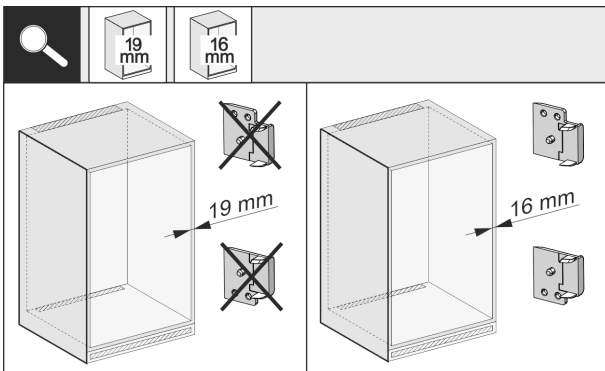


Fig. 25

- ▶ Kontrollige, kas mööbli külgssein on 16 mm või 19 mm paksune.

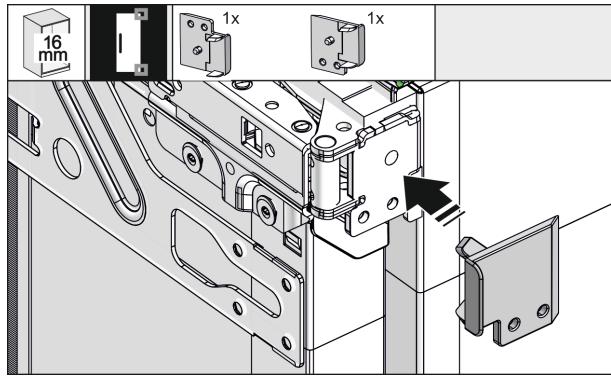


Fig. 26

- ▶ 16 mm paksuste mööbliseinte puhul: Klõpsake distantsdetail kõigile šarniiridele. 19 mm paksuste mööbliseinte korral distantsdetaili ei vajata.

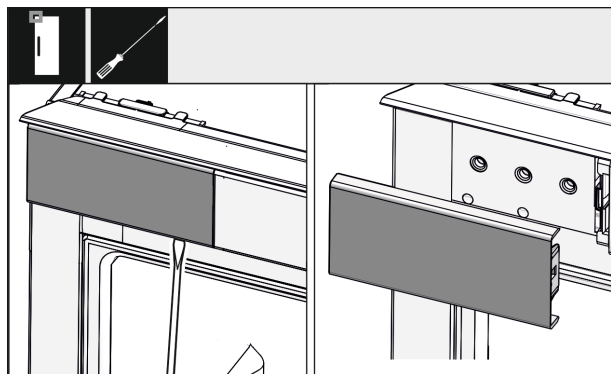


Fig. 27

- ▶ Lõdvendage kruvikeerajaga ülal vasakul katet ja võtke maha.

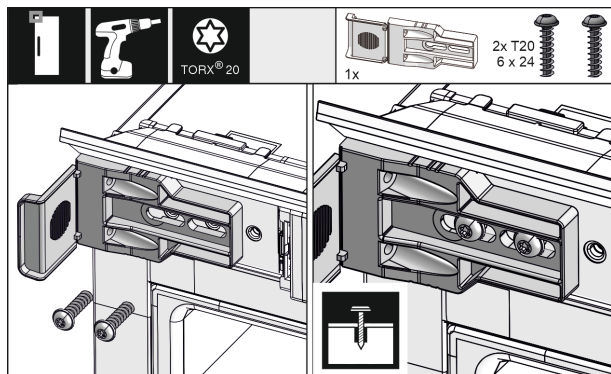


Fig. 28

- ▶ Kruvige kinnitusnurgik lõdvvalt külge. Nurgikut peaks saama veel kergelt nihutada.

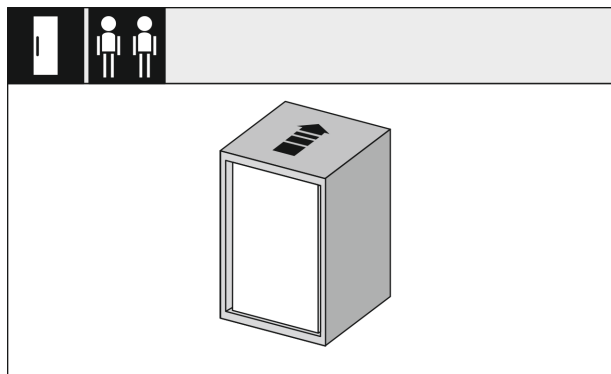


Fig. 29

Seadme paigaldamine nišši

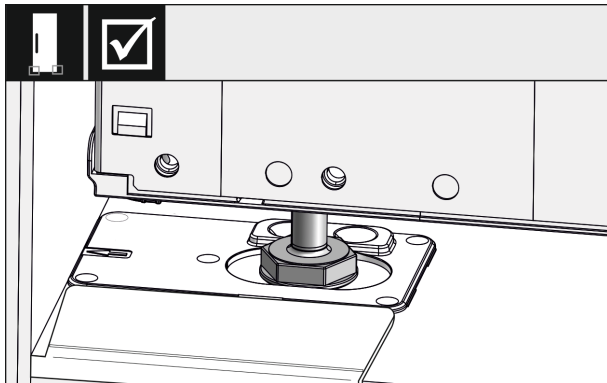


Fig. 30



HOIATUS

Tulekahju oht lühise tõttu!

- ▶ Kui lükkate seadme nišši: Ärge murdke, pigistage ega kahjustage võrguühendusjuhet.
- ▶ Ärge käitage seadet defektse võrguühendusjuhtmega.

- ▶ Lükake seade täielikult mööblinišši. Seadejalad peavad istuma mõlemal küljel piirdenurgikute väljalõigetes.

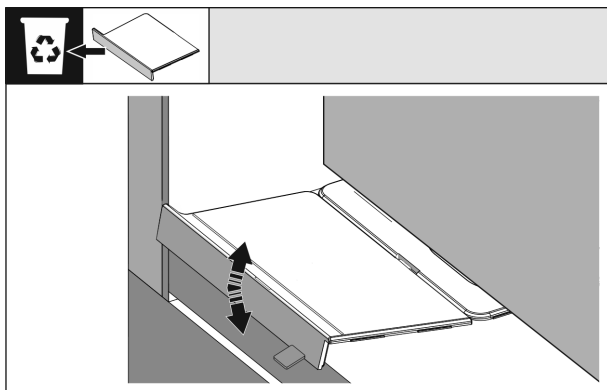


Fig. 31

- ▶ Eemaldage pöranda montaažinurgiku piiraja. Vabastage piiraja liigutamiseks ja rebige vajaduse korral tangidega maha.

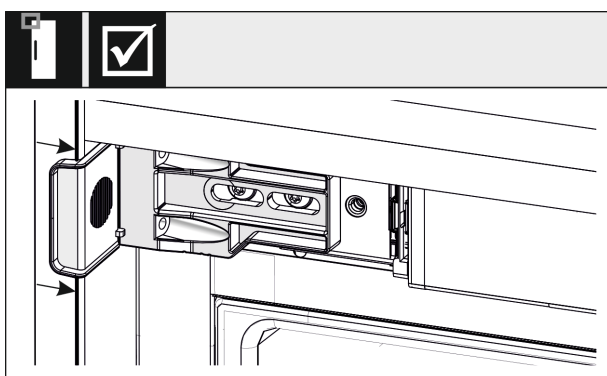


Fig. 32

- ▶ Kontrollige, kas seade istub kohakuti mööblinišis. Kinniturnurgik peab vastu mööblinišši külgeina toetuma.

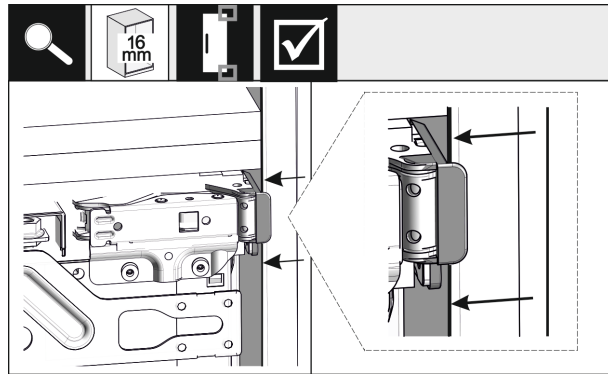


Fig. 33

- ▶ 16 mm paksuste mööbli külgeinte puhul toetuvad distantsdetailid šarniiriküljel vastu mööblinišši.

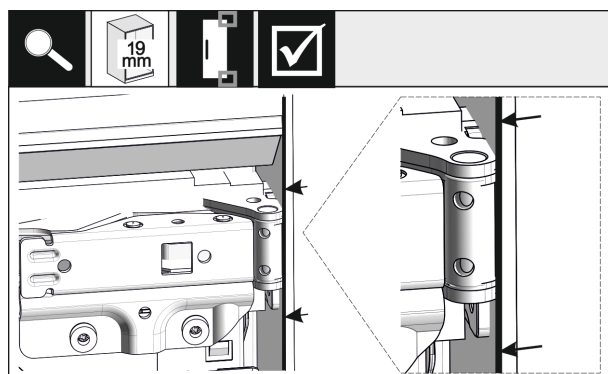


Fig. 34

- ▶ 19 mm paksuste mööbli külgeinte puhul joondatakse šarniiride esiservad mööbli külgeintega kohakuti välja.

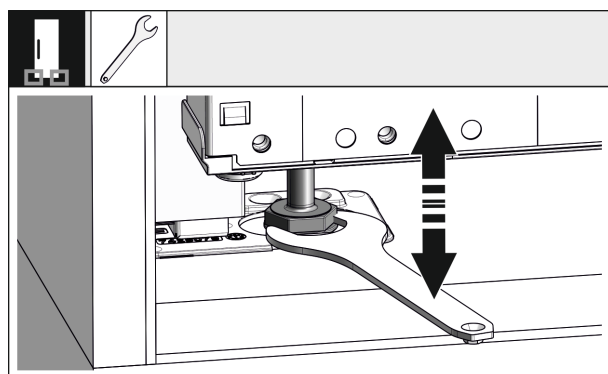


Fig. 35

- ▶ Vajaduse korral joondage seadme kalle seadejalgade kaudu välja.

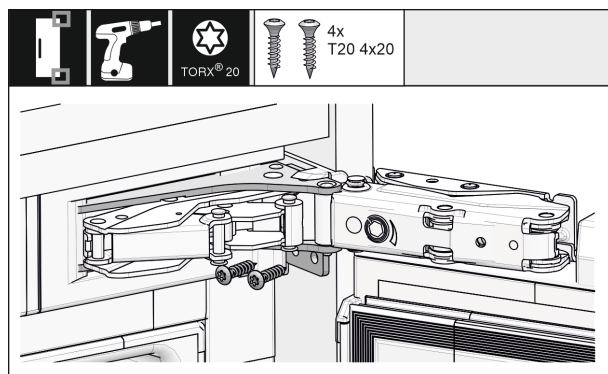


Fig. 36

- ▶ Krucige seade šarniiriküljel kinni.

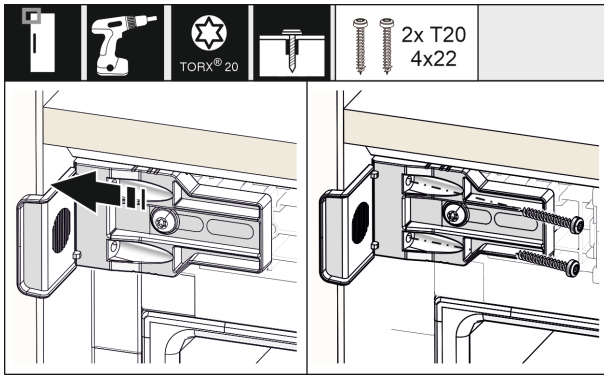


Fig. 37

- ▶ Nihutage nurgikut nii, et see istub mööbliniši külgsseinaga kohakuti. Pingutage kõik kruvid tugevasti kinni.

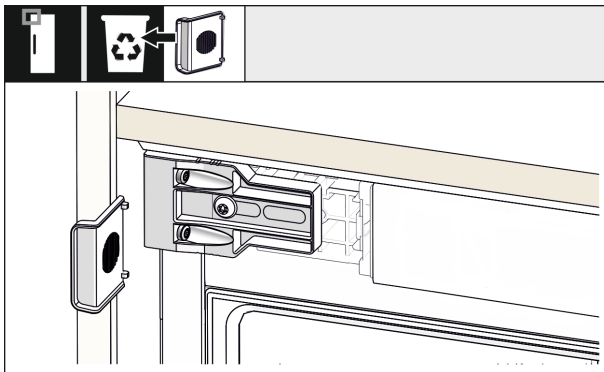


Fig. 38

- ▶ Murdke käepidemeküljel ülal piiraja nurgikult maha ja utiliseerige.

16.3 Koputussensori provisoorne fikseerimine

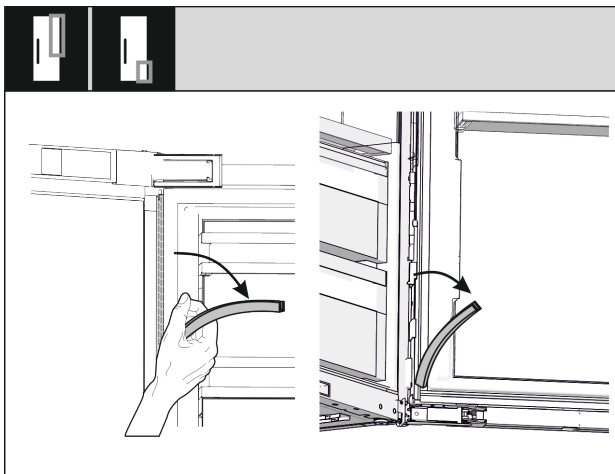


Fig. 39

- ▶ Tõmmake kaablikanali ülemine ja alumine katteliist maha ning pange kõrvale. Te vajate katteliistude taga olevat ruumi koputussensori ja mööblifrondi montaažiks.

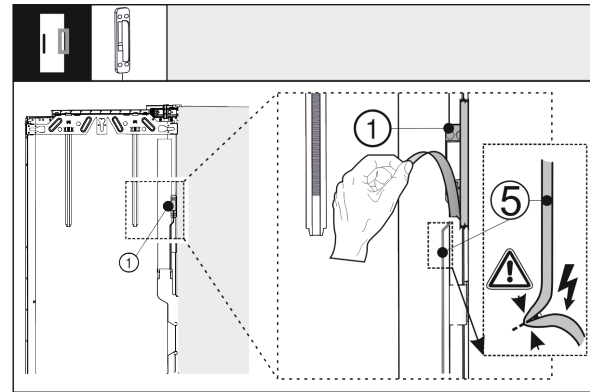


Fig. 40

- ▶ Vabastage koputussensor Fig. 40 (1) välisukselt. Ärge kahjustage ühenduskaablit Fig. 40 (5).

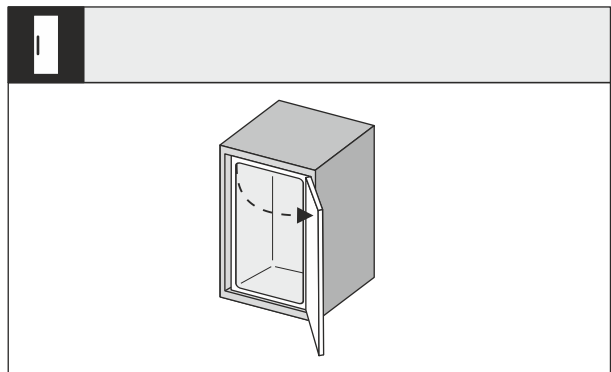


Fig. 41

- ▶ Avage seadme uks laialt.

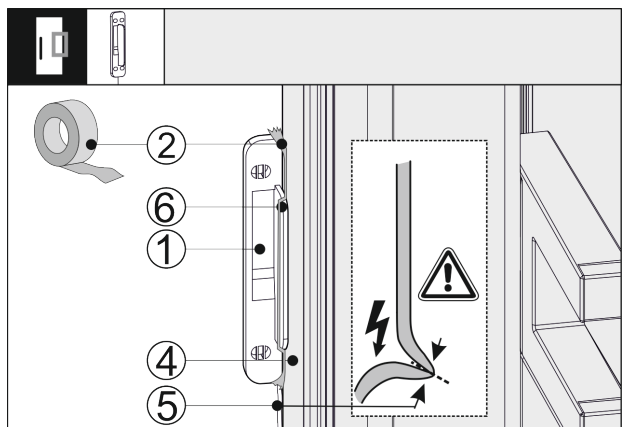


Fig. 42

- ▶ Pange koputussensor Fig. 42 (1) seadmeukse Fig. 42 (4) küljel kohale nii, et piiraja toetub Fig. 42 (6) vastu seadmeust Fig. 42 (4). Sensori kaabel Fig. 42 (5) on kergelt pingutatud ja toetub ka vastu seadmeust Fig. 42 (4).
- ▶ Fikseerige koputussensor Fig. 42 (1) kleeplindiga Fig. 42 (2). Koputussensor kruvitakse hiljem mööblifrondi külge.

Seadme paigaldamine nišši

16.4 Katete ja kõrguseseaduri sissepa-nemine

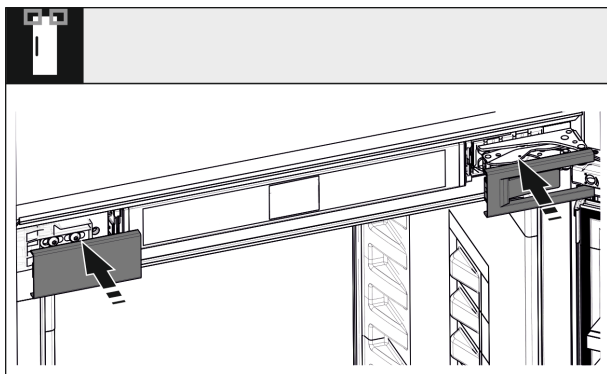


Fig. 43

- Pange katted peale.

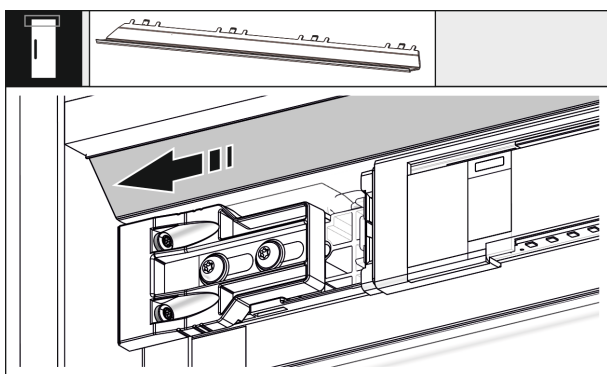


Fig. 44

- Nihutage sirmi nii, et see istub mööbliseina küljega kohakuti.

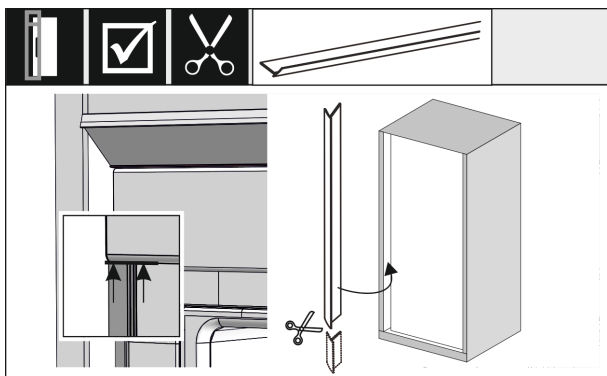


Fig. 45

- Keeder on magnetiline. Pange keeder ülemise katte all kohale ja suruge vastu. Lühendage keeder vajaduse korral teravate kääridega vajalikule pikkusele.

Paigaldage alates niši kõrgusest 1400 mm nivelleerimissiinid:



Fig. 46

Te peate alates niši kõrgusest 1400 mm seadme alla nivelleerimissiinid paigaldama. Nivelleerimissiinid **vähendavad mürataset**. Kaks nivelleerimissiini ja üks montaažikäepide on alates niši kõrgusest 1400 mm seeriaviisiliselt kaaspakis.

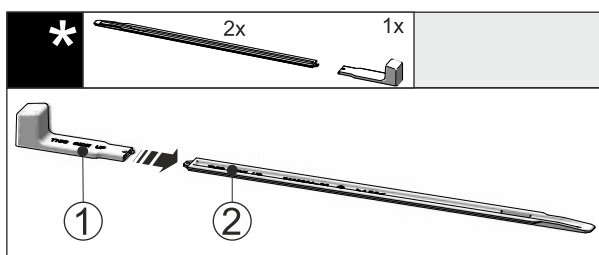


Fig. 47

- Pistke montaažikäepide Fig. 47 (1) nivelleerimissiini Fig. 47 (2) külge.

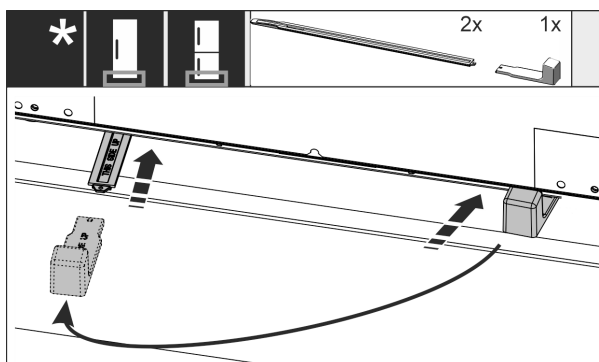


Fig. 48

- Lükake nivelleerimissiin seadme põhja all juhikus lõpuni sisse.
- Tõmmake montaažikäepide maha ja pistke teise nivelleerimissiini külge.
- Toimige teise nivelleerimissiiniga samamoodi.

16.5 Mööblifrondi monteerimine

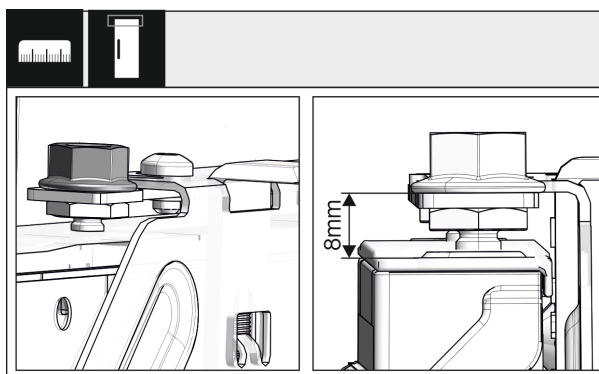


Fig. 49

Seadme paigaldamine nišši

- ▶ Sulgege uks ja kontrollige üle eelseadistus 8 mm seadmeukse ülaservast kuni traaversile toetumiseni.

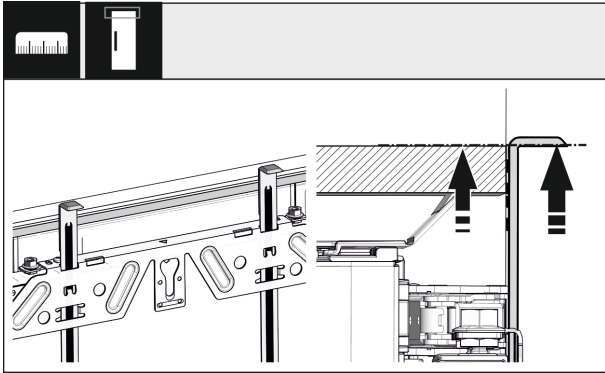


Fig. 50

- ▶ Lükake montaažiabivahendid mööbliukse kõrgusele üles. Montaažiabivahendi alumine piirdeserv = monteeritava ukse ülaserv.

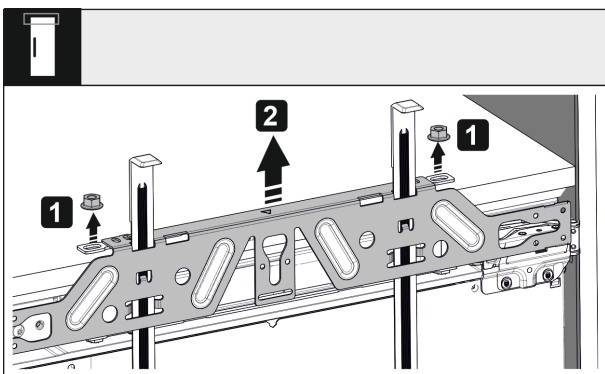


Fig. 51

- ▶ Vabastage vastumutrid ja võtke kinnitustraavers maha.

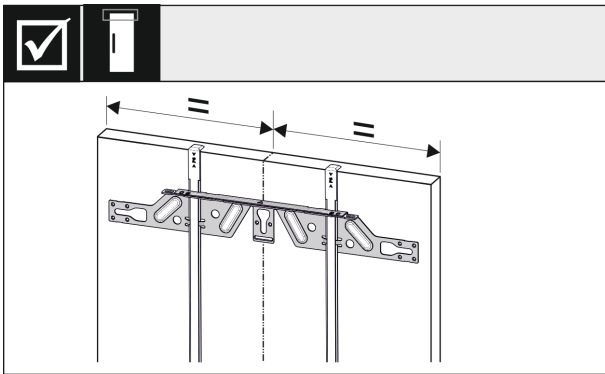


Fig. 52

- ▶ Riputage kinnitustraavers mööbliukse sisekülje külge ja joondage keskele välja.

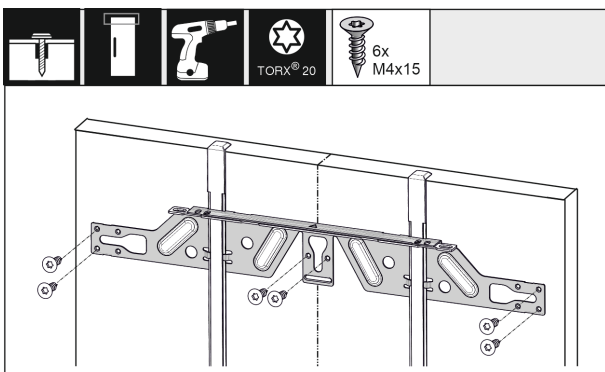


Fig. 53

- ▶ Monteerige kinnitustraavers laastplaatuste puhul vähemalt 6 kruuviga, kassettuste puhul vähemalt 4 kruuviga.

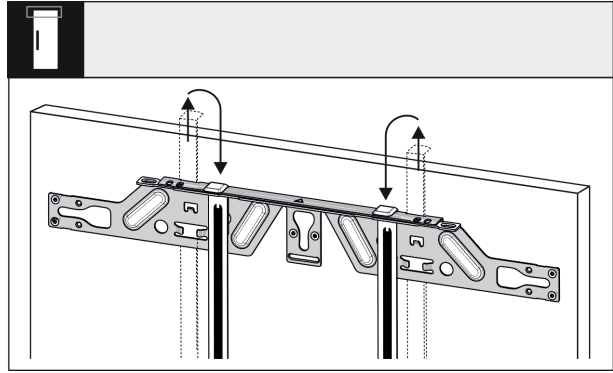


Fig. 54

- ▶ Tõmmake montaažiabivahendid välja ja lükake pööratult kõrvalasuvasse vastuvõtuavasse.

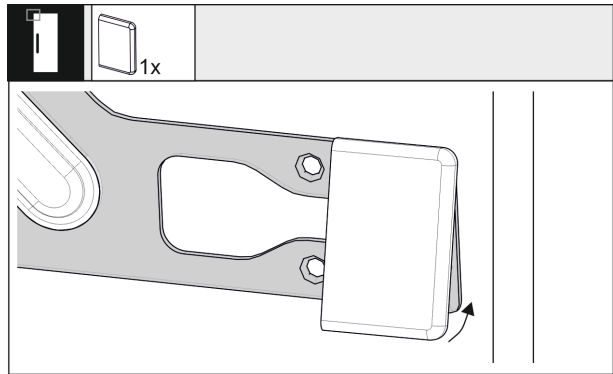


Fig. 55

- ▶ Klõpsake kate käepidemeküljel kinnitustraaversile.

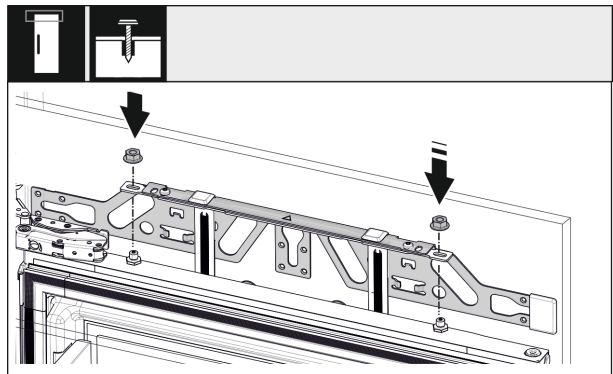


Fig. 56

- ▶ Riputage mööbliuks külge ja keerake vastumutrid jälle lõdvalt häälestuspoltidele.

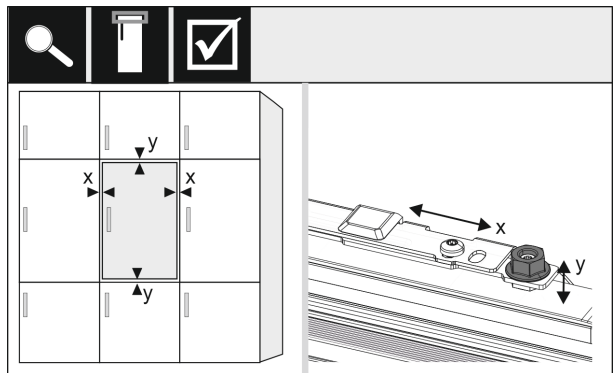


Fig. 57

- ▶ Joondage mööbliuks häälestuspoltide kaudu X- ja Y-suunas välja.

Seadme paigaldamine nišši

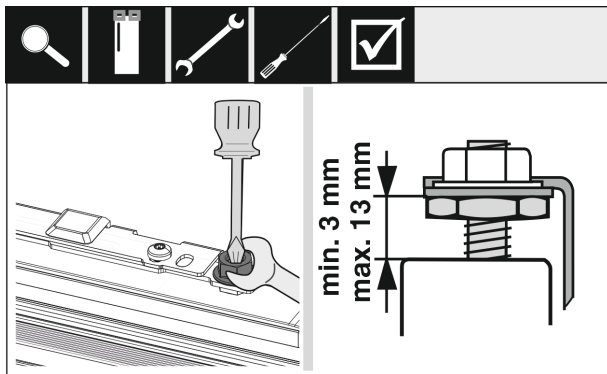


Fig. 58

- ▶ Pingutage vastumutrid kinni ja kontrollige seadistuskõrgust.

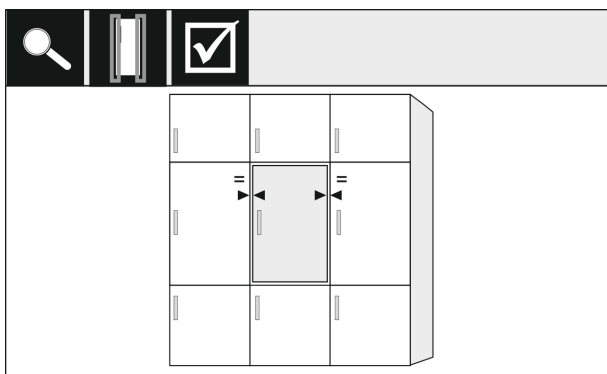


Fig. 59

- ▶ Kontrollige ukse vahekaugust ümbritsevate mööbliuste suhtes. Võtke 19 mm paksemate mööblifrontide puhul arvesse mõõte ja juhiseid peatükis **Mööblifronid**.

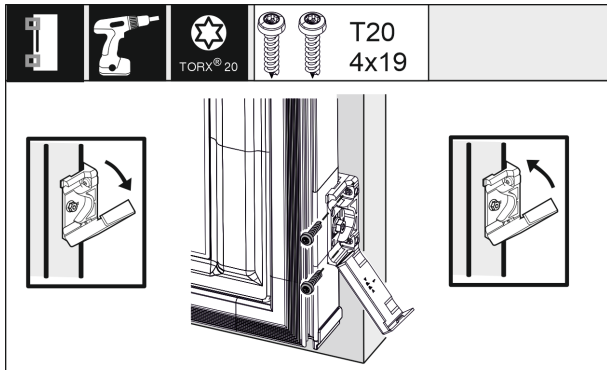


Fig. 60

- ▶ Avage kinnitusnurgiku montaažiks mööbliksel kate. Joondage kinnitusnurgiku esiserv mööbliksse servaga paralleelselt välja ja krüvige nurgik kinni. Klappige kate üles.

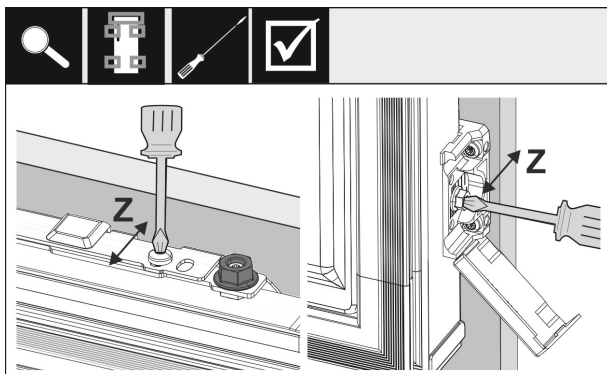


Fig. 61

Joondage mööbliuks Z-suunas välja:

- ▶ Vabastage seadekrüvi kinnitusstraaversil ja krüvi kinnitusnurgikul.
- ▶ Nihutage ust.

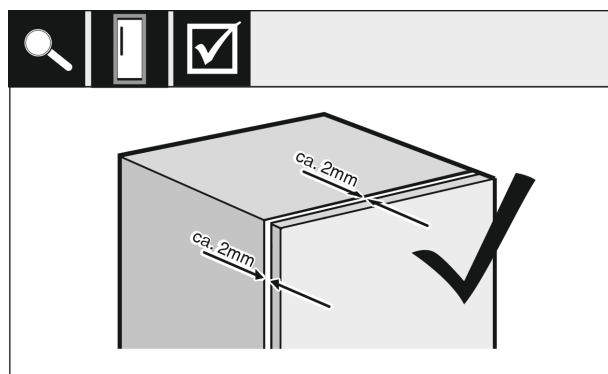


Fig. 62

- ▶ Kontrollige mööbliukse ja mööblikorpusse vahekaugus üle.
- ▶ Kontrollige kõiki krüvisid ja pingutage vajaduse korral üle.

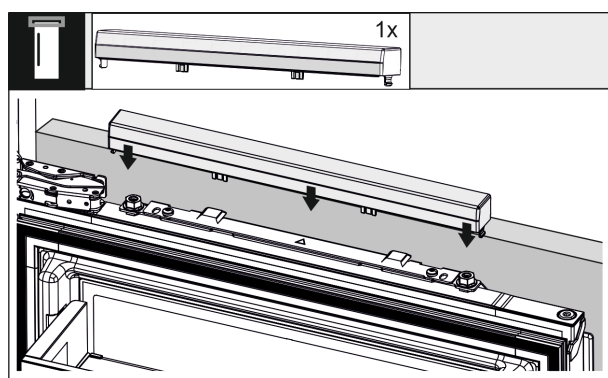


Fig. 63

- ▶ Klõpsake ülemine kate peale.

16.6 Koputussensori kinnitamine

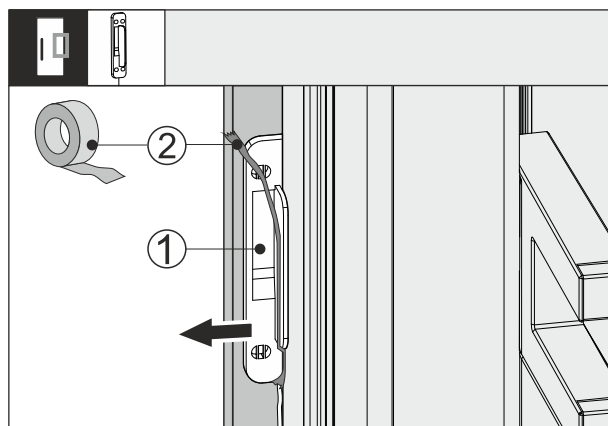


Fig. 64

- ▶ Vabastage kleplint Fig. 64 (2) koputussensorilt Fig. 64 (1).
- ▶ Tõmmake koputussensor ettevaatlikult mööblifrondi ja seadmeukse vahelt välja.

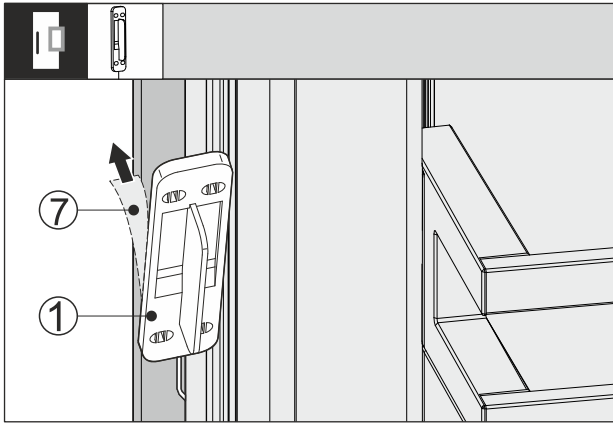


Fig. 65

- ▶ Tõmmake kaitsekile Fig. 65 (7) koputussensori Fig. 65 (1) tagaküljelt maha.

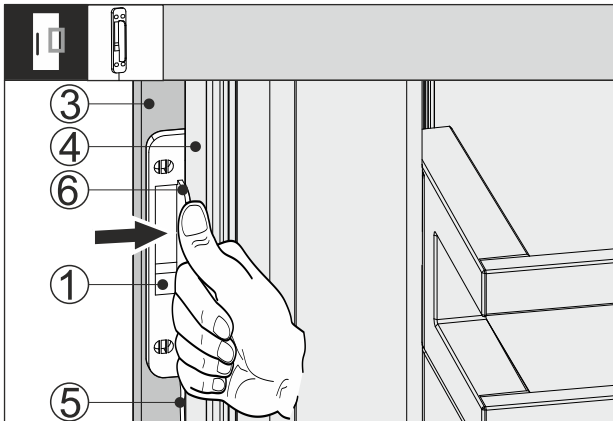


Fig. 66

- ▶ Lükake koputussensor Fig. 66 (1) mööblifrondi Fig. 66 (3) ja seadmeukse Fig. 66 (4) vahel sisse nii, et kaabel Fig. 66 (5) on kergelt pingutatud. Koputussensori piiraja Fig. 66 (6) toetub vastu seadmeust Fig. 66 (4).
- ▶ Pressige koputussensor Fig. 66 (1) vastu mööblifrondi Fig. 66 (3).
- ▷ Koputussensor Fig. 66 (1) on külge kleebitud. Koputussensori külgekleepimine optimeerib koputussignaali ülekandmist.

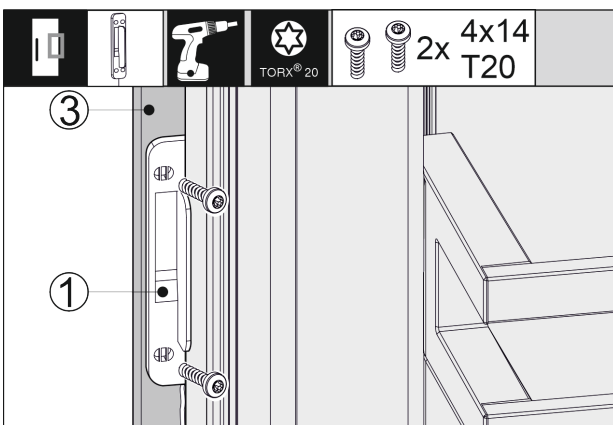


Fig. 67

- Koputussensori Fig. 66 (1) püsiv fikseerimine pikendab eluiga.
- ▶ Kruvige koputussensor Fig. 66 (1) kaasapandud kruvidega mööblifrondi Fig. 66 (3) külge.
- ▷ Koputussensor on külge kruvitud.

16.7 Katete ja keedri monteerimine

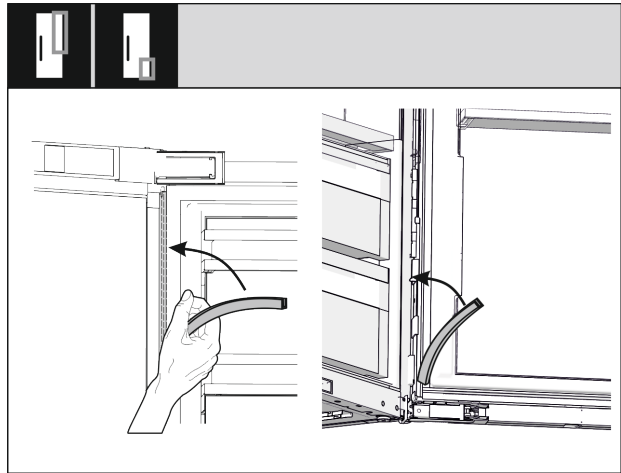


Fig. 68

- ▶ Pange pikk kate šarniiriküljel ülal kohale ja suruge vastu.
- ▶ Pange lühike kate šarniiriküljel all kohale ja suruge vastu.

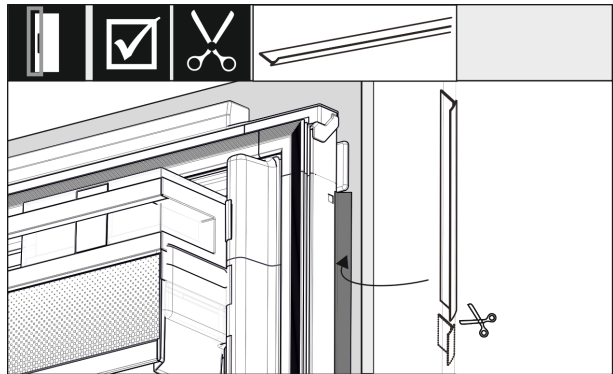


Fig. 69

- ▶ Kohandage keedrit, lõigake parajaks ja pange mööbli esiukse ning seadmeukse vahel sisse.

16.8 Koputussensori tundlikkuse seadistamine

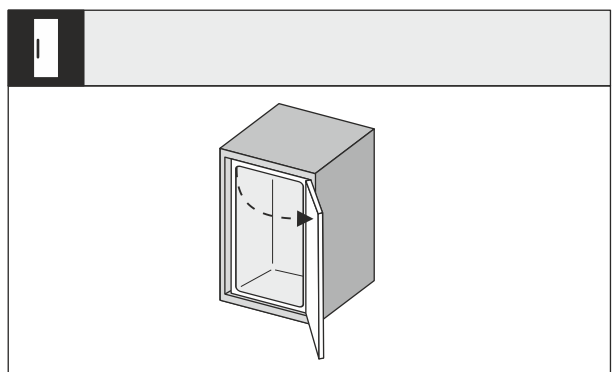


Fig. 70

- ▶ Avage seadme uks laialt.

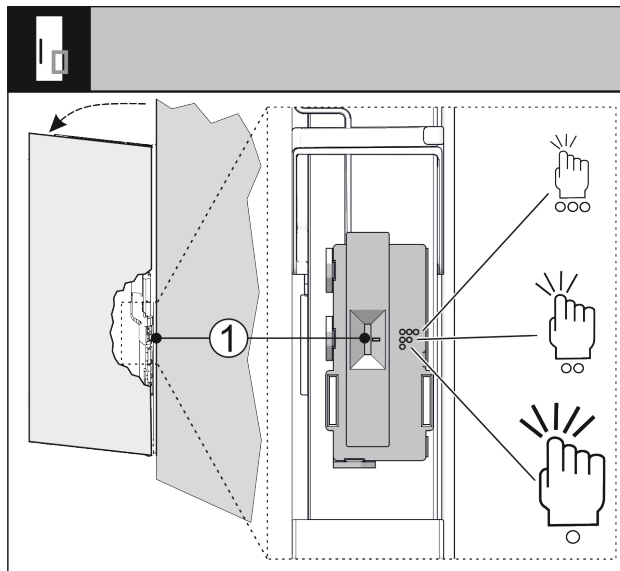


Fig. 71

Te saate koputussensori tundlikkust lülitilt Fig. 71 (1) seadistada. Lülitit asub šarniirikuljel ukse alumises kolmandikus.

Lülitusa-send	Sümbol	Tähendus
Ülal	○○○	Kõrge tundlikkus, kerge koputamine piisav.
Keskel	○○	Keskmine tundlikkus, vähem tugev koputamine vajalik. See seadistus on eelseadistatud.
All	○	Vähem tundlik, tugev koputamine vajalik.

► Lükake lülitit Fig. 71 (1) soovitud lülitusasendisse.

16.9 Paigalduse ülekontrollimine

► Kontrollige järgmised punktid üle tegemaks kindlaks, et seade on õigesti paigaldatud. Vastasel juhul võivad tekkida jäätumised, kondensvesi või talitlusrikked.

- ▷ Uks peab õigesti sulguma.
- ▷ Mööbliuks ei tohi toetuda vastu mööblikorpus.
- ▷ Käepidemeküljel ülemises nurgas asuv tihend peab tihedalt vastu toetuma.
- ▷ Distsantsplaadid on nišis külge kruvitud.

17 Mööblifrondid

17.1 Mõõdud

Olenevalt seadme variandist vajate ühte mööbliust või kahte mööbliust. Vastava(te) mööbliukse/mööbliuste suurus sõltub kogu niši suuruselt ja mööblikorpusse paksusest.

Märkus

Järgige seadme ja niši vastavaid mõõte ning paigaldusviisandeid.

Üldised nõuded:

- Järgige püsiukse montaažiks seadmespetsiifilisi soovitusi suuruse ja kaalu kohta (vt. 6 Mööblifrontide kaalud).
- Mööblikorpusse paksus peaks olema vähemalt 16 mm ja maksimaalselt 19 mm.
- Järgige kaheükselise mööbliuksemontaaži korral vuukide asetust.

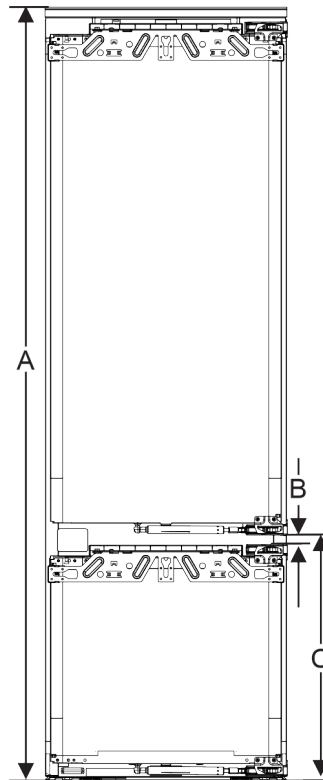


Fig. 72 Kaheükselise mööblifrondi vuugi asetust

Niši kõrgus 178-2 sahtlitele	
Seadme kõrgus (A) (mm)	1770
Vahekaugus (B) (mm)	15
Vuugi asetust (C), püsiuks (mm)	549 + 15

Niši kõrgus 178-3 sahtlitele	
Seadme kõrgus (A) (mm)	1770
Vahekaugus (B) (mm)	15
Vuugi asetust (C), püsiuks (mm)	695 + 15

Edasine mööbliuks selle kohal, all või kõrval:

- Mööbliuste vaheline vertikaalne pilumõõt peab olema 4 mm.
- Mööbliuste vaheline horisontaalne pilumõõt peab olema 4 mm. Kontrollige siin kokkupõrkeomadusi. (vt. 17.3 Pilumõõdu seadistamine ilma kokkupõrketeta)

Kaal ja šarniir:

- Raskete mööblifrontide korral on šarniiri koormus väga suur. Šarniir saab võib-olla kahjustada. Järgige selleks oma seadmele peatükis Mööblifrontide kaalud esitatud maksimaalseid kaaluandmeid (vt. 6 Mööblifrontide kaalud).
- Kui mööblifront peaks ületama maksimaalselt lubatud kaalu, siis võib olla abiks liuguksetehnikaga seade, sest raskuskoormust vähendatakse mööblil mitme kaussšarniiriga.
- Kui kasutate pikki mööblifronte, mis ulatuvad seadmetest kaugemale välja, siis soovime me täiendavat uksešarniiri (nt Kamat), millel on kohustuslikult sama pöördpunkt nagu Teie seadmel kasutatav püsiuksešarniir. Edasise šarniiri (Kamat) kasutamiseks vähendatakse raskuskoormust mitme punkti kaudu. Sissefreesitud kompensatsioonilust soovitatakse kasutada kõrgete mööblifrontide puhul, et avaldada väände (kumer/nõgus) vastutoimet.

17.2 Mööblifrondi/mööblifrontide monteerimine

Järgige paigaldamisel:

- Mööblifront peab olema paigaldatud külmiku ukse suhtes sümmeetriliselt.
- Kõrvalasuv mööblifront asub täpselt samal tasemel.
- Kõrvalasuv mööblifront on sama servaraadiusega nagu seadmefront.
- Mööblifront on tasapinnaline ja pingevaba.
- Mööblifront on korpuse suhtes minimaalse sügavuse seadistusega u 2 mm.
- ▶ Paigaldage seade nišši.
- ▶ Kinnitage mööblifront seadmeukse külge.
- ▶ Kontrollige mööblifrontri kokkupõrke suhtes. (vt. 17.3 Pilumõõdu seadistamine ilma kokkupõrketeta)

17.3 Pilumõõdu seadistamine ilma kokkupõrketeta

Pärast mööblifrontri/mööblifrontide monteerimist peate üle kontrollima, et mööblifrondid ei põrka kokku.

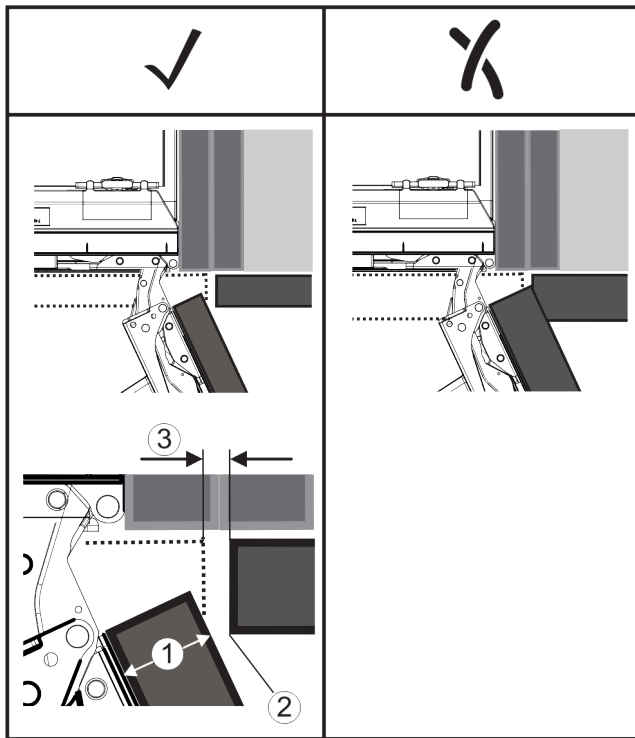


Fig. 73

- (1) Frontri paksus (FD) (2) Serva raadius (R) (3) Pilu mõõt (S)

FD(1) (mm)	R (2) = 0 mm		R = 1,2 mm		R = 2 mm		R = 3 mm	
	G _{min}	G _{max}	G _{min}	G _{max}	G _{min}	G _{max}	G _{min}	G _{max}
16	0,3	0,9	0,1	0,4	0,1	0,2	0,1	0,2
19	0,7	2,4	0,3	1,9	0,23	3,25	0,1	0,8
20	2	4,3	1,5	3,6	1	3,1	0,6	2,7
22	3,5	6,3	3	5,6	2,6	5,3	2,1	4,6
24	5,5	8,3	5	7,8	4,5	7,4	4	6,9
26	7,6	10,7	7	10,3	6,6	9,9	6,2	9,4

Fig. 74 Pilumõõdu piirvahemiku tabel

G_{min} = pilumõõdu alumine piirvahemik mm

G_{max} = pilumõõdu ülemine piirvahemik mm

Märkus

Pöörake korrigeerimistel alati tähelepanu sellele, et mööblifront on frondi üldisele väljanägemisele kohandatud.

Kontrollige kokkupõrkeomadused üle ja korrigeerige vastavalt:

- ▶ Määrake frondi paksus ja serva raadius.
- ▶ Lugege tabelist pilumõõdu piirvahemik.
- ▶ Võrrelge pilumõõtu tabelist pärit väärtustega.
- ▶ Viige vastavalt pilumõõdule läbi üks järgmistest tegevustest.

Pilu mõõt	Kirjeldus
$S > G_{max}$	Kui pilu mõõt on suurem kui mõlemad piirväärtused, siis ei pea korrekture tegema.
$S < G_{min}$	Kui pilu mõõt on alla piirväärtuste, siis peate pilumõõtu suurendama. Edasiseks võimaluseks on servaraadiuse suurendamine.
$G_{min} \leq S \leq G_{max}$	Kui pilu mõõt on mõlema piirväärtuse vahel, siis peate täpselt töötama. Sellistel juhtudel võivad kiiresti kokkupõrked tekkida.

18 Veepaak*

InfinitySpring veepaak asub olenevalt seadmest jahutusosas või BioFresh-osas kõige alumise sahtli taga.

18.1 Veepaagi sissepanemine

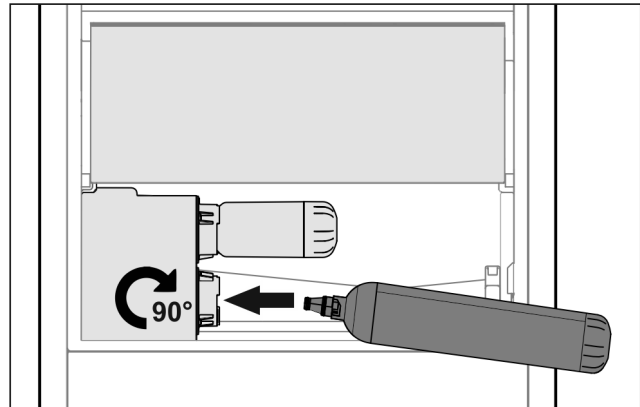


Fig. 75

- ▶ Võtke sahtel välja.
- ▶ Pange veepaak sisse ja keerake u 90° lõpuni paremale.
- ▶ Kontrollige üle, kas veepaak on tihe ja vett ei tungi välja.
- ▶ Pange sahtel sisse.
- ▶ Eemaldage veesüsteemist õhk (vt montaažikorraldust, Veeühendus).

Veefiltri asemel saab kasutada täiendavat veepaaki.

Märkus

Veepaak on saadaval varuosana.

19 Veefilter*

Veefilter asub olenevalt seadmest jahutusosas või BioFresh-osas kõige alumise sahtli taga.

See absorbeerib veest setteid ja vähendab kloorimaitset.

- Vahetage veefilter etteantud jõudluse korral hiljemalt iga 6 kuu tagant või läbivoolumäära tunduval vähenemisel välja.
- Veefilter sisaldab aktiivsütt ja selle võib utiliseerida koos tavalise olmeprügiga.

Märkus

Te saate veefiltri Liebherr-Hausgeräte poest aadressil home.liebherr.com/shop/de/deu/zubehor.html.

Seadme külgeühendamine

19.1 Veefiltri sissepanemine

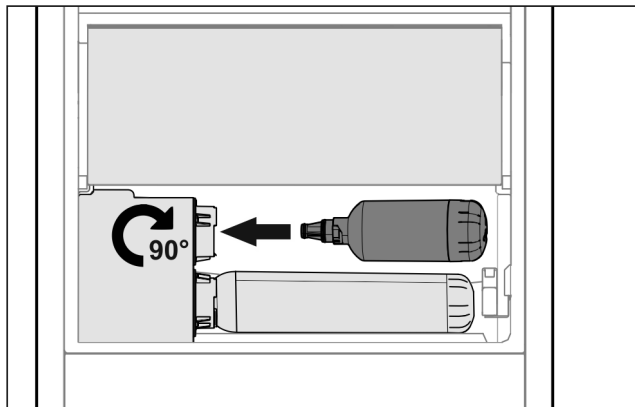


Fig. 76

- ▶ Võtke sahtel välja.
- ▶ Pange veefilter sisse ja keerake u 90° lõpuni paremale.
- ▶ Kontrollige üle, kas filter on tihe ja vett ei tungi välja.
- ▶ Pange sahtel sisse.



ETTEVAATUST

Uued veefiltrid võivad sisaldada hõljumit.

- ▶ Võtke 3 l vett InfinitySpring ja utiliseerige.

▷ Veefilter on nüüd kasutusvalmis.

20 Seadme külgeühendamine



HOIATUS

Tulekahju oht asjatundmatu külgeühendamise tõttu!

Põletused.

Kahjustused seadmel.

- ▶ Ärge kasutage pikenduskaableid.
- ▶ Ärge kasutage jaotusliiste.

TÄHELEPANU

Kahjustusoht asjatundmatu külgeühendamise tõttu!

Kahjustused seadmel.

- ▶ Ärge ühendage seadet off-grid-inverterite nagu nt päike-seelektrisüsteemide ja bensiinigeneraatorite külge.

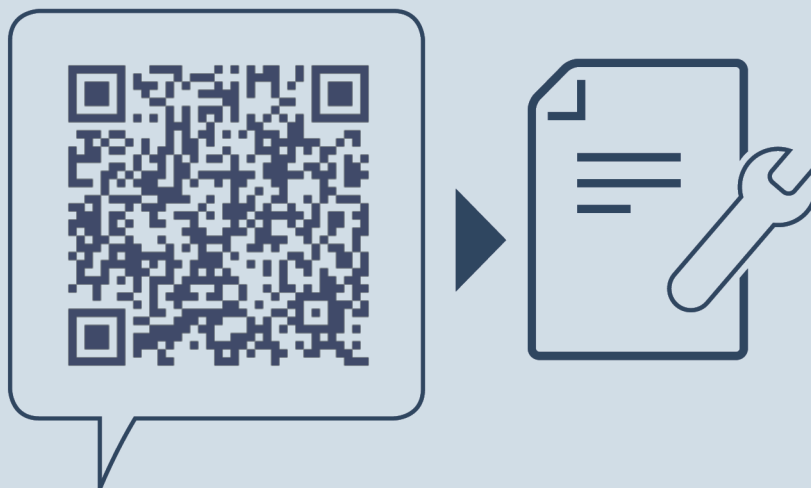
Märkus

Kasutage eranditult kaasapandud võrguühendusjuhet.

- ▶ Pikema võrguühendusjuhtme saab tellida klienditeenindusest.

Tehke kindlaks, et järgmised eeldused on täidetud:

- Ülespanekukoha vooluliik ja pinge peavad vastama tüübisildil esitatud andmetele .
- Pistikupesa peab olema eeskirja kohaselt maandatud või elektriliselt kaitstud.
- Kaitsme vallandusvool on vahemikus 10 kuni 16 A.
- Pistikupesa on kergesti ligipääsetav.
- ▶ Kontrollige elektriühendust.
- ▶ Ühendage võrgupistik pingetoite külge.
- ▷ Ekraanile ilmub Liebherr logo.
- ▷ Näidik lülitub Standby-sümbolile ümber.



home.liebherr.com/fridge-manuals

ET integreeritavad külmikud ja sügavkülmikud, püsiuks

Väljaandmise kuupäev: 20240612

Artikli-nr indeks: 7088422-00

Liebherr-Hausgeräte GmbH
Memminger Straße 77-79
88416 Ochsenhausen
Deutschland