



Montaažikorraldus

Quality, Design and Innovation



home.liebherr.com/fridge-manuals





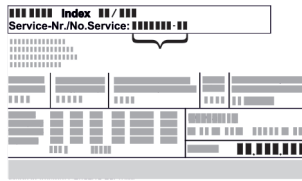

LIEBHERR




Üldised ohutusjuhised

Sisu

1	Üldised ohutusjuhised.....	2
2	Ülespanekutingimused.....	3
2.1	Ruum.....	3
2.2	Seadme integreerimine köögirivvi.....	3
2.3	Mitme seadme ülespanemine.....	4
2.4	Elektriühendus.....	4
3	Ülespanekumõõdud.....	4
4	Ventilatsiooninõuded.....	4
5	Seadme transportimine.....	5
6	Seadme lahtipakkimine.....	5
7	Seina-vahehoidikute monteerimine.....	5
8	Seadme ülespanemine.....	5
9	Seade väljajoondamine.....	5
10	Pärast ülespanemist.....	5
11	Pakendi utiliseerimine.....	5
12	Kasutatavate sümbolite selgitus.....	6
13	**** külmkambriga uks*.....	6
13.1	Uksepiiraja ümberpaigutamine.....	7
14	Uksepiiraja vahetamine.....	7
14.1	Ukse mahavõtmine.....	7
14.2	Külmkambriga uks vahetamine*.....	8
14.3	Ülemiste laagridetailide ümberpaigutamine.....	8
14.4	Alumiste laagridetailide ümberpaigutamine.....	9
14.5	Ukse laagridetailide ümberpaigutamine.....	10
14.6	Ukse monteerimine.....	10
14.7	Ukse väljajoondamine.....	11
14.8	Katete paigaldamine.....	11
15	Seadme külgeühendamine.....	11

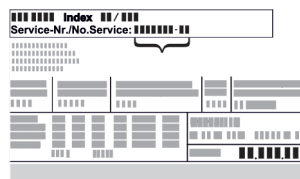
Tootja töötab pidevalt kõigi tüüpide ja mudelite edasiarendamise kallal. Palun mõistke, et peame jätma endale õiguse teha kuju, varustuse ning tehnoloogiaga seonduvaid muudatusi.

Sümbol	Selgitus
	<p>Lugege juhendit</p> <p>Et oma uue seadme kõiki eeliseid tundma õppida, lugege palun käesolevas korralduses esitatud juhised tähelepanelikult läbi.</p>
	<p>Täielik juhend internetis</p> <p>Põhjaliku juhendi leiate internetist juhendi esiküljel asuva QR koodi kaudu või sisestades teenindusnumbri leheküljel home.liebherr.com/fridge-manuals.</p> <p>Teenindusnumbri leiate tüübisildilt:</p>  <p style="text-align: right;"><i>Fig. Näitlik kujutis</i></p>
	<p>Seadme kontrollimine</p> <p>Kontrollige kõiki osi transpordikahjustuste suhtes. Pöörduge reklamatsioonide korral edasimüüja või klienditeeninduse poole.</p>



Sümbol	Selgitus
	<p>Kõrvalekaldeid</p> <p>Juhend kehtib mitmele mudelile, on võimalikud kõrvalekaldeid. Lõigud, mis kehtivad ainult teatud kindlate seadmete kohta, on tähistatud tärniga (*).</p>
	<p>Tegevusjuhised ja tegevustulemused</p> <p>Tegevuskorraldused on tähistatud ▶-ga.</p> <p>Tegevustulemused on tähistatud ▷-ga.</p>
	<p>Videod</p> <p>Seadmete kohta on videod saadaval Liebherr-Hausgeräte YouTube'i kanalil.</p>


1 Üldised ohutusjuhised

- Säilitage käesolevat montaažikorraldust hoolikalt, et saaksite igal ajal järele vaadata.
- Kui annate seadme edasi, siis andke järgmisele omanikule ka käesolev montaažikorraldus.
- Lugege seadme nõuetekohaseks ja turvaliseks kasutamiseks enne installatsiooni ning kasutamist hoolikalt käesolevat montaažikorraldust. Järgige alati selles sisalduvaid korraldusi, ohutusjuhiseid ja hoiatusjuhiseid. See on oluline, et saaksite seadet turvaliselt ja laitmatult installeerida ning käitada.
- Lugege esmalt üldisi ohutusjuhiseid käesoleva montaažikorralduse juurde kuuluva **kasutuskorralduse** peatükis "Üldised ohutusjuhised" ja järgige neid. Kui Te ei leia enam **kasutuskorraldust** üles, siis saate **kasutuskorralduse** internetis teenindusnumbri sisestamisega aadressilt home.liebherr.com/fridge-manuals alla laadida. Teenindusnumbri leiate tüübisildilt:



- Järgige hoiatusjuhiseid ja edasisi spetsiifilisi juhiseid teistes peatükkides, kui installeerite seadet:

	OHT	tähistab vahetult ohtlikku olukorda, mis toob eiramise korral kaasa surma või rasked kehavigastused.
	HOIATUS	tähistab ohtlikku olukorda, mis võib eiramise korral tuua kaasa surma või rasked kehavigastused.

	ETTEVAATUST	tähistab ohtlikku olukorda, mis võib eiramise korral tuua kaasa kerged või keskmise tugevusega kehavigastused.
	TÄHELEPANU	tähistab ohtlikku olukorda, mis võib eiramise korral tuua kaasa materiaalseid kahjusid.
	Märkus	tähistab kasulikke juhiseid ja vihjeid.

2 Ülespanekutingimused



HOIATUS

Tulekahju oht niiskuse tõttu!

Kui voolu all olevad osad või võrguühendusjuhe niiskeks läheb, siis või tekkida lühis.

- ▶ Seade on töötatud välja suletud ruumides kasutamiseks. Ärge kasutage külmikut õues, niiskes ega veepritsmete läheduses.

Sihtotstarbekohane kasutus

- Pange seade üles ja kasutage seda eranditult suletud ruumides.

2.1 Ruum



HOIATUS

Väljatungiv külmaaine ja õli!

Tulekahju. Sisalduv külmaaine on keskkonnasõbralik, kuid põlemisvõimeline. Sisalduv õli on samuti põlemisvõimeline. Eralduv külmaaine ja õli võivad vastavalt kõrge kontsentratsiooni korral ja ekstermse soojusallikaga kokkupuutel süttida.

- ▶ Ärge kahjustage külmaaineringluse torustikke ja kompressorit.

- Kui seade pannakse üles väga niiskesse ümbrusse, siis võib seadme välisküljele kondensvesi tekkida. Pöörake ülespanekukohas alati tähelepanu heale toite- ja heitventilatsioonile.
- Mida rohkem külmaainet seadmes on, seda suurem peab olema ruum, milles seade seisab. Liiga väikestes ruumides võib lekke korral põlemisvõimeline gaasi-õhu segu tekkida. 8 g külmaaine kohta olema ülespanekuruum vähemalt 1 m³ suurusega. Andmed sisalduva külmaaine kohta on esitatud seadme sisemuses asuval tüübi-sildil.

2.1.1 Aluspind ruumis

- Põrand peab olema seismiskohas horisontaalne ja tasane.
- Seadme aluspind peab olema sama kõrge kui ümbritsev põrand.

2.1.2 Positsioneerimine ruumis

- Ärge pange seadet üles otsese päikesevalguse kätte, pliidi, küttekeha vms lähedusse.
- Pange seade üles tagaküljega ja kaasasolevate seinavahehoidikute (vt allpool) kasutamisel alati nendega vahetult vastu seinu.

2.2 Seadme integreerimine köögirivvi

Seadet saab köögikappidega ümbritseda.

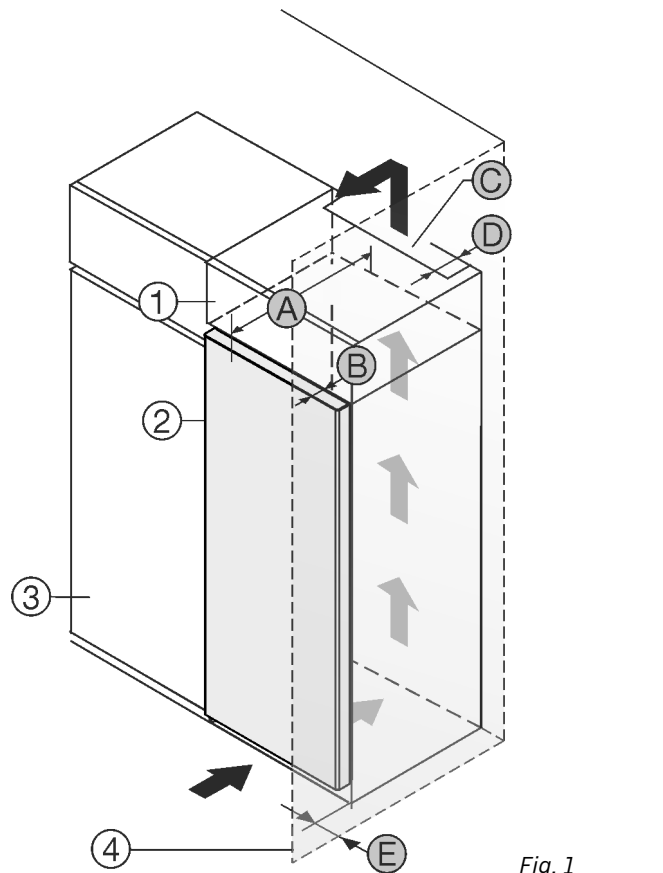


Fig. 1

- | | |
|--------------------|-----------------------------|
| (1) Pealiskapp | (B) Ukse sügavus |
| (2) Seade | (C) Ventilatsiooniristlöige |
| (3) Köögikapp | (D) Seadme tagakülje kaugus |
| (4) Sein | (E) Kaugus seadme küljest |
| (A) Seadme sügavus | |

A	B	C	D	E
675 mm ^x	65 mm	min 300 cm ²	min 50 mm	min 13 mm

Käepidemeta / haardesüvendiga seadmed

Pange seade üles vahetult köögikapi Fig. 1 (3) kõrvale.

Pealiskapi tagaküljel peab olema vähemalt sügavusega Fig. 1 (D) kogu pealiskapi laiune heitõhušaht.

Ruumi lae all tuleb ventilatsiooniristlöikest Fig. 1 (C) kinni pidada.

Kui seade pannakse šarniiridega seinu Fig. 1 (4) kõrvale üles, siis tuleb pidada kinni seadme ja seinu vahekaugusest vähemalt 13 mm.

Kui seade pannakse šarniiridega seinu Fig. 1 (4) kõrvale üles, siis tuleb pidada kinni seadme ja seinu vahekaugusest vähemalt 20 mm.

Võimaldamaks ust täielikult avada, peab seade vähemalt ukeseügavuse Fig. 1 (B) võrra köögikapi esiseinast ettepoole ulatuma. Köögikappide Fig. 1 (3) sügavusest ja seinu-vahehoidikute kasutamisest sõltuvalt võib seade rohkem välja ulatuda.

Tehke kindlaks, et järgmistest tingimustest peetakse kinni:

- Niši mõõtudest peetakse kinni.
- Ventilatsiooninõuetest peetakse kinni (vt. 4 Ventilatsiooninõuded).

Ülespanekumõõdud

2.3 Mitme seadme ülespanemine

TÄHELEPANU

Kahjustuste oht kondensvee tõttu!

- ▶ Ärge paigaldage külmikut vahetult teise külmiku/sügavkülmiku kõrvale.

Seadmed töötati välja erinevate ülespanemisviiside jaoks. Kombineerige seadmeid eranditult siis, kui seadmed on selleks välja töötatud. Järgmine tabel näitab võimalikku ülespanemisviisi olenevalt mudelist:


Ülespanemisviis	Mudel
Single	Kõik mudelid
Side-by-Side (SBS)	Mudelid, mille mudelinimetus algab tähega S ...
Kõrvuti seadmete vahekaugusega 70 mm Kui sellest vahekaugusest ei peeta kinni, siis tekib külgeintele seadmete vahel kondensvesi.	Kõik mudel ilma külgeinakütteta 

Fig. 2

Pange seadmed kokku eraldi montaažijuhendi alusel.

2.4 Elektriühendus



HOIATUS

Asjatundmatu käitus!

Tulekahju. Kui võrgukaabel/pistik puudutab seadme tagaseina, siis võib võrgukaabel/pistik seadme vibreerimise tõttu kahjustada saada nii, et võib tekkida lühis.

- ▶ Pange seade nii üles, et see ei puudutaks pistikuid ega võrgukaableid.
- ▶ Ärge ühendage seadet tagaosas asuvate pistikupesadega.
- ▶ Mitmikpistikupesi/-jaotusliste ja teisi elektroonilisi seadmeid (nagu nt halogeentrafod) ei tohi seadmete tagaküljele paigutada ega seal käitada.

3 Ülespanekumõõdud

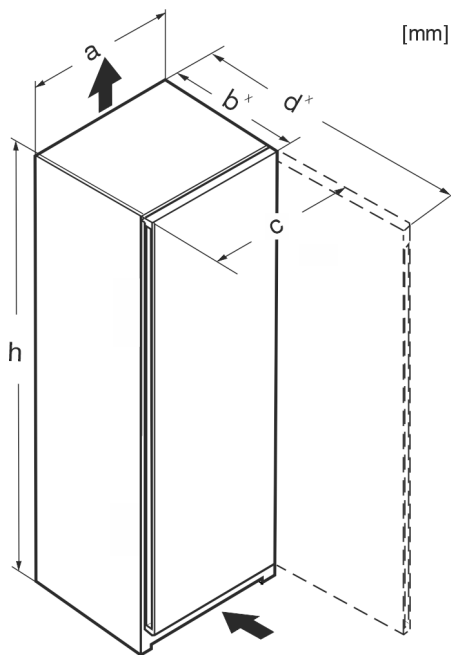


Fig. 3

	h	a	b	c	d
Rf 4200 /e/f 42..	1255	597	675 ^x	609	1217 ^x
R(sf)(f) 4600 / e/f 46..	1455	597	675 ^x	609	1217 ^x
Kf 46Z00	1455	597	675 ^x	609	1217 ^x
R(sf)(e) 4620	1455	597	675 ^x	609	1217 ^x
Rf 5000 /e/d 50	1655	597	675 ^x	609	1217 ^x
R(sf)(e) 5020	1655	597	675 ^x	609	1217 ^x
R(sf)(e) 5220	1855	597	675 ^x	609	1217 ^x
Ksfe 52Z20	1855	597	675 ^x	609	1217 ^x
RB(sf)(e) 5220	1855	597	675 ^x	609	1217 ^x
SR(bd)(sd)(sf)(e)(h) 5220	1855	597	675 ^x	609	1217 ^x
SRBsfe 5220	1855	597	675 ^x	609	1217 ^x
RDsfe 5220	1855	597	675 ^x	609	1217 ^x
RB(sf)(e) 5221	1855	597	675 ^x	609	1217 ^x

^x Kaasapandud seina-vahehooldikutega seadmete puhul suureneb mõõt 15 mm võrra.

4 Ventilatsiooninõuded

TÄHELEPANU

Kahjustusohu ülekuumenemise tõttu ebapiisava ventilatsiooni tahajärjel!

Liiga vähese ventilatsiooni korral võib kompressor kahjustada saada.

- ▶ Pöörake tähelepanu piisavale ventilatsioonile.
- ▶ Järgige ventilatsiooninõudeid.

Kui seade integreeritakse köögirivisse, siis pidage kinni järgmistest ventilatsiooninõuetest:

- Seadme tagaküljel asuvad distantsribid on ette nähtud piisava ventilatsiooni jaoks. Need ei tohi lõppasendis süvendites ega läbimurretes paikneda.
- Põhimõtteliselt kehtib: mida suurem on ventilatsiooniristlõige, seda energiasäästlikumalt seade töötab.

5 Seadme transportimine

- ▶ Transportige seadet pakendatult.
- ▶ Transportige seadet püstiselt.
- ▶ Transportige seadet kahe inimesega.

6 Seadme lahtipakkimine

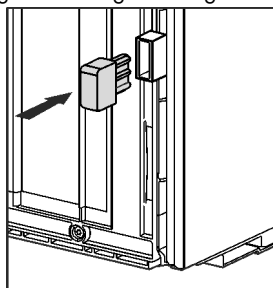
Pöörduge seadmel esinevate kahjustuste korral viivitamatult - enne külgeühendamist - tarnija poole.

- ▶ Kontrollige seadet ja pakendit transpordikahjustuste suhtes. Pöörduge viivitamatult tarnija poole, kui kahtlustate mingeid kahjusid.
- ▶ Eemaldage seadme tagaküljelt ja külgselt kõik materjalid, mis võivad nõuetekohast ülespanemist või toite- ning heitventilatsiooni takistada.
- ▶ Eemaldage seadmelt kõik kaitsekiled. Ärge kasutage seejuures tippeid või teravaid esemeid!
- ▶ Võtke ühenduskaabel seadme tagaseinalt ära. Seejuures eemaldage kaablihoidik, vastasel juhul tekivad vibratsioonimürad!

7 Seinavahehoidikute monteerimine

Deklareeritud energiatarbe saavutamiseks ja kõrge ümbrusniiskuse korral kondensvee vältimiseks tuleb kasutada vahehoidikuid. Sellega suureneb seadme sügavus u 15 mm võrra. Seade on vahehoidikute mittekasutamise korral täielikult talitlusvõimeline, kuid veidi kõrgema energiatarbega.

- ▶ Monteerige kaasasolevate seinavahehoidikutega seadme puhul need seinavahehoidikud alla vasakul ja paremal pool seadme tagaküljele.



8 Seadme ülespanemine



ETTEVAATUST

Vigastusoh!

- ▶ Seadet peavad selle ülespanekukohta transportima kaks inimest.



ETTEVAATUST

Vigastuste ja kahjustuste oht!

Uks võib vastu seina lüüa ja seetõttu kahjustada saada. Klaasuste puhul võib kahjustatud klaas vigastusi põhjustada!

- ▶ Kaitske ust vastu seina löömise eest. Paigaldage seinale nt vildist uksepiiraja.
- ▶ Ukse 90° avamispiiraja saab klientiteeninduse kaudu juurde tellida.



HOIATUS

Ebastabiilne seade!

Vigastus- ja kahjustusoh. Seade võib ümber kukkuda.

- ▶ Kinnitage seade vastavalt kasutuskorraldusele.



HOIATUS

Tulekahju ja kahjustuste oht!

- ▶ Külmikule ei tohi asetada soojust eraldavaid seadmeid nagu nt mikrolaineahju, rösterit jms!

Tehke kindlaks, et järgmistest eeldustest peetakse kinni:

- Nihutage seadet eranditult laadimata seisundis.
- Pange seade üles eranditult abi kasutades.

9 Seade väljajoondamine



ETTEVAATUST

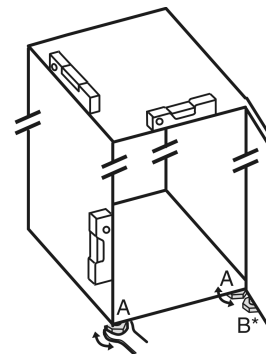
Vigastuste ja kahjustuste oht seadme ukse kaldumise ning väljakukkumise tõttu!

Kui täiendav seadejalg alumise laagripuki küljes ei toetu korralikult põrandale, siis võib uks välja kukkuda või seade ümber kukkuda. See võib põhjustada materiaalset kahju ja vigastusi.

- ▶ Keerake täiendavat seadejalga alumisel laagritoel välja, kuni see toetub põrandale.
- ▶ Siis keerake 90° edasi.

- ▶ Joondage seade kaasasoleva lihtvõtmega seadejalgade (A) kaudu ja vesiloodi kasutades stabiilselt ning horisontaalselt välja.

- ▶ Seejärel toestage uks: keerake seadejalga laagritoest (B) välja, kuni see puutub vastu põrandat, seejärel keerake 90° võrra edasi.



- ▶ Seejärel toestage uks: keerake seadejalga lihtvõtmega NR10 laagritoest (B) välja, kuni see puutub vastu põrandat, seejärel keerake 90° võrra edasi.

10 Pärast ülespanemist

- ▶ Tõmmake seadme välisküljelt kaitsekiled maha.
- ▶ Tõmmake iluliistudelt kaitsekiled maha.
- ▶ Tõmmake iluliistudelt ja sahtlite esiservadelt kaitsekiled maha.
- ▶ Tõmmake kaitsekiled roostevabaterasest tagaseinalt maha.
- ▶ Eemaldage kõik transpordikindlustuse osad.
- ▶ Puhastage seade.
- ▶ Märkige tüüp (mudel, number), seadme nimetus, seadme number/seerianumber, ostukuupäev ja edasimüüja aadress selleks ettenähtud väljadesse.

11 Pakendi utiliseerimine



HOIATUS

Lämbumisoht pakendimaterjali ja kilede tõttu!

- ▶ Ärge lubage lastel pakendimaterjaliga mängida.

Pakend on valmistatud taaskäideldavast materjalist:

- Lainepapp/papp
- Vahtpolüstüroolist detailid
- Polüetüleenist kiled ja kotid



Kasutatavate sümbolite selgitus

- Polüpropüleenist sidumisliindid
- Polüetüleenist klaasiga naeltega koostatud puitraam*
- ▶ Viige pakendimaterjal ametlikku jäätmekogumispunkti.

12 Kasutatavate sümbolite selgitus

	Selle tegevussammu puhul valitseb vigastusoht! Järgige ohutusjuhiseid!
	Korraldus kehtib mitmele mudelile. Teostage see samm ainult siis, kui see Teie seadme kohta kehtib.
	Palun järgige montaaži kohta põhjalikku kirjeldust korralduse tekstiosas.
	Lõik kehtib kas üheükselisele seadmele või kaheükselisele seadmele.
	valige alternatiivide vahel: Parema uksepiirajaga või vasaku uksepiirajaga seade.
	Montaažisamm on vajalik IceMakeri ja / või InfinitySpringi puhul.
	Vabastage ainult kruvisid või pingutage kergelt kinni.
	Pingutage kruvid tugevasti kinni.
	Kontrollige, kas järgnev töösamm on Teie mudelil vajalik.
	Kontrollige kasutatud detailide õiget montaaži / õiget istu.
	Mõõtke etteantud mõõt üle ja korrigeerige vajaduse korral.
	Tööriist montaažiks: meetripulk
	Tööriist montaažiks: akutrell ja otsak

	Tööriist montaažiks: vesilood
	Tööriist montaažiks: lihtvõti VM 7 ja VM 10
	Selleks töösammuks vajatakse kahte inimest.
	Töösamm leiab seadmel aset märgistatud kohas.
	Abivahend montaažiks: õmblusniit
	Abivahend montaažiks: mõõtnurgik
	Abivahend montaažiks: kruvikeeraja
	Abivahend montaažiks: käärid
	Abivahend montaažiks: marker, kustutatav
	Kaaspakend: võtke detailid välja
	Utiliseerige enam mittevajalikud detailid asjatundlikult.

13 **** külmkambri uks*

Te saate **** külmkambri ukse uksepiiraja vahetusel lihtsa võttega ümber paigutada. Kui võimalik, avage jahutusseadme ust rohkem kui 115° (1), siis saate külmkambrit avada ka uksepiirajat vahetamata. Seadmeukse väiksema avanemisnurga (2) korral osutub vajalikuks uksepiiraja ümber paigutada.

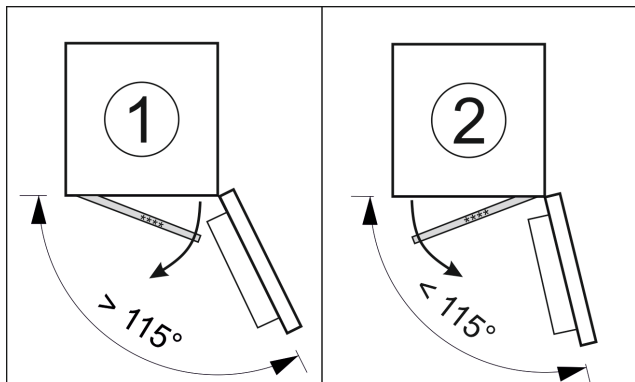


Fig. 4

13.1 Uksepiiraja ümberpaigutamine

Uksepiiraja ümberpaigutamise liugur asub **** külmkambrī ukse all.

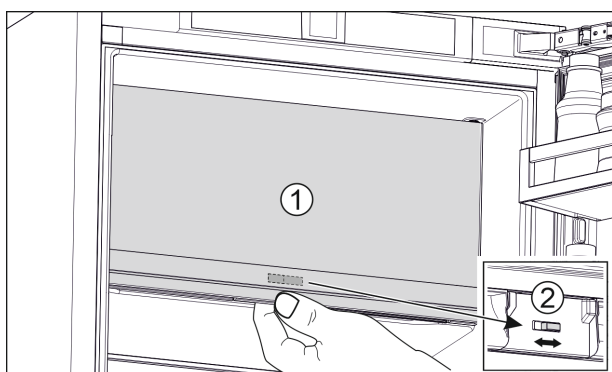


Fig. 5

- ▶ Sulgege **** külmkambrī uks (1).
- ▶ Haarake **** külmkambrī uksest altpoolt kinni.
- ▶ Lükake liugurit (2) kas paremale või vasakule.

14 Uksepiiraja vahetamine

Tööriistad

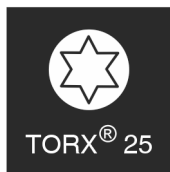
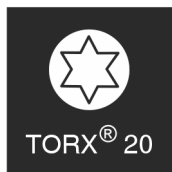
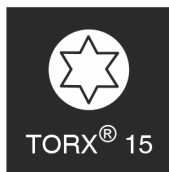


Fig. 6



HOIATUS

Vigastusoht väljakukkiva ukse tõttu!

Kui laagridetailid pole piisavalt tugevasti külge kruvitud, siis võib uks välja kukkuda. See võib põhjustada raskeid vigastusi. Peale selle ei pruugi uks sulguda, nii et seade ei jahuta korralikult.

- ▶ Die Lagerböcke/Lagerbolzen fest mit 4 Nm anschrauben.
- ▶ Kontrollige kõiki kruvisid ja pingutage vaj. korral üle.

TÄHELEPANU

Side-by-Side-seadmete kahjustamise oht kondensaadvee tõttu.*

Teatud kindlaid seadmeid saab üles panna Side-by-Side (SBS) kombinatsioonina (kaks seadet kõrvuti).

Kui Teie seade **on Side-by-Side (SBS) seade:**

- ▶ Pange SBS kombinatsioon üles vastavalt kaasasolevale lehele.

Kui **seadmete paigutus on ette antud:**

- ▶ Ärge vahetage uksepiirajat.

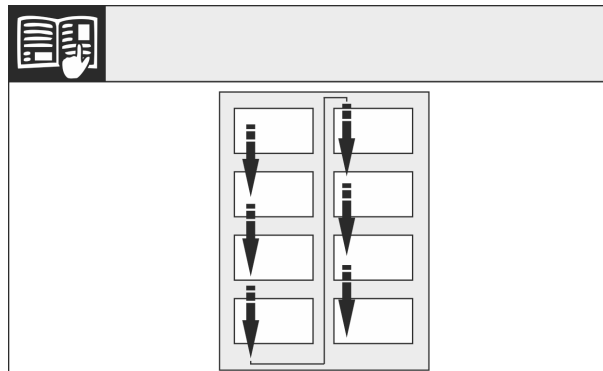


Fig. 7

Järgige lugemissuunda.

14.1 Ukse mahavõtmine

Märkus

- ▶ Võtke toiduained nende väljakukkumise vältimiseks enne ukse mahavõtmist ukseriulitest välja.

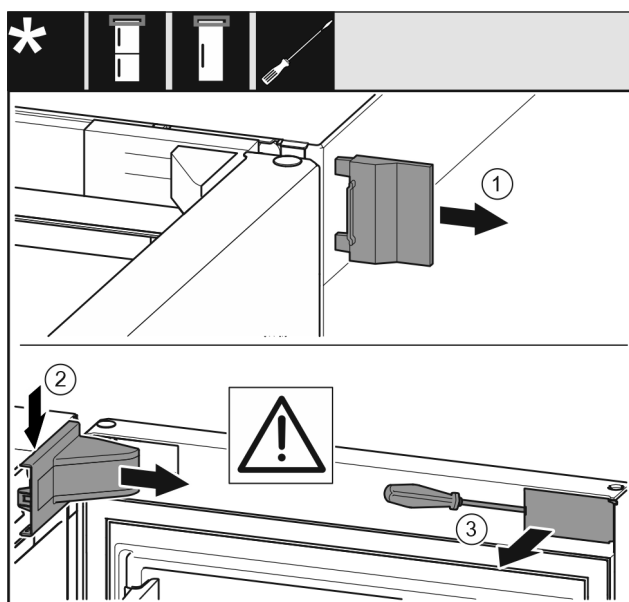


Fig. 8

- ▶ Avage uks.

TÄHELEPANU

Kahjustuste oht!

Uksetihendi kahjustamise korral ei sulgu uks enam õigesti ja jahutamine muutub ebapiisavaks.

- ▶ Ärge kahjustage uksetihendit kruvikeerajaga!

- ▶ Võtke välimine kate ära. Fig. 8 (1)
- ▶ Haakige lahti ja vabastage laagripuki kate. Võtke laagripuki kate maha. Fig. 8 (2)
- ▶ Haakige ilukate lapikkruvikeerajaga lahti ja keerake küljele. Fig. 8 (3)



Fig. 9



ETTEVAATUST

Vigastusohht ukse väljapöördumisel!

- ▶ Hoidke ust hästi kinni.
 - ▶ Asetage uks ettevaatlikult maha.
-
- ▶ Tõmmake turvakate ettevaatlikult maha. Fig. 9 (1)
 - ▶ Keerake polti kruvikeerajaga T15 veidi välja. Fig. 9 (2)
 - ▶ Hoidke ust kinni ja tõmmake polt sõrmedega välja. Fig. 9 (3)
 - ▶ Tõmmake laagripukk juhikust välja. Pange teisel küljel sisse ja fikseerige. Fig. 9 (4)
 - ▶ Tõstke uks üles ja pange kõrvale.
 - ▶ Tõstke kork ettevaatlikult ukse laagripüksist lapikkruvikeeraja üles ja tõmmake välja. Fig. 9 (5)

14.2 Külmkambrī ukse vahetamine*

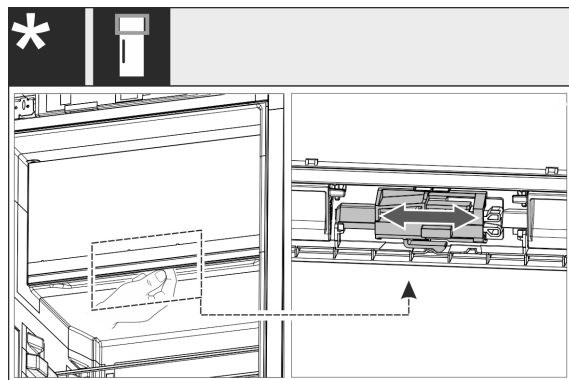


Fig. 10

- ▶ Üheukseliste seadmetel: Vahetage 4-tärni-laeka uksepäära hoova nihutamiseks. 4-tärni-laeka uks peab olema selleks suletud. Nihutage hoova ukse tagaküljel allpoolt.

14.3 Ülemiste laagridetailide ümberpaigutamine

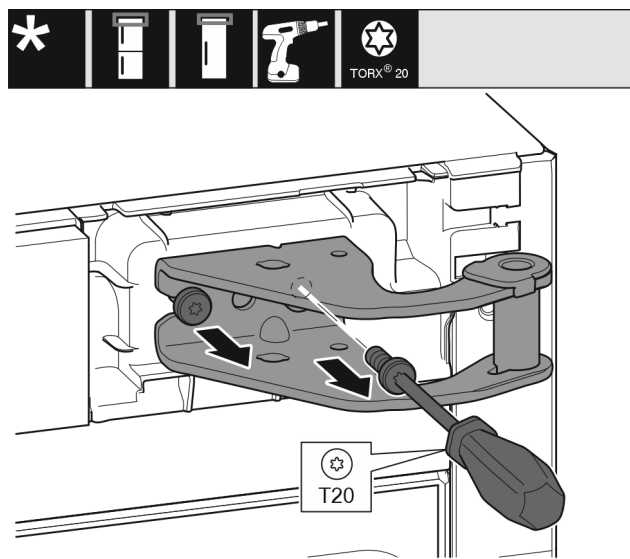


Fig. 11

- ▶ Keerake kruvikeerajaga T20 mõlemad kruvid välja.
- ▶ Tõstke laagripukk üles ja eemaldage.

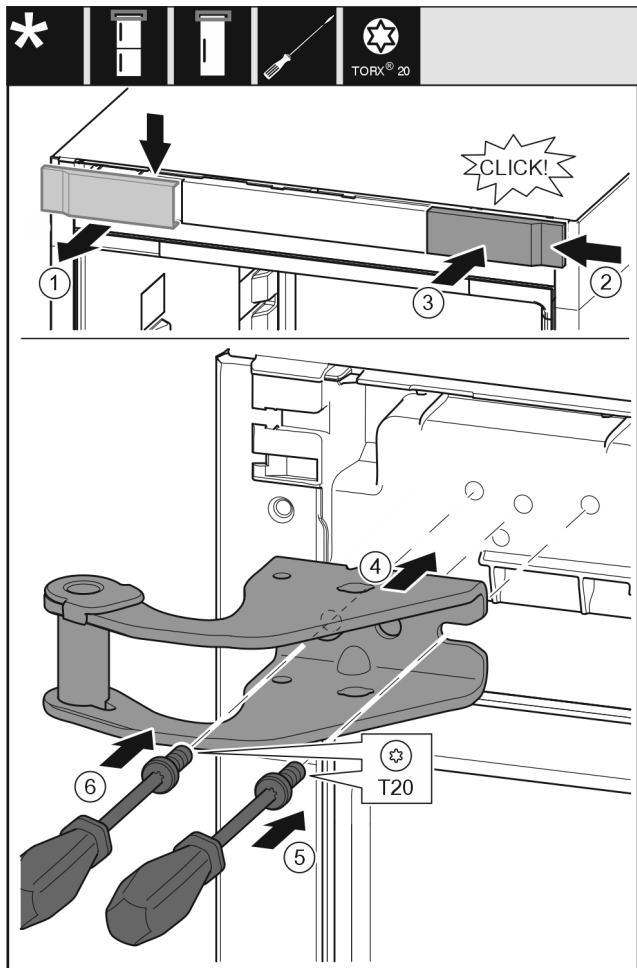


Fig. 12

- ▶ Võtke kate ülaltpoolt ettepoole ära. Fig. 12 (1)
- ▶ Haakige kate 180° pööratult teisel küljel paremalt külge. Fig. 12 (2)
- ▶ Fikseerige kate. Fig. 12 (3)
- ▶ Pange ülemine laagripukk kohale. Fig. 12 (4)
- ▶ Pange kruvi kruvikeerajaga T20 kohale ja keerake kinni. Fig. 12 (5)
- ▶ Pange kruvi kruvikeerajaga T20 sisse ja keerake kinni. Fig. 12 (6)

14.4 Alumiste laagridetailide ümberpaigutamine

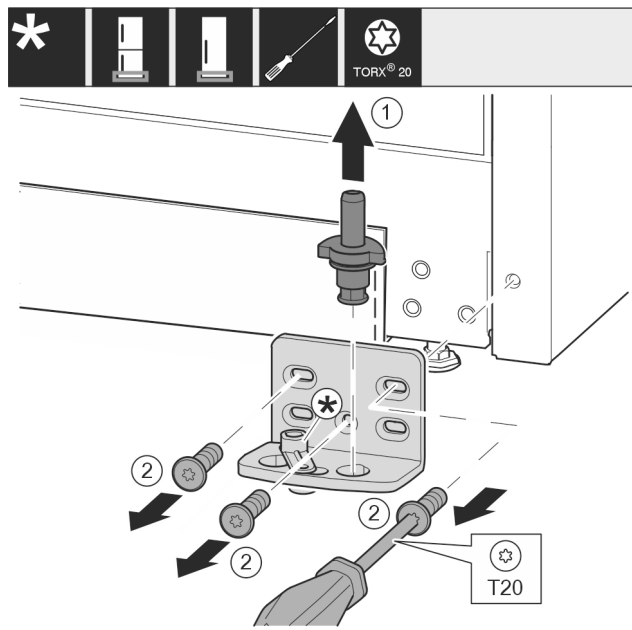


Fig. 13

- ▶ Tõmmake laagripolt täielikult ülespoole välja. Fig. 13 (1)
- ▶ Keerake kruvid kruvikeerajaga T20 välja ja võtke laagripukk maha. Fig. 13 (2)

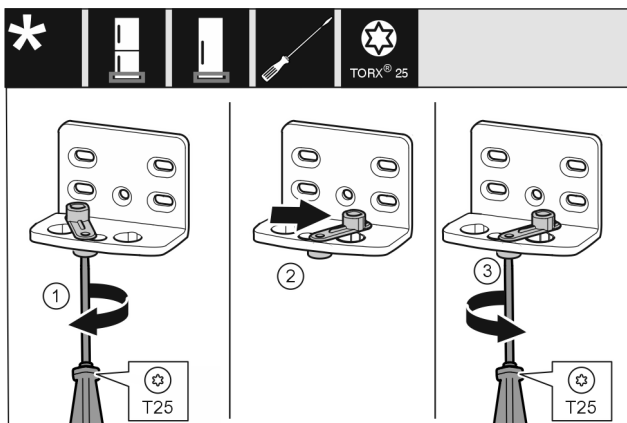


Fig. 14

- ▶ Keerake kruvi kruvikeerajaga T25 lahti. Fig. 14 (1)
- ▶ Tõstke ukse sulgemisabi üles ja pöörake 90° võrra paremale avasse. Fig. 14 (2)
- ▶ Keerake kruvi kruvikeerajaga T25 kinni. Fig. 14 (3)

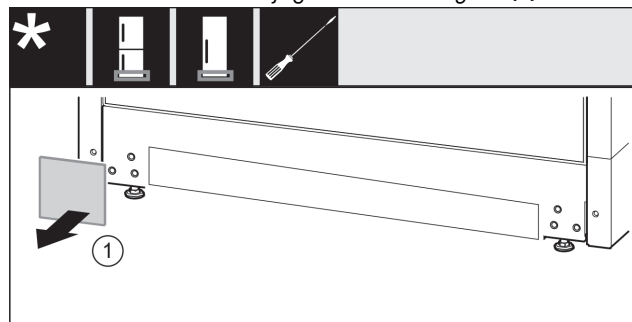


Fig. 15

- ▶ Võtke kate maha. Fig. 15 (1)

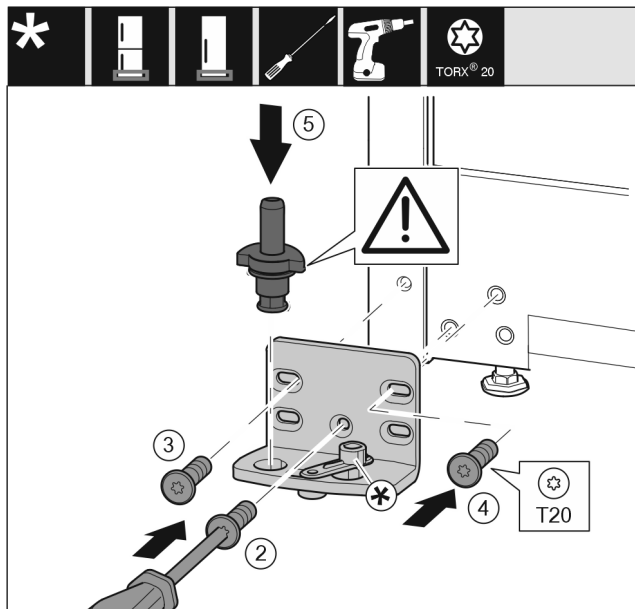


Fig. 16

- ▶ Pange laagripukk teisel küljel kohale ja kruvige kruvikeeraja T20 abil külge. Alustage kruviga 2 alt keskelt. Fig. 16 (2)
- ▶ Keerake kruvi 3 ja 4 kinni. Fig. 16 (3,4)
- ▶ Pange laagripolt täielikult sisse. Pöörake seejuures tähelepanu sellele, et fiksaatornukk on tahapoole suunatud. Fig. 16 (5)

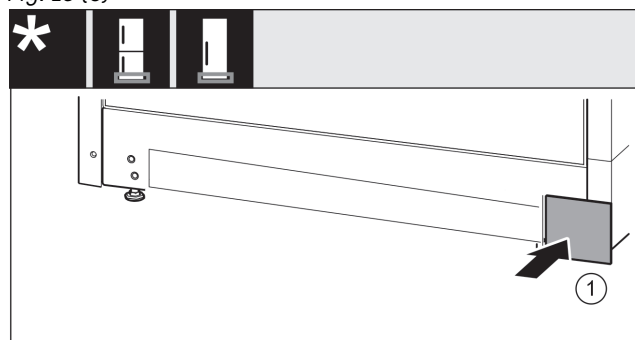


Fig. 17

- ▶ Pange kate teisel küljel taas peale. Fig. 17 (1)

14.5 Ukse laagridetailide ümberpaigutamine

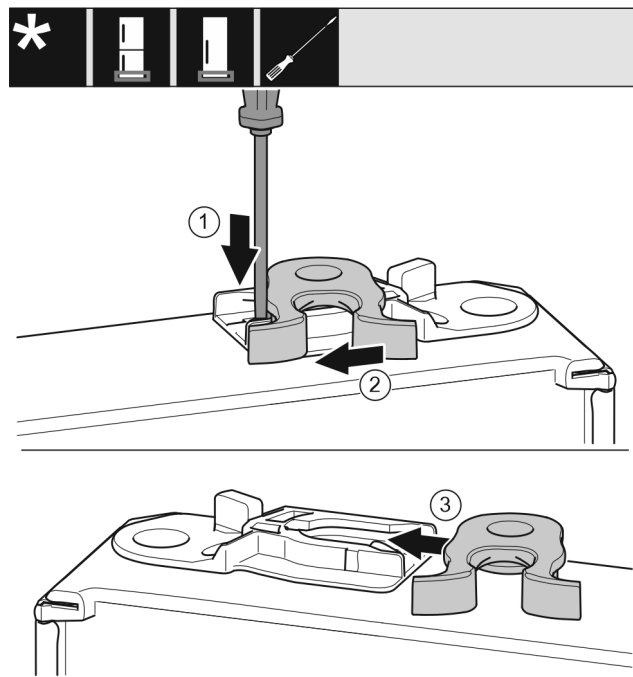


Fig. 18

- ▶ Ukse alakülg näitab ülespoole: pöörake ust.
- ▶ Suruge aasa lapikruvikeerajaga allapoole. Fig. 18 (1)
- ▶ Tõmmake sulgemiskonks juhikust välja. Fig. 18 (2)
- ▶ Lükake sulgemiskonks teisel küljel juhikusse. Fig. 18 (3)
- ▶ Ukse ülakülg näitab ülespoole: pöörake ust.

14.6 Ukse monteerimine

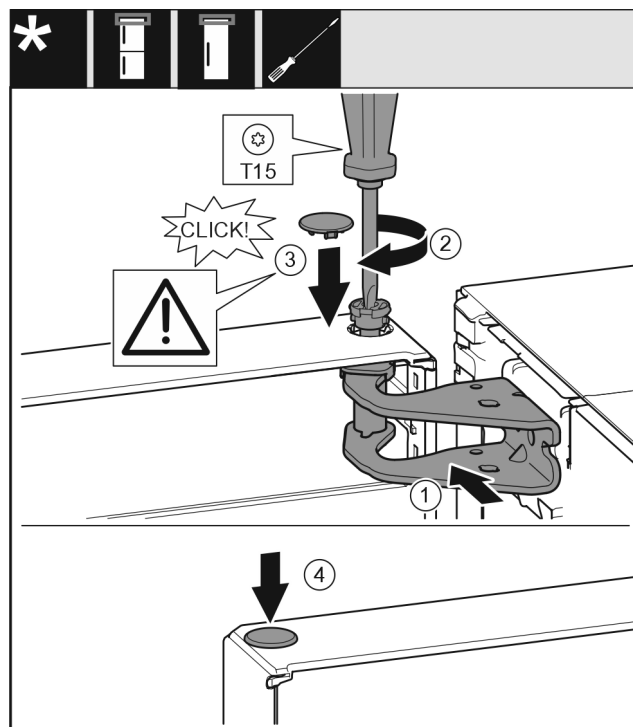


Fig. 19

- ▶ Asetage uks alumisele laagripoldile.
- ▶ Joondage uks ülal laagripuki ava suhtes välja. Fig. 19 (1)
- ▶ Pange polt sisse ja keerake kruvikeerajaga T15 kinni. Fig. 19 (2)

- ▶ Monteerige ukse kindlustamiseks turvakate: pange turvakate sisse ja kontrollige, kas see toetub uksele. Vastasel juhul pange polt täielikult sisse. Fig. 19 (3)
- ▶ Pange kork sisse. Fig. 19 (4)

14.7 Ukse väljajoondamine



HOIATUS

Vigastusoht väljakukkuva ukse tõttu!

Kui laagridetailid pole piisavalt tugevasti külge kruvitud, siis võib uks välja kukkuda. See võib põhjustada raskeid vigastusi. Lisaks sellele ei pruugi uks sulguda nii, et seade ei jahuta korralikult.

- ▶ Die Lagerböcke fest mit 4 Nm anschrauben.
- ▶ Kontrollige kõiki kruvisid ja pingutage vajadusel üle.
- ▶ Joondage uks vajaduse korral mõlema alumises laagripükis oleva pikiava kaudu seadme korpuse suhtes välja. Selleks keerake keskmine kruvi kaasasoleva T20-tööriistaga alumisest laagripükist välja. Vabastage veidi ülejäänud kruvisid T20-tööriistaga või kruvikeerajaga T20 ja joondage pikiavade kaudu välja.
- ▶ Toestage uks: keerake seadejalga lihtvõtmega NR10 alumisest laagritoest välja, kuni see puutub vastu põrandat, seejärel keerake 90° võrra edasi.

14.8 Katete paigaldamine

Sulgemisamortisaatorita seadmetele:

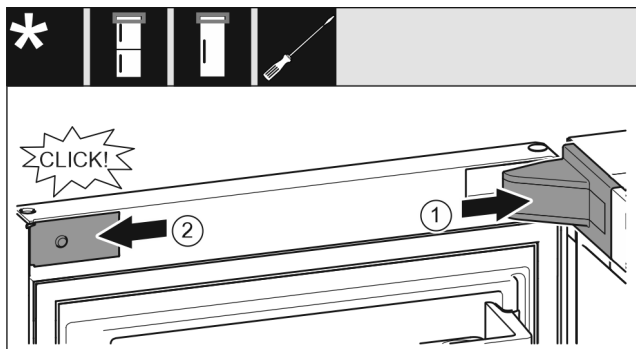


Fig. 20

Uks on 90° avatud.

- ▶ Pange laagripuki kate peale ja fikseerige, vaj. korral suruge ettevaatlikult laiali. Fig. 20 (1)
- ▶ Pange ilukate küljel kohale ja fikseerige. Fig. 20 (2)

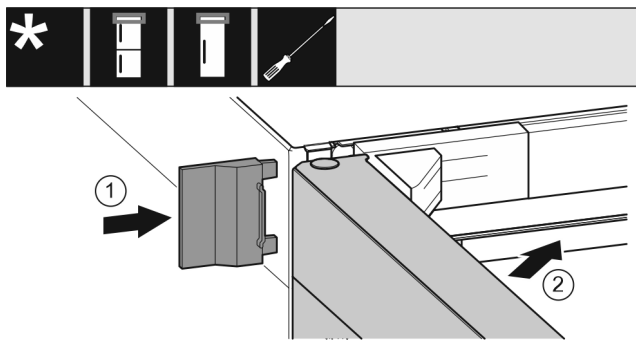


Fig. 21

- ▶ Lükake välimine kate peale. Fig. 21 (1)
- ▶ Sulgege ülemine uks. Fig. 21 (2)

15 Seadme külgeühendamine



HOIATUS

Asjatundmatu külgeühendamine!
Tulekahju oht.

- ▶ Ärge kasutage pikenduskaableid.
- ▶ Ärge kasutage jaotusliiste.

TÄHELEPANU

Asjatundmatu külgeühendamine!
Elektronika kahjustumine.

- ▶ Ärge ühendage seadet off-grid-inverterite nagu nt päikeseelektrisüsteemide ja bensiinigeneraatorite külge.
- ▶ Ärge kasutage energiasäästupistikuid.

Märkus

Kasutage eranditult kaasapandud võrguühendusjuhet.

- ▶ Pikema võrguühendusjuhtme saab tellida klienditeenindusest.

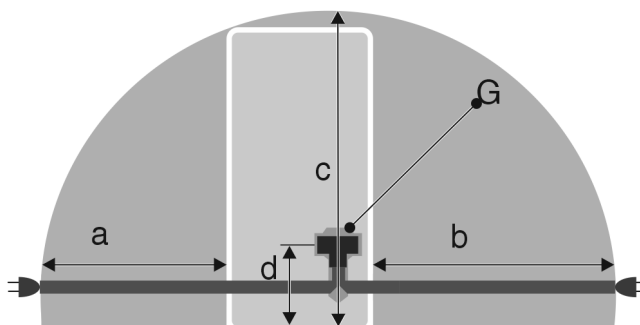


Fig. 22 *

Seadmete laiusega 600 mm:

a*	b*	c*	d*	G*
~ 1350 mm	~ 1800 mm	~ 2050 mm	~ 150 mm	Seadme-pistik

Tehke kindlaks, et järgmised eeldused on täidetud:

- Ülespanekukoha vooluliik ja pinge peavad vastama tüübisildil esitatud andmetele.
- Pistikupesa peab olema eeskirja kohaselt maandatud või elektriliselt kaitstud.
- Kaitsme vallandusvool on vahemikus 10 kuni 16 A.
- Pistikupesa on kergesti ligipääsetav.
- Pistikupesa ei asu seadme taga, vaid piirkondades a või b (a, b, c).
- ▶ Kontrollige elektriühendust.
- ▶ Pistke seadme pistik (G) seadme tagaküljel sisse. Pöörake tähelepanu õigele fikseerumisele.
- ▶ Ühendage võrgupistik pingetoite külge.
- ▷ Ekraanile ilmub Liebherr logo.
- ▷ Näidik lülitub Standby-sümbolile ümber.



home.liebherr.com/fridge-manuals

ET külmkapp

Väljaandmise kuupäev: 20221006

Artikli-nr indeks: 7080444-01

Liebherr-Hausgeräte Marica EOOD
Bezirk Plovdiv
4202 Radinovo
Bulgarien