



Notice d'installation

Quality, Design and Innovation



[home.liebherr.com/fridge-manuals](http://home.liebherr.com/fridge-manuals)





# LIEBHERR

# Consignes de sécurité générales

## Sommaire

<b>1</b>	<b>Consignes de sécurité générales.....</b>	<b>2</b>
<b>2</b>	<b>Conditions d'installation.....</b>	<b>3</b>
2.1	Pièce.....	3
2.2	Intégrer l'appareil dans une cuisine intégrée.....	3
2.3	Installation de plusieurs appareils.....	4
2.4	Raccordement électrique.....	4
<b>3</b>	<b>Cotes d'installation.....</b>	<b>5</b>
<b>4</b>	<b>Conditions à respecter pour une bonne ventilation.....</b>	<b>5</b>
<b>5</b>	<b>Transporter l'appareil.....</b>	<b>5</b>
<b>6</b>	<b>Déballer l'appareil.....</b>	<b>5</b>
<b>7</b>	<b>Monter une entretoise murale.....</b>	<b>5</b>
<b>8</b>	<b>Installer l'appareil.....</b>	<b>5</b>
<b>9</b>	<b>Aligner l'appareil.....</b>	<b>6</b>
<b>10</b>	<b>Après installation.....</b>	<b>6</b>
<b>11</b>	<b>Éliminer l'emballage.....</b>	<b>6</b>
<b>12</b>	<b>Explication des symboles utilisés.....</b>	<b>6</b>
<b>13</b>	<b>Remplacement de la butée de porte.....</b>	<b>7</b>
13.1	Retirer la porte.....	8
13.2	Déplacer les pièces du palier supérieur.....	9
13.3	Déplacer les pièces du palier inférieur.....	10
13.4	Déplacer les pièces de palier de la porte.....	11
13.5	Déplacement des poignées*.....	11
13.6	Monter la porte.....	12
13.7	Aligner la porte.....	13
13.8	Monter l'amortisseur de fermeture.....	13
<b>14</b>	<b>Raccordement d'eau*.....</b>	<b>13</b>
<b>15</b>	<b>Brancher le raccordement d'eau*.....</b>	<b>14</b>
<b>16</b>	<b>Brancher l'appareil.....</b>	<b>15</b>

Le fabricant travaille sans cesse au perfectionnement de tous les modèles de ses produits. Nous comptons donc sur votre compréhension concernant des modifications éventuelles de forme, d'équipement et de technologie.

Symbole	Explication
	<b>Lire le manuel d'utilisation</b> Pour découvrir tous les avantages de votre nouvel appareil, veuillez lire attentivement les consignes figurant dans le présent manuel.
	<b>Manuel d'utilisation complet disponible sur Internet</b> Vous trouverez le manuel d'utilisation détaillé sur Internet en scannant le code QR figurant sur la première de couverture du manuel d'utilisation ou en saisissant le numéro de service sur <a href="http://home.liebherr.com/fridge-manuals">home.liebherr.com/fridge-manuals</a> . Vous trouverez le numéro de service sur la plaque signalétique :

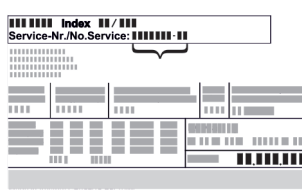




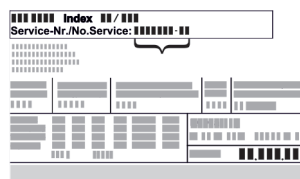


Fig. Représentation à titre d'exemple

Symbole	Explication
	<b>Vérifier l'état de l'appareil</b> Vérifier l'absence d'avaries de transport sur toutes les pièces. En cas de réclamation, adressez-vous au revendeur ou au service client.
	<b>Divergences</b> Le manuel d'utilisation est valable pour plusieurs modèles. Des divergences sont donc possibles. Les paragraphes concernant uniquement un certain type d'appareils sont indiqués par un astérisque (*).
	<b>Instructions et résultats</b> Les instructions sont indiquées par ►. Les résultats sont indiqués par ▷.
	<b>Vidéos</b> Les vidéos des appareils sont disponibles sur la chaîne YouTube de Liebherr-Hausgeräte.




## 1 Consignes de sécurité générales

- Conservez soigneusement cette notice de montage afin de pouvoir la consulter à tout moment.
- Si vous cédez l'appareil à un tiers, veuillez également remettre cette notice de montage au nouvel acquéreur.
- Pour garantir une utilisation conforme et sûre de l'appareil, lisez attentivement cette notice de montage avant d'installer et d'utiliser l'appareil. Respectez toujours les instructions ainsi que les consignes de sécurité et d'avertissement qui figurent dans la notice. Celles-ci jouent un rôle essentiel pour une installation et une exploitation sûres et sans heurts de l'appareil.
- Lisez tout d'abord les consignes de sécurité générales qui figurent au chapitre « Consignes de sécurité générales » dans la **notice d'utilisation**, qui fait partie de la présente notice de montage. Si vous ne trouvez pas la **notice d'utilisation**, vous pouvez la télécharger sur Internet en saisissant le numéro de service sur [home.liebherr.com/fridge-manuals](http://home.liebherr.com/fridge-manuals). Vous trouverez le numéro de service sur la plaque signalétique :



- **Respectez les consignes d'avertissement et les autres consignes spécifiques des**

## autres chapitres lors de l'installation de l'appareil :

	DANGER	indique une situation dangereuse imminente entraînant la mort ou des blessures corporelles graves si elle n'est pas évitée.
	AVERTISSEMENT	indique une situation dangereuse susceptible d'entraîner la mort ou des blessures corporelles graves si elle n'est pas évitée.
	ATTENTION	indique une situation dangereuse susceptible d'entraîner des blessures corporelles moyennes ou légères si elle n'est pas évitée.
	ATTENTION	indique une situation dangereuse susceptible d'entraîner des dommages matériels si elle n'est pas évitée.
	Remarque	indique des remarques et conseils utiles.

## 2 Conditions d'installation



### AVERTISSEMENT

Risque d'incendie dû à l'humidité !

Lorsque des pièces sous tension ou le câble de raccordement au secteur deviennent humides, un court-circuit peut se produire.

- L'appareil a été conçu pour être placé dans des locaux fermés. Ne pas exploiter l'appareil dehors ou dans des endroits humides non à l'abri de projections d'eau.

Utilisation conforme

- Installer et utiliser l'appareil exclusivement dans des pièces fermées.

### 2.1 Pièce



### AVERTISSEMENT

Fuite de réfrigérant et d'huile !

Incendie. Le réfrigérant est écologique mais inflammable. L'huile est également inflammable. En cas de fuite, le réfrigérant et l'huile peuvent s'enflammer en cas de concentration élevée et de contact avec une source de chaleur externe.

- Ne pas endommager la tuyauterie du circuit réfrigérant et le compresseur.

- Le lieu d'installation idéal est une pièce sèche et bien aérée.
- Si l'appareil est installé dans un environnement très humide, de la condensation peut se former sur l'extérieur de l'appareil. Veiller toujours à une bonne aération et ventilation sur son lieu d'installation.
- Plus il y a de réfrigérant dans l'appareil, plus la pièce où se trouve l'appareil doit être grande. En cas de fuite, un mélange inflammable de gaz et d'air peut se former dans des pièces trop petites. Pour 8 g de réfrigérant, le volume consacré à l'appareil doit être d'au moins 1 m<sup>3</sup>. Les spécifications du réfrigérant figurent sur la plaque signalétique à l'intérieur de l'appareil.

### 2.1.1 Sol de la pièce

- Le sol du local d'installation doit être horizontal et plat.
- Le socle de l'appareil doit avoir la même hauteur que le sol qui l'entoure.

### 2.1.2 Positionnement dans la pièce

- Ne pas poser l'appareil dans un endroit exposé aux rayons directs du soleil, à côté d'une cuisinière, d'un appareil de chauffage ou similaire.
- Positionner toujours l'appareil avec le dos directement contre le mur à l'aide des entretoises murales fournies (voir ci-dessous).

## 2.2 Intégrer l'appareil dans une cuisine intégrée

L'appareil peut être intégré dans des meubles de cuisine.

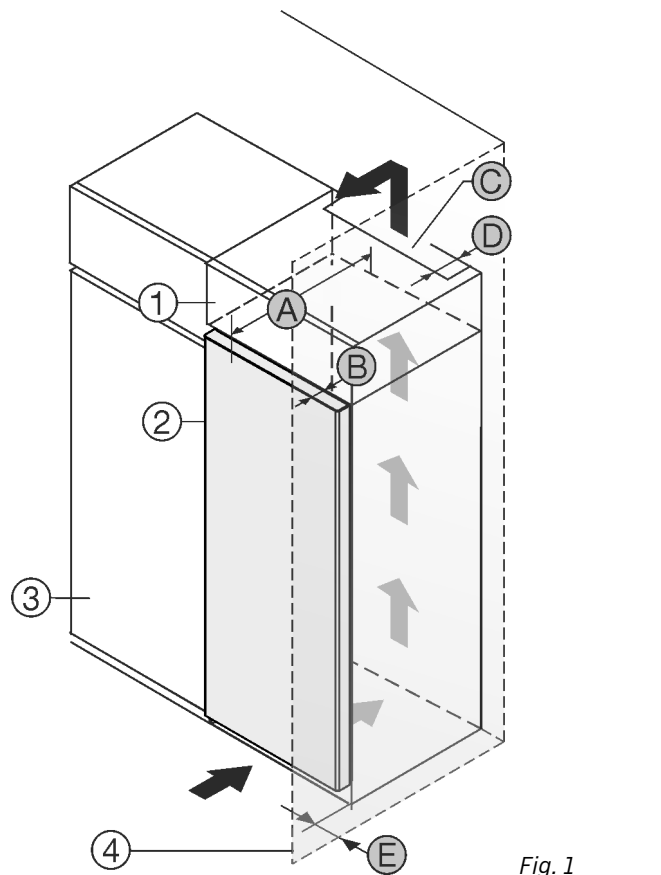


Fig. 1

- (1) Rehausse\*
- (2) Appareil\*
- (3) Placard de cuisine\*
- (4) Mur\*
- (A) Profondeur de l'appareil\*
- (B) Profondeur de porte\*
- (C) Section de ventilation\*
- (D) Distance du dos de l'appareil\*
- (E) Distance par rapport au côté de l'appareil\*

# Conditions d'installation

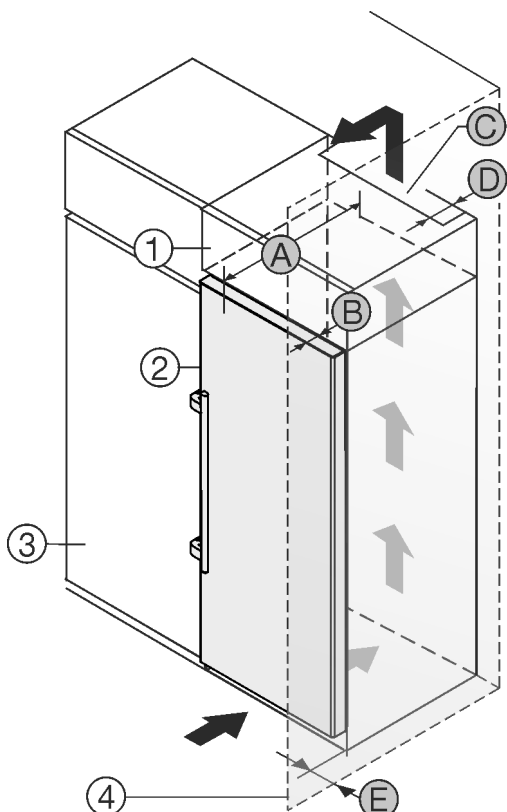


Fig. 2

- (1) Rehausse\*  
 (2) Appareil\*  
 (3) Placard de cuisine\*  
 (4) Mur\*
- (A) Profondeur de l'appareil\*  
 (B) Profondeur de porte\*  
 (C) Section de ventilation\*  
 (D) Distance du dos de l'appareil\*  
 (E) Distance par rapport au côté de l'appareil\*

A*	B*	C*	D*	E*
675 mm <sup>x</sup>	65 mm	min. 300 cm <sup>2</sup>	min. 50 mm	min. 13 mm

Appareils sans poignée / avec poignée encastrée

A*	B*	C*	D*	E*
675 mm <sup>x</sup>	75 mm	min. 300 cm <sup>2</sup>	min. 50 mm	min. 57 mm

Appareils avec poignée-barre

Installer l'appareil directement à côté du placard de cuisine Fig. 1 (3)\*

Une sortie d'air avec la profondeur Fig. 1 (D) doit être présente au dos de la rehausse sur toute sa largeur.\*

La section de ventilation Fig. 1 (C) sous plafond doit être respectée.\*

Si l'appareil est installé avec les charnières près d'une paroi Fig. 1 (4), la distance entre l'appareil et la paroi doit être d'au moins 13 mm.\*

Si l'appareil est installé avec les charnières près d'une paroi Fig. 1 (4), la distance entre l'appareil et la paroi doit être d'au moins 57 mm. Cela correspond au dépassement de la poignée lorsque la porte est ouverte.\*

Installer l'appareil directement à côté du placard de cuisine Fig. 2 (3)\*

Une sortie d'air avec la profondeur Fig. 2 (D) doit être présente au dos de la rehausse sur toute sa largeur.\*

La section de ventilation Fig. 2 (C) sous plafond doit être respectée.\*

Si l'appareil est installé avec les charnières près d'une paroi Fig. 2 (4), la distance entre l'appareil et la paroi doit être d'au moins 57 mm. Cela correspond au dépassement de la poignée lorsque la porte est ouverte.\*

Pour pouvoir ouvrir complètement les portes, l'appareil doit déborder de la profondeur de la porte Fig. 2 (B) par rapport à la façade du placard. L'appareil peut déborder encore plus en fonction de la profondeur des placards Fig. 2 (3) et de l'utilisation de cales d'épaisseur.\*

S'assurer que les conditions suivantes sont bien respectées :

- Les dimensions des niches sont respectées. .
- Les règles d'aération sont respectées. (voir 4 Conditions à respecter pour une bonne ventilation) .

## 2.3 Installation de plusieurs appareils

### ATTENTION

Risque d'endommagement dû à l'eau de condensation !

► Ne pas placer l'appareil directement à côté d'un autre réfrigérateur/congélateur.

Les appareils sont conçus pour des types d'installation différents. Ne combiner les appareils que s'ils ont été conçus à cet effet. Le tableau suivant indique le mode d'installation possible en fonction du modèle :

Mode d'installation	Modèle
Isolé	Tous les modèles
Côte à côte (Side-by-Side, SBS)	Modèle dont la désignation commence par <b>S..</b>
Côte à côte avec une distance de 70 mm entre les appareils	Tous modèles sans chauffage de parois latérales

Si cette distance n'est pas respectée, de la condensation se formera sur les parois latérales des appareils.

Fig. 3

Assembler les appareils suivant la notice de montage séparée.

## 2.4 Raccordement électrique



### AVERTISSEMENT

Fonctionnement incorrect !

Incendie. Si vous touchez le câble d'alimentation/la fiche à l'arrière de l'appareil, ceux-ci peuvent être endommagés par les vibrations de l'appareil, ce qui peut entraîner un court-circuit.

- Placer l'appareil de façon à ce qu'il n'y ait pas de contact avec la fiche ou le câble d'alimentation.
- Ne brancher aucun appareil sur les prises situées à l'arrière de l'appareil.
- Les multiprises et autres appareils électroniques (p. ex. transformateurs halogènes) ne doivent pas être placés et exploités derrière l'appareil.

## 3 Cotes d'installation

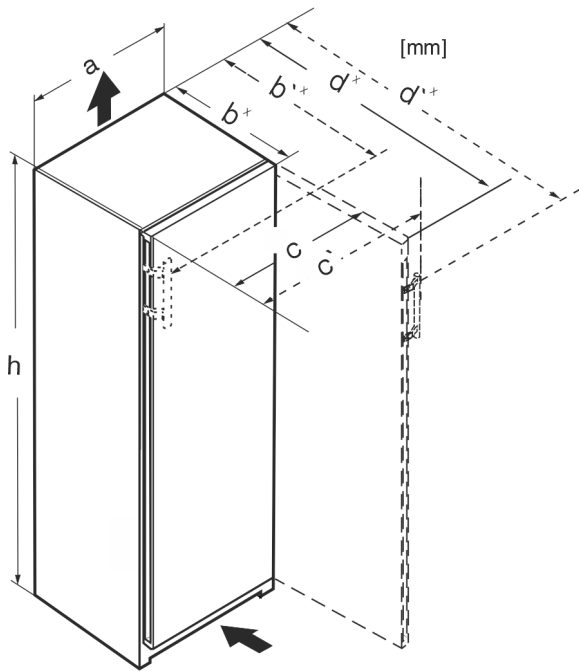


Fig. 4

	h	a	b	b'	c	c'	d	d'
RB/a 42..	1255	597	675 <sup>x</sup>	719 <sup>x</sup>	609	654	1215 <sup>x</sup>	1222 <sup>x</sup>
FN/d 42..	1255	597	675 <sup>x</sup>	719 <sup>x</sup>	609	654	1215 <sup>x</sup>	1222 <sup>x</sup>
FNd/c 46..	1455	597	675 <sup>x</sup>	719 <sup>x</sup>	609	654	1215 <sup>x</sup>	1222 <sup>x</sup>
FN/e/d/c 50.. LTGN-234	1655	597	675 <sup>x</sup>	719 <sup>x</sup>	609	654	1215 <sup>x</sup>	1222 <sup>x</sup>
S/FN/d/c /sdd/std/ bsd/sde 52.. LTGN-270	1855	597	675 <sup>x</sup>	719 <sup>x</sup>	609	654	1215 <sup>x</sup>	1222 <sup>x</sup>
FN/c/d/ 66 ..	145	698	760 <sup>x</sup>	804 <sup>x</sup>	710	754	1402 <sup>x</sup>	1408 <sup>x</sup>
FN/c/d/ 70 ..	165	698	760 <sup>x</sup>	804 <sup>x</sup>	710	754	1402 <sup>x</sup>	1408 <sup>x</sup>
FN/c/d/ 72 ..	185	698	760 <sup>x</sup>	804 <sup>x</sup>	710	754	1402 <sup>x</sup>	1408 <sup>x</sup>

<sup>x</sup> Pour les appareils avec supports d'espacement muraux, la cote augmente de 15 mm .

## 4 Conditions à respecter pour une bonne ventilation

### ATTENTION

Risque de dommage par surchauffe suite à une ventilation insuffisante.

En cas de ventilation trop faible, le compresseur risque d'être endommagé.

- ▶ Veiller à une ventilation suffisante.
- ▶ Respecter les exigences de ventilation.

Si l'appareil est intégré dans le bloc-cuisine, il faut absolument respecter les conditions suivantes pour une bonne ventilation :

- Les nervures d'espacement sur le dos de l'appareil servent à une ventilation suffisante. En position finale de l'appareil, celles-ci ne peuvent pas se trouver dans des renforcements ni dans des percées.
- En règle générale, plus la section d'aération est large, moins l'appareil consomme d'énergie.

## 5 Transporter l'appareil

- ▶ Transporter l'appareil dans son emballage.
- ▶ Transporter l'appareil en position verticale.
- ▶ Transporter l'appareil à deux personnes.

## 6 Déballer l'appareil

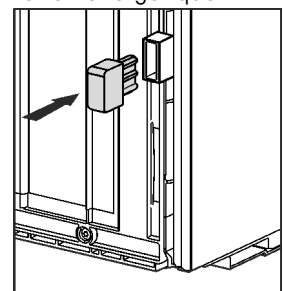
Si l'appareil est endommagé, contacter immédiatement le fournisseur avant son raccordement.

- ▶ Vérifier l'absence d'avaries de transport sur l'appareil et l'emballage. Adressez-vous immédiatement au fournisseur en cas de suspicion de dommages quels qu'ils soient.
- ▶ Retirer du dos ou des parois latérales de l'appareil tous les objets susceptibles de gêner une installation en bonne et due forme ou d'entraver la ventilation et l'aération.
- ▶ Enlever tous les films de protection de l'appareil. Ne pas utiliser pour ce faire d'objets pointus ou acérés !
- ▶ Enlever le câble de raccordement situé à l'arrière de l'appareil. Pour ce faire, retirer le porte-câble, sinon des bruits de vibrations se produisent !

## 7 Monter une entretoise murale

Pour atteindre la consommation énergétique déclarée et éviter la formation d'eau de condensation en cas d'humidité ambiante élevée, les pièces d'écartement fournies doivent être utilisées. Cela augmente la profondeur des appareils d'environ 15 mm. L'appareil fonctionne parfaitement sans l'utilisation des pièces d'écartement, mais présente une légère augmentation de sa consommation énergétique.

- ▶ Dans le cas d'un appareil avec pièces d'écartement mural fournies, monter ces pièces d'écartement mural au dos de l'appareil, en bas à gauche et à droite.



## 8 Installer l'appareil



### ATTENTION

Danger de blessure!

- ▶ L'appareil doit être porté par deux personnes à son lieu d'emplacement.

# Aligner l'appareil



## AVERTISSEMENT

Appareil instable !

Risque de blessures et de dommages. L'appareil peut se renverser.

- Fixer l'appareil en tenant compte de la notice d'utilisation.



## AVERTISSEMENT

Risque d'endommagement et d'incendie !

- Ne pas placer un appareil diffusant de la chaleur (p.ex. four à micro-ondes, grille-pain, etc.) sur l'appareil !

S'assurer que les conditions suivantes sont bien respectées :

- L'appareil doit être déplacé uniquement à vide.
- L'appareil ne doit être installé qu'avec de l'aide.

## 9 Aligner l'appareil



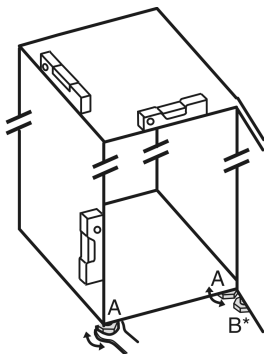
### ATTENTION

Risque de lésions corporelles et de dommages matériels en cas de basculement ou chute de la porte de l'appareil !

Si le pied de réglage supplémentaire du support de palier inférieur ne repose pas correctement au sol, la porte risque de tomber ou l'appareil risque de basculer. Ce qui peut provoquer des lésions corporelles et des dommages matériels.

- Faire tourner le pied de réglage du support de palier jusqu'à ce qu'il repose au sol.
- Puis tourner de 90° supplémentaire.

- Aligner l'appareil avec la clé plate fournie sur les pieds réglables (A) et à l'aide d'un niveau à bulle.
- Soutenir ensuite la porte : Tourner le pied réglable sur le support de palier (B) jusqu'à ce qu'il repose sur le sol et le tourner ensuite de 90°.



- Soutenir ensuite la porte : Tourner le pied réglable avec une clé à fourche SW10 sur le support de palier (B) jusqu'à ce qu'il repose sur le sol et le tourner ensuite de 90°.

## 10 Après installation

- Retirer les films de protection des côtés extérieurs de l'appareil.\*
- Retirer les films de protection des bordures.
- Retirer les films de protection des bordures et des façades des tiroirs.
- Retirer les films de protection de la paroi arrière en acier inoxydable.
- Enlever toutes les pièces de calage posées pour le transport.
- Nettoyer l'appareil .
- Noter le type (modèle, numéro), la désignation de l'appareil, le numéro de série de l'appareil, la date d'achat et l'adresse du revendeur dans les champs prévus à cet effet.

## 11 Eliminer l'emballage



### AVERTISSEMENT

Risque d'étouffement avec les films et matériaux d'emballage !

- Ne pas laisser les enfants jouer avec les matériaux d'emballage.

L'emballage est fabriqué en matériaux recyclables :

- carton ondulé / carton
- pièces en polystyrène expansé
- films et sachets en polyéthylène
- colliers de serrage en polypropylène
- cadres en bois cloués avec plaque de polyéthylène\*





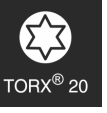










- Déposer les matériaux d'emballage à un centre officiel de collecte des déchets.



## 12 Explication des symboles utilisés

	Risque de blessure lors de cette manipulation ! Respecter les consignes de sécurité !
	Cette notice est valable pour plusieurs modèles. Exécuter cette étape uniquement si elle s'applique à votre appareil.
	Pour le montage, respecter la description détaillée dans la partie texte de la notice.
	La section concerne soit un appareil à une porte, soit un appareil à deux portes.
	Faire un choix entre les deux solutions : Appareil avec butée de porte à droite ou appareil avec butée de porte à gauche.
	Phase de montage requise pour l'Ice-Maker et / ou l'InfinitySpring.
	Desserrer simplement les vis ou les retirer légèrement.
	Serrer fermement les vis.
	Vérifier si l'étape de montage suivante est nécessaire pour le modèle en question.

# Remplacement de la butée de porte

	Vérifier le montage / l'installation correct(e) des pièces utilisées.
	Mesurer les dimensions spécifiées et les corriger si nécessaire.
	Outil de montage : Mètre pliant.
 	Outil pour le montage : Visseuse sans fil et accessoire TORX® 20
	Outil pour le montage : Niveau à bulle
	Outil pour le montage : Clé plate, ouverture de 7 et de 10
	Cette phase de montage nécessite l'intervention de deux personnes.
	La phase de montage s'effectue à l'emplacement marqué de l'appareil.
	Aide au montage : Ficelle
	Aide au montage : Équerre
	Aide au montage : Tournevis
	Aide au montage : Ciseaux
	Aide au montage : Marqueur effaçable
	Pack d'accessoires : Retirer les pièces



Évacuer les pièces inutiles selon les réglementations locales.

## 13 Remplacement de la butée de porte

### Outil



Fig. 5



### AVERTISSEMENT

Risque de blessures lorsque la porte culbute !  
Si les éléments du support d'appui et de charnière ne sont pas serrés avec le bon couple de serrage, la porte de culbute.

- ▶ Die Lagerböcke/Lagerbolzen fest mit 4 Nm anschrauben.
- ▶ Vérifier la bonne fixation de chaque vis, si nécessaire resserrer les vis.

Pour les appareils **avec amortisseur de fermeture**, les sections suivantes sont valables :

- Pour les appareils **avec** amortisseur de fermeture
- Pour tous les appareils

Pour les appareils **sans amortisseur de fermeture**, les sections suivantes sont valables :

- Pour les appareils **sans** amortisseur de fermeture
- Pour tous les appareils

### ATTENTION

Risque d'endommagement des appareils Side-by-Side dû à la condensation d'eau !

Certains appareils peuvent être montés comme combinés Side-by-Side (deux appareils l'un à côté de l'autre).

Si votre appareil est un **appareil Side-by-Side (SBS)** :

- ▶ disposer le combiné SBS conformément à la feuille jointe.
- ▶ Si la **disposition des appareils est fixée** :
- ▶ ne pas changer la butée de porte.

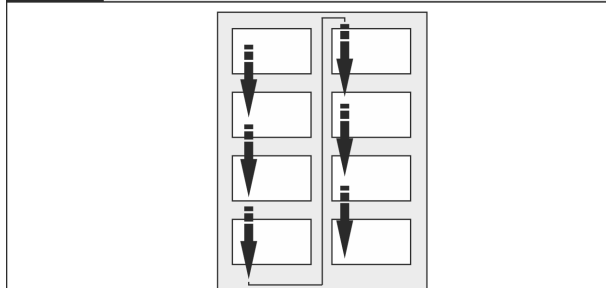


Fig. 6

# Remplacement de la butée de porte

Respecter le sens de lecture.

**Pour les appareils avec amortisseur de fermeture**

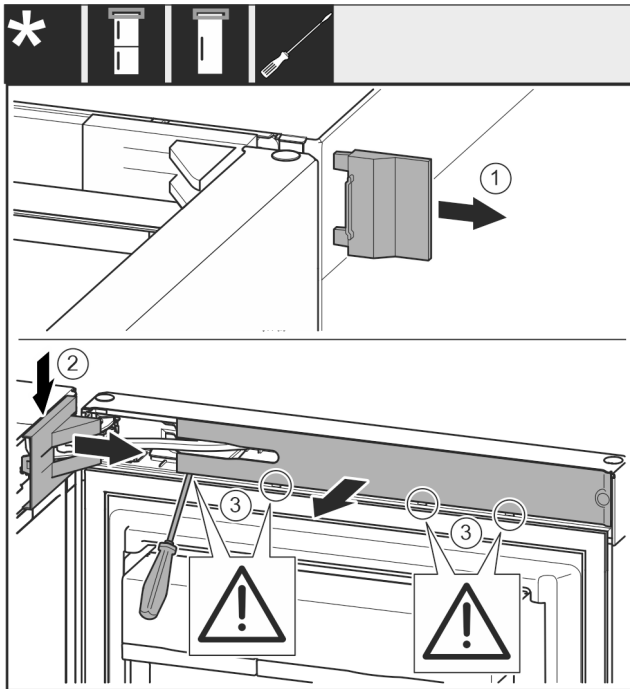


Fig. 7

- ▶ Ouvrir la porte.

## ATTENTION

Risque de détérioration !

Si le joint de porte est endommagé, la porte risque de ne pas fermer correctement et la réfrigération ne sera plus assurée.

- ▶ Ne pas endommager le joint de la porte avec le tournevis !

- ▶ Retirer le cache extérieur. Fig. 7 (1)
- ▶ Détacher et libérer le cache du support de palier. Retirer le cache du support de palier. Fig. 7 (2)
- ▶ Dégager le cache avec le tournevis et l'incliner sur le côté. Fig. 7 (3)

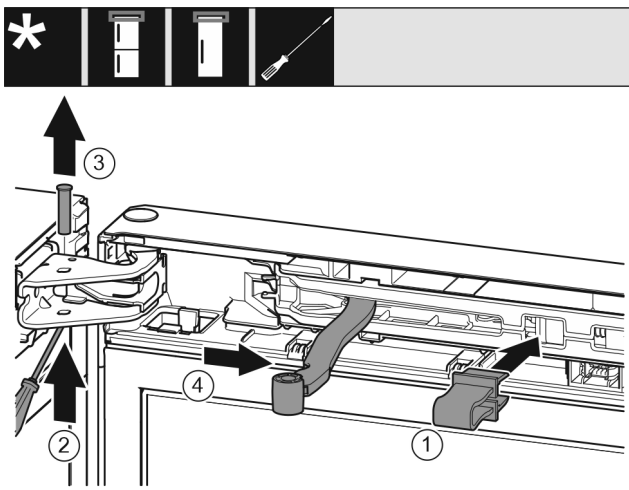


Fig. 8



## ATTENTION

Risque d'écrasement dû à l'articulation repliable !

- ▶ Introduire l'arrêttoir.
- ▶ Introduire l'arrêttoir dans l'ouverture. Fig. 8 (1)
- ▶ Desserrer le boulon avec un tournevis. Fig. 8 (2)

- ▶ Sortir le boulon par le haut. Fig. 8 (3)
- ▶ Tourner l'articulation en direction de la porte. Fig. 8 (4)

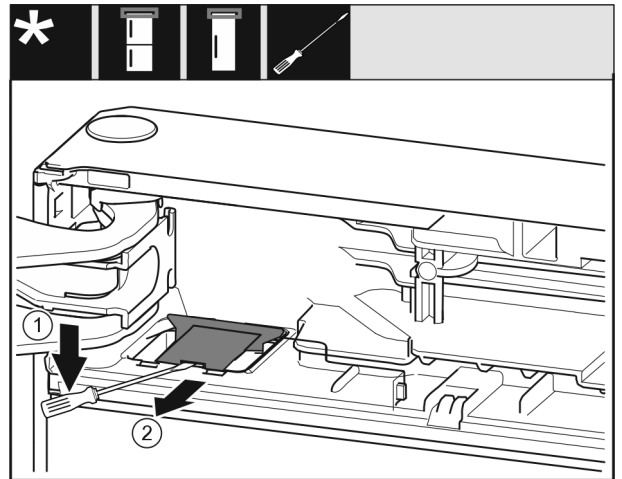


Fig. 9

- ▶ Avec un tournevis plat détacher et garder le cache. Fig. 9 (1)
- ▶ Sortir le cache. Fig. 9 (2)

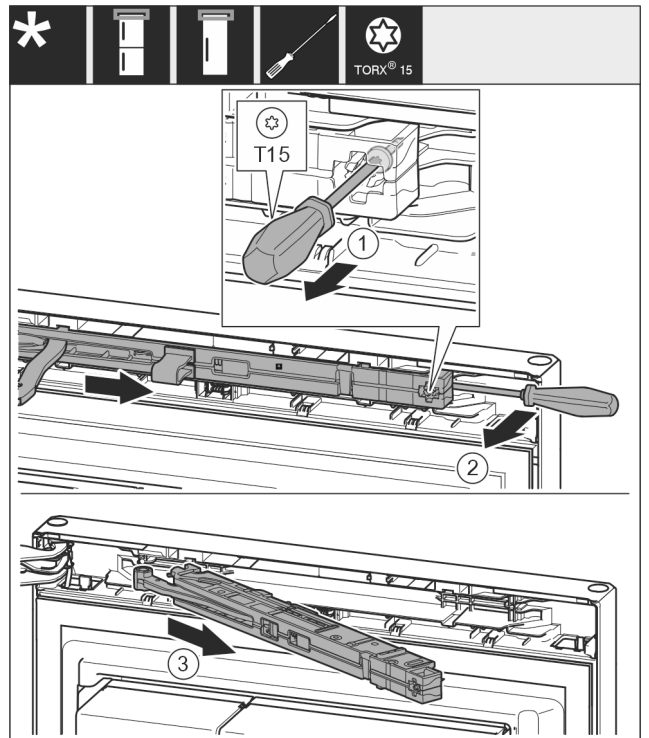


Fig. 10

- ▶ Desserrer la vis de l'amortisseur de fermeture de environ 14 mm avec le tournevis T15. Fig. 10 (1)
- ▶ Avec un tournevis, accéder à la partie postérieure de l'amortisseur de fermeture du côté de la poignée et faire tourner l'amortisseur vers l'avant. Fig. 10 (2)
- ▶ Sortir l'amortisseur de fermeture. Fig. 10 (3)

## 13.1 Retirer la porte

### Remarque

- ▶ Pour empêcher qu'elles ne tombent, retirer les denrées des balconnets de contre-porte avant d'enlever la porte.

**Pour les appareils sans amortisseur de fermeture :**



# Remplacement de la butée de porte



Fig. 11

- Ouvrir la porte.

## ATTENTION

Risque de détérioration !

Si le joint de porte est endommagé, la porte risque de ne pas fermer correctement et la réfrigération ne sera plus assurée.

- Ne pas endommager le joint de la porte avec le tournevis !

- Retirer le cache extérieur. Fig. 11 (1)
- Détacher et libérer le cache du support de palier. Retirer le cache du support de palier. Fig. 11 (2)
- Dégager le cache avec le tournevis et l'incliner sur le côté. Fig. 11 (3)

Pour tous les appareils :



Fig. 12



## ATTENTION

Risque de blessures lorsque la porte culbute !

- Bien tenir la porte.
  - Déposer la porte prudemment.
- 
- Enlever délicatement le cache de sécurité. Fig. 12 (1)
  - Dévisser légèrement le boulon avec un tournevis T15. Fig. 12 (2)
  - Tenir fermement la porte et sortir le boulon avec les doigts. Fig. 12 (3)
  - Tirer la douille de palier en dehors du guide. La mettre de l'autre côté et l'enclencher. Fig. 12 (4)
  - Soulever la porte et la mettre de côté.
  - Soulever délicatement le bouchon en dehors de la douille de palier de porte avec un tournevis plat et le sortir. Fig. 12 (5)

## 13.2 Déplacer les pièces du palier supérieur

Pour tous les appareils :

# Remplacement de la butée de porte

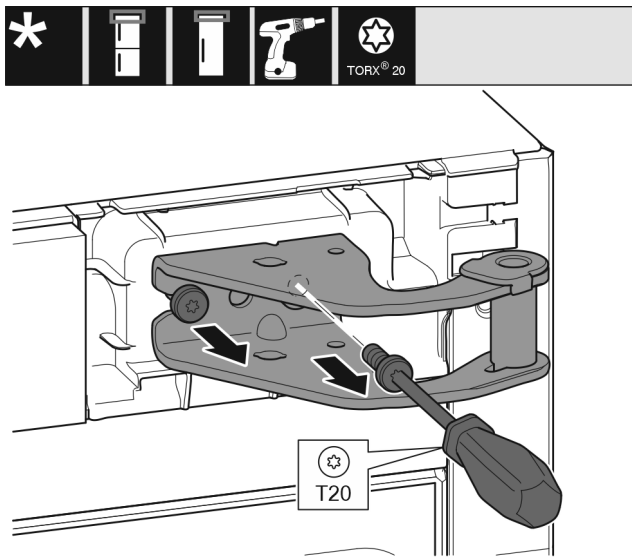


Fig. 13

- Desserrer les deux vis T20 avec un tournevis.
- Soulever et enlever le support de palier.

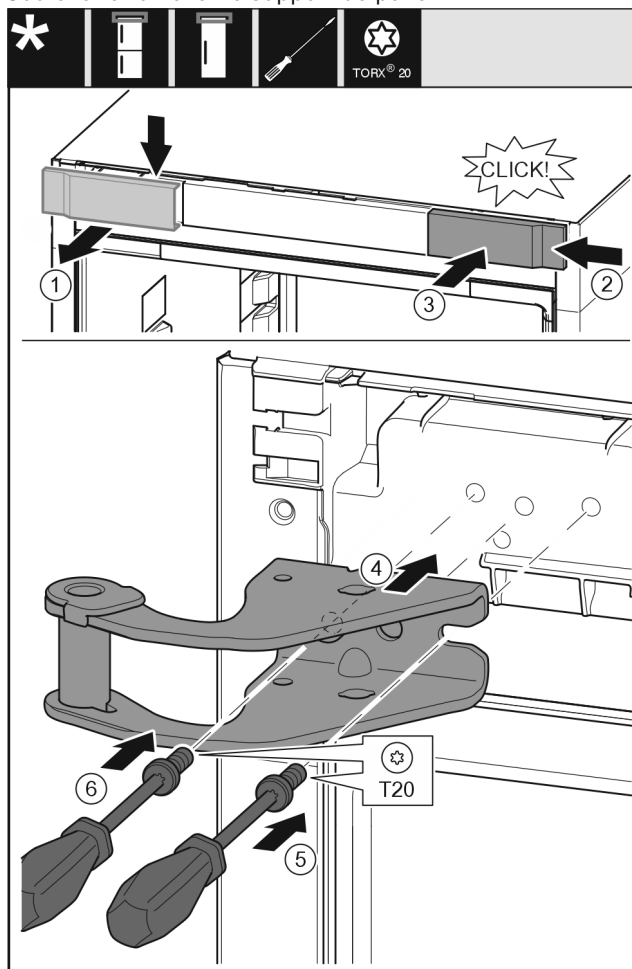


Fig. 14

- Retirer le cache du haut vers l'avant. Fig. 14 (1)
- Accrocher le cache tourné de 180° de l'autre côté à droite. Fig. 14 (2)
- Encliqueter le cache. Fig. 14 (3)
- Mettre en place le support de palier supérieur. Fig. 14 (4)
- Mettre en place la vis avec un tournevis T20 et la serrer. Fig. 14 (5)
- Mettre en place la vis avec un tournevis T20 et la serrer. Fig. 14 (6)

## 13.3 Déplacer les pièces du palier inférieur

Pour tous les appareils :

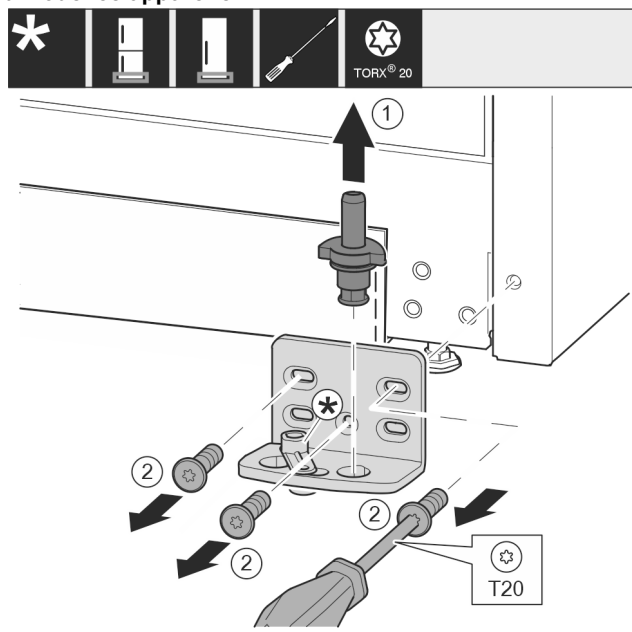


Fig. 15

- Sortir complètement l'axe de palier par le haut. Fig. 15 (1)
- Desserrer les vis avec le tournevis T20 et enlever le support de palier. Fig. 15 (2)

Pour les appareils sans amortisseur de fermeture :

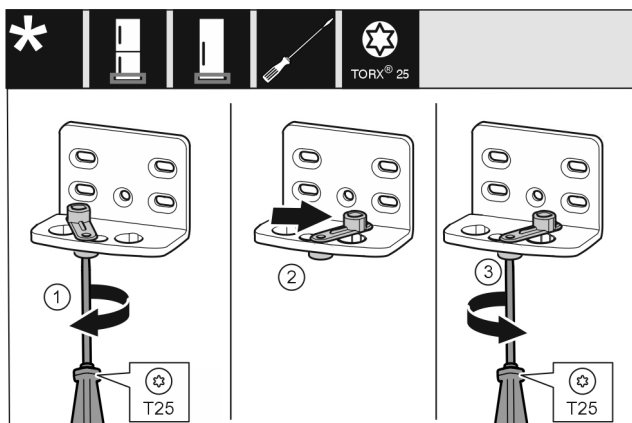


Fig. 16

- Visser la vis sans serrer avec un tournevis T25. Fig. 16 (1)
- Soulever le ressort de fermeture et le tourner de 90° à droite dans l'alésage. Fig. 16 (2)
- Serrer la vis avec un tournevis T25. Fig. 16 (3)

Pour tous les appareils :

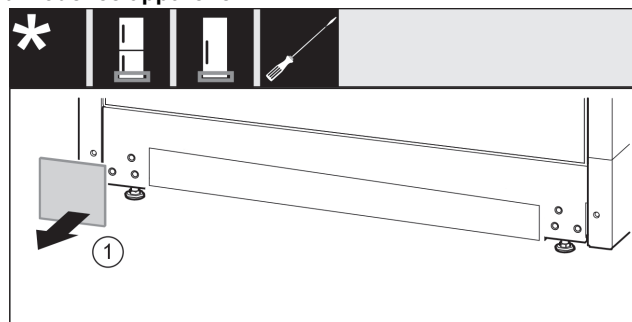


Fig. 17

- Retirer le cache. Fig. 17 (1)

## Remplacement de la butée de porte



Fig. 18

- Dévisser la plaque, la placer de l'autre côté et la revisser. Fig. 18 (1)

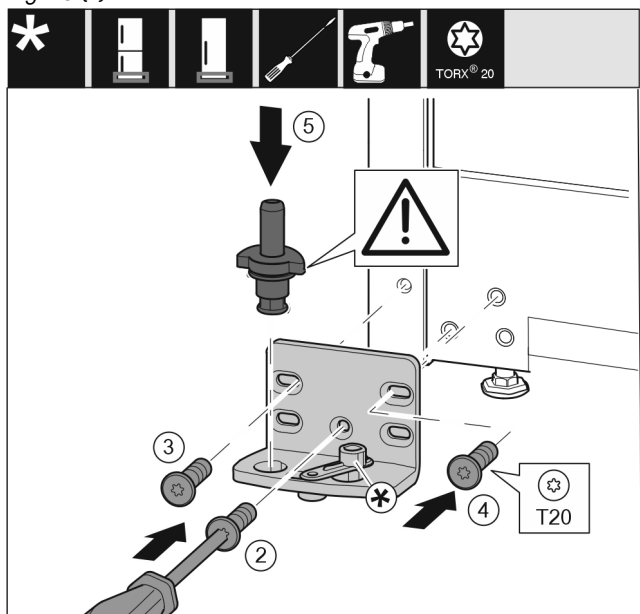


Fig. 19

- Poser le support de palier de l'autre côté et le visser à l'aide d'un tournevis T20. Commencer par la vis 2 en bas au milieu. Fig. 19 (2)
- Visser les vis 3 et 4. Fig. 19 (3,4)
- Mettre en place l'axe de palier complet. Veiller à ce que l'ergot d'enclenchement soit orienté en arrière. Fig. 19 (5)

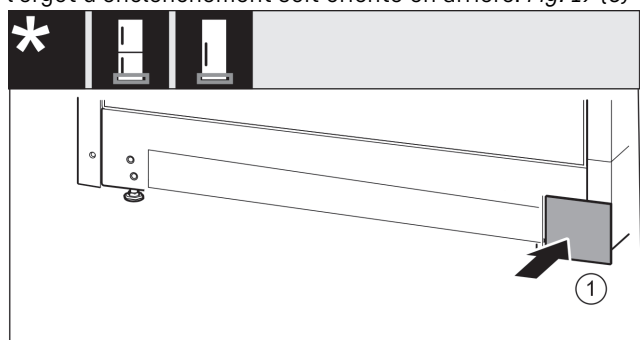


Fig. 20

- Remettre en place le cache de l'autre côté. Fig. 20 (1)

### 13.4 Déplacer les pièces de palier de la porte

Pour les appareils sans amortisseur de fermeture :



Fig. 21

- La partie inférieure de la porte est orientée vers le haut : Tourner la porte.
- Pousser vers le bas la languette avec un tournevis plat. Fig. 21 (1)
- Tirer le crochet de fermeture en dehors du guide. Fig. 21 (2)
- Pousser le crochet de fermeture dans le guide de l'autre côté. Fig. 21 (3)
- La partie supérieure de la porte est orientée vers le haut : Tourner la porte.

### 13.5 Déplacement des poignées\*

Pour tous les appareils :

# Remplacement de la butée de porte

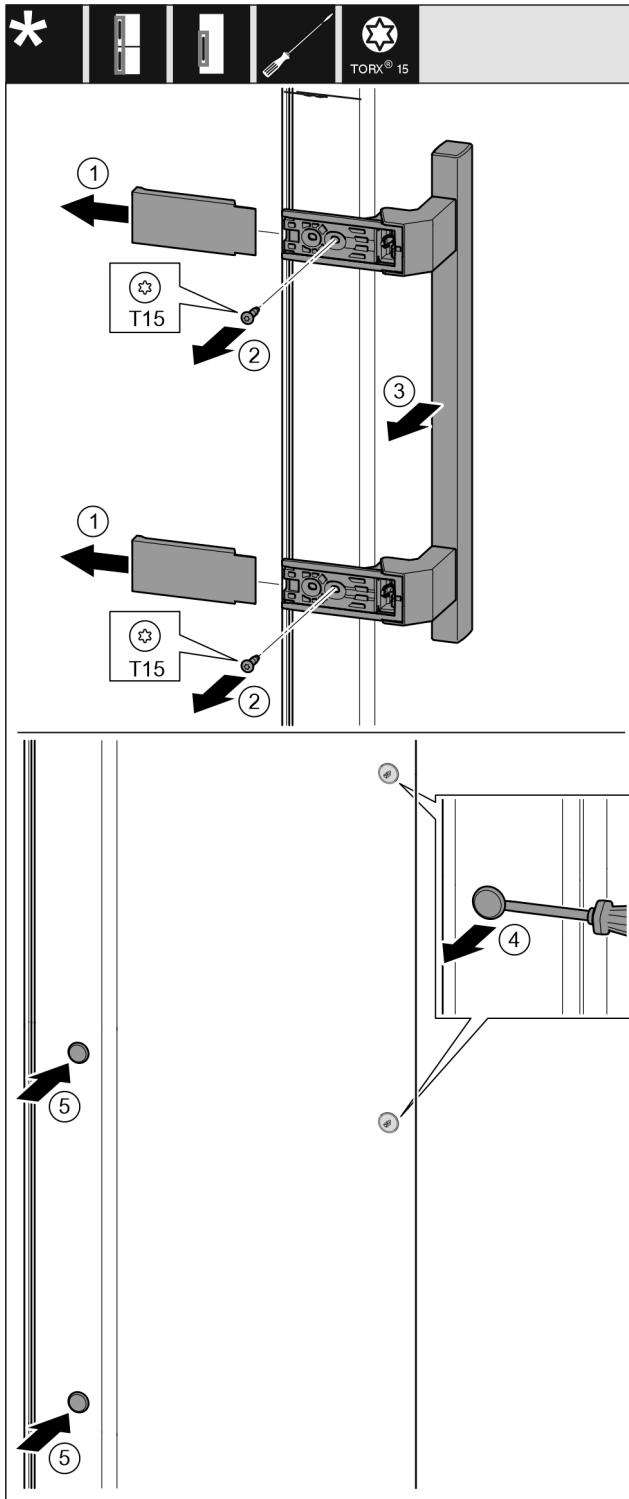


Fig. 22

- ▶ Retirer le cache. Fig. 22 (1)
- ▶ Desserrer les vis avec le tournevis T15. Fig. 22 (2)
- ▶ Déposer la poignée. Fig. 22 (3)
- ▶ Soulever délicatement le bouchon latéral avec un tournevis plat et le sortir. Fig. 22 (4)
- ▶ Remettre en place le bouchon de l'autre côté. Fig. 22 (5)

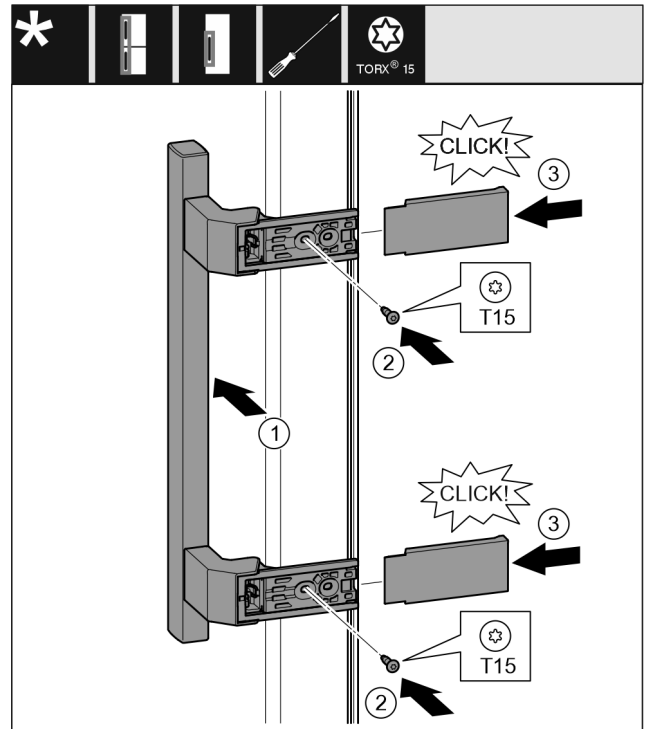


Fig. 23

- ▶ Poser la poignée sur le côté opposé. Fig. 23 (1)
- ▷ Les alésages doivent coïncider précisément.
- ▶ Serrer les vis avec un tournevis T15. Fig. 23 (2)
- ▶ Mettre en place les caches latéralement et les enclencher. Fig. 23 (3)
- ▷ Veiller à bien les enclencher.

## 13.6 Monter la porte

Pour tous les appareils :

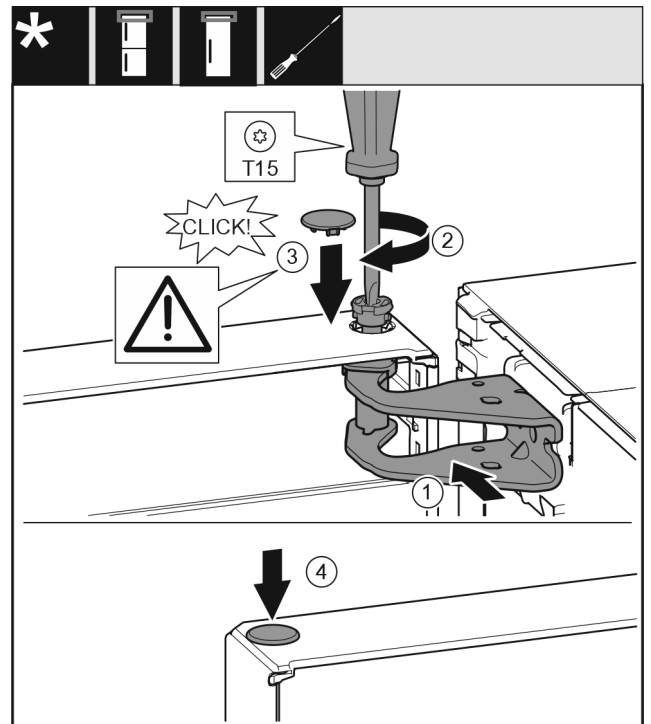


Fig. 24

- ▶ Mettre la porte sur l'axe de palier inférieur.
- ▶ Orienter la porte en haut pour l'ouverture dans le support de palier. Fig. 24 (1)
- ▶ Poser le boulon et le visser avec un tournevis T15. Fig. 24 (2)

- ▶ Monter le cache de sécurité pour sécuriser la porte : Mettre en place le cache de sécurité et vérifier qu'il repose sur la porte. Sinon, enfoncer à fond le boulon. *Fig. 24 (3)*
- ▶ Mettre le bouchon en place. *Fig. 24 (4)*

## 13.7 Aligner la porte

Pour tous les appareils :



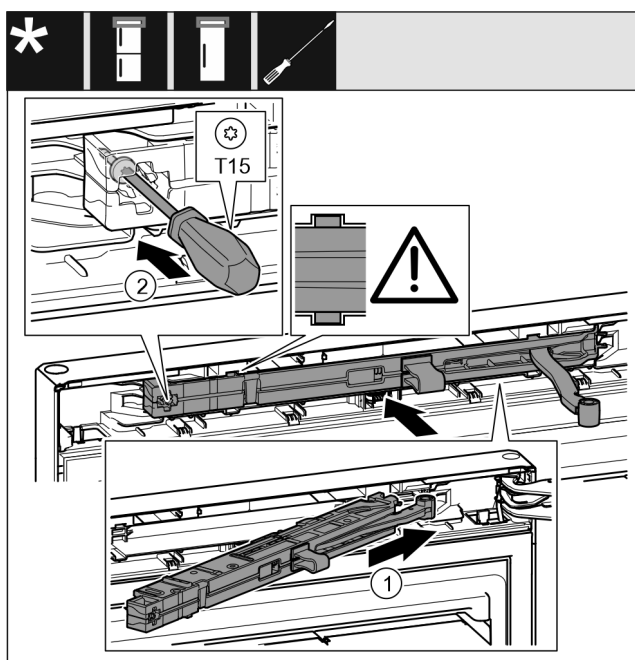
### AVERTISSEMENT

Risque de blessures lorsque la porte culbute ! Si les éléments du support d'appui et de charnière ne sont pas serrés avec le bon couple de serrage, la porte de culbuter.

- ▶ Die Lagerböcke fest mit 4 Nm anschrauben.
  - ▶ Vérifier la bonne fixation de chaque vis, si nécessaire resserrer les vis.
- 
- ▶ Aligner éventuellement la porte sur les deux trous longitudinaux dans le support de palier en bas dans l'alignement du bâti de l'appareil. Pour ce faire, dévisser la vis du milieu dans le support de palier avec l'outil T20 fourni. Desserrer légèrement les autres vis avec l'outil T20 ou avec un tournevis T20 et les aligner sur les trous longitudinaux.
  - ▶ Soutenir la porte : Tourner le pied réglable avec une clé à fourche SW10 sur le support de palier jusqu'à ce qu'il repose sur le sol et le tourner ensuite de 90°.

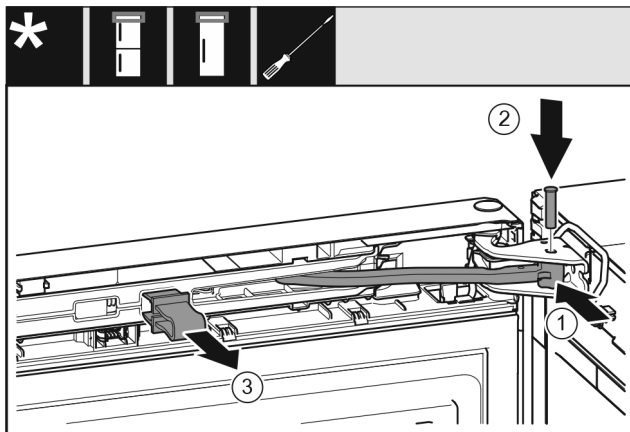
## 13.8 Monter l'amortisseur de fermeture

Pour les appareils avec amortisseur de fermeture



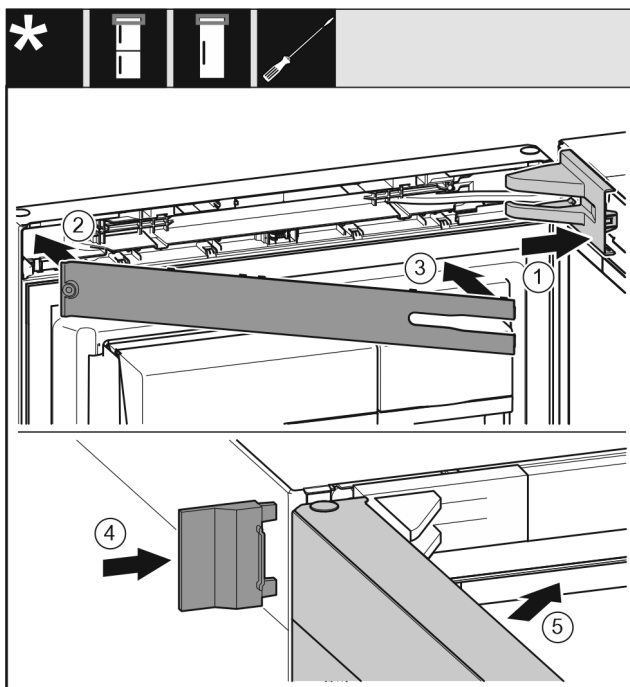
*Fig. 25*

- ▶ Introduire à fond l'amortisseur de fermeture du côté du support de palier dans la rainure en l'inclinant. *Fig. 25 (1)*
- ▶ Introduire entièrement l'unité.
- ▷ L'unité est dans la bonne position lorsque la nervure de l'amortisseur de fermeture se trouve dans le guide dans le boîtier.
- ▶ Serrer la vis avec un tournevis T15. *Fig. 25 (2)*



*Fig. 26*

- ▶ La porte s'ouvre à 90°.
- ▶ Tourner l'articulation dans le support de palier. *Fig. 26 (1)*
- ▶ Introduire le boulon dans le support de palier et l'articulation. Veiller à ce que l'ergot d'encliquetage repose correctement dans la rainure. *Fig. 26 (2)*
- ▶ Enlever l'arrêt. *Fig. 26 (3)*



*Fig. 27*

- ▶ Poser et enclencher le cache du support de palier, l'introduire en appuyant délicatement. *Fig. 27 (1)*
- ▶ Poser le cache. *Fig. 27 (2)*
- ▶ Incliner le cache et l'enclencher. *Fig. 27 (3)*
- ▶ Enfiler le cache extérieur. *Fig. 27 (4)*
- ▶ Fermer la porte supérieure. *Fig. 27 (5)*

## 14 Raccordement d'eau\*



### AVERTISSEMENT

Du courant en liaison avec de l'eau !  
Décharge électrique.

- ▶ Avant le raccordement à la conduite d'eau : Débrancher l'appareil de la prise.
- ▶ Avant le raccordement à des conduites d'arrivée d'eau : Couper l'alimentation en eau
- ▶ Le raccordement au réseau d'eau potable ne peut être effectué que par un installateur qualifié de gaz et d'eau.

# Brancher le raccordement d'eau\*



## AVERTISSEMENT

Eau souillée !  
Toxines.

- Raccorder uniquement à une source d'alimentation en eau potable.

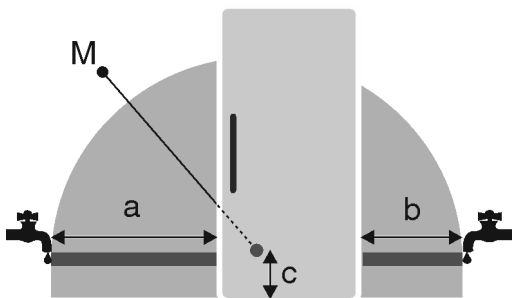


Fig. 28 \*

Pour les appareils de 600 mm de largeur :

a*	b*	c*	M*
~ 1300 mm	~ 950 mm	~ 150 mm	Électrovanne

Le raccordement d'eau et l'électrovanne d'entrée de l'appareil conviennent pour une pression d'eau de 1 MPa (10 bars) au maximum.

Respecter les données suivantes pour un fonctionnement irréprochable (débit, taille des glaçons, niveau sonore) :

Pression de l'eau :	
bar	MPa
1,5 à 6,2	0,15 à 0,62

Pression d'eau en cas d'utilisation d'un filtre à eau :	
bar	MPa
2,8 à 6,2	0,28 à 0,62

Si la pression est supérieure à 0,62 MPa (6,2 bars) : installer un réducteur de pression en amont.

S'assurer que les conditions suivantes sont bien respectées :

- La pression d'eau est respectée.
- L'arrivée d'eau à l'appareil se fait par une conduite d'eau froide capable de résister à la pression de fonctionnement et raccordée à l'alimentation en eau potable.
- Le tuyau joint est utilisé. Tous les tuyaux sont jetés.\*
- Le raccord du flexible comporte un filtre collecteur doté d'un joint d'étanchéité.\*
- Un robinet d'arrêt est prévu entre le tuyau et l'arrivée d'eau pour pouvoir couper l'alimentation en eau si nécessaire.\*
- Le robinet d'arrêt est positionné en dehors du dos de l'appareil et est facilement accessible pour pouvoir reculer l'appareil le plus possible et tourner rapidement le robinet. Les distances sont respectées.
- Tous les appareils et dispositifs utilisés pour l'arrivée d'eau doivent être conformes aux prescriptions en vigueur dans le pays d'utilisation.
- L'arrière de l'appareil est accessible pour vous permettre de raccorder l'appareil à l'alimentation en eau potable.
- Veiller à ne pas endommager ou plier le tuyau lors de la mise en place.

### Remarque

Un tuyau d'une autre longueur est disponible en accessoire.\*

## 15 Brancher le raccordement d'eau\*

### Raccorder le tuyau à l'appareil

L'électrovanne se trouve dans la partie inférieure du dos de l'appareil. Elle comporte un filetage de raccordement R3/4.

- Retirer le cache (2).
- Pour faciliter le montage : poser l'extrémité droite du tuyau (7) à gauche sur le sol.
- Pousser l'écrou (4) à fond sur l'extrémité du tuyau coudé (3) et serrer.

### ATTENTION

Filetages de l'électrovanne endommagés !

L'électrovanne fuit : de l'eau peut suinter.

- Poser l'écrou Fig. 29 (1) délicatement et le visser droit sur le filetage.

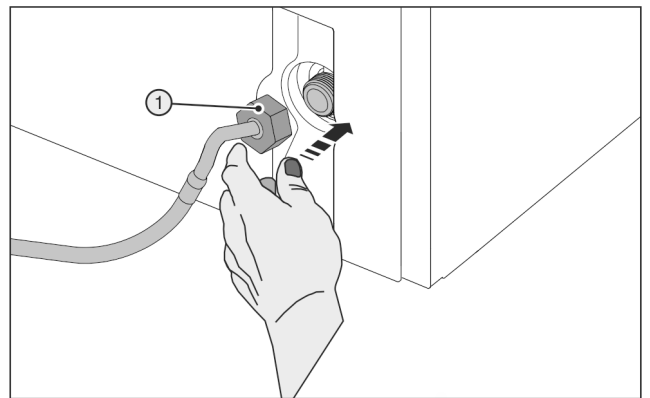


Fig. 29

- Positionner soigneusement l'écrou Fig. 29 (1) et le visser droit sur le filetage avec deux doigts jusqu'à ce qu'il soit bien stable et en place.



### AVERTISSEMENT

Outil auxiliaire (5) cassé !

Risque de coupures.

- Utiliser uniquement l'outil auxiliaire (5) à la température ambiante.

- Serrer l'écrou Fig. 29 (1) à l'aide de l'outil auxiliaire (5) dans le sens des aiguilles d'une montre jusqu'à ce que le couple maximal soit atteint et jusqu'à ce que l'outil auxiliaire (5) tourne à vide.

### Raccorder le tuyau au robinet d'arrêt

- Visser l'écrou (7) sur le robinet d'arrêt (8).



### AVERTISSEMENT

Outil auxiliaire (5) cassé !

Risque de coupures.

- Utiliser uniquement l'outil auxiliaire (5) à la température ambiante.

- Serrer l'écrou (7) à l'aide de l'outil auxiliaire (5) dans le sens des aiguilles d'une montre jusqu'à ce que le couple maximal soit atteint et jusqu'à ce que l'outil auxiliaire (5) tourne à vide.

- Accrocher la languette (6) dans l'outil auxiliaire (5) et la fixer au tuyau en acier inoxydable pour la ranger.

### Vérifier le système d'approvisionnement en eau.

- Ouvrir lentement (8) le robinet d'arrêt de l'arrivée d'eau.
- Vérifier l'étanchéité de l'ensemble du système d'approvisionnement en eau.
- Nettoyage de l'IceMaker (voir notice d'utilisation, entretien).

## Purger le système d'approvisionnement en eau.

La purge doit être faite à :

- la première mise en service
- au changement du réservoir d'eau InfinitySpring

S'assurer que les conditions suivantes sont bien respectées :

- L'appareil est entièrement raccordé
- Le réservoir d'eau est inséré (voir notice d'utilisation, entretien)
- Le filtre à eau est inséré (voir notice d'utilisation, entretien)
- L'appareil est en marche
- ▶ Ouvrir la porte de l'appareil
- ▶ Appuyer le verre contre la partie inférieure du distributeur InfinitySpring.
- ▷ La partie supérieure sort et de l'air ou de l'eau s'écoule dans le verre.
- ▶ Poursuivre l'opération jusqu'à ce que de l'eau s'écoule dans le verre en jet régulier.
- ▷ Il n'y a plus d'air dans le système.
- ▶ Nettoyage de l'InfinitySpring (voir notice d'utilisation, entretien).

- La prise de courant est reliée à la terre conformément aux prescriptions et protégée électriquement.
- Le courant de déclenchement du fusible se situe entre 10 et 16 A.
- La prise de courant est facile d'accès.
- La prise de courant ne se trouve pas derrière l'appareil mais dans les zones a ou b Fig. 30 (a, b, c).
- ▶ Vérifier le raccordement électrique.
- ▶ Introduire la fiche de l'appareil Fig. 30 (G) au dos de l'appareil. Veiller à bien les encliqueter.
- ▶ Brancher la fiche à l'alimentation de tension.
- ▷ Le logo Liebherr apparaît à l'écran.
- ▷ L'écran passe ensuite au symbole Standby.

## 16 Brancher l'appareil



### AVERTISSEMENT

Raccordement incorrect !  
Risque d'incendie.

- ▶ Ne pas utiliser de rallonge électrique.
- ▶ Ne pas utiliser de barres de distribution.

### ATTENTION

Raccordement incorrect !  
Détérioration de l'électronique.

- ▶ Ne pas raccorder l'appareil à des onduleurs en site isolé tels que des installations solaires et des générateurs à essence.
- ▶ Ne pas utiliser de prise économie d'énergie.

### Remarque

Utiliser exclusivement le câble de raccordement au secteur fourni.

- ▶ Un câble de raccordement au secteur plus long peut être commandé auprès du S.A.V.

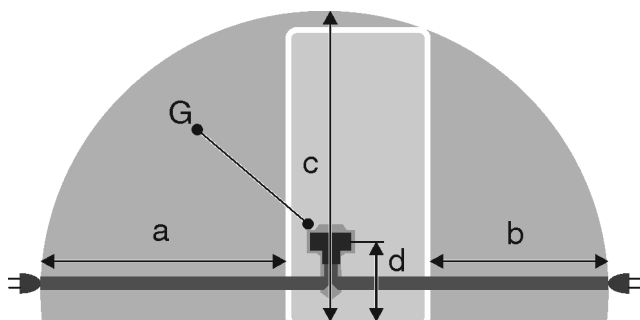


Fig. 30 \*

Pour les appareils de 600 mm de largeur :

a	b	c	d	G
~ 1800 mm	~ 1400 mm	~ 2100 mm	~ 200 mm	Fiche de l'appareil

S'assurer que les conditions suivantes sont réunies :

- Le type de courant et la tension sur le lieu d'installation doivent correspondre aux données figurant sur la plaque signalétique .



[home.liebherr.com/fridge-manuals](https://home.liebherr.com/fridge-manuals)

**FR** congélateur

Date de publication : 20221006

**Index des réf. : 7088371-00**

Liebherr-Hausgeräte Ochsenhausen GmbH  
Memminger Straße 77-79  
88416 Ochsenhausen  
Deutschland