

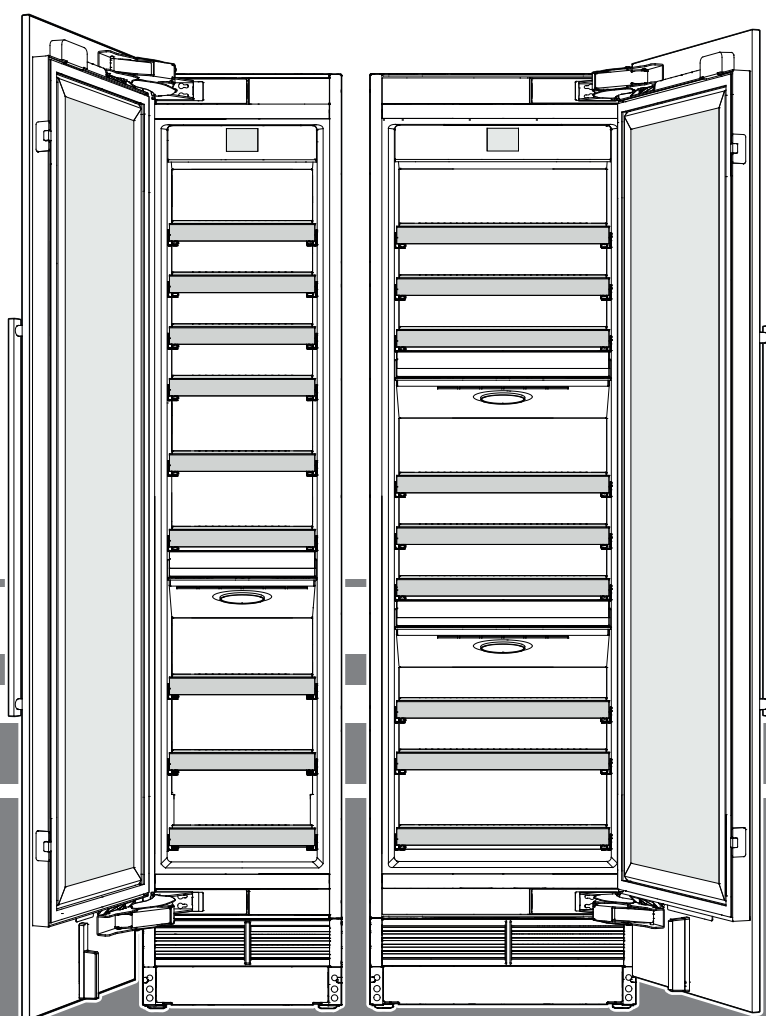
Gebruiksaanwijzing

Wijnklimaatkast

Voor de inbedrijfstelling de gebruiksaanwijzing lezen

Pagina 2

NL



7085 981-01




EWT 91 / EWT 92 / EWP. 94.. / EWP. 96..

LIEBHERR

Inhoud

Gradatie van de waarschuwingen	2
Veiligheidsinstructies en waarschuwingen	2
Symbolen op het apparaat:	3
Beschrijving van het apparaat	4
Klimaatklasse	5
Toepassingen van het apparaat	5
Aanwijzing m.b.t. afdanken.....	5
EPREL-database	5
Bedieningspaneel	6
Snelle toegang tot informatie.....	6
Inschakelen van het apparaat	6
Veranderen van de taal en de temperatuureenheid	6
Hoofdmenu.....	7
Temperatuur instellen.....	7
Ventilator	8
Presentatielicht.....	8
SabbathMode.....	9
Uitschakelen van het apparaat.....	9
Onderhoudsmelding	10
Onderhoudsbevestiging.....	10
Set-up menu.....	11
SmartDeviceBox (niet in alle landen bijgevoegd).....	13
Beschrijving van het SmartDevice-display	13
Alarmmeldingen	14
Beladingschema	16
Uitrusting	17
Reinigen	19
Houten roosters wegnemen en aanbrengen.....	19
Onderhoudsmenu	21
Onderhoud	22
Extra functies	23
Storingen.....	26
Buiten werking stellen	26

Gradatie van de waarschuwingen

 GEVAAR!	duidt een direct gevaar aan, die de dood of ernstig lichamelijk letsel tot gevolg kan hebben wanneer dit gevaar niet vermeden wordt.
 WAARSCHUWING!	duidt een gevaarlijke situatie aan, die de dood of ernstig lichamelijk letsel tot gevolg kan hebben wanneer dit gevaar niet vermeden wordt.
 VOORZICHTIG!	duidt een gevaarlijke situatie aan, die licht of middelzwaar lichamelijk letsel tot gevolg kan hebben wanneer dit gevaar niet vermeden wordt.
LET OP	duidt een gevaarlijke situatie aan, die materiële schade tot gevolg kan hebben wanneer dit gevaar niet vermeden wordt.
Aanwijzing	geeft aan dat praktische aanwijzingen en tips gegeven worden.

Veiligheidsinstructies en waarschuwingen

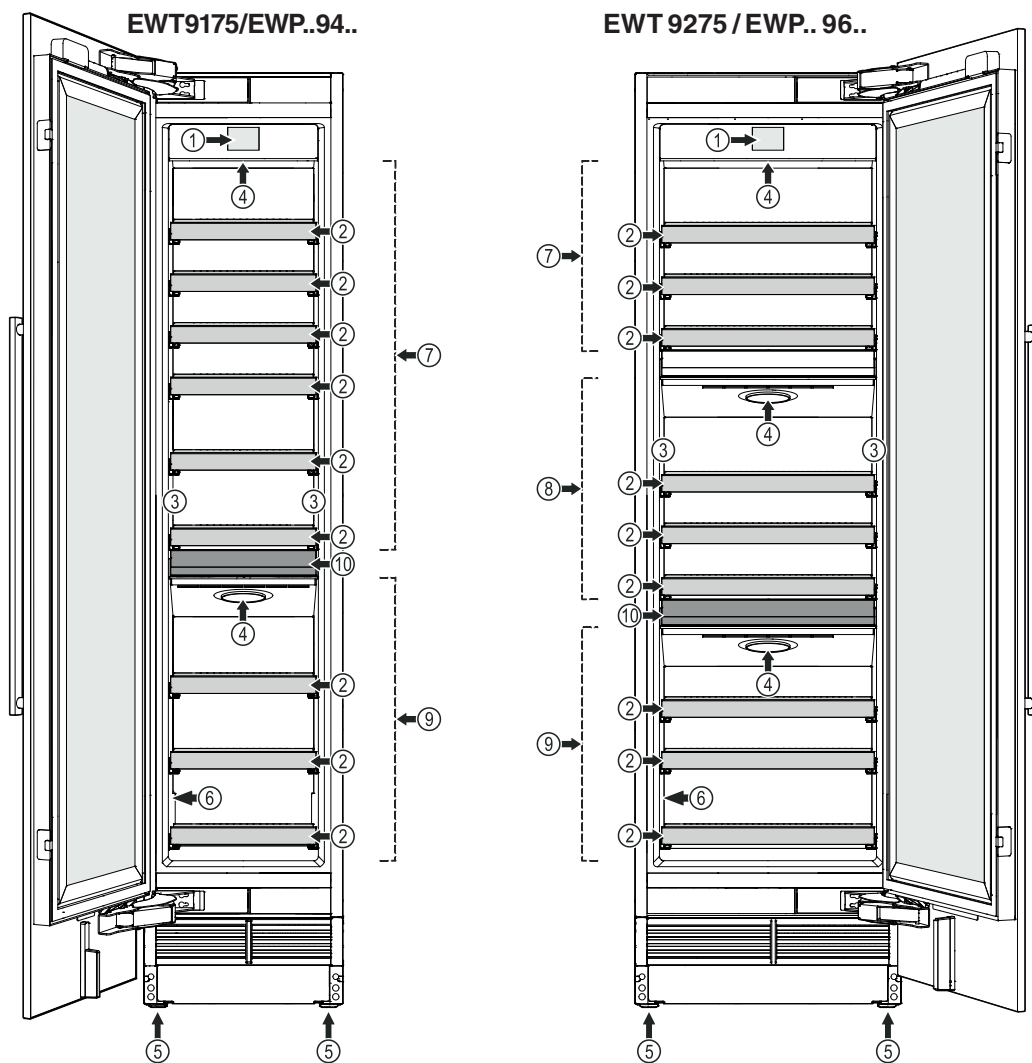
- **WAARSCHUWING:** ventilatieopeningen van de behuizing van het apparaat of de inbouwruimte niet sluiten.
- **WAARSCHUWING:** om het ontdooien te versnellen, mogen er geen andere mechanische voorzieningen of andere middelen worden gebruikt dan de door de fabrikant aanbevolen middelen.
- **WAARSCHUWING:** koelmiddelcircuit niet beschadigen.
- **WAARSCHUWING:** geen elektrische apparaten in het koelvak gebruiken die niet overeenkomen met de door de fabrikant aanbevolen constructie.
- **WAARSCHUWING:** het netsnoer mag bij het plaatsen van het apparaat niet beschadigd raken.
- **WAARSCHUWING:** meervoudige contactdozen/verdeelstrips evenals andere elektronische apparaten (zoals bijv. halogeentrafo's) mogen niet aan de achterkant van apparaten geplaatst en gebruikt worden.
- **WAARSCHUWING:** gevaar voor letsel door elektrische schok! Onder de afdekking bevinden zich stroomvoerende delen. LED-binnenverlichting uitsluitend door de technische dienst of daarvoor opgeleid vakpersoneel laten vervangen of repareren.
- **WAARSCHUWING:** gevaar voor persoonlijk letsel door de LED-lamp. De lichtintensiteit van de LED-verlichting komt overeen met laserklasse RG 2. Wanneer de afdekking defect is: niet met optische lenzen van korte afstand direct in de lamp kijken. De ogen kunnen daarbij letsel oplopen.
- **WAARSCHUWING:** dit apparaat moet volgens de gebruiksaanwijzing (inbouwhandleiding) worden bevestigd om gevaren door onvoldoende stabiliteit uit te sluiten.
- Ga nooit op de sokkel, laden, deur enz. staan of leunen om ergens bij te kunnen.

- Dit apparaat kan door kinderen vanaf 8 jaar en ouder, evenals door personen met verminderde fysieke, sensorische of geestelijke capaciteiten of gebrek aan ervaring en kennis worden gebruikt, indien zij onder toezicht staan of geïnstrueerd zijn over het veilige gebruik van het apparaat en de daaruit resulterende gevaren begrijpen. Kinderen mogen niet met het apparaat spelen. Kinderen mogen het apparaat niet zonder toezicht reinigen en onderhouden. Kinderen van 3-8 jaar mogen het apparaat inladen en uitladen.
- Geen explosieve stoffen, zoals spuitbussen met brandbaar drijfgas, in het apparaat bewaren.
- Om letselschade en materiële schade te voorkomen, het plaatsen van het apparaat door 2 personen uit laten voeren.
- Na het uitpakken, het apparaat op beschadigingen controleren. Bij beschadigingen contact met de leverancier opnemen. Het apparaat niet op de spanningsvoorziening aansluiten.
- Langdurig huidcontact met koude oppervlakken (bijv. te koelen/te bevrozen levensmiddelen) voorkomen. Indien nodig veiligheidsmaatregelen nemen (bijv. handschoenen).
- Geen levensmiddelen consumeren die over de datum zijn, ze kunnen een voedselvergiftiging veroorzaken.
- Reparaties en ingrepen aan het apparaat mogen enkel door de technische dienst of speciaal daarvoor opgeleid vakpersoneel worden uitgevoerd. Hetzelfde geldt voor het vervangen van het netsnoer.
- Reparaties en ingrepen aan het apparaat uitsluitend uitvoeren, wanneer de netstekker er zichtbaar uitgetrokken is.
- Het apparaat uitsluitend volgens de informatie in de gebruiksaanwijzing monteren, aansluiten en verwijderen.
- Bij een storing de netstekker uit het stopcontact halen of de zekering in de meterkast uitschakelen.
- Het netsnoer uitsluitend door aan de stekker te trekken van het net loskoppelen. Niet aan de kabel trekken.
- Bij afsluitbare apparaten de sleutel niet in de buurt van het apparaat of binnen het bereik van kinderen bewaren.
- Het apparaat is ontworpen voor gebruik in een gesloten ruimte. Het apparaat niet buiten, in een vochtige omgeving of binnen bereik van spatwater plaatsen.
- De LED-binnenverlichting niet voor het verlichten van de ruimte gebruiken. De LED-binnenverlichting in het apparaat dient uitsluitend voor de verlichting van de binnenruimte ervan.
- In de binnenruimte van het apparaat geen open vuur of ontstekingsbronnen gebruiken.
- Alcoholische dranken of andere alcohol bevattende verpakkingen uitsluitend goed afgesloten opslaan.

Symbolen op het apparaat:

	<p>Het symbool kan zich op de compressor bevinden. Het heeft betrekking op de olie in de compressor en wijst op het volgende gevaar: Kan bij het inslikken en indringen in de luchtwegen dodelijk zijn. Deze aanwijzing is alleen voor het recyclingproces van belang. In de normale modus bestaat er geen gevaar.</p>
	<p>Het symbool bevindt zich op de compressor en wijst op het gevaar van ontvlambare stoffen. De sticker niet verwijderen.</p>
	<p>Deze of een vergelijkbare sticker kan op de achterkant van het apparaat zijn aangebracht. Deze wijst erop dat er zich vacuümisotatiepanelen (VIP) of perlietpanelen in de deur en/of de behuizing bevinden. Deze aanwijzing is alleen van belang voor het recyclingproces. De sticker niet verwijderen.</p>

Beschrijving van het apparaat



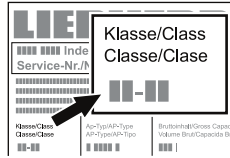
- (1) Bedieningspaneel
- (2) Uittrekrooster
- (3) Presentatielicht
- (4) Luchtfilter
- (5) Stelpoten
- (6) Typeplaatje
- (7) Bovenste zone
- (8) Middelste zone (alleen EWT 9275 / EWP.. 96..)
- (9) Onderste zone
- (10) Serveerbord

Klimaatklasse

Met de klimaatklasse wordt aangegeven, op welke kamertemperatuur het apparaat gebruikt mag worden, om de volledige koeling te bereiken.

De klimaatklasse wordt op het typeplaatje aangegeven.

De positie van het typeplaatje is te vinden in het hoofdstuk **Beschrijving van het apparaat**.



Klimaatklasse	Kamertemperatuur
SN	+10 °C tot +32 °C
N	+16 °C tot +32 °C
ST	+16 °C tot +38 °C
T	+16 °C tot +43 °C
SN-ST	+10 °C tot +38 °C
SN-T	+10 °C tot +43 °C

Het apparaat niet buiten de aangegeven kamertemperaturen gebruiken!

Toepassingen van het apparaat

Het apparaat is alleen geschikt voor het bewaren van wijn in huishoudelijke of soortgelijke omgeving. Hiertoe behoort bijvoorbeeld het gebruik

- in personeelskeukens, bed and breakfasts,
- door gasten in landhuizen, hotels, motels en andere onderkomens,
- voor catering en soortgelijke diensten in de groothandel.

Gebruik het apparaat alleen voor huishoudelijke toepassingen. Alle andere toepassingen zijn niet toegestaan. Het apparaat is niet geschikt voor het bewaren en koelen van medicijnen, bloedplasma, laboratoriumpreparaten en dergelijke stoffen en producten als genoemd in de richtlijn inzake medische hulpmiddelen 2007/47/EG. Misbruik van het apparaat kan leiden tot schade aan bewaarde producten of tot bederf ervan. Daarnaast is het apparaat niet geschikt voor gebruik op plaatsen waar ontploffingsgevaar kan heersen.

Aanwijzing m.b.t. afdanken

Het apparaat bevat waardevolle materialen en mag niet met het gewoon huis- of grofvuil worden meegegeven. Het recyclen van afgedankte apparaten moet vakkundig gebeuren overeenkomstig de plaatselijk geldende voorschriften en wetten.



Let erop dat bij het afvoeren van het afgedankte apparaat het koelmiddelcircuit niet wordt beschadigd, zodat het koelmiddel (informatie op het typeplaatje) of de olie erin niet ongewild vrijkomen.

- Apparaat onbruikbaar maken.
- De netstekker uit het stopcontact trekken.
- Het aansluitsnoer doorknippen.

⚠ WAARSCHUWING

Gevaar voor verstikking door verpakkingsmateriaal en folie!

Kinderen niet met het verpakkingsmateriaal laten spelen.

Breng het verpakkingsmateriaal naar een officieel inzamelpunt.

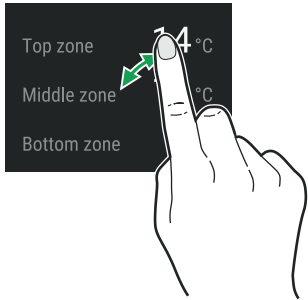
EPREL-database

Vanaf 1 maart 2021 zijn informatie over etikettering inzake energieverbruik en vereisten inzake ecologisch ontwerp te vinden in de Europese productdatabase (EPREL). U krijgt toegang tot de productdatabase via de link <https://eprel.ec.europa.eu/>. Hier wordt u gevraagd de modelidentificatie in te voeren. De modelidentificatie vindt u op het typeplaatje

Verlichting	
Energie-efficiëntieklasse ¹	Lichtbron
Dit product bevat een lichtbron van energie-efficiëntieklasse G	LED
¹ Het apparaat kan lichtbronnen met verschillende energie-efficiëntieklassen bevatten. De laagste energie-efficiëntieklasse is aangegeven.	

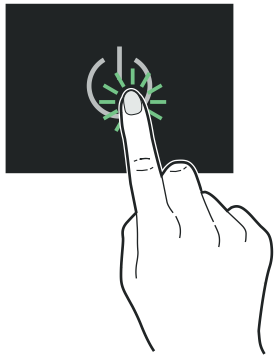
Bedieningspaneel

Drie verschillende acties voor het bedienen van het bedieningspaneel.



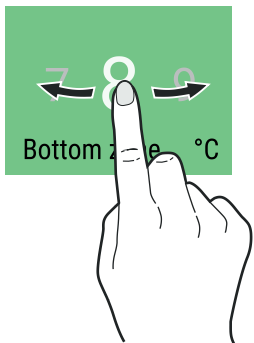
Aanraken

Aanraken om functies te activeren.



Indrukken

Voor het activeren van functies ca. 2 seconden lang indrukken.

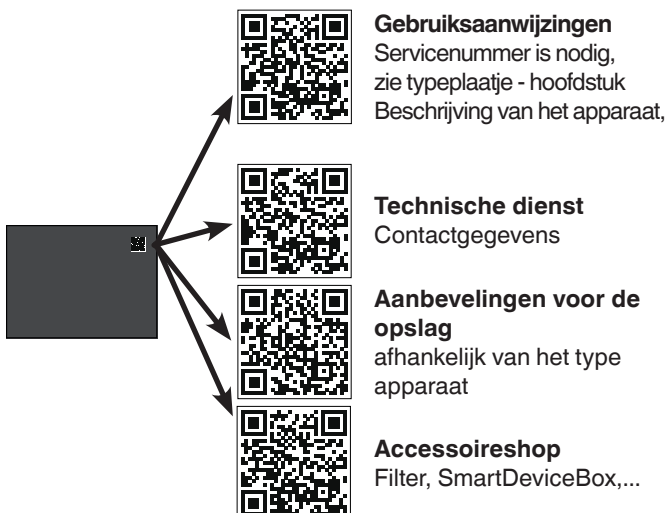


Schuiven

Naar rechts of links schuiven om in het menu te navigeren of naar waarden te zoeken.

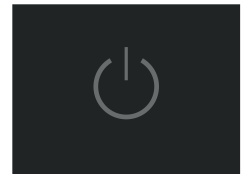
Snelle toegang tot informatie

(alleen modellen met de aanduiding EWP..)



Inschakelen van het apparaat

Aanraken



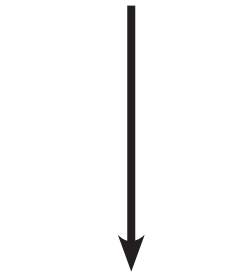
Naar de taal schuiven en aanraken



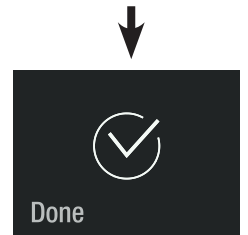
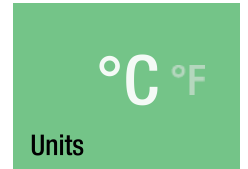
Beschikbare talen:

- Duits
- Portugees (Brazilië)
- Frans
- Spaans
- Italiaans
- Engels (GB)
- Engels (US)
- Chinees
- Russisch

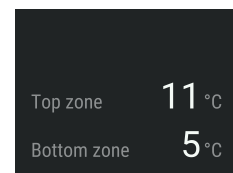
Op de gewenste temperatuureenheid schuiven en aanraken



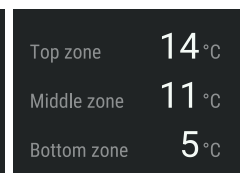
Aanraken om te bevestigen



EWT9175/EWP..94..



EWT9275/EWP..96..




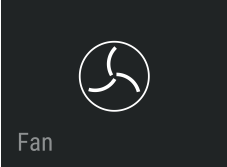


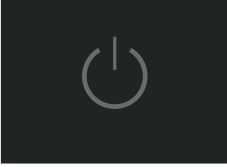
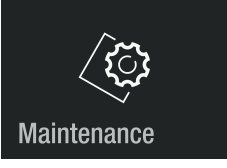



Veranderen van de taal en de temperatuureenheid

Voor toekomstige wijzigingen van de taal en de temperatuureenheid moet het apparaat uit- en weer ingeschakeld worden (klantinstellingen worden niet gewist).

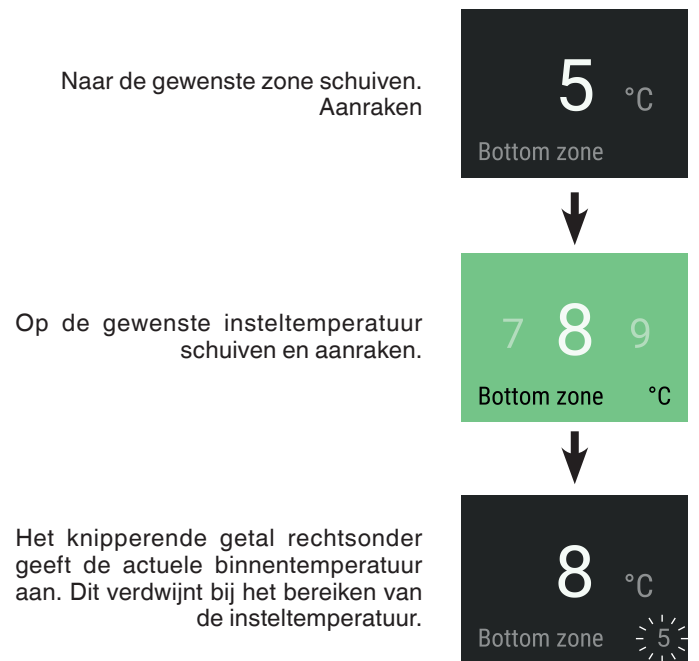
Hoofdmenu

Navigeren door het hoofdmenu. De volgende functies zijn beschikbaar.

 <p>14 °C Top zone</p>	<p>Temperatuurindicatie bovenste zone en temperatuurinstelling.</p>
 <p>11 °C Middle zone</p>	<p>Temperatuurindicatie middelste zone en temperatuurinstelling (alleen EWT 9275 / EWP.. 96..).</p>
 <p>5 °C Bottom zone</p>	<p>Temperatuurindicatie onderste zone en temperatuurinstelling.</p>
 <p>Fan</p>	<p>In- en uitschakelen van de ventilator.</p>
 <p>Presentation Light</p>	<p>Lichtintensiteit van het presentatielicht instellen.</p>
 <p>SabbathMode</p>	<p>Gebruiksmodus van het apparaat voor sabbat en feestdagen. Voldoet aan de STAR-K Kosher certificering.</p>
	<p>In- en uitschakelen van het apparaat.</p>
 <p>Maintenance</p>	<p>Beschrijft het vervangen van de filters en het reinigen van het stoffilter.</p>
 <p>Setup</p>	<p>Maakt het instellen van de lichtintensiteit van het display mogelijk en bevat de apparaatinformatie (servicenummer, typeaanduiding, serienummer).</p>

Temperatuur instellen

Standaardinstelling is 12 °C (alle zones). De afzonderlijke zones kunnen onafhankelijk van elkaar worden ingesteld.



De deur van het apparaat sluiten.

EWT9175/EWP..94..

Top zone	11 °C
Bottom zone	5 °C

Weergave wanneer de deur weer geopend wordt.

EWT9275/EWP..96..

Top zone	14 °C
Middle zone	11 °C
Bottom zone	5 °C

De temperatuurindicatie knippert wanneer de werkelijke binnentemperatuur van de insteltemperatuur afwijkt. Het knipperen stopt wanneer de insteltemperatuur is bereikt.

Wanneer een grote hoeveelheid ongekoelde wijn wordt opgeslagen, kan de afwijking van de insteltemperatuur tot het bereiken daarvan ook gedurende een langer tijdsbestek (tot 24 uur) het geval zijn.

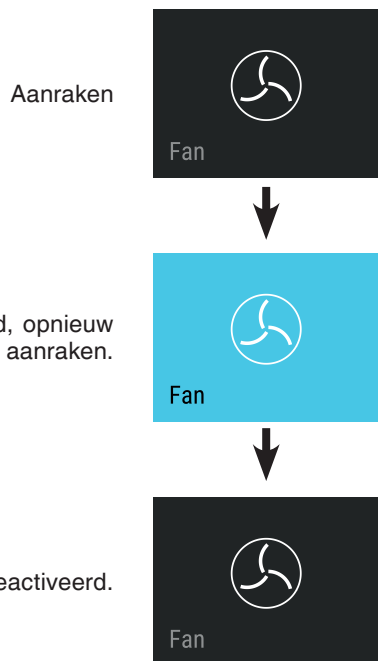
De temperatuur kan tot tussen 5 °C en 20 °C worden ingesteld.

Ventilator

De ventilator in de binnenruimte garandeert een constante alsook gelijkmatige binnentemperatuur en een klimaat dat gunstig is voor de opslag van wijn.

Door het activeren van de ventilatie (alle zones) wordt de luchtvochtigheid in het apparaat nogmaals verhoogd, wat bij de opslag op lange termijn een bijzonder positieve uitwerking heeft.

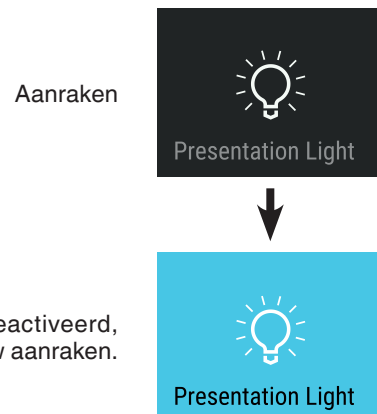
De verhoogde luchtvochtigheid verhindert op lange termijn dat de kurken uitdrogen.



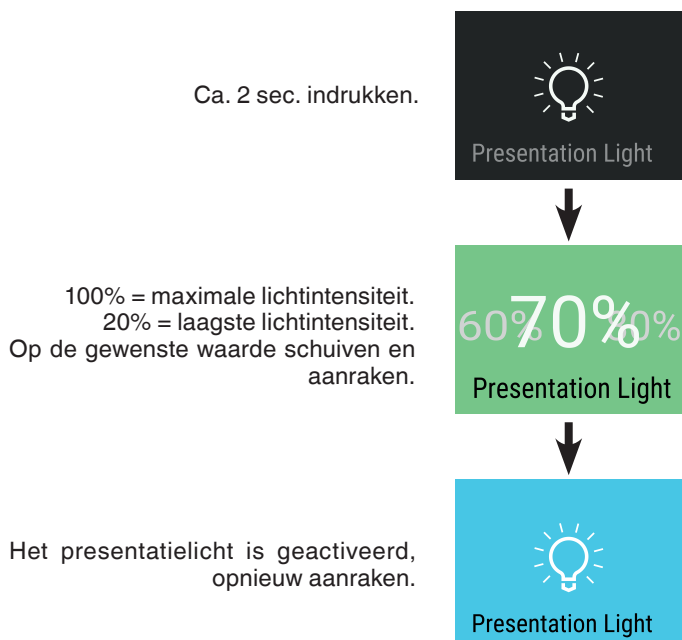
Presentatielicht

Het presentatielicht bevindt zich links en rechts in de koelruimte. Het presentatielicht gaat branden bij een gesloten deur.

Presentatielicht activeren



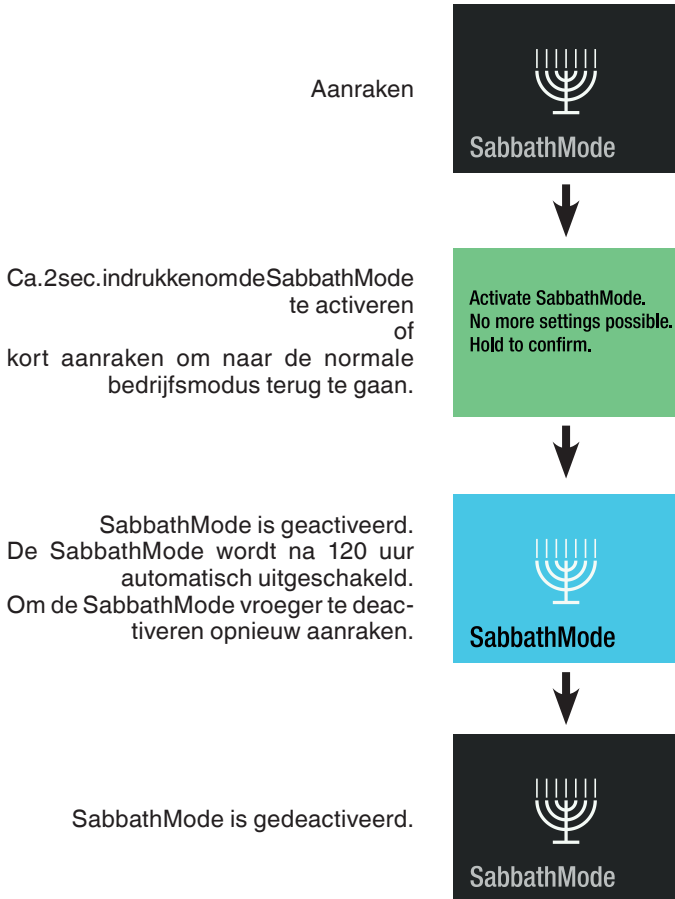
Presentatielicht lichtintensiteit instellen



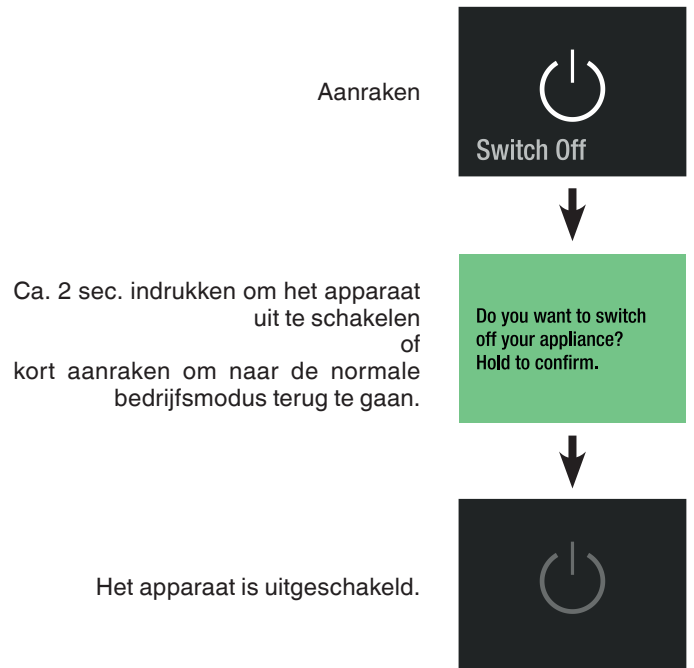
SabbathMode

Wanneer de SabbathMode actief is, worden sommige elektronische functies uitgeschakeld om aan de STAR-K Kosher certificering te voldoen.

- De verlichting blijft uit.
- Er is geen deuralarm.
- Er is geen temperatuuralarm.
- Na een stroomuitval gaat het apparaat terug naar de Sabbath-Mode.

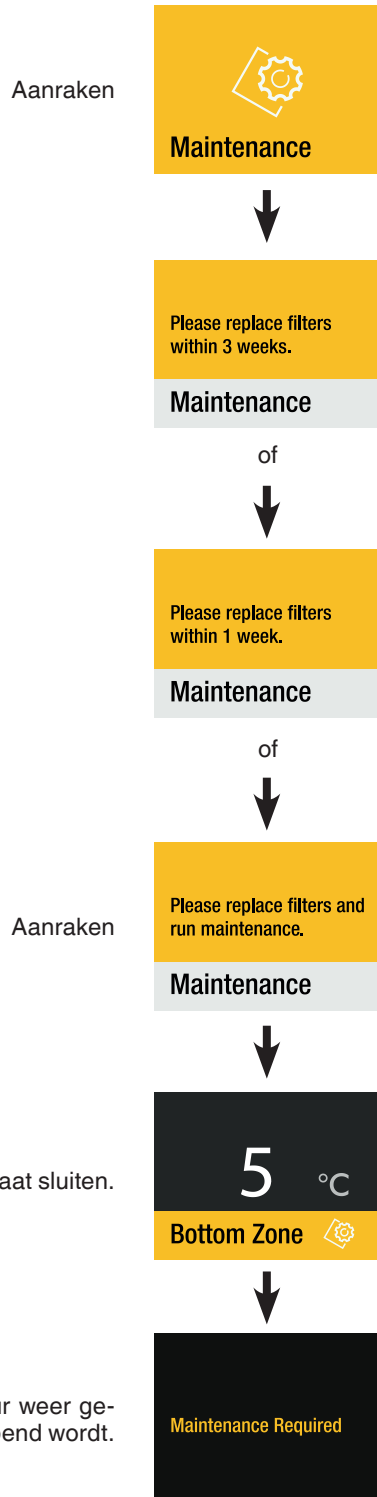


Uitschakelen van het apparaat



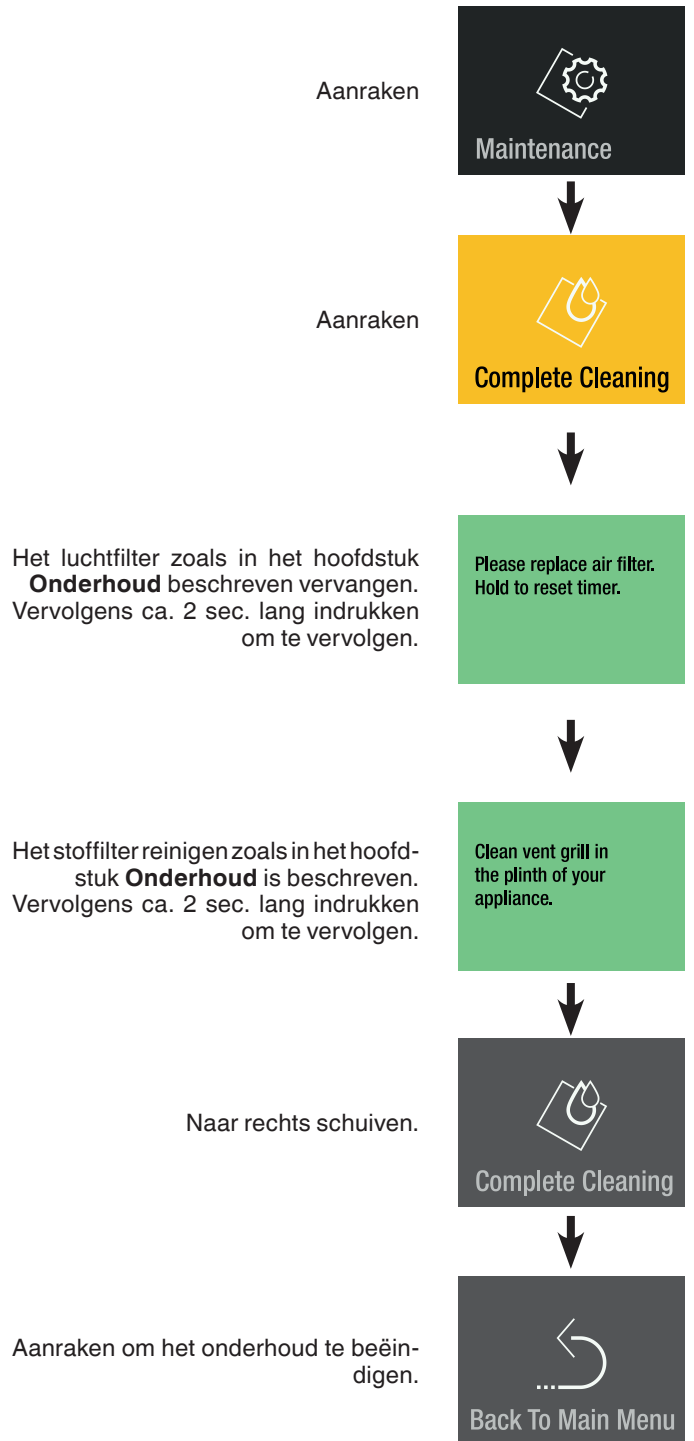
Onderhoudsmelding

Tijdens het gebruik van het apparaat klinkt regelmatig de onderhoudsmelding (6 maanden). Het stoffilter moet worden gereinigd.



Het luchtfilter bij de dealer halen en het onderhoud uitvoeren.

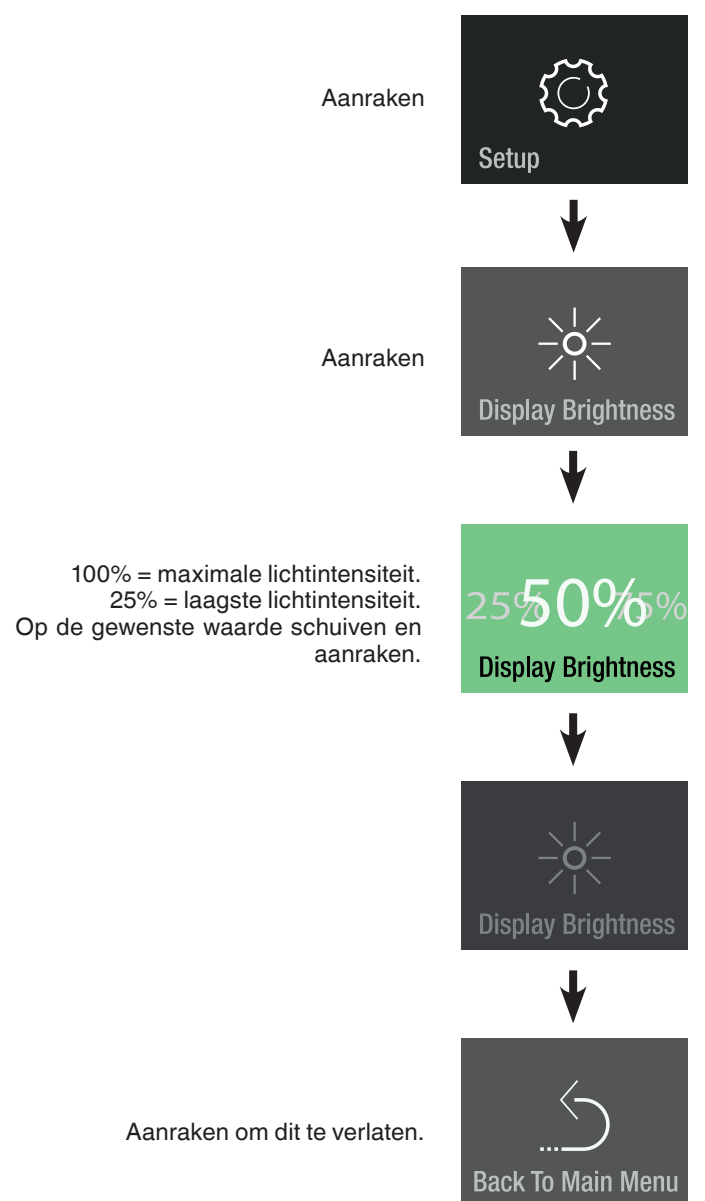
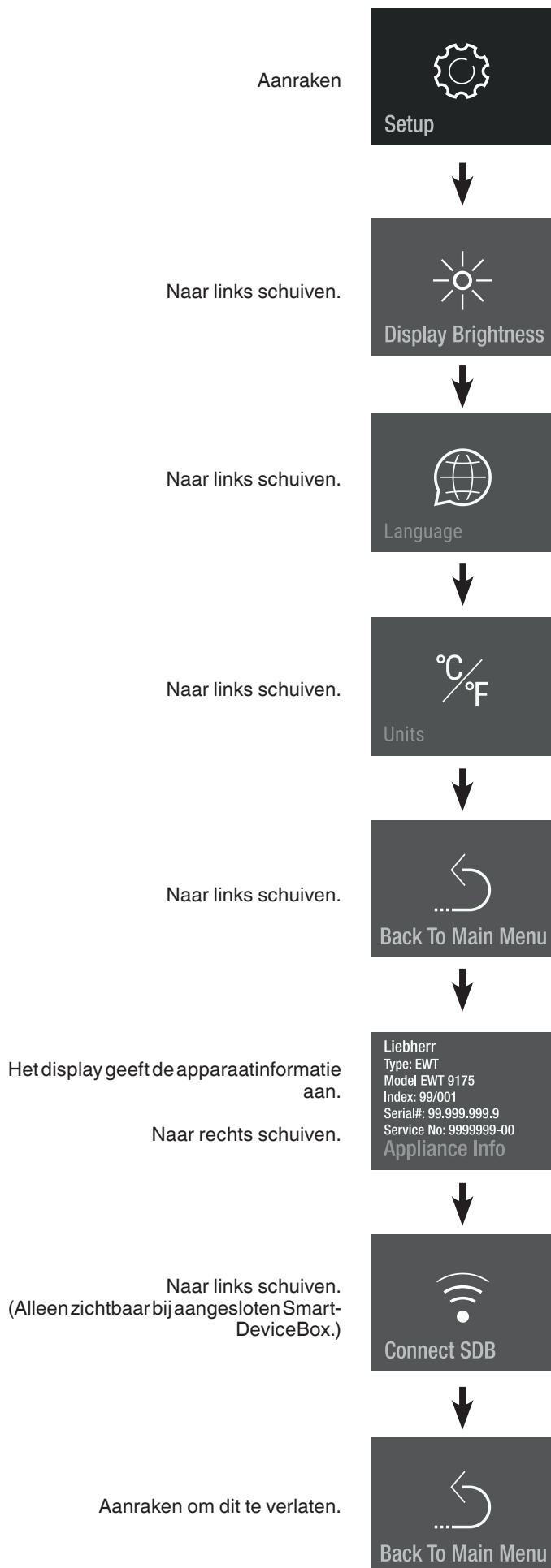
Onderhoudsbevestiging



Set-up menu

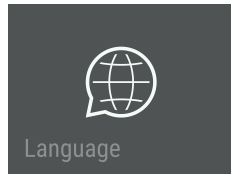
Bevat de instelling van de lichtintensiteit van het display, taal, units, de activering van de SmartDeviceBox en de apparaatinformatie.

Lichtintensiteit van het display



Taal

Aanraken



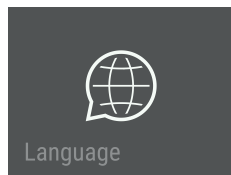
Naar de taal schuiven en aanraken



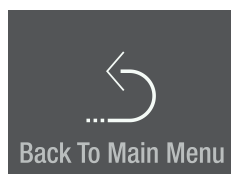
Beschikbare talen:

- Duits
- Portugees (Brazilië)
- Frans
- Spaans
- Italiaans
- Engels (GB)
- Engels (US)
- Chinees
- Russisch

Twee keer naar links schuiven.

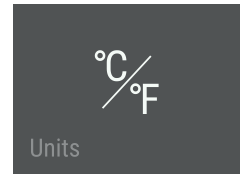


Aanraken om dit te verlaten.

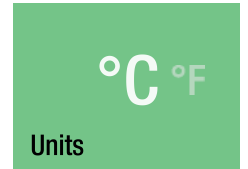


Units

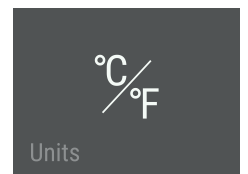
Aanraken



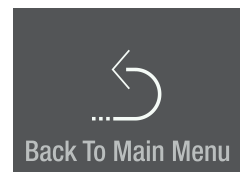
Op de gewenste temperatuureenheid schuiven en aanraken



Naar links schuiven.



Aanraken om dit te verlaten.



SmartDeviceBox (niet in alle landen bijgevoegd)

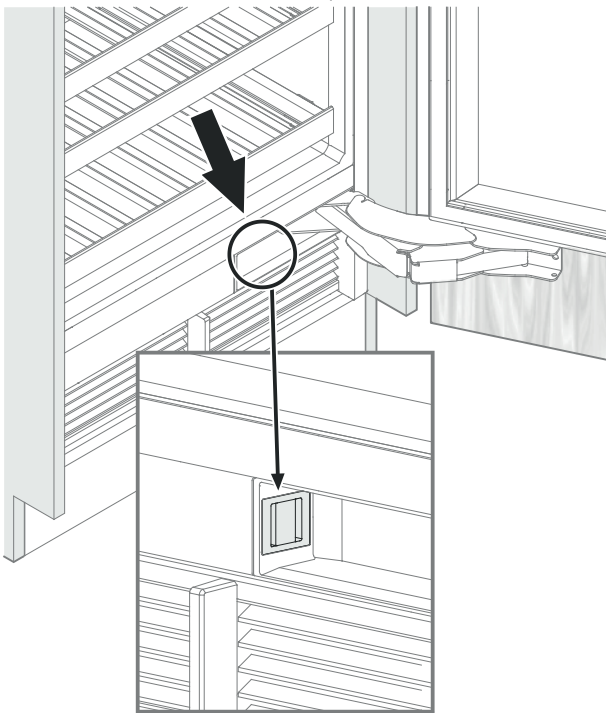
Het apparaat is voorbereid voor de integratie in een Smart Home systeem en voor uitgebreide diensten.

Meer informatie over de beschikbaarheid en voorwaarden alsook de afzonderlijke mogelijkheden zijn te vinden op de website smartdevice.liebherr.com



De "SmartDevice" app op het mobiele apparaat downloaden.

De app op het mobiele apparaat starten en de aanwijzingen opvolgen.



SmartDevice-functies zijn niet in alle landen beschikbaar.

Beschrijving van het SmartDevice-display

SmartDeviceBox is aangesloten.

Hold to configure now.

SDB Inserted

Weergave voor het starten van de WLAN-verbinding.



Connect SDB

Het symbool knippert.

De verbinding met WLAN wordt opgebouwd.



SDB Connecting

De aanmeldgegevens van de router worden weergegeven.

Router_0123456789
01234567890123456

Connecting to:

Het apparaat is met WLAN verbonden.



SDB Connected

Resetten van de verbinding.

Reset SDB connection?
Hold to reset.

Dit bericht informeert over router- of internetproblemen.



No Connection

Alarmmeldingen

Alarm bij openen deur

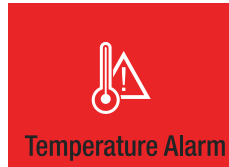
De deur van het apparaat was langer dan 60 seconden open.

Actie
De deur van het apparaat sluiten.



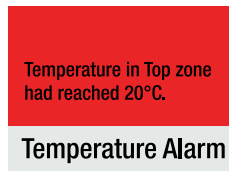
Temperatuuralarm

Aanraken



De binnentemperatuur was te hoog.

Aanraken
(bij meer alarmen nogmaals aanraken)



Aanraken



Actie
De kwaliteit van de bewaarde levensmiddelen controleren.

Het weergegeven alarm verdwijnt, zodra de ingestelde temperatuur is bereikt.



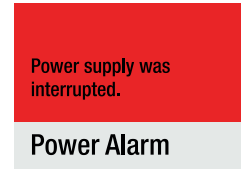
Stroomalarm

Aanraken



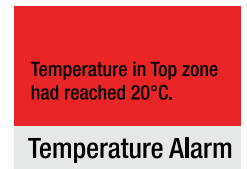
De stroomvoorziening was onderbroken.

Aanraken



Wanneer de binnentemperatuur te hoog was:

Aanraken



Aanraken

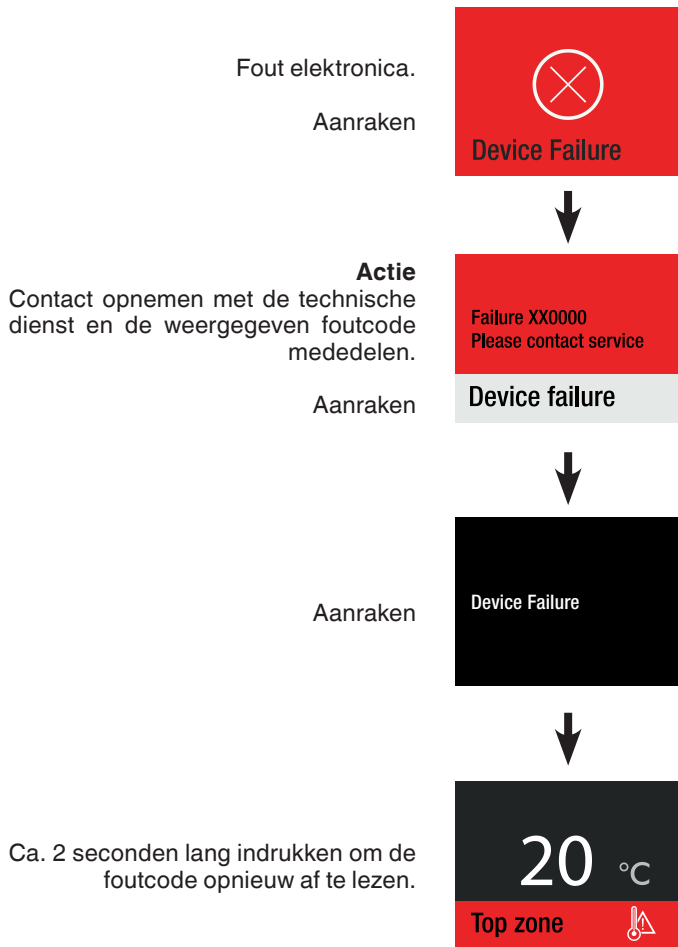


Actie
De kwaliteit van de bewaarde levensmiddelen controleren.

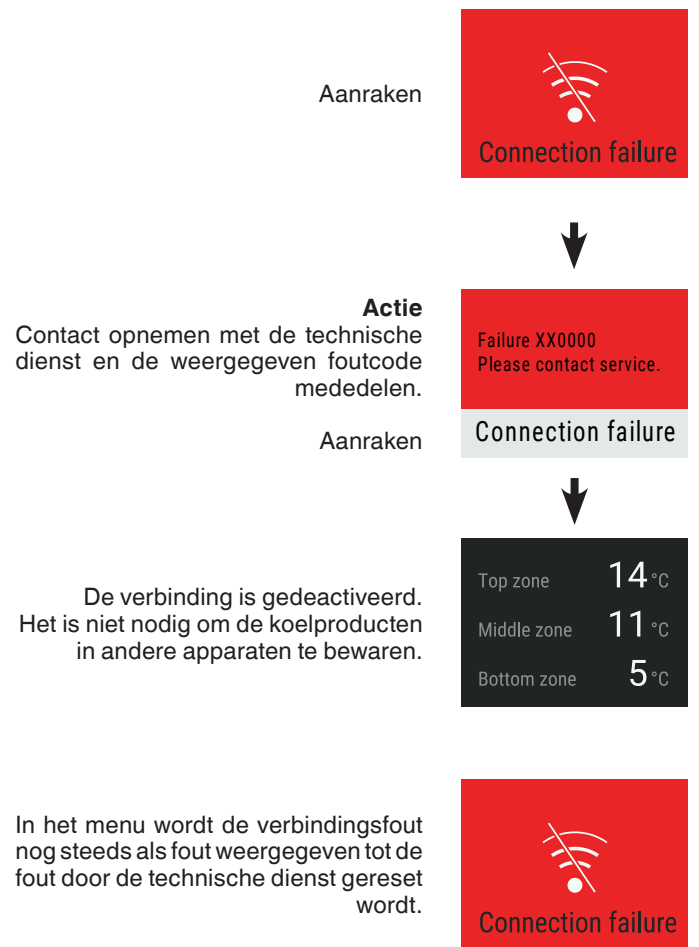
Het weergegeven alarm verdwijnt, zodra de ingestelde temperatuur is bereikt.



Foutalarm elektronica



Verbindingsfout

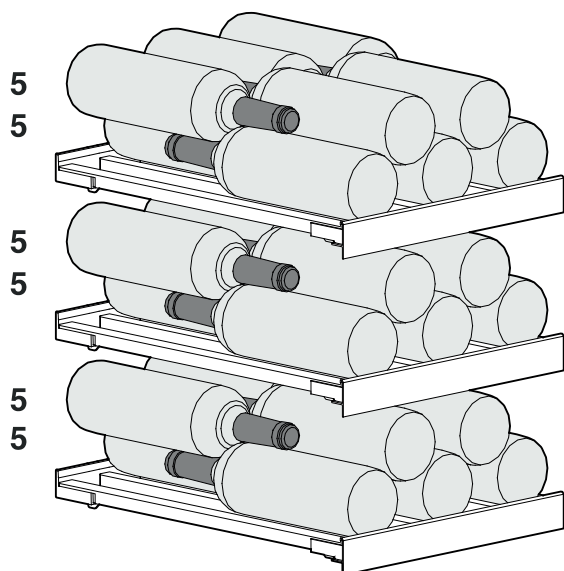
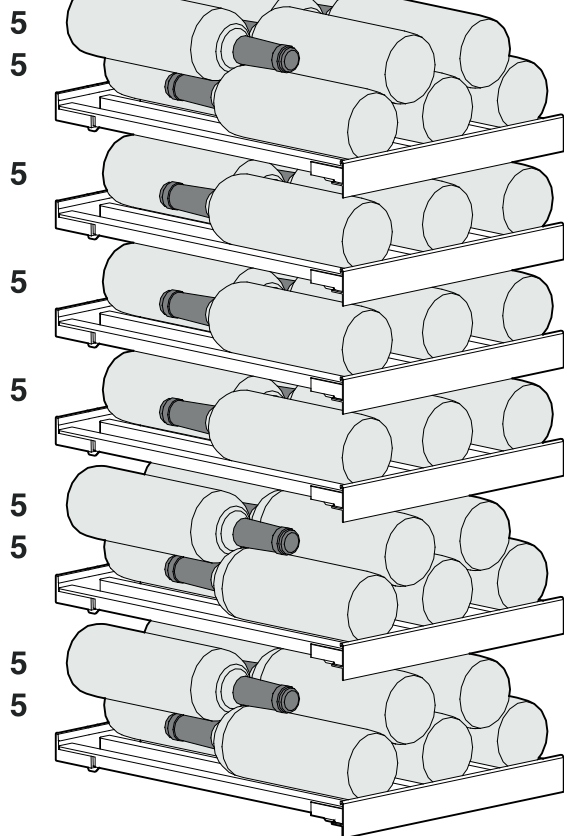


Beladingschema

voor 0,75 l bordeauxflessen conform de norm NF H 35-124

EWT9175/EWP..94..

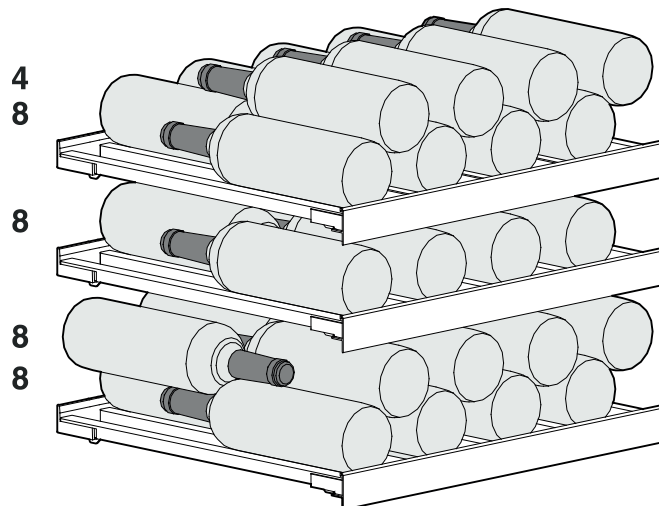
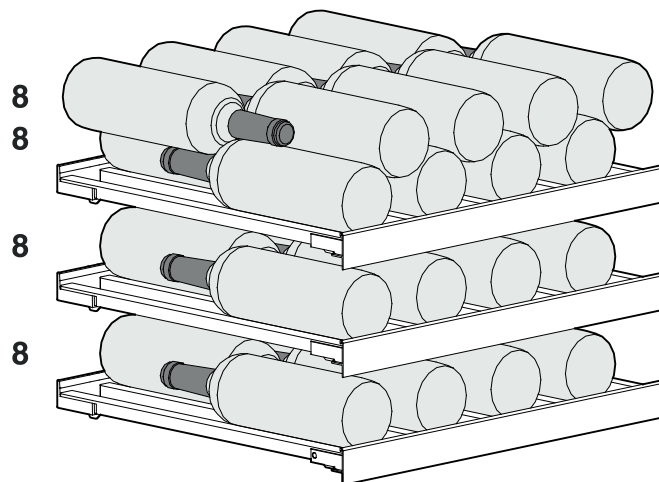
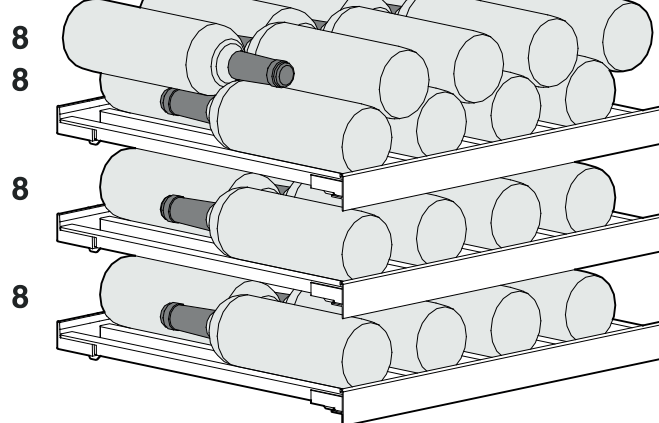
Aantal flessen



Totaal: 75 flessen

EWT9275/EWP..96..

Aantal flessen



Totaal: 100 flessen



Let op

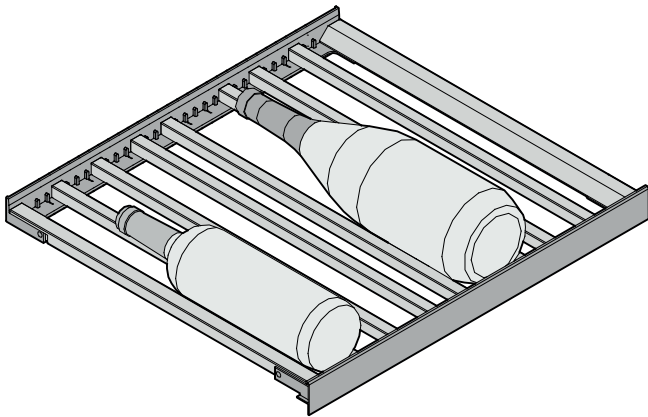
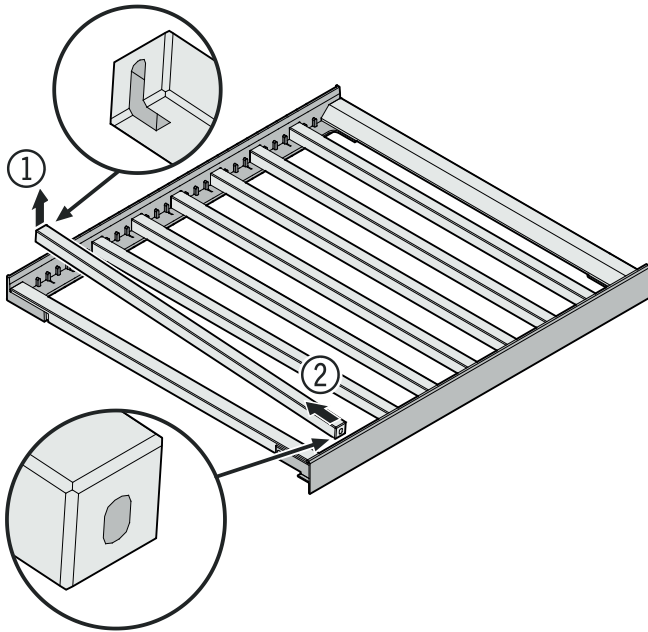
De maximale belasting per houten rooster bedraagt 20 kg.

Uitrusting

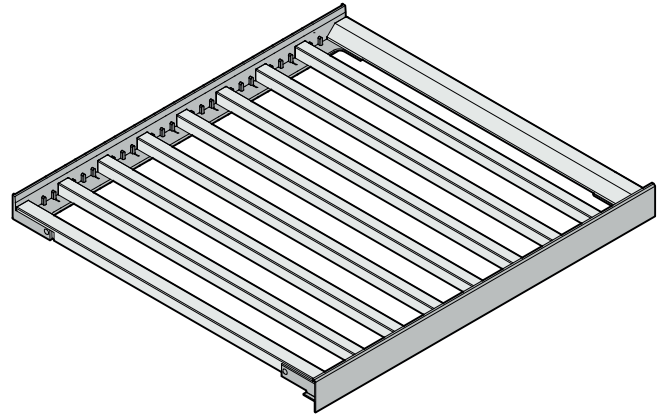
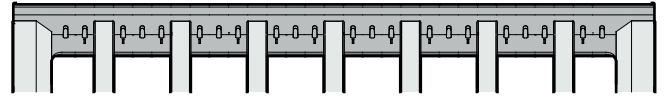
Uittrekrooster

De lijsten kunnen weggenomen en verzet worden om grotere of kleinere flessen op te slaan.

De lijst achter (1) optillen en eruit trekken (2).

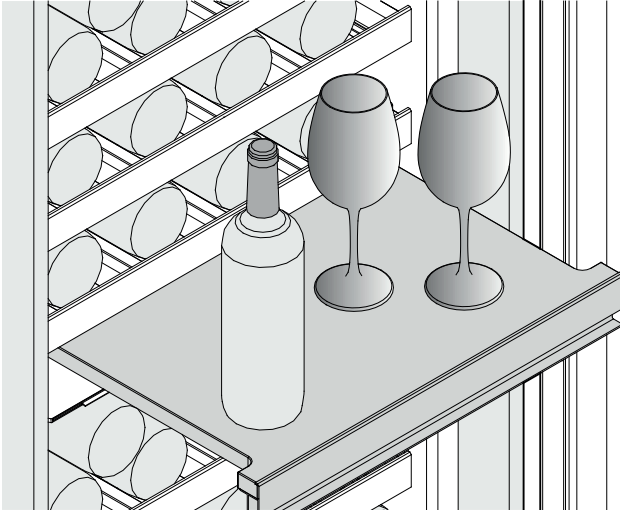


Verdeling van de lijsten voor het maximale aantal flessen



Serveerbord

Het serveerbord kan eruit getrokken worden om het neerzetten mogelijk te maken.

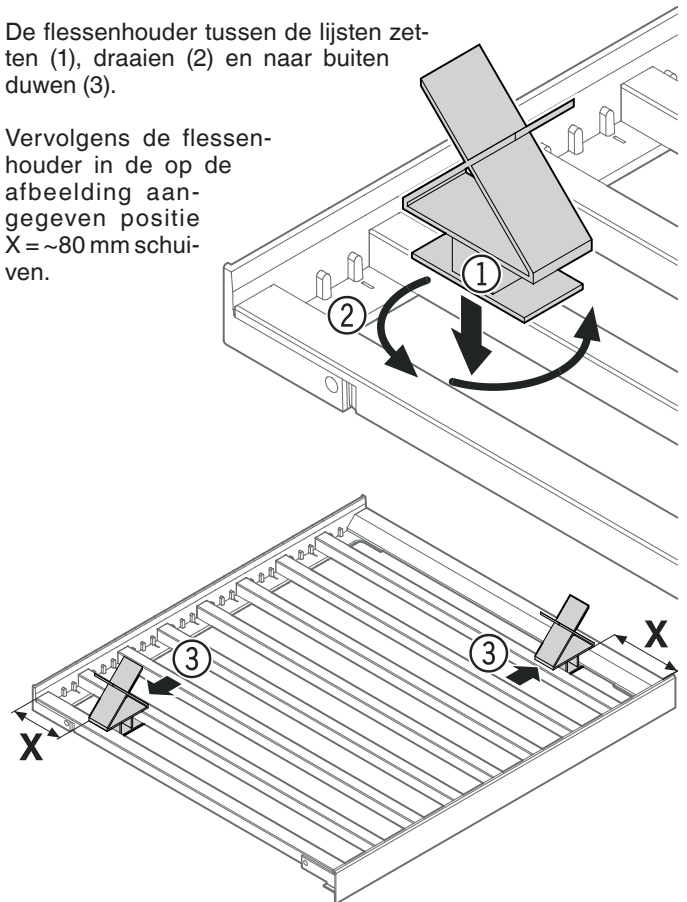


Flessenhouder

Om het maximale aantal flessen te kunnen plaatsen de meegeleverde flessenhouders erin zetten.

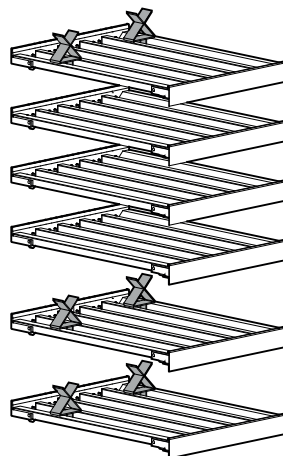
De flessenhouder tussen de lijsten zetten (1), draaien (2) en naar buiten duwen (3).

Vervolgens de flessenhouder in de op de afbeelding aangegeven positie $X = \sim 80$ mm schuiven.

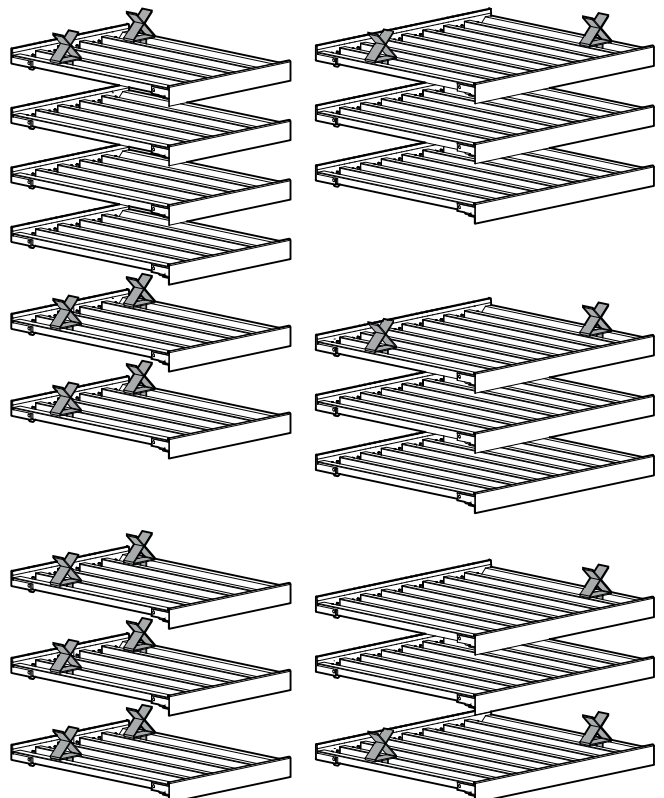


Positionering van de flessenhouders voor het maximale aantal flessen:

EWT9175/EWP.. 94..



EWT9275/EWP.. 96..



Reinigen

Het niet in acht nemen van deze aanwijzingen kan tot bederf van de levensmiddelen leiden.



WAARSCHUWING!

Voor het reinigen moet het apparaat in elk geval van het net worden losgekoppeld. De netstekker uit het stopcontact halen of de zekering in de meterkast uitschakelen!

Oppervlakken die met levensmiddelen en toegankelijke afvoersystemen in aanraking kunnen komen moeten regelmatig worden gereinigd!

Wanneer de deur langere tijd geopend wordt, kan de temperatuur in de vakken van het apparaat aanzienlijk stijgen.

- Reinig de binnenkant, de delen van het interieur en de buitenwand van het apparaat met lauw water waaraan een beetje afwasmiddel is toegevoegd. Geen zand- of zuurhoudende schoonmaakproducten resp. chemische oplosmiddelen gebruiken.
- Gebruik voor de reiniging van de glasoppervlakken een schoonmaakmiddel voor glas en voor oppervlakken van roestvrij staal een in de handel gebruikelijk schoonmaakmiddel voor roestvrij staal.



VOORZICHTIG!

Gevaar voor beschadiging van onderdelen van het apparaat en verwondingsgevaar door hete damp.

Het apparaat niet met stoomreinigungsapparatuur reinigen!

- Let erop dat er geen water in de elektrische delen of het ventilatierooster dringt.
- Maak alles goed droog met een doek.
- Beschadig of verwijder het typeplaatje aan de binnenkant van het apparaat nooit: het is belangrijk voor onze technische dienst.

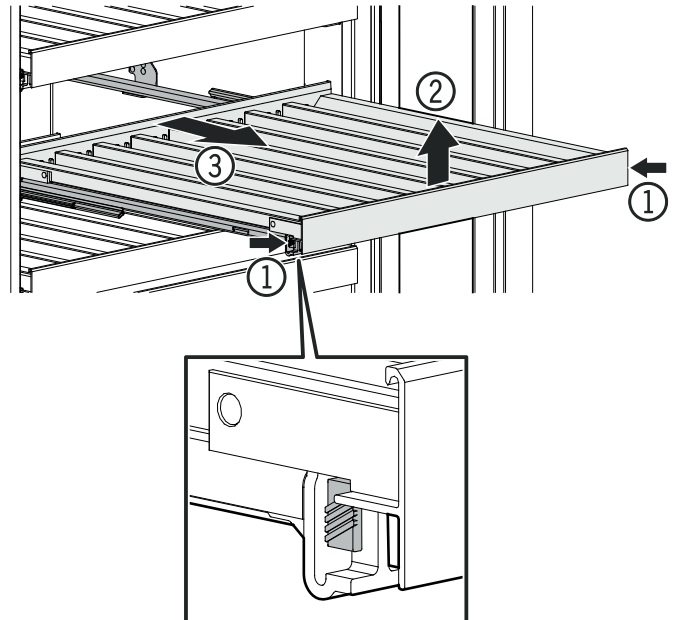
Wanneer het apparaat langere tijd leegstaat, het apparaat uitschakelen, ontdooien, reinigen en drogen en de deur open houden om schimmelvorming te voorkomen.

Houten roosters wegnemen en aanbrengen

De houten roosters kunnen, om de binnenuimte gemakkelijker te reinigen, weggenomen worden.

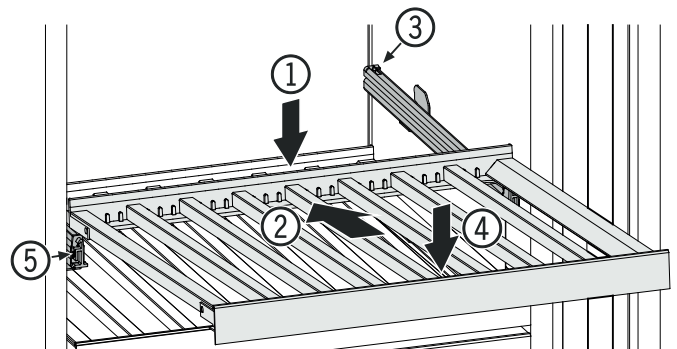
Houten rooster wegnemen

Het houten rooster eruit trekken, aan de zijkanten (1) licht indrukken, naar boven tillen (2) en er naar voren wegnemen (3).



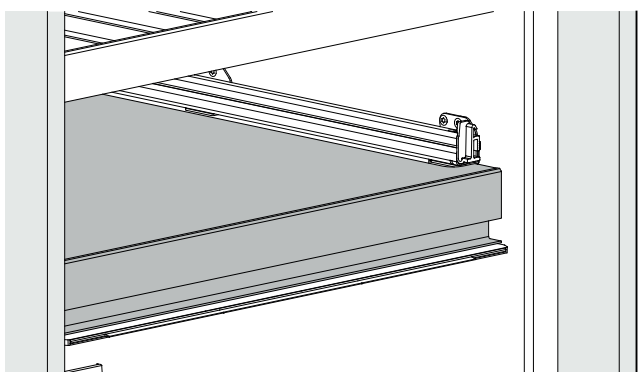
Houten rooster aanbrengen

Het houten rooster er aan de achterkant opzetten (1), aan de rails naar achter schuiven (2), aan het einde inhaken (3) en naar onder drukken (4), tot het houten rooster in de rails vastklikt (5).

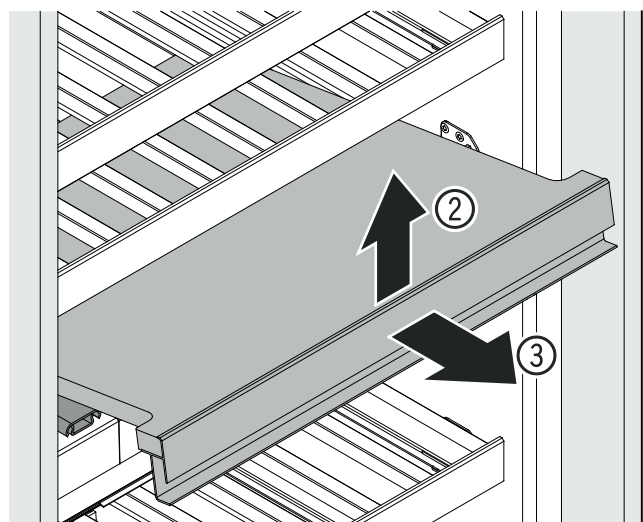
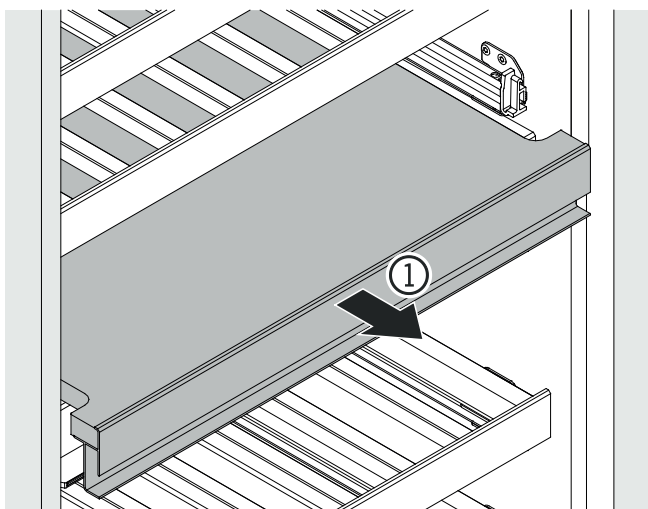


Serveerbord wegnemen

Om het serveerbord weg te nemen, eerst het houten rooster boven het serveerbord wegnemen.

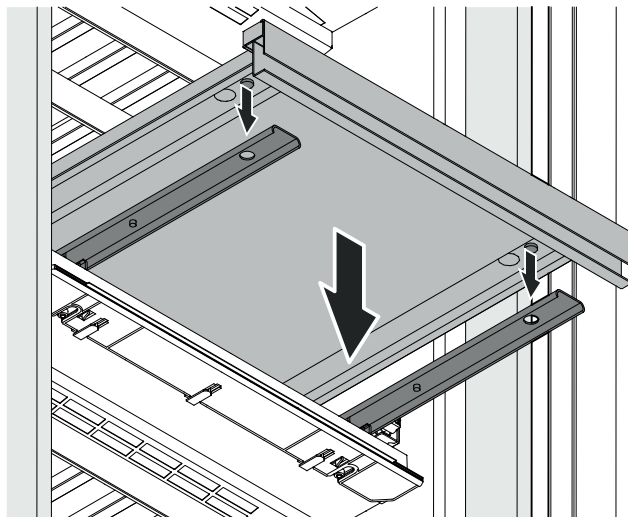


Het serveerbord er iets uittrekken (1), aan de voorkant naar boven lichten (2) om de magneetverbinding los te maken en er naar voren wegnemen (3).

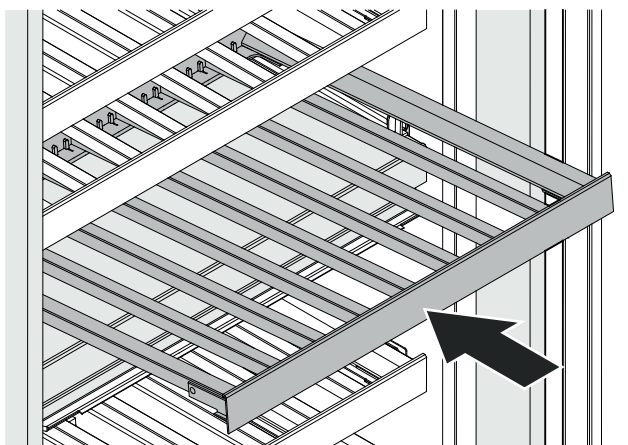


Serveerbord aanbrengen

Het serveerbord op de rails leggen. Om het bord precies te positioneren moeten de bouten aan de onderkant van het serveerbord in de rails vastklikken.

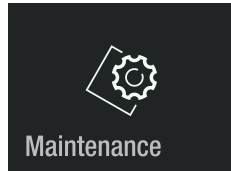


Het houten rooster er boven het serveerbord inzetten.

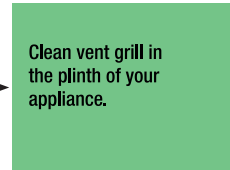


Onderhoudsmenu

Het onderhoud kan onafhankelijk van de ingestelde regelmatige intervallen worden uitgevoerd. Het onderhoudsmenu omvat de volgende stappen.



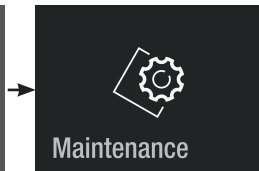
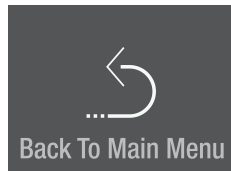
Complete reiniging
Voor het volledig onderhoud van het apparaat.



Nieuw luchtfilter
Om de onderhoudsinterval te resetten.



Terug naar het hoofdmenu.



Onderhoud

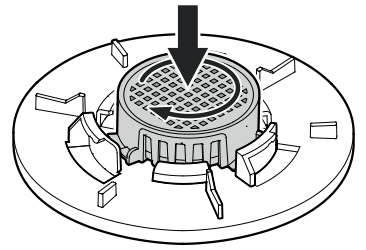
Nieuw luchtfilter

Wijnen ontwikkelen zich voortdurend verder naargelang de omgevingscondities.

Daardoor is de kwaliteit van de lucht bepalend voor de conservering.

Het filter moet minstens in de aangegeven onderhoudsintervallen worden vervangen.

Het nieuwe luchtfilter erin zetten en rechtsom draaien tot het vastklikt.



Aanraken

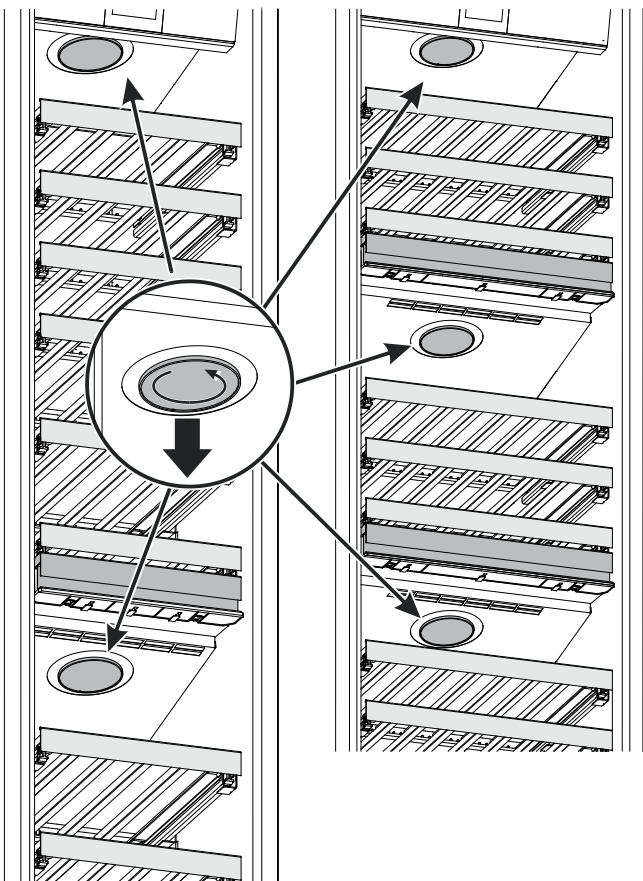


Bericht



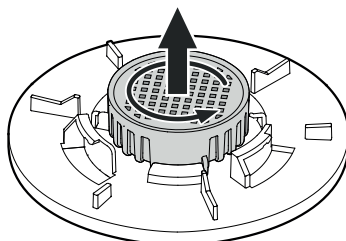
EWT9175/EWP..94..

EWT9275/EWP..96..



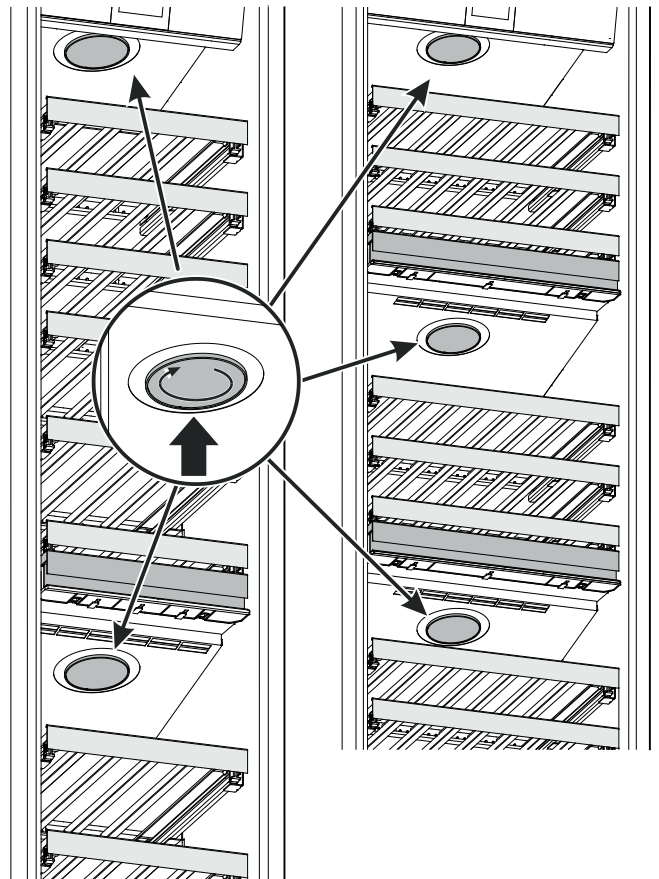
De afdekking linksom draaien en verwijderen.

Het luchtfilter linksom draaien en eraf nemen.



EWT9175/EWP..94..

EWT9275/EWP..96..



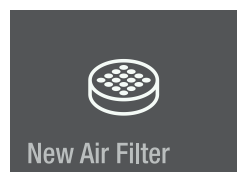
De afdekking erin zetten en rechtsom draaien tot deze vastklikt.

Ca. 2 sec. indrukken.

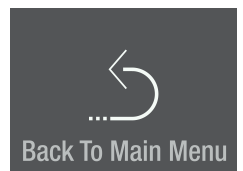
De onderhoudsinterval voor het vervangen van het luchtfilter wordt gereset.



Twee keer naar links schuiven.

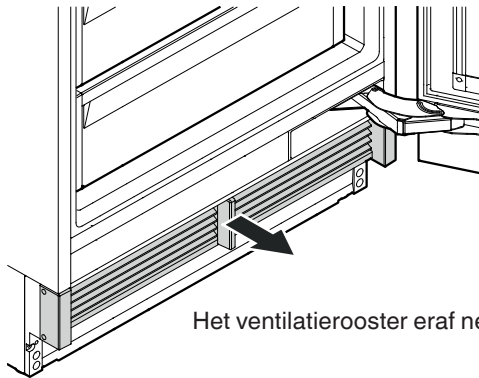


Aanraken om het menu te verlaten.



Stoffilter reinigen

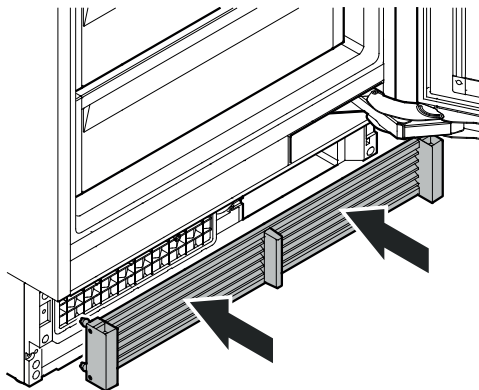
Het stoffilter in het plintgedeelte minstens met de aangegeven onderhoudsintervallen reinigen.



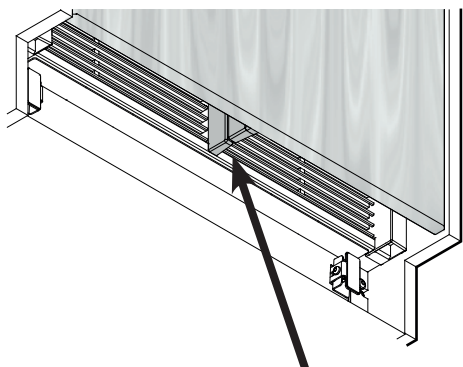
Het ventilatierooster eraf nemen.



Het stoffilter met een stofzuiger reinigen.



Het ventilatierooster monteren.



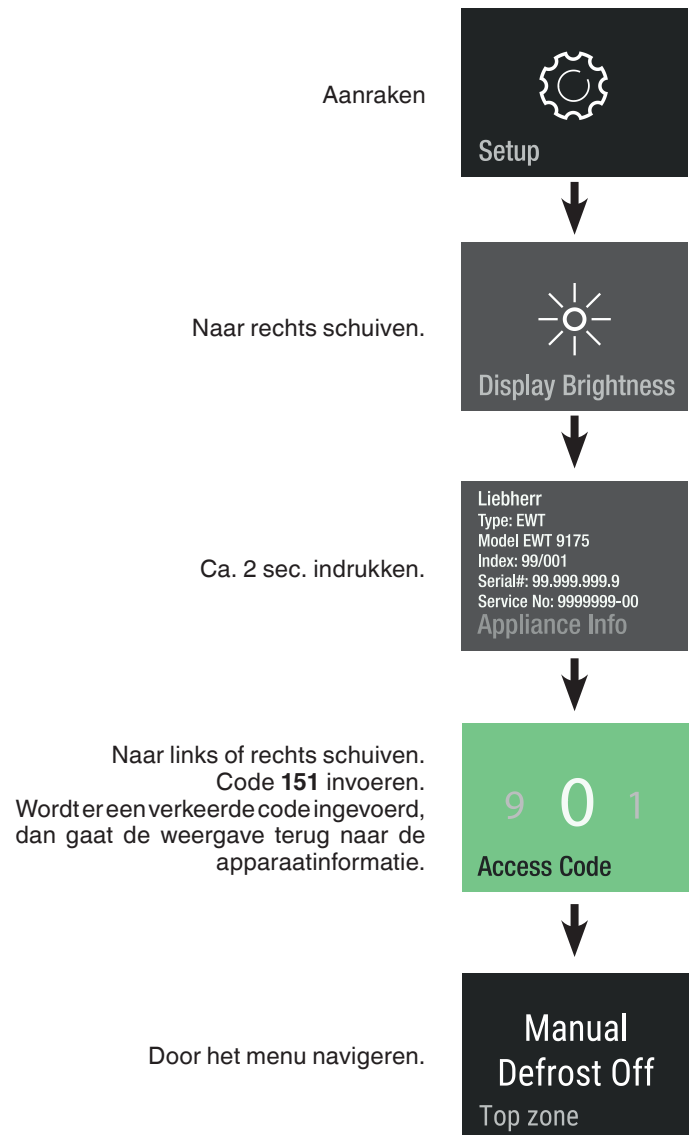
Controleren of er tussen de lichtscheider van het apparaat en de lichtscheider van de deur geen spleet zit.

BELANGRIJK

Bij verkeerde montage van het ventilatierooster ontstaat een spleet.

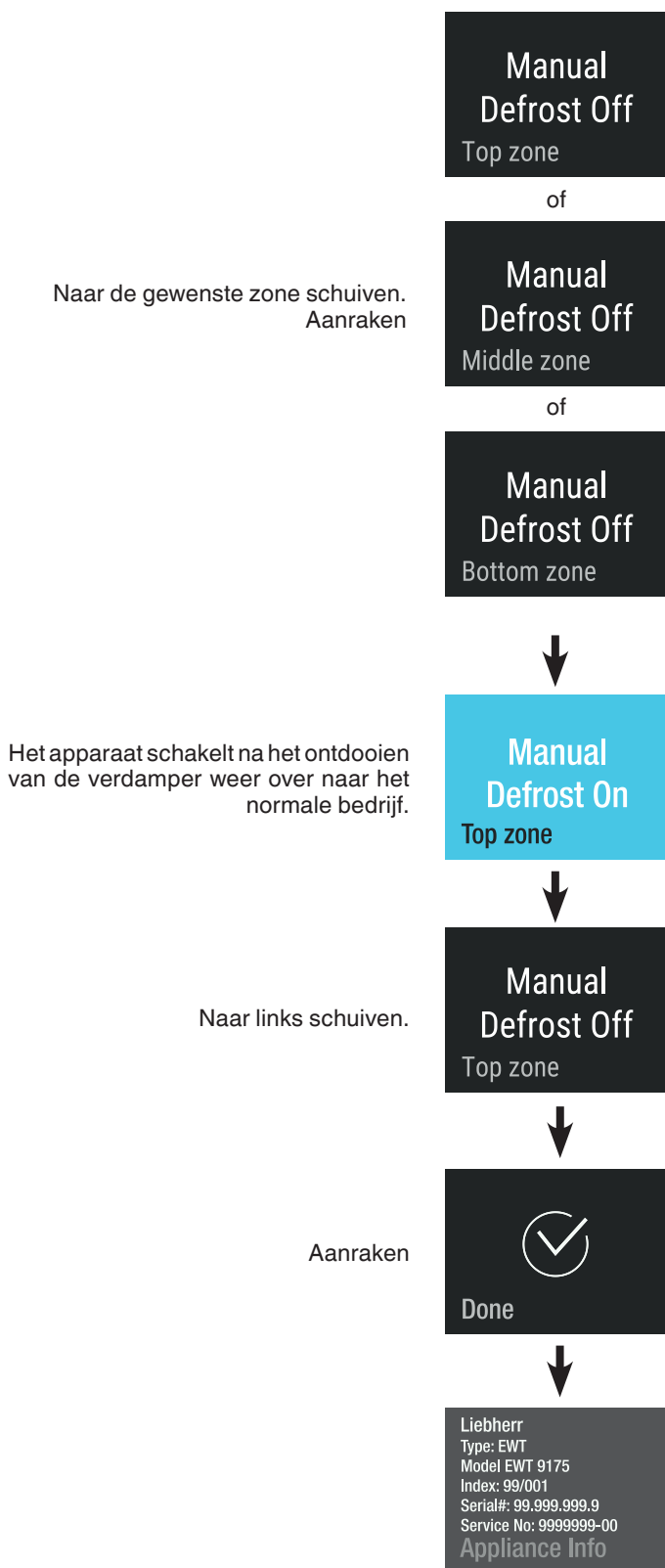
Extra functies

Handmatig activeren van de ontdooifunctie
Terugzetten in de fabrieksinstelling
DemoMode



Handmatige ontthooing

Het apparaat ontthooit automatisch. Voor servicetoepassingen kan de ontthooifunctie handmatig geactiveerd worden.



Resetten

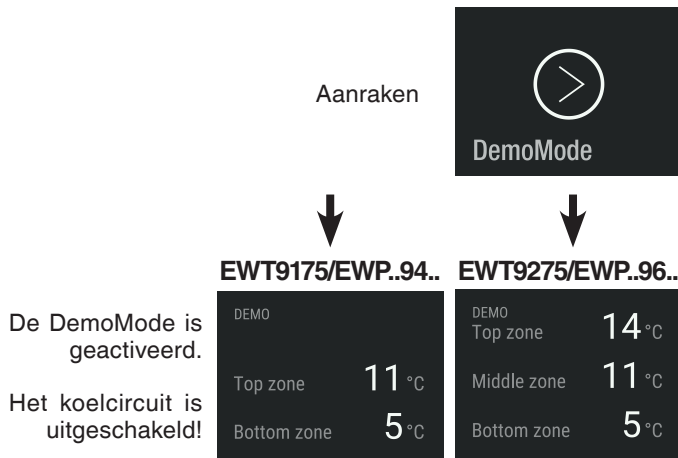
Met deze functie kan de elektronische besturing op de fabrieksinstellingen teruggezet worden.



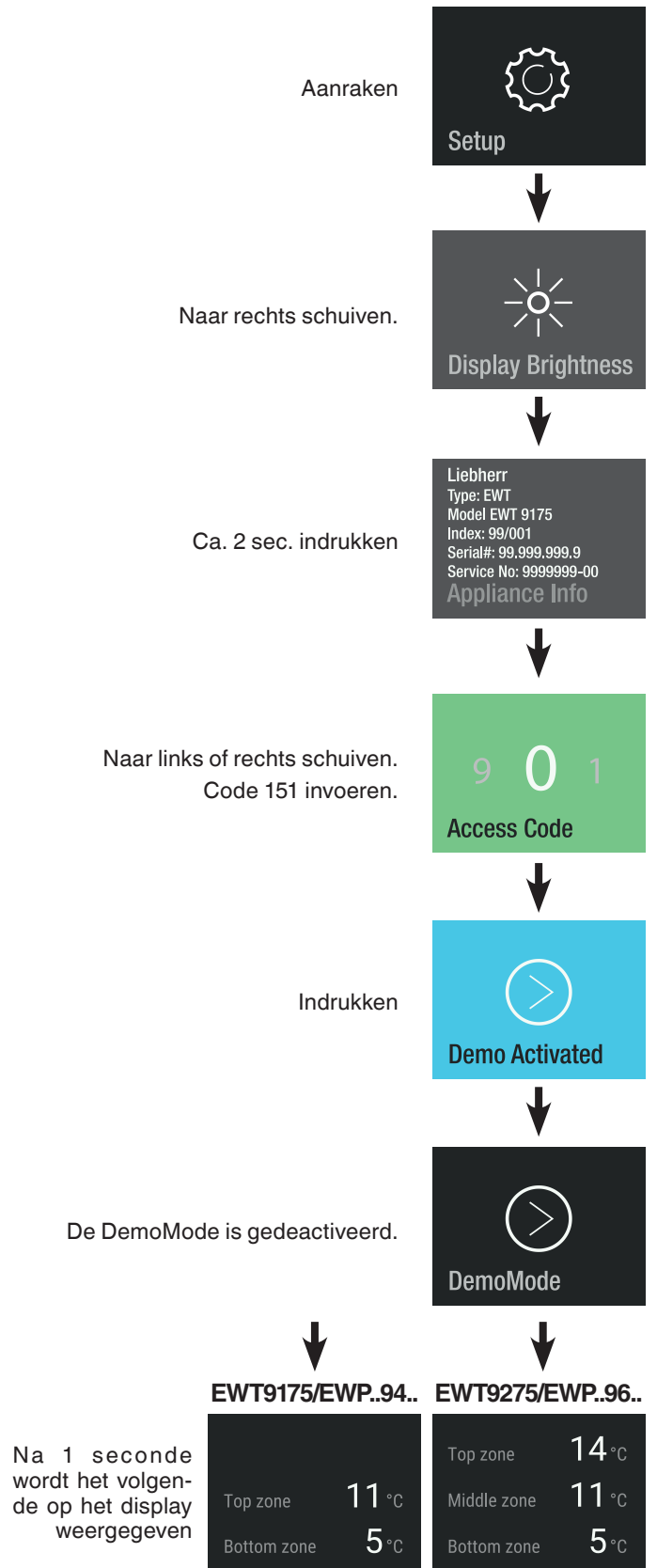
DemoMode

De DemoMode kan worden geactiveerd om het apparaat op beurzen of in verkoopp ruimten te presenteren als bij normaal bedrijf.

DemoMode activeren



DemoMode deactiveren



Storingen

De volgende storingen kunt u zelf opsporen en verhelpen.

Het apparaat werkt niet. Controleer:

- of het apparaat is ingeschakeld;
- of de stekker goed in het stopcontact zit;
- of de zekering in de meterkast nog goed is.

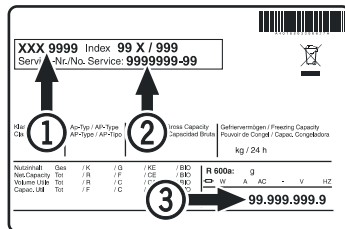
Het apparaat maakt te veel lawaai. Controleer:

- of het apparaat stabiel staat;
- of meubels/voorwerpen naast het apparaat door het draaiende aggregaat aan het trillen worden gebracht. Houd er rekening mee dat stromingsgeluiden in het koelmiddelcircuit niet te vermijden zijn.

De temperatuur is niet laag genoeg. Controleer:

- of u de temperatuur goed hebt ingesteld (zie onder "Temperatuur instellen");
- of de losse thermometer de juiste waarde aangeeft;
- of de ventilatie in orde is;
- of het apparaat te dicht bij een warmtebron staat.

Neem, indien geen van de bovengenoemde oorzaken van toepassing zijn en u de storing niet zelf verhelpen kunt, contact op met de dichtstbijzijnde technische dienst van de leverancier van het apparaat. Geef de volgende gegevens op het typeplaatje door: de typeaanduiding (1), het servicenummer (2) en het apparaatnummer (3).



De positie van het typeplaatje is te vinden in het hoofdstuk **Beschrijving van het apparaat**.

Buiten werking stellen

Wilt u het apparaat voor langere tijd buiten werking stellen, schakel het dan uit, trek de stekker uit het stopcontact of draai de zekeringen in de meterkast eruit.

Reinig het apparaat en laat de apparaatdeur open staan om geurvorming te voorkomen.

Het apparaat voldoet aan alle van toepassing zijnde veiligheidsbepalingen en de EU-richtlijnen 2014/35/EU, 2014/30/EU, 2009/125/EG en 2011/65/EU.



Liebherr Hausgeräte Lienz GmbH

Dr.-Hans-Liebherr-Strasse 1

A-9900 Lienz

Österreich

www.liebherr.com
