



Navodila za uporabo

Quality, Design and Innovation



[home.liebherr.com/fridge-manuals](http://home.liebherr.com/fridge-manuals)

# LIEBHERR

# Vsebina

<b>1</b>	<b>Kratek opis aparata.....</b>	<b>3</b>
1.1	Obseg dobave.....	3
1.2	Pregled naprave in opreme.....	3
1.3	Posebna oprema.....	3
1.4	Področje uporabe naprave.....	3
1.5	Emisije hrupa aparata.....	4
1.6	Skladnost.....	4
1.7	Snovi SVHC v skladu z Uredbo REACH.....	4
<b>2</b>	<b>Splošni varnostni napotki.....</b>	<b>4</b>
<b>3</b>	<b>Način delovanja zaslona Touch &amp; Swipe.....</b>	<b>6</b>
3.1	Krmarjenje in razlaga simbolov.....	6
3.2	Meniji.....	6
3.3	Način spanja.....	7
<b>4</b>	<b>Zagon.....</b>	<b>7</b>
4.1	Pogoji za postavitve.....	7
4.2	Mere naprave.....	8
4.3	Transportiranje aparata.....	8
4.4	Razpakiranje naprave.....	8
4.5	Montaža ročaja vrat.....	8
4.6	Postavitev naprave.....	8
4.7	Poravnavanje naprave.....	8
4.8	Postavitev več naprav.....	9
4.9	Po postavitvi.....	9
4.10	Odstranjevanje embalaže v odpadke.....	9
4.11	Zamenjava tečajev vrat.....	9
4.12	Izravnava vrat.....	18
4.13	Priključitev aparata na električno napajanje.....	19
4.14	Vklop naprave (prvi zagon).....	19
<b>5</b>	<b>Skladiščenje.....</b>	<b>20</b>
5.1	Nasveti za shranjevanje.....	20
<b>6</b>	<b>Upravljanje.....</b>	<b>20</b>
6.1	Elementi za upravljanje in prikaz.....	20
6.1.1	Prikaz stanja.....	20
6.1.2	Prikazni simboli.....	20
6.1.3	Zvočni signali.....	21
6.2	Funkcije naprave.....	21
6.2.1	Napotki za funkcije naprave.....	21
6.2.2	Vklop in izklop naprave.....	21
6.2.3	Temperatura.....	22
6.2.4	Snemanje temperature.....	22
6.2.5	Osvetlitev *.....	23
6.2.6	Zaščita dostopa do nastavitvenega menija.....	23
6.2.7	Kode za dostop.....	24
6.2.8	Opomnik za interval vzdrževanja.....	25
6.2.9	Jezik.....	25
6.2.10	Temperaturna enota.....	25
6.2.11	Svetlost zaslona.....	26
6.2.12	Alarm Sound.....	26
6.2.13	Key Sound.....	26
6.2.14	Povezava WLAN.....	26
6.2.15	Povezava LAN.....	28
6.2.16	Podatki o napravi.....	28
6.2.17	Obratovalne ure.....	29
6.2.19	Odtajanje.....	29
6.2.20	Umerjanje senzorja.....	30
6.2.21	Alarm za temperaturo.....	30
6.2.22	Alarm na vratih.....	31
6.2.23	Svetlobni alarm *.....	32
6.2.24	Simulacija alarma.....	32
6.2.25	Posredovanje alarma.....	33
6.2.26	Demonstracijski način.....	33
6.2.27	Ponastavitev na tovarniške nastavitve.....	34
6.3	Sporočila.....	34
6.3.1	Opozorila.....	34
6.3.2	Opomniki.....	36
<b>7</b>	<b>Oprema.....</b>	<b>36</b>
7.1	Varnostna ključavnica.....	36
7.2	Senzorji.....	37

7.3	Informacije o senzorjih.....	37
7.4	Vmesniki.....	37
<b>8</b>	<b>Vzdrževanje.....</b>	<b>38</b>
8.1	Načrt vzdrževanja.....	38
8.2	Odtajanje naprave.....	40
8.3	Čiščenje aparata.....	40
8.4	Zamenjava baterije naprave.....	41
<b>9</b>	<b>Pomoč strankam.....</b>	<b>41</b>
9.1	Tehnični podatki.....	41
9.2	Tehnične napake.....	42
9.3	Servisna služba.....	42
9.4	Tipska ploščica.....	42
<b>10</b>	<b>Prenehanje obratovanja.....</b>	<b>43</b>
<b>11</b>	<b>Odstranjevanje.....</b>	<b>43</b>
11.1	Aparat pripravite za odstranitev.....	43
11.2	Okolju prijazno odstranjevanje aparata.....	43
<b>12</b>	<b>Dodatne informacije.....</b>	<b>43</b>
<b>13</b>	<b>Kratka navodila za vsakodnevno uporabo.....</b>	<b>45</b>

Proizvajalec ves čas deluje v smeri nadaljnjega razvoja vseh tipov in modelov. Prosimo za razumevanje, ker si pridržujemo pravico do sprememb oblike, opreme in tehnike.

Simbol	Obrazložitev
	<p><b>Preberite navodila</b></p> <p>Pozorno preberite navodila v tem navodilu, da boste spoznali vse prednosti vašega novega aparata.</p>
	<p><b>Dodatne informacije na voljo na spletu</b></p> <p>Digitalna navodila z dodatnimi informacijami in v drugih jezikih so na voljo na spletu prek kode QR na sprednji strani teh navodil ali z vnosom servisne številke na naslovu <a href="http://home.liebherr.com/fridge-manuals">home.liebherr.com/fridge-manuals</a>.</p> <p>Servisna številka je navedena na tipski ploščici:</p>  <p style="text-align: right;"><i>Fig. Simbolična slika</i></p>
	<p><b>Preverjanje naprave</b></p> <p>Vse dele preverite, ali so utrpeli poškodbe med transportom. V primeru reklamacij se obrnite na trgovca ali na službo za stranke.</p>
	<p><b>Odstopanja</b></p> <p>Navodila so veljavna za več modelov, odstopanja so mogoča. Poglavja, ki veljajo samo za določene modele, so označena z zvezdico (*).</p>
	<p><b>Navodila za ravnanje in rezultati ravnanja</b></p> <p>Navodila za ravnanje so označena z ▶.</p> <p>Rezultati ravnanja so označeni z ▷.</p>
	<p><b>Videoposnetki</b></p> <p>Videoposnetki o aparatih so na voljo na kanalu YouTube za gospodinjske aparate Liebherr-Hausgeräte.</p>

## Licence odprtega vira:

Naprava vsebuje programske komponente, ki uporabljajo licence odprtega vira. Informacije o uporabljenih licencah odprtega vira lahko pridobite na naslovu: [home.liebherr.com/open-source-licences](http://home.liebherr.com/open-source-licences)

Ta navodila za uporabo veljajo za:

- SRTvh 1501
- SRTvh 1511

## 1 Kratek opis aparata

### 1.1 Obseg dobave

Vse dele preverite, ali so utrpeli poškodbe med transportom. V primeru reklamacij se obrnite na trgovca ali na servisno službo. (glejte 9.3 Servisna služba)

Pošiljka se sestavlja iz naslednjih delov:

- Samostoječi aparat
- Oprema \*
- Montažni material \*
- Navodila za uporabo
- Servisna brošura
- Certifikat kakovosti \*
- Omrežni kabel

### 1.2 Pregled naprave in opreme

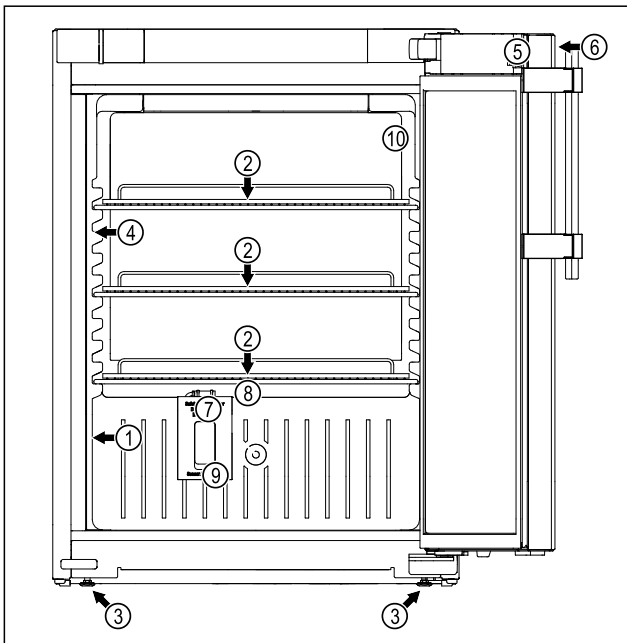


Fig. 1 Simbolična slika

- |                         |   |
|-------------------------|---|
| (1) Tipska ploščica     | (6) Upravljalni elementi in prikazovalnik temperature |
| (2) Prekrivna rešetka   | (7) Senzor varnostnega termostata                     |
| (3) Nastavljiva noga    | (8) Odtekanje kondenzata                              |
| (4) Notranja osvetlitev | (9) Uvodnica senzorjev                                |
| (5) Ključavnica         | (10) Senzor P   |

#### Oprema

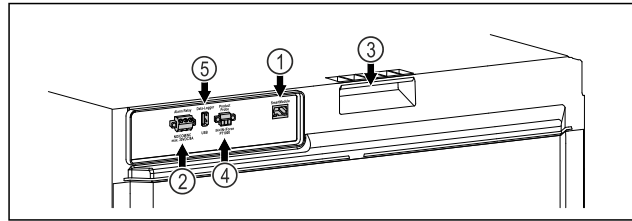


Fig. 2 Simbolična slika zadnje strani

#### Oprema

- |                                    |                            |
|------------------------------------|----------------------------|
| (1) Vmesnik LAN/WLAN               | (4) Priključek za senzor P |
| (2) Brezpotencialni izhod za alarm | (5) Vmesnik USB            |
| (3) Pomožni elementi za prenašanje |                            |

### 1.3 Posebna oprema

#### Nasvet

Pribor lahko kupite pri servisni službi (glejte 9.3 Servisna služba) in v trgovini Liebherr-Hausgeräte na spletni strani [home.liebherr.com/shop/de/deu/zubehor.html](http://home.liebherr.com/shop/de/deu/zubehor.html).

#### SmartModule

Naprava ima vgrajen modul SmartModule.\*

V napravo je mogoče vgraditi modul SmartModule.\*

Pri tem gre za vmesnik za WLAN/LAN, ki omogoča vzpostavitev povezave med napravo in zunanjim dokumentacijskim in alarmnim sistemom, kot je npr. Liebherr SmartMonitoring.

Liebherr SmartMonitoring Dashboard ni na voljo v vseh državah. Razpoložljivost preverite s kodo QR ob vnosu svojega modela (glejte 6.2.14 Povezava WLAN).

#### Dodatno opremljanje s predali

Če hladilne/zamrzovalne naprave Liebherr dodatno opremljate s predali, ki so namenjeni za skladiščenje temperaturno občutljivih materialov, npr. zdravila in hlajeno blago, ki jih je treba hladiti in morajo izpolnjevati določene zahteve standardov, je potrebna kvalifikacija za temperaturo. Dodatno opremljanje hladilnih/zamrzovalnih naprav Liebherr s predali lahko povzroči uničenje skladiščenega blaga ali poškodbe na skladiščnem blagu. Zaradi tega lahko dodatno opremljanje izvede samo pooblaščen ponudnik storitev proizvajalca hladilne/zamrzovalne naprave.

### 1.4 Področje uporabe naprave

#### Predvidena uporaba

Ta laboratorijski hladilnik je namenjen za profesionalno skladiščenje izdelkov pri temperaturah med 3 °C in 16 °C.

Tipični izdelki za skladiščenje so raziskovalna poskusna zdravila, reagenti, laboratorijski inventar itd.

Aparata ustreza zahtevam standarda DIN 13277 – hladilniki in zamrzovalniki za uporabo v laboratorijih in v medicini.

Pri skladiščenju temperaturno občutljivih snovi ali izdelkov je treba uporabiti neodvisen alarmni sistem, ki izvaja stalen nadzor. Ta alarmni sistem mora biti nastavljen tako, da

# Splošni varnostni napotki

lahko pristojna oseba takoj registrira vsako alarmno stanje, da se lahko izvede ustrezne ukrepe.

## Predvidljiva napačna uporaba

Naprave ne uporabljajte za te namene:

- Shranjevanje in hlajenje:
  - kemično nestabilnih, gorljivih ali jedkih snovi
  - krvi, plazme ali drugih telesnih tekočin za namene infuzije, uporabe ali dodajanja v človeško telo.
- Uporaba v eksplozijsko ogroženih območjih.
- Uporaba na prostem ali v vlažnih območjih in območjih, izpostavljenih vodnim curkom.

Nepredvidena uporaba aparata lahko privede do poškodb ali uničenja shranjenih živil.

## Klimatski razredi

Klimatski razred, v katerega spada vaš aparat, je natisnjen na tipski ploščici.

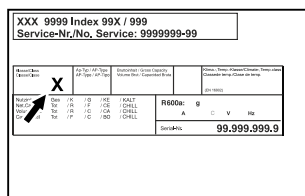


Fig. 3 Tipska ploščica

(X) Ta klimatski razred navaja, pri katerih temperaturah okolice lahko naprava varno deluje.

Klimatski razred (X)	Najv. temperatura prostora	Najv. rel. zračna vlaga
7	35 °C	75 %

## Nasvet

Najnižja dovoljena temperatura prostora na mestu postavite je 10 °C.

Notranja temperatura naprave ne sme nikoli preseči temperaturo okolice na mestu postavitve.

Pri mejnih pogojih se lahko na steklenih vratih in stranicah začne nabirati kondenzat.

## 1.5 Emisije hrupa aparata

Z A vrednotena raven emisije zvočnega hrupa med delovanjem naprave je nižja od 70 dB(A) (reč. moč emisije 1 pW).

## 1.6 Skladnost

Tesnjenje krogotoka hladilnega sredstva je preizkušeno. Naprava ustreza zadevnim varnostnim predpisom.

## Izjava EU o skladnosti

Proizvajalec/izdajatelj: LIEBHERR-HAUSGERÄTE LIENZ GMBH

Naslov: A-9900 Lienz, Dr. Hans Liebherr Straße 1

Opisani izdelek je skladen s predpisi naslednjih evropskih direktiv in uredb:

(EU) 2019/2020, 2014/35/EU, 2014/30/EU, 2011/65/EU

Vgrajeni radijski modul ustreza direktivi 2014/53/EU. Informacije o radijskem modulu (glejte 9.1 Tehnični podatki) \*

Celotno besedilo izjave EU o skladnosti je na voljo na spletnem mestu: [www.liebherr.com](http://www.liebherr.com)

## 1.7 Snovi SVHC v skladu z Uredbo REACH

Kliknite to povezavo, če želite preveriti, ali vaš aparat vključuje snovi SVHC v skladu z Uredbo REACH [home.liebherr.com/de/deu/de/liebherr-erleben/nachhaltigkeit/umwelt/scip/scip.html](http://home.liebherr.com/de/deu/de/liebherr-erleben/nachhaltigkeit/umwelt/scip/scip.html)

## 2 Splošni varnostni napotki

Ta navodila za uporabo skrbno hranite, tako da jih lahko kadar koli znova preberete.

Če aparat izročite naslednjemu imetniku, mu izročite tudi navodila za uporabo.

Za pravilno in varno uporabo aparata pred uporabo skrbno preberite ta navodila za uporabo. Vedno upoštevajte navodila, varnostne napotke in opozorila, navedena v njih. Ti razdelki so pomembni za varno in brezhibno inštalacijo in uporabo aparata.

### Nevarnosti za uporabnika:

- To napravo lahko uporabljajo samo strokovnjaki in laboratorijsko osebje, ki so bili usposobljeni za ta namen, in poznajo vse varnostne ukrepe za delo v laboratoriju. Otroci in osebe z omejenimi fizičnimi, čutnimi ali duhovnimi sposobnostmi oziroma pomanjkanjem izkušenj in znanja, te naprave ne smejo zagnati oziroma je uporabljati.
- Vtičnica mora biti lahko dostopna, da lahko napravo v skrajnem primeru hitro odklopite z električnega omrežja. Biti mora izven območja zadnjega dela naprave.
- Ko želite napravo izklopiti iz električnega omrežja, vedno primite za vtič. Ne vlecite za kabel.
- V primeru napake izvlecite vtič ali izključite varovalko.
- **OPOZORILO:** Ne poškodujte omrežnega priključnega voda. Naprave ne uporabljajte s poškodovano napeljavo.

- **OPOZORILO:** Večdelne vtičnice/razdelilniki in druge elektronske naprave (npr. halogenski transformatorji) ne smejo biti nameščeni in aktivirani na zadnji strani aparata.
- **OPOZORILO:** Poskrbite, da odprtine za prezračevanje v ohišju naprave ali vgradnem ohišju niso blokirane.
- Popravila in posege na aparatu lahko opravlja samo servisna služba ali drugi za to izšolani strokovnjaki.
- Napravo montirajte, priključite in odvrzite le v skladu z navodili.

## Nevarnost požara:

- Vsebovano hladilno sredstvo (podatki na tipski ploščici) je okolju prijazno, a vnetljivo. Izhajajoče hladilno sredstvo se lahko vname.
  - **OPOZORILO:** Ne poškoduje hladilnega tokokroga.
  - V notranjosti aparata ne uporabljajte virov vžiga.
  - **OPOZORILO:** V notranjosti hladilnika ne uporabljajte električnih naprav, ki jih proizvajalec ni priporočil.
  - Če uhaja hladilno sredstvo: Odstranite odprt ogenj ali druge vire vžiga v bližini postavitve naprave. Prostor dobro prezračite. Obvestite servisno službo.
- Naprave ne uporabljajte v bližini eksplozivnih plinov.
- V bližini naprave ne hranite oz. postavljajte bencina ali drugih vnetljivih plinov in tekočin.
- V napravi ne uporabljajte eksplozivnih snovi, kot na primer vsebnikov aerosolov z vnetljivim pogonskim plinom. Takšna razpršila boste razpoznali po natisnjeni navedbi vsebine ali po simbolu za vnetljive snovi. Morebitno uhajajoči plini se lahko zaradi električnih podsklopov vnamejo.
- Prižgane sveče, svetilke in druge predmete z odprtim ognjem držite proč od aparata, da ne pride do vžiga.
- Alkoholne pijače in druge posode, ki vsebujejo alkohol, hranite trdno zaprte. Morebitno uhajajoč alkohol se lahko zaradi električnih podsklopov vname.

## Nevarnost padca ali prevrnitve:

- Podstavkov, predalov, vrat itn. ne uporabljajte kot stopnico in se nanje ne naslanjajte.

## Nevarnost omrzlin, občutka odrevenelosti in bolečin:

- Preprečujte daljši stik kože z mrzlo površino ali ohlajena/zamrznjena živila ali poskrbite za ustrezne zaščitne ukrepe, npr. nosite rokavice.

## Nevarnost telesnih in materialnih poškodb:

- **OPOZORILO:** Za pospeševanje postopka odmrzovanja ne uporabljajte nobenih drugih mehanskih naprav ali sredstev, ki jih proizvajalec ni priporočil.
- **OPOZORILO:** Nevarnost telesnih poškodb zaradi električnega udara! Pod pokrovom se nahajajo deli, ki so pod napetostjo. LED notranjo osvetlitev lahko zamenja ali popravlja samo servisna služba ali za to šolano strokovno osebje.\*
- **OBVESTILO:** Naprava lahko obratuje le z originalno dodatno opremo proizvajalca ali opremo drugih ponudnikov, ki jo je odobril proizvajalec. Uporabnik prevzema tveganje pri uporabi neoriginalne dodatne opreme.

## Nevarnost stiska:

- Pri odpiranju in zapiranju vrat se ne dotikajte tečajev. Lahko ukleščite prste.

## Usposobljenost strokovnega osebja:

Napravo lahko namestijo, preskušajo, vzdržujejo in zaganjajo samo strokovnjaki, ki se spoznajo na montažo, zagon in uporabo naprave.

Strokovnjaki so tiste osebe, ki zaradi svoje strokovne izobrazbe, znanja in izkušenj ter poznavanja zadevnih standardov lahko razsodijo o delih, ki so jim bila zaupana, ter taka dela izvajajo. Strokovnjaki morajo izmeti izobrazbo, usposabljanje in pravico za delo na stroju.

## Simboli na aparatu:

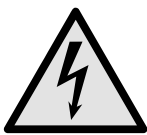


Simbol se lahko nahaja na kompresorju. Nanaša se na olje v kompresorju in opozarja na naslednjo nevarnost: **Lahko je smrtno, če ga pogoltnete ali če vdre v dihalne poti.** Ta napotek je pomemben samo za recikliranje. V normalnem načinu ne obstaja nobena nevarnost.



**OPOZORILO:** Nevarnost požara/vnetljivi materiali. Simbol se nahaja na kompresorju in označuje nevarnost vnetljivih snovi. Nalepke ne odstranite.

# Način delovanja zaslona Touch & Swipe



Simbol boste našli na hrbtni strani naprave na območju alarmnega releja in ponazarja na to nevarnost: **Električni udar!** Tudi če je prekinjeno električno napajanje naprave, je v napravi lahko še vedno prisotna napetost. Nalepke ne odstranite.



Takšno ali podobno nalepko boste lahko našli na zadnji strani naprave. Opozarja na to, da so v vratih in/ali v ohišju vakuumski izolacijski paneli (VIP) ali perlitovi paneli. Ta napotek je pomemben samo za recikliranje. Nalepke ne odstranite.



Takšna ali podobna nalepka se lahko nahaja na zadnji strani naprave. Nanaša se na vgrajeno litij-ionsko baterijo. Ta napotek je pomemben samo za recikliranje. Nalepke ne odstranite.

**Li-ion**

**Upošteвайте opozorila in nadaljnje specifične napotke v drugih poglavjih:**

	<b>NEVAR-NOST</b>	Označuje neposredno nevarno situacijo, katere posledica je lahko smrt ali težke telesne poškodbe, če je ne preprečite.
	<b>OPOZO-RILO</b>	Označuje nevarno situacijo, katere posledica je lahko smrt ali težke telesne poškodbe, če je ne preprečite.
	<b>POZOR</b>	Označuje nevarno situacijo, katere posledica so lahko lažje ali srednje telesne poškodbe, če je ne preprečite.
	<b>OBVE-STILO</b>	Označuje nevarno situacijo, katere posledica je lahko materialna škoda, če je ne preprečite.
	<b>Nasvet</b>	Označuje uporabne napotke in namige.

## 3 Način delovanja zaslona Touch & Swipe

Napravo upravljate z zaslonom Touch & Swipe. Z zaslonom Touch & Swipe (v nadaljevanju imenovan »zaslon«) izbirate funkcije naprave, tako da se jih dotaknete ali po njih podrsnete. Če 10 sekund na zaslonu ne izvedete nobenega ukrepa, se ta preklopi nazaj v nadrejeni meni ali neposredno na prikaz stanja.

### 3.1 Krmarjenje in razlaga simbolov

Na slikah se uporablja različne simbole za krmarjenje z zaslonom. Ti simboli so opisani v preglednici v nadaljevanju.

Simbol	Opis
	<b>Na kratko se dotaknite zaslona:</b> Aktiviranje/deaktiviranje funkcije. Potrditev izbire. Odprite podmeni.

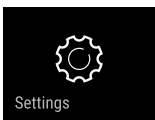

Simbol	Opis
	<b>Zaslona z navedenim časom (npr. 3 sekunde) se dotaknite za opredeljeni čas:</b> Aktiviranje/deaktiviranje funkcije ali vrednosti.
	<b>Podrsajte v desno ali levo:</b> Premaknite se po meniju.
	<b>Na kratko se dotaknite simbola za premik nazaj:</b> Pomaknite se za eno raven menija nazaj.
	<b>Zaslona za pomik nazaj se dotaknite za 3 sekunde:</b> Pomaknite se nazaj na prikaz stanja.
	<b>Na kratko se dotaknite simbola za premik nazaj levo zgoraj:</b> Pomaknite se za eno raven menija nazaj.
	<b>Puščica z uro:</b> Do naslednjega prikaza na zaslonu traja več kot 10 sekund.
	<b>Puščica z navedbo ure:</b> Do naslednjega prikaza na zaslonu traja navedeni čas.
	<b>Simbol »Odprite nastavitveni meni«:</b> Premaknete se do nastavitvenega menija in odprite nastavitveni meni. Če je potrebno: V nastavitvenem meniju se pomaknite do zelene funkcije. (glejte 3.2.1 Odprite nastavitveni meni)
	<b>Odprite simbol »napredni meni«:</b> Premaknete se do naprednega menija in odprite napredni meni. Če je potrebno: V naprednem meniju se pomaknite do zelene funkcije. (glejte 3.2.2 Odprite napredni meni)
V 10 sekundah ni nobenega dejanja	Če 10 sekund na zaslonu ne izvedete nobenega ukrepa, se ta preklopi nazaj v nadrejeni meni ali neposredno na prikaz stanja.
Odprite vrata in jih znova zaprite.	Če odprete vrata in jih takoj zopet zaprete, se prikaz preklopi naravnost nazaj na prikaz stanja.

Opomba: Slike zaslona so prikazane z angleškimi izrazi.

### 3.2 Meniji

Funkcije naprave so razporejene v različne menije:



Meni	Opis
Glavni meni	Ko napravo vklopite, se samodejno znajdete v glavnem meniju. Od tukaj se pomikate do najpomembnejših funkcij naprave, nastavitvenega menija in naprednega menija.
 Nastavitveni meni	Nastavitveni meni vsebuje nadaljnje funkcije naprave za nastavljanje vaše naprave.
 Napredni meni	Napredni meni vsebuje posebne funkcije naprave za nastavljanje vaše naprave. Dostop do razširjenega menija je zaščiten s številčno kodo <b>151</b> .

### 3.2.1 Odprite nastavitveni meni

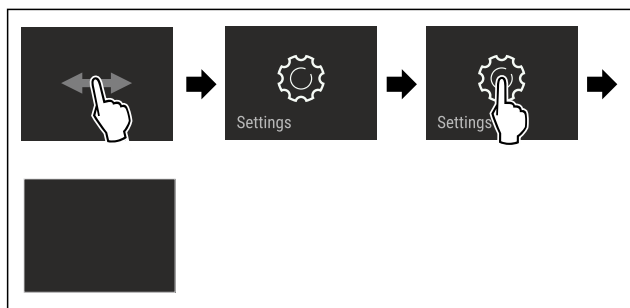


Fig. 4 Simbolična slika

- ▶ Izvedite korake, ki so prikazani na sliki.
- ▷ Nastavitveni meni je odprt.
- ▶ Če je potrebno: Pomaknite se do zelene funkcije.

### 3.2.2 Odprite napredni meni

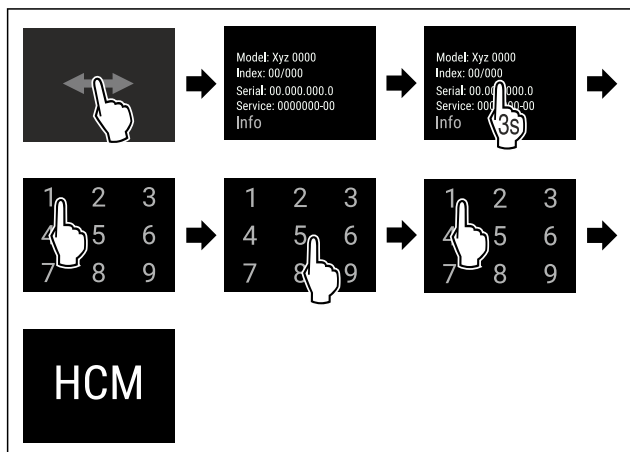


Fig. 5 Dostop s številčno kodo **151**

- ▶ Izvedite korake, ki so prikazani na sliki.
- ▷ Napredni meni je odprt.
- ▶ Če je potrebno: Pomaknite se do zelene funkcije.

## 3.3 Način spanja

Če se zaslona ne dotaknete 1 minuto, se preklopi način spanja. V načinu spanja je svetlost prikazovanja zatemnjena.

### 3.3.1 Izhod iz načina spanja

- ▶ Zaslona se na kratko dotaknete s prstom.
- ▷ Način spanja se konča.

## 4 Zagon

### 4.1 Pogoji za postavitvev



#### OPOZORILO

Nevarnost požara zaradi vlage!

Če deli, ki so pod napetostjo, ali omrežni priključki postanejo vlažni, lahko pride do kratkega stika.

- ▶ Aparat je narejen za uporabo v zaprtih prostorih. Aparata ne postavljajte na prosto ali na vlažna območja in na območja, kjer škropi voda.

#### 4.1.1 Mesto postavitve



#### OPOZORILO

Uhajanje hladilnega sredstva in olja!

Požar. Vsebovano hladilno sredstvo je okolju prijazno, a vnetljivo. Vsebovano olje je vnetljivo. Uhajavo hladilno sredstvo in olje se lahko v primeru večje koncentracije in v stiku z zunanjim virom toplote vnameta.

- ▶ Ne poškodujte cevi obtoka hlajenja in kompresorja.

- Naprave ne postavljajte na mesta, ki so neposredno izpostavljena sončnim žarkom, poleg štedilnika, poleg ogrevalnih in podobnih naprav.
- Optimalni kraj za postavitvev je suh in dobro prezračen prostor.
- Če bo naprava stala v zelo vlažnem okolju, lahko na zunanji strani aparata nastaja kondenzat. Vedno pazite na dobro prezračevanje in odzračevanje v prostoru!
- Več kot je hladilnega sredstva v aparatu, tem večji mora biti prostor, v katerem je aparat postavljen. V premajhnih prostorih lahko ob puščanju nastane gorljiva mešanica plina in zraka. Prostor, v katerega boste postavili napravo, mora imeti za vsakih 8 g hladilnega sredstva prostornino vsaj 1 m<sup>3</sup>. Podatki o vsebovanem hladilnem sredstvu se nahajajo na nazivni ploščici v notranjosti naprave.
- Tla na kraju postavitvev morajo biti vodoravna in ravna.
- Mesto postavitvev mora imeti zadostno nosilnost za težo naprave, vključno z največjo dovoljeno napolnjenostjo. (glejte 9.1 Tehnični podatki)
- Uporaba v eksplozijsko ogroženih območjih ni dovoljena.

#### 4.1.2 Električni priključek



#### OPOZORILO

Nevarnost požara zaradi nepravilne postavitve!

Če se električni kabel ali vtič dotika hrbtne strani aparata, lahko vibracije aparata poškodujejo omrežni kabel ali vtič tako, da pride do kratkega stika.

- ▶ Ko postavljate aparat, pazite, da pod aparatom ni ukleščen omrežni kabel.
- ▶ Napravo namestite tako, da se je vtiči ali električni kabli ne dotikajo.
- ▶ V vtičnice na hrbtni strani aparata ne priključujte nobenega drugega aparata.
- ▶ Večdelne vtičnice/razdelilniki in druge elektronske naprave (npr. halogenski transformatorji) **ne** smejo biti nameščeni in aktivirani na zadnji strani aparata.

## 4.2 Mere naprave

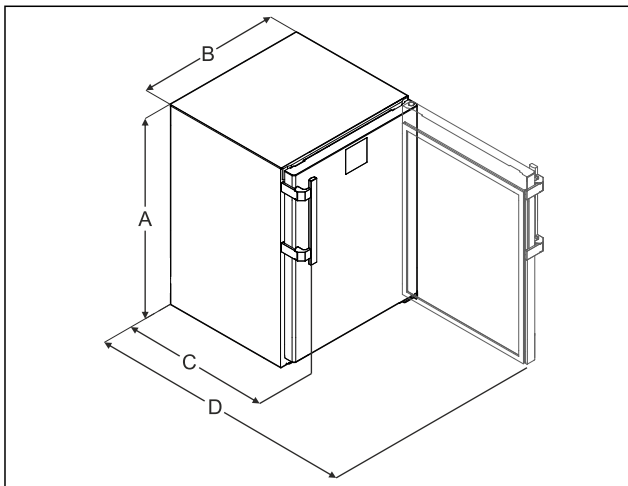


Fig. 6 Simbolična slika

- (A) Višina naprave vključno z nogami/kolesci  
 (B) Širina naprave brez ročaja [globina ročaja = 45 mm (1 6/8 in)]  
 (C) Globina naprave brez ročaja [globina ročaja = 45 mm (1 6/8 in)]  
 (D) Globina naprave pri odprtih vratih

A	819 mm
B	597 mm
C	605 mm <sup>x</sup>
D	1162 mm <sup>x</sup>

<sup>x</sup> Pri aparatih s priloženimi stenskimi distančniki se mere povečajo za 35 mm.

## 4.3 Transportiranje aparata



### OPOZORILO

Nevarnost poškodb zaradi črepinj!\*

Pri transportu na višini več kot 1500 m se steklene police na vratih lahko razbijejo. Drobcji so ostri in lahko povzročijo težke poškodbe.

- Poskrbite za ustrezne zaščitne ukrepe.

### Pri transportu naprave upoštevajte:

- Aparat transportirajte stoje.
- Aparat naj transportirata dve osebi.

### Pri prvem zagonu:

- Transportirajte zapakirano napravo.

### Pri transportu naprave po prvem zagonu (npr. ob selitvi ali čiščenju):

- Izpraznite napravo.
- Zavarujte vrata pred neželenim odpiranjem.

## 4.4 Razpakiranje naprave

- Preverite, ali sta naprava in embalaža utrpela poškodbe med transportom. Če opazite kakršno koli škodo, se takoj obrnite na dobavitelja. Naprave ne priključite na napajalno napetost.
- Odstranite ves embalažni material z zadnje strani ali stranskih sten naprave, ki bi onemogočal pravilno namestitev oz. prezračevanje in odzračevanje naprave.

## 4.5 Montaža ročaja vrat

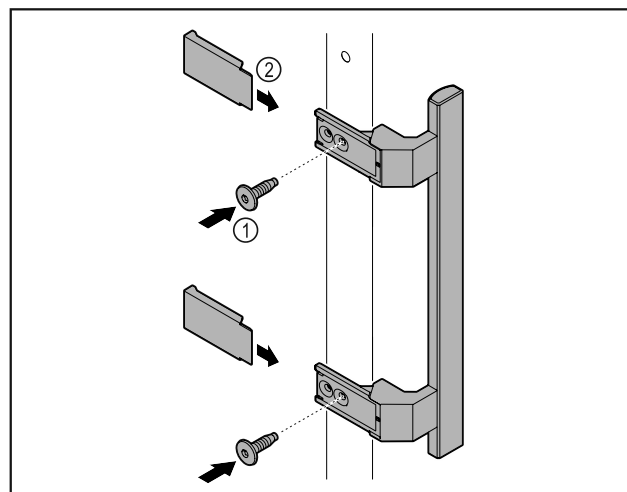


Fig. 7

- Iz paketa vzemite ročaj in ga privijte na vrata s priloženimi vijaki Fig. 7 (1).
- Namestite pokrov Fig. 7 (2).
- Priloženi čep vstavite na nasprotno stran. \*

## 4.6 Postavitev naprave



### POZOR

Nevarnost telesnih in materialnih poškodb!

- Pri postavitvi naprave naj sodelujeta dve osebi.



### POZOR

Nevarnost telesnih in materialnih poškodb!

Vrata se lahko zadenejo ob steno in se tako poškodujejo. Pri steklenih vratih lahko pride do telesnih poškodb zaradi razbitega stekla.

- Vrata zavarujte pred udarjanjem ob steno. Na steno namestite omejevalo za vrata, npr. iz filca.

- Vse zahtevane komponente (npr. omrežni kabel) priključite na hrbtne strani naprave in jih speljite v stran.

### Nasvet

Kabli se lahko prelomijo ali poškodujejo!

- Pazite, da kabla med potiskanjem ne stisnete.

## 4.7 Poravnavanje naprave

### OBVESTILO

Deformacija ohišja naprave in vrata se ne zaprejo.

- Napravo poravnajte vodoravno in navpično.
- Neravnine na tleh izravnajte z nastavitvenimi nožicami.



### OPOZORILO

Nepravilna nastavitve višine nastavitvene noge!

Hujše telesne poškodbe ali celo smrt. Zaradi napačne nastavitve višine se lahko sprosti spodnji del nastavitvene noge in naprava se lahko prevrne.

- Nastavitvene noge ne izvlecite prekomerno.



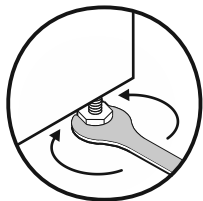


Fig. 8

#### Dvignite napravo:

- ▶ Nastavitveno nogo obračajte v smeri urinega kazalca.

#### Spustite napravo:

- ▶ Nastavitveno nogo obračajte v nasprotni smeri urinega kazalca.

## 4.8 Postavitev več naprav

### OBVESTILO

Nevarnost poškodb zaradi kondenzirane vode med stranskimi stenami!

- ▶ Naprave ne postavite neposredno poleg drugega hladilnika.
- ▶ Zagotovite razdaljo 3 cm med napravami.
- ▶ Več naprav postavite drugo ob drugo le pri temperaturah do 35 °C in 65 % zračne vlage.
- ▶ Pri visoki zračni vlagi povečajte razdaljo med napravami.

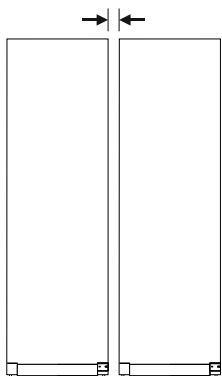


Fig. 9 Postavitev Side-by-Side

### Nasvet

Komplet Side-by-Side je na voljo kot dodatna oprema pri servisni službi Liebherr. (glejte 9.3 Servisna služba)

## 4.9 Po postavitvi

- ▶ Odstranite zaščitne folije. \*
- ▶ Očistite napravo. (glejte 8.3 Čiščenje aparata)
- ▶ Po potrebi: dezinficirajte aparat.
- ▶ Shranite račun in ob servisnih storitvah pripravite podatke o aparatu in trgovcu.

## 4.10 Odstranjevanje embalaže v odpadke



### OPOZORILO

Nevarnost zadušitve z embalažnim materialom in folijami!

- ▶ Otroci naj se ne igrajo z embalažnim materialom

Embalaža je izdelana iz materialov, ki se lahko predelajo:

- valoviti karton/karton
- deli iz penastega polistirena
- folije in vrečke iz polietilena

- povezovalni trakovi iz polipropilena
- leseni okvir z žebli in s ploščo iz polietilena\*
- ▶ Embalažni material odnesite na mesta za sortiranje odpadkov.

## 4.11 Zamenjava tečajev vrat

### 4.11.1 Varnostni napotki



### OPOZORILO

Nevarnost poškodb zaradi nestrokovne zamenjave tečaja vrat!

- ▶ Smer odpiranja vrat naj spremeni samo strokovnjak.



### OPOZORILO

Nevarnost poškodb in materialne škode zaradi teže vrat!

- ▶ Tečaje vrat zamenjajte le, če lahko prenašate težo 15 kg
- ▶ Tečaje vrat zamenjajte skupaj z dvema osebama.

### OBVESTILO

Deli, ki so pod napetostjo!

Poškodbe električnih sestavnih delov.

- ▶ Izvlecite omrežni vtič, preden zamenjate tečaj vrat.

### 4.11.2 Orodje



### 4.11.3 Demontaža delovne plošče

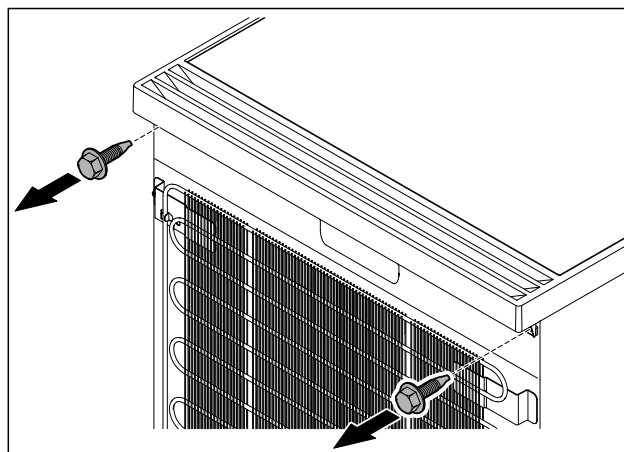


Fig. 10

- ▶ Odvijte vijake.

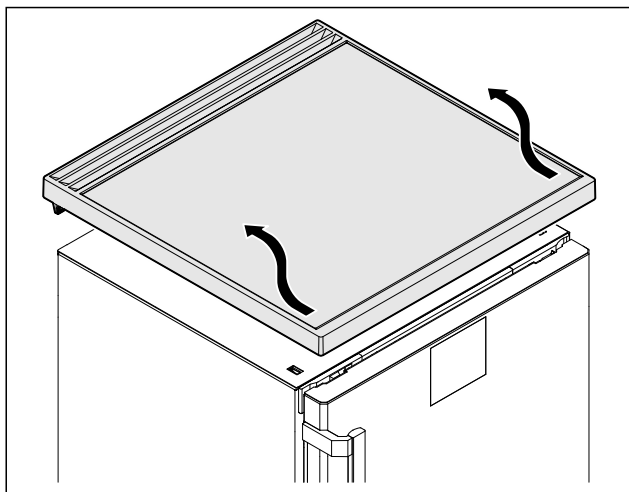


Fig. 11

- ▶ Odstranite delovno ploščo.

#### 4.11.4 Odstranite pokrove

- ▶ Odprite vrata.

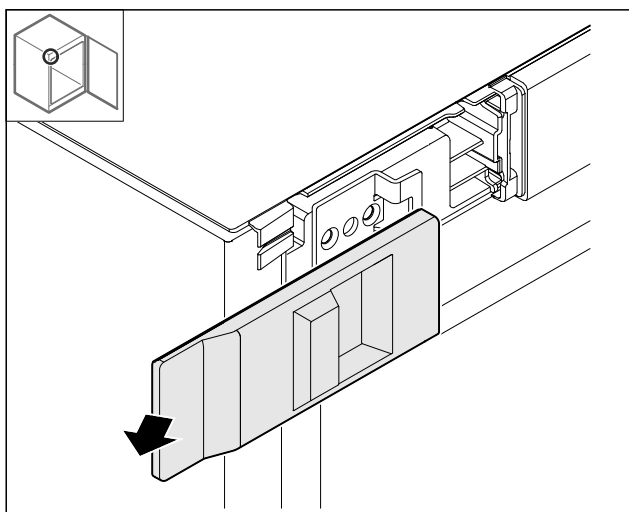


Fig. 12

- ▶ Odstranite pokrov.

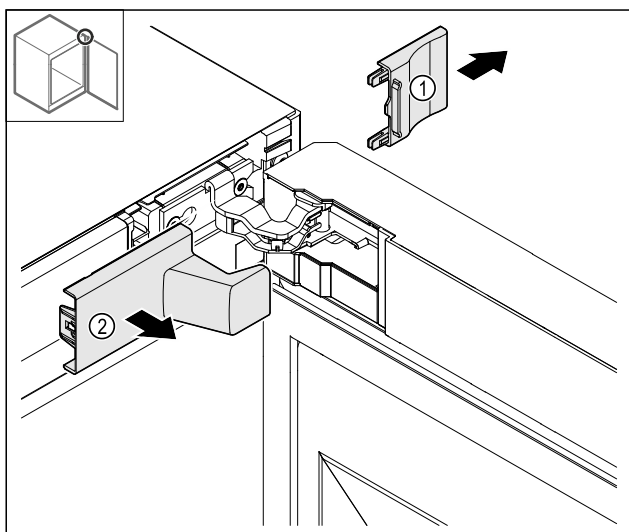


Fig. 13

- ▶ Privzdignite pokrov Fig. 13 (1) in ga nato odstranite Fig. 13 (2).

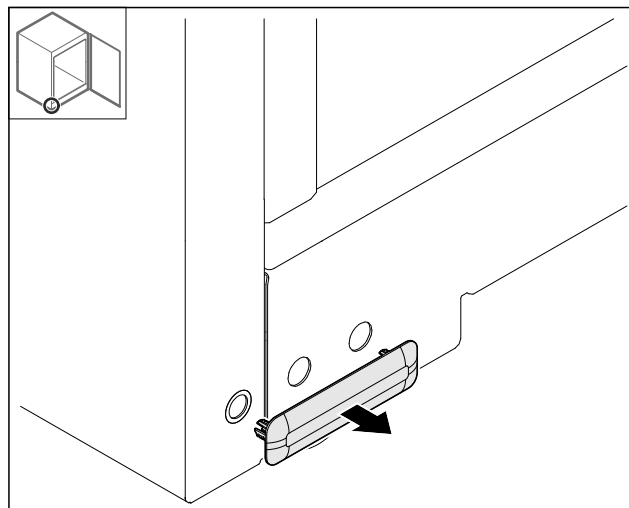


Fig. 14

- ▶ Odstranite pokrov.

#### 4.11.5 Odstranitev sprednje maske

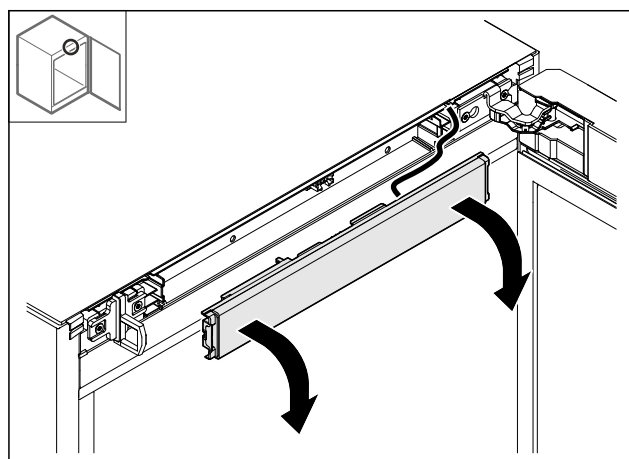


Fig. 15

- ▶ Odstranite sprednjo masko.
- ▶ **NASVET za nadaljnji postopek:** Fotografirajte razporeditev kablov.

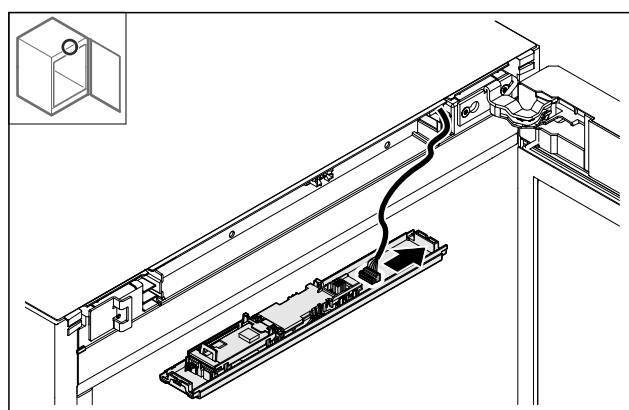


Fig. 16

- ▶ Odklopite vtič.

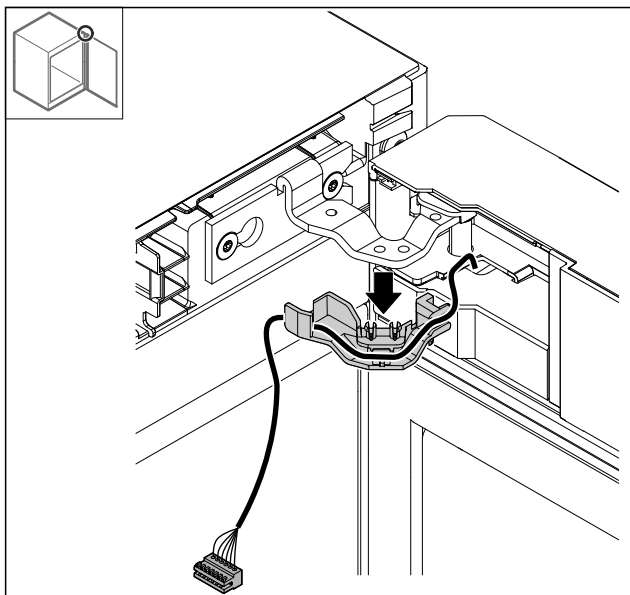


Fig. 17

- ▶ Izvlecite kabel z držalom iz tečaja.
- ▷ Kabel z držalom visi na vratih.

#### 4.11.6 Snemanje vrat

##### OBVESTILO

Nevarnost poškodb zaradi prekucnih vrat!

- ▶ Pridržite vrata.

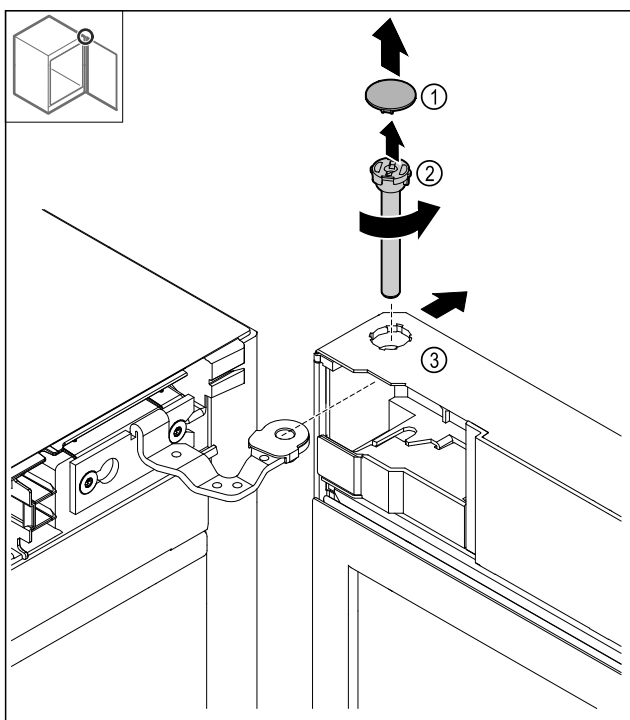


Fig. 18

- ▶ Odstranite pokrov Fig. 18 (1).
- ▶ Sornik Fig. 18 (2) odvijte v nasprotni smeri urinega kazalca in ga odstranite.
- ▶ Rahlo nagnite vrata Fig. 18 (3).

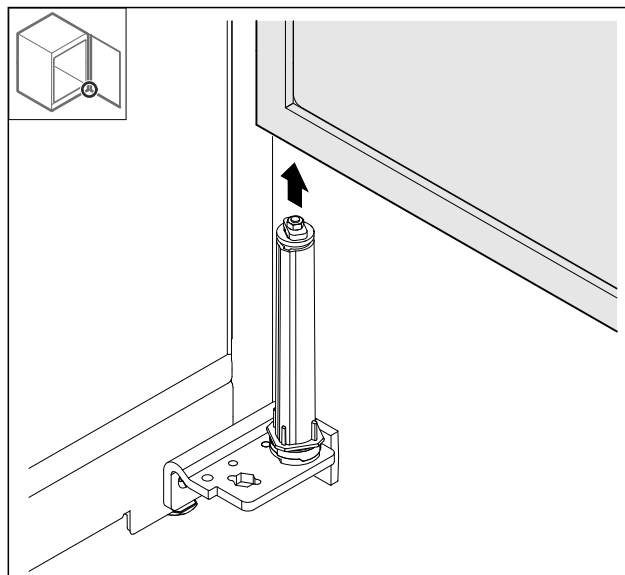


Fig. 19

- ▶ Vrata snemite v smeri navzgor.
- ▶ Vrata odložite na mehko podlago.

#### 4.11.7 Prestavljanje pokrova zgoraj

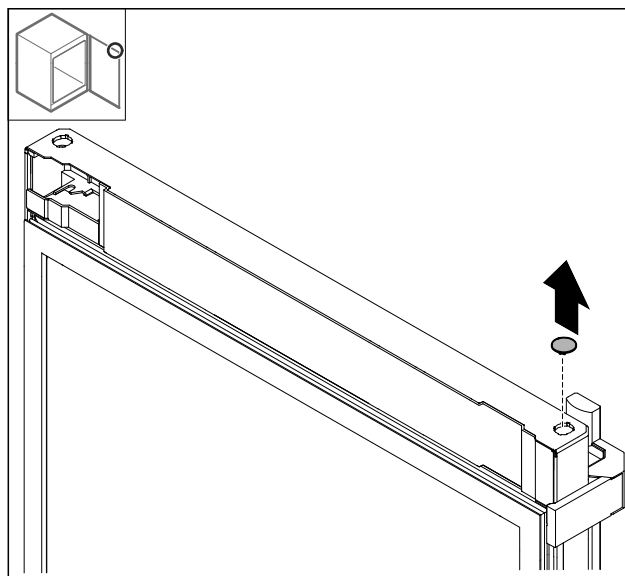


Fig. 20

- ▶ Pokrov vzemite ven.

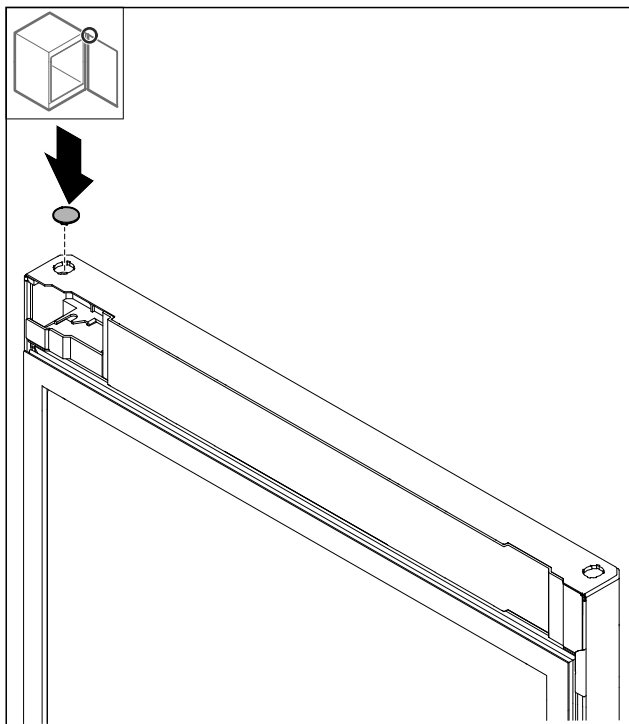


Fig. 21

- ▶ Vstavite pokrov.

#### 4.11.8 Prestavljanje zaustavitvene plošče

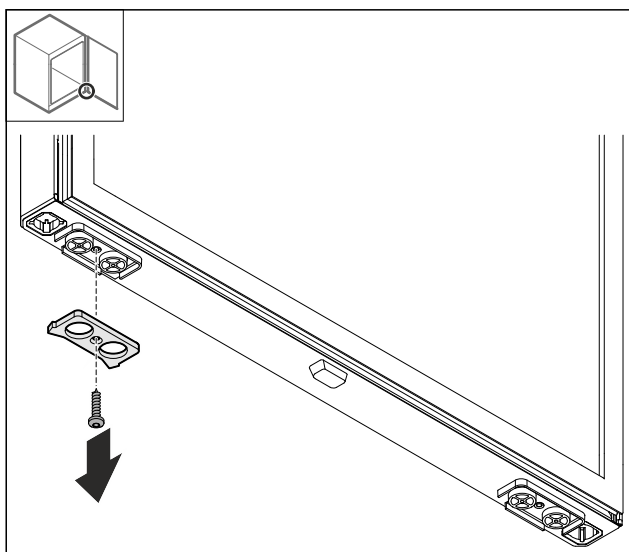


Fig. 22

- ▶ Demontirajte zaustavitveno ploščo.

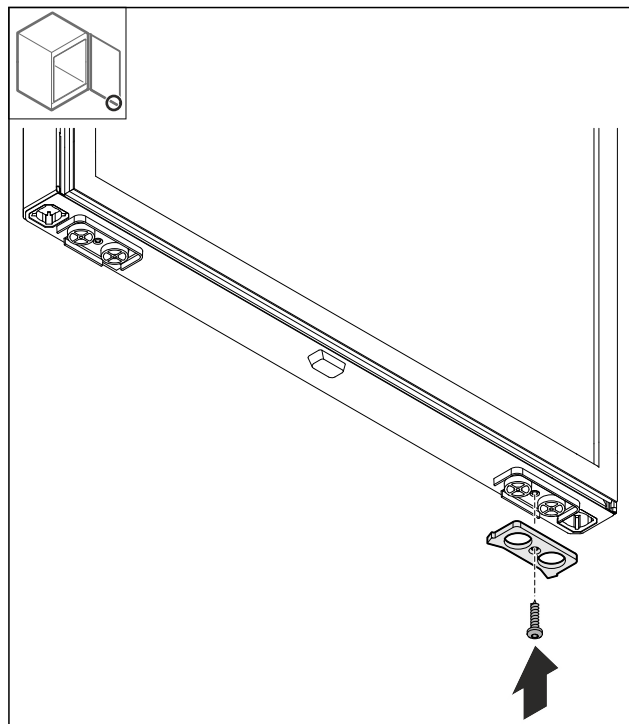


Fig. 23

- ▶ Montirajte zaustavitveno ploščo na nasprotno stran.

#### 4.11.9 Predelava ročaja

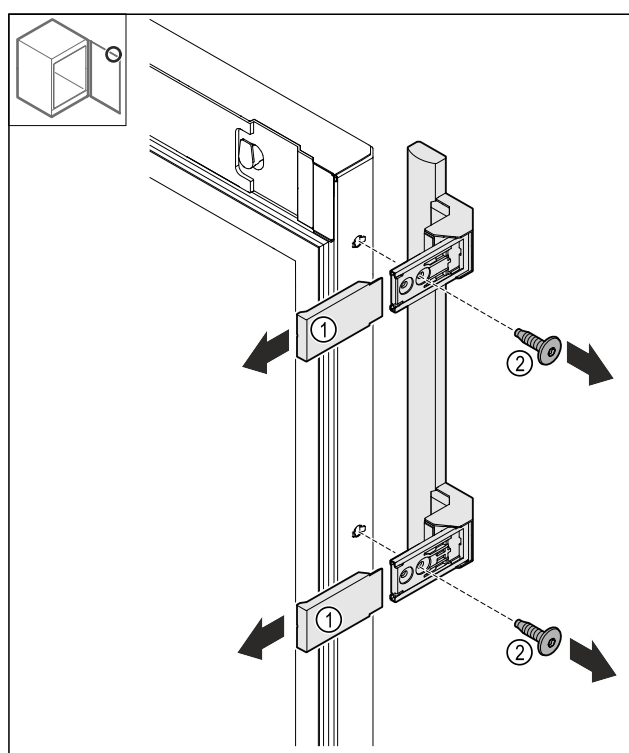


Fig. 24

- ▶ Snemite pokrove Fig. 24 (1).
- ▶ Odvijte vijake Fig. 24 (2).
- ▶ Snemite ročaj.

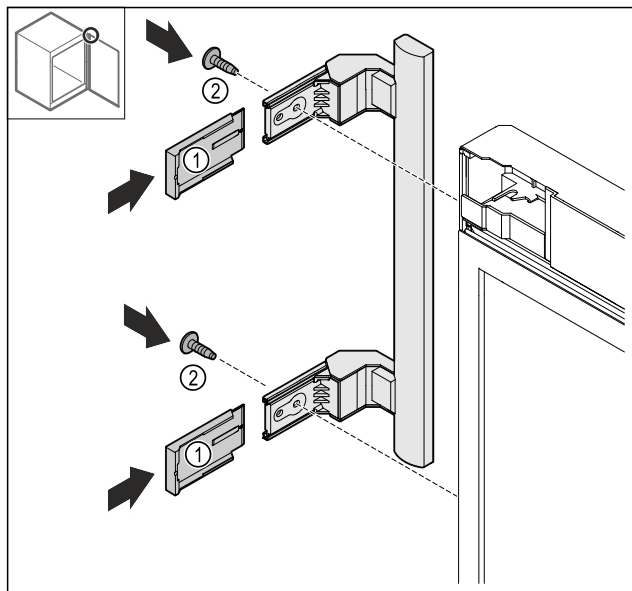


Fig. 25

- ▶ Zatič prestavite na nasprotno stran.\*
- ▶ Ročaj privijte na nasprotno stran.
- ▶ Namestite pokrove Fig. 25 (1).

#### 4.11.10 Odstranitev pokrova

- ▶ Zaprite vrata.

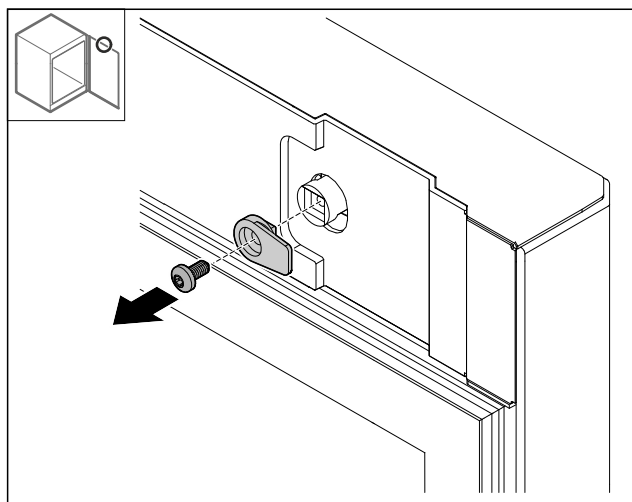


Fig. 26

- ▶ Demontirajte zaporno kljuko.

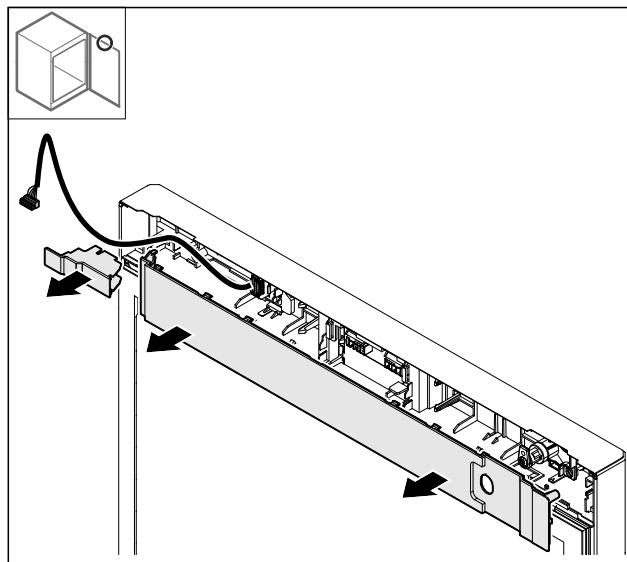


Fig. 27

- ▶ Odstranite pokrove.

#### 4.11.11 Predelava držala vtiča

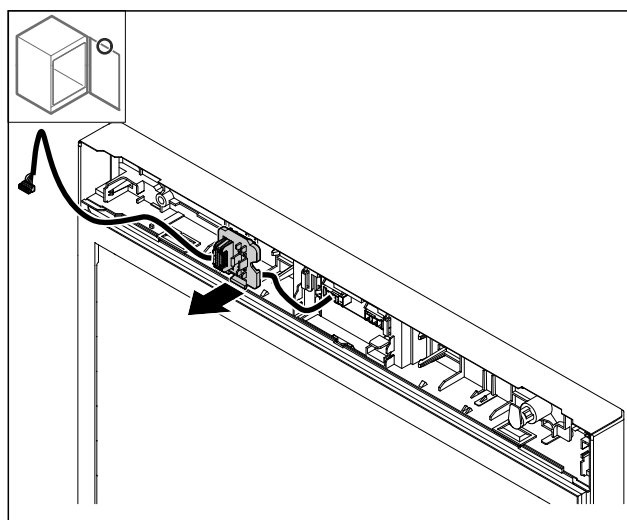


Fig. 28 Položaj vgradnje držala vtiča se lahko obrne za 180°.

- ▶ Odnpite držalo vtiča.

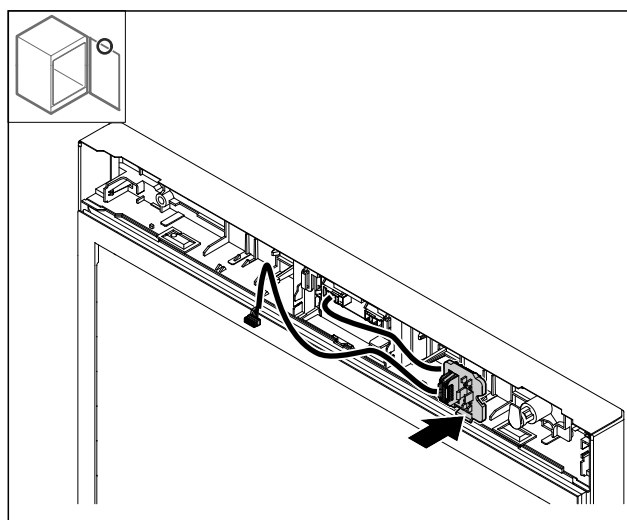


Fig. 29

- ▶ Držalo vtiča pritrdite na nasprotno stran.

## 4.11.12 Predelava ključavnice

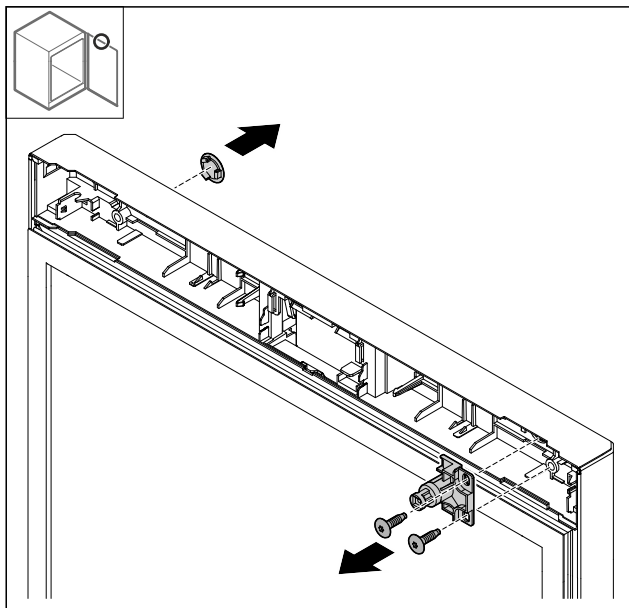


Fig. 30

- ▶ Odstranite pokrov.
- ▶ Odstranite ključavnico.

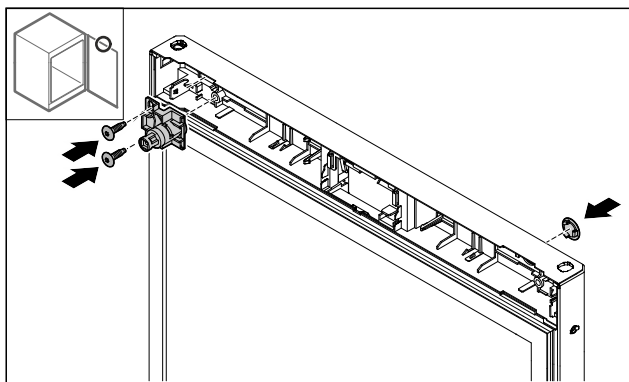


Fig. 31

- ▶ Pokrov montirajte na nasprotno stran.
- ▶ Za 180° obrnjeno ključavnico namestite na nasprotni strani.

## 4.11.13 Namestitev pokrova

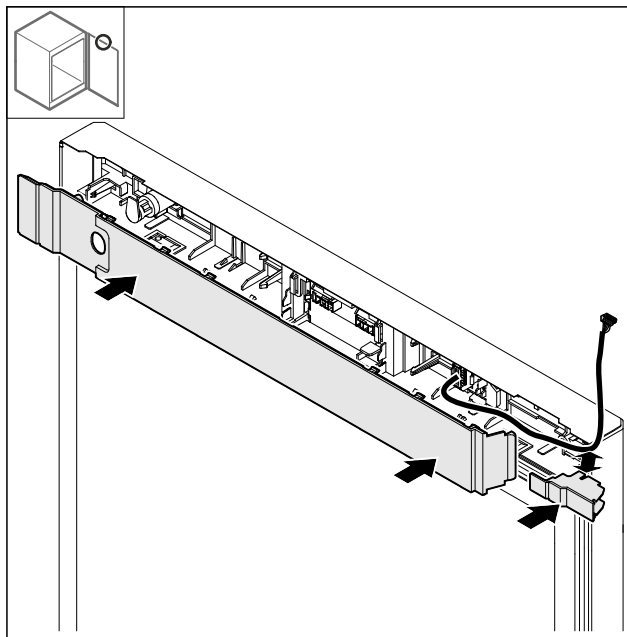


Fig. 32

- ▶ Montirajte pokrove, obrnjene za 180°. Pazite, da bo kabel speljan skozi zgornjo odprtino majhnega pokrova.

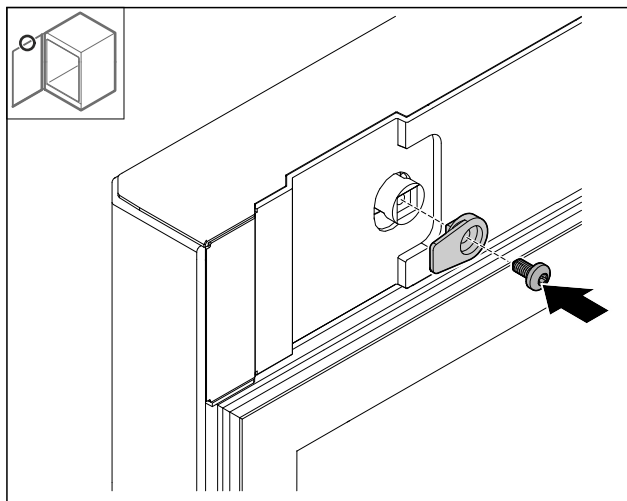


Fig. 33

- ▶ Montirajte zaporno kljuko.

## 4.11.14 Predelava tečaja zgoraj

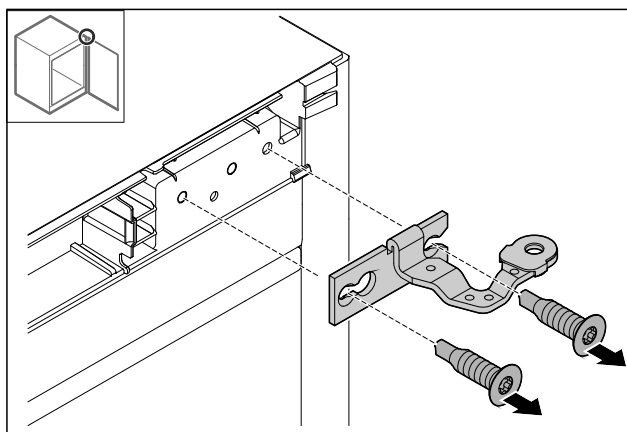


Fig. 34

- ▶ Demontirajte tečaj.



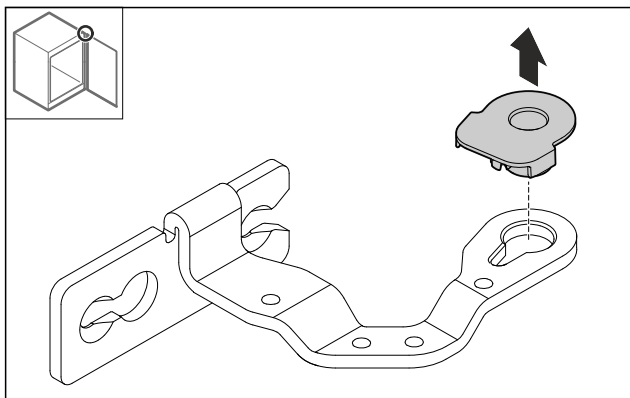


Fig. 35

- Potisnite pušo ležaja ven.

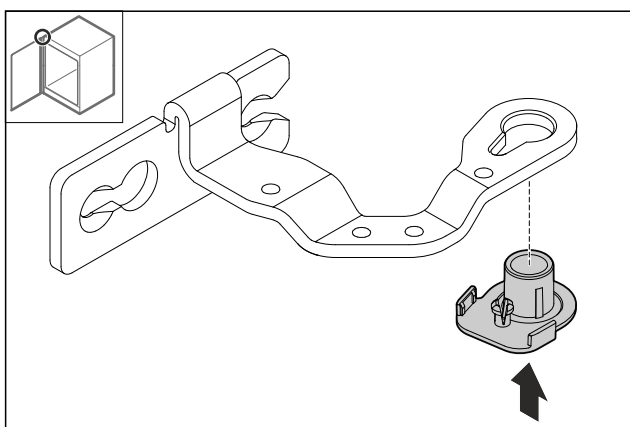


Fig. 36

- Pušo ležaja, obrnjeno za 180°, vstavite na spodnji strani.

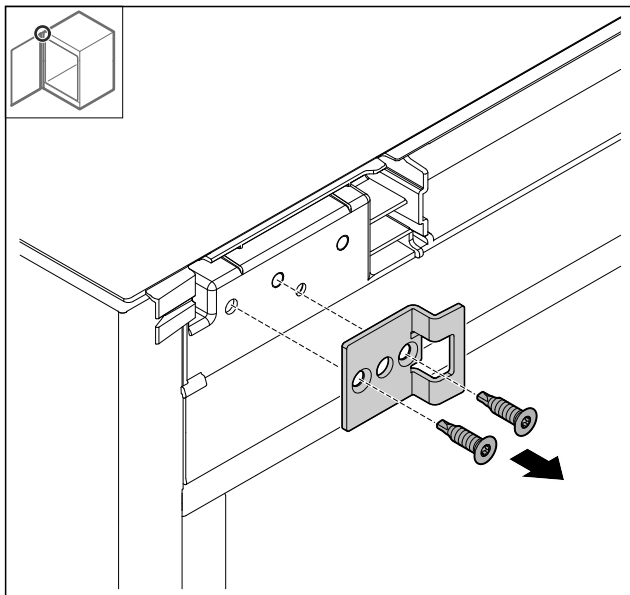


Fig. 37

- Demontirajte zapiralni kotnik.

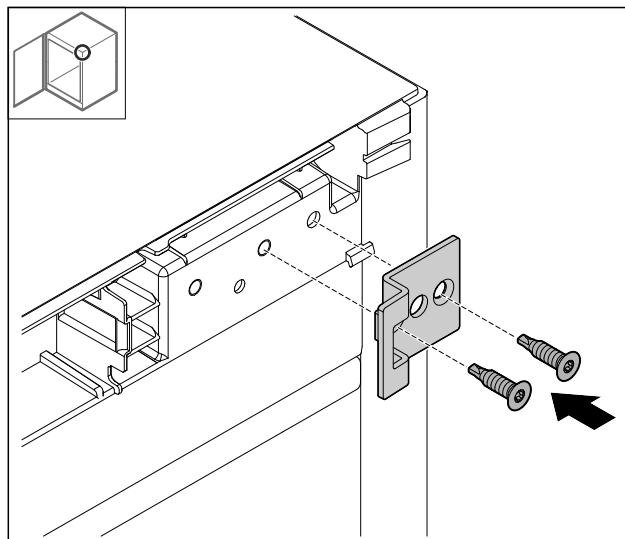


Fig. 38

- Za 180° obrnjeni zapiralni kotnik namestite na nasprotni strani.

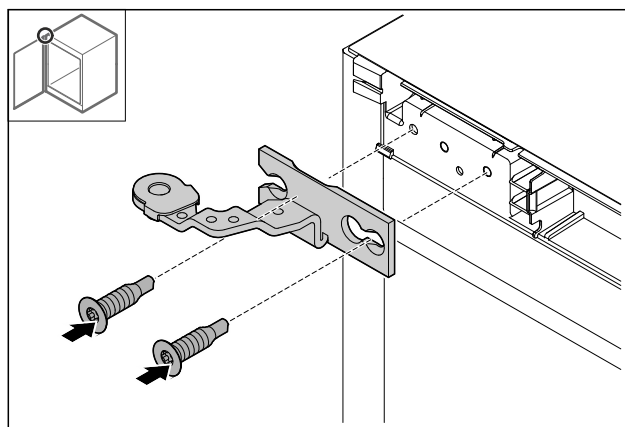


Fig. 39

- Montirajte tečaj.

## 4.11.15 Predelava tečaja spodaj

### OBVESTILO

Nevarnost telesnih poškodb zaradi napete vzmeti!

- Ne razstavlajte vijačne povezave Fig. 40 (1) sistema za zaklepanje.

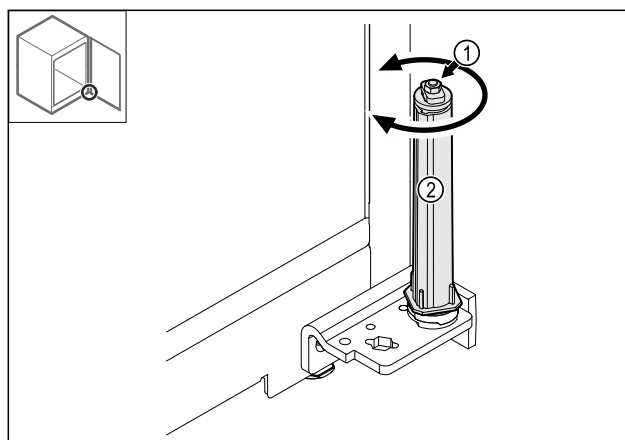


Fig. 40

- Obrčajte sistem za zaklepanje Fig. 40 (2), dokler ne klikne.
- ▷ Napetost sistema za zaklepanje je sproščena.

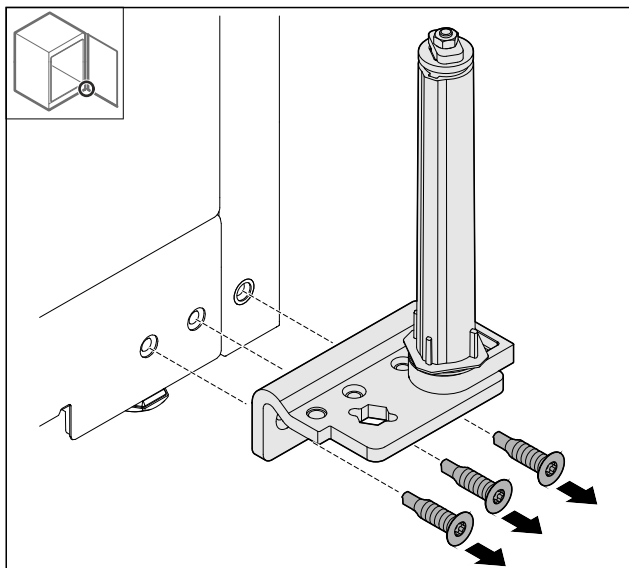


Fig. 41

- Demontirajte kotnik tečaja vrat.

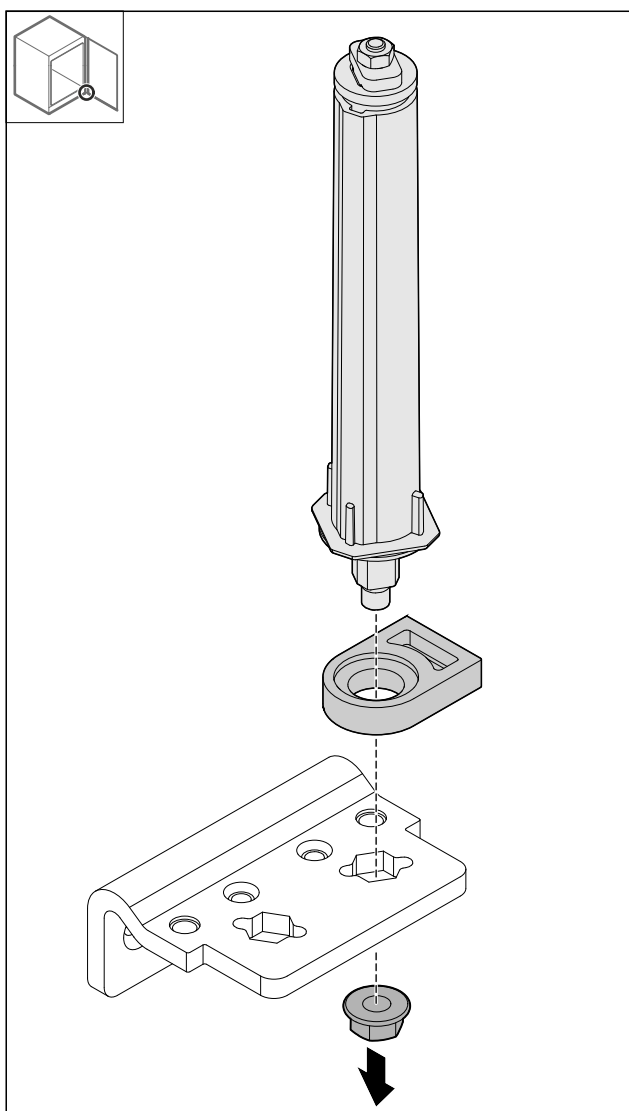


Fig. 42

- Odvijte matico.

### Nasvet

Pri vstavljanju pazite na pravilno poravnanost sistema za zaklepanje.

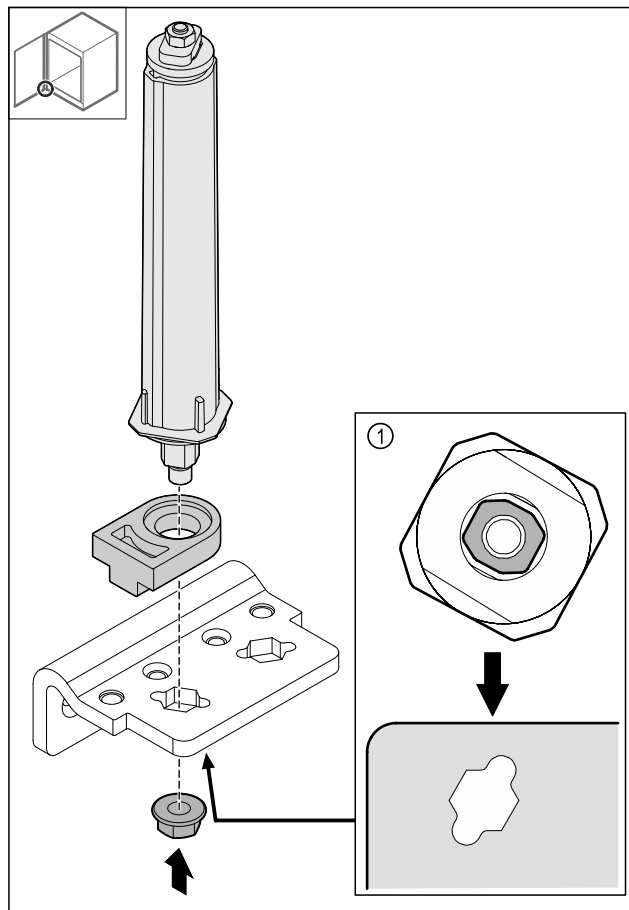


Fig. 43 Pogled od spodaj: Fig. 43 (1)

- Sistem za zaklepanje prestavite v kotniku tečaja in ga fiksirajte z matico.

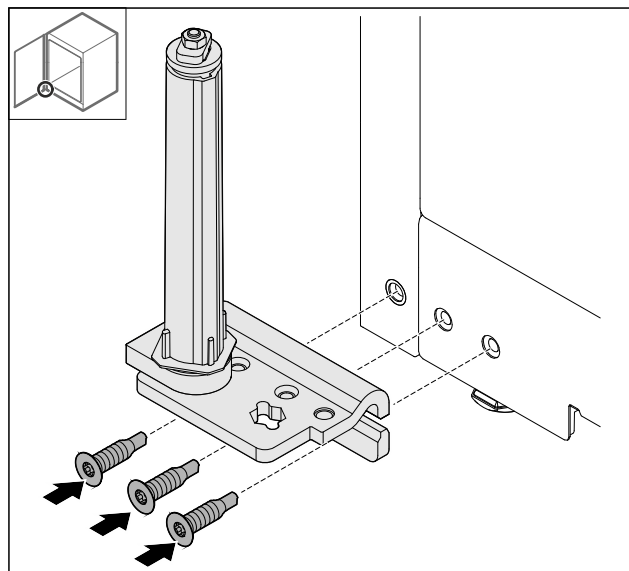


Fig. 44

- Montirajte kotnik tečaja na nasprotno stran.

### Nasvet

Za delovanje sistema za zaklepanje sta pomembni pravilna usmeritev in napetost.

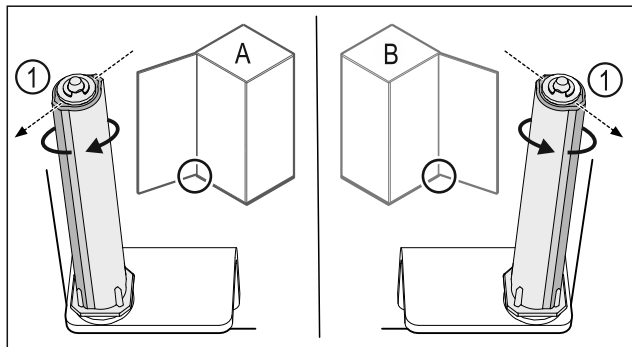


Fig. 45 Levo omejilo (A) / desno omejilo (B)

- ▶ Obrnite zaporni sistem proti uporabi, dokler ni mostiček zapornega sistema Fig. 45 (1) obrnjen navzven.
- ▷ Sistem za zaklepanje samodejno ostane v tem položaju.
- ▷ Sistem za zaklepanje je naravnani in napeti.

#### 4.11.16 Montaža vrat

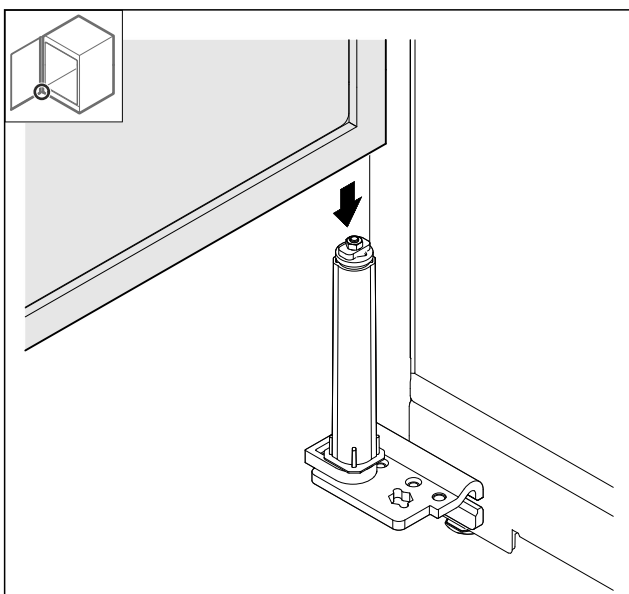


Fig. 46

- ▶ Namestite vrata na sistem za zaklepanje.

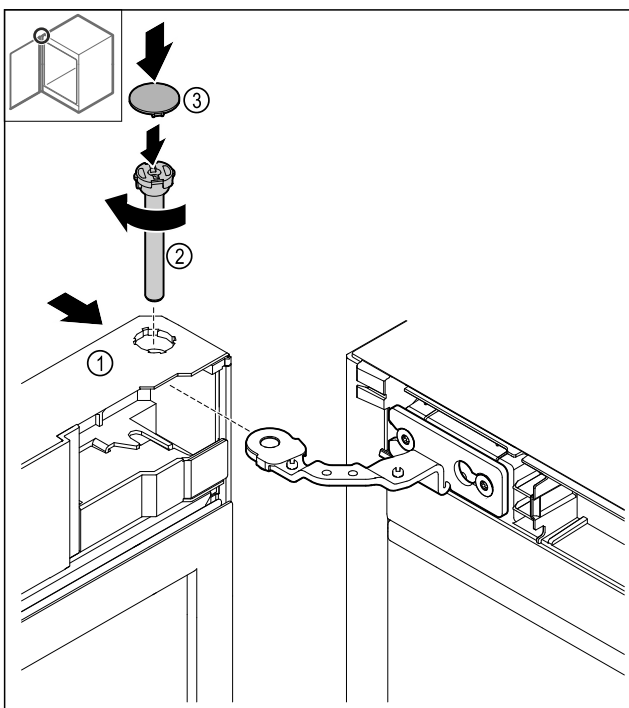


Fig. 47

- ▶ Potisnite vrata Fig. 47 (1) zgoraj na tečaj.
- ▶ Vstavite sornik Fig. 47 (2) in ga privijte v smeri urinega kazalca.
- ▶ Namestite pokrov Fig. 47 (4).

#### 4.11.17 Namestitev sprednje maske

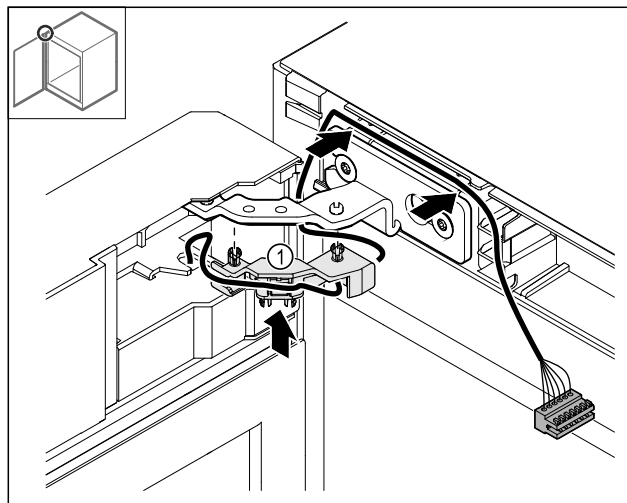


Fig. 48

- ▶ Potisnite držalo kabla Fig. 48 (1) v tečaj.
- ▶ Kabel v držalu speljite v smeri sprednje maske.

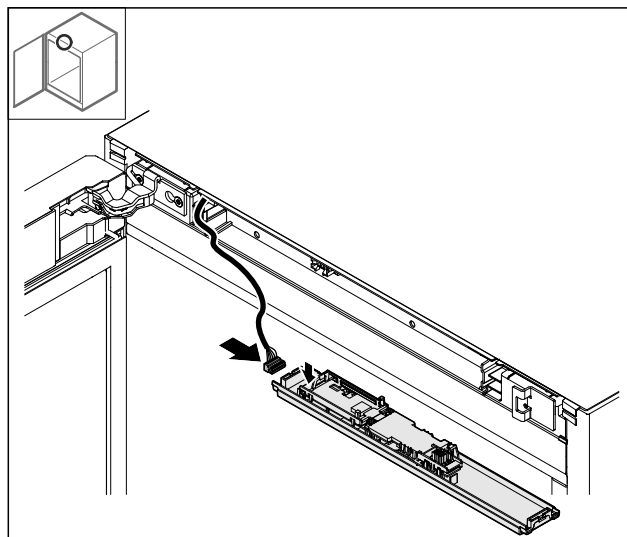


Fig. 49

- ▶ Vstavite vtič.

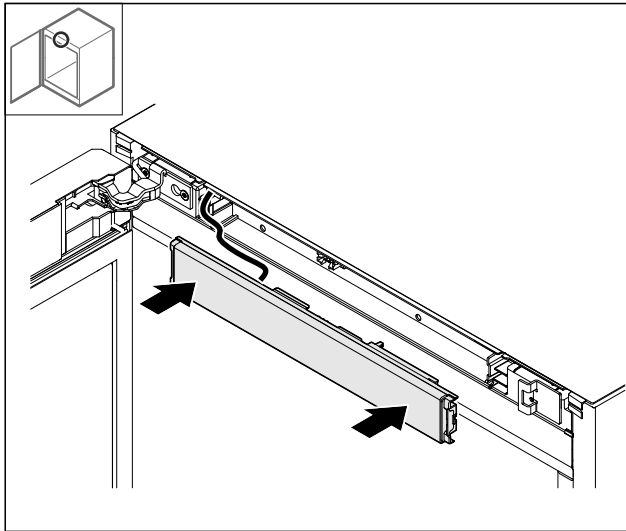


Fig. 50

► Namestite sprednjo masko.

## 4.11.18 Namestitev pokrovov

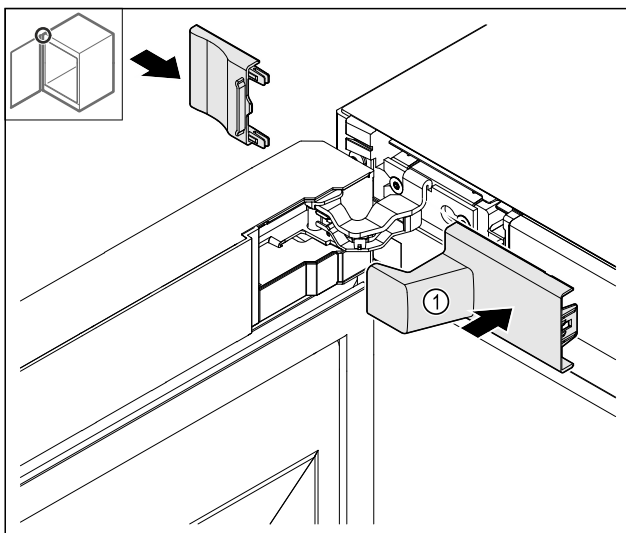


Fig. 51

(1) Pokrov je vključen v obseg dostave naprave.

► Namestite pokrove.

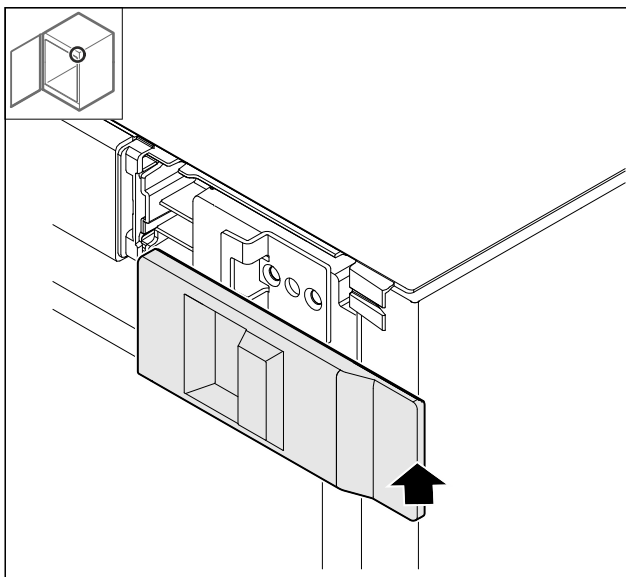


Fig. 52

► Namestite pokrov.

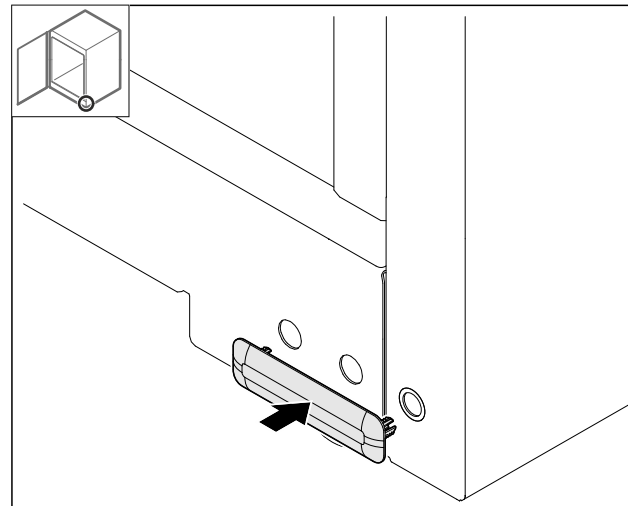


Fig. 53

► Namestite pokrov.

## 4.11.19 Montaža delovne plošče

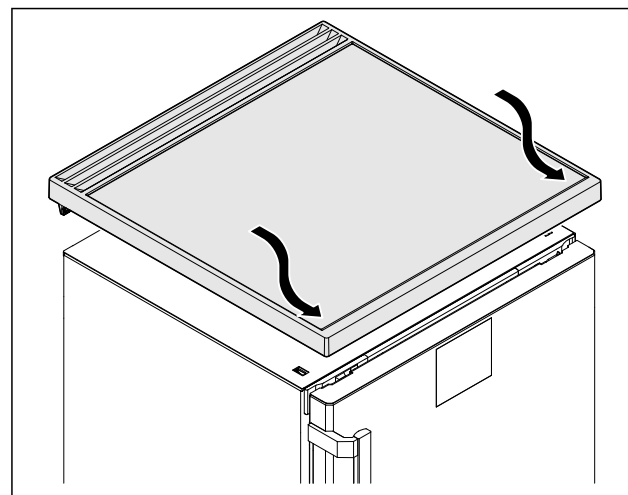


Fig. 54

► Namestite delovno ploščo.

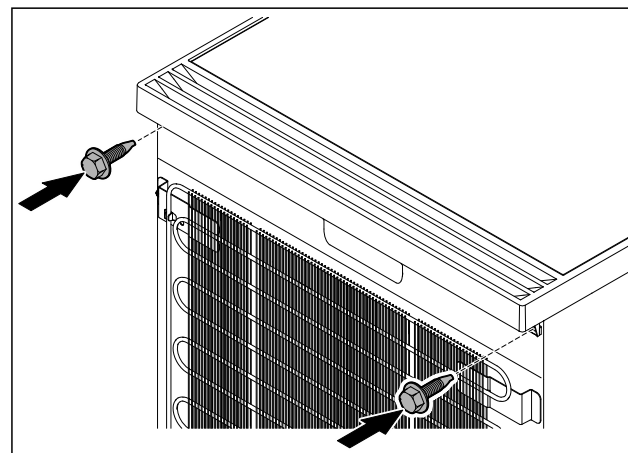


Fig. 55

► Privijte delovno ploščo.

## 4.12 Izravnava vrat

Če vrata niso ravna, jih lahko nastavite na spodnjem kotniku tečaja.

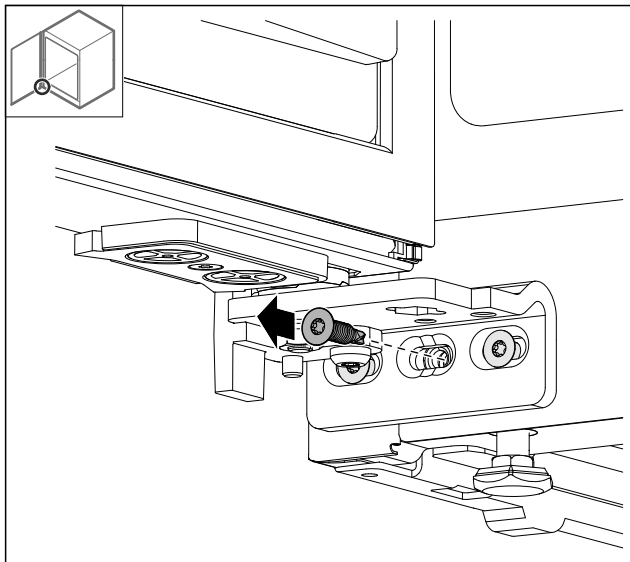


Fig. 56

- ▶ Odstranite srednji vijak na spodnjem kotniku vrat.

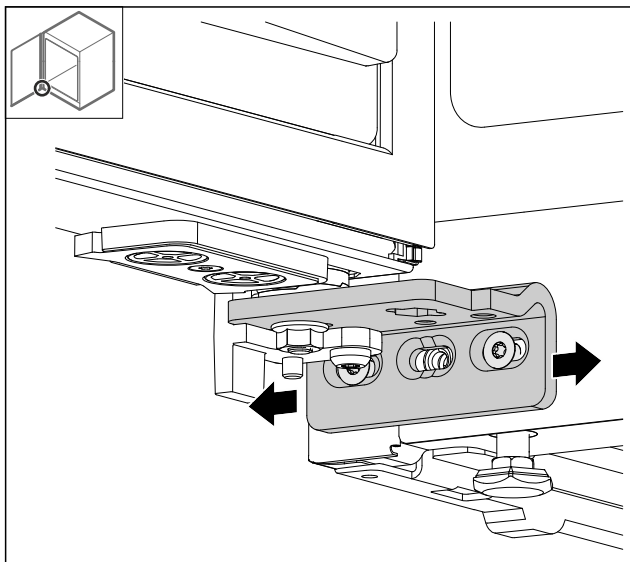


Fig. 57

- ▶ Odvijte malce oba vijaka in vrata s kotnikom tečajev narahlo potisnite v desno oz. levo.
- ▶ Vijake zategnite do konca (srednji vijak ni več potreben).
- ▷ Vrata so poravnana naravnost.

## 4.13 Priključitev aparata na električno napajanje



### OPOZORILO

Nevarnost električnega udara in nevarnost poškodb zaradi poškodovane naprave ali poškodovanega omrežnega priključka!

Smrtna nevarnost in ureznine. Če se naprava ali omrežni priključek pri transportu poškodujejo, lahko pride do smrtno nevarnega električnega udara. Poleg tega se lahko na poškodovanih delih ohišja aparata urežete.

- ▶ Po transportu preverite, ali sta aparat in omrežni priključek poškodovana.
- ▶ V nobenem primeru ne zaženite aparata, če je poškodovan ali je poškodovan njegov omrežni priključek.
- ▶ Vzpostavite stik s servisno službo.

Napravo s pomočjo ločeno dostavljenega vodnika za električno omrežje priključite na električno omrežje. Vodnik za električno omrežje ima na enem koncu vtičnico za hladne naprave, na drugem pa omrežni vtič.

Zagotovite, da so izpolnjeni naslednji predpogoji:

- Naprava in vodnik za električno omrežje nista poškodovana.
- Naprava je postavljena skladno s predpisi. (glejte 4.5 Montaža ročaja vrat)
- Upoštevajte zahteve na električnem priključku. (glejte 4.1 Pogoji za postavitev)
- Mere za priključitev skladno s predpisi so znane in upoštevane.
- Omrežna napetost in frekvenca se ujemata s podatki na nazivni ploščici.
- Vtičnica je ozemljena in električno zavarovana v skladu s predpisi.
- Sprožilni tok varovalke je med 10 A in 16 A.
- Vtičnica je lahko dostopna in ni za aparatom.

### OBVESTILO

Nevarnost poškodb aparata zaradi nepravilne uporabe! Poškodbe električnih komponent aparata.

- ▶ Uporabite izključno priloženo napeljavo za omrežni priključek.

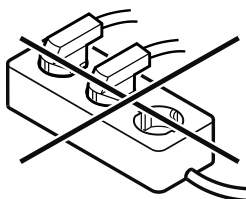


### OPOZORILO

Nevarnost požara zaradi nepravilne priključitve! Opekline.

Poškodbe na aparatu.

- ▶ Ne uporabljajte kableskega podaljška.
- ▶ Ne uporabljajte razdelilnikov.



### OBVESTILO

Nevarnost poškodb aparata zaradi nepravilne priključitve! Poškodbe na aparatu.

- ▶ Aparata ne priključite na otočne razsmernike, kot npr. sončne električne sisteme in bencinske generatorje.

- ▶ Priključite napajalni vtič kabla za električno omrežje v električno napajanje. Pazite, da bo napajalni kabel dobro priključen v vtičnico.
- ▷ Če v 60 sekundah ni nobenega dejanja: Simbol pripravljenosti zbledi ali izgine.
- ▷ Naprava je priključena. Za prvi zagon glejte naslednje poglavje v navodilih za uporabo.

## 4.14 Vklon naprave (prvi zagon)

Zagotovite, da so izpolnjeni naslednji predpogoji:

- Naprava je postavljena in priključen.
- Vsi lepilni trakovi, samolepilne in zaščitne folije ter transportna varovala v napravi in na njej so odstranjeni.

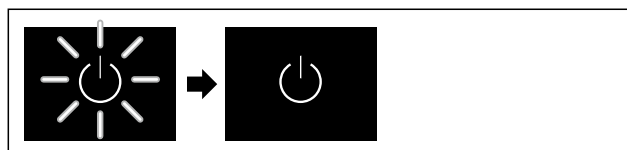


Fig. 58 Simbolična slika

## Skladiščenje

► Simbol pripravljenosti utripa: Počakajte, da se postopek zagona konča.

▷ Na zaslonu je prikazan simbol pripravljenosti.

Če je bila naprava odpredeljena s privzetimi tovarniškimi nastavitvami, je treba pri prvem zagonu najprej izbrati zaslonski jezik in datum/ura.

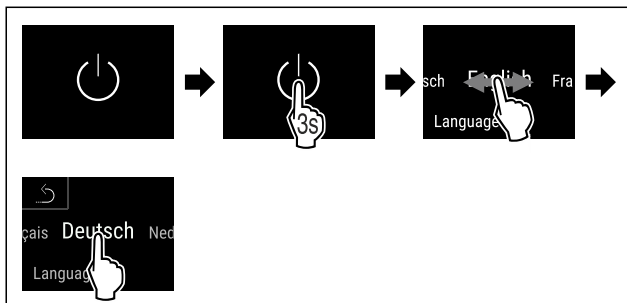


Fig. 59

► Izvedite korake, ki so prikazani na sliki.

▷ Jezik je nastavljen.

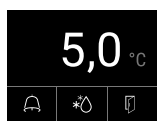


Fig. 60 Prikaz stanja

▷ Naprava je pripravljena za uporabo, takoj ko je na zaslonu prikazana temperatura.

▷ Prikazovalnik temperature utripa, dokler se ne doseže nastavljene temperature.

## 5 Skladiščenje

### 5.1 Nasveti za shranjevanje

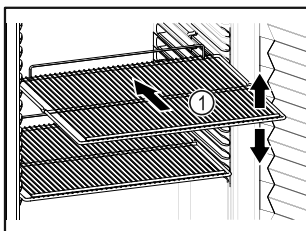


Fig. 61 Simbolična slika

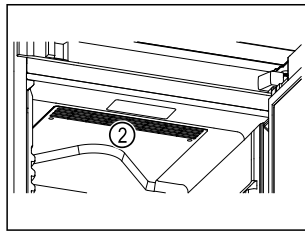


Fig. 62

Pri shranjevanju upoštevajte:

- Če je odlagalna rešetka Fig. 61 (1) premična, jo prilagodite po višini.
- Upoštevajte največjo polnilno obremenitev naprave. (glejte 9.1 Tehnični podatki)
- Napravo napolnite šele, ko je bila dosežena temperatura skladiščenja (upoštevajte hladilno verigo).
- Poskrbite, da prezračevalna reža Fig. 62 (2) ventilatorja krožnega zraka v notranjosti ni zakrita.
- Ohlajena živila se ne smejo dotikati zadnje stene.
- Ohlajena živila ne segajo čez površine za odlaganje.
- Tekočine hranite v zaprtih posodah.
- Ohlajena živila hranite na razdalji, da lahko zrak dobro kroži.
- Hladilni material ne sme prekoračiti navedene oznake.



To je pomembno za brezhibno menjavo zraka in enakomerno porazdelitev temperature v celotnem hladilnem prostoru.

## 6 Upravljanje

### 6.1 Elementi za upravljanje in prikaz

Zaslon omogoča hiter pregled nad trenutnim stanjem naprave, nastavitvijo temperature, stanjem funkcij, nastavitvami ter sporočili alarma in sporočili o napakah.

Upravljanje poteka neposredno prek zaslona Touch & Swipe s podrsavanjem in dotikanjem.

Funkcije lahko aktivirate ali deaktivirate ter spreminjate nastavitvene vrednosti.

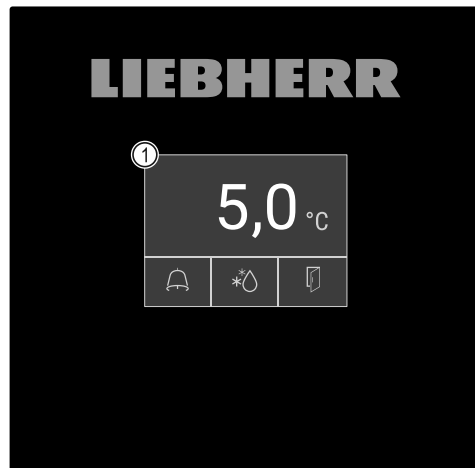


Fig. 63 Zaslon Touch & Swipe

(1) Prikaz stanja

#### 6.1.1 Prikaz stanja

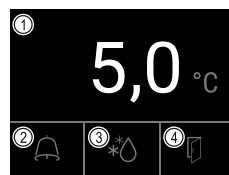


Fig. 64 Prikaz stanja

(1) Dejanska temperatura

(3) Stanje postopka odta-  
janja

(2) Stanje alarma

(4) Stanje odprtosti vrat

Prikaz stanja je zunanji prikaz.

V sredini kaže temperaturo, v spodnjem območju pa so trije simboli. Prikaz stanja lahko prikazuje nadaljnje različne prikazne simbole.

Od prikaza stanja se lahko premaknete do funkcij in nastavitv.

#### 6.1.2 Prikazni simboli

Prikazni simboli informirajo o trenutnem stanju naprave.

Simbol	Stanje naprave
	<b>Simbol pripravljenosti</b> Naprava je izklopljena.
	<b>Simbol pripravljenosti (utripa)</b> Poteka zagon naprave.



Simbol	Stanje naprave
	<b>Temperatura (utripa)</b> Ciljna temperatura še ni dosežena. Naprava se ohlaja na nastavljeno temperaturo.
	<b>Prikazan je simbol D</b> Aparat je v predstavitvenem načinu.
	<b>Vzdrževalni prikaz (rumena)</b> Potekel je nastavljeni časovni interval.
	<b>Poln polnilnik podatkov (rumena)</b> Pomnilnik je poln (999 ur). Od zdaj bodo prepisani najstarejši podatki.
	<b>Simbol napake (rdeča)</b> Aktivirano je stanje napake.
	<b>Ozadje (modra)</b> Aktivna nastavitvev ali aktivna funkcija
	<b>Vrstica (večajoča)</b> Pritisnite za 3 sekunde, da aktivirate nastavitvev.
	<b>Vrstica (manjšajoča)</b> Pritisnite za 3 sekunde, da deaktivirate nastavitvev.

Simbolu prikaza stanja

Dodatni simboli na spodnjem robu prikaza stanja omogočajo hiter dostop do informacij o alarmih in podatkov o stanju aparata.

Simbol	Stanje naprave
	<b>Simbol alarma (siva)</b> Arhiv alarmov je prazen. S kratkim pritiskom odprete arhiv alarmov.
	<b>Simbol alarma (bela)</b> V arhivu alarmov so potrjeni alarmi. S kratkim pritiskom odprete arhiv alarmov.
	<b>Simbol alarma (rdeča)</b> V arhivu alarmov so še nepotrjeni alarmi. S kratkim pritiskom odprete arhiv alarmov.
	<b>Simbol alarma (rdeča, utripa)</b> V arhivu je aktiven alarm. S kratkim pritiskom odprete arhiv alarmov.
	<b>Simbol odtajanja (siva)</b> Ni aktivnega postopka odtajanja.

Simbol	Stanje naprave
	<b>Simbol odtajanja (bel, utripa)</b> Postopek odtajanja je aktiven. S kratkim pritiskom odprete funkcijo odtajanja naprave. (glejte 6.2.19 Odtajanje )
	<b>Simbol odtajanja (bela)</b> Samodejni postopek odtajanja je aktiven. Funkcije ni mogoče prekiniti.
	<b>Simbol vrat (siva)</b> Vrata so zaprta.
	<b>Simbol vrat (bela)</b> Vrata so odprta.
	<b>Simbol vrat (rdeča, utripa)</b> Vrata so odprta že dolgo časa, zadevno opozorilno sporočilo je bilo potrjeno. Simbol utripa, dokler se vrata ne zaprejo.

Dodatni simboli v prikazu stanja

## 6.1.3 Zvočni signali

Signal se predvaja v naslednjih primerih:

- Ob potrditvi funkcije ali vrednosti.
- Če funkcije ali vrednosti ni mogoče aktivirati ali deaktivirati.
- Ko pride do napake.
- Pri sporočilu alarma.

Tone alarmov lahko vklopite in izklopite v uporabniškem meniju.

## 6.2 Funkcije naprave

### 6.2.1 Napotki za funkcije naprave

Funkcije naprave so tovarniško nastavljene tako, da je vaša naprava popolnoma funkcionalna.

Pred spreminjanjem, aktiviranjem ali deaktiviranjem funkcij naprave se prepričajte, da so izpolnjeni naslednji pogoji:

- Prebrali in razumeli ste opise za delo s funkcijami na zaslonu. (glejte 3 Način delovanja zaslona Touch & Swipe)
- Spoznali ste se z upravljanjem in prikazovalnimi elementi svoje naprave. (glejte 6.1 Elementi za upravljanje in prikaz)

### 6.2.2 Vklop in izklop naprave



Ta funkcija omogoča vklop in izklop celotne naprave.

#### Vklop naprave

##### Brez aktiviranega predstavitvenega načina:

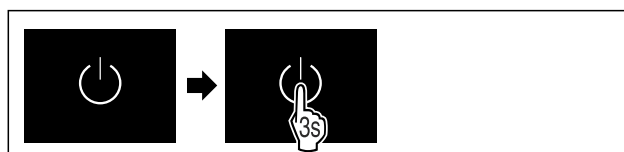


Fig. 65

► Izvedite korake, ki so prikazani na sliki.

**Z aktiviranim predstavitvenim načinom:**

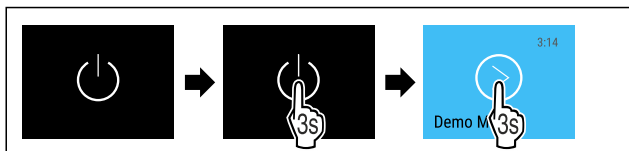


Fig. 66

► Izvedite korake, ki so prikazani na sliki.

## Nasvet

Predstavitveni način deaktivirajte pred potekom časovnika.

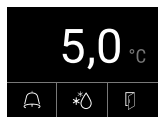


Fig. 67 Prikaz stanja

▷ Na zaslonu se prikaže temperatura.

## Izklop naprave



Fig. 68

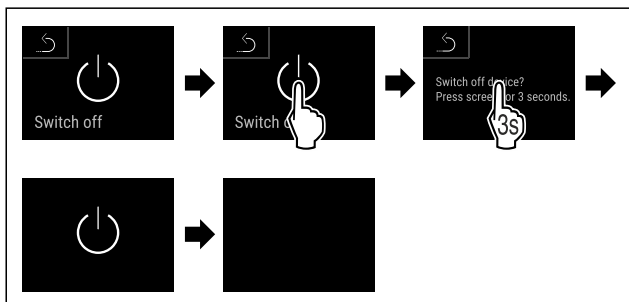


Fig. 69

- Izvedite korake, ki so prikazani na sliki.
- ▷ Na zaslonu je prikazan simbol pripravljenosti.
- ▷ Zaslonski se po pribl. 10 minutah izklopi.



## 6.2.3 Temperatura

Temperatura je odvisna od naslednjih faktorjev:

- od pogostosti odpiranja vrat,
- od trajanja odpiranja vrat,
- od temperature prostora, v katerem naprava stoji,
- od vrste, temperature in količine ohlajenih živil,

## Nasvet

V nekaterih predelih notranjosti lahko pride do odstopanja med temperaturo zraka in prikazom temperature.

Pri pravilni temperaturi bodo ohlajena živila dlje časa uporabna. Na ta način lahko preprečite prekomerno metanje med odpadke.

## Nastavitev temperature

Ti koraki opisujejo, kako lahko temperaturo zvišate iz npr. 12,1 °C na 15,5 °C.

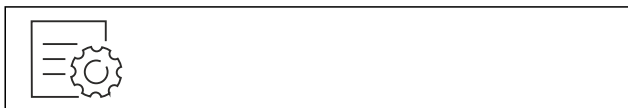


Fig. 70

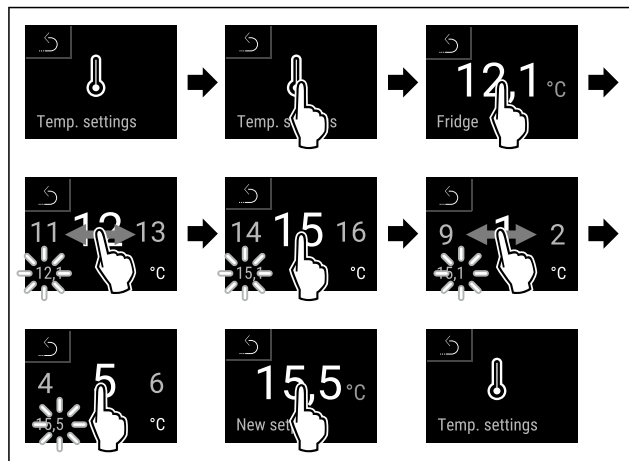


Fig. 71

- Izvedite korake, ki so prikazani na sliki.
- ▷ Temperatura je nastavljena.



## 6.2.4 Snemanje temperature

Naprava s to funkcijo prikazuje najnižje in najvišje temperature notranjega prostora. Njihovo snemanje se začne samodejno po vklopu aparata z intervalom ene minute. Ko se izteče 999 ur (približno 40 dni) se na polnem pomnilniku podatkov prikaže napotek. Snemanje temperature je treba nato ponastaviti.

Če je na napravi prisoten dodaten senzor za izdelke, obstaja možnost, da ga izberete za prikazane minimalne in maksimalne temperature. (glejte 6.2.20 Umerjanje senzorja )

## Nasvet

Snemanje temperature je treba pri zagonu naprave enkrat ponastaviti, **ko se doseže nastavljena temperatura**. (glejte Ponastavitev snemanja temperature) S tem bo vrednost maksimalne temperature dobila pomen.

## Prikaz snemanja temperature

Snemanje temperature prikaže trajanje snemanja in minimalno ter maksimalno temperaturo, izmerjeni v tem času.

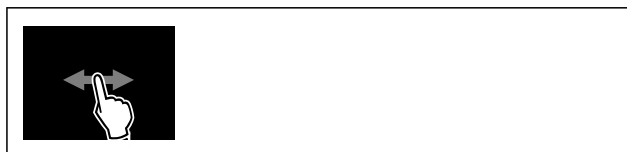


Fig. 72

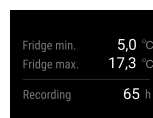


Fig. 73

- ▷ Prikaže se zaslon stanja s posnetimi temperaturami.

## Ponastavitev snemanja temperature

Prikazani minimalno in maksimalno temperaturo lahko ponastavite kadar koli. Pri tem se prikazane vrednosti izbrišejo, interval snemanja pa se začne znova.



Fig. 74

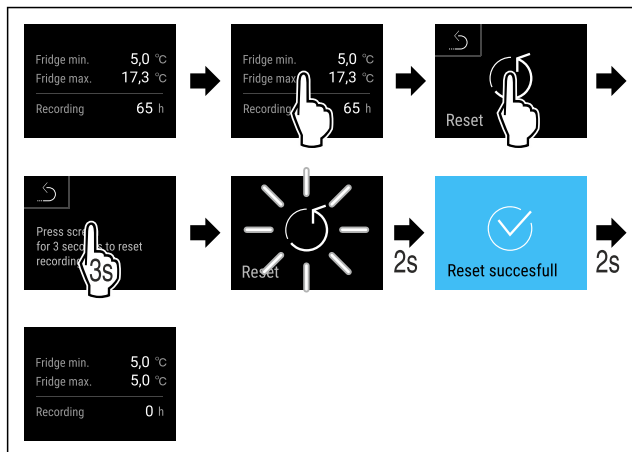


Fig. 75

- ▶ Izvedite korake, ki so prikazani na sliki.
- ▷ Snemanje temperatur se ponastavi.

## 6.2.5 Osvetlitev



Naprava ima vgrajeno osvetlitev notranjosti.

Notranjo osvetlitev lahko trajno vklopite. (glejte **Vklop osvetlitve**\*) \*

Ko odprete vrata naprave, se notranja osvetlitev vklopi.

To funkcijo lahko tudi deaktivirate. (glejte **Izklop osvetlitve pri odpiranju vrat**)

### Vklop osvetlitve\*



Fig. 76

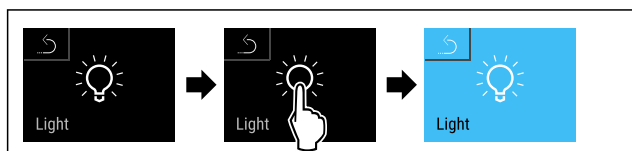


Fig. 77

- ▶ Izvedite korake, ki so prikazani na sliki.
- ▷ Osvetlitev je vklopljena.

### Izklop osvetlitve\*



Fig. 78

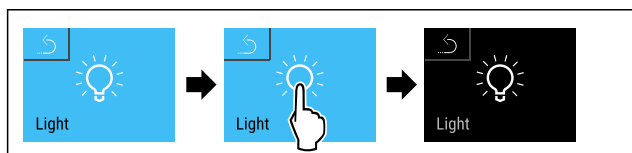


Fig. 79

- ▶ Izvedite korake, ki so prikazani na sliki.
- ▷ Osvetlitev je izklopljena.

### Izklop osvetlitve pri odpiranju vrat



Fig. 80

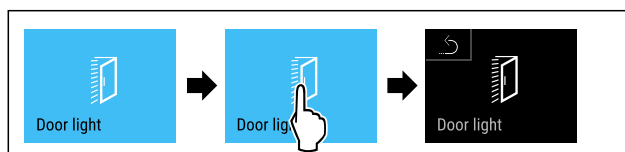


Fig. 81

- ▶ Izvedite korake, ki so prikazani na sliki.
- ▷ Osvetlitev pri odpiranju vrat je izklopljena.

### Vklop osvetlitve pri odpiranju vrat



Fig. 82



Fig. 83

- ▶ Izvedite korake, ki so prikazani na sliki.
- ▷ Osvetlitev pri odpiranju vrat je vklopljena.

## 6.2.6 Zaščita dostopa do nastavitvenega menija



Ta funkcija omogoča zaščito dostopa do nastavitvenega menija s štirimestno šifro PIN.

Uporaba:

- Preprečitev nenamernega spreminjanja nastavitvev in funkcij.
- Preprečitev izklopa naprave.
- Preprečitev nenamerne nastavitve temperature.

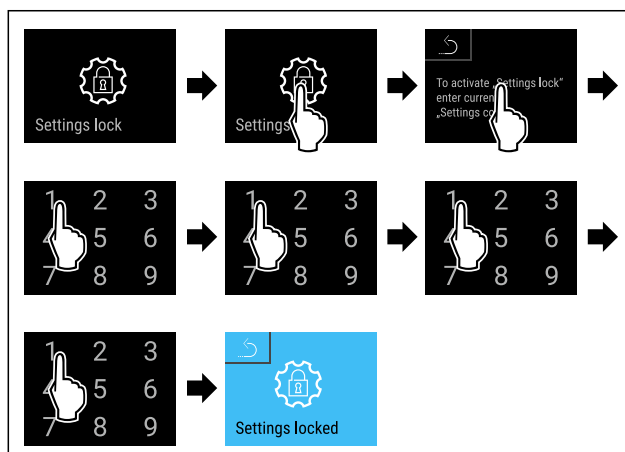
### Nasvet

- ▶ V naslednjih primerih bomo uporabili tovarniško nastavljeni kodo PIN: **1 1 1 1**.

### Aktiviranje zaščite dostopa do nastavitvenega menija



Fig. 84



# Upravljanje

Fig. 85

- ▶ Izvedite korake, ki so prikazani na sliki.
- ▷ Zaščita dostopa do nastavitvenega menija je aktivirana.

## Sprememba kode PIN za zaščito dostopa do nastavitvenega menija

(glejte 6.2.7 Kode za dostop)

## Deaktiviranje zaščite dostopa do nastavitvenega menija



Fig. 86

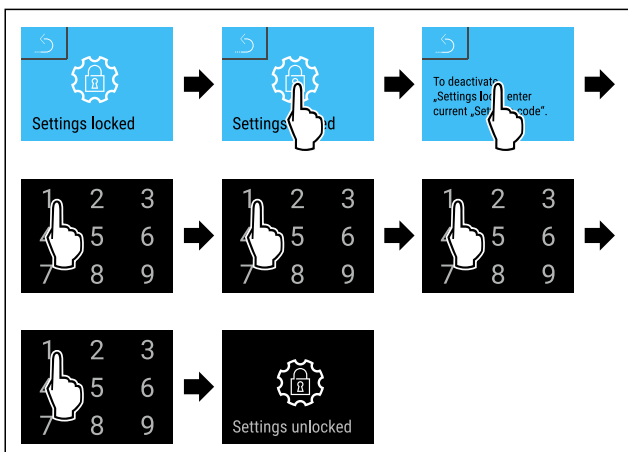


Fig. 87

- ▶ Izvedite korake, ki so prikazani na sliki.
- ▷ Zaščita dostopa do nastavitvenega menija je deaktivirana.

## Odpiranje zavarovanega nastavitvenega menija

Če je zaščita dostopa nastavitvenega menija aktivirana, morate za odprtje nastavitvenega menija vnesti kodo PIN. Takoj ko zapustite nastavitveni meni, se samodejno aktivira zaščita dostopa.

- ▶ Podrsajte v levo ali desno, dokler se ne prikaže ustrezna funkcija.

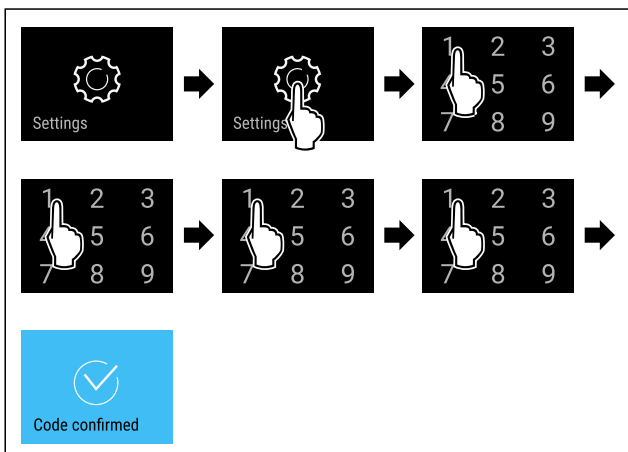


Fig. 88

- ▶ Izvedite korake, ki so prikazani na sliki.
- ▷ Pravilna koda PIN: Nastavitveni meni se odpre.

## 6.2.7 Kode za dostop

Na voljo so različne nastavitve.

Uporaba:

- Spreminjanje kode za nastavitve.
- Ponastavitev kode za nastavitve.



## Dostop do nastavitvenega menija

### Spreminjanje kode za nastavitve

Ta nastavev omogoča spreminjanje kode za nastavitve dostopa do nastavitvenega menija.

Nastavev se izvede v 3 korakih:

- vnos stare kode za nastavitve,
- vnos nove kode za nastavitve,
- potrditev nove kode za nastavitve.

### Nasvet

- ▶ Na tem primeru bomo spremenili tovarniško vnaprej nastavljeno kodo za nastavitve **1 1 1 1**.
- ▶ Nova koda za nastavitve je: **2 3 4 5**



Fig. 89

**Zaščita dostopa do nastavitvenega menija mora biti aktivna.** (glejte 6.2.6 Zaščita dostopa do nastavitvenega menija)

- ▶ Podrsajte v levo ali desno, dokler se ne prikaže ustrezna funkcija.

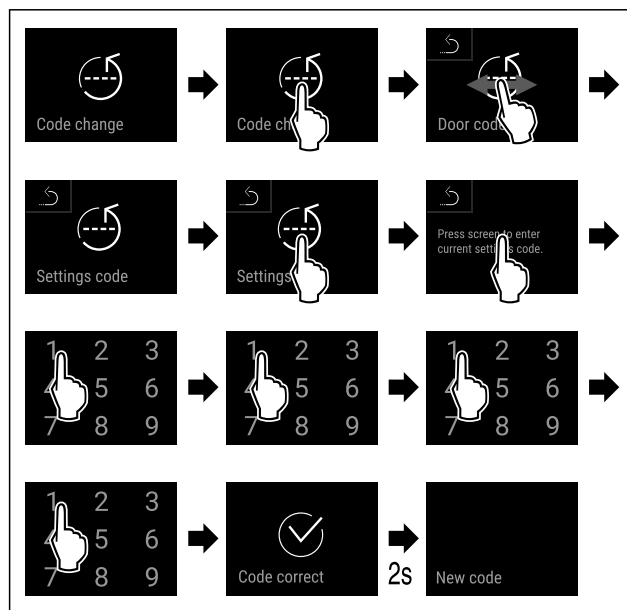


Fig. 90

- ▶ Izvedite korake, ki so prikazani na sliki.
- ▷ Vnos stare kode za nastavev je bil uspešen.

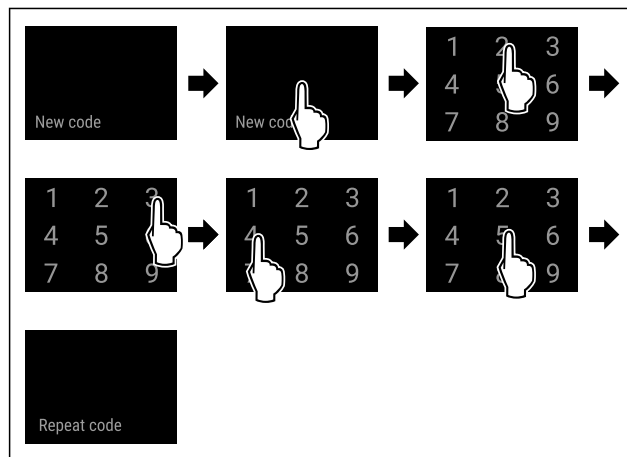


Fig. 91

- ▶ Izvedite korake, ki so prikazani na sliki.
- ▷ Vnos nove kode za nastavitve je bil uspešen.

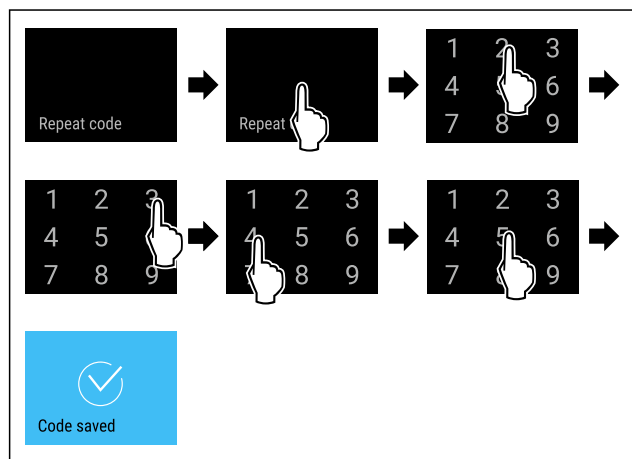


Fig. 92

- ▶ Izvedite korake, ki so prikazani na sliki.
- ▷ Potrditev nove kode za nastavitve je bila uspešna.
- ▷ Koda za nastavitve je spremenjena.

### Ponastavitev kode za nastavitve

Kodo za nastavitve dostopa do nastavitvenega menija ste pozabili oz. vam ni znana.

- ▶ Ponastavite napravo na tovarniške nastavitve (glejte 6.2.27 Ponastavitev na tovarniške nastavitve ).
- ▷ Naprava se ponastavi na prvotne nastavitve.
- ▷ Tovarniška koda za nastavitve je: **1 1 1 1**

### 6.2.8 Opomnik za interval vzdrževanja



Nastavitev časovnega obdobja do vzdrževanja, ko je treba izdati opomin.

Nastavite lahko te vrednosti:

- 7 dni
- 14 dni
- 30 dni
- 60 dni
- 90 dni
- 180 dni
- 360 dni
- 720 dni
- 1080 dni
- Izklop

### Nastavljanje opomnika za vzdrževanje

V korakih v nadaljevanju je opisano, kako se nastavlja časovni razpon do vzdrževanja.

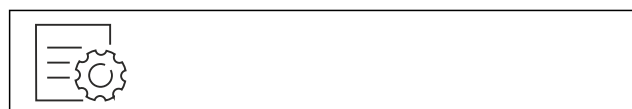


Fig. 93

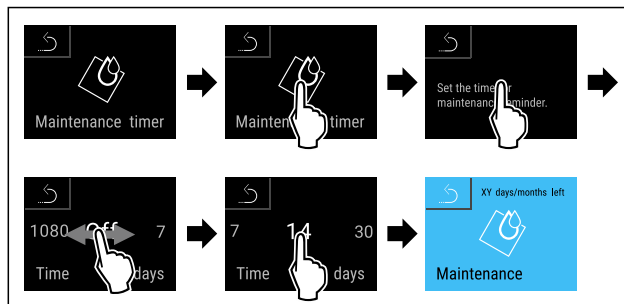


Fig. 94

- ▶ Izvedite korake, ki so prikazani na sliki.
- ▷ Časovni razpon do vzdrževanja, ko je treba izdati opomin, je nastavljen.
- ▷ Prikaže se preostali čas.

### 6.2.9 Jezik



S to nastavitvijo nastavite jezik vmesnika.

### Nastavitev jezika

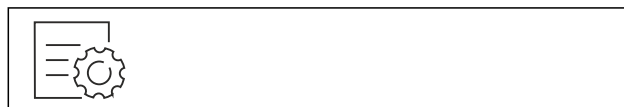


Fig. 95

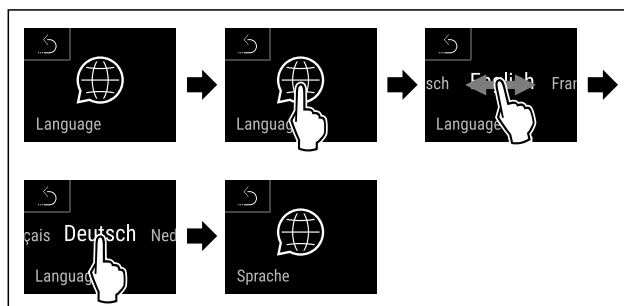


Fig. 96

- ▶ Izvedite korake, ki so prikazani na sliki.
- ▷ Izbrani jezik je nastavljen.

### 6.2.10 Temperaturna enota

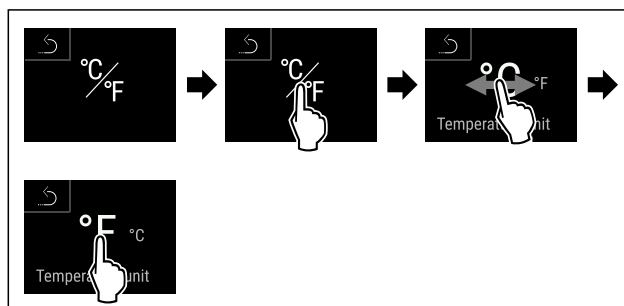


S to funkcijo nastavljate temperaturno enoto. Kot temperaturno enoto lahko nastavite stopinje Celzija ali stopinje Fahrenheita.

### Nastavitev temperaturne enote



Fig. 97



# Upravljanje

Fig. 98 Simbolična slika: Preklop s stopinj Celzija na stopinje Fahrenheita.

- ▶ Izvedite korake, ki so prikazani na sliki.
- ▷ Temperatura enota je nastavljena.



## 6.2.11 Svetlost zaslona

S to funkcijo nastavljate stopnje svetlosti zaslona.

Nastavite lahko naslednje stopnje svetlosti:

- 40 %
- 60 %
- 80 %
- 100 % (privzeta nastavitvev)

### Nastavitev svetlosti

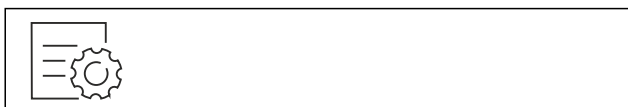


Fig. 99

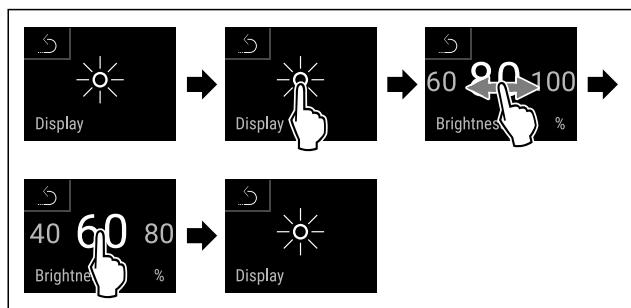


Fig. 100 Simbolična slika: Preklop z 80 % na 60 %.

- ▶ Izvedite korake, ki so prikazani na sliki.
- ▷ Svetlost je nastavljena.



## 6.2.12 Alarm Sound

Ta funkcija omogoča vklop in izklop vseh tonov alarmov, na primer alarma zna vratih.

### Aktiviranje funkcije Alarm Sound

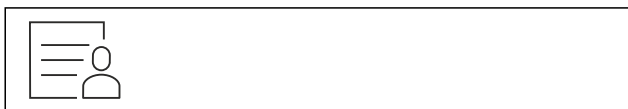


Fig. 101

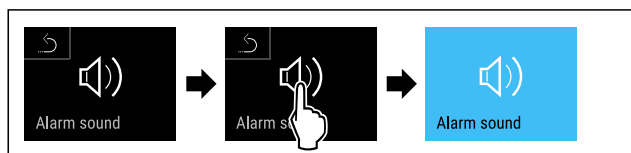


Fig. 102

- ▶ Izvedite korake, ki so prikazani na sliki.
- ▷ Funkcija Alarm Sound je aktivirana.

### Deaktiviranje funkcije Alarm Sound

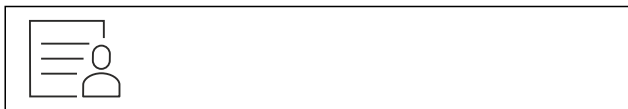


Fig. 103

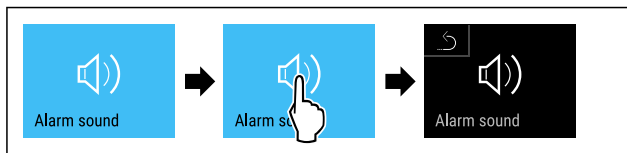


Fig. 104

- ▶ Izvedite korake, ki so prikazani na sliki.
- ▷ Funkcija Alarm Sound je deaktivirana.



## 6.2.13 Key Sound

Ta funkcija omogoča vklop in izklop vseh tonov tipk, zvokov potrditev in začetnega zvoka.

### Aktiviranje funkcije Key Sound

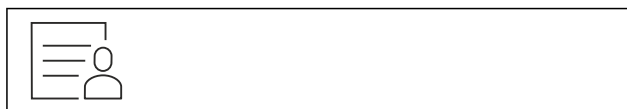


Fig. 105

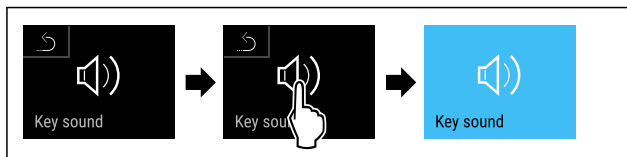


Fig. 106

- ▶ Izvedite korake, ki so prikazani na sliki.
- ▷ Funkcija Key Sound je aktivirana.

### Deaktiviranje funkcije Key Sound



Fig. 107

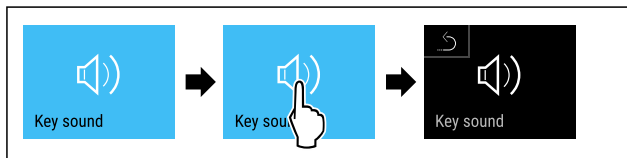


Fig. 108

- ▶ Izvedite korake, ki so prikazani na sliki.
- ▷ Funkcija Key Sound je deaktivirana.



## 6.2.14 Povezava WLAN

### Nasvet

Liebherr SmartMonitoring Dashboard ni na voljo v vseh državah. Razpoložljivost preverite s kodo QR ob vnosu svojega modela.

### Nasvet

Za uporabo aplikacije Liebherr SmartMonitoring Dashboard na spletnem naslovu <https://smartmonitoring.liebherr.com> potrebujete nameščen SmartModule in komercialni račun MyLiebherr. Med spletnim zagonom se lahko prijavite s svojimi poverilnicami ali pa se registrirate in ustvarite račun podjetja.

S to nastavitvijo vzpostavite brezžično povezavo med napravo in internetom. Povezava se upravlja prek modula SmartModule. Napravo lahko povežete z aplikacijo v brskalniku [Liebherr SmartMonitoring Dashboard](https://smartmonitoring.liebherr.com) in uporabljate



razširjene možnosti in posamezne nastavitve krmiljenja, upravljanja ter nadzora.

## Nasvet

Pribor lahko kupite pri servisni službi (glejte 9.3 Servisna služba) in v trgovini Liebherr-Hausgeräte na spletni strani [home.liebherr.com/shop/de/deu/zubehor.html](http://home.liebherr.com/shop/de/deu/zubehor.html).

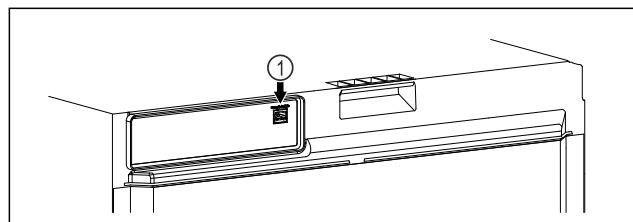


Fig. 109

Zagotovite, da so izpolnjeni naslednji predpogoji:

- ☐ Vstavljen je SmartModule Fig. 109 (1).

## Vzpostavitev povezave

Zagon in nastavev modula SmartModule poteka spletno prek aplikacije [Liebherr SmartMonitoring Dashboard](#) na vaši končni napravi z vzpostavljeno internetno povezavo.

[Tukaj](#) aplikaciji boste našli tudi informacije o naknadni vgradnji modula SmartModule.\*



Fig. 110

- Zaženite aplikacijo [Liebherr SmartMonitoring Dashboard](#). (glejte Fig. 110)

V hladilniku in zamrzovalniku:



Fig. 111

## Nasvet

Zaščita dostopa do nastavitvenega menija je aktivirana. (glejte 6.2.6 Zaščita dostopa do nastavitvenega menija )

- Vnesite izbrano kodo PIN. Nastavitveni meni se odpre.

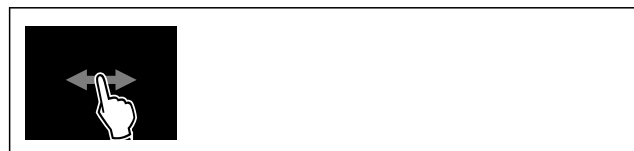


Fig. 112

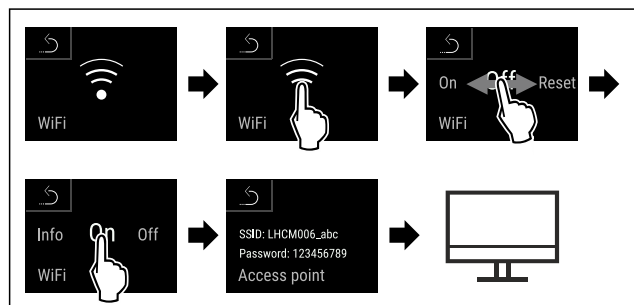


Fig. 113

- Izvedite korake, ki so prikazani na sliki.

- Nadaljujte postopek nastavitve v končni napravi z vzpostavljeno internetno povezavo: [Liebherr SmartMonitoring Dashboard](#)

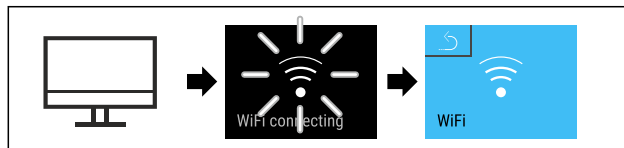


Fig. 114

- Izvedite korake, ki so prikazani na sliki.
- ▷ Povezava se vzpostavlja: Prikaže se obvestilo WiFi connecting. Simbol utripa.
- Upoštevajte navodila aplikacije [Liebherr SmartMonitoring Dashboard](#).
- ▷ Povezava je vzpostavljena.

## Prekinitev povezave

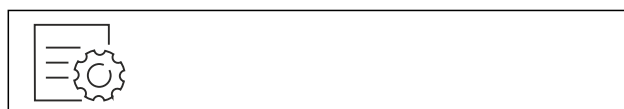


Fig. 115

## Nasvet

Zaščita dostopa do nastavitvenega menija je aktivirana. (glejte 6.2.6 Zaščita dostopa do nastavitvenega menija )

- Vnesite izbrano kodo PIN. Nastavitveni meni se odpre.



Fig. 116

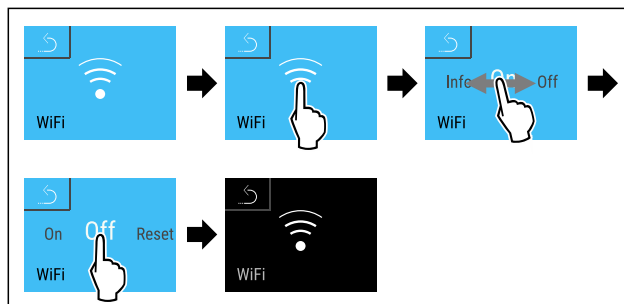


Fig. 117

- Izvedite korake, ki so prikazani na sliki.
- ▷ Povezava je prekinjena.

## Ponovna vzpostavitev povezave



Fig. 118

## Nasvet

Zaščita dostopa do nastavitvenega menija je aktivirana. (glejte 6.2.6 Zaščita dostopa do nastavitvenega menija )

- Vnesite izbrano kodo PIN. Nastavitveni meni se odpre.



Fig. 119

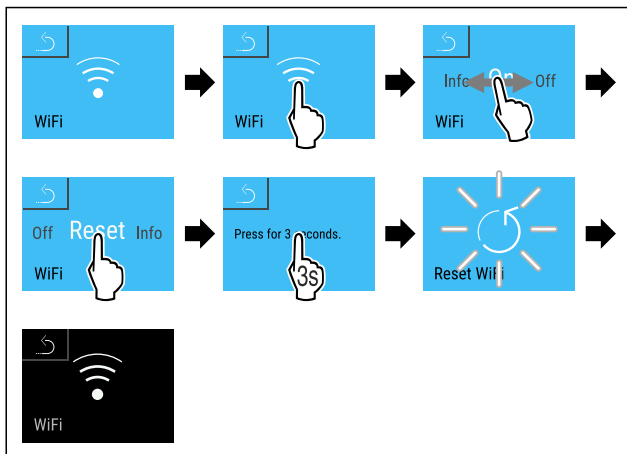


Fig. 120

- ▶ Izvedite korake, ki so prikazani na sliki.
- ▷ Nastavitve WiFi se ponastavijo na privzeto stanje.



## 6.2.15 Povezava LAN

### Nasvet

Liebherr SmartMonitoring Dashboard ni na voljo v vseh državah. Razpoložljivost preverite s kodo QR ob vnosu svojega modela.

### Nasvet

Za uporabo aplikacije Liebherr SmartMonitoring Dashboard na spletnem naslovu <https://smartmonitoring.liebherr.com> potrebujete nameščen SmartModule in komercialni račun MyLiebherr. Med spletnim zagonom se lahko prijavite s svojimi poverilnicami ali pa se registrirate in ustvarite račun podjetja.

S to nastavitvijo vzpostavite žično povezavo med napravo in internetom. Povezava se upravlja prek modula SmartModule. Napravo lahko povežete z aplikacijo v brskalniku Liebherr SmartMonitoring Dashboard in uporabljate razširjene možnosti in posamezne nastavitve krmiljenja, upravljanja ter nadzora.

### Nasvet

Pribor lahko kupite pri servisni službi (glejte 9.3 Servisna služba) in v trgovini Liebherr-Hausgeräte na spletni strani [home.liebherr.com/shop/de/deu/zubehor.html](http://home.liebherr.com/shop/de/deu/zubehor.html).

Fig. 121

Zagotovite, da so izpolnjeni naslednji predpogoji:

- Vstavljen je SmartModule Fig. 121 (1).
- Omrežni kabel je priključen.
- Omrežje je povezano z internetom.

### Vzpostavitev povezave

Zagon in nastavev modula SmartModule poteka spletno prek aplikacije Liebherr SmartMonitoring Dashboard na vaši končni napravi z vzpostavljeno internetno povezavo.

Tukaj aplikaciji boste našli tudi informacije o naknadni vgradnji modula SmartModule.\*



Fig. 122

- ▶ Zaženite aplikacijo Liebherr SmartMonitoring Dashboard. (glejte Fig. 122)

V hladilniku in zamrzovalniku:



Fig. 123

### Nasvet

Zaščita dostopa do nastavitvenega menija je aktivirana. (glejte 6.2.6 Zaščita dostopa do nastavitvenega menija )

- ▶ Vnesite izbrano kodo PIN. Nastavitveni meni se odpre.

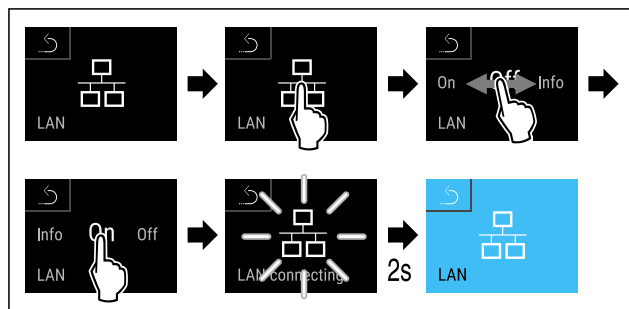


Fig. 124

- ▶ Izvedite korake, ki so prikazani na sliki.
- ▷ Povezava se vzpostavlja: Prikaže se obvestilo LAN connecting. Simbol utripa.
- ▶ Upoštevajte navodila aplikacije Liebherr SmartMonitoring Dashboard.
- ▷ Povezava je vzpostavljena.

### Prekinitev povezave

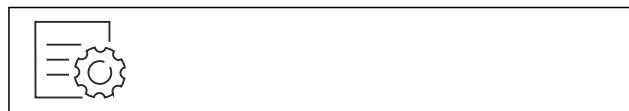


Fig. 125

### Nasvet

Zaščita dostopa do nastavitvenega menija je aktivirana. (glejte 6.2.6 Zaščita dostopa do nastavitvenega menija )

- ▶ Vnesite izbrano kodo PIN. Nastavitveni meni se odpre.

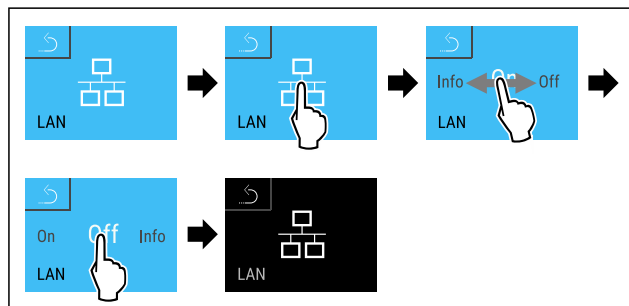
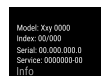


Fig. 126

- ▶ Izvedite korake, ki so prikazani na sliki.
- ▷ Povezava je prekinjena.



## 6.2.16 Podatki o napravi

S to funkcijo prikažete ime modela, indeks, serijsko številko in servisno številko naprave. Podatke o napravi potrebujete, ko stopite v stik s servisno službo. (glejte 9.3 Servisna služba)

S to funkcijo odprete tudi razširjeni meni. (glejte 3 Način delovanja zaslona Touch & Swipe)

## Prikaz informacij o napravi



Fig. 127



Fig. 128

- ▶ Izvedite korake, ki so prikazani na sliki.
- ▷ Na zaslonu so prikazane informacije o napravi.

## 6.2.17 Obratovalne ure

Ta prikaz prikazuje obratovalne ure naprave.

### Prikaz obratovalnih ur

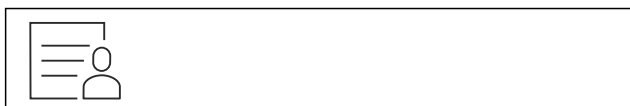


Fig. 129



Fig. 130

- ▷ Prikažejo se obratovalne ure.

S to funkcijo prikažete različico programske opreme naprave.

### Prikaz različice programske opreme



Fig. 131

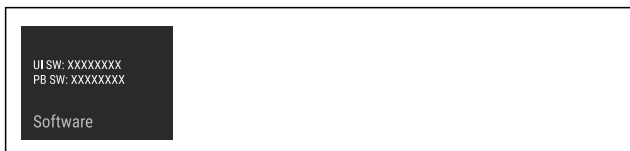


Fig. 132

- ▶ Izvedite korake, ki so prikazani na sliki.
- ▷ Na zaslonu se prikaže različica programske opreme.

## 6.2.19 Odtajanje



Naprava se med normalnim delovanjem odtaja samodejno.

Uporaba:

- Če se v notranjem prostoru nabere veliko leda, lahko samodejno funkcijo odtajanja aktivirate ročno.

## Ročni zagon samodejnega odtajanja



Fig. 133

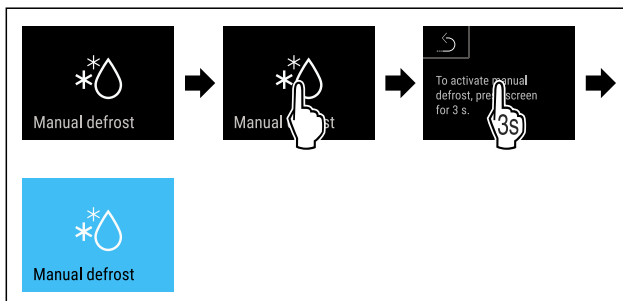


Fig. 134

- ▶ Izvedite korake, ki so prikazani na sliki.
- ▷ Samodejno odtajanje je sproženo. Po končanem odtajanju se aparat samodejno znova preklopi v normalno delovanje.

### Nasvet

Če je po večkratnem zagonu samodejnega odtajanja v notranjem prostoru še vedno led, napravo odtajajte ročno. (glejte 8.2 Odtajanje naprave)

### Prekinite ročno zagnano odtajanje



Fig. 135

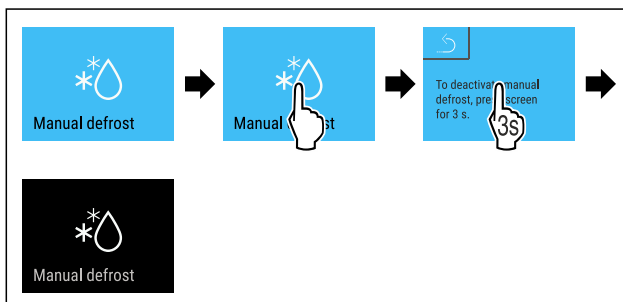


Fig. 136

- ▶ Izvedite korake, ki so prikazani na sliki.
- ▷ Ročno zagnano odtajanje je prekinjeno. Aparat samodejno znova preklopi v normalno delovanje.

### Informacije o odtajanju



S to nastavitvijo se prikaz prilagodi, kadar se izvaja samodejen postopek odtajanja.

Na voljo so naslednje različice prikaza:

- **Def 1:** Prikaz temperature se ne posodablja in kaže zadnjo temperaturo pred začetkom samodejnega postopka odtajanja.
- **Def 2:** Simbol za „samodejen postopek odtajanja“ je prikazan na zaslonu stanja. Prikaz temperature se stalno posodablja in kaže dejansko temperaturo.

# Upravljanje

- **Def 3:** Simbol za „samodejen postopek odtajanja“ je prikazan na zaslonu stanja. Prikaz temperature se ne posodablja in kaže zadnjo temperaturo pred začetkom samodejnega postopka odtajanja.
- **Def 4:** Simbol za „samodejen postopek odtajanja“ je prikazan na zaslonu stanja. Prikaz temperature se ne posodablja in kaže zadnjo temperaturo pred začetkom samodejnega postopka odtajanja.



Fig. 137 Simbol za „samodejen postopek odtajanja“



Fig. 138

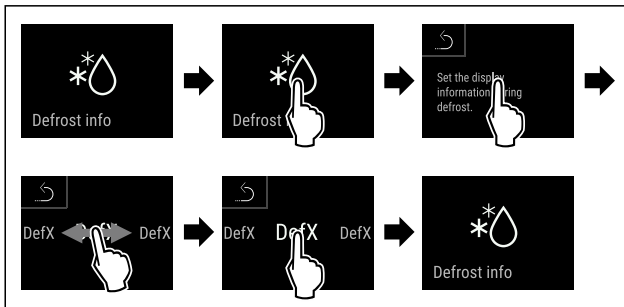


Fig. 139

- Izvedite korake, ki so prikazani na sliki.
- ▷ Želen način prikazovanja je izbran.

## 6.2.20 Umerjanje senzorja



Z umerjanjem senzorja lahko prilagodite razliko med nastavljen prikazano in dejansko prisotno temperaturo. Za ta namen določite dejansko prisotno temperaturo z umerjenim merilnim sredstvom.

Območje nastavljanja senzorja C (nadzorni senzor): +/- 3 Kelvina v korakih po 0,1 Kelvina.

Območje nastavljanja senzorja P (senzor izdelka): +/- 9,9 Kelvina v korakih po 0,1 Kelvina.

### Umerjanje senzorjev



Fig. 140

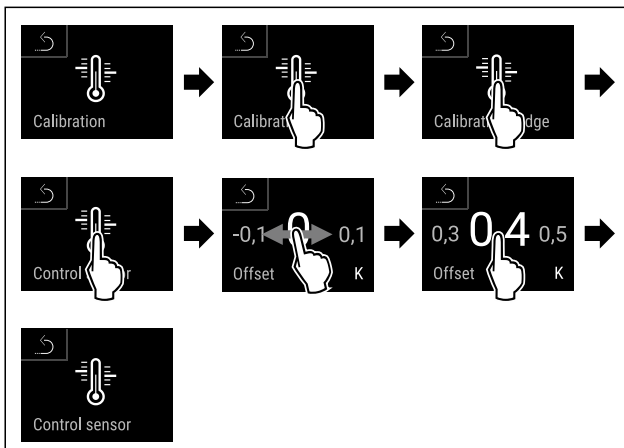


Fig. 141

- Izvedite korake, ki so prikazani na sliki.
- ▷ Senzor C je umerjen.

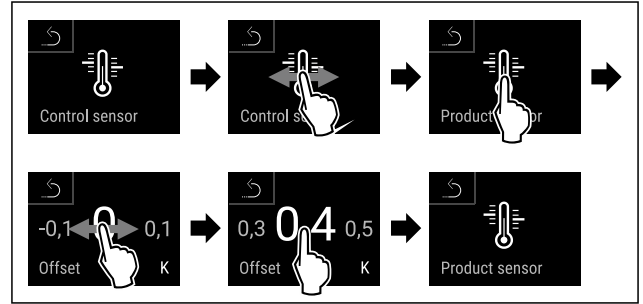


Fig. 142

- Izvedite korake, ki so prikazani na sliki.
- ▷ Senzor P je umerjen.
- ▷ Umerjanje senzorjev je končano.

### Nasvet

Umerjena temperatura se prikaže na zaslonu v dveh urah.



## 6.2.21 Alarm za temperaturo

S to funkcijo nastavite temperaturni alarm. Pri tem nastavite zgornjo in spodnjo temperaturno mejo z vrednostjo, ki se razlikuje od dejanske nastavljene temperature notranjega prostora. Alarm za temperaturo se sproži, takoj ko temperatura notranjega prostora ni več v nastavljenem temperaturnem razponu in poteče morebiti nastavljeni čas zakasnitve.

Primer		Razlika v vrednostih, ki jo je treba nastaviti
Trenutna temperatura notranjega prostora	5 °C	
Spodnja omejitev temperature	2 °C	-3 °C
Zgornja omejitev temperature	8 °C	+3 °C

Nastavite lahko naslednje vrednosti:

- Razlika v vrednostih za spodnjo omejitev temperature v korakih po 0,1 °C
- Zgornja meja temperature v korakih po 0,1 °C
- Čas zamika alarma od 0 do 60 minut (nastavitev „0“ pomeni, da ni zamika alarma za temperaturo.)
- Čas zamika alarma od 0 do 30 minut (nastavitev „0“ pomeni, da ni ponovitve alarma po potrditvi alarma.)

### Nastavljanje alarma temperature

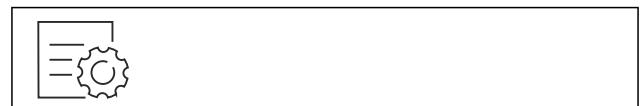


Fig. 143



Fig. 144

- Izvedite korake, ki so prikazani na sliki.

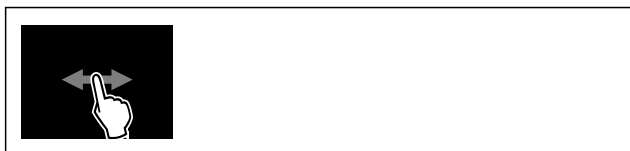


Fig. 145

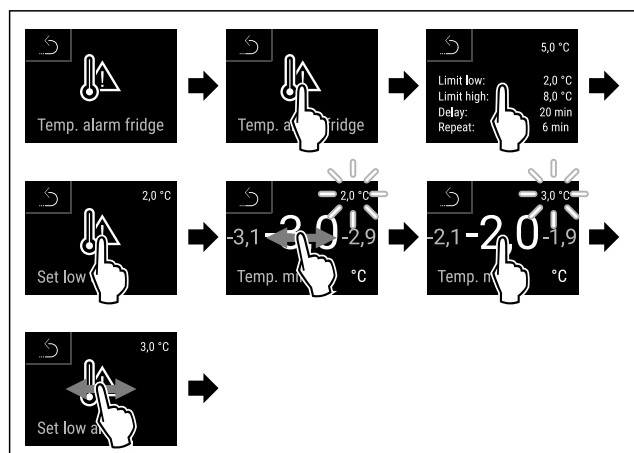


Fig. 146 Primer za nastavitve omejitve temperature na podlagi nastavljenе temperature naprave 5 °C.

- ▶ Izvedite korake, ki so prikazani na sliki.
- ▷ Spodnja temperaturna meja je nastavljena.

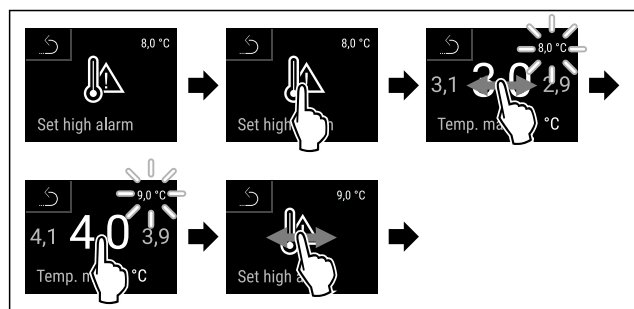


Fig. 147 Primer za nastavitve omejitve temperature na podlagi nastavljenе temperature naprave 5 °C.

- ▶ Izvedite korake, ki so prikazani na sliki.
- ▷ Zgornja temperaturna meja je nastavljena.

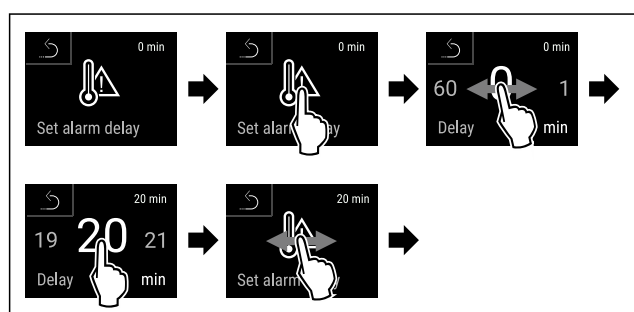


Fig. 148

- ▶ Izvedite korake, ki so prikazani na sliki.
- ▷ Čas zamika alarma je nastavljen.

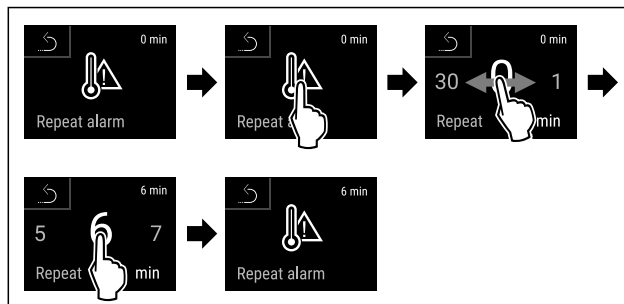


Fig. 149

- ▶ Izvedite korake, ki so prikazani na sliki.
- ▷ Interval ponovitve alarma je nastavljen.
- ▷ Alarm temperature je nastavljen.

## Prikaz nastavljenih vrednosti alarma temperature

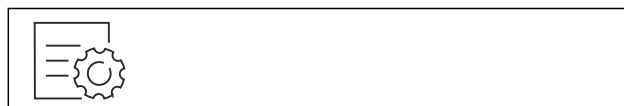


Fig. 150

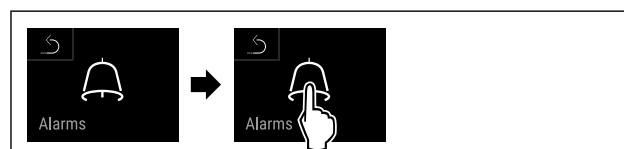


Fig. 151

- ▶ Izvedite korake, ki so prikazani na sliki.

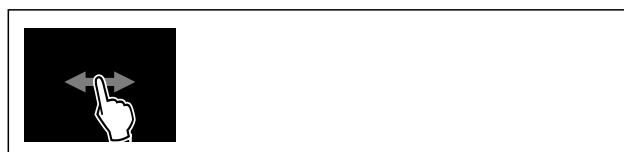


Fig. 152

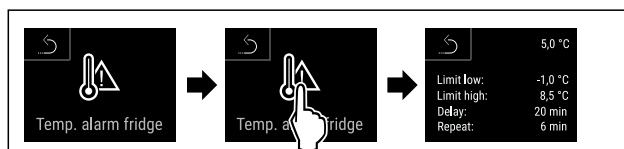


Fig. 153

- ▶ Izvedite korake, ki so prikazani na sliki.
- ▷ Nastavljene vrednosti alarma temperature se prikažejo.

## 6.2.2 Alarm na vratih



Š to funkcijo aktivirate ali deaktivirate alarm na vratih. Alarm na vratih se zasliši, če so vrata predolgo odprta. Alarm na vratih je ob dobavi aktiviran. Nastavite lahko, kako dolgo so vrata lahko odprta, preden se zasliši alarm na vratih.

Nastavite lahko naslednje vrednosti:

- 15 sekund
- 30 sekund
- 60 sekund
- 90 sekund
- 120 sekund
- 150 sekund
- 180 sekund
- Izklop

## Nastavitev alarma za vrata



Fig. 154

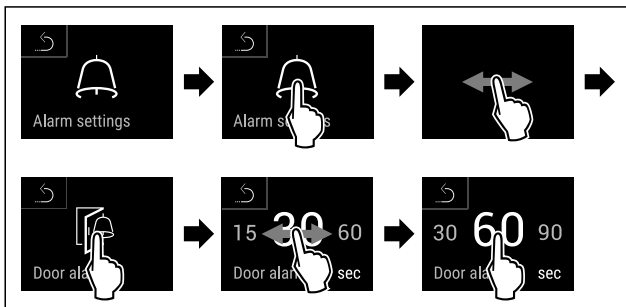


Fig. 156 Simbolična slika: Sprememba alarma na vratih s 30 sekund na 60 sekund.

- ▶ Izvedite korake, ki so prikazani na sliki.
- ▷ Alarm na vratih je nastavljen.

## Deaktiviranje alarma na vratih



Fig. 157

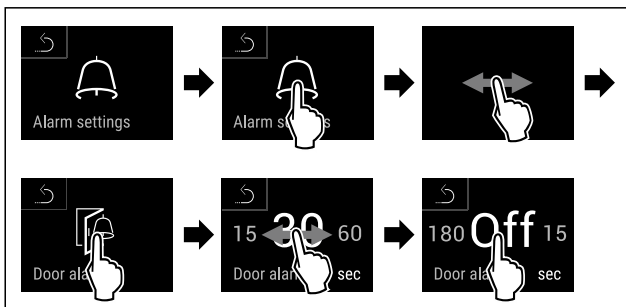


Fig. 158

- ▶ Izvedite korake, ki so prikazani na sliki.
- ▷ Alarm na vratih je deaktiviran.

## 6.2.23 Svetlobni alarm



Ta nastavitev omogoča prikaz sporočil alarma na zaslonu, ki so poudarjena z utripanjem osvetlitve naprave.

### Aktiviranje svetlobnega alarma



Fig. 159



Fig. 160

- ▶ Izvedite korake, ki so prikazani na sliki.



Fig. 161

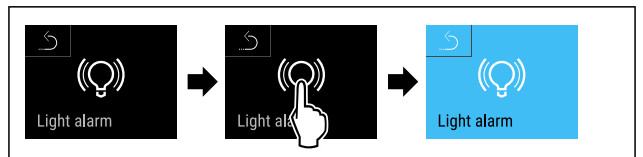


Fig. 162

- ▶ Izvedite korake, ki so prikazani na sliki.
- ▷ Svetlobni alarm je aktiviran.

### Deaktiviranje svetlobnega alarma



Fig. 163



Fig. 164

- ▶ Izvedite korake, ki so prikazani na sliki.



Fig. 165

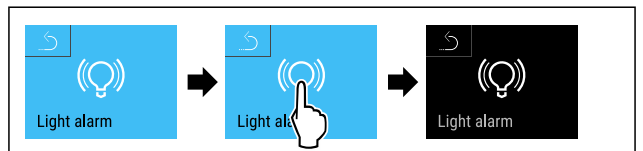
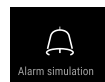


Fig. 166

- ▶ Izvedite korake, ki so prikazani na sliki.
- ▷ Svetlobni alarm je deaktiviran.

## 6.2.24 Simulacija alarma



S to funkcijo lahko simulirate alarm temperature v napravi, da se npr. preveri pravilno sproženje varnostne naprave. Varnostna naprava je priključena na brezpotencialni alarmni izhod. (glejte 7.4 Vmesniki)

### Zagon simulacije alarma

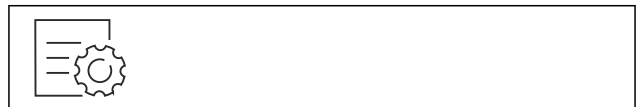


Fig. 167



Fig. 168

- ▶ Izvedite korake, ki so prikazani na sliki.



Fig. 169

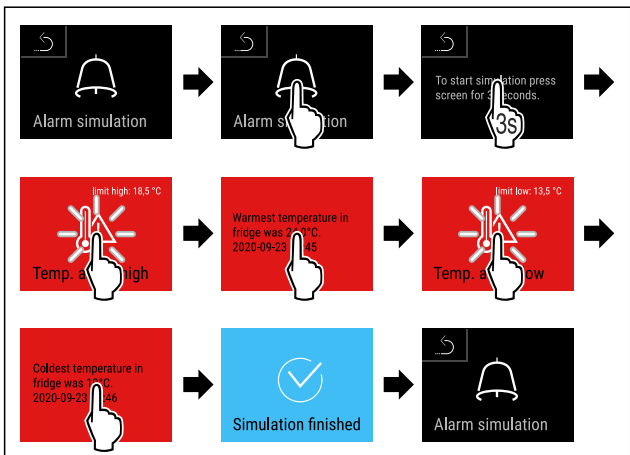
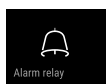


Fig. 170

- ▶ Izvedite korake, ki so prikazani na sliki.
- ▷ Simulacija se izvede.
- ▷ Priključena varnostna naprava bi se morala sprožiti.

## 6.2.25 Posredovanje alarma



Š to funkcijo lahko nastavite prenos enega alarma ali več na zunanji sprejemnik alarmov. Pri tem je sprejemnik alarmov priključen na brezpotencialni alarmni izhod naprave. (glejte 7.4 Vmesniki)

Izberete lahko spodnje nastavitve:

- Vrsta alarma:
  - Alarm na vratih
  - Alarm za temperaturo
  - Alarm na vratih in alarm za temperaturo
  - Vse
- Potrditev:
  - **Da:** Alarm se potrdi na napravi in zunanjem povezanem sprejemniku.
  - **Ne:** Alarm se potrdi na napravi in ostane aktiven na sprejemniku, dokler se ne odpravi napake.
- Posodobitev (vidna samo, če ste pri potrditvi izbrali odgovor „Da“):
  - **Da:** Alarm se ponovi.
    - Alarm temperature** se ponovi glede na nastavljen čas (glejte 6.2.21 Alarm za temperaturo ) (Če ste čas zamika alarma nastavili na „0“, se alarm ne ponovi niti na alarmnem releju.)
    - Alarm za vrata** po 1 oz. 4 minutah\* (glejte 6.2.22 Alarm na vratih )
  - **Ne:** Alarm je trajno potrjen.

## Aktivacija posredovanja alarma



Fig. 171

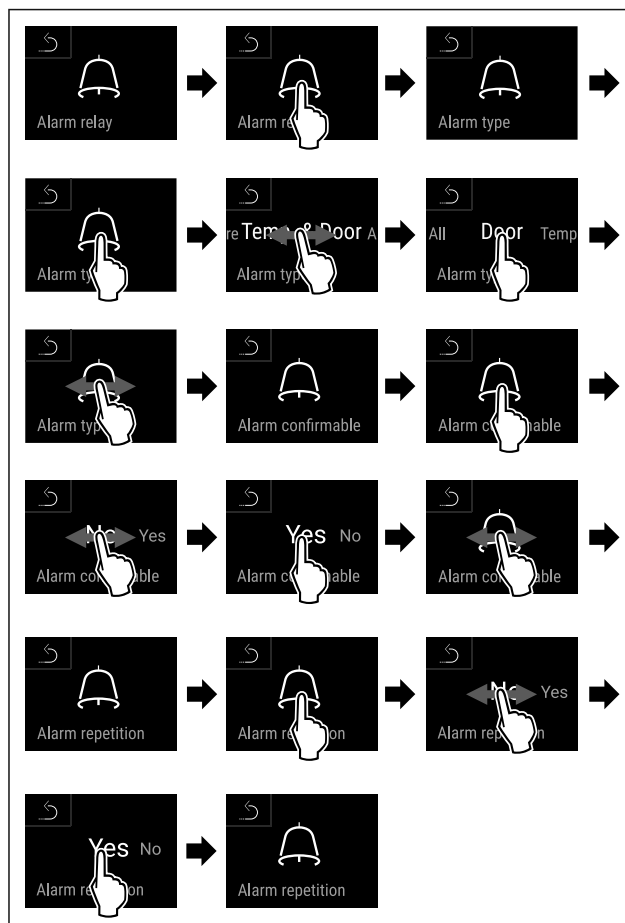
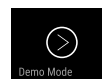


Fig. 172

- ▶ Izvedite korake, ki so prikazani na sliki.
- ▷ Posredovanje alarma je nastavljeno.

## 6.2.26 Demonstracijski način



Demonstracijski način je posebna funkcija za trgovca, ki želi demonstrirati funkcije naprave. Če demonstracijski način aktivirate, so deaktivirane vse funkcije hladne tehnike.

Če vklopite svojo napravo in se na prikazovalniku stanja prikaže »D«, je demonstracijski način že aktiviran.

Če aktivirate demonstracijski način in ga nato zopet deaktivirate, se naprava ponastavi na tovarniške nastavitve. (glejte 6.2.27 Ponastavitev na tovarniške nastavitve )

### Aktivirajte demonstracijskega stanja



Fig. 173



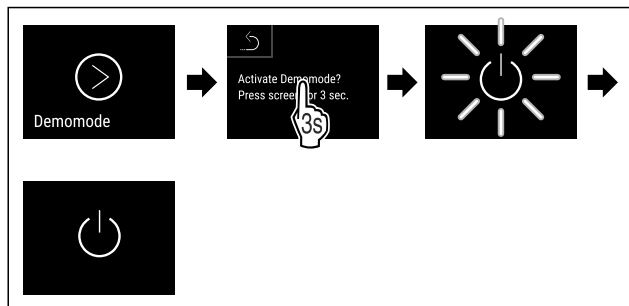


Fig. 174

- ▶ Izvedite korake, ki so prikazani na sliki.
- ▷ Demonstracijski način je aktiviran.
- ▷ Naprava je izklopljena.
- ▶ Vključite napravo. (glejte 4.14 Vključ naprave (prvi zagon))
- ▷ Na prikazovalniku stanja se prikaže »D«.

## Deaktivirajte demonstracijski način



Fig. 175

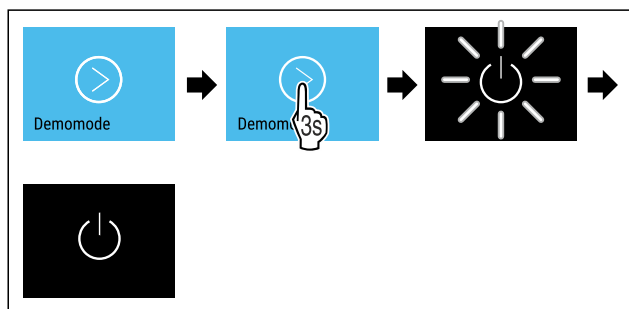


Fig. 176

- ▶ Izvedite korake, ki so prikazani na sliki.
- ▷ Demonstracijski način je deaktiviran.
- ▷ Naprava je izklopljena.
- ▶ Vključite napravo. (glejte 4.14 Vključ naprave (prvi zagon))
- ▷ Naprava je ponastavljena na tovarniške nastavitve.

## 6.2.27 Ponastavitev na tovarniške nastavitve



S to funkcijo lahko vse nastavitve ponastavite nazaj na tovarniške nastavitve. Vse nastavitve, ki ste jih izvedli do sedaj, se ponastavijo v prvotno stanje.

## Izvedba ponastavitve

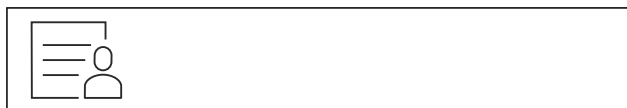


Fig. 177

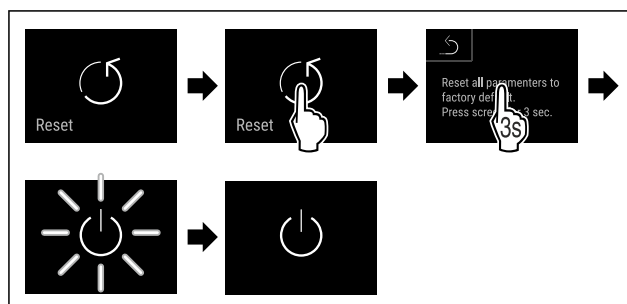


Fig. 178

- ▶ Izvedite korake, ki so prikazani na sliki.
- ▷ Naprava je ponastavljena.
- ▷ Naprava je izklopljena.

### Nasvet

Ponastavitev na tovarniške nastavitve med delovanjem na baterije: Ponovni zagon je možen samo z omrežno napetostjo.




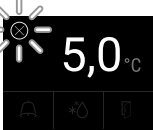



- ▶ Ponovno zaženite napravo. (glejte 4.14 Vključ naprave (prvi zagon))

## 6.3 Sporočila

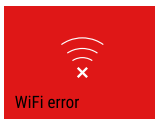
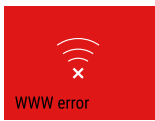

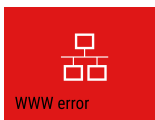
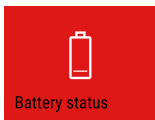
### 6.3.1 Opozorila

Opozorila so prikazana z zvočnim signalom in optično s simbolom na zaslonu. Zvočni signal se okrepi in postaja glasnejši, dokler sporočilo ni potrjeno.

Sporočilo (rdeče)	Vzrok	Odpravljanje
<p><b>Odprta vrata</b></p>	Sporočilo se prikaže, če so vrata predolgo odprta.	Zaprite vrata. Dotaknite se za kratek čas. Alarm se konča. <b>Nasvet</b> Čas, ko se sporočilo prikaže, je mogoče nastaviti. (glejte 6.2.22 Alarm na vratih )

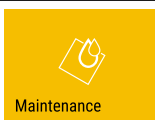
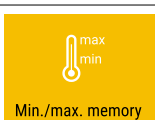
Sporočilo (rdeče)	Vzrok	Odpravljanje
 <p>Temperature alarm</p> <p><b>Alarm za temperaturo</b></p>	<p>Sporočilo se prikaže, ko temperatura ne ustreza nastavljeni temperaturi. Vzroki za razliko v temperaturi so lahko naslednji:</p> <p>Vstavili ste topla živila.</p> <p>Pri premeščanju in jemanju živil iz naprave je vanj priteklo preveč toplega zraka iz prostora.</p> <p>Dalj časa ni bilo toka.</p>	<p>Dotaknite se za kratek čas.</p> <p>Prikažejo se informacije o napaki in status naprave.</p> <p>Dotaknite se za kratek čas.</p> <p>Prikažejo se najvišja/najnižja temperatura, datum in ura.</p> <p>Dotaknite se za kratek čas.</p> <p>Prikaže se zaslon stanja.</p> <p>Trenutna temperatura in simbol alarma utripata rdeče, dokler se ne doseže nastavljene temperature.</p> <p>Preverite kakovost ohlajenih živil.</p>
 <p>Device failure</p> <p><b>Napaka</b></p>	<p>Naprava je okvarjena, pojavila se je napaka naprave ali sestavni del naprave kaže na napako.</p> <p>Sporočilo kaže, da je način zaščite pred zamrzovanjem aktiven (na primer zaradi pogostega odpiranja vrat ali pospravljanja blaga).</p>	<p>Predevajte hlajeno blago.</p> <p>Dotaknite se za kratek čas.</p> <p>Prikaže se koda napake (npr. BT021).</p>  <p>Dotaknite se za kratek čas.</p> <p>Če je na voljo, se prikaže dodatna koda napake</p> <p><b>ali</b></p> <p>Prikaže se zaslon stanja z utripajočim simbolom napake.</p>  <p>Če podrsnete po zaslonu oz. se ga dotaknete, se znova prikažejo kode napak.</p> <p>Zabeležite si kode napak in obrnite se na servisno službo. (glejte 9.3 Servisna služba)</p> <p>Dotaknite se za kratek čas.</p> <p>Prikaže se <b>FRZ.PROT.</b></p>  <p>Dotaknite se za kratek čas.</p> <p>Prikaže se zaslon stanja z utripajočim simbolom napake.</p>  <p>Če podrsnete po zaslonu oz. se ga dotaknete, se sporočilo prikaže znova.</p> <p>Naprava po nekaj urah samodejno preklopi nazaj v običajen način delovanja, sporočilo pa izgine. Namesto tega lahko način in prikazovanje sporočila končate z dolgim pritiskom. Če se sporočilo ponavljajoče prikazuje, navedeni vzroki pa niso pravi, stopite v stik s storitvijo za stranke. (glejte 9.3 Servisna služba)</p>
 <p>Power failure</p> <p><b>Izpad toka</b></p>	<p>Sporočilo se prikaže po prekinitvi električnega napajanja.</p> <p>Uporabniški vmesnik deluje naprej v načinu delovanja z baterijo. Aktivne ostanejo vse funkcije, razen hlajenja in osvetlitve.</p>	<p>Dotaknite se za kratek čas.</p> <p>Prikažejo se stanje napolnjenosti baterije, informacije o napaki in status naprave</p> <p>Dotaknite se za kratek čas.</p> <p>Prikažeta se najvišja temperatura in trajanje prekinitve toka.</p> <p>Dotaknite se za kratek čas.</p> <p>Prikaže se zaslon stanja.</p> <p>Trenutna temperatura in simbol alarma utripata rdeče, dokler se ne doseže nastavljene temperature.</p> <p>Preverite kakovost ohlajenih živil.</p>

# Oprema

Sporočilo (rdeče)	Vzrok	Odpravljanje
 <p><b>Napaka WLAN</b></p>	Povezava WLAN je prekinjena.	Preverite povezavo. Dotaknite se za kratek čas. Alarm se konča.
 <p><b>Napaka WWW za WLAN</b></p>	To sporočilo se prikaže, če internetna povezava prek omrežja WLAN ni na voljo.	Preverite povezavo. Dotaknite se za kratek čas. Alarm se konča.
 <p><b>Napaka LAN</b></p>	Povezava LAN je prekinjena.	Preverite povezavo in omrežni kabel. Dotaknite se za kratek čas. Alarm se konča.
 <p><b>Napaka WWW za LAN</b></p>	To sporočilo se prikaže, če internetna povezava prek omrežja LAN ni na voljo.	Preverite povezavo. Dotaknite se za kratek čas. Alarm se konča.
 <p><b>Napaka baterije</b></p>	Napolnjenost baterije aparata je nizka (preostane največ 20 %).	Vzpostavite omrežno napajanje aparata in 12 ur kasneje preverite, ali je napolnjenost narasla. V nasprotnem primeru se obrnite na servisno službo (glejte 9.3 Servisna služba) ali zamenjajte baterijo. (glejte 8.4 Zamenjava baterije naprave) Dotaknite se za kratek čas. Alarm se konča.

## 6.3.2 Opomniki

Opomniki se prikažejo, ko vas sistem želi pozvati k dejanju. Prikazani so z zvočnim signalom in optično s simbolom na zaslonu. Pritisnite potrditveno tipko, da potrdite sporočilo.

Sporočilo (rumeno)	Vzrok	Odpravljanje
 <p><b>Opomnik za vzdrževanje</b></p>	Sporočilo se prikaže, ko poteče časovnik za nastavljeni interval vzdrževanja.	Dotaknite se za kratek čas. Opominjanje se konča. <b>Nasvet</b> Interval vzdrževanja lahko nastavite (glejte 6.2.8 Opomnik za interval vzdrževanja).
 <p><b>Opomnik za snemanje</b></p>	Sporočilo se prikaže, ko je pomnilnik za zapise temperatur (999 ur) poln.	Dotaknite se za kratek čas. Opominjanje se konča. Prepisani bodo najstarejši podatki. <b>Nasvet</b> Zapise temperatur lahko ponastavite. (glejte 6.2.4 Snemanje temperature)

## 7 Oprema

### 7.1 Varnostna ključavnica

Ključavnica na vratih naprave je opremljena z varnostnim mehanizmom.

#### 7.1.1 Zaklepanje naprave

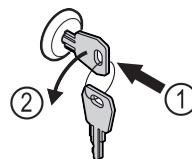


Fig. 179 Simbolična slika

- ▶ Vstavite ključ.
- ▶ Ključ obrnite v smeri proti urnim kazalcem za 90°.
- ▷ Naprava je zaklenjena.

### 7.1.2 Odklepanje naprave

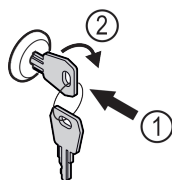


Fig. 180 Simbolična slika

- ▶ Vstavite ključ Fig. 180 (1).
- ▶ Ključ obrnite v smeri urnih kazalcev za 90° Fig. 180 (2).
- ▷ Naprava je odklenjena.

## 7.2 Senzorji

Napravo se lahko opremi z naslednjimi senzorji za spremljanje temperature:

- Senzor varnostnega termostata
- Senzor C
- Senzor P

### 7.2.1 Senzor varnostnega termostata

Senzor varnostnega termostata spremlja padanje temperature in tako ščiti pred prenizkimi temperaturami (Freeze Protect). Če se temperatura zniža pod vrednost praga, naprava samodejno regulira temperaturo. Prikaže se sporočilo o napaki FRZ. PROT (Freeze Protect) (glejte 6.3 Sporočila).

#### Nasvet

Ne prekrijte senzorja varnostnega termostata.

### 7.2.2 Senzor C (nadzorni senzor)

Senzor C je fiksno nameščen in regulira temperaturo notranjosti naprave. Senzor C lahko po potrebi umerite. (glejte 6.2.20 Umerjanje senzorja)

### 7.2.3 Senzor P (referenčni senzor)

Senzor P je fiksno nameščen v notranjosti in kaže temperaturo izdelka, ki simulira temperaturo hlajenega blaga. Temperatura senzorja P se prikaže na kazalniku stanja kot dejanska temperatura, nastavljene mejne vrednosti temperaturnega alarma pa se nanašajo na te vrednosti. Prikaz senzorja P lahko po potrebi umerite. (glejte 6.2.20 Umerjanje senzorja)

## 7.3 Informacije o senzorjih



Ta funkcija omogoča izbiro med senzorjem C ali senzorjem P. Zagotovite, da je izpolnjen naslednji predpogoj:

- Senzor P je priključen na napravo. (glejte 7.4 Vmesniki)

### 7.3.1 Izbira senzorja C



Fig. 181

- ▶ Podrsajte v levo ali desno, dokler se ne prikaže ustrezna funkcija.

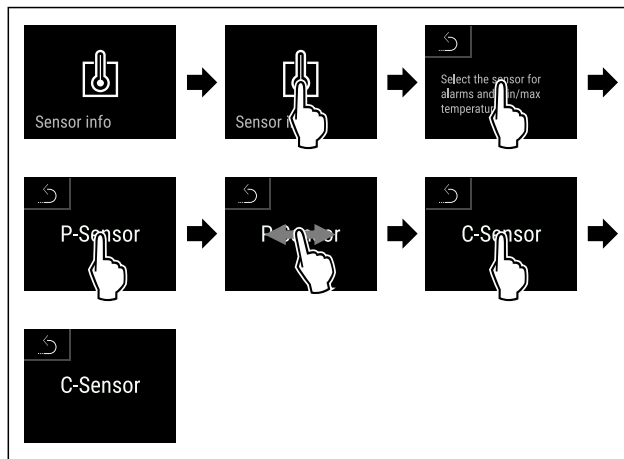


Fig. 182

- ▶ Izvedite korake, ki so prikazani na sliki.
- ▷ Senzor C je izbran.

### 7.3.2 Izbira senzorja P



Fig. 183

- ▶ Podrsajte v levo ali desno, dokler se ne prikaže ustrezna funkcija.

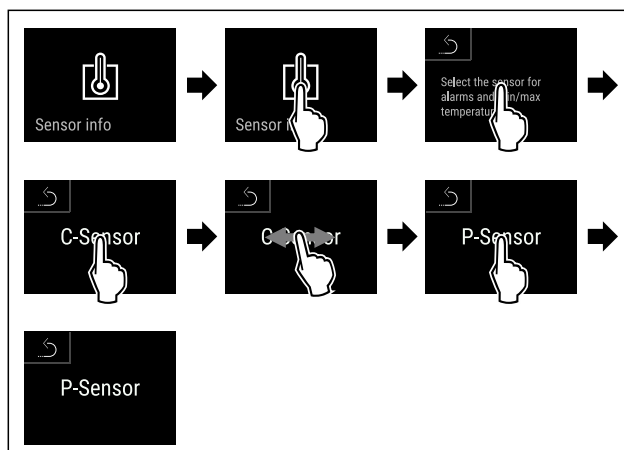


Fig. 184

- ▶ Izvedite korake, ki so prikazani na sliki.
- ▷ Senzor P je izbran.

## 7.4 Vmesniki

Na zadnji strani naprave so različne možnosti priključitve.

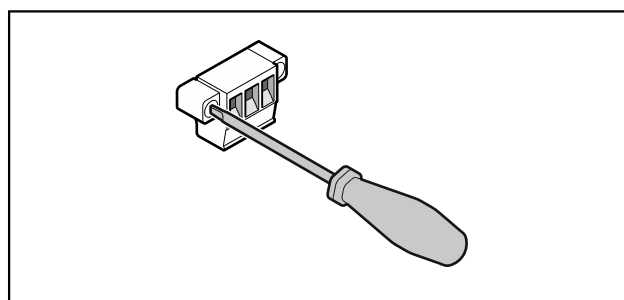


Fig. 185

#### Nasvet

Vtiči so zavarovani z vijaki. Če želite odstraniti vtič, morate odviti vijake desno in levo.

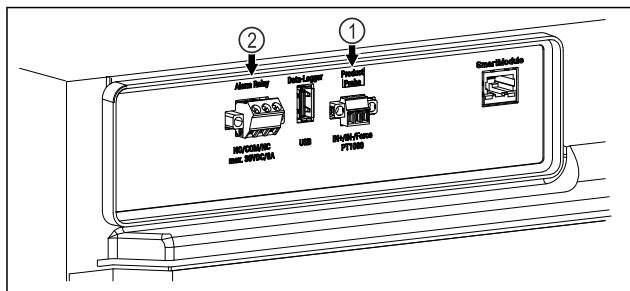


Fig. 186

- (1) Brezpotencialni izhod za alarm (2) Priključek za senzor P za alarm

## 7.4.1 Brezpotencialni izhod za alarm



### OPOZORILO

Nevarnost telesnih poškodb zaradi električnega udara!

- Priključitev naprave na zunanjo alarmno napravo lahko izvedejo samo usposobljeni strokovnjaki!

Te tri kontakte je mogoče uporabiti za priključitev optične ali zvočne alarmne naprave. Priključek je primeren za največ **30 V (DC) - 8 A** iz vira male varnostne napetosti SELV (najmanjši tok 150 mA).

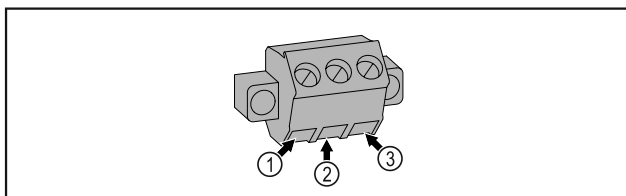


Fig. 187

- (1) NO (normally open) Priključek za kontrolno lučko, ki je aktivna med običajnim delovanjem ali ko je aparat izklopljen.
- (2) COM (common) Zunanji vir napajanja
- (3) NC (normally closed) Priključek za alarmno lučko ali zvočno alarmno napravo, ki je aktivna v primeru alarma ali manjkajoče napajalne napetosti.

## 7.4.2 Priključek za senzor P

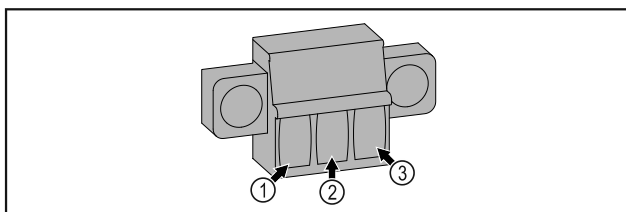


Fig. 188

- (1) IN+ (Masni vodnik +) (3) FORCE (Napajanje +)  
(2) IN- (Skupni povratni vodnik -)

# 8 Vzdrževanje

## 8.1 Načrt vzdrževanja

Vzdrževalna dela je treba izvajati redno, da se napravo ohrani v delujočem stanju.



### POZOR

Nevarnost poškodb zaradi nestrokovnih vzdrževalnih del! Osebne poškodbe in materialna škoda.

- Vzdrževalna dela lahko izvaja samo strokovno usposobljeno osebje.



### OPOZORILO

Nevarnost kratkega stika zaradi delov, po katerih se prevaja elektrika!

Električni udar ali poškodbe elektronike.

- **Izklopite napravo.**
- Izvlecite vtič ali izključite varovalko.

### Nasvet

Aktivirate lahko funkcijo opomnika za vzdrževanje. (glejte 6.2.8 Opomnik za interval vzdrževanja )

### Nasvet

Priporočeno je, da pripravite protokol vzdrževanja, v katerem dokumentirate vsa dela, ki so bila izvedena (popravila, preskusi).

### Nasvet

Liebherr priporoča letno vzdrževanje. Za individualno ponudbo se obrnite na službo za stranke (glejte 9.3 Servisna služba) .

Sestavni del	Dejavnost	Vzdrževalni interval
Deli maske	Preverite, ali so poškodovani oziroma razjedeni. Zamenjava poškodovanih delov: (glejte 9.3 Servisna služba)	Letno
Vrata, tečaji	Preverite orientacijo (glejte 4.12 Izravnava vrat) , premikanje in trdnost namestitve.	Letno
Ključavnica, ročaj vrat *	Preverite, ali je premikanje enostavno in namestitev trdna.	Letno

Sestavni del	Dejavnost	Vzdrževalni interval
Tesnilo vrat	Preverite, ali je poškodovano, obrabljeno in trdno nameščeno. Nadomestno tesnilo vrat lahko naročite pri servisni službi (glejte 9.3 Servisna služba).	Letno
Senzor	Umerite senzor. (glejte 6.2.20 Umerjanje senzorja)	Letno
Uvodnica senzorjev	Preverite celovitost tesnilne mase.	Letno
Baterija	Zamenjajte baterijo naprave. Nadomestno baterijo lahko naročite pri službi za pomoč strankam. (glejte 8.4 Zamenjava baterije naprave)	5 do 10 let
Površine	Očistite jih (glejte 8.3 Čiščenje aparata)	Priporočilo: vsak mesec oz. po potrebi oz. zahtevah na mestu postavitve
Površine	Razkužite jih Družba Liebherr je preskusila naslednja razkužilna sredstva: Dismozon pur 1 % Lösung (Bode Chemie), Suma Quicksan (Diversey), Incidin Extra N (Ecolab Healthcare), Acrylan (Antiseptica chem.-pharm. Produkte), Buraton 10 F (Schülke und Mayr), Frankocid N (Franken Chemie), Apesin DSR 50 (Tana), Nüscosept Spray (Dr. Nüskén), Melsept SF (B. Braun Melsungen), Kohrsolin (Bode Chemie), Neoquat S (Dr. Weigert), Indicin Rapid (Ecolab Healthcare), Bacillocid Spezial (Bode Chemie), Neoform K Spray (Dr. Weigert), Apesin Desinf. Spray (Tana), Nüscosept 100 (Dr. Nüskén), Antisept T (Fink Tec), Apesin AP 100 0,50% Lösung (Tana), Perform Pulver 2% Lösung (Schülke und Mayr) Upoštevajte navodila za uporabo zadevnega proizvajalca. Če uporabljate razkuževalna sredstva, ki niso navedena, jih predhodno preskusite na nevpadljivih mestih.	Priporočilo: vsak mesec oz. po potrebi oz. zahtevah na mestu postavitve
Mesto postavitve, naprava	Dekontaminacija Naprava je primerna za dekontaminacijo prostora z vodikovim peroksidom H <sub>2</sub> O <sub>2</sub> . Pri tem se ne sme prekoračiti naslednjih specifikacij za uporabo: Koncentracija največ 250 ppm. Vlažnost največ 85 %. Najvišja dovoljena temperatura prostora glede na razred klime. (glejte 1.4 Področje uporabe naprave)	Priporočilo: po potrebi ali glede na specifikacije na mestu postavitve največ 2-krat letno
Zračne reže ventilatorja	Očistite jih	Letno
Posredovanje alarma naprej Senzor	Preverite trdnost namestitve vtičnih povezav.	Letno
Omrežni kabel	Preverite, ali je poškodovan.	Letno ali pri zamenjavi mesta postavitve
Element za kot nagiba	Preverite, ali je funkcionalen in trdno nameščen.	Letno ali pri zamenjavi mesta postavitve
Nastavitvene noge/kolesca	Preverite, ali delujejo, so obrabljeni in trdno nameščeni. Poškodovane dele zamenjajte. (glejte 9.3 Servisna služba)	Letno

## 8.2 Odtajanje naprave



### OPOZORILO

Nepravilno odtajanje aparata!  
Poškodbe.

- ▶ Za pospeševanje postopka odmrzovanja ne uporabljajte nobenih drugih mehanskih naprav ali sredstev, ki jih proizvajalec ni priporočil.
- ▶ Ne uporabljajte električnih grelnih in parnih čistilnih aparatov, odprtega ognja ali razpršil za odtajevanje.
- ▶ Ledu ne odstranjujte z ostrimi predmeti.

Odtajanje poteka samodejno. Voda, ki nastane pri odtajanju, odteka skozi odtočno odprtino in izhlapi.

Da bi ohranili funkcionalnost naprave, priporočamo, da pri večjemu nastajanju leda izvedete odtajanje. Za zaledenitev v notranjem prostoru so ključnega pomena mesto postavitve (npr. visoka vlažnost), nastavitve naprave in nepravilno ravnanje uporabnika.

Če samodejni cikel odtajanja ne zadostuje:

- ▶ Samodejno odtajanje sprožite ročno. (glejte 6.2.19 Odtajanje)

Če ostane težava še naprej, napravo odtajajte ročno:

- ▶ Izklopite napravo. (glejte 6.2.2 Vklon in izklop naprave)
- ▶ Izvlecite vtič.
- ▶ Predejavajte hlajeno blago.
- ▶ Med odtajevanjem naj bodo vrata naprave odprta.
- ▶ Preostalo vodo, ki je nastala pri odtajevanju, pobrišite s krpo in očistite odprtino za odtajevanje ter napravo.

## 8.3 Čiščenje aparata

### 8.3.1 Priprave



### OPOZORILO

Nevarnost kratkega stika zaradi delov, po katerih se prevaja elektrika!

Električni udar ali poškodbe elektronike.

- ▶ **Izklopite napravo.**
- ▶ Izvlecite vtič ali izključite varovalko.



### OPOZORILO

Nevarnost požara

- ▶ Ne poškoduje tokokrog hladilnega sredstva.

- ▶ Izpraznite napravo.
- ▶ Izvlecite električni vtič.
- ▶ Upoštevajte nasvete za transport naprave. (glejte 4.3 Transportiranje aparata)

### 8.3.2 Čiščenje ohišja

#### OBVESTILO

Neustrezno čiščenje!

Poškodbe na aparatu.

- ▶ Uporabljajte samo mehke krpe za čiščenje in pH-nevtralna večnamenska čistila.
- ▶ Ne uporabljajte gobice ali jeklene volne, da ne opraskate površine.
- ▶ Ne uporabljajte močnih, abrazivnih, peščenih čistilnih sredstev in čistil, ki vsebujejo klorid ali kisline.



### OPOZORILO

Nevarnost poškodb zaradi vroče pare!

Vroča para lahko poškoduje površino in povzroči opekline.

- ▶ Ne uporabljajte parnih čistilnih aparatov!

#### OBVESTILO

Nevarnost poškodb zaradi kratkega stika!

- ▶ Pri čiščenju naprave bodite pozorni, da voda, ki jo uporabljate za čiščenje, ne vdre v električne komponente.

- ▶ Ohišje obrišite z mehko, čisto krpo. Pri močni umazanosti uporabite mlačno vodo z nevtralnimi čistilnimi sredstvi. Steklene plošče lahko dodatno očistite s čistilom za steklo.

- ▶ Tuljave kondenzatorja očistite enkrat letno. Če tuljave kondenzatorja ne očistite, se občutno zmanjša učinkovitost naprave.

### 8.3.3 Čiščenje notranjosti



### OPOZORILO

Nevarnost kratkega stika zaradi delov, po katerih se prevaja elektrika!

Električni udar ali poškodbe elektronike.

- ▶ **Izklopite napravo.**
- ▶ Izvlecite vtič ali izključite varovalko.



### OPOZORILO

Nevarnost poškodb zaradi vroče pare!

Vroča para lahko poškoduje površino in povzroči opekline.

- ▶ Ne uporabljajte parnih čistilnih aparatov!

#### OBVESTILO

Neustrezno čiščenje!

Poškodbe na aparatu.

- ▶ Uporabljajte samo mehke krpe za čiščenje in pH-nevtralna večnamenska čistila.
- ▶ Ne uporabljajte gobice ali jeklene volne, da ne opraskate površine.
- ▶ Ne uporabljajte močnih, abrazivnih, peščenih čistilnih sredstev in čistil, ki vsebujejo klorid ali kisline.

#### Nasvet

- ▶ Odtekanje kondenzata (glejte 1.2 Pregled naprave in opreme): Usedline odstranite s tankim pripomočkom (npr. vatirano palčko).

#### Nasvet

Ne poškodujte in ne odstranjujte nazivne ploščice iz notranjosti naprave. Nazivna ploščica je pomembna za servisno službo. (glejte 9.3 Servisna služba)

- ▶ Odprite vrata.
- ▶ Izpraznite napravo.
- ▶ Notranjost naprave in dele opreme očistite z mlačno vodo, kateri dodate malo sredstva za pomivanje. Ne uporabljajte čistil, ki vsebujejo pesek ali kisline, oz. kemičnih topil.

### 8.3.4 Po čiščenju

- ▶ Napravo in dele opreme obrišite do suhega.
- ▶ Priključite in vklopite napravo. Ko je temperatura dovolj nizka:
- ▶ Vstavite zamrznjena živila.
- ▶ Čiščenje izvajajte v rednih presledkih.
- ▶ Hladilnike z izmenjevalnikom toplote je treba očistiti in odprašiti enkrat letno.



## 8.4 Zamenjava baterije naprave

Baterija naprave se uporablja v primeru izpada elektrike za snemanje temperature, alarmnih in servisnih poročil ter za prikazovanje alarmnih sporočil na zaslonu za približno 12 ur. Pri prvem zagonu lahko baterija potrebuje do 24 ur, da se napolni in postane popolnoma funkcionalna.

Nadomestno baterijo lahko naročite pri službi za pomoč strankam (glejte 9.3 Servisna služba).

### 8.4.1 Zamenjava baterije



#### OPOZORILO

Nevarnost kratkega stika zaradi delov, po katerih se prevaja elektrika!

Električni udar ali poškodbe elektronike.

► **Izklopite napravo.**

► Izvlecite vtič ali izključite varovalko.

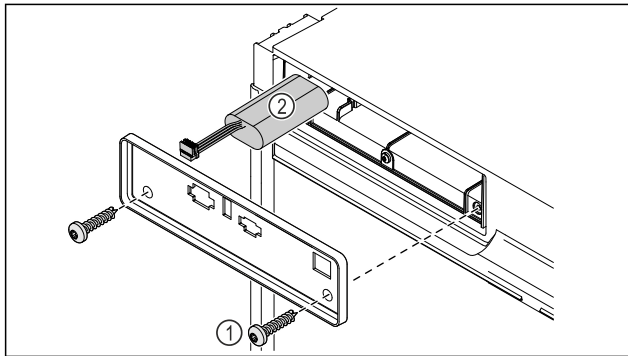


Fig. 189

- Odvijte vijake in odstranite pokrov na zadnji strani naprave Fig. 189 (1).
- Snemite in odstranite baterijo Fig. 189 (2).
- Namestite nadomestno baterijo.
- Električni kabel priključite nazaj.

#### Nasvet

- Baterijo zavržite med posebne odpadke na strokoven način in v skladu z lokalno veljavnimi predpisi ter zakoni. **Baterije v nobenem primeru ne poškodujte ali povzročite kratkega stika.**

Največja skupna napolnjenost in neto teža		
Model (glejte 4.2 Mere naprave)	Največja skupna napolnjenost	Neto teža
SRTvh 1501	180 kg	37 kg
SRTvh 1511		43 kg

Prostornina
Glejte uporabno prostornino na nazivni ploščici. (glejte 1.2 Pregled naprave in opreme)

Osvetlitev*	
Razred energijske učinkovitosti A) *	Svetlobni vir*
Ta izdelek vsebuje en ali več svetlobnih virov razreda energijske učinkovitosti G	LED

A) Naprava lahko vsebuje svetlobne vire različnih razredov energijske učinkovitosti. Naveden je najnižji razred energijske učinkovitosti.

Podatki o frekvenci WLAN*	
Frekvenčni pas	2,4 GHz
Največja moč oddajanja	< 100 mW
Predvidena uporaba radijske naprave	Povezovanje s krajevnim omrežjem WLAN za namene podatkovne komunikacije

Pogoji za postavitvev	
Stopnja umazanosti (okolica aparata)	PD2
Temperatura okolice	+10 °C do +35 °C
Maksimalna relativna vlažnost okolice	75 %, brez kondenzacije
Najvišja nadmorska višina (m nadmorske višine)	2000 m 1500 m (steklena vrata)

Električne vrednosti	
Nazivna napetost	220-240 V ~
Frekvenca	50/60 Hz
Priključna vrednost	2,0 A
Največje nihanje omrežja	+/-10 %
Kategorija prenapetosti	II

**Podatki skladno z DIN 13277**, izmerjeni pri referenčni okoliški temperaturi +25 °C

Model SRTvh	Poraba energije (kWh/24h)	Dvig temperature ob izpadu toka (min)	Homogenost temperature (°K)	Konstantnost temperature (°K)
1501	0,32	108 A)	1,1 B)	1,8 B)
1511	0,41	77 A)	0,9 B)	2,3 B)

A) Erwärmung Referenzkörper: von +5 °C auf +10 °C / Referenzkörper: 50 ml Glasbehälter gefüllt mit 25 ml Isopropanol und 25 ml Wasser

B) Izmerjeno pri referenčni okoliški temperaturi +5 °C

## 9 Pomoč strankam

### 9.1 Tehnični podatki

Temperaturno območje	
Hlajenje	+3 °C do +16 °C

Največja napolnjenost na polico A)		
Širina naprave	600 mm	750 mm
Prekrivne rešetke	45 kg	60 kg
Steklena plošča	40 kg	40 kg
Lesena rešetka	45 kg	60 kg
Predal	20 kg	20 kg

A) Pri večji napolnjenosti se police lahko lažje upognejo.

# Pomoč strankam

Baterija aparata	
Tip	1S2P/NCR 18650BF
Nazivna napetost	3,6 V DC
Kapaciteta	6,7 Ah

## 9.2 Tehnične napake

Vaša naprava je zasnovana in izdelana tako, da sta varnost delovanja in dolga življenjska doba zagotovljena. Če kljub

Napaka	Vzrok	Odpravljanje
<b>Naprava ne deluje.</b>	→ Naprava ni vklopljena.	▶ Vklopite napravo.
	→ Vtič ni pravilno vtaknjen v vtičnico.	▶ Preverite električni vtič.
	→ Varovalka za vtičnico ni v redu.	▶ Preverite varovalko.
	→ Izpad toka	▶ Naprava naj ostane zaprta. ▶ Po potrebi ohlajena/zmrznjena živila položite shranite v drug hladilnik/zamrzovalnik, če izpad toka traja dalj časa.
	→ Priključek za hladilne naprave ni pravilno vstavljen v aparat.	▶ Preverite priključek za hladilne naprave.
<b>Temperatura ni dovolj nizka.</b>	→ Vrata naprave niso dobro zaprta.	▶ Zaprite vrata naprave.
	→ Ni dovolj prezračevanja in odzračevanja.	▶ Prezračevalno mrežico sprostite in očistite.
	→ Temperatura okolice je previsoka.	▶ Bodite pozorni na ustrezne okoljske pogoje: (glejte 1.4 Področje uporabe naprave)
	→ Napravo ste pogosto odpirali in imeli predolgo odprto.	▶ Počakajte, da se potrebna temperatura samodejno nastavi. Če se to ne zgodi, se obrnite na servisno službo. (glejte 9.3 Servisna služba)
	→ Nastavljena je napačna temperatura.	▶ Nastavite nižjo temperaturo in jo preverite po 24 urah.
	→ Naprava stoji preblizu vira toplote (pečica, ogrevanje itd.).	▶ Spremenite mesto postavitve naprave ali vira toplote.

## 9.3 Servisna služba

Najprej preverite, če lahko napako odpravite sami. Če tega ne morete, se obrnite na servisno službo.

Naslov najdete v priloženi brošuri „Liebherr-Service“ ali na spletni povezavi [home.liebherr.com/service](http://home.liebherr.com/service).



### OPOZORILO

Nestrokovno popravilo!  
Poškodbe.

- ▶ Popravila in posege na aparatu in na omrežnem priključku, ki niso izrecno navedena (glejte 8 Vzdrževanje), lahko opravlja samo servisna služba.
- ▶ V primeru poškodb omrežne napeljave naj to zamenja samo proizvajalec ali njegova servisna služba oziroma podobno kvalificirana oseba.
- ▶ Pri aparatih z vtičem za hladilne naprave lahko zamenjavo izvede stranka.

### 9.3.1 Vzpostavitev stika s servisno službo

Prepričajte se, da imate pripravljene naslednje podatke o napravi:

- Oznaka naprave (model in indeks)
- Servisna št. (servis)
- Serijska št. (s. št.)

temu pride do napak v delovanju, preverite, če napaka ni morda posledica napačne uporabe. V tem primeru morate tudi v garancijskem času plačati vse nastale stroške.

Naslednje napake lahko odpravite sami.

### 9.2.1 Delovanje naprave

- ▶ Podatke o napravi lahko prikažete na zaslonu (glejte 6.2.16 Podatki o napravi).

**-ali-**

- ▶ Informacije o napravi lahko razberete z nazivne ploščice. (glejte 9.4 Tipska ploščica)
- ▶ Zabeležite si informacije o napravi.
- ▶ Obvestite servisno službo: Posredujte jim opis napake in podatke o aparatu.
- ▷ To bo omogočilo hiter in na ciljno usmerjen servis.
- ▶ Upoštevajte nadaljnja navodila servisne službe.

## 9.4 Tipska ploščica

Tipska ploščica se nahaja na notranji strani aparata. Glejte razdelek Pregled aparata.

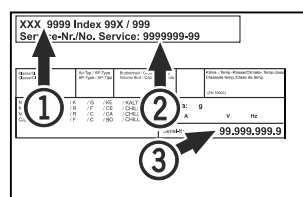


Fig. 190

- (1) Oznaka aparata
- (2) Servisna št.

- (3) Serijska št.

## 10 Prenehanje obratovanja

- ▶ Izpraznite aparat.
- ▶ Izklopite aparat.
- ▶ Potegnite omrežni vtič iz vtičnice.
- ▶ Po potrebi odstranite priključek za hladilne naprave: Priključek za hladilne naprave izvlecite iz vtičnice in ga hkrati premaknite iz leve v desno.
- ▶ Očistite aparat. (glejte 8.3 Čiščenje aparata)
- ▶ Če je prisoten: Odstranite pokrove in izolacijo senzorske uvodnice, da preprečite pojav plesni.
- ▶ Vrata pustite odprta, da preprečite nastajanje slabega vonja.

### Nasvet

Škoda na aparatu in nepravilno delovanje!

- ▶ Aparat po prenehanju obratovanja skladiščite samo pri dovoljeni temperaturi prostora med -10 °C in +50 °C.

## 11 Odstranjevanje

### 11.1 Aparat pripravite za odstranitev



**Li-Ion**

Podjetje Liebherr v posamezne aparate vstavi baterije. V EU mora zakonodajalec iz razlogov varstva okolja končnega uporabnika obvezati, da te baterije odstrani iz rabljenih aparatov pred njihovo odstranitvijo. Če vaš aparat vsebuje baterije, je aparat ustrezno označen.

Svetilke Če lahko svetilke samostojno in brez povzročanja škode lahko odstranite, jih morate v vsakem primeru pred odstranjevanjem razstaviti.

- ▶ Prenehanje delovanja aparata.
- ▶ Aparat z baterijami: Odstranite baterije. Za opis glejte poglavje **Vzdrževanje**.
- ▶ Če je mogoče: Svetilke razstavite brez povzročanja škode.

### 11.2 Okolju prijazno odstranjevanje aparata



Aparat vsebuje še dragocene materiale, zato jih odstranjajte v ločene komunalne odpadke.



**Li-Ion**



**Li-Ion**

Baterije zavržite ločeno od rabljenega aparata. Baterije lahko brezplačno vrnete v trgovini ali na lokalnih mestih za recikliranje/odlaganje gospodinjskih aparatov.

Svetilke Razstavljene svetilke lahko zavržete na ustreznih zbirnih mestih.

Za Nemčijo: Na lokalnih mestih za recikliranje/odlaganje gospodinjskih aparatov lahko aparat brezplačno zavržete v zabojnike razreda 1. Pri nakupu novega hladilnika/zamrzovalnika in prodajni površini, večji od 400 m<sup>2</sup>, bodo izrabljen aparat brezplačno vzeli nazaj tudi v prodajalni.



### OPOZORILO

Uhajanje hladilnega sredstva in olja!

Požar. Vsebovano hladilno sredstvo je okolju prijazno, a vnetljivo. Vsebovano olje je vnetljivo. Uhajavo hladilno sredstvo in olje se lahko v primeru večje koncentracije in v stiku z zunanjim virom toplote vnameta.

- ▶ Ne poškodujte cevi obtoka hlajenja in kompresorja.

- ▶ Upoštevajte nasvete za transport naprave. (glejte 4.3 Transportiranje aparata)
- ▶ Aparat odpeljite tako, da ne povzročate škode.
- ▶ Baterije, svetilke in aparat zavržite skladno z zgoraj navedenimi podatki.

## 12 Dodatne informacije

Dodatne informacije o garancijskih pogojih najdete v priloženi servisni knjižici ali na naslovu <https://home.liebherr.com>.





V primeru motenj aparata obvestite:

Identifikacijska številka modela/  
inventarna številka:

## Kratka navodila za vsakodnevno uporabo

Informacije glede uporabe teh kratkih navodil:

- Ta kratka navodila ne nadomeščajo celotnih navodil za uporabo in ne nadomeščajo izobraževanja, povezanega z napravo.
- Ta kratka navodila so v pomoč pri vsakodnevni uporabi naprave in ravnanju z njo.
- Preberite celotna navodila za uporabo in varnostne napotke v njih.

Ta kratka navodila veljajo za: SRTvHg 15..



Celotna navodila lahko odprete s pomočjo kode QR:



### Predvidena uporaba

#### Predvidljiva napačna uporaba

Naprave ne uporabljajte za te namene:

- Shranjevanje in hlajenje:
  - kemično nestabilnih, gorljivih ali jedkih snovi
  - krvi, plazme ali drugih telesnih tekočin za namene infuzije, uporabe ali dodajanja v človeško telo
- Uporaba v eksplozijsko ogroženih območjih
- Uporaba na prostem ali v vlažnih območjih in območjih, izpostavljenih vodnim curkom

#### Pri shranjevanju upoštevajte:

- Podstavke namestite glede na zahtevano višino.
- Upoštevajte največjo napolnjenost naprave.
- Kose doseže temperaturo skladiščenja, napolnite napravo (upoštevanje hladilne verige).
- Poskrbite, da prezračevalna reža ventilatorja krožnega zraka v notranjosti ni zakrita.
- Ohlajena živila se ne smejo dotikati uparjevalnika na zadnji steni.
- Tekočine hranite v zaprtih posodah.
- Ohlajena živila hranite na razdalji, da lahko zrak dobro kroži.

## Prikaz stanja

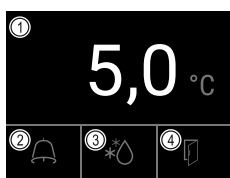


Fig. 191

- (1) Dejanska temperatura      (3) Stanje postopka odtajanja
- (2) Stanje alarma                (4) Stanje odprtosti vrat

## Prikaz snemanja temperature

Beleženje temperature prikaže trajanje beleženja in minimalno ter maksimalno temperaturo, izmerjeni v tem času.

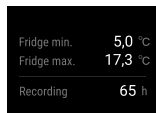


Fig. 192

## Ponastavitev snemanja temperature

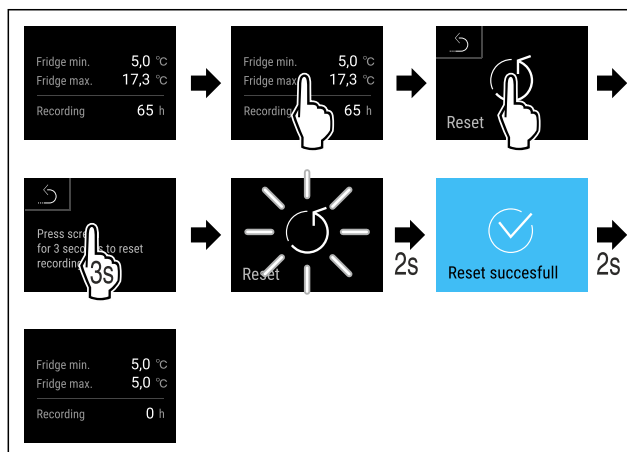


Fig. 193

## Odklepanje naprave

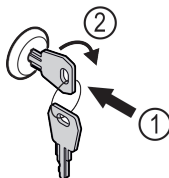


Fig. 194

- ▶ Vstavite ključ. Fig. 194 (1)
- ▶ Ključ obrnite v smeri urnih kazalcev za 90°. Fig. 194 (2)
- ▷ Naprava je odklenjena.

## Čiščenje naprave

- ▶ Izpraznite napravo.
- ▶ Izvlecite električni vtič.
- ▶ Upoštevajte napotke iz navodil za uporabo.
- ▶ Po čiščenju morate napravo in opremo osušiti do konca.
- ▶ Priklopite aparat.
- ▶ Vklopite napravo.
- ▶ Ko se doseže temperaturo skladiščenja, napolnite napravo.



## Kaj storiti v primeru motenj?

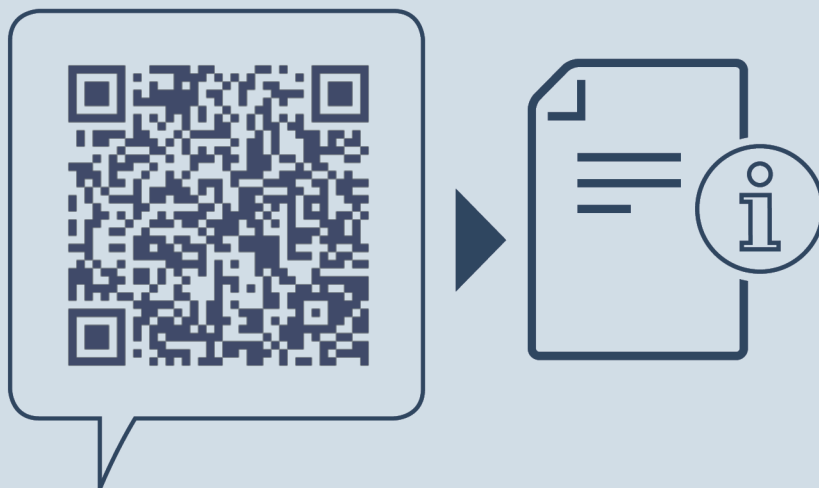
V primeru motenj se na zaslonu naprave prikaže sporočilo. Sporočila imajo različne pomeni:

## Kratka navodila za vsakodnevno uporabo

---

Barva simbola na zaslonu	Pomen	Pomoč
<b>RUMENA</b>	<b>Opomnik</b> Opominja na splošne procese. Te procese lahko izvedete in tako odpravite sporočilo.	O tem preberite navodila za uporabo in izvedite korake za pomoč.
<b>RDEČA</b>	<b>Opozorilo</b> Se pojavi ob motnjah delovanja. Preprostejše motnje delovanja lahko odpravite tudi sami.	O tem preberite navodila za uporabo in izvedite korake za pomoč.

Če motnje ne morete odpraviti sami, stopite v stik s pristojnim sodelavcem ali z najbližjim centrom za pomoč strankam.



[home.liebherr.com/fridge-manuals](https://home.liebherr.com/fridge-manuals)

**SL** namizni hladilnik  
ORIGINALNO NAVODILO ZA UPORABO

Datum izdaje: 20250224

**Indeks št. artiklov: 7086643-00**

Liebherr Hausgeräte Lienz GmbH  
Dr.-Hans-Liebherr-Strasse 1  
A-9900 Lienz  
Österreich



