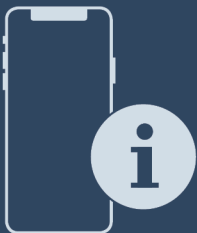




Notice d'utilisation

Quality, Design and Innovation



home.liebherr.com/fridge-manuals



LIEBHERR

Sommaire

1	Vue d'ensemble de l'appareil.....	3	6.2.19	Heures de fonctionnement	41
1.1	Articles livrés.....	3	6.2.20	Logiciel	41
1.2	Vue d'ensemble de l'appareil et des accessoires.....	3	6.2.21	Dégivrage	41
1.3	Équipement spécial.....	4	6.2.22	Téléchargement des données / Datalogging	42
1.4	Domaine d'application de l'appareil.....	4	6.2.23	Calibrage du capteur	43
1.5	Émission sonore de l'appareil.....	5	6.2.24	Alarme de température	44
1.6	Conformité.....	5	6.2.25	Alarme de la porte	46
2	Consignes de sécurité générales.....	5	6.2.26	Alarme lumineuse	46
3	Fonctionnement de l'écran Touch & Swipe...	8	6.2.27	Simulation d'alarme	47
3.1	Navigation et explication des symboles.....	8	6.2.28	Protocole d'alarme	47
3.2	Menus.....	9	6.2.29	Relais d'alarme	48
3.3	Mode veille.....	9	6.2.30	Mode démo	49
4	Mise en service.....	10	6.2.31	Rétablissement des réglages d'usine	49
4.1	Conditions d'installation.....	10	6.3	Messages.....	50
4.2	Dimensions de l'appareil.....	10	6.3.1	Avertissements.....	50
4.3	Transporter l'appareil.....	11	6.3.2	Rappels.....	53
4.4	Déballer l'appareil.....	11	7	Équipement	53
4.5	Monter la poignée de la porte.....	11	7.1	Serrure de sécurité.....	53
4.6	Monter la sécurité anti-basculement.....	11	7.2	Serrure de sécurité.....	53
4.7	Installer l'appareil.....	12	7.3	Capteurs.....	54
4.8	Aligner l'appareil.....	13	7.4	Informations capteur	54
4.9	Installation de plusieurs appareils.....	13	7.5	Interfaces.....	55
4.10	Après installation.....	13	8	Entretien.....	55
4.11	Éliminer l'emballage.....	13	8.1	Plan d'entretien.....	55
4.12	Remplacer la butée de porte.....	14	8.2	Dégivrer l'appareil.....	57
4.13	Aligner la porte.....	26	8.3	Nettoyer l'appareil.....	57
4.14	Brancher l'appareil.....	27	8.4	Remplacer la batterie de l'appareil.....	59
4.15	Allumer l'appareil (première mise en service)	27	9	Aide clients.....	59
5	Stockage.....	28	9.1	Données techniques.....	59
5.1	Conseils de stockage.....	28	9.2	Défaillance technique.....	60
6	Utilisation	28	9.3	Service client.....	61
6.1	Éléments de commande et d'affichage.....	28	9.4	Plaque signalétique.....	61
6.1.1	Affichage d'état.....	29	10	Mise hors service.....	61
6.1.2	Symboles d'affichage.....	29	11	Élimination.....	62
6.1.3	Signaux sonores.....	30	11.1	Préparer l'appareil pour l'élimination.....	62
6.2	Fonctionnement de l'appareil.....	30	11.2	Éliminer l'appareil dans le respect de l'environnement.....	62
6.2.1	Remarques sur les fonctions de l'appareil.....	30	12	Informations complémentaires.....	62
6.2.2	Allumer et éteindre l'appareil	30	13	Guide rapide pour une utilisation quotidienne.....	65
6.2.3	Activation et désactivation de la zone de température	31			
6.2.4	Température	32			
6.2.5	Enregistrement des températures	32			
6.2.6	Éclairage	33			
6.2.7	Accès sécurisé au menu Réglages	34			
6.2.8	Codes d'accès.....	35			
6.2.9	Rappel d'intervalle d'entretien	36			
6.2.10	Langue	36			
6.2.11	Date et heure	36			
6.2.12	Unité de température	37			
6.2.13	Luminosité de l'écran	37			
6.2.14	Alarm Sound.....	37			
6.2.15	Key Sound.....	38			
6.2.16	Connexion WiFi	38			
6.2.17	Connexion LAN	40			
6.2.18	Informations de l'appareil	41			

Vous avez fait l'acquisition d'un nouvel appareil et nous vous en félicitons. Avec l'achat d'un tel appareil vous disposerez de tous les avantages d'une technique du froid des plus modernes et assurant une qualité au plus haut niveau, une grande longévité et une sécurité parfaite de fonctionnement.

Les équipements de votre appareil facilitent une utilisation quotidienne très confortable.

Avec l'acquisition de cet appareil, fabriqué dans le respect de l'environnement et utilisant des matériaux de recyclage, vous participez activement avec nous à la protection de l'environnement.

Nous espérons que votre nouvel appareil vous donnera entière satisfaction.

Vue d'ensemble de l'appareil

Le fabricant travaille sans cesse au perfectionnement de tous les modèles de ses produits. Nous comptons donc sur votre compréhension concernant des modifications éventuelles de forme, d'équipement et de technologie.

- Matériel de montage *
- Mode d'emploi
- Supplément de garantie
- Certificat de qualité *
- Câble d'alimentation
- Kit de fixation murale

Symbole	Explication
	Lire le manuel d'utilisation Pour découvrir tous les avantages de votre nouvel appareil, veuillez lire attentivement les consignes figurant dans le présent manuel.
	Informations supplémentaires sur Internet Vous pouvez trouver les instructions au format numérique avec des informations complémentaires sur Internet en scannant le QR-code sur la page de couverture de cette notice ou en saisissant votre numéro de service à l'adresse home.liebherr.com/fridge-manuals .
	Vérifier l'état de l'appareil Vérifier l'absence d'avaries de transport sur toutes les pièces. En cas de réclamation, adressez-vous au revendeur ou au service client.
	Divergences Le manuel d'utilisation est valable pour plusieurs modèles. Des divergences sont donc possibles. Les paragraphes concernant uniquement un certain type d'appareils sont indiqués par un astérisque (*).
	Instructions et résultats Les instructions sont indiquées par ►. Les résultats sont indiqués par ▷.
	Vidéos Les vidéos des appareils sont disponibles sur la chaîne YouTube de Liebherr-Hausgeräte.

Cette notice d'utilisation est valable pour :

- SCFvh 4002
- SCFvh 4032

1 Vue d'ensemble de l'appareil

1.1 Articles livrés

Vérifier l'absence d'avaries de transport sur toutes les pièces. En cas de réclamation, adressez-vous au revendeur ou au service après-vente. (voir 9.3 Service client)

La livraison est composée des pièces suivantes :

- Appareil indépendant
- Équipement *

1.2 Vue d'ensemble de l'appareil et des accessoires

SCFvh 4002

SCFvh 4032

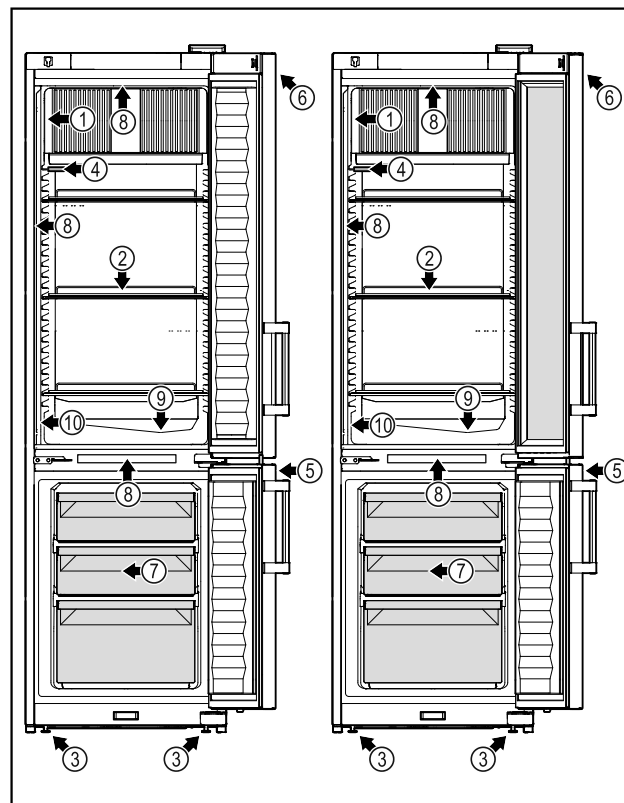


Fig. 1 Représentation à titre d'exemple

Équipement

- | | |
|-------------------------|---|
| (1) Plaque signalétique | (6) Éléments de commande et affichage de la température |
| (2) Grilles de support | (7) Tiroir de congélation |
| (3) Pieds réglables | (8) Éclairage intérieur |
| (4) Capteur P | (9) Évacuation de l'eau de condensation |
| (5) Serrure | (10) Capteur de thermostat de sécurité |

Vue d'ensemble de l'appareil

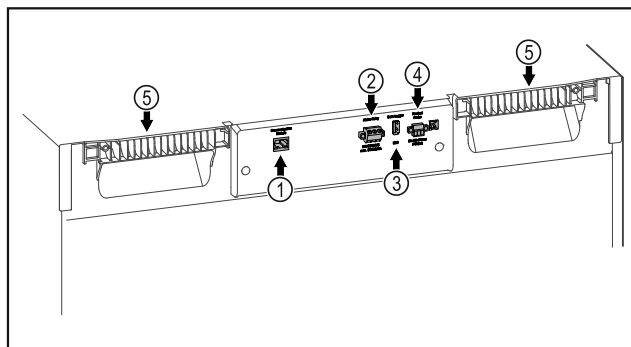


Fig. 2 Représentation à titre d'exemple

Équipement

- (1) Interface LAN/WiFi*
- (2) Sortie d'alarme sans potentiel
- (3) Port USB
- (4) Connecteur pour capteur P
- (5) Support de transport

1.3 Équipement spécial

Remarque

Vous pouvez vous procurer les accessoires sur le Liebherr Service Center. Vous trouverez l'adresse de votre pays au dos de ce manuel.

SmartModule

L'appareil est équipé d'un SmartModule. Il s'agit d'une interface WiFi et LAN permettant de connecter l'appareil à un système de documentation et d'alarme externe comme Liebherr SmartMonitoring. Liebherr SmartMonitoring Dashboard n'est pas disponible dans tous les pays. Il est possible d'en vérifier la disponibilité par QR-Code (voir 6.2.16 Connexion WiFi) en saisissant son modèle.

Équipement ultérieur de tiroirs

Lors de l'installation ultérieure de systèmes à tiroirs dans des réfrigérateurs et congélateurs Liebherr, utilisés pour le stockage de produits thermosensibles comme les médicaments à réfrigérer et les produits réfrigérés soumis à des exigences normatives spéciales, un spécialiste en température est requis. L'installation ultérieure de tiroirs dans des réfrigérateurs et congélateurs Liebherr peut détériorer ou endommager les produits stockés. C'est pourquoi elle doit être réalisée uniquement par des prestataires de services agréés par le fabricant du réfrigérateur/congélateur correspondant.

1.4 Domaine d'application de l'appareil

Utilisation conforme

Ce réfrigérateur/congélateur de laboratoire convient pour le stockage professionnel de produits à une température comprise entre 3 °C (38 °F) et 16 °C (60 °F) dans la partie réfrigérateur, et entre -9 °C (15 °F) et -30 °C (-22 °F) dans la partie congélateur.

Les produits généralement stockés sont des échantillons de recherches, des réactifs, des appareils de laboratoire, etc.

Le stockage de substances sensibles à la température nécessite de recourir à un système d'alarme indépendant et surveillé en permanence. Ce système d'alarme doit être conçu de manière à ce qu'une personne compétente puisse enregistrer tout état d'alarme et prendre les mesures qui s'imposent.

Utilisations incorrectes prévisibles

Ne pas utiliser l'appareil pour les applications suivantes :

- Stockage et réfrigération de :
 - Substances chimiques instables, inflammables ou irritantes
 - Sang, plasma ou autres fluides corporels pour perfusion, application ou introduction dans le corps humain.
- Utilisation dans des zones à risque d'explosion.
- Utilisation à l'extérieur ou dans des zones humides et exposées à des projections d'eau.
- Utilisation en milieu résidentiel, car il est impossible de garantir une protection correcte de la réception radio dans un tel environnement.*

Une utilisation non conforme de l'appareil entraîne des dommages ou détériore les marchandises stockées.

Classes climatiques

La classe climatique correspondant à votre appareil est indiquée sur la plaque signalétique.

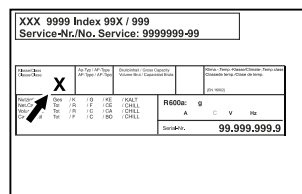


Fig. 3 Plaque signalétique

(X) Cette classe climatique désigne les conditions ambiantes dans lesquelles l'appareil peut être utilisé en toute sécurité.

Classe climatique (X)	Température max. de la pièce	Humidité relative max.
7	35 °C (95 °F)	75 %

Remarque

La température minimale admissible de la pièce sur le lieu d'installation est de 10 °C (50 °F).

Si les conditions sont limites, il est possible qu'une légère condensation se forme sur la vitre et les parois latérales.

1.5 Émission sonore de l'appareil

Le niveau de pression acoustique d'émission pondéré A pendant le fonctionnement de l'appareil est inférieur à 70 dB(A) (puissance acoustique rel. 1 pW).

1.6 Conformité

L'étanchéité du circuit réfrigérant est éprouvée. L'appareil est conforme aux prescriptions de sécurité applicables et satisfait aux exigences des directives correspondantes.

2 Consignes de sécurité générales

Conserver soigneusement cette notice d'utilisation afin de pouvoir la consulter à tout moment.

Si vous cédez l'appareil à un tiers, veuillez également remettre cette notice d'utilisation au nouvel acquéreur.

Veuillez lire et suivre ces instructions. Elles contiennent des consignes de sécurité qui sont importantes pour une installation et une exploitation sûre et sans problème. Veuillez lire et toujours suivre les consignes de sécurité !

Danger pour l'utilisateur :

- Cet appareil ne doit être utilisé que par du personnel qualifié et de laboratoire, formé à

cet effet et connaissant toutes les mesures de sécurité applicables au travail dans un laboratoire. Il n'est pas destiné à être utilisé par des personnes y compris les enfants dont les capacités physiques, sensorielles ou mentales sont réduites ou qui manquent d'expérience et de connaissance.

- **IMPORTANT** : Le connecteur d'alimentation doit être facilement accessible afin que l'appareil puisse être déconnecté du secteur rapidement en cas d'urgence. Il ne doit pas se trouver derrière l'appareil.

- Lorsque l'appareil est débranché, toujours tirer la prise secteur. Ne pas tirer sur le câble.

- En cas de défaut, retirer la prise secteur ou retirer le fusible.

- **AVERTISSEMENT** : Ne pas endommager le câble de raccordement. Ne pas utiliser l'appareil si le câble de raccordement est défectueux.

Si le câble d'alimentation est endommagé, il doit être remplacé par le fabricant, son service après-vente ou une personne de qualification similaire afin d'éviter tout danger qui en découle. Si les câbles de raccordement sont de type plug-and-play, le client peut procéder lui-même au remplacement.

- **AVERTISSEMENT** : Les prises multiples et autres appareils électroniques (par ex. transformateurs halogènes) ne doivent pas être placés et exploités derrière l'appareil.

- **AVERTISSEMENT** : Ne pas fermer les orifices de ventilation du bâti de l'appareil ou du boîtier d'encastrement.

- Les réparations et interventions sur l'appareil doivent être effectuées uniquement par le service après-vente ou des techniciens spécialisés ayant suivi une formation spéciale.

- Monter, raccorder et éliminer l'appareil en suivant scrupuleusement les consignes.

Risque d'incendie :

- Le réfrigérant (données sur la plaque signalétique) est écologique mais inflammable. En cas de fuite, le réfrigérant peut s'enflammer.

• **AVERTISSEMENT** : Ne pas endommager le circuit de refroidissement.

Consignes de sécurité générales

- Éviter de manipuler des sources d'inflammation à l'intérieur de l'appareil.
- **AVERTISSEMENT** : Ne pas utiliser d'appareils électriques à l'intérieur du réfrigérateur qui ne correspondent pas au modèle recommandé par le constructeur.
- Si fuite du réfrigérant éteindre tout feu ou toute source de feu à proximité de la zone de fuite. Bien aérer la pièce. Informer le service client.
- Ne pas exploiter l'appareil à proximité de gaz explosifs.
- Ne pas entreposer ou utiliser d'essence ou tout autre gaz ou liquide inflammable à proximité de l'appareil.
- Ne pas stocker de matières explosibles dans l'appareil (bombes aérosols avec gaz propulseur inflammable, par exemple). Les bombes aérosols en question se reconnaissent à l'indication du contenu sur l'étiquette ou au symbole du feu. D'éventuels gaz qui fuient peuvent s'enflammer avec les pièces électriques.
- Tenir éloigné l'appareil des bougies allumées, des lampes et des autres objets avec une flamme, pour ne pas mettre le feu à l'appareil avec ces derniers.
- Les boissons alcoolisées ou tout autre récipient contenant de l'alcool doivent être fermés hermétiquement pour le stockage. Une éventuelle fuite d'alcool peut s'enflammer avec les composants électriques.

Risque de chute ou de renversement :

- **AVERTISSEMENT** : Pour éviter tout risque lié à l'instabilité de l'appareil, fixer celui-ci conformément aux instructions.
- Ne pas utiliser la base, les tiroirs, les portes et autre comme marchepied ou pour s'appuyer.

Risque de gelure, d'engourdissement ou de douleur :

- Éviter tout contact permanent de la peau avec des surfaces froides ou des aliments réfrigérés/congelés ou prendre des mesures de protection, comme le port de gants.

Risque de blessure et d'endommagement :

- **AVERTISSEMENT** : Pour accélérer le dégivrage, ne pas utiliser d'autres dispositifs mécaniques ou d'autres moyens que ceux recommandés par le fabricant.

- **AVERTISSEMENT** : Risque de blessures par choc électrique ! Sous la plaque de protection se trouvent les pièces conductrices. Les lampes intérieures ne doivent être remplacées ou réparées que par le service après-vente ou des techniciens formés.
- **ATTENTION** : L'appareil ne doit être utilisé qu'avec des accessoires d'origine du fabricant ou des accessoires d'autres fournisseurs autorisés par le fabricant. L'utilisateur assume les risques liés à l'utilisation d'accessoires non autorisés.

Risque d'écrasement :

- Ne pas mettre les mains dans la charnière lors de l'ouverture et de la fermeture de la porte. Les doigts peuvent rester coincés.

California Proposition 65 :

- **AVERTISSEMENT** : Ce produit peut vous exposer à des produits chimiques, notamment le phtalate de diisononyle (DINP), qui est classé comme cancérigène dans l'État de Californie, et le phtalate de diisodécyle (DIDP), qui est connu dans l'État de Californie pour provoquer des anomalies congénitales ou d'autres problèmes de reproduction. Vous trouverez plus d'informations à l'adresse www.P65Warnings.ca.gov

Avertissement de la FCC :

- Tous changements ou modifications n'étant pas expressément approuvés par la partie responsable de la conformité peuvent mener à la perte de l'autorisation d'utiliser l'appareil par l'utilisateur.

Remarque de l'FCC :

- Cet appareil a été testé et déclaré conforme aux limites d'un appareil numérique de classe B, conformément à la partie 15 de la réglementation Federal Communications Commission (FCC) des États-Unis. Ces limites sont conçues pour fournir une protection raisonnable contre les interférences nocives dans une installation résidentielle. Cet équipement génère, utilise et peut émettre de l'énergie haute fréquence. S'il n'est pas installé et utilisé conformément aux instructions, il peut provoquer des interférences nuisibles avec les communications radio. Cependant, il ne peut être exclu

Consignes de sécurité générales

que des interférences soient émises dans une installation donnée.

Si cet appareil génère des interférences nuisant à la réception radio ou télévisuelle, ce qui peut être déterminé en mettant l'appareil hors tension, puis à nouveau sous tension, l'utilisateur est invité à corriger ces interférences en appliquant une ou plusieurs des mesures suivantes :

- Réorientez ou déplacez l'antenne de réception.
- Éloignez l'appareil du récepteur.
- Connectez l'appareil à une prise située sur un circuit différent de celui auquel le récepteur est branché.
- Contactez votre revendeur ou un technicien radio/TV expérimenté pour obtenir de l'aide.

Déclaration de conformité de l'FCC en matière d'exposition aux fréquences radio :

- Cet appareil est conforme aux limites d'émission de radiofréquences fixées par la FCC pour un environnement non contrôlé. Pour que ces exigences soient respectées, cet appareil ne doit pas être utilisé en parallèle avec une autre antenne ou un autre émetteur, ni placé au même endroit que de tels équipements.
- Cet appareil doit être installé et utilisé à une distance d'au moins 20 cm entre l'antenne et votre corps. L'utilisateur doit suivre les instructions d'utilisation spécifiques pour garantir la conformité à l'exposition aux radiofréquences.

Remarque de l'IC :

- Cet appareil contient un ou plusieurs émetteurs/récepteurs exempts de licence qui sont conformes aux normes RSS d'exemption de licence d'Innovation, Science and Economic Development Canada.

Son fonctionnement est soumis aux deux conditions suivantes :

- L'appareil ne doit pas causer d'interférences.
- Cet appareil doit accepter toute interférence, notamment les interférences qui peuvent affecter son fonctionnement.

Déclaration de conformité de l'IC en matière d'exposition aux fréquences radio :

- Cet appareil est conforme aux limites d'émission de fréquence radio d'IC RSS-102 fixées pour un environnement non contrôlé. Cet appareil doit être installé et utilisé à une distance d'au moins 20 cm entre l'antenne et votre corps.

Qualification personnel qualifié :

L'appareil ne doit être installé, contrôlé, entretenu et mis en service que par du personnel qualifié familier avec le montage, la mise en service et l'exploitation de l'appareil.

Par personnel qualifié on entend des personnes qui, par leur formation technique, leurs connaissances, leurs expériences et leur connaissance des normes applicables, sont en mesure d'évaluer et d'exécuter le travail qui leur est confié et de reconnaître les dangers possibles. Ils doivent avoir reçu une formation, des consignes et l'autorisation pour mener des travaux sur l'appareil.

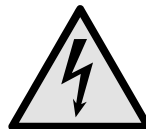
Symboles sur l'appareil :



Le symbole peut se trouver sur le compresseur. Il se réfère à l'huile dans le compresseur et signale le danger suivant : **Peut être mortel en cas d'ingestion ou de pénétration dans les voies respiratoires.** Cet avertissement ne concerne que le recyclage. Il n'y a aucun danger pendant le fonctionnement normal.



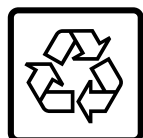
AVERTISSEMENT : Risque d'incendie / matériaux inflammables. Le symbole se trouve sur le compresseur et indique le danger lié à la présence de substances inflammables. Ne pas enlever l'autocollant.



Le symbole se trouve au dos de l'appareil au niveau du relais d'alarme et signale le danger suivant : **décharge électrique !** Une tension externe peut subsister même si l'appareil est débranché du secteur. Ne pas enlever l'autocollant.



Cet autocollant ou un autocollant similaire peut se trouver au dos de l'appareil. Il indique que des panneaux d'isolation sous vide (VIP) ou des panneaux de perlite se trouvent dans la porte et/ou dans le boîtier. Cet avertissement ne concerne que le recyclage. Ne pas enlever l'autocollant.



Li-ion

Cet autocollant ou un autocollant similaire peut se trouver au dos de l'appareil. Il se réfère à la batterie Li-ion intégrée. Cet avertissement ne concerne que le recyclage. Ne pas enlever l'autocollant.



AVERTISSEMENT : Surface froide ! Toucher uniquement avec une protection des mains appropriée.

Cet autocollant ou un autocollant similaire peut se trouver sur l'appareil et indique un risque de gelure.

Respectez les consignes d'avertissement et les autres consignes spécifiques des autres chapitres :

	DANGER	Désigne une situation dangereuse immédiate qui peut entraîner la mort ou de graves blessures corporelles si elle n'est pas évitée.
	AVERTISSEMENT	Désigne une situation dangereuse qui peut entraîner la mort ou de graves blessures corporelles si elle n'est pas évitée.
	PRUDENCE	Désigne une situation dangereuse qui peut entraîner des blessures corporelles légères ou moyennement graves si elle n'est pas évitée.
	ATTENTION	Désigne une situation dangereuse qui peut entraîner des dommages matériels si elle n'est pas évitée.
	Remarque	Indique des remarques et conseils utiles.

3 Fonctionnement de l'écran Touch & Swipe


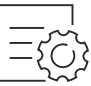
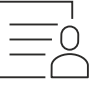
Vous utilisez l'écran Touch & Swipe pour commander votre appareil. L'écran Touch & Swipe (ci-après appelé « écran ») vous permet de sélectionner les fonctions de l'appareil en appuyant dessus ou en le balayant. Si vous n'effectuez aucune action sur l'écran pendant 10 secondes, l'écran retourne au menu parent ou directement à l'affichage d'état.

3.1 Navigation et explication des symboles

Les illustrations utilisent différents symboles pour naviguer avec l'écran. Le tableau suivant décrit ces symboles.

Symbole	Description
	Appuyer brièvement sur l'écran : Activer/désactiver la fonction. Confirmer le choix. Ouvrir le sous-menu.
	Appuyer longuement sur l'écran selon l'indication de temps spécifiée (par exemple, 3 secondes) : Activer/désactiver la fonction ou la valeur.
	Balayer vers la droite ou vers la gauche : Naviguer à travers le menu.
	Appuyer brièvement sur le symbole de retour : Reculer d'un niveau dans le menu.
	Appuyer sur le symbole de retour pendant 3 secondes : Revenir à l'affichage d'état.
	Appuyer brièvement sur le symbole de retour dans le coin supérieur gauche : Reculer d'un niveau dans le menu.
	Flèche avec horloge : Il faut plus de 10 secondes pour que l'affichage suivant apparaisse à l'écran.


Fonctionnement de l'écran Touch & Swipe


Symbole	Description
	Flèche avec indication de temps : Il faut le temps indiqué pour que l'affichage suivant apparaisse à l'écran.
	Symbole « Ouvrir le menu configuration » : Naviguer jusqu'au menu configuration et ouvrir le menu. Si nécessaire : naviguer jusqu'à la fonction souhaitée dans le menu configuration. (voir 3.2.1 Ouvrir le menu configuration)
	Ouvrir le symbole « Menu avancé » : Naviguer jusqu'au menu avancé et ouvrir le menu. Si nécessaire : naviguer jusqu'à la fonction souhaitée dans le menu avancé. (voir 3.2.2 Ouvrir le menu étendu)
Aucune action dans les 10 secondes	Si vous n'effectuez aucune action sur l'écran pendant 10 secondes, l'écran retourne au menu parent ou directement à l'affichage d'état.
Ouvrir et refermer la porte.	Si vous ouvrez la porte et la refermez immédiatement, l'affichage revient directement à l'affichage d'état.

Remarque : les illustrations de l'écran sont présentées en anglais.

3.2 Menus

Les fonctions de l'appareil sont réparties dans différents menus :

Menu	Description
Menu principal	Lorsque vous allumez l'appareil, vous accédez automatiquement au menu principal. À partir de là, vous pouvez naviguer vers les fonctions les plus importantes de l'appareil, le menu configuration et le menu avancé.
 Menu configuration	Le menu configuration contient des fonctions supplémentaires pour configurer votre appareil.

Menu	Description
 Menu avancé	Le menu avancé contient des fonctions spéciales pour configurer votre appareil. L'accès au menu avancé est protégé par le code numérique 151 .

3.2.1 Ouvrir le menu configuration

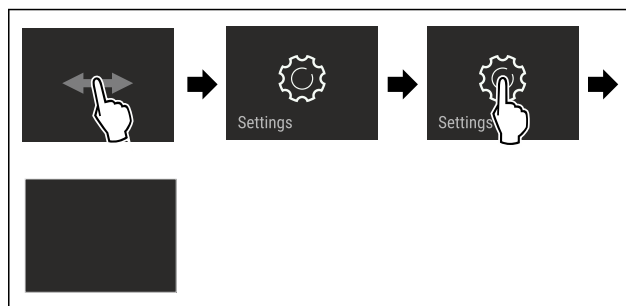


Fig. 4 Représentation à titre d'exemple

- ▶ Suivre les étapes tel qu'indiqué sur la figure.
- ▷ Le menu configuration est ouvert.
- ▶ Si nécessaire : naviguer jusqu'à la fonction souhaitée.

3.2.2 Ouvrir le menu étendu

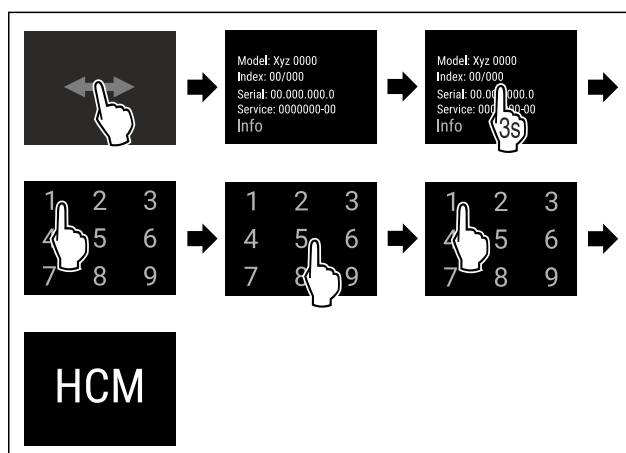


Fig. 5 Accès avec le code numérique **151**

- ▶ Suivre les étapes tel qu'indiqué sur la figure.
- ▷ Le menu étendu est ouvert.
- ▶ Si nécessaire : naviguer jusqu'à la fonction souhaitée.

3.3 Mode veille

Si vous ne touchez pas l'écran pendant 1 minute, l'écran passe en mode veille. En mode veille, la luminosité de l'écran est réduite.

3.3.1 Quitter le mode veille

- ▶ Toucher brièvement l'écran avec le doigt.
- ▷ Le mode veille est terminé.

Mise en service

4 Mise en service

4.1 Conditions d'installation



AVERTISSEMENT

Risque d'incendie dû à l'humidité !

Lorsque des pièces sous tension ou le câble de raccordement au secteur deviennent humides, un court-circuit peut se produire.

- L'appareil a été conçu pour être placé dans des locaux fermés. Ne pas exploiter l'appareil dehors ou dans des endroits humides non à l'abri de projections d'eau.

4.1.1 Lieu d'installation



AVERTISSEMENT

Fuite de réfrigérant et d'huile !

Incendie. Le réfrigérant est écologique mais inflammable. L'huile est également inflammable. En cas de fuite, le réfrigérant et l'huile peuvent s'enflammer en cas de concentration élevée et de contact avec une source de chaleur externe.

- Ne pas endommager la tuyauterie du circuit réfrigérant et le compresseur.

- Ne pas installer l'appareil dans un endroit exposé aux rayons directs du soleil, près d'une cuisinière, d'un chauffage ou autre.
- Le lieu d'installation optimal est une pièce sèche et bien ventilée.
- Si l'appareil est installé dans un environnement très humide, de la condensation peut se former sur l'extérieur de l'appareil. Toujours veiller à une bonne aération et ventilation du lieu d'installation.
- Plus la quantité de réfrigérant dans le réfrigérateur est importante, plus la pièce dans laquelle se trouve le réfrigérateur doit être grande. Dans les espaces trop petits, une fuite peut entraîner la formation d'un mélange de gaz et d'air inflammable. Pour 8 g (0.28 oz) de réfrigérant, le volume du local d'installation du réfrigérateur doit être d'au moins 1 m³ (35.5 ft³). Les spécifications du réfrigérant figurent sur la plaque signalétique à l'intérieur du réfrigérateur.
- Le sol du local d'installation doit être horizontal et plat.
- Le lieu d'installation doit être capable de soutenir le poids de l'appareil en situation de stockage maximal. (voir 9.1 Données techniques)
- L'utilisation dans des zones explosives n'est pas autorisée.

4.1.2 Raccordement électrique



AVERTISSEMENT

Risque d'incendie en cas d'installation inappropriée ! Si un câble d'alimentation ou une fiche touche l'arrière de l'appareil, les vibrations de l'appareil peuvent endommager le câble d'alimentation ou la fiche, provoquant ainsi un court-circuit.

- Veillez à ce qu'aucun câble d'alimentation ne se coince sous l'appareil lorsque vous l'installez.
- Placer l'appareil de façon à ce qu'il n'y ait pas de contact avec la fiche ou le câble d'alimentation.
- Ne brancher aucun appareil sur les prises situées à l'arrière de l'appareil.
- Les multiprises et autres appareils électroniques (p. ex. transformateurs halogènes) ne doivent **pas** être placés et exploités derrière l'appareil.

4.2 Dimensions de l'appareil

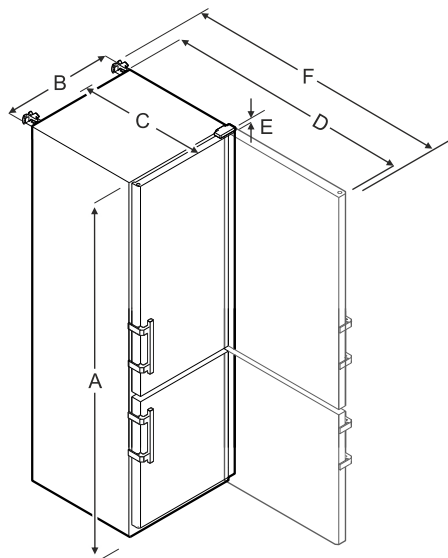


Fig. 6 Représentation à titre d'exemple

	SCFvh 4002, SCFvh 4032
A	2044 mm (80 1/2 in)
B	597 mm (23 1/2 in)
C	654 mm (25 3/4 in)
D	1203 mm (47 3/8 in)
E	23 mm (7/8 in)
F	1241 mm (48 7/8 in)

A = hauteur de l'appareil, pieds / roulettes inclus

B = largeur de l'appareil sans poignée [profondeur de la poignée = 45 mm (1 6/8 in)]

C = profondeur de l'appareil sans poignée [profondeur de la poignée = 45 mm (1 6/8 in)]

D = profondeur de l'appareil avec porte ouverte

E = hauteur de charnière

F = profondeur de l'appareil avec saillie de poignée et sécurité anti-basculement

4.3 Transporter l'appareil



AVERTISSEMENT

Risque de blessures dû aux débris de verre !*

Si le transport se fait à une hauteur de plus de 1500 m (4,921.26 ft), les vitres en verre de la porte peuvent se casser. Les morceaux de verre sont coupants et peuvent occasionner de graves blessures.

► Prendre des mesures de protection appropriées.



AVERTISSEMENT

Risques de blessures et d'endommagements en cas de renversement de l'appareil !

► Prêter attention aux irrégularités du sol et aux rampes lors du transport des appareils.

Lors du transport de l'appareil, respecter les conseils suivants :

- Transporter l'appareil en position verticale.
- Transporter l'appareil à deux personnes.

Lors de la mise en service initiale :

- Transporter l'appareil dans son emballage.

Lors du transport de l'appareil après la mise en service initiale (par exemple, déménagement ou nettoyage) :

- Vider l'appareil.
- Sécuriser la porte contre toute ouverture inopinée.

4.4 Déballer l'appareil

- Vérifiez que l'appareil et l'emballage n'ont pas été endommagés pendant le transport. Adressez-vous immédiatement au fournisseur en cas de suspicion d'un quelconque dommage. Ne pas raccorder l'appareil à l'alimentation électrique.
- Retirer du dos ou des parois latérales de l'appareil tous les matériaux d'emballage susceptibles de gêner l'installation ou d'entraver la ventilation et l'aération.

4.5 Monter la poignée de la porte

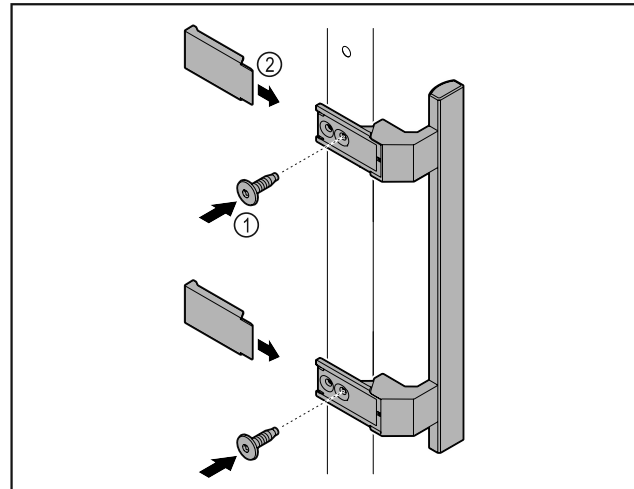


Fig. 7

- Fixer la poignée à la porte à l'aide des vis Fig. 7 (1) fournies.
- Poser les caches Fig. 7 (2).

4.6 Monter la sécurité anti-basculement

Outil

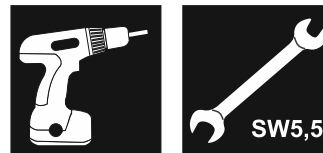


Fig. 8



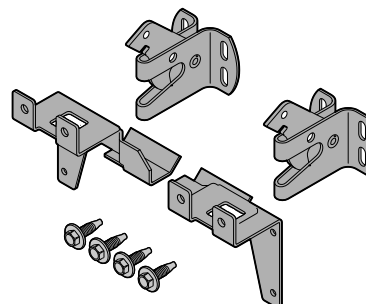
AVERTISSEMENT

Risque de blessures et de dommages en cas de basculement de l'appareil !

Danger de mort ainsi que de dégâts matériels sur l'appareil. Si vous retirez des tablettes complètement chargées de l'appareil, celui-ci risque de basculer.

- Avant de mettre l'appareil en service : Monter la sécurité anti-basculement conformément aux instructions.

Sécuriser l'appareil pour éviter qu'il ne se renverse.



Mise en service

Fig. 9

L'appareil est livré avec une sécurité anti-basculement. Il se compose de deux pièces de retenue, de deux crochets de sécurité et de quatre vis autotaraudeuses (4 x 14).

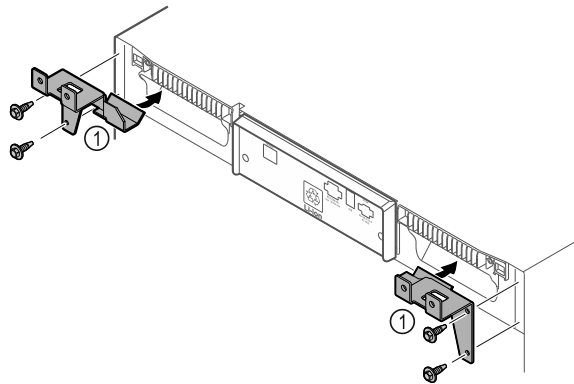


Fig. 10

- ▶ Monter les pièces de retenue Fig. 10 (1) sur l'appareil à l'aide de vis autotaraudeuses.
- ▶ Pousser contre le mur l'appareil avec les pièces de fixation montées.

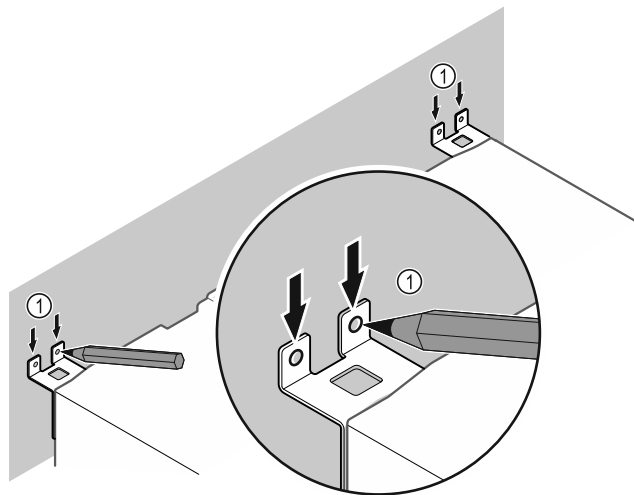


Fig. 11

- ▶ Tracer des repères sur le mur Fig. 11 (1).
- ▶ Écarter l'appareil du mur.

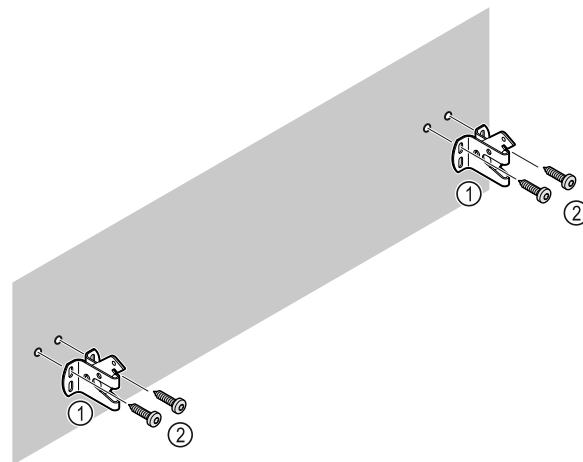


Fig. 12

Selon les propriétés du mur (bois, béton), utiliser un matériel de fixation approprié (par ex. des chevilles) et suffisamment de points de fixation.

- ▶ Fixer les crochets de sécurité.

4.7 Installer l'appareil



ATTENTION

Risque de blessures et de dommages !

- ▶ Installer l'appareil à deux personnes.



ATTENTION

Risque de blessures et de dommages !

La porte peut buter contre le mur et être ainsi endommagée. Dans le cas des portes en verre, le verre brisé peut entraîner des blessures !

- ▶ Empêcher la porte de buter contre le mur. Placer des butoirs, par ex. en feutre, sur le mur.

- ▶ Raccorder tous les composants nécessaires (par ex. le câble d'alimentation) à l'arrière de l'appareil et les faire passer sur le côté.

Remarque

Les câbles peuvent être endommagés !

- ▶ Éviter de coincer le câble en poussant l'appareil contre le mur.

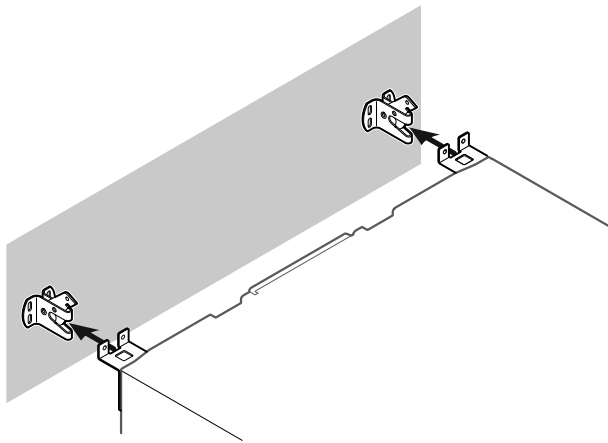


Fig. 13

- ▶ Pousser l'appareil contre le mur de manière à ce que les pièces de retenue s'enclenchent dans les crochets de sécurité.
- ▷ L'appareil est maintenant protégé contre le basculement.
- ▷ On peut le libérer en rabattant les crochets de sécurité.

4.8 Aligner l'appareil

ATTENTION

Une déformation du corps de l'appareil peut survenir et empêcher la fermeture de la porte.

- ▶ Aligner l'appareil horizontalement et verticalement.
- ▶ Compenser les inégalités du sol à l'aide des pieds réglables.



AVERTISSEMENT

Réglage inadéquat de la hauteur du pied réglable !
Risque de blessures graves à mortelles. Un mauvais réglage de la hauteur peut entraîner le détachement de la partie inférieure du pied réglable et le basculement de l'appareil.

- ▶ Ne pas trop dévisser le pied réglable.

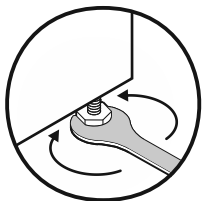


Fig. 14

Pour relever l'appareil :

- ▶ Tourner le pied réglable dans le sens des aiguilles d'une montre.

Pour abaisser l'appareil :

- ▶ Tourner le pied réglable dans le sens inverse des aiguilles d'une montre.

4.9 Installation de plusieurs appareils

ATTENTION

Risque d'endommagement dû à la condensation entre les parois latérales !

- ▶ Ne pas placer l'appareil directement à côté d'un autre réfrigérateur.
- ▶ Placer les appareils à une distance de 3 cm (1.18 in) entre eux.
- ▶ Ne placer plusieurs appareils côte à côte que jusqu'à des températures de 35 °C (95 °F) et une humidité de 65 %.
- ▶ Si l'humidité de l'air est plus élevée, augmenter la distance entre les appareils.

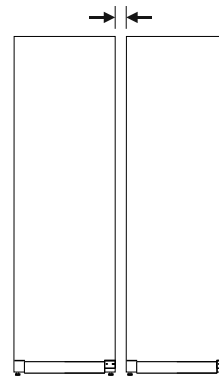


Fig. 15 Installation côte à côte

Remarque

Un kit d'installation côte à côte est disponible auprès du service client de Liebherr. (voir 9.3 Service client)

4.10 Après installation

- ▶ Décoller les films protecteurs. *
- ▶ Nettoyer l'appareil. (voir 8.3 Nettoyer l'appareil)
- ▶ Au besoin : Désinfecter l'appareil.
- ▶ Conserver la facture pour avoir à disposition les données de l'appareil et du revendeur.

4.11 Eliminer l'emballage



AVERTISSEMENT

Risque d'étouffement avec les films et matériaux d'emballage !

- ▶ Ne pas laisser les enfants jouer avec les matériaux d'emballage.

L'emballage est fabriqué en matériaux recyclables :

- carton ondulé / carton
- pièces en polystyrène expansé
- films et sachets en polyéthylène
- colliers de serrage en polypropylène
- cadres en bois cloués avec plaque de polyéthylène*
- ▶ Déposer les matériaux d'emballage à un centre officiel de collecte des déchets.

Mise en service

4.12 Remplacer la butée de porte

Outil



AVERTISSEMENT

Risque de blessures en cas de changement de sens d'ouverture de la porte effectué par une personne non qualifiée !

- Faire changer le sens d'ouverture de la porte uniquement par un professionnel.



AVERTISSEMENT

Risque de blessures et de dommages dû au poids de la porte !

- Le changement doit être effectué uniquement par des personnes pouvant porter un poids de 25 kg (55.11 lb).
- Effectuer le changement uniquement à deux personnes.

ATTENTION

Composants sous tension !

Endommagement de composants électriques.

- Débrancher la prise avant de changer le sens d'ouverture de la porte.

- Ouvrir la porte.

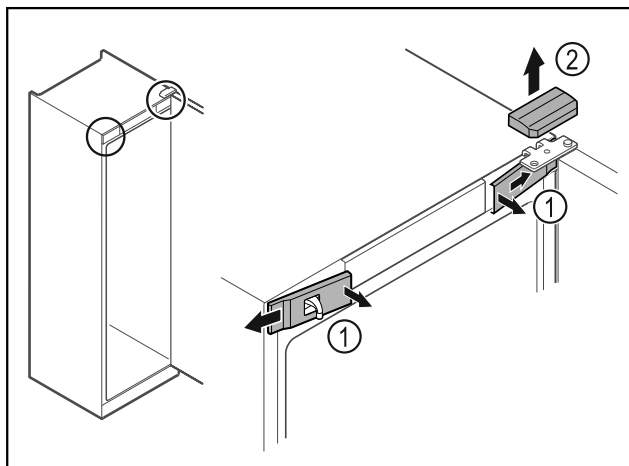


Fig. 16

- Décrocher les caches avant Fig. 16 (1) du côté intérieur et les retirer vers l'extérieur.

- Retirer le cache supérieur Fig. 16 (2) vers le haut.

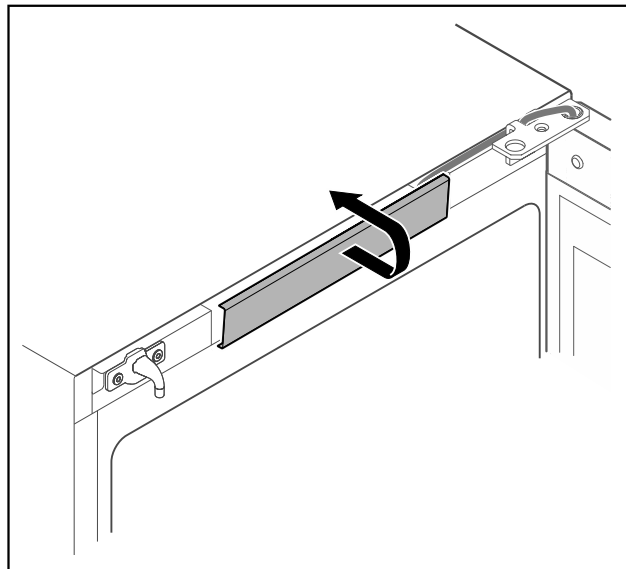


Fig. 17

- Décrocher le cache du milieu et le retirer.

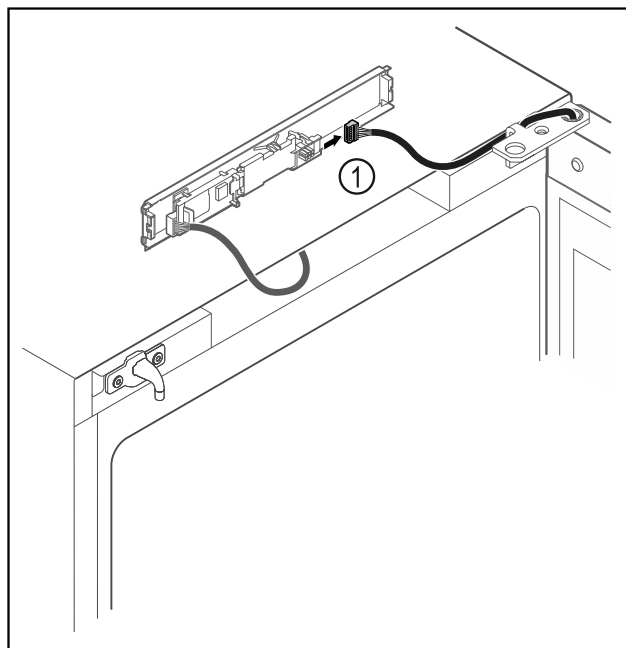


Fig. 18

- Débrancher le connecteur Fig. 18 (1) de la platine.

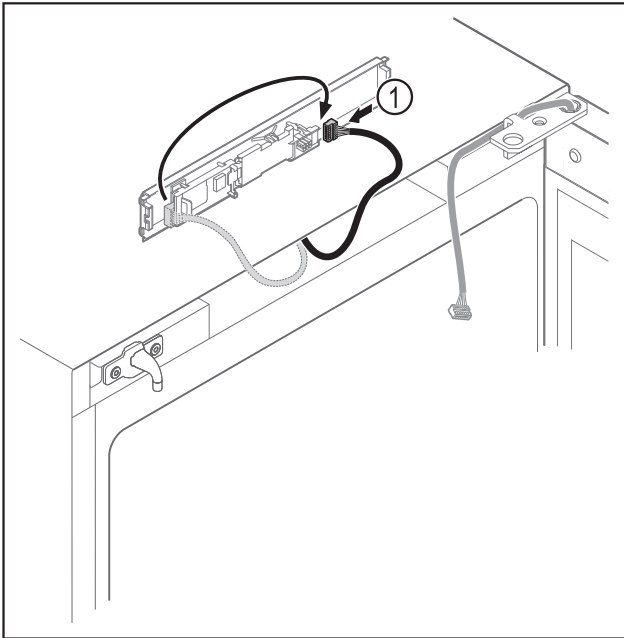


Fig. 19

- Brancher le connecteur Fig. 19 (1) de l'autre côté.

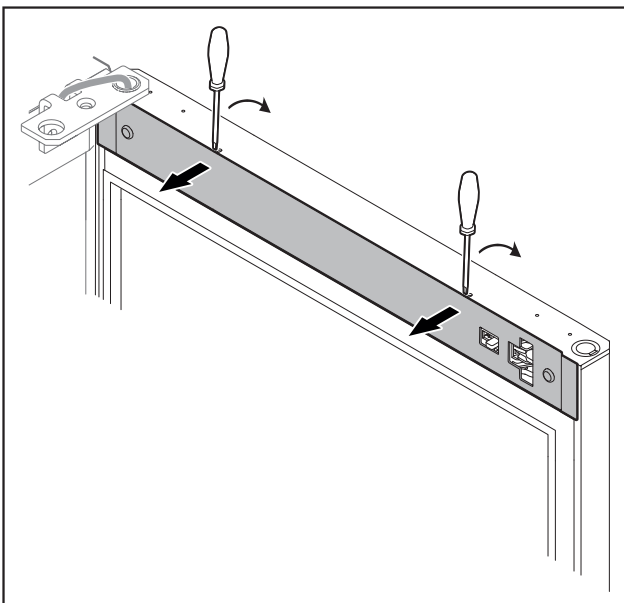


Fig. 20

- Décrocher le cache avec un petit tournevis et le retirer.

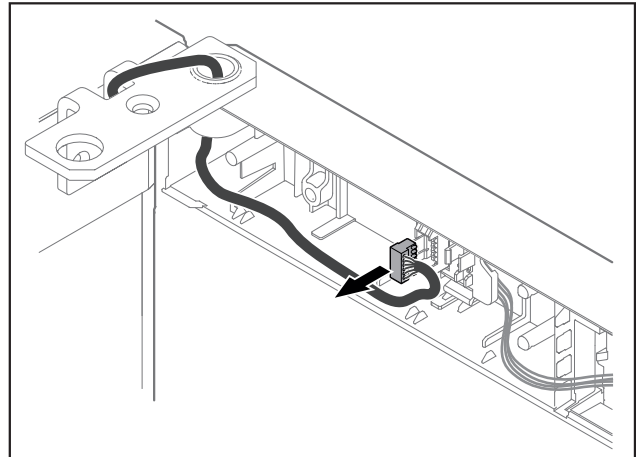


Fig. 21

- Retirer le connecteur de son support.

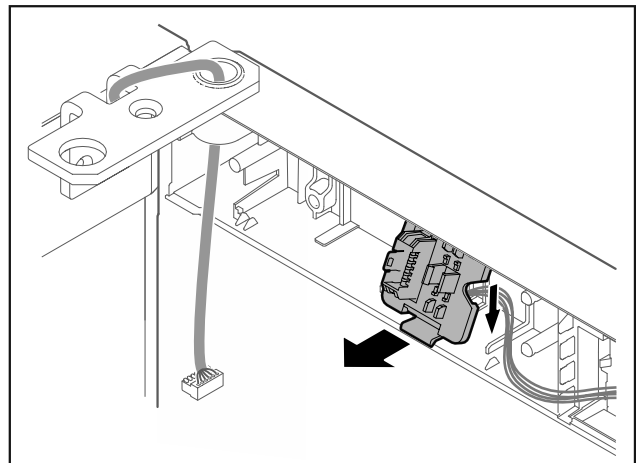


Fig. 22 La position de montage du support de connecteur peut être tournée de 180°.

- Dégager le support de connecteur.

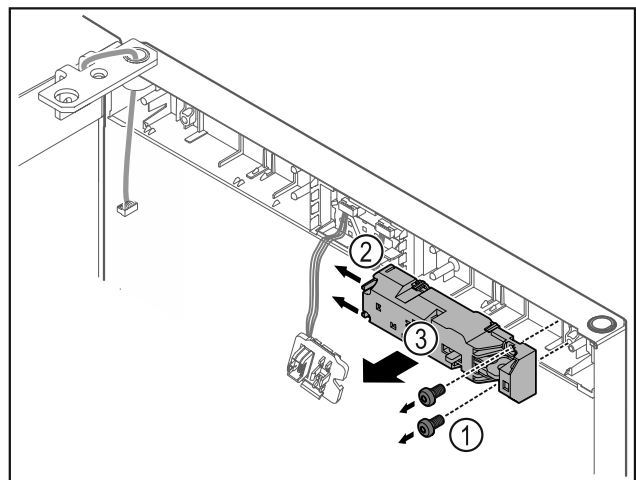


Fig. 23

- Retirer les vis Fig. 23 (1).
- Pousser les ergots sur le côté Fig. 23 (2) et retirer la serrure électrique Fig. 23 (3).

Mise en service

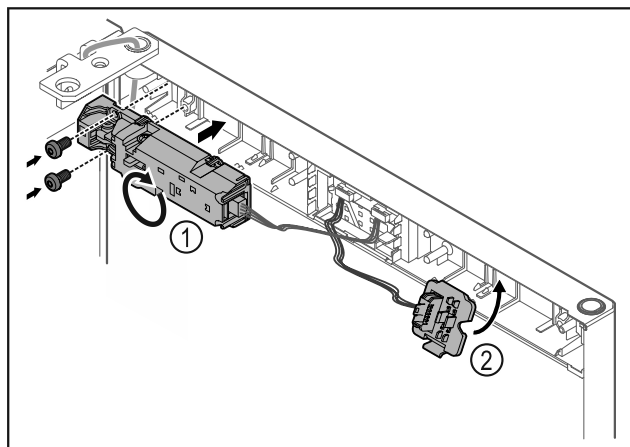


Fig. 24

- Tourner la serrure électrique Fig. 24 (1) à 180° et la placer de l'autre côté.
- Accrocher le support de connecteur Fig. 24 (2) de l'autre côté.

ATTENTION

Risque de blessures lors de l'ouverture de la porte !

- Maintenir la porte.

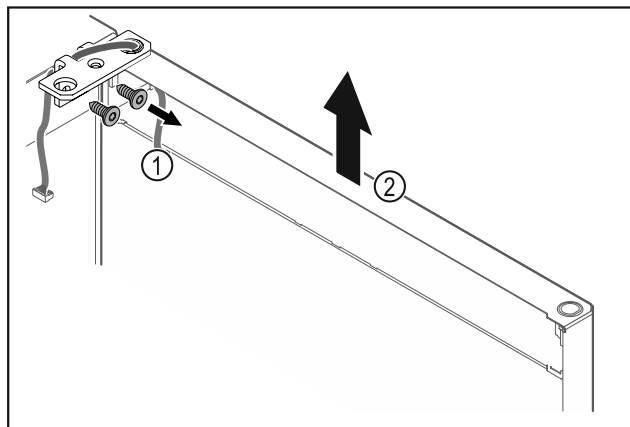


Fig. 25

- Dévisser l'équerre de la charnière Fig. 25 (1).
- Soulever la porte (équerre de charnière incluse) Fig. 25 (2) d'environ 200 mm (7.87 in) et la retirer.
- Poser la porte avec précaution sur un support mou.

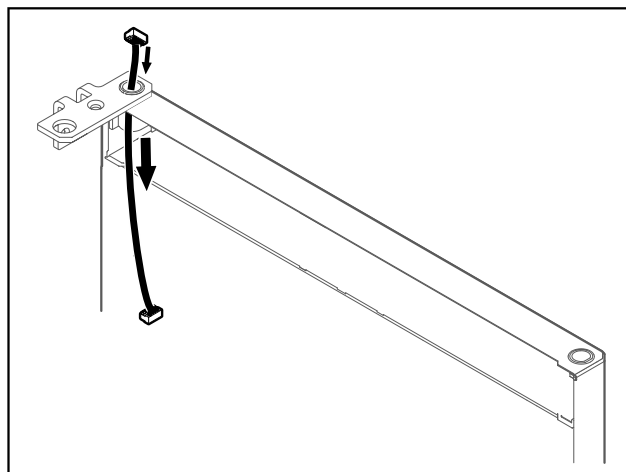


Fig. 26

- Retirer le câble avec précaution.

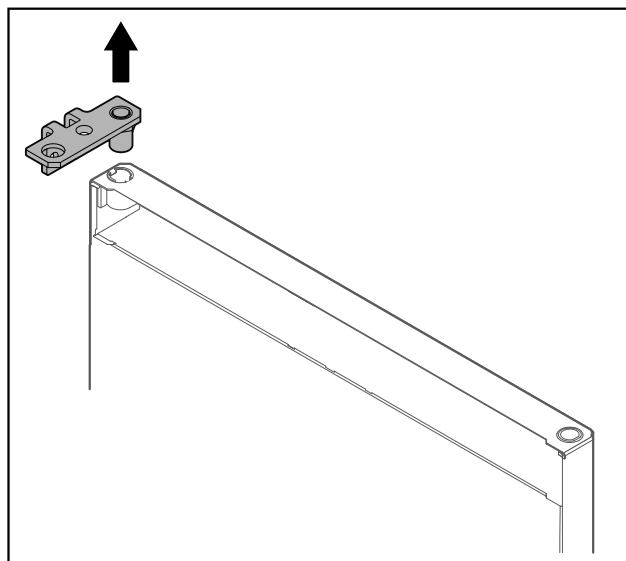


Fig. 27

- Retirer l'équerre de charnière.

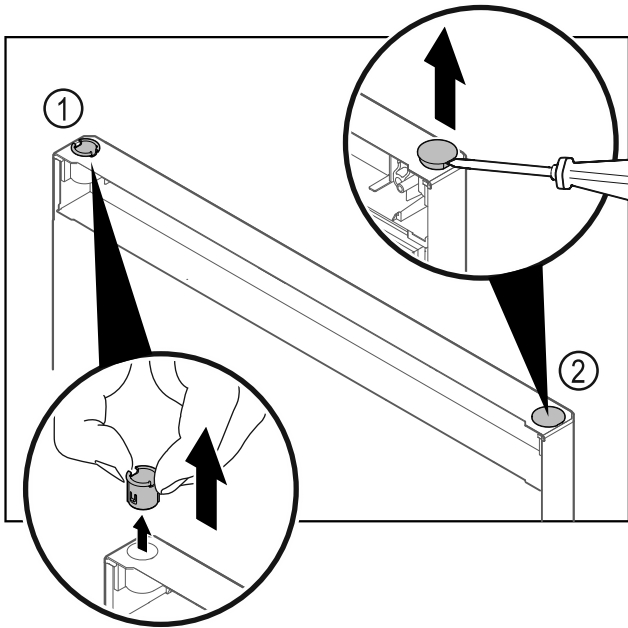


Fig. 28 Porte de la partie réfrigérateur

- ▶ Retirer la bague Fig. 28 (1) avec les doigts.
- ▶ Soulever délicatement le bouchon Fig. 28 (2) avec un tournevis plat et le retirer.

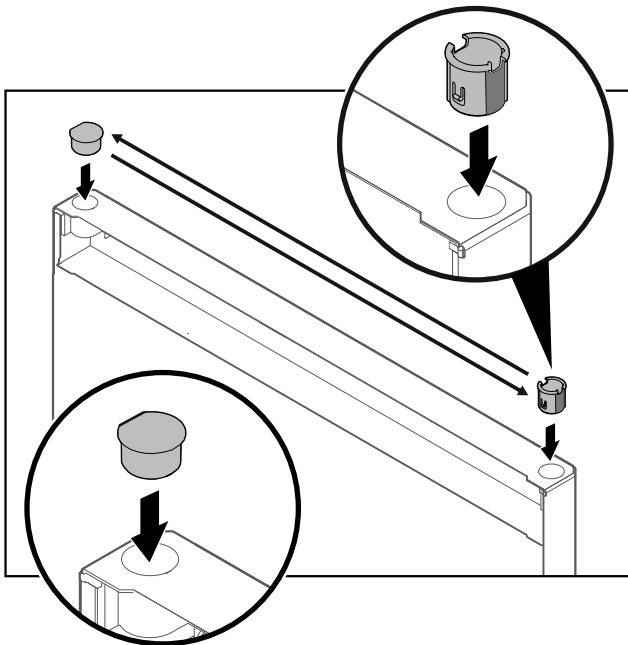


Fig. 29 Porte de la partie réfrigérateur

- ▶ Insérer la bague de charnière à la place du bouchon et inversement (côté plat vers l'extérieur).

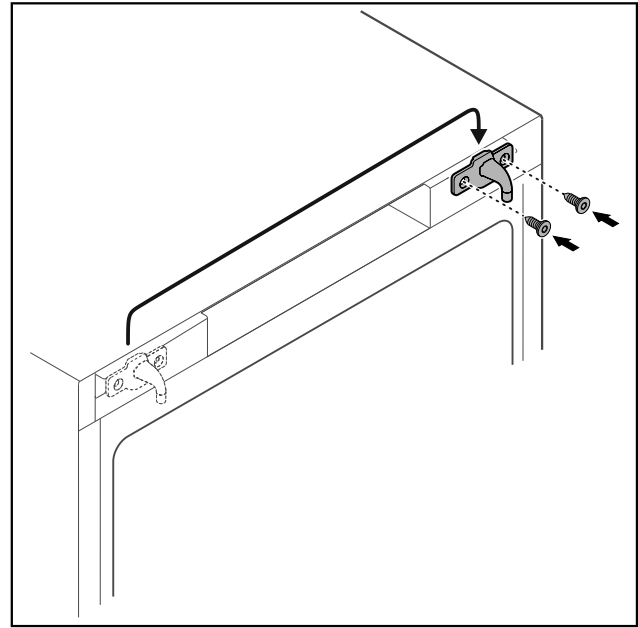


Fig. 30

- ▶ Changer le crochet de fermeture de côté.

Remarque

Les trous sont déjà marqués et doivent être percés avec les vis autotaraudeuses.

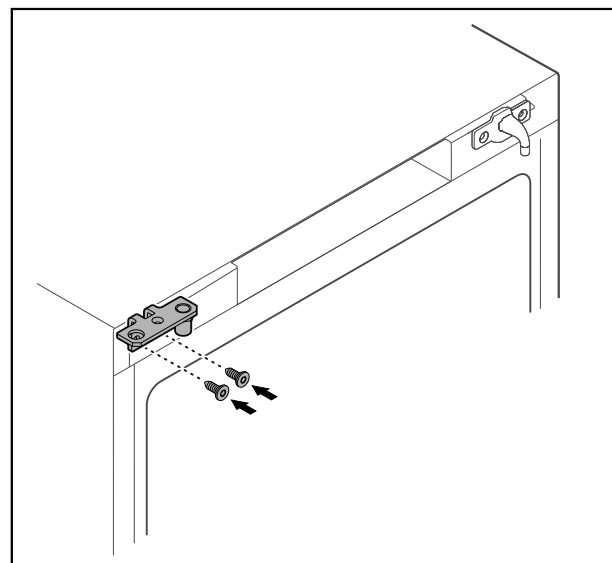


Fig. 31

- ▶ Changer l'équerre de charnière de côté.



AVERTISSEMENT

Risque de blessures et de dommages en cas de basculement de la porte !

- ▶ Serrer l'axe de palier au couple indiqué.

Mise en service

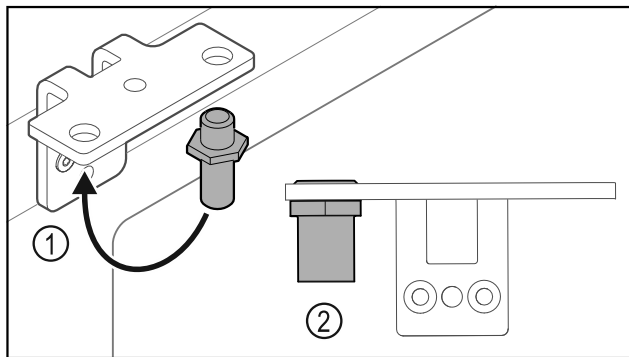


Fig. 32

- ▶ Mettre l'axe Fig. 32 (1) dans l'autre trou de l'équerre de charnière.
- ▶ Serrer l'axe Fig. 32 (2) au **couple de 12 Nm (9 ft-lb)**.
- ▶ Dévisser l'équerre de charnière.

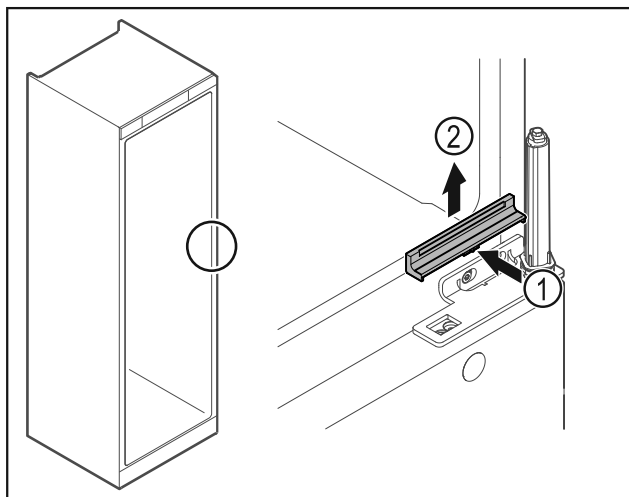


Fig. 33

- ▶ Appuyer légèrement sur le centre du cache Fig. 33 (1) et le retirer par le haut Fig. 33 (2).

ATTENTION

Risque de blessures dû au ressort sous tension !

- ▶ Ne pas désassembler le système de fermeture de la porte Fig. 34 (1).

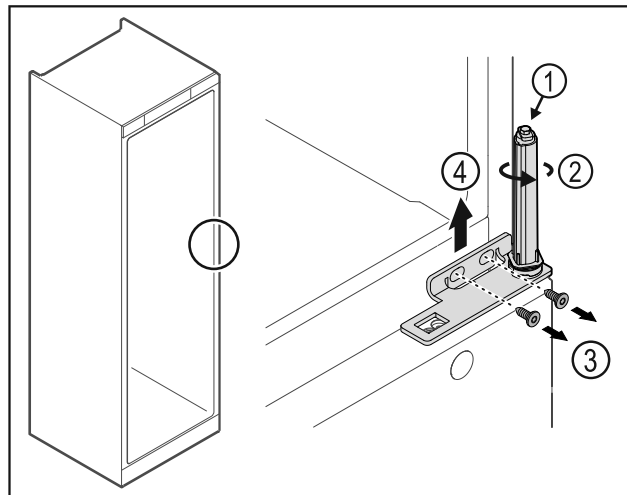


Fig. 34

- ▶ Tourner le système de fermeture Fig. 34 (2) jusqu'à entendre un clic.
- ▷ La pré-tension du système de fermeture est desserrée.

Remarque

- ▶ Maintenir la porte.
- ▶ Desserrer les vis Fig. 34 (3) et retirer l'équerre de charnière Fig. 34 (4) par le haut.

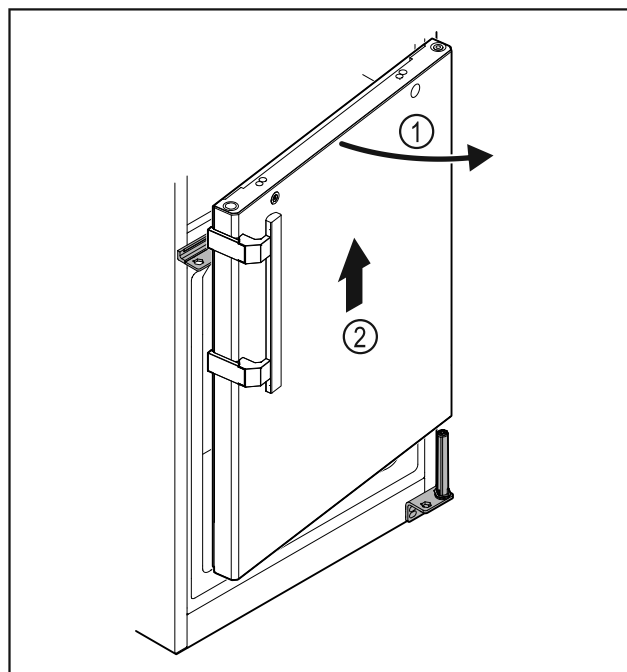


Fig. 35

- ▶ Ouvrir légèrement la porte, la soulever Fig. 35 (1) droite d'environ 200 mm (7.87 in) et la retirer Fig. 35 (2).
- ▶ Poser la porte avec précaution sur un support mou.

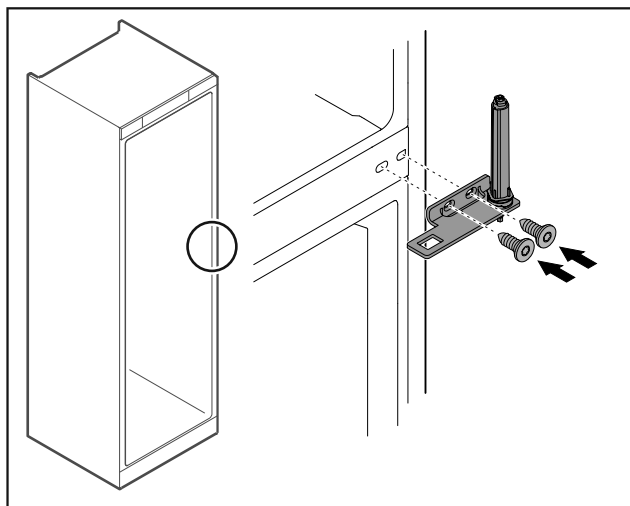


Fig. 36

► Revisser l'équerre de charnière.

Remarque

Le sens de la poignée des deux portes doit être changé.

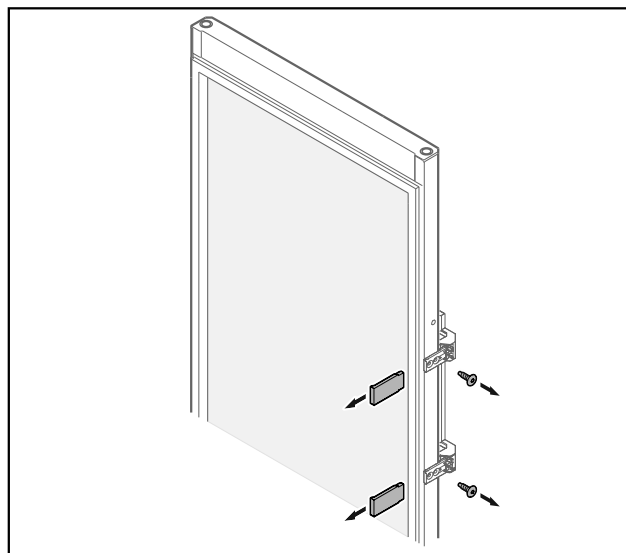


Fig. 38 Porte vitrée*

► Retirer les caches.
► Dévisser la poignée.

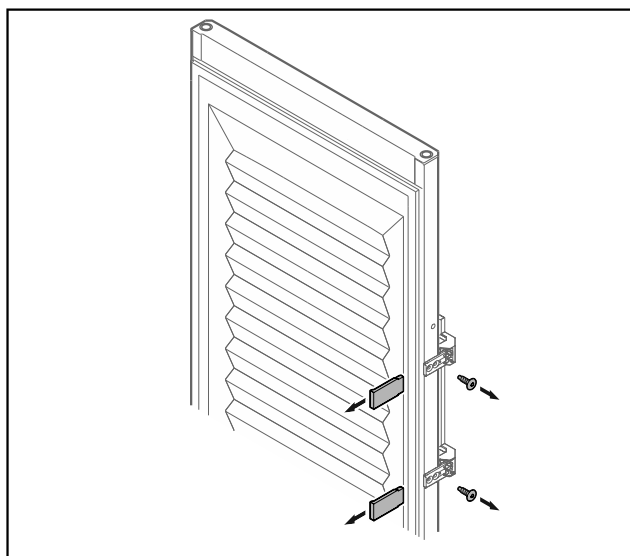


Fig. 37 Intérieur de porte moussé*

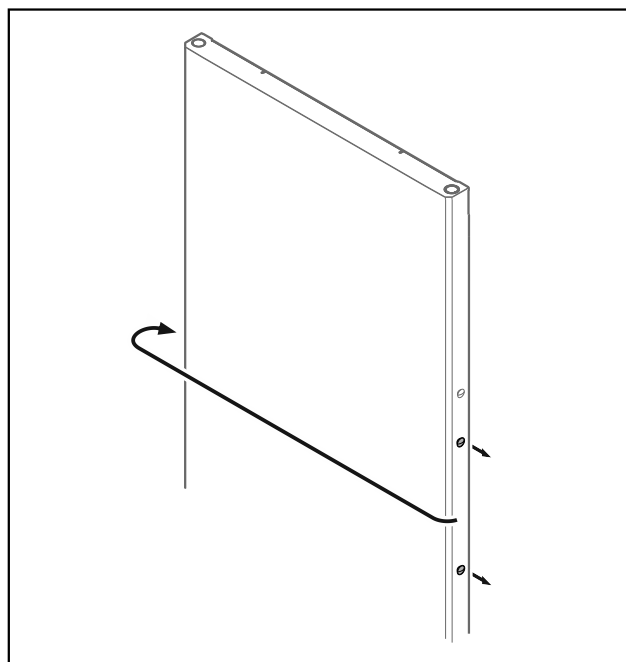


Fig. 39

► Changer les bouchons de côté.

Mise en service



Fig. 40 Intérieur de porte moussé*

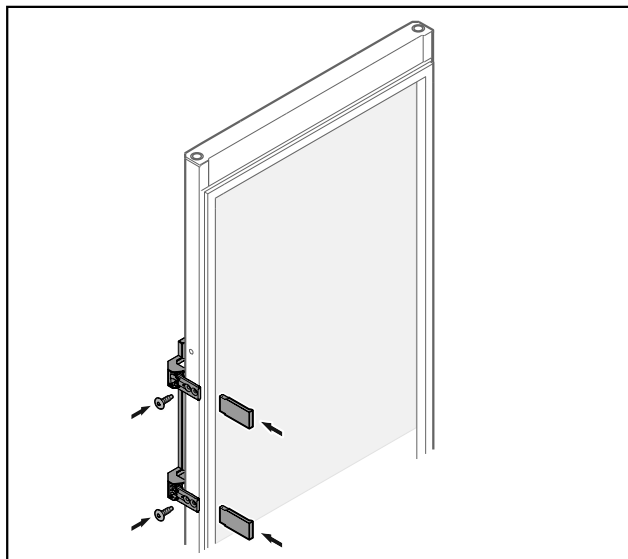


Fig. 41 Porte vitrée*

- ▶ Visser la poignée de l'autre côté.
- ▶ Mettre en place les caches.

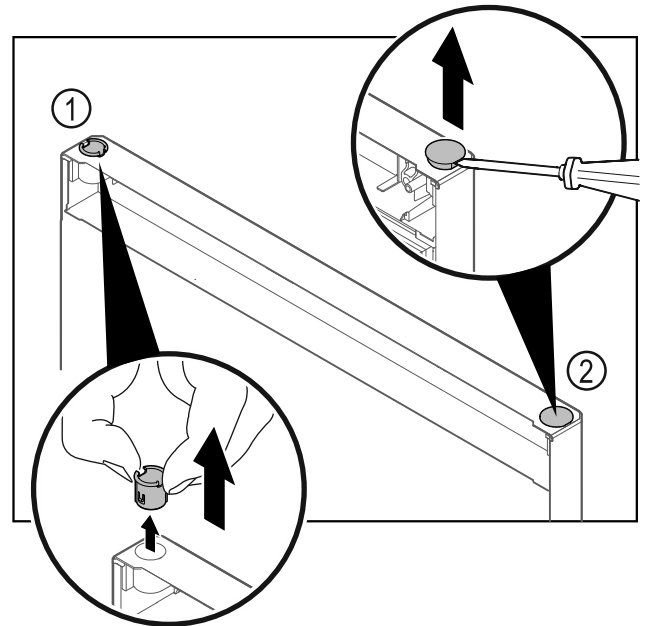


Fig. 42 Porte de la partie congélateur

- ▶ Retirer la bague Fig. 42 (1) avec les doigts.
- ▶ Soulever délicatement le bouchon Fig. 42 (2) avec un tournevis plat et le retirer.

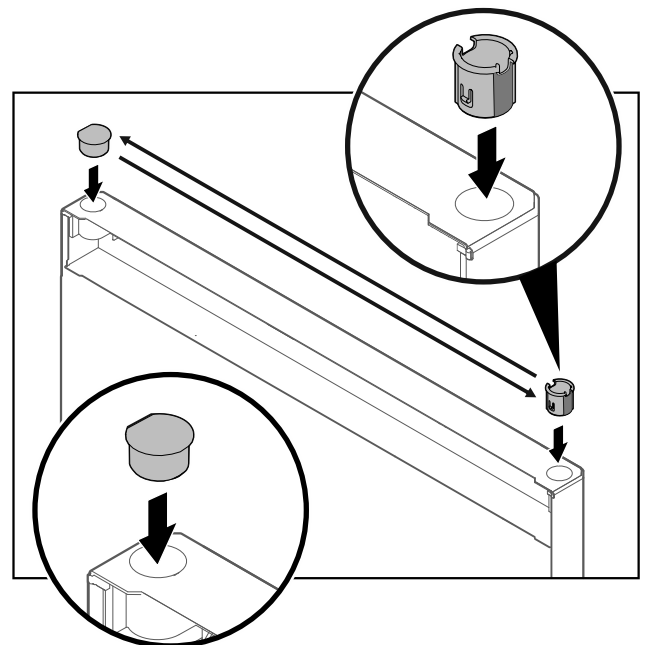


Fig. 43 Porte de la partie congélateur

- ▶ Insérer la bague de charnière à la place du bouchon et inversement (côté plat vers l'extérieur).

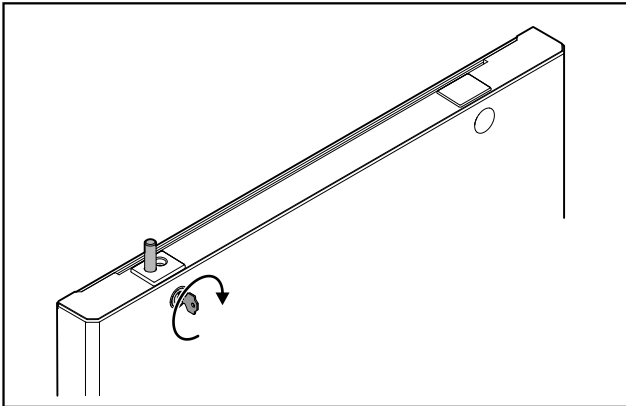


Fig. 44 Porte de la partie congélateur

- Fermer la serrure à clé.

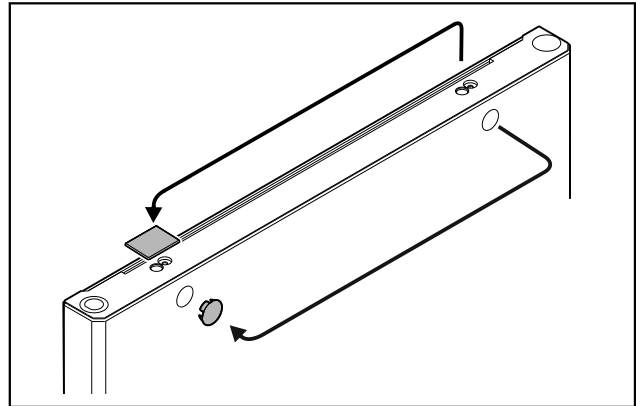


Fig. 47

- Changer les caches de côté.

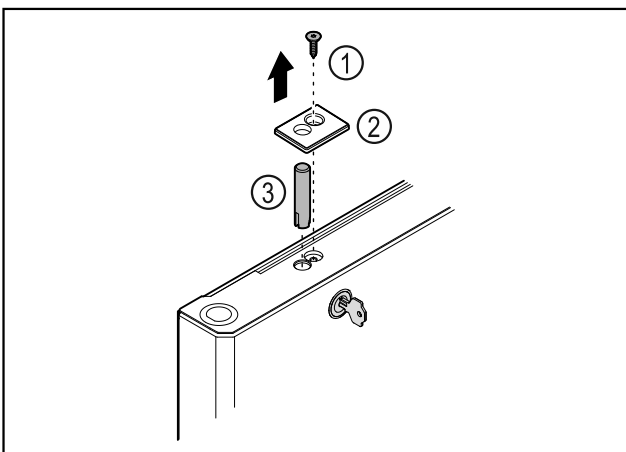


Fig. 45

- Retirer la vis Fig. 45 (1).
- Décrocher le cache Fig. 45 (2) avec un petit tournevis et le retirer.
- Retirer l'axe de la serrure Fig. 45 (3).

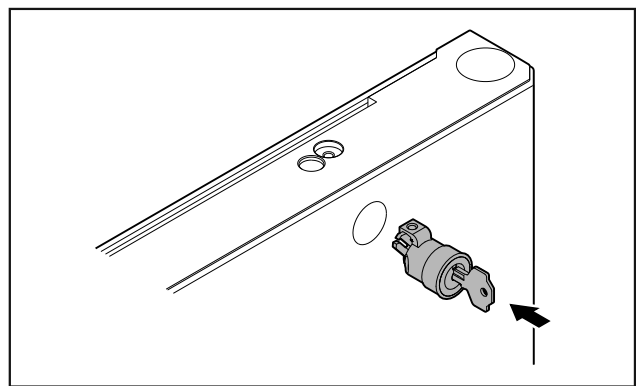


Fig. 48

- Insérer la serrure.

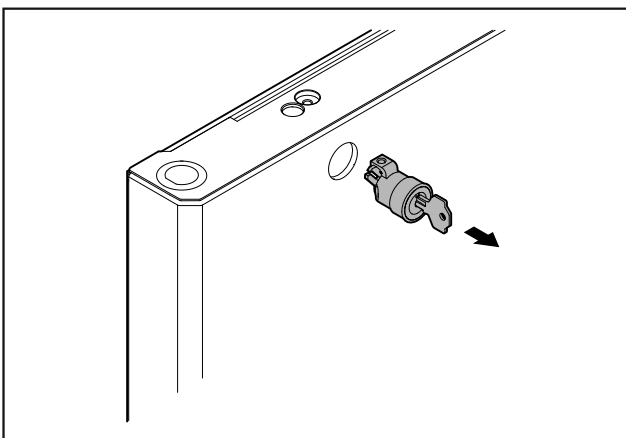


Fig. 46

- Retirer la serrure.

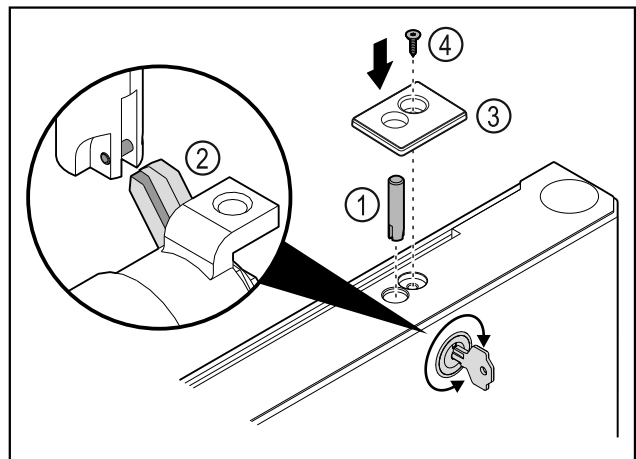


Fig. 49

- Insérer l'axe de la serrure Fig. 49 (1).
- Tourner légèrement la serrure afin que l'axe Fig. 49 (2) s'enclenche dans la fente de la serrure.
- Mettre en place le cache Fig. 49 (3).
- Insérer la vis Fig. 49 (4).

Mise en service

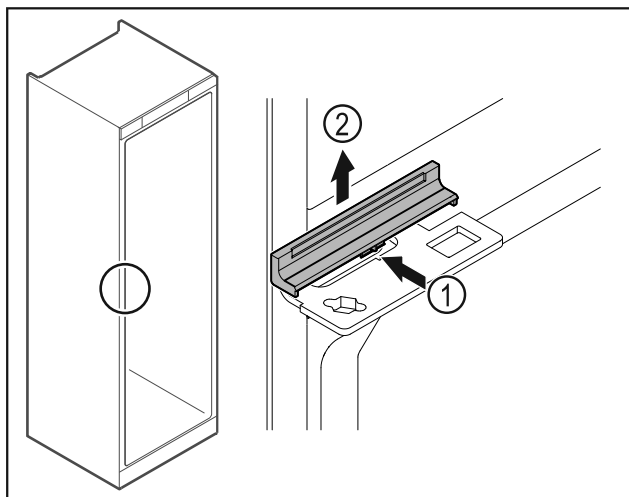


Fig. 50

- ▶ Appuyer légèrement sur le centre du cache Fig. 50 (1) et le retirer par le haut Fig. 50 (2).

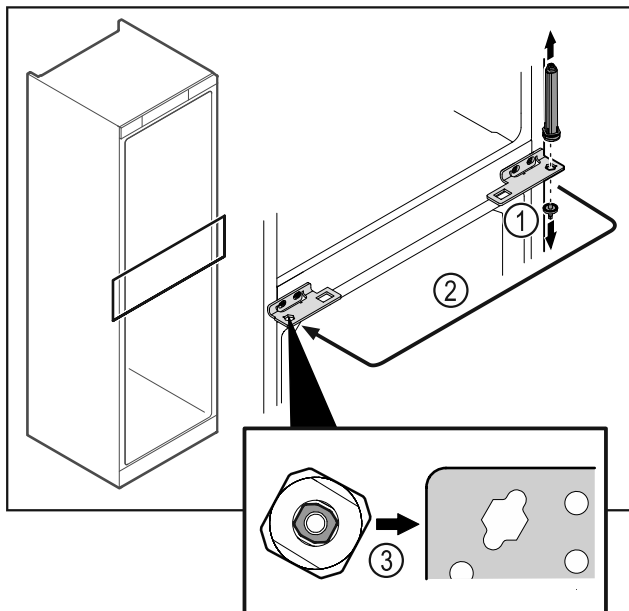


Fig. 51

- ▶ Dévisser l'axe de la charnière Fig. 51 (1).
- ▶ Changer le système de fermeture de la porte Fig. 51 (2) de côté.
- ▶ Lors de la mise en place, veiller à l'orientation correcte du système de fermeture de la porte Fig. 51 (3).

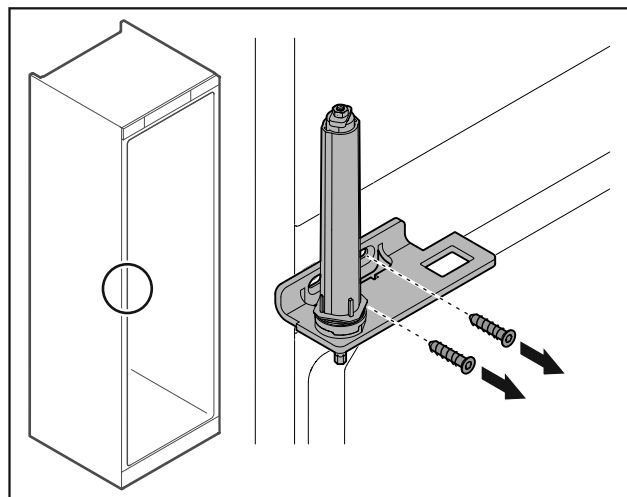


Fig. 52

- ▶ Dévisser l'équerre de charnière.

ATTENTION

Risque de blessures dû au ressort sous tension !

- ▶ Ne pas désassembler le système de fermeture de la porte Fig. 53 (1).

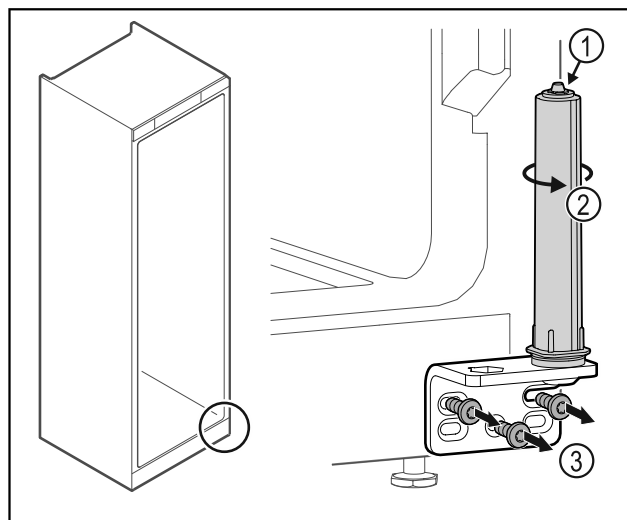


Fig. 53

- ▶ Tourner le système de fermeture Fig. 53 (2) jusqu'à entendre un clic.
- ▶ La pré-tension du système de fermeture est desserrée.
- ▶ Dévisser l'équerre de la charnière Fig. 53 (3).

Remarque

Mauvais positionnement des rondelles de réglage de la hauteur.

Il n'est plus possible de fixer suffisamment l'écrou.

- ▶ La rondelle doit s'enclencher sur la partie inférieure du système de fermeture.

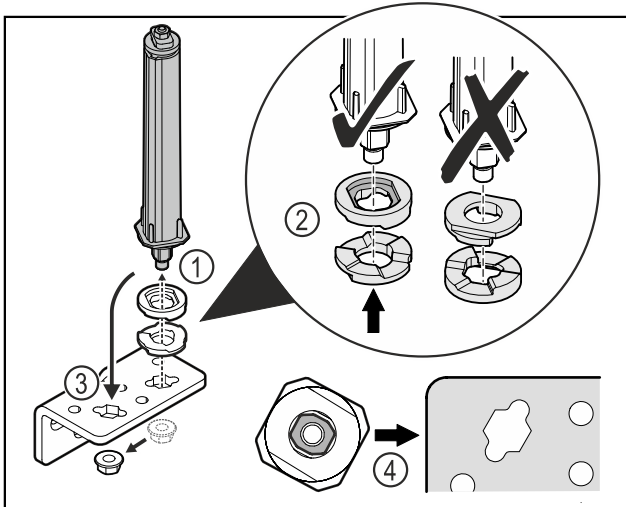


Fig. 54

- ▶ Dévisser l'écrou et retirer le système de fermeture de porte Fig. 54 (1).
- ▶ Veiller à ce que les rondelles de réglage de la hauteur soient correctement orientées Fig. 54 (2).
- ▶ Mettre le système de fermeture de la porte dans l'autre trou de l'équerre de charnière et le fixer avec l'écrou Fig. 54 (3).
- ▶ Lors de la mise en place, veiller à bien orienter le système de fermeture de porte Fig. 54 (4).

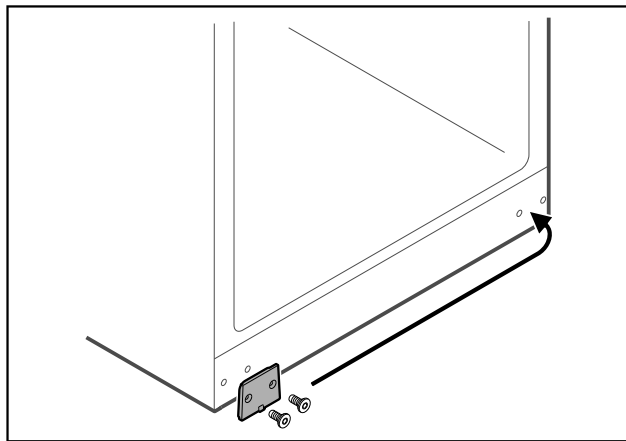


Fig. 55

- ▶ Changer la plaque de côté.

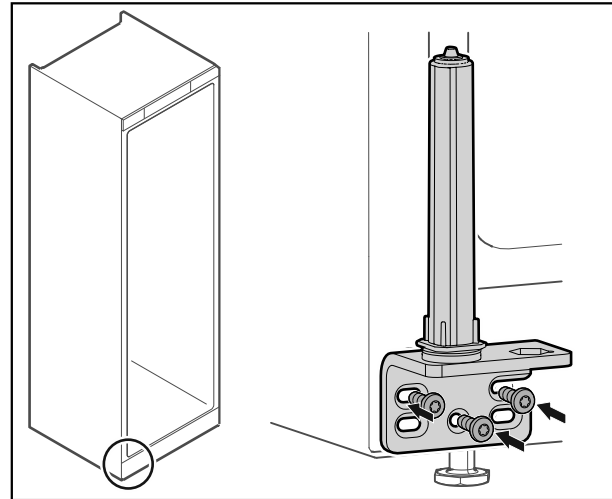


Fig. 56

- ▶ Changer l'équerre de charnière de côté et la visser.

Remarque

Il est important pour le fonctionnement du système de fermeture qu'il soit correctement orienté et pré-tendu.

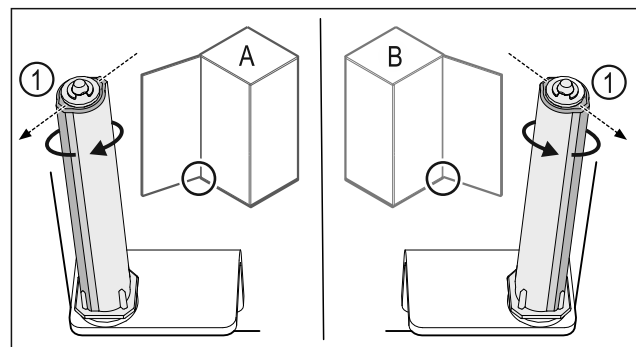


Fig. 57 Butée à gauche (A) / butée à droite (B)

- ▶ Tourner le système de fermeture contre la résistance jusqu'à ce que son arête Fig. 57 (1) pointe vers l'extérieur.
- ▶ Le système de fermeture reste de lui-même dans cette position.
- ▶ Le système de fermeture est orienté et pré-tendu.

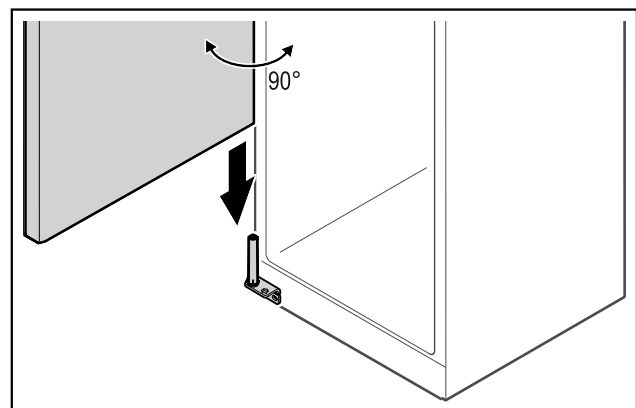


Fig. 58

Mise en service

- Soulever la porte du sol à l'aide d'une deuxième personne et la poser sur le système de fermeture de la porte.

Remarque

- Maintenir la porte.

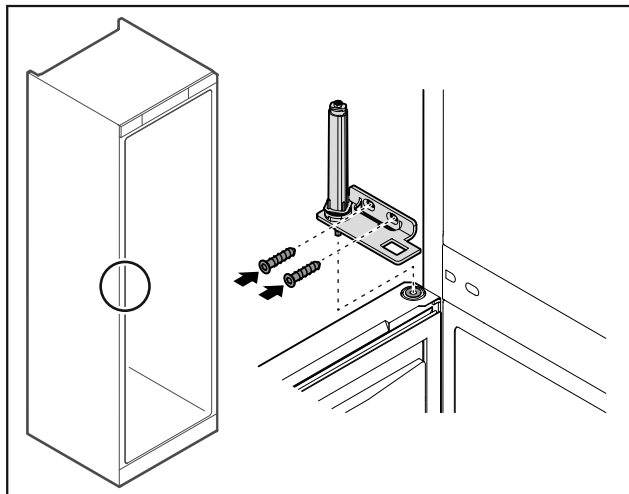


Fig. 59

- Visser l'équerre de charnière.

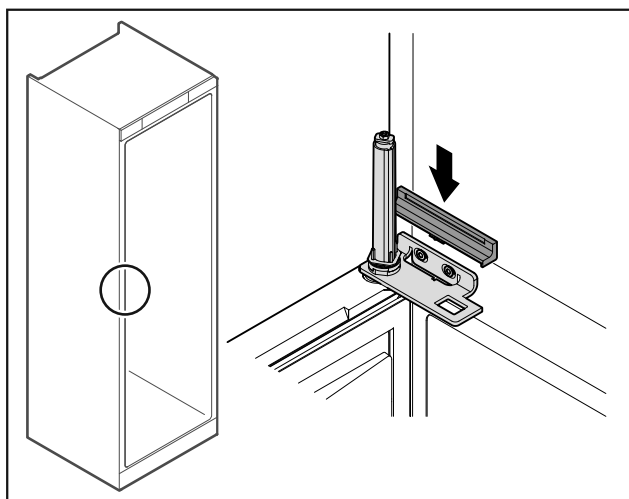


Fig. 60

- Enclencher le cache.

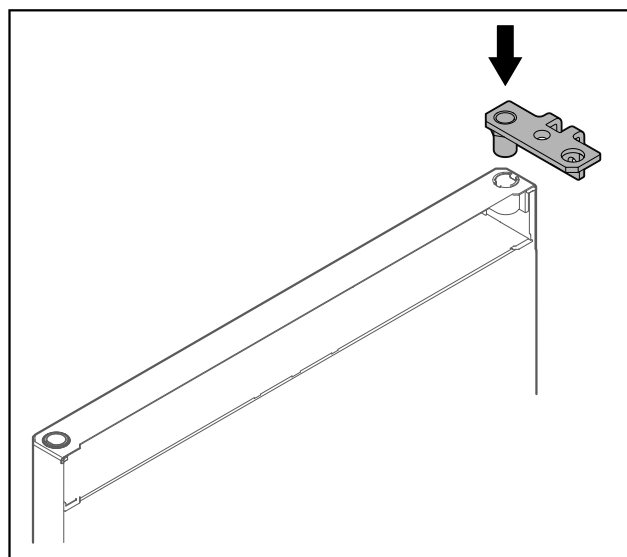


Fig. 61

- Insérer l'équerre de charnière dans la porte.

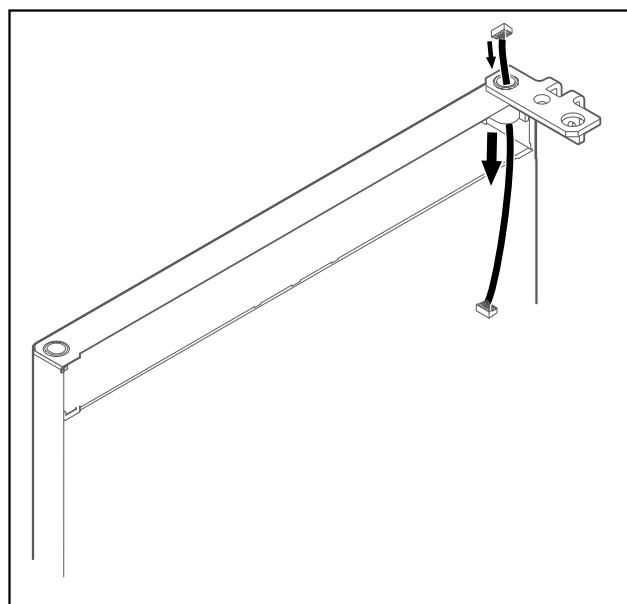


Fig. 62

- Faire passer le câble avec précaution dans le trou.

ATTENTION

Risque de blessures lors de l'ouverture de la porte !

- Maintenir la porte.

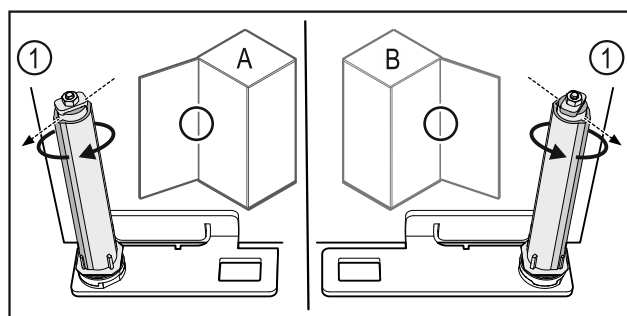


Fig. 63 Butée à gauche (A) / butée à droite (B)

- ▶ Tourner le système de fermeture contre la résistance jusqu'à ce que son arête Fig. 63 (1) pointe vers l'extérieur.
- ▷ Le système de fermeture reste de lui-même dans cette position.
- ▷ Le système de fermeture est orienté et pré-tendu.

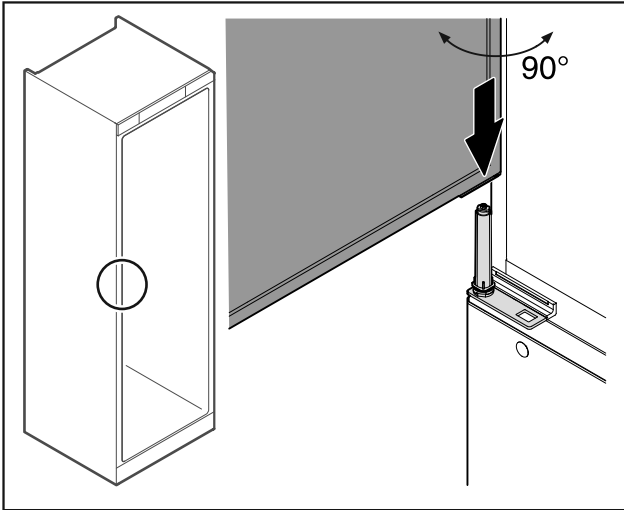


Fig. 64

- ▶ Soulever la porte du sol à l'aide d'une deuxième personne.
- ▶ Poser la porte ouverte à 90° avec précaution sur le système de fermeture.

ATTENTION

Domages dus à un montage incorrect !

- ▶ Ne pas coincer le câble lors de la mise en place de l'équerre de charnière.

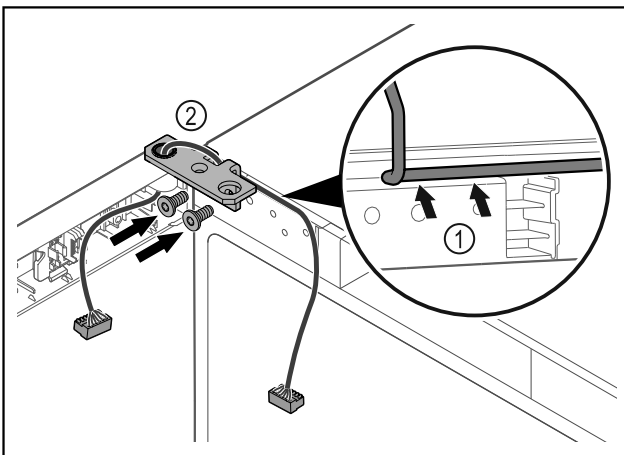


Fig. 65

- ▶ Faire passer le câble avec précaution par le trou de l'équerre de charnière Fig. 65 (1).
- ▶ Visser l'équerre de charnière Fig. 65 (2).

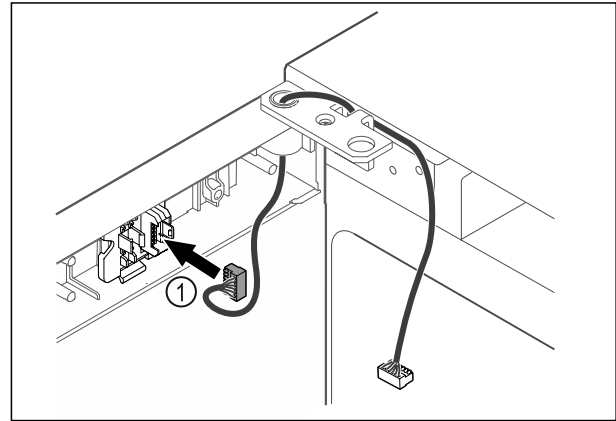


Fig. 66

- ▶ Insérer le connecteur Fig. 66 (1) dans le support.

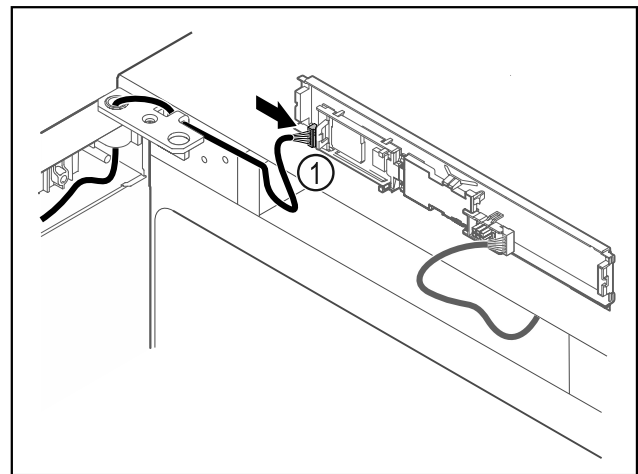


Fig. 67

- ▶ Brancher le connecteur Fig. 67 (1) sur la platine.

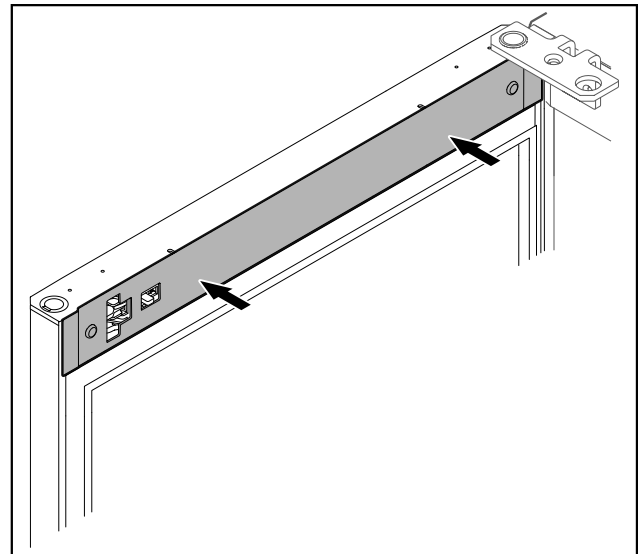


Fig. 68

- ▶ Reposer le cache.

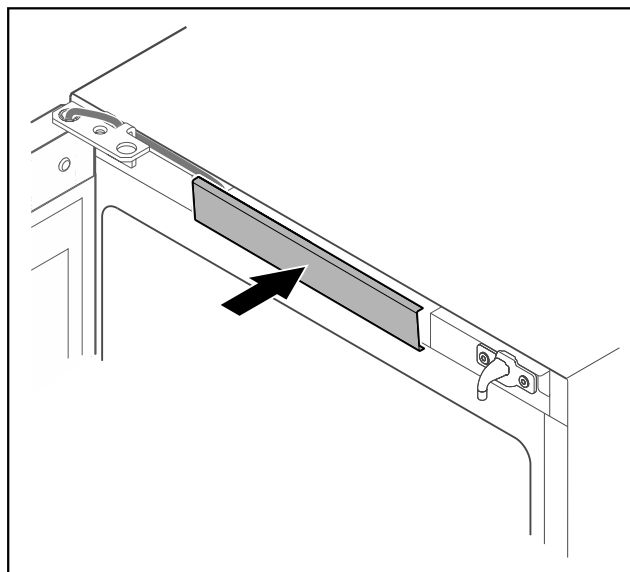


Fig. 69

- Enclencher le cache du milieu.

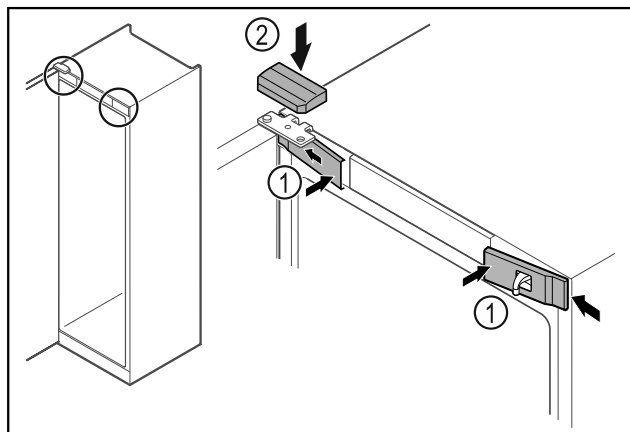


Fig. 70

- Accrocher les caches avant Fig. 70 (1) par les côtés et les enclencher.
- Insérer le cache supérieur Fig. 70 (2) par le haut.
- Fermer la porte.
- ▷ Le sens de la butée de porte est changé.

4.13 Aligner la porte

Si la porte n'est pas droite, vous pouvez l'ajuster par l'intermédiaire de l'équerre de charnière.

Aligner la porte du réfrigérateur avant celle du congélateur.

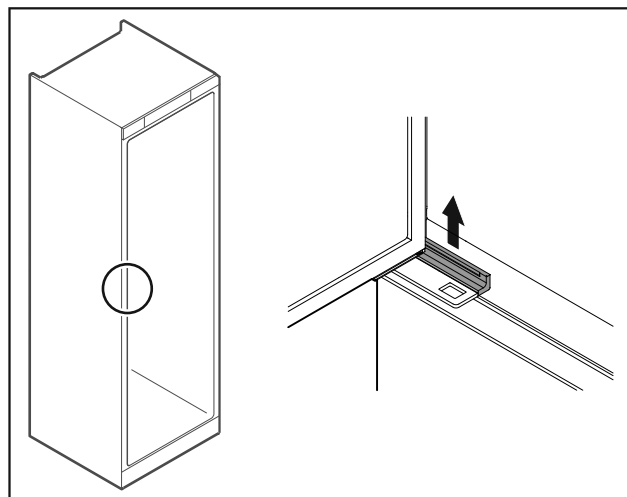


Fig. 71 Réfrigérateur

- Retirer le cache.

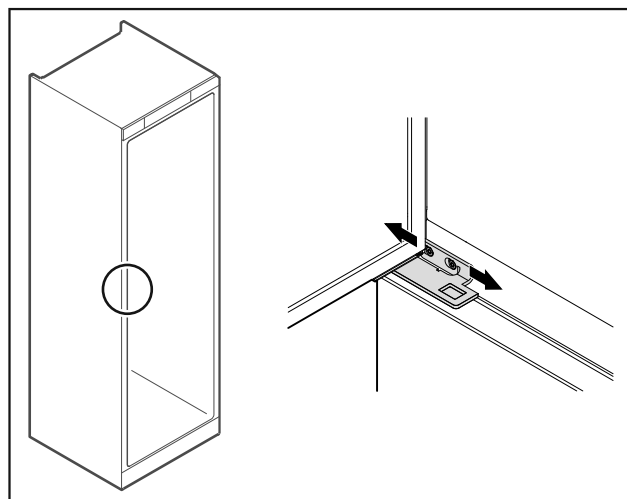


Fig. 72 Réfrigérateur

- Desserrer légèrement les deux vis et pousser la porte et l'équerre de charnière vers la gauche ou la droite.
- Serrer les vis.
- Reposer le cache.

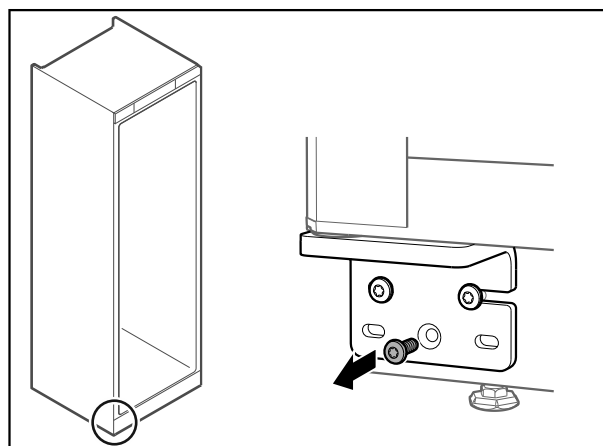


Fig. 73 Congélateur

- ▶ Retirer la vis du milieu de l'équerre de charnière du bas.

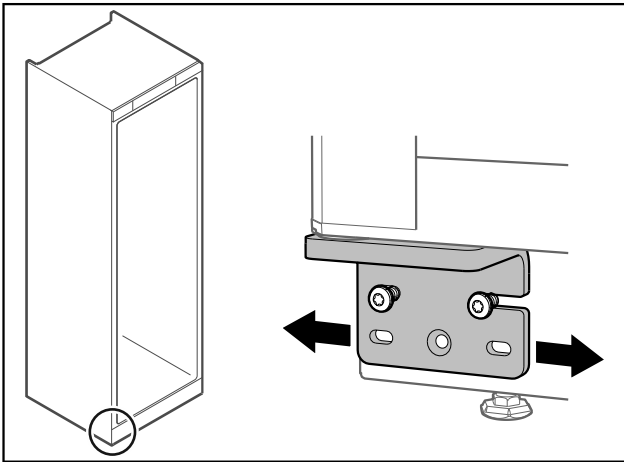


Fig. 74 Congélateur

- ▶ Desserrer légèrement les deux vis et pousser la porte et l'équerre de charnière vers la gauche ou la droite.
- ▶ Serrer les vis à fond (la vis du milieu n'est plus nécessaire).
- ▷ Les portes sont alignées.

4.14 Brancher l'appareil

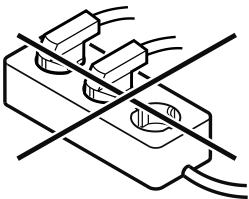


AVERTISSEMENT

Risque d'incendie en cas de raccordement inapproprié !
Brûlures.

Détérioration de l'appareil.

- ▶ Ne pas utiliser de rallonge électrique.
- ▶ Ne pas utiliser de barres de distribution.



ATTENTION

Risque d'endommagement en cas de raccordement inapproprié !
Détérioration de l'appareil.

- ▶ Ne pas raccorder l'appareil à des onduleurs en site isolé tels que des installations solaires et des générateurs à essence.

Remarque

Utiliser exclusivement le câble d'alimentation fourni.

S'assurer que les conditions suivantes sont bien respectées :

- Ne faire fonctionner l'appareil qu'avec du **courant alternatif**.

- La tension et la fréquence autorisées sont inscrites sur la plaque signalétique. L'emplacement de la plaque signalétique est indiqué dans le chapitre Vue d'ensemble de l'appareil. (voir 1.2 Vue d'ensemble de l'appareil et des accessoires)
- La prise de courant est reliée à la terre conformément aux prescriptions et protégée électriquement.
- Le courant de déclenchement du fusible se situe entre 10 et 16 A.
- La prise de courant est facile d'accès.
- ▶ Vérifier le raccordement électrique.
- ▶ Brancher la fiche de l'appareil au dos de l'appareil. Veiller à ce qu'elle s'enclenche correctement.
- ▶ Brancher la fiche à l'alimentation en tension.
- ▷ L'écran affiche ensuite le symbole Standby.

4.15 Allumer l'appareil (première mise en service)

S'assurer que les conditions suivantes sont bien respectées :

- L'appareil est en place et raccordé.
- Toutes les bandes autocollantes, films autocollants et de protection, ainsi que les sécurités de transport ont été retirés de l'intérieur et l'extérieur de l'appareil.

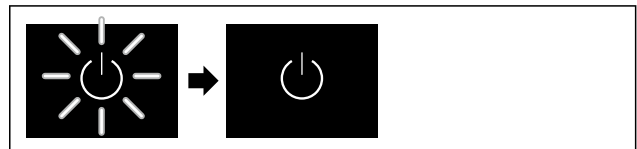


Fig. 75 Représentation à titre d'exemple

- ▶ Le symbole Standby clignote : attendre la fin de la procédure de démarrage.
- ▷ L'écran affiche le symbole Standby.

Si l'appareil est livré avec les réglages d'usine, il faut d'abord régler la langue à l'écran, la date et l'heure avant la première mise en service.

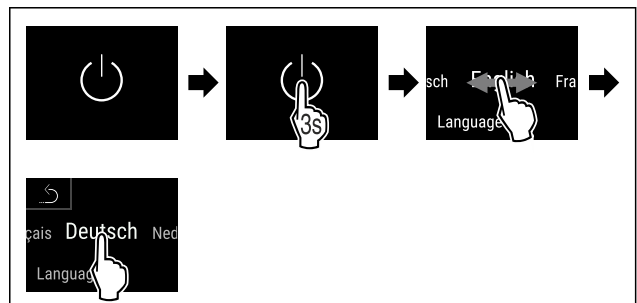


Fig. 76

- ▶ Suivre les étapes tel qu'indiqué sur la figure.
- ▷ La langue est paramétrée.

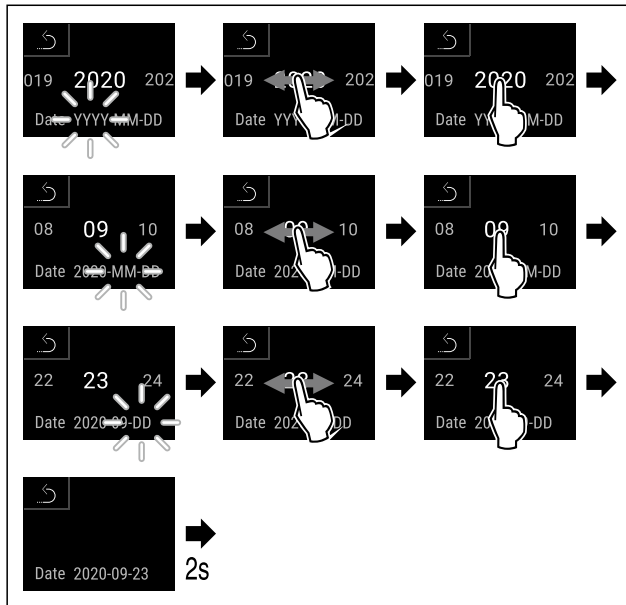


Fig. 77

- ▶ Suivre les étapes tel qu'indiqué sur la figure.
- ▷ La date est paramétrée.

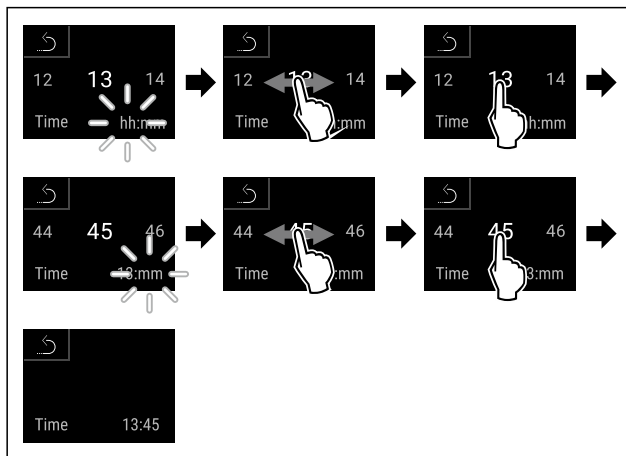


Fig. 78

- ▶ Suivre les étapes tel qu'indiqué sur la figure.
- ▷ L'heure est paramétrée.



Fig. 79 Affichage d'état

- ▷ L'appareil est prêt à fonctionner dès que la température s'affiche à l'écran.
- ▷ L'indicateur de température clignote jusqu'à ce que la température réglée soit atteinte.

5 Stockage

5.1 Conseils de stockage

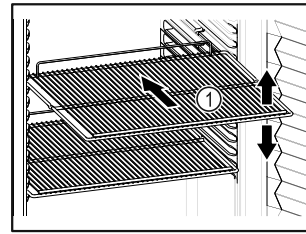


Fig. 80 Représentation à titre d'exemple

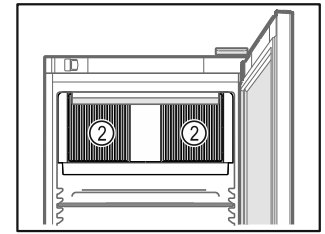



Fig. 81

Veiller aux points suivants lors du stockage d'aliments :

- Lorsque les grilles de support Fig. 80 (1) peuvent être déplacées, changez leur position en fonction de la hauteur des aliments.
 - Respecter la charge maximale. (voir 9.1 Données techniques)
 - Ne remplir l'appareil que lorsque la température de stockage est atteinte (respect de la chaîne du froid).
 - Ne pas obstruer les fentes d'aération Fig. 81 (2) du ventilateur de circulation d'air à l'intérieur de l'appareil.
 - Les produits réfrigérés ne doivent pas toucher la paroi arrière.
 - Ne stockez pas de produits réfrigérés au-delà de la butée arrière des grilles de support.
 - Conserver les liquides dans des récipients fermés.
 - Maintenir une distance entre les produits réfrigérés pour que l'air puisse circuler correctement.
 - Les produits réfrigérés ne doivent pas dépasser la hauteur d'empilement indiquée. 
- Ceci est important afin de garantir une bonne circulation de l'air et une répartition homogène de la température à l'intérieur de l'appareil.

6 Utilisation

6.1 Éléments de commande et d'affichage

L'écran donne un aperçu rapide de l'état actuel de l'appareil, du réglage de la température, de l'état des fonctions et des réglages ainsi que des messages d'alarme et d'erreur.

La commande s'effectue directement sur l'écran Touch & Swipe en glissant et cliquant sur l'écran.

Il est possible d'activer ou de désactiver des fonctions et de modifier des valeurs de réglage.

6.1.1 Affichage d'état



Fig. 82 Affichage d'état

- (1) Températures réelles (2) Statut d'alarme (3) Statut du processus de dégivrage (4) Statut d'ouverture de porte

L'affichage d'état est l'affichage de sortie.

Au milieu, elle indique la température et dans la partie inférieure, trois symboles. L'affichage d'état peut indiquer d'autres symboles d'affichage différents.

La navigation vers les fonctions et réglages s'effectue depuis l'affichage d'état.

6.1.2 Symboles d'affichage

Les symboles d'affichage renseignent sur l'état de l'appareil.

Symbole	État de appareil
	Symbole Standby L'appareil est éteint.
	Symbole Standby (clignotant) L'appareil démarre.
	Température (clignote) La température cible n'est pas encore atteinte. L'appareil se refroidit pour atteindre la température réglée.
	Lettre D affichée L'appareil est en mode démo.
	Affichage d'entretien (jaune) L'intervalle réglé est écoulé.
	Mémoire de stockage de données pleine (jaune) La mémoire de stockage des données (999 heures) est pleine. Les données les plus anciennes sont désormais écrasées.

Symbole	État de appareil
	Mémoire d'alarme pleine (jaune) La mémoire d'alarme est pleine. Supprimer des alarmes ou vider la mémoire.
	Symbole d'erreur (rouge) L'appareil est en état de défaut.
	Arrière-plan (bleu) Réglage actif ou fonction active
	Barres (croissantes) Appuyer 3 secondes pour activer le réglage.
	Barres (décroissantes) Appuyer 3 secondes pour désactiver le réglage.

Symboles de l'affichage d'état

Les symboles supplémentaires sur le bord inférieur de l'affichage d'état permettent un accès rapide aux informations d'alarme et aux détails d'état de l'appareil.

Symbole	État de l'appareil
	Symbole d'alarme (gris) L'archive d'alarme est vide. Appuyer brièvement pour ouvrir l'archive d'alarme.
	Symbole d'alarme (blanc) Alarmes confirmées dans l'archive d'alarme. Appuyer brièvement pour ouvrir l'archive d'alarme.
	Symbole d'alarme (rouge) Alarmes non confirmées dans l'archive d'alarme. Appuyer brièvement pour ouvrir l'archive d'alarme.
	Symbole d'alarme (rouge, clignote) Une alarme est active dans l'archive. Appuyer brièvement pour ouvrir l'archive d'alarme.
	Symbole dégivrage (gris) Pas de procédure de dégivrage active.

Symbole	État de l'appareil
	<p>Symbole dégivrage (blanc, clignote) Procédure de dégivrage manuelle active. Appuyer brièvement ouvre le dégivrage manuel. (voir 6.2.21 Dégivrage)</p>
	<p>Symbole dégivrage (blanc) Procédure de dégivrage automatique active. La fonction ne peut pas être interrompue.</p>
	<p>Symbole porte (gris) La porte est verrouillée.</p>
	<p>Symbole porte (blanc) La porte est ouverte.</p>
	<p>Symbole porte (rouge, clignote) La porte est ouverte depuis un long moment, le message d'avertissement correspondant a été confirmé. Le symbole clignote jusqu'à ce que la porte soit refermée.</p>

Symboles supplémentaires de l'affichage d'état

6.1.3 Signaux sonores

Un signal retentit dans les cas suivants :

- Lorsqu'une fonction ou une valeur est confirmée.
- Lorsqu'une fonction ou une valeur ne peut pas être activée ou désactivée.
- À l'apparition d'une erreur.
- Lors d'un message d'alarme.

Les tonalités d'alarme peuvent être activées ou désactivées dans le menu Client.

6.2 Fonctionnement de l'appareil

6.2.1 Remarques sur les fonctions de l'appareil

Les fonctions de l'appareil sont réglées en usine pour garantir que votre appareil est entièrement fonctionnel.

Avant de modifier, d'activer ou de désactiver des fonctions de l'appareil, assurez-vous que les conditions suivantes sont bien respectées :

- Vous avez lu et compris les descriptions de fonctionnement de l'écran. (voir 3 Fonctionnement de l'écran Touch & Swipe)
- Vous vous êtes familiarisé avec les éléments de commande et d'affichage de votre appareil. (voir 6.1 Éléments de commande et d'affichage)

6.2.2 Allumer et éteindre l'appareil



Cette fonction permet d'allumer et d'éteindre l'ensemble de l'appareil.

Allumer l'appareil

Si le mode démo n'est pas activé :

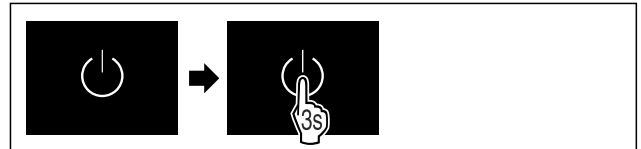


Fig. 83

► Suivre les étapes comme l'indique la figure.

Si le mode démo est activé :

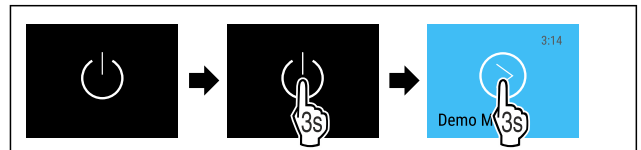


Fig. 84

► Suivre les étapes comme l'indique la figure.

Remarque

Désactiver le mode démo avant la fin du compte à rebours.

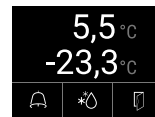


Fig. 85 Affichage d'état

▷ L'affichage de la température apparaît à l'écran.

Éteindre l'appareil

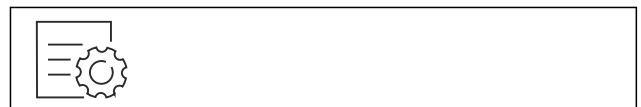


Fig. 86

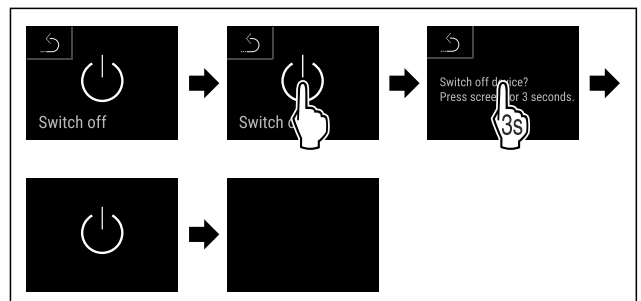


Fig. 87

► Suivre les étapes comme l'indique la figure.

▷ L'écran affiche le symbole Standby.

▷ L'écran s'éteint après 10 minutes environ.

6.2.3 Activation et désactivation de la zone

de température

Vous pouvez désactiver séparément les différentes zones de température de l'appareil.

Application :

- Nettoyage
- Dégivrage

Désactiver la partie réfrigérateur

S'assurer que les conditions suivantes sont bien respectées :

- La partie réfrigérateur est vide.

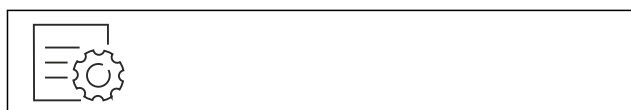


Fig. 88

- Balayer l'écran du doigt vers la gauche ou la droite jusqu'à afficher la fonction concernée.

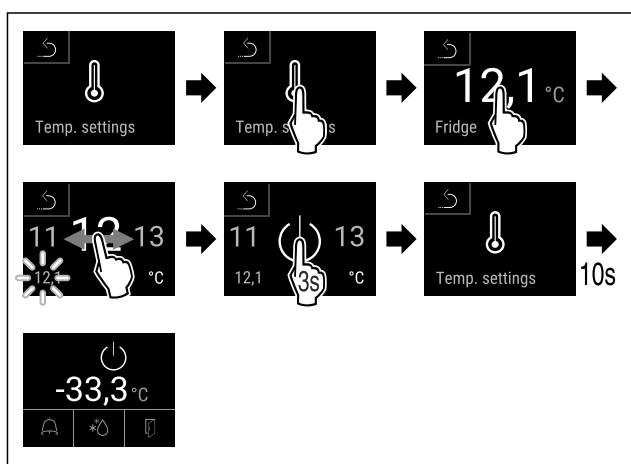


Fig. 89

- Suivre les étapes tel qu'indiqué sur la figure.
- ▷ La partie réfrigérateur est désactivée.

Désactiver la partie congélateur

S'assurer que les conditions suivantes sont bien respectées :

- La partie congélateur est vide.



Fig. 90

- Balayer l'écran du doigt vers la gauche ou la droite jusqu'à afficher la fonction concernée.

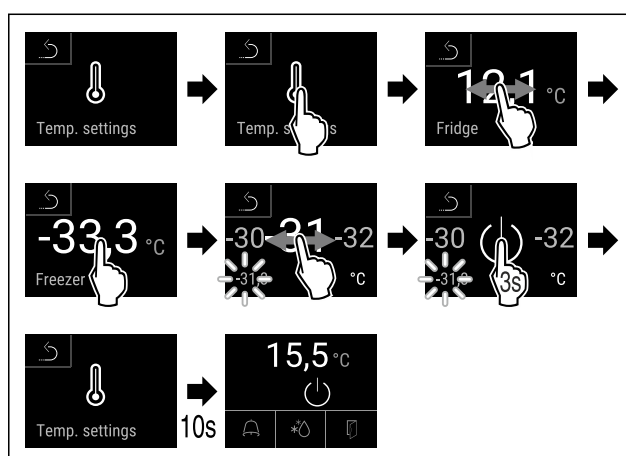


Fig. 91

- Suivre les étapes tel qu'indiqué sur la figure.
- ▷ La partie congélateur est désactivée.

Activer la partie réfrigérateur



Fig. 92

- Balayer l'écran du doigt vers la gauche ou la droite jusqu'à afficher la fonction concernée.

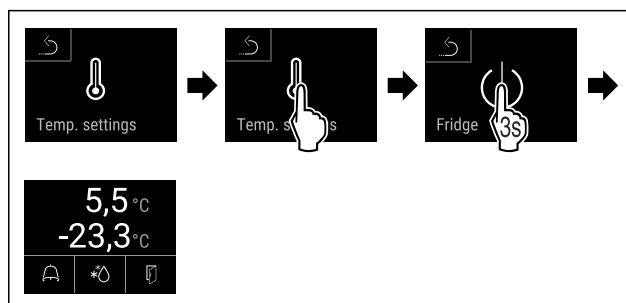


Fig. 93

- Suivre les étapes tel qu'indiqué sur la figure.
- ▷ La partie réfrigérateur est activée.
- ▷ L'appareil refroidit à la dernière température réglée.

Activer la partie congélateur

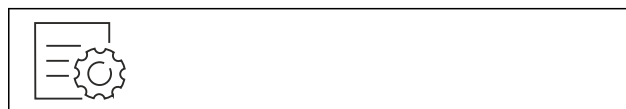


Fig. 94

- Balayer l'écran du doigt vers la gauche ou la droite jusqu'à afficher la fonction concernée.

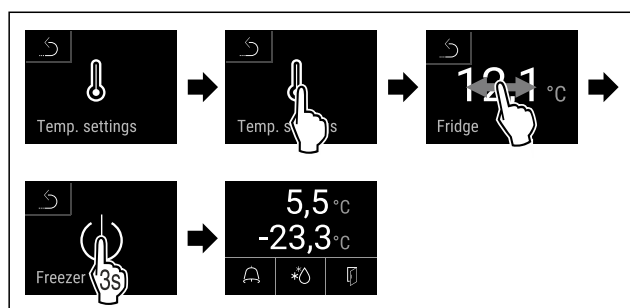


Fig. 95

- ▶ Suivre les étapes tel qu'indiqué sur la figure.
- ▷ La partie congélateur est allumée.
- ▷ L'appareil refroidit à la dernière température réglée.

6.2.4 Température



La température dépend des facteurs suivants :

- fréquence d'ouverture de la porte
- durée d'ouverture de la porte
- température de la pièce dans laquelle se trouve l'appareil
- type, température et quantité d'aliments à réfrigérer/congeler

Remarque

Dans certaines zones de l'intérieur de l'appareil, la température de l'air peut différer de la température affichée.

La bonne température permet de conserver plus longtemps les produits réfrigérés et congelés. Il est ainsi possible d'éviter le gaspillage.

Régler la température

Les étapes suivantes décrivent comment augmenter la température de la partie réfrigérateur p. ex. de 12.1 °C (54 °F) à 15.5 °C (60 °F) et d'augmenter la température de la partie congélateur p. ex. de -33.3 °C (-28 °F) à -31.8 °C (-25 °F).



Fig. 96

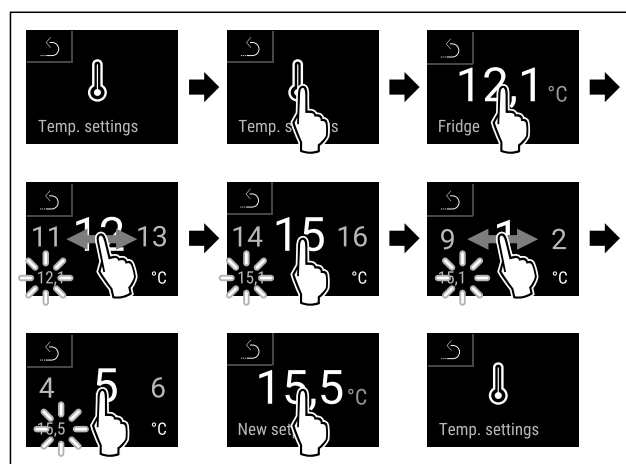


Fig. 97

- ▶ Suivre les étapes comme l'indique la figure.

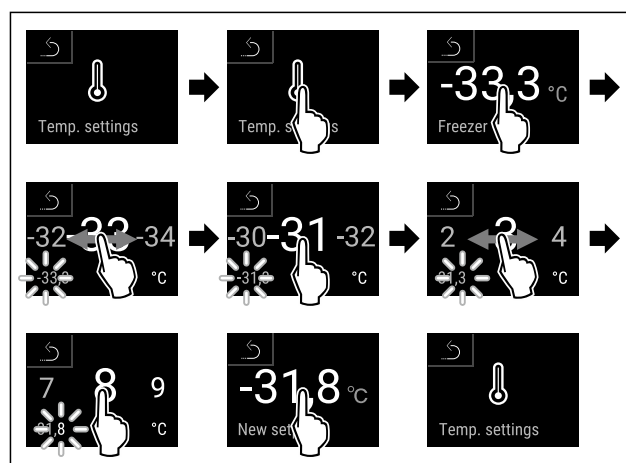


Fig. 98

- ▶ Suivre les étapes comme l'indique la figure.
- ▷ Les températures sont réglées.

6.2.5 Enregistrement des températures



Avec cette fonction, l'appareil affiche les températures minimale et maximale de l'intérieur. L'enregistrement des températures démarre automatiquement lorsque l'appareil est allumé et à un intervalle d'une minute. Après 999 heures (environ 40 jours) un message indique que la mémoire de stockage des données est pleine. L'enregistrement des températures doit donc être réinitialisé.

Remarque

Indépendamment de cette fonction, toutes les variations de température ainsi que les messages d'alarme et de service sont enregistrés. Ces données peuvent être exportées et sauvegardées sur une clé USB. (voir 6.2.22 Téléchargement des données / Data-logging)

Si un capteur de produit supplémentaire est monté sur l'appareil, il est possible de le sélectionner pour afficher les températures minimales et maximales. (voir 6.2.23 Calibrage du capteur)

Remarque

L'enregistrement de température doit être réinitialisé une fois, après mise en service de l'appareil et **lorsque la température paramétrée est atteinte**. (voir Réinitialiser l'enregistrement de la température) Ainsi, la valeur de température maximale sera pertinente.

Afficher l'enregistrement de la température

L'enregistrement de la température affiche la durée d'enregistrement et les températures minimale et maximales mesurées pendant cette durée.



Fig. 99

Fridge min.	5,0 °C
Fridge max.	17,3 °C
Freezer min.	-35,2 °C
Freezer max.	-30,3 °C
Recording	65 h

Fig. 100

▷ L'écran d'état s'affiche avec les enregistrements de la température.

Réinitialiser l'enregistrement de la température

Les températures minimales et maximales affichées peuvent être réinitialisées à tout moment. Ce faisant, les valeurs affichées sont supprimées et l'intervalle d'enregistrement est redémarré.



Fig. 101

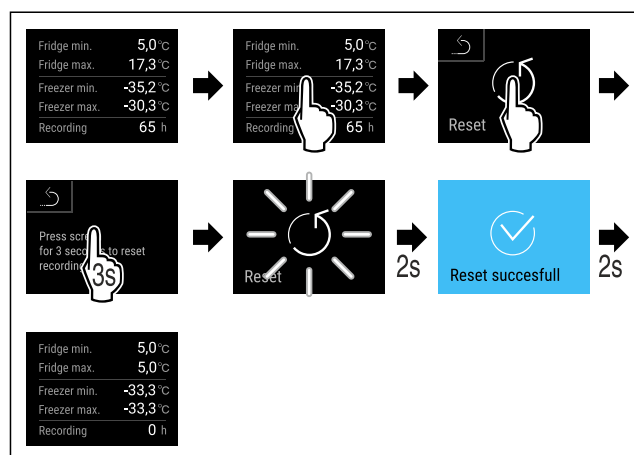


Fig. 102

- ▷ Suivre les étapes comme l'indique la figure.
- ▷ L'enregistrement des températures est réinitialisé.

6.2.6 Éclairage



L'appareil est équipé d'un éclairage intérieur.

L'éclairage intérieur peut être activé de façon permanente. (voir Activer l'éclairage*) *

L'éclairage intérieur s'allume lors de l'ouverture de la porte de l'appareil. Cette fonction peut également être désactivée. (voir Désactiver l'éclairage à l'ouverture de la porte*)

Activer l'éclairage*



Fig. 103

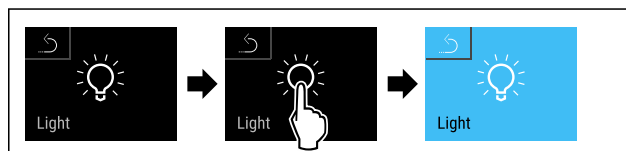


Fig. 104

- ▷ Suivre les étapes comme l'indique la figure.
- ▷ L'éclairage est activé.

Désactiver l'éclairage*



Fig. 105

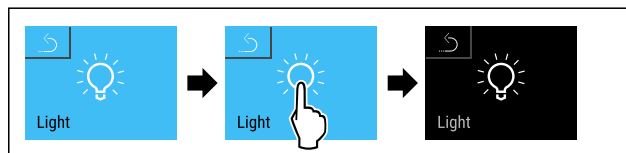


Fig. 106

- ▷ Suivre les étapes comme l'indique la figure.
- ▷ L'éclairage est désactivé.

Désactiver l'éclairage à l'ouverture de la porte*



Fig. 107

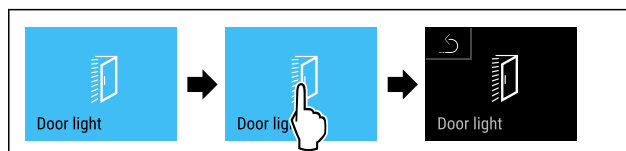


Fig. 108

- ▷ Suivre les étapes comme l'indique la figure.

Utilisation

▷ L'éclairage à l'ouverture de la porte est désactivé.

Activer l'éclairage à l'ouverture de la porte*



Fig. 109

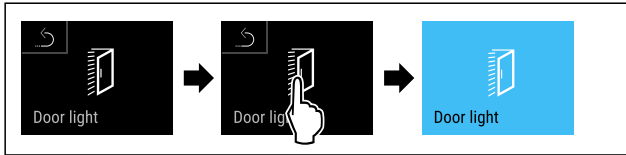


Fig. 110

- ▶ Suivre les étapes comme l'indique la figure.
- ▷ L'éclairage à l'ouverture de la porte est activé.

6.2.7 Accès sécurisé au menu Réglages



Cette fonction permet de sécuriser l'accès du menu Réglages en tapant un code PIN à quatre chiffres.

Application :

- Pour éviter une modification accidentelle des réglages et fonctions.
- Pour éviter un arrêt accidentel de l'appareil.
- Pour éviter un réglage accidentel de la température.

Activer l'accès sécurisé du menu Réglages

Remarque

- ▶ Dans l'exemple suivant, le code PIN préregistré en usine : **1 1 1 1** est utilisé.

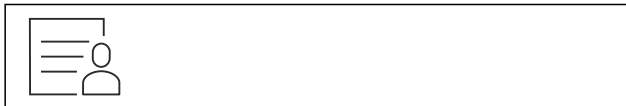


Fig. 111

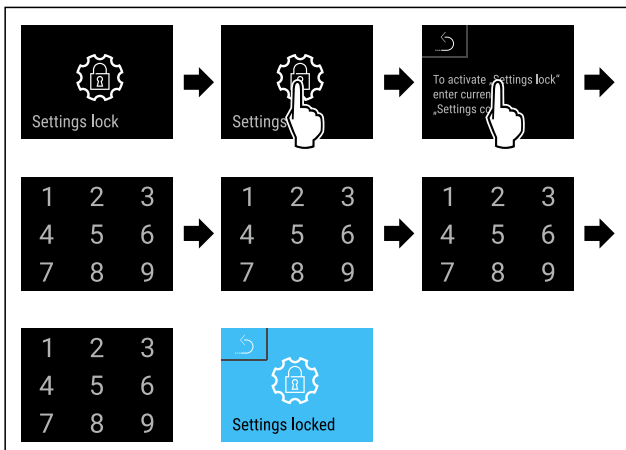


Fig. 112

- ▶ Suivre les étapes comme l'indique la figure.

- ▷ Le code d'accès sécurisé du menu Réglages est activé.

Modifier le code PIN de l'accès sécurisé du menu Réglages

(voir 6.2.8 Codes d'accès)

Désactiver l'accès sécurisé du menu Réglages

Remarque

- ▶ Dans l'exemple suivant, le code PIN préregistré en usine : **1 1 1 1** est utilisé.



Fig. 113

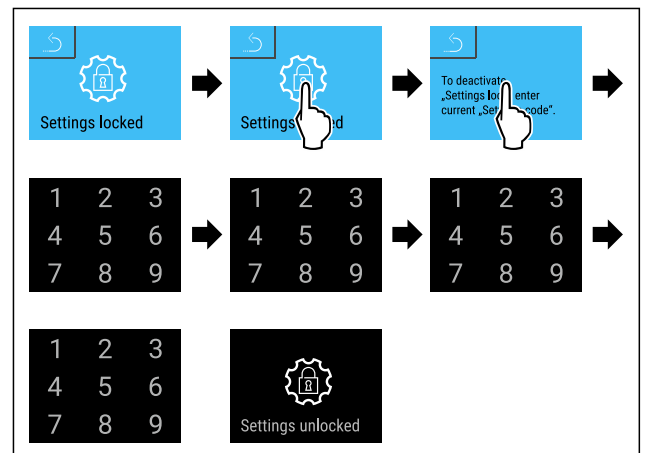


Fig. 114

- ▶ Suivre les étapes comme l'indique la figure.
- ▷ Le code d'accès sécurisé du menu Réglages est désactivé.

Ouvrir le menu Réglages sécurisé

Lorsque l'accès sécurisé au menu Réglages est activé, le code PIN doit être saisi pour ouvrir le menu Réglages.

Après la saisie du bon code PIN, le menu Réglages reste déverrouillé pendant 20 minutes.

Remarque

- ▶ Dans l'exemple suivant, le code PIN préregistré en usine : **1 1 1 1** est utilisé.

L'accès sécurisé au menu Réglages doit être actif.

- ▶ Balayer l'écran du doigt vers la gauche ou la droite jusqu'à afficher la fonction concernée.

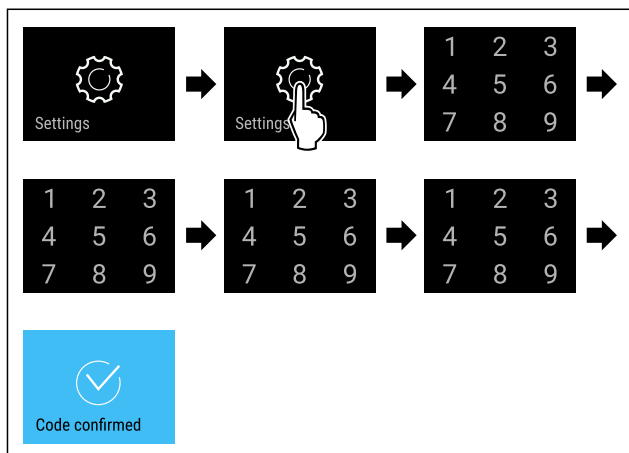


Fig. 115

- ▶ Suivre les étapes comme l'indique la figure.
- ▷ Code PIN correct : le menu Réglages s'ouvre.

6.2.8 Codes d'accès

Plusieurs réglages sont possibles.

Application :

- Modifier le code de réglage.
- Réinitialiser le code de réglage.

Code d'accès sécurisé au menu Réglages



Modifier le code de réglage

Ce réglage permet de modifier le code d'accès sécurisé au menu Réglages.

Le réglage s'effectue en 3 étapes :

- Saisie de l'ancien code de réglage
- Saisie du nouveau code de réglage
- Confirmation du nouveau code de réglage

Remarque

- ▶ Dans l'exemple suivant, le code de réglage **1 1 1 1** pré-réglé en usine est modifié.
- ▶ Le nouveau code de réglage est **2 3 4 5**



Fig. 116

L'accès sécurisé au menu Réglages doit être actif. (voir 6.2.7 Accès sécurisé au menu Réglages)

- ▶ Balayer l'écran du doigt vers la gauche ou la droite jusqu'à afficher la fonction concernée.

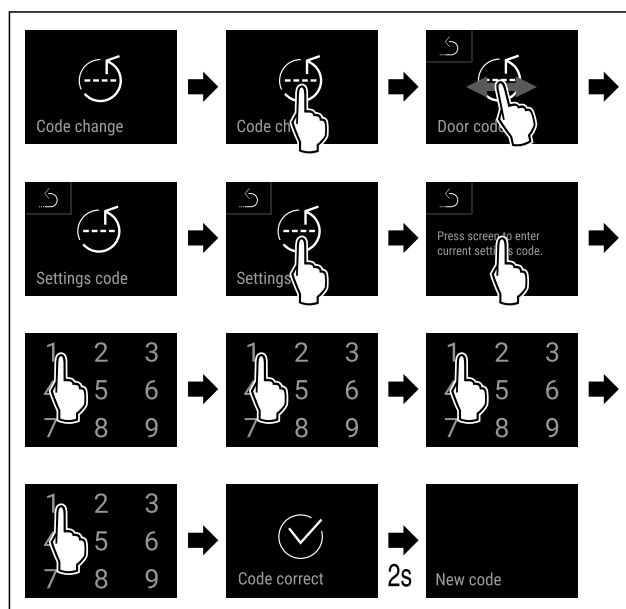


Fig. 117

- ▶ Suivre les étapes tel qu'indiqué sur la figure.
- ▷ Saisie de l'ancien code de réglage effectuée.

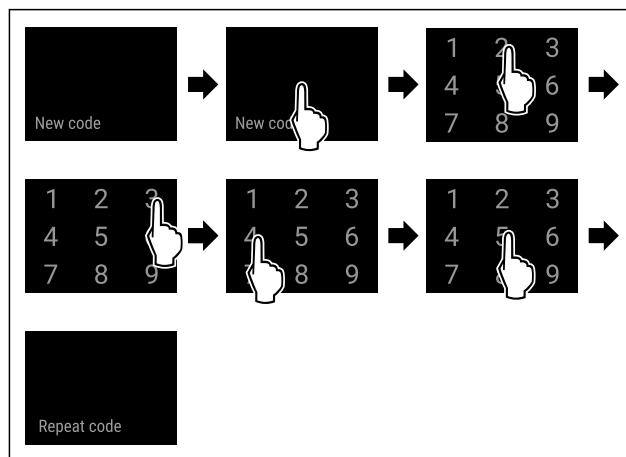


Fig. 118

- ▶ Suivre les étapes tel qu'indiqué sur la figure.
- ▷ Saisie du nouveau code de réglage effectuée.

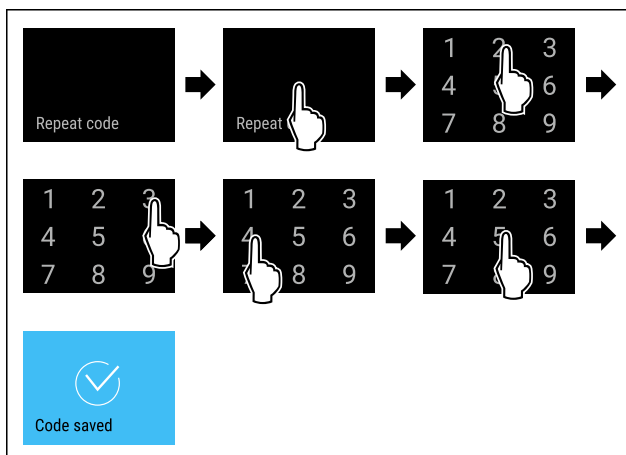


Fig. 119

Utilisation

- ▶ Suivre les étapes tel qu'indiqué sur la figure.
- ▷ Confirmation du nouveau code de réglage effectuée.
- ▷ Le code de réglage a été modifié.

Réinitialiser le code de réglage

Code d'accès sécurisé au menu Réglages oublié ou inconnu.

- ▶ Réinitialiser l'appareil aux réglages (voir 6.2.31 Rétablissement des réglages d'usine) d'usine.
- ▷ L'appareil a été réinitialisé à ses réglages d'origine.
- ▷ Le code de réglage réglé en usine est **1 1 1 1**

6.2.9 Rappel d'intervalle d'entretien



Réglage du délai avant le rappel de l'entretien.

Il est possible de régler les valeurs suivantes :

- 7 jours
- 14 jours
- 30 jours
- 60 jours
- 90 jours
- 180 jours
- 360 jours
- 720 jours
- 1080 jours
- Off

Régler le rappel de l'intervalle d'entretien

Les étapes suivantes décrivent comment régler le délai avant entretien.

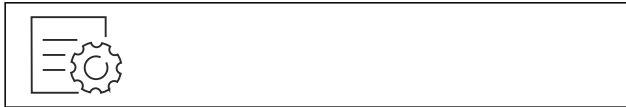


Fig. 120

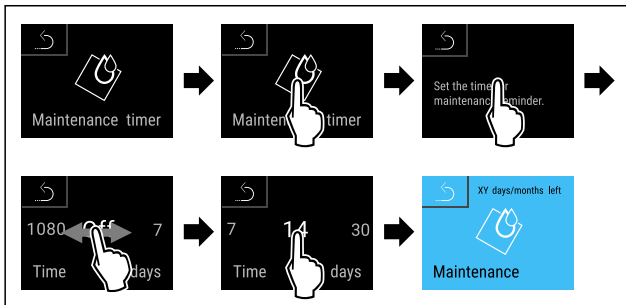


Fig. 121

- ▶ Suivre les étapes comme l'indique la figure.
- ▷ Le délai avant le rappel de l'entretien est réglé.
- ▷ Le temps restant est affiché.

6.2.10 Langue



Ce réglage permet de régler la langue d'affichage.

Régler la langue



Fig. 122

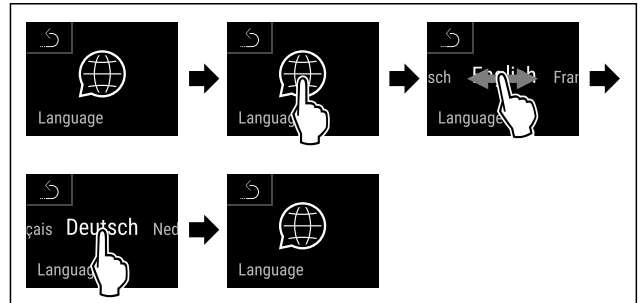


Fig. 123

- ▶ Suivre les étapes comme l'indique la figure.
- ▷ La langue choisie est réglée.



6.2.11 Date et heure

Ce réglage permet de modifier la date et l'heure.

Régler la date et l'heure



Fig. 124

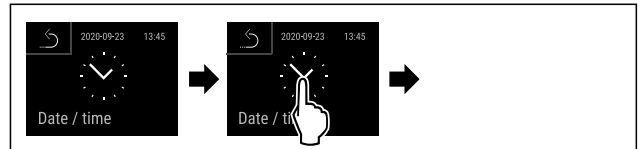


Fig. 125

- ▶ Suivre les étapes comme l'indique la figure.

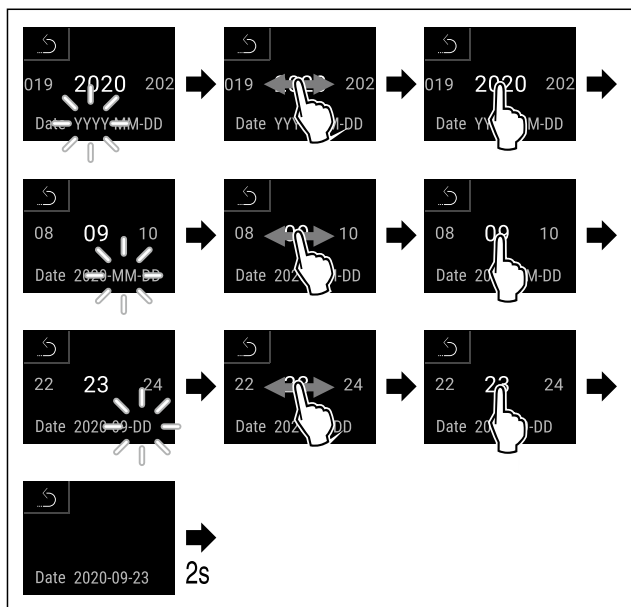


Fig. 126

- ▶ Suivre les étapes comme l'indique la figure.
- ▷ La date est réglée.

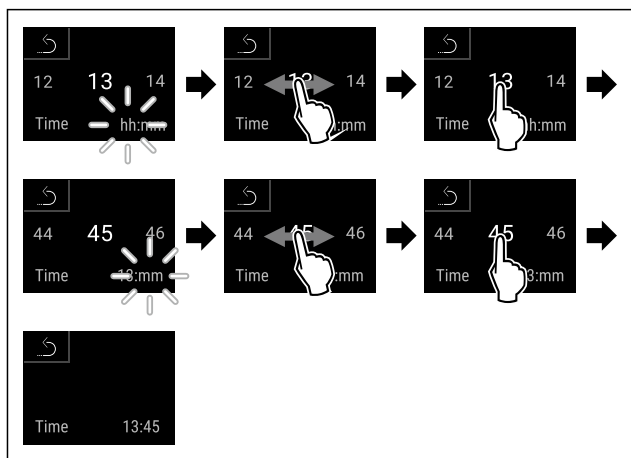


Fig. 127

- ▶ Suivre les étapes comme l'indique la figure.
- ▷ L'heure est réglée.

6.2.12 Unité de température



Utilisez cette fonction pour régler l'unité de température. Vous pouvez régler l'unité de température sur le degré Celsius ou le degré Fahrenheit.

Régler l'unité de température



Fig. 128

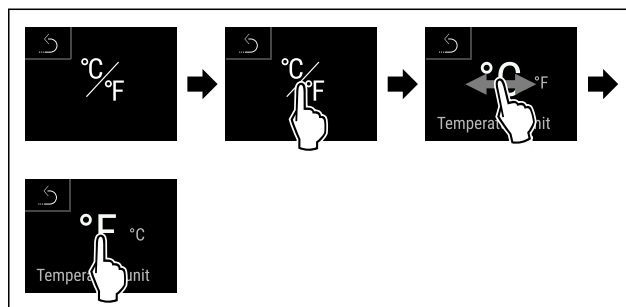


Fig. 129 Représentation à titre d'exemple : Passer du degré Celsius au degré Fahrenheit.

- ▶ Suivre les étapes comme l'indique la figure.
- ▷ L'unité de température est à présent réglée.

6.2.13 Luminosité de l'écran



Cette fonction vous permet de régler la luminosité de l'écran.

Vous pouvez régler les niveaux de luminosité suivants .

- 40 %
- 60 %
- 80 %
- 100 % (réglage par défaut)

Réglage de la luminosité



Fig. 130

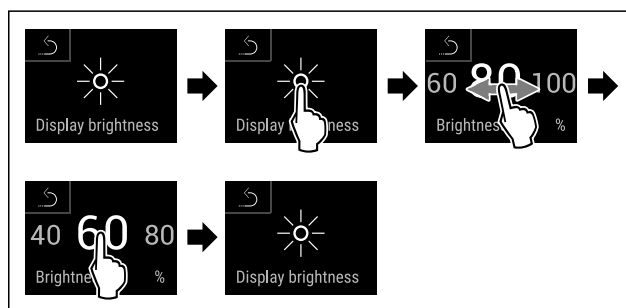


Fig. 131 Représentation à titre d'exemple : Passer de 80 à 60 %.

- ▶ Suivre les étapes comme l'indique la figure.
- ▷ La luminosité est réglée.

6.2.14 Alarm Sound



Cette fonction permet d'activer ou de désactiver toutes les tonalités d'alarme, comme par exemple l'alarme de la porte.

Utilisation

Activer Alarm Sound



Fig. 132

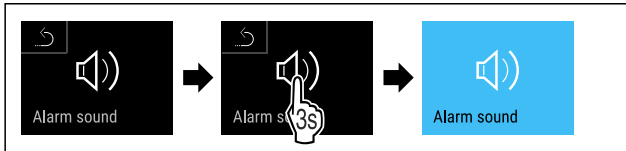


Fig. 133

- ▶ Suivre les étapes comme l'indique la figure.
- ▷ Alarm Sound est activé.

Désactiver Alarm Sound



Fig. 134

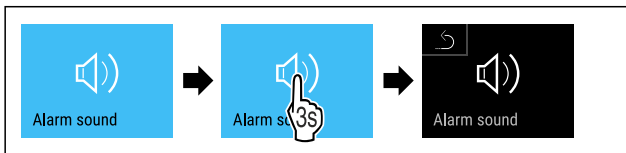


Fig. 135

- ▶ Suivre les étapes comme l'indique la figure.
- ▷ Alarm Sound est désactivé.

6.2.15 Key Sound



Cette fonction permet d'activer et de désactiver toutes les tonalités de touche, de confirmation et de démarrage.

Activer Key Sound

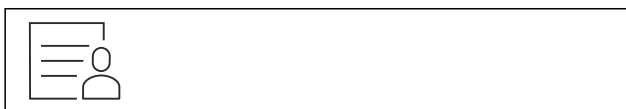


Fig. 136

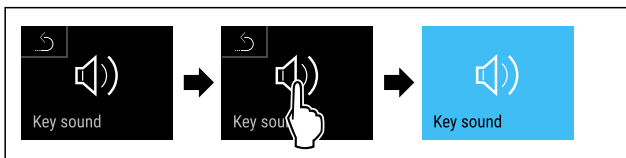


Fig. 137

- ▶ Suivre les étapes tel qu'indiqué sur la figure.
- ▷ Key Sound est activé.

Désactiver Key Sound

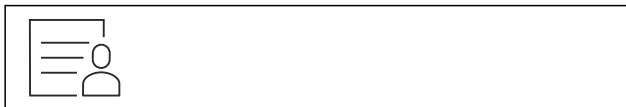


Fig. 138

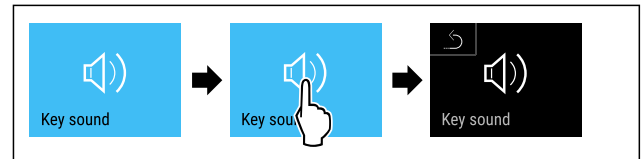


Fig. 139

- ▶ Suivre les étapes tel qu'indiqué sur la figure.
- ▷ Key Sound est désactivé.

6.2.16 Connexion WiFi



Remarque

Le Liebherr SmartMonitoring Dashboard n'est pas disponible dans tous les pays. Vérifiez la disponibilité via le code QR en saisissant votre modèle.

Remarque

L'utilisation du Liebherr SmartMonitoring Dashboard sur <https://smartmonitoring.liebherr.com> nécessite l'installation d'un SmartModule et d'un compte professionnel MyLiebherr. Lors de la mise en service en ligne, vous pouvez vous connecter directement avec vos données de connexion existantes ou vous inscrire et créer un compte d'entreprise.

Cette configuration établit une connexion sans fil entre l'appareil et Internet. La connexion se fait via le SmartModule. L'appareil peut être connecté via le [Liebherr SmartMonitoring Dashboard](#), accessible par navigateur, et des options étendues et possibilités individuelles de commande, de gestion et de surveillance peuvent être exploitées.

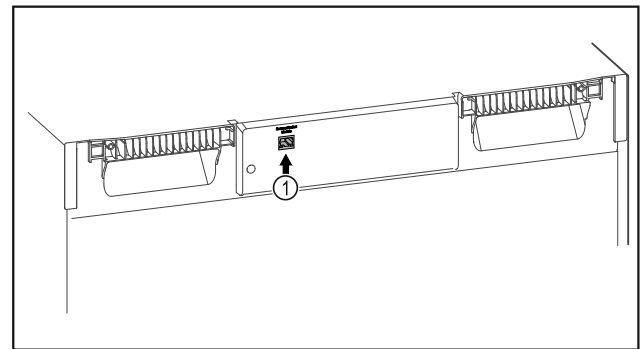


Fig. 140

S'assurer que les conditions suivantes sont bien respectées :

- Le SmartModule Fig. 140 (1) est installé.

Établir la connexion

La mise en service et l'installation de votre SmartModule s'effectuent en ligne sur votre terminal compatible Internet via le [Liebherr SmartMonitoring Dashboard](#).



Fig. 141

- ▶ Ouvrez le [Liebherr SmartMonitoring Dashboard](#). (voir Fig. 141) .

Sur le réfrigérateur ou congélateur :



Fig. 142

Remarque

Le code d'accès sécurisé du menu Réglages est activé. (voir 6.2.7 Accès sécurisé au menu Réglages)

- ▶ Saisir le code PIN sélectionné. Le menu Réglages s'ouvre.

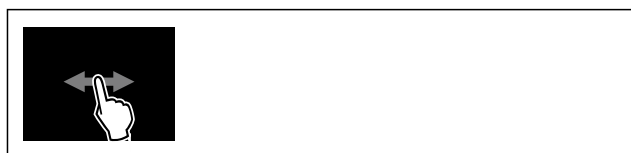


Fig. 143

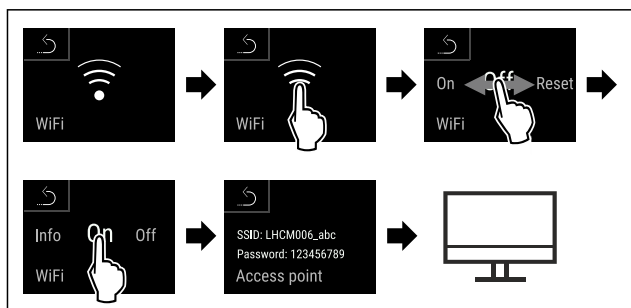


Fig. 144

- ▶ Suivre les étapes tel qu'indiqué sur la figure.
- ▶ Poursuivre la procédure d'installation sur votre terminal compatible Internet : [Liebherr SmartMonitoring Dashboard](#)

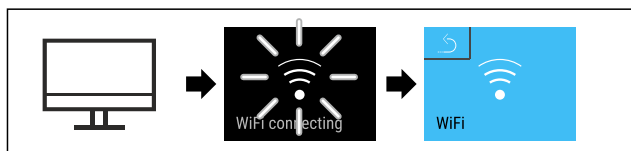


Fig. 145

- ▶ Suivre les étapes tel qu'indiqué sur la figure.
- ▷ La connexion s'établit : WiFi connecting s'affiche. Le symbole clignote.
- ▶ Suivre les instructions fournies sur le [Liebherr SmartMonitoring Dashboard](#).
- ▷ La connexion est établie.

Rompre la connexion



Fig. 146

Remarque

Le code d'accès sécurisé du menu Réglages est activé. (voir 6.2.7 Accès sécurisé au menu Réglages)

- ▶ Saisir le code PIN sélectionné. Le menu Réglages s'ouvre.



Fig. 147

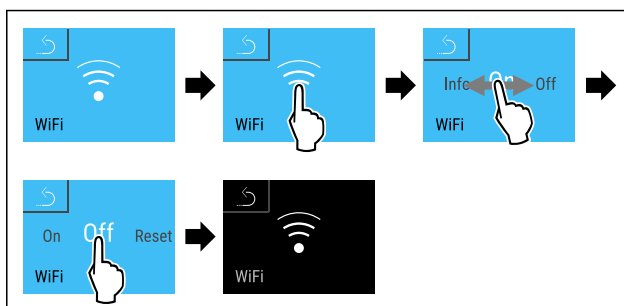


Fig. 148

- ▶ Suivre les étapes tel qu'indiqué sur la figure.
- ▷ La connexion est rompue.

Réinitialiser la connexion



Fig. 149

Remarque

Le code d'accès sécurisé du menu Réglages est activé. (voir 6.2.7 Accès sécurisé au menu Réglages)

- ▶ Saisir le code PIN sélectionné. Le menu Réglages s'ouvre.



Fig. 150

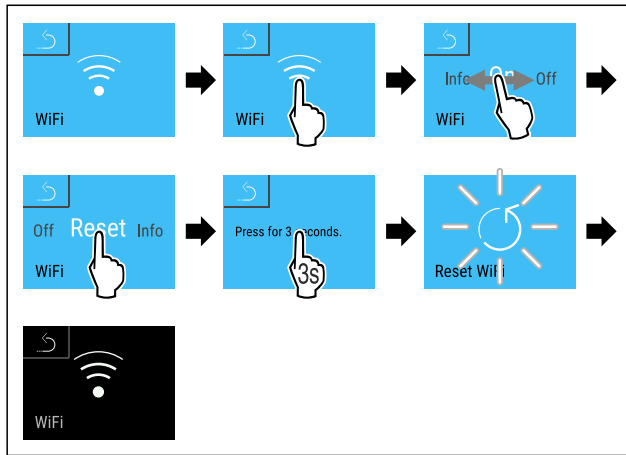


Fig. 151

- ▶ Suivre les étapes tel qu'indiqué sur la figure.
- ▷ Les valeurs par défaut des paramètres WiFi sont rétablies.

6.2.17 Connexion LAN



Remarque

Le Liebherr SmartMonitoring Dashboard n'est pas disponible dans tous les pays. Vérifiez la disponibilité via le code QR en saisissant votre modèle.

Remarque

L'utilisation du Liebherr SmartMonitoring Dashboard sur <https://smartmonitoring.liebherr.com> nécessite l'installation d'un SmartModule et d'un compte professionnel MyLiebherr. Lors de la mise en service en ligne, vous pouvez vous connecter directement avec vos données de connexion existantes ou vous inscrire et créer un compte d'entreprise.

Cette configuration établit une connexion filaire entre l'appareil et Internet. La connexion se fait via le SmartModule. L'appareil peut être connecté via le [Liebherr SmartMonitoring Dashboard](#), accessible par navigateur, et des options étendues et possibilités individuelles de commande, de gestion et de surveillance peuvent être exploitées.

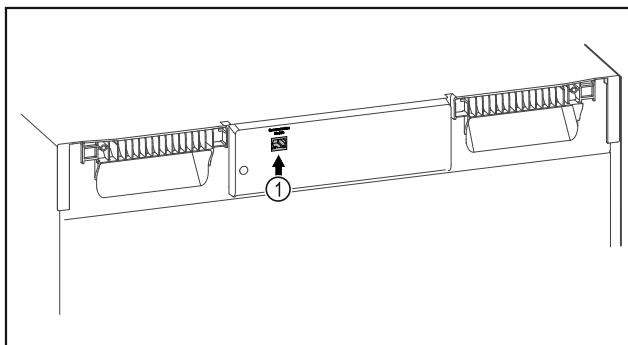


Fig. 152

S'assurer que les conditions suivantes sont bien respectées :

- Le SmartModule Fig. 152 (1) est installé.
- Un câble réseau est connecté.
(Pour le raccordement, il est prévu d'utiliser un câble réseau d'une longueur maximale de 3 m (9.84 ft)).

Établir la connexion

La mise en service et l'installation de votre SmartModule s'effectuent en ligne sur votre terminal compatible Internet via le [Liebherr SmartMonitoring Dashboard](#).



Fig. 153

- ▶ Ouvrez le [Liebherr SmartMonitoring Dashboard](#). (voir Fig. 153) .

Sur le réfrigérateur ou congélateur :



Fig. 154

Remarque

Le code d'accès sécurisé du menu Réglages est activé. (voir 6.2.7 Accès sécurisé au menu Réglages)

- ▶ Saisir le code PIN sélectionné. Le menu Réglages s'ouvre.

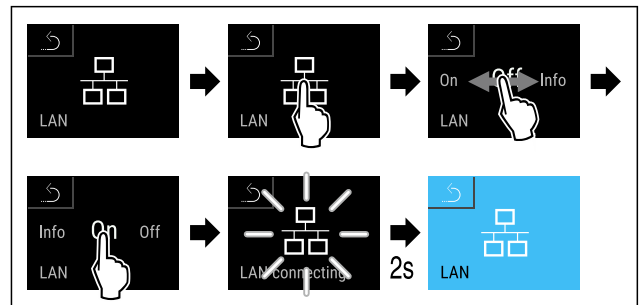


Fig. 155

- ▶ Suivre les étapes tel qu'indiqué sur la figure.
- ▷ La connexion s'établit : LAN connecting s'affiche. Le symbole clignote.
- ▶ Suivre les instructions fournies sur le [Liebherr SmartMonitoring Dashboard](#).
- ▷ La connexion est établie.

Rompres la connexion



Fig. 156

Remarque

Le code d'accès sécurisé du menu Réglages est activé. (voir 6.2.7 Accès sécurisé au menu Réglages)

► Saisir le code PIN sélectionné. Le menu Réglages s'ouvre.

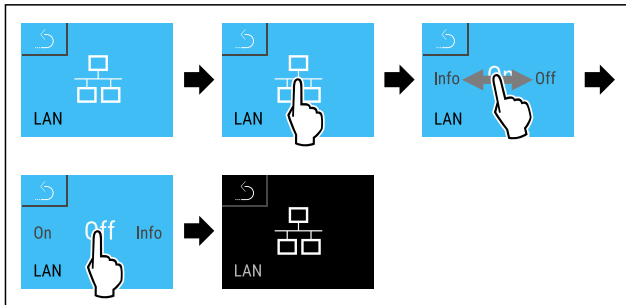


Fig. 157

► Suivre les étapes tel qu'indiqué sur la figure.

▷ La connexion est rompue.

6.2.18 Informations de l'appareil

Cette fonction permet d'afficher le nom du modèle, l'index, le numéro de série et le numéro de service de votre appareil. Vous aurez besoin des informations de l'appareil si vous contactez le service client. (voir 9.3 Service client)

Cette fonction vous permet également d'ouvrir le menu avancé. (voir 3 Fonctionnement de l'écran Touch & Swipe)



Affichage des informations de l'appareil



Fig. 158

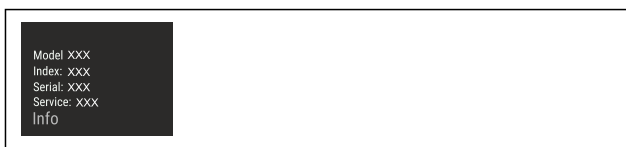
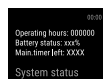


Fig. 159

► Suivre les étapes comme l'indique la figure.

▷ L'écran affiche les informations de l'appareil.



6.2.19 Heures de fonctionnement

Cet écran indique les heures de fonctionnement de l'appareil.

Afficher les heures de fonctionnement



Fig. 160



Fig. 161

▷ Les heures de fonctionnement apparaissent.



6.2.20 Logiciel

Cette fonction permet d'afficher la version logicielle de votre appareil.

Affichage de la version logicielle

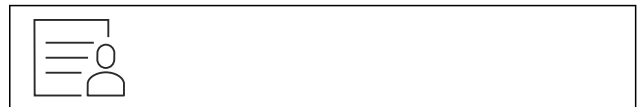


Fig. 162



Fig. 163

► Suivre les étapes comme l'indique la figure.

▷ L'écran affiche la version logicielle.



6.2.21 Dégivrage

L'appareil dégivre automatiquement en mode normal.

Application :

- Si l'intérieur présente trop de givre, il est possible de démarrer manuellement la fonction de dégivrage automatique.
- Seule la partie refroidissement est dégivrée.

Démarrage manuel du dégivrage automatique



Fig. 164

Utilisation

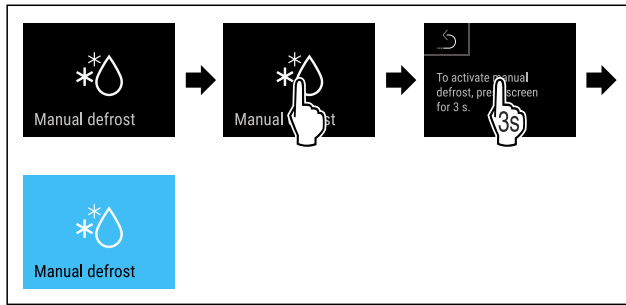


Fig. 165

- ▶ Suivre les étapes tel qu'indiqué sur la figure.
- ▷ Le dégivrage automatique est démarré. Une fois dégivré, l'appareil se remet automatiquement en mode normal.

Remarque

S'il reste encore de la glace à l'intérieur de l'appareil après plusieurs dégivrages automatiques, le dégivrer manuellement. (voir 8.2 Dégivrer l'appareil)

Annulation du dégivrage démarré manuellement



Fig. 166

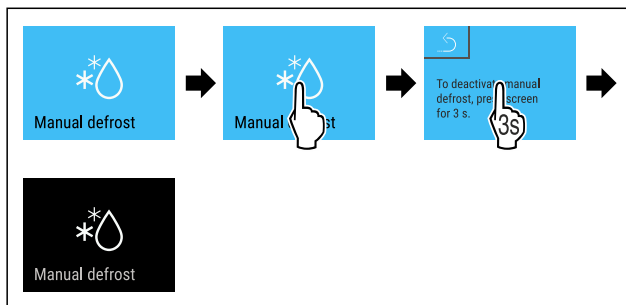


Fig. 167

- ▶ Suivre les étapes tel qu'indiqué sur la figure.
- ▷ Le dégivrage démarré manuellement est annulé. L'appareil retourne automatiquement dans le mode de fonctionnement normal.

Information de dégivrage



Ce réglage permet de modifier l'affichage pendant le dégivrage automatique.

Les affichages suivants sont disponibles :

- **Def 1:** L'affichage de la température n'est pas actualisé et indique la dernière température avant le lancement du processus de dégivrage automatique.
- **Def 2:** L'icône du « processus de dégivrage automatique » est affichée dans l'écran d'état. L'affichage de la température est actualisé en permanence et indique la température réelle.

- **Def 3:** L'affichage de la température est actualisé en permanence et indique la température réelle.
- **Def 4:** L'icône du « processus de dégivrage automatique » est affichée dans l'écran d'état. L'affichage de la température n'est pas actualisé et indique la dernière température avant le lancement du processus de dégivrage automatique.



Fig. 168 Symbole « procédure de dégivrage automatique »



Fig. 169

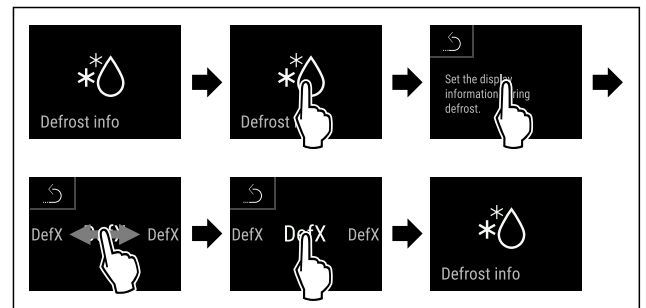


Fig. 170

- ▶ Suivre les étapes tel qu'indiqué sur la figure.
- ▷ L'affichage souhaité est sélectionné.

6.2.22 Téléchargement des données / Data-

logging



L'appareil enregistre automatiquement les variations de température de différents capteurs ainsi que les messages d'alarme et de service. L'enregistrement des températures démarre automatiquement lorsque l'appareil est allumé et enregistre à un intervalle d'une minute. Les données des 5 dernières années sont enregistrées et peuvent être téléchargées à tout moment sur une clé USB.

Les enregistrements suivants peuvent être téléchargés :

- Températures
- Alarme
- Messages de service
- Tous

Les enregistrements sélectionnés sont enregistrés sans cryptage pour toute leur durée sous la forme de fichiers texte et avec l'extension „.log“.

Téléchargement des données sur clé USB

Remarque

Seules des clés USB peuvent être connectées sur le port USB. Les disques durs USB ne sont pas reconnus.

Remarque

Ne pas retirer la clé USB pendant le processus de téléchargement.

S'assurer que les conditions suivantes sont réunies :

- ❑ Clé USB 2.0, formatée en FAT32.
- ❑ La clé USB est connectée.



Fig. 171

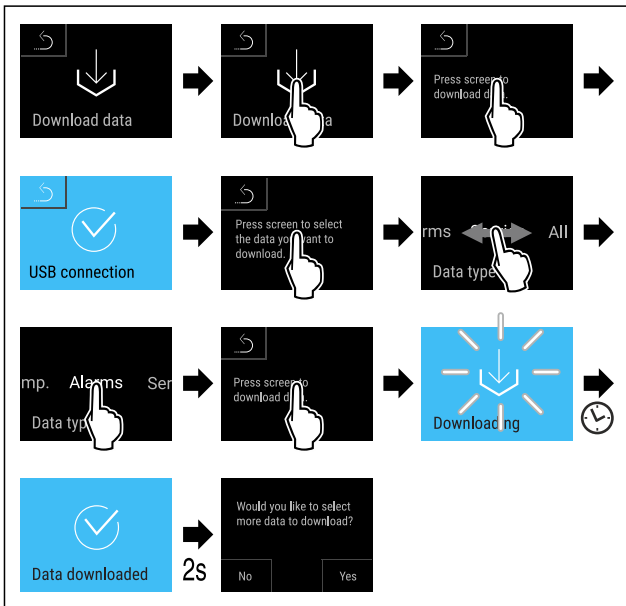


Fig. 172

- Suivre les étapes tel qu'indiqué sur la figure.
- ▷ Téléchargement des données sur clé USB réussi.
- ▷ D'autres enregistrements peuvent être sélectionnés et téléchargés.

6.2.23 Calibrage du capteur



Le calibrage du capteur sert à compenser les différences entre la température affichée et la température réelle à l'intérieur de l'appareil.

Plage de réglage du capteur C (capteur de contrôle) : +/- 3 Kelvin en intervalles de 0,1 Kelvin.

Plage de réglage du capteur P (capteur de produit) : +/- 9,9 Kelvin en intervalles de 0,1 Kelvin.

Calibrer un capteur



Fig. 173

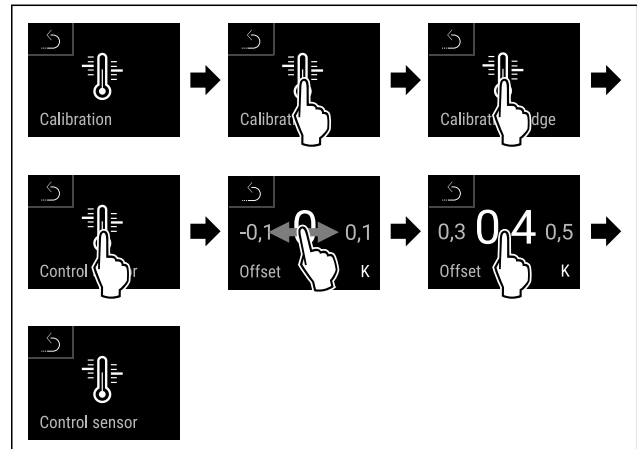


Fig. 174

- Suivre les étapes comme l'indique la figure.
- ▷ Le capteur C est calibré.

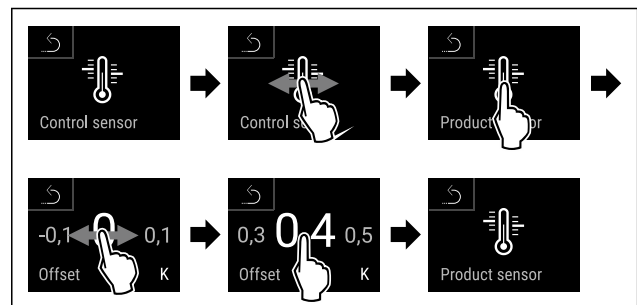


Fig. 175

- Suivre les étapes comme l'indique la figure.
- ▷ Le capteur P est calibré.

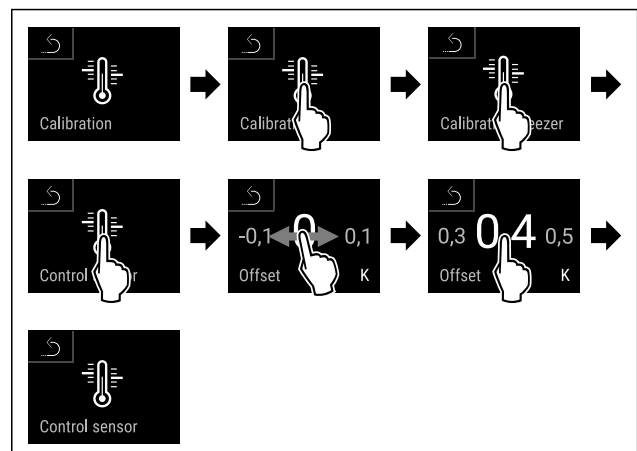


Fig. 176

- Suivre les étapes comme l'indique la figure.
- ▷ Le capteur C est calibré.
- ▷ Le calibrage du capteur est terminé.

Remarque

La température étalonnée s'affiche sur l'écran sous deux heures.

6.2.24 Alarme de température



L'alarme de température est déclenchée dès que la température intérieure quitte la plage de température réglable et que le délai éventuellement réglé est terminé.

Il est possible de régler les valeurs suivantes :

- Seuil inférieur de température par intervalles de 0,1 °C (°F)
- Seuil supérieur de température par intervalles de 0,1 °C (°F)
- Délai d'alarme de 0 à 60 minutes (le réglage « 0 » signifie que le relais d'alarme ne répétera pas l'alarme).
- Fréquence de répétition de l'alarme de 0 à 30 minutes

Régler l'alarme de température de la partie réfrigérateur



Fig. 177



Fig. 178

- Suivre les étapes tel qu'indiqué sur la figure.



Fig. 179

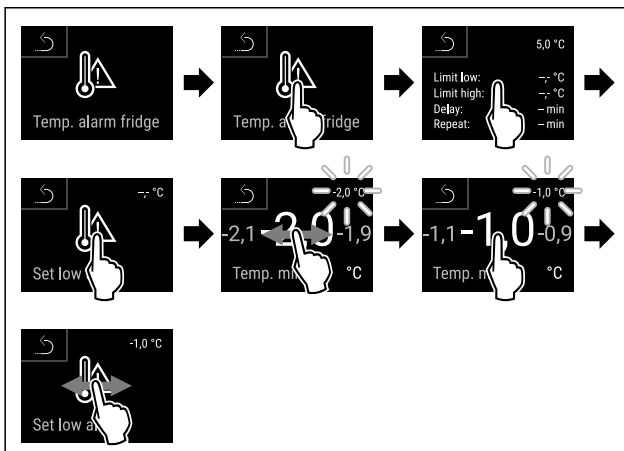


Fig. 180

- Suivre les étapes tel qu'indiqué sur la figure.
- ▷ Seuil de température inférieur paramétré.

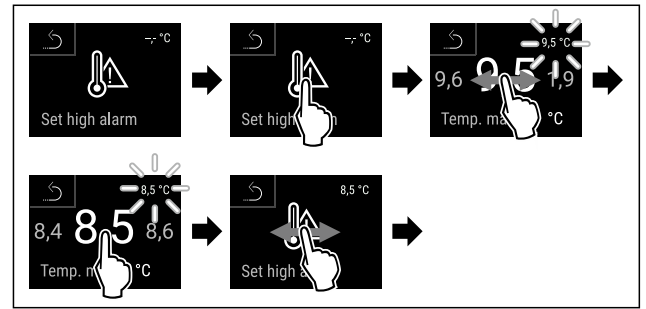


Fig. 181

- Suivre les étapes tel qu'indiqué sur la figure.
- ▷ Seuil de température supérieur paramétré.

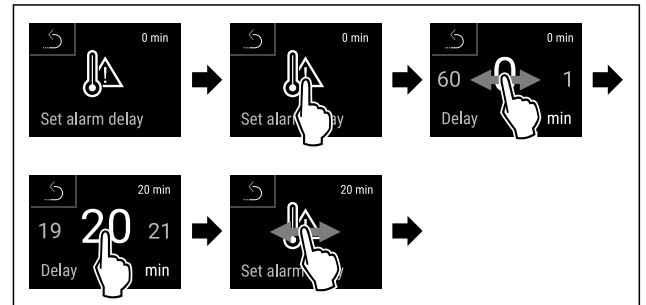


Fig. 182

- Suivre les étapes tel qu'indiqué sur la figure.
- ▷ Délai d'attente de l'alarme paramétré.

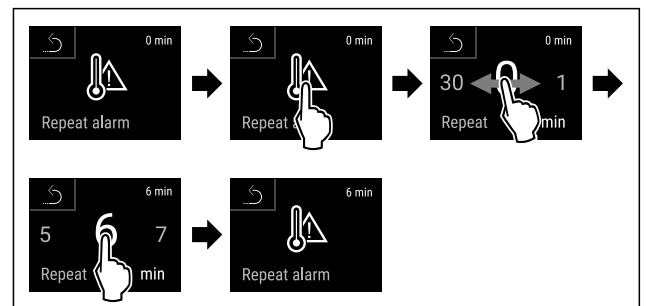


Fig. 183

- Suivre les étapes tel qu'indiqué sur la figure.
- ▷ Intervalle de répétition de l'alarme paramétré.
- ▷ Alarme de température de la partie réfrigérateur paramétrée.

Régler l'alarme de température de la partie congélateur



Fig. 184



Fig. 185

- Suivre les étapes tel qu'indiqué sur la figure.



Fig. 186

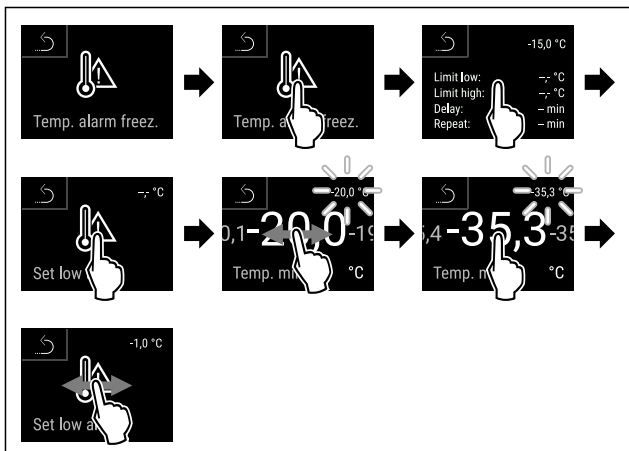


Fig. 187

- ▶ Suivre les étapes tel qu'indiqué sur la figure.
- ▷ Seuil de température inférieur paramétré.

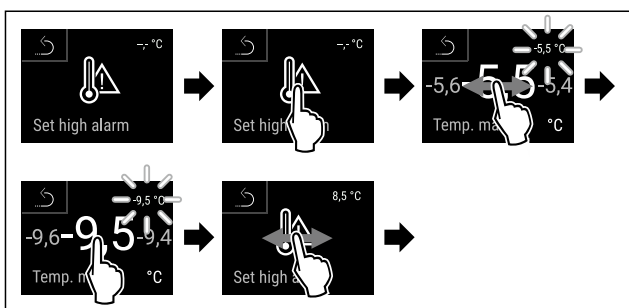


Fig. 188

- ▶ Suivre les étapes tel qu'indiqué sur la figure.
- ▷ Seuil de température supérieur paramétré.

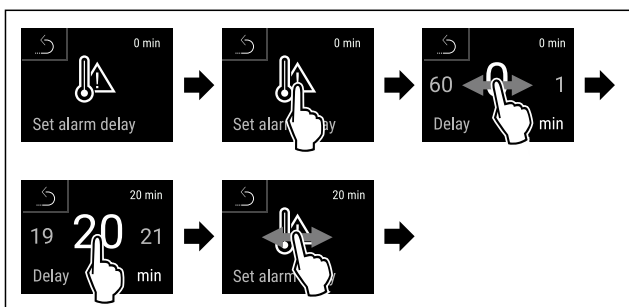


Fig. 189

- ▶ Suivre les étapes tel qu'indiqué sur la figure.
- ▷ Délai d'attente de l'alarme paramétré.

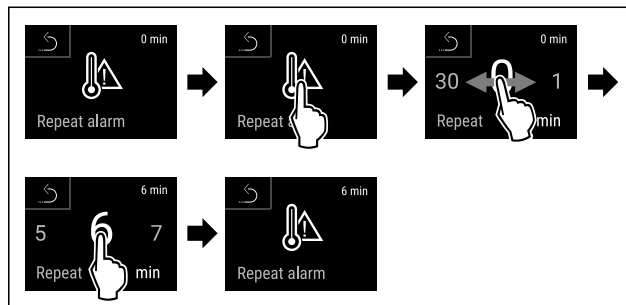


Fig. 190

- ▶ Suivre les étapes tel qu'indiqué sur la figure.
- ▷ Intervalle de répétition de l'alarme paramétré.
- ▷ Alarme de température de la partie congélateur paramétrée.

Afficher les valeurs de l'alarme de température paramétrées pour la partie réfrigérateur

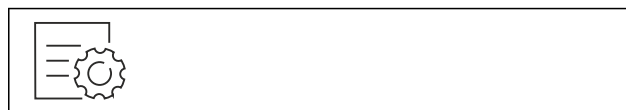


Fig. 191



Fig. 192

- ▶ Suivre les étapes tel qu'indiqué sur la figure.

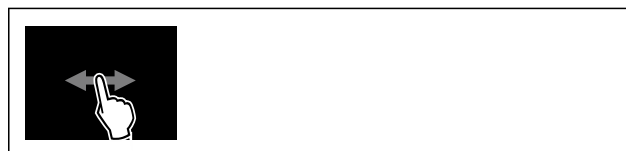


Fig. 193

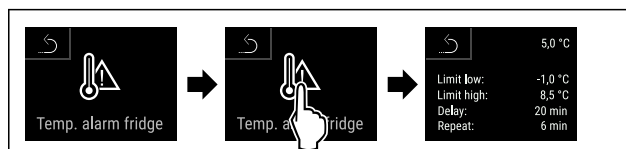


Fig. 194

- ▶ Suivre les étapes tel qu'indiqué sur la figure.
- ▷ Les valeurs de l'alarme de température paramétrées pour la partie réfrigérateur sont affichées.

Afficher les valeurs de l'alarme de température paramétrées pour la partie congélateur



Fig. 195



Fig. 196

► Suivre les étapes tel qu'indiqué sur la figure.



Fig. 197



Fig. 198

► Suivre les étapes tel qu'indiqué sur la figure.
 ▷ Les valeurs de l'alarme de température paramétrées pour la partie congélateur sont affichées.

6.2.25 Alarme de la porte



Cette fonction permet d'activer ou de désactiver l'alarme de la porte. L'alarme de porte retentit lorsque la porte reste ouverte trop longtemps. L'alarme de porte est activée à la livraison. Vous pouvez régler la durée maximale d'ouverture de la porte avant le déclenchement de l'alarme.

Vous pouvez définir les valeurs suivantes :

- 15 secondes
- 30 secondes
- 60 secondes
- 90 secondes
- 120 secondes
- 150 secondes
- 180 secondes
- Désactivée

Réglage de l'alarme de porte



Fig. 199

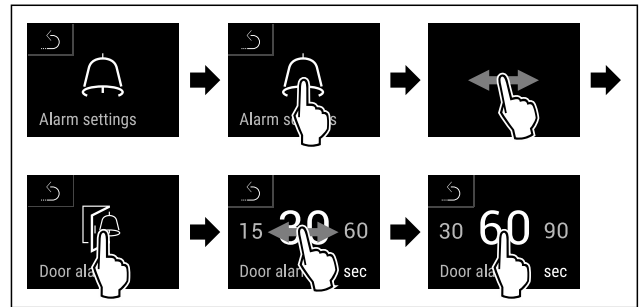


Fig. 201 Représentation à titre d'exemple : modification de l'alarme de porte de 30 secondes à 60 secondes.

► Suivre les étapes comme l'indique la figure.
 ▷ L'alarme de porte est réglée.

Désactivation de l'alarme de porte



Fig. 202

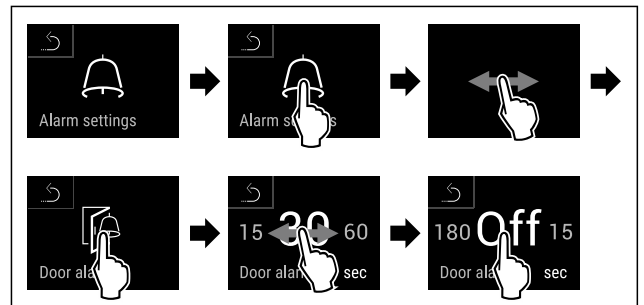
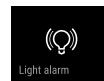


Fig. 203

► Suivre les étapes comme l'indique la figure.
 ▷ L'alarme de porte est désactivée.

6.2.26 Alarme lumineuse



Ce réglage permet de mettre en évidence des messages d'alarme affichés à l'écran en faisant clignoter en plus l'éclairage de l'appareil.

Activer l'alarme lumineuse



Fig. 204



Fig. 205

► Suivre les étapes tel qu'indiqué sur la figure.

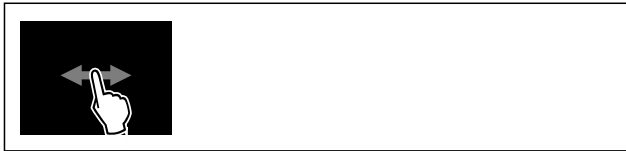


Fig. 206



Fig. 207

- ▶ Suivre les étapes tel qu'indiqué sur la figure.
- ▷ L'alarme lumineuse est activée.

Désactiver l'alarme lumineuse



Fig. 208



Fig. 209

- ▶ Suivre les étapes tel qu'indiqué sur la figure.



Fig. 210

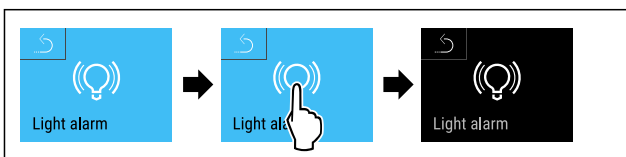
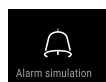


Fig. 211

- ▶ Suivre les étapes tel qu'indiqué sur la figure.
- ▷ L'alarme lumineuse est désactivée.

6.2.27 Simulation d'alarme



Ce réglage permet de simuler une modification de température dans l'appareil afin éventuellement de contrôler le bon fonctionnement des dispositifs de sécurité branchés.

Démarrer la simulation d'alarme



Fig. 212



Fig. 213

- ▶ Suivre les étapes tel qu'indiqué sur la figure.



Fig. 214

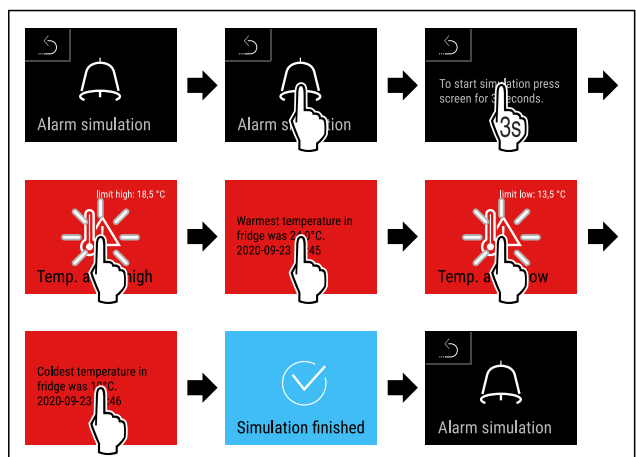
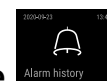


Fig. 215

- ▶ Suivre les étapes tel qu'indiqué sur la figure.
- ▷ La simulation a été effectuée.
- ▷ Les dispositifs de sécurité branchés devraient s'être déclenchés.

6.2.28 Protocole d'alarme



Ce réglage permet d'interroger et de supprimer les 10 dernières alarmes survenues sur l'appareil.

Les éléments suivants sont affichés :

- Date et heure actuelles
- Alarme active (rouge).
- Les alarmes passées qui n'ont pas encore interrogées ont été affichées comme **non confirmées (rouge)**. La confirmation se fait en balayant sur l'erreur suivante.
- Les alarmes qui ont été interrogées sont affichées comme **confirmées**.
- Suppression de toutes les alarmes (également les alarmes actives et non confirmées).

Utilisation

Afficher un protocole d'alarme et suppression d'une alarme



Fig. 216

-ou-

- Au-dessus du symbole d'affichage au niveau du bord inférieur de l'affichage d'état.

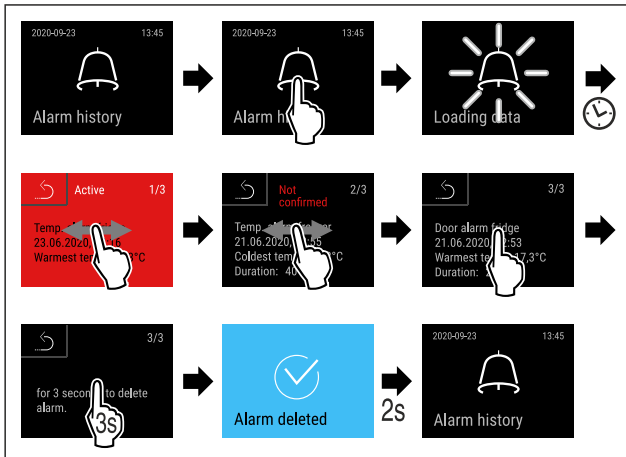


Fig. 217

- Suivre les étapes comme l'indique la figure.
- ▷ Une alarme a été interrogée et supprimée.

Afficher un protocole d'alarme et suppression de toutes les alarmes



Fig. 218

-ou-

- Au-dessus du symbole d'affichage au niveau du bord inférieur de l'affichage d'état.

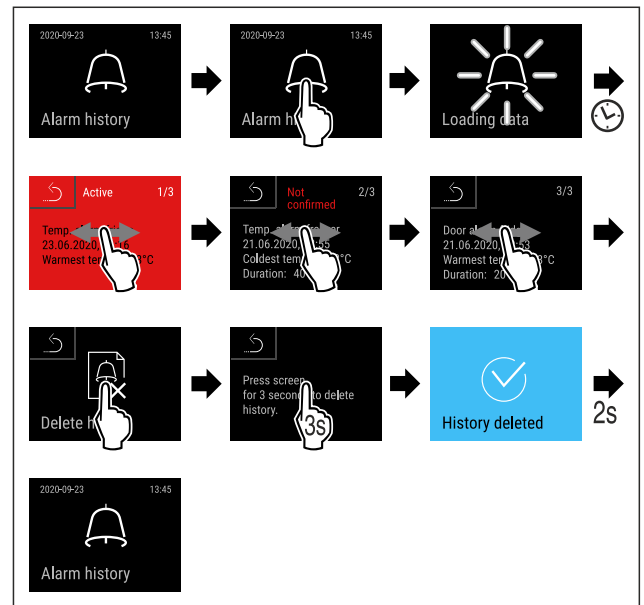
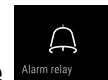


Fig. 219

- Suivre les étapes comme l'indique la figure.
- ▷ Toutes les alarmes ont été interrogées et supprimées.

6.2.29 Relais d'alarme



Ce réglage permet de relayer une ou plusieurs alarmes vers un récepteur d'alarme externe branché sur l'appareil.

Les réglages suivants peuvent être sélectionnés :

- Type d'alarme :
 - Alarme de porte
 - Alarme de température
 - Alarme de porte et de température
 - Tous
- Confirmer :
 - **Oui** : L'alarme de l'appareil et du récepteur externe connecté est terminée.
 - **Non** : L'alarme est confirmée sur l'appareil et reste active sur le récepteur jusqu'à ce que l'erreur soit éliminée.
- Actualiser (visible uniquement si « Oui » est sélectionné) :
 - **Oui** : L'alarme se répète.
 - Alarme de température** en fonction de la durée réglée (voir 6.2.24 Alarme de température) (Si le délai d'alarme est réglé sur « 0 », le relais d'alarme ne répétera pas l'alarme).
 - Alarme de porte** après 1 ou 4 minutes * (voir 6.2.25 Alarme de la porte)
 - **Non** : Alarme confirmée de façon permanente.

Activer le relais d'alarme



Fig. 220

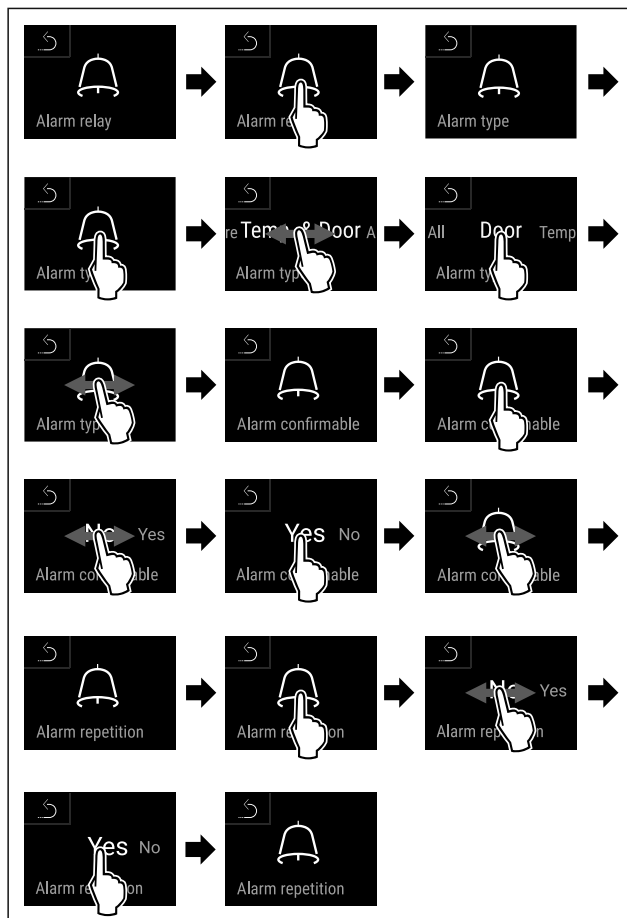
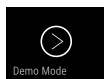


Fig. 221

- ▶ Suivre les étapes tel qu'indiqué sur la figure.
- ▷ Le relais d'alarme est réglé.

6.2.30 Mode démo



Le mode démo est une fonction spéciale pour les concessionnaires qui souhaitent présenter les fonctions de l'appareil. Si vous activez le mode démo, toutes les fonctions de réfrigération sont désactivées.

Si vous allumez votre appareil et qu'un « D » apparaît sur l'affichage d'état, c'est que le mode démo est déjà activé.

Si vous activez puis désactivez le mode démo, les réglages d'usine de l'appareil seront rétablis. (voir 6.2.31 Rétablissement des réglages d'usine)

Activer le mode démo



Fig. 222

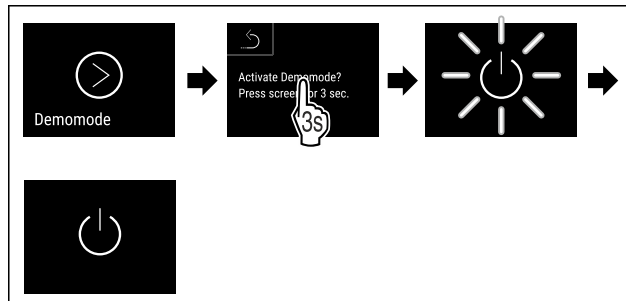


Fig. 223

- ▶ Suivre les étapes tel qu'indiqué sur la figure.
- ▷ Le mode démo est activé.
- ▷ L'appareil est éteint.
- ▶ Mettre en marche l'appareil. (voir 4.15 Allumer l'appareil (première mise en service))
- ▷ Un « D » apparaît sur l'affichage d'état.

Désactiver le mode démo



Fig. 224

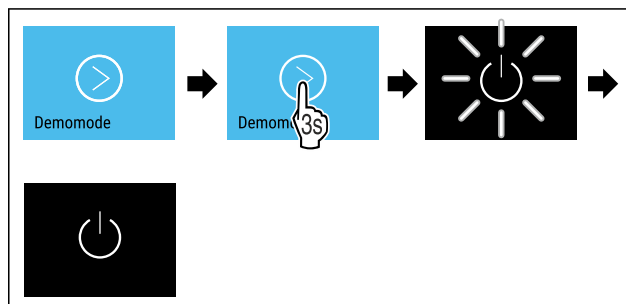


Fig. 225

- ▶ Suivre les étapes tel qu'indiqué sur la figure.
- ▷ Le mode Démo est désactivé.
- ▷ L'appareil est éteint.
- ▶ Mettre en marche l'appareil. (voir 4.15 Allumer l'appareil (première mise en service))
- ▷ Les paramètres d'usine de l'appareil sont rétablis.

6.2.31 Rétablissement des réglages d'usine



d'usine

Utilisez cette fonction pour réinitialiser tous les réglages sur leurs valeurs d'usine. Tous les réglages que vous avez effectués jusqu'à présent sont réinitialisés sur leur valeur initiale.

Utilisation

Procéder à une réinitialisation



Fig. 226

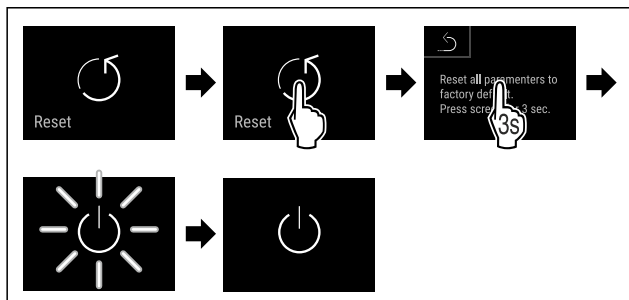


Fig. 227

- ▶ Suivre les étapes comme l'indique la figure.
- ▷ L'appareil est réinitialisé.
- ▷ L'appareil est éteint.

Remarque



Rétablissement des réglages d'usine lors du fonctionnement sur batterie : le redémarrage n'est possible que sur le secteur.




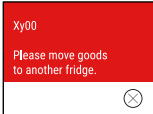

- ▶ Redémarrer l'appareil. (voir 4.15 Allumer l'appareil (première mise en service))

6.3 Messages

6.3.1 Avertissements

Les avertissements sont signalés par un signal sonore et un symbole à l'écran. Le signal sonore s'intensifie jusqu'à l'accusé de réception du message.

Message (rouge)	Cause	Solution
 Porte ouverte	Le message apparaît lorsque la porte est restée ouverte trop longtemps.	Fermer la porte. Tapoter brièvement. L'alarme s'arrête. Remarque La durée d'affichage du message est réglable. (voir 6.2.25 Alarme de la porte)
 Alarme de température	Le message apparaît quand la température ne correspond pas à la température réglée. Causes possibles de la différence de température : Des aliments chauds ont été introduits. En rangeant ou ôtant des aliments, une quantité d'air chaud trop importante a pénétré dans le réfrigérateur. Une coupure de courant prolongée s'est produite.	Tapoter brièvement. Les informations relatives aux erreurs et aux états de l'appareil sont affichées. Tapoter brièvement. La température la plus élevée/la plus basse, la date et l'heure sont affichées. Tapoter brièvement. L'écran d'état apparaît. La température actuelle et le symbole d'alarme clignotent en rouge, jusqu'à ce que la température paramétrée soit atteinte. Vérifier la qualité des produits réfrigérés.




Message (rouge)	Cause	Solution
 <p>Erreur</p>	<p>L'appareil est défectueux, il existe un défaut de l'appareil ou un composant de l'appareil est défectueux.</p>	<p>Sortir les produits réfrigérés de l'appareil. Tapoter brièvement.</p> <p>Un code d'erreur (p. ex. BT021) est affiché.</p> <p>Tapoter brièvement.</p> <p>Un autre code d'erreur s'affiche le cas échéant</p> <p>ou</p> <p>L'écran d'état apparaît avec un symbole d'erreur clignotant.</p> <p>Balayer ou appuyer sur l'écran affiche le ou les code(s) d'erreur suivant(s). Noter le(s) code(s) d'erreur et contacter le service client. (voir 9.3 Service client)</p>  
	<p>Le message suggère un comportement de dégivrage non planifié. Par exemple, laisser la porte ouverte trop longtemps peut provoquer une formation anormalement importante de givre sur l'évaporateur et la durée de décongélation peut ne plus suffire.</p>	<p>Tapoter brièvement.</p> <p>DEFR.MAX s'affiche.</p> <p>Tapoter brièvement.</p> <p>L'écran d'état apparaît avec un symbole d'erreur clignotant.</p> <p>Balayer ou appuyer sur l'écran affiche à nouveau le message.</p> <p>Sortir les produits réfrigérés de l'appareil et dégivrer l'appareil manuellement. Alternative-ment, il est possible de démarrer manuellement le dégivrage. (voir 6.2.21 Dégivrage)</p> <p>Maintenir votre doigt appuyé pour faire disparaître le symbole d'erreur. Si le message réapparaît et que les causes mentionnées ne correspondent pas, contacter notre service client. (voir 9.3 Service client)</p>  
	<p>Le message indique que le mode de protection antigèle est actif (par exemple si la porte est ouverte trop souvent ou en cas de chargement avec des marchandises).</p>	<p>Tapoter brièvement.</p> <p>FRZ.PROT s'affiche.</p> <p>Tapoter brièvement.</p> <p>L'écran d'état apparaît avec un symbole d'erreur clignotant.</p> <p>Balayer ou appuyer sur l'écran affiche à nouveau le message.</p> <p>Au bout de quelques heures, l'appareil repasse automatiquement au mode de fonctionnement normal et le message disparaît. Vous pouvez également sortir du mode de fonctionnement et acquitter le message par une pression prolongée. Si le message réapparaît et que les causes mentionnées ne correspondent pas,</p>
<p>* selon le modèle et l'équipement</p>		<p>les causes mentionnées ne correspondent pas, contacter notre service client. (voir 9.3 Service client)</p>

Utilisation

Message (rouge)	Cause	Solution
 <p>Power failure</p> <p>Panne de courant</p>	<p>Le message s'affiche après une interruption de l'alimentation électrique.</p> <p>L'interface de commande continue de fonctionner en mode batterie. Toutes les fonctions, à l'exception du refroidissement et de l'éclairage, restent actives.</p>	<p>Tapoter brièvement.</p> <p>L'état de charge de la batterie, les informations relatives aux erreurs et aux états de l'appareil sont affichés</p> <p>Tapoter brièvement.</p> <p>La température la plus élevée, l'heure et le nombre de coupures de courant sont affichés.</p> <p>Tapoter brièvement.</p> <p>L'écran d'état apparaît.</p> <p>La température actuelle et le symbole d'alarme clignotent en rouge, jusqu'à ce que la température paramétrée soit atteinte.</p> <p>Vérifier la qualité des produits réfrigérés.</p>
 <p>Defrost error</p> <p>Erreur dégivrage</p>	<p>Le dégivrage automatique ne fonctionne pas correctement. Les 5 derniers cycles de dégivrage n'ont pas été concluants.</p>	<p>Appuyer brièvement.</p> <p>L'alarme s'arrête.</p> <p>Contactez le service client. (voir 9.3 Service client)</p>
 <p>WiFi error</p> <p>Erreur WiFi</p>	<p>La connexion WiFi est interrompue.</p>	<p>Vérifier la connexion.</p> <p>Appuyer brièvement.</p> <p>L'alarme s'arrête.</p>
 <p>WWW error</p> <p>Erreur WWW Wi-Fi</p>	<p>Le message s'affiche lorsqu'il n'y a pas de connexion Internet via WiFi.</p>	<p>Vérifier la connexion.</p> <p>Appuyer brièvement.</p> <p>L'alarme s'arrête.</p>
 <p>LAN error</p> <p>Erreur LAN</p>	<p>La connexion LAN est interrompue.</p>	<p>Vérifier la connexion et le câble réseau.</p> <p>Appuyer brièvement.</p> <p>L'alarme s'arrête.</p>
 <p>WWW error</p> <p>Erreur WWW LAN</p>	<p>Le message s'affiche lorsqu'il n'y a pas de connexion Internet via LAN.</p>	<p>Vérifier la connexion.</p> <p>Appuyer brièvement.</p> <p>L'alarme s'arrête.</p>
 <p>Battery status</p> <p>Erreur batterie</p>	<p>Niveau de charge faible de la batterie de l'appareil (maximum 20 % restants).</p>	<p>Rétablir l'alimentation secteur de l'appareil et vérifier 12 heures plus tard si le niveau de charge a augmenté. Si ce n'est pas le cas, contactez le service client (voir 9.3 Service client) ou remplacer la batterie. (voir 8.4 Remplacer la batterie de l'appareil)</p> <p>Appuyer brièvement.</p> <p>L'alarme s'arrête.</p>

6.3.2 Rappels

Les rappels apparaissent lorsqu'une action doit être exécutée. Ils sont signalés par un signal sonore et un symbole à l'écran. Appuyer sur la touche de confirmation pour accuser réception du message.

Message (jaune)	Cause	Solution
 Rappel d'entretien	Le message s'affiche lorsque le timer d'intervalle d'entretien réglé est écoulé.	Appuyer brièvement. Le rappel est terminé. Remarque L'intervalle d'entretien peut être réglé (voir 6.2.9 Rappel d'intervalle d'entretien).
 Rappel d'enregistrement	Le message s'affiche lorsque la mémoire d'enregistrement de la température (999 heures) est saturée.	Appuyer brièvement. Le rappel est terminé. Les données les plus anciennes sont écrasées. Remarque L'enregistrement de la température peut être réinitialisé. (voir 6.2.5 Enregistrement des températures)
 Protocole d'alarme	Le message apparaît s'il y a plus de 10 messages d'alarme non validés.	Appuyer brièvement. Vérifier les messages. Le rappel est terminé.

7 Équipement

7.1 Serrure de sécurité

La serrure de la porte de l'appareil est équipée d'un mécanisme de sécurité.

7.1.1 Verrouiller l'appareil

Verrouiller la partie congélateur.

- ▶ Insérer la clé.
- ▶ Tourner la clé à 45° dans le sens horaire.
- ▷ La partie congélateur est verrouillée.

Verrouiller la partie réfrigérateur et congélateur.

- ▶ Insérer la clé.
- ▶ Tourner la clé à 90° dans le sens horaire.
- ▷ La partie réfrigérateur et congélateur est verrouillée.

7.1.2 Déverrouiller l'appareil

Déverrouiller la partie réfrigérateur.

- ▶ Insérer la clé.
- ▶ Tourner la clé à 45° dans le sens anti-horaire.
- ▷ La partie réfrigérateur est déverrouillée.

Déverrouiller la partie réfrigérateur et congélateur.

- ▶ Insérer la clé.
- ▶ Tourner la clé à 90° dans le sens anti-horaire.
- ▷ La partie réfrigérateur et congélateur est déverrouillée.

7.2 Serrure de sécurité

L'appareil est équipé d'une serrure électronique de la porte.

Fonctions possibles :

- Verrouiller et déverrouiller la serrure de la porte à l'aide du code.

7.2.1 Déverrouillage de secours

Il est possible, en cas de panne de courant, d'ouvrir la porte à l'aide de la clé de déverrouillage de secours.

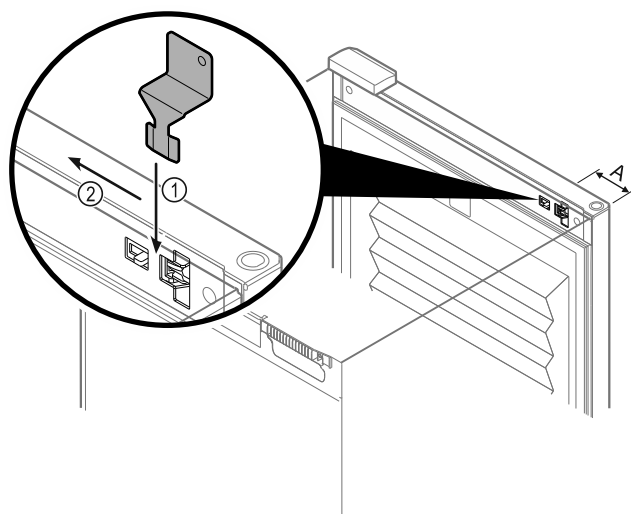


Fig. 228

- ▶ Positionner la clé de déverrouillage de secours à l'endroit indiqué Fig. 228 (A) ≈ 100 mm.
- ▶ Insérer par le haut et jusqu'au bout la clé de déverrouillage de secours entre la porte et le corps de l'appareil Fig. 228 (1).
- ▶ Tirer la clé de déverrouillage de secours en direction de la charnière Fig. 228 (2).
- ▷ La serrure est déverrouillée. La porte peut être ouverte.

7.3 Capteurs

L'appareil peut être équipé des capteurs de température suivants :

- Capteur de thermostat de sécurité
- Capteur C
- Capteur P

7.3.1 Capteur de thermostat de sécurité

Le capteur de thermostat de sécurité surveille la baisse de température et protège ainsi contre les températures trop basses (Freeze Protect). Si la température baisse sous la valeur seuil, l'appareil régule automatiquement la température. Le message d'erreur FRZ. PROT (Freeze Protect) (voir 6.3 Messages) s'affiche.

Remarque

Ne couvrez pas le capteur du thermostat de sécurité.

7.3.2 Capteur C (capteur de contrôle)

L'emplacement du capteur C est fixe et régule la température intérieure de l'appareil. Vous pouvez calibrer le capteur C selon vos besoins. (voir 6.2.23 Calibrage du capteur)

7.3.3 Capteur P (capteur de référence)

L'emplacement du capteur P est fixe à l'intérieur pour mesurer de façon ciblée la température à cet endroit et la surveiller. Le capteur émet une alarme si la température paramétrée est dépassée à cet endroit. Vous pouvez calibrer le capteur P selon vos besoins. (voir 6.2.23 Calibrage du capteur)

7.4 Informations capteur



Cette fonction permet de choisir entre le capteur C ou P.

S'assurer que la condition suivante est remplie :

- Le capteur P est connecté à l'appareil. (voir 7.5 Interfaces)

7.4.1 Sélectionner le capteur C



Fig. 229

- ▶ Balayer l'écran du doigt vers la gauche ou la droite jusqu'à afficher la fonction concernée.

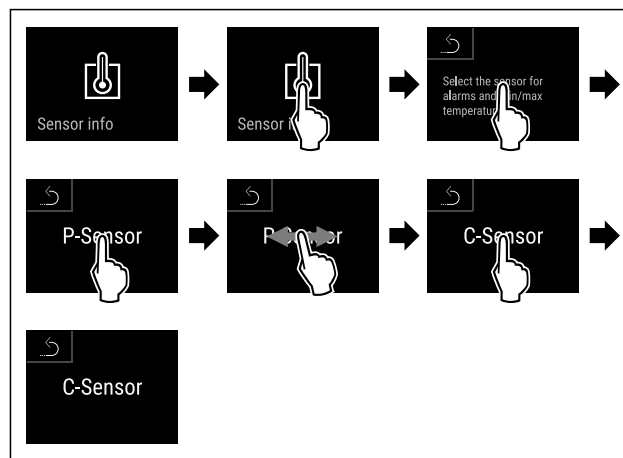


Fig. 230

- ▶ Suivre les étapes comme l'indique la figure.
- ▷ Le capteur C est sélectionné.

7.4.2 Sélectionner le capteur P



Fig. 231

- ▶ Balayer l'écran du doigt vers la gauche ou la droite jusqu'à afficher la fonction concernée.

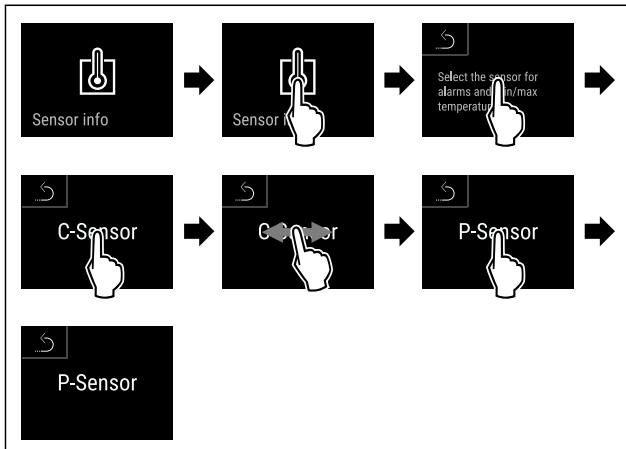


Fig. 232

- ▶ Suivre les étapes comme l'indique la figure.
- ▷ Le capteur P est sélectionné.

7.5 Interfaces

Sur l'arrière de l'appareil se trouvent différentes options de raccordement.

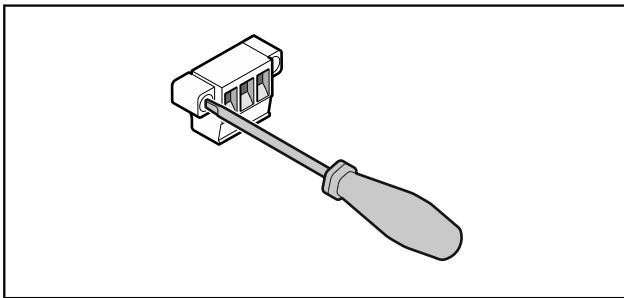


Fig. 233

Remarque

Les connecteurs sont sécurisés avec des vis. Dévisser les vis à droite et à gauche pour pouvoir retirer le connecteur.

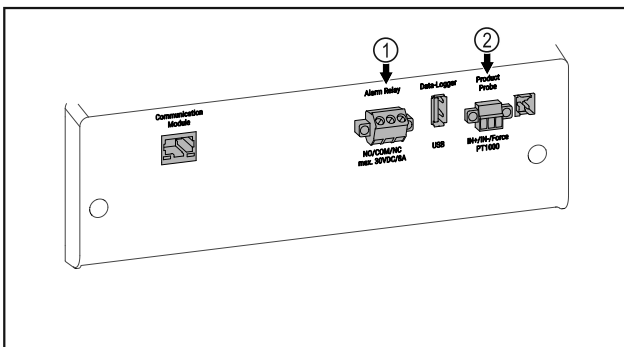


Fig. 234

- (1) Sortie d'alarme sans potentiel
- (2) Connecteur pour capteur P

7.5.1 Sortie d'alarme sans potentiel



AVERTISSEMENT

Risque de blessures par choc électrique !

- ▶ Le raccordement de l'appareil à un dispositif d'alarme externe ne doit être fait que par un technicien qualifié !

Ces trois contacts peuvent être utilisés pour brancher un dispositif d'alarme optique ou acoustique. Le connecteur est conçu pour une source de très basse de tension de sécurité SELV de **30 V (DC) - 8 A** maximum (**valeur minimale de courant 150 mA**).

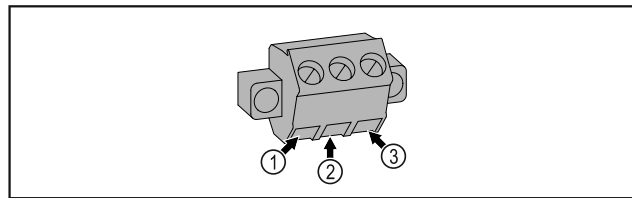


Fig. 235

- (1) NO (normally open)
Raccordement pour un voyant de contrôle actif en fonctionnement normal ou lorsque l'appareil est éteint.
- (2) COM (common)
Source de tension externe
- (3) NC (normally closed)
Raccordement pour un voyant de contrôle actif en cas d'alarme ou d'absence de d'alimentation électrique.

7.5.2 Connecteur pour capteur P

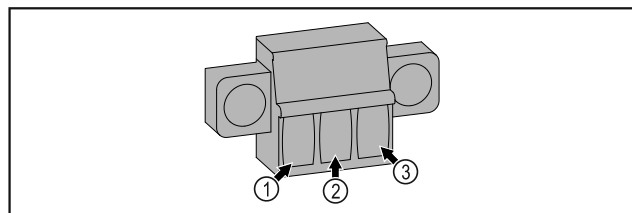


Fig. 236

- (1) IN+ (Câble de mesure +)
- (2) IN- (Retour commun -)
- (3) FORCE (Alimentation +)

8 Entretien

8.1 Plan d'entretien

Les travaux d'entretien doivent être menés régulièrement pour maintenir le bon fonctionnement de l'appareil.

Entretien



ATTENTION

Risque de blessure et d'endommagement en cas d'entretien incorrect !

Blessures et dégâts matériels.

- ▶ Les travaux d'entretien ne doivent être effectués que par des techniciens qualifiés.



AVERTISSEMENT

Risque de court-circuit par les composants sous tension !

Choc électrique ou détérioration de l'électronique.

- ▶ **Éteindre l'appareil.**
- ▶ Débrancher la prise ou couper le fusible.

Remarque

Il est possible d'activer une fonction de rappel d'entretien. (voir 6.2.9 Rappel d'intervalle d'entretien)

Remarque

Il est recommandé de créer un protocole d'entretien documentant tous les travaux effectués (réparations, vérifications).

Remarque

Liebherr recommande une maintenance annuelle. Adressez-vous à votre service après-vente pour obtenir une offre individuelle (voir 9.3 Service client) .

Composant	Activité	Intervalle d'entretien
Pièce de tôle	Contrôler l'absence de dégâts et de corrosion. Remplacement des pièces endommagées : (voir 9.3 Service client)	Une fois par an
Porte, charnières	Contrôler l'orientation (voir 4.13 Aligner la porte) , le mouvement et la fixation.	Une fois par an
Serrure, poignée *	Contrôler la mobilité et la bonne fixation.	Une fois par an
Joint de la porte	Contrôler l'absence de dégâts, l'usure et la bonne fixation. Contacter le service client (voir 9.3 Service client) pour demander le remplacement du joint de porte.	Une fois par an
Capteur	Calibrer le capteur. (voir 6.2.23 Calibrage du capteur)	Une fois par an
Exécution des capteurs	Vérifier l'intégrité de la masse d'étanchéité.	Une fois par an
Batterie	Remplacer la batterie de l'appareil. Contacter le service client pour obtenir une batterie de remplacement. (voir 8.4 Remplacer la batterie de l'appareil)	5 à 10 ans
Surfaces	Nettoyer (voir 8.3 Nettoyer l'appareil)	Recommandation : une fois par mois, selon les besoins ou les directives locales
Surfaces	Désinfecter	Recommandation : une fois par mois, selon les besoins ou les directives locales
Emplacement de montage, appareil	Décontaminer L'appareil permet une décontamination de la pièce au peroxyde d'hydrogène H ₂ O ₂ . Pour cela, les valeurs des spécifications d'application suivantes ne doivent pas être dépassées : Concentration maximale de 250 ppm. Humidité maximale de 85 %. Température de pièce admissible maximale en fonction de la classe climatique. (voir 1.4 Domaine d'application de l'appareil)	Recommandation : selon les besoins ou les directives locales, au maximum 2 fois par an

Composant	Activité	Intervalle d'entretien
Fentes d'aération du ventilateur	Nettoyer (voir 8.3.3 Nettoyer le cache du ventilateur)	Une fois par an
Relais d'alarme Capteur	Vérifier la bonne fixation des raccords.	Une fois par an
Câble d'alimentation	Vérifier l'absence de dégâts.	Une fois par an ou en cas de déménagement
Angle d'inclinaison	Vérifier le bon fonctionnement et la bonne fixation.	Une fois par an ou en cas de déménagement
Pieds réglables / Roulettes	Vérifier le bon fonctionnement, contrôler l'absence de dégâts et la bonne fixation. Remplacer les composants endommagés. (voir 9.3 Service client)	Une fois par an

8.2 Dégivrer l'appareil



AVERTISSEMENT

Dégivrage incorrect de l'appareil !

Lésions corporelles et dommages matériels.

- ▶ Pour accélérer le dégivrage, ne pas utiliser d'autres dispositifs mécaniques ou d'autres moyens que ceux recommandés par le fabricant.
- ▶ Pas d'appareil de chauffage, de nettoyeur à vapeur, de flamme nue ni de spray dégivrant pour dégivrer l'appareil.
- ▶ Ne pas retirer le givre avec des objets pointus.

Le dégivrage s'effectue automatiquement. L'eau de dégivrage s'écoule par l'orifice d'évacuation et s'évapore.

Afin de maintenir le bon fonctionnement de l'appareil, nous vous recommandons de le dégivrer en cas d'accumulation importante de glace. Le givrage à l'intérieur de l'appareil dépend du lieu d'installation (par ex. un taux d'humidité élevé), des réglages de l'appareil et du comportement de l'utilisateur.

Dégivrer manuellement :

- ▶ Éteindre l'appareil. (voir 6.2.2 Allumer et éteindre l'appareil)
- ▶ Débrancher la fiche d'alimentation.
- ▶ Sortir les produits réfrigérés de l'appareil.
- ▶ Laisser la porte de l'appareil ouverte pendant le processus de dégivrage.
- ▶ Absorber l'eau de dégivrage restante avec un chiffon, nettoyer l'orifice d'évacuation et l'appareil.

8.3 Nettoyer l'appareil

8.3.1 Préparer l'appareil



AVERTISSEMENT

Risque de court-circuit par les composants sous tension !

Choc électrique ou détérioration de l'électronique.

▶ **Éteindre l'appareil.**

▶ Débrancher la prise ou couper le fusible.



AVERTISSEMENT

Risque d'incendie

▶ Ne pas endommager le circuit frigorigène.

▶ Vider l'appareil.

▶ Débrancher la prise d'alimentation.

▶ Respecter les conseils relatifs au transport de l'appareil. (voir 4.3 Transporter l'appareil)

8.3.2 Nettoyer le boîtier

ATTENTION

Nettoyage incorrect !

Détérioration de l'appareil.

▶ Utiliser exclusivement des chiffons doux et des détergents polyvalents à pH neutre.

▶ Ne pas utiliser d'éponge ou de laine d'acier abrasive.

▶ Ne pas utiliser de produit nettoyant agressif, abrasif ou contenant du sable, du chlore ou de l'acide.

Entretien



AVERTISSEMENT

Risque de blessures et d'endommagement émanant de la vapeur très chaude !

La vapeur chaude peut provoquer des brûlures et endommager les surfaces.

- ▶ Ne pas utiliser d'appareils de nettoyage à la vapeur !

ATTENTION

Risque d'endommagement par court-circuit !

- ▶ Lors du nettoyage de l'appareil, veiller à ce que l'eau de nettoyage ne pénètre pas dans les composants électriques.

- ▶ Essuyer le boîtier avec un chiffon doux et propre. En cas de salissures tenaces, utiliser de l'eau tiède et un produit nettoyant neutre. Les surfaces en verre peuvent par ailleurs être nettoyées avec un nettoyant pour vitres.

- ▶ Nettoyer le serpentin du condenseur chaque année. Si le serpentin du condenseur n'est pas nettoyé, l'efficacité de l'appareil s'en trouve considérablement réduite.

8.3.3 Nettoyer le cache du ventilateur

ATTENTION

Risque d'endommagement par court-circuit !

- ▶ Lors du nettoyage de l'appareil, veiller à ce que l'eau de nettoyage ne pénètre pas dans les composants électriques.

ATTENTION

Nettoyage incorrect !

Détérioration de l'appareil.

- ▶ Utiliser exclusivement des chiffons doux et des détergents polyvalents à pH neutre.
- ▶ Ne pas utiliser d'éponge ou de laine d'acier abrasive.
- ▶ Ne pas utiliser de produit nettoyant agressif, abrasif ou contenant du sable, du chlore ou de l'acide.

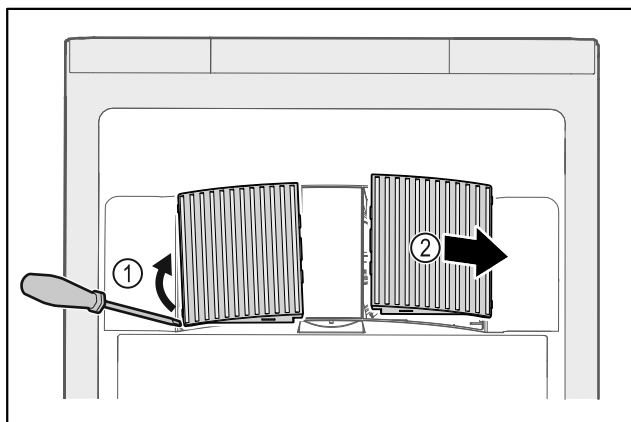


Fig. 237

- ▶ Extraire par un mouvement de levier les caches latéraux Fig. 237 (1) vers l'avant Fig. 237 (2).

- ▶ Rincer à l'eau courante les fentes d'aération des caches du ventilateur. En cas de salissures tenaces, utiliser de l'eau tiède et un produit nettoyant neutre.
- ▶ Laisser sécher complètement les caches du ventilateur à l'air libre.
- ▶ Remonter les caches du ventilateur sur l'appareil.

8.3.4 Nettoyer l'intérieur de l'appareil



AVERTISSEMENT

Risque de court-circuit par les composants sous tension !

Choc électrique ou détérioration de l'électronique.

- ▶ **Éteindre l'appareil.**

- ▶ Débrancher la prise ou couper le fusible.



AVERTISSEMENT

Risque de blessures et d'endommagement émanant de la vapeur très chaude !

La vapeur chaude peut provoquer des brûlures et endommager les surfaces.

- ▶ Ne pas utiliser d'appareils de nettoyage à la vapeur !

ATTENTION

Nettoyage incorrect !

Détérioration de l'appareil.

- ▶ Utiliser exclusivement des chiffons doux et des détergents polyvalents à pH neutre.
- ▶ Ne pas utiliser d'éponge ou de laine d'acier abrasive.
- ▶ Ne pas utiliser de produit nettoyant agressif, abrasif ou contenant du sable, du chlore ou de l'acide.

Remarque

- ▶ Sortie d'eau de dégivrage (voir 1.2 Vue d'ensemble de l'appareil et des accessoires) : enlever les dépôts avec un objet fin (par ex. un coton-tige).

Remarque

Ne pas endommager ou retirer la plaque signalétique située à l'intérieur de l'appareil. La plaque signalétique est importante pour le service client. (voir 9.3 Service client)

- ▶ Ouvrir la porte.
- ▶ Vider l'appareil.
- ▶ Nettoyer l'intérieur de l'appareil et les pièces d'équipement avec de l'eau tiède et un peu de produit vaisselle. Ne pas utiliser de produits de nettoyage contenant du sable ou de l'acide, ni de solvants chimiques.

8.3.5 Après le nettoyage

- ▶ Essuyer l'appareil et les pièces d'équipement.
- ▶ Brancher l'appareil et l'allumer.
Une fois que la température est assez basse :
- ▶ Déposer les produits à réfrigérer.
- ▶ Répéter régulièrement le nettoyage.

- Nettoyer et dépeussier le réfrigérateur avec l'échangeur de chaleur (grille métallique au dos de l'appareil) une fois par an.

8.4 Remplacer la batterie de l'appareil

La batterie de l'appareil permet d'enregistrer les variations de température, les messages d'alarme et de service en cas de coupure électrique et pour afficher les messages d'alarme à l'écran pour environ 12 heures. Lors de la première mise en service, la batterie peut prendre jusqu'à 24 heures pour se recharger et être pleinement fonctionnelle.

Contactez le service client (voir 9.3 Service client) pour demander le remplacement de la batterie.

8.4.1 Remplacer la pile



AVERTISSEMENT

Risque de court-circuit par les composants sous tension !

Choc électrique ou détérioration de l'électronique.

► **Éteindre l'appareil.**

► Débrancher la prise ou couper le fusible.

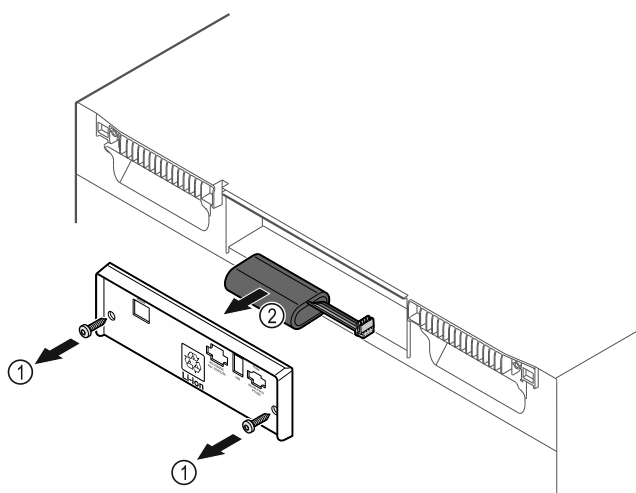


Fig. 238

- Dévisser les vis et retirer le couvercle situé à l'arrière de l'appareil Fig. 238 (1).
- Débrancher et retirer la batterie Fig. 238 (2).
- Insérer la batterie de rechange.
- Refermer le couvercle et revisser les vis.
- Rebrancher le câble d'alimentation.

Remarque

- La batterie doit faire l'objet d'un traitement séparé des déchets et être éliminée conformément aux réglementations et aux lois locales en vigueur. **Ne jamais endommager ou court-circuiter la batterie !**

9 Aide clients

9.1 Données techniques

Plage de température	
Réfrigération	+3 °C (38 °F) à +16 °C (60 °F)
Congélation	-9 °C (15 °F) à -30 °C (-22 °F)

Charge maximale par plateau ^{A)}		
Largeur de l'appareil	600 mm (23 1/2 in)	750 mm (29 7/16 in)
Grille de support	45 kg (99.21 lb)	60 kg (132 lb)
Tablette en verre	40 kg (88.18 lb)	40 kg (88.18 lb)
Grille en bois	45 kg (99.21 lb)	60 kg (132 lb)
Tiroir	50 kg (110 lb)	50 kg (110 lb)

^{A)} En cas de charge importante, les plateaux peuvent légèrement fléchir.

Volume utile maximal
Voir le volume utile sur la plaque signalétique. (voir 1.2 Vue d'ensemble de l'appareil et des accessoires)

Éclairage	
Classe d'efficacité énergétique ^{A)}	Source lumineuse
Ce produit contient une ou plusieurs sources lumineuses de la classe d'efficacité énergétique F	LED

^{A)} L'appareil peut contenir des sources lumineuses de différentes classes d'efficacité énergétique. La classe d'efficacité énergétique la plus basse est indiquée.

Indication de la fréquence WLAN	
Bande de fréquences	2,4 GHz
Puissance rayonnée maximale	<100 mW
Fonction de l'équipement radio	Intégration dans le réseau WiFi local pour la communication de données

Conditions d'installation	
Niveau d'encrassement (environnement de l'appareil)	PD2

Aide clients

Conditions d'installation	
Température ambiante	+10 °C (50 °F) à +35 °C (95 °F)
Humidité ambiante relative maximale	75 %, sans condensation
Position maximale de fonctionnement en altitude (m au-dessus du niveau de la mer)	2000 m (6,561.68 ft) 1500 m (4,921.26 ft) (porte vitrée)

Valeurs électriques	
Tension nominale	115-127 V ~
Fréquence	60 Hz
Valeur de raccordement	2,0 A
Variations maximales du réseau	+/- 10 %
Catégorie de surtension	II

Données selon la norme DIN 13277, mesurées à une température ambiante de référence de +25 °C (77 °F)				
Modèle SCFvh	Consommation d'énergie (kWh/24h)	Augmentation de la température en cas de panne du secteur (min)	Homogénéité de la température (°K)	Constance de la température (°K)
4002	1,300	100 (Réfrigérateur) ^{A)}	1,7 (Réfrigérateur) ^{C)}	1,9 (Réfrigérateur) ^{C)}
		215 (Congélateur) ^{B)}	0,9 (Congélateur) ^{C)}	10,8 (Congélateur) ^{C)}
4032	1,541	75 (Réfrigérateur) ^{A)}	2,3 (Réfrigérateur) ^{D)}	3,1 (Réfrigérateur) ^{D)}
		175 (Congélateur) ^{B)}	1,2 (Congélateur) ^{D)}	11,5 (Congélateur) ^{D)}

A) Réchauffement du corps de référence : de +5 °C (41 °F) à +10 °C (50 °F)/Corps de référence : 100 ml (3.38 oz) (50 ml (1.69 oz) d'eau, 50 ml (1.69 oz) d'isopropanol)

B) Réchauffement du corps de référence : de la température minimale à -10 °C (14 °F)/Corps de référence : 50 ml (1.69 oz) d'isopropanol

C) Température correspondant à la valeur de consigne de référence : +5 °C (41 °F)/-30 °C (-22 °F)

D) Température correspondant à la valeur de consigne de référence : +5 °C (41 °F)/-25 °C (-13 °F)

Batterie de l'appareil	
Type	1S2P/NCR 18650BF
Tension nominale	3,6 V DC
Capacité	6,7 Ah

9.2 Défaillance technique

Cet appareil a été conçu et fabriqué pour en garantir la sécurité de fonctionnement et une grande longévité. Si une anomalie devait néanmoins se manifester lors de son fonctionnement, vérifiez en premier lieu si le problème ne provient pas d'une erreur de manipulation. Dans ce cas, les frais qui en résulteraient seraient à charge de l'utilisateur, même en période de garantie.

L'utilisateur peut remédier lui-même aux défaillances suivantes.

9.2.1 Fonctionnement de l'appareil

Erreur	Cause	Mesures à prendre
L'appareil ne fonctionne pas.	L'appareil n'est pas allumé.	▶ Allumer l'appareil.
	La fiche n'est pas insérée correctement dans la prise.	▶ Vérifier le branchement de la fiche.
	Le fusible de la prise est endommagé.	▶ Vérifier le fusible.
	Panne de courant	▶ Garder l'appareil fermé.

Erreur	Cause	Mesures à prendre
		► En cas de panne de courant prolongée, déplacer les produits réfrigérés/congelés dans un réfrigérateur/congélateur décentralisé.
	La fiche de l'appareil frigorifique n'est pas correctement insérée dans l'appareil.	► Contrôler la fiche de l'appareil frigorifique.
La température n'est pas suffisamment basse.	La porte de l'appareil n'est pas fermée correctement.	► Fermer la porte de l'appareil.
	La ventilation et l'aération ne sont pas suffisantes.	► Dégager et nettoyer la grille d'aération.
	La température ambiante est trop élevée.	► Respecter les bonnes conditions environnementales : (voir 1.4 Domaine d'application de l'appareil)
	L'appareil a été ouvert trop souvent ou trop longtemps.	► Attendre que la température s'autorégule. Si cela ne fonctionne pas, s'adresser au service client. (voir 9.3 Service client)
	La température est mal réglée.	► Régler la température à la baisse et vérifier au bout de 24 heures.
	L'appareil est placé trop près d'une source de chaleur (cuisinière, radiateur, etc.).	► Changer l'emplacement de l'appareil ou de la source de chaleur.

9.3 Service client

Vérifiez d'abord si vous pouvez corriger l'erreur vous-même. Si ce n'est pas le cas, adressez-vous au service client.

Vous trouverez l'adresse dans la brochure « Liebherr-Service » fournie ou sur home.liebherr.com/service.



AVERTISSEMENT

Réparation non effectuée par du personnel qualifié ! Blessures.

- Faire remplacer le câble d'alimentation endommagé uniquement par le fabricant ou par son service après-vente ou toute autre personne qualifiée.
- Pour les appareils avec des câbles de type plug-and-play, le remplacement peut être effectué par le client.

9.3.1 Contacter le service client

S'assurer d'avoir sous la main les informations suivantes sur l'appareil :

- Désignation de l'appareil (modèle et index)
- N° de service (service)
- N° de série (N° S)

► Ouvrir les informations sur l'appareil sur l'écran (voir 6.2.18 Informations de l'appareil).

-ou-

- Relever les informations sur l'appareil sur la plaque signalétique. (voir 9.4 Plaque signalétique)
- Prendre note des informations sur l'appareil.
- Informer le service client : Communiquer les erreurs et les informations sur l'appareil.
- ▷ Ceci vous permettra de bénéficier d'un service rapide et précis.
- Suivre les autres consignes du service client.

9.4 Plaque signalétique

La plaque signalétique se trouve à l'intérieur de l'appareil. Voir la documentation générale.

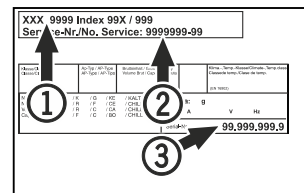


Fig. 239

- (1) Désignation de l'appareil
- (2) N° de SAV
- (3) N° de série

10 Mise hors service

- Vider l'appareil.
- Éteindre l'appareil.
- Débrancher la fiche secteur de la prise.

Élimination

- ▶ Si nécessaire, retirer la fiche de l'appareil frigorifique : retirer la fiche de l'appareil frigorifique du connecteur de l'appareil tout en faisant bouger de gauche à droite.
- ▶ Nettoyer l'appareil. (voir 8.3 Nettoyer l'appareil)
- ▶ Si ceux-ci sont présents : retirer les caches et l'isolation du passage du capteur pour éviter la formation de moisissures.
- ▶ Laisser la porte ouverte pour éviter la formation de mauvaises odeurs.

Remarque

Appareil endommagé et dysfonctionnement !

- ▶ Après la mise hors service, ne stocker l'appareil qu'à une température ambiante comprise entre -10 °C (-10 °C) et +50 °C (50 °C).

11 Élimination

11.1 Préparer l'appareil pour l'élimination



AVERTISSEMENT

Risque d'enfermement des enfants !

Avant d'éliminer votre ancien réfrigérateur ou congélateur :

- ▶ Démontez les portes.
- ▶ Laissez les surfaces de rangement dans l'appareil de manière à ce que les enfants ne puissent pas facilement monter dans l'appareil.



Li-Ion

Liebherr utilise des piles dans certains appareils. Pour des motifs liés à l'environnement, veillez à les retirer avant d'éliminer l'appareil usagé. Si votre appareil contient des piles, une notice correspondante est jointe à l'appareil.

Lampes Si vous pouvez retirer les lampes vous-même sans les endommager, retirez-les également avant l'élimination.

- ▶ Mise hors service de l'appareil.
- ▶ Appareil avec piles : retirez les piles. Description : voir le chapitre **Maintenance**.
- ▶ Si possible : retirez les lampes sans les endommager.

11.2 Éliminer l'appareil dans le respect de l'environnement



L'appareil contient encore des matériaux de valeur et doit être collecté séparément des déchets non triés.



Li-Ion



Li-Ion

Éliminez les piles séparément de l'appareil usagé. Certaines piles ne doivent PAS être éliminées avec les ordures ménagères, ni dans la poubelle prévue pour la collecte des déchets en papier. Les piles usagées peuvent être recyclées à tout moment ou déposées dans les points de collecte des déchets domestiques dangereux. Pour éviter les incendies causés par des piles au lithium-ion, collez les pôles de la batterie avec un ruban adhésif et/ou déposez les piles dans des sacs en plastique séparés, et ne les jetez jamais dans les ordures ménagères ou dans la poubelle à papier.

Lampes

Éliminez les lampes retirées via les systèmes de collecte appropriés.

Pour les États-Unis :

Cherchez un partenaire RAD proche de chez vous dans le programme RAD (Responsible Appliance Disposal).

Pour le Canada :

Respectez les consignes locales concernant les possibilités de recyclage et d'élimination existant près de chez vous.



AVERTISSEMENT

Fuite de réfrigérant et d'huile !

Incendie. Le réfrigérant est écologique mais inflammable. L'huile est également inflammable. En cas de fuite, le réfrigérant et l'huile peuvent s'enflammer en cas de concentration élevée et de contact avec une source de chaleur externe.

- ▶ Ne pas endommager la tuyauterie du circuit réfrigérant et le compresseur.

- ▶ Respecter les conseils relatifs au transport de l'appareil. (voir 4.3 Transporter l'appareil)
- ▶ Veillez à ne pas endommager l'appareil pendant le transport.
- ▶ Éliminez les piles, les lampes et l'appareil conformément aux directives susmentionnées.

12 Informations complémentaires

Vous trouverez de plus amples informations sur les conditions de garantie dans la brochure de

service jointe ou sur Internet à l'adresse <https://home.liebherr.com>.

En cas de défaillance de l'appareil, indiquer les informations suivantes :

Identification du modèle / Numéro d'inventaire :

Guide rapide pour une utilisation quotidienne

Informations relatives à l'utilisation de ce guide rapide :

- Ce guide rapide ne remplace pas le mode d'emploi complet, ni une formation sur l'appareil.
- Ce guide rapide n'est pas conçu pour vous aider à l'utilisation et au maniement quotidien de l'appareil.
- Lisez le mode d'emploi complet ainsi que les consignes de sécurité qui y sont contenues.

Ce guide rapide est valable pour : SCFvh 40..



Vous pouvez ouvrir le mode d'emploi complet en scannant le code QR :



Utilisation conforme

Ce réfrigérateur/congélateur de laboratoire convient pour le stockage professionnel de produits à une température comprise entre 3 °C (38 °F) et 16 °C (60 °F) dans la partie réfrigérateur, et entre -9 °C (15 °F) et -30 °C (-22 °F) dans la partie congélateur.

Utilisations incorrectes prévisibles

Ne pas utiliser l'appareil pour les applications suivantes :

- Stockage et réfrigération de :
 - Substances chimiques instables, inflammables ou irritantes
 - Sang, plasma ou autres fluides corporels pour perfusion, application ou introduction dans le corps humain
- Utilisation dans des zones à risque d'explosion
- Utilisation à l'extérieur ou dans des zones humides et exposées à des projections d'eau

Veiller aux points suivants lors du stockage :

- Déplacer les grilles de support en fonction de la hauteur nécessaire.
- Respecter la charge maximale.
- Ne charger l'appareil que lorsque la température de stockage est atteinte (maintien de la chaîne de froid).
- Ne pas obstruer les fentes d'aération du ventilateur de circulation d'air à l'intérieur de l'appareil.
- Les produits réfrigérés ne doivent pas toucher l'évaporateur sur la paroi arrière.

- Conserver les liquides dans des récipients fermés.
- Maintenir une distance entre les produits réfrigérés pour que l'air puisse circuler correctement.

Affichage d'état



Fig. 240

- (1) Températures réelles
- (2) État d'alarme
- (3) État procédure de dégivrage
- (4) État ouverture de la porte

Afficher l'enregistrement de la température

L'enregistrement de la température affiche la durée d'enregistrement et les températures minimales et maximales mesurées pendant cette durée.



Fig. 241

Réinitialiser l'enregistrement de la température

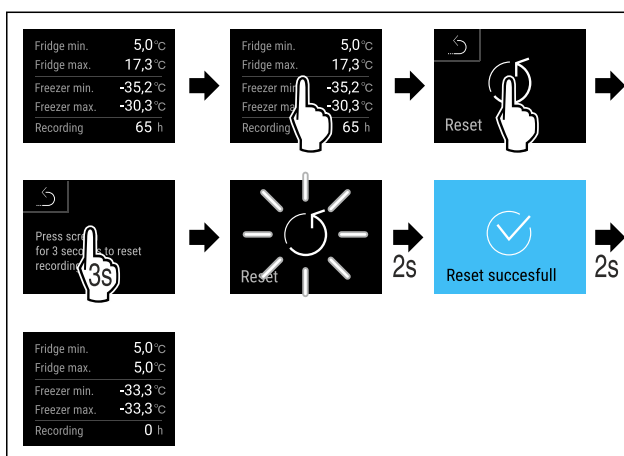


Fig. 242

Guide rapide pour une utilisation quotidienne

Afficher le protocole d'alarme

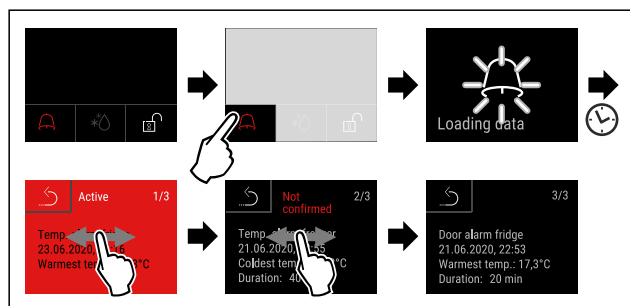



Fig. 243 L'exemple montre une alarme active, une alarme pas encore confirmée et une alarme confirmée.

- ▷ Le protocole d'alarme montre les alarmes actives, confirmées ou non confirmées (10 alarmes max.).
- ▷ Supprimer le protocole d'alarme : Voir le mode d'emploi.

Couleur du symbole à l'écran	Signification	Solution
Si vous ne pouvez pas résoudre vous-même le dysfonctionnement, contactez un collaborateur responsable ou le service clientèle.		

Retirer la partie latérale 

Nettoyer l'appareil

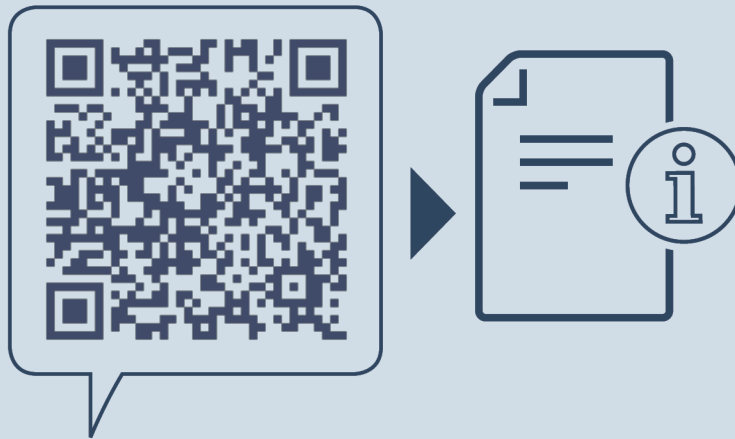
- ▶ Vider l'appareil.
- ▶ Débrancher la prise d'alimentation.
- ▶ Suivre les consignes du mode d'emploi.
- ▶ Sécher complètement l'appareil et le mobilier après nettoyage.
- ▶ Brancher l'appareil.
- ▶ Allumer l'appareil.
- ▶ Ne charger l'appareil que lorsque la température de stockage est atteinte.



Que faire en cas de défaillance ?

Un message est affiché sur l'écran de l'appareil en cas de défaillance. Les messages ont différentes significations :

Couleur du symbole à l'écran	Signification	Solution
JAUNE	Rappel Rappelle les opérations générales. Vous pouvez effectuer ces opérations et ainsi supprimer le message.	Lire le chapitre correspondant du mode d'emploi et appliquer les mesures de résolution.
ROUGE	Avertissement Apparaît en cas de dysfonctionnements. Vous pouvez remédier vous-même aux dysfonctionnements simples.	Lire le chapitre correspondant du mode d'emploi et appliquer les mesures de résolution.



home.liebherr.com/fridge-manuals

FR combiné réfrigérateur-congélateur
NOTICE ORIGINALE

Date de publication : 20240917

Index des réf. : 7082950-00

For service in the United States and Canada: Liebherr Service Center
Toll Free: 1-844-542-6782
Email: service-commercial.us@liebherr.com
PlusOne Solutions, Inc.
3501 Quadrangle Blvd, Suite 120
Orlando, FL 32817

