

# ECBNe 8871

Beépíthető kombinált hűtőszekrény BioFresh-sel és NoFrost-tal



# ECBNe 8871

Beépíthető kombinált hűtőszekrény  
BioFresh-sel és NoFrost-tal



← 91 → 203  
↑  
↓



## Tartozékok

988245900	Vajasdoboz
988267100	FlexCube
988098000	Vízszűrő
988246600	3-as palacktartó
988117400	Jégkockatartó fedéllel
988103600	Jégakku
742159300	Jégkockalapát
990187100	Jégkockafogó

Építési mód	Fixen rögzített ajtó / integrálható beépíthető készülék
Energiahatékonysági osztály	
Energiafogyasztás év/24 h	339 / 0,928 kWh
Teljes hűtött tér	522 l <sup>1</sup>
Hűtött terek	Hűtőrésszel: 292,2 l / BioFresh rész: 70,6 l / Fagyasztórész: 160 l
Zajszint	39 dB(A)
Klímaosztály	SN-T (+10 °C ig +43 °C)
Beépítési méret cm-ben (Ma / Szé / Mé)	203,2-207,2 / 91,5 / min. 63,5
<b>Vezérlés</b>	
Vezérlés	MagicEye, érintőelektronika Digitális hőmérsékletkijelző a hűtő- és a fagyasztórészhez
Ajtóriasztás	akusztikus
Figyelmeztető jelzés zavar esetén	optikai és akusztikus
<b>Hűtőrésszel</b>	
Ventilátor	PowerCooling
Ajtó tárolópolcok	Comfort GlassLine tároló polc palacktartóval
Palacktartó	Integrált palacktartó
Megvilágítás	LED-fényoszlop és LED LED-es hátfal-megvilágítás
BioFresh rekesz	2 BioFresh rekesz teleszkópos mindkettő HydroSafe-ről DrySafe-re állítható
<b>Fagyasztórész</b>	
Mélyhűtőfokozat	****
Megvilágítás	LED-belsővilágítás
Fagyasztó fiókok	2 fiók teleszkópos
Jégkocka készítő	Állandó vízcsatlakozás 3/4"
Jégkocka előállítás/24 h	1,4 kg
max. jégkocka készlet	2,7 kg
Fagyasztási teljesítmény 24 óra alatt	10,1 kg
Tárolási idő üzemzavar esetén	16,9 h
<b>A felszereltség előnyei</b>	
Ajtónyitás iránya	bal, átfodítható
Cserélhető ajtótomítás	igen
EAN	9005382271070

Az áttekintés a legfontosabb tartozékok kivonátát mutatja be. A készülék összes többi tartozékát, valamint további információkat talál a [home.liebherr.com](http://home.liebherr.com) oldalon.

<sup>1</sup> Az (EU) 2019/2016 rendelet értelmében a teljes térfogatot (kerekített) egész számként, a fagyos és frissentartó rekeszek térfogatát pedig egy tizedesjegy pontossággal adjuk meg.

## Jellemzők



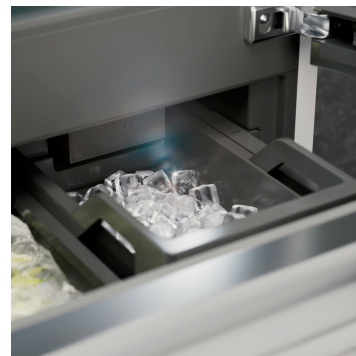
**BioFresh**

A BioFresh rekeszben az érzékeny élelmiszerek is sokáig frissek maradnak: A 0 °C körüli hőmérsékletnek köszönhetően a Meat & Dairy rekesz ideális tárolási körülményeket biztosít a húsok és a tejkészítmények számára. A Fruit & Vegetable rekeszben magasabb a páratartalom a jól záródó szigetelésnek köszönhetően – tökéletes gyümölcsökhöz és zöldségekhez. A legjobb az egészben: Már gyárilag minden optimálisan van beállítva.



**DuoCooling**

A DuoCooling két teljesen elválasztott hűtőkörrel gondoskodik arról, hogy a hűtő- és fagyasztórész között ne történjen levegőcsere. Az élelmiszerek nem száradnak ki, és nincs szagátvitel. Ezáltal kevesebb dolgot kell kidobnia, ritkábban kell bevásárolnia, többet spórolhat, és tovább élvezheti az ízeket.



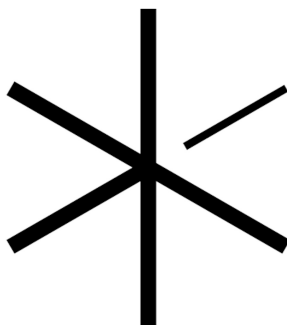
**Fix vízcsatlakozós IceMaker**

Maradt még jégkocka? Az IceMaker feleslegessé teszi ezt a kérdést. A fix vízcsatlakozós IceMaker esetében közvetlenül a vezetékől érkezik a víz. A MaxIce funkciónak köszönhetően naponta akár 1,5 kg jégkocka is készíthető. A rugalmas jégrekesz elválasztóval tetszőlegesen oszthatja fel a rekeszt, változtatva ezzel a tárolt cégek mennyiségét – egyszerűen, az igényekhez igazítva!



**NoFrost**

Amikor kinyitja a fagyasztórekeszt, mélyhűtött élelmiszereket szeretne látni, jeget és deresedést viszont egészen biztosan nem. A NoFrost védi a fagyasztóteret a nem kívánt jegesedéstől, amely sok energiát fogyaszt és a pénztárcát sem kíméli. A NoFrost azt jelenti: soha többé nem kell a fagyasztórekesz leolvasztásával bajlódnia, több ideje jut más dolgokra, ráadásul pénzt spórolhat.



**SuperCool**

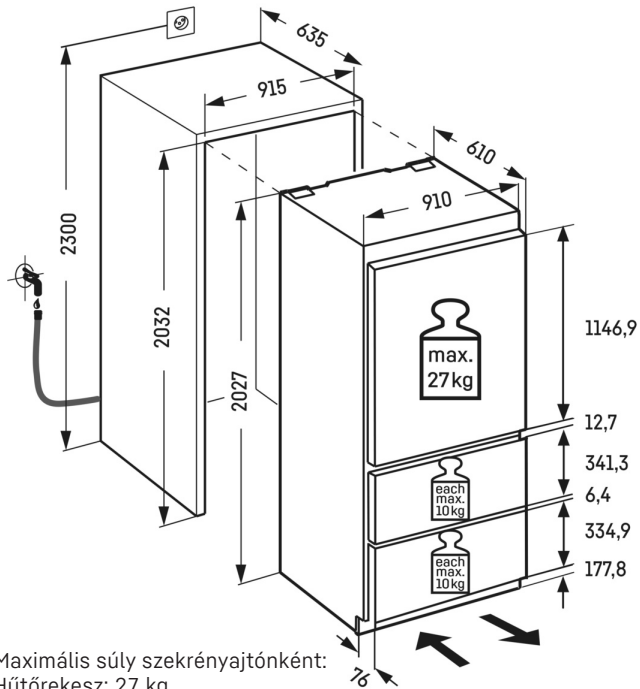
A SuperCool hidegtartalékot halmoz fel, így a frissen behelyezett élelmiszer gyorsan lehűthető. A készülék az eltelt idő vagy az ételmennyiség függvényében, programozottan áll vissza a +2 °C-os hűtési hőmérsékletről normál hőmérsékletre, amivel energia takarítható meg.



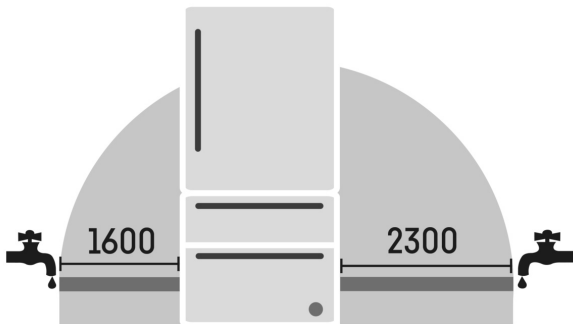
**SuperFrost**

Friss élelmiszereit vitaminkímélő módon szeretné lefagyasztani? Egyszerűen csak aktiválja a SuperFrost funkciót – és a fagyasztórész máris növeli a hűtési teljesítményt. Így a hőmérséklet állandó marad, ha nem fagyott élelmiszereket helyez a fagyasztóba. A SuperFrost ugyanakkor energiatakarékos is: ha esetleg nem kapcsolja ki kézzel a funkciót, az 65 óra elteltével automatikusan kikapcsol.

# Műszaki rajz



Maximális súly szekrényajtónként:  
 Hűtőrekesz: 27 kg  
 Fagyasztórekesz: 10 kg



A termékek és azok adatai reklámcélból vannak beállítva. Bár minden erőfeszítést megteszünk a szórólapban szereplő adatok és információk pontosságának biztosítására, a Liebherr fenntartja a jogot a változtatásokra előzetes értesítés nélkül. Amennyiben a készülék tényleges méretei, specifikációi és teljesítménye döntő fontosságúak, javasoljuk, hogy ellenőrizze az adott készülékhez mellékelte telepítési útmutatót. A Liebherr nem vállal felelősséget az esetleges károkért. (13.12.2024)

