



Montážní návod

Quality, Design and Innovation



home.liebherr.com/fridge-manuals





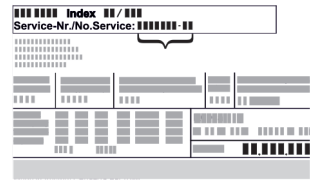
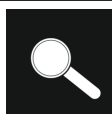



LIEBHERR

Obsah

1	Všeobecné bezpečnostní pokyny	2
2	Podmínky instalace	3
2.1	Místnost.....	3
2.2	Zabudování spotřebiče do kuchyňské linky.....	3
2.3	Instalace více přístrojů.....	5
2.4	Elektrické připojení.....	5
3	Rozměry pro instalaci	5
4	Požadavky na větrání	6
5	Připojovací rozměry napájecího zdroje	6
6	Připojení vody*	6
6.1	Rozměry pro připojení vody*.....	6
6.2	Tlak vody.....	6
7	Přeprava spotřebiče	7
8	Vybalení přístroje	7
9	Montáž vymezovačů odstupu od stěny	7
10	Instalace přístroje	7
11	Vyrovnaní přístroje	7
12	Po instalaci	8
13	Likvidace obalu	8
14	Změna strany otvírání dveří	8
14.1	Odejmutí horního tlumiče zavírání*.....	8
14.2	Demontáž tlumiče zavírání dolních dveří*.....	9
14.3	Uvolnění kabelového spojení.....	11
14.4	Demontáž horních dveří.....	11
14.5	Demontáž dolních dveří.....	12
14.6	Přemontování horních dílů ložiska.....	12
14.7	Přemontování prostředních dílů ložiska.....	14
14.8	Přemontování spodního dílu ložiska.....	15
14.9	Přemontování dílu ložiska dveří.....	16
14.10	Přemontování madel*.....	16
14.11	Montáž dolních dveří.....	17
14.12	Montáž horních dvířek.....	18
14.13	Montáž kabelového spojení.....	18
14.14	Vyrovnaní dveří.....	19
14.15	Montáž tlumiče zavírání dolních dveří.....	19
14.16	Montáž tlumiče zavírání horních dveří.....	20
15	Připojení spotřebiče k přívodu vody*	20
15.1	Připojení hadice*.....	21
15.2	Kontrola vodního systému.....	21
16	Nádržka na vodu*	21
16.1	Vložení nádržky na vodu.....	21
17	Vodní filtr*	22
17.1	Vložení vodního filtru.....	22
18	Připojení spotřebiče k elektrickému napájení	22

Výrobce trvale pracuje na dalším vývoji všech typů a modelů. Mějte proto laskavě pochopení pro to, že si musíme vyhradit právo na změny tvaru, vybavení a technické části.

Symbol	Vysvětlení
	Přečtení návodu Abyste se seznámili se všemi výhodami nového spotřebiče, přečtěte si prosím pozorně pokyny v tomto návodu k obsluze.

Symbol	Vysvětlení
	Doplňující informace na internetu Digitální návod s dalšími informacemi a v jiných jazycích najdete online pomocí QR kódu na přední straně návodu nebo po zadání servisního čísla na home.liebherr.com/fridge-manuals . Servisní číslo najdete na typovém štítku:  <i>Fig. Zobrazení příkladu</i>
	Kontrola přístroje Zkontrolujte všechny části, zda nejsou po přepravě poškozené. V případě reklamaci se obraťte na prodejce nebo zákaznický servis.
	Odchytky Tento návod je určen pro více modelů, takže jsou možné odchytky. Části návodu, které se týkají pouze některých přístrojů, jsou označeny hvězdičkou (*).
	Pokyny pro jednotlivé činnosti a výsledky těchto činností Pokyny pro jednotlivé činnosti jsou označeny ▶. Výsledky těchto činností jsou označeny ▷.
	Video Videa týkající se přístrojů jsou k dispozici na kanálu YouTube Liebherr-Hausgeräte.

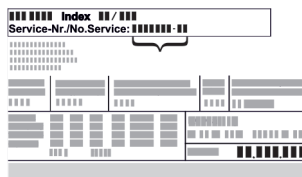
Licence open source:

Spotřebič obsahuje softwarové komponenty, které využívají licence open source. Informace o použitých open source licencích naleznete zde: home.liebherr.com/open-source-licences

1 Všeobecné bezpečnostní pokyny

- Tento návod k montáži pečlivě uchovejte, abyste do něj mohli kdykoliv nahlédnout.
- Pokud předáte přístroj dalšímu vlastníkovi, pak mu jej předejte včetně návodu k montáži.
- Pro řádné a bezpečné použití přístroje si tento návod k montáži pečlivě přečtěte před jeho instalací a použitím. Vždy dodržujte pokyny, bezpečnostní pokyny a výstražné pokyny, které jsou v něm uvedeny. Jsou důležité, abyste mohli zařízení bezpečně a bezchybně instalovat a provozovat.
- Nejprve si přečtěte obecné bezpečnostní pokyny v **návodu k použití**, který patří k tomuto návodu k montáži, v kapitole "Všeobecné bezpečnostní pokyny" a postupujte podle nich. Pokud **návod k použití** již

nemůžete nalézt, můžete si **návod k použití** stáhnout z internetu po zadání servisního čísla na stránce home.liebherr.com/fridge-manuals. Servisní číslo najdete na typovém



štítku:

- **Během instalace přístroje dodržujte výstražné pokyny a další specifické pokyny uvedené v ostatních kapitolách:**

	NEBEZPEČÍ	označuje bezprostředně nebezpečnou situaci, která může mít za následek úmrtí nebo vážná tělesná zranění, pokud se jí nezamezí.
	VÝSTRAHA	označuje nebezpečnou situaci, která může mít za následek úmrtí nebo vážné tělesné zranění, pokud se jí nezamezí.
	UPOZORNĚNÍ	označuje nebezpečnou situaci, která může mít za následek lehká nebo střední tělesná zranění, pokud se jí nezamezí.
	POZOR	označuje nebezpečnou situaci, která může mít za následek věcné škody, pokud se jí nezamezí.
	Poznámka	označuje užitečné pokyny a tipy.

2 Podmínky instalace



VÝSTRAHA

Nebezpečí požáru při vlhkosti!

Když díly vedoucí elektrický proud nebo přívodní elektrický kabel zvlhnou, může dojít ke zkratu.

- Příklad je koncipován pro instalaci v uzavřeném prostoru. Příklad neprovozujte venku, ani ve vlhkých prostorách či v místech se stříkající vodou.

Použití v souladu s určením

- Příklad instalujte a používejte výhradně v uzavřených místnostech.

2.1 Místnost



VÝSTRAHA

Unikající chladivo a olej!

Požár. Obsažené chladivo je ekologické, ale hořlavé. Obsažený olej je rovněž hořlavý. Unikající chladivo a olej se mohou při příslušně vysoké koncentraci a v kontaktu se externím tepelným zdrojem vznítit.

- Nepoškodte potrubí okruhu chladiva a kompresor.

- Když se přístroj instaluje ve velmi vlhkém prostředí, může se na vnější straně přístroje tvořit kondenzát.

Je třeba dbát na správný přívod vzduchu a větrání v místě instalace.

- Čím více chladiva je v přístroji, tím větší musí být prostor, ve kterém je přístroj umístěn. V příliš malých prostorách může při netěsnosti dojít ke vzniku hořlavé směsi plynu a vzduchu. Na 8 g chladiva musí být prostor pro instalaci velký minimálně 1 m³. Údaje o obsaženém chladivu jsou uvedeny na typovém štítku ve vnitřním prostoru přístroje.

2.1.1 Podlaha v místnosti

- Podlaha v místě instalace musí být vodorovná a rovná.
- Podklad pod přístrojem musí mít stejnou výšku jako okolní podlaha.

2.1.2 Umístění v místnosti

- Spotřebič nestavte na přímé sluneční světlo nebo vedle topení apod.
- Spotřebič ustavit instalovat přímo vedle trouby.
- Pokud spotřebič ustavíte přímo vedle trouby, může se spotřeba energie mírně zvýšit. To závisí na délce a intenzitě používání trouby.
- Spotřebič přistavte zadní stranou a při použití dodaných distančních prvků pro odstup od stěny (viz dole) vždy těmito distančními prvky přímo ke stěně.

2.2 Zabudování spotřebiče do kuchyňské linky

Spotřebič můžete s kuchyňskými skřínkami přestavět.

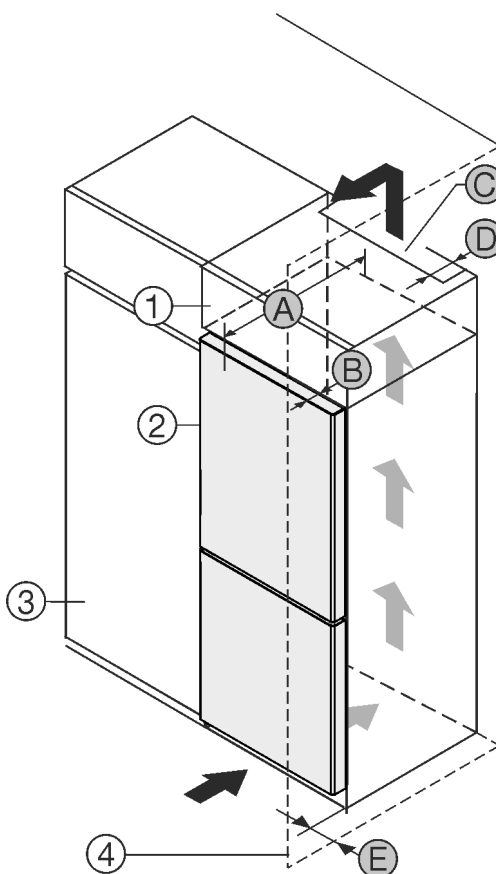


Fig. 1

- (1) Nastavná skříňka *
- (2) Příklad *
- (3) Kuchyňská skříň *
- (4) Stěna *
- (A) Hloubka přístroje *
- (B) Hloubka dvířek *
- (C) Větrací průřez *
- (D) Vzdálenost zadní strany přístroje *
- (E) Vzdálenost k zadní straně přístroje *

Podmínky instalace

Můžete přístroj nainstalovat přímo vedle kuchyňské skříňky Fig. 1 (3).*

Na zadní straně nastavné skříňky musí být větrací šachta hluboká Fig. 1 (D) přes celou šířku nastavné skříňky.*

Pod stropem místnosti musí být dodržen ventilační průřez Fig. 1 (C).*

Když přístroj instalujete závěsy vedle stěny Fig. 1 (4), musí být vzdálenost mezi přístrojem a stěnou minimálně 13 mm.*

Když přístroj instalujete závěsy vedle stěny Fig. 1 (4), musí být vzdálenost mezi přístrojem a stěnou minimálně 20 mm.*

Aby bylo možné dvířka plně otevřít, musí přístroj přesahovat o hloubku dvířek Fig. 1 (B) vůči přední linii kuchyňské skříňky. V závislosti na hloubce kuchyňských skříněk Fig. 1 (3) a použití vymezovačů odstupu od stěny může přístroj vyčnívat dále.*

Přístroje bez rukojeti / se zapuštěnou rukojetí:*	
A	675 mm ^x
B	75 mm
C	min. 300 cm ²
D	min. 50 mm
E	min. 13 mm

^x Při použití vymezovačů odstupu od stěny se rozměr zvětší o 15 mm (viz 9 Montáž vymezovačů odstupu od stěny).*

Přístroje se zapuštěnou rukojetí a skleněným čelem / kamenným čelem:*	
A	682 mm ^x
B	82 mm
C	min. 300 cm ²
D	min. 50 mm
E	min. 20 mm

^x Při použití vymezovačů odstupu od stěny se rozměr zvětší o 15 mm (viz 9 Montáž vymezovačů odstupu od stěny).*

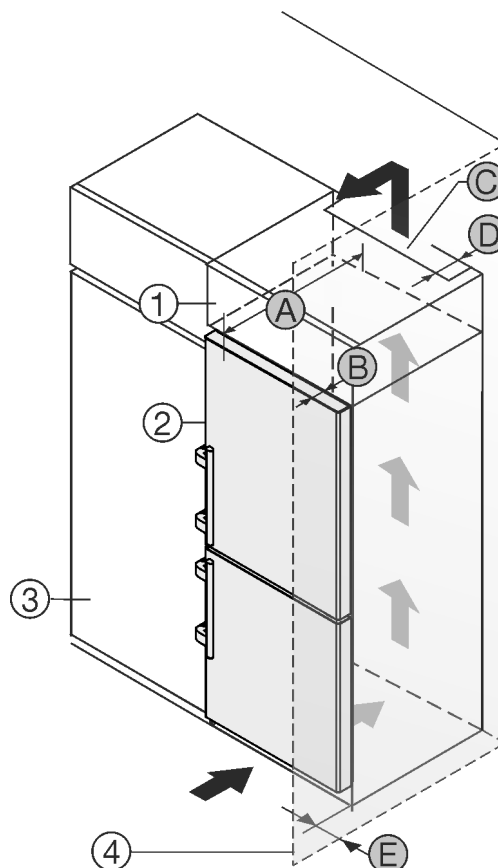


Fig. 2

- (1) Nastavná skříňka *
- (2) Přístroj *
- (3) Kuchyňská skříň *
- (4) Stěna *
- (5) Hloubka přístroje *
- (A) Hloubka přístroje *
- (B) Hloubka dvířek *
- (C) Ventilační průřez *
- (D) Vzdálenost zadní strany přístroje *
- (E) Vzdálenost ke straně přístroje *

Můžete přístroj nainstalovat přímo vedle kuchyňské skříňky Fig. 2 (3).*

Na zadní straně nastavné skříňky musí být větrací šachta hluboká Fig. 2 (D) přes celou šířku nastavné skříňky.*

Pod stropem místnosti musí být dodržen ventilační průřez Fig. 2 (C).*

Když přístroj instalujete závěsy vedle stěny Fig. 2 (4), musí být vzdálenost mezi přístrojem a stěnou minimálně 57 mm. To odpovídá přesahu madla při otevřených dveřích.*

Aby bylo možné dvířka plně otevřít, musí přístroj přesahovat o hloubku dvířek Fig. 2 (B) vůči přední linii kuchyňské skříňky. V závislosti na hloubce kuchyňských skříněk Fig. 2 (3) a použití vymezovačů odstupu od stěny může přístroj vyčnívat dále.*

Přístroje s pákovou rukojetí:*	
A	675 mm ^x
B	75 mm
C	min. 300 cm ²
D	min. 50 mm
E	min. 57 mm

^x Při použití vymezovačů odstupu od stěny se rozměr zvětší o 15 mm (viz 9 Montáž vymezovačů odstupu od stěny).*

Poznámka

Sadu pro omezení úhlu otevření dvířek na 90° lze u přístrojů s tlumičem zavírání objednat v zákaznickém servisu.

Ujistěte se, že jsou splněny tyto podmínky:

- Jsou dodrženy rozměry výklenku .
- Jsou dodrženy požadavky na větrání (viz 4 Požadavky na větrání) .

2.3 Instalace více přístrojů

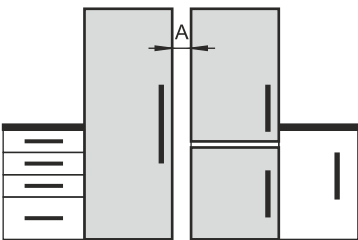
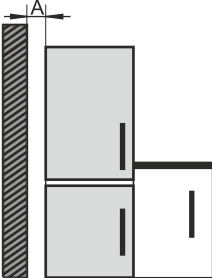
Přístroje jsou vyvinuty pro různé druhy instalace. Pokud chcete umístit více spotřebičů vedle sebe nebo na sebe, zajistěte, aby byly splněny následující předpoklady:

- ☐ Vedle sebe nebo na sebe umísťujte výhradně takové spotřebiče, které byly pro tento účel vyvinuty.
- ☐ Všimněte si poznámek a následující tabulky.

POZOR

Nebezpečí poškození vlivem kondenzátu!

- Spotřebič neinstalujte přímo vedle jiného chladicího nebo mrazicího přístroje.

Model	Druh instalace
všechny modely	jednotlivě
Modely, jejichž modelové označení začíná na S...	vedle sebe „Side-by-Side“ (SBS)
Modely bez vyhřívání boční stěny	 <p>Vedle sebe: Umístěte spotřebiče od sebe ve vzdálenosti A 70 mm.</p> <p>Pokud tuto vzdálenost nedodržíte, na bočních stěnách mezi spotřebiči se vytvoří kondenzační voda.</p>  <p>Na vnější stěně: Ve vzdálenosti A proveďte umístění jako u umístění vedle sebe.</p> <p>Pokud tuto vzdálenost nedodržíte, může se na boční stěně spotřebiče vytvářet kondenzační voda.</p>

Modely a jejich druh instalace

Přístroje sestavte podle samostatných návodů k montáži.

2.4 Elektrické připojení



VÝSTRAHA

Nebezpečí požáru v důsledku nesprávné instalace!

Pokud se síťový kabel nebo zástrčka dotkne zadní strany přístroje, může dojít vlivem vibrací přístroje k poškození síťového kabelu nebo zástrčky a ke zkratu.

- Ujistěte se při nastavování přístroje, že pod ním není zaseknutý žádný síťový kabel.
- Umístěte přístroj tak, aby se nedotýkal zástrčky nebo síťových kabelů.
- Do zásuvek v oblasti zadní strany přístroje nezapojujte žádné přístroje.
- Vícenásobné zásuvky nebo rozvodné lišty a další elektronické přístroje (jako např. halogenové transformátory) **neumísťujte a neprovozujte** na zadní straně přístrojů.

3 Rozměry pro instalaci

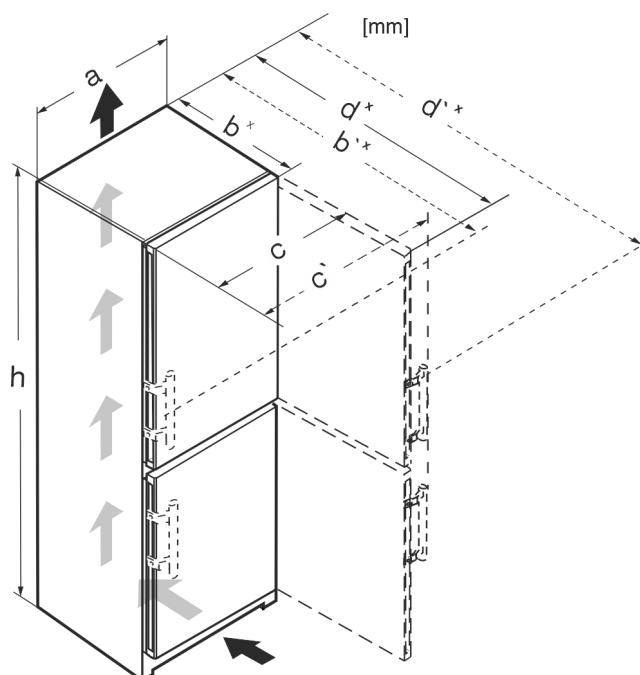


Fig. 3

	h	a	b	b`	c	c`	d	d`
CN.. 52..	1855	597	675 ^x	719 ^x	609	654	1215 ^x	1222 ^x
SCN.. 52..(i)	1855	597	675 ^x	719 ^x	609	654	1215 ^x	1222 ^x
SBN.. 52..(i)	1855	597	675 ^x	719 ^x	609	654	1215 ^x	1222 ^x
SWN.. 52..(i)	1855	597	675 ^x	719 ^x	609	654	1215 ^x	1222 ^x
CN.. 57..(i)	2015	597	675 ^x	719 ^x	609	654	1215 ^x	1222 ^x
CBN.. 575(i) / 576i	2015	597	675 ^x	719 ^x	609	654	1215 ^x	1222 ^x
CBN.. 578(i) / 579i	2015	597	675 ^x	–	609	–	1217 ^x	–
CBN.. 573i	2015	597	675 ^x	–	609	–	1217 ^x	–
CBN.. 5773	2015	597	682 ^x	–	609	–	1217 ^x	–
CN.. 77..(i)	2015	747	675 ^x	719 ^x	759	804	1365 ^x	1372 ^x
CBN.. 76..(i)	1855	747	675 ^x	719 ^x	759	804	1365 ^x	1372 ^x
CBN.. 775(i)	2015	747	675 ^x	719 ^x	759	804	1365 ^x	1372 ^x

Požadavky na větrání

CBN.. 778i	2015	747	675*	-	759	-	1367*	-
------------	------	-----	------	---	-----	---	-------	---

* U přístrojů s přiloženými vymezeními odstupů od stěny se rozměr zvětší o 15 mm .

4 Požadavky na větrání

POZOR

Nebezpečí poškození přehřátím v důsledku nedostatečného větrání!

Při nedostatečném větrání se může poškodit kompresor.

- ▶ Dbejte na dostatečné větrání.
- ▶ Dodržujte požadavky na větrání.

Je-li přístroj integrován do kuchyňské linky, je bezpodmínečně nutné dodržet následující požadavky na větrání:

- Obecně platí: čím větší je větrací profil, tím úsporněji přístroj funguje.

5 Připojovací rozměry napájecího zdroje

Přípojka k napájecímu zdroji je na zadní straně spotřebiče. Pro bezpečné připojení vašeho spotřebiče zajistěte, aby byly splněny následující předpoklady:

- Rozměry pro připojení k napájecímu zdroji jsou známy a dodržují se. Viz tabulka dole.
- Připojení k napájecímu zdroji se provádí podle návodu. (viz 18 Připojení spotřebiče k elektrickému napájení)

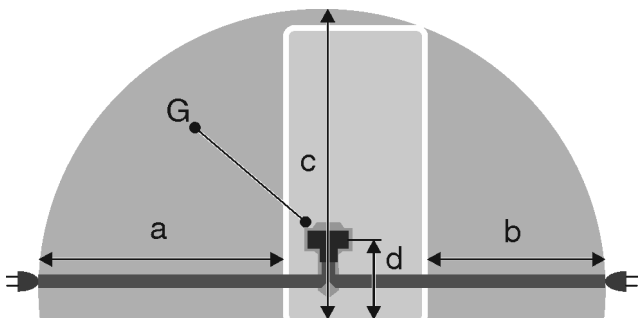


Fig. 4 Kombinace chladničky s mrazničkou / mrazničky / celoprostorové spotřebiče BioFresh*

- (a) Maximální dostupná délka přívodního síťového kabelu
- (b) Maximální dostupná délka přívodního síťového kabelu
- (c) Maximální dostupná svislá délka síťového připojovacího kabelu
- (d) Vzdálenost zástrčky spotřebiče od podlahy
- (G) Zástrčka spotřebiče

Pro spotřebiče široké 600 mm:*	
a	~ 1800 mm*
b	~ 1400 mm*
c	~ 2100 mm*
d	~ 200 mm*

Pro spotřebiče široké 750 mm:*	
a	~ 1725 mm
b	~ 1325 mm
c	~ 2100 mm

Pro spotřebiče široké 750 mm:*	
d	~ 200 mm

6 Připojení vody*

Pokud je váš stroj vybaven pevnou přípojkou vody, je příslušná hadice součástí přístroje.*

Poznámka

Jako příslušenství můžete zakoupit hadici v jiné délce.*

Přehled rozměrů pro připojení vody:*	(viz 6.1 Rozměry pro připojení vody*) *
Požadavky na tlak vody:	(viz 6.2 Tlak vody)
Vytvoření připojení vody:	(viz 15 Připojení spotřebiče k přívodu vody*)

6.1 Rozměry pro připojení vody*

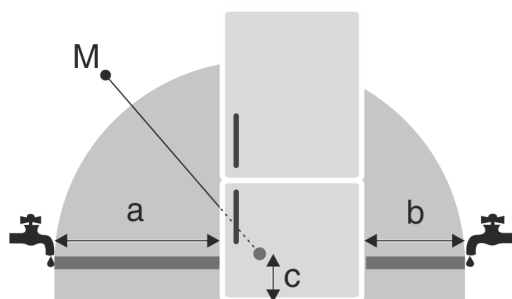


Fig. 5

- (a) Maximální dostupná délka hadice
- (b) Maximální dostupná délka hadice
- (c) Vzdálenost elektromagnetického ventilu od podlahy
- (M) Elektromagnetický ventil

Pro přístroje široké 600 mm:*

a*	b*	c*
~ 1650 mm	~ 1500 mm	~ 150 mm

Pro přístroje široké 750 mm:*

a*	b*	c*
~ 1575 mm	~ 1425 mm	~ 150 mm

6.2 Tlak vody

Přípojné vedení vody a vstupní elektromagnetický ventil spotřebiče jsou vhodné na tlak vody až do 1 MPa (10 bar).

Abyste zajistili správnou funkci spotřebiče (průtok, velikost kostek ledu, hlučnost), udržujte následující tlak vody:

Tlak vody:*	
bar*	MPa*
1,5 až 6,2	0,15 až 0,62

Tlak vody při použití vodního filtru:*	
bar*	MPa*
2,8 až 6,2	0,28 až 0,62

- Když je tlak vyšší než 6,2 bar:
- ▶ Předřaďte reduktor tlaku.

- ▶ Vytvořte připojení vody. (viz 15 Připojení spotřebiče k přívodu vody*)

7 Přeprava spotřebiče



VÝSTRAHA

Nebezpečí zranění skleněnými střepy!*
Skleněné tabule dveří mohou při přepravě ve výšce přesahující 1500 m prasknout. Střepiny mají ostré hrany a mohou způsobit vážná zranění.

- ▶ Učiňte vhodná ochranná opatření.

Dodržujte při přepravě spotřebiče:

- ▶ Spotřebič přepравujte ve stojaté poloze.
- ▶ Spotřebič přepравujte pomocí dvou osob.

Při prvním uvádění do provozu:

- ▶ Spotřebič přepравujte zabalený.

Při přepravě spotřebiče po prvním uvedení do provozu (např. při stěhování nebo čištění):

- ▶ Vyprázdněte spotřebič.
- ▶ Zajistěte dveře proti nechtěnému otevření.

8 Vybalení přístroje

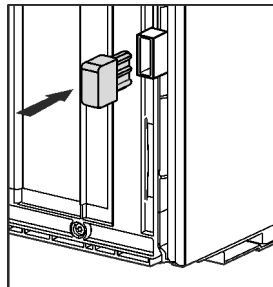
Při poškození přístroje ihned - ještě před připojením - informujte dodavatele.

- ▶ Zkontrolujte přístroj a obal, zda nejsou po přepravě poškozené. Pokud se domníváte, že došlo k poškození, obraťte se neprodleně na dodavatele.
- ▶ Odstraňte všechny materiály ze zadní strany nebo z bočních stěn spotřebiče, které mohou bránit správné instalaci a ventilaci.
- ▶ Odstraňte z přístroje všechny ochranné fólie. Nepoužívejte při tom žádné špičaté nebo ostré předměty!

9 Montáž vymezovačů odstupu od stěny

S vymezovači odstupu od stěny docílí váš spotřebič deklarované spotřeby energie a při vyšší vlhkosti okolí se netvoří žádná kondenzační voda. Spotřebič je bez použití vymezovačů odstupu od stěny zcela funkční, má však nepatrně vyšší spotřebu energie.

Pokud vložíte vymezovače odstupu od stěny, hloubka spotřebiče se zvětší o cca 15 mm.



- ▶ Spotřebič s přiloženými vymezovači odstupu od stěny: Namontujte vymezovače odstupu od stěny na zadní stranu spotřebiče nalevo i napravo dolů.

10 Instalace přístroje



UPOZORNĚNÍ

Nebezpečí zranění těžkým spotřebičem!

- ▶ Spotřebič musí na místo instalace přepравovat dvě osoby.



UPOZORNĚNÍ

Nebezpečí poranění a poškození přístroje!*

- Dvířka mohou narážet do stěny a tím se poškodit. U skleněných dvířek může vést poškozené sklo ke zraněním!
- ▶ Chraňte dvířka před nárazy do stěny. Na stěnu připevněte dveřní zarážku, např. plastěnou zarážku.
- ▶ Omezovač otevření dveří na 90° lze objednat přes zákaznický servis.



VÝSTRAHA

Nebezpečí požáru z důvodu zkratu!

- ▶ Když nainstalujete spotřebič: Neohýbejte, neskřípněte nebo nepoškozujte přívodní síťový kabel.
- ▶ Spotřebič neprovozujte s vadným přívodním kabelem.



VÝSTRAHA

Nebezpečí zranění a poškození v důsledku nestabilního přístroje!

- Přístroj se může převrhnout.
- ▶ Připevněte přístroj podle pokynů.



VÝSTRAHA

Nebezpečí požáru a poškození!

- ▶ Na přístroj nepokládejte přístroje produkující teplo, např. mikrovlnou troubu, opékač topinek apod.!

Zajistěte, aby byly dodrženy následující předpoklady:

- Přístroj přesouvejte výhradně nenaplňný.
- Přístroj instalujte výhradně s pomocí.
- ▶ Z přiloženého balení vyjměte přívodní síťový kabel.
- ▶ Zapojte zásuvku chladicího zařízení přívodního síťového kabelu zcela do zástrčky spotřebiče na zadní straně spotřebiče. Dbejte na pevné usazení zásuvky chladicího zařízení.
- ▶ Síťovou zástrčku v případě potřeby položte s pomocí kabelu k volné zásuvce.

11 Vyrovnání přístroje

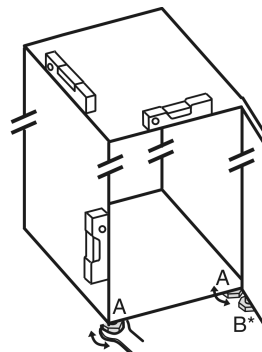


Fig. 6

- ▶ Seřizovací nožky Fig. 6 (A) vyšroubujte pomocí přiloženého vidlicového klíče a pomocí vodováhy, dokud nebude spotřebič pevně vyrovnaný.

Po instalaci



UPOZORNĚNÍ

Nebezpečí zranění a poškození v důsledku převržení a pádu dveří přístroje!

Nedoléhá-li dodatečná seřizovací nožka na dolním stojanu ložiska správně na zem, mohou dveře vypadnout nebo se může přístroj převrhnout. To může vést k věcným škodám a zraněním.

► Přídavnou seřizovací nožku na stojanu ložiska vyšroubujte podle pokynu.

- Seřizovací nožku Fig. 6 (B) na stojanu ložiska vytáchejte pomocí přiloženého vidlicového klíče, až dosedne na zem.
- Seřizovací nožku Fig. 6 (B) otáčejte dál o 90°.
- Spotřebič je vyrovnaný.

12 Po instalaci

- Odstraňte všechny přepravní pojistky.
- Z vnější skříně stáhněte ochranné fólie.
- Z ozdobných lišt stáhněte ochranné fólie.*
- Z ozdobných lišt a čelních stěn zásuvek stáhněte ochranné fólie.*
- Z nerezové zadní stěny stáhněte ochranné fólie.
- Vyčistěte spotřebič. (viz návod k použití)
- Poznamenejte si typ (model, číslo), název spotřebiče, číslo spotřebiče/sériové číslo, datum nákupu a adresu prodejce.

13 Likvidace obalu



VÝSTRAHA

Nebezpečí udušení balicím materiálem a fólií!

► Nenechte děti, aby si hrály s balicím materiálem.

Obal je vyroben z recyklovatelného materiálu:

- Vlnitá lepenka/lepenka
 - Díly z napěněného polystyrénu
 - Fólie a sáčky z polyetylénu
 - Stahovací pásky z polypropylénu
 - přibitý dřevěný rám s podložkou z polyetylénu*
- Balicí materiál dopravte na oficiální sběrné místo.

14 Změna strany otvírání dveří

Nástroj

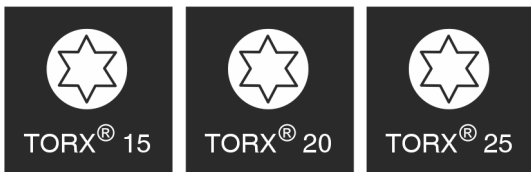


Fig. 7

POZOR

Nebezpečí poškození v důsledku kolize dveří!

Poškození spotřebičů při instalaci Side-by-Side. Nainstalujete-li dva spotřebiče vedle sebe v určitém uspořádání Side-by-Side, je dveřní doraz obou spotřebičů dán z výroby.

► Instalace Side-by-Side: Neměňte dveřní doraz.

U přístrojů s tlumičem zavírání platí odstavce:

- U přístrojů s tlumičem zavírání
- U všech přístrojů

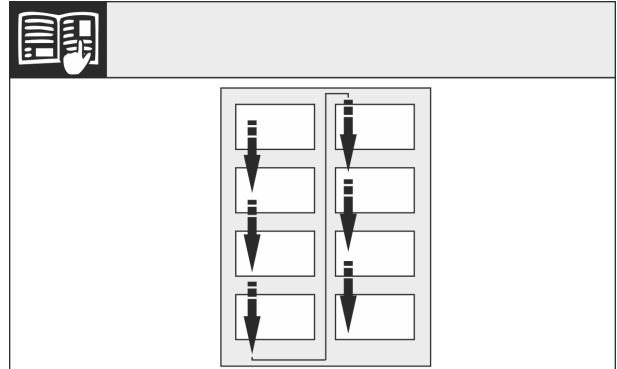


Fig. 8

Dodržujte směr čtení.

14.1 Odejmutí horního tlumiče zavírání*

U přístrojů s tlumičem zavírání:*

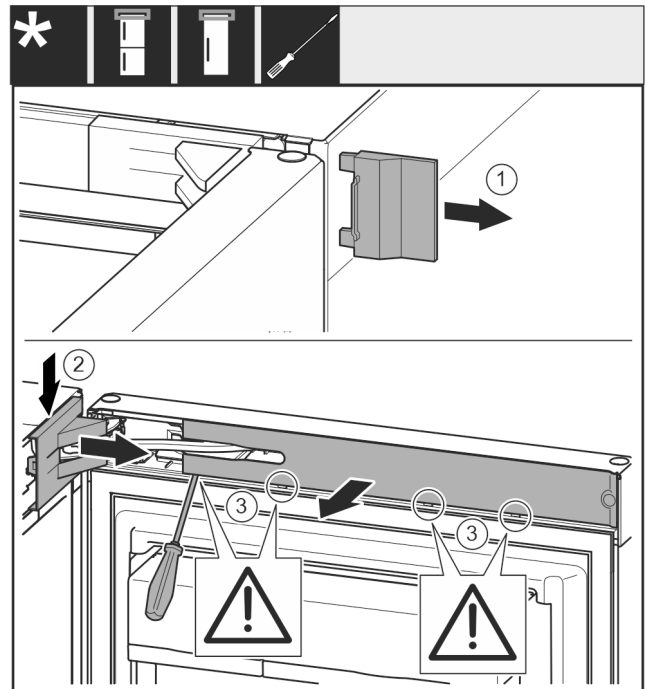


Fig. 9

► Otevřete horní dveře.

POZOR

Nebezpečí poškození!

Jestliže se poškodí těsnění dvířek, může dojít k tomu, že se dvířka řádně nedovírají a chlazení pak není dostatečné.

► Nepoškodte těsnění dvířek šroubovákem!

- Sejměte kryt Fig. 9 (1).
- Odjistěte a uvolněte kryt stojanu ložiska Fig. 9 (2).
- Sejměte kryt stojanu ložiska Fig. 9 (2).
- Plochým šroubovákem vyjměte záslepku Fig. 9 (3) a otočte ji ke straně.

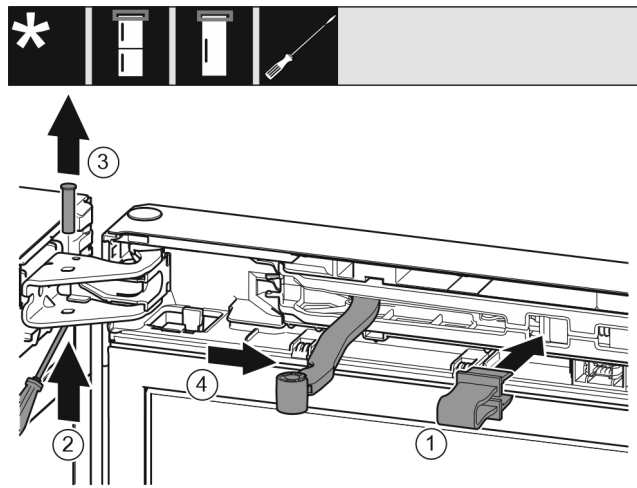


Fig. 10

! UPOZORNĚNÍ

Nebezpečí pohmoždění sklopeným kloubem!

► Pojistku zaklesněte.

- Pojistku Fig. 10 (1) nechte zapadnout do otvoru.
- Vyšroubujte čep Fig. 10 (2).
- Čep Fig. 10 (3) vyjměte nahoru.
- Otočte kloub Fig. 10 (4) směrem ke dveřím.

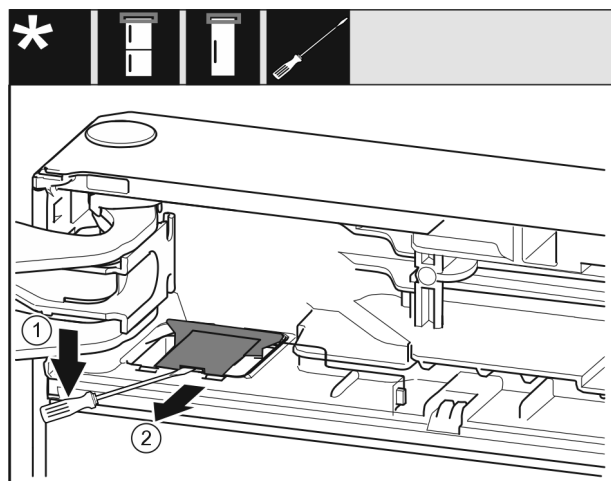


Fig. 11

- Plochým šroubovákem uvolněte kryt Fig. 11 (1).
- Vyjměte kryt Fig. 11 (2).

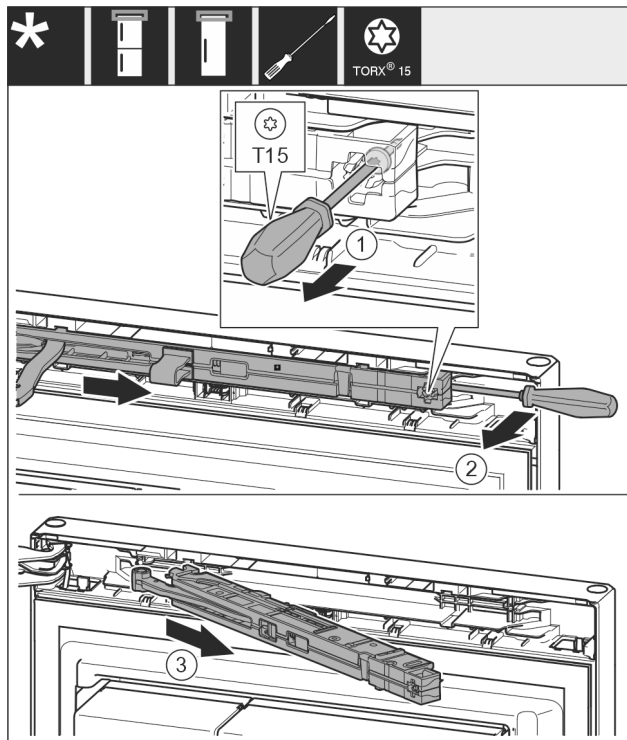


Fig. 12

- Šroub Fig. 12 (1) na jednotce tlumiče zavírání povolte šroubovákem 14 mm.
- Vypačte jednotku tlumiče zavírání Fig. 12 (2) na straně madla šroubovákem dopředu.
- Vytáhněte jednotku tlumiče zavírání Fig. 12 (3).

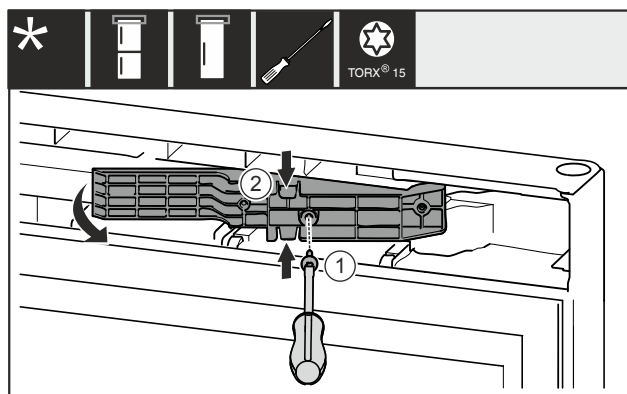


Fig. 13*

- Odstraňte šroub Fig. 13 (1)*
- Adaptér Fig. 13 (2) nahoře a dole mírně stlačte k sobě a vytáhněte.*

14.2 Demontáž tlumiče zavírání dolních dveří*

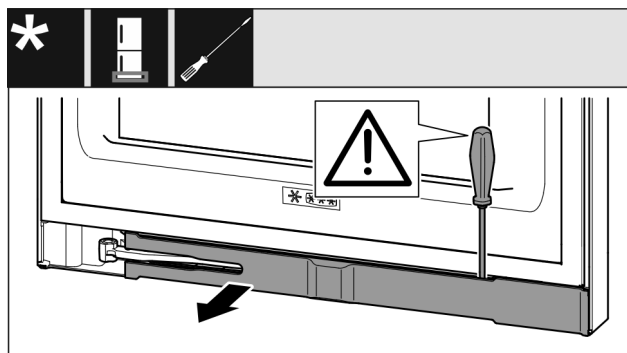


Fig. 14

Změna strany otvírání dveří

- ▶ Otevřete dolní dveře.

POZOR

Nebezpečí poškození!

Jestliže se poškodí těsnění dvířek, může dojít k tomu, že se dvířka řádně nedovírají a chlazení pak není dostatečné.

- ▶ Nepoškodte těsnění dvířek šroubovákem!

- ▶ Plochým šroubovákem vyjměte zásepku a otočte ji ke straně. (viz Fig. 14)

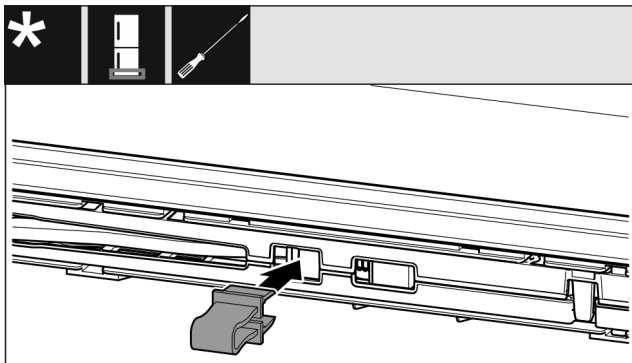


Fig. 15



UPOZORNĚNÍ

Nebezpečí pohmoždění sklopeným kloubem!

- ▶ Pojistku zaklesněte.

- ▶ Pojistku nechte zapadnout do otvoru. (viz Fig. 15)

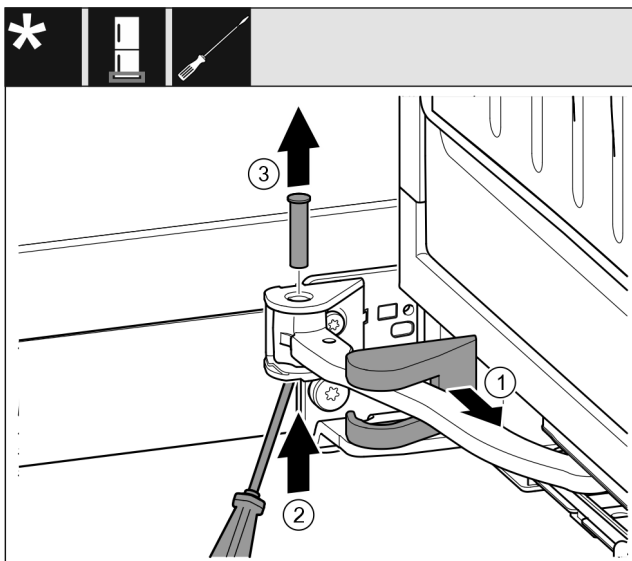


Fig. 16

- ▶ Stáhněte kryt stojanu ložiska Fig. 16 (1) a posuňte podél kloubu.
- ▶ Čep Fig. 16 (2) zespuďte nadzvedněte šroubovákem.
- ▶ Čep Fig. 16 (3) vytáhněte shora.

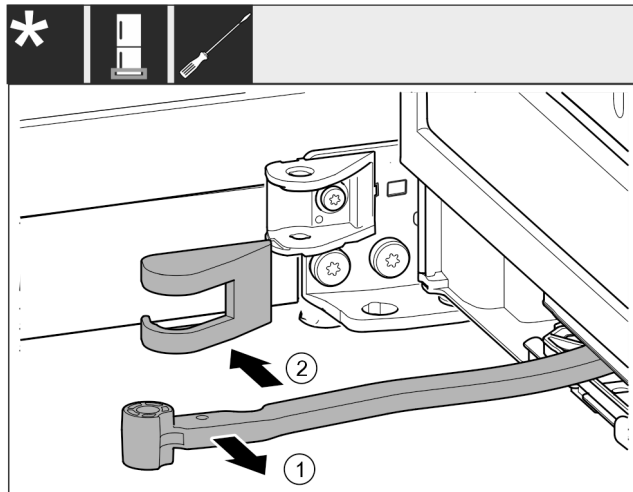


Fig. 17

- ▶ Otočte kloub Fig. 17 (1) směrem ke dveřím.
- ▶ Odstraňte kryt stojanu ložiska Fig. 17 (2).

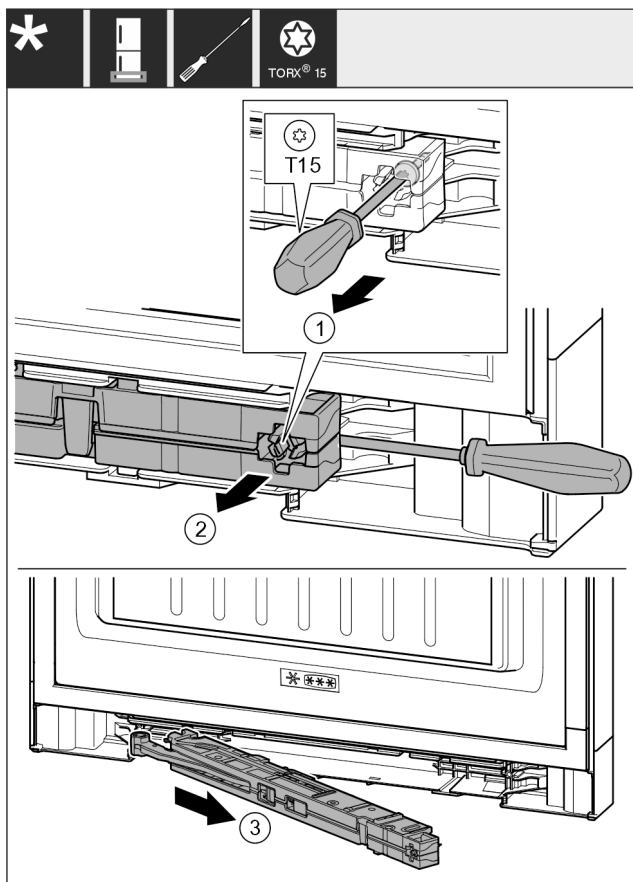


Fig. 18

- ▶ Šroub Fig. 18 (1) na jednotce tlumiče zavírání povolte šroubovákem 14 mm.
- ▶ Vypačte jednotku tlumiče zavírání Fig. 18 (2) na straně madla šroubovákem dopředu.
- ▶ Vytáhněte jednotku tlumiče zavírání Fig. 18 (3).
- ▶ Odložte jednotku tlumiče stranou.

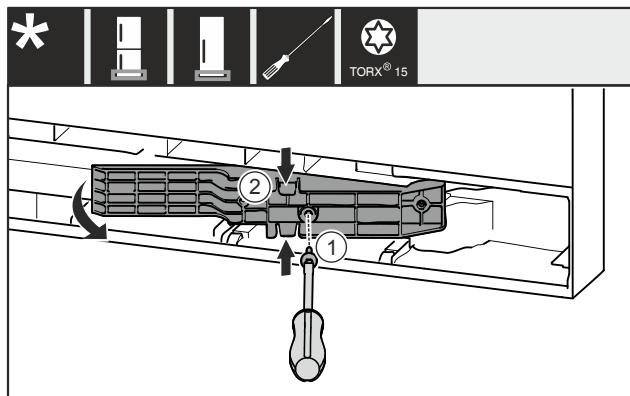


Fig. 19 *

- ▶ Odstraňte šroub Fig. 19 (1)*
- ▶ Adaptér Fig. 19 (2) nahore a dole mírně stlačte k sobě a vytáhněte.*

14.3 Uvolnění kabelového spojení

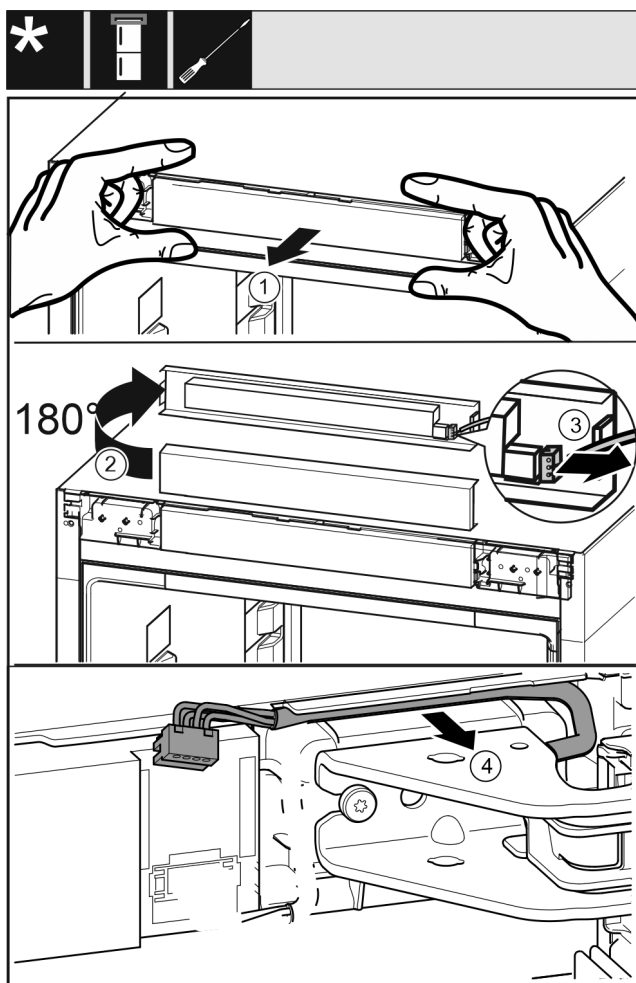


Fig. 20

- ▶ Panel Fig. 20 (1) opatrně povolte směrem dopředu.
- ▶ Panel Fig. 20 (2) otočte o 180° nahoru.
- ▶ Západku Fig. 20 (3) zatlačte dozadu a opatrně vytáhněte zástrčku.
- ▶ Kabel Fig. 20 (4) nad stojanem ložiska opatrně uvolněte z vedení.

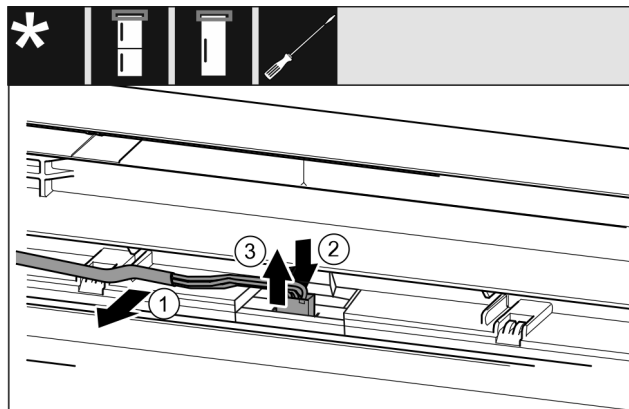


Fig. 21 Kombinace chladničky s mrazničkou / mrazničky / chladničky

- ▶ Kabel Fig. 21 (1) opatrně uvolněte z vedení ve dveřích.*
- ▶ Zatlačte lamelu Fig. 21 (2) za zástrčku směrem dozadu.*
- ▶ Zástrčku Fig. 21 (3) opatrně vytáhněte směrem nahoru.*

POZOR

Nebezpečí poškození v důsledku přerušeno přívodu proudu!*

Poškozené osvětlení dveří nebo ovládací elektronika.

- ▶ Nevytahujte konec kabelu, který je vestavěný ve dveřích.

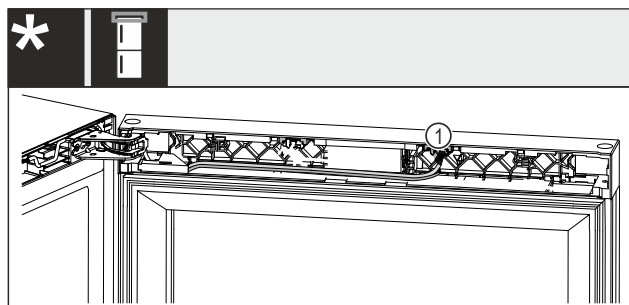


Fig. 22 Kombinovaná chladnička na víno s mrazničkou*

- ▶ Vytáhněte zástrčku Fig. 22 (1) z uložení.*

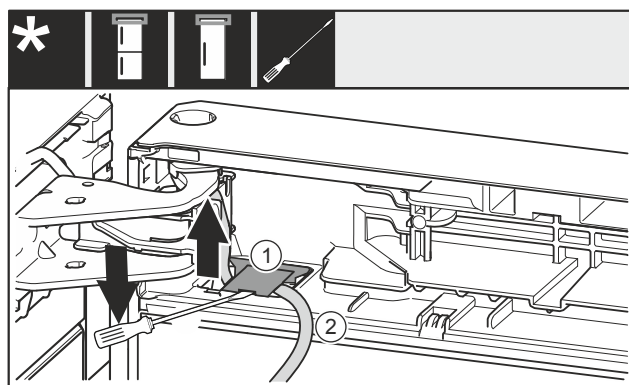


Fig. 23

- ▶ Plochým šroubovákem nadzvedněte kryt Fig. 23 (1) a zvedněte jej.
- ▶ Vytáhněte kabel Fig. 23 (2).

14.4 Demontáž horních dveří

Poznámka

- ▶ Před odejmutím dvířek vyberte z dveřních přihrádek potraviny, aby pak potraviny nevypadávaly ven.

U všech přístrojů:

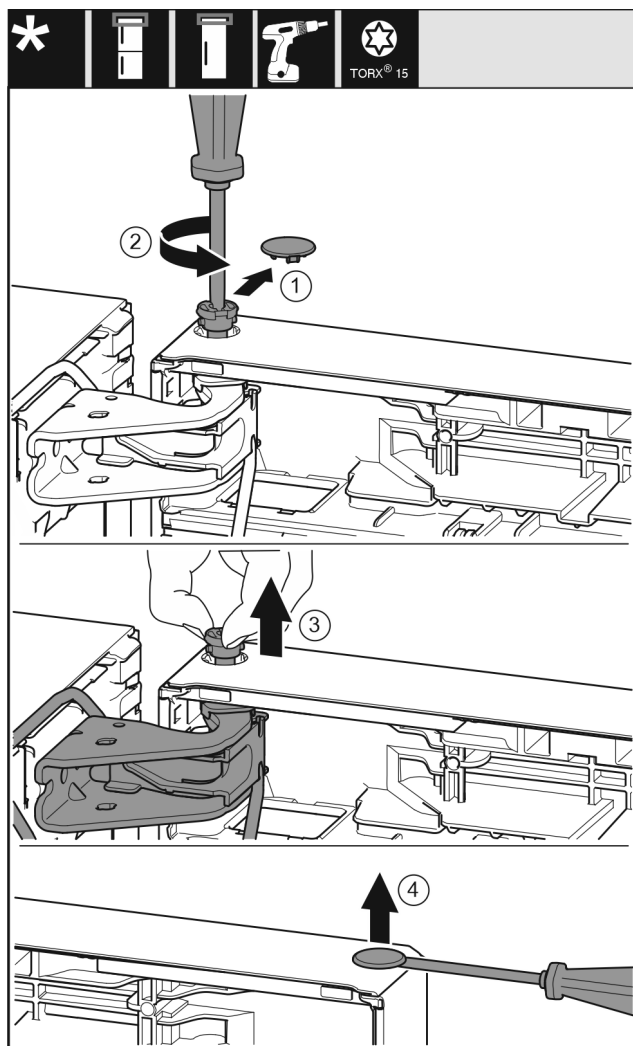


Fig. 24



UPOZORNĚNÍ

Nebezpečí zranění, když se dveře převrátí!

- ▶ Dveře držte pevně.
 - ▶ Dveře opatrně odstavte.
-
- ▶ Zvedněte dveře a odložte je stranou.

14.5 Demontáž dolních dveří

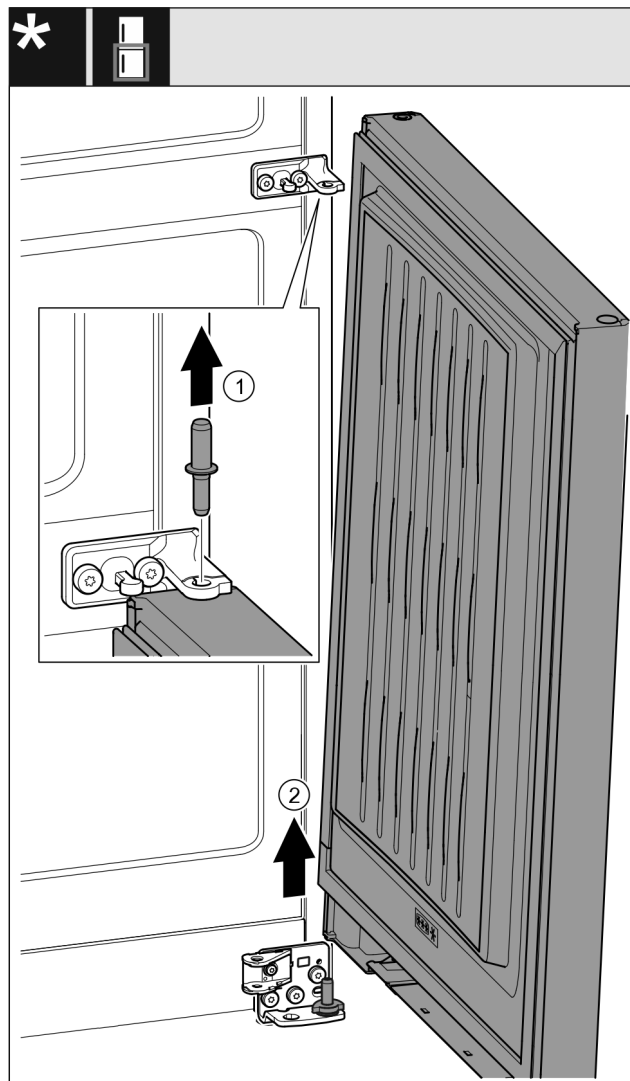


Fig. 25 *



UPOZORNĚNÍ

Nebezpečí zranění, když se dveře převrátí!

- ▶ Dveře držte pevně.
 - ▶ Dveře opatrně odstavte.
-
- ▶ Čep Fig. 25 (1) vytáhněte nahoru.*
 - ▶ Dveře Fig. 25 (2) kýváním vysadte a odložte stranou.*

14.6 Přemontování horních dílů ložiska

U všech přístrojů:



VÝSTRAHA

Nebezpečí zranění vypadávajícími dvířky!
Pokud nejsou díly ložiska dostatečně pevně přišroubovány, mohou dveře vypadnout. To může vést k vážným zraněním. Dvířka se navíc řádně nedovírají, takže chlazení pak není dostatečné.

- ▶ Stojany ložiska / ložiskové čepy přišroubujte momentem 4 Nm.
- ▶ Zkontrolujte všechny šrouby a popř. je dotáhněte.

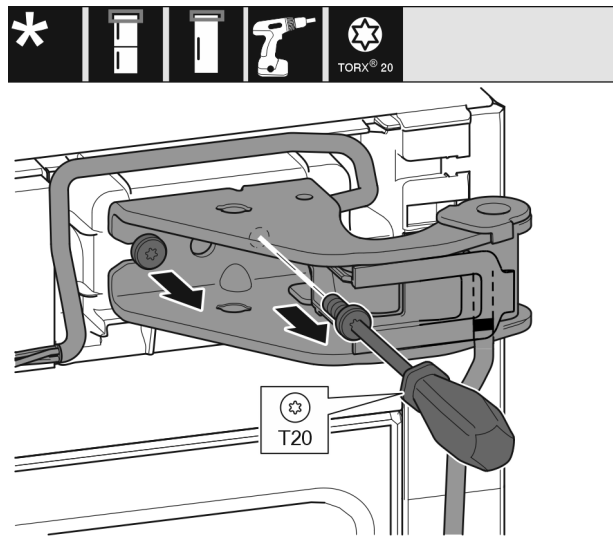


Fig. 26

- ▶ Šroubovákem vyšroubujte oba šrouby.
- ▶ Stojan ložiska nadzvedněte a odstraňte.
- ▶ Stojan ložiska a kabel zvedněte a odstraňte.

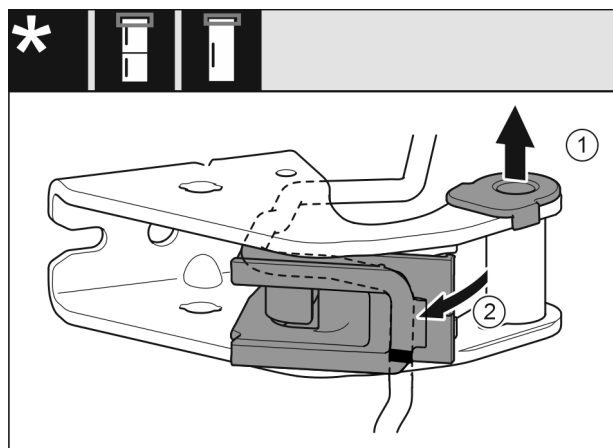


Fig. 27

- ▶ Vytáhněte ložiskové pouzdro Fig. 27 (1) z vedení.
- ▶ Otočte držák kabelu Fig. 27 (2) ven.

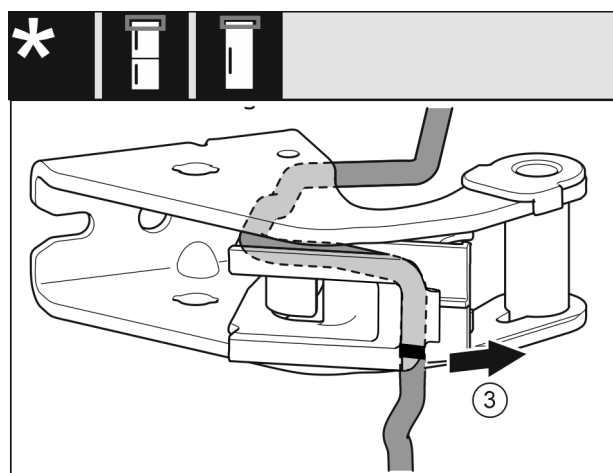


Fig. 28

- ▶ Odmontujte kabel s držákem kabelu Fig. 28 (3) ze stojanu ložiska.

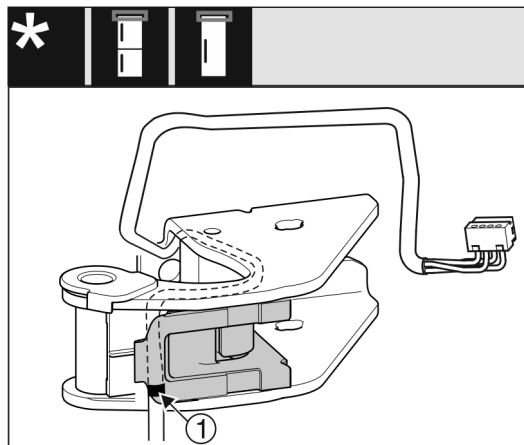


Fig. 29

- ▶ Vsaďte kabel zrcadlově obráceně do horní drážky držáku kabelu.
- ▶ Prostřední značka Fig. 29 (1) přitom musí být na hraně držáku kabelu.
- ▶ Otočte držák kabelu dovnitř.

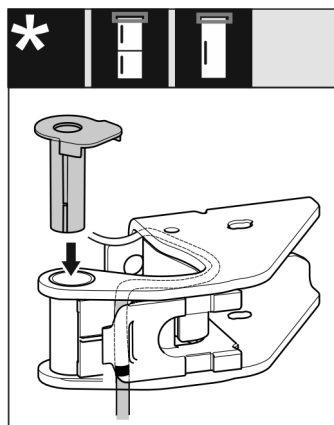


Fig. 30

- ▶ Ložiskové pouzdro vložte z druhé strany a zaklesněte.

POZOR

Nebezpečí skřípnutí kabelu

- ▶ Při ukládání kabelu dávejte pozor na značky. Konec kabelu se musí položit do koncového dílu dveří.

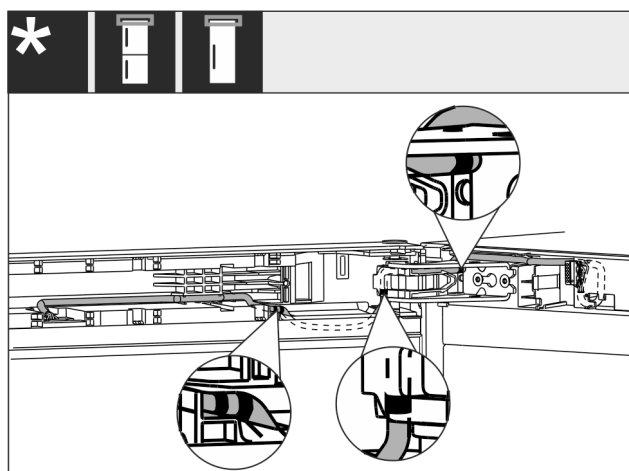


Fig. 31

Po přestavbě musí pokládku kabelů vypadat tak, jak je znázorněno na obrázku.

Změna strany otvírání dveří

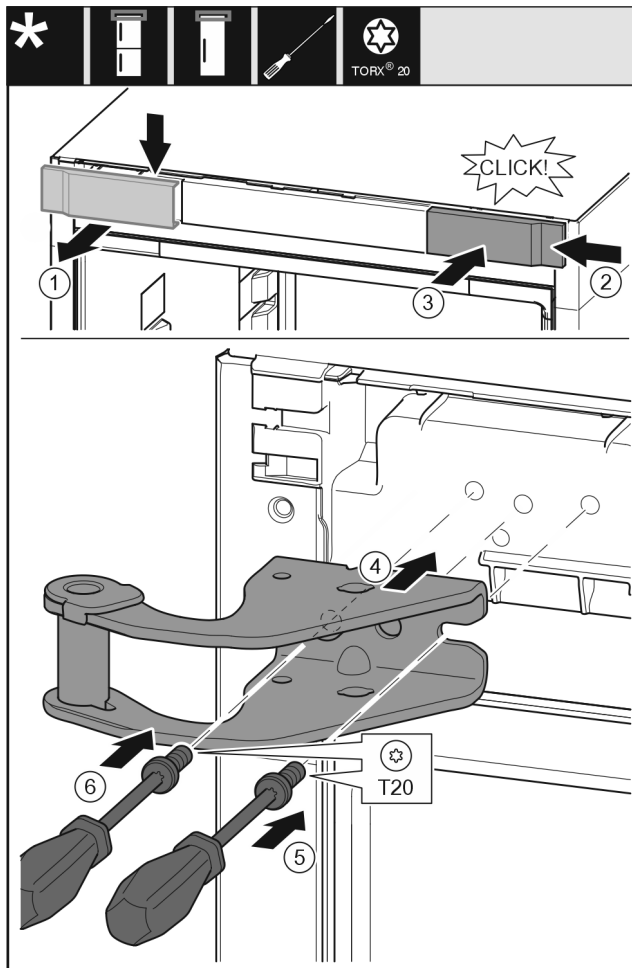


Fig. 32

- ▶ Odeberte kryt Fig. 32 (1) shora dopředu.
- ▶ Kryt Fig. 32 (2) otočený o 180° zavěste na druhé straně zprava.
- ▶ Zaklapněte kryt Fig. 32 (3).
- ▶ Nasadte horní stojan ložiska Fig. 32 (4).
- ▶ Šroubovákem nasadte šroub Fig. 32 (5) a utáhněte.
- ▶ Šroubovákem nasadte šroub Fig. 32 (6) a utáhněte.

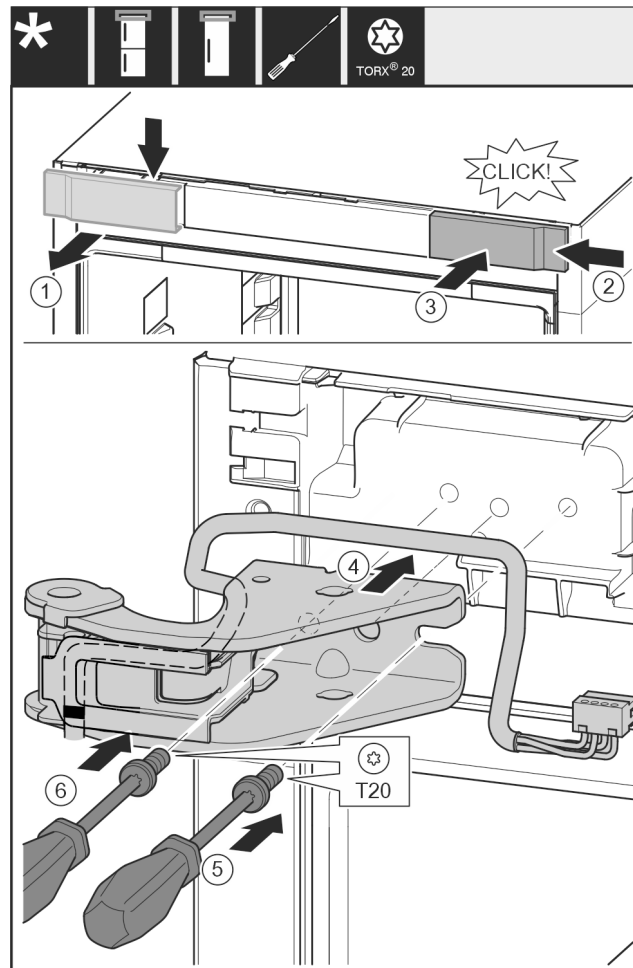


Fig. 33

- ▶ Odeberte kryt Fig. 33 (1) shora dopředu.
- ▶ Kryt Fig. 33 (2) otočený o 180° zavěste na druhé straně zprava.
- ▶ Zaklapněte kryt Fig. 33 (3).
- ▶ Nasadte horní stojan ložiska Fig. 33 (4).
- ▶ Šroubovákem nasadte šroub Fig. 33 (5) a utáhněte.
- ▶ Šroubovákem nasadte šroub Fig. 33 (6) a utáhněte.

14.7 Přemontování prostředních dílů ložiska



VÝSTRAHA

Nebezpečí zranění vypadávajícími dvířky!
Pokud nejsou díly ložiska dostatečně pevně přišroubovány, mohou dveře vypadnout. To může vést k vážným zraněním. Dvířka se navíc řádně nedovírají, takže chlazení pak není dostatečné.

- ▶ Stojany ložiska / ložiskové čepy přišroubujte momentem 4 Nm.
- ▶ Zkontrolujte všechny šrouby a popř. je dotáhněte.

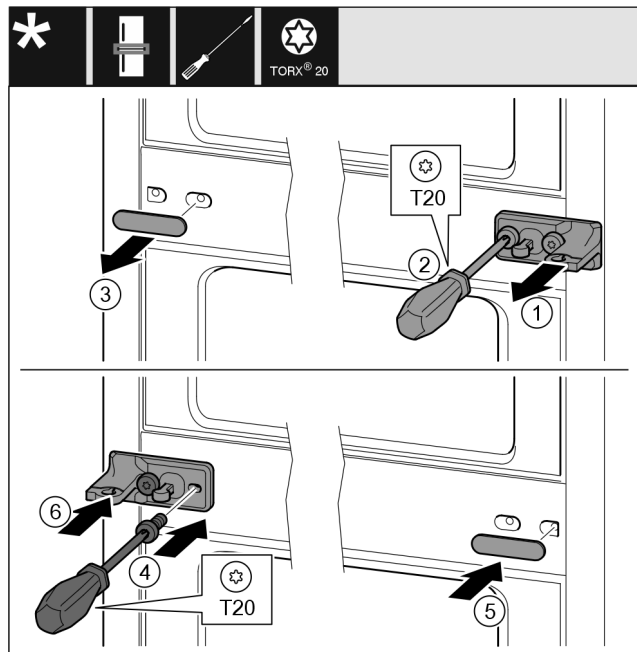


Fig. 34

- ▶ Stáhněte podložku Fig. 34 (1).
- ▶ Šroubovákem vyšroubujte šrouby Fig. 34 (2).
- ▶ Opatrně stáhněte kryt Fig. 34 (3).
- ▶ Stojan ložiska s fólií Fig. 34 (4) otočený o 180° pevně přišroubujte na druhé straně.
- ▶ Kryt Fig. 34 (5) otočený o 180° připevněte na druhé straně.
- ▶ Zepředu nasuňte podložku Fig. 34 (6).

14.8 Přemontování spodního dílu ložiska

U všech přístrojů:



VÝSTRAHA

Nebezpečí zranění vypadávajícími dvířky!
Pokud nejsou díly ložiska dostatečně pevně přišroubovány, mohou dveře vypadnout. To může vést k vážným zraněním. Dvířka se navíc řádně nedovírají, takže chlazení pak není dostatečné.

- ▶ Stojany ložiska / ložiskové čepy přišroubujte momentem 4 Nm.
- ▶ Zkontrolujte všechny šrouby a popř. je dotáhněte.

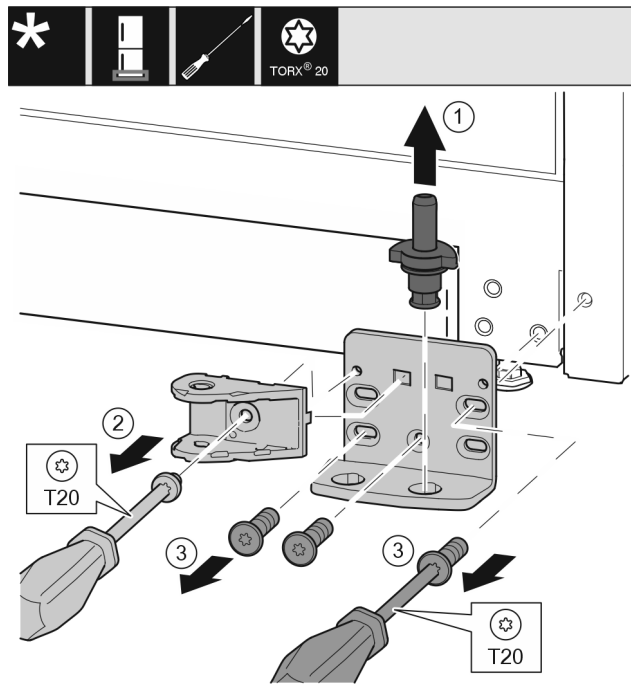


Fig. 35 *

- ▶ Ložiskový čep Fig. 35 (1) celý vytáhněte nahoru.*
- ▶ Šroubovákem vyšroubujte šrouby Fig. 35 (2) a sejměte spojení tlumiče zavírání.*
- ▶ Šroubovákem vyšroubujte šrouby Fig. 35 (3) a sejměte stojan ložiska.*

U všech přístrojů:

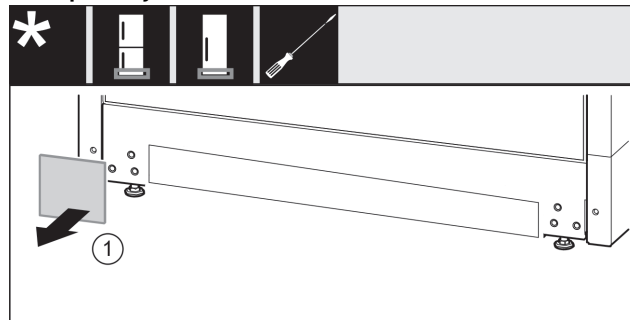


Fig. 36

- ▶ Sejměte kryt Fig. 36 (1).

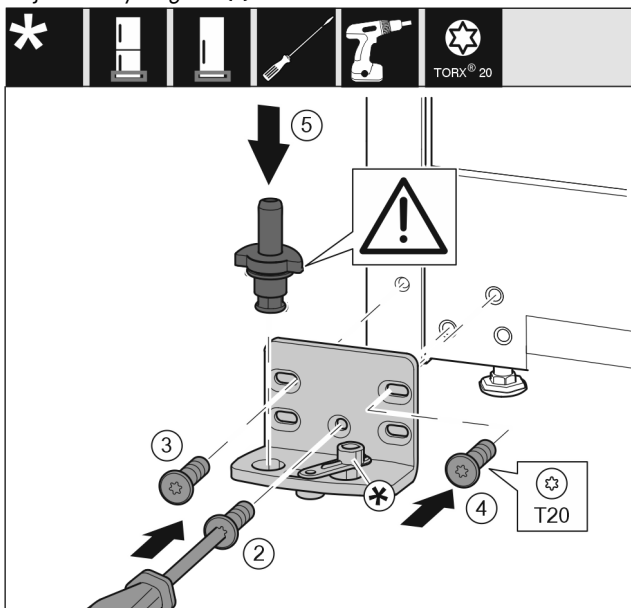


Fig. 37

Změna strany otvírání dveří

- ▶ Nasadíte stojan ložiska na druhé straně a přišroubujte pomocí šroubováku. Začněte šroubem Fig. 37 (2) dole uprostřed.
- ▶ Utáhněte šroub Fig. 37 (3) a šroub Fig. 37 (4).
- ▶ Zcela vložte ložiskový čep Fig. 37 (5). Přitom dávejte pozor, aby zajišťovací vačka směřovala dozadu.
- ▶ Nasadíte stojan ložiska na druhé straně a přišroubujte pomocí šroubováku. Začněte šroubem (2) dole uprostřed.*
- ▶ Utáhněte šroub (3) a šroub (4)*
- ▶ Spojení tlumiče zavírání (5) otočte o 180°. Šroubovákem přišroubujte na druhé straně stojanu ložiska.*
- ▶ Zcela vložte ložiskový čep (6). Přitom dávejte pozor, aby zajišťovací vačka směřovala dozadu.*

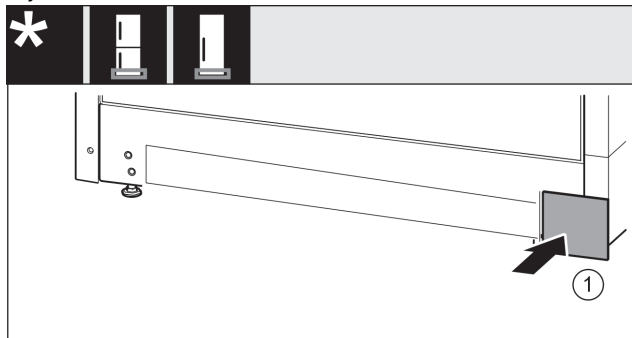


Fig. 38

- ▶ Kryt Fig. 38 (1) opět nasadíte na druhé straně.

14.9 Přemontování dílů ložiska dveří

Dveře nahore

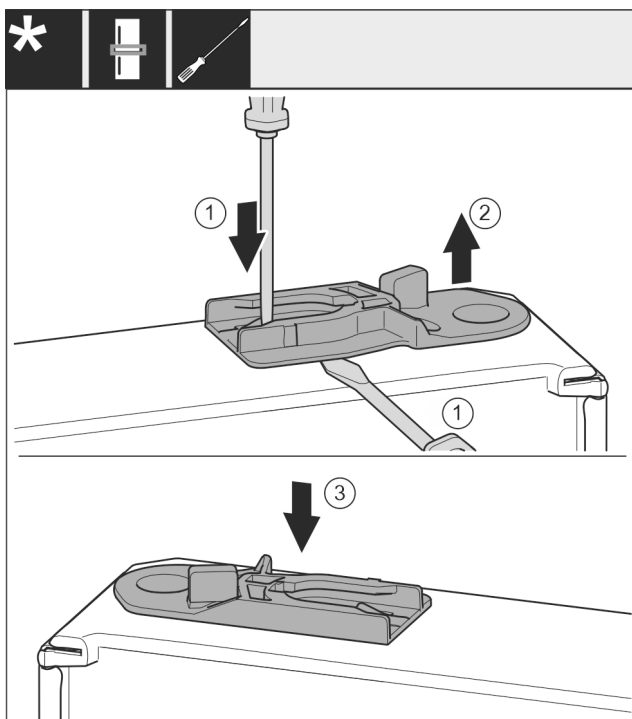


Fig. 39

- ▶ Spodní strana dveří směřuje nahoru: Dveře otočte.
- ▶ Vytáhněte vodící pouzdro: Stiskněte jazýček Fig. 39 (1) šroubovákem a současně plochým šroubovákem zajedte pod vodící pouzdro Fig. 39 (2).
- ▶ Vodící pouzdro Fig. 39 (3) přiložené v příslušenství zasuňte na druhé straně pláště.
- ▶ Horní strana dveří směřuje nahoru: Dveře otočte.

14.10 Přemontování madel*

U všech přístrojů:

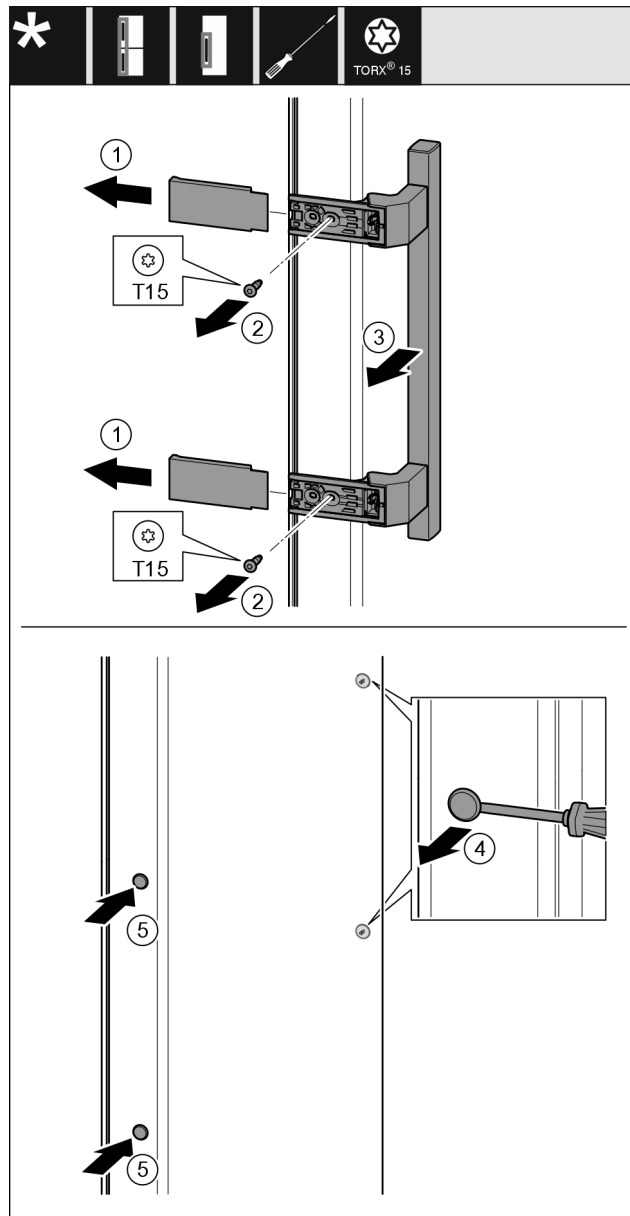


Fig. 40

- ▶ Stáhněte kryt Fig. 40 (1).
- ▶ Šroubovákem vyšroubujte šrouby Fig. 40 (2).
- ▶ Sejměte madlo Fig. 40 (3).
- ▶ Postranní zátku Fig. 40 (4) opatrně plochým šroubovákem nadzvedněte a vytáhněte.
- ▶ Zátku Fig. 40 (5) opět vložte na druhé straně.

14.11 Montáž dolních dveří

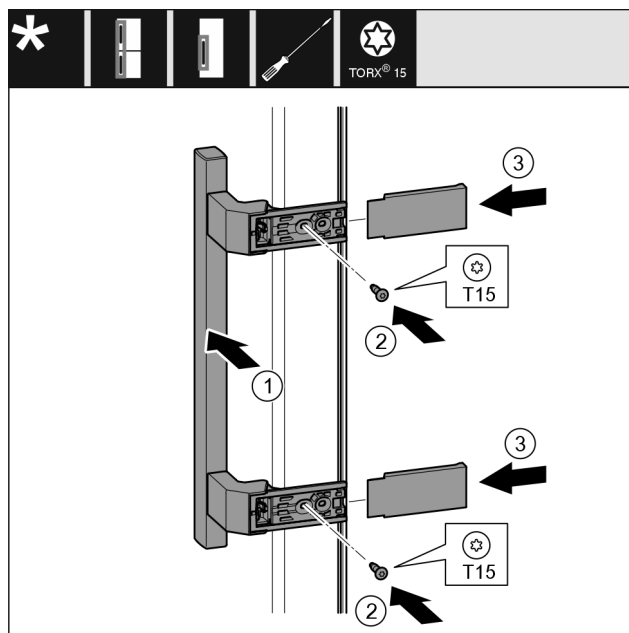


Fig. 41

- ▶ Nasad'te madlo Fig. 41 (1) na protilehlé straně.
- ▶ Otvory pro šrouby musí ležet přesně nad sebou.
- ▶ Šroubovákem šrouby Fig. 41 (2) pevně utáhněte.
- ▶ Kryty Fig. 41 (3) bočně nasad'te a nasuňte.
- ▶ Dávejte pozor na správné zaklesnutí.

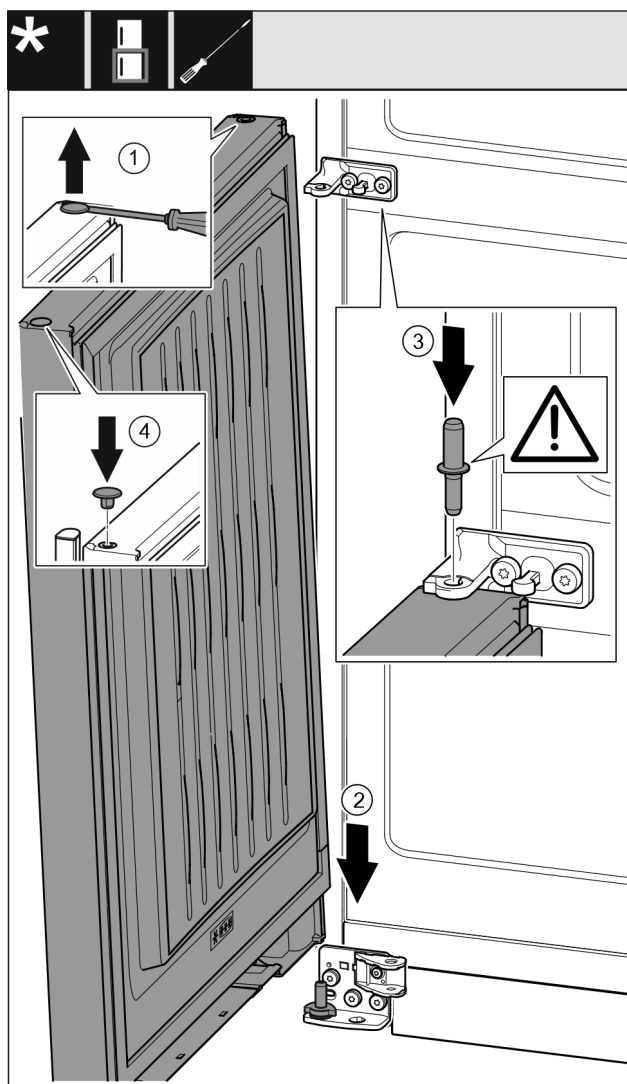


Fig. 42

- ▶ Zátku Fig. 42 (1) opatrně nadzvedněte plochým šroubovákem a vytáhněte.
- ▶ Dveře Fig. 42 (2) nasad'te shora na dolní ložiskový čep.
- ▶ Prostřední ložiskový čep Fig. 42 (3) vložte do dolních dveří přes prostřední stojan ložiska. Přitom dávejte pozor, aby zajišťovací vačka směřovala dozadu.
- ▶ Zátku Fig. 42 (4) opět vložte na druhé straně dveří.

Změna strany otvírání dveří

14.12 Montáž horních dvířek

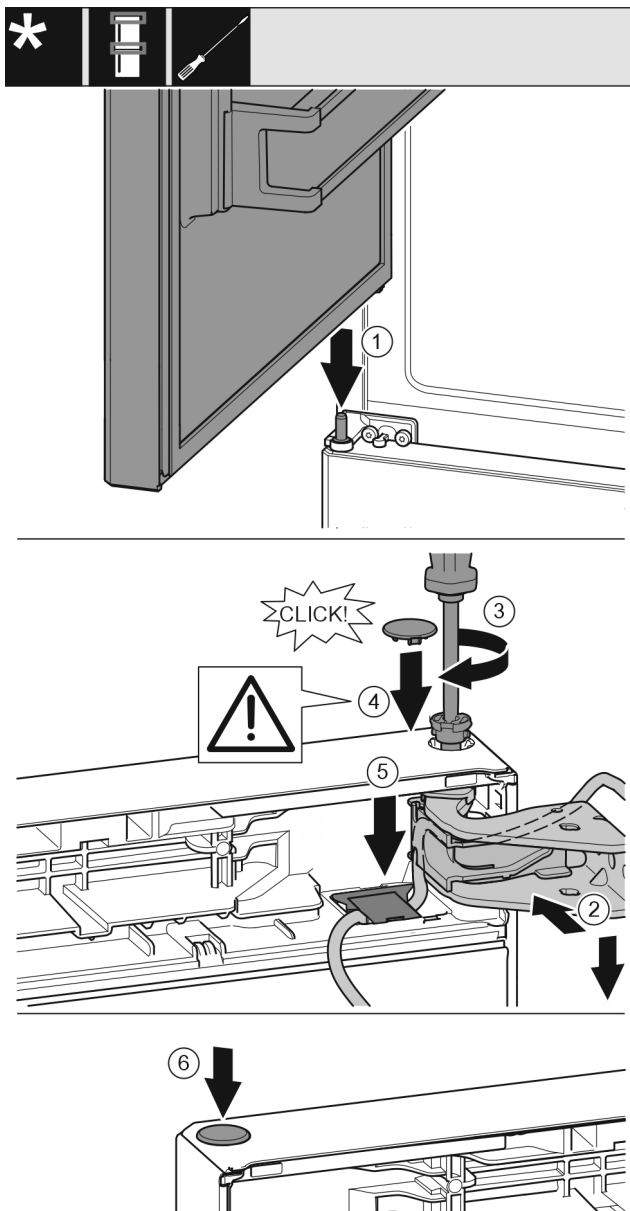


Fig. 43

- ▶ Horní dveře usadíte na prostředním ložiskovém čepu Fig. 43 (1).
- ▶ Dveře nahoře vyrovnejte s otvorem ve stojanu ložiska. Fig. 43 (2)
- ▶ Vložte čep Fig. 43 (3) a pevně jej utáhněte šroubovákem.
- ▶ K zajištění dveří namontujte bezpečnostní kryt Fig. 43 (4): Bezpečnostní kryt nasadíte a zkontrolujete, zda přiléhá na dveře. V opačném případě čep zcela zasuňte.

POZOR

Skřípnutí kabelu

- ▶ Značka na kabelu musí být umístěna uprostřed v držáku. Lamela s delším otvorem musí ukazovat dopředu.
- ▶ Vložte kryt Fig. 43 (5) a zatlačte jej směrem dolů, dokud nezacvakne.
- ▶ Vložte zátku Fig. 43 (6).

14.13 Montáž kabelového spojení

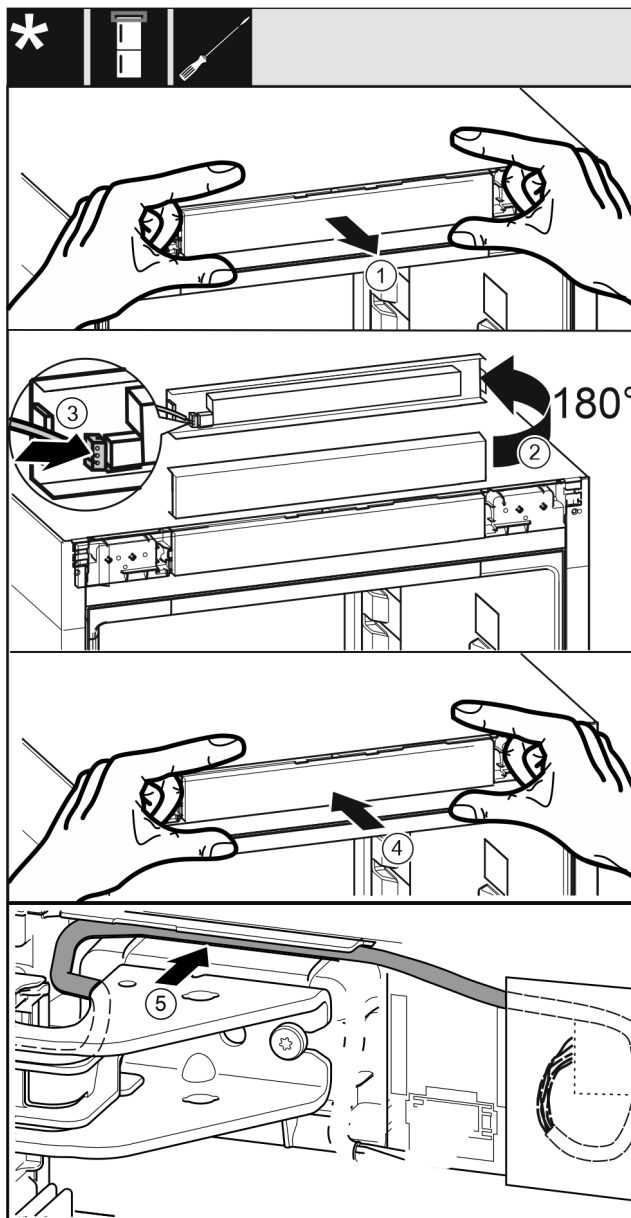


Fig. 44

- ▶ Opatrně vyjměte panel Fig. 44 (1).
- ▶ Panel Fig. 44 (2) otočte nahoru o 180°.
- ▶ Zástrčka Fig. 44 (3) zacvakne do panelu.
- ▶ Nasadte panel Fig. 44 (4) zpět na spotřebič.
- ▶ Kabel Fig. 44 (5) opatrně položte ve vedení nad horním stojanem ložiska.

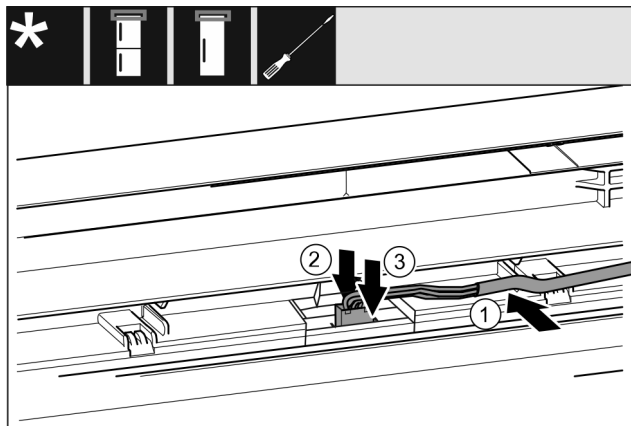


Fig. 45 Kombinace chladničky s mrazničkou / mrazničky / chladničky*

- ▶ Kabel Fig. 45 (1) vložte do vedení v horních dvířkách.*
- ▶ Západku Fig. 45 (2) zatlačte dozadu.*
- ▶ Zaklapněte zástrčku Fig. 45 (3).*

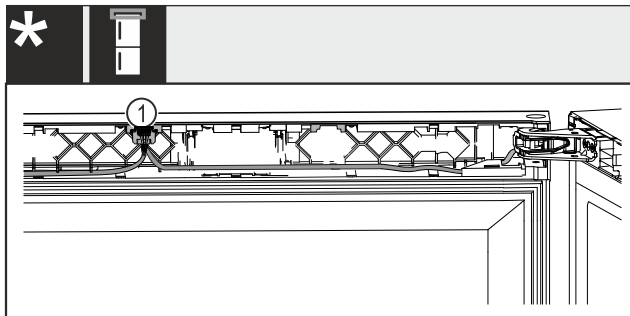


Fig. 46 Pro kombinovanou chladničku na víno s mrazničkou*

- ▶ Vložte oba kabely do horních dveří.*
- ▶ Zástrčku Fig. 46 (1) zaklapněte do vedení.*
- ▶ Zbývající délku kabelu v případě potřeby položte jako smyčku do vedení.

14.14 Vyrovnání dveří

U všech přístrojů:



VÝSTRAHA

Nebezpečí zranění vypadávajícími dvířky!
Pokud nejsou díly ložiska dostatečně pevně přišroubovány, mohou dveře vypadnout. To může vést k vážným zraněním. Dvířka se navíc řádně nedovírají, takže chlazení pak není dostatečné.

- ▶ Stojany ložiska přišroubujte momentem 4 Nm.
- ▶ Zkontrolujte všechny šrouby a popř. je dotáhněte.
- ▶ Dveře případně pomocí obou podélných otvorů ve spodním stojanu ložiska a v prostředním stojanu ložiska vyrovnajte tak, aby lícovaly se skříni přístroje. Přiloženým nástrojem T20 k tomu vyšroubujte prostřední šroub ve spodním stojanu ložiska. Nástrojem T20 nebo šroubovákem T20 trochu povolte zbývající šrouby a vyrovnajte přes podélné otvory. V prostředním stojanu ložiska povolte šrouby nástrojem T20 a prostřední stojan ložiska vyrovnajte přes podélné otvory.
- ▶ Podepření dveří: Seřizovací nožku pomocí vidlicového klíče SW10 dole na stojanu ložiska vyšroubujte, až přilehne na podlaže, pak šroubujte dále o 90°.

14.15 Montáž tlumiče zavírání dolních dveří

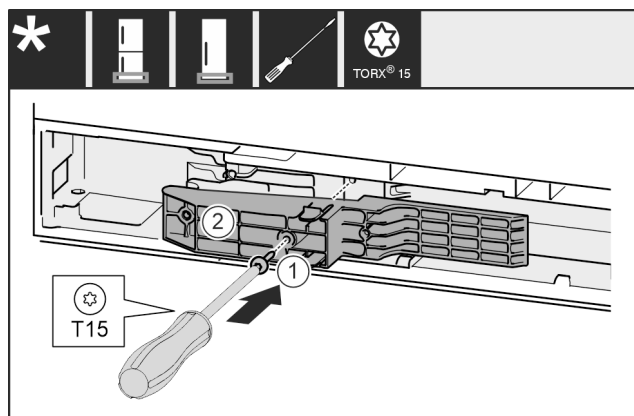


Fig. 47 *

- ▶ Adaptér Fig. 47 (1) na straně rukojeti vložte do výklenku.*
- ▶ Šroubovákem šroub Fig. 47 (2) pevně utáhněte.*

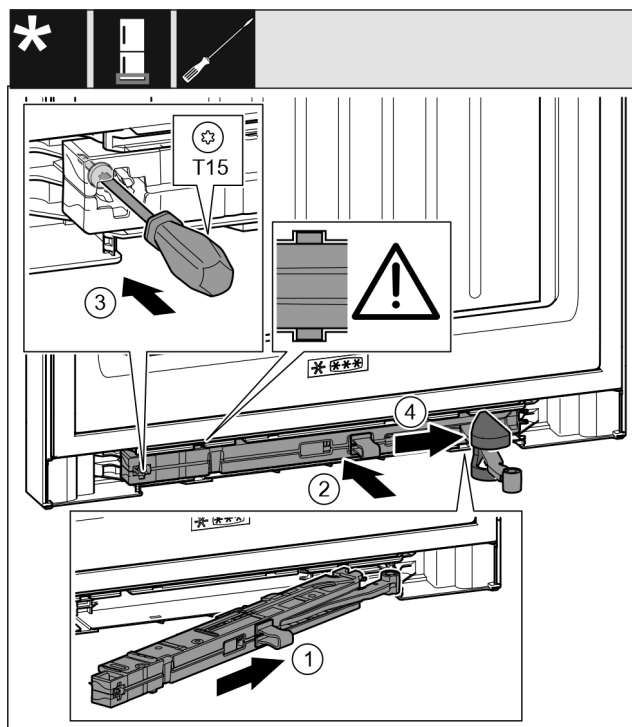


Fig. 48

- ▶ Jednotku tlumiče zavírání Fig. 48 (1) na straně stojanu ložiska zasuňte až na doraz šikmo do vybrání.
- ▶ Jednotku tlumiče zavírání Fig. 48 (2) zcela zasuňte do výklenku.
- ▶ Jednotka tlumiče zavírání je správně umístěná, když je žebro jednotky tlumiče zavírání ve vedení.
- ▶ Šroubovákem šroub Fig. 48 (3) pevně utáhněte.
- ▶ Posuňte kryt Fig. 48 (4) přes kloub.

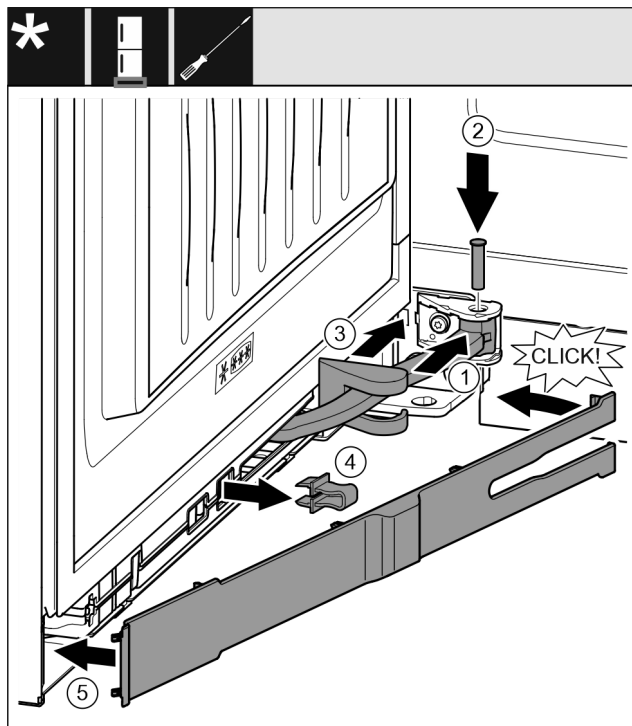


Fig. 49

- ▶ Dveře jsou otevřené o 90°
- ▶ Otočte kloub Fig. 49 (1) v závěsu.

Připojení spotřebiče k přívodu vody*

- ▶ Šroubovákem vložte čep Fig. 49 (2) do závěsu a kloubu. Přitom dávejte pozor, aby byla zajišťovací vačka správně usazena v drážce.
- ▶ Posuňte kryt stojanu ložiska Fig. 49 (3) podél kloubu a namontujte nad závěsem.
- ▶ Pojistku Fig. 49 (4) vytáhněte.
- ▶ Záslepku Fig. 49 (5) na straně madla nasadte a sklopte.
- ▶ Záslepka je zaklapnutá.
- ▶ Zavřete dolní dveře.

14.16 Montáž tlumiče zavírání horních dveří

U přístrojů s tlumičem zavírání:

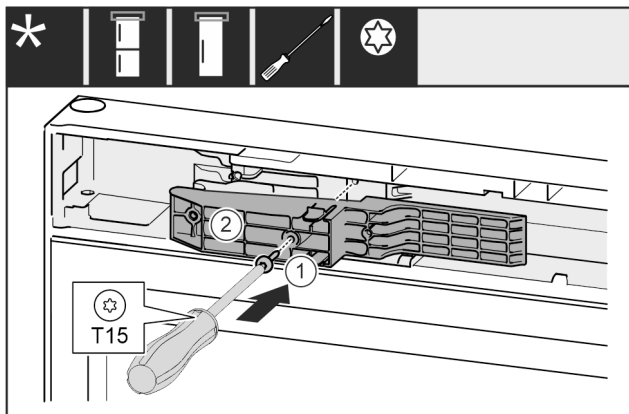


Fig. 50 *

- ▶ Adaptér Fig. 50 (1) na straně rukojeti vložte do výklenku.*
- ▶ Šroubovákem šroub Fig. 50 (2) pevně utáhněte.*

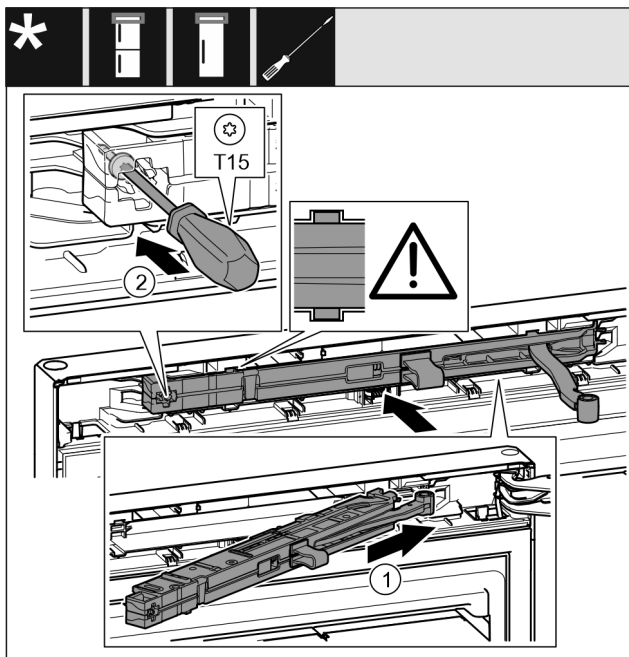


Fig. 51

- ▶ Jednotku tlumiče zavírání Fig. 51 (1) na straně stojanu ložiska zasuňte až na doraz šikmo do vybrání.
- ▶ Jednotku tlumiče zavírání zcela zasuňte.
- ▶ Jednotka tlumiče zavírání je správně umístěná, když je žebro jednotky tlumiče zavírání ve vedení ve skříni.
- ▶ Šroubovákem šroub Fig. 51 (2) pevně utáhněte.

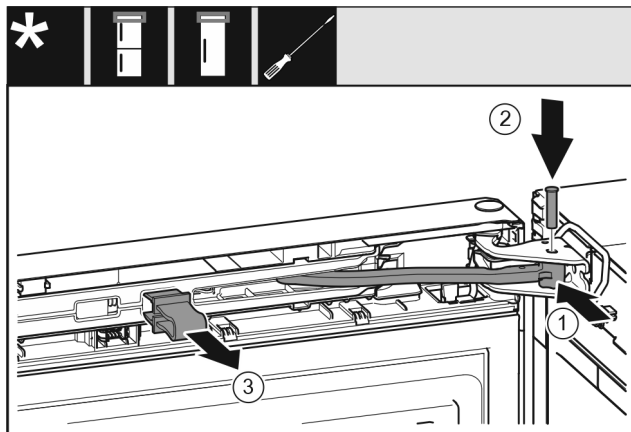


Fig. 52

Dveře jsou otevřené o 90°.

- ▶ Otočte kloub Fig. 52 (1) ve stojanu ložiska.
- ▶ Vložte čep Fig. 52 (2) do stojanu ložiska a kloubu. Přitom dávejte pozor, aby byla zajišťovací vačka správně usazena v drážce.
- ▶ Pojistku Fig. 52 (3) vytáhněte.

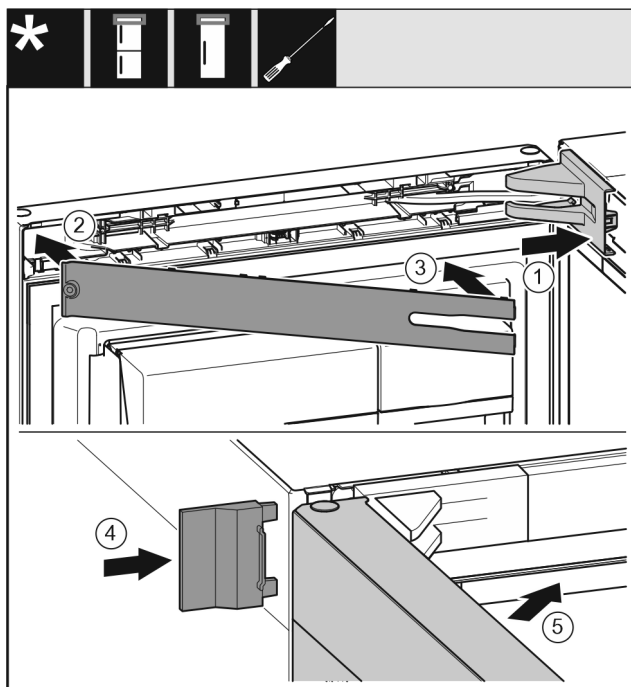


Fig. 53

- ▶ Nasadte a zaklapněte kryt stojanu ložiska Fig. 53 (1), příp. opatrně přitlačte od sebe.
- ▶ Nasadte záslepku Fig. 53 (2).
- ▶ Záslepka Fig. 53 (3)
- ▶ Vnější kryt Fig. 53 (4) nasuňte.
- ▶ Zavřete horní dveře Fig. 53 (5).

15 Připojení spotřebiče k přívodu vody*

Zajistěte, aby byly splněny následující předpoklady:

- Rozměry pro připojení na vodovod jsou známe a dodrží se.
- Je dodržen tlak vody.
- Voda se do přístroje přivádí z rozvodu studené vody, který je dimenzován na provozní tlak a je připojený na zásobování pitnou vodou.
- Všechny přístroje a zařízení, které se používají pro přívod vody, vyhovují platným předpisům příslušné země.

- ❑ Zadní strana přístroje je přístupná, abyste přístroj mohli připojit k zásobování pitnou vodou.
- ❑ Použijte se přiložená hadice. Staré hadice se zlikvidují.*
- ❑ V připojovací armatuře hadice je sítko a těsnění.*
- ❑ Mezi hadicovým vedením a domovní přípojkou vody je kohoutek, kterým můžete v případě potřeby přerušit přívod vody.*
- ❑ Vodovodní kohoutek se nachází mimo zadní část spotřebiče a je snadno přístupný. Díky tomu můžete spotřebič umístit co nejbližší ke zdi a v případě potřeby rychle zavřít kohoutek.*



VÝSTRAHA

Nebezpečí úrazu elektrickým proudem kvůli vodě!

- ▶ Před připojením k vedení vody: Přístroj odpojte od sítě zásuvky.
- ▶ Před připojením k přívodnímu vedení vody: Uzavřete přívod vody.
- ▶ Zajistěte, aby přístroj připojoval k přívodu pitné vody pouze kvalifikovaný odborný personál.



VÝSTRAHA

Nebezpečí otravy znečištěnou vodou!

- ▶ Napojte pouze na přívod pitné vody.

15.1 Připojení hadice*

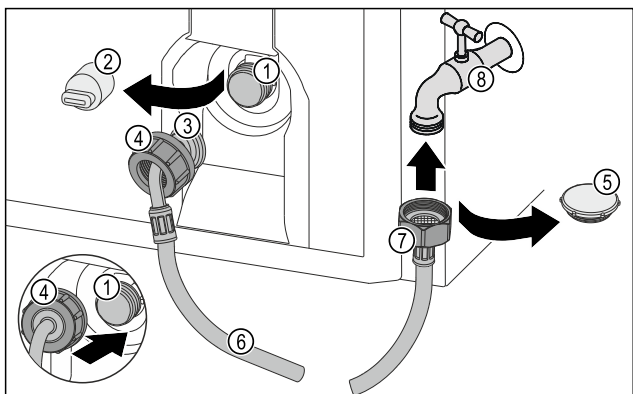


Fig. 54

- | | |
|--|------------------------|
| (1) Elektromagnetický ventil: Elektromagnetický ventil je dole na zadní straně přístroje. Má připojovací závit R3/4. | (5) Uzavírací víčko |
| (2) Kryt | (6) Hadice |
| (3) Zahnutý konec hadice | (7) Rovný konec hadice |
| (4) Matice | (8) Vodovodní kohoutek |

POZOR

Nebezpečí poškození v důsledku nesprávné montáže!

- ▶ Hadici při montáži nepoškozte ani neohýbejte.
- ▶ Hadici při instalaci přístroje nepoškozte ani neohýbejte.

Připojení hadice k přístroji:

- ▶ Stáhněte kryt (2).
- ▶ Matici (4) posuňte přes zahnutý konec hadice (3) až na konec a držte.

POZOR

Netěsný elektromagnetický ventil v důsledku poškozených závitů!

Pokud je elektromagnetický ventil netěsný, může unikat voda.

- ▶ Při montáži matice na elektromagnetický ventil postupujte podle níže uvedených pokynů.

- ▶ Opatrně nasadte matici (4) na elektromagnetický ventil (1) a přidržte ji na místě.

- ▶ Rukou našroubujte matici (4) na závit, až dosáhnete bezpečného a pevného usazení.

- ▶ Hadice je připojena k přístroji.

Připojení hadice k vodovodnímu kohoutku:

- ▶ Uzavírací víčko Fig. 54 (5) odstraňte.

- ▶ Rovný konec hadice Fig. 54 (7) připojte k vodovodnímu kohoutku Fig. 54 (8).

- ▶ Utáhněte matici na rovném konci hadice Fig. 54 (7) ve směru hodinových ručiček.

- ▶ Hadice je připojena k vodovodnímu kohoutku.

15.2 Kontrola vodního systému

Před kompletní montáží spotřebiče doporučuje společnost Liebherr zkontrolovat těsnost vodního systému.

- ▶ Vložte nádržku na vodu InfinitySpring. (viz 16 Nádržka na vodu*) *

- ▶ Vložte vodní filtr InfinitySpring. (viz 17 Vodní filtr*) *

- ▶ Pomalu otevřete vodovodní kohoutek.*

- ▶ Zkontrolujte, zda jsou hadice, přívod vody a přípojky těsné.

- ▶ Vodní systém je zkontrolovaný z hlediska těsnosti.

- ▶ Vodní systém je těsný: Spotřebič můžete kompletně nainstalovat.

Poznámka

InfinitySpring: Před prvním použitím je nutné InfinitySpring uvést do provozu. K tomu je třeba odvzdušnit a vyčistit vodní systém. (viz Quick Start Guide nebo Návod k použití)*

IceMaker: Před prvním použitím je nutné IceMaker vyčistit. (viz Quick Start Guide nebo Návod k použití)*

16 Nádržka na vodu*

Nádržka na vodu InfinitySpring se nachází v závislosti na přístroji za nejspodnější zásuvkou v chladničce nebo oddílem BioFresh*

16.1 Vložení nádržky na vodu

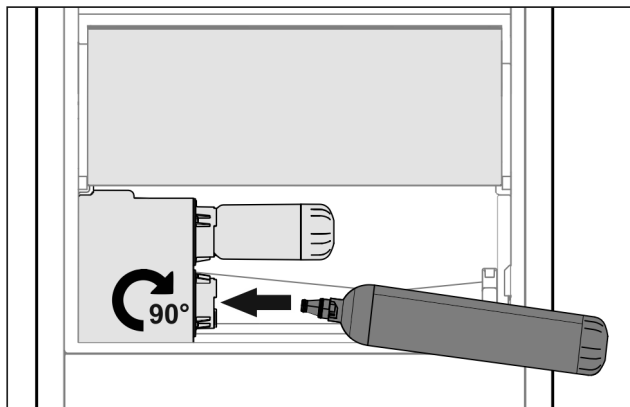


Fig. 55

- ▶ Vyměňte zásuvku.

- ▶ Nádržku na vodu vsadte a otočte doprava asi o 90° až na doraz.

Vodní filtr*

- ▶ Zkontrolujte, jestli je nádržka na vodu těsná a neprosakuje voda.
- ▶ Vložte zásuvku.
- ▶ Odvzdušněte vodní systém. (viz Quick Start Guide nebo návod k použití)

Namísto vodního filtru lze vsadit přídavnou nádržku na vodu.*

Poznámka

Nádržka na vodu je k dostání jako náhradní díl.

17 Vodní filtr*

Vodní filtr se nachází v závislosti na přístroji za nejspodnější zásuvkou v chladničce nebo oddílem BioFresh.*

Zachycuje usazeniny ve vodě a snižuje chlórovou pachůť.

- ❑ Vodní filtr při uvedeném výkonu vyměňte nejpozději každých 6 měsíců, nebo pokud dojde ke značnému snížení rychlosti průtoku.
- ❑ Vodní filtr obsahuje aktivní uhlí a může se likvidovat s běžným domácím odpadem.

Poznámka

Filtr vody dostanete v obchodu Liebherr-Hausgeräte na adrese home.liebherr.com/shop/de/deu/zubehor.html.

17.1 Vložení vodního filtru

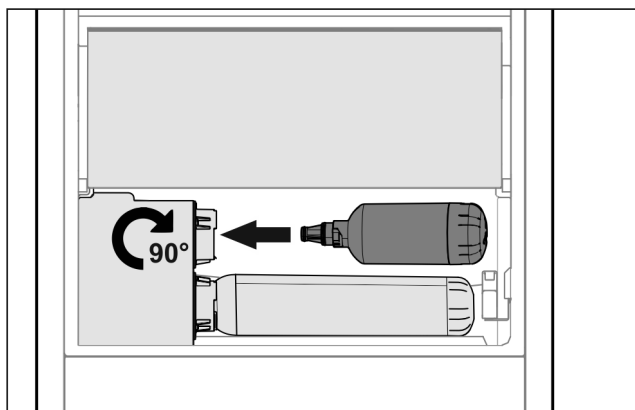


Fig. 56

- ▶ Vyměňte zásuvku.
- ▶ Vodní filtr vsadte a otočte doprava asi o 90° až na doraz.
- ▶ Zkontrolujte, jestli je filtr těsný a neprosakuje voda.
- ▶ Vložte zásuvku.



UPOZORNĚNÍ

Nebezpečí infekce v důsledku případných nánosů v nových vodních filtrech!*

Nevolnost a zvracení.

- ▶ Po výměně filtru: 3 l vody zachyťte pomocí InfinitySpring a zlikvidujte.

- ▶ Vodní filtr je nyní připraven k použití.

18 Připojení spotřebiče k elektrickému napájení



VÝSTRAHA

Nebezpečí úrazu elektrickým proudem a zranění v důsledku poškození spotřebiče nebo poškozeného přívodního kabelu! Ohrožení života a řezná poranění. Pokud došlo během přepravy k poškození spotřebiče nebo přívodního kabelu, můžete být usmrceni zásahem elektrickým proudem. Kromě toho se můžete přivodit řezné poranění o poškozené části skříně spotřebiče.

- ▶ Po přepravě zkontrolujte spotřebič a přívodní kabel, zda u nich nedošlo k poškození.
- ▶ Spotřebič za žádných okolností neuvádějte do provozu, pokud je spotřebič nebo přívodní kabel poškozen.
- ▶ Kontaktujte zákaznický servis.

Spotřebič připojíte k elektrické síti pomocí samostatně dodávaného přívodního síťového kabelu. Přívodní síťový kabel má na jednom konci zásuvku chladicího zařízení a na druhém konci síťovou zástrčku.

Zajistěte, aby byly splněny následující předpoklady:

- Spotřebič ani přívodní síťový kabel jsou nepoškozené.
- Spotřebič je předpisově ustavený. (viz 9 Montáž vymezo-vačů odstupu od stěny)
- Požadavky na elektrické připojení jsou splněny. (viz 2 Podmínky instalace)
- Rozměry pro předpisové připojení jsou známy a dodrženy. (viz 5 Připojovací rozměry napájecího zdroje)
- Síťové napětí a frekvence odpovídají údajům na typovém štítku.
- Zásuvka má předpisové uzemnění a elektrické jištění.
- Vybavovací proud jističe je mezi 10 A a 16 A.
- Zásuvka je snadno přístupná a není umístěná za spotřebičem. (viz 5 Připojovací rozměry napájecího zdroje)

POZOR

Nebezpečí poškození v důsledku nesprávného provozu! Poškození elektrických komponent spotřebiče.

- ▶ Používejte pouze dodané přívodní kabely.

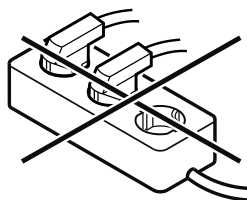


VÝSTRAHA

Nebezpečí požáru v důsledku nesprávného připojení! Popáleniny.

Poškození spotřebiče.

- ▶ Nepoužívejte prodlužovací kabely.
- ▶ Nepoužívejte rozvodné lišty.



POZOR

Nebezpečí poškození v důsledku nesprávného připojení! Poškození spotřebiče.

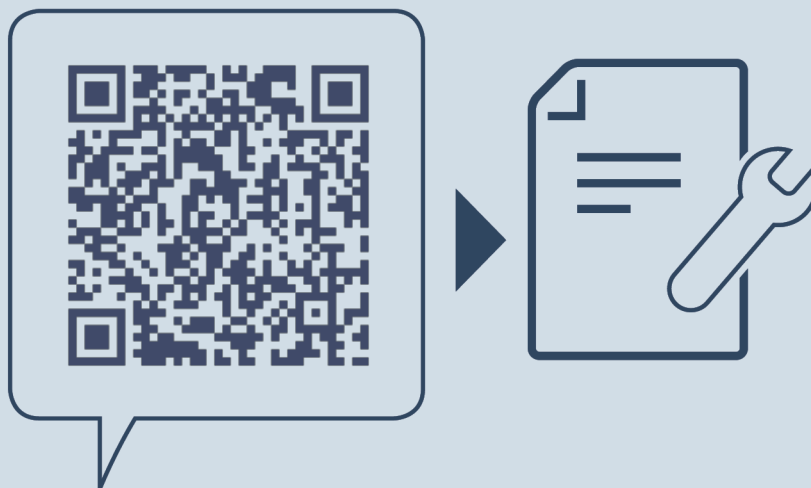
- ▶ Přístroj nepřipojujte k ostrůvkovým střídačům, jako např. solárním elektrárnám a benzínovým generátorům.

- ▶ Síťovou zástrčku přívodního síťového kabelu připojte na zdroj napětí. Dbejte na pevné usazení síťové zástrčky v zásuvce.

- ▶ Na displeji se zobrazí logo Liebherr.
- ▶ Zobrazení přejde do symbolu Standby.

Připojení spotřebiče k elektrickému napájení

- ▷ Pokud není do 60 sekund provedená žádná akce: Symbol Standby vybledne nebo zmizí.
- ▷ Spotřebič je připojený. První uvedení do provozu viz následující kapitola nebo návod k použití.



home.liebherr.com/fridge-manuals

CS chladnička s mrazničkou

Datum vydání: 20250521

Index č. výrobku: 7086760-00

Liebherr-Hausgeräte Marica EOOD
Bezirk Plovdiv
4202 Radinovo
Bulgarien



Montážní návod

Quality, Design and Innovation



home.liebherr.com/fridge-manuals



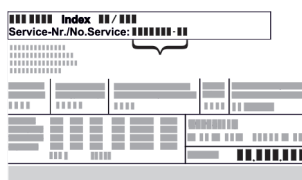






LIEBHERR

Obsah

1	Všeobecné bezpečnostní pokyny	2
2	Rozměry pro instalaci	3
3	Požadavky na větrání	3
4	Připojení vody*	3
4.1	Rozměry pro připojení vody.....	3
4.2	Tlak vody.....	3
5	Přeprava spotřebiče	3
6	Vybalení přístroje	4
7	Likvidace obalu	4
8	Změna strany otvírání dveří	4
8.1	Demontáž tlumiče zavírání.....	4
8.2	Demontáž dveří.....	5
8.3	Přemontování horních dílů ložiska.....	6
8.4	Přemontování spodního dílu ložiska.....	6
8.5	Přemontování madel*.....	7
8.6	Montáž dveří.....	8
8.7	Vyrovnání dveří.....	9
8.8	Montáž tlumiče zavírání.....	9
9	Připojení spotřebiče k přívodu vody*	9
9.1	Připojení hadice.....	10
9.2	Kontrola vodního systému.....	10
10	Nádržka na vodu*	11
10.1	Vložení nádržky na vodu.....	11
11	Vodní filtr*	11
11.1	Vložení vodního filtru.....	11

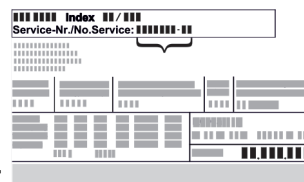
Výrobce trvale pracuje na dalším vývoji všech typů a modelů. Mějte proto laskavě pochopení pro to, že si musíme vyhradit právo na změny tvaru, vybavení a technické části.

Symbol	Vysvětlení
	Přečtení návodu Abyste se seznámili se všemi výhodami nového spotřebiče, přečtěte si prosím pozorně pokyny v tomto návodu k obsluze.
	Kompletní návod na internetu Podrobný návod najdete na internetu prostřednictvím QR kódu na přední straně návodu, nebo prostřednictvím zadání servisního čísla na home.liebherr.com/fridge-manuals . Servisní číslo najdete na typovém štítku:  <i>Fig. Zobrazení příkladu</i>
	Kontrola přístroje Zkontrolujte všechny části, zda nejsou po přepravě poškozené. V případě reklamaci se obraťte na prodejce nebo zákaznický servis.
	Odchytky Tento návod je určen pro více modelů, takže jsou možné odchytky. Části návodu, které se týkají pouze některých přístrojů, jsou označeny hvězdičkou (*).

Symbol	Vysvětlení
	Pokyny pro jednotlivé činnosti a výsledky těchto činností Pokyny pro jednotlivé činnosti jsou označeny ▶. Výsledky těchto činností jsou označeny ▷.
	Videa Videa týkající se přístrojů jsou k dispozici na kanálu YouTube Liebherr-Hausgeräte.




1 Všeobecné bezpečnostní pokyny

- Tento návod k montáži pečlivě uchovejte, abyste do něj mohli kdykoliv nahlédnout.
- Pokud předáte přístroj dalšímu vlastníkovi, pak mu jej předejte včetně návodu k montáži.
- Pro řádné a bezpečné použití přístroje si tento návod k montáži pečlivě přečtěte před jeho instalací a použitím. Vždy dodržujte pokyny, bezpečnostní pokyny a výstražné pokyny, které jsou v něm uvedeny. Jsou důležité, abyste mohli zařízení bezpečně a bezchybně instalovat a provozovat.
- Nejprve si přečtěte obecné bezpečnostní pokyny v **návodu k použití**, který patří k tomuto návodu k montáži, v kapitole "Všeobecné bezpečnostní pokyny" a postupujte podle nich. Pokud **návod k použití** již nemůžete nalézt, můžete si **návod k použití** stáhnout z internetu po zadání servisního čísla na stránce home.liebherr.com/fridge-manuals. Servisní číslo najdete na typovém



štítku:

- **Během instalace přístroje dodržujte výstražné pokyny a další specifické pokyny uvedené v ostatních kapitolách:**

	NEBEZPEČÍ	označuje bezprostředně nebezpečnou situaci, která může mít za následek úmrtí nebo vážná tělesná zranění, pokud se jí nezamezí.
	VÝSTRAHA	označuje nebezpečnou situaci, která může mít za následek úmrtí nebo vážné tělesné zranění, pokud se jí nezamezí.
	UPOZORNĚNÍ	označuje nebezpečnou situaci, která může mít za následek lehká nebo střední tělesná zranění, pokud se jí nezamezí.

POZOR	označuje nebezpečnou situaci, která může mít za následek věcné škody, pokud se jí nezamezí.
Poznámka	označuje užitečné pokyny a tipy.

2 Rozměry pro instalaci

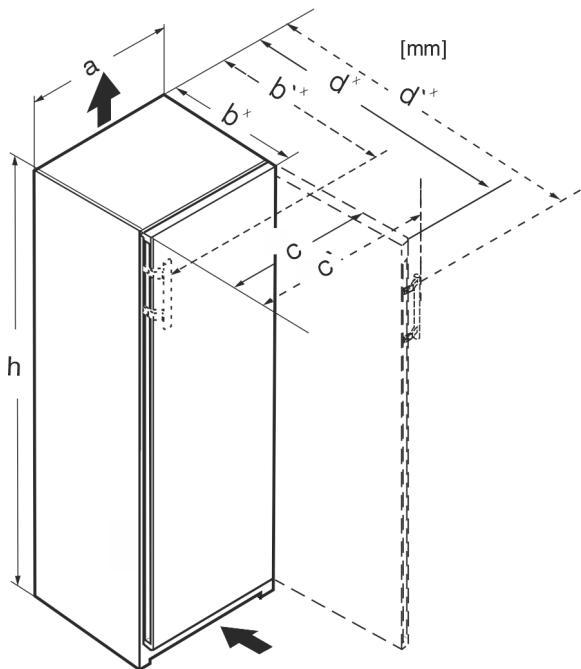


Fig. 1

	h	a	b	b'	c	c'	d	d'
RB.. 4250	1255	597	675 ^x	719 ^x	609	654	1215 ^x	1222 ^x
R.. 5250	1855	597	675 ^x	719 ^x	609	654	1215 ^x	1222 ^x
SR(B).. 525..(i)	1855	597	675 ^x	719 ^x	609	654	1215 ^x	1222 ^x
RB.. 528..(i)	1855	597	675 ^x	–	609	–	1217 ^x	–
SRB.. 528..(i)	1855	597	675 ^x	–	609	–	1217 ^x	–
SRB.. 529i	1855	597	675 ^x	719 ^x	609	654	1215 ^x	1222 ^x
SRB.. 526..(i)	1855	597	675 ^x	719 ^x	609	654	1215 ^x	1222 ^x

^x U přístrojů s příloženými vymezeními odstupů od stěny se rozměr zvětší o 15 mm .

3 Požadavky na větrání

POZOR

Nebezpečí poškození přehřátím v důsledku nedostatečného větrání!

Při nedostatečném větrání se může poškodit kompresor.

- ▶ Dbejte na dostatečné větrání.
- ▶ Dodržujte požadavky na větrání.

Je-li přístroj integrován do kuchyňské linky, je bezpodmínečně nutné dodržet následující požadavky na větrání:

- Žebra na zadní straně přístroje slouží k dostatečnému větrání. V koncové poloze nesmějí být v prohlubních nebo otvorech.
- Obecně platí: čím větší je větrací profil, tím úsporněji přístroj funguje.

4 Připojení vody*

Pokud je váš stroj vybaven pevnou přípojkou vody, je příslušná hadice součástí přístroje.

Poznámka

Jako příslušenství můžete zakoupit hadici v jiné délce.

Přehled rozměrů pro připojení vody:	(viz 4.1 Rozměry pro připojení vody)
Požadavky na tlak vody:	(viz 4.2 Tlak vody)
Vytvoření připojení vody:	(viz 9 Připojení spotřebiče k přívodu vody*)

4.1 Rozměry pro připojení vody

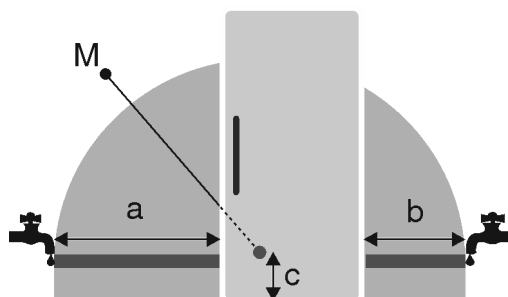


Fig. 2

- (a) Maximální dostupná délka hadice
- (b) Maximální dostupná délka hadice
- (c) Vzdálenost elektromagnetického ventilu od podlahy
- (M) Elektromagnetický ventil

Pro přístroje široké 600 mm:

a	b	c
~ 1150 mm	~ 1000 mm	~ 150 mm

4.2 Tlak vody

Přípojně vedení vody a vstupní elektromagnetický ventil spotřebiče jsou vhodné na tlak vody až do 1 MPa (10 bar).

Abyste zajistili správnou funkci spotřebiče (průtok, velikost kostek ledu, hlučnost), udržujte následující tlak vody:

Tlak vody:	
bar	MPa
1,5 až 6,2	0,15 až 0,62

Tlak vody při použití vodního filtru*:	
bar*	MPa*
2,8 až 6,2	0,28 až 0,62

- Když je tlak vyšší než 6,2 bar:
- ▶ Předfaďte reduktor tlaku.
 - ▶ Vytvořte připojení vody. (viz 9 Připojení spotřebiče k přívodu vody*)

5 Přeprava spotřebiče

Dodržujte při přepravě spotřebiče:

- ▶ Spotřebič přpravujte ve stojaté poloze.
- ▶ Spotřebič přpravujte pomocí dvou osob.

Při prvním uvádění do provozu:

- ▶ Spotřebič přpravujte zabalený.

Vybalení přístroje

Při přepravě spotřebiče po prvním uvedení do provozu (např. při stěhování nebo čištění):

- ▶ Vyprázdněte spotřebič.
- ▶ Zajistěte dveře proti nechtěnému otevření.

6 Vybalení přístroje

Při poškození přístroje ihned - ještě před připojením - informujte dodavatele.

- ▶ Zkontrolujte přístroj a obal, zda nejsou po přepravě poškozené. Pokud se domníváte, že došlo k poškození, obraťte se neprodleně na dodavatele.
- ▶ Odstraňte všechny materiály ze zadní strany nebo z bočních stěn spotřebiče, které mohou bránit správné instalaci a ventilaci.
- ▶ Odstraňte z přístroje všechny ochranné fólie. Nepoužívejte při tom žádné špičaté nebo ostré předměty!

7 Likvidace obalu



VÝSTRAHA

Nebezpečí udušení balicím materiálem a fólií!

- ▶ Nenechte děti, aby si hrály s balicím materiálem.

Obal je vyroben z recyklovatelného materiálu:

- Vlnitá lepenka/lepenka
 - Díly z napěněného polystyrénu
 - Fólie a sáčky z polyethylénu
 - Stahovací pásy z polypropylénu
 - přibitý dřevěný rám s podložkou z polyethylénu*
- ▶ Balicí materiál dopravte na oficiální sběrné místo.

8 Změna strany otvírání dveří

Nástroj

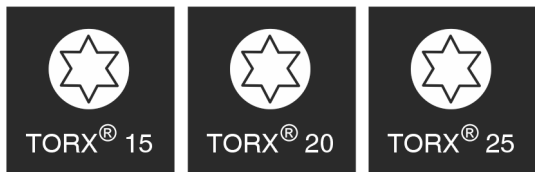
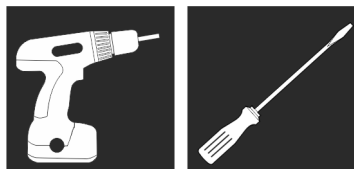


Fig. 3



VÝSTRAHA

Nebezpečí zranění vypadávajícími dvířky!

Pokud nejsou díly ložiska dostatečně pevně přišroubovány, mohou dveře vypadnout. To může vést k vážným zraněním. Dvířka se navíc řádně nedovírají, takže chlazení pak není dostatečné.

- ▶ Stojany ložiska / ložiskové čepy přišroubujte momentem 4 Nm.
- ▶ Zkontrolujte všechny šrouby a popř. je dotáhněte.

U přístrojů s tlumičem zavírání platí odstavce:

- U přístrojů s tlumičem zavírání
- U všech přístrojů

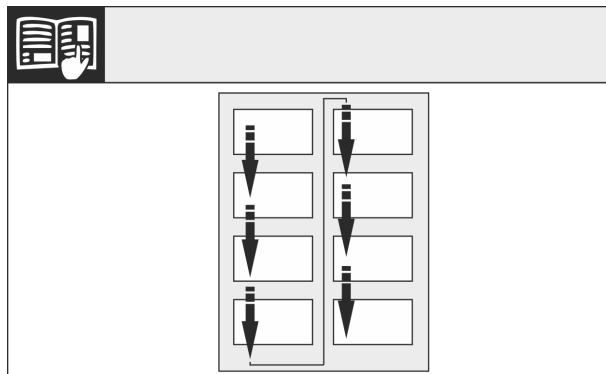


Fig. 4

Dodržujte směr čtení.

8.1 Demontáž tlumiče zavírání

U přístrojů s tlumičem zavírání:

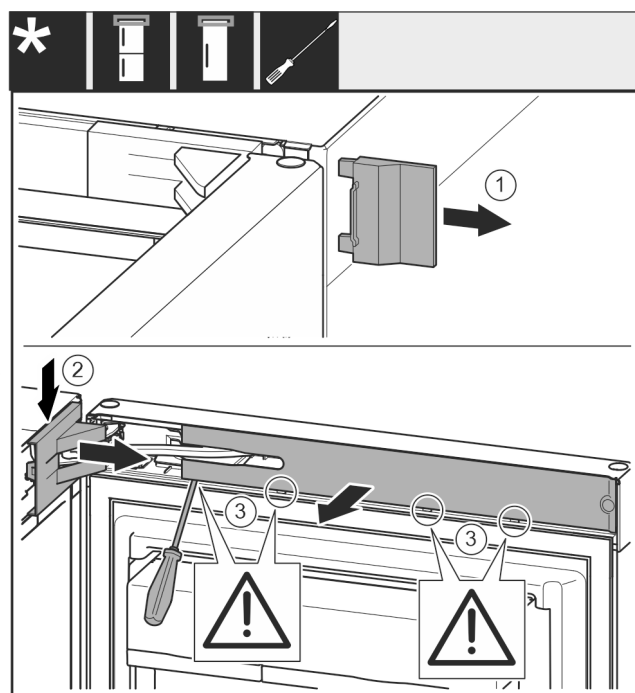


Fig. 5

- ▶ Otevřete dveře.

POZOR

Nebezpečí poškození!

Jestliže se poškodí těsnění dvířek, může dojít k tomu, že se dvířka řádně nedovírají a chlazení pak není dostatečné.

- ▶ Nepoškodte těsnění dvířek šroubovákem!

- ▶ Sejměte vnější kryt. Fig. 5 (1)
- ▶ Odjistěte a uvolněte kryt stojanu ložiska. Sejměte kryt stojanu ložiska. Fig. 5 (2)
- ▶ Plochým šroubovákem vyjměte záslepku a otočte ji ke straně. Fig. 5 (3)

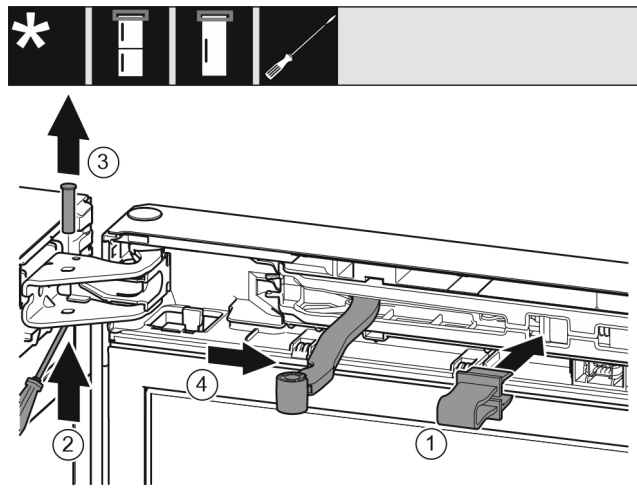


Fig. 6



UPOZORNĚNÍ

Nebezpečí pohmoždění sklopeným kloubem!

► Pojistku zaklesněte.

- Pojistku nechte zapadnout do otvoru. Fig. 6 (1)
- Šroubovákem vysuňte čep. Fig. 6 (2)
- Čep vytáhněte směrem nahoru. Fig. 6 (3)
- Otočte kloub směrem ke dveřím. Fig. 6 (4)

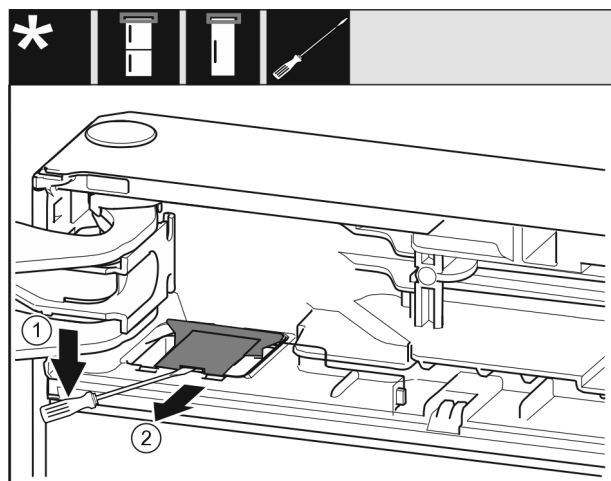


Fig. 7

- Plochým šroubovákem uvolněte kryt a zvedněte jej nahoru. Fig. 7 (1)
- Sejměte kryt. Fig. 7 (2)

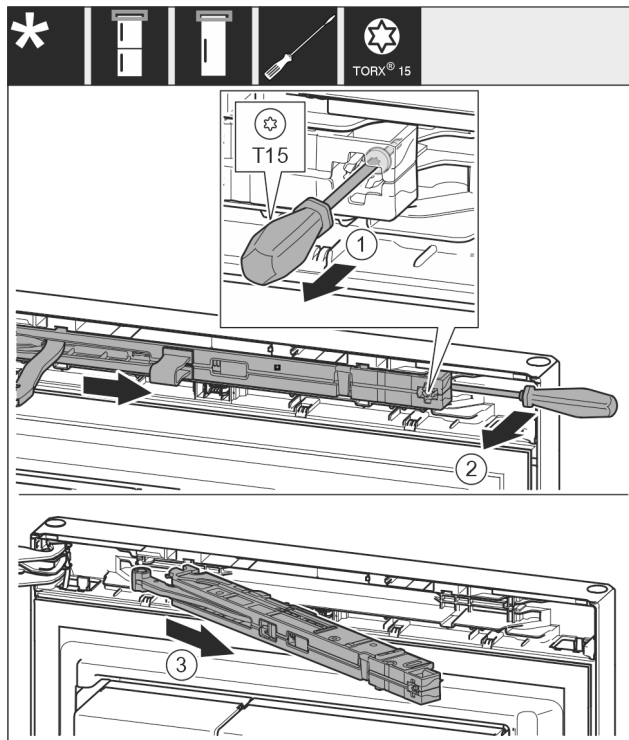


Fig. 8

- Šroub na jednotce tlumiče zavírání povolte šroubovákem T15 o cca 14 mm. Fig. 8 (1)
- Šroubovákem na straně madla zajedte za jednotku tlumiče zavírání a otočte jednotku dopředu. Fig. 8 (2)
- Vytáhněte jednotku tlumiče zavírání. Fig. 8 (3)

8.2 Demontáž dveří

Poznámka

- Před odejmutím dvířek vyberte z dveřních přihrádek potraviny, aby pak potraviny nevypadávaly ven.

U všech přístrojů:

Změna strany otvírání dveří



Fig. 9



UPOZORNĚNÍ

Nebezpečí zranění, když se dveře převrátí!

- ▶ Dveře držte pevně.
 - ▶ Dveře opatrně odstavte.
-
- ▶ Bezpečnostní kryt opatrně stáhněte. Fig. 9 (1)
 - ▶ Šroubovákem T15 o kousek vyšroubujte čep. Fig. 9 (2)
 - ▶ Dveře podržte a čep vytáhněte prsty. Fig. 9 (3)
 - ▶ Vytáhněte ložiskové pouzdro z vedení. Vložte z druhé strany a zaklapněte. Fig. 9 (4)
 - ▶ Zvedněte dveře a odložte je stranou.
 - ▶ Plochým šroubovákem opatrně nadzvedněte zátku z ložiskového pouzdra dveří a vytáhněte ji. Fig. 9 (5)

8.3 Přemontování horních dílů ložiska

U všech přístrojů:

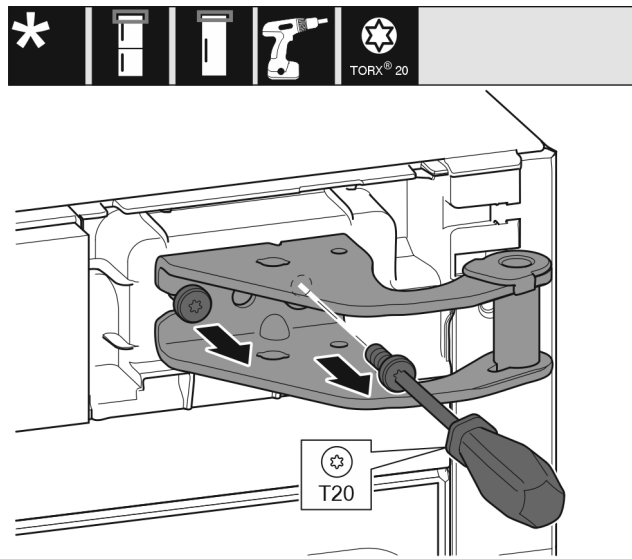


Fig. 10

- ▶ Šroubovákem T20 vyšroubujte oba šrouby.
- ▶ Stojan ložiska nadzvedněte a odstraňte.

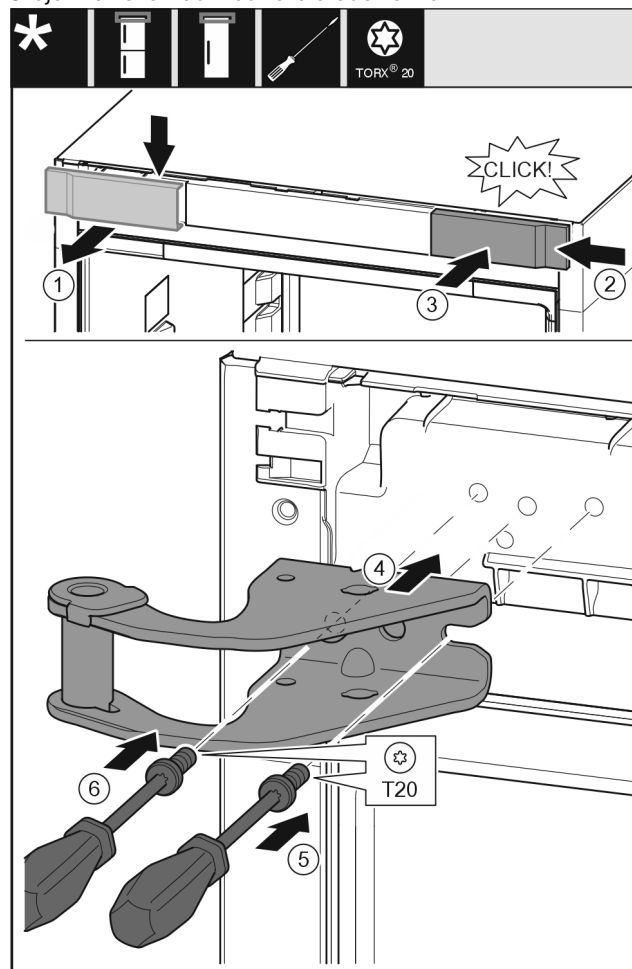


Fig. 11

- ▶ Odeberte kryt shora dopředu. Fig. 11 (1)
- ▶ Kryt otočený o 180° zavěste na druhé straně zprava. Fig. 11 (2)
- ▶ Zaklapněte kryt. Fig. 11 (3)
- ▶ Nasadte horní stojan ložiska. Fig. 11 (4)
- ▶ Šroubovákem T20 nasadte šroub a utáhněte. Fig. 11 (5)
- ▶ Šroubovákem T20 vložte šroub a utáhněte. Fig. 11 (6)

8.4 Přemontování spodního dílu ložiska

U všech přístrojů:

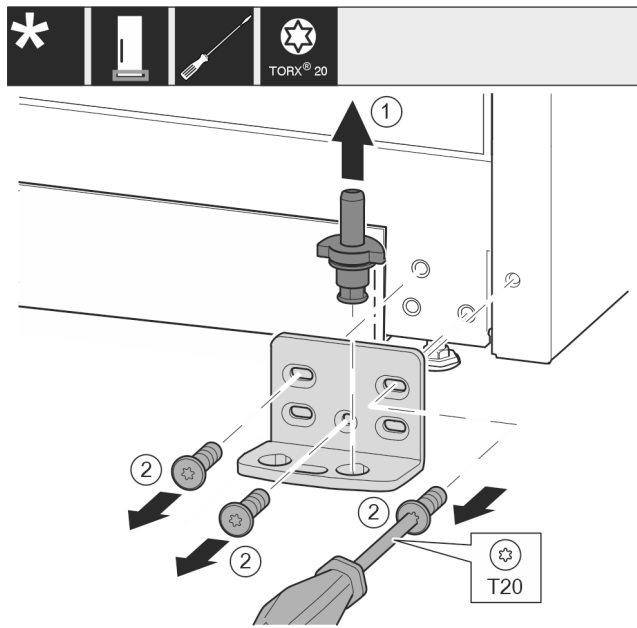


Fig. 12

- ▶ Ložiskový čep celý vytáhněte nahoru. Fig. 12 (1)
- ▶ Šroubovákem T20 vyšroubujte šrouby a odeberte stojan ložiska. Fig. 12 (2)

U všech přístrojů:

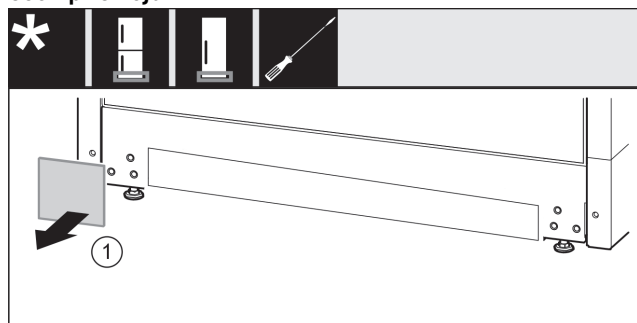


Fig. 13

- ▶ Sejměte kryt. Fig. 13 (1)

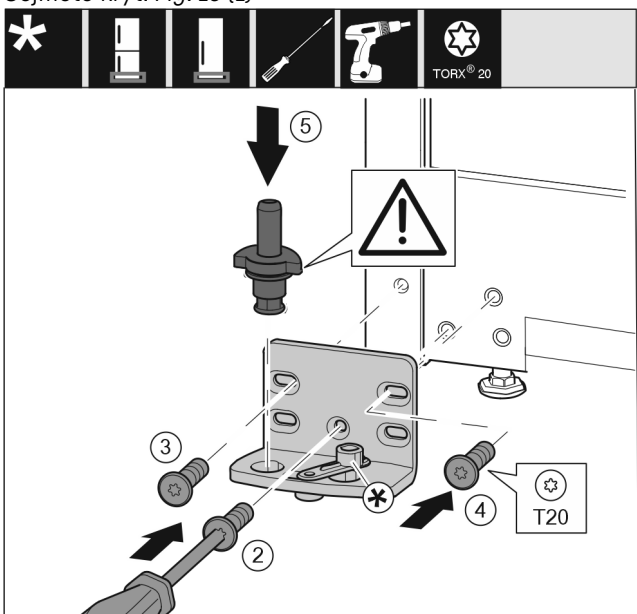


Fig. 14

- ▶ Nasadte stojan ložiska na druhé straně a přišroubujte pomocí šroubováku T20. Začněte šroubem 2 dole uprostřed. Fig. 14 (2)
- ▶ Pevně utáhněte šroub 3 a 4. Fig. 14 (3,4)

- ▶ Zcela vložte ložiskový čep. Přitom dávejte pozor, aby zajišťovací vačka směřovala dozadu. Fig. 14 (5)

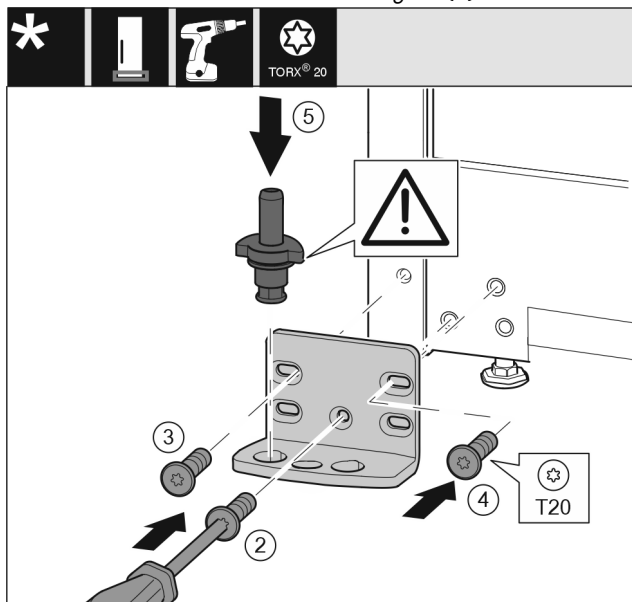


Fig. 15

- ▶ Nasadte stojan ložiska na druhé straně a přišroubujte pomocí šroubováku T20. Začněte šroubem 2 dole uprostřed. Fig. 15 (2)
- ▶ Pevně utáhněte šroub 3 a 4. Fig. 15 (3,4)
- ▶ Zcela vložte ložiskový čep. Přitom dávejte pozor, aby zajišťovací vačka směřovala dozadu. Fig. 15 (5)

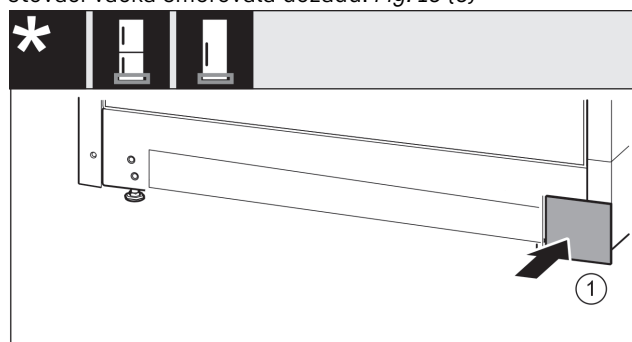


Fig. 16

- ▶ Kryt opět nasadte na druhé straně. Fig. 16 (1)

8.5 Přemontování madel*

U všech přístrojů:

Změna strany otvírání dveří

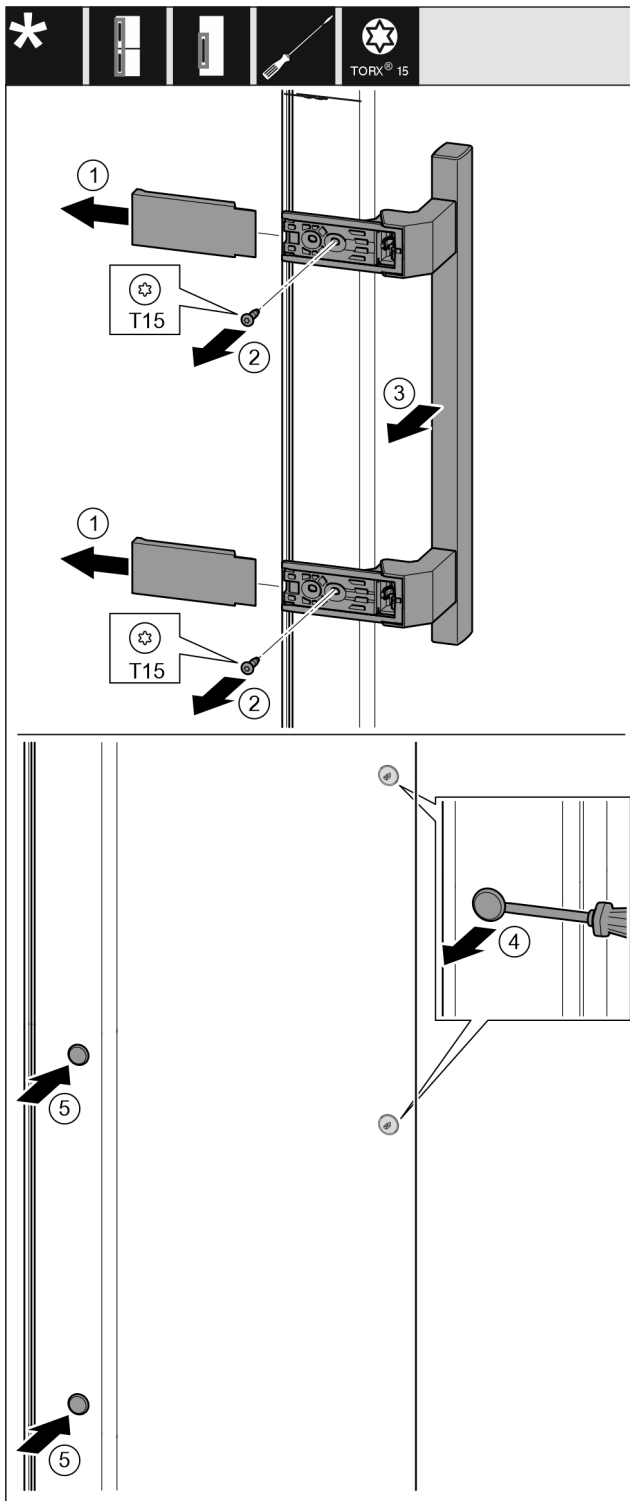


Fig. 17

- ▶ Stáhněte kryt. Fig. 17 (1)
- ▶ Šroubovákem T15 vyšroubujte šrouby. Fig. 17 (2)
- ▶ Sejměte madlo. Fig. 17 (3)
- ▶ Postranní zátku opatrně nadzvedněte plochým šroubovákem a vytáhněte. Fig. 17 (4)
- ▶ Zátku opět vložte na druhé straně. Fig. 17 (5)

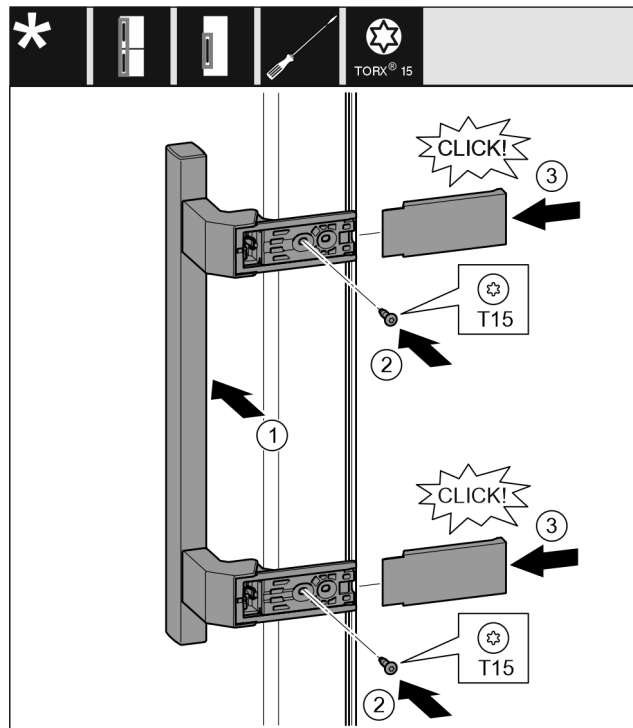


Fig. 18

- ▶ Nasadte madlo na protilehlé straně. Fig. 18 (1)
- ▷ Otvory pro šrouby musí ležet přesně nad sebou.
- ▶ Šroubovákem T15 pevně utáhněte šrouby. Fig. 18 (2)
- ▶ Z boku nasadte a nasuňte kryty. Fig. 18 (3)
- ▷ Dávejte pozor na správné zaklesnutí.

8.6 Montáž dveří

U všech přístrojů:

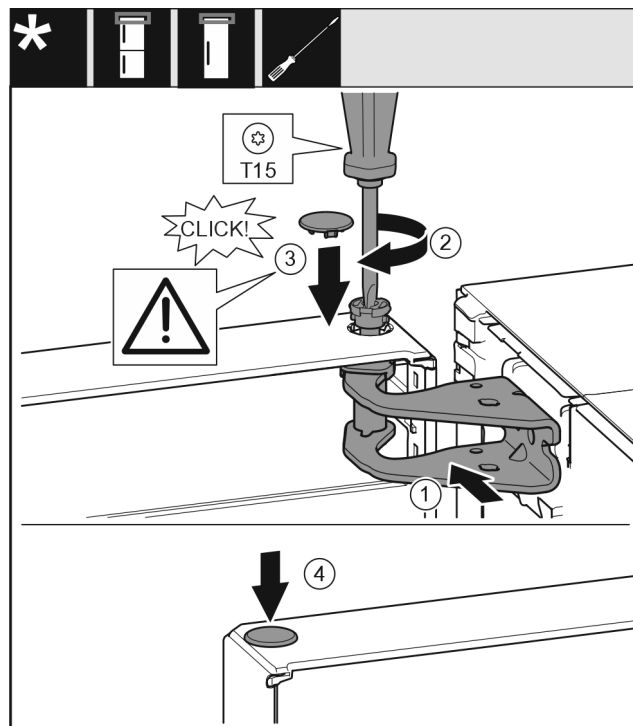


Fig. 19

- ▶ Dveře usadte na spodním ložiskovém čepu.
- ▶ Dveře nahoře vyrovnejte s otvorem ve stojanu ložiska. Fig. 19 (1)
- ▶ Vložte čep a pevně jej utáhněte šroubovákem T15. Fig. 19 (2)

- ▶ K zajištění dveří namontujte bezpečnostní kryt: Bezpečnostní kryt nasadte a zkontrolujte, zda přiléhá na dveře. V opačném případě čep zcela zasuňte. Fig. 19 (3)
- ▶ Vložte zátku. Fig. 19 (4)

8.7 Vyrovnání dveří

U všech přístrojů:



VÝSTRAHA

Nebezpečí zranění vypadávajícími dvířky!

Pokud nejsou díly ložiska dostatečně pevně přišroubovány, mohou dveře vypadnout. To může vést k vážným zraněním. Dvířka se navíc řádně nedovírají, takže chlazení pak není dostatečné.

- ▶ Stojany ložiska přišroubujte momentem 4 Nm.
- ▶ Zkontrolujte všechny šrouby a popř. je dotáhněte.
- ▶ Dveře případně pomocí obou podélných otvorů ve spodním stojanu ložiska vyrovnejte tak, aby lícovaly se skříní přístroje. Přiloženým nástrojem T20 k tomu vyšroubujte prostřední šroub ve spodním stojanu ložiska. Nástrojem T20 nebo šroubovákem T20 trochu povolte zbývající šrouby a vyrovnejte přes podélné otvory.
- ▶ Podepření dveří: Seřizovací nožku pomocí vidlicového klíče SW10 dole na stojanu ložiska vyšroubujte, až přilehne na podlahu, pak šroubujte dále o 90°.

8.8 Montáž tlumiče zavírání

U přístrojů s tlumičem zavírání:

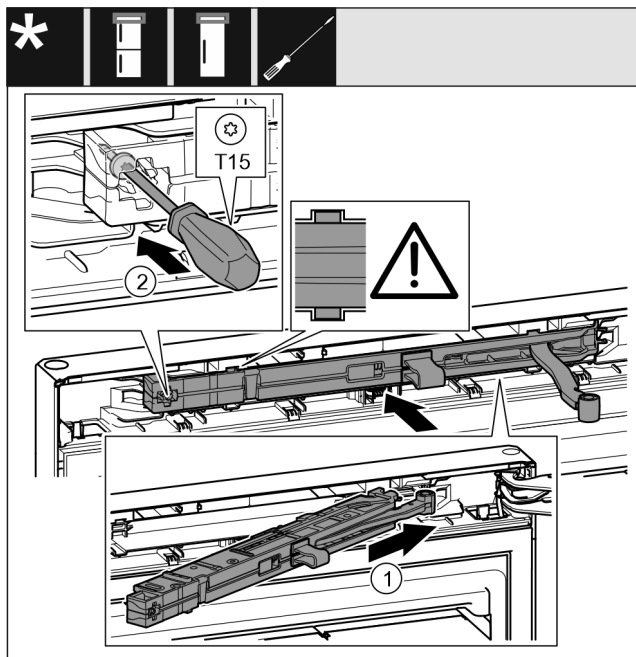


Fig. 20

- ▶ Jednotku tlumiče zavírání na straně stojanu ložiska zasuňte až na doraz šikmo do vybrání. Fig. 20 (1)
- ▶ Zcela zasuňte jednotku.
- ▶ Jednotka je správně umístěná, když je žebro jednotky tlumiče zavírání ve vedení ve skříní.
- ▶ Šroubovákem T15 pevně utáhněte šroub. Fig. 20 (2)

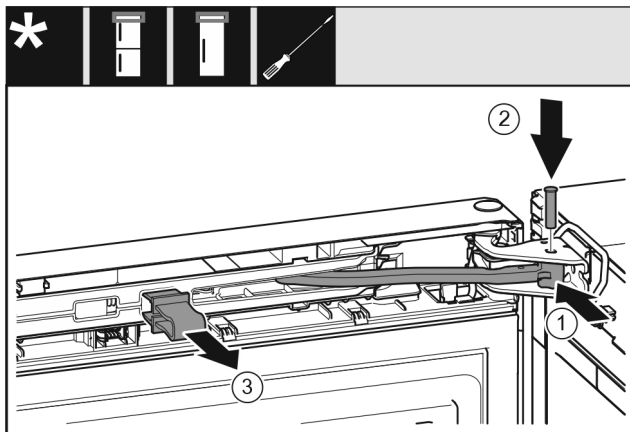


Fig. 21

- ▶ Dveře jsou otevřené o 90°.
- ▶ Otočte kloub ve stojanu ložiska. Fig. 21 (1)
- ▶ Vložte čep do stojanu ložiska a kloubu. Přitom dávejte pozor, aby byla zajišťovací vačka správně usazena v drážce. Fig. 21 (2)
- ▶ Vytáhněte pojistku. Fig. 21 (3)

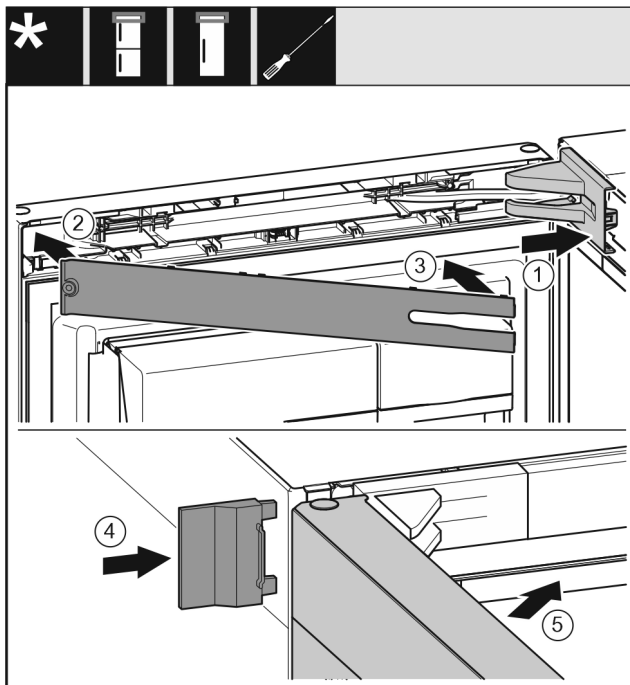


Fig. 22

- ▶ Nasadte a zaklapněte kryt stojanu ložiska, příp. opatrně odtlačte od sebe. Fig. 22 (1)
- ▶ Nasadte záslepku. Fig. 22 (2)
- ▶ Záslepku sklopte a zaklapněte. Fig. 22 (3)
- ▶ Nasuňte vnější kryt. Fig. 22 (4)
- ▶ Zavřete horní dveře. Fig. 22 (5)

9 Připojení spotřebiče k přívodu vody*

Zajistěte, aby byly splněny následující předpoklady:

- Rozměry pro připojení na vodovod jsou známy a dodrženy.
- Je dodržen tlak vody.
- Voda se do přístroje přivádí z rozvodu studené vody, který je dimenzován na provozní tlak a je připojený na zásobování pitnou vodou.
- Všechny přístroje a zařízení, které se používají pro přívod vody, vyhovují platným předpisům příslušné země.

Připojení spotřebiče k přívodu vody*

- ❑ Zadní strana přístroje je přístupná, abyste přístroj mohli připojit k zásobování pitnou vodou.
- ❑ Použijte se přiložená hadice. Staré hadice se zlikvidují.
- ❑ V připojovací armatuře hadice je sítko a těsnění.
- ❑ Mezi hadicovým vedením a domovní přípojkou vody je kohoutek, kterým můžete v případě potřeby přerušit přívod vody.
- ❑ Vodovodní kohoutek se nachází mimo zadní část spotřebiče a je snadno přístupný. Díky tomu můžete spotřebič umístit co nejbližší ke zdi a v případě potřeby rychle zavřít kohoutek.



VÝSTRAHA

Nebezpečí úrazu elektrickým proudem kvůli vodě!

- ▶ Před připojením k vedení vody: Přístroj odpojte od sítě zásuvky.
- ▶ Před připojením k přívodnímu vedení vody: Uzavřete přívod vody.
- ▶ Zajistěte, aby přístroj připojoval k přívodu pitné vody pouze kvalifikovaný odborný personál.



VÝSTRAHA

Nebezpečí otravy znečištěnou vodou!

- ▶ Napojte pouze na přívod pitné vody.

9.1 Připojení hadice

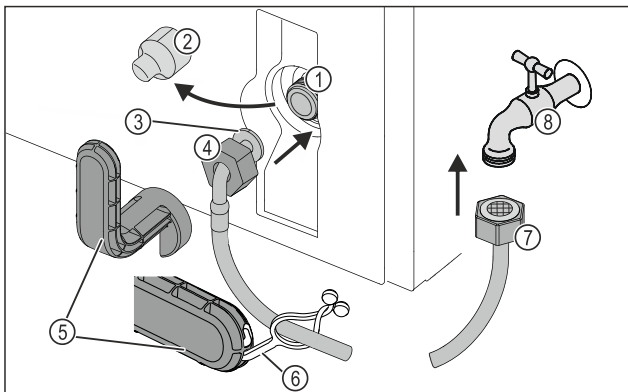


Fig. 23

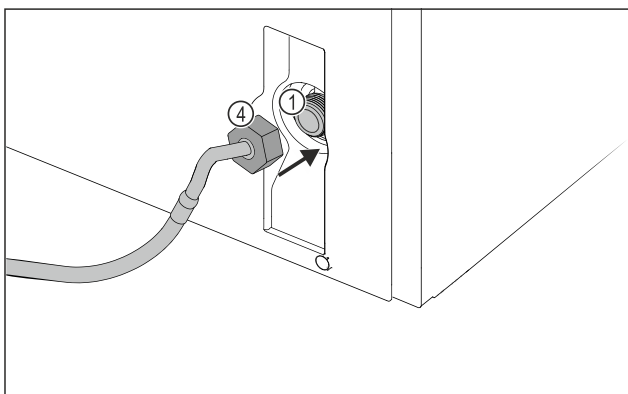


Fig. 23

- | | |
|--|------------------------|
| (1) Elektromagnetický ventil: Elektromagnetický ventil je dole na zadní straně přístroje. Má připojovací závit R3/4. | (5) Pomocný nástroj |
| (2) Kryt | (6) Styčnick |
| (3) Zahnutý konec hadice | (7) Rovný konec hadice |
| (4) Matice | (8) Vodovodní kohoutek |

POZOR

Nebezpečí poškození v důsledku nesprávné montáže!

- ▶ Hadici při montáži nepoškozte ani neohýbejte.
- ▶ Hadici při instalaci přístroje nepoškozte ani neohýbejte.

Připojení hadice k přístroji:

- ▶ Stáhněte kryt Fig. 23 (2).
- ▶ Matici Fig. 23 (4) posuňte přes zahnutý konec hadice Fig. 23 (3) až na konec a držte.

POZOR

Netěsný elektromagnetický ventil v důsledku poškozených závitů!

Pokud je elektromagnetický ventil netěsný, může unikat voda.

- ▶ Při montáži matice na elektromagnetický ventil postupujte podle níže uvedených pokynů.
- ▶ Opatrně nasadte matici Fig. 23 (4) na elektromagnetický ventil Fig. 23 (1) a přidržte ji na místě.
- ▶ Dvěma prsty našroubujte matici Fig. 23 (4) na závit, až dosáhnete bezpečného a pevného usazení.



VÝSTRAHA

Nebezpečí řezných ran způsobených rozbitými pomocnými nástroji!

- ▶ Používejte pomocné nástroje Fig. 23 (5) výhradně při pokojové teplotě.

- ▶ Matici Fig. 23 (4) utahujte pomocným nástrojem Fig. 23 (5) ve směru hodinových ručiček, až je dosažen maximální utahovací moment a pomocný nástroj Fig. 23 (5) se přetáčí.

▷ Hadice je připojena k přístroji.

Připojení hadice k vodovodnímu kohoutku:

- ▶ Našroubujte matici Fig. 23 (7) na vodovodní kohoutek Fig. 23 (8).



VÝSTRAHA

Nebezpečí řezných ran způsobených rozbitými pomocnými nástroji!

- ▶ Používejte pomocné nástroje Fig. 23 (5) výhradně při pokojové teplotě.

- ▶ Matici Fig. 23 (7) utahujte pomocným nástrojem Fig. 23 (5) ve směru hodinových ručiček, až je dosažen maximální utahovací moment a pomocný nástroj Fig. 23 (5) se přetáčí.

- ▶ Zahákněte styčnick Fig. 23 (6) do pomocného nástroje Fig. 23 (5).

- ▶ Připevněte styčnick Fig. 23 (6) k hadici pro uskladnění.

▷ Hadice je připojena k vodovodnímu kohoutku.

9.2 Kontrola vodního systému

Před kompletní montáží spotřebiče doporučuje společnost Liebherr zkontrolovat těsnost vodního systému.

- ▶ Vložte nádržku na vodu InfinitySpring. (viz 10 Nádržka na vodu*) *

- ▶ Vložte vodní filtr InfinitySpring. (viz 11 Vodní filtr*) *

- ▶ Pomalu otevřete vodovodní kohoutek.

- ▶ Zkontrolujte, zda jsou hadice, přívod vody a přípojky těsné.

▷ Vodní systém je zkontrolován z hlediska těsnosti.

▷ Vodní systém je těsný: Spotřebič můžete kompletně nainstalovat.

Poznámka

InfinitySpring: Před prvním použitím je nutné InfinitySpring uvést do provozu. K tomu je třeba odvzdušnit a vyčistit vodní systém. (viz Quick Start Guide nebo Návod k použití)*

10 Nádržka na vodu*

Nádržka na vodu InfinitySpring se nachází v závislosti na přístroji za nejspodnější zásuvkou v chladničce nebo oddílem BioFresh

10.1 Vložení nádržky na vodu

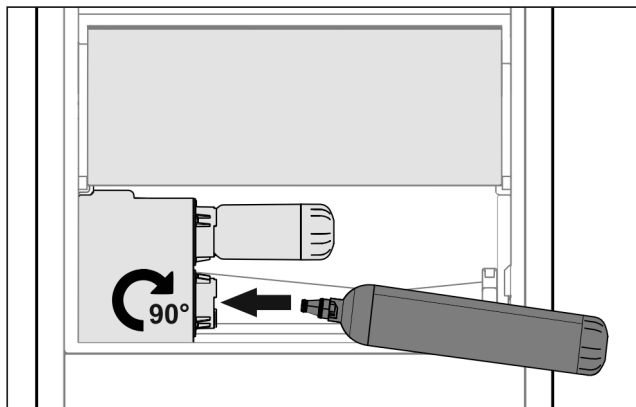


Fig. 24

- ▶ Vyměňte zásuvku.
- ▶ Nádržku na vodu vsadte a otočte doprava asi o 90° až na doraz.
- ▶ Zkontrolujte, jestli je nádržka na vodu těsná a neprosakuje voda.
- ▶ Vložte zásuvku.
- ▶ Odvzdušnění vodního systému (viz návod k montáži, přípojka vody)

Namísto vodního filtru lze vsadit přídatnou nádržku na vodu.

Poznámka

Nádržka na vodu je k dostání jako náhradní díl.

11 Vodní filtr*

Vodní filtr se nachází v závislosti na přístroji za nejspodnější zásuvkou v chladničce nebo oddílem BioFresh.

Zachycuje usazeniny ve vodě a snižuje chlórovou pachutí.

- Vodní filtr při uvedeném výkonu vyměňte nejpozději každých 6 měsíců, nebo pokud dojde ke značnému snížení rychlosti průtoku.
- Vodní filtr obsahuje aktivní uhlí a může se likvidovat s běžným domácím odpadem.

Poznámka

Filtr vody dostanete v obchodu Liebherr-Hausgeräte na adrese home.liebherr.com/shop/de/deu/zubehor.html.

11.1 Vložení vodního filtru

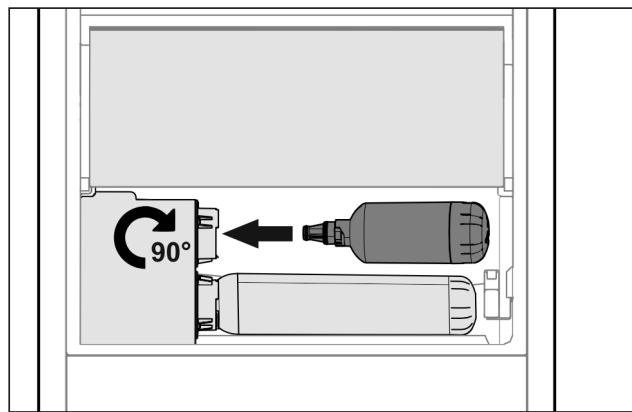


Fig. 25

- ▶ Vyměňte zásuvku.
- ▶ Vodní filtr vsadte a otočte doprava asi o 90° až na doraz.
- ▶ Zkontrolujte, jestli je filtr těsný a neprosakuje voda.
- ▶ Vložte zásuvku.



UPOZORNĚNÍ

Nové vodní filtry mohou obsahovat naplavené látky.

- ▶ 3 l vody zachyťte pomocí InfinitySpring a zlikvidujte.

▷ Vodní filtr je nyní připraven k použití.



home.liebherr.com/fridge-manuals

cs Chladnička

Datum vydání: 20240212

Index č. výrobku: 7086335-00

Liebherr-Hausgeräte Marica EOOD
Bezirk Plovdiv
4202 Radinovo
Bulgarien