



Montážní návod

Quality, Design and Innovation



home.liebherr.com/fridge-manuals





LIEBHERR

Obsah

1	Všeobecné bezpečnostní pokyny	2
2	Podmínky instalace	3
2.1	Místo instalace.....	3
2.2	Elektrické připojení.....	3
3	Rozměry spotřebiče	3
4	Přeprava spotřebiče	3
5	Vybalení přístroje	4
6	Odstranění přepravní pojistky	4
7	Montáž dveřního madla*	4
8	Montáž dveřního madla*	4
9	Instalace spotřebiče	4
10	Vyrovnaní spotřebiče	5
11	Instalace více spotřebičů	5
12	Po instalaci	5
13	Likvidace obalu	5
14	Změna dveřního dorazu	5
15	Vyrovnaní dvířek	14
16	Připojení spotřebiče k elektrickému napájení	15

Výrobce trvale pracuje na dalším vývoji všech typů a modelů. Mějte proto laskavě pochopení pro to, že si musíme vyhradit právo na změny tvaru, vybavení a technické části.

Symbol	Vysvětlení
	<p>Přečtení návodu</p> <p>Abyste se seznámili se všemi výhodami nového spotřebiče, přečtěte si prosím pozorně pokyny v tomto návodu k obsluze.</p>
	<p>Doplňující informace na internetu</p> <p>Digitální návod s dalšími informacemi a v jiných jazycích najdete online pomocí QR kódu na přední straně návodu nebo po zadání servisního čísla na home.liebherr.com/fridge-manuals.</p> <p>Servisní číslo najdete na typovém štítku:</p>  <p style="text-align: right;"><i>Fig. Zobrazení příkladu</i></p>
	<p>Kontrola přístroje</p> <p>Zkontrolujte všechny části, zda nejsou po přepravě poškozené. V případě reklamací se obraťte na prodejce nebo zákaznický servis.</p>
	<p>Odchytky</p> <p>Tento návod je určen pro více modelů, takže jsou možné odchytky. Části návodu, které se týkají pouze některých přístrojů, jsou označeny hvězdičkou (*).</p>

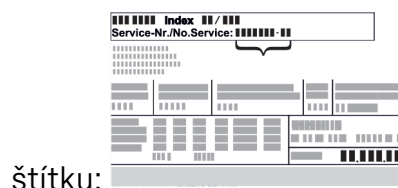
Symbol	Vysvětlení
	<p>Pokyny pro jednotlivé činnosti a výsledky těchto činností</p> <p>Pokyny pro jednotlivé činnosti jsou označeny ▶.</p> <p>Výsledky těchto činností jsou označeny ▷.</p>
	<p>Videa</p> <p>Videa týkající se přístrojů jsou k dispozici na kanálu YouTube Liebherr-Hausgeräte.</p>

Licence open source:

Spotřebič obsahuje softwarové komponenty, které využívají licence open source. Informace o použitých open source licencích naleznete zde: home.liebherr.com/open-source-licences



1 Všeobecné bezpečnostní pokyny


- Tento návod k montáži pečlivě uchovejte, abyste do něj mohli kdykoliv nahlédnout.
- Pokud předáte přístroj dalšímu vlastníkovi, pak mu jej předejte včetně návodu k montáži.
- Pro řádné a bezpečné použití přístroje si tento návod k montáži pečlivě přečtěte před jeho instalací a použitím. Vždy dodržujte pokyny, bezpečnostní pokyny a výstražné pokyny, které jsou v něm uvedeny. Jsou důležité, abyste mohli zařízení bezpečně a bezchybně instalovat a provozovat.
- Nejprve si přečtěte obecné bezpečnostní pokyny v **návodu k použití**, který patří k tomuto návodu k montáži, v kapitole "Všeobecné bezpečnostní pokyny" a postupujte podle nich. Pokud **návod k použití** již nemůžete nalézt, můžete si **návod k použití** stáhnout z internetu po zadání servisního čísla na stránce home.liebherr.com/fridge-manuals. Servisní číslo najdete na typovém



štítku:

- **Během instalace přístroje dodržujte výstražné pokyny a další specifické pokyny uvedené v ostatních kapitolách:**

	NEBEZPEČÍ	označuje bezprostředně nebezpečnou situaci, která může mít za následek úmrtí nebo vážná tělesná zranění, pokud se jí nezamezí.
	VÝSTRAHA	označuje nebezpečnou situaci, která může mít za následek úmrtí nebo vážné tělesné zranění, pokud se jí nezamezí.

	UPOZORNĚNÍ	označuje nebezpečnou situaci, která může mít za následek lehká nebo střední tělesná zranění, pokud se jí nezamezí.
	POZOR	označuje nebezpečnou situaci, která může mít za následek věcné škody, pokud se jí nezamezí.
	Poznámka	označuje užitečné pokyny a tipy.

2 Podmínky instalace



VÝSTRAHA

Nebezpečí požáru při vlhkosti!

Když díly vedoucí elektrický proud nebo přívodní elektrický kabel zvlhnou, může dojít ke zkratu.

- ▶ Příklad je koncipován pro instalaci v uzavřeném prostoru. Příklad neprovozujte venku, ani ve vlhkých prostorách či v místech se střikající vodou.

2.1 Místo instalace



VÝSTRAHA

Unikající chladivo a olej!

Požár. Obsažené chladivo je ekologické, ale hořlavé. Obsažený olej je rovněž hořlavý. Unikající chladivo a olej se mohou při příslušné vysoké koncentraci a v kontaktu se externím tepelným zdrojem vznítit.

- ▶ Nepoškodte potrubí okruhu chladiva a kompresor.

- Spotřebič neinstalujte v místě s přímými slunečními paprsky, vedle sporáků, topení či podobných tepelných zdrojů.
- Optimálním místem instalace jsou suché a dobře větrané prostory.
- Když se spotřebič instaluje ve velmi vlhkém prostředí, může se na vnější straně spotřebiče tvořit kondenzát. Je třeba dbát na správný přívod vzduchu a větrání v místě instalace.
- Čím více chladiva je ve spotřebiči, tím větší musí být prostor, ve kterém je spotřebič umístěn. V příliš malých prostorách může při netěsnosti dojít ke vzniku hořlavé směsi plynu a vzduchu. Na 8 g chladiva musí být prostor pro instalaci velký minimálně 1 m³. Údaje o obsahu chladiva jsou uvedeny na typovém štítku ve vnitřním prostoru spotřebiče.
- Podlaha v místě instalace musí být vodorovná a hladká.
- Místo instalace musí mít dostatečnou nosnost pro hmotnost spotřebiče a to včetně maximálního naplnění.
- Použití v oblastech ohrožených výbuchem není přípustné.

2.2 Elektrické připojení

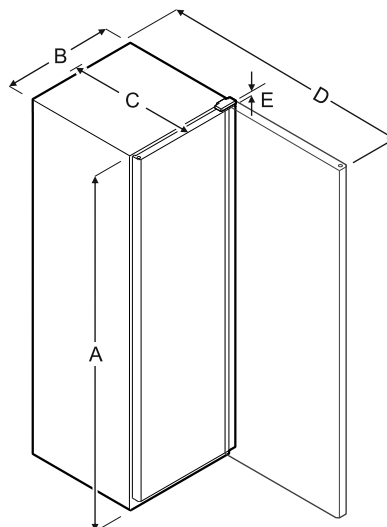


VÝSTRAHA

Nebezpečí požáru v důsledku nesprávné instalace!

- ▶ Ujistěte se při nastavování přístroje, že pod ním není zaseknutý žádný síťový kabel.
- ▶ Umístěte přístroj tak, aby se nedotýkal zástrčky nebo síťových kabelů.
- ▶ Do zásuvek v oblasti zadní strany přístroje nezapojte žádné přístroje.
- ▶ Vícenásobné zásuvky nebo rozvodné lišty a další elektronické přístroje (jako např. halogenové transformátory) **neumísťujte a neprovozujte** na zadní straně přístrojů.

3 Rozměry spotřebiče



	A	B	C	D	E
WPbl 4201 WSbl 4201	1284 mm	600 mm	763 mm	1323 mm	23 mm
WPbl 4601 WSbl 4601	1484 mm	600 mm	763 mm	1323 mm	23 mm
WPbl 5001 WPbli 5031 WSbl 5001 WSbli 5031	1684 mm	600 mm	763 mm	1323 mm	23 mm
WPbl 5231 WPbli 5231 WSbli 5231	1884 mm	600 mm	763 mm	1323 mm	23 mm
WSbl 7731 WSbli 7731	2044 mm	750 mm	763 mm	1473 mm	23 mm

A = výška spotřebiče včetně nožek / koleček / závěsů

B = šířka spotřebiče bez držadla

C = hloubka spotřebiče bez držadla

D = hloubka spotřebiče při otevřených dvířkách

E = výška závěsu

4 Přeprava spotřebiče



VÝSTRAHA

Nebezpečí zranění skleněnými střepey!*

Skleněné tabule dveří mohou při přepravě ve výšce přesahující 1500 m prasknout. Střepey mají ostré hrany a mohou způsobit vážná zranění.

- ▶ Učiňte vhodná ochranná opatření.

Dodržujte při přepravě spotřebiče:

- ▶ Spotřebič přepravujte ve stojaté poloze.
- ▶ Spotřebič přepravujte pomocí dvou osob.

Při prvním uvádění do provozu:

- ▶ Spotřebič přepravujte zabalený.

Při přepravě spotřebiče po prvním uvedení do provozu (např. při stěhování nebo čištění):

Vybalení přístroje

- ▶ Vyprázdněte spotřebič.
- ▶ Zajistěte dveře proti nechtěnému otevření.

5 Vybalení přístroje

Při poškození přístroje ihned - ještě před připojením - informujte dodavatele.

- ▶ Zkontrolujte přístroj a obal, zda nejsou po přepravě poškozené. Pokud se domníváte, že došlo k poškození, obraťte se neprodleně na dodavatele.
- ▶ Odstraňte všechny materiály ze zadní strany nebo z bočních stěn spotřebiče, které mohou bránit správné instalaci a ventilaci.
- ▶ Odstraňte z přístroje všechny ochranné fólie. Nepoužívejte při tom žádné špičaté nebo ostré předměty!

6 Odstranění přepravní pojistky

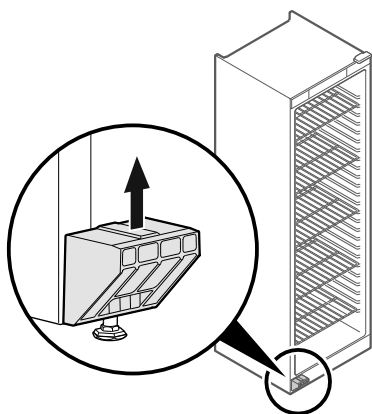


Fig. 1

- ▶ Vytáhněte transportní pojistku směrem nahoru.
- ▷ Základní držák zůstane na spotřebiči.

7 Montáž dveřního madla*

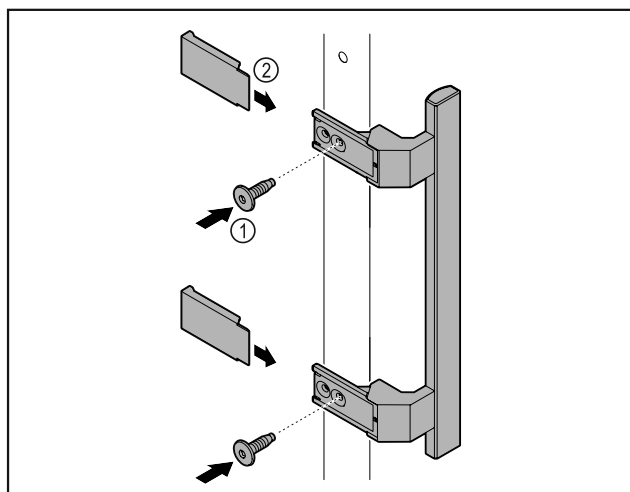


Fig. 2

- ▶ Madlo z příloženého příslušenství upevněte na dveře pomocí příložených šroubů Fig. 2 (1).
- ▶ Nasad'te kryt Fig. 2 (2).

8 Montáž dveřního madla*

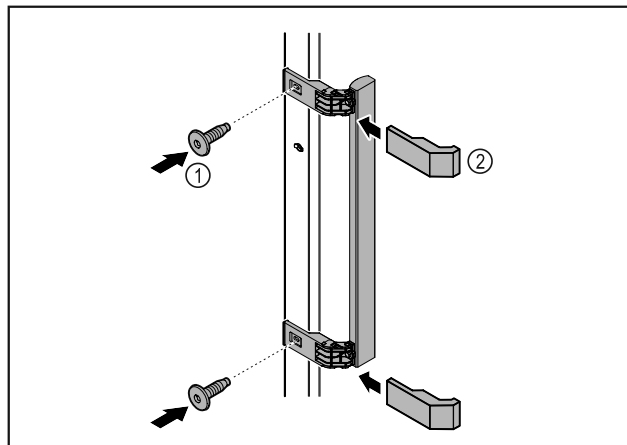


Fig. 3

- ▶ Madlo z příloženého příslušenství upevněte na dveře pomocí příložených šroubů Fig. 3 (1).
- ▶ Nasad'te kryt Fig. 3 (2).

9 Instalace spotřebiče



UPOZORNĚNÍ

- Nebezpečí poranění a poškození!
- ▶ Ustavujte spotřebič ve 2 osobách.



UPOZORNĚNÍ

- Nebezpečí poranění a poškození!
- Dveře mohou narážet do stěny a tím se poškodit. U skleněných dveří může dojít ke zranění v důsledku poškození skla!
- ▶ Dveře chraňte před nárazy do stěny. Na stěnu připevněte dveřní zarážku, např. plstěnou.

- ▶ Všechny nutné součásti (např. síťový kabel) připojte na zadní straně spotřebiče a ved'te je po straně.

Poznámka

- Kabely se mohou poškodit!
- ▶ Při zpětném posouvání nesmí být kabely svírány.

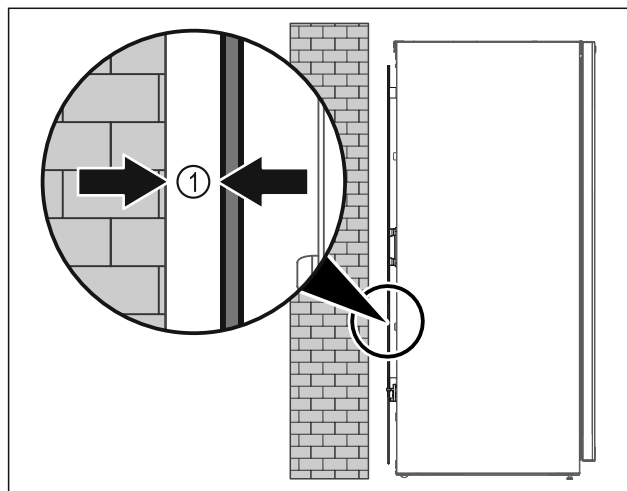


Fig. 4

- ▶ Ustavte spotřebič buď volně v místnosti nebo přímo u stěny v minimální vzdálenosti 5 mm Fig. 4 (1).

10 Vyrovnání spotřebiče

POZOR

Deformace korpusu spotřebiče a dveře nelze zavřít.

- ▶ Vyrovnajte spotřebič horizontálně i vertikálně.
- ▶ Vyrovnajte nerovnosti podlahy seřizovacími nožkami.



VÝSTRAHA

Neodborné nastavení výšky pomocí stavěcí nožky!

Těžká až smrtelná zranění. Chybným výškovým nastavením se může spodní díl stavěcí nožky uvolnit a spotřebič se může překloupat.

- ▶ Stavěcí nožku nevyšroubovávejte příliš daleko.

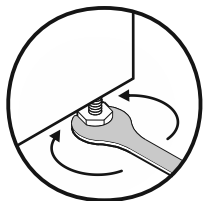


Fig. 5

Zvedání spotřebiče:

- ▶ Otáčejte stavěcí nožkou ve směru hodinových ručiček.

Snižování spotřebiče:

- ▶ Otáčejte stavěcí nožkou proti směru hodinových ručiček.

11 Instalace více spotřebičů

POZOR

Nebezpečí poškození vodou, která kondenzuje mezi bočními stěnami!

- ▶ Neinstalujte spotřebič přímo vedle dalšího chladicího spotřebiče.
- ▶ Spotřebiče instalujte ve vzdálenosti 3 cm od sebe.
- ▶ Více spotřebičů vedle sebe instalujte pouze do 35 °C a 65% vzdušné vlhkosti.
- ▶ Při vyšší vlhkosti vzduchu vzdálenost mezi spotřebiči zvětšete.

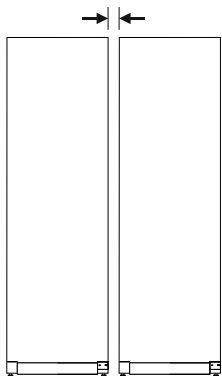


Fig. 6 Instalace Side-by-Side

Poznámka

Sadu pro instalaci Side-by-Side lze obdržet jako příslušenství u zákaznického servisu Liebherr.

12 Po instalaci

- ▶ Sundejte ochranné fólie. *
- ▶ Spotřebič vyčistěte.
- ▶ V případě potřeby: Dezinfikujte přístroj.
- ▶ Uschovejte fakturu, abyste v případě servisních výkonů měli k dispozici data o přístroji a obchodníkovi.

13 Likvidace obalu



VÝSTRAHA

Nebezpečí udušení balicím materiálem a fólií!

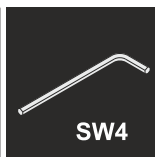
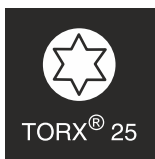
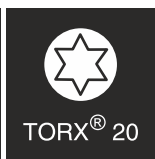
- ▶ Nenechte děti, aby si hrály s balicím materiálem.

Obal je vyroben z recyklovatelného materiálu:

- Vlnitá lepenka/lepenka
- Díly z napěněného polystyrénu
- Fólie a sáčky z polyetylenu
- Stahovací pásky z polypropylénu
- přibitý dřevěný rám s podložkou z polyetylenu*
- ▶ Balicí materiál dopravte na oficiální sběrné místo.

14 Změna dveřního dorazu

Nástroj



VÝSTRAHA

Nebezpečí zranění v důsledku neodborné změny strany otvírání dveří!

- ▶ Změnu strany otvírání dveří smí provádět pouze odborný personál.



VÝSTRAHA

Nebezpečí zranění a věcné škody v důsledku příliš vysoké hmotnosti dvířek!

- ▶ Přestavbu provádějte pouze tehdy, když jste schopni zvednout hmotnost 25 kg.
- ▶ Přestavbu provádějte pouze ve dvou.

POZOR

Díly vedoucí proud!

Poškození elektrických součástí.

- ▶ Před změnou strany otvírání dveří vytáhněte síťovou zástrčku.

- ▶ Otevřete dveře.

Změna dveřního dorazu

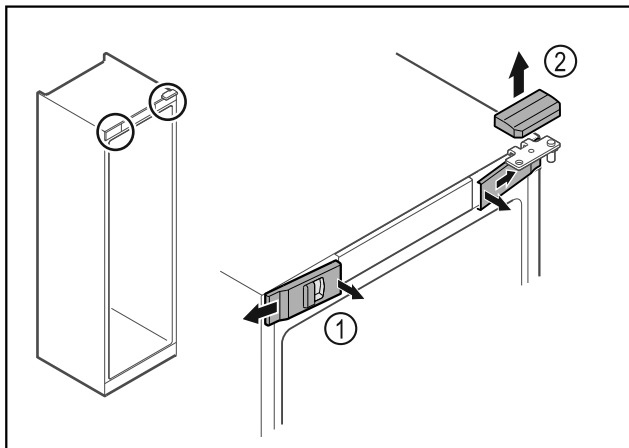


Fig. 7*

- ▶ Uvolněte uvnitř přední kryty Fig. 7 (1) a sejměte je stranou.*
- ▶ Horní kryt Fig. 7 (2) odeberte směrem nahoru.*

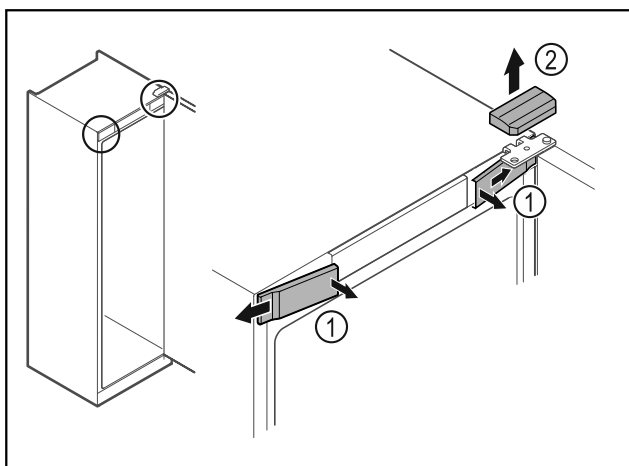


Fig. 8*

- ▶ Uvolněte uvnitř přední kryty Fig. 8 (1) a sejměte je stranou.*
- ▶ Horní kryt Fig. 8 (2) odeberte směrem nahoru.*

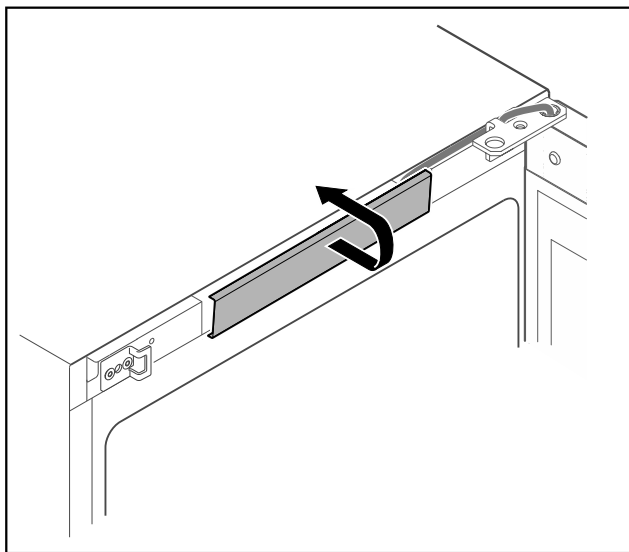


Fig. 9

- ▶ Uvolněte prostřední kryt a vyjměte.

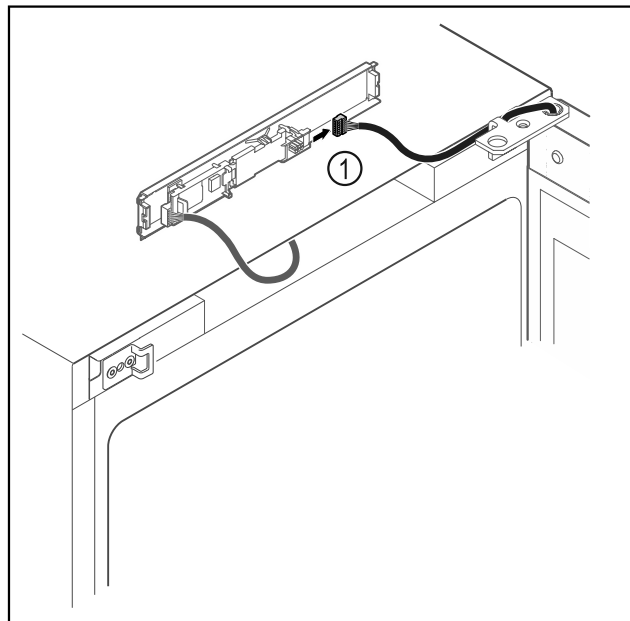


Fig. 10

- ▶ Vytáhněte zástrčku Fig. 10 (1) z desky.

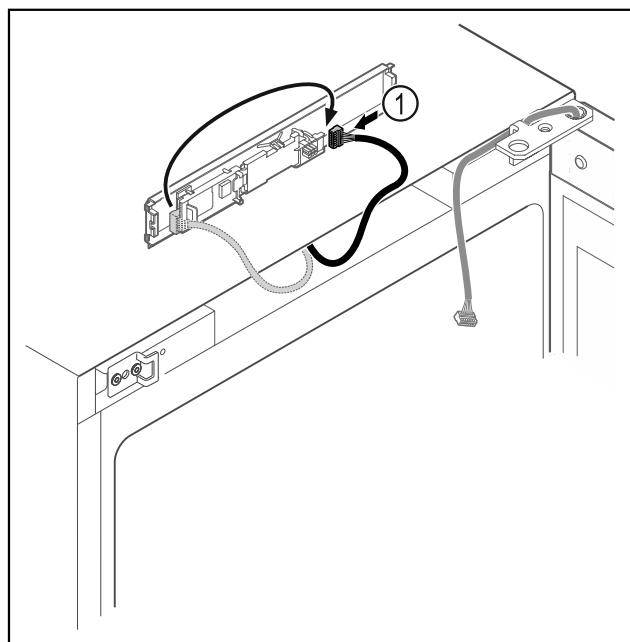


Fig. 11

- ▶ Přepojte zástrčku Fig. 11 (1) na desce.

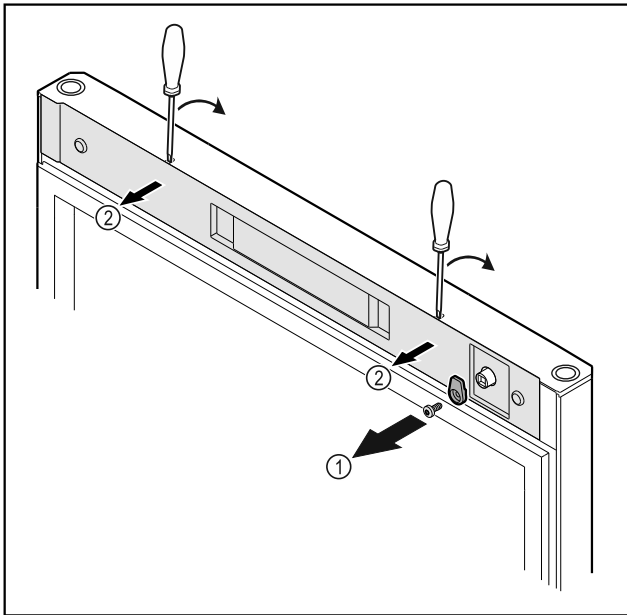


Fig. 12 *

- ▶ Odšroubujte petlici Fig. 12 (1)*
- ▶ Uvolněte kryt Fig. 12 (2) malým šroubovákem a sejměte jej.*

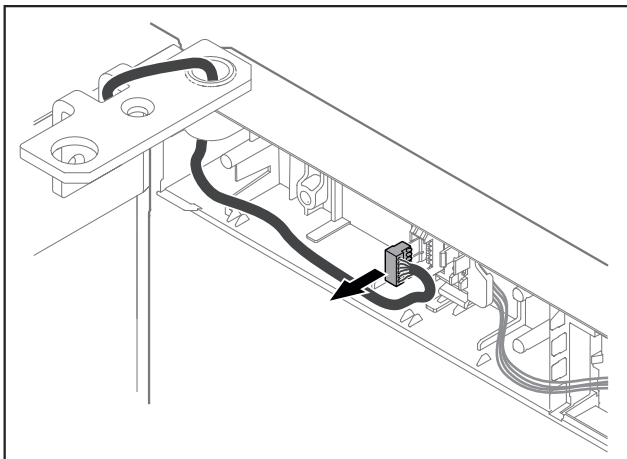


Fig. 13

- ▶ Vyměňte zástrčku z držáku zástrčky.

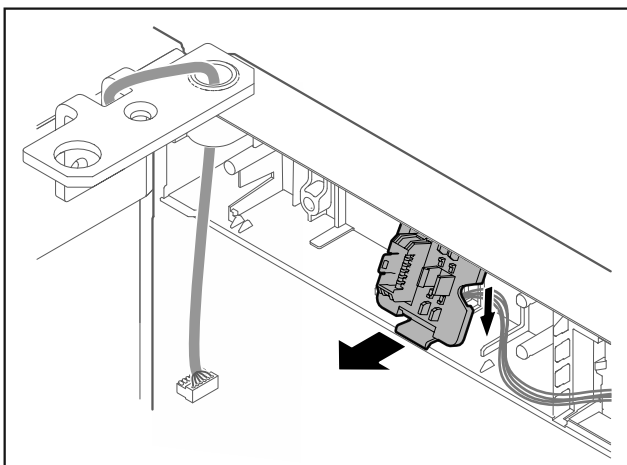


Fig. 14 Montážní polohu držáku zástrčky lze otočit o 180°.

- ▶ Držák zástrčky uvolněte.

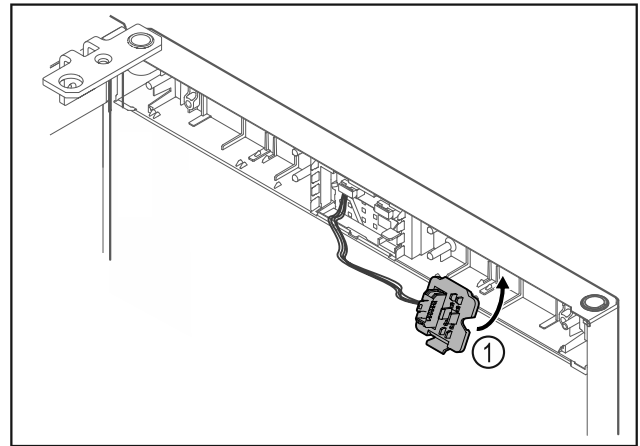


Fig. 15

- ▶ Zaklapněte držák zástrčky Fig. 15 (1) na protější straně.

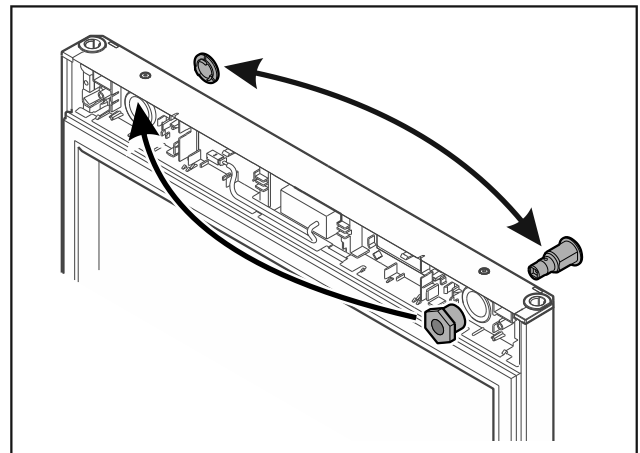


Fig. 16 *

- ▶ Přesadte zámek a kryt vždy na protější stranu.*
- nebo-

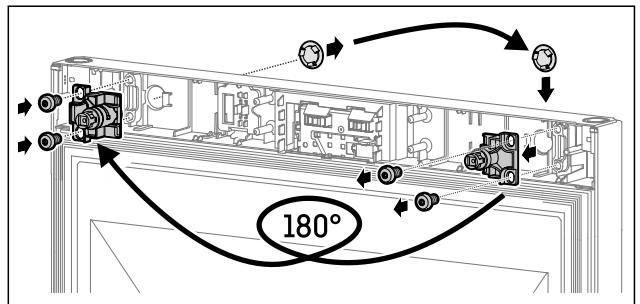


Fig. 17

- ▶ Přesadte zámek a kryt vždy na protější stranu.*

POZOR

Nebezpečí zranění výklopnými dvířky!

- ▶ Dvířka držte pevně.

Změna dveřního dorazu

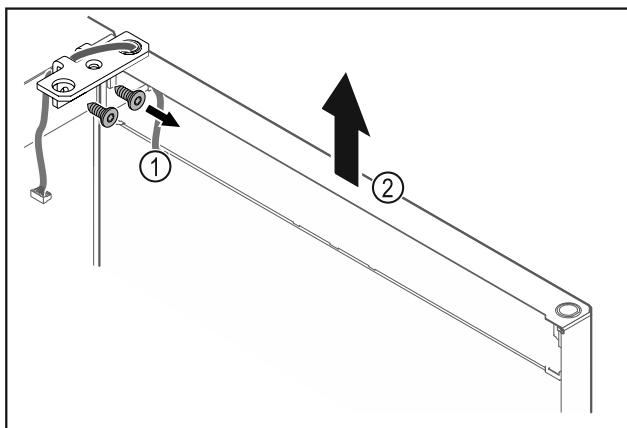


Fig. 18

- ▶ Odšroubujte úhelník závěsu Fig. 18 (1).
- ▶ Zvedněte dvířka včetně úhelníku závěsu Fig. 18 (2) přibližně 200 mm rovně směrem nahoru a vyjměte je.
- ▶ Dvířka opatrně položte na měkkou podložku.

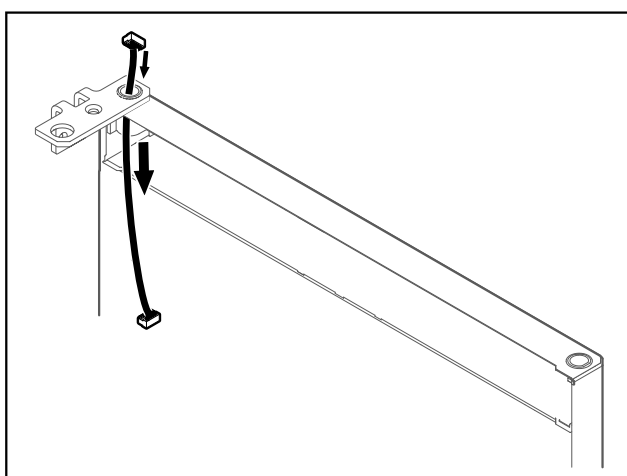


Fig. 19

- ▶ Opatrně vytáhněte kabel.

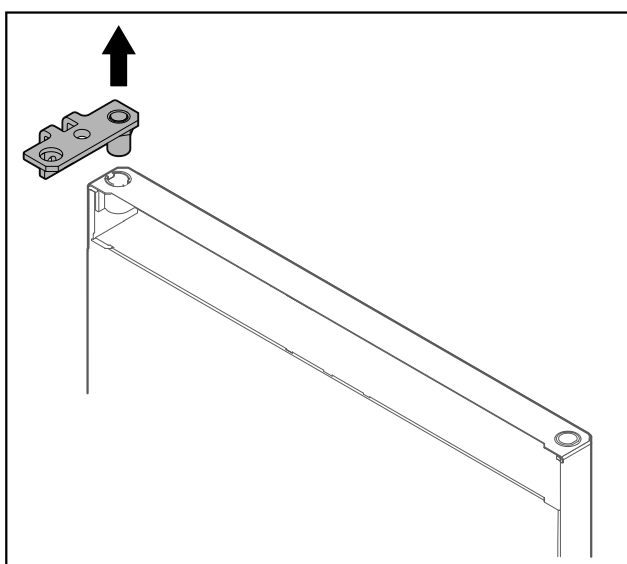


Fig. 20

- ▶ Vytáhněte úhelník závěsu.

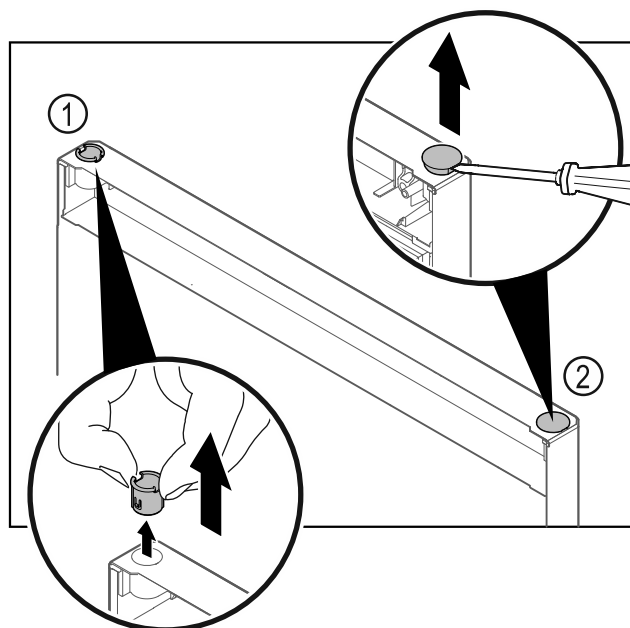


Fig. 21

- ▶ Pouzdro závěsu Fig. 21 (1) vytáhněte prsty.
- ▶ Krycí zátka Fig. 21 (2) opatrně nadzvedněte plochým šroubovákem a vytáhněte.

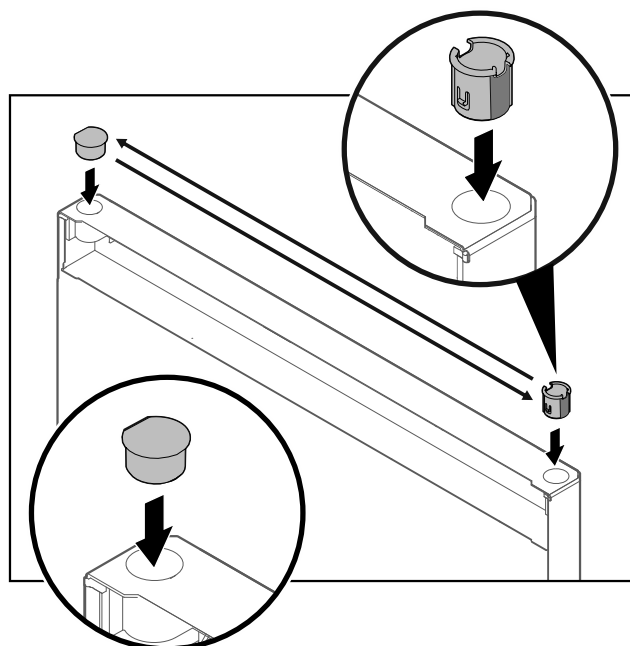


Fig. 22

- ▶ Pouzdro závěsu a krycí zátka vždy nasazujte na protější stranu (zploštělé strany směřují ven).

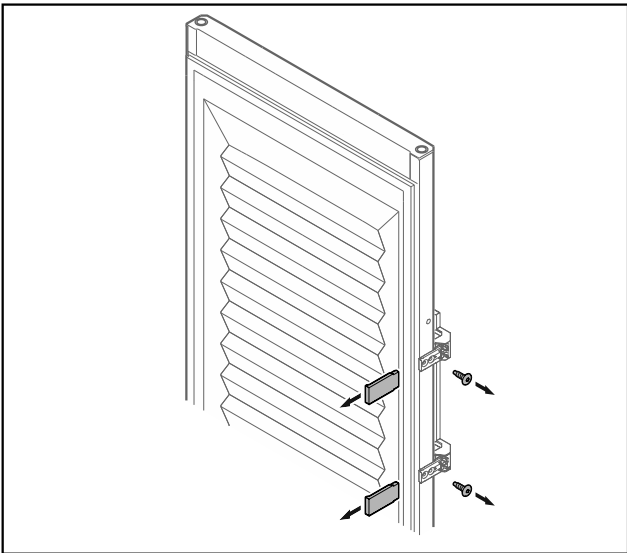


Fig. 23 Zapěněná dvířka*

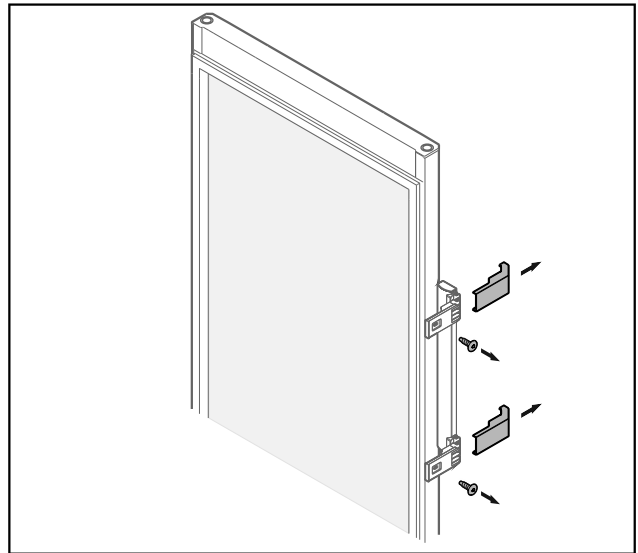


Fig. 24 Skleněná dvířka*

- ▶ Krytky sejměte.
- ▶ Odšroubujte madlo.

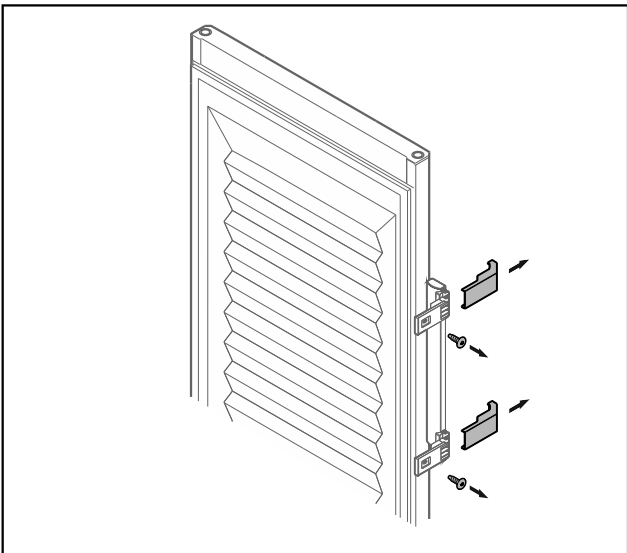


Fig. 23 Zapěněná dvířka*

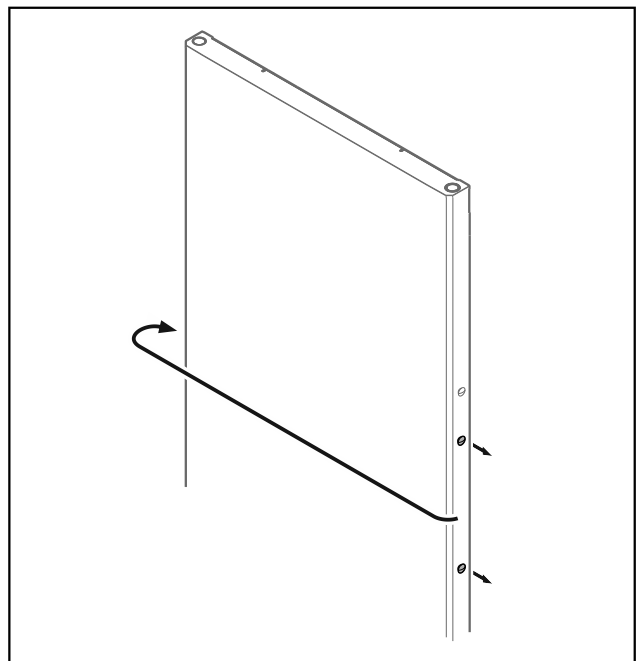


Fig. 25

- ▶ Přesad'te zátku na protější stranu.

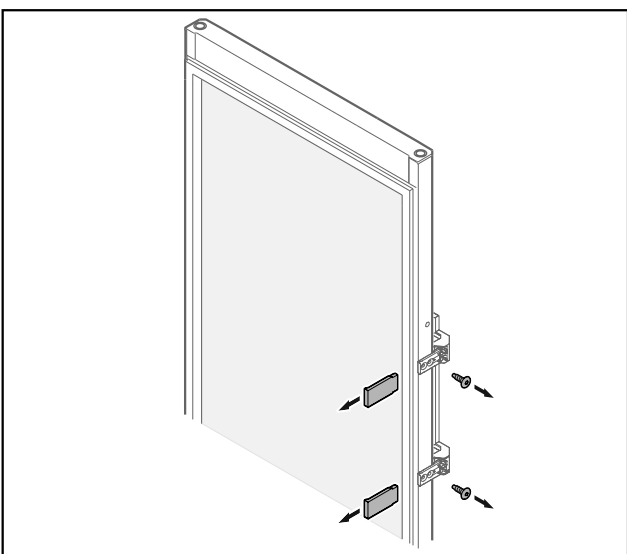


Fig. 24 Skleněná dvířka*

Změna dveřního dorazu

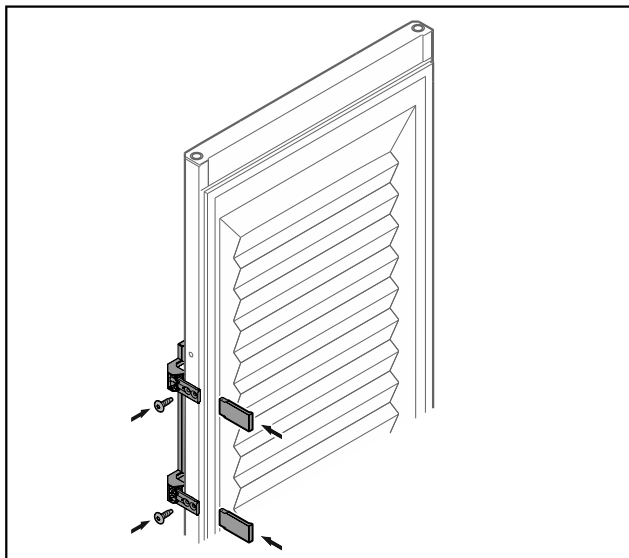


Fig. 26 Zapěňená dvířka*

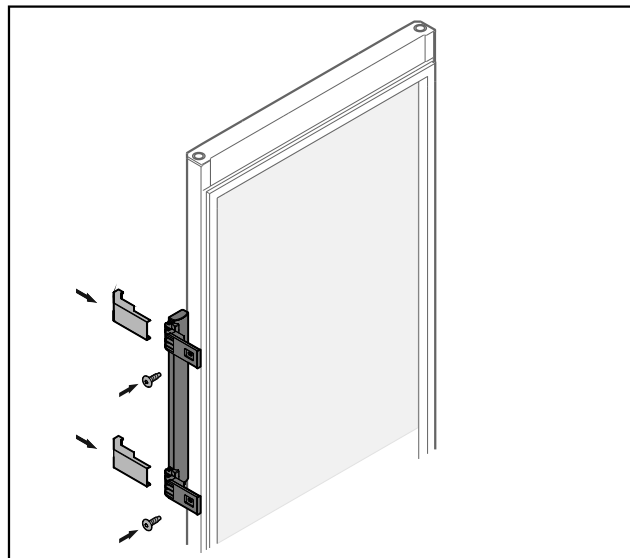


Fig. 27 Skleněná dvířka*

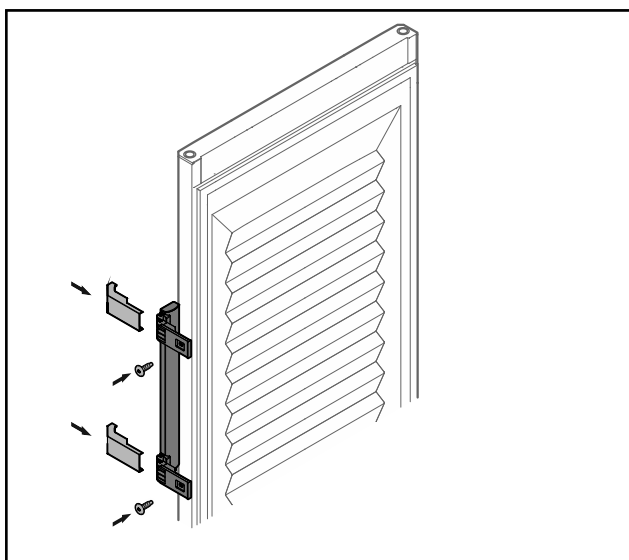


Fig. 26 Zapěňená dvířka*

- ▶ Přišroubujte madlo na protější stranu.
- ▶ Umístěte krytky.

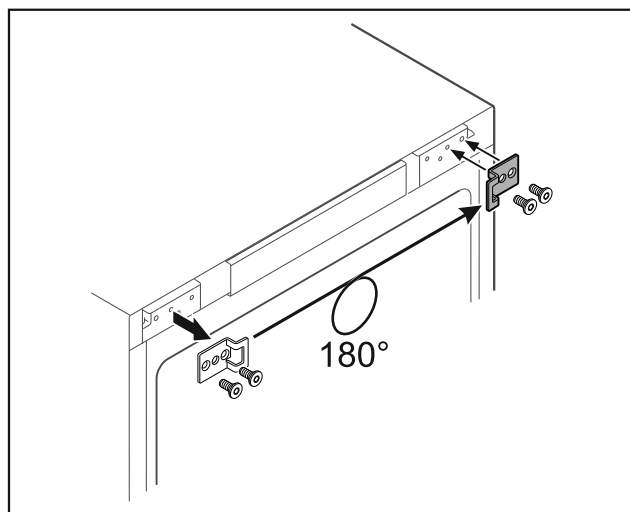


Fig. 28 *

- ▶ Přesaďte zavírací úhelník na protější stranu.*

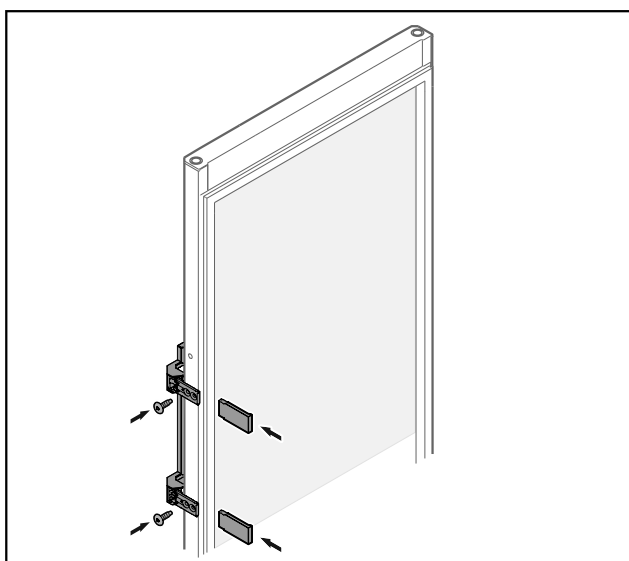


Fig. 27 Skleněná dvířka*

Poznámka

Otvory jsou předem označeny a je nutné je prorazit samořeznými šrouby.*

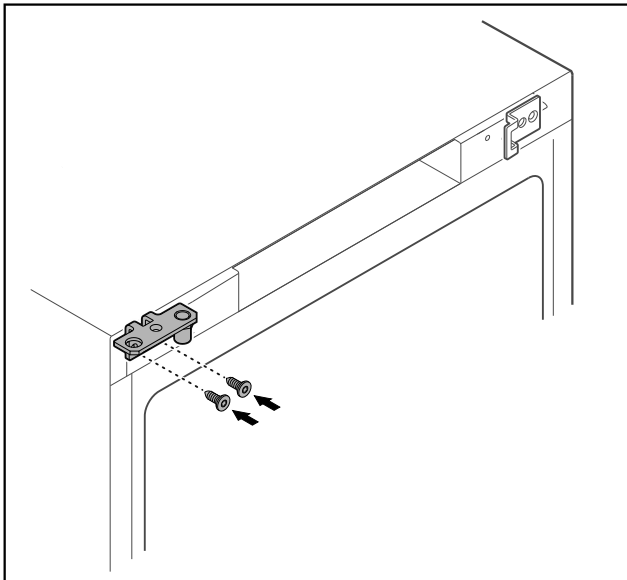


Fig. 29 *

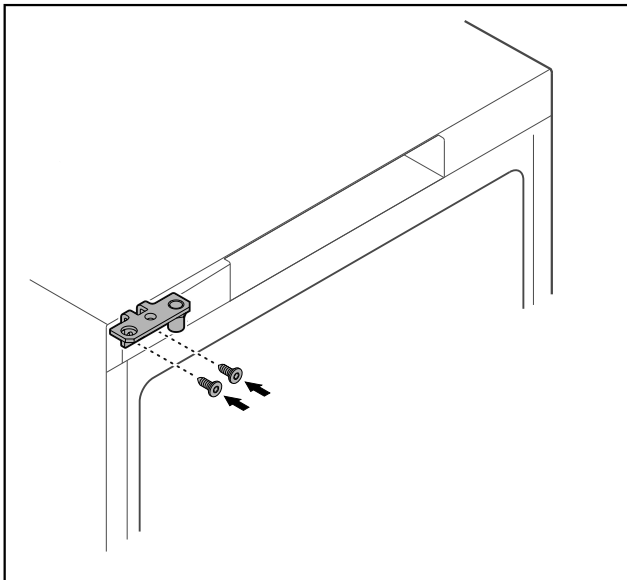


Fig. 30 *

- ▶ Přesaďte úhelník závěsu na protější stranu.



VÝSTRAHA

- Nebezpečí zranění a věcných škod výklopnými dvířky!
- ▶ Utahujte ložiskové čepy uvedeným utahovacím momentem.

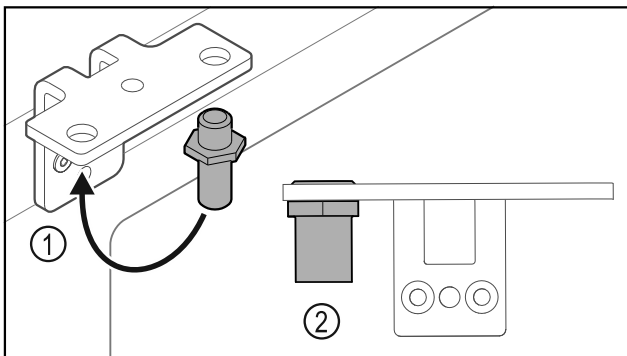


Fig. 31

- ▶ Přesaďte čep Fig. 31 (1) v úhelníku závěsu.
- ▶ Utáhněte čep Fig. 31 (2) utahovacím momentem 12 Nm.

- ▶ Znovu odšroubujte úhelník závěsu.

POZOR

- Nebezpečí zranění v důsledku napnuté pružiny!
- ▶ Nerozebírejte uzavírací systém dvířek Fig. 32 (1).

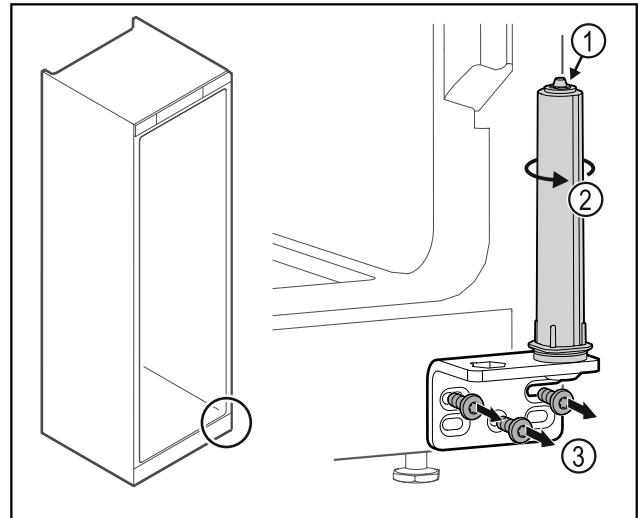


Fig. 32

- ▶ Otáčejte uzavíracím systémem Fig. 32 (2), dokud nezacvakne.
- ▷ Předepnutí uzavíracího systému je uvolněné.
- ▶ Odšroubujte úhelník závěsu Fig. 32 (3).

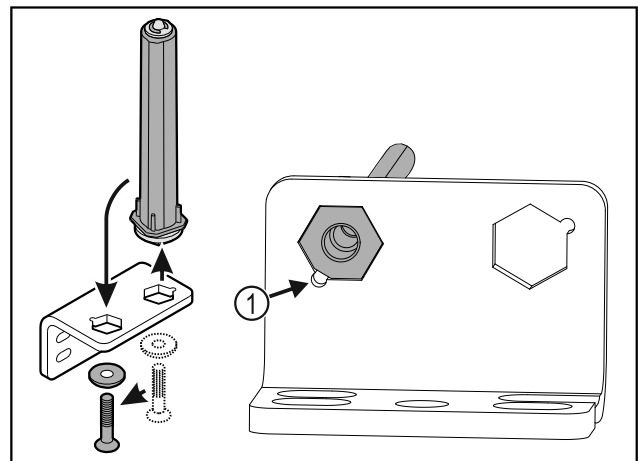


Fig. 33

- ▶ Přesaďte uzavírací systém dvířek v úhelníku závěsu.
- ▶ Dbejte, aby při vsazování ukazovalo zešikmení čepu Fig. 33 (1) ke kulatému otvoru.

-nebo-

Poznámka

- Chybné uspořádání výškově stavitelných podložek.
Upevnění matice již není dostatečně možné.
- ▶ Podložka musí zaklapnout na spodní straně uzavíracího systému.

Změna dveřního dorazu

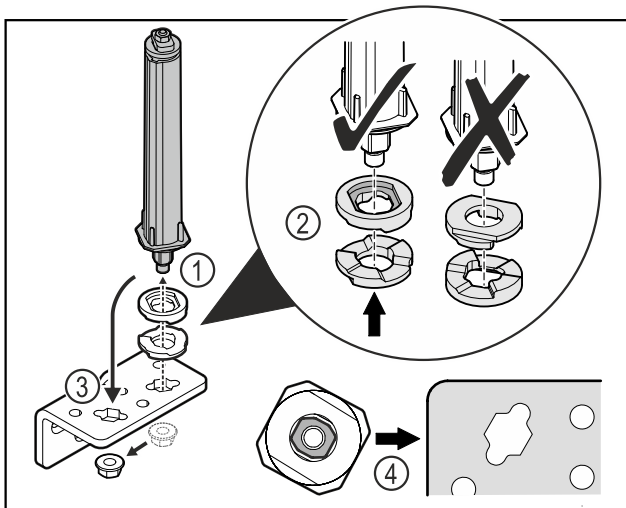


Fig. 34

- ▶ Povolte matici a odstraňte uzavírací systém dveří Fig. 34 (1).
- ▶ Dbejte na správné vyrovnaní výškově stavitelných podložek Fig. 34 (2).
- ▶ Přesaďte uzavírací systém dveří v úhelníku závěsu a upevněte jej maticí Fig. 34 (3).
- ▶ Při nasazování dbejte na správné vyrovnaní uzavíracího systému dveří Fig. 34 (4).

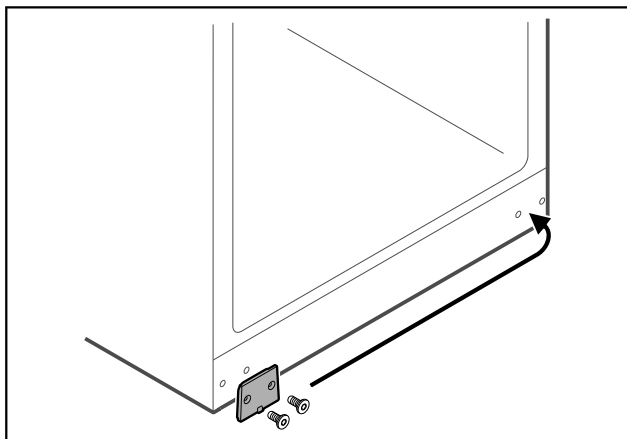


Fig. 35

- ▶ Přesaďte krycí desku na protější stranu.

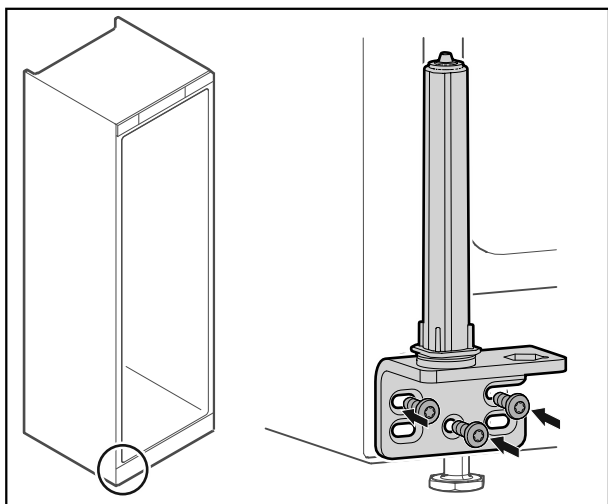


Fig. 36

- ▶ Přišroubujte úhelník závěsu na protější stranu.

Poznámka

Pro řádné fungování uzavíracího systému je důležité správné vyrovnaní a předeptnutí.

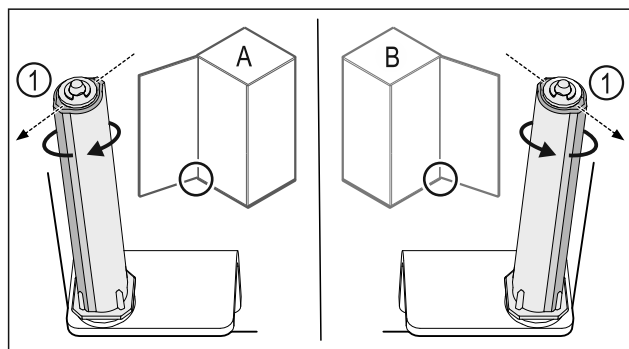


Fig. 37 Levý doraz (A) / pravý doraz (B)

- ▶ Otáčejte uzavíracím systémem proti odporu, dokud nebude lamela uzavíracího systému Fig. 37 (1) ukazovat směrem ven.
- ▷ Uzavírací systém se sám zastaví v této poloze.
- ▷ Uzavírací systém je vyrovnaný a předeptnutý.

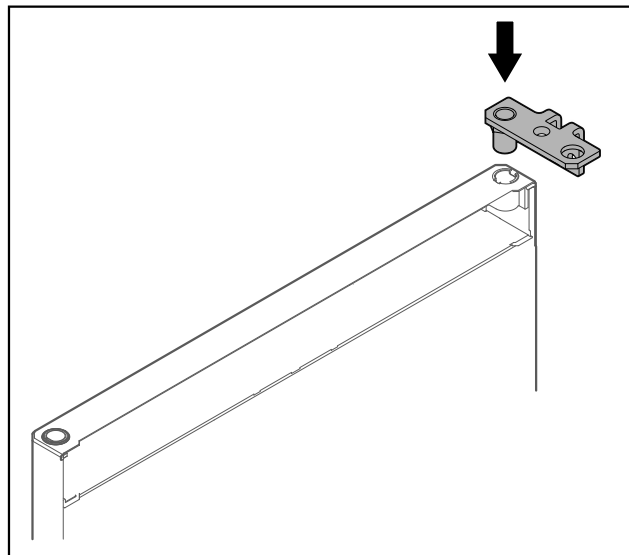


Fig. 38

- ▶ Vsaďte úhelník závěsu do dveří.

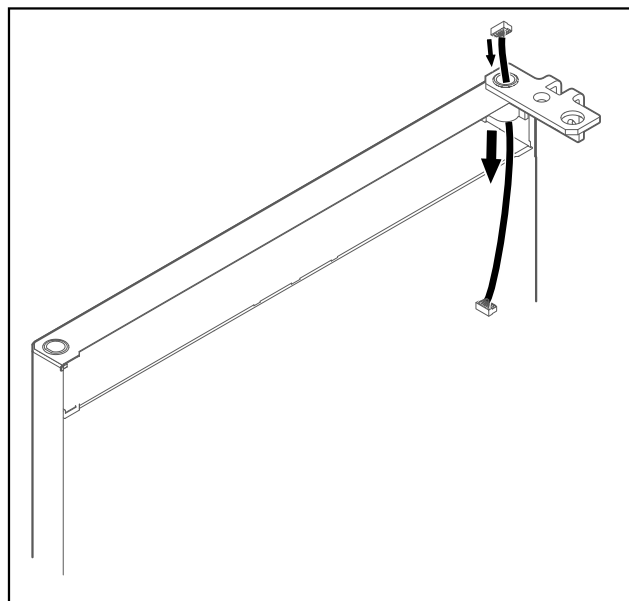


Fig. 39

- ▶ Opatrně protáhněte kabel.

POZOR

Nebezpečí zranění výklopnými dvířky!

- ▶ Dvířka držte pevně.

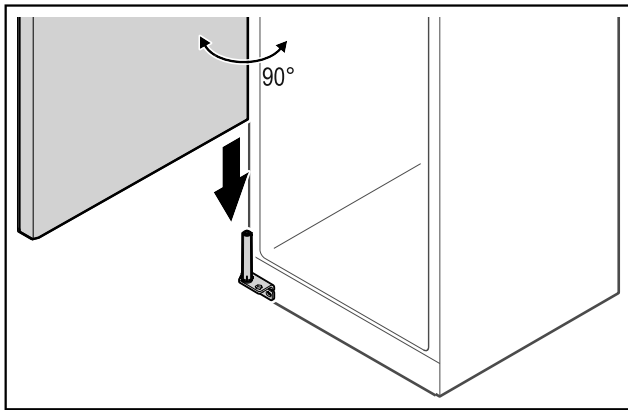


Fig. 40

- ▶ Zvedněte dvířka ze země za pomoci druhé osoby.
- ▶ Opatrně nasadte dvířka v otevřeném stavu v úhlu 90° na uzávěrací systém.

POZOR

Věcné škody při špatné montáži!

- ▶ Neskřípněte kabel při montáži úhelníku závěsu.

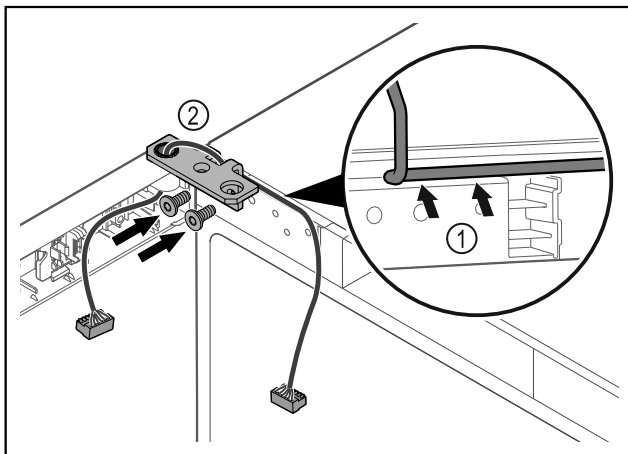


Fig. 41

- ▶ Ved'te kabel skrz vybrání úhelníku závěsu a opatrně jej položte Fig. 41 (1).
- ▶ Našroubujte úhelník závěsu Fig. 41 (2).

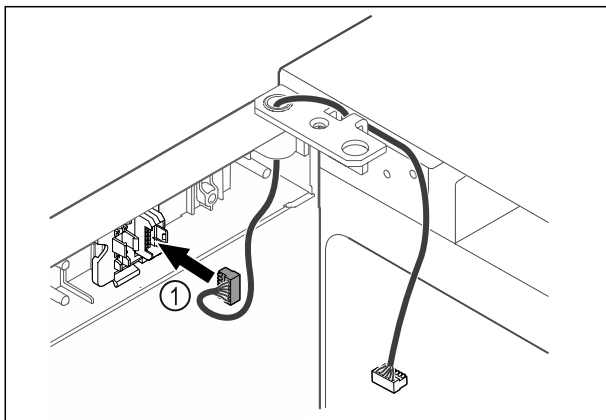


Fig. 42

- ▶ Zasuňte zástrčku Fig. 42 (1) do držáku zástrčky.

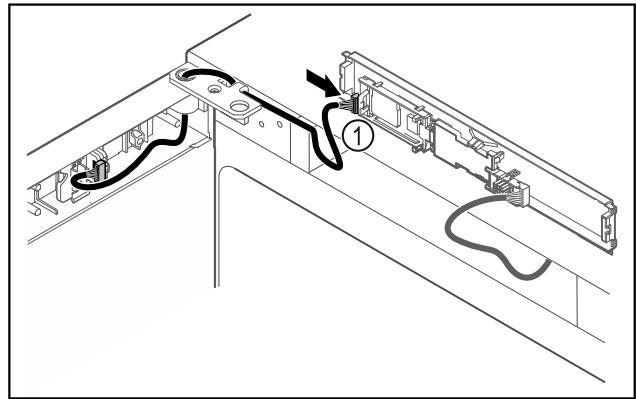


Fig. 43

- ▶ Připojte zástrčku Fig. 43 (1) na desku.

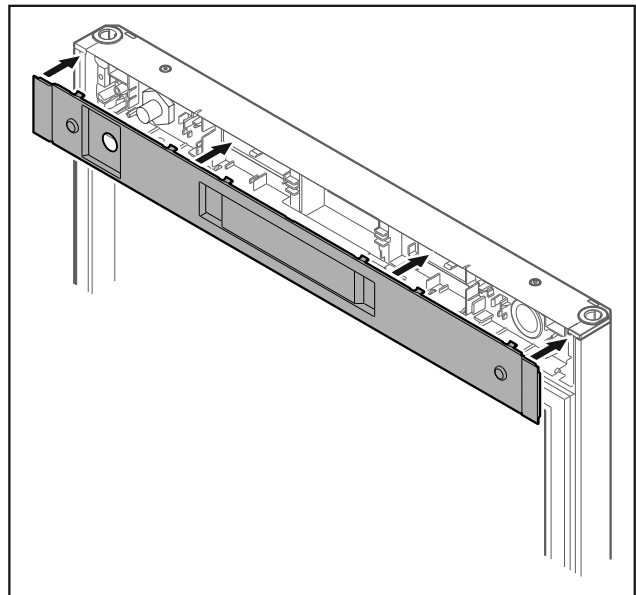


Fig. 44 *

- ▶ Kryt nasadte.*

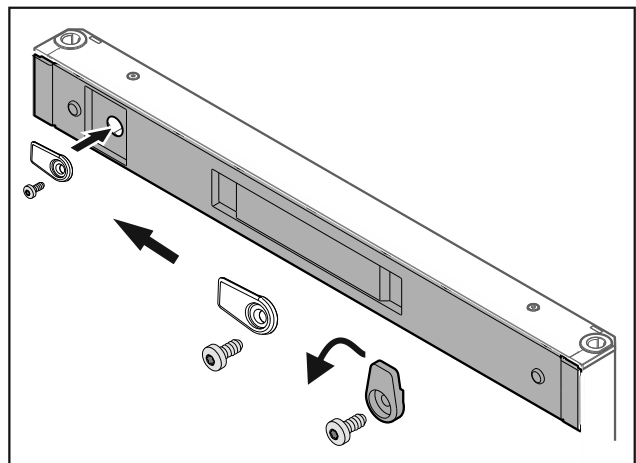


Fig. 45 *

- ▶ Našroubujte petlici.*

Vyrovnání dvířek

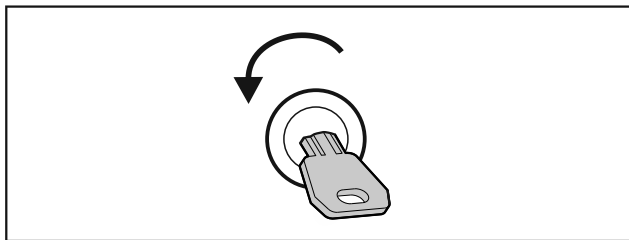


Fig. 46 *

- ▶ Otevřete dvířka.*

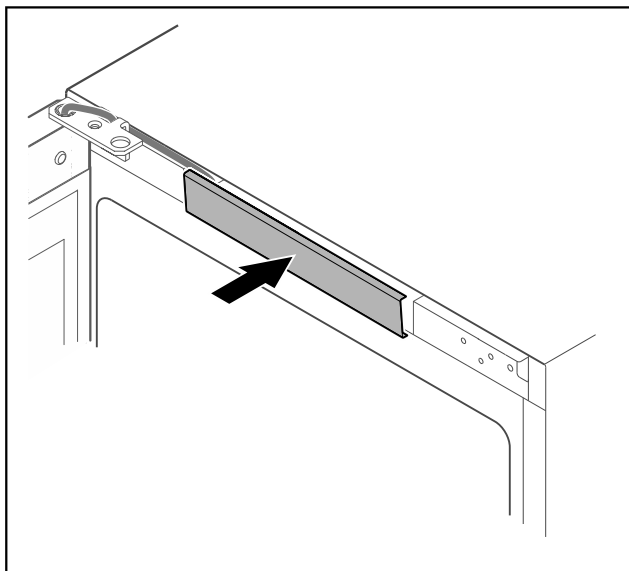


Fig. 47

- ▶ Zaklapněte prostřední kryt.

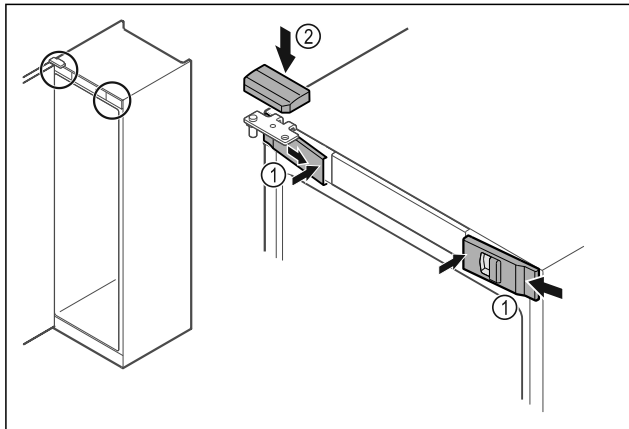


Fig. 48 *

- ▶ Přední kryty Fig. 48 (1) bočně zahákněte a zaklapněte dovnitř.*
- ▶ Horní kryt Fig. 48 (2) shora zaklapněte.*

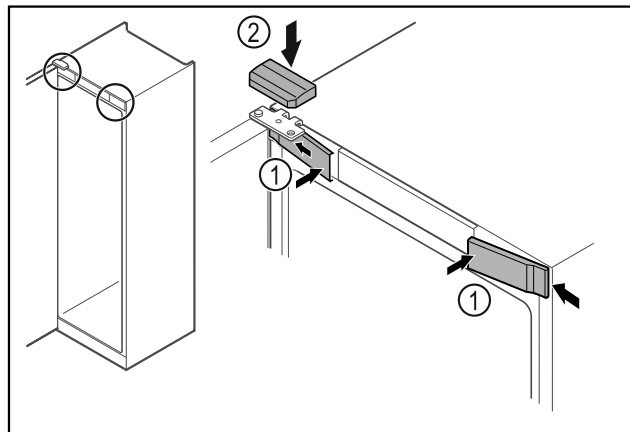


Fig. 49 *

- ▶ Přední kryty Fig. 49 (1) bočně zahákněte a zaklapněte.*
- ▶ Horní kryt Fig. 49 (2) shora zaklapněte.*
- ▶ Zavřete dvířka.
- ▷ Dveřní doraz je vyměněn.

15 Vyrovnání dvířek

Když nejsou dvířka rovná, můžete je seřídit dolním úhelníkem závěsu.

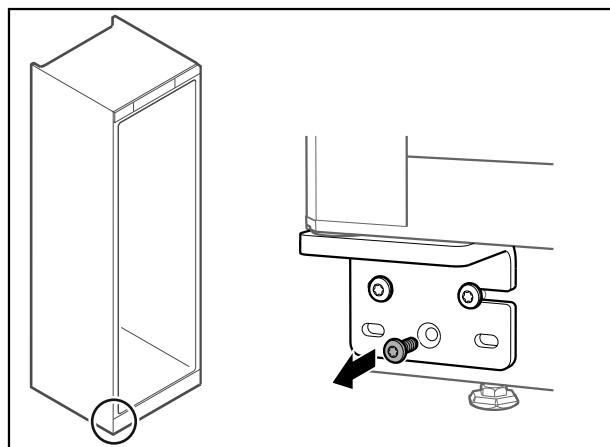


Fig. 50

- ▶ Odstraňte prostřední šroub z dolního úhelníku závěsu.

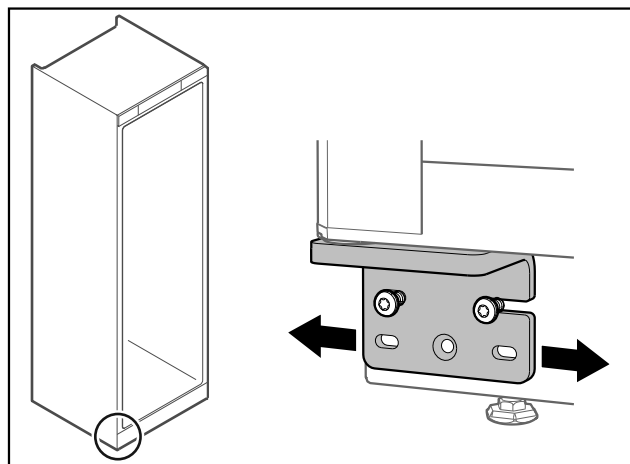


Fig. 51

- ▶ Lehce povolte oba šrouby a přesuňte dvířka úhelníkem závěsu doprava nebo doleva.
- ▶ Pevně utáhněte šrouby až na doraz (prostřední šroub již není zapotřebí).
- ▷ Dvířka jsou vyrovnaná do roviny.

16 Připojení spotřebiče k elektrickému napájení

▷ Spotřebič je připojený. První uvedení do provozu viz následující kapitola nebo návod k použití.



VÝSTRAHA

Nebezpečí úrazu elektrickým proudem a zranění v důsledku poškození spotřebiče nebo poškozeného přívodního kabelu! Ohrožení života a řezná poranění. Pokud došlo během přepravy k poškození spotřebiče nebo přívodního kabelu, můžete být usmrceni zásahem elektrickým proudem. Kromě toho se můžete přivodit řezné poranění o poškozené části skříně spotřebiče.

- ▶ Po přepravě zkontrolujte spotřebič a přívodní kabel, zda u nich nedošlo k poškození.
- ▶ Spotřebič za žádných okolností neuvádějte do provozu, pokud je spotřebič nebo přívodní kabel poškozen.
- ▶ Kontaktujte zákaznický servis.

Spotřebič připojíte k elektrické síti pomocí samostatně dodávaného přívodního síťového kabelu. Přívodní síťový kabel má na jednom konci zásuvku chladicího zařízení a na druhém konci síťovou zástrčku.

Zajistěte, aby byly splněny následující předpoklady:

- Spotřebič ani přívodní síťový kabel jsou nepoškozené.
- Spotřebič je předpisově ustavený. (viz 6 Odstranění přepravní pojistky)
- Požadavky na elektrické připojení jsou splněny. (viz 2 Podmínky instalace)
- Rozměry pro předpisové připojení jsou známy a dodrženy.
- Síťové napětí a frekvence odpovídají údajům na typovém štítku.
- Zásuvka má předpisové uzemnění a elektrické jištění.
- Vybavovací proud jističe je mezi 10 A a 16 A.
- Zásuvka je snadno přístupná a není umístěná za spotřebičem.

POZOR

Nebezpečí poškození v důsledku nesprávného provozu! Poškození elektrických komponent spotřebiče.

- ▶ Používejte pouze dodané přívodní kabely.



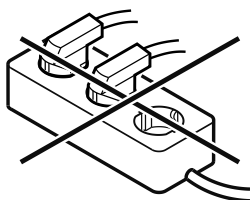
VÝSTRAHA

Nebezpečí požáru v důsledku nesprávného připojení!

Popáleniny.

Poškození spotřebiče.

- ▶ Nepoužívejte prodlužovací kabely.
- ▶ Nepoužívejte rozvodné lišty.



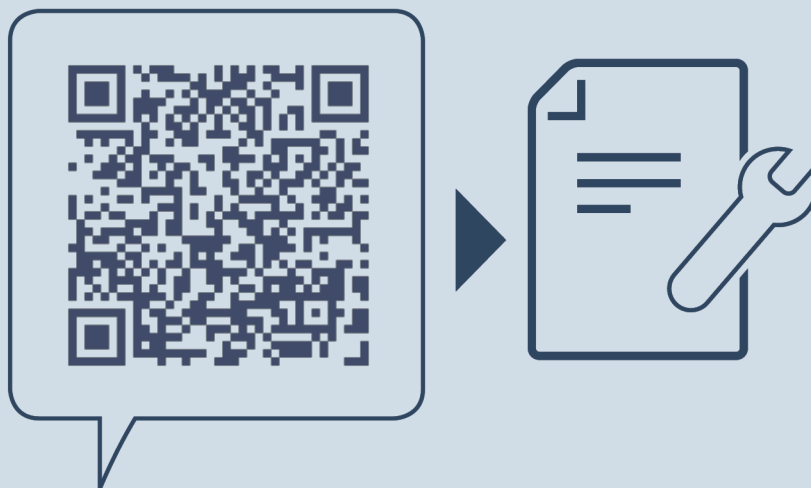
POZOR

Nebezpečí poškození v důsledku nesprávného připojení!

Poškození spotřebiče.

- ▶ Přístroj nepřipojujte k ostrůvkovým střídačům, jako např. solárním elektrárnám a benzínovým generátorům.

- ▶ Síťovou zástrčku přívodního síťového kabelu připojte na zdroj napětí.
- ▷ Na displeji se objeví symbol Standby.
- ▷ Pokud není do 60 sekund provedená žádná akce: Symbol Standby vybledne nebo zmizí.



home.liebherr.com/fridge-manuals

CS klimatizovaná skříň na víno

Datum vydání: 20241022

Index č. výrobku: 7083362-00

Liebherr-Hausgeräte GmbH
Memminger Straße 77-79
88416 Ochsenhausen
Deutschland