



Montavimo nurodymai

Quality, Design and Innovation



home.liebherr.com/fridge-manuals



LIEBHERR

Bendrieji saugos nurodymai

Turinys

| | | |
|-----------|--|-----------|
| 1 | Bendrieji saugos nurodymai..... | 2 |
| 2 | Pastatymo sąlygos..... | 3 |
| 2.1 | Patalpa..... | 3 |
| 2.2 | Prietaiso įmontavimas į virtuvės baldus..... | 3 |
| 2.3 | Kelių prietaisų pastatymas..... | 4 |
| 2.4 | Elektros prijungimas..... | 5 |
| 3 | Įrengimo matmenys..... | 5 |
| 4 | Reikalavimai vėdinimui..... | 5 |
| 5 | Elektros srovės tiekimo prijungimo matmenys.... | 6 |
| 6 | Prietaiso transportavimas..... | 6 |
| 7 | Prietaiso išpakavimas..... | 6 |
| 8 | Atstumą iki sienos nustatančių detalių montavimas..... | 6 |
| 9 | Prietaiso pastatymas..... | 6 |
| 10 | Prietaiso ištiesinimas..... | 7 |
| 11 | Pastačius..... | 7 |
| 12 | Pašalinkite pakuotę..... | 7 |
| 13 | *** Šaldiklio skyriaus durys*..... | 7 |
| 13.1 | Durų atidarymo krypties keitimas..... | 7 |
| 14 | Durų atidarymo krypties keitimas..... | 7 |
| 14.1 | Durų nuėmimas..... | 8 |
| 14.2 | Šaldiklio skyriaus durų keitimas*..... | 8 |
| 14.3 | Viršutinių atraminių detalių perkėlimas..... | 9 |
| 14.4 | Apatinių atraminių detalių perkėlimas..... | 9 |
| 14.5 | Atraminių durų detalių perkėlimas..... | 10 |
| 14.6 | Rankenų perkėlimas*..... | 11 |
| 14.7 | Durų montavimas..... | 12 |
| 14.8 | Durų išlygiavimas..... | 12 |
| 14.9 | Dengiamųjų plokštelių uždėjimas..... | 12 |
| 15 | Prietaiso prijungimas prie elektros srovės tiekimo linijos..... | 13 |

Gamintojas nuolat tobulina visus tipus ir modelius. Todėl, pasilikdami teisę keisti formą, įrangą ir technologiją, tikimės Jūsų supratimo.



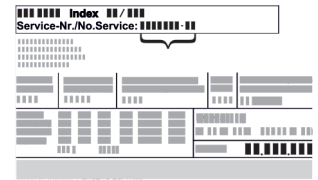
| Pikto-grama | Paaškinimas |
|---|---|
|  | Perskaitykite instrukciją Su savo naujojo prietaiso privalumais susipažinsite atidžiai perskaitę nurodymus, pateiktus šioje instrukcijoje. |
|  | Papildomos instrukcijos rasite internete Skaitmeninę instrukciją su papildoma informacija ir kitomis kalbomis rasite internete pagal QR kodą šios instrukcijos priekiniame puslapyje arba įvedę techninės priežiūros numerį ties home.liebherr.com/fridge-manuals . Techninės priežiūros numeris nurodytas specifikacijų lentelėje:  |

Fig. Atvaizdo pavyzdys

| Pikto-grama | Paaškinimas |
|---|--|
|  | Prietaiso tikrinimas Patikrinkite visas dalis, ar nėra transportavimo pažeidimų. Jei turite pretenzijų, kreipkitės į prekybos atstovą arba į klientų aptarnavimo tarnybą. |
|  | Nuokryptai Ši instrukcija galioja daugiau nei vienam modeliui, todėl joje gali pasitaikyti neatitikimų. Skirsniai, skirti tik tam tikriems prietaisams, pažymėti žvaigždute (*). |
|  | Nurodymai atlikti tam tikrus veiksmus ir atliktų veiksmų rezultatas Nurodymai atlikti tam tikrus veiksmus pažymėti ▶. Atliktų veiksmų rezultatai pažymėti ▷. |
|  | Vaizdo įrašai Vaizdo įrašus apie prietaisus rasite Liebherr-Hausgeräte YouTube kanale. |

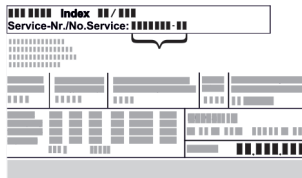
Atvirojo kodo licencijos:

Prietaise yra programinės įrangos komponentų, kurie naudoja atvirojo kodo licencijas. Informacijos apie naudojamas atvirojo kodo licencijas rasite čia: home.liebherr.com/open-source-licences

1 Bendrieji saugos nurodymai

- rūpestingai saugokite montavimo instrukciją, kad galėtumėte bet kada ja pasinaudoti.
- Jeigu prietaisą perduosite toliau, tuomet perduokite montavimo instrukciją kitiems savininkams.
- Norėdami tinkamai ir saugiai naudotis prietaisu, prieš įrengdami ir naudodamiesi atidžiai perskaitykite montavimo instrukciją. Visada laikykitės joje pateiktų nurodymų, saugos ir įspėjamųjų nuorodų. Jie / jos yra svarbūs (-ios), norint saugiai ir nepriekaištingai įrengti bei eksploatuoti prietaisą.
- Iš pradžių perskaitykite bendrąsias saugos nuorodas, pateiktas **naudojimo instrukcijos**, kuri yra šios montavimo instrukcijos dalis, skyriuje „Bendrosios saugos nuorodos“, ir jų laikykitės. Jei šios **naudojimo instrukcijos** neberasite, **ją** galite atsisiųsti internete, įvesdami techninės priežiūros numerį home.liebherr.com/fridge-manuals. Techninės priežiūros

numeris nurodytas specifikacijų lentelėje:



- Kai įrengiate prietaisą, laikykitės kituose skyriuose pateiktų įspėjimų ir kitų specialiųjų nuorodų:

| | | |
|--|-----------|--|
| | PAVOJUS | žymi tiesioginę pavojingą situaciją, kurios pasekmė, jeigu nepavyko išvengti, yra mirtis arba sunkūs kūno sužalojimai. |
| | ĮSPĖJIMAS | žymi pavojingą situaciją, kurios pasekmė, jeigu nepavyko išvengti, gali būti mirtis arba sunkūs kūno sužalojimai. |
| | ATSARGIAI | žymi pavojingą situaciją, kurios pasekmė, jeigu nepavyko išvengti, gali būti lengvi arba vidutinio sunkumo kūno sužalojimai. |
| | DĖMESIO | žymi pavojingą situaciją, kurios pasekmė, jeigu nepavyko išvengti, gali būti daiktų sugadinimas. |
| | Pastaba | žymi naudingus nurodymus ir patarimus. |

2 Pastatymo sąlygos



ĮSPĖJIMAS

Gaisro pavojus dėl drėgmės!

Sudrėkus maitinimo laidui arba srovę tiekiančioms detalėms, gali įvykti trumpasis jungimas.

- Prietaisas skirtas naudoti uždaroje patalpoje. Nenaudokite prietaiso atvirose vietose, taip pat ten, kur kaupiasi drėgmė arba kur užtrykšta vanduo.

Naudojimo paskirtis

- Statykite ir naudokite prietaisą tik uždaroje patalpoje.

2.1 Patalpa



ĮSPĖJIMAS

Bėgantis šaltnešis ir alyva!

Gaisras. Prietaiso viduje esantis šaldymo agentas yra nekenksmingas aplinkai, tačiau degus. Esanti alyva yra taip pat degi. Esant atitinkamai didelei koncentracijai ir sąlyčiui su išoriniu šilumos šaltiniu, bėgantis šaltnešis ir alyva gali užsidegti.

- Nepažeiskite šaltnešio sistemos vamzdelių ir kompresoriaus.

- Jei prietaisas statomas labai drėgnoje aplinkoje, ant jo išorinės sienelės gali kondensuotis vanduo.

Prietaiso pastatymo vietoje visada stenkitės užtikrinti gerą oro cirkuliaciją.

- Kuo daugiau šaltnešio yra Jūsų prietaise, tuo didesnė turi būti patalpa, kurioje stovi prietaisas. Per mažose patalpose, atsiradus nuotėkiui, gali susidaryti degus dujų ir oro mišinys. Vietai, kurioje statomas Jūsų prietaisas, 8 g šaltnešio būtina skirti ne mažiau nei 1 m³. Duomenys apie šaltnešio kiekį nurodyti duomenų lentelėje, pritvirtintoje prietaiso viduje.

2.1.1 Pagrindas patalpoje

- Grindys stovėjimo vietoje turi būti horizontalios ir lygios.
- Prietaiso pagrindas turi būti tokia pačia aukštyje, kaip ir nelygios grindys.

2.1.2 Padėties nustatymas patalpoje

- Nestatykite prietaiso į vietą, neapsaugotą nuo tiesioginių saulės spindulių, šalia radiatoriaus ir pan.
- Prietaisą galite statyti iš karto šalia orkaitės.
- Jei prietaisą statote iš karto šalia orkaitės, gali šiek tiek padidėti energijos sąnaudos. Tai priklauso nuo orkaitės naudojimo trukmės ir naudojimo intensyvumo.
- Prietaisą galine puse ir, naudodami pridedamas atstumą iki sienos nustatančias detales (žr. toliau), visada statykite tiesiai prie sienos.

2.2 Prietaiso įmontavimas į virtuvės baldus

Prietaiso galite statyti tarp spintelių.

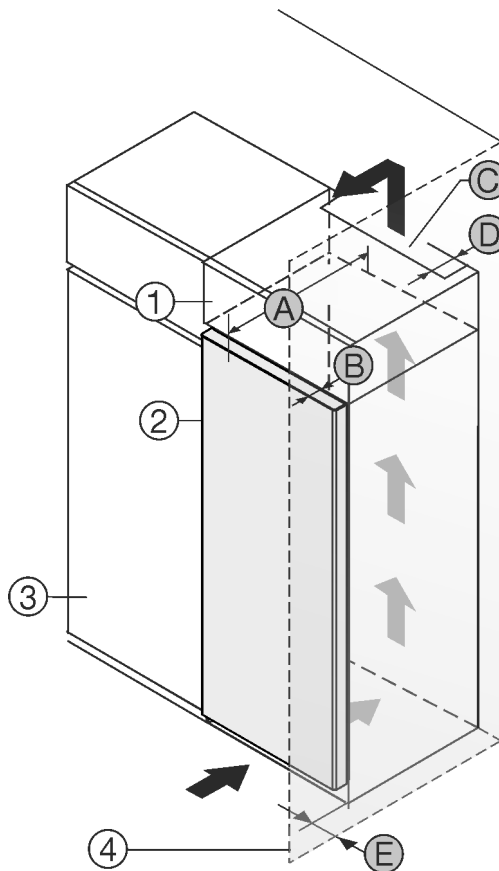


Fig. 1

(1) Uždedama spintelė *

(2) Prietaisas *

(3) Virtuvės spinta *

(B) Durų gylis *

(C) Vėdinimo angos skerspjuvis *

(D) Atstumas iki galinės prietaiso pusės *

Pastatymo sąlygos

(4) Sieną *

(E) Atstumas iki prietaiso pusės *

(A) Prietaiso gylis *

Prietaisą galite statyti iš karto šalia virtuvės spintelės Fig. 1 (3)*

Galinėje uždedamos spintelės pusėje turi likti tarpas ventiliacijai, kurio gylis Fig. 1 (D) būtų per visą uždedamos spintelės plotį.*

Po patalpos lubomis turi būti laikomasi vėdinimo angos skerspjūvio Fig. 1 (C)*

Jei prietaisas su lankstais statomas greta sienos Fig. 1 (4), mažiausias atstumas tarp prietaiso ir sienos turi būti 13 mm.*

Jei prietaisas su lankstais statomas greta sienos Fig. 1 (4), mažiausias atstumas tarp prietaiso ir sienos turi būti 20 mm.*

Kad durys atsidarytų iki galo, palyginti su šaldytuvo priekiu, prietaisas turi išsikišti bent per savo durų gylį Fig. 1 (B). Priklausomai nuo virtuvės spintelėlių Fig. 1 (3) gylio ir atstumų iki sienos nustatančių detalių naudojimo, prietaisas gali išsikišti daugiau.*

| Prietaisas be rankenos / su suėmimo įduba:* | |
|---|--------------------------|
| A | 675 mm * |
| B | 75 mm |
| C | min. 300 cm ² |
| D | min. 50 mm |
| E | min. 13 mm |

* Naudojant atstumą iki sienos nustatančias detales, matmuo padidėja 15 mm (žr. 8 Atstumą iki sienos nustatančių detalių montavimas).*

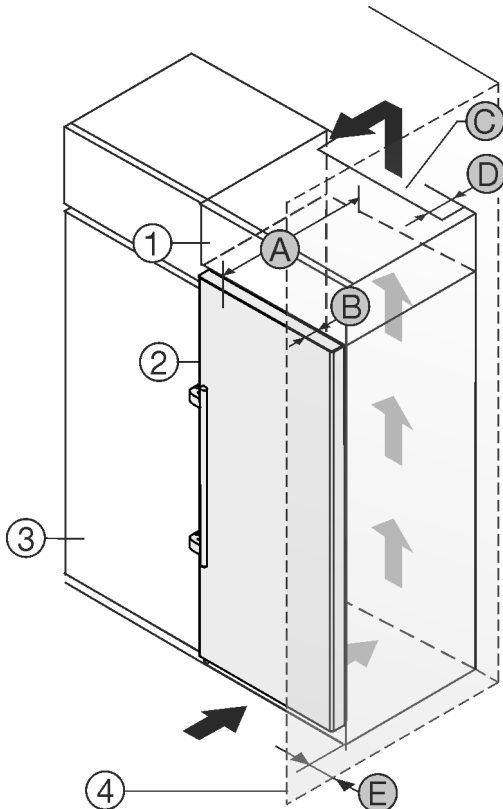


Fig. 2

(1) Uždedama spintelė *

(2) Prietaisas *

(3) Virtuvės spinta *

(B) Durų gylis *

(C) Vėdinimo angos skerspjūvis *

(D) Atstumas iki galinės prietaiso pusės *

(4) Sieną *

(E) Atstumas iki prietaiso pusės *

(A) Prietaiso gylis *

Prietaisą galite statyti iš karto šalia virtuvės spintelės Fig. 2 (3)*

Galinėje uždedamos spintelės pusėje turi likti tarpas ventiliacijai, kurio gylis Fig. 2 (D) būtų per visą uždedamos spintelės plotį.*

Po patalpos lubomis turi būti laikomasi vėdinimo angos skerspjūvio Fig. 2 (C)*

Jei prietaisas su lankstais statomas greta sienos Fig. 2 (4), mažiausias atstumas tarp prietaiso ir sienos turi būti 57 mm. Tai atitinka rankenų išsikišimą esant atvertoms durims.*

Kad durys atsidarytų iki galo, palyginti su šaldytuvo priekiu, prietaisas turi išsikišti bent per savo durų gylį Fig. 2 (B). Priklausomai nuo virtuvės spintelėlių Fig. 2 (3) gylio ir atstumų iki sienos nustatančių detalių naudojimo, prietaisas gali išsikišti daugiau.*

| Prietaisai su svirtine rankena:* | |
|----------------------------------|--------------------------|
| A | 675 mm * |
| B | 75 mm |
| C | min. 300 cm ² |
| D | min. 50 mm |
| E | min. 57 mm |

* Naudojant atstumą iki sienos nustatančias detales, matmuo padidėja 15 mm (žr. 8 Atstumą iki sienos nustatančių detalių montavimas).*

Įsitikinkite, kad laikomasi šių sąlygų:

- laikomasi nišos matmenų.
- laikomasi reikalavimų vėdinimui (žr. 4 Reikalavimai vėdinimui).

2.3 Kelių prietaisų pastatymas

Prietaisai suprojektuoti skirtingiems pastatymo būdams. Jei norite pastatyti kelis prietaisus vieną šalia kito arba vieną ant kito, įsitikinkite, kad laikomasi šių reikalavimų:

- Prietaisus statykite vieną šalia kito arba vieną virš kito tik tuo atveju, jei jie yra tam suprojektuoti.
- Atkreipkite dėmesį į nuorodas ir toliau pateiktą lentelę.

PRANEŠIMAS

Gedimo pavojus dėl vandens kondensato!

- ▶ Nestatykite prietaiso iš karto šalia kito šaldytuvo / šaldiklio.

| Modelis | Pastatymo būdas |
|---|----------------------|
| Visi modeliai | Po vieną |
| Modeliai, kurių pavadinimas prasideda S.... | „Side-by-Side“ (SBS) |

3 Įrengimo matmenys



Fig. 3

| | h | a | b | b' | c | c' | d | d' |
|---------------|------|-----|------------------|------------------|-----|-----|-------------------|------|
| R.. 42.. | 1255 | 597 | 675 ^x | – | 609 | – | 1217 ^x | – |
| R... 46.. | 1455 | 597 | 675 ^x | – | 609 | – | 1217 ^x | – |
| Kf 46Z00 | 1455 | 597 | 675 ^x | – | 609 | – | 1217 ^x | – |
| R... 50.. | 1655 | 597 | 675 ^x | – | 609 | – | 1217 ^x | – |
| R(B)... 52.. | 1855 | 597 | 675 ^x | – | 609 | – | 1217 ^x | – |
| KB 52Vc20 | 1855 | 597 | 675 ^x | – | 609 | – | 1217 ^x | – |
| Ksfe 52Z20 | 1855 | 597 | 675 ^x | – | 609 | – | 1217 ^x | – |
| SR(B)... 5220 | 1855 | 597 | 675 ^x | – | 609 | – | 1217 ^x | – |
| SR(B)sdh 5220 | 1855 | 597 | 675 ^x | 719 ^x | 609 | 654 | 1217 ^x | 1222 |
| SR... 5230 | 1855 | 597 | 675 ^x | 719 ^x | 609 | 654 | 1215 ^x | 1222 |
| RD... 52.. | 1855 | 597 | 675 ^x | – | 609 | – | 1217 ^x | – |

^x Prietaisų su pridedamomis atstumą iki sienos nustatančiomis detalėmis matmuo padidėja 15 mm (žr. 8 Atstumą iki sienos nustatančių detalių montavimas).

4 Reikalavimai vėdinimui

PRANEŠIMAS

Pažeidimo pavojus dėl perkaitimo esant nepakankamam vėdinimui!

Esant nepakankamam vėdinimui, gali būti pažeistas kompresorius.

- ▶ Užtikrinkite pakankamą vėdinimą.
- ▶ Laikykitės vėdinimo reikalavimų.

Jei prietaisas integruojamas į virtuvės baldus, būtina laikytis šių reikalavimų vėdinimui:

- Galioja tokia pagrindinė taisyklė: kuo didesnis ventiliacinio tarpo skerspjūvis, tuo prietaisas naudoja mažiau energijos.

| Modelis | Pastatymo būdas |
|--------------------------------------|--|
| Modeliai be šoninių sienelių šildymo | <p>Vienas šalia kito: statykite prietaisus A 70 mm atstumu tarp prietaisų. Jei nesilaikysite šio atstumo, ant šoninių sienelių tarp prietaisų susidarys kondensato.</p> <p>Prie išorinės sienos: statykite A atstumu, kaip statote vieną šalia kito. Jei nesilaikysite šio atstumo, ant šoninės prietaiso sienelės gali susidaryti kondensato.</p> |

Modeliai ir jų pastatymo būdas

Prietaisus surinkite pagal atskirą montavimo instrukciją.

2.4 Elektros prijungimas



ĮSPĖJIMAS

Gaisro pavojus netinkamai pastačius!

Kai tinklo kabelis arba kištukas liečia galinę prietaiso pusę, prietaiso vibracija gali pažeisti tinklo kabelį arba kištuką, todėl gali įvykti trumpasis jungimas.

- ▶ Atkreipkite dėmesį į tai, kad kai statote prietaisą tinklo kabelis nebūtų prispaustas po prietaisu.
- ▶ Pastatykite prietaisą taip, kad kištukai arba tinklo kabeliai nesiliestų.
- ▶ Į galinės prietaiso pusės srityje esančius kištukinius lizdus nejunkite jokių prietaisų.
- ▶ Keliagubų kištukinių lizdų arba skirstomųjų juostelių ir kitų elektroninių prietaisų (pvz., halogeninių transformatorių) **negalima** montuoti ir naudoti galinėje prietaisų pusėje.

Elektros srovės tiekimo prijungimo matmenys

5 Elektros srovės tiekimo prijungimo matmenys

Elektros srovės prijungimo jungtis yra galinėje prietaiso pusėje. Kad galėtumėte saugiai prijungti savo prietaisą, įsitinkite, kad įvykdytos šios sąlygos:

- ❑ Elektros srovės tiekimo jungties matmenys yra žinomi ir jų laikomasi. Žr. lentelę apačioje.
- ❑ Elektros srovės tiekimas prijungiamas pagal instrukciją. (žr. 15 Prietaiso prijungimas prie elektros srovės tiekimo linijos)

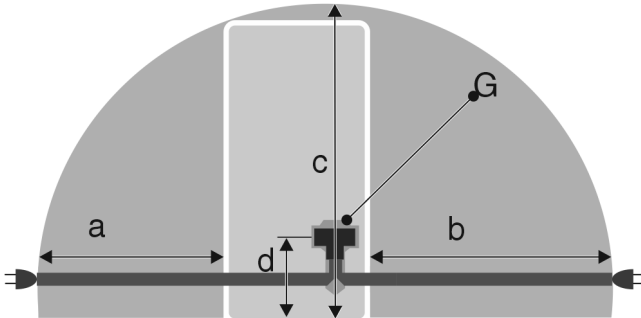


Fig. 4 Šaldytuvai

- (a) Maksimalus turimas prijungimo prie tinklo laido ilgis
- (b) Maksimalus turimas prijungimo prie tinklo laido ilgis
- (c) Maksimalus turimas vertikalus prijungimo prie tinklo laido ilgis
- (d) Atstumas nuo prietaiso kištuko iki grindų
- (G) Prietaiso kištukas

| 600 mm pločio prietaisams: | |
|----------------------------|-----------|
| a | ~ 1350 mm |
| b | ~ 1800 mm |
| c | ~ 2050 mm |
| d | ~ 150 mm |

6 Prietaiso transportavimas

Transportuodami prietaisą atkreipkite dėmesį į tai:

- ▶ Transportuokite prietaisą pastatytą.
- ▶ Transportuokite prietaisą, padedami dviejų asmenų.

Pirmą kartą pradėdami eksploatuoti:

- ▶ transportuokite prietaisą supakuotą.

Kai prietaisas transportuojamas po pirmosios eksploatacijos pradžios (pvz., persikraustant arba valant):

- ▶ ištuštinkite prietaisą;
- ▶ užfiksuokite duris, kad jos netikėtai atsidarytų.

7 Prietaiso išpakavimas

Jeigu prietaisui buvo padaryta žalos, iš karto, prieš prijungdami prietaisą, kreipkitės į tiekėją.

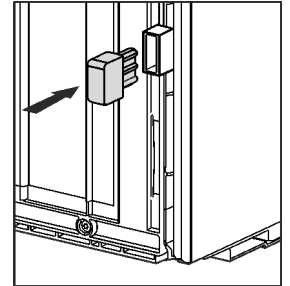
- ▶ Patikrinkite prietaisą ir pakuotę, ar nėra transportavimo pažeidimų. Jei manote, kad yra kokių nors pažeidimų, nedelsdami kreipkitės į tiekėją.
- ▶ Nuo galinės prietaiso pusės ir šoninių sienelių nuimkite visas medžiagas, kurios gali trukdyti tinkamai pastatyti arba vėdintis.
- ▶ Nuimkite nuo prietaiso visas apsaugines plėveles. Tuo metu nenaudokite smailių arba aštrių daiktų!

- ▶ Nuimkite maitinimo laidą nuo užpakalinės prietaiso sienelės. Nuimkite laido laikiklį, kitaip dėl vibracijos gali atsirasti vibracijos sukeltas triukšmas!

8 Atstumą iki sienos nustatančių detalių montavimas

Naudojant atstumą iki sienos nustatančias detales, Jūsų prietaisas pasieks deklaruotąsias elektros sąnaudas ir, esant didelei aplinkos drėgmei, nesusidarys kondensato. Be atstumą iki sienos nustatančių detalių veiks visos prietaiso funkcijos, tačiau bus šiek tiek didesnės energijos sąnaudos.

Jei naudojate su atstumą iki sienos nustatančiomis detalėmis, prietaiso gylis padidėja maždaug 15 mm.



- ▶ Prietaisas su pridedamomis atstumą iki sienos nustatančiomis detalėmis: Atstumą iki sienos nustatančias detales įstatykite galinėje prietaiso pusėje, kairėje ir dešinėje pusėse apačioje.

9 Prietaiso pastatymas



PERSPĖJIMAS

Pavojus susižeisti dėl sunkaus prietaiso!

- ▶ Prietaisą į jo pastatymo vietą turi transportuoti du asmenys.



ĮSPĖJIMAS

Gaisro pavojus dėl trumpojo jungimo!

- ▶ Prieš statydami prietaisą: nelenkite, nesuspauskite ir nepažeiskite maitinimo laido.
- ▶ Neeksploatuokite prietaiso su pažeistu maitinimo laidu.



ĮSPĖJIMAS

Pavojus susižaloti ir apgadinti dėl nestabilaus prietaiso!

Prietaisas gali apvirsti.

- ▶ Pritvirtinkite prietaisą pagal nurodymus.



ĮSPĖJIMAS

Pavojus susižeisti ir sugadinti prietaisą!

- ▶ Nedėkite ant prietaiso šilumą skleidžiančių aparatų, pvz., mikrobangų krosnelės, skrudintuvo ir pan.!

Įsitinkite, kad laikomasi šių sąlygų:

- ❑ Perstumkite prietaisą tik tuščią.
- ❑ Statykite prietaisą tik padedami kito asmens.
- ▶ Paimkite maitinimo laidą iš priedų.
- ▶ Įstatykite maitinimo laido „šaltojo prijungimo“ jungtį iki galo į prietaiso kištuką galinėje prietaiso pusėje. Patikrinkite, ar tvirtai laikosi „šaltojo prijungimo“ jungtis.
- ▶ Prireikus naudodami virvutę, nutieskite tinklo kištuką laisvai prieinamo kištukinio lizdo link.

10 Prietaiso ištiesinimas

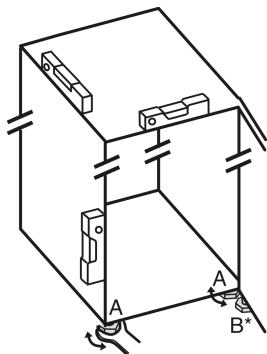


Fig. 5

- ▶ Išsukite reguliavimo kojeles Fig. 5 (A) pridedamu veržliarakčiu ir naudodami gulsčiuką, kol prietaisas stovės tvirtai ir lygiai.



PERSPĖJIMAS

Pavirtus ir iškritus prietaiso durims, kyla pavojus susižeisti ir sugadinti prietaisą!*

Jei papildoma reguliavimo kojelė apatinėje atraminėje gembėje blogai priglunda prie žemės, gali iškristi durelės arba apvirsti prietaisas. Dėl to galima patirti materialinės žalos ir sužalojimų.

- ▶ Išsukite papildomą reguliavimo kojelę nuo atraminės gembės pagal instrukciją.
- ▶ Išsukite reguliavimo kojelę Fig. 5 (B) atraminėje gembėje, naudodami pridedamą veržliaraktį, kol ji priglus prie žemės.
- ▶ Pasukite reguliavimo kojelę Fig. 5 (B) dar 90°.
- ▷ Prietaisas išlygiuotas.

11 Pastačius

- ▶ Nuo visų išorinių prietaiso korpuso paviršių pašalinkite apsaugines plėveles.
- ▶ Nuo visų apdailos juostelių pašalinkite apsaugines plėveles.
- ▶ Nuo visų apdailos juostelių ir stalčių priekinių sienelių pašalinkite apsaugines plėveles.
- ▶ Nuo galinės nerūdijančio plieno sienelės pašalinkite apsaugines plėveles.
- ▶ Nuimkite visas detales, užtikrinančias saugumą transportavimo metu.
- ▶ Išvalykite prietaisą. (žr. naudojimo instrukciją)
- ▶ Užsirašykite tipą (modelį, numerį), prietaiso pavadinimą, prietaiso / serijos numerį, pirkimo datą ir pardavėjo adresą.

12 Pašalinkite pakuotę



ĮSPĖJIMAS

Pavojus uždusti dėl pakavimo medžiagų ir plėvelės!
▶ Neleiskite vaikams žaisti pakavimo medžiagomis.

Pakuotė pagaminta iš pakartotinai panaudojamų medžiagų:

- gofruotojo kartono / kartono;
- dalių iš putų polistirolo;
- polietileninių plėvelių ir maišelių;
- polipropileninių tvirtinimo juostų;
- vinimis sukaltų medinių rėmų su polietilene poveržle*

- ▶ Pakuotės medžiagas pristatykite į oficialių atliekų surinkimo ir perdirbimo punktą.

13 **** šaldiklio skyriaus durys*

**** šaldiklio skyriaus durų atidarymo kryptį galite paprastai pakeisti, keisdami durų atidarymo kryptį. Jei šaldytuvo durys atsidaro daugiau nei 115° (1), šaldiklio skyrių galima atidaryti taip pat ir nepakeitus durų atidarymo krypties. Jei prietaiso durų atidarymo kampas yra mažesnis (2), reikia pakeisti durų atidarymo kryptį.

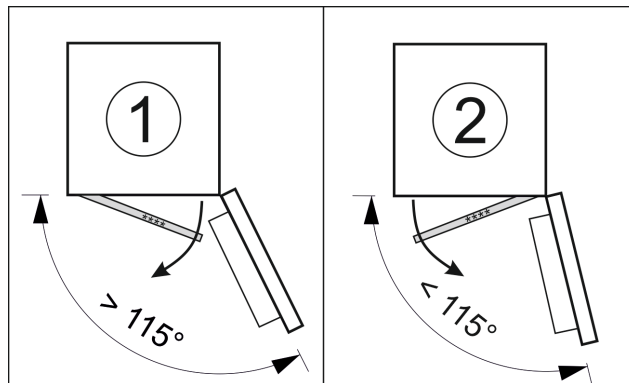


Fig. 6

13.1 Durų atidarymo krypties keitimas

Durų atidarymo krypties keitimo slankiklis yra apačioje, gali-
nėje **** šaldiklio skyriaus durų pusėje.

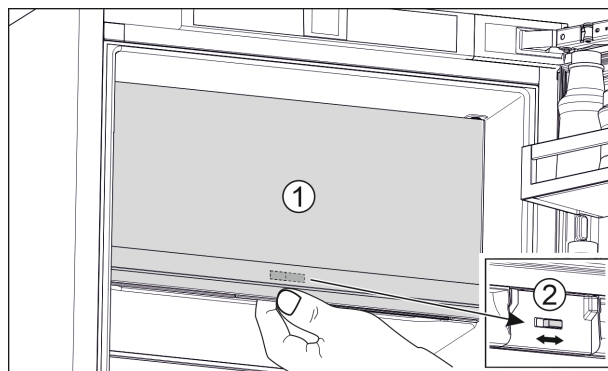
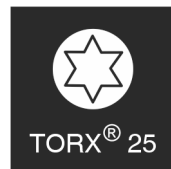
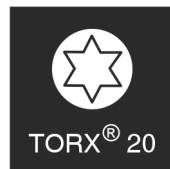
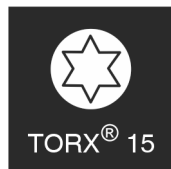


Fig. 7

- ▶ Uždarykite **** šaldiklio skyriaus duris (1).
- ▶ Suimkite **** šaldiklio skyriaus duris iš apačios.
- ▶ Perstumkite slankiklį (2) arba į dešinę, arba į kairę.

14 Durų atidarymo krypties keitimas

Įrankis



Durų atidarymo krypties keitimas

Fig. 8

PRANEŠIMAS

Pažeidimo pavojus dėl durų susidūrimo!

Prietaisų pažeidimas statant Side-by-Side. Jei du prietaisus statote vieną šalia kito, juos išdėstydami Side-by-Side, abiejų prietaisų durų atidarymo kryptis nurodyta gamykloje.

► Pastatymas Side-by-Side: nekeiskite durų atidarymo krypties.

Prietaisams **be uždarymo amortizatoriaus** galioja skirsniai:

- Prietaisams **be** uždarymo amortizatoriaus
- Visiems prietaisams

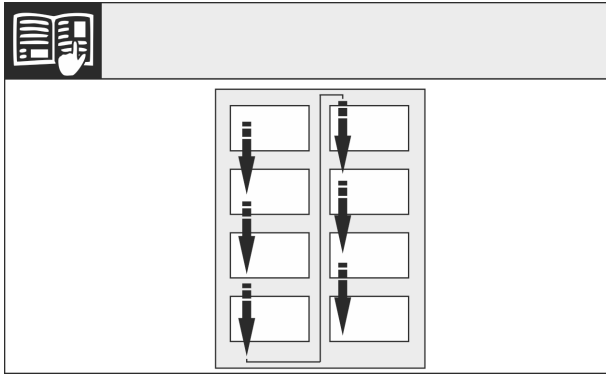


Fig. 9

Atkreipkite dėmesį į lazerio kryptį.

14.1 Durų nuėmimas

Pastaba

► Prieš išimdami duris, iš durų lentynėlių išimkite maisto produktus, kad jie neiškristų.

Prietaisams **be uždarymo amortizatoriaus**:

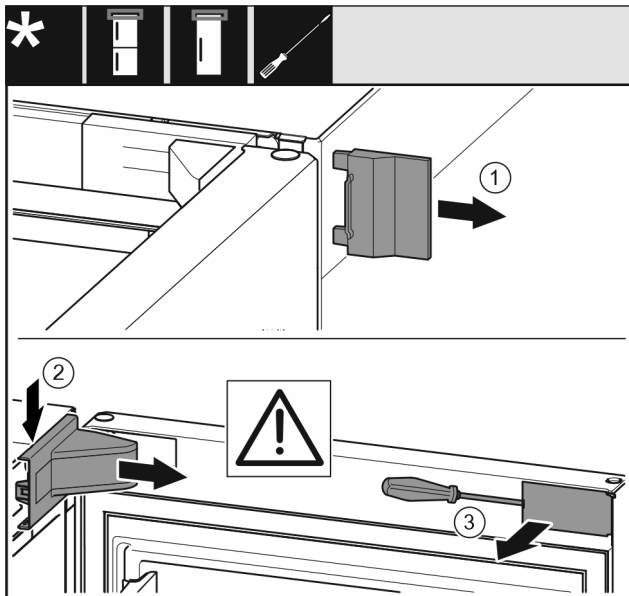


Fig. 10

► Atidarykite duris.

PRANEŠIMAS

Pažeidimo pavojus!

Jeigu bus pažeistas durų tarpiklis, durys gali tinkamai neuždaryti, o vėsinimas bus nepakankamas.

► Nepažeiskite durų tarpiklio atsuktuvu!

► Nuimkite išorinę dengiamąją plokštelę Fig. 10 (1).

► Atfiksukite atraminės gembės dengiamąją plokštelę Fig. 10 (2) ir ją nuimkite.

► Išdrožiniu atsuktuvu atfiksukite apdailos skydelį Fig. 10 (3) ir pasukite jį į šoną.

Visiems prietaisams:

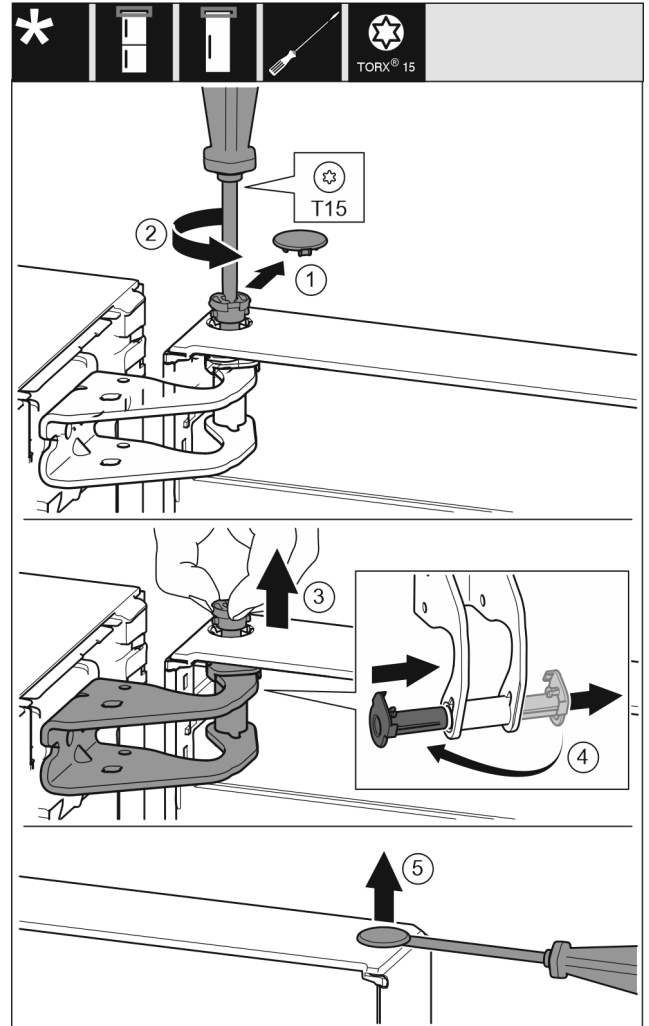


Fig. 11



PERSPĖJIMAS

Pavojus susižeisti, jeigu durys išvirstų!

- Tvirtai laikykite duris.
- Atsargiai padėkite duris į šalį.

► Pakelkite duris ir pastatykite jas į šoną.

14.2 Šaldiklio skyriaus durų keitimas*

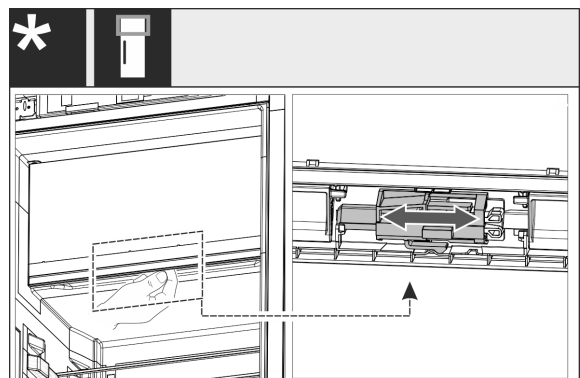


Fig. 12

- ▶ Esant prietaisams su vieneriomis durimis: Pakeiskite 4 žvaigždučių stalčiaus durų atidarymo kryptį, perstumdami svirtį. Tam 4 žvaigždučių stalčiaus durys turi būti uždarytos. Perstumkite svirtį iš apačios galinėje durų pusėje.

14.3 Viršutinių atraminių detalių perkėlimas

Visiems prietaisams:



ĮSPĖJIMAS

Sužeidimo pavojus dėl virstančių durų!

Jei atraminės detalės nepakankamai tvirtai priveržtos, durys gali išvirsti. Taip galima patirti sunkių sužeidimų. Be to, jei durys neužsidaro, tuomet prietaisas blogai šaldo.

- ▶ Tvirtai prisukite atramines gembes / atraminiais varžtais 4 Nm.
- ▶ Patikrinkite visus varžtus ir, jei reikia, juos priveržkite.

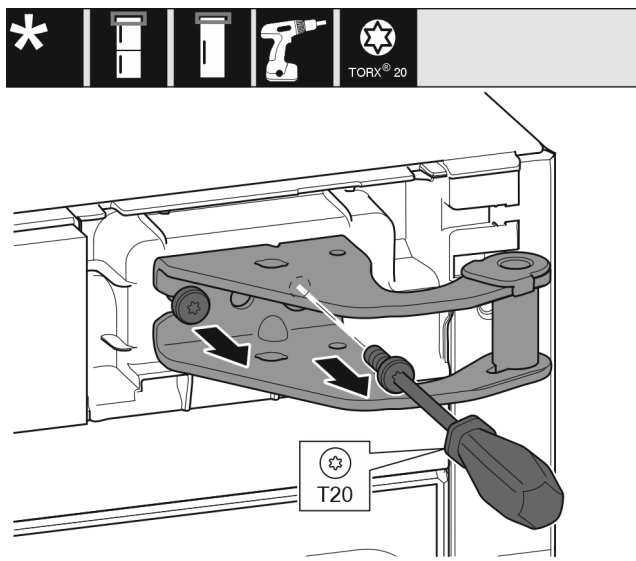


Fig. 13

- ▶ Atsukite atsuktuvu abu varžtus.
- ▶ Kilstelėkite ir pašalinkite atraminę gembę.

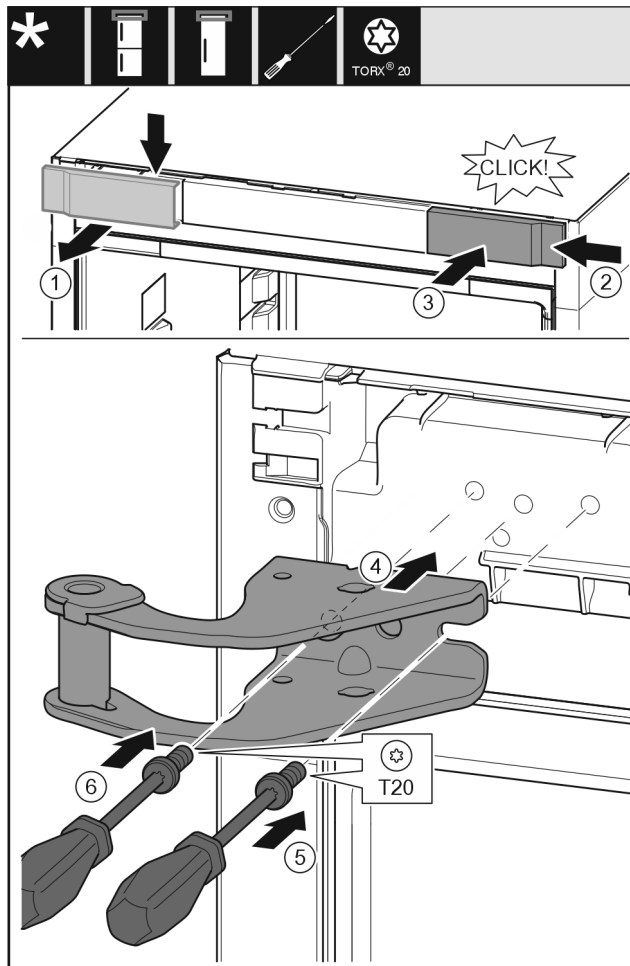


Fig. 14

- ▶ Nuimkite dengiamąją plokštelę Fig. 14 (1) nuo viršaus į priekį.
- ▶ Pasukę 180°, užkabinkite dengiamąją plokštelę Fig. 14 (2) kitoje pusėje, iš dešinės pusės.
- ▶ Užfiksuokite dengiamąją plokštelę Fig. 14 (3).
- ▶ Uždėkite viršutinę atraminę gembę Fig. 14 (4).
- ▶ Įkiškite varžtą Fig. 14 (5) atsuktuvu ir tvirtai prisukite.
- ▶ Įkiškite varžtą Fig. 14 (6) atsuktuvu ir tvirtai prisukite.

14.4 Apatinių atraminių detalių perkėlimas

Visiems prietaisams:



ĮSPĖJIMAS

Sužeidimo pavojus dėl virstančių durų!

Jei atraminės detalės nepakankamai tvirtai priveržtos, durys gali išvirsti. Taip galima patirti sunkių sužeidimų. Be to, jei durys neužsidaro, tuomet prietaisas blogai šaldo.

- ▶ Tvirtai prisukite atramines gembes / atraminiais varžtais 4 Nm.
- ▶ Patikrinkite visus varžtus ir, jei reikia, juos priveržkite.

Durų atidarymo krypties keitimas

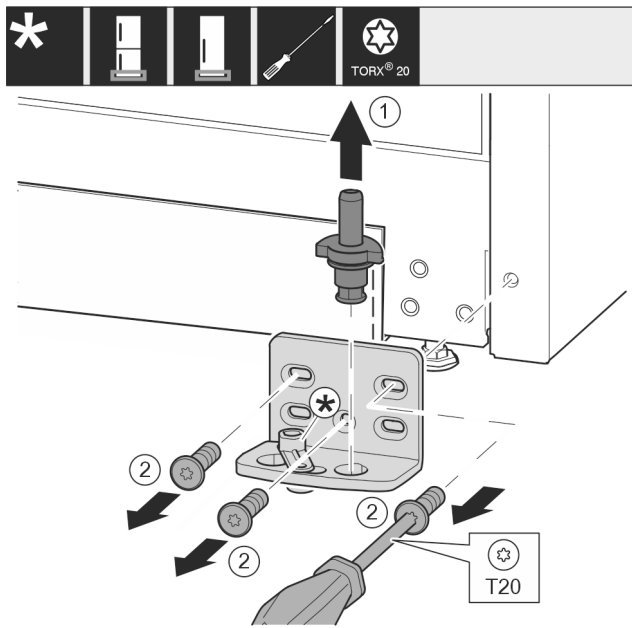


Fig. 15

- ▶ Visiškai ištraukite atraminį kaištį Fig. 15 (1) į viršų.
- ▶ Išsukite varžtus Fig. 15 (2) atsuktuvu ir nuimkite atraminę gembę.

Prietaisams be uždarymo amortizatoriaus:

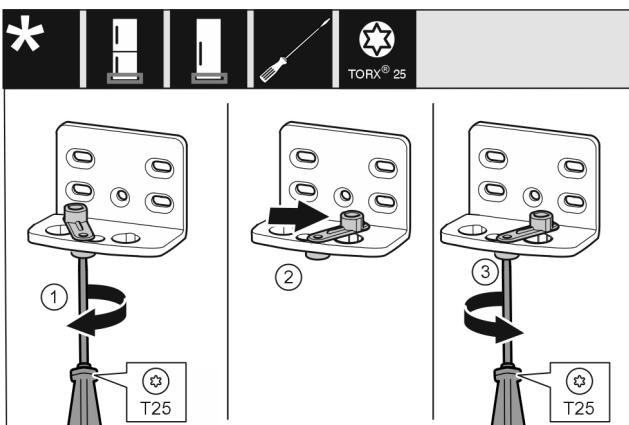


Fig. 16

- ▶ Atlaisvinkite varžtą Fig. 16 (1) atsuktuvu.
- ▶ Pakelkite pagalbinį durų uždarymo įtaisą Fig. 16 (2) ir 90° kampu pasukite į dešinę kiaurymėje.
- ▶ Tvirtai prisukite varžtą Fig. 16 (3) atsuktuvu.

Visiems prietaisams:

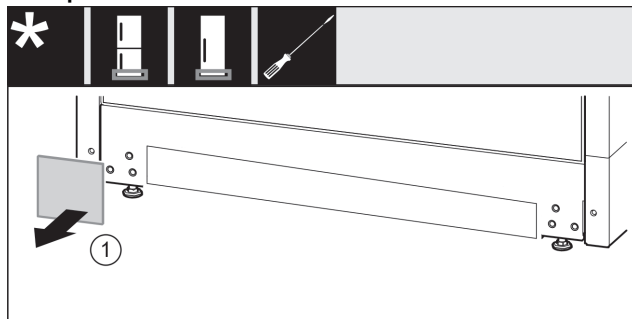


Fig. 17

- ▶ Nuimkite dengiamąją plokštelę Fig. 17 (1).

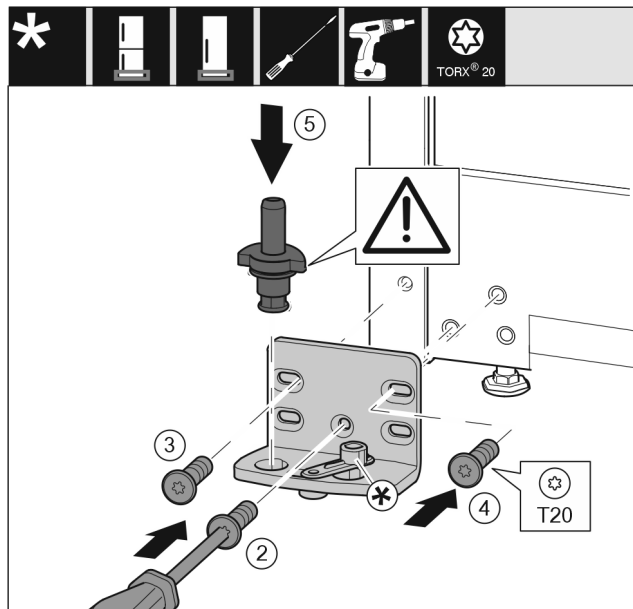


Fig. 18

- ▶ Uždėkite atraminę gembę kitoje pusėje ir prisukite atsuktuvu. Pradėkite nuo varžto Fig. 18 (2) apačioje viduryje.
- ▶ Tvirtai prisukite varžtą Fig. 18 (3) ir varžtą Fig. 18 (4).
- ▶ Įstatykite atraminį kaištį Fig. 18 (5) iki galo. Atkreipkite dėmesį į tai, kad fiksavimo kumštelis būtų nukreiptas į galą.

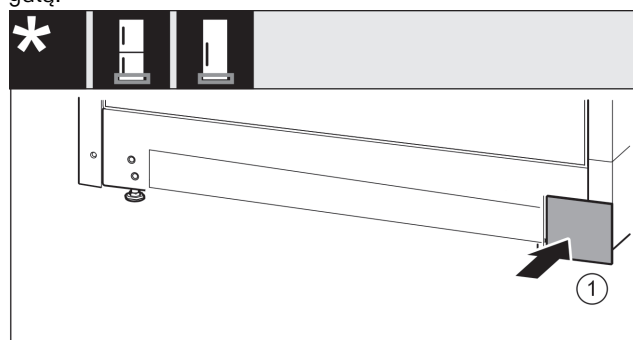


Fig. 19

- ▶ Vėl uždėkite dengiamąją plokštelę Fig. 19 (1) kitoje pusėje.

14.5 Atraminė durų detalių perkėlimas

Prietaisams be uždarymo amortizatoriaus:



ĮSPĖJIMAS

Sužeidimo pavojus dėl virstančių durų!
Jei atraminės detalės nepakankamai tvirtai priveržtos, durys gali išvirsti. Taip galima patirti sunkių sužeidimų. Be to, jei durys neužsidaro, tuomet prietaisas blogai šaldo.

- ▶ Tvirtai prisukite atramines gembes / atraminiais varžtais 4 Nm.
- ▶ Patikrinkite visus varžtus ir, jei reikia, juos priveržkite.

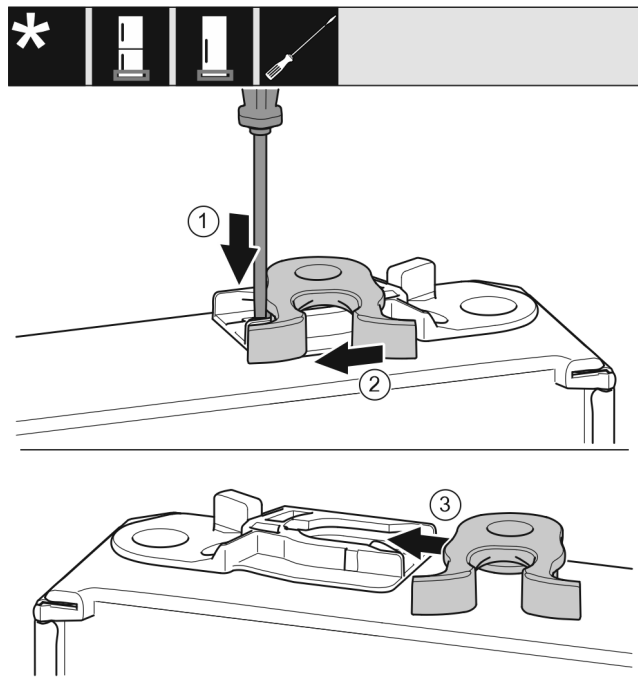


Fig. 20

- ▶ Apatinė durų pusė nukreipta į viršų: pasukite duris.
- ▶ Paspauskite antdėklą Fig. 20 (1) išdrožiniu atsuktuvu žemyn.
- ▶ Ištraukite uždarymo kabliuką Fig. 20 (2) iš kreipiamosios.
- ▶ Uždarymo kabliuką Fig. 20 (3) kitoje pusėje įstumkite į kreipiamąją.
- ▶ Viršutinė durų pusė nukreipta į viršų: pasukite duris.

14.6 Rankenų perkėlimas*

Visiems prietaisams:

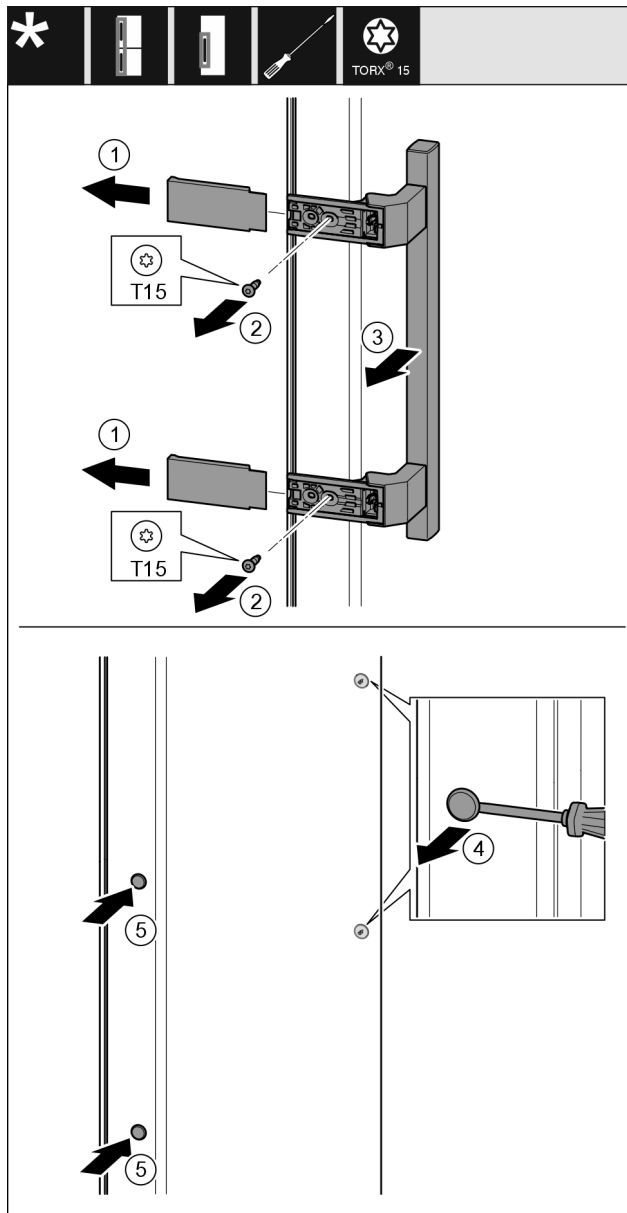


Fig. 21

- ▶ Nutraukite dengiamąją plokštelę Fig. 21 (1).
- ▶ Atsuktuvu išsukite varžtus Fig. 21 (2).
- ▶ Nuimkite rankeną Fig. 21 (3).
- ▶ Šoninį kamštį Fig. 21 (4) atsargiai pakelkite atsuktuvu ir jį ištraukite.
- ▶ Vėl įstatykite kamštį Fig. 21 (5) kitoje pusėje.

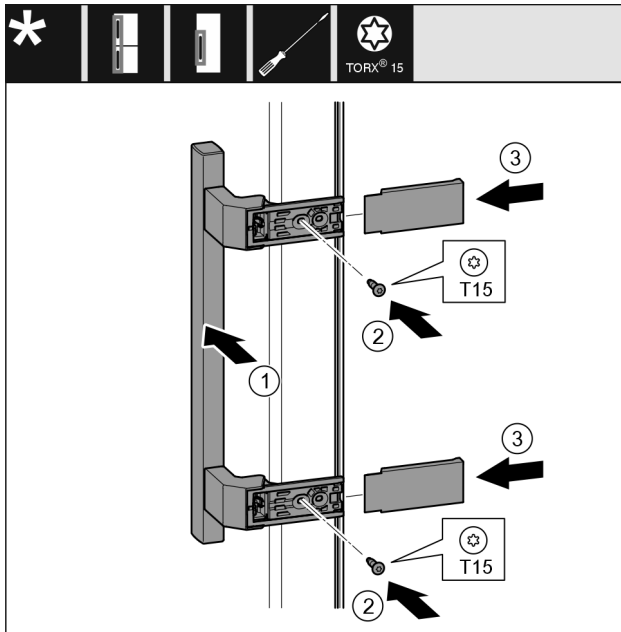


Fig. 22

- ▶ Uždėkite rankeną Fig. 22 (1) priešingoje pusėje.
- ▷ Varžtų skylės turi būti tiksliai viena virš kitos.
- ▶ Tvirtai prisukite varžtus Fig. 22 (2) atsuktuvu.
- ▶ Uždėkite dengiamąsias plokšteles Fig. 22 (3) šone ir jas užmaukite.
- ▷ Atkreipkite dėmesį į tai, kad jos tinkamai užsifiksuotų.

14.7 Durų montavimas

Visiems prietaisams:

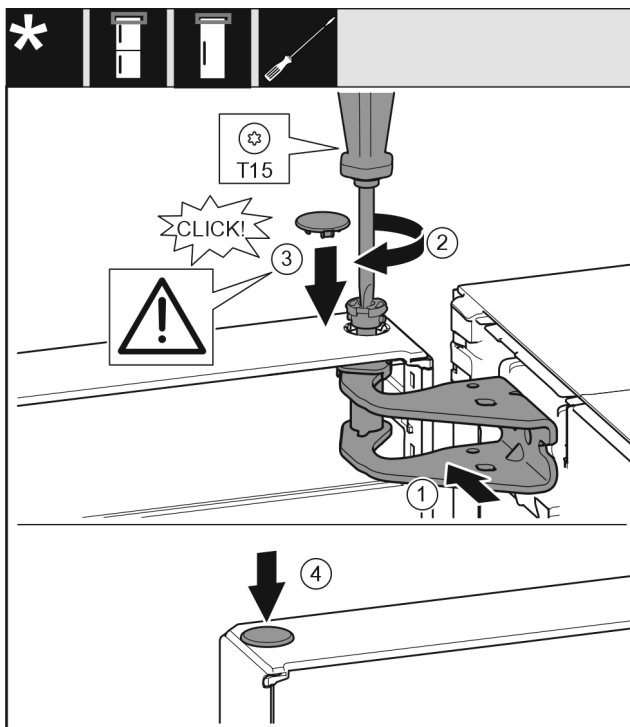


Fig. 23

- ▶ Duris uždėkite ant apatinės atraminės gembės.
- ▶ Duris viršuje išlygiuokite į atraminės gembės angą. Fig. 23 (1)
- ▶ Įstatykite kaištį Fig. 23 (2) ir tvirtai prisukite atsuktuvu.
- ▶ Durims užfiksuoti sumontuokite apsauginę dengiamąją plokštelę Fig. 23 (3): uždėkite apsauginę dengiamąją plokštelę ir patikrinkite, ar ji priglunda prie durų. Kitu atveju įstatykite iki galo varžtą.
- ▶ Įstatykite kamštį Fig. 23 (4).

14.8 Durų išlygiavimas

Visiems prietaisams:



ĮSPĖJIMAS

Sužeidimo pavojus dėl virstančių durų!

Jei atraminės detalės nepakankamai tvirtai priveržtos, durys gali išvirsti. Taip galima patirti sunkių sužeidimų. Be to, jei durys neužsidaro, tuomet prietaisai blogai šaldo.

- ▶ Atraminės gembės tvirtai prisukite 4 Nm.
- ▶ Patikrinkite visus varžtus ir, jei reikia, juos priveržkite.
- ▶ Jei reikia, per abi išilgines angas atraminės gembės apačioje duris sureguliuokite taip, kad durų ir prietaiso korpuso kraštai būtų vienoje linijoje. Tam pridėdamu įrankiu T20 išsukite vidurinį varžtą atraminėje gembėje. Likusius varžtus šiek tiek atlaisvinkite įrankiu T20 arba atsuktuvu T20 ir išlygiuokite virš išilginių skylių.
- ▶ Atremkite duris: atviruoju veržliarakčiu SW10 išsukite ant atraminės gembės (apačioje) esančią reguliavimo kojelę, kol ji atsirems į grindis, o tada sukite toliau 90°.

14.9 Dengiamųjų plokštelių uždėjimas

Prietaisams be uždarymo amortizatoriaus:

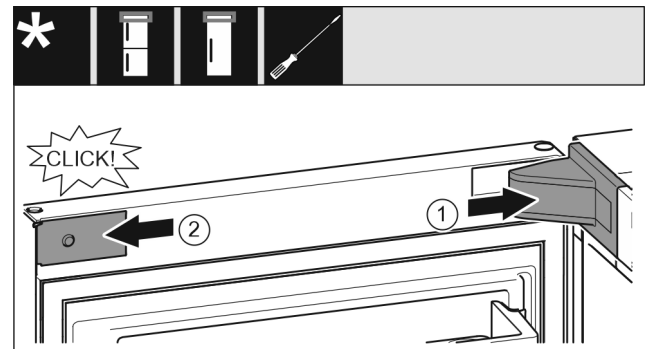


Fig. 24

Durys atidarytos 90° kampu.

- ▶ Uždėkite atraminės gembės dengiamąją plokštelę Fig. 24 (1) ir užfiksuokite, prireikus atsargiai išspauskite.
- ▶ Uždėkite ir užfiksuokite apdailos skydelį Fig. 24 (2) šone.

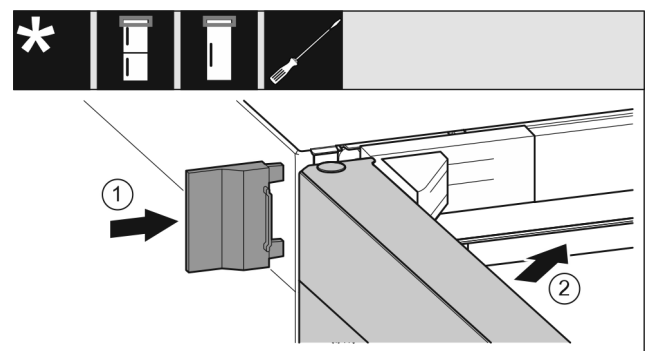


Fig. 25

- ▶ Užstumkite išorinę dengiamąją plokštelę Fig. 25 (1).
- ▶ Uždarykite viršutines duris Fig. 25 (2).

15 Prietaiso prijungimas prie elektros srovės tiekimo linijos



ĮSPĖJIMAS

Elektros smūgio pavojus ir pavojus susižaloti dėl apgadinto prietaiso arba pažeisto prijungimo prie tinklo laido!

Pavojus gyvybei ir pjautiniai sužalojimai. Jei prietaisas arba prijungimo prie tinklo laidas transportuojant buvo pažeistas, Jūs galite patirti mirtiną elektros smūgį. Be to, galite išspjauti prisilietę prie pažeistų prietaiso korpuso dalių.

- ▶ Po transportavimo patikrinkite prietaisą ir prijungimo prie tinklo laidą, ar jie nepažeisti.
- ▶ Jokiu būdu nepradėkite eksploatuoti prietaiso, jei prietaisas arba prijungimo prie tinklo laidas pažeistas.
- ▶ Susisiekimasis su klientų aptarnavimo tarnyba.

Naudodami atskirai pristatytą prijungimo prie tinklo laidą, savo prietaisą prijungsite prie elektros srovės tinklo. Prijungimo prie tinklo laido viename gale yra lizdo jungtis, kitame – tinklo kištukas.

Naudodami prijungtą prijungimo prie tinklo laidą, savo prietaisą prijungsite prie elektros srovės tinklo. Prijungimo prie tinklo laido laisvame gale yra tinklo kištukas.

Įsitikinkite, kad įvykdytos šios sąlygos:

- Prietaisas ir prijungimo prie tinklo laidas nepažeisti.
- Prietaisas pastatytas pagal reikalavimus. (žr. 8 Atstumą iki sienos nustatančių detalių montavimas)
- Laikomasi elektros prijungimo reikalavimų. (žr. 2 Pastatymo sąlygos)
- Prijungimo pagal reikalavimus matmenys yra žinomi ir jų laikomasi. (žr. 5 Elektros srovės tiekimo prijungimo matmenys)
- Tinklo įtampa ir dažnis atitinka duomenis duomenų skydelyje.
- Kištukinis lizdas yra tinkamai įžemintas ir su elektros saugikliu.
- Saugiklio grįžimo srovė yra nuo 10 A iki 16 A.
- Kištukinis lizdas yra lengvai prieinamas ir nėra už prietaiso. (žr. 5 Elektros srovės tiekimo prijungimo matmenys)

PRANEŠIMAS

Apgadinimo pavojus netinkamai eksploatuojant!

Prietaiso elektrinių komponentų pažeidimas.

- ▶ Naudokite tik komplektacijoje esantį prijungimo prie tinklo laidą.



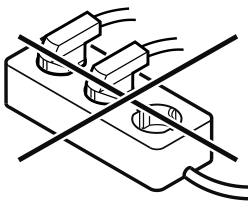
ĮSPĖJIMAS

Gaisro pavojus netinkamai prijungus!

Nudegimai.

Prietaiso pažeidimai.

- ▶ Nenaudokite ilginamojo laido.
- ▶ Nenaudokite skirstytuvo juostelių.



PRANEŠIMAS

Apgadinimo pavojus netinkamai prijungus!

Prietaiso pažeidimai.

- ▶ Prijunkite prietaisą prie saulės keitiklių, pvz., saulės energijos įrenginių ir benzinių generatorių.

- ▶ Prijungimo prie tinklo laido tinklo kištuką prijunkite prie maitinimo įtampos.
- ▶ Prijungimo prie tinklo laido tinklo kištuką prijunkite prie maitinimo įtampos.
- ▷ „Liebherr“ logotipas rodomas ekrane.
- ▷ Rodmuo perjungiamas į parengties piktogramą.
- ▷ Jei per 60 sekundžių neatliekamas joks veiksmas: parengties piktograma tampa neryški arba pradingsta.
- ▷ Prietaisas prijungtas. Pirmosios eksploatacijos pradžia, žr. tolesnį skyrių arba naudojimo instrukciją.



home.liebherr.com/fridge-manuals

LT Šaldytuvas

Išleidimo data: 20250113

**Prekių kodų
rodyklė: 7086333-01**

Liebherr-Hausgeräte Marica EOOD
Bezirk Plovdiv
4202 Radinovo
Bulgarien