

XRFsd 5265

Kombinácia Side-by-Side

Prime



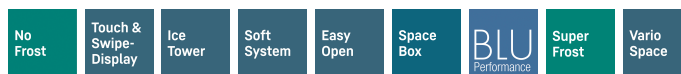
G Made
in Germany

LIEBHERR

SFNsdd 526i

Voľne stojaca mraznička s NoFrost a IceTower

◊ Prime



← 60 →



Príslušenstvo

988098000	Vodný filter
603004101	Trojmetrová hadica pre IceMaker
979735400	EasyTwist-Ice
742335900	Zmrazovacia doska
988117400	Miska na ľadové kocky
988103600	Chladiaci akumulátor
742159300	Lopatka na ľadové kocky
909735100	3-metrový napájací kábel typu F

Energetická trieda	
Spotreba energie za rok/24 hod	199 / 0,545 kWh ¹
Celkový objem	277 l ²
Hlučnosť	34 dB(A)
Klimatická trieda	SN-T (+10 °C do +43 °C)
Dvere / bočné steny	SmartSteel / Strieborná
Vonkajšie rozmery v cm (V×Š×H)	185,5 / 59,7 / 67,5 ³
Ovládacie prvky	
Typ ovládání	2,4" farebný TFT displej za dverami, Touch- & Swipe Digitálny ukazovateľ teploty
Rozhranie	Vrátane SmartDeviceBox
Alarm dverí akustický	vizuálny a akustický
Výstražný signál v prípade poruchy	vizuálny a akustický
Mraziaca časť	
Hviezdičkové označenie	****
Vnútorne osvetlenie	LED osvetlenie
Počet zásuviek	Celkom 7 rôzne objemných boxov s integrovaným vedením zásuvky, VarioSpace Najvrchnejšia zásuvka s pohodlnou funkciou sklonu
IceMaker	pevná prípojka vody 3/4"
Kapacita ľadových kociek za 24 hod	0,8 kg
Ľadové kocky v zásobe	8,0 kg
Zmrazovacia kapacita za 24 hodín	18 kg
Skladovacia doba pri výpadku prúdu	16 h
VarioSpace	áno
Chladiace akumulátory	1
Výhody vybavenia	
Koncepcia Side-by-Side	Ohrev bočných stien vpravo, vhodné na kombináciu s ostatnými chladiacimi, mraziacimi zariadeniami a/alebo chladičkami na vno
Dorazy dverí	vľavo, reverzibilný
Vymeniteľné tesnenie dverí	áno
Č. EAN	4016803131991

Funkcie



NoFrost

Keď otvoríte svoj mraziaci priečinok, chcete vidieť zmrazené potraviny – ale určite žiadny ľad a námrazu. NoFrost chráni mraziaci priestor pred neželanou tvorbou námrazy, ktorá spotrebúva veľa energie a občas je drahá. NoFrost znamená: Už žiadne namáhavé a časovo náročné odmrazovanie mraziaceho priečinku, viac času na iné vec – a úspora peňazí.



Integrovaný SmartDeviceBox

Vaša chladnička Liebherr je síce umiestnená v kuchyni – ale keď chcete, dostane sa tiež kedykoľvek na internet: Integrované zariadenie SmartDeviceBox otvára bránu ku všetkým výhodám Smart Home. Stačí ho strčiť do zásuvky, zapnúť a pripojiť k sieti prostredníctvom WLAN vašej chladničky Liebherr.



SmartSteel

Puristický dizajn spotrebiča sa vďaka povrchu SmartSteel dokonale hodí do každej kuchyne. Horizontálne brúsenie vyzdvihuje nehrdzavejúcu oceľ a dodáva jej hodvábný lesk a príjemný pocit na dotyk. Špeciálna povrchová úprava minimalizuje tvorbu odtlačkov prstov a zvyšuje odolnosť povrchu voči škrabancom. Vysokokvalitný exteriér vôbec nič neprekvapí.



Displej Touch & Swipe

Vaša chladnička Liebherr Vás počúvne na dotyk prsta: Vďaka displeju Touch & Swipe je ovládanie vašej chladničky intuitívne a zvládlo by ho aj dieťa. Ťuknutím a potiahnutím na farebnom displeji jednoducho navolíte funkcie ako „SuperCool“. S rovnakou ľahkosťou nastavíte aj teplotu. A keď displej aktívne nepoužívate? Potom displej zobrazuje skutočnú teplotu.



IceTower

Vďaka zásobe kociek ľadu s hmotnosťou 8 kg sa IceTower postará to, že na párty vám nikdy nedôjdu vychladené nápoje. Lopatka na kocky ľadu a výsuvná podložka na teleskopických koľajničkách umožňujú pohodlný prístup ku kockám ľadu. Vďaka extra vkladacej miske môžete uskladniť aj menšie množstvá ľadu a pod nimi uložiť mrazené potraviny. Vedľajší priečinok poskytuje úložný priestor pre hlbokomrazené potraviny.



Lopatka na ľadové kocky

Porciovanie alebo prenášanie – s lopatkou na kocky ľadu od Liebherr ide všetko od ruky s ľahkosťou. Vďaka zošíkmej špičke a ergonomickej rukoväti sa kocky ľadu dostanú rýchlo a jednoducho s IceTower do vašich nápojov. Robustná lopatka na kocky ľadu z pevného plastu okrem toho poteší zrak aj satinovaným povrchom v transparentnej ľadovcovej zelenej farbe.

SRBsdd 526i

Volne stojaca chladnička s BioFresh Professional

Prime



← 60 →



Príslušenstvo

988242901	Filter z aktívneho uhlia FreshAir
612526500	SmartDeviceBox
988245900	Dóza na maslo
988264401	VarioSafe
903117000	VarioBoxy
988267100	FlexCube
988264600	Polička na fľaše
988246600	3-dielny priečinok na odkladanie fliaš

Energetická trieda	D ^A _B
Spotreba energie za rok/24 hod	134 / 0,367 kWh¹
Celkový objem	384 l²
Objem	Chladnička: 245,8 l / Časť BioFresh: 138,4 l
Hlučnosť	34 dB(A)
Klimatická trieda	SN-T (+10 °C do +43 °C)
Dvere / bočné steny	SmartSteel / Strieborná
Vonkajšie rozmery v cm (V×Š×H)	185,5 / 59,7 / 67,5³
Ovládacie prvky	
Typ ovládání	2,4" farebný TFT displej za dverami, Touch- & Swipe Digitálny ukazovateľ teploty pre BioFresh a chladiacu časť
Rozhranie	Vrátane SmartDeviceBox
Alarm dverí akustický	vizuálny a akustický
Chladiaca časť	
Konvekčné chladenie	PowerCooling s FreshAir filtrom s aktívnym uhlím
vnútorná strana dverí	Premium GlassLine skladovacie police s posuvným fixátorom fliaš, VarioBoxy odnímateľné, variabilný zásobník na vajcia, nádoba na maslo
VarioSafe	áno
Polička na fľaše	Integrovaný odkladací priestor na fľaše
Vnútročné osvetlenie	Obojstranný LED svetelný panel LED osvetlenie BioFresh zóny
Priečinky BioFresh	3 BioFresh boxy so SoftTelescopic, 1 Fruit & Vegetable-Safe, 1 Fish & Seafood-Safe, 1 Meat & Dairy-Safe
Výhody vybavenia	
Koncepcia Side-by-Side	Ohrev bočných stien vľavo, vhodné na kombináciu s ostatnými chladiacimi, mraziacimi zariadeniami a/alebo chladničkami na víno
Dorazy dverí	vpravo, reverzibilný
Vymeniteľné tesnenie dverí	áno
Č. EAN	4016803129851

Funkcie



Fish & Seafood-Safe

Milujete ryby? Vo vašej chladničke Liebherr zostanú čerstvé! Pretože v priechniku Fish & Seafood uskladníte ryby a morské plody pri optimálnej teplote -2 °C rovnako profesionálne, ako u predajcu rýb. Lubovoľne si prispôbte veľkosť zóny -2 °C – a na zvyšnej ploche uskladníte mäsové a mliečne výrobky pri optimálnych 0 °C. LED indikátor signalizuje, či je zóna -2 °C práve aktívna.



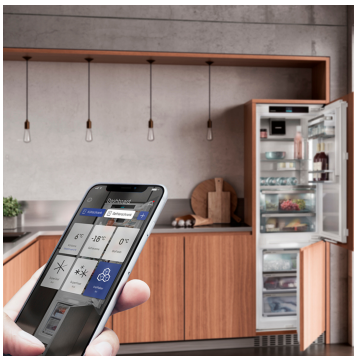
Priečinok na ovocie a zeleninu

Chrumkavý šalát alebo jahody: Najcitlivejšie potraviny si zaslúžia špeciálne miesto, aby zostali dlhšie čerstvé: priečinky BioFresh. V „BioFresh s priečinkom na ovocie a zeleninu“ panuje teplota blízko 0 °C. V kombinácii s vlhkosťou vzduchu, ktorá v ňom nepretržite panuje vďaka hermetickému uzavretiu, sa nebalené ovocie a zelenina cítia obzvlášť dobre. Nemusíte nič nastavovať.



DrySafe

Chcete, aby jemný telací steak alebo čerstvé mlieko zostali čo najdlhšie čerstvé? Priečinky BioFresh sa o to postarajú: V „DrySafe“ panuje teplota blízko 0 °C – ideálne skladovacie podmienky aj pre najcitlivejšie potraviny. A to najlepšie: Všetko je z výroby dokonale nastavené na okamžité použitie – pre dlhšiu čerstvosť.



Integrovaný SmartDeviceBox

Vaša chladnička Liebherr je síce umiestnená v kuchyni – ale keď chcete, dostane sa tiež kedykoľvek na internet: Integrované zariadenie SmartDeviceBox otvára bránu ku všetkým výhodám Smart Home. Stačí ho strčiť do zásuvky, zapnúť a pripojiť k sieti prostredníctvom WLAN vašej chladničky Liebherr.



SmartSteel

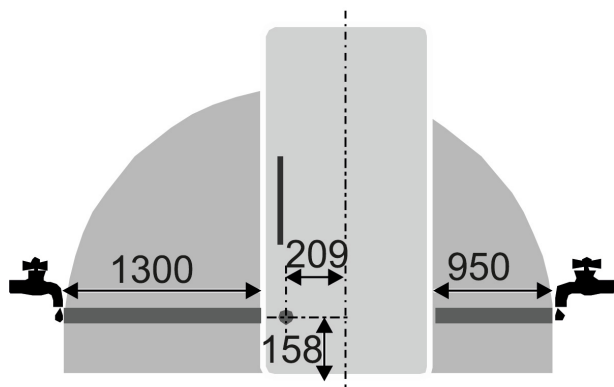
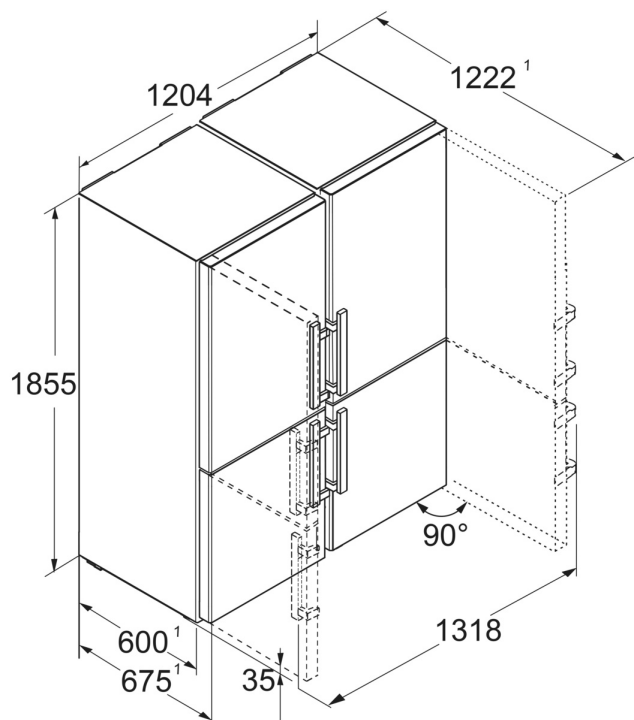
Puristický dizajn spotrebiča sa vďaka povrchu SmartSteel dokonale hodí do každej kuchyne. Horizontálne brúsenie vyzdvihuje nehrdzavejúcu oceľ a dodáva jej hodvábný lesk a príjemný pocit na dotyk. Špeciálna povrchová úprava minimalizuje tvorbu odtlačkov prstov a zvyšuje odolnosť povrchu voči škrabancom. Vysokokvalitný exteriér vôbec nič neprevyšuje.



LightTower

Tešte sa z optimálneho dimenzovaného vnútorného priestoru: Svetelné stĺpiky LightTower ukazujú potraviny v najlepšom svetle a sú umiestnené tak, že naplnená chladnička je vždy osvetlená na veľkej ploche. Vzhľadom na to, že stĺpiky LightTower sú integrované do povrchu bočných stien, navyše zostane dostatok miesta na potraviny.

Technický výkres



SFNsdd 526i

Výrobky a ich údaje sú inšcenované na reklamné účely. Hoci sa vynakladá maximálne úsilie na zabezpečenie presnosti všetkých údajov a informácií v tomto letáku, spoločnosť Liebherr si vyhradzuje právo na zmeny bez predchádzajúceho upozornenia. V prípadoch, keď sú skutočné rozmery, technické údaje a výkon spotrebiča rozhodujúce, odporúčame vám prečítať si návod na inštaláciu priložený k danému spotrebiču. Spoločnosť Liebherr nenesie zodpovednosť za prípadné škody. (13.12.2024)

