



Lietošanas pamācība

Quality, Design and Innovation




[home.liebherr.com/fridge-manuals](http://home.liebherr.com/fridge-manuals)

# LIEBHERR

## Saturs

<b>1</b>	<b>Ierīces pārskats.....</b>	<b>2</b>
1.1	Piegādes komplektācija.....	2
1.2	Ierīces un aprīkojuma pārskats.....	3
1.3	Speciālais aprīkojums.....	3
1.4	Ierīces izmantošanas sfēra.....	3
1.5	Ierīces skaņas emisija.....	4
1.6	Atbilstība.....	4
1.7	SVHC vielas atbilstoši REACH regulai.....	4
1.8	EPREL datu bāze.....	4
<b>2</b>	<b>Vispārējie drošības norādījumi.....</b>	<b>4</b>
<b>3</b>	<b>Ekspluatācijas uzsākšana.....</b>	<b>6</b>
3.1	Uzstādīšanas nosacījumi.....	6
3.2	Ierīces izmēri.....	6
3.3	Ierīces transportēšana.....	6
3.4	Ierīces izpakošana.....	7
3.5	Transportēšanas stiprinājumu noņemšana.....	7
3.6	Ierīces uzstādīšana.....	7
3.7	Ierīces nolīmeņošana.....	7
3.8	Vairāku ierīču uzstādīšana.....	7
3.9	Darbības pēc uzstādīšanas.....	8
3.10	Iepakojuma otrreizēja pārstrāde.....	8
3.11	Durvju atbalsta nomainīšana.....	8
3.12	Durvju līmeņošana.....	15
3.13	Ierīces pievienošana.....	15
3.14	Ierīces ieslēgšana.....	15
<b>4</b>	<b>Uzglabāšana.....</b>	<b>15</b>
4.1	Norādes par uzglabāšanu.....	15
4.2	Uzglabāšanas ilgums.....	16
<b>5</b>	<b>Vadība.....</b>	<b>16</b>
5.1	Vadības un indikācijas elementi.....	16
5.2	Ierīces funkcijas.....	16
5.2.1	Temperatūra.....	16
5.2.2	Apgaismojums.....	17
<b>6</b>	<b>Aprīkojums.....</b>	<b>17</b>
6.1	Drošības slēdzene.....	17
<b>7</b>	<b>Apkope.....</b>	<b>18</b>
7.1	Ierīces atkausēšana.....	18
7.2	Ierīces tīrīšana.....	18
<b>8</b>	<b>Palīdzība klientam.....</b>	<b>19</b>
8.1	Tehniskie rādītāji.....	19
8.2	Tehnisks traucējums.....	19
8.3	Klientu serviss.....	20
8.4	Datu plāksnīte.....	20
<b>9</b>	<b>Ekspluatācijas izbeigšana.....</b>	<b>20</b>
<b>10</b>	<b>Utilizācija.....</b>	<b>20</b>
10.1	Ierīces sagatavošana utilizācijai.....	20
10.2	Ierīces ekoloģiski nekaitīga utilizācija.....	20
<b>11</b>	<b>Papildinformācija.....</b>	<b>21</b>

Ražotājs pastāvīgi strādā pie visu tipu un modeļu pilnveidošanas. Tādēļ ceram uz jūsu izpratni un paturam tiesības veikt izmaiņas formā, aprīkojumā un tehnoloģijā.

Simbols	Skaidrojums
	<b>Instrukcijas lasīšana</b> Lai iepazītos ar visām jaunās ierīces priekšrocībām, uzmanīgi izlasiet šajā pamācībā sniegtās norādes.

Simbols	Skaidrojums
	<b>Papildinformācija internetā</b> Elektronisko pamācību ar izvērstu informāciju dažādās valodās atradīsiet internetā, noskenējot pamācības priekšējā lappusē esošo kvadrātķodu vai ievadot servisa numuru tīmekļvietnē <a href="http://home.liebherr.com/fridge-manuals">home.liebherr.com/fridge-manuals</a> . Servisa numuru atradīsiet datu plāksnītē:  Fig. Piemēra attēlojums
	<b>Ierīces pārbaude</b> Pārbaudiet visas daļas, vai transportēšanas laikā nav radušies bojājumi. Pretenziju gadījumā vērsieties tirdzniecības uzņēmumā vai klientu apkalpošanas dienestā.
	<b>Atšķirības</b> Šī instrukcija attiecas uz vairākiem modeļiem, tādēļ ir iespējamās atšķirības. Nodaļas, kas attiecas tikai uz noteiktām ierīcēm, apzīmētas ar zvaigznīti (*).
	<b>Norādes par veicamajam darbībām un veicamo darbību rezultāti</b> Norādes par veicamajam darbībām ir atzīmētas ar ▶. Veicamo darbību rezultāti ir atzīmēti ar ▷.
	<b>Videomateriāli</b> Videomateriāli par ierīcēm ir pieejami videotēkās "YouTube" kanālā "Liebherr-Hausgeräte".

Šī lietošanas pamācība attiecas uz:

- MRFvd 3501
- MRFvd 3511
- MRFvd 4001
- MRFvd 4011
- MRFvd 5501
- MRFvd 5511

## 1 Ierīces pārskats

### 1.1 Piegādes komplektācija

Pārbaudiet visas daļas, vai transportēšanas laikā nav radušies bojājumi. Pretenziju gadījumā vērsieties tirdzniecības uzņēmumā vai klientu apkalpošanas dienestā. (skat. 8.3 Klientu serviss)

Piegāde sastāv no šādām daļām:

- Atsevišķi stāvoša ierīce
- Aprīkojums \*
- Montāžas materiāli \*
- Lietošanas pamācība
- Servisa grāmatiņa
- Kvalitātes sertifikāts \*

## 1.2 Ierīces un aprīkojuma pārskats

MRFvd 3501  
MRFvd 4001  
MRFvd 5501

MRFvd 3511  
MRFvd 4011  
MRFvd 5511

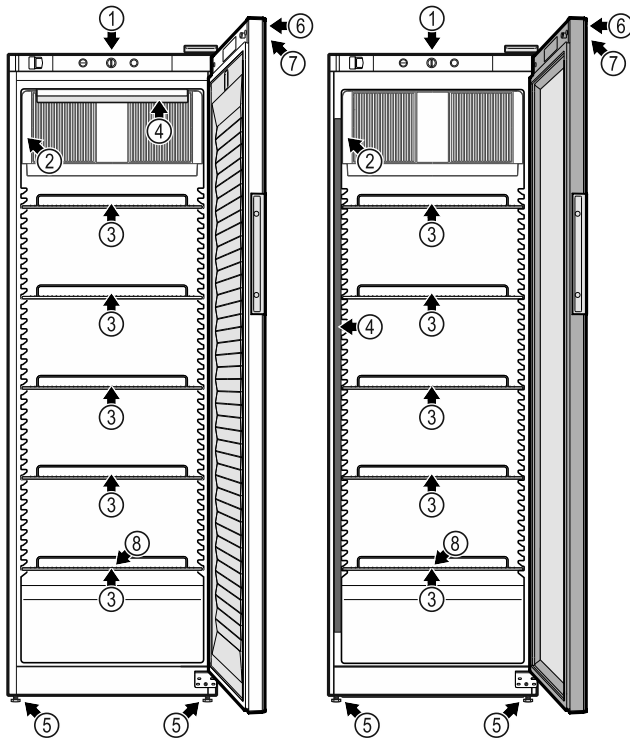


Fig. 1 Pamataprīkojums

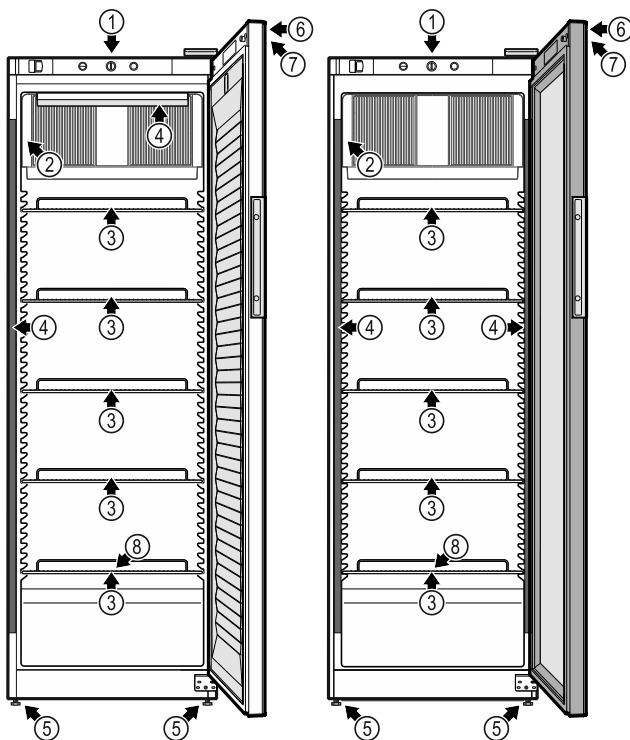


Fig. 2 Varianti

### Aprīkojums

- |                              |                             |
|------------------------------|-----------------------------|
| (1) Vadības elementi         | (5) Kājiņas                 |
| (2) Termometrs               | (6) Slēdzene                |
| (2) Datu plāksnīte           | (7) Temperatūras indikators |
| (3) Novietošanas režģis      | (8) Atkausētā ūdens notece  |
| (4) Iekšējais apgaismojums * |                             |

## 1.3 Speciālais aprīkojums

### Norāde

Jūs saņemsiet piederumus, izmantojot servisa dienestu (skat. 8.3 Klientu serviss), un Liebherr-Hausgeräte internetaikalā tīmekļa vietnē [home.liebherr.com/shop/de/deu/zubehor.html](http://home.liebherr.com/shop/de/deu/zubehor.html).

## 1.4 Ierīces izmantošanas sfēra

### Noteikumiem atbilstoša lietošana

Šī dzesēšanas ierīce ir paredzēta profesionālai lietošanai komerciālā vidē un mazumtirdzniecībā. To drīkst izmantot atdzesētu, fasētu pārtikas produktu un dzērienu uzglabāšanai, prezentēšanai un pārdošanai. Tas ir piemērots atvēsinātu preču izņemšanai, ko veic klients.

Ierīce ir izstrādāta izmantošanai slēgtās telpās.

Lietošana citiem mērķiem nav pieļaujama.

### Paredzamā nepareizā lietošana

Šāda lietošana ir nepārprotami aizliegta:

- tālāk norādīto produktu uzglabāšana un dzesēšana:
  - ķīmiski nestabilas, degošas vai kodīgas vielas
  - medikamenti, asins plazma, laboratorijas preparāti vai tamlīdzīgas vielas un produkti saskaņā ar Medicīnas produktu direktīvu 2007/47/EK
- izmantošana sprādzienbīstamās zonās
- izmantošana ārpus telpām vai mitrā vidē un vidē, kas ir pakļauta ūdens šļakatu iedarbībai

Nelietpratīga ierīces izmantošana nodara bojājumus ierīcē ievietotajām precēm vai izraisa pilnīgu to sabojāšanos.

### Klimata klases

Klimata klase, kurai paredzēta Jūsu iegādātā ierīce, norādīta datu plāksnītē.

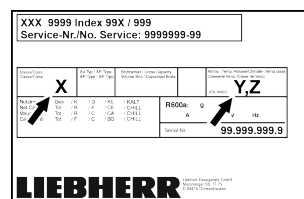


Fig. 3 Datu plāksnīte

- (X) Šī klimata klase norāda, kādos apkārtējās vides apstākļos ierīces darbināšana ir droša.
- (Y) Šī klimata klase nosaka maksimālās robežvērtības un nosacījumus, pie kādiem

- (Z) Šī klimata klase norāda, pie kāda temperatūras iestatījuma ierīce darbojas bez traucējumiem.

# Vispārējie drošības norādījumi

ierīce darbojas bez traucējumiem.

Klimata klase (X)	Maks. telpas temperatūra	Maks. rel. gaisa mitrums
3	+25 °C	60 %
4	+30 °C	55 %
5	+40 °C	40 %
7	+35 °C	75 %

## Norāde

Minimāli pieļaujamā telpas temperatūra uzstādīšanas vietā ir +10 °C.

Sasniedzot robežvērtības, uz stikla durvīm un sāna sienām var veidoties kondensāts.

Klimata klase (Y)	Maks. telpas temperatūra	Maks. rel. gaisa mitrums
CC1	+25,5 °C	60 %
CC2	+32,2 °C	65 %
CC3	+40,6 °C	75 %

Ieteiktais temperatūras iestatījums:	
Temperatūras klase (Z)	Temperatūras iestatījums
K1	+3,5 °C
K2	+2,5 °C
K3	-1 °C
K4	+5 °C
M1	+5 °C
M2	+7 °C

## 1.5 Ierīces skaņas emisija

Emitētais A-izsvērtais skaņas spiediena līmenis ierīces darbības laikā ir zemāks par 70 dB(A) (skaņas jauda rel. 1 pW).

## 1.6 Atbilstība

Saldēšanas aģenta cirkulācijas sistēmas hermētiskums ir pārbaudīts.

Ierīce atbilst attiecināmajiem drošības noteikumiem, kā arī ES Direktīvu 2006/42/EK, 2014/30/ES, 2009/125/EK un 2011/65/ES prasībām.

ES atbilstības deklarācijas pilns teksts ir pieejams šādā interneta adresē: [www.liebherr.com](http://www.liebherr.com)

## 1.7 SVHC vielas atbilstoši REACH regulai

Pēc turpmākās saites varat pārbaudīt, vai šī ierīce satur SVHC vielas atbilstoši REACH regulai: [home.liebherr.com/de/deu/de/liebherr-erleben/nachhaltigkeit/umwelt/scip/scip.html](http://home.liebherr.com/de/deu/de/liebherr-erleben/nachhaltigkeit/umwelt/scip/scip.html)

## 1.8 EPREL datu bāze

Sākot ar 2021. gada 1. martu, informācija par enerģijas patēriņa marķējumu un ekoloģiskās prasības attiecībā uz enerģijas patēriņa ražojumiem būs atrodamas Eiropas ražojumu datu bāzē (EPREL). Izmantojot šo saiti <https://eprel.ec.europa.eu/>, jūs nonāksiet ražojumu datu bāzē. Šeit jūs tiksiet aicināts ievadīt modeļa identifikatoru. Modeļa identifikatoru atradīsiet datu plāksnītē.

## 2 Vispārējie drošības norādījumi

Rūpīgi uzglabājiet šo lietošanas pamācību, lai jūs jebkurā brīdī varētu tai piekļūt.

Ja jūs ierīci nododat tālāk, tad nododiet kopā ar to arī lietošanas pamācību turpmākajam īpašniekam.

Lai pienācīgi un droši izmantotu ierīci, pirms lietošanas rūpīgi izlasiet šo lietošanas pamācību. Vienmēr ievērojiet tajā iekļautās norādes, drošības norādījumus un brīdinājuma norādījumus. Tie ir svarīgi, lai droši un nevainojami varētu uzstādīt un lietot ierīci.

### Bīstamība lietotājam!

- Šo ierīci var lietot bērni no 8 gadu vecuma, kā arī personas ar samazinātām fiziskām, uztveres un garīgām spējām vai pieredzes un zināšanu trūkumu, ja viņi tiek uzraudzīti vai attiecīgi ir apmācīti par drošu ierīces lietošanu un saprot no tās izrietošos riskus. Bērni nedrīkst spēlēt ar ierīci. Tīrīšanu un lietotāja apkopi bērni nedrīkst veikt bez uzraudzības.
- Kontakligzdai jābūt viegli pieejamai, lai ierīci avārijas situācijā varētu ātri atvienot no strāvas. Turklāt tai jāatrodas ārpus ierīces aizmugures zonas.
- Ja ierīce tiek atvienota no strāvas, atvienošanu vienmēr veiciet, satverot kontaktdakšu. Nevelciet aiz kabeļa.
- Ja ierīce sabojājusies, izvelciet kontaktdakšu vai izslēdziet drošinātāju.
- **BRĪDINĀJUMS!** Nesabojāiet strāvas vadu. Nelietojiet ierīci ar bojātu elektrotīkla pieslēguma vadu.
- **BRĪDINĀJUMS!** Daudzdaļīgas kontakligzdas/sadalītājus, kā arī citas elektroniskās ierīces (piem., halogēna transformatorus) nedrīkst novietot un lietot ierīču aizmugurē.
- **BRĪDINĀJUMS!** Nenoslēdziet ventilācijas atveres ierīces korpusā vai iebūvējamajā korpusā.
- Uzticiet remontu, iejaukšanās ierīcē un tīkla pieslēguma vada nomaiņu veikt tikai

klientu apkalpošanas servisam vai citiem šim nolūkam sagatavotiem speciālistiem.

- Ierīci montējiet, pieslēdziet un utilizējiet tikai saskaņā ar norādījumiem.

## Ugunsbīstamība!

- Ierīcē izmantotais saldēšanas aģents (dati norādīti datu plāksnītē) ir videi nekaitīgs, taču ugunsnedrošs. Izplūdis saldēšanas aģents var aizdegties.
  - **BRĪDINĀJUMS!** Nesabojājiet aukstuma kontūru.
  - Ierīces iekšpusē nelietojiet aizdegšanās avotus.
  - **BRĪDINĀJUMS!** Nedarbiniet dzesēšanas nodalījumā elektroierīces, kuras neatbilst ražotāja ieteiktajai konstrukcijai.
  - Ja saldēšanas aģents izplūst: Novērsiet atklātas uguns vai aizdegšanās avotu tuvumu izplūdes vietai. Izvēdiniet telpu. Informējiet klientu apkalpošanas dienestu.
- Nedarbiniet ierīci eksplozīvu gāzu tuvumā.
- Neuzglabājiet vai neizmantojiet benzīnu vai citas ugunsnedrošas gāzes un šķidrums ierīces tuvumā.
- Neglabājiet ierīcē sprādzienbīstamas vielas, piem., aerosola baloniņus ar aizdedzināmu propelentu. Atbilstoši aerosola baloniņi ir atpazīstami pēc uzdrukātām norādēm par saturu vai liesmas simbola. Ja šādas gāzes izplūst, nonākot saskarē ar ierīces elektriskajām daļām, tās var uzliesmot.
- Netuvojieties ierīcei ar aizdedzinātām svecēm, lampām un citiem priekšmetiem ar atklātu liesmu, lai ierīcē neizraisītu ugunsgrēku.
- Alkoholiskos dzērienus vai citus alkoholu saturošus iepakojumus uzglabājiet tikai cieši aizvērtā traukā. Eventuāli izliets alkohols, nonākot saskarē ar ierīces elektriskajām daļām, var uzliesmot.

## Nokrišanas un apgāšanās bīstamība:

- Ierīces cokolu, atvilktnes, durvis utt. neizmantojiet kā pakāpienus vai balstus.

## Apsaldējumu, kurluma sajūtas un sāpju bīstamība:

- Nepieļaujiet ilgstošu ādas kontaktu ar aukstām virsmām vai atdzesētiem/sasaldētiem produktiem vai veiciet aizsardzības pasākumus, piem., izmantojiet cimdsus.

## Savainošanās un bojājumu nodarīšanas risks:

- **BRĪDINĀJUMS!** Nelietojiet kādas citas mehāniskas ierīces vai citus līdzekļus

atkausēšanas procesa paātrināšanai, kā tikai tos, ko ir ieteicis ražotājs.

- **BRĪDINĀJUMS!** Savainojumu bīstamība no elektriskās strāvas trieciena! Zem pārsega atrodas strāvu vadošas detaļas. Iekšējā apgaismojuma gaismas diodes maina vai remontē tikai tehniskās apkopes serviss vai tam apmācīts speciālists.
- **IEVĒRĪBAI!** Ierīci atļauts darbināt tikai ar ražotāja oriģinālajiem piederumiem vai ražotāja apstiprinātiem citu piedāvātāju piederumiem. Lietotājs uzņemas risku, izmantojot neapstiprinātus piederumus.

## Saspiešanas risks:

- Atverot un aizverot durvis, nelieciet rokas eņģēs. Var notikt pirkstu iespiešana.

## Speciālistu kvalifikācija:

Speciālisti ir personas, kuras uz savas profesionālās izglītības, zināšanu un pieredzes pamata, kā arī uz savu zināšanu par attiecīgajiem standartiem pamata, spēj novērtēt un izpildīt viņiem uzdotos darbus un atpazīt iespējamos riskus. Viņiem jābūt izglītībai, instruktāžai un pilnvarojumam darbam ar ierīci.

## Simboli uz ierīces:



Simbols var atrasties uz kompresora. Tas attiecas uz elļu kompresorā un norāda uz šādu risku: **pēc norīšanas un iekļūšanas elpvados var būt nāvējošs.** Šai norādei ir nozīme tikai attiecībā uz otrreizēju pārstrādi. Parastā darba režīmā riska nav.



**BRĪDINĀJUMS!** Ugunsbīstamība / aizdedzināmi materiāli. Simbols atrodas uz kompresora un apzīmē ugunsnedrošu vielu risku. Nenoņemiet šo uzlīmi.




Šāda vai līdzīga uzlīme var atrasties ierīces mugurpusē. Tā norāda uz to, ka durvis un / vai korpusā atrodas vakuūmizolācijas paneli (VIP) vai perlīta paneli. Šai norādei ir nozīme tikai attiecībā uz otrreizēju pārstrādi. Nenoņemiet šo uzlīmi.

## Ievērojiet brīdinājuma norādījumus un papildu specifiskās norādes citās nodaļās:

	<b>BĪSTAMI</b>	Apzīmē tiešu bīstamu situāciju, kuras sekas ir nāve vai smagi ķermeņa savainojumi, ja šī situācija netiek novērsta.
	<b>BRĪDINĀJUMS</b>	Apzīmē bīstamu situāciju, kuras sekas var būt nāve vai smagi ķermeņa savainojumi, ja šī situācija netiek novērsta.

# Ekspluatācijas uzsākšana

	<b>UZMANĪBU</b>	Apzīmē bīstamu situāciju, kuras sekas var būt viegli vai vidēji ķermeņa savainojumi, ja šī situācija netiek novērsta.
	<b>IEVĒRĪBAI</b>	Apzīmē bīstamu situāciju, kuras sekas varētu būt mantas bojājumi, ja šī situācija netiek novērsta.
	<b>Norāde</b>	Apzīmē noderīgas norādes un padomus.

## 3 Ekspluatācijas uzsākšana

### 3.1 Uzstādīšanas nosacījumi



#### BRĪDINĀJUMS

Ugunsgrēka bīstamība mitruma dēļ!

Ja strāvas vadošās daļas vai tīkla pieslēguma vadi kļūst mitri, var notikt īssavienojums.

- Ierīce ir izstrādāta izmantošanai slēgtās telpās. Nedarbiniet ierīci brīvā dabā vai mitruma un ūdens strūkļas apvidū.

#### 3.1.1 Uzstādīšanas vieta



#### BRĪDINĀJUMS

Izplūstošs saldēšanas aģents un eļļa!

Ugunsgrēks. Ierīcē izmantotais saldēšanas aģents ir videi nekaitīgs, taču ugunsnedrošs. Ierīcē izmantotā eļļa arī ir ugunsnedroša. Izplūstošais saldēšanas aģents un eļļa atbilstoši augstas koncentrācijas un saskares ar ārēju siltuma avotu gadījumā var aizdegties.

- Nebojājiet saldēšanas aģenta kontūra un kompresora cauruļvadus.

- Nenovietojiet ierīci vietā, kas nav pasargāta no tiešajiem saules stariem, atrodas tuvu plītij, radiatoriem u. tml.
- Optimāla uzstādīšanas vieta ir sausa un labi vēdināma telpa.
- Uzstādot ierīci ļoti mitrā vidē, uz tās ārējās malas var veidoties kondensāts. Centieties vienmēr nodrošināt labu gaisa cirkulāciju uzstādīšanas vietā.
- Jo lielāks saldēšanas aģenta daudzums atrodas ierīcē, jo lielākai jābūt telpai, kurā novietota ierīce. Pārāk mazās telpās noplūdes gadījumā var rasties aizdedzināms gāzes-gaisa maisījums. Uz katriem 8 g saldēšanas aģenta uzstādīšanas vietai jābūt vismaz 1 m<sup>3</sup> lielai. Dati par esošo saldēšanas aģentu norādīti datu plāksnītē ierīces iekšpusē.
- Ierīces atrašanās vietā grīdai jābūt horizontālai un līdzenai.
- Uzstādīšanas vietai jābūt ar nestspēju, kas atbilst ierīces svaram kopā ar maksimālo ierīces produktu piekrāvumu. (skat. 8.1 Tehniskie rādītāji)
- Izmantošana sprādzienbīstamās zonās nav pieļaujama.

### 3.1.2 Elektriskais pieslēgums



#### BRĪDINĀJUMS

Ugunsbīstamība, ko rada nelietpratīga uzstādīšana!

Ja tīkla kabelis vai kontaktdakša saskaras ar ierīces mugurpusi, ierīces vibrācija var sabojāt tīkla kabeli vai kontaktdakšu, tā ka var notikt īssavienojums.

- Uzmaniet, lai zem ierīces neiestrēgtu tīkla kabelis, kad uzstādāt ierīci.
- Ierīci uzstādīt tā, lai tā nesaskartos ar kontaktdakšām vai tīkla kabeļiem.
- Nepievienojiet pie kontaktligzdām ierīces aizmugures zonā nekādas ierīces.
- **Nenovietojiet un nelietojiet** daudzdaļīgas kontaktligzdas vai sadalītājus, kā arī citas elektroniskās ierīces (piem., halogēna transformatorus) ierīču aizmugurē.

### 3.2 Ierīces izmēri

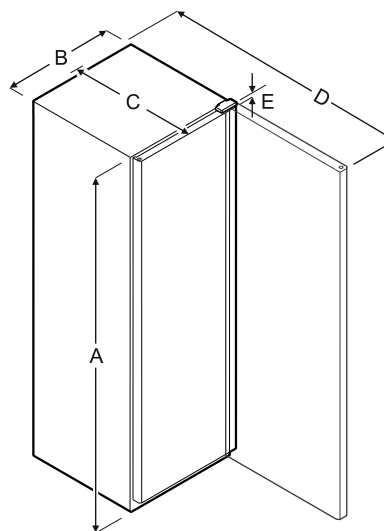


Fig. 4

Modelis	A	B	C	D	E
MRFvd 3501/3511	1684 mm	597 mm	654 mm	1203 mm	23 mm
MRFvd 4001/4011	1884 mm	597 mm	654 mm	1203 mm	23 mm
MRFvd 5501/5511	1684 mm	747 mm	769 mm	1468 mm	23 mm

**A** = ierīces augstums **B** = ierīces platums bez roktura

**C** = ierīces dziļums bez roktura **D** = ierīces dziļums, durvīm esot atvērtām **E** = šarnīra augstums

### 3.3 Ierīces transportēšana



#### BRĪDINĀJUMS

Savainošanās risks ar stikla lauskām!\*

Transportējot vairāk nekā 1500 m augstumā, var saplīst durvju stikla plāksnes. Šķembas ir ar asām malām, un tās var izraisīt smagus savainojumus.

- Veiciet piemērotus aizsardzības pasākumus.





## BRĪDINĀJUMS

Savainošanās un bojājumu risks, ko rada apkrītoša ierīce!  
 ▶ Ievērojiet pamatnes nelīdzenumus un rampas ierīces transportēšanas laikā.

### Ierīces transportēšanas laikā ievērojiet:

- ▶ Transportējiet ierīci stāvus stāvoklī.
- ▶ Ierīces transportēšana jāveic divām personām.

### Pirmreizējās ekspluatācijas gadījumā:

- ▶ Transportējiet ierīci iepakotā veidā.

### Veicot ierīces transportēšanu pēc pirmreizējās ekspluatācijas (piem., pārcelšanās uz citu dzīves vietu vai tīrīšana):

- ▶ Iztukšojiet ierīci.
- ▶ Nodrošiniet durvis pret nejaušu atvēršanu.

## 3.4 Ierīces izpakošana

- ▶ Pārbaudiet ierīci un iepakojumu, vai transportēšanas laikā nav radušies bojājumi. Vērsieties nekavējoties pie piegādātāja, ja nojaušat kādus bojājumus. Nepievienojiet ierīci pie barošanas avota.
- ▶ Noņemiet no ierīces aizmugures vai sānu sienām visus iepakojuma materiālus, kas var traucēt pienācīgu uzstādīšanu vai pieplūdes un izplūdes ventilāciju.
- ▶ Noņemiet savienotājvadu no ierīces aizmugurējās sienas. Noņemiet vada turētāju, citādi rodas vibrācijas trokšņi!

## 3.5 Transportēšanas stiprinājumu noņemšana

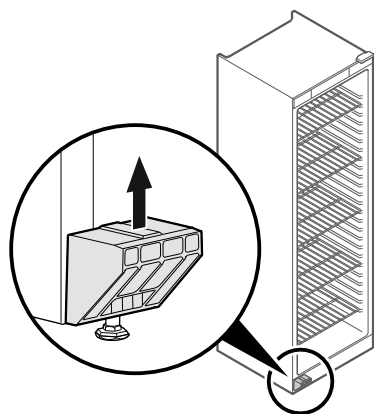


Fig. 5

- ▶ Izvelciet transportēšanas stiprinājumu virzienā uz augšu.
- ▷ Statiskais turētājs paliek pie ierīces.

## 3.6 Ierīces uzstādīšana



### UZMANĪBU

Savainošanās un bojājumu nodarīšanas risks!  
 ▶ Veiciet ierīces uzstādīšanu pa diviem.



### UZMANĪBU

Savainošanās un bojājumu nodarīšanas risks!  
 Durvis var atsīties pret sienu un saplīst. Bojātais stikla durvju stikls var radīt savainojumus!

- ▶ Aizsargājiet durvis, lai tās neatsīstos pret sienu. Pie sienas pievienojiet durvju aizmuguri, piem., no filca.
- ▶ Visas nepieciešamās detaļas (piemēram, tīkla kabeli) pievienojiet ierīces aizmugurē un virziet sāniski.

### Norāde

Kabeļi var tikt bojāti!

- ▶ Atbīdīšanas laikā neiespiediet kabeļus.

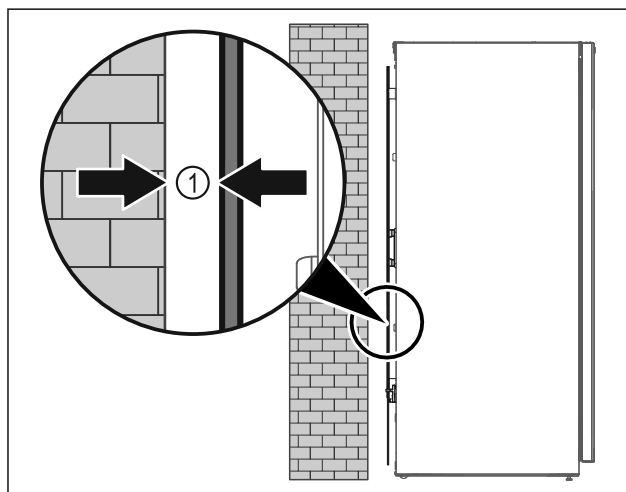


Fig. 6

- ▶ Uzstādiet ierīci vai nu kā brīvstāvošu ierīci, vai tieši pie sienas 5 mm Fig. 6 (1) minimālā atstatumā no tās.

## 3.7 Ierīces nolīmeņošana

### IEVĒRĪBAI

Ierīces korpusa deformēšanās un neveras ciet durvis.

- ▶ Veiciet ierīces līmeņošana horizontālā un vertikālā virzienā.
- ▶ Ar kājiņu palīdzību kompensējiet grīdas nelīdzenumus.



## BRĪDINĀJUMS

Nelietpratīga kājiņas augstuma regulēšana!

Smagas pakāpes vai nāvējošas traumas! Nepareizi noregulējot augstumu, var atvienoties kājiņas apakšdaļa un ierīce var apgāzties.

- ▶ Neizskrūvējiet kājiņu par tālu.

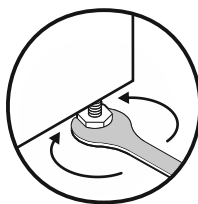


Fig. 7

### Ierīces pacelšana uz augšu:

- ▶ Griežiet kājiņu pulksteņrādītāju kustības virzienā.

### Ierīces nolaišana:

- ▶ Griežiet kājiņu pretēji pulksteņrādītāju kustības virzienam.

## 3.8 Vairāku ierīču uzstādīšana

### IEVĒRĪBAI

Bojājumu risks, ko rada kondensāts starp sānu sienām!

- ▶ Nenovietojiet ierīci tieši blakus citam ledusskapim.
- ▶ Uzstādiet ierīces, ievērojot 3 cm savstarpējo atstatumu.
- ▶ Vairākas ierīces uzstādiet blakus citu citai tikai tad, ja netiek pārsniegta klimata klases CC2 (32,2 °C, 65 % gaisa mitrums) temperatūra.
- ▶ Ja gaisa mitruma līmenis ir augstāks, atstatums starp ierīcēm ir jāpalielina.

# Ekspluatācijas uzsākšana

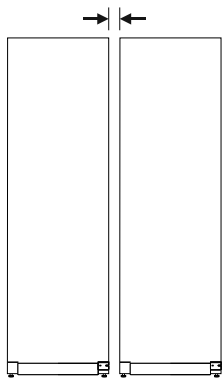


Fig. 8 Side-by-Side uzstādīšana

## Norāde

Side-by-Side komplekts kā piederums ir pieejams Liebherr klientu servisā. (skat. 8.3 Klientu serviss)

## 3.9 Darbības pēc uzstādīšanas

- ▶ Noņemiet aizsargplēves. \*
- ▶ Notīriet ierīci. (skat. 7.2 Ierīces tīrīšana)
- ▶ Pēc vajadzības: Dezinficējiet ierīci.
- ▶ Saglabājiet rēķinu, lai servisa pakalpojumu gadījumā varētu paziņot ierīces un tirgotāja datus.

## 3.10 Iepakojuma otrreizēja pārstrāde



### BRĪDINĀJUMS

Briesmas noslāpt, rotaļājoties ar iepakojuma materiālu un plēvē!

- ▶ Neļaut bērniem rotaļāties ar iepakojuma materiāliem.

Iepakojums ir izgatavots no otrreizēji izmantojamām izejvielām:

- Gofrētais kartons/kartons
- Daļas no putu polistirola
- Plēves un maisiņi - no polietilēna
- Stiprinājuma lentes - no polipropilēna
- naglots koka rāmis ar polietilēna paplāksni\*
- ▶ Nogādāt iepakojuma materiālu oficiālā savākšanas vietā.

## 3.11 Durvju atbalsta nomaīņa

### Instruments



TORX® 20



TORX® 25



### BRĪDINĀJUMS

Savainošanās risks, ko rada neprofesionāla durvju atbalsta maiņa!

- ▶ Uzticiet durvju atbalsta maiņu veikt speciālistiem.



### BRĪDINĀJUMS

Savainošanās risks un materiālie zaudējumi, ko rada liels durvju svars!

- ▶ Veiciet pārveidi, ja varat pārnēsāt 25 kg lielu svaru.
- ▶ Veiciet pārveidi tikai ar divām personām.

### IEVĒRĪBAI

Strāvu vadošas daļas!

Elektrisko detaļu bojājums.

- ▶ Atvienojiet tīkla kontaktdakšu, pirms veic durvju atbalsta maiņu.

- ▶ Atveriet durvis.

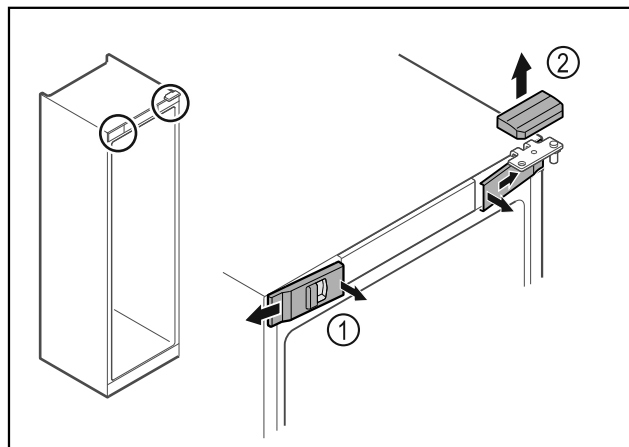


Fig. 9

- ▶ Atbrīvojiet priekšējos pārsegus Fig. 9 (1) iekšpusē un noņemiet uz sāniem.
- ▶ Noņemiet augšējo pārsegu Fig. 9 (2) uz augšu.

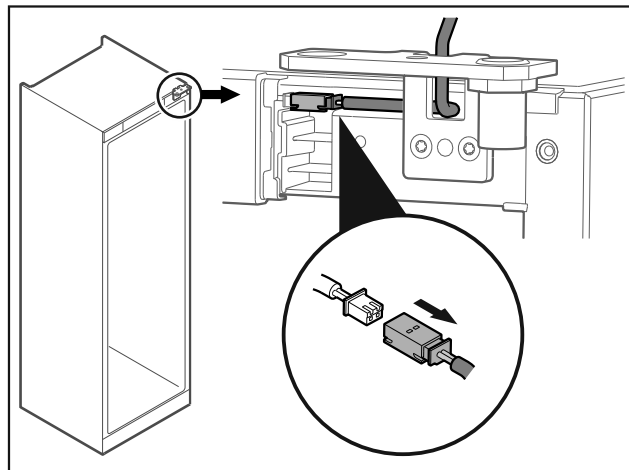


Fig. 10

- ▶ Atvienojiet spraudni.



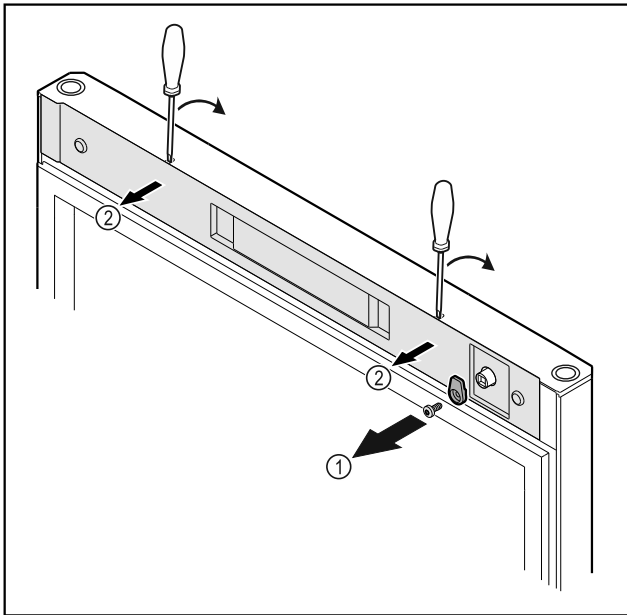


Fig. 11

- ▶ Noskrūvējiet slēgšanas āķi Fig. 11 (1).
- ▶ Atbrīvojiet un noņemiet pārsegu Fig. 11 (2) ar mazu skrūvgriezi.

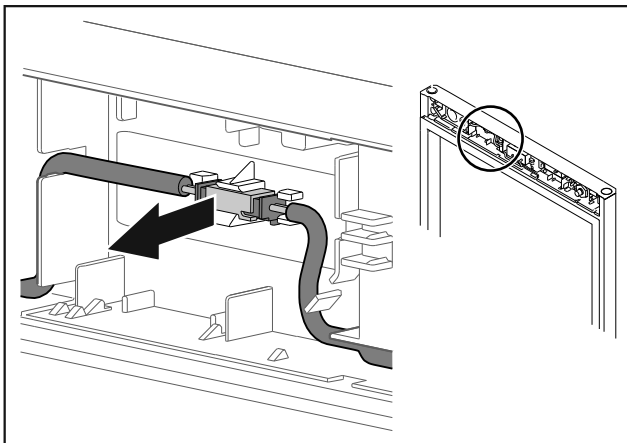


Fig. 12

- ▶ Atvienojiet spraudņa savienojumu no turētāja.

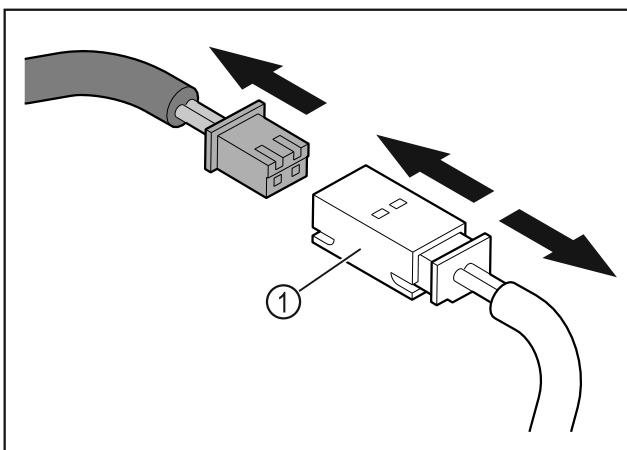


Fig. 13

- ▶ Atvienojiet spraudni un spraudņa savienojumu Fig. 13 (1).

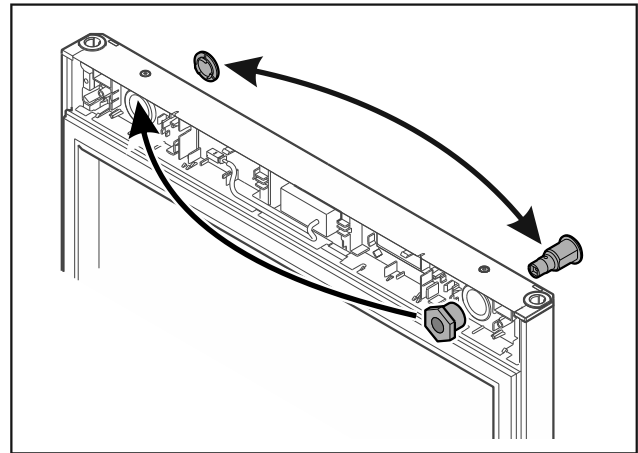


Fig. 14

- ▶ Pārļieciet slēdzeni un pārsegu attiecīgi pretējā pusē.

## IEVĒRĪBAI

Savainošanās risks, ko rada izkrītošas durvis!

- ▶ Noturiet durvis.

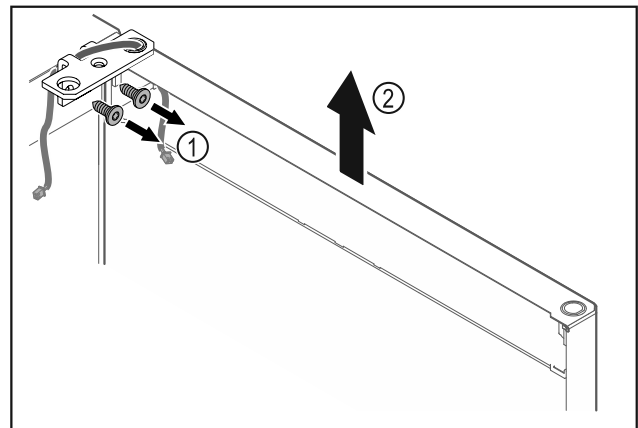


Fig. 15

- ▶ Noskrūvējiet lokāmos kronšteinus Fig. 15 (1).
- ▶ Paceliet durvis kopā ar lokāmajiem kronšteinu Fig. 15 (2) apmēram 200 mm taisni uz augšu un noņemiet tās.
- ▶ Nolieciet durvis uzmanīgi uz mīksta paliktņa.

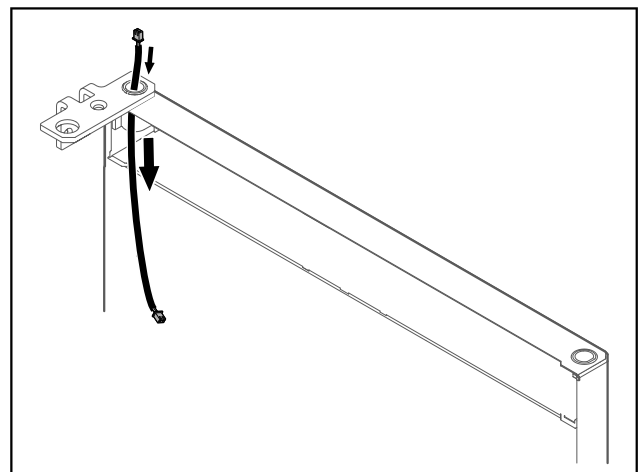


Fig. 16

- ▶ Izvelciet uzmanīgi kabeli.

# Ekspluatācijas uzsākšana

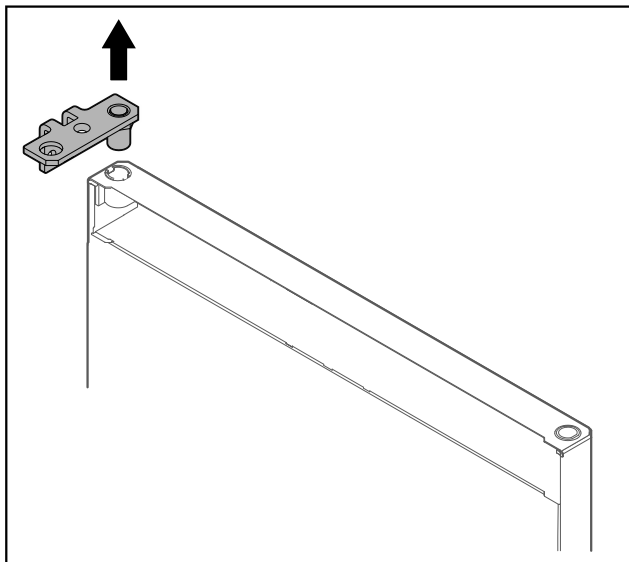


Fig. 17

- Izvelciet lokāmos kronšteinus.

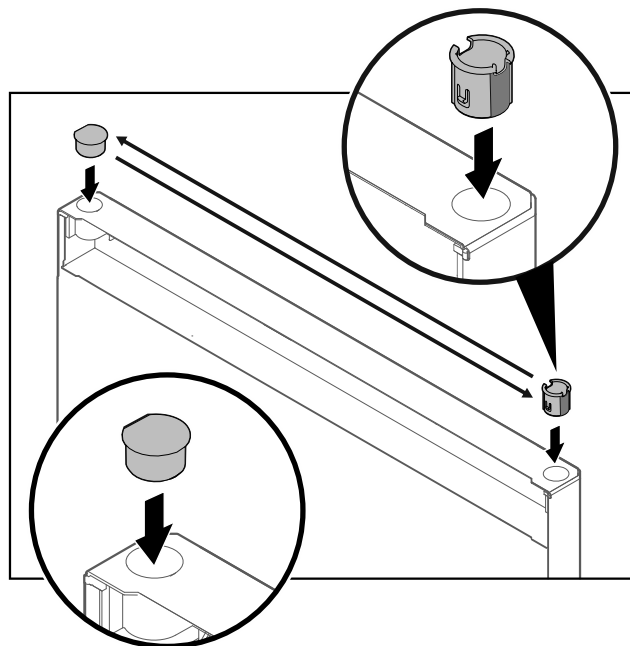


Fig. 19

- Ievietojiet eņģes ieliktni un nosedzošo aizbāzni attiecīgi pretējā pusē (saplacinātās puses ir vērstas uz āru).

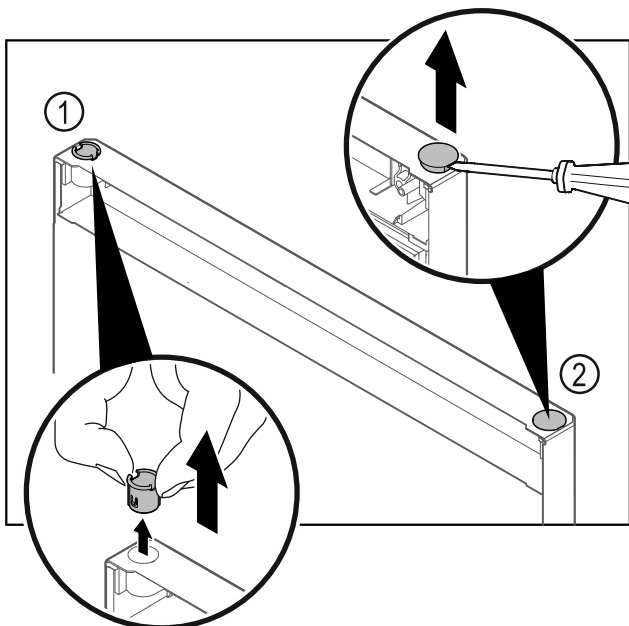


Fig. 18

- Izvelciet ar pirkstiem eņģes ieliktni Fig. 18 (1).
- Paceliet uzmanīgi ar plakano skrūvgriezi un izvelciet ārā nosedzošo aizbāzni Fig. 18 (2).

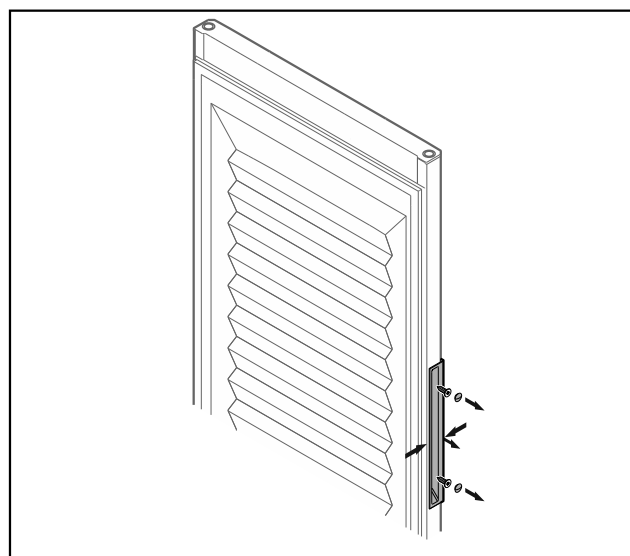


Fig. 20 Durvis ar putu materiālu\*

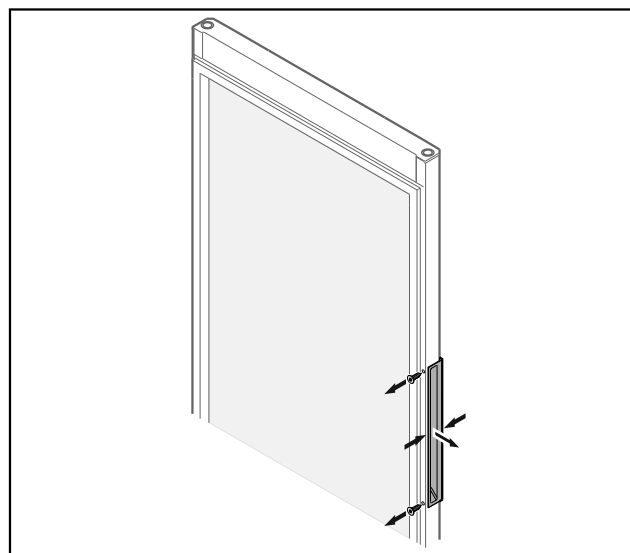


Fig. 21 Stikla durvis\*

**Norāde**

- ▶ Ja rokturis grūti atbrīvojas no durvīm, tad izņemšanas laikā mazliet saspiediet rokturi.
- ▶ Noskrūvējiet rokturi.

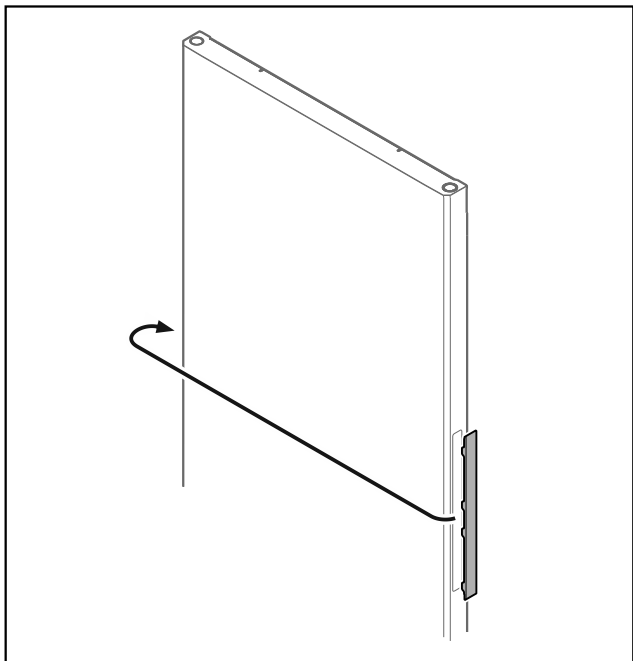


Fig. 22

**Norāde**

- ▶ Ja pārsegs grūti atbrīvojas, tad uzmanīgi izņemiet ar kādu palīglīdzekli, piem., skrūvgriezi.
- ▶ Pārlieciet pārsegu pretējā pusē.

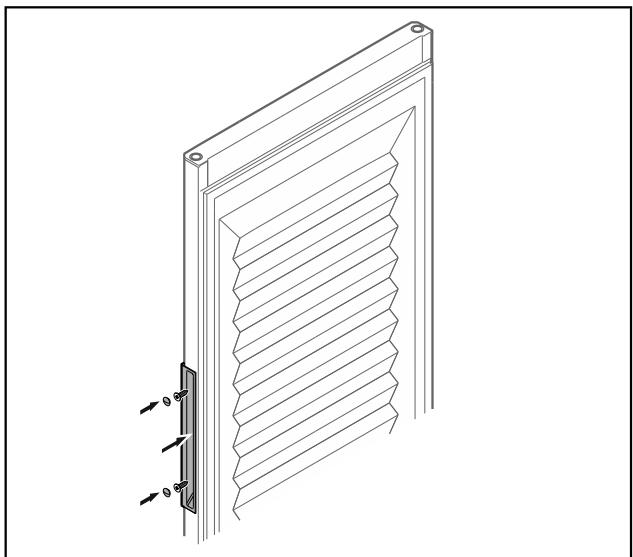


Fig. 23 Durvis ar putu materiālu\*

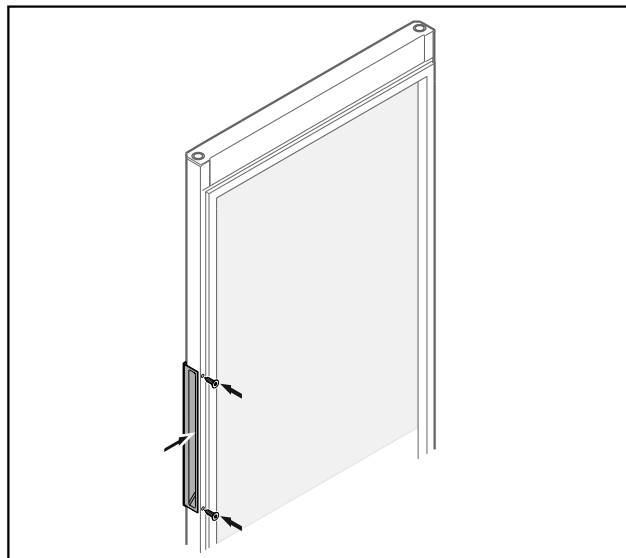


Fig. 24 Stikla durvis\*

- ▶ Pieskrūvējiet rokturi pretējā pusē.

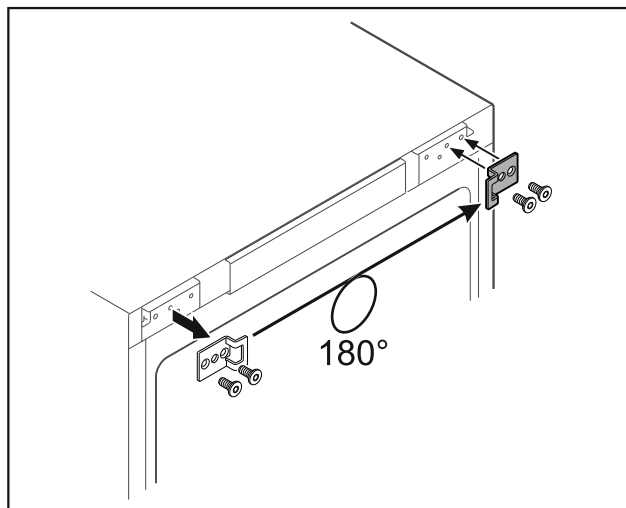
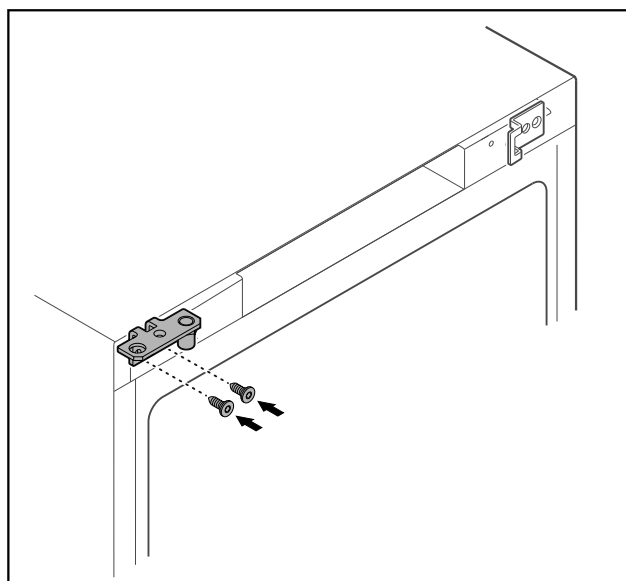


Fig. 25

- ▶ Pārlieciet noslēdzošo kronšteinu pretējā pusē.

**Norāde**

Caurumi ir iepriekš iezīmēti, un tie jāizdur cauri ar pašvītņotājskrūvēm.



# Ekspluatācijas uzsākšana

Fig. 26

- ▶ Pārliciet lokāmo kronšteinu pretējā pusē.



## BRĪDINĀJUMS

Savainošanās risks un materiālie zaudējumi, ko rada izkrietošas durvis!

- ▶ Pievelciet gultņa tapas ar norādīto griezes momentu.

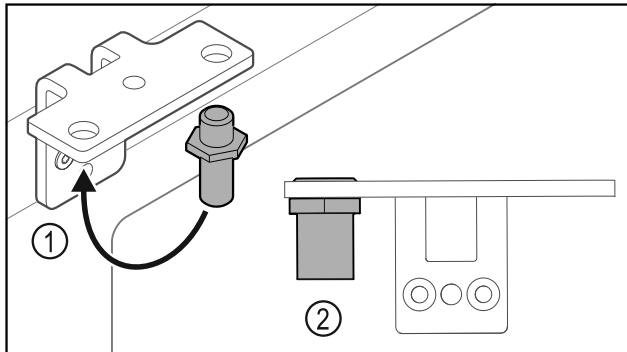


Fig. 27

- ▶ Pārliciet tapu Fig. 27 (1) lokāmajā kronšteinā.
- ▶ Pievelciet tapu Fig. 27 (2) ar **griezes momentu 12 Nm**.
- ▶ Noskrūvējiet atkārtoti lokāmos kronšteinus.

## IEVĒRĪBAI

Savainošanās risks, ko rada nospriegota atspere!

- ▶ Neizjauciet durvju slēgšanas sistēmu Fig. 28 (1).

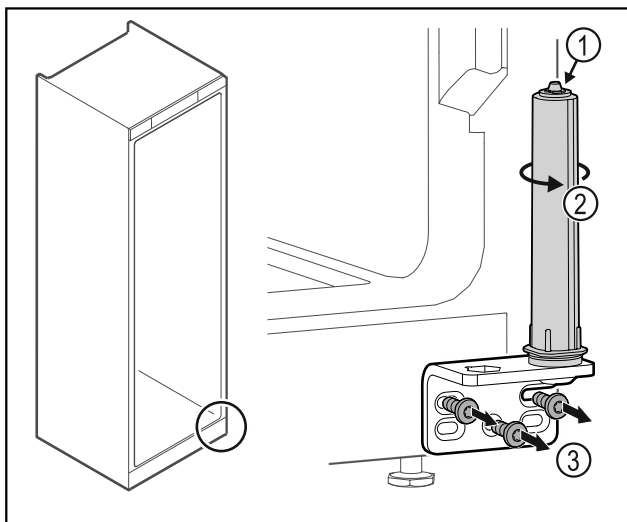


Fig. 28

- ▶ Pagrieziet slēgšanas sistēmu Fig. 28 (2), līdz tā noklikšķ.
- ▶ Slēgšanas sistēmas priekšspriegojums ir atbrīvots.
- ▶ Noskrūvējiet lokāmos kronšteinus Fig. 28 (3).

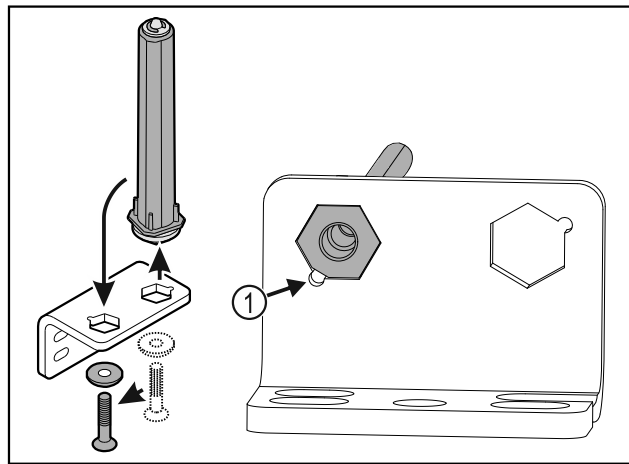


Fig. 29

- ▶ Pārliciet durvju slēgšanas sistēmu lokāmajā kronšteinā.
- ▶ Uzmaniet, lai ievietošanas laikā tapas nošļaupums Fig. 29 (1) būtu vērstš pret apaļo caurumu.

-vai-

## Norāde

Augstuma regulēšanas aplākšņu nepareizs izkārtojums.

Uzgriežņa stiprinājums vairs nav pietiekami iespējams.

- ▶ Aplākšnei jānofiksējas slēgšanas sistēmas apakšpusē.

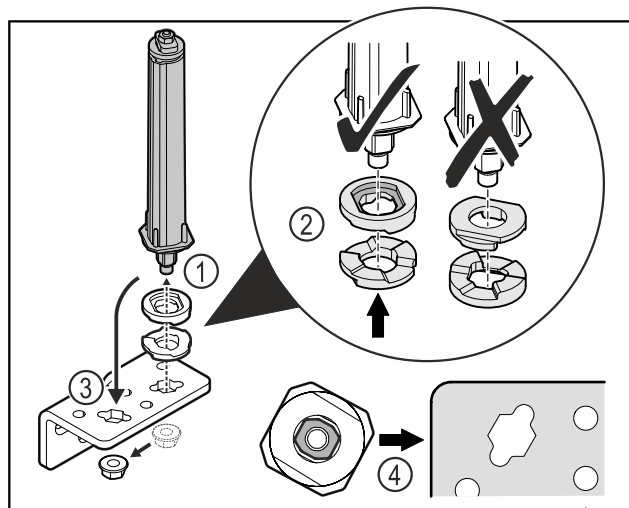


Fig. 30

- ▶ Atskrūvējiet uzgriežni un noņemiet durvju slēgšanas sistēmu Fig. 30 (1).

- ▶ Ievērojiet augstuma regulēšanas aplākšņu pareizo izvietojumu Fig. 30 (2).

- ▶ Pārliciet durvju slēgšanas sistēmu lokāmajā kronšteinā un nofiksējiet ar uzgriežni Fig. 30 (3).

- ▶ Ievērojiet durvju slēgšanas sistēmas pareizo izvietojumu ievietošanas laikā Fig. 30 (4).

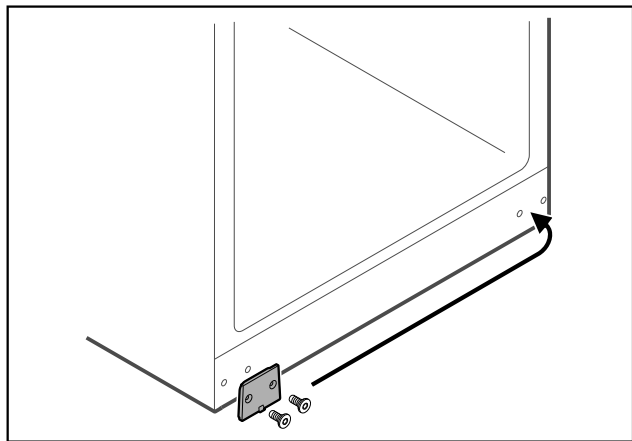


Fig. 31

- Pārlieciet segplāksni pretējā pusē.

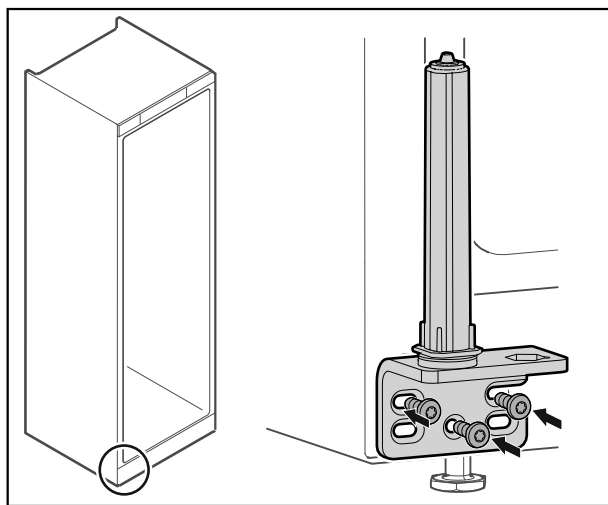


Fig. 32

- Pieskrūvējiet lokāmo kronšteinu pretējā pusē.

## Norāde

Pareizais līmeņojums un priekšspriegojums ir svarīgi slēgšanas sistēmas funkcijai.

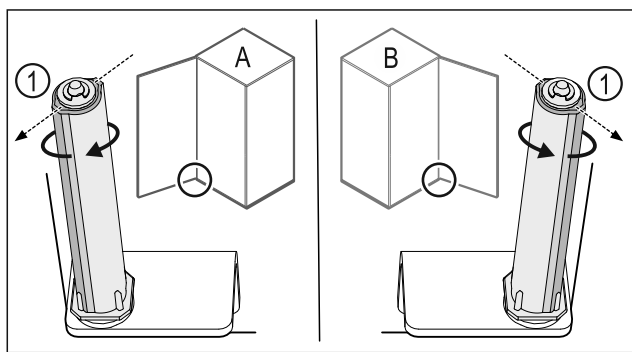


Fig. 33 Kreisais atbalsts (A) / labais atbalsts (B)

- Grieziet slēgšanas sistēmu pret pretestību, līdz slēgšanas sistēmas balstiņš Fig. 33 (1) ir vērsts uz augšu.
- ▷ Slēgšanas sistēma automātiski paliek šajā pozīcijā.
- ▷ Slēgšanas sistēma ir nolīmeņota un iepriekš nospriegota.

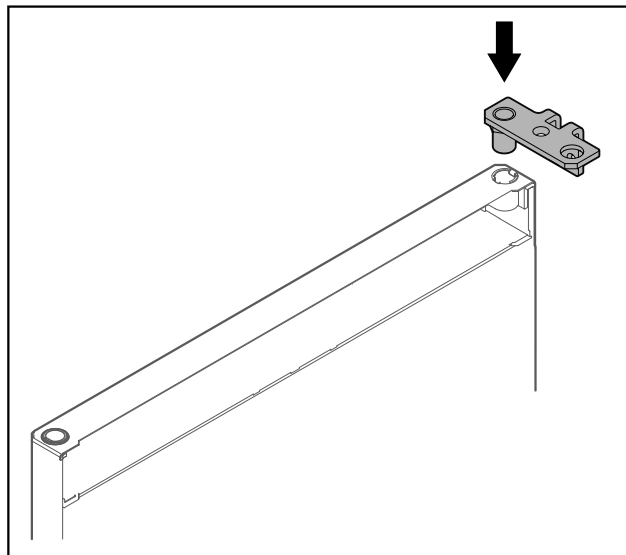


Fig. 34

- Ievietojiet lokāmo kronšteinu durvis.

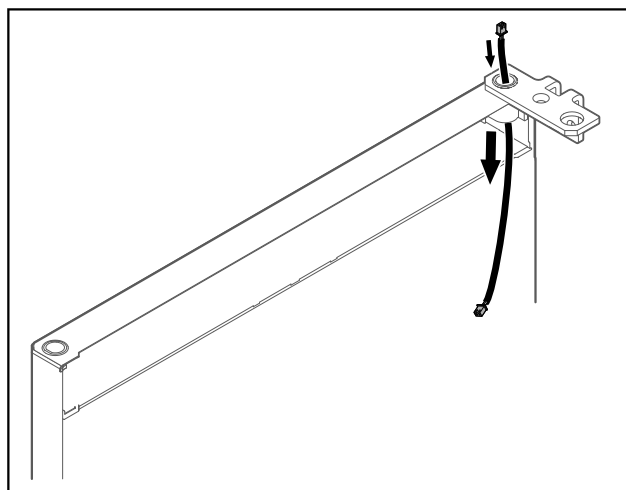


Fig. 35

- Izbāziet kabeli uzmanīgi cauri.

## IEVĒRĪBAI

Savainošanās risks, ko rada izkritošas durvis!

- Noturiet durvis.

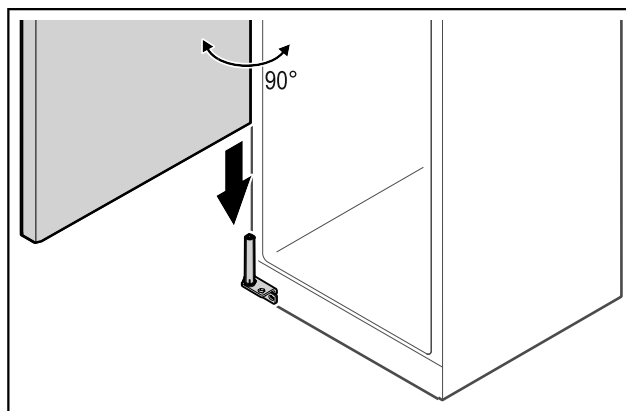


Fig. 36

- Paceliet durvis ar otras personas palīdzību no pamatnes.
- Uzlieciet durvis 90° atvērta stāvoklī uzmanīgi uz slēgšanas sistēmas.

# Ekspluatācijas uzsākšana

## IEVĒRĪBAI

Materiālie zaudējumi, ko rada nepareiza montāža!

- ▶ Neiespiediet kabeli lokanā kronšteina montāžas laikā.

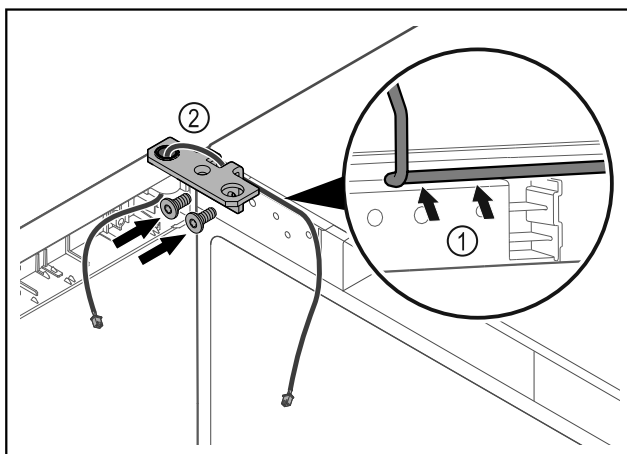


Fig. 37

- ▶ Vadiet kabeli caur lokamā kronšteina padziļinājumu un uzmanīgi izvietoņiet Fig. 37 (1).
- ▶ Pieskrūvēņiet lokāmos kronšteinus Fig. 37 (2).

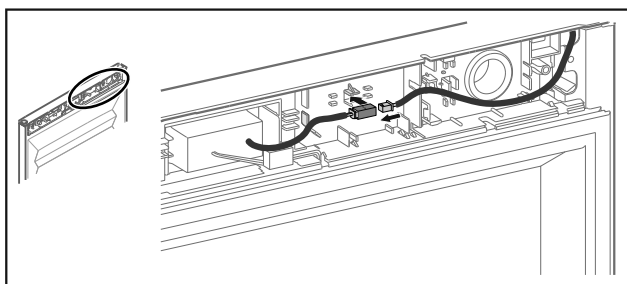


Fig. 38 Durvis ar putu materiālu

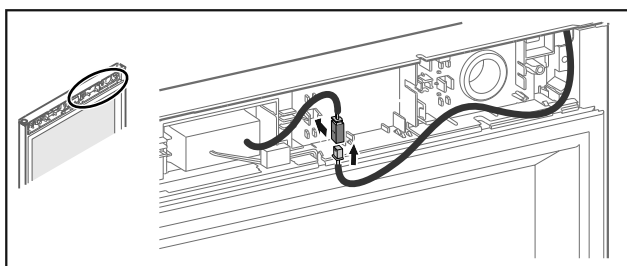


Fig. 39 Stikla durvis

- ▶ Ievietojiet spraudni spraudņa savienojumā un nofiksēņiet spraudņa turētāņā.

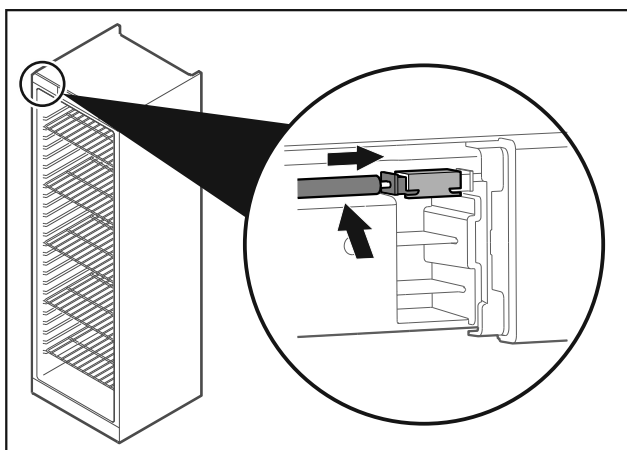


Fig. 40

- ▶ Ievietojiet spraudņi kreisajā pusē augšā.

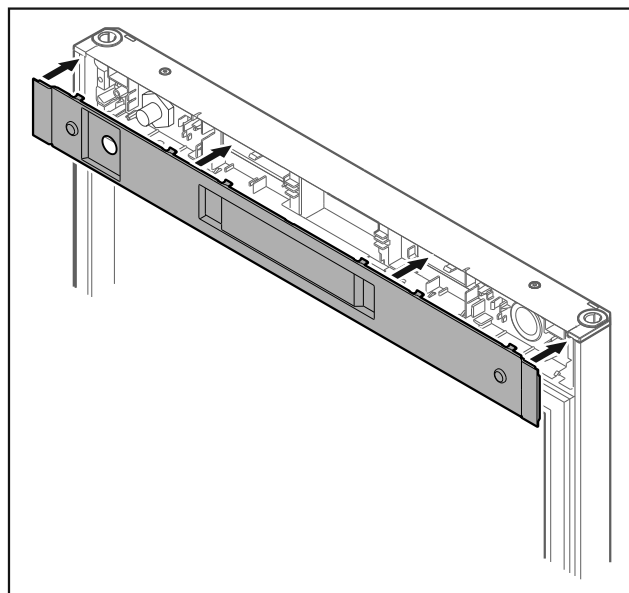


Fig. 41

- ▶ Uzlieciet pārsegu.

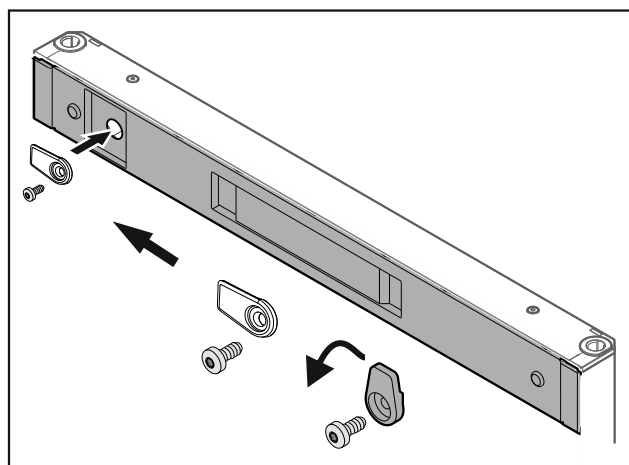


Fig. 42

- ▶ Pieskrūvēņiet slēgšanas āķi.

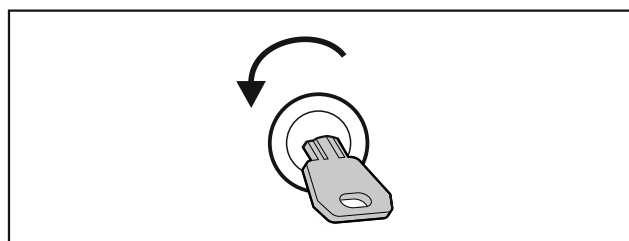


Fig. 43

- ▶ Atslēdziet durvis.



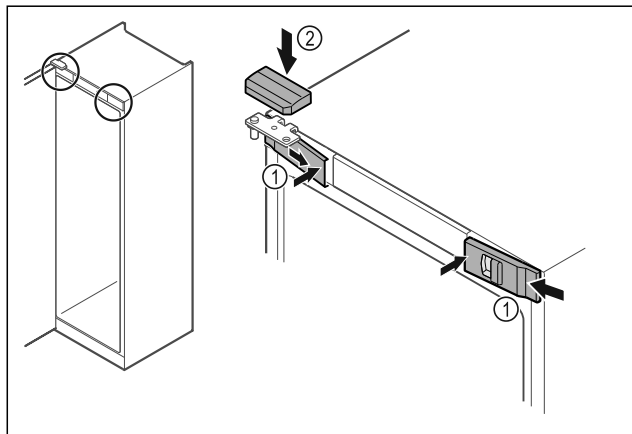


Fig. 44

- ▶ Aizkabiniet sānos priekšējos pārsegus Fig. 44 (1) un iekšpusē nofiksējiet.
- ▶ Nofiksējiet augšējo pārsegu Fig. 44 (2) no augšpuses.
- ▶ Aizveriet durvis.
- ▷ Durvju atbalsts ir nomainīts.

## 3.12 Durvju līmeņošana

Ja durvis nav taisnas, tad jūs varat paregulēt durvis pie apakšējā lokāmā kronšteinā.

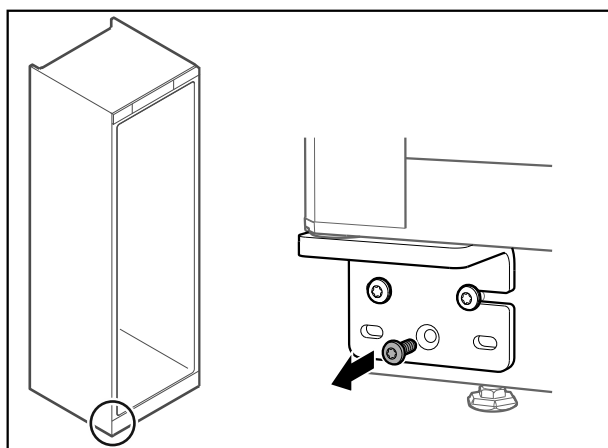


Fig. 45

- ▶ Izņemiet vidējo skrūvi apakšējā lokāmajā kronšteinā.

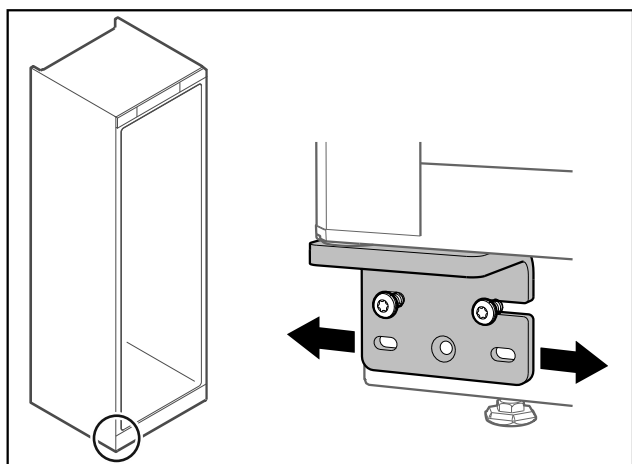


Fig. 46

- ▶ Atskrūvējiet mazliet abas skrūves un pārbīdiet durvis ar lokāmajiem kronšteinu pa labi vai pa kreisi.
- ▶ Pievelciet skrūves līdz galam (vidējā skrūve vairs nav nepieciešama).
- ▷ Durvis ir taisni nolīmeņotas.

## 3.13 Ierīces pievienošana

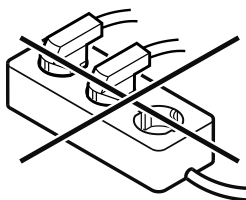


### BRĪDINĀJUMS

Ugunsbīstamība, ko rada nelietpratīga pievienošana!  
Apedgumi.

Ierīces bojājumi.

- ▶ Neizmantojiet pagarinātājus.
- ▶ Neizmantojiet sadales ierīces.



### IEVĒRĪBAI

Bojājumu risks, ko rada nelietpratīga pievienošana!  
Ierīces bojājumi.

- ▶ Nepievienot ierīci pie savrupa strāvas pārveidotāja, piem., saules elektrostacijām un benzīna ģeneratoriem.

Pārliecinieties, vai ir izpildīti šādi priekšnoteikumi:

- Ierīce tiek darbināta tikai ar **maiņstrāvu**.
- Pieļaujama sprieguma un frekvence ir norādīta datu plāksnītē. Datu plāksnītes novietojums ir parādīts nodaļā "Ierīces pārskats". (skat. 1.2 Ierīces un aprīkojuma pārskats)
- Kontaktligzda ir iezemēta atbilstoši noteikumiem un elektriski aizsargāta ar drošinātāju.
- Drošinātāja atkrišanas strāva atrodas diapazonā no 10 A līdz 16 A.
- Kontaktligzda var viegli piekļūt.
- ▶ Pārbaudiet elektrisko pieslēgumu.
- ▶ Pievienojiet tīkla kontaktdakšu pie elektroapgādes.

## 3.14 Ierīces ieslēgšana

Pārliecinieties, vai ir izpildīti šādi priekšnoteikumi:

- Ierīce ir uzstādīta, nolīmeņota un ir pieejama piemērota kontaktligzda.
- Visas līmlentes, līmējamās plēves un aizsargplēves, kā arī transportēšanas stiprinājumi ierīcē un uz ierīces ir noņemti.
- ▶ Iespraudiet tīkla kontaktdakšu.
- ▷ Ierīce ir ieslēgta, tīklīdz displejā parādās temperatūras rādījums.

# 4 Uzglabāšana

## 4.1 Norādes par uzglabāšanu

### Norāde

Šo norāžu neievērošana var radīt pārtikas produktu sabojāšanos.

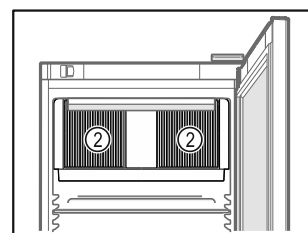
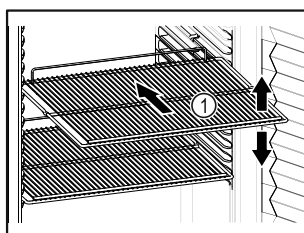


Fig. 47 Ilustratīvs attēlojums Fig. 48

# Vadība

Produktu ievietošanas laikā ņemiet vērā:

- ❑ Ja novietošanas režīji *Fig. 47 (1)* ir novirzāmi, pielāgojiet tos pēc augstuma.
- ❑ Nemiet vērā ierīces maksimālo piekrāvumu. (skat. 8.1 Tehniskie rādītāji)
- ❑ Ievietojiet ierīcē uzglabājamus produktus, tiklīdz ir sasniegta uzglabāšanas temperatūra (dzesēšanas ķēdes ievērošana).
- ❑ Cirkulācijas gaisa ventilatora ventilācijas spraugas *Fig. 48 (2)* iekšējā nodalījumā turiet brīvas.
- ❑ Atzesējami produkti nedrīkst pieskarties aizmugurējai sienai.
- ❑ Neglabājiet atzesējamus produktus virs novietošanas režģu aizmugures atbalsta.
- ❑ Kārtīgi iesaiņojiet dzesējamus produktus.
- ❑ Dzesējamus produktus, kas viegli zaudē garšu vai uzsūc smaržas, ievietojiet slēgtos traukos vai aplāpējiet.
- ❑ Uzglabājiet šķidrums slēgtās tvertnēs.
- ❑ Ievietojiet svaigu gaļu vai svaigas zivis tīros, slēgtos traukos. Šādi jūs novērsīsiet gaļas vai zivju saskari ar citiem pārtikas produktiem vai pilēšanu uz tiem.
- ❑ Dzesējamus produktus novietojiet atstātus citu no cita, lai gaiss varētu brīvi cirkulēt.

## 4.2 Uzglabāšanas ilgums

Uz iepakojuma norādītais derīguma termiņš ir uztverams kā orientējošā vērtība attiecībā uz uzglabāšanas laiku.

# 5 Vadība

## 5.1 Vadības un indikācijas elementi

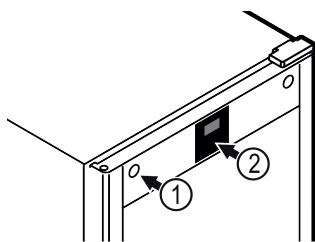
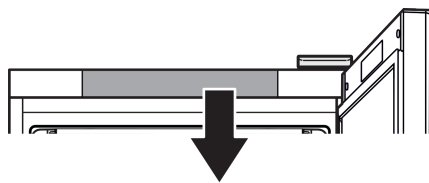
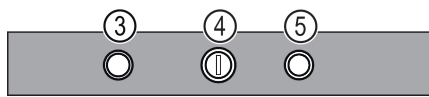


Fig. 49



MRFvd 3501  
MRFvd 4001  
MRFvd 5501



MRFvd 3511  
MRFvd 4011  
MRFvd 5511

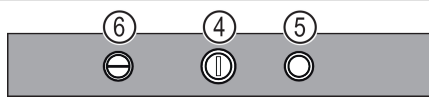


Fig. 49 (1) Slēdzene

Fig. 49 (2) Temperatūras indikators

Fig. 49 (3) Gaismas durvju kontaktslēdzis

Fig. 49 (4) Termostats

Fig. 49 (5) Ventilatora durvju kontaktslēdzis

Fig. 49 (6) Gaismas slēdža ieslēgšana / izslēgšana

## 5.2 Ierīces funkcijas

### 5.2.1 Temperatūra

Temperatūra ir atkarīga no šādiem faktoriem:

- durvju atvēršanas biežums
- durvju atvēršanas ilgums
- telpas temperatūra, kur uzstādīta ierīce
- dzesējamo produktu veids, temperatūra un daudzums

#### Norāde

Dažās iekšējā nodalījuma zonās gaisa temperatūra var atšķirties no temperatūras indikatorā redzamās vērtības.

Ar pareizas temperatūras palīdzību atzesējamais produkts būs ilgāk lietojams. Šādi iespējams izvairīties no nevajadzīgas produktu izmešanas atkritumos.

**Ieteicamais temperatūras iestatījums:** skatiet temperatūras klasi datu plāksnītē. (skat. 1.4 Ierīces izmantošanas sfēra)

#### Temperatūras iestatīšana

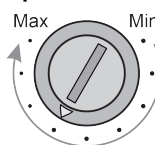


Fig. 50 Temperatūras iestatījuma regulēšanas poga

- Iestatiet zemāku temperatūru ierīcē: Pagrieziet regulatoru virzienā «Max». Pozīcijā «Max» tiek sasniegta viszemākā temperatūra ierīces iekšējā nodalījumā.
- Iestatiet augstāku temperatūru ierīcē: Pagrieziet regulatoru virzienā «Min».

#### Digitālā termometra kalibrēšana

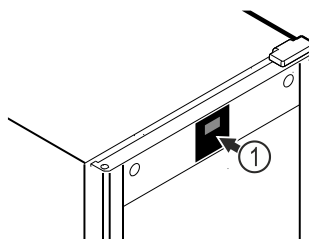


Fig. 51 Ilustratīvs attēlojums

Termometrs jau ir kalibrēts rūpnīcā (nobīde +6 kelvini). Ja iekšējā nodalījuma temperatūra atšķiras no temperatūras indikatora *Fig. 51 (1)*, jūs varat kalibrēt termometru.

Iestatīšanas diapazons: +/- 10 kelvini pa 1 kelvina soļiem.

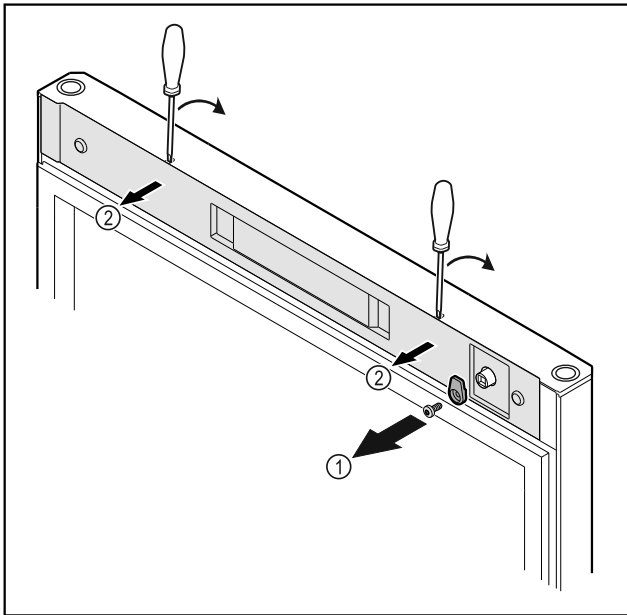


Fig. 52

- ▶ Noskrūvējiet slēgšanas āķi Fig. 52 (1).
- ▶ Atbrīvojiet un noņemiet pārsegu Fig. 52 (2) ar mazu skrūvgriezi.

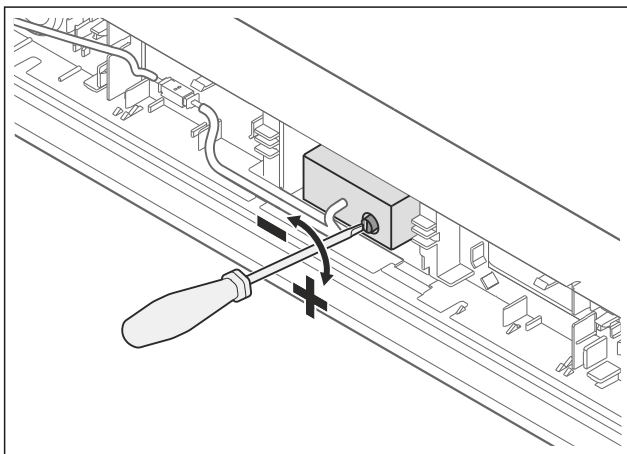


Fig. 53

- ▶ Noregulējiet nobīdi ar regulēšanas skrūvi.
- ▶ Iestatītā nobīde tiek īslaicīgi parādīta displejā, un pēc tam atgriežas atpakaļ uz temperatūras indikatoru.

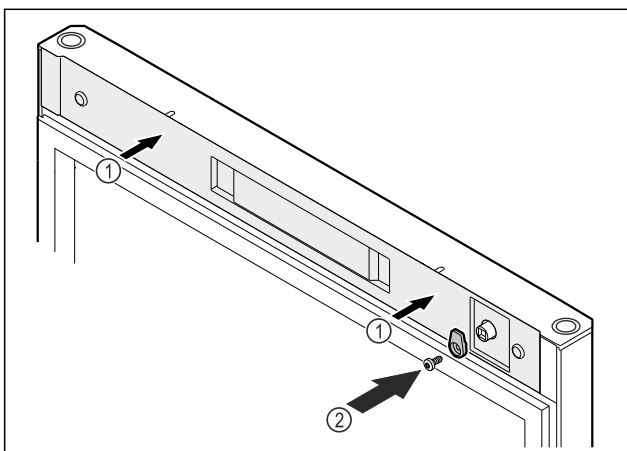


Fig. 54

- ▶ Uzlieciet pārsegu Fig. 54 (1).
- ▶ Pieskrūvējiet slēgšanas āķi Fig. 54 (2).
- ▷ Digitālais termometers ir kalibrēts.
- ▷ Rādījums pēc aptuveni 2 minūtēm parāda iestatīto temperatūru.

## 5.2.2 Apgaismojums

Ierīce ir aprīkota ar iekšējo apgaismojumu.

Iekšējais apgaismojums ieslēdzas vienmēr, kad tiek atvērtas ierīces durvis.

### Apgaismojuma ieslēgšana / izslēgšana\*

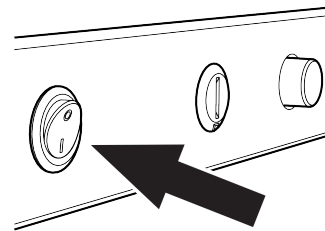


Fig. 55

- ▶ Aktivizējiet gaismas slēdzi.
- ▷ Apgaismojums ir ieslēgts vai izslēgts.

## 6 Aprīkojums

### 6.1 Drošības slēdzene

Slēdzene ierīces durvīs ir aprīkota ar drošības mehānismu.

#### 6.1.1 Ierīces aizslēgšana

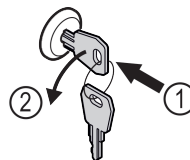


Fig. 56

- ▶ Iespiediet atslēgu.
- ▶ Grieziet atslēgu par 90° pretēji pulksteņrādītāja virzienam.
- ▷ Ierīce ir aizslēgta.

#### 6.1.2 Ierīces atslēgšana

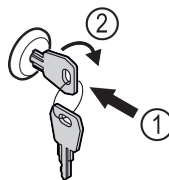


Fig. 57

- ▶ Iespiediet atslēgu Fig. 57 (1).
- ▶ Grieziet atslēgu par 90° pulksteņrādītāja virzienā Fig. 57 (2).
- ▷ Ierīce ir atslēgta.

## 7 Apkope

### 7.1 Ierīces atkausēšana



#### BRĪDINĀJUMS

Ierīces nelietpratīga atkausēšana!  
Savainojumi un bojājumi.

- ▶ Nelietojiet kādas citas mehāniskas ierīces vai citus līdzekļus atkausēšanas procesa paātrināšanai, kā tikai tos, ko ir ieteicis ražotājs.
- ▶ Neizmantojiet elektriskās sildierīces vai tvaika tīrīšanas ierīces, atklātu liesmu vai atkausēšanu paātrinājošus aerosolus.
- ▶ Ledus noņemšanai neizmantojiet asus priekšmetus.

Atkausēšana noris automātiski. Kušanas ūdens izplūst pa izplūdes atveri un izgaro.

Lai saglabātu ierīces funkcionalitāti, mēs iesakām ierīci atsaldēt liela ledus daudzuma veidošanās gadījumā. Apledējuma veidošanās iekšējā nodalījumā izšķirošais iemesls ir uzstādīšanas vieta (piem., liels gaisa mitrums), ierīces iestatījumi un lietotāja nepareiza rīcība.

Manuālā atkausēšana:

- ▶ Izslēdziet ierīci.
- ▶ Atvienojiet tīkla kontaktdakšu.
- ▶ Pārlieciet atdzesējamo produktu.
- ▶ Turiet ierīces durvis atvērtas, līdz ledus pilnībā izkusīs.
- ▶ Atkausēšanas ūdens pārpalikumu saslaukiet ar lupatu un iztīriet noteces atveri un ierīci.

### 7.2 Ierīces tīrīšana

#### 7.2.1 Sagatavošanās darbi



#### BRĪDINĀJUMS

Īssavienojuma risks, ko rada strāvu vadošas daļas!  
Strāvas trieciens vai elektronikas bojājums.

- ▶ **Izslēdziet ierīci.**
- ▶ Atvienojiet tīkla kontaktdakšu vai izslēdziet drošinātāju.



#### BRĪDINĀJUMS

Ugunsgrēka risks

- ▶ Nesabojājiet saldēšanas sistēmu.

- ▶ Iztukšojiet ierīci.
- ▶ Atvienojiet tīkla kontaktdakšu.
- ▶ Ievērojiet norādes par ierīces transportēšanu. (skat. 3.3 Ierīces transportēšana)

#### 7.2.2 Korpusa tīrīšana

##### IEVĒRĪBAI

Nelietpratīga tīrīšana!  
Ierīces bojājumi.

- ▶ Izmantojiet vienīgi mīkstas slaukāmās drāniņas un pH neitrālus universālos tīrīšanas līdzekļus.
- ▶ Neizmantojiet abrazīvus vai skrāpējošus sūkļus vai tērauda vilnu.
- ▶ Neizmantojiet asus, abrazīvus, smiltis, hlorīdu vai skābes saturošus tīrīšanas līdzekļus.



#### BRĪDINĀJUMS

Ievainojumu un bojājumu risks no karstā tvaika!

Karstais tvaiks var izraisīt apdegumus un sabojāt virsmas.

- ▶ Neizmantojiet tvaika tīrīšanas ierīces!

##### IEVĒRĪBAI

Bojājumu risks, ko rada īsslēgums!

- ▶ Tīrot ierīci raugieties, lai strāvas komponentos neieklūst tīrīšanas ūdens.

- ▶ Noslaukiet korpusu ar mīkstu, tīru drānu. Izmantojiet remdenu ūdeni ar neitrālu tīrīšanas līdzekli lielu piesārņojumu gadījumā. Stikla virsmas var papildus tīrīt ar stikla tīrīšanas līdzekli.

- ▶ Šķīdinātāja spirāle ir jātīra reizi gadā. Ja šķīdinātāja spirāle netiek tīrīta, tas būtiski samazina ierīces darbības efektivitāti.

#### 7.2.3 Ventilatora pārsega tīrīšana

##### IEVĒRĪBAI

Bojājumu risks, ko rada īsslēgums!

- ▶ Tīrot ierīci raugieties, lai strāvas komponentos neieklūst tīrīšanas ūdens.

##### IEVĒRĪBAI

Nelietpratīga tīrīšana!

Ierīces bojājumi.

- ▶ Izmantojiet vienīgi mīkstas slaukāmās drāniņas un pH neitrālus universālos tīrīšanas līdzekļus.
- ▶ Neizmantojiet abrazīvus vai skrāpējošus sūkļus vai tērauda vilnu.
- ▶ Neizmantojiet asus, abrazīvus, smiltis, hlorīdu vai skābes saturošus tīrīšanas līdzekļus.

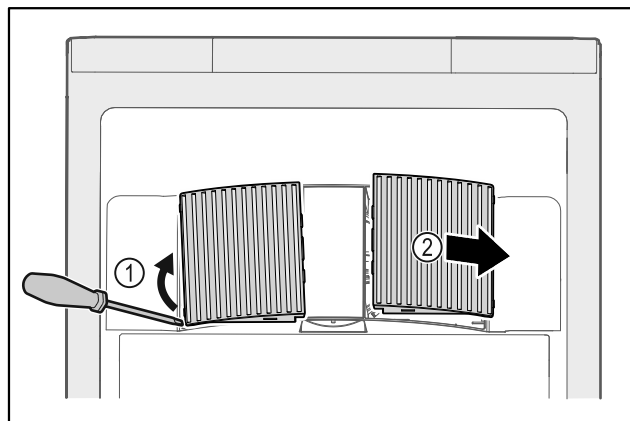


Fig. 58

- ▶ Izceliet uzmanīgi ventilatora pārsegu no sāniem Fig. 58 (1) un noņemiet uz priekšu Fig. 58 (2).
- ▶ Izskalojiet ventilatora pārsegu gaisa spraugas zem tekoša ūdens. Izmantojiet remdenu ūdeni ar neitrālu tīrīšanas līdzekli lielu piesārņojumu gadījumā.
- ▶ Ļaujiet ventilatora pārsegim pilnīgi nožūt gaisā.
- ▶ Ievietojiet ventilatora pārsegu atpakaļ ierīcē.

#### 7.2.4 Iekšpuses tīrīšana



#### BRĪDINĀJUMS

Īssavienojuma risks, ko rada strāvu vadošas daļas!  
Strāvas trieciens vai elektronikas bojājums.

- ▶ **Izslēdziet ierīci.**
- ▶ Atvienojiet tīkla kontaktdakšu vai izslēdziet drošinātāju.



### BRĪDINĀJUMS

Ievainojumu un bojājumu risks no karstā tvaika!  
Karstais tvaiks var izraisīt apdegumus un sabojāt virsmas.  
▶ Neizmantojiet tvaika tīrīšanas ierīces!

### IEVĒRĪBAI

Nelietpratīga tīrīšana!  
Ierīces bojājumi.

- ▶ Izmantojiet vienīgi mīkstas slaukāmās drāniņas un pH neitrālus universālos tīrīšanas līdzekļus.
- ▶ Neizmantojiet abrazīvus vai skrāpējošus sūkļus vai tērauda vilnu.
- ▶ Neizmantojiet asus, abrazīvus, smiltis, hlorīdu vai skābes saturošus tīrīšanas līdzekļus.

### Norāde

- ▶ Atkausētā ūdens notece (skat. 1.2 Ierīces un aprīkojuma pārskats) : notīriet nosēdumus ar tievu palīg līdzekli (piemēram, ar vates kociņu).

### Norāde

Nesabojāriet vai neņemiet ierīces iekšējā nodalījumā uzstādīto datu plāksnīti. Datu plāksnīte ir svarīga klientu servisam. (skat. 8.3 Klientu serviss)

- ▶ Atveriet durvis.
- ▶ Iztukšojiet ierīci.
- ▶ Ierīces iekšpusi un atsevišķās daļas tīriet ar remdenu ūdeni, kam pievienots neliels daudzums trauku mazgājamā līdzekļa. Neizmantojiet smiltis saturošus vai skābi saturošus tīrīšanas līdzekļus, kā arī ķīmiskus šķīdinātājus.

### 7.2.5 Pēc tīrīšanas

- ▶ Nosusiniet ierīci un atsevišķās aprīkojuma daļas.
- ▶ Pievienojiet un ieslēdziet ierīci. Kad temperatūra ir pietiekami zema:
- ▶ Ievietojiet atvēsināmos produktus.
- ▶ Regulāri atkārtojiet tīrīšanu.
- ▶ Saldēšanas aparātu ar siltummaini (metāla režģis pie ierīces aizmugurējās sienas) tīriet reizi gadā, izsūcot no tā putekļus.

## 8 Palīdzība klientam

### 8.1 Tehniskie rādītāji

Temperatūru diapazons	
Atdzesēšana	+1 °C līdz +15 °C

Katras plaukta maksimālais piekrāvums <sup>A)</sup>		
Ierīces platums	600 mm	750 mm
Novietošanas režģi	45 kg	60 kg
Stikla plaukts	40 kg	40 kg
Koka režģis	45 kg	60 kg
Atvilktnē	50 kg	50 kg

A) Spēcīga piekrāvuma gadījumā plaukti var nedaudz ieliekties.

Maksimālais izmantojamais tilpums
Skatiet izmantojamo tilpumu datu plāksnītē. (skat. 1.2 Ierīces un aprīkojuma pārskats)

### Apgaismojums

Energoefektivitātes klase <sup>A)</sup>	Gaismas avots
Šim ražojumam ir viens vai vairāki energoefektivitātes klases F gaismas avoti	Gaismas diode

A) Ierīcei var būt dažādu energoefektivitātes klašu gaismas avoti. Ir norādīta viszemākā energoefektivitātes klase.

### 8.2 Tehniskais traucējums

Šīs ierīces konstrukcija un izgatavošanas veids nodrošina tās ilgstošu darbību un ekspluatācijas drošumu. Ja tomēr ierīces darbībā rodas kāds traucējums, pārbaudiet, vai traucējums nav izskaidrojams ar kādu vadības kļūdu. Šādā gadījumā izdevumi par labošanu netiks kompensēti, pat ja nebūs beidzies garantijas laiks.

Turpmākos traucējumus varat novērst patstāvīgi.

#### 8.2.1 Ierīces funkcija

Kļūda	Iemesls	Novēršana
Ierīce nedarbojas.	→ Ierīce nav ieslēgta.	▶ Ieslēdziet ierīci.
	→ Tīkla kontaktdakša nav kārtīgi iesprausta kontaktligzdā.	▶ Pārbaudiet tīkla kontaktdakšu.
	→ Kontaktligzdas drošinātājs nav kārtībā.	▶ Pārbaudiet drošinātāju.
	→ Strāvas padeves pārtraukums	▶ Turiet ierīci aizvērtu.
Temperatūra nav pietiekami zema.	→ Ierīces durvis nav kārtīgi aizvērtas.	▶ Aizveriet ierīces durvis.
	→ Nav pietiekamas pieplūdes un izplūdes ventilācijas.	▶ Atbrīvojiet un notīriet ventilācijas režģi.

# Ekspluatācijas izbeigšana

Kļūda	Iemesls	Novēršana
	→ Apkārtējās vides temperatūra ir par augstu.	▶ Pievērsiet uzmanību tam, lai būtu nodrošināti pareizi apkārtējās vides apstākļi: (skat. 1.4 Ierīces izmantošanas sfēra)
	→ Ierīce tika pārāk bieži vai pārāk ilgi turēta atvērta.	▶ Nogaidiet, vai nepieciešamā temperatūra atkal noregulējas pati par sevi. Ja ne, tad vērsieties klientu servisā. (skat. 8.3 Klientu serviss)
	→ Temperatūra ir nepareizi iestatīta.	▶ Iestatiet zemāku temperatūru un pēc 24 stundām pārbaudiet.
	→ Ierīce atrodas pārāk tuvu kādam siltuma avotam (plītij, apsildes avotam utt).	▶ Izmainiet ierīces vai siltuma avota atrašanās vietu.

## 8.3 Klientu serviss

Vispirms pārbaudiet, vai varat kļūdu novērst pats. Ja tas nav iespējams, tad vērsieties klientu servisā.

Adresi atradīsiet pievienotajā brošūrā «Liebherr serviss» vai tīmekļa vietnē [home.liebherr.com/service](http://home.liebherr.com/service).



### BRĪDINĀJUMS

Nekvalificēts remonts!  
Savainojumi.

- ▶ Remontdarbus un cita veida iejaukšanos ierīcē un elektropieslēgumā, kas nav konkrēti nosaukti nodaļā (skat. 7 Apkope), ir jāveic tikai tehniskās apkopes dienestam.
- ▶ Uzticiet bojāto tīkla pieslēguma vadu nomainīt tikai ražotājam vai viņa klientu servisam, vai tamlīdzīgi kvalificētai personai.
- ▶ Ierīcēm ar vājstrāvas ierīces spraudni nomainītu drīkst veikt klients.

### 8.3.1 Sazināšanās ar klientu servisu

Pārlicinieties, vai ir sagatavota šāda ierīces informācija:

- Ierīces apzīmējums (modelis un rādītājs)
- Servisa Nr. (serviss)
- Sērijas Nr. (S-Nr.)

▶ Atveriet informāciju par ierīci displejā.

**-vai-**

▶ Skatiet informāciju par ierīci datu plāksnītē. (skat. 8.4 Datu plāksnīte)

- ▶ Pierakstiet ierīces informāciju.
- ▶ Informējiet klientu servisu: Paziņojiet kļūdas un ierīces informāciju.
- ▷ Tas nodrošina ātru un mērķtiecīgu servisu.
- ▶ Izpildiet pārējās klientu servisa norādes.

## 8.4 Datu plāksnīte

Datu plāksnīte atrodas ierīces iekšpusē. Skatiet ierīces pārskatu.

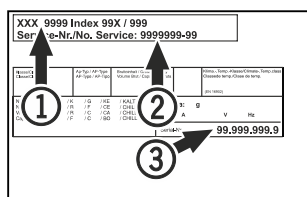


Fig. 59

(1) Ierīces apzīmējums

(3) Sērijas Nr.

(2) Servisa Nr.

# 9 Ekspluatācijas izbeigšana

- ▶ Iztukšojiet ierīci.
- ▶ Izslēdziet ierīci.
- ▶ Atvienojiet tīkla kontaktdakšu.
- ▶ Notīriet ierīci. (skat. 7.2 Ierīces tīrīšana)
- ▶ Atstājiet durvis atvērtas, lai neveicinātu sliktu smaku rašanos.

### Norāde

Ierīces bojājumi un kļūdainas darbības!

- ▶ Uzglabājiet ierīci pēc ekspluatācijas izbeigšanas tikai pieļaujamā telpas temperatūrā -10 °C un +50 °C robežās.

# 10 Utilizācija

## 10.1 Ierīces sagatavošana utilizācijai



Liebherr dažās ierīcēs izmanto baterijas. ES likumdevējs vides aizsardzības nolūkos gala lietotājam ir uzlicis par pienākumu izņemt šīs baterijas pirms nolietoto ierīču utilizācijas. Ja šajā ierīcē ir baterijas, uz ierīces ir piestiprināta atbilstoša norāde.

Lampiņas Gadījumā, ja jūs varat patstāvīgi un nebojātā veidā izņemt lampiņas, arī tās demontējiet pirms utilizācijas.

- ▶ Pārtrauciet ierīces ekspluatāciju.
- ▶ Ierīce ar baterijām: Izņemiet baterijas. Aprakstu skatiet nodaļā **Apkope**.
- ▶ Ja iespējams: Nebojātā veidā demontējiet lampiņas.

## 10.2 Ierīces ekoloģiski nekaitīga utilizācija



Ierīcē vēl atrodas vērtīgi materiāli, un tā jāutilizē atsevišķi no nešķirotiem atkritumiem.





**Li-Ion**



**Li-Ion**

Utilizējiet baterijas atsevišķi no nolietotās ierīces. Šim nolūkam jūs varat bez maksas nodot baterijas tirdzniecības vietās, kā arī otrreizējās pārstrādes un materiālu nodošanas laukumos.

Lampiņas

Utilizējiet demontētās lampiņas attiecīgajās savākšanas vietās.

Vācijai:

Jūs varat ierīci utilizēt vietējos otrreizējās pārstrādes un materiālu nodošanas laukumos, ievietojot 1. klases savākšanas konteineros. Iegādājoties jaunu ledusskapi / saldētavu, un ja tirdzniecības platība ir > 400 m<sup>2</sup>, tad nolietoto ierīci bez maksas pieņem arī atpakaļ tirdzniecības vietā.



## BRĪDINĀJUMS

Izplūstošs saldēšanas aģents un eļļa!

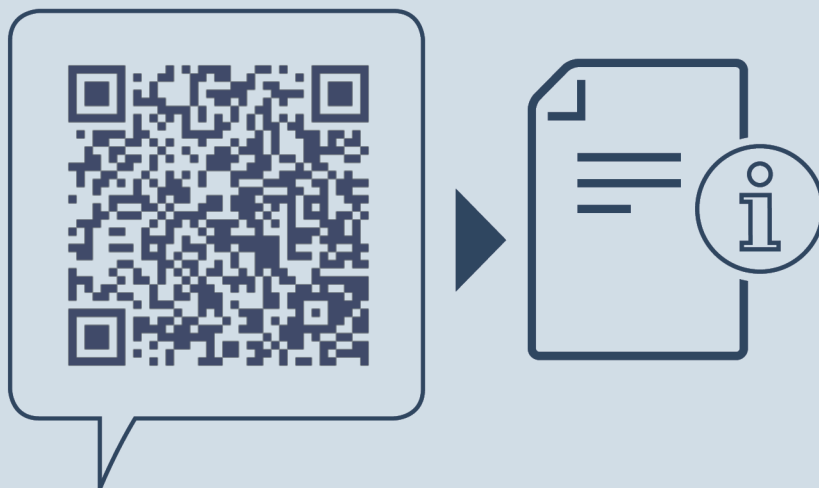
Ugunsgrēks. Ierīcē izmantotais saldēšanas aģents ir videi nekaitīgs, taču ugunsnedrošs. Ierīcē izmantotā eļļa arī ir ugunsnedroša. Izplūstošais saldēšanas aģents un eļļa atbilstoši augstas koncentrācijas un saskares ar ārēju siltuma avotu gadījumā var aizdegties.

► Nebojājiet saldēšanas aģenta kontūra un kompresora cauruļvadus.

- Ievērojiet norādes par ierīces transportēšanu. (skat. 3.3 Ierīces transportēšana)
- Nogādājiet ierīci nebojātā veidā.
- Utilizējiet baterijas, lampiņas un ierīci saskaņā ar iepriekš minētajām norādēm.

## 11 Papildinformācija

Plašāku informāciju par garantijas nosacījumiem atradīsiet klāt pievienotajā servisa grāmatiņā vai interneta vietnē <https://smartdevice.liebherr.com/install>.



[home.liebherr.com/fridge-manuals](https://home.liebherr.com/fridge-manuals)

**lv** Dzērienu dzesētājs  
ORIĢINĀLĀ EKSPLUATĀCIJAS INSTRUKCIJA

Izdevuma datums: 20240326

**Preces numuru  
rādītājs: 7085872-01**

Liebherr-Hausgeräte Ochsenhausen GmbH  
Memminger Straße 77-79  
88416 Ochsenhausen  
Deutschland