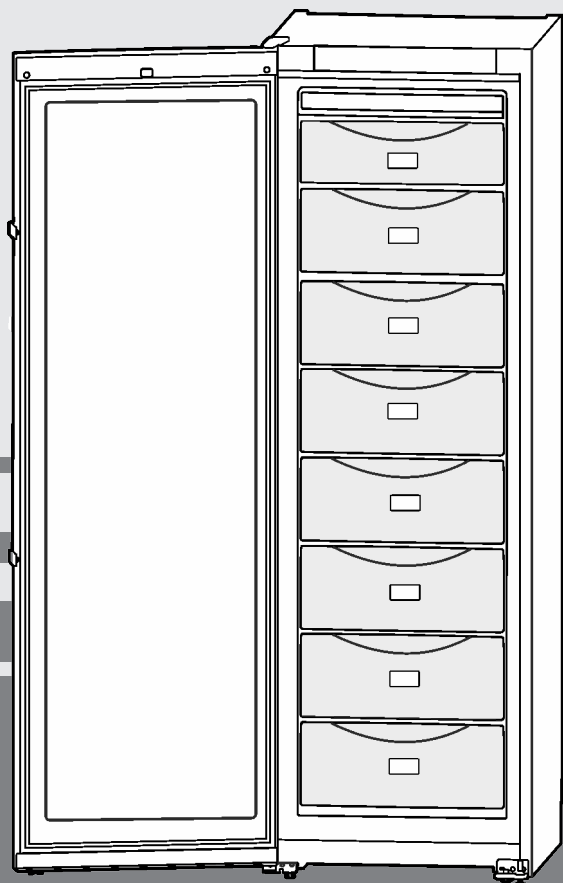


使用说明

冷冻柜

ZH



20230130 **7088043 - 00**

SGN(ef) 3036

LIEBHERR

内容

1	设备一览	2
1.1	设备和装备一览.....	2
1.2	设备的使用范围.....	2
1.3	一致性.....	3
1.4	配置尺寸.....	3
1.5	节能.....	3
2	一般安全提示	3
3	操作和显示元件	4
3.1	操作和控制元件.....	4
3.2	温度显示器.....	4
4	投入使用	4
4.1	运输设备.....	4
4.2	安装设备.....	5
4.3	门止挡更换.....	5
4.4	插入橱柜.....	7
4.5	处理包装.....	7
4.6	连接设备.....	7
4.7	接通设备电源.....	7
5	操作	7
5.1	温度显示器的亮度.....	7
5.2	儿童锁.....	8
5.3	门开警报.....	8
5.4	温度警报.....	8
5.5	冷冻食品.....	8
5.6	食品解冻.....	8
5.7	温度设置.....	8
5.8	速冻 (SuperFrost).....	8
5.9	抽屉.....	9
5.10	存放架.....	9
5.11	变间距.....	9
5.12	香草和浆果盒.....	9
6	维护	9
6.1	用 NoFrost 除冰.....	9
6.2	清洁设备.....	9
6.3	客户服务.....	10
7	故障	10
8	停止使用	11
8.1	关闭设备.....	11
8.2	停机.....	11
9	废弃处理	11
9.1	设备废弃处理准备.....	11
9.2	以环保方式对设备进行废弃处理.....	11
10	质保条件	12

制造商不断致力于所有型号和品牌的进一步开发。所以请理解，我们必须保留在样式，装备和技术上进行修改的权利。

为了了解您的新设备的所有优点，请仔细阅读本说明书中的说明。

本说明书适用于多个型号，可能存在偏差。只涉及特定设备的段落用星号 (*) 标注。

操作说明用 ▶ 标识，操作结果用 ▷ 标识。

1 设备一览

1.1 设备和装备一览

提示

▶ 交货时排列存放架、抽屉或篮筐的方式有助于最大限度地提高能源效率。

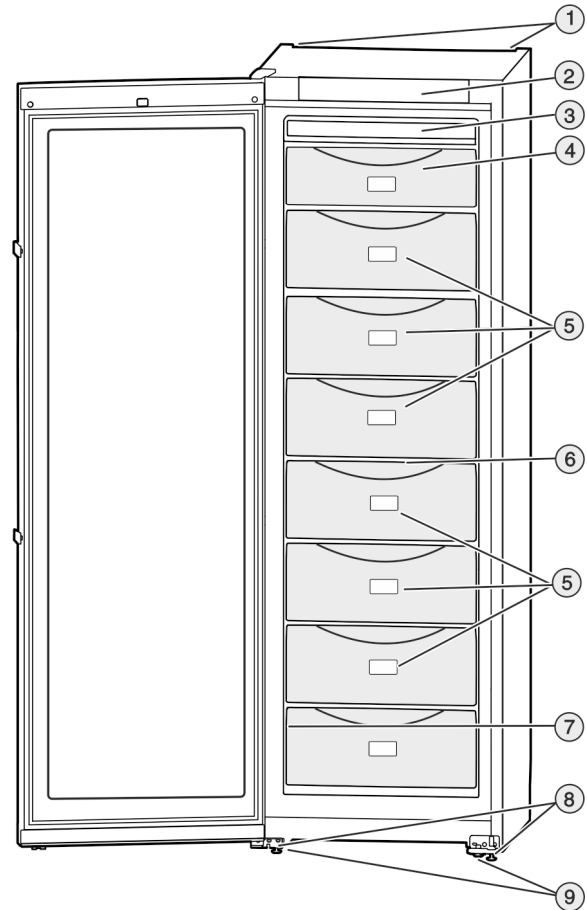


Fig. 1

- | | |
|----------------|-------------------|
| (1) 后部运输把手 | (6) 变间距 |
| (2) 操作和控制元件 | (7) 铭牌 |
| (3) NoFrost 设备 | (8) 垫脚 |
| (4) 香草和浆果盒 | (9) 前部运输把手、后部运输滑轮 |
| (5) 冷藏室 | |

1.2 设备的使用范围

规定使用

设备仅适合在家庭或类似于家庭的环境中用于食品的冷却。包括在下列情况中的使用

- 在私人餐厅，早餐店中；
- 在别墅、宾馆、旅店和其他宿营地中供客人使用；
- 在承办酒席时，和类似的批发服务。

此设备不得用作内置设备。

不允许其他的使用方式。

可预见误用

严禁下列应用：

- 存放和冷却药品、血浆、实验室药物或符合医学产品准则 2007/47/EG 的物质和制品
- 应用在具有爆炸危险的区域

违规使用该设备可能导致存放的物品损坏或腐烂。

气候等级

设备是根据气候等级设计用于在限制的环境温度下工作。铭牌上印有与您设备相关的气候等级。

提示

► 为保证无故障运行，遵守规定的环境温度。

气候等级	用于环境温度
SN	10 °C 至 32 °C
N	16 °C 至 32 °C
ST	16 °C 至 38 °C
T	16 °C 至 43 °C
SN-ST	10 °C 至 38 °C
SN-T	10 °C 至 43 °C

在下面的环境温度 5 °C 内可以保证设备功能完好。

1.3 一致性

检查制冷剂循环是否密封。冰箱符合相关的安全规定以及相应的准则。

针对欧盟市场： 冰箱符合准则 2014/53/EU。

针对 GB 市场： 冰箱符合 Radio Equipment Regulations 2017 SI 2017 No. 1206。

欧盟符合性声明的全文可从以下网址获得：www.Liebherr.com

1.4 配置尺寸

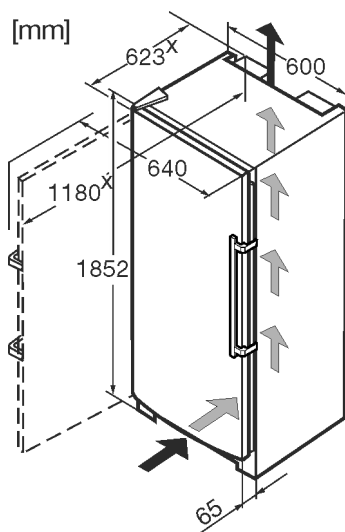


Fig. 2

× 在设备带有随附的墙壁距离调整垫片时，尺寸会增加 35 mm (参见 4.2 安装设备)。

1.5 节能

- 始终确保良好的通风和排气。不要遮盖通风口和通风格栅。
- 不要将设备安装在太阳直接照射的区域，或炉灶、取暖器及同类装置旁边。
- 能耗取决于安置条件，例如环境温度 (参见 1.2 设备的使用范围)。当环境温度升高，能耗也会升高。
- 打开设备的时间尽可能短。
- 温度设置的越低，能耗越高。
- 将所有食物包装好，并盖上后保存。避免结霜。
- 放入热菜：冷却到室温才能放入。

积尘增加能耗：

- 带有热交换器的制冷机器 - 设备背面的金属格栅 - 每年除尘一次。



2 一般安全提示

小心保管本使用说明，如有必要转交给下一个用户。

请在使用前认真阅读使用说明，以便按规定、安全使用冰箱。始终遵循其中包含的指示、安全提示和警告提示。这对于安全、无故障安装和运行冰箱至关重要。

对使用者的危险：

- 儿童和有生理、心理或精神障碍，或者缺乏使用经验和相关知识的人，只有当有专人监管或指导他们安全使用冰箱，并获悉由此可能引起的危险时，方可操作此冰箱。儿童不得玩耍冰箱。儿童不得在无人监管的情况下清洁和维护冰箱。3-8 岁的儿童可以为冰箱装货和卸货。在无人持续监管的情况下，小于 3 岁的儿童必须远离冰箱。
- 插座必须能够轻松接触到，以便能在紧急情况下快速将冰箱与电流断开。插座必须位于冰箱背部范围之外。
- 将设备与电源断开时，始终抓住插头。不要拉电缆。
- 出现故障时拔出电源插头或者关闭保险装置。
- 不要损坏电源连接线。不要使用损坏的电源连接线运行设备。
- 如果电源线损坏，则必须由制造商、其客户服务人员或具备类似资质的人员予以更换，避免由此引发危险。
- 冰箱的修理、干预和更换电源连接线只能由客户服务人员或其他接受过培训的专业人员完成。
- 只能按使用说明的规定安装、连接以及清理设备。
- 特殊光源，例如冰箱上的 LED，用于冰箱内部照明，而不适合用于室内照明。

火灾危险：

- 此冰箱含有环保、但易燃的制冷剂。流出的制冷剂可能自燃。只允许经过授权的客户服务人员维护此冰箱，否则会面临危险。在 Queensland (昆士兰州)，经过授权的服务

操作和显示元件

人员必须持有碳氢制冷剂气体工作许可证，才能进行打开或填充气体设备的维护或修理工作。

- 所含有的制冷剂（铭牌上说明）是环保的，但易燃。漏出的制冷剂可能自燃。
 - 不要损坏制冷回路的管道。
 - 不要在设备内使用火源。
 - 在设备内部不能使用电气设备（例如：蒸汽清洁设备、加热器、冰激淋机等等）。
 - 如果制冷剂泄漏：清除泄漏位置附近的明火或火源。使室内通风良好。通知客户服务部门。
- 请勿将易爆物品或装有可燃发酵剂的喷雾器，如丁烷、丙烷、戊烷等存放于设备内。根据印制的内容或火焰标志来识别出相应的喷雾器。可能溢出的气体会由于导致电气部件引起燃烧。
- 让燃烧的蜡烛、灯和其他有明火的物品远离设备，以避免设备着火。
- **警告：**不得关闭冰箱外壳或安装外壳中的通风孔。
- **警告：**请勿使用非制造商推荐的任何其他机械辅助工具或其他方式来加速除霜过程。
- **警告：**请勿损坏制冷剂循环。
- 酒精饮料或其它装有酒精的容器只能密封存放。可能溢出的酒精会由于电气部件引起燃烧。

坠落和翻倒危险：

- 不可将基座、抽屉、拉门等当作踏板使用或用作支撑。尤其是孩子必须遵守这一规定。

食物中毒的危险：

- 不要吃喝存放过久的食品。

冻伤、麻木和疼痛的危险：

- 避免皮肤长时间与冰冷的表面或冷藏/冰冻品接触或者采取保护措施，例如使用手套。
- 请勿立即食用和食用过冷的冰激淋、沙冰或者冰块。

受伤和损坏危险：

- 热蒸汽会造成损坏。不要使用电气加热或蒸汽清洁设备，明火或除冰喷射装置进行除冰。
- 不要用尖利的物品除冰。

压伤危险：

- 在打开和关闭门时不得将手伸入铰链。手指可能挤伤。

设备上的符号：



符号位于压缩机上。该符号涉及压缩机中的油品并指明下列危险：油品被吞入或吸入呼吸道可能存在致命危险。该提示仅适用于回收利用过程。在正常运行过程中不存在任何危险。



此标识位于压缩机上，并用于标记可燃危险材料的危险。不要取下贴纸。



这个或类似的贴纸可能贴在设备的背面。它指的是门和/或外壳中的泡沫板。该提示仅适用于回收利用过程。不要取下贴纸。

请遵守警告提示和其他章节中的其他特别提示：

	危险	指出如果不加避免，将导致死亡或严重身体伤害的直接危险情况。
	警告	指出如果不加避免，可能导致死亡或严重身体伤害的危险情况。
	小心	指出如果不加避免，可能导致轻微或中度身体伤害的危险情况。
	注意	指出如果不加避免，可能导致物质损失的危险情况。
	提示	指出有用的说明和技巧。

3 操作和显示元件

3.1 操作和控制元件

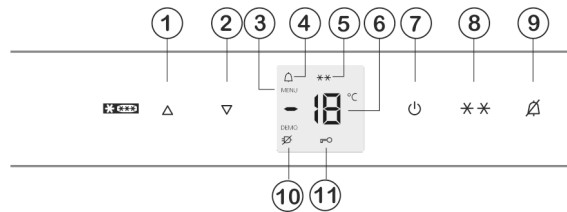


Fig. 3

- (1) 设置键 Up
- (2) 设置键 Down
- (3) 菜单标志
- (4) 报警标志
- (5) 超冻标志
- (6) 温度显示
- (7) 开关按键
- (8) 超冻键 (SuperFrost)
- (9) 报警按键
- (10) 停电标志
- (11) 童锁标志

3.2 温度显示器

正常运行情况下显示：

- 最高的冷冻温度

温度显示器闪烁：

- 温度设置被修改
- 启动后温度不够冷
- 温度升高了几度

显示器中刻度线闪烁：

- 冷冻温度超过 0 °C。

下列显示指明出现故障。可能的原因和排除故障的措施：（参见 7 故障）。

- F0 至 F9
- 停电标志 闪烁。

4 投入使用

4.1 运输设备

- ▶ 运输已包装的设备。

- ▶ 竖立运输设备。
- ▶ 不要单独运输设备。

4.2 安装设备



警告

潮湿造成的火灾危险!

如果导电部件或电源连接线受潮, 可能导致短路。

- ▶ 设备设计在封闭的室内使用。不要在室外或潮湿和喷溅水的区域运行设备。



警告

安装不当会造成火灾危险!

如果电源线或插头与冰箱背面接触, 电源线或插头可能会因冰箱振动而损坏甚至引起短路。

- ▶ 安装冰箱时, 请确保没有电源线被卡夹在冰箱下方。
- ▶ 安装设备时, 不要接触插头或电源线。
- ▶ 在处于冰箱背面区域内的插座上不要连接任何设备。
- ▶ 不得在冰箱背面放置和运行多个插座或配电板以及其他电子设备 (例如: 卤素变压器)。



警告

制冷剂和机油泄漏!

火灾。所含有的制冷剂是环保的, 但易燃。所含机油也是易燃的。泄漏的制冷剂和油会在相应的高浓度下与外部热源接触时可能引燃。

- ▶ 不要损坏制冷剂回路或压缩机的管道。



警告

火灾和损坏危险!

- ▶ 不要将散热设备, 例如微波炉、烤面包机等等放在设备上!

注意

遮盖通风口!

损坏。设备可能会过热, 从而降低设备部件的使用寿命并导致功能受限。

- ▶ 始终确保良好的通风和排气。
- ▶ 始终保持设备外壳和橱柜 (内嵌式设备) 中的通风口或通风格栅畅通无阻。

如果您的设备不是并排 (SBS) 设备:

注意

由于冷凝水造成的损坏危险!

- ▶ 不要将设备直接安放在其他冷却或制冷设备旁边。

- 若设备在连接前损坏, 请立即询问供货商。
- 安装设备的地面必须水平、平坦。
- 不要将设备安装在太阳直接辐射的区域, 或炉灶、取暖器及同类装置旁边。
- 最佳安装地点是干燥并且通风良好的室内空间。
- 带背面的设备在使用随附的墙壁距离调整垫片 (见下方) 时, 可使用这些垫片直接将设备安装在墙壁上。
- 只能推动空的冰箱。
- 设备底部必须与周边地面的高度相同。
- 不能在没有帮助的情况下安装设备。
- 设备中的制冷剂越多, 设备所处的空间必须越大。较小空间中, 发生泄漏时会产生可燃的气体空气混物质。每 8 g 制冷剂安装空间必须至少 1 m³。设备内部的铭牌上可以找到所含制冷剂的说明。
- ▶ 从设备背面拆下连接电缆。同时需拆下电缆夹, 否则会产生振动噪音!
- ▶ 拆下机壳外面的保护薄膜。*

注意

不锈钢护理剂损毁危险!

不锈钢门和不锈钢侧壁涂有优质表面涂层。



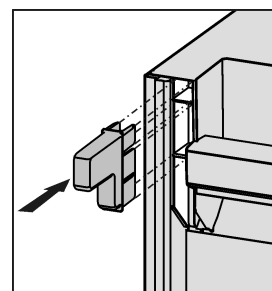
不锈钢护理剂侵蚀表面。

- ▶ 仅允许用干净的软布擦拭**镀膜的门和侧壁表面**以及**涂漆的门和侧壁表面**。如果非常脏, 使用少许水或者中性清洁剂。也可使用微纤维手帕。

- ▶ 拆除所有运输安全部件。

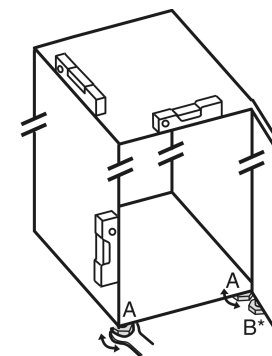
若想达到标示的能耗, 应使用设备随附的调整垫片。借此设备深度要增加约 35 mm。虽然设备在不使用距离调整片的情况下功能完好, 但能耗稍高。

- ▶ 在设备带有随附的墙壁距离调整垫片时, 请在设备背面的左侧和右侧上方安装该调整垫片。



- ▶ 处理包装。(参见 4.5 处理包装)

- ▶ 用附带的叉形扳手在垫脚 (A) 上方, 并借助水平仪固定, 水平校准设备。



如果一台并行设备 (S...) 与第二台设备安装在一起 (作为并行组合):

- ▶ 根据安装说明进行并行组合。(并行立式冰柜或带冷冻区的设备的配件袋)

提示

- ▶ 清洁设备 (参见 6.2 清洁设备)。

如果安装在非常潮湿的环境中, 设备的外面会形成冷凝水。

- ▶ 始终确保安装地点通风和排气良好。

4.3 门止挡更换

需要时可更换止挡:

注意

由于冷凝水可能损坏并行设备!

如果一台并行设备 (S...) 与另一台设备 (作为并行组合), 必须保持交货状态的门止挡。

- ▶ 不要更换门止挡。

确保下列工具可供使用:

- Torx® 25
- Torx® 15
- 螺丝刀
- 必要时使用充电螺丝刀
- 必要时, 两人同时进行安装作业

投入使用

4.3.1 取下门

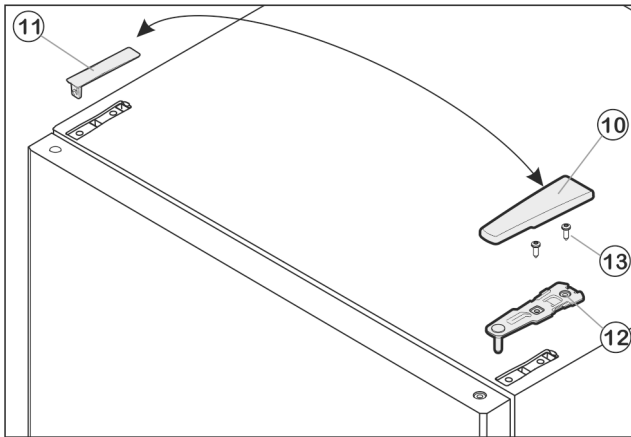


Fig. 4

- ▶ 关门。
- ▶ 向前和向上拆下盖板 (10)。
- ▶ 举起盖板 (11)。



小心

翻开冰箱门时有受伤危险!

- ▶ 握紧冰箱门。
- ▶ 小心放下冰箱门。
- ▶ 旋开上方托架 (12) (2 个 Torx® 25) (13) 并向上拔出。
- ▶ 向上抬起冰箱门并放在旁边。

4.3.2 移动支承部件

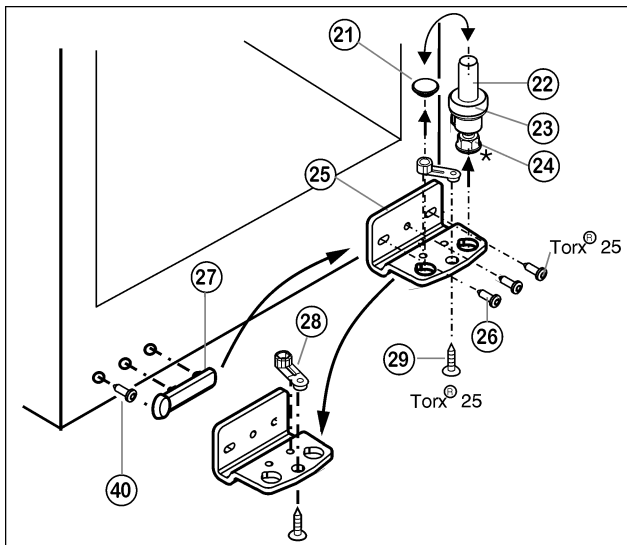


Fig. 5

- ▶ 连同垫片 Fig. 5 (23) 和垫脚* Fig. 5 (24) 将整个轴承螺栓 Fig. 5 (22) 向上拉出。
- ▶ 取下堵头 Fig. 5 (21)。
- ▶ 卸下 Fig. 5 (26) 托架 Fig. 5 (25)。
- ▶ 卸下 Fig. 5 (29) 支承部件 Fig. 5 (28) 并将其更换到对面的托架定位孔内, 重新固定。
- ▶ 小心抬起把手侧的盖板 Fig. 5 (27), 旋出螺栓 Fig. 5 (40) 并一起移到反面。
- ▶ 必要时借助充电螺丝刀将托架 Fig. 5 (25) 重新安装在新铰链侧 (使用 4 Nm 的扭矩)。
- ▶ 重新插入堵头 Fig. 5 (21) 至另一孔内。
- ▶ 连同垫片和垫脚* 重新放入整个轴承螺栓 Fig. 5 (22)。同时注意止动凸轮需指向后方。

4.3.3 更换把手

- ▶ 更换弹簧线夹 Fig. 6 (31): 向下按定位横档, 拔出横档上的弹簧线夹。
- ▶ 在新的铰链侧上重新推入弹簧线夹, 直到卡紧。

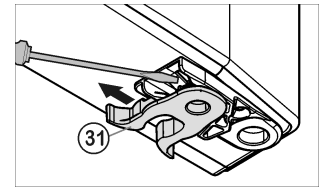


Fig. 6

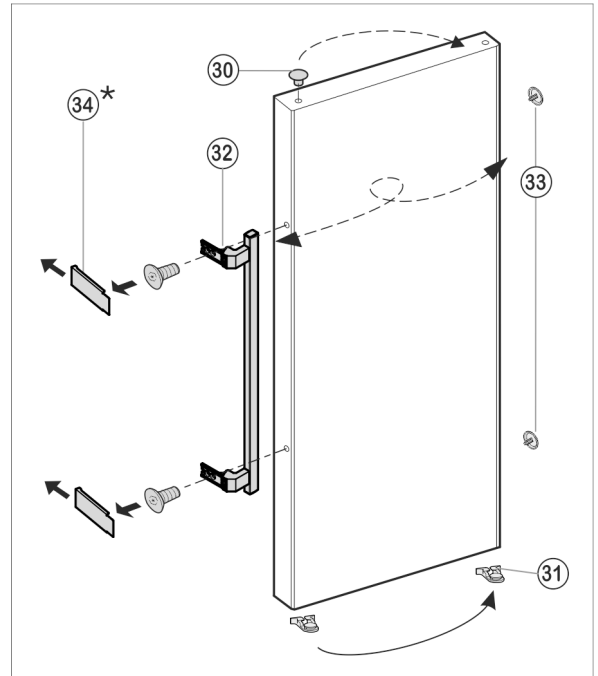


Fig. 7

- ▶ 取出并更换冰箱门轴瓦上的堵头 (33)。
- ▶ 拆下门把手 (32)、堵头 (33) 和压板* (34) 并移到反面。
- ▶ 在反面安装压板时注意正确卡入。*

4.3.4 安装冰箱门

- ▶ 从上方将冰箱门放在下方轴承螺栓 Fig. 5 (22) 上。
- ▶ 关门。
- ▶ 将上方托架 (12) 放在冰箱门内的新铰链侧。
- ▶ 将上方托架 (12) (使用 4 Nm 的扭矩) 拧紧 (2 个 Torx® 25) (13)。必要时, 预先钻出螺栓孔或使用充电螺丝刀。
- ▶ 将盖板 (10) 和盖板 (11) 分别卡紧在反面。

4.3.5 校准冰箱门

- ▶ 必要时通过下方托架 Fig. 5 (25) 内的两个长方形孔调整冰箱门, 使其与冰箱外壳对齐。为此请旋出中间螺栓。



警告

冰箱门脱落有造成伤害的危险!

如果没有充分拧紧支承部件, 那么冰箱门可能脱落。这可能导致严重的伤害。此外, 冰箱门可能没有关闭, 这样冰箱无法正常制冷。

- ▶ 使用 4 Nm 的扭矩拧紧托架。
- ▶ 检查所有螺栓, 必要时, 重新拧紧。

4.4 插入橱柜

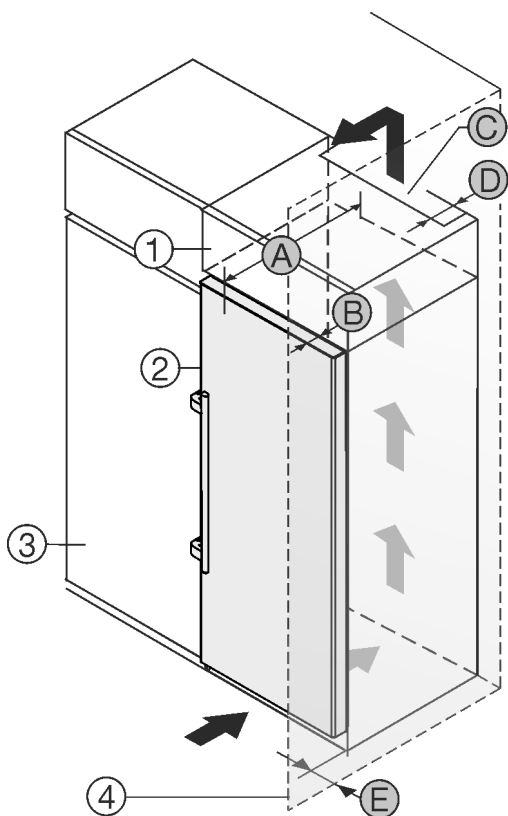


Fig. 8

A [mm]	B [mm]	C [cm ²]	D [mm]	E [mm]
623 ×	65	最小 300	最小 50	最小 45

× 如果冰箱带有随附的壁距调整垫片，则尺寸会增加 35 mm (参见 4.2 安装设备)。

此冰箱可安装在厨柜内。为了使冰箱 Fig. 8 (2) 与橱柜高度一致，可在冰箱上面放置一个附加柜 Fig. 8 (1)。

可将冰箱直接放置在餐具柜 Fig. 8 (3) 旁边。为了能完全打开门，冰箱必须凸出橱柜正面一定深度 Fig. 8 (B)。根据橱柜的深度，使用壁距调整垫片可以使冰箱更为凸出。

注意

通风不充分，会因为过热而产生损毁危险！
通风较小可能导致压缩机损毁。

- ▶ 注意充分通风。
- ▶ 注意通风规定。

通风规定：

- 在附加柜背面必须有一个竖风道，其深度 Fig. 8 (D) 应超过整个附加柜宽度。
- 盖板下必须保有通风横截面 Fig. 8 (C)。
- 通风横截面越大，冰箱工作越节能。

如果将带铰链的冰箱放置在墙壁 Fig. 8 (4) 边，冰箱和墙壁必须保有距离 Fig. 8 (E)。这取决于冰箱门打开时把手与墙壁的距离。

4.5 处理包装



警告

包装材料和薄膜会造成窒息！
▶ 不要让孩子玩耍包装材料。

包装是采用可重复利用的材料制造：

- 瓦楞纸板/硬纸板
- 部件由发泡聚苯乙烯制成



- 薄膜和袋子用聚乙烯制成
- 捆扎带用聚丙烯制成。
- 已钉牢的木框，带有由聚乙烯制成的垫片*
- ▶ 将包装材料送到正式的收集站。

4.6 连接设备

注意

连接不正确。
电气装置损坏。

- ▶ 冰箱不要与孤岛变流器例如太阳能发电设备和汽油发电机连接。
- ▶ 请勿使用节能插头。



警告

连接不正确。
火灾危险。

- ▶ 请勿使用延长电缆。
- ▶ 请勿使用延长线。

安装地点的电流类型（交流电）和电压须与铭牌说明一致（参见 1 设备一览）。

插座必须按规定接地并且受电气保护。熔丝的释放电流必须在 10 A 和 16 A 之间。

插座必须能够轻松接触到，以便能在紧急情况下快速将设备与电流断开。插座必须位于设备背部范围之外。

- ▶ 检查电气连接。
- ▶ 插入电源插头。



4.7 接通设备电源

提示

制造商建议：

- ▶ 将冷冻品放置在 -18 °C 或更冷的温度下。

首次将冷冻品放入冰箱前接通冰箱大约 2 小时。

- ▶ 按下按键 On/Off Fig. 3 (7)。
- ▷ 温度显示器和报警标志闪烁，直到达到足够冷的温度。如果温度超过 0 °C，刻度闪烁，如果温度低于 0 °C，当前温度闪烁。
- ▷ 为实现首次启动时尽快冷却冰箱内部，设备会以较高功率工作，即压缩机以高转速运行。因此噪音会暂时较大。之后设备以节能的正常工作模式继续安静工作。
- ▷ 如果显示器显示“DEMO”，则演示模式已激活。请联系客户服务部。

5 操作

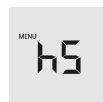
5.1 温度显示器的亮度

您可以将温度显示器的亮度调整到安装区域内的光亮状况。
功能在门关闭时起效，与带隐藏屏幕的设备无关。

5.1.1 设置亮度

亮度可以在 h0 (无照明) 和 h5 (最大亮度) 之间设置。

- ▶ 激活设置模式：按下速冻 (SuperFrost) 键 Fig. 3 (8) 约 5 秒。
- ▷ 显示器中显示 c。
- ▷ 菜单符号 Fig. 3 (3) 亮起。
- ▶ 用设置键 Up Fig. 3 (1) 或者设置键 Down Fig. 3 (2) 选择 h。
- ▶ 确认：短按速冻 (SuperFrost) 键 Fig. 3 (8)。
- ▶ 调亮显示器：按下 设置键 Up Fig. 3 (1)。
- ▶ 调暗显示器：按下 设置键 Down Fig. 3 (2)。
- ▶ 确认：按下速冻 (SuperFrost) 键 Fig. 3 (8)。



操作

- ▷ 亮度设置到新的值。
- ▶ 设置模式关闭：按下按键 On/Off Fig. 3 (7)。
-或-
- ▶ 等待 5 分钟。
- ▷ 温度显示器中重新显示温度。

5.2 儿童锁

使用儿童锁可以确保，孩子在玩耍时不会故意关闭设备。



5.2.1 设置儿童安全装置

- ▶ 激活设置模式：按下超冻 (SuperFrost) 按键 Fig. 3 (8) 约 5 秒。
- ▷ 显示器上 **c** 闪烁。
- ▷ 超冻 (SuperFrost) 标志 Fig. 3 (3) 发亮。
- ▶ 短按超冻 (SuperFrost) 按键 Fig. 3 (8)，用于确认。如果显示器中显示 **cl**，则：
- ▶ 短按超冻 (SuperFrost) 按键 Fig. 3 (8)，开启儿童保护模式。
- ▷ 儿童保护标志 Fig. 3 (11) 发亮。显示器上 **c** 闪烁。如果显示器中显示 **c0**，则：
- ▶ 短按超冻 (SuperFrost) 按键 Fig. 3 (8)，退出儿童保护模式。
- ▷ 儿童保护标志 Fig. 3 (11) 熄灭。显示器上 **c** 闪烁。
- ▶ 设置模式关闭：按下按键 On/Off Fig. 3 (7)。
-或-
- ▶ 等待 5 分钟
- ▷ 温度显示器中重新显示温度。



5.3 门开警报

如果门打开的时间超过 60 秒，发声报警器发出尖锐的声音。

如果门已关闭，声音报警器自动停止。



5.3.1 关闭门报警器的声音

门打开时，可以关闭有声报警器的声音。门打开，声音关闭就起作用。

- ▶ 按下报警按键 Fig. 3 (9)。
- ▷ 门报警器不发出声音。

5.4 温度警报

如果冷冻温度不够低，发声报警器鸣响。同时温度显示器和报警标志 Fig. 3 (4) 闪烁。



温度过高的原因可能是：

- 放入了热的新鲜食品
- 分类和拿取食品时有太多的热空气进入
- 长时间停电
- 设备有故障

如果重新达到足够冷的温度，发声报警器自动停止鸣响，报警标志 Fig. 3 (4) 熄灭，温度显示器停止闪烁。

警报状态持续时：(参见 7 故障)。

提示

- 如果温度不够冷，食物可能变坏。
- ▶ 检查食物质量。不要再食用已变质的食品。

5.4.1 关闭温度报警器的声音

可以关闭有声报警器的声音。当温度重新达到足够冷时，报警功能重新启动。

- ▶ 按下报警按键 Fig. 3 (9)。
- ▷ 发声报警器声音关闭。

5.5 冷冻食品

在 24 小时内能够冷冻的新鲜食品量，参见铭牌上说明的 (参见 1 设备一览) “冷冻能力 ... kg/24h”。

抽屉最多可负荷 25 kg 的冷冻品。

存放托盘最多可负荷 35 kg 的冷冻品。

如果门在关闭后未立即重新打开，则请等待约 2 分钟，直到所形成的负压已均衡。



小心

玻璃破碎引起的受伤危险！

装有饮料的瓶子和罐头可能在冷藏时爆炸。这尤其适用于碳酸饮料。

- ▶ 不要冷藏装有饮料的瓶子和罐头！

为了使食品迅速冻透，不要超过下列每个包装的数量：

- 水果，蔬菜不超过 1 kg
- 蔬菜至 2.5 kg
- ▶ 将食品一份一份地包装在冷冻袋、可重复利用的塑料、金属或铝容器中。

5.6 食品解冻

- 在冷藏室
- 微波炉内
- 烤炉/热风炉内
- 在室温下

- ▶ 只能按需要取出食物。尽可能快地加工解冻的食物。
- ▶ 解冻的食物只能在例外的情况下才能重新冷冻。

5.7 温度设置

设备是成批设置用于正常运行。

温度可以从 -14 °C 至 -28 °C 进行设置，建议设置为 -18 °C。

- ▶ 调热温度：按下设置键 Up Fig. 3 (1)。
- ▶ 调冷温度：按下设置键 Down Fig. 3 (2)。
- ▷ 按第一次时温度显示器显示目前的温度值。
- ▷ 以 1 °C 的幅度更改温度：短按按键。

-或-

- ▶ 继续更改温度：按住按键。

▷ 设置过程数值闪烁显示。

▷ 最后一次按键后大约 5 秒显示实际温度。温度缓慢设置到新值。

5.8 速冻 (SuperFrost)

使用该功能可以将新鲜食品快速冻透。设备以最大制冷功率工作，因此制冷机组的噪音可能暂时较大。 **

在 24 小时内能够冷冻的新鲜食品量，参见铭牌上说明的“冷冻能力 ... kg/24h”。该最大冷冻品量根据型号和气候等级而不同。

每次根据需要冷冻的新鲜食品的数量，提前开启速冻 (SuperFrost)：如果数量少，提前约 6 小时，如果达到最大冷冻数量，则在放入食品前 24 小时。

对食品进行包装并尽可能将其平铺。待冷冻的食品不得与深冷冻食品接触，以避免融化。

下列情况下不能接通速冻 (SuperFrost) 模式：

- 放入已冷冻的物品
- 每天冷冻大约 2 kg 新鲜食物

5.8.1 使用速冻 (SuperFrost) 功能冷冻

- ▶ 短按一下速冻 (SuperFrost) 按键 Fig. 3 (8)。
- ▷ 速冻 (SuperFrost) 标志 Fig. 3 (5) 亮起。
- ▷ 冷冻温度下降, 设备以最大制冷功率工作。对于少量的冷冻品:
 - ▶ 等待约 6 小时。
 - ▶ 将包好的食品放入下方的深抽屉之中。对于最大量的冷冻品量:
 - ▶ 等待约 24 小时。
 - ▶ 取出下方深处的抽屉, 将食品直接放到下方的存放架上。
- ▷ 速冻 (SuperFrost) 自动关闭。根据放入的量最早 30 小时后, 最迟 65 小时后。
- ▷ 冷冻停止时, 速冻 (SuperFrost) 标志 Fig. 3 (5) 熄灭。
- ▶ 将食品放入抽屉, 然后将抽屉重新推入。
- ▷ 设备以节能的正常工作模式继续工作。

5.9 抽屉

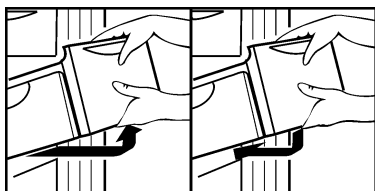
提示

如果通风不充分, 能耗升高, 制冷功率减小。

在带有 NoFrost 的设备中:

- ▶ 将最下面的抽屉放在设备中!
- ▶ 始终保持内部背后的风机通风槽畅通!

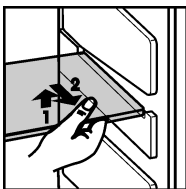
- ▶ 为了将冷冻品直接存放到存放架上: 向前拉出抽屉, 并取出。



5.10 存放架

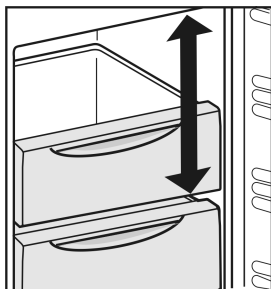
5.10.1 安装存放架

- ▶ 取出存放架: 抬高并拉出前面的存放架。
- ▶ 重新装入存放架: 推至止挡。



5.11 变间距

除了抽屉外也可以取出存放架。这样您就可以将例如家禽、肉、大的野味以及较高的烘烤食品等体积比较大的食品作为整体冷冻, 继续制备。



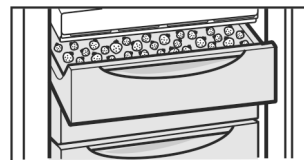
- ▶ 抽屉最多可负荷 25 kg 的冷冻品。
- ▶ 存放托盘最多可负荷 35 kg 的冷冻品。

5.12 香草和浆果盒

通过香草和浆果盒可以冷冻浆果、香草、蔬菜和其它小的冷冻品, 而不会冻结在一起。冷冻品继续保持原来的形状, 并且以后更容易进行分份。

5.12.1 使用香草和浆果盒

- ▶ 将冷冻品松散地分布在香草和浆果盒中。
- ▶ 连续冷冻冷冻品 10 至 12 个小时。
- ▶ 将冷冻品转装到冷冻袋或容器中。
- ▶ 将冷冻袋或容器放入抽屉。
- ▶ 将冷冻品松散的摊开以便解冻。



确定满足下列条件:

- 设备水平放置。
- 设备已连接。

6 维护

6.1 用 NoFrost 除冰

NoFrost 系统为设备自动除冰。

湿气沉积在蒸发器上, 可定期除冰和蒸发。

- ▶ 不能手动为设备除冰。

6.2 清洁设备

定期清洁设备。



警告

由于烫的蒸汽造成的受伤和损坏危险!
热蒸汽可能会导致烫伤并损坏表面。

- ▶ 不要使用蒸汽清洁设备!

注意

错误清洁会损坏设备!

- ▶ 不要使用浓缩的清洁剂。
- ▶ 不要使用磨擦大或硬的海绵状金属或钢丝绒。
- ▶ 请勿使用锋利的、磨擦性的、含砂、氯或酸的擦亮剂。
- ▶ 不要使用化学溶剂。
- ▶ 不要损坏或拆除设备内侧的铭牌。这对客户服务非常重要。
- ▶ 不要拉断、扭折或损坏电缆或其他部件。
- ▶ 不要让清洁水流入水槽、通风格栅和电气部件中。
- ▶ 用软抹布和中性 PH 值的万用清洁剂。
- ▶ 在设备内只能使用不影响食物的清洁剂和保养材料。

- ▶ 清空设备。
- ▶ 拔出电源插头。



- ▶ 用温水和少许洗涤剂手洗塑料制成的内、外表面。
- ▶ 只能用干净的软布擦净涂漆的侧壁。如果非常脏, 使用温水或者中性清洁剂。
- ▶ 只能用干净的软布擦净涂漆的门表面。如果非常脏, 使用少许水或者中性清洁剂。也可使用微纤维手帕。*

不要在玻璃或塑料表面涂上优质钢清洁剂, 以避免擦坏。开始变深的部位和不锈钢表面的深色是正常的。*

注意

不锈钢护理剂损毁危险!

不锈钢门和不锈钢侧壁涂有优质表面涂层。



不锈钢护理剂侵蚀表面。

- ▶ 仅允许用干净的软布擦拭镀膜的门和侧壁表面以及涂漆的门和侧壁表面。如果非常脏, 使用少许水或者中性清洁剂。也可使用微纤维手帕。

- ▶ 用温水和少许洗涤剂手洗抽屉。
- ▶ 用温水和少许洗涤剂手洗其他装备部件。

故障

清洁后:

- ▶ 擦干设备和装备部件。
- ▶ 重新连接设备,并接通电源。
- ▶ 启动超冻功能(参见 5.8 速冻 (SuperFrost))。如果温度够低:
- ▶ 重新放入食物。

6.3 客户服务

首先检查您是否可自行排除故障(参见 7 故障)。如果不行,请联系客户服务。地址可以在附带的客户服务目录中查找。



警告

维修不专业!
受伤。

- ▶ 在(参见 6 维护)中没有明确说明的在设备和电源连接线上进行的修理和其他工作只能由客户服务人员完成。
- ▶ 只能由制造商或其客户服务人员或具备类似资质的人员更换损坏的电源连接线。
- ▶ 对于带有冷设备插头的设备,允许由客户更换。

- ▶ 读取铭牌上的设备名称 Fig. 9 (1)、服务号 Fig. 9 (2) 和序列号 Fig. 9 (3)。铭牌位于设备内左侧。

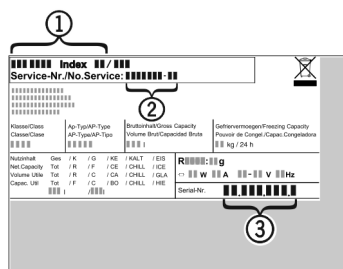


Fig. 9

- ▶ 通知客户服务部,并告知设备名称 Fig. 9 (1)、服务号 Fig. 9 (2)和序列号 Fig. 9 (3)。
- ▷ 以便及时获得有针对性的服务。
- ▶ 让设备保持关闭,直到客户服务人员到达。
- ▷ 食品保持较长时间冷却。
- ▶ 拔掉电源插头(此时不要拉连接电缆)或关闭保险装置。

7 故障

您设备的设计和制造可保证功能安全和长使用寿命。但如果在运行过程中出现故障,请检查故障是否由于操作错误导致。在这种情况下即使在质保期内所产生的费用也必须由您承担。下列故障您可以自己排除:

故障	原因	排除
设备不工作。	→ 设备没有接通。	▶ 接通设备电源。
	→ 电源插头没有正确插入插座。	▶ 检查电源插头。
	→ 插座的保险装置不正常。	▶ 检查保险装置。
压缩机长时间运行。	→ 在制冷需求极小时压缩机转换到低转速。尽管运行时间增加,但节约了能源。	▶ 在节能型号中这是正常的。
	→ 速冻功能被启动。	▶ 为了迅速冷却食品,压缩机运行时间较长。这是正常的。
设备(压缩机)右下方 LED 规律闪烁, 15 秒一次*。	→ 换流器配备有一个故障诊断 LED。	▶ 闪烁是正常的。
噪音过大。	→ 调速*压缩机由于不同的转速级可能产生不同的运转噪音。	▶ 噪音是正常的。
咕噜声或潺潺声	→ 这些噪音来自在制冷循环中流动的制冷剂。	▶ 噪音是正常的。
轻微喀嚓声	→ 当制冷机组(电机)自动启动或关闭时,总会产生噪音。	▶ 噪音是正常的。
轰隆响声。当制冷机组(电机)启动时,短时间内噪音较大。	→ 速冻(SuperFrost)功能启动时,新放入的食品或长时间打开门后制冷功率自动升高。	▶ 噪音是正常的。
	→ 环境温度过高。	▶ 排除故障:(参见 1.2 设备的使用范围)
振动噪音	→ 设备没有稳固地放置在地面。这使物品和旁边的家具被运行的制冷机组带动振动。	▶ 通过垫脚调整设备。
温度显示器中显示: F0 至 F9	→ 存在故障。	▶ 联系客户服务部(参见 6 维护)。

故障	原因	排除
温度显示器中停电闪烁  。温度显示器中显示停电过程中所达到的最高温度。	→ 冷冻温度在最后几个小时或几天中由于停电或电流中断上升过高。如果电流中断结束，设备以最近的温度设置继续工作。	▶ 删除最高温度的显示：按下报警按键 Fig. 3 (9)。 ▶ 检查食物质量。不要再食用已变质的食品。不要再冷冻已解冻的食品。
温度显示器中 DEMO 亮起。	→ 演示模式被激活。	▶ 联系客户服务部 (参见 6 维护)。
设备外表面很热。	→ 制冷循环的热量用于避免形成冷凝水。	▶ 这是正常的。
温度不够低。	→ 设备门没有正确关闭。	▶ 关闭设备门。
	→ 通风/排气不够。	▶ 取下并清洁格栅。
	→ 环境温度过高。	▶ 排除故障：(参见 1.2 设备的使用范围)。
	→ 设备打开过于频繁或时间过长。	▶ 等待，所需温度是否自己重新设置。如果不行，联系客户服务部 (参见 6 维护)。
	→ 在没有启动速冻 (SuperFrost) 功能的情况下放入了大量的新鲜食品。	▶ 排除故障：(参见 5.8 速冻 (SuperFrost))
	→ 温度设置错误。	▶ 温度设置较低，24 小时后检查。
	→ 设备离热源 (炉灶、取暖器等) 太近。	▶ 更改设备或热源位置。
在显示器中显示刻度线 (" - ")。	→ 冷冻温度由于停电或电流中断上升到零度以上。	▶ 另见“停电”和  。
冰箱门密封件损坏或者因其它原因需要更换。	→ 部分设备可更换冰箱门密封件。不使用其它辅助工具也可更换。	▶ 联系客户服务部 (参见 6 维护)。
设备冻住或产生冷凝水。	→ 可将门密封件从槽中滑出。	▶ 检查门密封在槽中的位置是否正确。

8 停止使用

8.1 关闭设备

- ▶ 按下按键 On/Off Fig. 3 (7) 约 2 秒。
- ▷ 温度显示器变暗。
- ▷ 如果未关闭设备，则儿童锁激活 (参见 5.2 儿童锁)。

8.2 停机

- ▶ 清空设备。
- ▶ 关闭设备 (参见 8 停止使用)。
- ▶ 拔出电源插头。
- ▶ 清洁设备 (参见 6.2 清洁设备)。

- ▶ 把门打开，以避免形成不好的气味。

9 废弃处理

9.1 设备废弃处理准备



Liebherr 在某些设备中使用电池。在欧盟，出于环境保护原因，立法者要求最终用户在旧设备废弃处理前移除这些电池。如果您的设备包含电池，则设备上附有相应的提示。

灯 如果您可以自行拆下灯并且不会损坏，在废弃处理前也要将其拆下。

- ▶ 设备停机。(参见 8.2 停机)
- ▶ 带电池的设备：取出电池。说明参见章节维护。
- ▶ 如果可能：将灯完好地拆下。

9.2 以环保方式对设备进行废弃处理



设备还包含有价值的材料，应从未分类的住宅垃圾中分离出来。



将电池与旧设备分开进行废弃处理。您可以将电池免费退回给零售商以及回收和废物处理中心。

灯

通过相应的收集系统对拆下的灯进行废弃处理。

质保条件



警告

制冷剂 and 机油泄漏!

火灾。所含有的制冷剂是环保的，但易燃。所含机油也是易燃的。泄漏的制冷剂和油会在相应的高浓度下与外部热源接触时可能引燃。

▶ 不要损坏制冷剂回路或压缩机的管道。

- ▶ 将设备完好地运走。
- ▶ 根据上述要求对电池、灯和设备进行废弃处理。

10 质保条件

部件名称	危险物质									
	铅 (Pb)	汞 (Hg)	镉 (Cd)	六价铬 (Cr VI)	多溴化联苯 (PBB)	多溴联苯醚 (PBDEB)	邻苯二甲酸二(2-乙基己基)酯 (DEHP)	邻苯二甲酸丁苯酯 (BBP)	邻苯二甲酸丁酯 (DBP)	邻苯二甲酸二异丁酯 (DIBP)
线缆和接线	○	○	○	○	○	○	○	○	○	○
电气和电子组件包含 PCB	✕	○	○	○	○	○	○	○	○	○
压缩机	✕	○	✕	○	○	○	○	○	○	○
内衬和其他塑料和聚合物部件	○	○	○	○	○	○	○	○	○	○
铸件、金属部件	○	○	○	○	○	○	○	○	○	○
玻璃	○	○	○	○	○	○	○	○	○	○
绝缘材料	○	○	○	○	○	○	○	○	○	○

镉和铅的存在不会妨碍正确回收。在一般使用条件下，不存在对于人或环境的风险。

该表格依照 SJ/T 11364 的规定起草。

O: 指明该部件所有均质材料中包含的所述危险物质低于 GB/T 26572 的限制要求。

X: 指明用于该部件的至少一种均质材料中包含的所述危险物质高于 GB/T 26572 的限制要求。

(各企业可根据自身实际环境在该框中进一步提供标记“X”的技术说明。)

家电用品（冰箱）的食品接触材料信息

请根据手册的预期用途使用本产品。
与食物接触的所用材料符合以下要求：

- GB 4806.1-2016 食品接触材料和物品的一般安全要求
- GB 4806.5-2016 食品安全国家标准—玻璃制品
- GB 4806.7-2016 食品安全国家标准—与食品接触的塑料材料和物品
- GB 4806.9-2016 食品安全国家标准—食品接触金属材料和物品
- GB 31603-2015 食品接触材料和产品生产的一般卫生规范

以及相应材料和食品安全的国家标准要求。

在下表中可以找到相关信息。

组件名称	材料	执行标准	限制性材料	限制性要求	遵守限制物质的转移	注释
衬垫	PS	GB 4806.1-2016 GB 4806.7-2016	OML 高锰酸钾 消耗 重金属	$\leq 10\text{mg}/\text{dm}^2$ $\leq 10\text{mg}/\text{kg}$ $\leq 1\text{mg}/\text{kg}$	认证	--
抽屉	PS	GB 4806.1-2016 GB 4806.7-2016	OML 高锰酸钾 消耗 重金属	$\leq 10\text{mg}/\text{dm}^2$ $\leq 10\text{mg}/\text{kg}$ $\leq 1\text{mg}/\text{kg}$	认证	--
玻璃搁板	玻璃	GB 4806.1-2016 GB 4806.5-2016	铅 镉	$\leq 0.8\text{mg}/\text{dm}^2$ $\leq 0.07\text{mg}/\text{dm}^2$	认证	--
制冰格	PP PS	GB 4806.1-2016 GB 4806.7-2016	OML 高锰酸钾 消耗 重金属	$\leq 10\text{mg}/\text{dm}^2$ $\leq 10\text{mg}/\text{kg}$ $\leq 1\text{mg}/\text{kg}$	认证	--
冰铲 & 制冰条	不锈钢	GB 4806.1-2016 GB 4806.9-2016	重金属 砷 镉 铅 铬 镍	$\leq 0.04\text{mg}/\text{kg}$ $\leq 0.02\text{mg}/\text{kg}$ $\leq 0.05\text{mg}/\text{kg}$ $\leq 2.0\text{mg}/\text{kg}$ $\leq 0.5\text{mg}/\text{kg}$	认证	--



Liebherr-Hausgeräte Marica EOOD

4202 Radinovo

Bezirk Plovdiv

Bulgarien

home.liebherr.com