

# FNd 5026

Congelador verticales NoFrost

◇ Plus



# LIEBHERR

Aparato independiente

**LIEBHERR**

## FNd 5026

Congelador verticales NoFrost

◇ Plus

**G** Made  
in Germany



← 60 →



Clase de eficiencia energética	<b>D</b> <sup>1</sup>
Consumo eléctrico 365 días/24h	<b>188 / 0,515 kWh<sup>2</sup></b>
Volumen total	<b>238 l<sup>2</sup></b>
Nivel de ruido	<b>36 dB(A)</b>
Clase climática	<b>SN-T (+10 °C a +43 °C)</b>
Puerta / Laterales	<b>blanco / blanco</b>
Dimensiones exteriores en cm (alto / ancho / fdo.)	<b>165,5 / 59,7 / 67,5<sup>3</sup></b>
<b>Controles</b>	
Tipo de mando	Pantalla táctil monocromática con panel Touch detrás de la puerta Pantalla digital de temperatura
Interface	Dispositivo SmartDevice: accesorio opcional
Alarma de la puerta	visual y acústica
Alarma en caso de fallo	visual y acústica
<b>Congelador</b>	
Número de estrellas	<b>****</b>
Guías telescópicas	6 cajones con guías integradas, VarioSpace Cajón superior con cómoda función de inclinación
Capacidad congeladora en 24 horas	<b>17 kg</b>
Tiempo de almac. en caso d.	<b>16 h</b>
VarioSpace	<b>sí</b>
Bandeja de cubitos	<b>1</b>
<b>Ventajas de la dotación</b>	
Sentido de apertura de puerta	<b>Bisagra de la puerta reversible</b>
Junta de la puerta reemplazable	<b>sí</b>
EAN-Nr.	<b>4016803131038</b>

## Accesorios

612526500	SmartDeviceBox
979735400	EasyTwist-Ice
742335900	Bandeja de congelación
988117400	Bandeja cubitera con tapa
988103600	Acumulador de frío
742159300	Cuchara para cubitos de hielo
990187100	Pinza para cubitos de hielo
909735100	Cable de alimentación de 3 metros tipo F

El resumen representa un extracto de los accesorios más importantes. Todos los demás accesorios del aparato, así como más información, se encuentran en [home.liebherr.com](http://home.liebherr.com).

<sup>1</sup> El consumo energético indicado solamente se consigue cuando se utilizan los elementos separadores de la pared proporcionados de serie. Estos elementos separadores incrementan la profundidad del aparato en 1,5 cm, sin afectar el funcionamiento del mismo. Sin embargo, si no se utilizan, el funcionamiento será igualmente a pleno rendimiento pero el consumo energético aumentará ligeramente.  
<sup>2</sup> Conforme al Reglamento UE 2019/2016, indicamos el volumen total como número entero (redondeado) y el volumen de los compartimentos de congelación y de conservación fresca de alimentos, con una posición decimal.

## Características



### NoFrost

Cuando abre su congelador, desea ver alimentos congelados, y no hielo ni escarcha. NoFrost protege el congelador de la formación indeseada de escarcha, ya que esto consume mucha energía y puede resultar muy caro. NoFrost significa: no tener que volver a descongelar el congelador de forma laboriosa e invirtiendo mucho tiempo, lo que le deja tiempo para otras cosas y le permite ahorrar dinero.



### SmartDeviceBox reequippable

¿Desea estar equipado para el futuro de las smart homes? Su Liebherr le ayuda encantado: le puede añadir un SmartDeviceBox que conecta su Liebherr a Internet. El SmartDeviceBox se puede montar en pocos pasos y le proporcionará acceso inmediato a todo un mundo de posibilidades digitales.



### White

Sencillo, clásico y de alta calidad: con su superficie pintada en blanco brillante, el Liebherr combina especialmente bien con un ambiente claro, y permanece atemporal, bello y funcional con el paso de las tendencias y las modas. La superficie blanca es robusta y fácil de limpiar. Para que su Liebherr permanezca así de bonito durante muchos años.



### Pantalla táctil

Realmente sensible: mediante la pantalla táctil puede controlar su Liebherr de forma sencilla e intuitiva. Todas las funciones están ordenadas con claridad en la pantalla. Pulsando ligeramente con un dedo puede seleccionar funciones sin esfuerzo o verificar la temperatura actual de su frigorífico, por ejemplo.



### EasyOpen

¿Le ha pasado? Después de guardar la compra en el congelador, se percata de que ha olvidado algún producto fuera y debe tirar fuertemente de la puerta para poder abrirla de nuevo. Esto no le pasará con su Liebherr: EasyOpen permite abrir la puerta de manera cómoda y sencilla incluso varias veces seguidas.

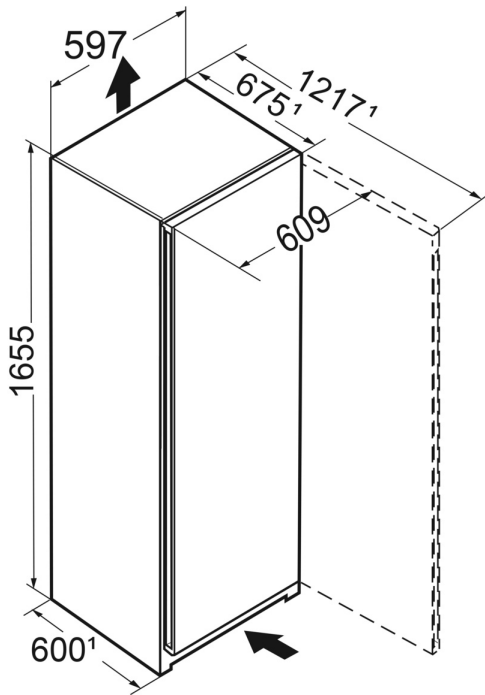


### SpaceBox

En su Liebherr también podrá guardar "a lo grande": sabemos que se necesita mucho espacio para el pavo XL o la tarta helada de varios pisos. Para estos casos, su Liebherr le ofrece la SpaceBox: con una generosa altura de 250 mm, cuenta con mucho espacio extra, incluso para congelados de gran tamaño. Esto le supondrá una gran ayuda para almacenar comida de forma flexible.

## Dibujo técnico

---



---

Los productos y sus datos se escenifican con fines publicitarios. Liebherr se reserva el derecho a realizar modificaciones sin previo aviso. En caso de que las dimensiones, especificaciones y rendimiento reales del aparato sean de importancia crítica, le recomendamos que compruebe las instrucciones de instalación que acompañan al aparato en cuestión. Liebherr no se hace responsable de posibles daños. (29.11.2024)

