

SWTNeS 4285

Kombinácia chladničky a mrazničky s NoFrost
PremiumPlus



LIEBHERR

Stojace zariadenie

LIEBHERR

SWTNes 4285

Kombinácia chladničky a mrazničky s
NoFrost
PremiumPlus

G Made
in Germany



← 60 →



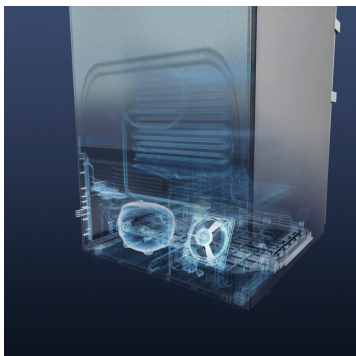
Energetická trieda	
Spotreba energie za rok/24 hod	187 / 0,512 kWh ¹
Celkový objem	289 l ²
Objem	Priestor na uskladnenie vína: 156,4 l / Mraziaca časť: 133 l
Hlučnosť / Trieda hluku	37 dB(A) / C
Klimatická trieda	SN-T (+10 °C do +43 °C)
Frekvencia / napätie	50/60 Hz / 220-240 V~
Příkon	1,4 A 231 W
Dvere / bočné steny	SmartSteel / SmartSteel
Vonkajšie rozmery v cm (V×Š×H)	185 / 60 / 66,5 ³
Ovládacie prvky	
Typ ovládání	2,4" TFT-farebný displej za dverami, elektronické dotykové ovládanie
	Digitálny ukazovateľ teploty pre víno a mraziacu časť
Rozhranie	SmartDeviceBox: doplnkové príslušenstvo
Alarm dverí akustický	vizuálny a akustický
Výstražný signál v prípade poruchy	vizuálny a akustický
Detská poistka	áno
Chladiaca časť	
Konvekčné chladenie	PowerCooling s FreshAir filtrom s aktívnym uhlím
Mraziaca časť	
Hviezdičkové označenie	****
Vnútoré osvetlenie	LED osvetlenie
Počet zásuviek	Celkom 5 rôzne objemných boxov, z toho 2 na kolieskach, VarioSpace
IceMaker	pevná prípojka vody 3/4"
Kapacita ľadových kociek za 24 hod	1,2 kg
Ľadové kocky v zásobe	1,8 kg
Zmrazovacia kapacita za 24 hodín	9 kg
Skladovacia doba pri výpadku prúdu	16 h
Chladiace akumulátory	2
Výhody vybavenia	
Koncepcia Side-by-Side	Ohrev bočných stien vpravo, vhodné na kombináciu s ostatnými chladiacimi, mraziacimi zariadeniami a/alebo chladičkami na víno
Dorazy dverí	vľavo, reverzibilný
Vymeniteľné tesnenie dverí	áno
Č. EAN	4016803067672

¹ Na dosiahnutie deklarovanej spotreby energie je potrebné používať priložené dištančné prvky. Tým sa zväčší hĺbka zabudovania o približne 1,5 cm. Bez použitia týchto dištančných prvkov je spotrebič plne funkčný, má ale nepatrne vyššiu spotrebu energie.

² Tieto modely sú určené iba na skladovanie vína. Maximálny objem štandardných fliaš bordeaux (0,75 l) podľa normy NF H 35-124 (H: 300,5 mm, Ø 76,1 mm).

³ Podľa nariadenia EÚ 2019/2016 zobrazujeme celkový objem ako celé číslo (zaokrúhľené) a objem mraziacich oddelení a oddelení na udržiavanie čerstvosti s jedným desatinným miestom po čiarku.

Funkcie



BluPerformance

Väčší objem v interiéri pre potraviny, úsporná a energetická prevádzka, tichá a pohodlná manipulácia a ocenený dizajn: Zariadenia BluPerformance od Liebherru stanovujú v oblasti chladenia a zmrazovania nové kritériá.



NoFrost

Pri NoFrost sa zamrazený tovar zmrazuje s vychladeným cirkulujúcim vzduchom a vlhkosť vzduchu sa odvádza preč. Mraziaci priestor tak ostáva vždy bez námrazy a na potravinách sa nevytvorí vrstva ľadu.



IceMaker s pevnou prípojkou vody

S IceMaker s pevnou prípojkou na vodu máte poruke na každú príležitosť kocky ľadu v tej najlepšej kvalite.



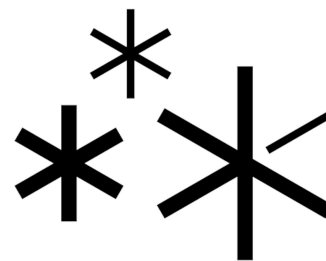
DuoCooling

DuoCooling vďaka dvom úplne oddeleným chladiacim okruhom zaručuje, že medzi chladiacou a mraziacou časťou nedochádza k prúdeniu vzduchu. Potraviny nevyschnú a tiež nedochádza k prenosu pachov. A to znamená: Menej vyhadzovania, menej nakupovania, ale väčšia úspora a pohoda.



VarioSpace

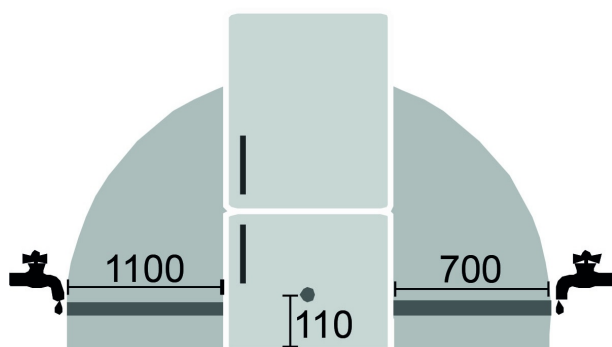
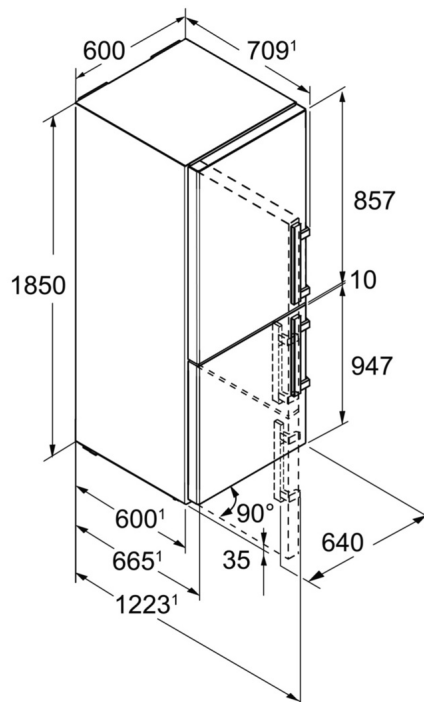
Po vybratí mraziacich zásuviek a za nimi sa nachádzajúcimi sklenenými dvojitými dňami vznikne VarioSpace, čo je praktický systém pre mimoriadne vysoký úložný priestor.



SuperFrost

SuperFrost vytvára rezervy chladu pre zmrazenie čerstvých uskladnených potravín, ktoré je šetrné voči vitamínom. Prepnutie z teploty $-32\text{ }^{\circ}\text{C}$ v mraziacej časti na pôvodnú teplotu sa vykonáva s riadením podľa času a množstva a prispieva k úspore energie.

Technický výkres



Výrobky a ich údaje sú inšcenované na reklamné účely. Hoci sa vynakladá maximálne úsilie na zabezpečenie presnosti všetkých údajov a informácií v tomto letáku, spoločnosť Liebherr si vyhradzuje právo na zmeny bez predchádzajúceho upozornenia. V prípadoch, keď sú skutočné rozmery, technické údaje a výkon spotrebiča rozhodujúce, odporúčame vám prečítať si návod na inštaláciu priložený k danému spotrebiču. Spoločnosť Liebherr nenesie zodpovednosť za prípadné škody. (07.12.2023)

