



Szerelési utasítás

Quality, Design and Innovation



home.liebherr.com/fridge-manuals




LIEBHERR

Tartalomjegyzék

1	Általános biztonsági utasítások.....	2
2	Telepítési feltételek.....	3
2.1	Helyiség.....	3
2.2	Több készülék telepítése.....	3
2.3	Elektromos csatlakozás.....	4
3	A készülék méretei.....	4
4	Beépítési méretek.....	4
4.1	Belső méretek.....	4
5	Szellőzési igények.....	5
6	A bútorfrontok súlyai.....	5
7	Víz csatlakoztatása*.....	5
7.1	A víz csatlakoztatására szolgáló méretek.....	5
7.2	Víznyomás.....	5
8	A készülék szállítása.....	6
9	A készülék kicsomagolása.....	6
10	A berendezés felállítása.....	6
10.1	A felállítás után.....	6
11	Csomagolóanyag kezelése hulladékként.....	6
12	Az alkalmazott ikonok magyarázata.....	6
13	****- fagyasztórekesz ajtaja*.....	7
13.1	Az ajtó nyitási irányának felcserélése.....	7
14	Ajtó nyitási irányának cseréje.....	7
15	A készülék csatlakoztatása az ivóvíz-hálózatra*.....	8
15.1	Tömlő csatlakoztatása.....	8
15.2	A vízrendszer ellenőrzése.....	8
16	A készülék beszerelése a beépítési helyre.....	9
16.1	A beszerelési hely és a készülék előkészítése.....	10
16.2	A készülék beigazítása a beszerelési helyen.....	11
16.3	Koppintásérzékelő ideiglenes rögzítés.....	13
16.4	A fedelek és a magasságállító behelyezése.....	14
16.5	Bútor előlapjának felszerelése.....	15
16.6	Koppintásérzékelő rögzítése.....	17
16.7	A fedelek és szegélyek felszerelése.....	18
16.8	A koppintásérzékelő érzékenységének beállítása.....	18
16.9	Beszerelés ellenőrzése.....	18
17	Előlapok.....	19
17.1	Méretek.....	19
17.2	Szekrény(ek) előlapjának felszerelése.....	19
17.3	Ütközés nélküli hézagméret beállítása.....	19
18	Vízszűrő*.....	20
18.1	Vízszűrő behelyezése.....	20
19	A készülék csatlakoztatása az áramellátáshoz... ..	20

A gyártó folyamatosan dolgozik az egyes típusok és modellek továbbfejlesztésén. Kérjük megértését azért, hogy a formai, műszaki és a felszerelést illető változtatás jogát fenntartjuk.

Ikon	Magyarázat
	Olvassa el az útmutatót Olvassa át figyelmesen az útmutatóban foglalt tudnivalókat, hogy új készülékének összes előnyét megismerhesse.

Ikon	Magyarázat
	További információk az interneten A digitális útmutató kiegészítő információkkal és további nyelvi változatokban megtalálható az interneten az útmutató első oldalán található QR-kód segítségével vagy a szervizszám megadásával a home.liebherr.com/fridge-manuals oldalon. A szervizszám a típustáblán olvasható:  Fig. Példaként szolgáló ábrázolás
	Ellenőrizze a készüléket Az összes alkatrészt ellenőrizze, hogy nem sérült-e meg szállítás közben. Ha panasa van, vegye fel a kapcsolatot a kereskedővel vagy az ügyfélszolgálattal.
	Eltérések Ez az útmutató több típusra érvényes, ezért eltérések előfordulhatnak. Csillaggal (*) jelöltük meg azokat a bekezdéseket, amelyek csak bizonyos készülékekre érvényesek.
	Kezelési útmutatások és a kezelések eredményei A kezelési útmutatásokat ► jelöli. A kezelések eredményeit ▷ jelöli.
	Videók A készülékekről a Liebherr-Hausgeräte YouTube-csatornán érhetők el videófilmek.

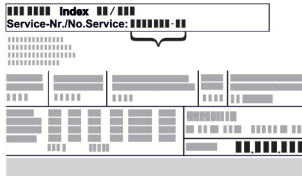
Open Source licenck:

A készülék olyan szoftveres alkotóelemeket tartalmaz, melyek nyílt forráskódú Open Source licencket használnak. A felhasznált Open Source licenckre vonatkozó információk a következő címen olvashatók: home.liebherr.com/open-source-licences

1 Általános biztonsági utasítások

- Őrizze meg gondosan ezt a szerelési utasítást, hogy bármikor kéznél legyen, ha szükség van rá.
- Ha továbbadja a készüléket, adja tovább a szerelési utasítást is a készülék következő tulajdonosának.
- A készülék szabályszerű és biztonságos használata érdekében olvassa végig alaposan ezt a szerelési utasítást, mielőtt telepíti és használatba veszi a készüléket. Mindig tartsa be a benne foglalt útmutatásokat, biztonsági utasításokat és figyelmeztető megjegyzéseket. Ezek a tudnivalók fontosak a készülék biztonságos és kifogástalan telepítéséhez és üzemeltetéséhez.
- Először olvassa el és tartsa be a jelen szerelési utasításhoz tartozó **használati**

utasításban az „Általános biztonsági utasítások” című fejezetben található általános biztonsági utasításokat. Ha nem találja ezt a **használati utasítást**, akkor a **használati utasítást** a szolgáltatási szám megadásával letöltheti az interneten a home.liebherr.com/fridge-manuals címen. A szervizszám a típustáblán olvas-



ható:

- A készülék telepítése során tartsa be a többi fejezetben foglalt figyelmeztetéseket és egyéb különleges utasításokat is:

	VESZÉLY	egy közvetlenül fenyegető veszélyes helyzetet jelez, ami halált vagy súlyos testi sérüléseket okoz, ha nem kerül el.
	FIGYELMEZTETÉS	egy veszélyes helyzetet jelez, ami halált vagy súlyos testi sérülést okozhat, ha nem kerül el.
	VIGYÁZAT	egy veszélyes helyzetet jelez, ami könnyű vagy közepesen súlyos testi sérülést okozhat, ha nem kerül el.
	FIGYELEM	egy veszélyes helyzetet jelez, ami anyagi károkat okozhat, ha nem kerül el.
	Megjegyzés	hasznos tanácsokat és tippet jelöl.

2 Telepítési feltételek



FIGYELMEZTETÉS

A nedvesség tűzveszélyt okozhat!

Ha áramot vezető alkatrészek vagy hálózati vezetékek nedvesednek, az rövidzárat okozhat.

- ▶ A készüléket belsőtéri felhasználásra terveztük. A készüléket ne használja szabadban vagy olyan helyen, ahol nedvesség és fröccsenő víz van.

Rendeltetésszerű használat

- A készülék csak zárt helyiségekben állítható fel és használható.
- A berendezést csak beszerelt állapotban működtesse.

2.1 Helyiség



FIGYELMEZTETÉS

Kilépő hűtőközeg és olaj!

Tűz. A készülékben lévő hűtőközeg környezetbarát, de gyúlékony. A készülékben lévő olaj szintén gyúlékony. Ha kilép a hűtőközeg és az olaj, akkor kellően magas koncentráció mellett begyulladhat, ha külső hőforrással érintkezik.

- ▶ Ne sértse meg a hűtőkör és a kompresszor csővezetékét.

- Ha a berendezést nagyon nedves környezetben állítja fel, a külsejére víz csapódhat le. A felállítás helyén mindig ügyeljen a be-é és kiszellőzésre.
- Minél több hűtőközeg van a készülékben, annál nagyobbak kell lennie a helyiségnek, melyben a készüléket felállítja. Ha a helyiség túl kicsi, akkor szivárgás esetén éghető gáz-levegő elegy jöhet létre. A felállítás helyén 8 g hűtőközetre legalább 1 m³ térnek kell jutnia. Az alkalmazott hűtőközetre vonatkozó adatok a készülék belső terében lévő típustáblán található.

2.1.1 Alapzat a helyiségben

- A felállítás helyén a padlónak vízszintesnek és síknak kell lennie.
- Ha a készüléket olyan konyhaszekrénybe építi be, amely egyenetlen talajon áll: Szintezze ki a konyhaszekrényt.

2.1.2 Elhelyezés a helyiségben

- A készüléket ne állítsa fel sem közvetlen napsugárzásnak kitett helyen, sem tűzhely vagy hasonló berendezés közelében.
- A készülék közvetlenül egy tűzhely mellett is felállítható.
- A készüléket közvetlenül egy tűzhely mellé szerelik be, akkor az energiafogyasztása ennek megfelelően megnőhet. Ez függ a tűzhelyhasználat időtartamától és a használat intenzitásától.
- A berendezést csak biztosan álló bútorba építse be.

Megjegyzés

Záráscsillapítással rendelkező készülékekhez az ajtó nyitási szögét 90°-ra korlátozó készlet rendelhető a vevőszolgáltatástól.

2.2 Több készülék telepítése

A készülékeket különféle módon lehet elhelyezni. Ha több készüléket kíván elhelyezni egymás mellett vagy egymás fölött, akkor győződjön meg arról, hogy a következő előfeltételek teljesülnek:

- Kizárólag akkor állítson fel készülékeket egymás mellett vagy egymás fölött, ha azokat erre tervezték.
- Vegye figyelembe a megjegyzéseket és az alábbi táblázatot.

FIGYELEM

A lecsapódó víz károkat okozhat!

- ▶ A készüléket ne állítsa közvetlenül egy másik hűtő-/fagyasztókészülék mellé.

FIGYELEM

A lecsapódó víz károkat okozhat!

- ▶ Ne helyezze el a berendezést közvetlenül egy másik hűtő-/fagyasztókészülék fölé.

Típus	Elhelyezés módja
összes típus	egyedileg
Azok a típusok, amelyek jelölése S... betűvel kezdődik.	(Side-by-Side - SBS)
A legfeljebb 880 mm beépítési magasságú és fűtött fedéllel rendelkező készülékek „egymás fölé” állíthatók. Felső készülék: maximum 140 mm beépítési magasságig	Egymás fölött

Típusok és elhelyezési módok

A készülék méretei

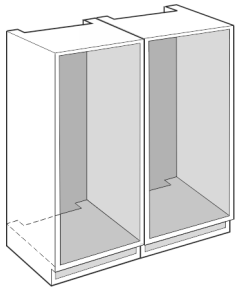


Fig. 1

Minden készüléket külön bútormélyedésben helyezzen el.

2.3 Elektromos csatlakozás



FIGYELMEZTETÉS

A szakszerűtlen felállítás tűzveszélyt okozhat!

Ha egy hálózati kábel vagy csatlakozódugó a készülék hátoldalához ér, akkor a készülék rezgése miatt annyira megsérülhet a hálózati kábel vagy a csatlakozódugó, hogy rövidzárlatra kerül sor.

- ▶ Ügyeljen arra, hogy a készülék felállításakor a hálózati kábel ne szoruljon be a készülék alá.
- ▶ A készüléket úgy állítsa fel, hogy ne érjen hozzá semmilyen csatlakozódugó vagy hálózati kábel.
- ▶ A készülék hátoldalának közelében lévő csatlakozóaljzatokba egyetlen készüléket se csatlakoztasson.
- ▶ A készülék hátoldalánál **nem** szabad többrészes csatlakozóaljzatot vagy elosztót és más elektronikus eszközt (például halogén transzformátorokat) elhelyezni és működtetni.

3 A készülék méretei

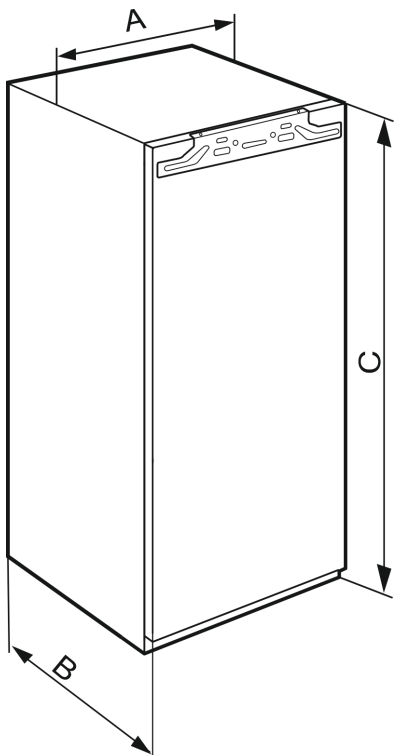


Fig. 2

IRBA.. 41..	
A (mm)	559
B (mm)	546

IRBA.. 41..	
C (mm)	1213

IRBA.. 51.. / SIFNA.. 51..	
A (mm)	559
B (mm)	546
C (mm)	1770

4 Beépítési méretek

4.1 Belső méretek

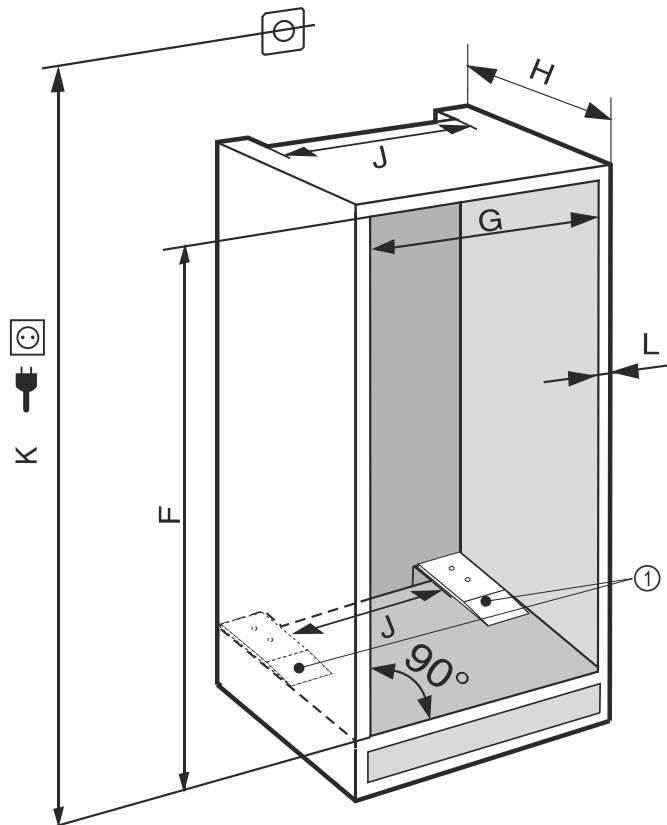


Fig. 3

(K) max. 2100 mm

(1) A távtartó lemezek felszerelése lényeges a működés szempontjából.

Állandó vízcsatlakozással rendelkező készülékek esetén vegye figyelembe a következő információkat:*

- Vízcsatlakozás (lásd 7 Víz csatlakoztatása*)
- A készülék csatlakoztatása a vízhálózatra (lásd 15 A készülék csatlakoztatása az ivóvíz-hálózatra*)

IRBA.. 41..	
F (mm)	1220 és 1236
G (mm)	560 és 570
H (mm)	min. 555, javasolt: 560
J (mm)	min. 500
L (mm)	max. 19

IRBA.. 51.. / SIFNA.. 51..	
F (mm)	1777 és 1793
G (mm)	560 és 570
H (mm)	min. 555, javasolt: 560
J (mm)	min. 500
L (mm)	max. 19

A megadott energiafogyasztás 560 mm mélységű konyhabútorra vonatkozik. A készülék teljes mértékben működőképes, ha a konyhabútor mélysége 550 mm, azonban kicsivel magasabb az energiafogyasztása.

- ▶ Ellenőrizze a szomszédos bútorok falvastagságát: min. 16 mm vastagnak kell lenniük.
- ▶ A készüléket csak stabil, biztosan álló konyhabútorba építse be. Biztosítsa a bútort felborulás ellen.
- ▶ Állítsa be a konyhabútort egy vízmérték és egy ács szögmérő segítségével, és szükség esetén alátétekkel egyenlítse ki.
- ▶ Győződjön meg arról, hogy a padló és a bútor oldalfalai derékszöveget zárnak be egymással.

5 Szellőzési igények

FIGYELEM

A szellőzőnyílások elfedése!

Károsodások. A készülék túlmelegedhet, ami csökkenti a készülék egyes alkotóelemeinek várható élettartamát, és működési zavarokhoz vezethet.

- ▶ Mindig ügyeljen a jó szellőzésre és elszívásra.
- ▶ Mindig tartsa szabadon a készülékházon és a konyhabútoron lévő szellőzőnyílásokat (ha a készülék be van építve).
- ▶ Mindig tartsa szabadon a ventilátor szellőzőrését.

Mindenképpen tartsa be a szellőztető nyílások méretét:

- A szellőzőrés a szekrény hátoldalán legalább 38 mm méretű kell legyen.
- A szekrény lábazatában és a beépített szekrény felső részén kialakított szellőző- és elszívónyílások keresztmetszetének szükséges mérete 200 cm².
- Alapelv, hogy: Minél nagyobb a szellőzőjárt keresztmetszete, annál energiatakarékosabban működik a készülék.

A készülék működtetéséhez megfelelő mértékű szellőzés és elszívás szükséges. A gyárilag tervezett szellőzőrácsok megfelelő szellőző keresztmetszetet biztosítanak a készüléknek, melynek mérete 200 cm². Ha a szellőzőrácsot takarópanelre cseréli, akkor annak a gyártó szellőzőrácsával megegyező méretű vagy annál nagyobb szellőzőnyílással kell rendelkeznie.

6 A bútorfrontok súlyai

FIGYELEM

A túl nehéz ajtó miatt sérülésveszély áll fenn!

Ha a szekrényajtó túl nehéz, akkor nem zárható ki a zsanérok sérülései és az ebből eredő működési problémák.

- ▶ A bútorajtó felszerelése előtt győződjön meg arról, hogy annak súlya nem lépi túl a megengedett értéket.

Fülke magassága (mm)	Készüléktípus	A bútor ajtajának legnagyobb súlya (kg)
1220	IRBA.. 41..	19

Fülke magassága (mm)	Készüléktípus	A bútor ajtajának legnagyobb súlya (kg)
1780	IRBA.. 51.. SIFNA.. 51..	26

Egyajtós hűtő- és fagyasztókészülékek

7 Víz csatlakoztatása*

Ha a készülék rendelkezik rögzített vízcsatlakozással, akkor a készülékhez megfelelő tömlő van mellékelve.

Megjegyzés

Eltérő hosszúságú tömlő tartozékként szerezhet be.

A víz csatlakoztatására szolgáló méretek áttekintése:	(lásd 7.1 A víz csatlakoztatására szolgáló méretek)
A víznyomással szembeni követelmények:	(lásd 7.2 Víznyomás)
Víz csatlakoztatásának létrehozása:	(lásd 15 A készülék csatlakoztatása az ivóvíz-hálózatra*)

7.1 A víz csatlakoztatására szolgáló méretek

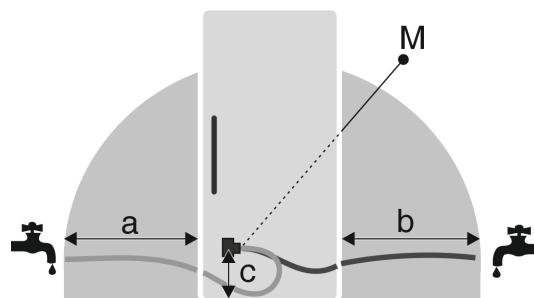


Fig. 4

(a) Maximálisan elérhető tömlőhossz

(b) Maximálisan elérhető tömlőhossz

(c) Mágnesszelep távolsága a padlótól

(M) Mágnesszelep

a	b	c
~ 1200 mm	~ 1200 mm	~ 55 mm

7.2 Víznyomás

A készülék csatlakozó vízvezetéke és bemeneti mágnesszelepe legfeljebb 1 MPa (10 bar) víznyomáshoz alkalmas.

A kifogástalan működés érdekében (átfolyási mennyiség, jégkocka mérete, zajszint) tartsa be az alábbi víznyomást:

Víznyomás:	
bar	MPa
1,5 – 6,2	0,15 – 0,62

Víznyomás vízsűrítő használata esetén:*	
bar*	MPa*
2,8 – 6,2	0,28 – 0,62

Ha a nyomás nagyobb, mint 6,2 bar:

- ▶ Kapcsoljon nyomáscsökkentőt a rendszerbe.
- ▶ Hozza létre a víz csatlakoztatását. (lásd 15 A készülék csatlakoztatása az ivóvíz-hálózatra*)

A készülék szállítása

8 A készülék szállítása

Tároláskor vegye figyelembe a következőket:

- ▶ A készüléket állítva szállítsa.
- ▶ A készüléket két személy segítségével szállítsa.

Az első üzembe helyezéskor:

- ▶ A készüléket becsomagolva szállítsa.

Az első üzembe helyezést követő szállításkor (pl. költözközéskor vagy tisztításkor):

- ▶ Újítsa le a készüléket.
- ▶ Biztosítsa az ajtót a véletlen kinyílás ellen.

9 A készülék kicsomagolása

Ha a berendezés sérült, forduljon a szállítóhoz, még mielőtt csatlakoztatná a berendezést.

- ▶ Ellenőrizze, hogy a készülék vagy csomagolása nem sérült-e meg szállítás közben. Jelentse haladéktalanul a szállítványozónak, ha bármilyen károsodást tapasztal.
- ▶ Távolítsa el minden olyan anyagot a készülék hátuljáról, illetve oldalsó falairól, amelyek az előírás szerinti felállítást, illetve szellőzést és elszívást akadályozhatják.
- ▶ Távolítsa el az összes védőfóliát a készülékről. Ne használjon hegyes vagy éles tárgyakat!

10 A berendezés felállítása



VIGYÁZAT

A súlyos készülék sérülésveszélyt jelent!

- ▶ A készüléket két személy szállítsa a felállítás helyére.



FIGYELMEZTETÉS

Az instabil készülék sérülésveszélyt jelent, és anyagi kárt okozhat!

A készülék felborulhat.

- ▶ Rögzítse a készüléket az útmutatóban foglaltak szerint.



FIGYELMEZTETÉS

Égés- és rongálódásveszély!

- ▶ Ne helyezzen hőleadó készülékeket, pl. mikrosütőt, kenyérpírtót stb. a készülékre!

A berendezést lehetőleg szakemberrel építtesse be a konyhabútorba.

A berendezést egy másik személy segítségével állítsa fel.

10.1 A felállítás után

- ▶ Vegye le a szállításhoz használt összes biztonsági elemet.

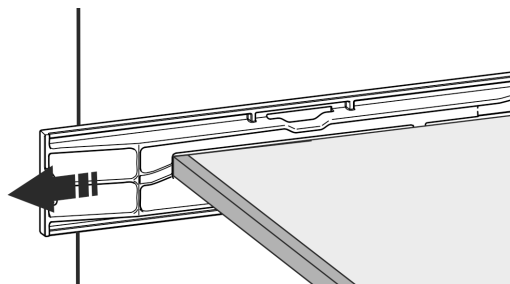
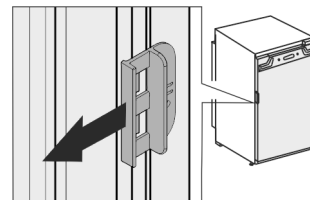


Fig. 5

- ▶ Húzza le a szállítási biztosítást a készülék ajtajáról.



- ▶ Tisztítsa meg a készüléket (lásd a használati útmutatót: készülék tisztítása).

11 Csomagolóanyag kezelése hulladékként



FIGYELMEZTETÉS

A csomagolóanyag és a fóliák fulladásveszélyt jelentenek!


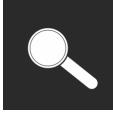





- ▶ Ne hagyja, hogy gyerekek játszanak a csomagolóanyaggal.




A csomagolás újrahasznosított anyagokból készült:

- Hullámlémez/kartonpapír
- Habosított polisztirolból készült alkatrészek
- Polietilén fóliák és tasakok
- Polipropilénből készült átkötőszalagok
- Szögelt fakeret polietilén lappal*
- ▶ A csomagolóanyagot vigye egy hivatalos gyűjtőhelyre.

12 Az alkalmazott ikonok magyarázata

	Ennél a műveletnél sérülésveszély áll fenn! Vegye figyelembe a biztonsági utasításokat!
	Az útmutató több típusra is érvényes. Ezt a lépést csak akkor hajtja végre, ha az Ön készülékére vonatkozik.
	Szerelés során vegye figyelembe az útmutató szöveges részében foglalt részletes leírásokat.
	A szakasz vagy egyajtós, vagy kétajtós készülékre érvényes.
	Válasszon a lehetőségek közül: jobbos nyitási irányú készülék vagy balos nyitási irányú készülék.
	Ez a szerelési lépés az IceMaker és / vagy InfinitySpring funkciók esetén szükséges.
	Csak lazítsa meg a csavarokat, vagy gyengén húzza meg őket.

	Húzza meg szorosan a csavarokat.
	Ellenőrizze, hogy a munka következő lépése szükséges-e az Ön modelljéhez.
	Ellenőrizze a felhasznált alkotóelemek megfelelő felszerelését / elhelyezkedését.
	Mérje le a megadott méretet, és helyesbítse, ha szükséges.
	A szereléshez szükséges szerszám: Colstok
	A szereléshez szükséges szerszám: akkumulátoros csavarbehajtó bitfejrel
	A csavarok jobb elérhetősége érdekében hosszabb bit használata javasolt.
	A szereléshez szükséges szerszám: vízmérték
	A szereléshez szükséges szerszám: 7 mm-es és 10 mm-es kulcsnyílású villáskulcs
	Ehhez a munkalépéshez két személyre van szükség.
	Ezt a munkalépést a készüléken megjelölt helyen kell végrehajtani.
	A szereléshez szükséges segéd-eszköz: madzag
	A szereléshez szükséges segéd-eszköz: derékszög
	A szereléshez szükséges segéd-eszköz: csavarhúzó
	A szereléshez szükséges segéd-eszköz: olló

	A szereléshez szükséges segéd-eszköz: filctoll, letörölhető
	Tartozékcsomag: vegye ki az alkotóelemeket
	A fölöslegessé vált alkotóelemeket ártalmatlanítsa szakszerűen.

13 ****- fagyasztórekesz ajtaja*

A **** - fagyasztórekesz ajtaja egy egyszerű fogással áthelyezhető, ha szeretné felcserélni az ajtó nyitási irányát. Ha a hűtőszekrény ajtaja 115°-nál nagyobb szögben nyitható (1), akkor a fagyasztórekesz a nyitási irány felcserélése nélkül is kinyitható. Ha a készülék ajtajának nyitási szöge ennél kisebb (2), akkor fel kell cserélni az ajtó nyitási irányát.

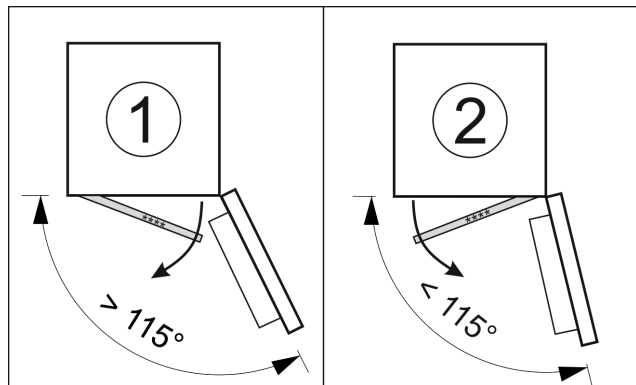


Fig. 6

13.1 Az ajtó nyitási irányának felcserélése

Az ajtó nyitási irányának felcserélésére szolgáló tolzár a **** - fagyasztórekesz ajtajának hátoldalán, alul található.

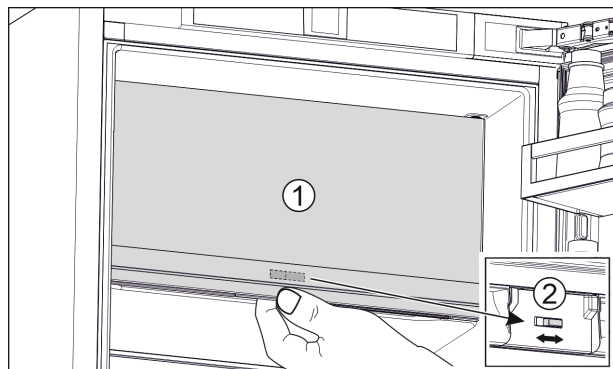


Fig. 7

- ▶ Zárja be a **** - fagyasztórekesz ajtaját (1).
- ▶ Fogja meg alulról a **** - fagyasztórekesz ajtaját.
- ▶ Tolja el jobbra vagy balra a tolzárát (2).

14 Ajtó nyitási irányának cseréje

Az ajtó nyitási irányának megváltoztatásához külön tartozékcsomagot lehet beszerezni az ügyfélszolgálatától.

A készülék csatlakoztatása az ivóvíz-hálózatra*

A Liebherr javaslata:

- ▶ Az ajtó nyitási irányának megváltoztatását kizárólag szakemberrel végeztesse el.

15 A készülék csatlakoztatása az ivóvíz-hálózatra*

Győződjön meg arról, hogy a következő előfeltételek teljesülnek:

- ❑ Ismeri a vízbetáplálás csatlakozási méreteit, és be is tartja őket. (lásd 7.1 A víz csatlakoztatására szolgáló méretek)
- ❑ Betartja a megadott víznyomást. (lásd 7.1 A víz csatlakoztatására szolgáló méretek)
- ❑ A készülék vízellátása olyan hidegvizes vezetéken keresztül történik, amely kibírja az üzemi nyomást, és az ivóvíz-hálózatra csatlakozik.
- ❑ A víz betáplálásához használt készülékek és szerkezetek megfelelnek az adott országban érvényes előírásoknak.
- ❑ A készülék hátoldala hozzáférhető, hogy a készüléket csatlakoztatni tudja az ivóvíz-hálózathoz.
- ❑ A mellékelt tömlőt használja. A régi tömlőket ártalmatlantította.
- ❑ A tömlő csatlakozóidomában tömítéssel rendelkező szűrőszita található.
- ❑ A tömlővezeték és a háztartási víz csatlakozója közé zárócsapot telepített, mellyel szükség esetén meg lehet szakítani a vízbetáplálást.
- ❑ A vízcsap a készülék hátoldalán kívül helyezkedik el, és könnyen hozzáférhető. Ezáltal a készüléket a lehető legjobban be lehet tolni a szekrény fülkéjébe, és szükség esetén gyorsan el lehet zárni a vízcsapot.



FIGYELMEZTETÉS

Áramütés veszélye a víz miatt!

- ▶ A vízvezetékhez való csatlakoztatás előtt: Húzza ki a készüléket az aljzatból.
- ▶ A tápellátó vízvezetékhez való csatlakoztatás előtt: Zárja el a vízellátást.
- ▶ Győződjön meg arról, hogy a készüléket csak képzett szakember csatlakoztatja az ivóvíz-hálózathoz.



FIGYELMEZTETÉS

A szennyezett víz miatt mérgezés veszélye áll fenn!
▶ Csak ivóvíz-ellátásra csatlakoztassa.

15.1 Tömlő csatlakoztatása

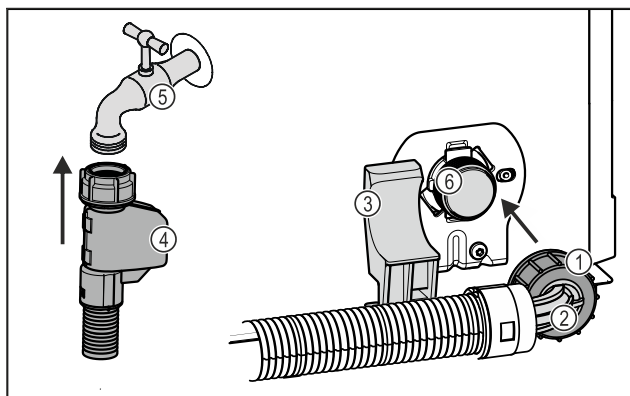


Fig. 8

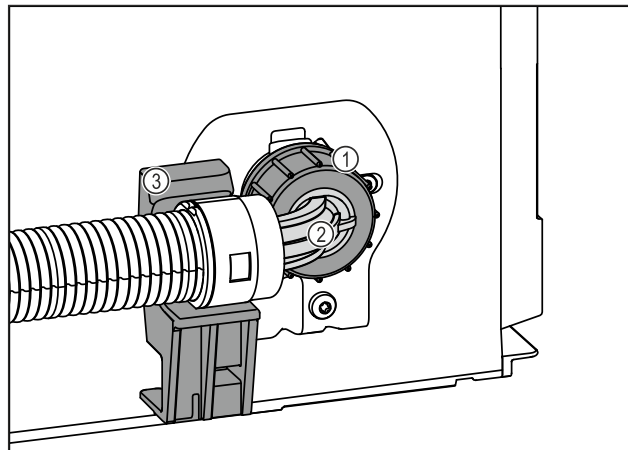


Fig. 8

- (1) Anya
- (2) Hajlított tömlővég
- (3) Tartó
- (4) Egyenes tömlővég
- (5) Vízcsap
- (6) Mágnesszelep: A mágnesszelep a készülék hátoldalának alján található. R3/4 csatlakozómenettel rendelkezik.

FIGYELEM

A szakszerűtlen szerelés miatt fennáll a károsodás veszélye!

- ▶ A szerelés során ne tegyen kárt a tömlőben, és ne törje meg.
- ▶ A szekrény fülkéjébe való beépítés során ne tegyen kárt a tömlőben, és ne törje meg.

Tömlő csatlakoztatása a készülékhez:

- ▶ Helyezze a hajlított tömlővéget Fig. 8 (2) vízszintesen a tartóra Fig. 8 (3), és tartsa meg.
- ▶ Csavarja rá kézzel az anyát Fig. 8 (1) a menetre, amíg biztonságosan és szorosan nem illeszkedik.
- ▷ A tömlő csatlakoztatva van a készülékre.

Tömlő csatlakoztatása a vízcsapra:

- ▶ Csatlakoztassa az egyenes tömlővéget Fig. 8 (4) a vízcsapra Fig. 8 (5).
- ▷ A tömlő csatlakoztatva van a vízcsapra.

15.2 A vízrendszer ellenőrzése

Mielőtt a készüléket teljesen beépíti a szekrény fülkéjébe, a Liebherr cég azt javasolja, hogy ellenőrizze a vízrendszer tömítettségét.

- ▶ Helyezze be az InfinitySpring víztartályt.*
- ▶ Helyezze be az InfinitySpring vízsűrőt. (lásd 18 Vízsűrítő*)
- ▶ Lassan nyissa ki a vízcsapot.
- ▶ Ellenőrizze, hogy tömítettek-e a tömlők, a csatlakozók és a víz betáplálása.
- ▷ Ellenőrizte a vízrendszer tömítettségét.
- ▷ A vízrendszer jól tömített: A készüléket teljesen beépítheti a szekrény fülkéjébe.

Megjegyzés

InfinitySpring: Az első használat előtt üzembe kell helyeznie az InfinitySpring egységet. Ehhez légteleníteni kell a vízrendszert, és meg kell tisztítani. (lásd a Quick Start Guide útmutatót vagy a használati utasítást)*

IceMaker: Az első használat előtt meg kell tisztítani a IceMaker egységet. (lásd a Quick Start Guide útmutatót vagy a használati utasítást)*

16 A készülék beszerelése a beépítési helyre

A készülék beszerelésének fő lépései a következők:

1. Készítsen elő szerszámot. *Fig. 9 ()*
2. Ellenőrizze a szerelőkészletet a tartozékcsomagban. *Fig. 10 () - Fig. 16 ()*
3. Készítse elő a fülkét és a készüléket.
4. Igazítsa be a készüléket a beszerelési helyen.
5. Ideiglenesen rögzítse a koppintásérzékelőt.
6. Helyezze be a fedelet és a magasságállítót.
7. Szerelje fel a bútor előlapját.
8. Rögzítse az koppintásérzékelőt.
9. Szerelje vissza a fedelet és szegélyeket.
10. Állítsa be a koppintásérzékelő érzékenységet.
11. Ellenőrizze a beszerelést.

Szerszám

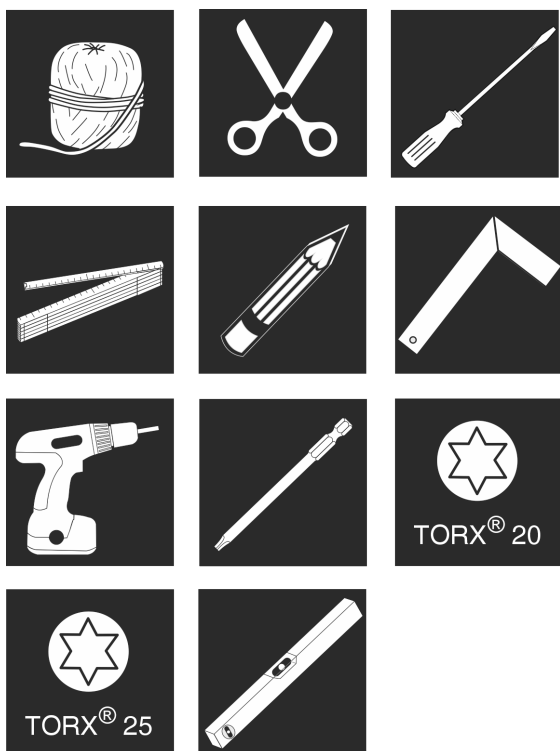


Fig. 9

Szerelőkészlet a tartozékcsomagban *Fig. 10 () - Fig. 16 ()*

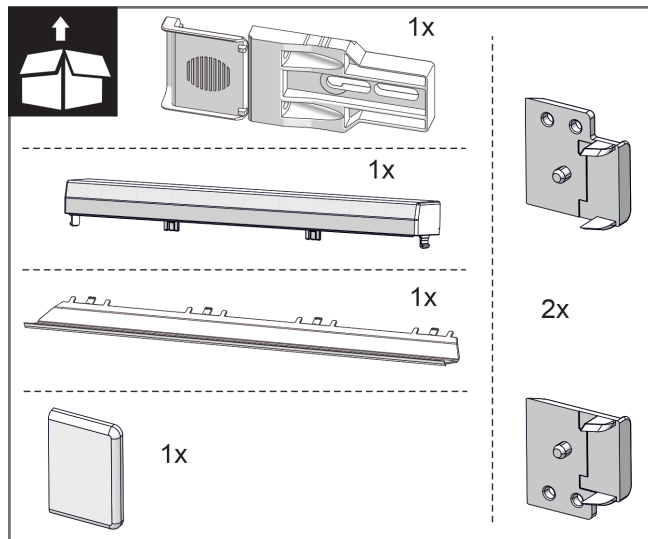


Fig. 10

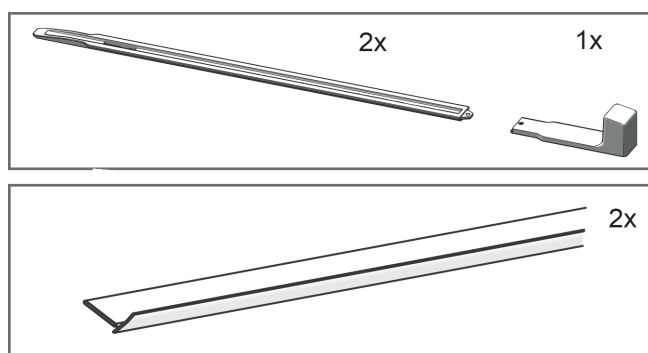


Fig. 11

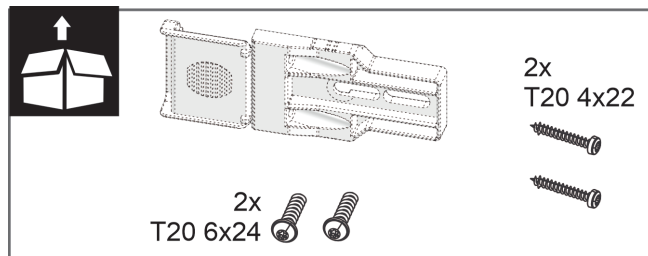


Fig. 12

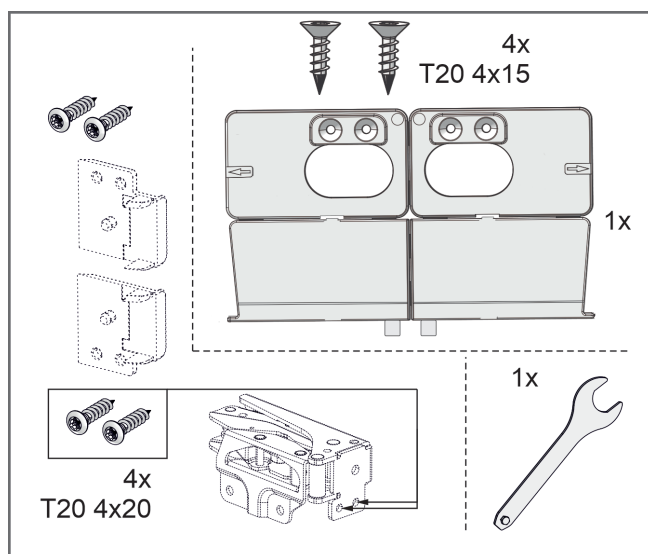


Fig. 13

A készülék beszerelése a beépítési helyre

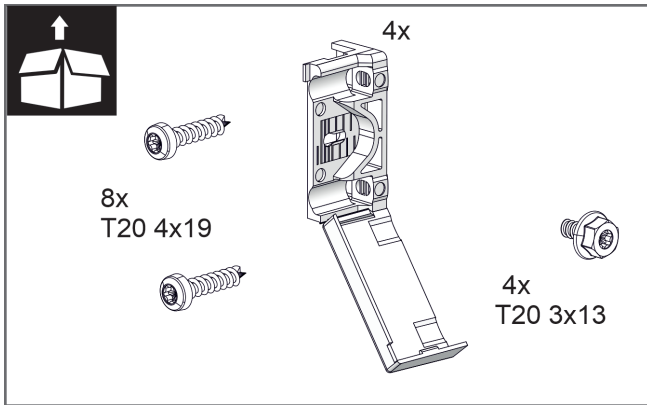


Fig. 14

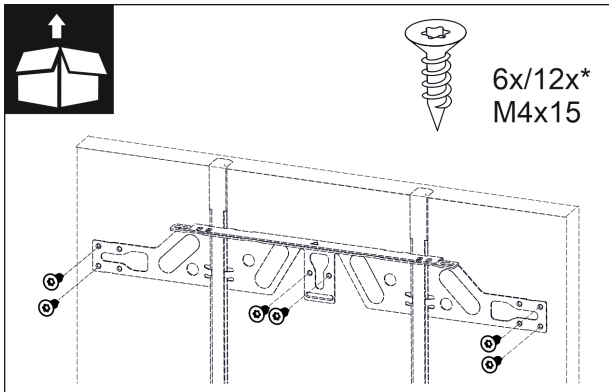


Fig. 15

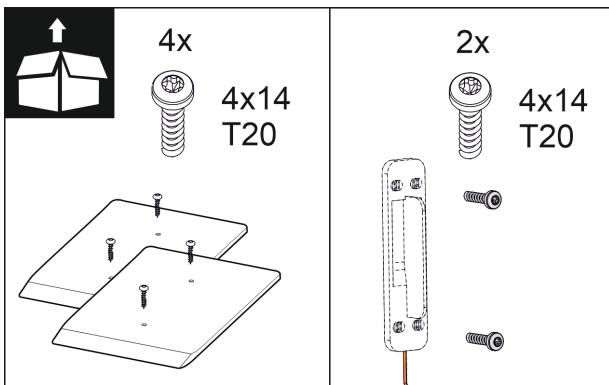


Fig. 16

16.1 A beszerelési hely és a készülék előkészítése

FIGYELEM

Ha az ajtó a padlón súrlódik, fennáll a károsodás veszélye! Kár eshet az ajtó meghajtó egységében. Ha nem építi be a távtartó lemezeket a fülkébe, túl csekély lesz az ajtó és a padló közötti távolság. Az ajtó a padlón súrlódhat, így kárt tehet a meghajtó egység alkatrészeiben.

- Szerelje be a mellékelt távtartó lemezeket a fülke padlójára.

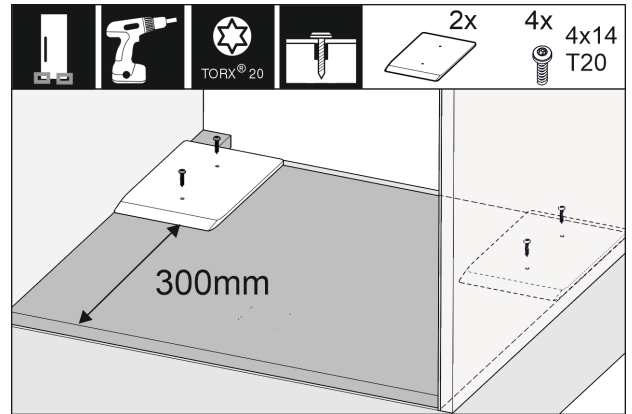


Fig. 17

- Szerelje be a mellékelt távtartó lemezeket jobbra és balra a bútorsínbe.

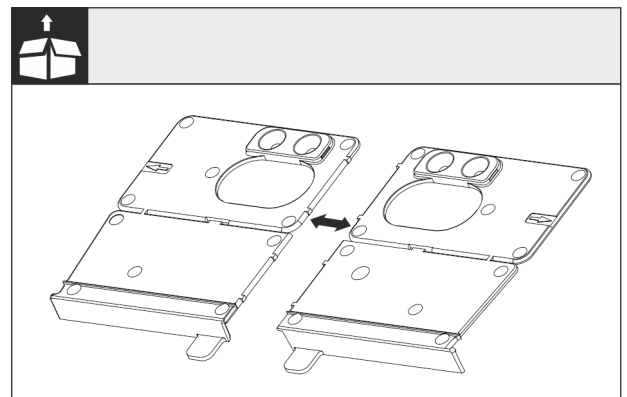


Fig. 18

- Válassza le a padló rögzítőelemét a perforációnál.

FIGYELEM

A készülék beépítési mélysége.

- A rögzítőelem használata biztosítja a készülék megfelelő beépítési mélységét.

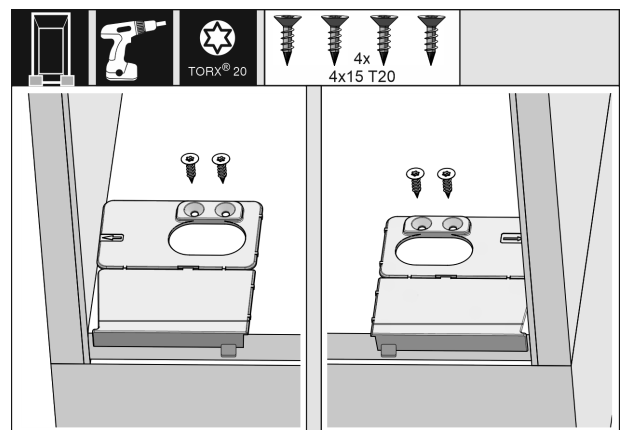


Fig. 19

- Csavarozza fel a padló rögzítőelemét jobb és bal oldalon az oldalfalhoz a bútormélyedés padlójára.

A készülék beszerelése a beépítési helyre

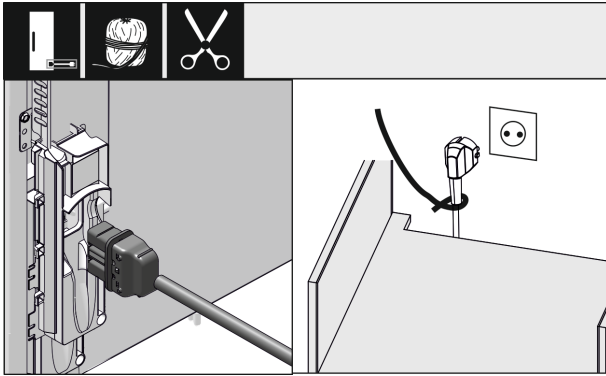


Fig. 20

- ▶ Vegye ki a hálózati csatlakozóvezetékét a mellékelt csomagból.
- ▶ Dugja be a hálózati csatlakozóvezeték csatlakozóját a készülék hátoldalán található csatlakozódugóba. Ügyeljen arra, hogy a készülék csatlakozójzata szilárdan legyen rögzítve.
- ▶ Vezesse a hálózati csatlakozódugót egy zsinór segítségével egy szabadon hozzáférhető csatlakozóaljzathoz.

FIGYELEM

Az automatikusan nyíló ajtó kárt okozhat! Kár eshet az ajtó meghajtó egységében. Ha a készülék még nincs teljesen beépítve a konyhaszekrénybe, de már csatlakoztatja az áramellátásra, akkor az ajtó váratlanul kinyílnak. Ha túl csekély az ajtó és a padló közötti távolság, akkor az ajtó a padlón súrlódhat, így kárt tehet a meghajtó egység alkatrészeiben.

- ▶ Csak akkor dugja be a hálózati csatlakozódugót a csatlakozóaljzatba, ha a készülék már helyesen be van építve.

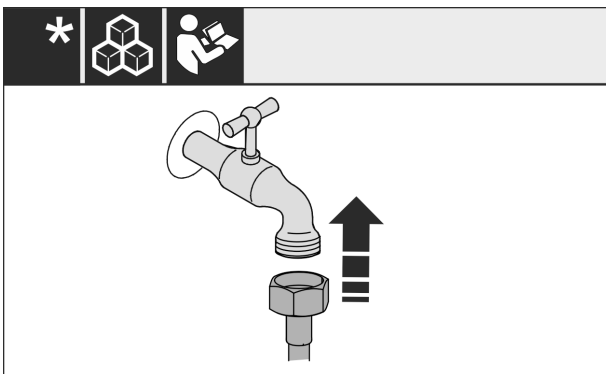


Fig. 21

- ▶ Ha szükséges, most szerelje be a vízcsatlakozást a kezelési útmutató utasítása szerint.

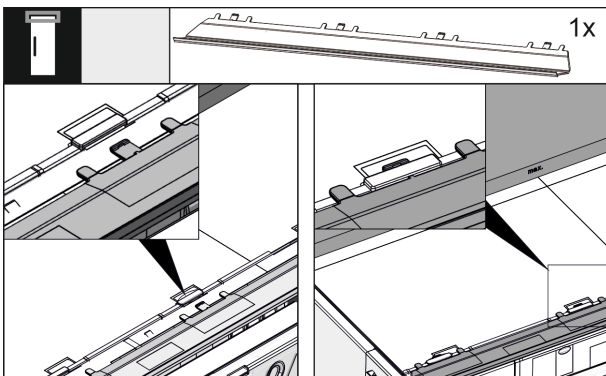


Fig. 22

- ▶ Dugja be a kiegyenlítő lemezt a készülék felső oldalán. A lemez mindkét oldalra mozgatható.

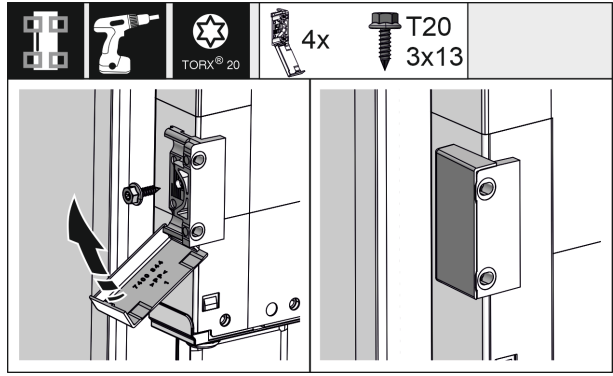


Fig. 23

- ▶ A könnyebb beszerelés érdekében a rögzítőidomot a bútorsínbe való betolás előtt szerelje be. Ha az ajtó nagyobb méretű, használjon összesen négy darab rögzítő idomot. A felszerelés után hajtsa vissza a borításokat az idomra.

16.2 A készülék beigazítása a beszerelési helyen

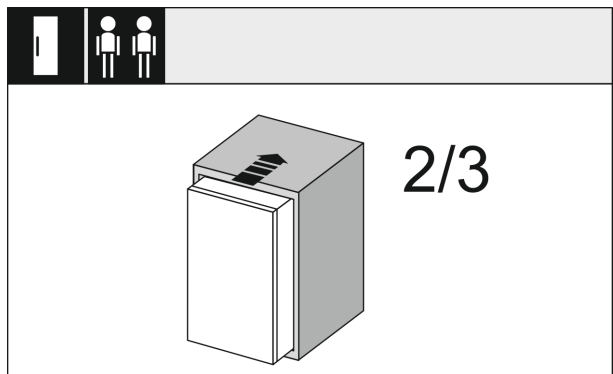


Fig. 24

- ▶ Tolja be a készülék 2/3 részét a bútorsínbe.

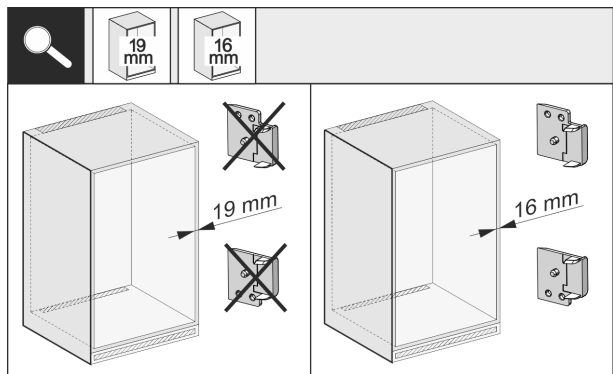


Fig. 25

- ▶ Ellenőrizze, hogy a szekrény oldalfala 16 mm vagy 19 mm vastag-e.

A készülék beszerelése a beépítési helyre

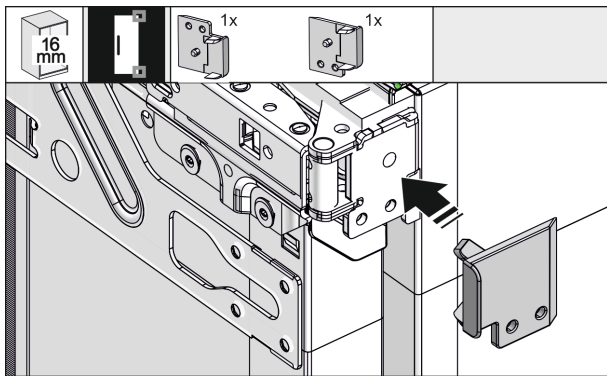


Fig. 26

- Ha a szekrény oldalfala 16 mm vastag: Illesszen az összes zsanérra távtartót. Ha a szekrény oldalfala 19 mm vastag, nincs szükség távtartóra.

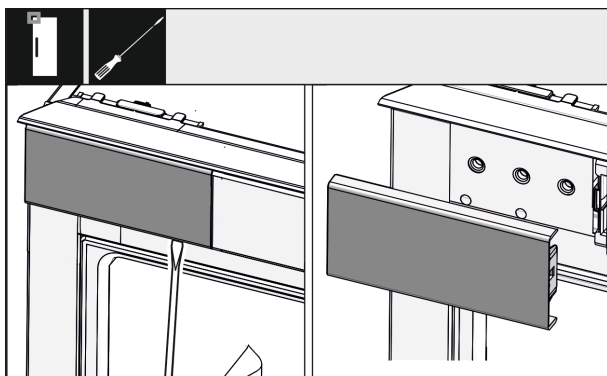


Fig. 27

- Lazítsa meg csavarhúzóval a bal felső borítást, és vegye le.

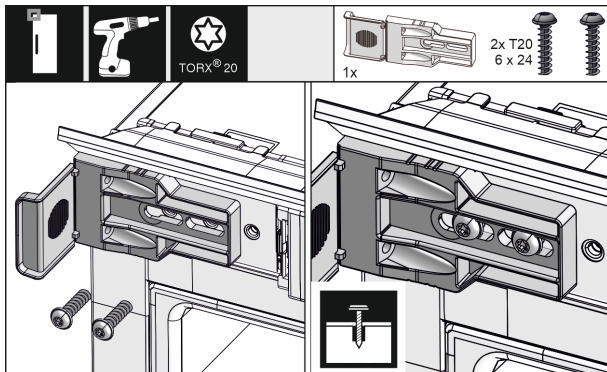


Fig. 28

- Csavarozza fel lazán a rögzítőelemet. Az elemnek még enyhén mozgathatónak kell lennie.

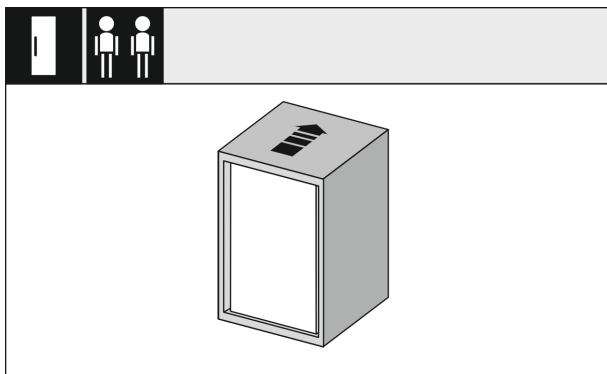


Fig. 29

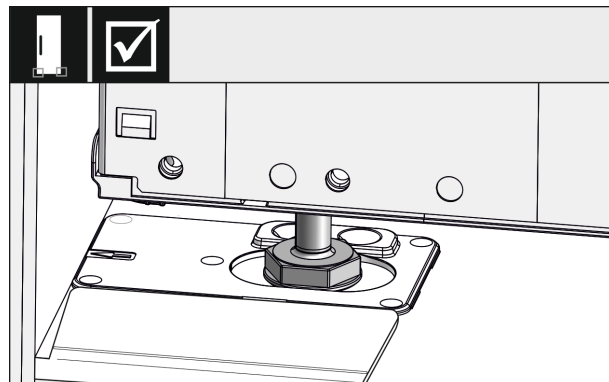


Fig. 30



FIGYELMEZTETÉS

A rövidzárlat tűzveszélyt okozhat!

- Amikor betolja a készüléket a fülkébe: Ne törje meg, ne csípje be és ne sértse meg a hálózati csatlakozóvezetékét.
- Ne működtesse a készüléket hibás hálózati csatlakozóvezetékkel.
- Teljesen tolja be a készüléket a bútermélyedésbe. Az állítható lábakkal mindkét oldalon az ütközőelemek mélyedéseiben kell lenniük.

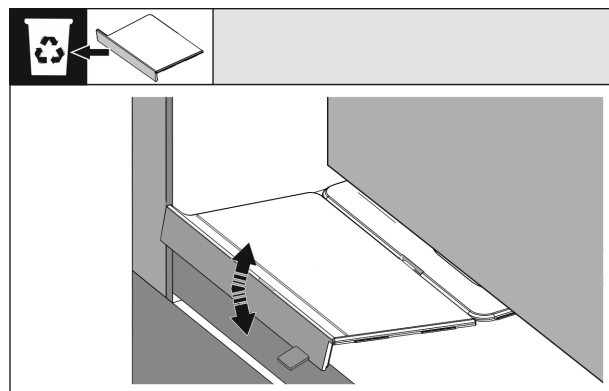


Fig. 31

- Távolítsa el a padló rögzítőelemének ütközőjét. Válassza le mozgathatóan az ütközőt, és ha szükséges, tépje le fogó segítségével.

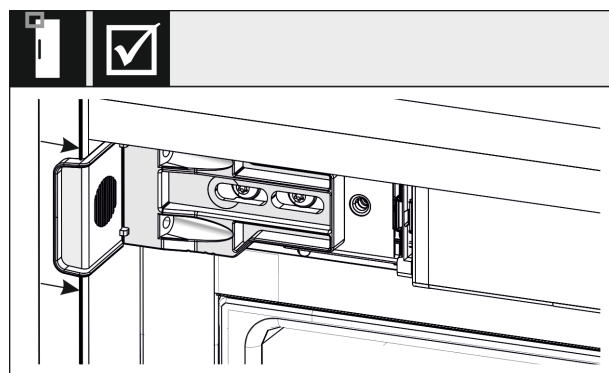


Fig. 32

- Ellenőrizze, hogy a készülék megfelelően illeszkedik-e a bútor mélyedésében. A rögzítőelemnek fel kell feküdnie a bútermélyedés oldal falán.

A készülék beszerelése a beépítési helyre

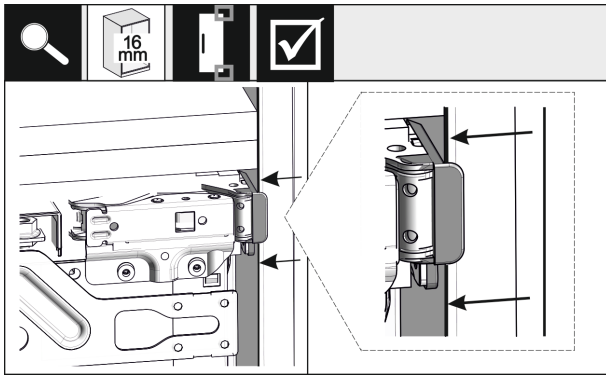


Fig. 33

- ▶ Ha a szekrény oldalfala 16 mm vastag, akkor a távtartó elemek a bútormélyedés zsanér felőli oldalán helyezkednek el.

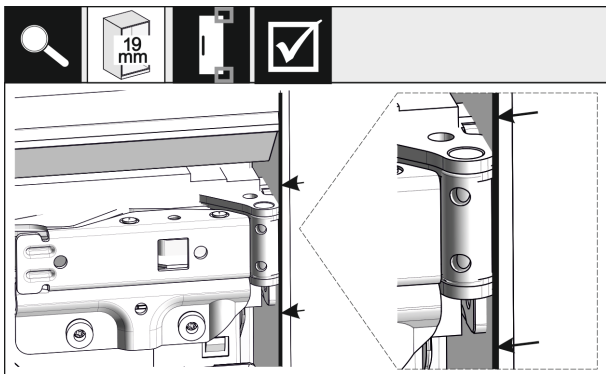


Fig. 34

- ▶ Ha a szekrény oldalfala 19 mm vastag, akkor a zsanérok elülső élét egy síkba kell igazítani a szekrény oldalfalának elülső élével.

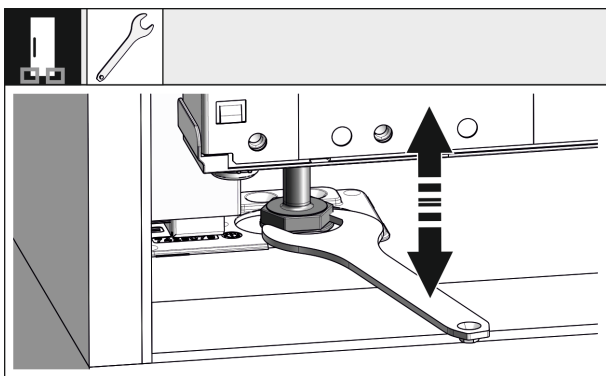


Fig. 35

- ▶ Szükség esetén állítsa be a készülék dőlését az állítható lábak segítségével.

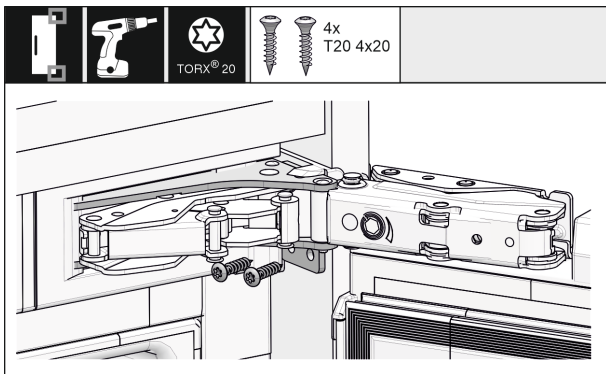


Fig. 36

- ▶ Csavarozza a helyére a készüléket a zsanér felőli oldalon.

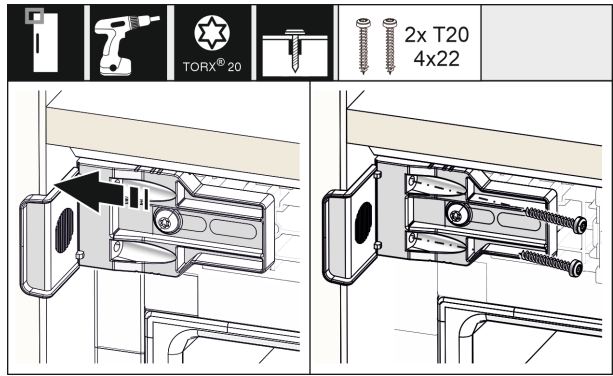


Fig. 37

- ▶ Tolja el úgy az idomot, hogy egy szintbe kerüljön a bútormélyedés oldalfalával. Húzza meg szorosan az összes csavart.

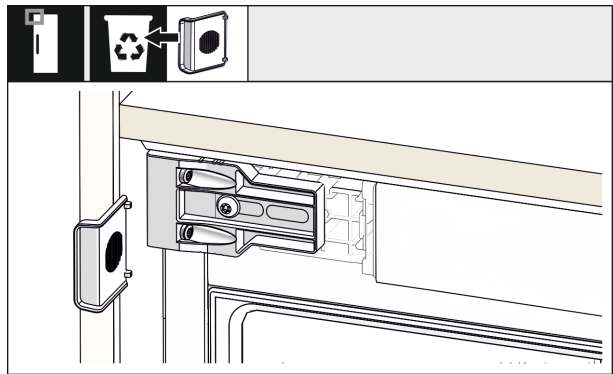


Fig. 38

- ▶ A fogantyú felőli oldalon felül törje le a szerelvényt az idomról, és dobja ki.

16.3 Koppintásérzékelő ideiglenes rögzítés

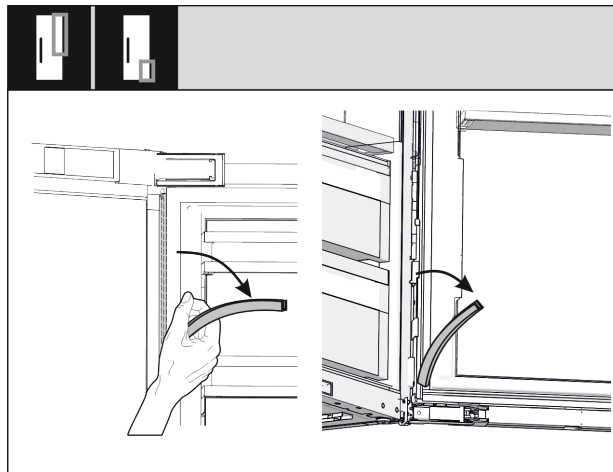


Fig. 39

- ▶ Húzza le és tegye félre a kábelcsatorna felső és alsó takarósíkjét. A takarósínek mögötti helyre szüksége lesz a koppintásérzékelő és az előlap felszereléséhez.

A készülék beszerelése a beépítési helyre

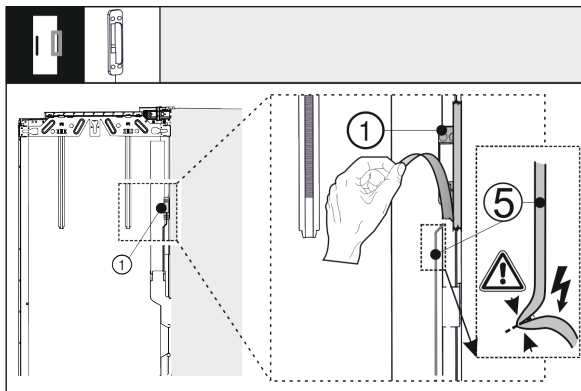


Fig. 40

- ▶ Válassza le a koppintásérzékelőt Fig. 40 (1) a külső ajtóról. Ne sértse meg a csatlakozókábelt Fig. 40 (5).

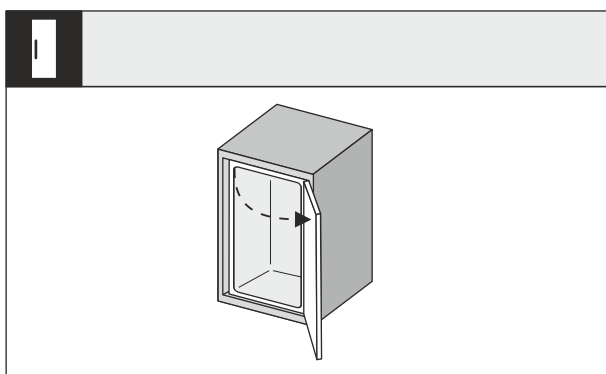


Fig. 41

- ▶ Tárja szélesre a készülék ajtaját.

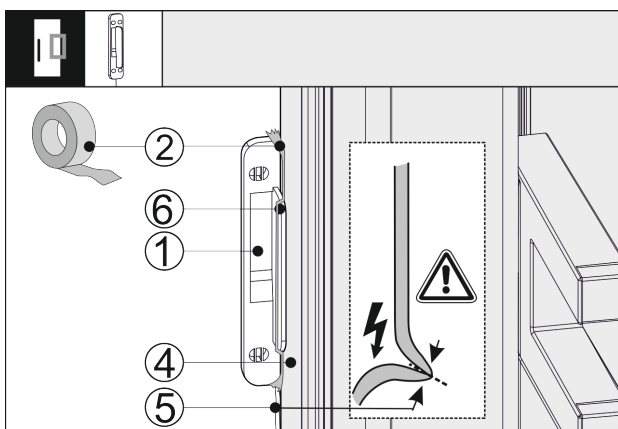


Fig. 42

- ▶ Helyezze a koppintásérzékelőt Fig. 42 (1) a készülék ajtajára Fig. 42 (4) oldalt oly módon, hogy az ütköző Fig. 42 (6) felfeküdjön a készülék ajtajára Fig. 42 (4). Az érzékelő kábele Fig. 42 (5) enyhén feszül, és szintén felfekszik a készülék ajtajára Fig. 42 (4) is.
- ▶ Rögzítse a koppintásérzékelőt Fig. 42 (1) ragasztószalaggal Fig. 42 (2). A koppintásérzékelőt később a bútor előlapjára kell felcsavarozni.

16.4 A fedelek és a magasságállító behelyezése

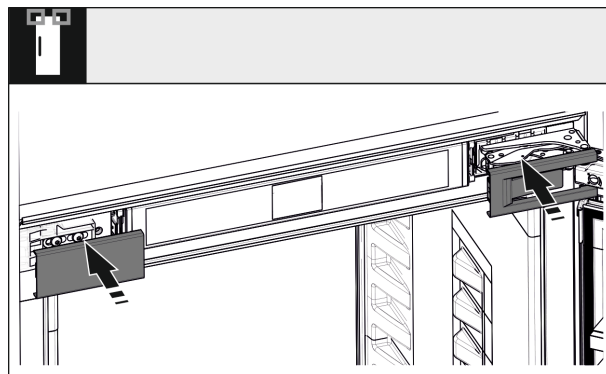


Fig. 43

- ▶ Helyezze fel a borításokat.

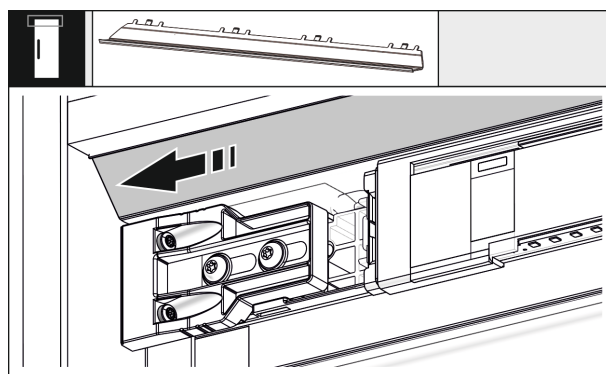


Fig. 44

- ▶ Mozdassa úgy a lemezt, hogy megfelelően illeszkedjen a bútor falának oldalánál.

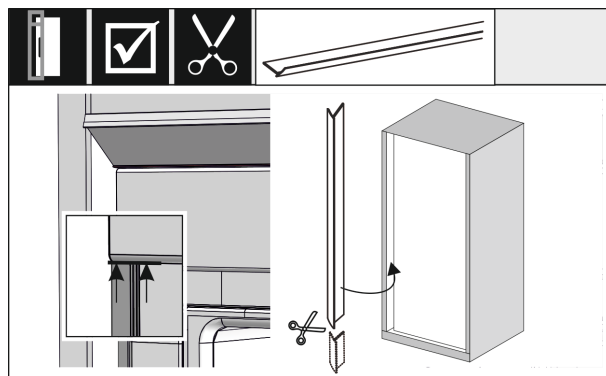


Fig. 45

- ▶ A sarokkeret mágneses. Helyezze a sarokkeretet a felső borítás alá, és nyomja rá. Vágja a sarokkeretet a kívánt hosszra egy éles olló segítségével, ha szükséges.

Ha a fülke magassága 1400 mm vagy annál nagyobb, építsen be szintezősíneket:

A készülék beszerelése a beépítési helyre



Fig. 46

Ha a fülke magassága 1400 mm vagy annál nagyobb, akkor a készülék alá szintezősíneket kell beépíteni. A szintezősínek **csökkentik a zajszintet**. Ha a fülke magassága 1400 mm vagy annál nagyobb, akkor két szintezősín és egy szerelőfogantyú alapkivitelben mellékelve van a tartozékcsomagban.

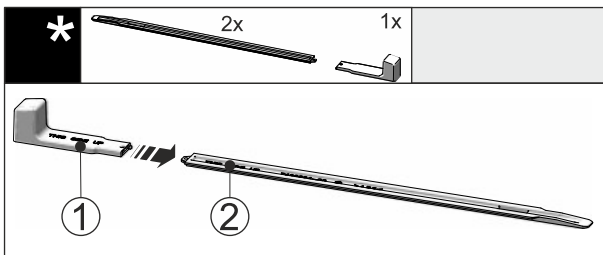


Fig. 47

▶ Dugja rá a szerelőfogantyút Fig. 47 (1) a szintezősínre Fig. 47 (2).

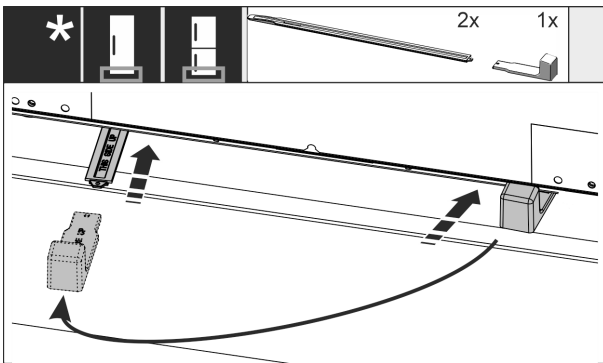


Fig. 48

- ▶ Tolja be ütközésig a szintezősínt a készülék alja alatti vezetőelembe.
- ▶ Húzza le a szerelőfogantyút, és dugja rá a második szintezősínre.
- ▶ Tegyén ugyanígy a második szintezősínnel is.

16.5 Bútor előlapjának felszerelése

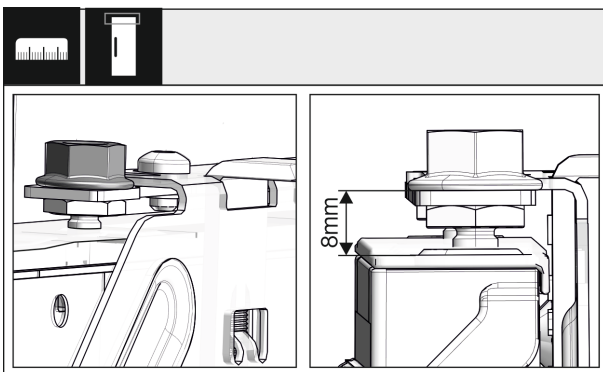


Fig. 49

- ▶ Csukja be az ajtót, és ellenőrizze a készülék ajtajának felső éle és a kereszttartó felfekvő felülete közötti 8 mm távolság előzetes beállítását

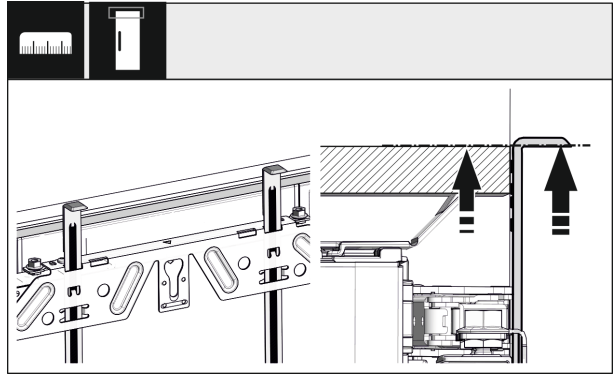


Fig. 50

- ▶ Csúsztassa fel a szerelési segédeszközöket a bútor ajtajának magasságába. A szerelési segédeszköz alsó éle = a szerelendő ajtó felső éle.

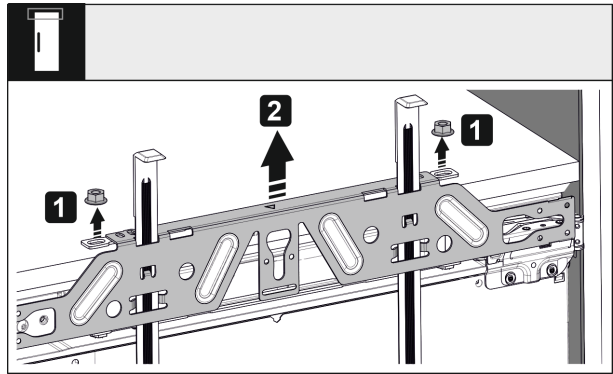


Fig. 51

- ▶ Oldja ki az ellenanyákat, és vegye le a rögzítő kereszt-tartót.

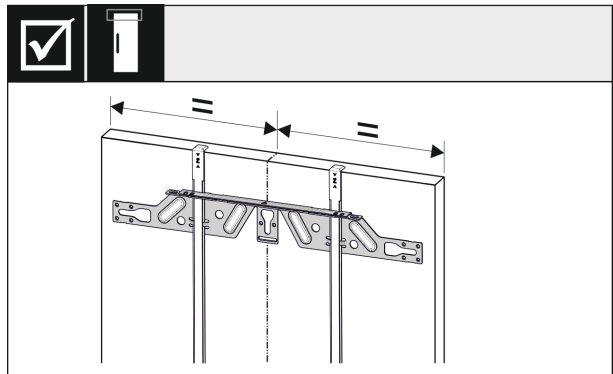


Fig. 52

- ▶ Akassza a rögzítő kereszt-tartót a szekrény ajtajának belső oldalára, és igazítsa középre.

A készülék beszerelése a beépítési helyre

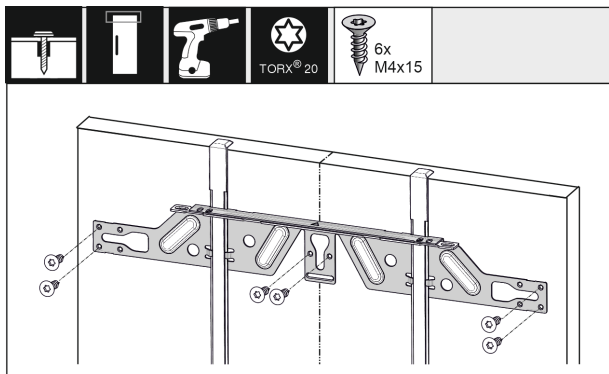


Fig. 53

- Forgácslap ajtó esetén rögzítse a rögzítő kereszttartót legalább 6 csavarral, kazettás ajtó esetén legalább 4 csavarral.

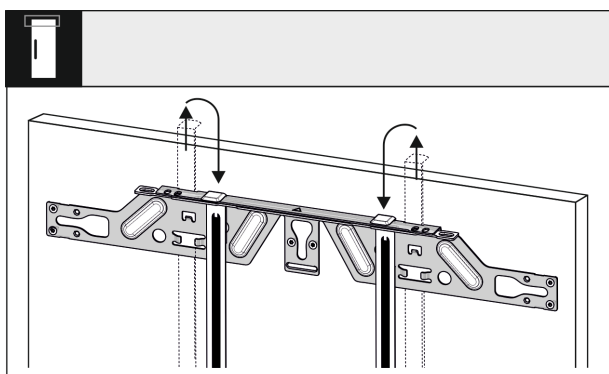


Fig. 54

- Húzza ki a szerelési segédeszközöket, és csúsztassa be őket elforgatva a mellettük lévő nyílásba.

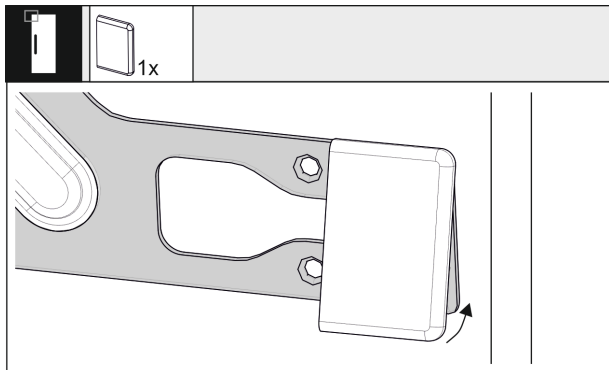


Fig. 55

- A fogantyú felőli oldalon pattintsa rá a fedelet a rögzítő kereszttartóra.

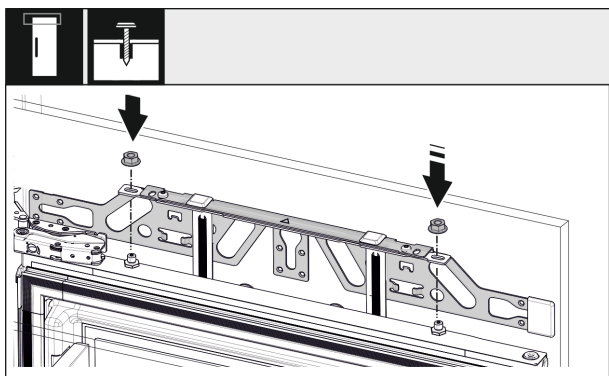


Fig. 56

- Akassza a helyére a bútor ajtaját, és lazán csavarozza vissza az ellenanyákat a beállító csapszegekre.

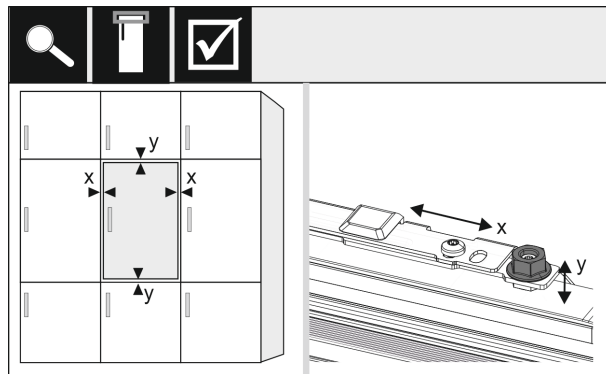


Fig. 57

- Igazítsa be a bútor ajtaját X és Y irányban a beállító csapszegek révén.

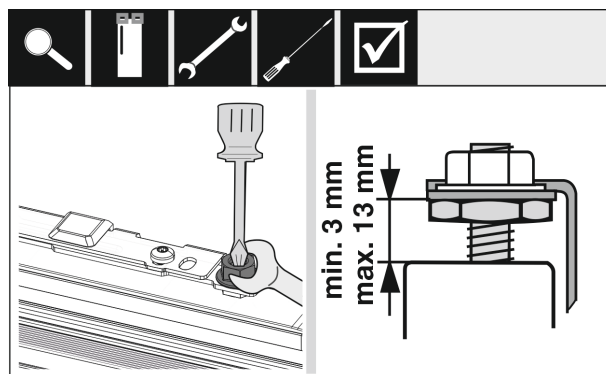


Fig. 58

- Húzza meg az ellenanyákat, és ellenőrizze a beállítási magasságot.

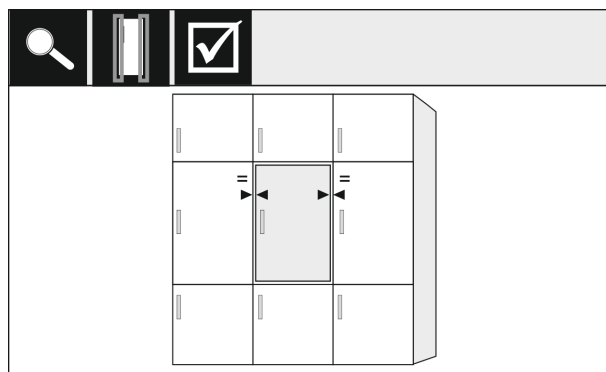


Fig. 59

- Ellenőrizze az ajtó távolságát a szomszédos szekrényajtóktól. Ha a szekrény előlapjának vastagsága nagyobb, mint 19 mm, vegye figyelembe a **Szekrények előlapjai** fejezetben olvasható méreteket és megjegyzéseket.

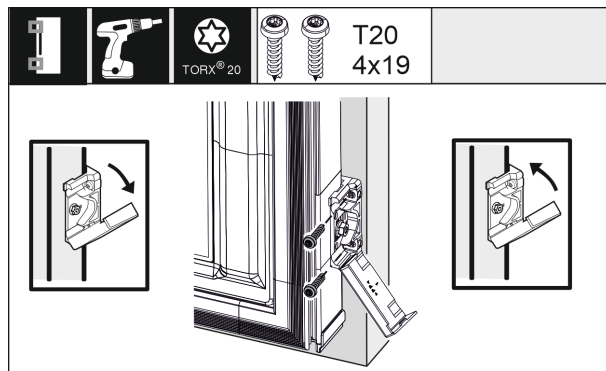


Fig. 60

- ▶ A rögzítőidom szekrényajtóra szereléséhez nyissa ki a borítást. Igazítsa párhuzamosra a rögzítőidom elülső élét a bútor ajtajának élével, és csavarozza a helyére az idomot. Hajtsa fel a borítást.

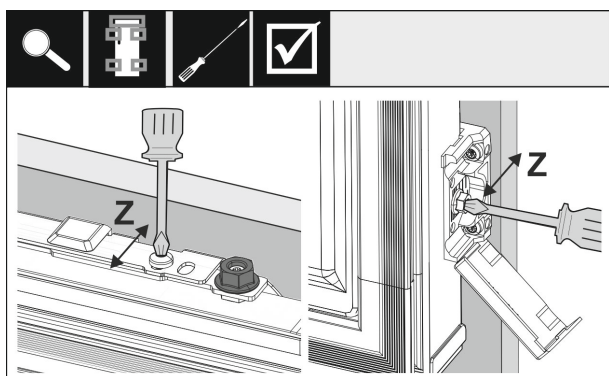


Fig. 61

Igazítsa be a bútor ajtaját Z irányban:

- ▶ Oldja ki a rögzítő keresztartó beállító csavarját és a rögzítő idomon lévő csavart.
- ▶ Tolja el az ajtót.

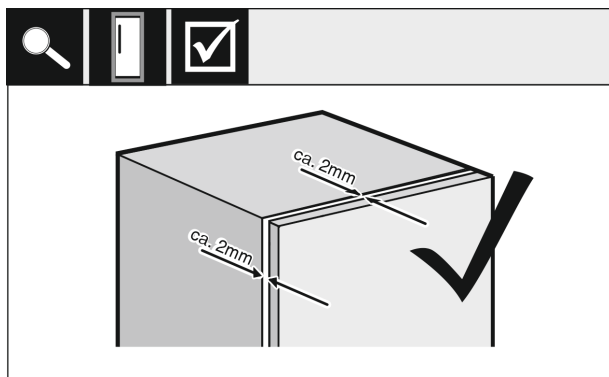


Fig. 62

- ▶ Ellenőrizze a szekrény ajtaja és a szekrény teste közötti távolságot.
- ▶ Ellenőrizze az összes csavart, és szükség esetén húzza meg őket.

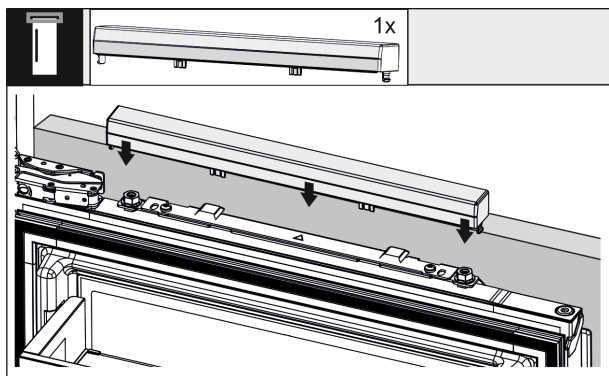


Fig. 63

- ▶ Pattintsa a helyére a felső fedelet.

16.6 Koppintásérzékelő rögzítése

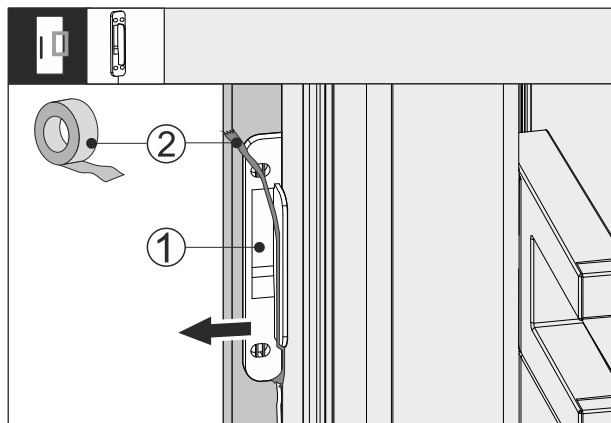


Fig. 64

- ▶ Válassza le a ragasztószalagot Fig. 64 (2) a koppintásérzékelőről Fig. 64 (1).
- ▶ Óvatosan húzza ki a koppintásérzékelőt a bútor előlapja és a készülék ajtaja közül.

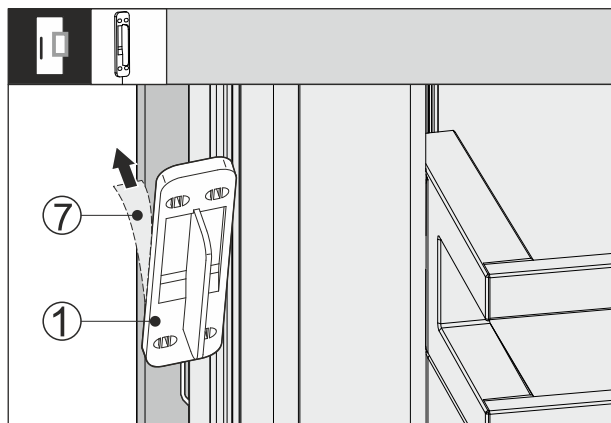


Fig. 65

- ▶ Húzza le a védőfóliát Fig. 65 (7) a koppintásérzékelő Fig. 65 (1) hátoldaláról.

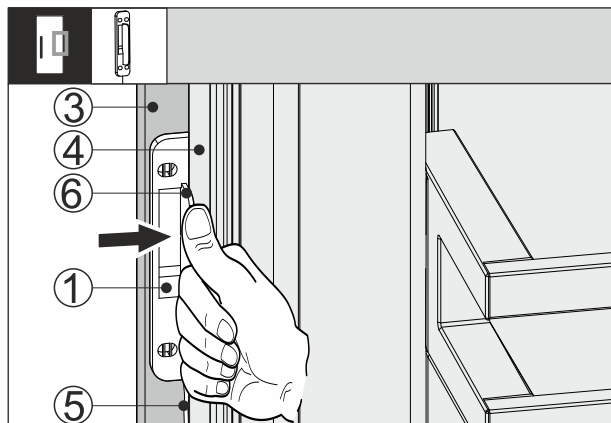


Fig. 66

- ▶ Tolja be a koppintásérzékelőt Fig. 66 (1) a bútor előlapja Fig. 66 (3) és a készülék ajtaja Fig. 66 (4) közé úgy, hogy a kábel Fig. 66 (5) kissé megfeszüljön. A koppintásérzékelő ütközője Fig. 66 (6) felfekszik a készülék ajtajára Fig. 66 (4).
- ▶ Nyomja rá a koppintásérzékelőt Fig. 66 (1) a szekrény előlapjára Fig. 66 (3).
- ▶ Felragasztotta a koppintásérzékelőt Fig. 66 (1). A koppintásérzékelő felragasztásával optimalizálható a koppintási jel átvitele.

A készülék beszerelése a beépítési helyre

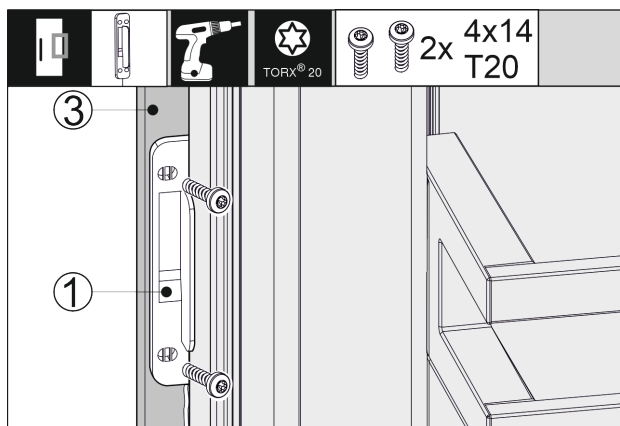


Fig. 67

Ha tartósan rögzítik a koptintásérzékelőt Fig. 66 (1), az növeli az élettartamát.

- ▶ Csavarozza fel a koptintásérzékelőt Fig. 66 (1) a mellékelt csavarokkal a bútor előlapjára Fig. 66 (3).
- ▷ Felcsavarozta a koptintásérzékelőt.

16.7 A fedelek és szegélyek felszerelése

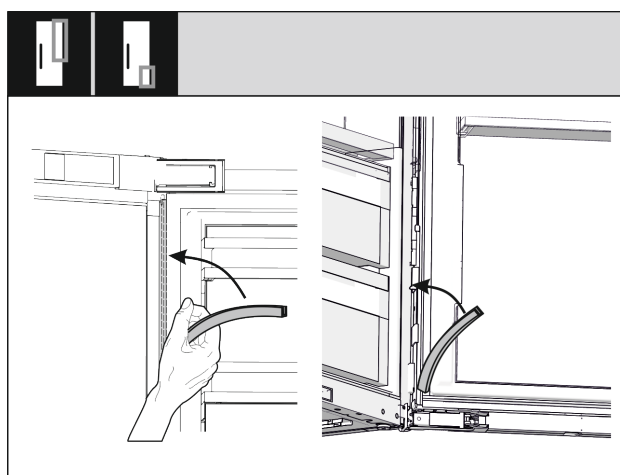


Fig. 68

- ▶ Tegye fel a hosszú fedelet a zsanér felőli oldalon felül, és nyomja rá.
- ▶ Tegye fel a rövid fedelet a zsanér felőli oldalon alul, és nyomja rá.

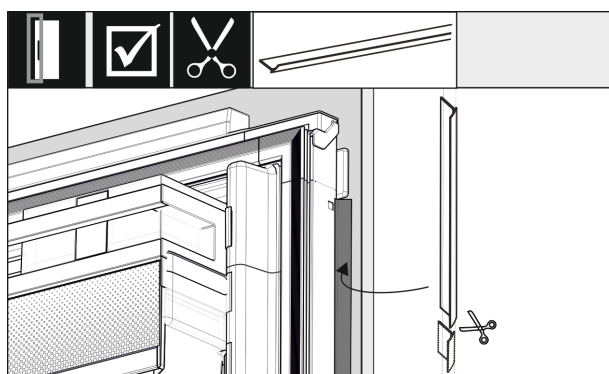


Fig. 69

- ▶ Igazítsa be a szegélyt, vágja le, és helyezze be a szekrény előlapjának ajtaja és a készülék ajtaja közé.

16.8 A koptintásérzékelő érzékenysége beállítása

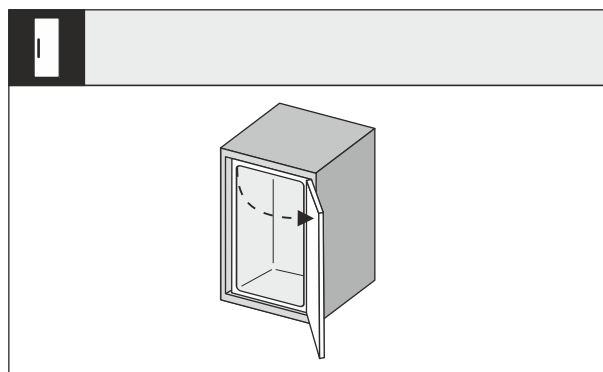


Fig. 70

- ▶ Tárja szélesre a készülék ajtaját.

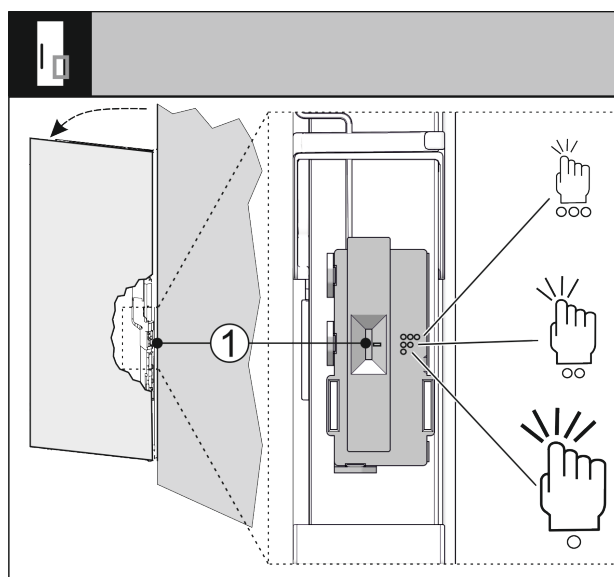


Fig. 71

A koptintásérzékelő érzékenysége kapcsolóval Fig. 71 (1) állítható. A kapcsoló a zsanérok oldalán található az ajtó alsó harmadán.

Kapcsoló állása	Ikon	Jelentés
Felül	○○○	Magas érzékenység, gyenge koptintás elegendő.
Középen	○○	Közepes érzékenység, kevésbé erős koptintásra van szükség. Ez az előre beállított állapot.
Alul	○	Alacsony érzékenység, erős koptintásra van szükség.

- ▶ Tolja a kapcsolót Fig. 71 (1) a kívánt kapcsolóállásba.

16.9 Beszerelés ellenőrzése

- ▶ Ellenőrizze az alábbi pontokat, hogy meggyőződjön a készülék helyes beépítéséről. Különböző jegek, páralecsapódás és működési zavarok jelentkezhetnek.
 - ▷ Az ajtónak rendesen kell zárnia.
 - ▷ A bútor ajtajának nem szabad felfeküdnie a bútor testére.
 - ▷ A fogantyú felőli oldal felső sarkában szorosan fel kell feküdnie a tömítésnek.
 - ▷ A mellékelt távtartó lemezeket becsavarozta a fülkébe.

17 Előlapok

17.1 Méretek

A készülék változatától függően egy vagy két szekrényajtóra van szükség. A megfelelő szekrényajtó(k) mérete a fülke teljes méretétől és a szekrény korpuszának vastagságától függ.

Megjegyzés

Vegye figyelembe a megfelelő készülék- és fülkeméreteket, valamint a beépítési vázlatokat.

Általános előírások:

- Vegye figyelembe a készülék rögzített ajtajának méretére és súlyára egyedileg megadott ajánlásokat (lásd 6 A bútorfrontok súlyai).
- A szekrény korpuszának vastagsága minimum 16 mm és maximum 19 mm kell legyen.

Fülke magassága, 178-2 fiókok	
Készülék magassága, (A) (mm)	1770
Távolság (B) (mm)	15
Illesztés elhelyezkedése (C) rögzített ajtón (mm)	549 + 15

Fülke magassága, 178-3 fiókok	
Készülék magassága, (A) (mm)	1770
Távolság (B) (mm)	15
Illesztés elhelyezkedése (C) rögzített ajtón (mm)	695 + 15

További szekrényajtó fölötte, alatta vagy mellette:

- A két szekrényajtó közötti függőleges hézag mérete 4 mm kell legyen.
- A két szekrényajtó közötti vízszintes hézag mérete 4 mm kell legyen. Ellenőrizze, nem ütköznek-e egymásnak. (lásd 17.3 Ütközés nélküli hézagméret beállítása)

Súly és zsanérok:

- Ha nehéz a szekrény előlapja, a zsanér nagy igénybevételnek van kitéve. Előfordulhat, hogy károsodik a zsanér. Vegye figyelembe az adott készülékhez megadott maximális súlyadatot a Szekrény-előlap súlyok fejezetben (lásd 6 A bútorfrontok súlyai).
- Ha a szekrény előlapja meghaladja a maximálisan megengedett súlyt, akkor megoldást jelentet a csúszósínes ajtótechnológia, melynél a szekrényajtó súlya több ajtópánt között oszlik el.
- Ha olyan előlapokat használ, amelyek messze túlnyúlnak a készüléken, akkor egy további ajtózsánér felszerelését javasoljuk (pl. Kamat), amelynek feltétlenül ugyanazzal a forgásponttal kell rendelkeznie, mint az Ön készülékekhez alkalmazott rögzített ajtók zsanérjának. Egy további zsanér (Kamat) alkalmazásával a terhelés több pont között oszlik meg. Bemart kiegyenlítő vasalat használatát nagy magasságú szekrény-előlapok esetén javasoljuk, hogy ellensúlyozni lehessen a vetemedést okozó (konvex/konkáv) erőhatásokat.

17.2 Szekrény(ek) előlapjának felszerelése

A beépítés során vegye figyelembe:

- A szekrény előlapját a hűtőkészülék ajtajához képest szimmetrikusan kell beépíteni.
- A szomszédos szekrény előlapjának pontosan azonos szintben kell állnia.
- A szomszédos szekrény előlapjának a készülék előlapjával azonos élsugárral kell rendelkeznie.

- A szekrény előlapja legyen sík, és feszültségtől mentes.
- A szekrény előlapjának minimális mélységi beállítása kb. 2 mm a korpuszhoz képest.
- ▶ Szerelje be a készüléket a fülkébe.
- ▶ Rögzítse a szekrény előlapját a készülék ajtajára.
- ▶ Ellenőrizze, nem ütközik-e a szekrény előlapja. (lásd 17.3 Ütközés nélküli hézagméret beállítása)

17.3 Ütközés nélküli hézagméret beállítása

Miután felszerelte a szekrény(ek) előlapját, ellenőriznie kell, hogy a szekrények előlapjai nem ütköznek-e egymásnak.

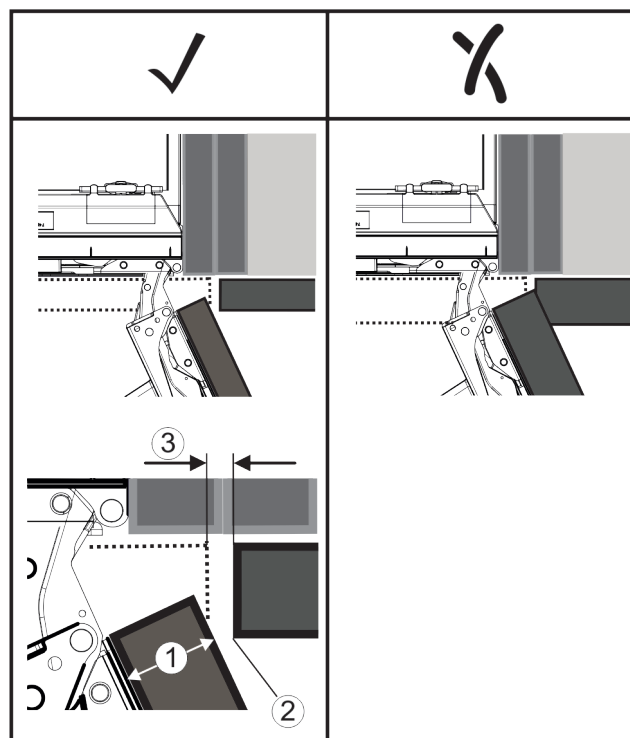


Fig. 72

- (1) Előlap vastagsága (FD) (2) Él sugara (R) (3) Hézag mérete (S)

FD(1) (mm)	R (2) = 0 mm		R = 1,2 mm		R = 2 mm		R = 3 mm	
	G _{min}	G _{max}	G _{min}	G _{max}	G _{min}	G _{max}	G _{min}	G _{max}
16	0,3	0,9	0,1	0,4	0,1	0,2	0,1	0,2
19	0,7	2,4	0,3	1,9	0,23	3,25	0,1	0,8
20	2	4,3	1,5	3,6	1	3,1	0,6	2,7
22	3,5	6,3	3	5,6	2,6	5,3	2,1	4,6
24	5,5	8,3	5	7,8	4,5	7,4	4	6,9
26	7,6	10,7	7	10,3	6,6	9,9	6,2	9,4

Fig. 73 Hézagméret határértékeinek táblázata

G_{min} = a hézagméret alsó határértékének tartománya mm egységben

G_{max} = a hézagméret felső határértékének tartománya mm egységben

Megjegyzés

Korrektív végrehajtásakor mindig ügyeljen arra, hogy a szekrény előlapja illeszkedjen az előlapok általános kinézetéhez.

Ellenőrizze, nem fordulhat-e elő ütközés, és végezze el a megfelelő korrekciókat:

- ▶ Határozza meg az előlap vastagságát és az él sugarát.
- ▶ Olvassa le a hézagméret határértékének tartományát a táblázatból.
- ▶ Vesse össze a hézagméretet a táblázatban szereplő értékekkel.

Vízszűrő*

- ▶ A hézagméret kiértékelése alapján hajtsa végre az alábbi műveletek valamelyikét.

Hézag mérete	Leírás
$S > G_{\max}$	Ha a hézag mérete nagyobb, mint a két határérték, nem kell korrekciót végeznie.
$S < G_{\min}$	Ha a hézag mérete a határértékek alatti, növelnie kell a hézagméretet. További lehetőségként növelni lehet az él sugarát is.
$G_{\min} \leq S \leq G_{\max}$	Ha a hézag mérete a két határérték közé esik, pontosan kell dolgoznia. Ilyen esetben hamar ütközésre kerülhet sor.

18 Vízzűrő*

A vízszűrő a készüléktől függően a legalsó fiók mögött, a hűtőrészben vagy a BioFresh részben található.*

Felfogja a vízben lévő lerakódásokat, és csökkenti a klóros íz érzését.

- Legalább 6 havonta cserélje ki a vízszűrőt megadott teljesítményűre, vagy ha az áteresztés jelentősen csökken.
- A vízszűrő aktív szenet tartalmaz, és a normál kommunális hulladékkal együtt ártalmatlanítható.

Megjegyzés

A vízszűrő a Liebherr-Hausgeräte üzletében szerezhető be a home.liebherr.com/shop/de/deu/zubehor.html internetcímen.

18.1 Vízzűrő behelyezése

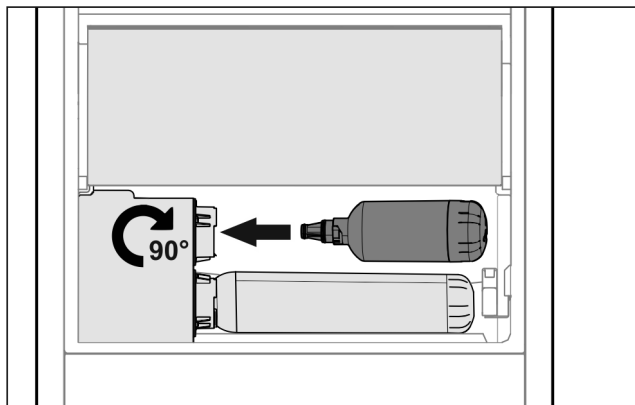


Fig. 74

- ▶ Vegye ki a fiókot.
- ▶ Helyezze be a vízszűrőt, majd kb. 90°-kal, ütközésig fordítsa jobbra.
- ▶ Ellenőrizze a szűrő tömítettségét, illetve, hogy nem csepeg-e ki víz.
- ▶ Helyezze be a fiókot.



VIGYÁZAT

Az új vízszűrőben lebegő anyagok miatt fennáll az esetleges fertőzésveszély!*

Rosszullét és hányás fordulhat elő.

- ▶ Szűrőcsere után: Csapoljon le 3 l vizet az InfinitySpring egységből, és öntse ki.

- ▷ A vízszűrő ezzel használatra kész.

19 A készülék csatlakoztatása az áramellátáshoz



FIGYELMEZTETÉS

A sérült készülék vagy hálózati csatlakozóvezeték által okozott áramütés vagy sérülés veszélye!

Életveszély és vágási sérülések. Ha a szállítás során megsérült a készülék vagy a hálózati csatlakozóvezeték, akkor Ön halálos áramütést szenvedhet. Ezenkívül a készülék házának sérült részeinél meg is vághatja magát.

- ▶ A szállítás után ellenőrizze a készüléket és a hálózati csatlakozóvezetékét, hogy nem sérültek-e.
- ▶ Semmiképpen ne helyezze üzembe a készüléket, ha a készülék vagy a hálózati csatlakozóvezeték sérült.
- ▶ Lépjen kapcsolatba a vevőszolgálattal.

A készüléket a külön szállított hálózati csatlakozóvezetékkel lehet az elektromos hálózathoz csatlakoztatni. A hálózati csatlakozóvezeték az egyik végén hűtőkészülék-persellyel, a másik végén pedig egy hálózati dugasszal rendelkezik.

Győződjön meg arról, hogy a következő előfeltételek teljesülnek:

- A készülék és a hálózati csatlakozóvezeték sértetlen.
- A készüléket előírászerűen szerelték be. (lásd 16 A készülék beszerelése a beépítési helyre)
- Az elektromos csatlakoztatásra vonatkozó előírásokat betartották. (lásd 2 Telepítési feltételek)
- Az előírászerű csatlakoztatás méreteit megismerték és betartották.
- A hálózati feszültség és a frekvencia megfelel a típus-táblán lévő adatoknak.
- Az aljzat előírászerűen van földelve és elektromosan biztosítva van.
- A biztosíték kioldási árama 10 A és 16 A között van.
- A csatlakozóaljzat könnyen hozzáférhető, és nem a készülék mögött van. (lásd 4 Beépítési méretek)

FIGYELEM

A szakszerűtlen üzemeltetés miatt fennáll a károsodás veszélye!

A készülék elektromos komponenseinek károsodása.

- ▶ Kizárólag a tartozékként mellékelt hálózati csatlakozóvezetékét használja.

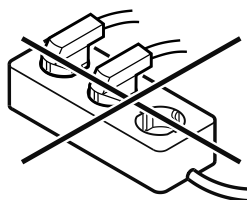


FIGYELMEZTETÉS

A szakszerűtlen csatlakoztatás tűzveszélyt okozhat! Égési sérülések.

A készülék károsodhat.

- ▶ Ne használjon hosszabbító kábelt.
- ▶ Ne használjon elosztólécet.



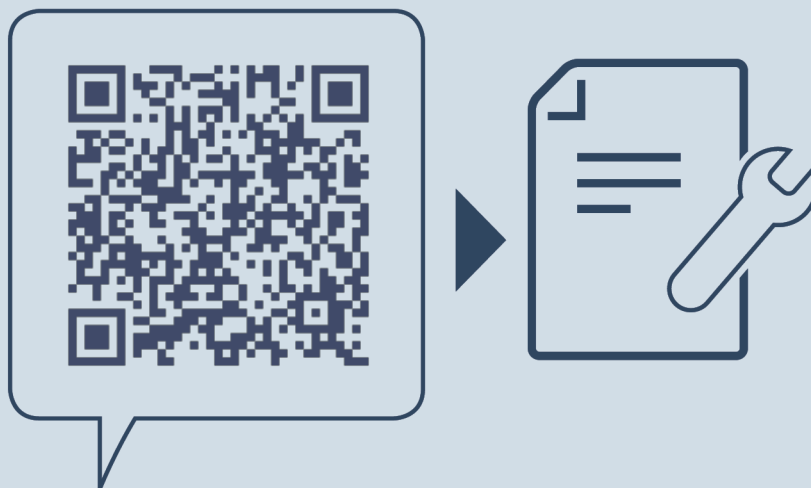
FIGYELEM

A szakszerűtlen csatlakoztatás anyagi károk veszélyét okozza!

A készülék károsodhat.

- ▶ A készüléket ne csatlakoztassa szigetüzemű inverterre, pl. napelemes berendezésre vagy benzines áramfejlesztőre.

- ▶ Csatlakoztassa a hálózati csatlakozóvezeték hálózati csatlakozódugóját a feszültségellátáshoz. Ügyeljen arra, hogy a hálózati csatlakozódugó szorosan illeszkedjen a csatlakozóaljzatba.
- ▷ A kijelzőn megjelenik a Liebherr-logó.
- ▷ A kijelzés átvált készenléti (Standby) ikonra.
- ▷ Ha 60 másodpercen belül nem végez semmilyen műveletet: A készenlét ikon elhalványul vagy eltűnik.
- ▷ A készülék csatlakoztatva van. Az első üzembe helyezésről lásd a következő fejezetet vagy a használati útmutatót.



home.liebherr.com/fridge-manuals

HU beépíthető hűtő- és fagyasztókészülékek, szilárd ajtó

Kiadás dátuma: 20250123

Cikkszám - index: 7088422-00

Liebherr-Hausgeräte GmbH
Memminger Straße 77-79
88416 Ochsenhausen
Deutschland