

IRBbi 5151

Integrovaná chladnička s BioFresh

Prime



LIEBHERR

IRBbi 5151

Integrovaná chladnička s BioFresh

Prime

↑
178
↓

Príslušenstvo

988242901	Filter z aktívneho uhlia FreshAir
988245900	Dóza na maslo
988246300	VarioSafe
743892200	VarioBoxy
988267100	FlexCube
988246200	Polička na fľaše
988246600	3-dielny priečinok na odkladanie fliaš
988246500	FlexSystem

Typ	Pevné uchytenie dverí / integrovateľný spotrebič pre zabudovanie
Energetická trieda	
Spotreba energie za rok/24 hod	104 / 0,284 kWh
Celkový objem	276 l ¹
Objem	Chladnička: 151,3 l / Časť BioFresh: 98,4 l / Mraziaca časť: 27 l
Hlučnosť	32 dB(A)
Klimatická trieda	SN-T (+10 °C do +43 °C)
Vnútorne rozmery v cm (V×Š×H)	177,2-178,8 / 56-57 / min. 55
Ovládacie prvky	
Typ ovládání	2,4" farebný TFT displej, Touch- & Swipe Digitálny ukazovateľ teploty pre BioFresh a chladiacu časť
Rozhranie	Vrátane SmartDeviceBox
Alarm dverí akustický	vizuálny a akustický
Chladiaca časť	
Konvekčné chladenie	PowerCooling s FreshAir filtrom s aktívnym uhlím
vnútorná strana dverí	Premium GlassLine skladovacie police s posuvným fixátorom fliaš, VarioBoxy odnímateľné, variabilný zásobník na vajcia, nádoba na maslo
VarioSafe	áno
Polička na fľaše	Integrovaný odkladací priestor na fľaše
Vnútorne osvetlenie	Obojstranný LED svetelný panel LED osvetlenie BioFresh zóny
Priečinky BioFresh	3 BioFresh boxy so SoftTelescopic, 2 Fruit & Vegetable-Safes, 1 Meat & Dairy-Safe
Mraziaca časť	
Hviezdičkové označenie	****
Zmrazovacia kapacita za 24 hodín	2 kg
Skladovacia doba pri výpadku prúdu	14 h
Miska na ľadové kocky	áno
Výhody vybavenia	
Dorazy dverí	vpravo, reverzibilný
Vymeniteľné tesnenie dverí	áno
Č. EAN	4016803153412

Funkcie



Priečinko na ovocie a zeleninu

Chrumkavý šalát alebo jahody: Najcitlivejšie potraviny si zaslúžia špeciálne miesto, aby zostali dlhšie čerstvé: priečinky BioFresh. V „BioFresh s priečinkom na ovocie a zeleninu“ panuje teplota blízko 0 °C. V kombinácii s vlhkosťou vzduchu, ktorá v ňom nepretržite panuje vďaka hermetickému uzavretiu, sa nebalené ovocie a zelenina cítia obzvlášť dobre. Nemusíte nič nastavovať.



DrySafe

Chcete, aby jemný teľací steak alebo čerstvé mlieko zostali čo najdlhšie čerstvé? Priečinky BioFresh sa o to postarajú: V „DrySafe“ panuje teplota blízko 0 °C – ideálne skladovacie podmienky aj pre najcitlivejšie potraviny. A to najlepšie: Všetko je z výroby dokonale nastavené na okamžité použitie – pre dlhšiu čerstvosť.



Integrovaný SmartDeviceBox

Vaša chladnička Liebherr je síce umiestnená v kuchyni – ale keď chcete, dostane sa tiež kedykoľvek na internet: Integrované zariadenie SmartDeviceBox otvára bránu ku všetkým výhodám Smart Home. Stačí ho strčiť do zásuvky, zapnúť a pripojiť k sieti prostredníctvom WLAN vašej chladničky Liebherr.



LightTower

Tešte sa z optimálneho dimenzovaného vnútorného priestoru: Svetelné stĺpiky LightTower ukazujú potraviny v najlepšom svetle a sú umiestnené tak, že naplnená chladnička je vždy osvetlená na veľkej ploche. Vzhľadom na to, že stĺpiky LightTower sú integrované do povrchu bočných stien, navyše zostane dostatok miesta na potraviny.



Displej Touch & Swipe

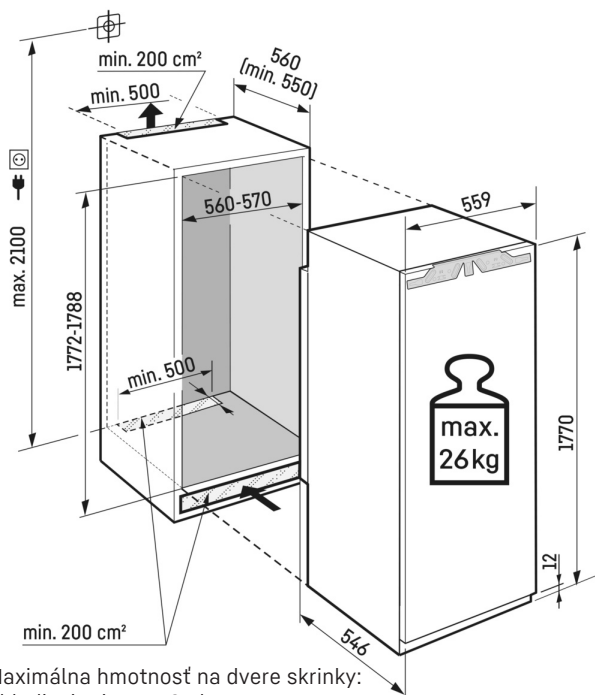
Vaša chladnička Liebherr Vás počúvne na dotyk prsta: Vďaka displeju Touch & Swipe je ovládanie vašej chladničky intuitívne a zvládlo by ho aj dieťa. Ťuknutím a potiahnutím na farebnom displeji jednoducho navolíte funkcie ako „SuperCool“. S rovnakou ľahkosťou nastavíte aj teplotu. A keď displej aktívne nepoužívate? Potom displej zobrazuje skutočnú teplotu.



Zadná stena SmartSteel

Zadná stena v ušlechtiléj úprave SmartSteel prepožičia vašej chladničke Liebherr ušlechtilý dojem. Aj vaše potraviny si SmartSteel zamilujú: Pretože ušlechtilá oceľ je nezávadná pre potraviny a hygienická. SmartSteel navyše minimalizuje viditeľnosť odtlačkov prstov – to ešte viac skrášuje pohľad.

Technický výkres



Maximálna hmotnosť na dvere skrinky:
Chladiaci priestor: 26 kg

Výrobky a ich údaje sú inšcenované na reklamné účely. Hoci sa vynakladá maximálne úsilie na zabezpečenie presnosti všetkých údajov a informácií v tomto letáku, spoločnosť Liebherr si vyhradzuje právo na zmeny bez predchádzajúceho upozornenia. V prípadoch, keď sú skutočné rozmery, technické údaje a výkon spotrebiča rozhodujúce, doporučame vám prečítať si návod na inštaláciu priložený k danému spotrebiču. Spoločnosť Liebherr nenesie zodpovednosť za prípadné škody. (13.12.2024)

