

CNsfc 574i

Combinato con zona EasyFresh e NoFrost

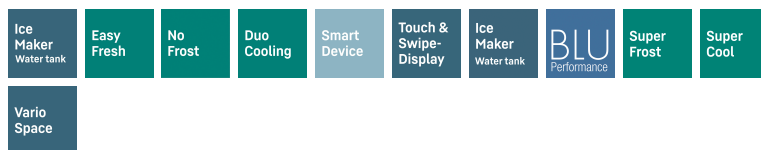
◇ Plus



CNsfc 574i

Combinato con zona EasyFresh e NoFrost

◇ Plus



← 60 →



Classe di efficienza energetica	
Consumo in (365 giorni/24h)	163 / 0,446 kWh ¹
Volume totale	371 l ²
Volume	Vano frigorifero: 267,9 l / Vano congelatore: 104 l
Rumorosità / Classe di emissione Sonora	35 dB(A) / B, SuperSilent
Classe climatica	SN-T (+10 °C a +43 °C)
Porte / Fianchi	SteelFinish / Silver
Dimensioni esterne in cm (A / L / P)	201,5 / 59,7 / 67,5 ³
Controllo	
Tipo di comando	Display a colori TFT da 2,4" integrato nella porta, elettronica Touch & Swipe Display digitale della temperatura per il vano frigorifero e il vano congelatore
Interfaccia	SmartDeviceBox in dotazione
Allarme porta aperta	ottico e acustico
Allarme in caso di innalzamento della temperatura	ottico e acustico
Frigorifero	
Raffreddamento ventilato	PowerCooling con filtro FreshAir ai carboni attivi
Controporta	Mensole della controporta in plastica, Portauova, FlexCube
VarioSafe	si
Ripiano portabottiglie	Ripiano ondulato portabottiglie
Illuminazione	Illuminazione LED dall'alto
Cassetti per frutta e verdura	1 cassetto EasyFresh su binari di scorrimento integrati
Congelatore	
Definizione stelle	****
Numero cassetti	3 cassetti, VarioSpace
IceMaker	con connessione fissa all'impianto idrico da 3/4"
Produzione ghiaccio in 24 ore	1,2 kg
Riserva di ghiaccio	5,4 kg
Cap. di congelamento nelle 24 ore	10 kg
Tempo di cons. in caso di black-out	20 ore
Dotazioni di serie	
Battuta della porta	Incernieratura delle porte reversibile
Guarnizione della porta rimovibile	si
EAN-Nr.	4016803127215

¹ Il consumo energetico indicato è raggiunto utilizzando il distanziatore murale fornito con l'apparecchiatura. Il mancato uso del distanziatore murale non compromette il funzionamento dell'apparecchiatura. Il distanziatore murale aumenta la profondità dell'apparecchiatura di 1,5 cm rispetto a quanto indicato.

² In conformità al regolamento UE 2019/2016, rappresentiamo il volume totale come numero intero (arrotondato) e il volume dello scomparto del congelatore e per gli alimenti freschi con una cifra dopo la virgola.

Caratteristiche



IceMaker con serbatoio dell'acqua

L'IceMaker con serbatoio dell'acqua mette a disposizione una soluzione innovativa in presenza di una qualità insufficiente dell'acqua o in mancanza di tubature dell'acqua. Quando deve essere riempito si può togliere con facilità.



EasyFresh

Il cassetto EasyFresh ti aiuta a preservare in casa la freschezza dei prodotti appena acquistati. Sia che si tratti di frutta o verdura non confezionata: qui tutto viene conservato in modo ottimale. Grazie alla chiusura ermetica, il cibo fa aumentare l'umidità nel cassetto, preservando a lungo la freschezza degli alimenti.



NoFrost

Quando apri il congelatore, desideri vedere i prodotti congelati, ma certamente non ghiaccio o brina. NoFrost protegge il vano congelatore dal ghiaccio indesiderato, che oltretutto consuma molta energia generando costi molto alti. NoFrost significa: non dovrai più sbrinare il vano congelatore – con risparmio di denaro, fatica e tempo da dedicare ad altro.



DuoCooling

Nessuno scambio dell'aria tra il vano frigorifero e il vano congelatore grazie ai due circuiti di refrigerazione completamente indipendenti che caratterizzano DuoCooling. Gli alimenti preservano così la loro freschezza e non ha luogo alcun passaggio di odori. In altre parole: minore spreco, acquisti meno frequenti ma, al contempo, maggior risparmio e migliore conservazione del cibo.



SmartDeviceBox integrato

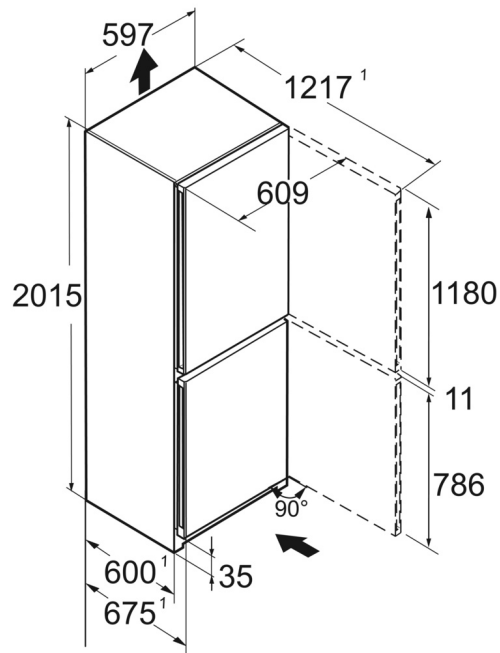
Mentre il tuo Liebherr ti aspetta in cucina, tu potrai sempre collegarti con lui via Internet: lo SmartDeviceBox integrato è la chiave per sfruttare tutti i vantaggi della gestione smart della casa. Ti basta inserirlo, accenderlo e connettere il tuo Liebherr via WLAN alla rete.



SteelFinish

Vi piace l'eleganza in cucina? In tal caso, un'apparecchiatura Liebherr con superficie SteelFinish è perfetta per voi. L'aspetto è molto simile a quello dell'acciaio inox, robusto e facile da pulire. I fianchi verniciati color silver conferiscono raffinatezza all'apparecchiatura.

Disegno tecnico



I prodotti e i loro dettagli sono presentati a scopo pubblicitario. Sebbene sia stato fatto ogni sforzo per garantire l'accuratezza di tutti i dati e le informazioni contenute in questo volantino, Liebherr si riserva il diritto di apportare modifiche senza preavviso. Quando le dimensioni, le specifiche e le prestazioni effettive dell'apparecchio sono di fondamentale importanza, si consiglia di controllare le istruzioni di installazione che accompagnano l'apparecchio in questione. Liebherr non è responsabile per eventuali danni. (06.09.2024)

