

IRd 4021

Vestavná chladnička s EasyFresh

◇ Plus



LIEBHERR

IRd 4021

Vestavná chladnička s EasyFresh

◇ Plus



↑
102
↓



Konstrukce spotřebiče	Pevné dveře / Vestavné spotřebiče pro zabudování
Energetická třída	D
Spotřeba energie za 365 dní/24 h	118 / 0,323 kWh
Celkový objem	146 l¹
Objem	Chladnička: 130,9 l / Mrazicí oddíl: 16 l
Hlučnost / Třída hlučnosti	33 dB(A) / B, SuperSilent
Klimatická třída	SN-T (+10 °C Do +43 °C)
Frekvence / napětí	50-60 Hz / 220-240 V~
Příkon	1,2 A
Vnitřní rozměry v cm (V / Š / H)	102,4-104 / 56-57 / min. 55
Ovládací prvky	
Typ ovládání	LC displej monochromatický, dotyková elektronika Digitální ukazatel teploty pro oddíly: chladničky
Rozhraní	SmartDeviceBox: volitelné příslušenství
Alarm dveří	vizuální a akustický
Chladicí část	
Materiál dveřních políček	Plastové dveřní políčky s posuvnými fixátory lahví, zásobník na vejce, FlexCube
VarioSafe	Ano
Políčka na láhve	Stojánek na 3 láhve jako příslušenství
Osvětlení	Lehké jednostranné
Misky na ovoce a zeleninu	1 EasyFresh-Safe
Mrazicí část	
Počet hvězdiček mrazicí části	****
Zmrazovací kapacita za 24 h	2 kg
Skladovací doba při výpadku proudu	9 h
Miska na ledové kostky	1
Přednosti vybavení	
Dveřní zarážka	Vpravo zaměnitelné
Výměnná těsnění dveří	Ano
EAN	4016803114611

¹ V souladu s nařízením EU 2019/2016 zobrazujeme celkový objem prostoru jako celé číslo (zaokrouhlené) a objem prostoru mrazicího prostoru a prostoru pro uchování čerstvých potravin s jedním desetinným místem.

Funkce



EasyFresh

Naše přihrádka EasyFresh zaručuje ve vaší domácnosti čerstvost jako na trhu. Ať už nebalené ovoce, zelenina nebo plodiny: vše je zde optimálně uloženo. Díky těsnému uzávěru zvyšují potraviny vlhkost vzduchu v přihrádce. Potraviny tak zůstanou dlouho čerstvé.



SmartDeviceBox jako dovybavení

Chcete být vybaveni na budoucnost inteligentní domácnosti? Váš Liebherr vám rád pomůže: Můžete jej dovybavit zařízením SmartDeviceBox, který uvede váš Liebherr na internet. SmartDeviceBox lze nainstalovat v několika jednoduchých krocích a již dnes vám otevře celý svět digitálních možností.



Dotykový displej

Opravdu se vás dotkne: Dotykový displej vám umožní jednoduše a intuitivně ovládat váš Liebherr. Na displeji jsou přehledně uspořádány všechny funkce. Lehkým poklepáním prstem můžete například snadno volit funkce nebo kontrolovat aktuální teplotu vaší chladničky.



SoftSystem

Od snídaně až po půlnoční svačinu – existuje mnoho důvodů pro otevření a zavření chladničky. A s vaším spotřebičem Liebherr je to opravdu zábava: Díky SoftSystemu se dvířka chladničky jemně tlumí a bezpečně, stejně jako příjemně lehce a tiše zavírají. Láhve uložené ve vnitřních dveřích zůstávají bezpečně stát – nic nedrnčí ani se nehýbe.



Jednostranné LED boční osvětlení

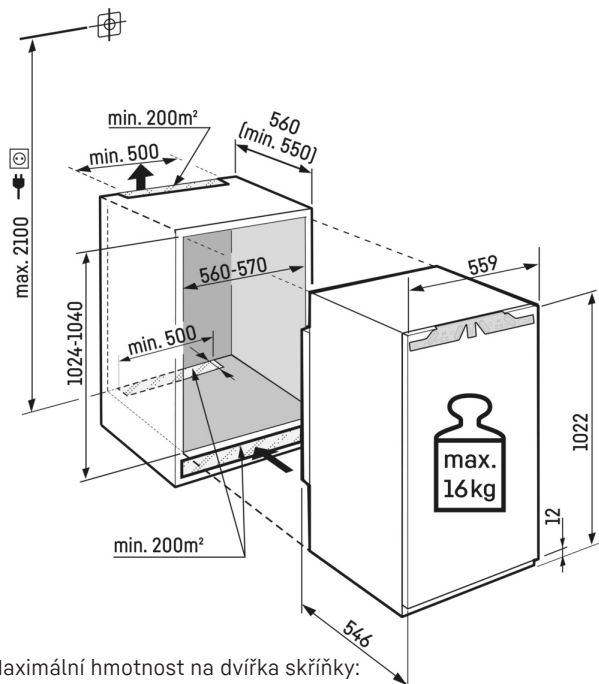
Pro rychlý přehled v chladničce: LED boční osvětlení vám pomůže mít vždy přehled o svých potravinách. LED světla jsou umístěna tak, aby světelný paprsek směřoval nahoru a dolů. A protože jsou LED integrovány do bočních stěn, zůstane zcela zachována cenná využitelná plocha.



VarioSafe

Přejete si přehledné místo pro drobné potraviny, jako kelímky jogurtů, sklenice s marmeládou nebo tuby? Ve své chladničce Liebherr ho naleznete: je to VarioSafe. Nejenže vytváří pořádek, ale je i velmi variabilní. Jednoduše umístíte dvoustupňově výškově nastavitelný VarioSafe do chladničky tam, kde vám to nejlépe vyhovuje.

Technický výkres



Maximální hmotnost na dvířka skříňky:
Chladicí oddíl: 16 kg

Výrobky a jejich údaje jsou inscenovány pro reklamní účely. Přestože je vynaloženo veškeré úsilí na zajištění správnosti všech údajů a informací v tomto letáku, společnost Liebherr si vyhrazuje právo na změny bez předchozího upozornění. Pokud jsou skutečné rozměry, technické údaje a výkon spotřebiče rozhodující, doporučujeme vám, abyste se seznámili s návodem k instalaci, který je přiložen k danému spotřebiči. Společnost Liebherr neručí za případné škody. (15.12.2023)

