



Montavimo nurodymai

Quality, Design and Innovation



home.liebherr.com/fridge-manuals



LIEBHERR

Bendrieji saugos nurodymai

Turinys

1	Bendrieji saugos nurodymai.....	2
2	Pastatymo sąlygos.....	3
2.1	Patalpa.....	3
2.2	Prietaiso įmontavimas į virtuvės baldus.....	3
2.3	Kelių prietaisų pastatymas.....	4
2.4	Elektros prijungimas.....	5
3	Pastatymo matmenys.....	5
4	Reikalavimai vėdinimui.....	6
5	Elektros srovės tiekimo prijungimo matmenys....	6
6	Prietaiso transportavimas.....	6
7	Prietaiso išpakavimas.....	6
8	Atstumą iki sienos nustatančių detalių montavimas.....	6
9	Prietaiso pastatymas.....	6
10	Prietaiso ištiesinimas.....	7
11	Pastačius.....	7
12	Pašalinkite pakuotę.....	7
13	Durų atidarymo krypties keitimas.....	7
13.1	Durų nuėmimas.....	8
13.2	Viršutinių atraminių detalių perkėlimas.....	8
13.3	Apatinių atraminių detalių perkėlimas.....	9
13.4	Atraminių durų detalių perkėlimas.....	10
13.5	Rankenų perkėlimas*.....	10
13.6	Durų montavimas.....	11
13.7	Durų išlygiavimas.....	12
13.8	Dengiamųjų plokštelių uždėjimas.....	12
14	Prietaiso prijungimas prie elektros srovės tiekimo linijos.....	12

Gamintojas nuolat tobulina visus tipus ir modelius. Todėl, pasilikdami teisę keisti formą, įrangą ir technologiją, tikimės Jūsų supratimo.



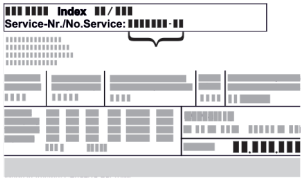




Pikto-grama	Paaškinimas
	Perskaitykite instrukciją Su savo naujojo prietaiso privalumais susipažinsite atidžiai perskaitę nurodymus, pateiktus šioje instrukcijoje.
	Papildomos instrukcijos rasite internete Skaitmeninę instrukciją su papildoma informacija ir kitomis kalbomis rasite internete pagal QR kodą šios instrukcijos priekiniame puslapyje arba įvedę techninės priežiūros numerį ties home.liebherr.com/fridge-manuals . Techninės priežiūros numeris nurodytas specifikacijų lentelėje: 
	Prietaiso tikrinimas Patikrinkite visas dalis, ar nėra transportavimo pažeidimų. Jei turite pretenzijų, kreipkitės į prekybos atstovą arba į klientų aptarnavimo tarnybą.

Fig. Atvaizdo pavyzdys




Pikto-grama	Paaškinimas
	Nuokrypiai Ši instrukcija galioja daugiau nei vienam modeliui, todėl joje gali pasitaikyti neatitikimų. Skirsniai, skirti tik tam tikriems prietaisams, pažymėti žvaigždute (*).
	Nurodymai atlikti tam tikrus veiksmus ir atliktų veiksmų rezultatas Nurodymai atlikti tam tikrus veiksmus pažymėti ▶. Atliktų veiksmų rezultatai pažymėti ▷.
	Vaizdo įrašai Vaizdo įrašus apie prietaisus rasite Lieberr-Hausgeräte YouTube kanale.

Atvirojo kodo licencijos:

Prietaise yra programinės įrangos komponentų, kurie naudoja atvirojo kodo licencijas. Informacijos apie naudojamas atvirojo kodo licencijas rasite čia: home.liebherr.com/open-source-licences

1 Bendrieji saugos nurodymai

- Rūpestingai saugokite montavimo instrukciją, kad galėtumėte bet kada ja pasinaudoti.
- Jeigu prietaisą perduosite toliau, tuomet perduokite montavimo instrukciją kitiems savininkams.
- Norėdami tinkamai ir saugiai naudotis prietaisu, prieš įrengdami ir naudodamiesi atidžiai perskaitykite montavimo instrukciją. Visada laikykitės joje pateiktų nurodymų, saugos ir įspėjamųjų nuorodų. Jie / jos yra svarbūs (-ios), norint saugiai ir nepriekaištingai įrengti bei eksploatuoti prietaisą.
- Iš pradžių perskaitykite bendrąsias saugos nuorodas, pateiktas **naudojimo instrukcijos**, kuri yra šios montavimo instrukcijos dalis, skyriuje „Bendrosios saugos nuorodos“, ir jų laikykitės. Jei šios **naudojimo instrukcijos** neberasite, **ją** galite atsisiųsti internete, įvesdami techninės priežiūros numerį home.liebherr.com/fridge-manuals. Techninės priežiūros numeris nurodytas specifikacijų lentelėje:
- Kai įrengiate prietaisą, laikykitės kituose skyriuose pateiktų įspėjamųjų ir kitų specialiųjų nuorodų:

	PAVOJUS	žymi tiesioginę pavojingą situaciją, kurios pasekmė, jeigu nepavyko išvengti, yra mirtis arba sunkūs kūno sužalojimai.
	ĮSPĖJIMAS	žymi pavojingą situaciją, kurios pasekmė, jeigu nepavyko išvengti, gali būti mirtis arba sunkūs kūno sužalojimai.
	ATSARGIAI	žymi pavojingą situaciją, kurios pasekmė, jeigu nepavyko išvengti, gali būti lengvi arba vidutinio sunkumo kūno sužalojimai.
	DĖMESIO	žymi pavojingą situaciją, kurios pasekmė, jeigu nepavyko išvengti, gali būti daiktų sugadinimas.
	Pastaba	žymi naudingus nurodymus ir patarimus.

2 Pastatymo sąlygos



ĮSPĖJIMAS

Gaisro pavojus dėl drėgmės!
Sudrėkus maitinimo laidui arba srovę tiekiančioms detalėms, gali įvykti trumpasis jungimas.

► Prietaisas skirtas naudoti uždaroje patalpoje. Nenaudokite prietaiso atvirose vietose, taip pat ten, kur kaupiasi drėgmė arba kur užtrykšta vanduo.

Naudojimo paskirtis

- Statykite ir naudokite prietaisą tik uždaroje patalpoje.

2.1 Patalpa



ĮSPĖJIMAS

Bėgantis šaltnešis ir alyva!
Gaisras. Prietaiso viduje esantis šaldymo agentas yra nekenksmingas aplinkai, tačiau degus. Esanti alyva yra taip pat degi. Esant atitinkamai didelei koncentracijai ir sąlyčiui su išoriniu šilumos šaltiniu, bėgantis šaltnešis ir alyva gali užsidegti.

► Nepažeiskite šaltnešio sistemos vamzdelių ir kompresoriaus.

- Optimali įrengimo vieta yra sausa ir gerai vėdinama patalpa.
- Jei prietaisas statomas labai drėgnoje aplinkoje, ant jo išorinės sienelės gali kondensuotis vanduo. Prietaiso pastatymo vietoje visada stenkitės užtikrinti gerą oro cirkuliaciją.
- Kuo daugiau šaltnešio yra Jūsų prietaise, tuo didesnė turi būti patalpa, kurioje stovi prietaisas. Per mažose patalpose, atsiradus nuotėkiui, gali susidaryti degus dujų ir oro mišinys. Vietai, kurioje statomas Jūsų prietaisas, 8 g šaltnešio būtina skirti ne mažiau nei 1 m³. Duomenys apie šaltnešio kiekį nurodyti duomenų lentelėje, pritvirtintoje prietaiso viduje.

2.1.1 Pagrindas patalpoje

- Grindys stovėjimo vietoje turi būti horizontalios ir lygios.
- Prietaiso pagrindas turi būti tokiame pačiame aukštyje, kaip ir nelygios grindys.

2.1.2 Padėties nustatymas patalpoje

- Nestatykite prietaiso į vietą, neapsaugotą nuo tiesioginių saulės spindulių, šalia radiatoriaus ir pan.
- Prietaisą galite statyti iš karto šalia orkaitės.
- Jei prietaisą statote iš karto šalia orkaitės, gali šiek tiek padidėti energijos sąnaudos. Tai priklauso nuo orkaitės naudojimo trukmės ir naudojimo intensyvumo.
- Prietaisą galine puse ir, naudodami pridėdamas atstumą iki sienos nustatančias detales (žr. toliau), visada statykite tiesiai prie sienos.

2.2 Prietaiso įmontavimas į virtuvės baldus

Prietaiso galite statyti tarp spintelių.

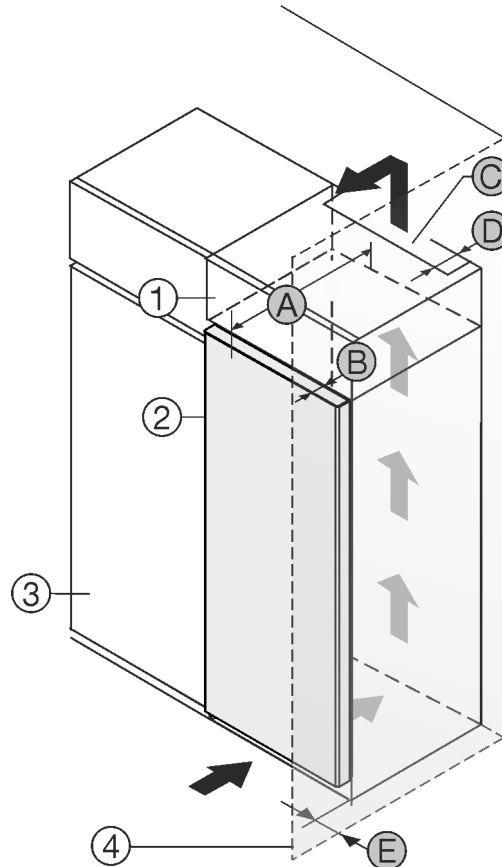


Fig. 1

- (1) Uždedama spintelė *
- (2) Prietaisas *
- (3) Virtuvės spinta *
- (4) Sieną *
- (A) Prietaiso gylis *
- (B) Durų gylis *
- (C) Vėdinimo angos skerspjūvis *
- (D) Atstumas iki galinės prietaiso pusės *
- (E) Atstumas iki prietaiso pusės *

Prietaisą galite statyti iš karto šalia virtuvės spintelės Fig. 1 (3).*

Galinėje uždedamos spintelės pusėje turi likti tarpas ventiliacijai, kurio gylis Fig. 1 (D) būtų per visą uždedamos spintelės plotį.*

Po patalpos lubomis turi būti laikomasi vėdinimo angos skerspjūvio Fig. 1 (C).*

Jei prietaisas su lankstais statomas greta sienos Fig. 1 (4), mažiausias atstumas tarp prietaiso ir sienos turi būti 13 mm.*

Pastatymo sąlygos

Kad durys atsidarytų iki galo, palyginti su šaldytuvo priekiu, prietaisas turi išsikišti bent per savo durų gylį *Fig. 1 (B)*. Priklausomai nuo virtuvės spintelių *Fig. 1 (3)* gylio ir atstumo iki sienos nustatančių detalių naudojimo, prietaisas gali išsikišti daugiau.*

Prietaisas be rankenos / su suėmimo įduba:*	
A	675 mm ^x
B	75 mm
C	min. 300 cm ²
D	min. 50 mm
E	min. 13 mm

^x Naudojant atstumą iki sienos nustatančias detales, matmuo padidėja 15 mm (žr. 8 Atstumą iki sienos nustatančių detalių montavimas) .*

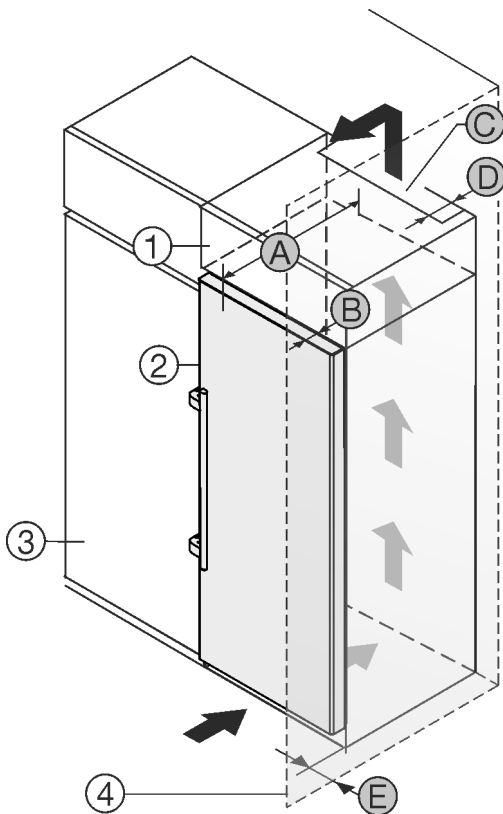


Fig. 2

- | | |
|-------------------------|--|
| (1) Uždedama spintelė * | (B) Durų gylis * |
| (2) Prietaisas * | (C) Vėdinimo angos skerspjūvis * |
| (3) Virtuvės spinta * | (D) Atstumas iki galinės prietaiso pusės * |
| (4) Sieną * | (E) Atstumas iki prietaiso pusės * |
| (A) Prietaiso gylis * | |

Prietaisą galite statyti iš karto šalia virtuvės spintelės *Fig. 2 (3)*.*

Galinėje uždedamos spintelės pusėje turi likti tarpas ventiliacijai, kurio gylis *Fig. 2 (D)* būtų per visą uždedamos spintelės plotį.*

Po patalpos lubomis turi būti laikomasi vėdinimo angos skerspjūvio *Fig. 2 (C)*.*

Jei prietaisas su lankstais statomas greta sienos *Fig. 2 (4)*, mažiausias atstumas tarp prietaiso ir sienos turi būti 57 mm . Tai atitinka rankenų išsikišimą esant atvertoms durims.*

Kad durys atsidarytų iki galo, palyginti su šaldytuvo priekiu, prietaisas turi išsikišti bent per savo durų gylį *Fig. 2 (B)*. Priklausomai nuo virtuvės spintelių *Fig. 2 (3)* gylio ir atstumo iki sienos nustatančių detalių naudojimo, prietaisas gali išsikišti daugiau.*

Prietaisai su svirtine rankena:*	
A	675 mm ^x
B	75 mm
C	min. 300 cm ²
D	min. 50 mm
E	min. 57 mm

^x Naudojant atstumą iki sienos nustatančias detales, matmuo padidėja 15 mm (žr. 8 Atstumą iki sienos nustatančių detalių montavimas) .*

Įsitinkite, kad laikomasi šių sąlygų:

- laikomasi nišos matmenų .
- laikomasi reikalavimų vėdinimui (žr. 4 Reikalavimai vėdinimui) .

2.3 Kelių prietaisų pastatymas

Prietaisai suprojektuoti skirtingiems pastatymo būdams. Jei norite pastatyti kelis prietaisus vieną šalia kito arba vieną ant kito, įsitinkite, kad laikomasi šių reikalavimų:

- Prietaisus statykite vieną šalia kito arba vieną virš kito tik tuo atveju, jei jie yra tam suprojektuoti.
- Atkreipkite dėmesį į nuorodas ir toliau pateiktą lentelę.

PRANEŠIMAS

Gedimo pavojus dėl vandens kondensato!

- Nestatykite prietaiso iš karto šalia kito šaldytuvo / šaldiklio.

Modelis	Pastatymo būdas
Visi modeliai	Po vieną
Modeliai, kurių pavadinimas prasideda S....	„Side-by-Side“ (SBS)

3 Pastatymo matmenys

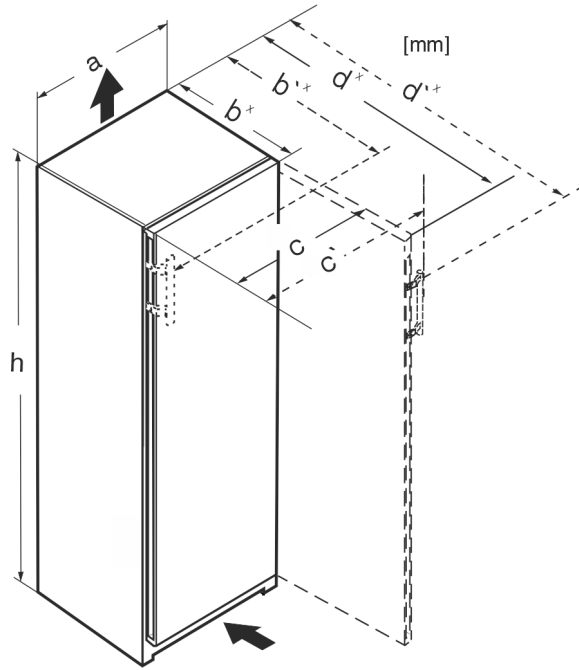


Fig. 3

Modelis	Pastatymo būdas
Modeliai be šoninių sienelių šildymo	<p>Vienas šalia kito: statykite prietaisus A 70 mm atstumu tarp prietaisų.</p> <p>Vienas šalia kito: statykite prietaisus A 100 mm atstumu tarp prietaisų.</p> <p>Jei nesilaikysite šio atstumo, ant šoninių sienelių tarp prietaisų susidarys kondensato.</p> <p>Prie išorinės sienos: statykite A atstumu, kaip statote vieną šalia kito.</p> <p>Jei nesilaikysite šio atstumo, ant šoninės prietaiso sienelės gali susidaryti kondensato.</p>

Modeliai ir jų pastatymo būdas

Prietaisus surinkite pagal atskirą montavimo instrukciją.

2.4 Elektros prijungimas



ĮSPĖJIMAS

Gaisro pavojus netinkamai pastačius!

Kai tinklo kabelis arba kištukas liečia galinę prietaiso pusę, prietaiso vibracija gali pažeisti tinklo kabelį arba kištuką, todėl gali įvykti trumpasis jungimas.

- ▶ Atkreipkite dėmesį į tai, kad kai statote prietaisą tinklo kabelis nebūtų prispaustas po prietaisu.
- ▶ Pastatykite prietaisą taip, kad kištukai arba tinklo kabeliai nesiliestų.
- ▶ Į galinės prietaiso pusės srityje esančius kištukinius lizdus nejunkite jokių prietaisų.
- ▶ Keliagubų kištukinių lizdų arba skirstomųjų juostelių ir kitų elektroninių prietaisų (pvz., halogeninių transformatorių) **negalima** montuoti ir naudoti galinėje prietaisų pusėje.

Matmenys be svirtinės rankenos (mm):					
	h	a	b	c	d
RB/a 42../i	1255	597	675 ^x	609	1215 ^x
FN/c/d/e 42.. GN 42Ve04 / GN 42Vd24	1255	597	675 ^x	609	1215 ^x
FN/c/d/e 46../i GN 46Ve05 / GN 46Vd25 GNeu 1460DI	1455	597	675 ^x	609	1215 ^x
FN/c/d/e 50../i GN 50Ve06 / GN 50Vd26	1655	597	675 ^x	609	1215 ^x
S/FN/d/c/sdd/std/bdd/sde /sfd 52../i GN 52Ve07 / GN 52Vd2i SGN 52Vd27	1855	597	675 ^x	609	1215 ^x
FN/a/c/d/e 66 ../i	1455	698	760 ^x	710	1402 ^x
FN/c/d/e 70 ../i	1655	698	760 ^x	710	1402 ^x
FN/c/d/e 72 ../i	1855	698	760 ^x	710	1402 ^x

Matmenys su svirtine rankena (mm):					
	h	a	b'	c'	d'
RB/a 42../i	1255	597	719 ^x	654	1222 ^x
FN/b/c/d/e 42..(i)	1255	597	719 ^x	654	1222 ^x
FN/c/d/e 46../i GNex 1460 ci	1455	597	719 ^x	654	1222 ^x
FN/c/d/e 50../i LTGN-234	1655	597	719 ^x	654	1222 ^x
S/FN/d/c/sdd/std/bsd/sde 52../i LTGN-270	1855	597	719 ^x	654	1222 ^x
FN/c/d/e 66 ../i	1455	698	804 ^x	754	1408 ^x

Reikalavimai vėdinimui

Matmenys su svirtine rankena (mm):					
FN/c/d/e 70 ../i	1655	698	804 ^x	754	1408 ^x
FN/c/d/e 72 ../i	1855	698	804 ^x	754	1408 ^x

^x Prietaisų su pridedamomis atstumą iki sienos nustatančiomis detalėmis matmuo padidėja 15 mm (žr. 8 Atstumą iki sienos nustatančių detalių montavimas).

4 Reikalavimai vėdinimui

PRANEŠIMAS

Pažeidimo pavojus dėl perkaitimo esant nepakankamam vėdinimui!

Esant nepakankamam vėdinimui, gali būti pažeistas kompresorius.

- ▶ Užtikrinkite pakankamą vėdinimą.
- ▶ Laikykitės vėdinimo reikalavimų.

Jei prietaisas integruojamas į virtuvės baldus, būtina laikytis šių reikalavimų vėdinimui:

- Galioja tokia pagrindinė taisyklė: kuo didesnis ventiliacinio tarpo skerspjūvis, tuo prietaisas naudoja mažiau energijos.

5 Elektros srovės tiekimo prijungimo matmenys

Elektros srovės prijungimo jungtis yra galinėje prietaiso pusėje. Kad galėtumėte saugiai prijungti savo prietaisą, įsitinkite, kad įvykdytos šios sąlygos:

- Elektros srovės tiekimo jungties matmenys yra žinomi ir jų laikomasi. Žr. lentelę apačioje.
- Elektros srovės tiekimas prijungiamas pagal instrukciją. (žr. 14 Prietaiso prijungimas prie elektros srovės tiekimo linijos)

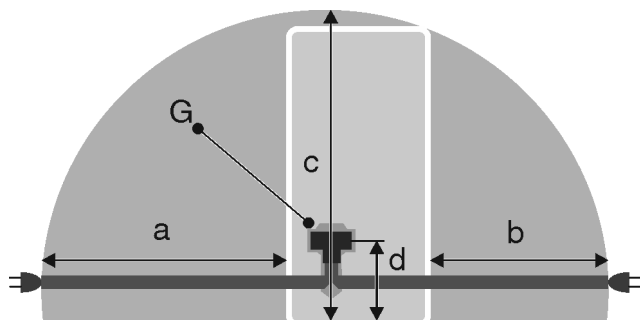


Fig. 4 Šaldytuvai su šaldikliais / šaldikliai / prietaisai su BioFresh visame skyriuje

- | | |
|--|---|
| (a) Maksimalus turimas prijungimo prie tinklo laido ilgis | (d) Atstumas nuo prietaiso kištuko iki grindų |
| (b) Maksimalus turimas prijungimo prie tinklo laido ilgis | (G) Prietaiso kištukas |
| (c) Maksimalus turimas vertikalus prijungimo prie tinklo laido ilgis | |

600 mm pločio prietaisams:	
a	~ 1800 mm
b	~ 1400 mm
c	~ 2100 mm
d	~ 200 mm

6 Prietaiso transportavimas

Transportuodami prietaisą atkreipkite dėmesį į tai:

- ▶ Transportuokite prietaisą pastatytą.
- ▶ Transportuokite prietaisą, padedami dviejų asmenų.

Pirmą kartą pradėdami eksploatuoti:

- ▶ transportuokite prietaisą supakuotą.

Kai prietaisas transportuojamas po pirmosios eksploatacijos pradžios (pvz., persikraustant arba valant):

- ▶ ištuštinkite prietaisą;
- ▶ užfiksukite duris, kad jos netikėtai atsidarytų.

7 Prietaiso išpakavimas

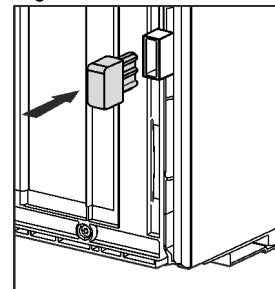
Jeigu prietaisui buvo padaryta žalos, iš karto, prieš prijungdami prietaisą, kreipkitės į tiekėją.

- ▶ Patikrinkite prietaisą ir pakuotę, ar nėra transportavimo pažeidimų. Jei manote, kad yra kokių nors pažeidimų, nedelsdami kreipkitės į tiekėją.
- ▶ Nuo galinės prietaiso pusės ir šoninių sienelių nuimkite visas medžiagas, kurios gali trukdyti tinkamai pastatyti arba vėdintis.
- ▶ Nuimkite nuo prietaiso visas apsaugines plėveles. Tuo metu nenaudokite smailių arba aštrių daiktų!
- ▶ Nuimkite maitinimo laidą nuo užpakalinės prietaiso sienelės. Nuimkite laido laikiklį, kitaip dėl vibracijos gali atsirasti vibracijos sukeltas triukšmas!

8 Atstumą iki sienos nustatančių detalių montavimas

Naudojant atstumą iki sienos nustatančias detales, Jūsų prietaisas pasieks deklaruotąsias elektros sąnaudas ir, esant didelei aplinkos drėgmei, nesudarys kondensato. Be atstumą iki sienos nustatančių detalių veiks visos prietaiso funkcijos, tačiau bus šiek tiek didesnės energijos sąnaudos.

Jei naudojate su atstumą iki sienos nustatančiomis detalėmis, prietaiso gylis padidėja maždaug 15 mm.



- ▶ Prietaisas su pridedamomis atstumą iki sienos nustatančiomis detalėmis: Atstumą iki sienos nustatančias detales įstatykite galinėje prietaiso pusėje, kairėje ir dešinėje pusėse apačioje.

9 Prietaiso pastatymas



PERSPĖJIMAS

Pavojus susižeisti dėl sunkaus prietaiso!

- ▶ Prietaisą į jo pastatymo vietą turi transportuoti du asmenys.



ĮSPĖJIMAS

Gaisro pavojus dėl trumpojo jungimo!

- ▶ Prieš statydami prietaisą: nelenkite, nesuspauskite ir nepažeiskite maitinimo laido.
- ▶ Neekspluatuokite prietaiso su pažeistu maitinimo laidu.



ĮSPĖJIMAS

Pavojus susižaloti ir apgadinti dėl nestabilaus prietaiso! Prietaisas gali apvirsti.

- ▶ Pritvirtinkite prietaisą pagal nurodymus.



ĮSPĖJIMAS

Pavojus susižeisti ir sugadinti prietaisą!

- ▶ Nedėkite ant prietaiso šilumą skleidžiančių aparatų, pvz., mikrobangų krosnelės, skrudintuvo ir pan.!

Įsitikinkite, kad laikomasi šių sąlygų:

- Perstumkite prietaisą tik tuščią.
- Statykite prietaisą tik padedami kito asmens.
- ▶ Paimkite maitinimo laidą iš priedų.
- ▶ Įstatykite maitinimo laido „šaltojo prijungimo“ jungtį iki galo į prietaiso kištuką galinėje prietaiso pusėje. Patikrinkite, ar tvirtai laikosi „šaltojo prijungimo“ jungtis.
- ▶ Prireikus naudodami virvutę, nutieskite tinklo kištuką laisvai prieinamo kištukinio lizdo link.

10 Prietaiso ištiesinimas

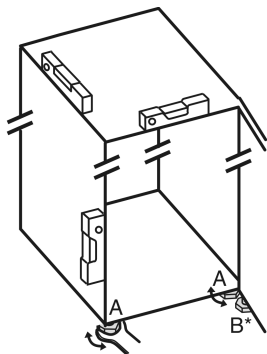


Fig. 5

- ▶ Išsukite reguliavimo kojeles Fig. 5 (A) pridėdamu veržliarakčiu ir naudodami gulsčiuoką, kol prietaisas stovės tvirtai ir lygiai.



PERSPĖJIMAS

Pavirtus ir iškritus prietaiso durims, kyla pavojus susižeisti ir sugadinti prietaisą!

Jei papildoma reguliavimo kojelė apatinėje atraminėje gembėje blogai priglundą prie žemės, gali iškristi durelės arba apvirsti prietaisas. Dėl to galima patirti materialinės žalos ir sužalojimų.

- ▶ Išsukite papildomą reguliavimo kojelę nuo atraminės gembės pagal instrukciją.
- ▶ Išsukite reguliavimo kojelę Fig. 5 (B) atraminėje gembėje, naudodami pridėdamą veržliarakčį, kol ji priglus prie žemės.
- ▶ Pasukite reguliavimo kojelę Fig. 5 (B) dar 90°.
- ▷ Prietaisas išlygiuotas.

11 Pastačius

- ▶ Nuo visų išorinių prietaiso korpuso paviršių pašalinkite apsaugines plėveles.*
- ▶ Nuo visų apdailos juostelių pašalinkite apsaugines plėveles.
- ▶ Nuo visų apdailos juostelių ir stalčių priekinių sienelių pašalinkite apsaugines plėveles.
- ▶ Nuo galinės nerūdijančio plieno sienelės pašalinkite apsaugines plėveles.
- ▶ Nuimkite visas detales, užtikrinančias saugumą transportavimo metu.
- ▶ Išvalykite prietaisą. (žr. naudojimo instrukciją)
- ▶ Užsirašykite tipą (modelį, numerį), prietaiso pavadinimą, prietaiso / serijos numerį, pirkimo datą ir pardavėjo adresą.

12 Pašalinkite pakuotę



ĮSPĖJIMAS

Pavojus uždusti dėl pakavimo medžiagų ir plėvelės!

- ▶ Neleiskite vaikams žaisti pakavimo medžiagomis.

Pakuotė pagaminta iš pakartotinai panaudojamų medžiagų:

- gofruotojo kartono / kartono;
- dalių iš putų polistirolo;
- polietileninių plėvelių ir maišelių;
- polipropileninių tvirtinimo juostų;
- vinimis sukaltų medinių rėmų su polietilenine poveržle*
- ▶ Pakuotės medžiagas pristatykite į oficialų atliekų surinkimo ir perdirbimo punktą.

13 Durų atidarymo krypties keitimas

Įrankis

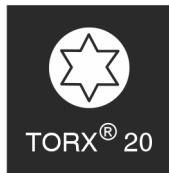


Fig. 6

PRANEŠIMAS

Pažeidimo pavojus dėl durų susidūrimo!

Prietaisų pažeidimas statant Side-by-Side. Jei du prietaisus statote vieną šalia kito, juos išdėstydami Side-by-Side, abiejų prietaisų durų atidarymo kryptis nurodyta gamykloje.

- ▶ Pastatymas Side-by-Side: nekeiskite durų atidarymo krypties.

Prietaisams **be uždarymo amortizatoriaus** galioja skirsniai:

- Prietaisams **be** uždarymo amortizatoriaus
- Visiems prietaisams

Durų atidarymo krypties keitimas

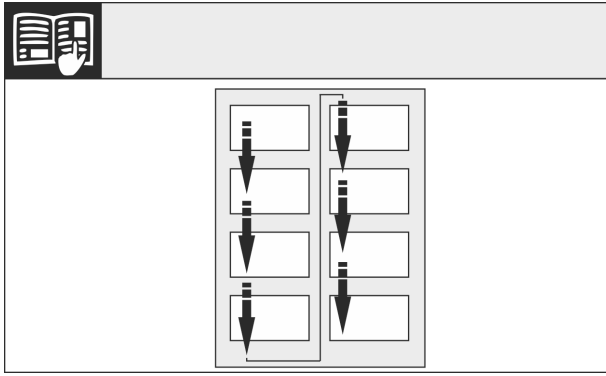


Fig. 7

Atkreipkite dėmesį į lazerio kryptį.

13.1 Durų nuėmimas

Pastaba

► Prieš išimdami duris, iš durų lentynėlių išimkite maisto produktus, kad jie neiškristų.

Prietaisams be uždarymo amortizatoriaus:

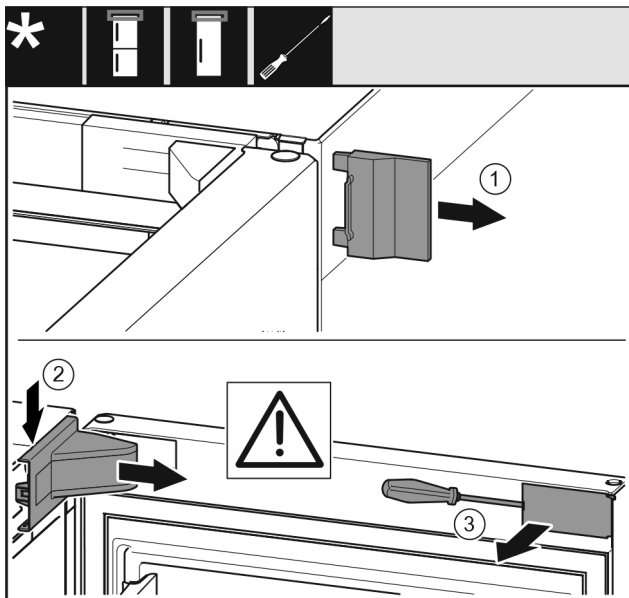


Fig. 8

► Atidarykite duris.

PRANEŠIMAS

Pažeidimo pavojus!

Jeigu bus pažeistas durų tarpiklis, durys gali tinkamai neuždaryti, o vėsinimas bus nepakankamas.

► Nepažeiskite durų tarpiklio atsuktuvu!

- Nuimkite išorinę dengiamąją plokštelę Fig. 8 (1).
- Atfiksukite atraminės gembės dengiamąją plokštelę Fig. 8 (2) ir ją nuimkite.
- Išdrožiniu atsuktuvu atfiksukite apdailos skydelį Fig. 8 (3) ir pasukite jį į šoną.

Visiems prietaisams:

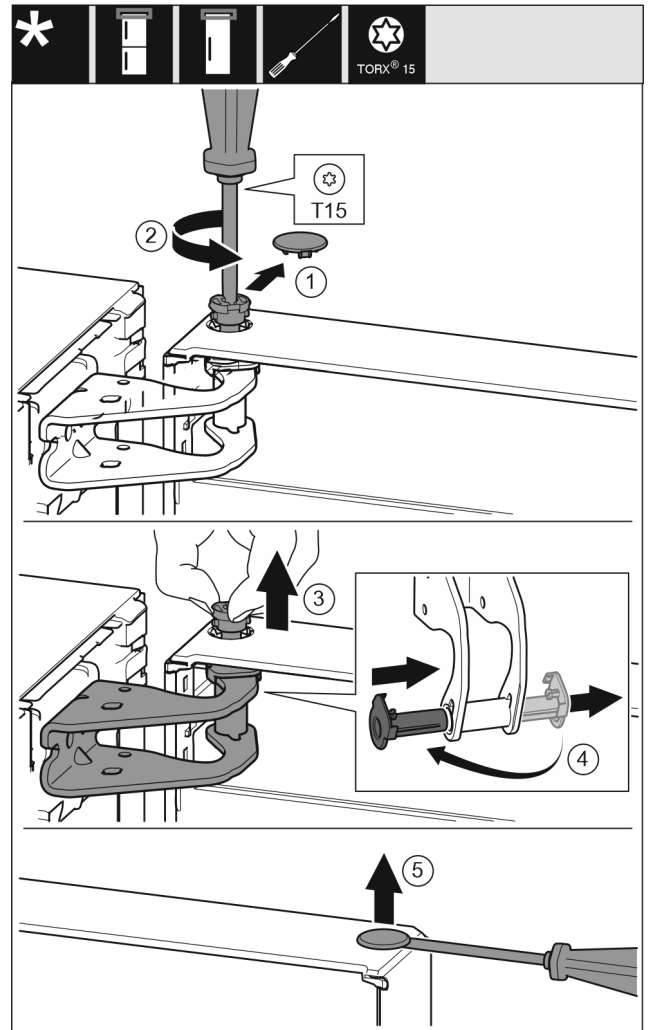


Fig. 9



PERSPĖJIMAS

Pavojus susižeisti, jeigu durys išviršų!

- Tvirtai laikykite duris.
- Atsargiai padėkite duris į šalį.
- Pakelkite duris ir pastatykite jas į šoną.

13.2 Viršutinių atraminių detalių perkėlimas

Visiems prietaisams:



ISPĖJIMAS

Sužeidimo pavojus dėl virstančių durų!

Jei atraminės detalės nepakankamai tvirtai priveržtos, durys gali išviršti. Taip galima patirti sunkių sužeidimų. Be to, jei durys neuždaro, tuomet prietaisas blogai šaldo.

- Tvirtai prisukite atramines gembes / atraminiais varžtais 4 Nm.
- Patikrinkite visus varžtus ir, jei reikia, juos priveržkite.

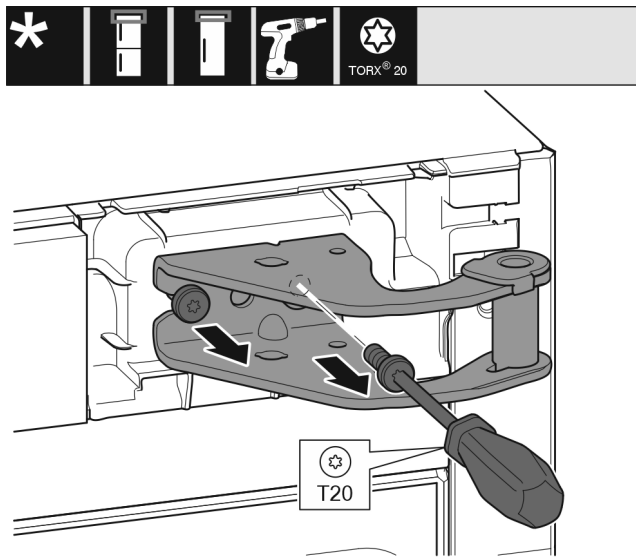


Fig. 10

- ▶ Atsukite atsuktuvu abu varžtus.
- ▶ Kilstelėkite ir pašalinkite atraminę gembę.

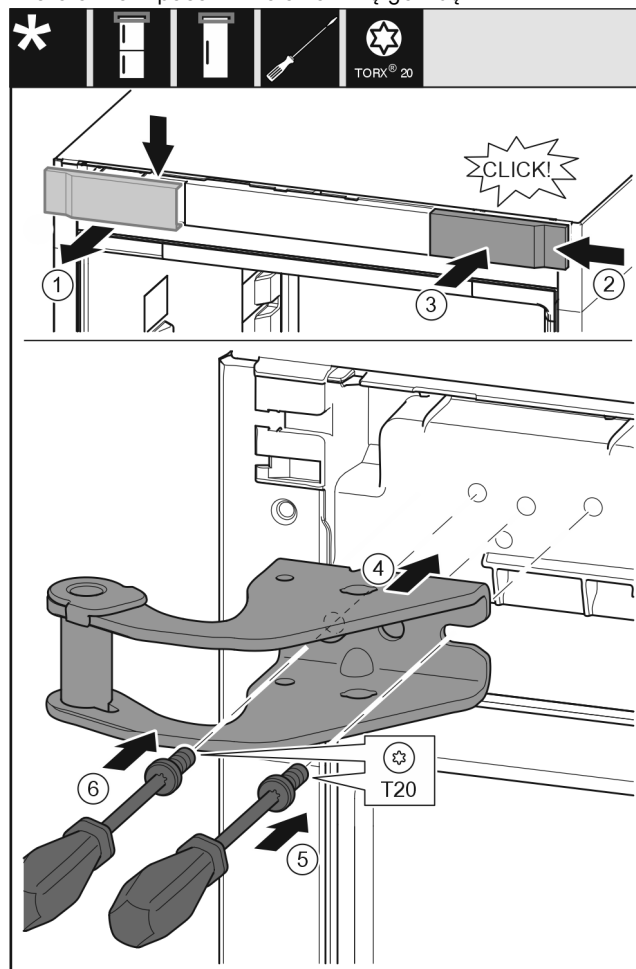


Fig. 11

- ▶ Nuimkite dengiamąją plokštelę Fig. 11 (1) nuo viršaus į priekį.
- ▶ Pasukę 180°, užkabinkite dengiamąją plokštelę Fig. 11 (2) kitoje pusėje, iš dešinės pusės.
- ▶ Užfiksuokite dengiamąją plokštelę Fig. 11 (3).
- ▶ Uždėkite viršutinę atraminę gembę Fig. 11 (4).
- ▶ Įkiškite varžtą Fig. 11 (5) atsuktuvu ir tvirtai prisukite.
- ▶ Įkiškite varžtą Fig. 11 (6) atsuktuvu ir tvirtai prisukite.

13.3 Apatinių atraminių detalių perkėlimas

Visiems prietaisams:



ĮSPĖJIMAS

Sužeidimo pavojus dėl virstančių durų!

Jei atraminės detalės nepakankamai tvirtai priveržtos, durys gali išvirsti. Taip galima patirti sunkių sužeidimų. Be to, jei durys neužsidaro, tuomet prietaisas blogai šaldo.

- ▶ Tvirtai prisukite atramines gembes / atraminiais varžtais 4 Nm.
- ▶ Patikrinkite visus varžtus ir, jei reikia, juos priveržkite.

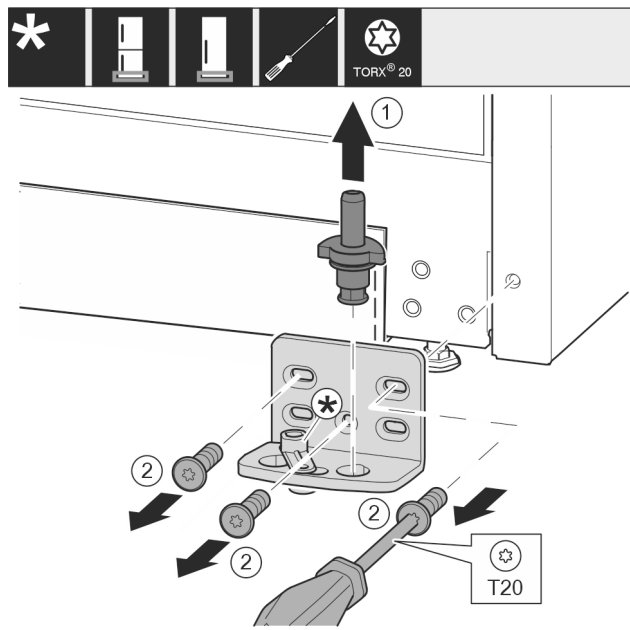


Fig. 12

- ▶ Visiškai ištraukite atraminį kaištį Fig. 12 (1) į viršų.
- ▶ Išsukite varžtus Fig. 12 (2) atsuktuvu ir nuimkite atraminę gembę.

Prietaisams be uždarymo amortizatoriaus:

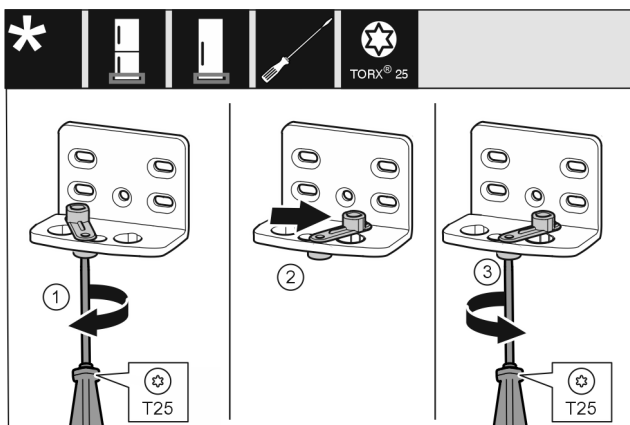


Fig. 13

- ▶ Atlaisvinkite varžtą Fig. 13 (1) atsuktuvu.
- ▶ Pakelkite pagalbinį durų uždarymo įtaisą Fig. 13 (2) ir 90° kampu pasukite į dešinę kiaurymėje.
- ▶ Tvirtai prisukite varžtą Fig. 13 (3) atsuktuvu.

Visiems prietaisams:

Durų atidarymo krypties keitimas

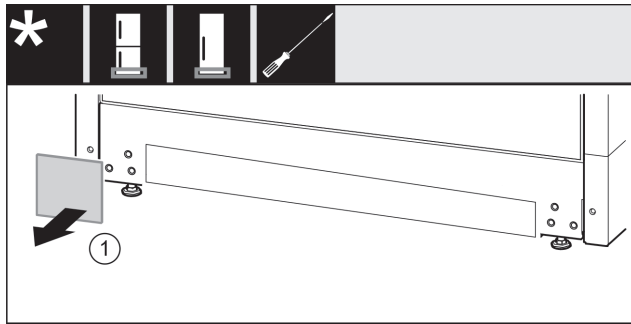


Fig. 14

- ▶ Nuimkite dengiamąją plokštelę Fig. 14 (1).

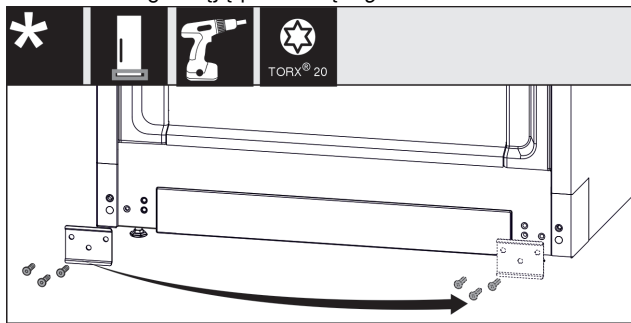


Fig. 15

- ▶ Atsukite skydelį Fig. 15 (1), perkeltkite į kitą pusę ir prisukite vėl.

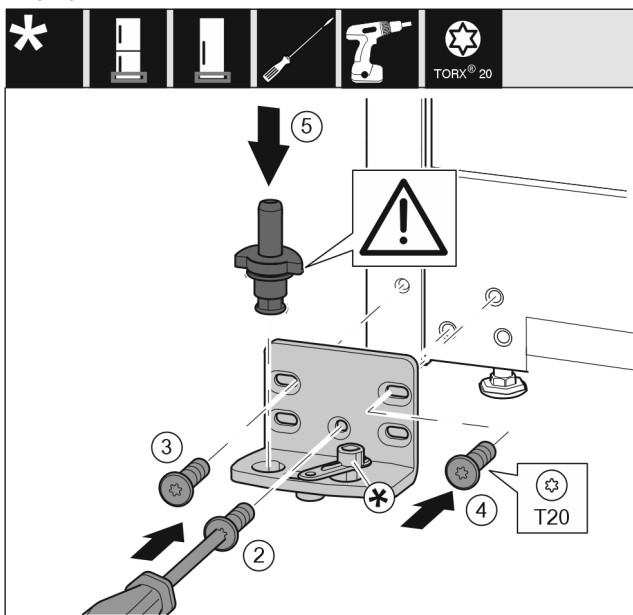


Fig. 16

- ▶ Uždėkite atraminę gembę kitoje pusėje ir prisukite atsuktuvu. Pradėkite nuo varžto Fig. 16 (2) apačioje viduryje.
- ▶ Tvirtai prisukite varžtą Fig. 16 (3) ir varžtą Fig. 16 (4).
- ▶ Įstatykite atraminį kaištį Fig. 16 (5) iki galo. Atkreipkite dėmesį į tai, kad fiksavimo kumštėlis būtų nukreiptas į galą.

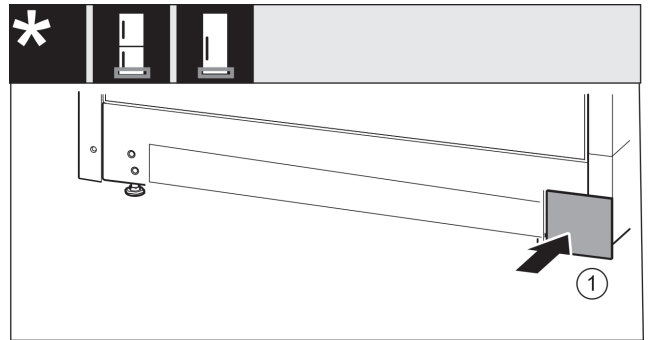


Fig. 17

- ▶ Vėl uždėkite dengiamąją plokštelę Fig. 17 (1) kitoje pusėje.

13.4 Atraminė durų detalių perkėlimas

Prietaisams be uždarymo amortizatoriaus:



ĮSPĖJIMAS

Sužeidimo pavojus dėl virstančių durų!

Jei atraminės detalės nepakankamai tvirtai priveržtos, durys gali išvirsti. Taip galima patirti sunkių sužeidimų. Be to, jei durys neužsidaro, tuomet prietaisai blogai šaldo.

- ▶ Tvirtai prisukite atramines gembes / atraminiais varžtais 4 Nm.
- ▶ Patikrinkite visus varžtus ir, jei reikia, juos priveržkite.

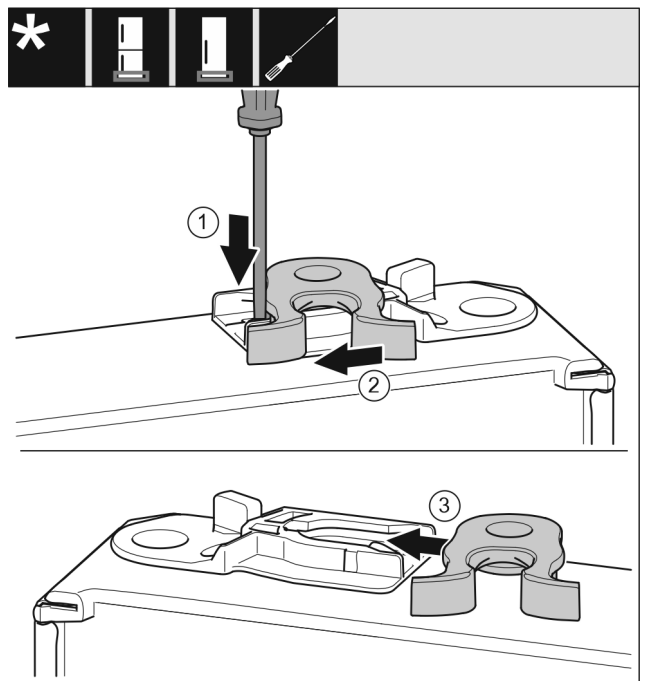


Fig. 18

- ▶ Apatinė durų pusė nukreipta į viršų: pasukite duris.
- ▶ Paspauskite antdėklą Fig. 18 (1) išdrožiniu atsuktuvu žemyn.
- ▶ Ištraukite uždarymo kabliuką Fig. 18 (2) iš kreipiamosios.
- ▶ Uždarymo kabliuką Fig. 18 (3) kitoje pusėje įstumkite į kreipiamąją.
- ▶ Viršutinė durų pusė nukreipta į viršų: pasukite duris.

13.5 Rankenų perkėlimas*

Visiems prietaisams:

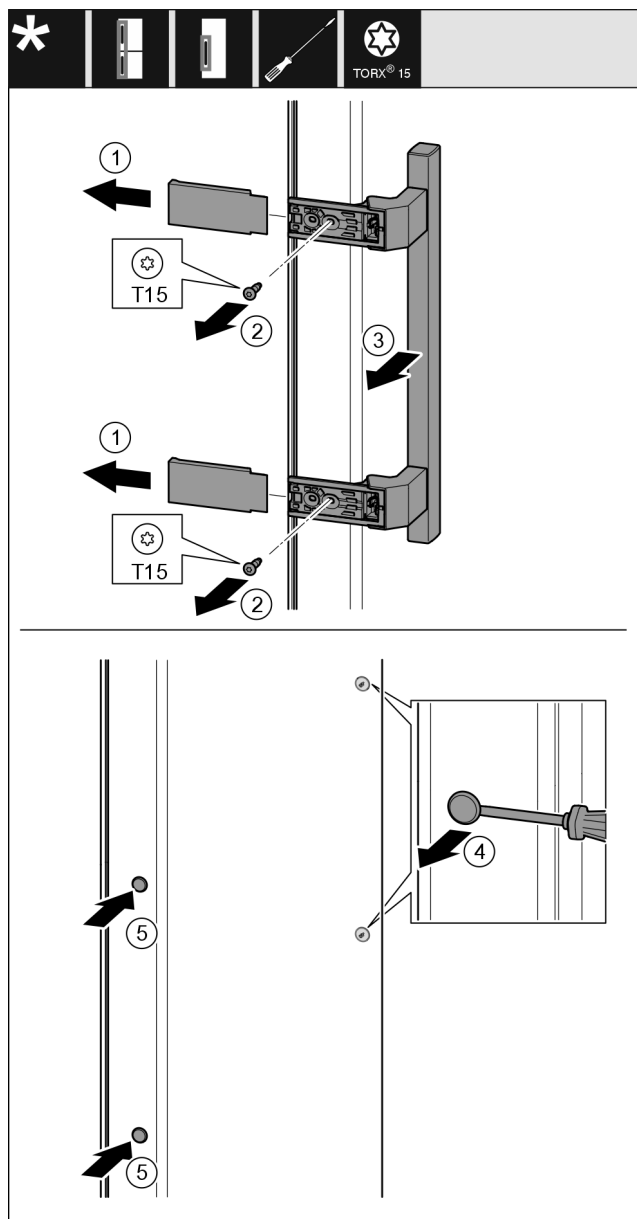


Fig. 19

- ▶ Nutraukite dengiamąją plokštelę Fig. 19 (1).
- ▶ Atsuktuvu išsukite varžtus Fig. 19 (2).
- ▶ Nuimkite rankeną Fig. 19 (3).
- ▶ Šoninį kamštį Fig. 19 (4) atsargiai pakelkite atsuktuvu ir jį ištraukite.
- ▶ Vėl įstatykite kamštį Fig. 19 (5) kitoje pusėje.

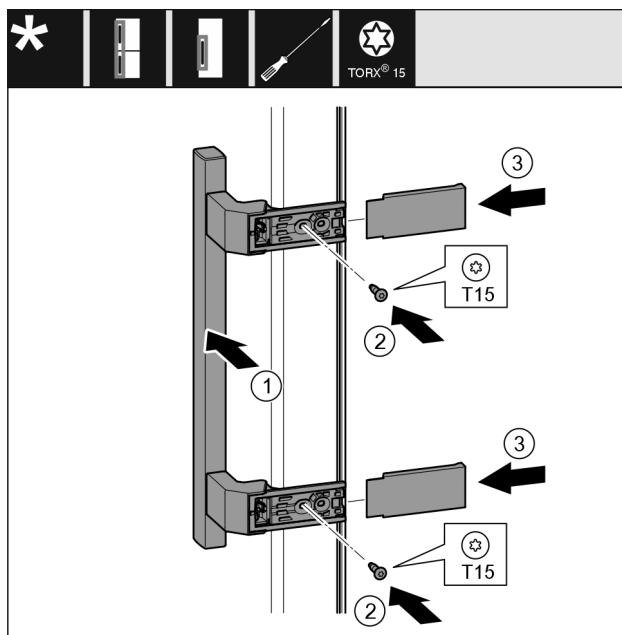


Fig. 20

- ▶ Uždėkite rankeną Fig. 20 (1) priešingoje pusėje.
- ▷ Varžtų skylės turi būti tiksliai viena virš kitos.
- ▶ Tvirtai prisukite varžtus Fig. 20 (2) atsuktuvu.
- ▶ Uždėkite dengiamąsias plokšteles Fig. 20 (3) šone ir jas užmaukite.
- ▷ Atkreipkite dėmesį į tai, kad jos tinkamai užsifikuotų.

13.6 Durų montavimas

Visiems prietaisams:

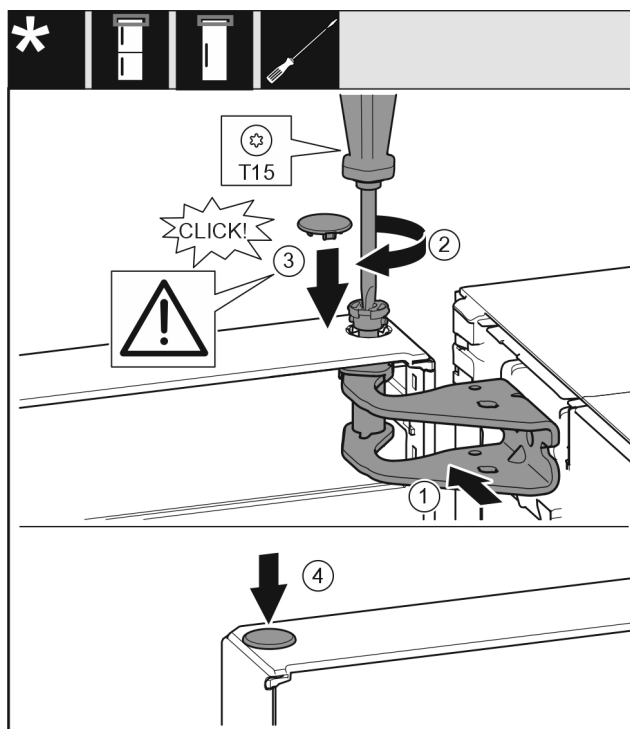


Fig. 21

- ▶ Duris uždėkite ant apatinės atraminės gembės.
- ▶ Duris viršuje išlygiuokite į atraminės gembės angą. Fig. 21 (1)
- ▶ Įstatykite kaištį Fig. 21 (2) ir tvirtai prisukite atsuktuvu.
- ▶ Durims užfiksuoti sumontuokite apsauginę dengiamąją plokštelę Fig. 21 (3): uždėkite apsauginę dengiamąją plokštelę ir patikrinkite, ar ji priglundą prie durų. Kitu atveju įstatykite iki galo varžtą.
- ▶ Įstatykite kamštį Fig. 21 (4).

Prietaiso prijungimas prie elektros srovės tiekimo linijos

13.7 Durų išlygiavimas

Visiems prietaisams:



ĮSPĖJIMAS

Sužeidimo pavojus dėl virstančių durų!

Jei atraminės detalės nepakankamai tvirtai priveržtos, durys gali išsvirti. Taip galima patirti sunkių sužeidimų. Be to, jei durys neužsidaro, tuomet prietaisas blogai šaldo.

- ▶ Atraminės gembės tvirtai prisukite 4 Nm.
- ▶ Patikrinkite visus varžtus ir, jei reikia, juos priveržkite.
- ▶ Jei reikia, per abi išilgines angas atraminės gembės apačioje duris sureguliuokite taip, kad durų ir prietaiso korpuso kraštai būtų vienoje linijoje. Tam pridėdamu įrankiu T20 išsukite vidurinį varžtą atraminėje gembėje. Likusius varžtus šiek tiek atlaisvinkite įrankiu T20 arba atsuktuvu T20 ir išlygiuokite virš išilginių skylių.
- ▶ Atremkite duris: atviruoju veržliarakčiu SW10 išsukite ant atraminės gembės (apačioje) esančią reguliavimo kojelę, kol ji atsirems į grindis, o tada sukite toliau 90°.

13.8 Dengiamųjų plokštelių uždėjimas

Prietaisams be uždarymo amortizatoriaus:

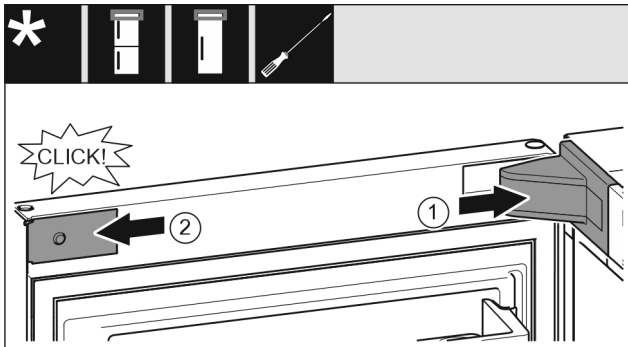


Fig. 22

Durys atidarytos 90° kampu.

- ▶ Uždėkite atraminės gembės dengiamąją plokštelę Fig. 22 (1) ir užfiksuokite, pririekus atsargiai išspauskite.
- ▶ Uždėkite ir užfiksuokite apdailos skydelį Fig. 22 (2) šone.

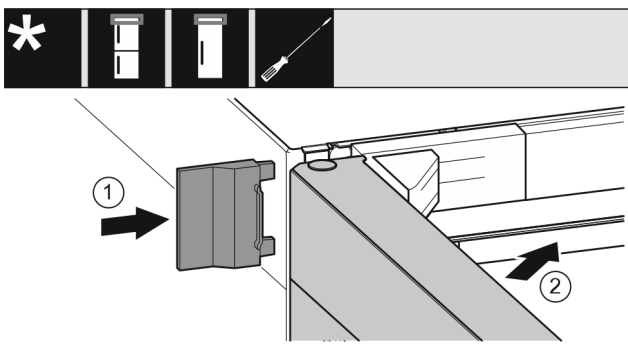


Fig. 23

- ▶ Užstumkite išorinę dengiamąją plokštelę Fig. 23 (1).
- ▶ Uždarykite viršutines duris Fig. 23 (2).

14 Prietaiso prijungimas prie elektros srovės tiekimo linijos



ĮSPĖJIMAS

Elektros smūgio pavojus ir pavojus susižaloti dėl apgadinto prietaiso arba pažeisto prijungimo prie tinklo laido!

Pavojus gyvybei ir pjautiniai sužalojimai. Jei prietaisas arba prijungimo prie tinklo laidas transportuojant buvo pažeistas, Jūs galite patirti mirtiną elektros smūgį. Be to, galite įsipjauti prisilietę prie pažeistų prietaiso korpuso dalių.

- ▶ Po transportavimo patikrinkite prietaisą ir prijungimo prie tinklo laidą, ar jie nepažeisti.
- ▶ Jokiu būdu nepradėkite eksploatuoti prietaiso, jei prietaisas arba prijungimo prie tinklo laidas pažeistas.
- ▶ Susisiekimas su klientų aptarnavimo tarnyba.

Naudodami atskirai pristatytą prijungimo prie tinklo laidą, savo prietaisą prijungsite prie elektros srovės tinklo. Prijungimo prie tinklo laido viename gale yra lizdo jungtis, kitame – tinklo kištukas.

Naudodami prijungtą prijungimo prie tinklo laidą, savo prietaisą prijungsite prie elektros srovės tinklo. Prijungimo prie tinklo laido laisvame gale yra tinklo kištukas.

Įsitinkinkite, kad įvykdytos šios sąlygos:

- Prietaisas ir prijungimo prie tinklo laidas nepažeisti.
- Prietaisas pastatytas pagal reikalavimus. (žr. 8 Atstumą iki sienos nustatančių detalių montavimas)
- Laikomasi elektros prijungimo reikalavimų. (žr. 2 Pastatymo sąlygos)
- Prijungimo pagal reikalavimus matmenys yra žinomi ir jų laikomasi. (žr. 5 Elektros srovės tiekimo prijungimo matmenys)
- Tinklo įtampa ir dažnis atitinka duomenis duomenų skydelyje.
- Kištukinis lizdas yra tinkamai įžemintas ir su elektros saugikliu.
- Saugiklio grįžimo srovė yra nuo 10 A iki 16 A.
- Kištukinis lizdas yra lengvai prieinamas ir nėra už prietaiso. (žr. 5 Elektros srovės tiekimo prijungimo matmenys)

PRANEŠIMAS

Apgadinimo pavojus netinkamai eksploatuojant!

Prietaiso elektrinių komponentų pažeidimas.

- ▶ Naudokite tik komplektacijoje esantį prijungimo prie tinklo laidą.



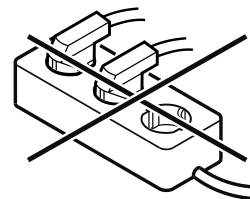
ĮSPĖJIMAS

Gaisro pavojus netinkamai prijungus!

Nudegimai.

Prietaiso pažeidimai.

- ▶ Nenaudokite ilginamojo laido.
- ▶ Nenaudokite skirstytuvo juostelių.



PRANEŠIMAS

Apgadinimo pavojus netinkamai prijungus!

Prietaiso pažeidimai.

- ▶ Prijunkite prietaisą prie salelės keitiklių, pvz., saulės energijos įrenginių ir benzininių generatorių.

Prietaiso prijungimas prie elektros srovės tiekimo linijos

- ▶ Prijungimo prie tinklo laido tinklo kištuką prijunkite prie maitinimo įtampos. Atkreipkite dėmesį, ar gerai pritvirtintas tinklo kištukas kištukiniame lizde.
- ▶ Prijungimo prie tinklo laido tinklo kištuką prijunkite prie maitinimo įtampos. Atkreipkite dėmesį, ar gerai pritvirtintas tinklo kištukas kištukiniame lizde.
- ▷ „Liebherr“ logotipas rodomas ekrane.
- ▷ Rodmuo perjungiamas į parengties piktogramą.
- ▷ Jei per 60 sekundžių neatliekamas joks veiksmas: parengties piktograma tampa neryški arba pradingsta.
- ▷ Prietaisas prijungtas. Pirmosios eksploatacijos pradžia, žr. tolesnį skyrių arba naudojimo instrukciją.



home.liebherr.com/fridge-manuals

LT Šaldiklis

Išleidimo data: 20250205

**Prekių kodų
rodyklė: 7088530-00**

Liebherr-Hausgeräte Ochsenhausen GmbH
Memminger Straße 77-79
88416 Ochsenhausen
Deutschland