



Monteringsanvisning

Quality, Design and Innovation



home.liebherr.com/fridge-manuals





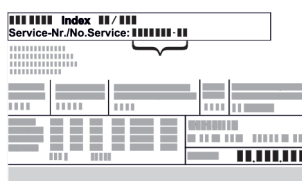



LIEBHERR


Generelle sikkerhetsanvisninger

Innhold

1	Generelle sikkerhetsanvisninger	2
2	Oppstillingsbetingelser	3
2.1	Oppstillingssted.....	3
2.2	Elektrisk tilkobling.....	3
3	Apparatmål	3
4	Transportere enheten	3
5	Pakk ut enheten	4
6	Fjerne transportsikringen	4
7	Montere dørhåndtak*	4
8	Montere dørhåndtak*	4
9	Sette apparatet på plass	4
10	Justere apparatet	4
11	Oppstilling av flere apparater	5
12	Etter oppstillingen	5
13	Kassere emballasjen	5
14	Skifte av dørhengsel	5
15	Justere døren	13
16	Koble til apparatet	14

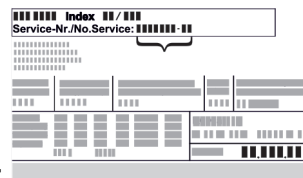
Produsenten arbeider stadig med å videreutvikle alle typer og modeller. Vi ber derfor om forståelse for at vi må forbeholde oss retten til å foreta endringer i form, utstyr og teknologi.

Symbol	Forklaring
	Les anvisningen Les anvisningene i denne veiledningen grundig for å bli kjent med alle fordelene ved dette produktet.
	Fullstendig anvisning på internett En utførlig anvisning finner du på internett via QR-koden på forsiden av denne veiledningen, eller ved å oppgi servicenummeret på home.liebherr.com/fridge-manuals . Servicenummeret finner du på typeskiltet:  <i>Fig. Eksempelfremstilling</i>
	Undersøk apparatet Kontroller alle deler med hensyn til transportkader. Ta kontakt med forhandleren eller kundeservice hvis du har innvendinger.
	Avvik Veiledningen gjelder for flere modeller, og avvik kan forekomme. Avsnitt som kun omhandler spesielle modeller, er merket med en stjerne (*).
	Handlingsanvisninger og handlingsresultater Handlingsanvisninger er merket med en ►. Handlingsresultater er merket med en ▷.

Symbol	Forklaring
	Videoer Videoer for apparatene finner du på YouTube-kanalen til Liebherr-Hausgeräte.




1 Generelle sikkerhetsanvisninger

- Ta godt vare på denne monteringsveiledningen, slik at du alltid har den for hånden når du trenger den.
- Hvis apparatet senere leveres videre til andre, skal også monteringsveiledningen leveres til neste eier.
- For å kunne bruke apparatet på en forskriftsmessig og trygg måte, må denne monteringsveiledningen leses grundig før installasjon og bruk. Følg alltid anvisningene, sikkerhetsinstruksene og advarslene i den. De er viktige for at du skal kunne installere og bruke apparatet på en trygg og problemfri måte.
- Les først de generelle sikkerhetsinstruksene i kapittelet "Generelle sikkerhetsanvisninger" i **bruksanvisningen** som hører til denne monteringsveiledningen, og følg dem. Hvis du ikke lenger finner **bruksanvisningen**, kan du laste ned **bruksanvisningen** fra internett ved å oppgi servicenummeret på home.liebherr.com/fridge-manuals. Servicenummeret finner du på



typeskiltet:

- **Følg advarsler og andre spesifikke anvisninger i de andre kapitlene ved installasjon av apparatet:**

	FARE	Kjennetegner en umiddelbart farlig situasjon som kan føre til død eller alvorlig personskade dersom den ikke unngås.
	ADVARSEL	Kjennetegner en farlig situasjon som eventuelt kan føre til død eller alvorlig personskade dersom den ikke unngås.
	FORSIKTIG	Kjennetegner en farlig situasjon som eventuelt kan føre til lett eller middels personskade dersom den ikke unngås.
	PASS PÅ	Kjennetegner en farlig situasjon som eventuelt kan føre til materielle skader dersom den ikke unngås.
	Merk	Viser til nyttige opplysninger og tips.

2 Oppstillingsbetingelser



ADVARSEL

Brannfare på grunn av fuktighet!

Hvis strømførende deler eller strømtilførselsledningen blir fuktige, kan det føre til kortslutning.

- ▶ Enheten er beregnet på bruk i lukkede rom. Enheten skal ikke benyttes utendørs eller på steder som er utsatt for fuktighet og vannsprut.

2.1 Oppstillingssted



ADVARSEL

Kjølemiddel- og oljelekkasje!

Brann. Kjølemiddelet er miljøvennlig, men brennbar. Oljen er også brennbar. Kjølemiddel- og oljelekkasje kan antennes ved tilstrekkelig høy konsentrasjon og kontakt med en ekstern varmekilde.

- ▶ Ikke skad rørene til kjølemiddelkretsen og kompressoren.
- Apparatet må ikke plasseres i direkte sollys eller like ved ovner, radiatorer og lignende.
- Optimalt oppstillingssted er et tørt rom med god ventilasjon.
- Hvis apparatet plasseres i et fuktig miljø, kan det danne seg kondens på utsiden av apparatet. Sørg for at det alltid er god ventilasjon på oppstillingsstedet.
- Jo mer kjølemiddel det er i apparatet, desto større må rommet der apparatet er plassert være. Hvis det oppstår en lekkasje og rommet er for lite, kan det oppstå en brennbar blanding av gass og luft. Per 8 g kjølemiddel må oppstillingsrommet være minst 1 m³ stort. Informasjon om kjølemiddelet i apparatet finnes på typeskiltet inne i apparatet.
- Underlaget på oppstillingsstedet må være vannrett og jevnt.
- Oppstillingsstedet må ha tilstrekkelig bæreevne for vekten på apparatet inkludert maksimal last.

2.2 Elektrisk tilkobling

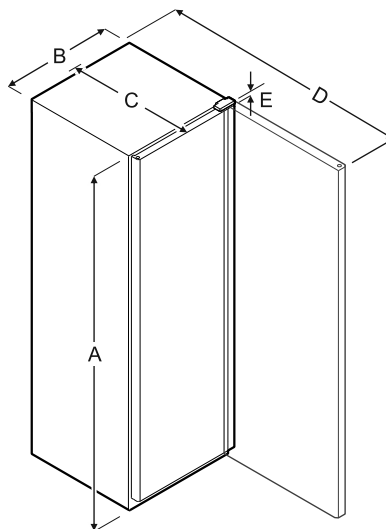


ADVARSEL

Brannfare ved feil oppstilling!

- ▶ Ved oppstilling av apparatet, pass på at ingen nettkabler klemmes under apparatet.
- ▶ Plasser apparatet slik at det ikke berører plugger eller strømkabler.
- ▶ Ingen apparater må kobles til stikkontakter i området på baksiden av apparatet.
- ▶ Det er **ikke** tillatt å plassere og bruke multistikkontakter eller skjotekabler og annet elektronisk utstyr (for eksempel halogentransformatorer) på baksiden av apparater.

3 Apparatmål



	A	B	C	D	E
WPbl 4201 WSbl 4201	1284 mm	600 mm	763 mm	1323 mm	23 mm
WPbl 4601 WSbl 4601	1484 mm	600 mm	763 mm	1323 mm	23 mm
WPbl 5001 WPbli 5031 WSbl 5001 WSbli 5031	1684 mm	600 mm	763 mm	1323 mm	23 mm
WPbl 5231 WPbli 5231 WSbli 5231	1884 mm	600 mm	763 mm	1323 mm	23 mm
WSbl 7731 WSbli 7731	2044 mm	750 mm	763 mm	1473 mm	23 mm

A = Apparat høyde inklusive føtter / ruller / hengsler

B = Apparatbredde uten håndtak

C = Apparatdybde uten håndtak

D = Apparatdybde ved åpnet dør

E = Hengselhøyde

4 Transportere enheten



ADVARSEL

Fare for personskade på grunn av knust glass!*

Ved transport i en høyde på mer enn 1500 m kan glassrutene i døren knuse. Glassbitene har skarpe kanter og kan forårsake alvorlige personskader.

- ▶ Iverksett egnede beskyttelsestiltak.

- ▶ Ved første oppstart: Transporter apparatet i emballasjen.
- ▶ Ved transport etter første igangkjøring (f.eks. flytting): Transporter apparatet ulastet.
- ▶ Transporter apparatet stående.
- ▶ Transporter apparatet ved hjelp av to personer.

Pakk ut enheten

5 Pakk ut enheten

Kontakt leverandøren umiddelbart, før enheten koples til, hvis du oppdager skader

- ▶ Kontroller enheten og pakningen med hensyn til transportskader. Henvend deg umiddelbart til produsenten hvis du antar eventuelle skader.
- ▶ Fjern alle materialer fra enhetens bakside eller sidevegger som kan hindre forskriftsmessig montering eller ventilasjon.
- ▶ Ta av alle beskyttelsesfolier på apparatet. Ikke bruk spisse eller skarpe gjenstander!

6 Fjerne transportsikringen

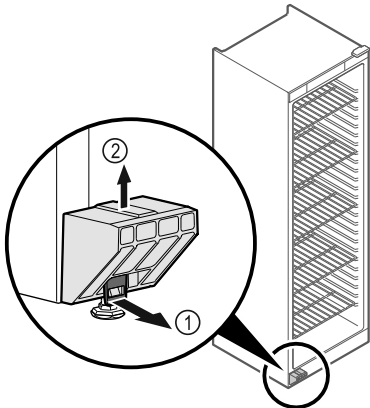


Fig. 1

- ▶ Trekk stroppen Fig. 1 (1) forover.
- ▶ Trekk transportsikringen Fig. 1 (2) opp og av.
- ▷ Grunnholderen blir værende på apparatet.

7 Montere dørhåndtak*

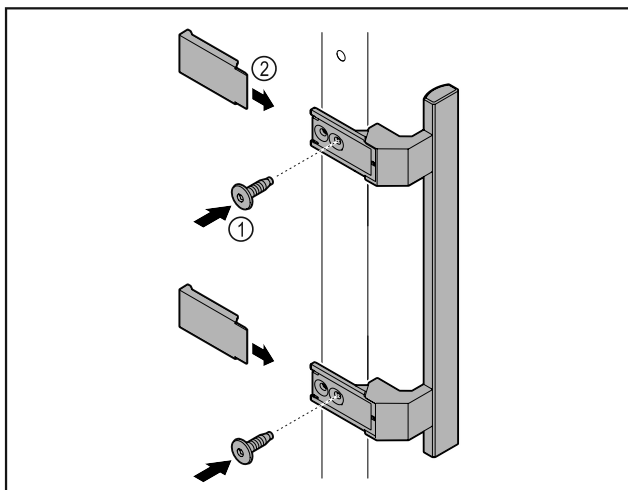


Fig. 2

- ▶ Plasser håndtaket som fulgte med, på døren med de vedlagte skruene Fig. 2 (1).
- ▶ Sett på dekslet Fig. 2 (2).

8 Montere dørhåndtak*

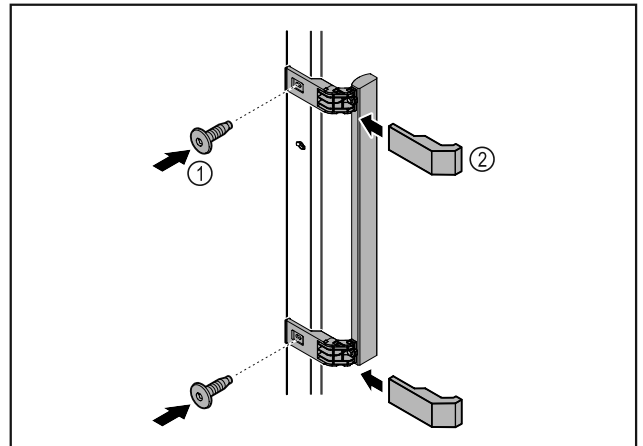


Fig. 3

- ▶ Plasser håndtaket som fulgte med, på døren med de vedlagte skruene Fig. 3 (1).
- ▶ Sett på dekslet Fig. 3 (2).

9 Sette apparatet på plass



FORSIKTIG

- Fare for personskader og materielle skader!
- ▶ 2 personer må sette opp apparatet.



FORSIKTIG

- Fare for personskader og materielle skader!
- Døren kan støte mot veggen og skades. Dersom apparatet har glassdører, kan det knuste glasset forårsake personskader!
- ▶ Beskytt glassdøren mot å støte mot veggen. Fest dørstopper, for eksempel filtknott, på veggen.

- ▶ Koble til alle nødvendige komponenter (for eksempel strømkabel) på baksiden av apparatet, og før dem til siden.

Merk

- Kablene kan bli skadet!
- ▶ Ikke klem kablene når du skyver tilbake.

10 Justere apparatet

PASS PÅ

- Deformering av enheten, og døren lukkes ikke.
- ▶ Juster apparatet horisontalt og vertikalt.
- ▶ Utlign ujevnheter i underlaget med justeringsføttene.



ADVARSEL

- Ikke-forskriftsmessig høydeinnstilling på justeringsfoten! Alvorlige og i verste fall dødelige personskader. Ved feil høydeinnstilling kan underdelen til justeringsfoten løsnes og apparatet velte.
- ▶ Ikke skru justeringsfoten for langt ut.

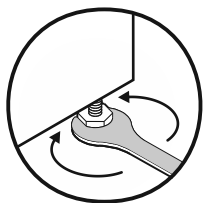


Fig. 4

Løfte apparatet:

- ▶ Drei justeringsfoten med urviseren.

Senke apparatet:

- ▶ Drei justeringsfoten mot urviseren.

11 Oppstilling av flere apparater

PASS PÅ

Fare for skader på grunn av kondens mellom sideveggene!

- ▶ Ikke sett apparatet like ved et annet kjøleskap.
- ▶ Still opp apparatene med 3 cm avstand mellom dem.
- ▶ Sett bare flere apparater ved siden av hverandre inntil en temperatur på 35 °C og 65 % luftfuktighet.
- ▶ Øk avstanden mellom apparatene ved høyere luftfuktighet.

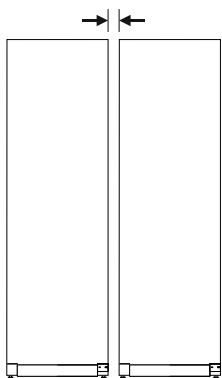


Fig. 5 Side-by-Side-oppstilling

Merk

Et såkalt "Side-by-Side-sett" kan bestilles som tilbehør fra Liebherr's kundeservice.

12 Etter oppstillingen

- ▶ Fjern beskyttelsesfilmen på utsiden av apparatet.
- ▶ Rengjør apparatet.
- ▶ Ved behov: Desinfiser apparatet.
- ▶ Ta vare på fakturaen, slik at du har apparat- og forhandlerdata tilgjengelige ved service.

13 Kassere emballasjen



ADVARSEL

Emballasjematerialer og plastfolie kan medføre kvelningsfare!

- ▶ La aldri barn leke med emballasjen.

Emballasjen er fremstilt av resirkulerbare materialer:

- Bølgepapp/papp
- Deler av skummet polystyrol
- Beskyttelsesfilm og poser av polyetylen
- Spennbånd av polypropylen
- spikret treramme med skive av polyetylen*



- ▶ Lever emballasjen til et godkjent avfallsdeponeringssted.

14 Skifte av dørhengsel

Verktøy

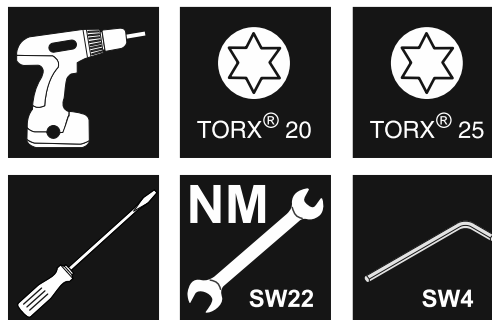


Fig. 6



ADVARSEL

Fare for personskader ved usakkyndig skifte av dørhengsel!

- ▶ Skifte av dørhengsel må kun utføres av fagpersonale.



ADVARSEL

Fare for personskader og materielle skader pga. høy vekt på døren!

- ▶ Ombyggingen må bare utføres hvis du kan løfte en vekt på 25 kg.
- ▶ Ombyggingen må utføres av to personer.

PASS PÅ

Strømførende deler!

Skade på elektriske komponenter.

- ▶ Trekk ut strømledningen før skifte av dørhengsel.

- ▶ Åpne døren.

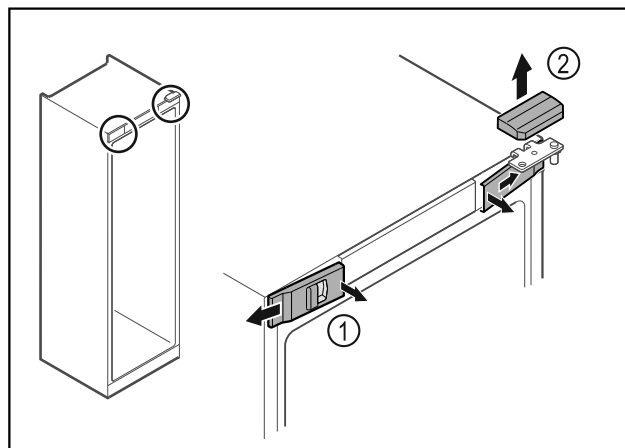


Fig. 7*

- ▶ Trekk de innvendige deklene foran Fig. 7 (1) ut av stilling, og ta dem av sidelengs.*
- ▶ Trekk det øvre dekselet Fig. 7 (2) opp og av.*

Skifte av dørhengsel

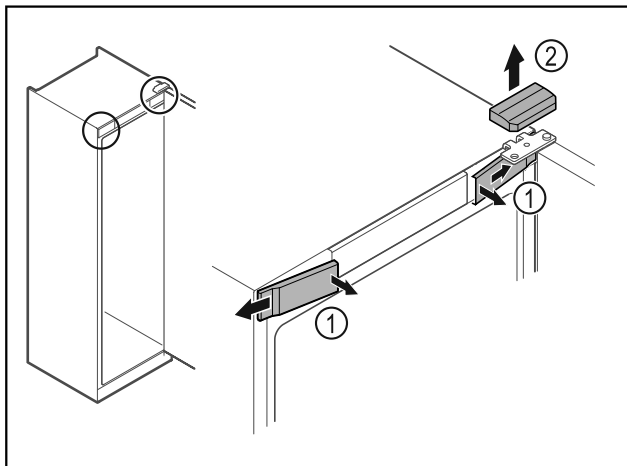


Fig. 8 *

- ▶ Trekk de innvendige dekslene foran Fig. 8 (1) ut av stilling, og ta dem av sidelengs.*
- ▶ Trekk det øvre dekselet Fig. 8 (2) opp og av.*

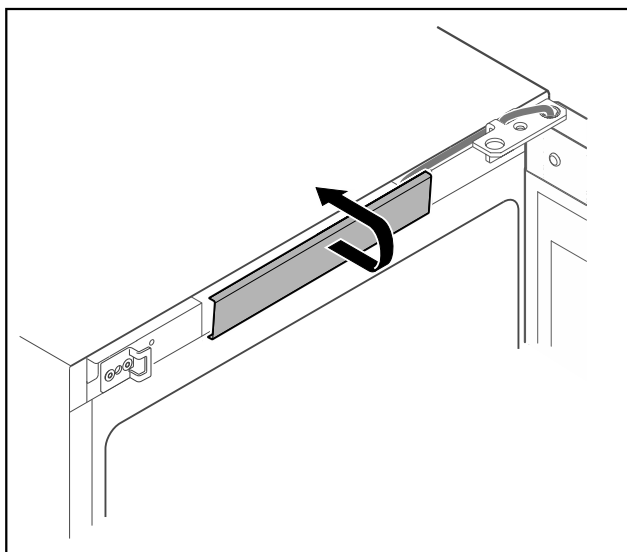


Fig. 9

- ▶ Vipp det midtre dekselet ut av stilling og ta det av.

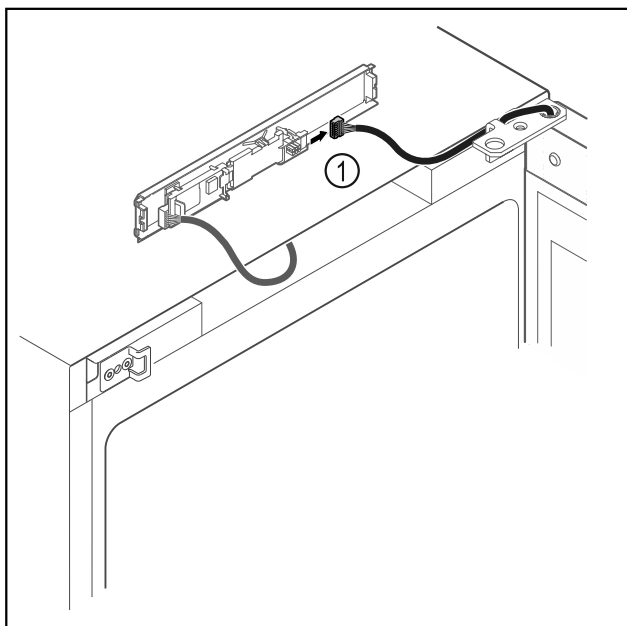


Fig. 10

- ▶ Trekk ut pluggen Fig. 10 (1) fra kretskortet.

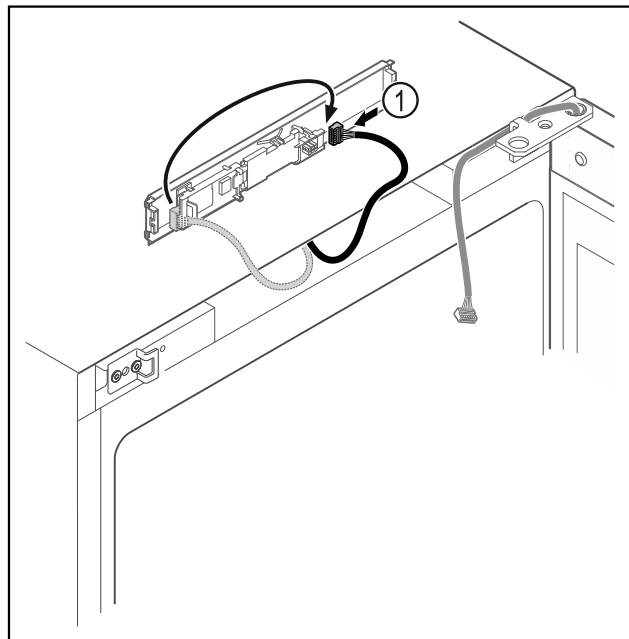


Fig. 11

- ▶ Sett pluggen Fig. 11 (1) om på kretskortet.

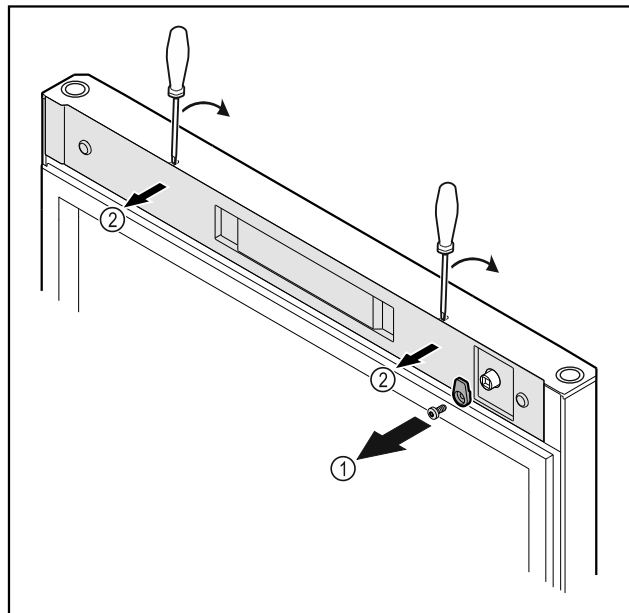


Fig. 12 *

- ▶ Skru av lukketappen Fig. 12 (1)*
- ▶ Vipp dekselet Fig. 12 (1) ut av stilling med en liten skruetrekker, og ta det av.*

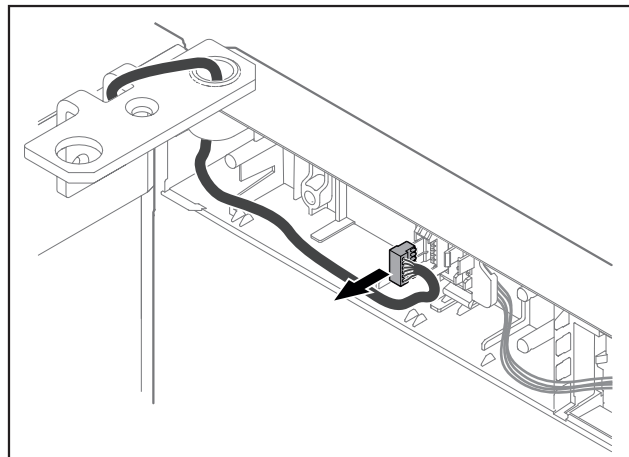


Fig. 13

- Ta av pluggen fra pluggholderen.

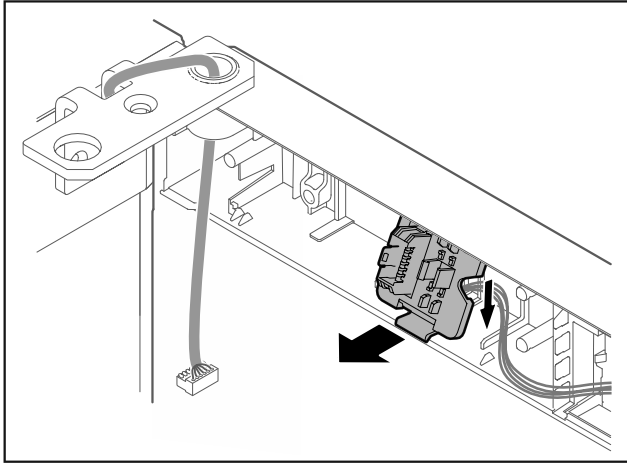


Fig. 14 Installasjonsposisjonen til kontaktholderen kan roteres 180°.

- Koble fra kontaktholderen.

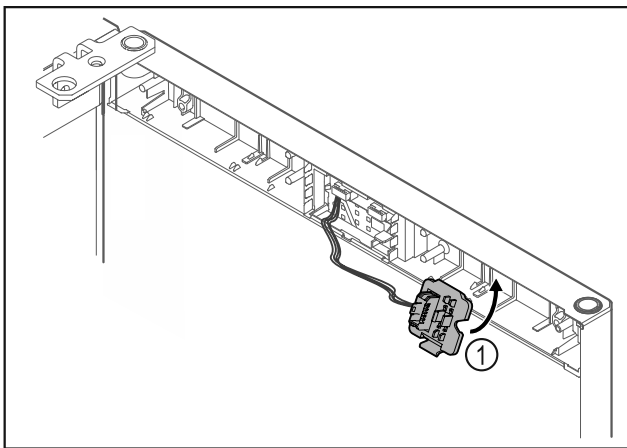


Fig. 15

- Sett pluggholderen Fig. 15 (1) fast på motsatt side.

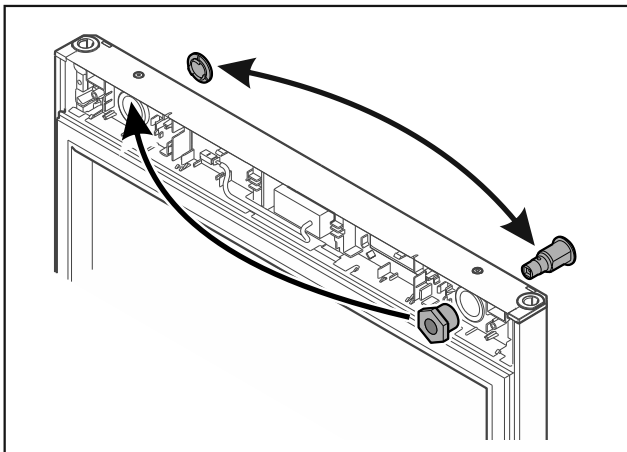


Fig. 16 *

- Flytt lås og deksel til motsatt side.*

PASS PÅ
Fare for personskader hvis døren vipper ut!
► Hold fast i døren.

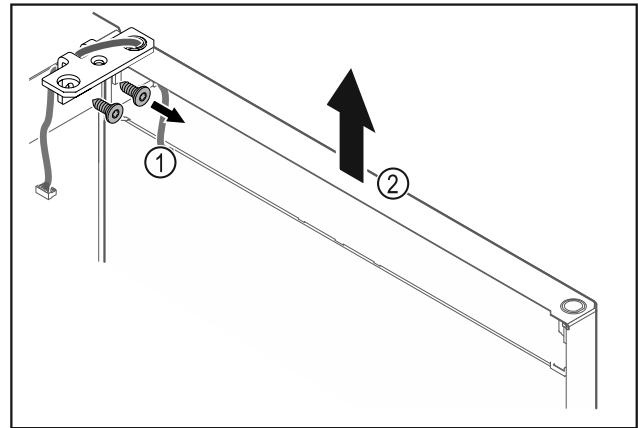


Fig. 17

- Skru av hengselvinkelen Fig. 17 (1).
- Løft døren og hengselvinkelen Fig. 17 (2) ca. 200 mm rett opp, og ta den av.
- Legg døren forsiktig ned på et mykt underlag.

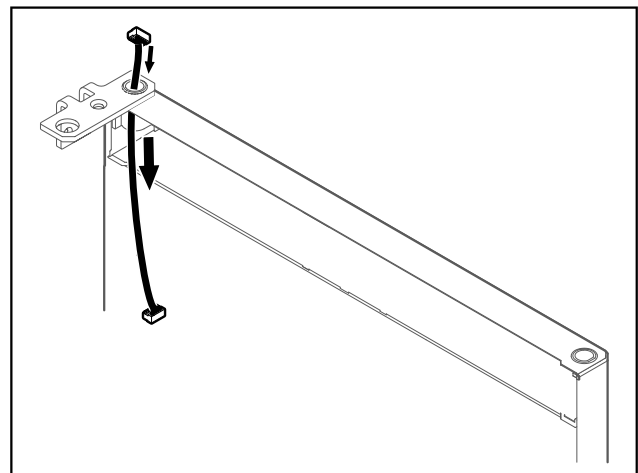


Fig. 18

- Trekk forsiktig ut kablen.

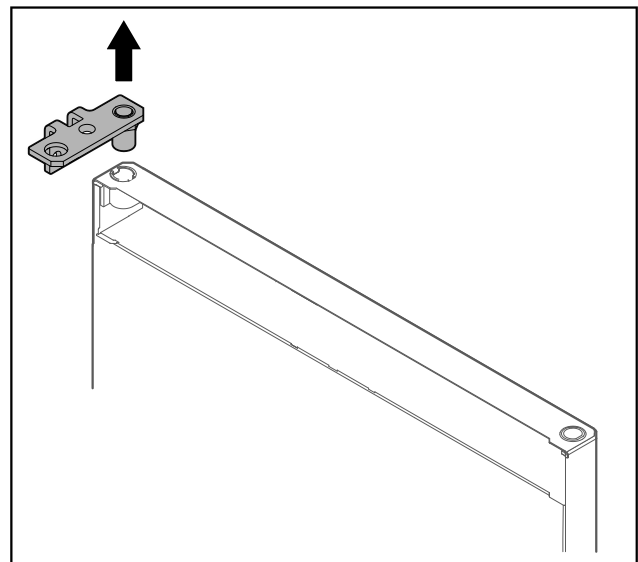


Fig. 19

- Trekk ut hengselvinkelen.

Skifte av dørhengsel

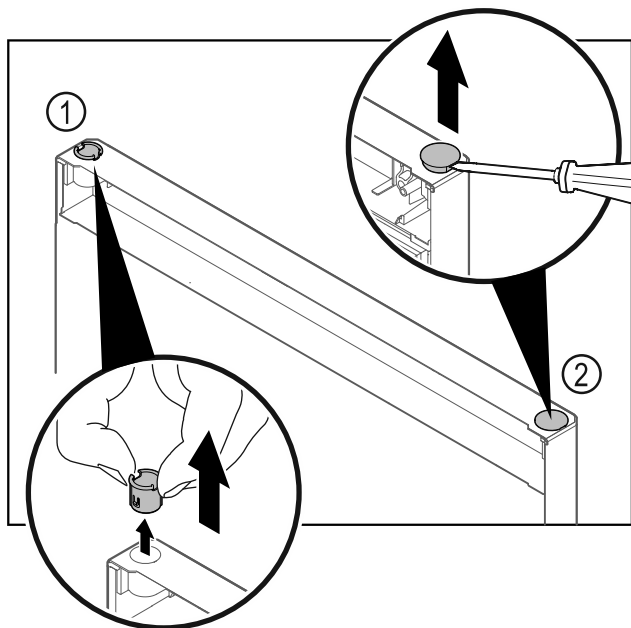


Fig. 20

- ▶ Trekk ut hengselbøssingen Fig. 20 (1) med fingrene.
- ▶ Løft dekkstøpselet Fig. 20 (2) forsiktig opp med en skruetrekker, og trekk det av.

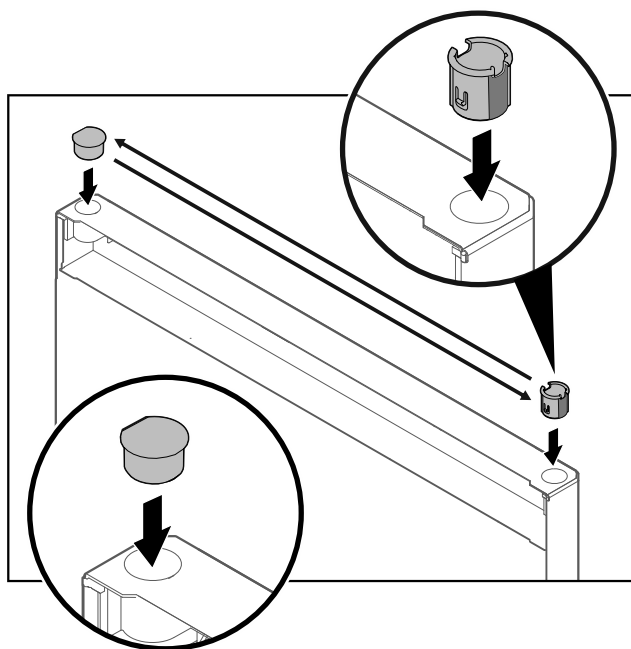


Fig. 21

- ▶ Sett hengselbøssingen og dekkstøpselet inn på motsatt side (de flate sidene skal peke utover).

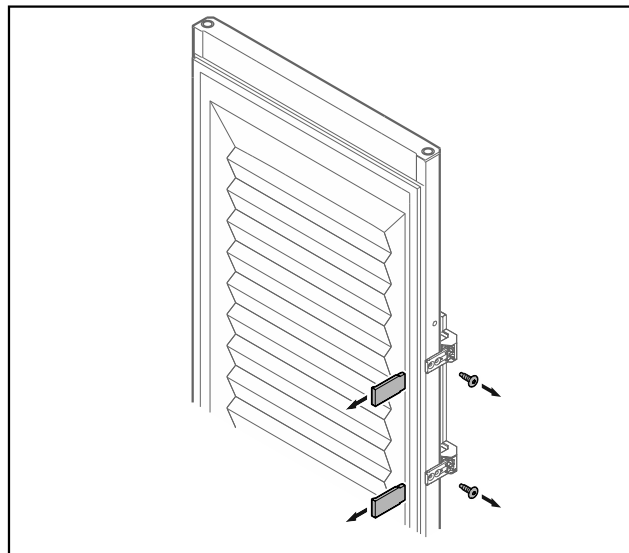


Fig. 22 Skumfylt dør*

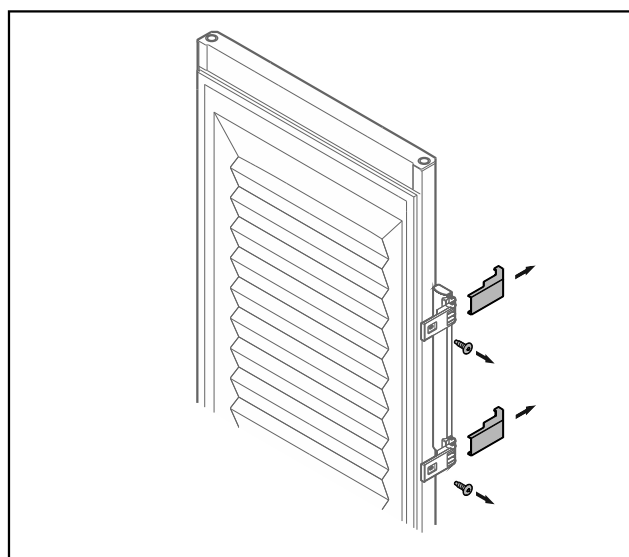


Fig. 22 Skumfylt dør*

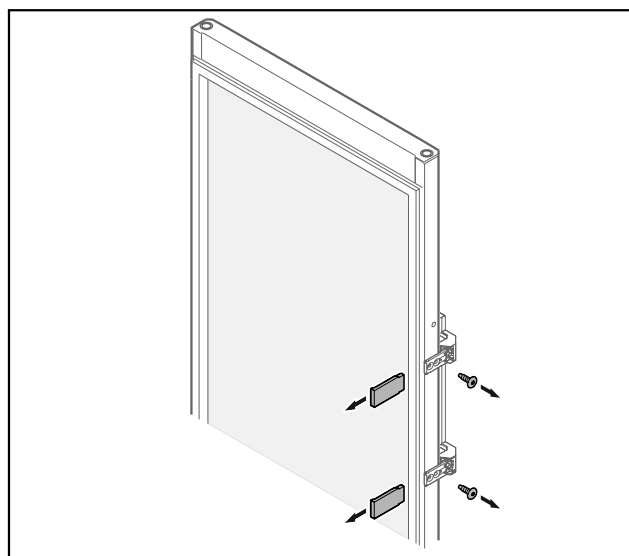


Fig. 23 Glassdør*

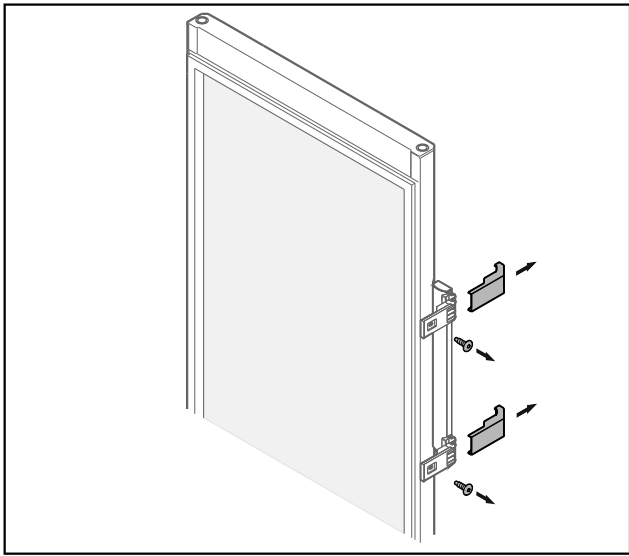


Fig. 23 Glassdør*

- ▶ Ta av dekkplatene.
- ▶ Skru av håndtaket.

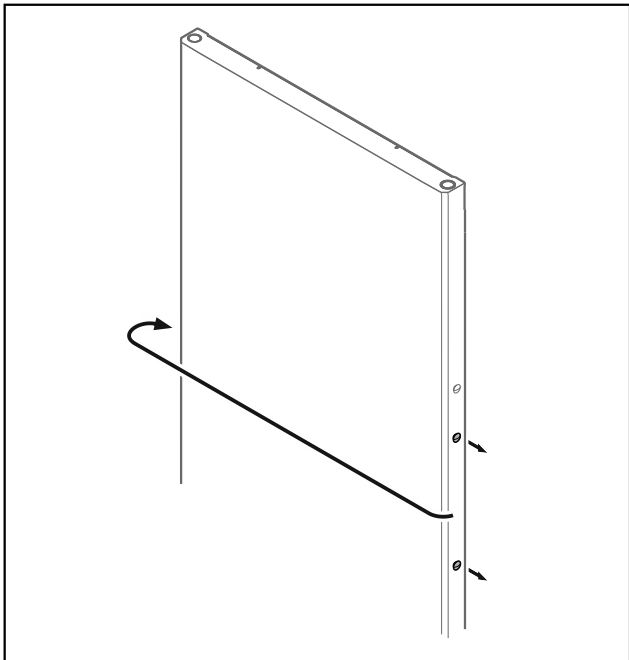


Fig. 24

- ▶ Sett proppene om på motsatt side.

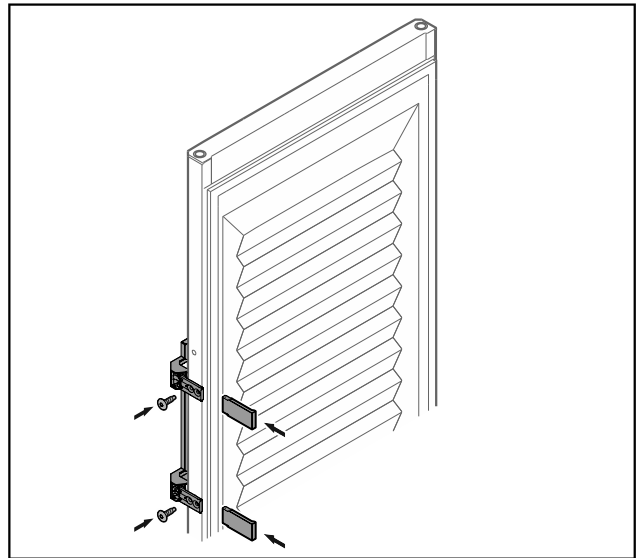


Fig. 25 Skumfylt dør*

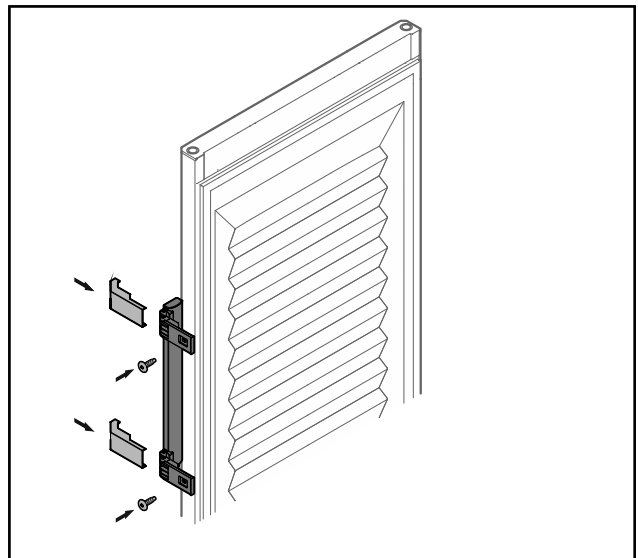


Fig. 25 Skumfylt dør*

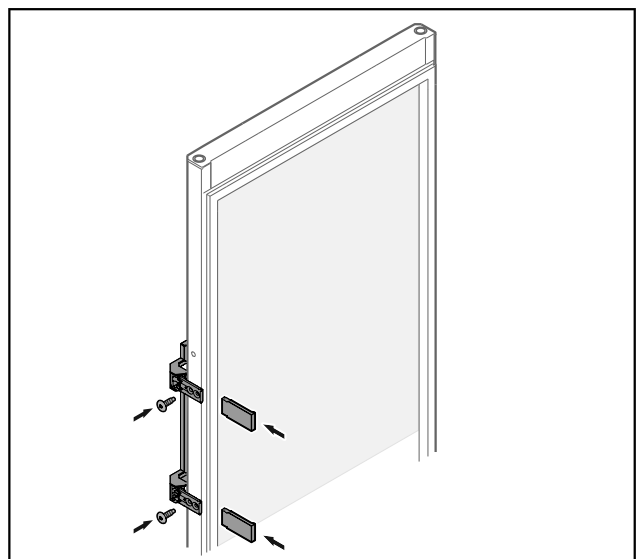


Fig. 26 Glassdør*

Skifte av dørhengsel

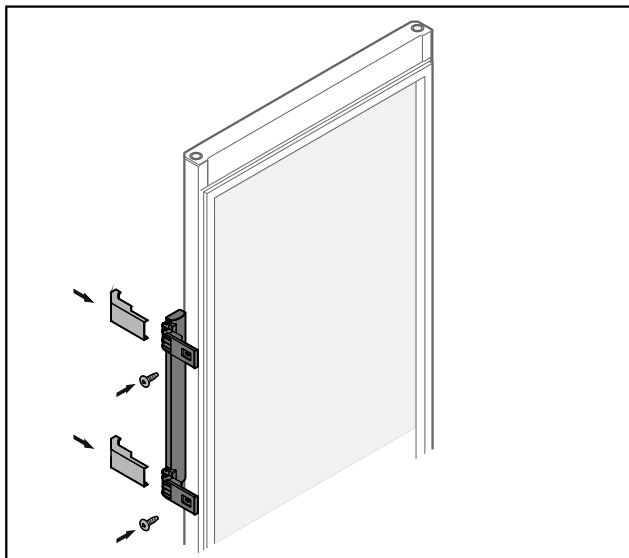


Fig. 26 Glassdør*

- ▶ Skru på håndtaket på motsatt side.
- ▶ Sett på dekkplatene.

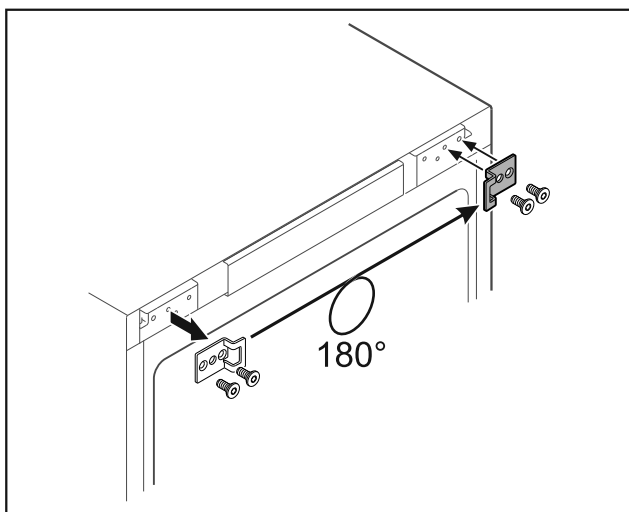


Fig. 27*

- ▶ Sett lukkevinkelen om til motsatt side.*

Merk

Hullene er forhåndsmerket, og kan trykkes inn med skruene.*

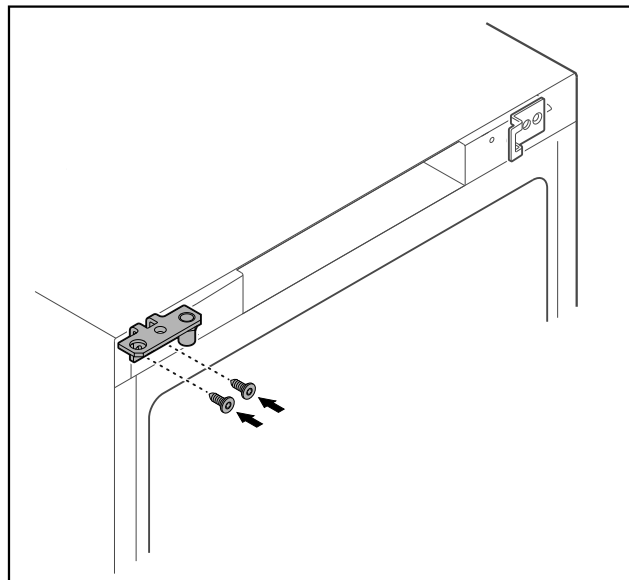


Fig. 28 *

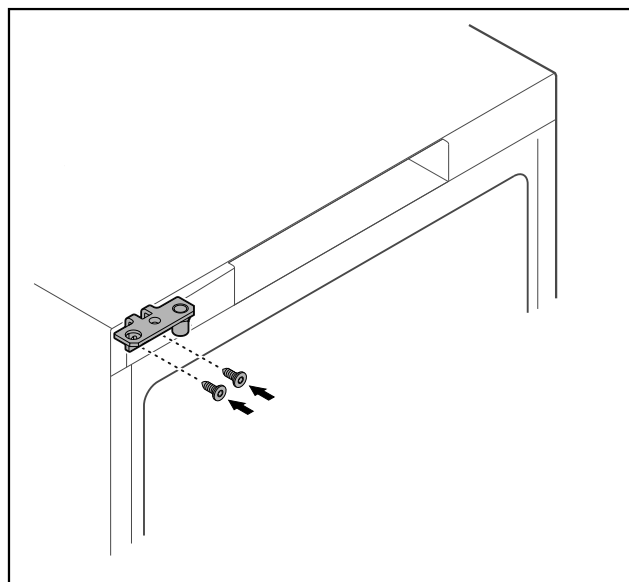


Fig. 29 *

- ▶ Sett hengselvinkelen om til motsatt side.



ADVARSEL

Fare for personskader og materielle skader hvis døren vipper ut!

- ▶ Trekk til holdebolten med angitt tiltrekingsmoment.

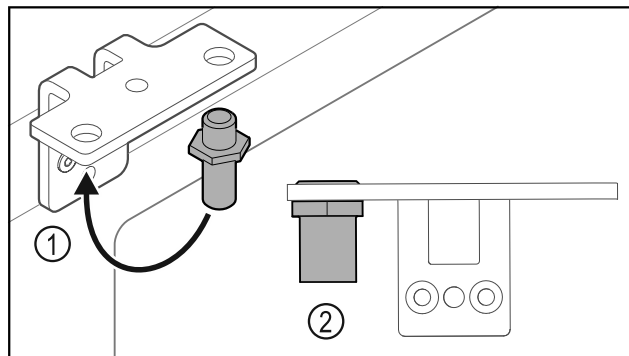


Fig. 30

- ▶ Sett om bolten Fig. 30 (1) i hengselvinkelen.

- ▶ Trekk til bolten Fig. 30 (2) med **et tiltrekkingmoment på 12 Nm**.
- ▶ Skru av hengselvinkelen igjen.

PASS PÅ

Fare for personskader pga. fjær under spenning!

- ▶ Dørlukkesystemet må ikke tas fra hverandre Fig. 31 (1).

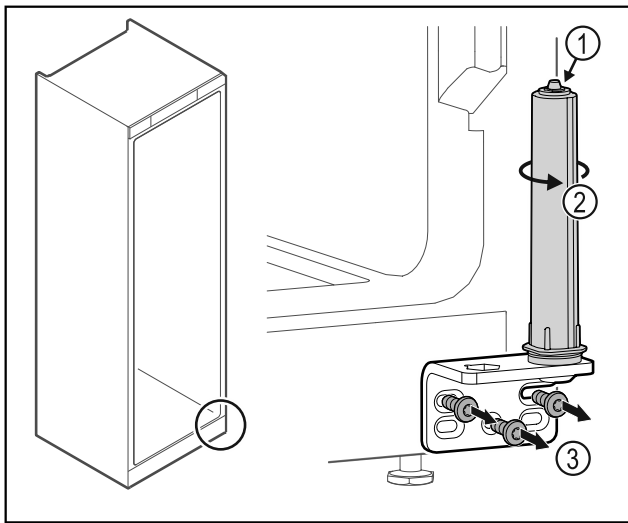


Fig. 31

- ▶ Drei på lukkesystemet Fig. 31 (2) til det sier klink.
- ▷ Forspenningen i lukkesystemet er løst.
- ▶ Skru av hengselvinkelen Fig. 31 (3).

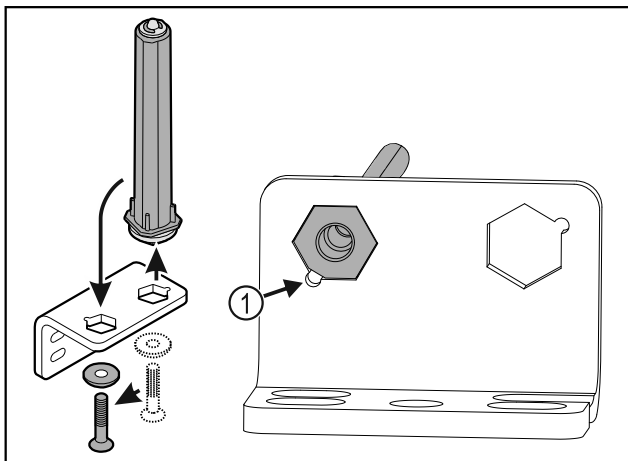


Fig. 32

- ▶ Sett om dørlukkesystemet i hengselvinkelen.
- ▶ Pass på at den skrå kanten på bolten Fig. 32 (1) peker mot det runde hullet under innsettingen.

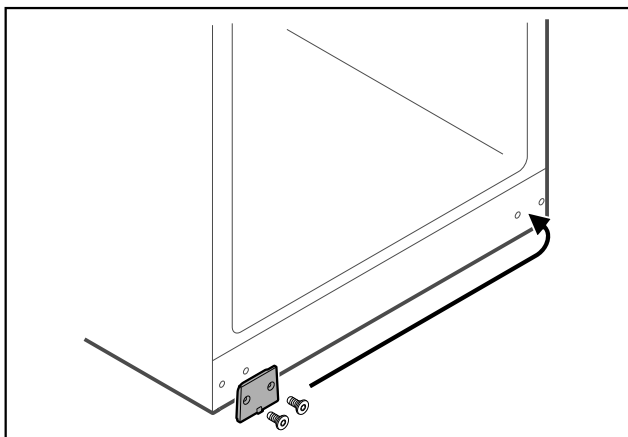


Fig. 33

- ▶ Sett dekkplaten om til motsatt side.

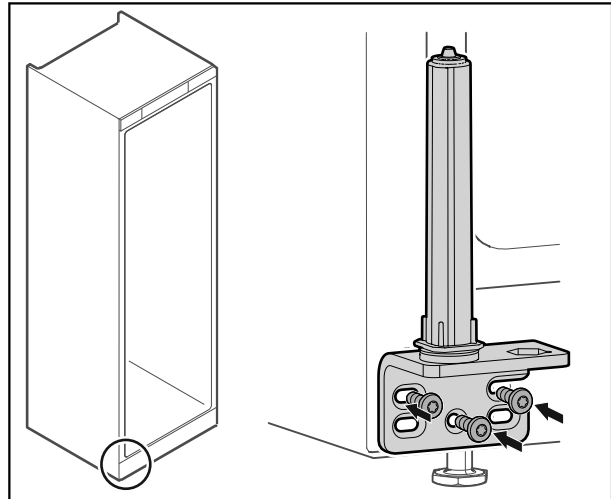


Fig. 34

- ▶ Skru på hengselvinkelen på den motsatte siden.

Merk

Korrekt posisjonering og forspenning er viktig for at lukkesystemet skal fungere.

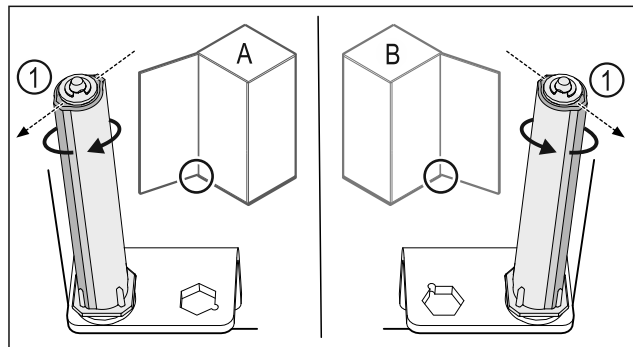


Fig. 35 Feste på venstre side (A) / feste på høyre side (B)

- ▶ Drei lukkesystemet mot motstanden til rillen på lukkesystemet Fig. 35 (1) peker utover.
- ▷ Lukkesystemet blir stående i denne posisjonen av seg selv.
- ▷ Lukkesystemet er justert og står under forspenning.

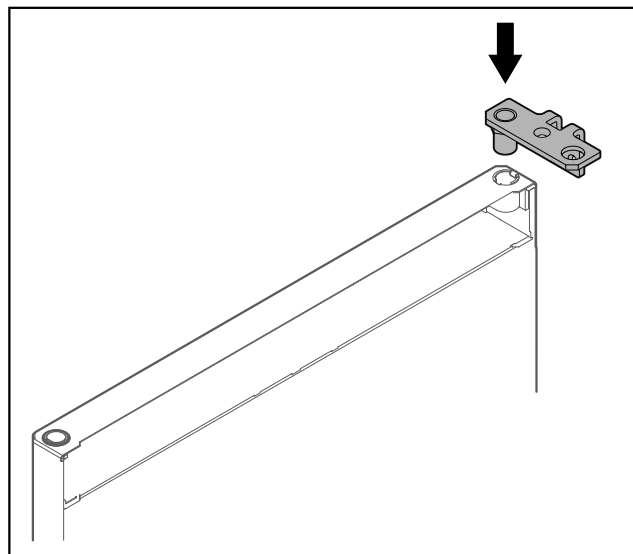


Fig. 36

- ▶ Sett inn hengselvinkelen i døren.

Skifte av dørhengsel

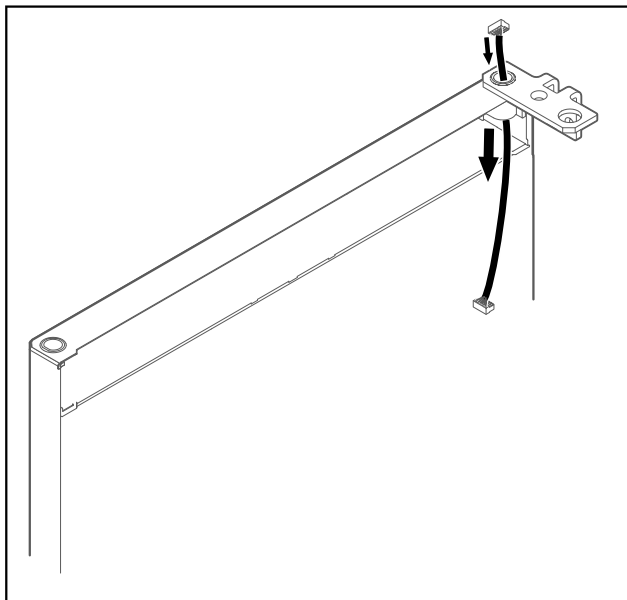


Fig. 37

- Skyv kabelen forsiktig gjennom.

PASS PÅ

Fare for personskader hvis døren vipper ut!

- Hold fast i døren.

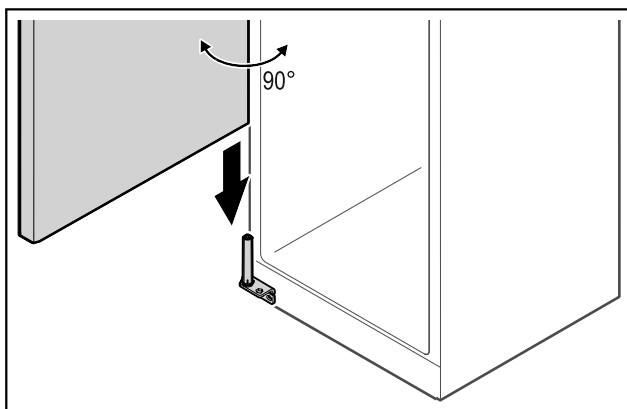


Fig. 38

- Løft opp døren fra gulvet med hjelp fra en annen person.
- Sett døren forsiktig inn på lukkesystemet i 90° åpent tilstand.

PASS PÅ

Materielle skader ved feil montering!

- Pass på at kabelen ikke kommer i klem ved montering av hengselvinkelen.

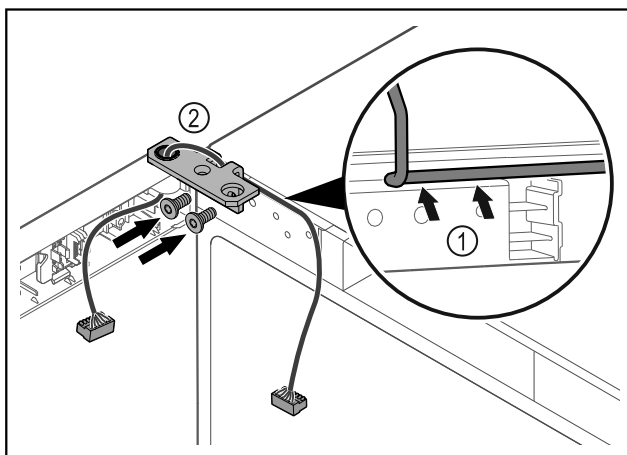


Fig. 39

- Før kabelen forsiktig gjennom åpningen i hengselvinkelen, og legg den omhyggelig på plass Fig. 39 (1).
- Skru på hengselvinkelen Fig. 39 (2).

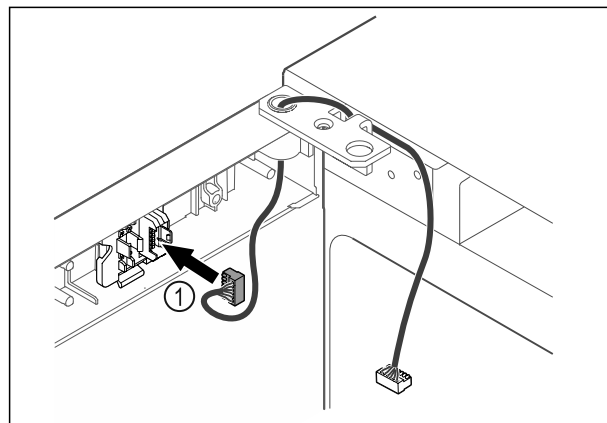


Fig. 40

- Sett pluggen Fig. 40 (1) i pluggholderen.

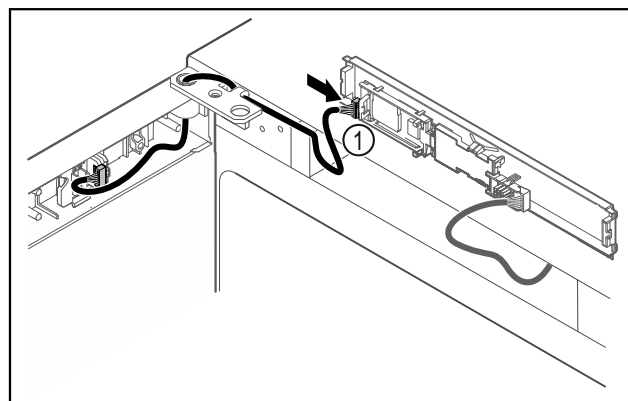


Fig. 41

- Sett pluggen Fig. 41 (1) inn i kretskortet.

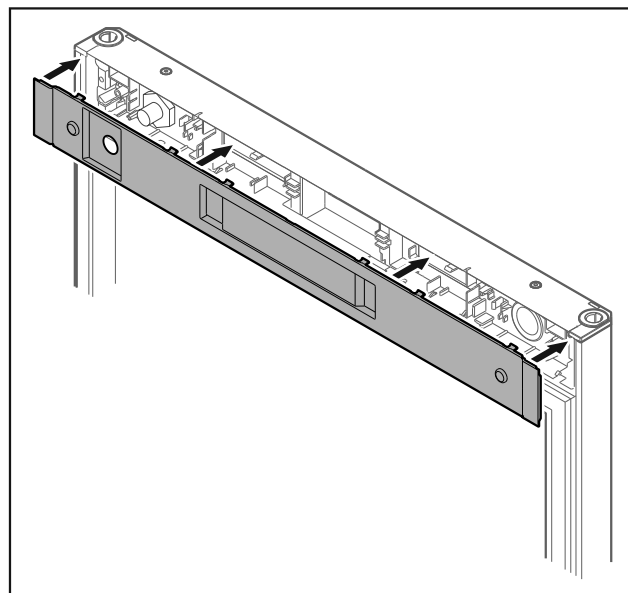


Fig. 42*

- Sett på dekkelet.*

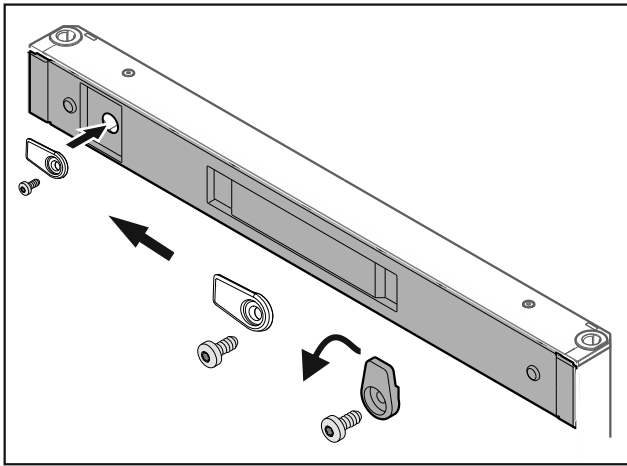


Fig. 43 *

- Skru på lukketappen.*

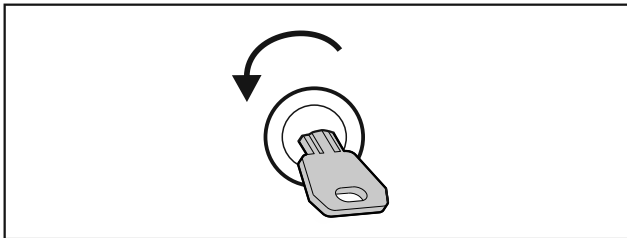


Fig. 44 *

- Lås opp døren.*

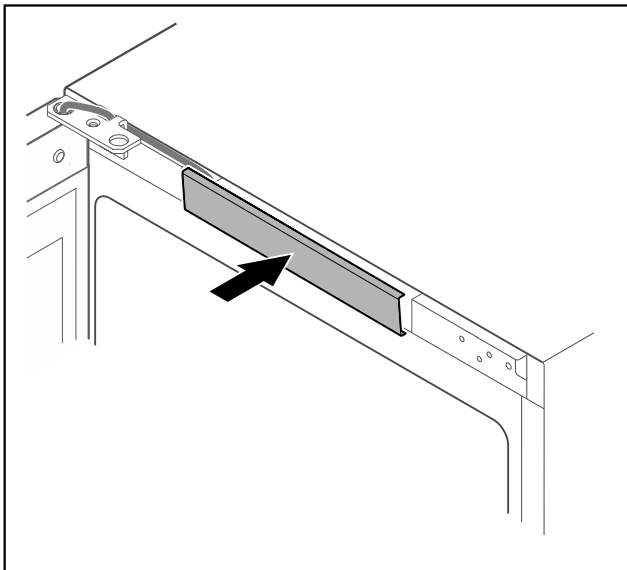


Fig. 45

- La det midtre dekselet smekke på plass.

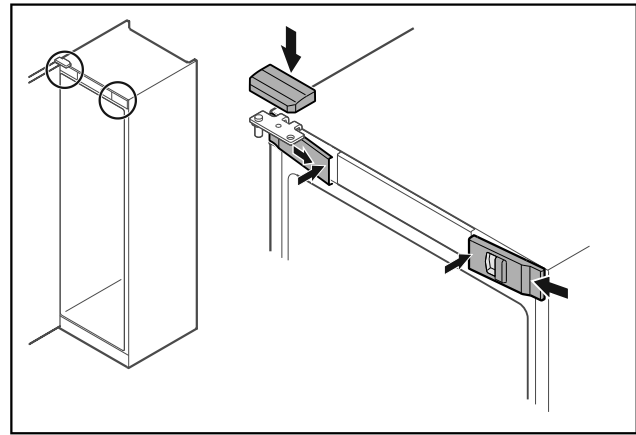


Fig. 46 *

- Skyv de fremre dekslene Fig. 46 (1) inn på siden, og smekk dem på plass på innsiden.*
- Smekk det øvre dekselet Fig. 46 (2) på plass ovenfra.*

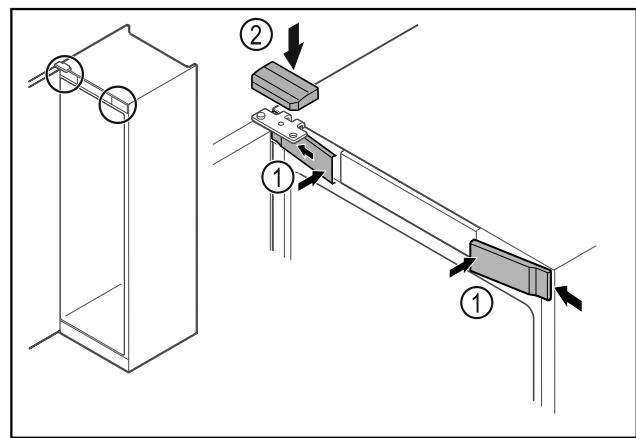


Fig. 47 *

- Skyv de fremre dekslene Fig. 47 (1) inn på siden, og smekk dem på plass.*
- Smekk det øvre dekselet Fig. 47 (2) på plass ovenfra.*
- Lukk døren.
- ▷ Dørhengselet er skiftet.

15 Justere døren

Hvis døren ikke står rett, kan du justere den på hengselvinkelen nederst.

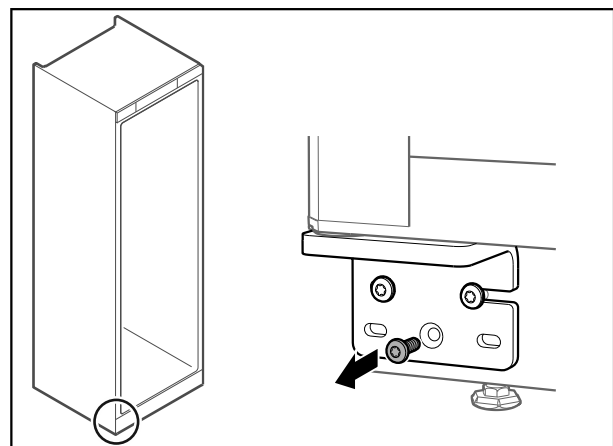


Fig. 48

- Fjern den midterste skruen på hengselvinkelen nederst.

Koble til apparatet

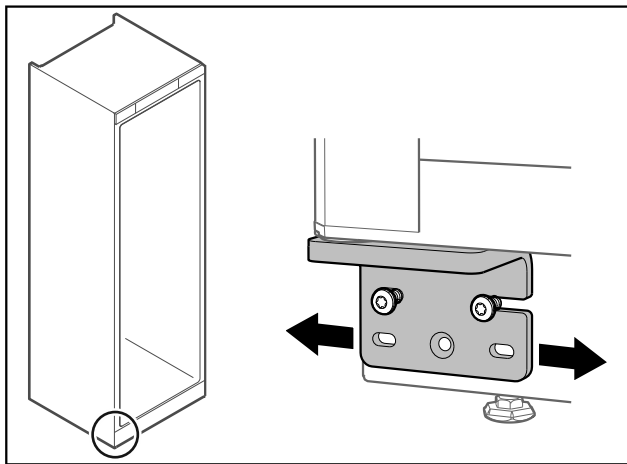


Fig. 49

- ▶ Løsne begge skruene litt, og forskyv døren mot venstre eller høyre med hengselvinkelen.
- ▶ Trekk skruene helt til (den midtre skruen trengs ikke lenger).
- ▷ Døren er posisjonert rett.

16 Koble til apparatet

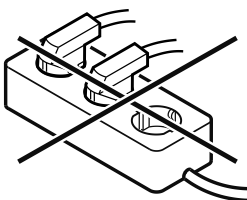


ADVARSEL

Ikke-forskriftsmessig tilkobling!

Fare for brann.

- ▶ Ikke bruk skjøteledning.
- ▶ Ikke bruk forgreningskontakter.



PASS PÅ

Ikke-forskriftsmessig tilkobling!

Skader på elektronikken.

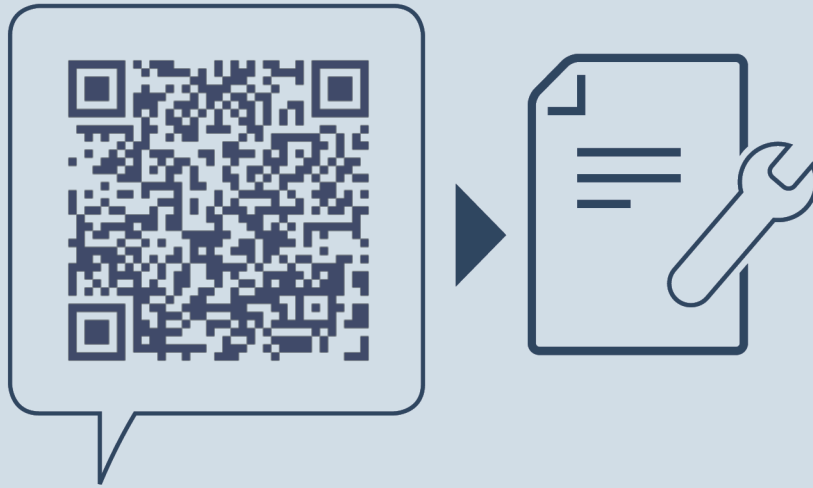
- ▶ Apparatet skal ikke kobles til vekselrettere, slik som f.eks. solarstrømanlegg og bensingeneratorer.

Merk

Bruk kun strømforsyningsledningen som fulgte med.

Forsikre deg om at følgende betingelser er oppfylt:

- Apparatet må kun drives med **vekselstrøm**.
- Den tillatte spenningen og frekvensen er angitt på typeskiltet. Plasseringen av typeskiltet vises i kapitlet Apparatoversikt.
- Stikkkontakten er forskriftsmessig jordet og elektrisk sikret.
- Sikringens utløsningsstrøm ligger mellom 10 A og 16 A.
- Stikkkontakten er lett tilgjengelig.
- ▶ Kontroller den elektriske tilkoblingen.
- ▶ Sett inn apparatpluggen på baksiden av apparatet. Pass på at den klikker på plass.
- ▶ Koble støpselet til spenningsforsyningen.
- ▷ Visningen skifter til standby-symbolet.



home.liebherr.com/fridge-manuals

NO Vinklimaskap

Utgivelsesdato: 20230209

Artikelnr.-indeks: 7083362-00

Liebherr-Hausgeräte GmbH
Memminger Straße 77-79
88416 Ochsenhausen
Deutschland