
Aparate independente și incorporabile 2024

LIEBHERR

Refrigerare și congelare





Prospețime atemporală

La alimente aveți în vedere cea mai înaltă calitate și savoare maxim autentică. Faceți micul ocol până la standul regional de brânzeturi, prețuiți peștele proaspăt prins și vă place să vă culegeți propriile ridichi. Nu ar fi perfect ca această calitate să mai poată fi gustată nealterată după câteva zile de păstrare la frigider? Deci timpul ar sta pe loc? Noi credem că da.

De aceea, este motivul nostru să dezvoltăm în mod constant soluții noi și chiar mai bune, pentru a garanta condiții optime de depozitare pentru o mare varietate de alimente. Pentru prospețime de lungă durată, protecția vitaminelor valoroase și pentru o experiență gustativă așa cum este imediat după cumpărare sau recoltare. Dar cel mai bine este să vezi singur. Verificați aparatele noastre independente sau complet incorporabile.



Conținut

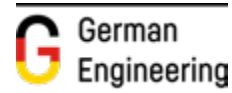
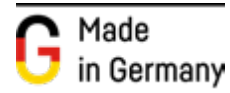
Calitate	6	Aparate încorporabile	182
Durabilitate	8	AutoDoor	184
Performanță în echilibru	10	OpenStage	186
Premieră mondială: BluRoX	12	Serii	188
Tehnologii de prospețime	14	Concept Side-by-Side	190
EasyFresh	16	Side-by-Side	194
BioFresh	17	Combine frigorifice	212
BioFresh Professional cu HydroBreeze	18	Frigidere	234
BioFresh Professional cu sertar		Congelatoare	266
Fish & Seafood	20	Frigidere și congelatoare integrate	
Design	22	sub blatul de lucru	280
Confort și flexibilitate	28	Vitrine de vin	286
Apă și gheață	34	Vitrine de vin Vinidor cu două zone	
SmartDevice	38	de temperatură	290
Garanție de 10 ani a producătorului	39	Vitrine de vin integrate sub blatul	
Interfață utilizator	40	de lucru	296
Serii	42	Seria GrandCru	298
Aparate independente	44	Accesorii	300
Centru de prospețime	48	Glosar	302
Aparate Side-by-Side	50	Schițele pentru montare	304
Combină frigorifică cu uși în stil francez	67		
Combine frigorifice	68		
Frigidere	100		
Frigidere tip masă	116		
Congelatoare	124		
Congelatoare tip masă	142		
Lăzi frigorifice	148		
Vitrine de vin	154		
Vitrine de răcire a vinurilor	158		
Vitrine de depozitare a vinurilor	168		
Humidor	178		
Frigider de exterior	180		

Chiar și cel mai mic detaliu merită o atenție deosebită.

Apreciem calitatea fără compromisuri – până la cel mai mic șurub. Chiar de la început. Producem frigidere și congelatoare de înaltă calitate din 1954 și le vindem în toată lumea. În esență, suntem încă o afacere de familie și avem rădăcini în Germania. Aici continuăm să dezvoltăm toate produsele noastre. Ingineria germană – din conexiunea cu fondatorul nostru și din cunoștințele de know-how, care au fost implementate aici de generații de ingineri.

Confortul este pentru toată lumea.

Noile noastre aparate independente sau incorporabile noi sunt disponibile în diferite serii: Pure, Plus, Prime și Peak. Indiferent de seria pe care o alegeți, veți simți calitatea fără compromisuri Liebherr cu fiecare Liebherr. Deoarece o mulțime de caracteristici sunt deja încorporate în aparatele noastre din seria Pure ca standard. De exemplu funcția de decongelare automată NoFrost. Sau tehnologia EasyFresh pentru depozitarea de fructe și legume. Sau caracteristica noastră DuoCooling. Datorită celor două circuite de răcire separate, sunt asigurate condițiile să nu existe schimb de aer între compartimentele frigider și congelator. Produsele alimentare depozitate nu se usucă și nici nu se transmite mirosul.



EasyFresh pentru fructe și legume începând cu seria Pure.



Garnitura magnetică a ușii asigură o închidere sigură.



CNsf 573i ♦ Seria Plus

Nimic nu ar trebui să țină un timp mai scurt decât unul mai lung.

Chiar și cele mai mici detalii sunt caracterizate prin standardele noastre de calitate. De exemplu, înainte ca o balama de ușă să fie aprobată de noi, aceasta trebuie să parcurgă cel puțin 100.000 de cicluri de deschidere. Această valoare corespunde unei folosiri mai îndelungate de 15 ani. La această durată de serviciu sunt testate la noi și toate celelalte piese funcționale.

Și dacă, în mod contrar așteptărilor, un mic detaliu nu mai corespunde cerințelor pe care le aveți, dumneavoastră sau partenerii noștri cu servicii premium complete pot corecta de obicei rapid acest lucru. Deoarece fiecare dintre aparatele noastre este extrem de ușor de reparat. Păstrăm parțial toate piesele de schimb esențiale în stoc timp de peste 10 ani. Acest lucru nu este doar durabil, ci și economisiți bani pentru reparații minore sau achiziționarea unui aparat nou.

Nu doar spunem. Chiar garantăm acest lucru.

În timpul producției, analizăm foarte atent toate componentele frigiderele noastre și testăm mult mai riguros și mai des decât este cerut legal – în cele din urmă chiar înainte de ambalare. Abia atunci aparatele noastre se pot odihni puțin. Toate locațiile noastre de fabricație sunt certificate conform normelor internaționale pentru calitate ISO 9001, managementul energiei ISO 50001 și managementul mediului ISO 14001. Nimic nu este mai ușor pentru noi decât să garantăm timp de cel puțin doi ani că produsele noastre sunt lipsite de defecte de material și de fabricație și sunt deosebit de ușor de montat.

Nu în ultimul rând, un cadou: garanția noastră pe 10 ani a compresorului. Aceasta este disponibilă gratuit dacă vă înregistrați în primii doi ani.

Pe scurt: Un lucru e sigur – vă veți bucura mult timp de produsul dumneavoastră Liebherr.

Calea noastră spre viitor

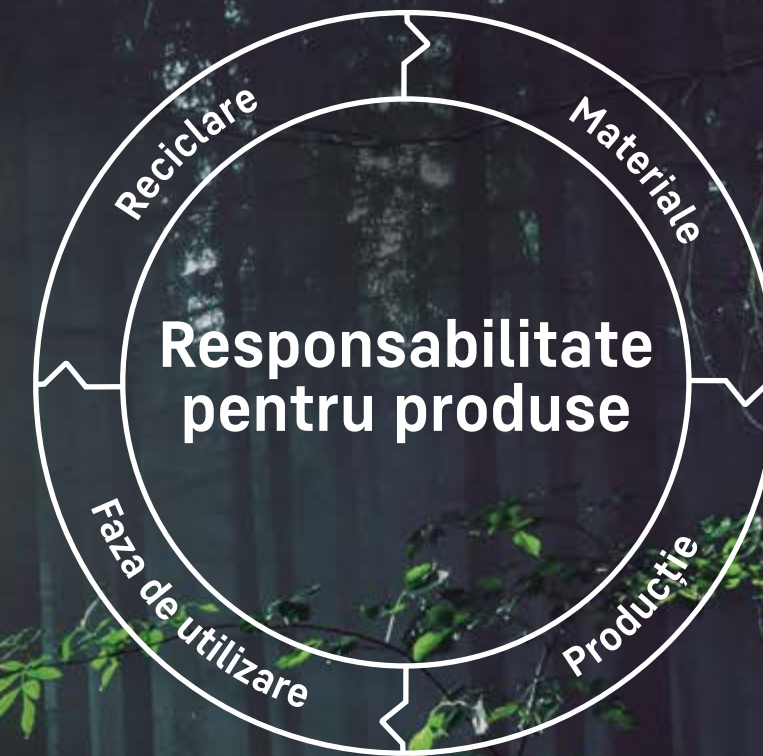
Inovațiile produselor noastre au un lucru în comun: ele descriu calea spre o mai mare sustenabilitate. Asumarea responsabilității se manifestă deja în valorile noastre fundamentale. Astfel, cercetarea și dezvoltarea de soluții ecologice au o tradiție de zeci de ani în cadrul companiei noastre. Întotdeauna avem în vedere întregul ciclu de viață al produsului.

Reciclare / eliminare

Vizăm o economie circulară pe termen lung și ne proiectăm în mod activ produsele pentru o reutilizare posibilă a materialelor noastre folosite, prin creșterea separabilității acestora.

Materiale

Dorim să reducem impactul ecologic al activităților noastre comerciale și pregătim produse reciclabile, prin utilizarea mai intensă de materiale regenerabile și reciclate în aparatele noastre și prin reducerea diversității materialelor noastre. În acest proces, avem în vedere întregul produs.



Faza de utilizare

Ne reducem impactul asupra mediului continuând să oferim în continuare produse de primă clasă, eficiente din punct de vedere energetic, foarte durabile și ușor de reparat – susținute de un serviciu pro-activ pentru clienți. În plus, vă oferim produse și soluții care vă ajută să reduceți risipa de alimente. Mai multe informații în paginile următoare.

Producție

Dorim să realizăm o producție ecologică, reducând necesarul de energie al fabricilor noastre și utilizând din ce în ce mai mult surse de energie regenerabilă. Prin utilizarea responsabilă a apei, reducerea la minimum a deșeurilor și evitarea contaminării, ne reducem impactul asupra mediului dincolo de emisiile de CO₂.*



* EcoVadis Gold

Angajamentul nostru a fost premiat cu aur de către cea mai importantă agenție de evaluare CSR din lume, EcoVadis, pentru anul 2023. Suntem mândri să ne aflăm printre primele 3% dintre companiile evaluate de EcoVadis.

Perfect echilibrat: un pachet complet și puternic.

Frigiderele noastre sunt o adevărată soluție universală. În plus față de consumul redus de energie, acestea se impun și printr-un nivel redus de zgomot, mult spațiu pentru alimente, o durată lungă de serviciu și o mulțime de rezerve de energie, atunci când e nevoie. Avem deja o mulțime de factori în vedere în același timp în timpul dezvoltării și oferim aparatul echilibrat optim. Sau, altfel spus: La noi toate lucrurile bune vin în patru.



Performanță în echilibru – în perfecțiune: Tehnologia noastră BluPerformance

Inovația modelelor noastre BluPerformance: Am integrat întreaga tehnologie frigorifică în soclul aparatului. Ca urmare, aparatele oferă o capacitate utilizabilă semnificativă pentru aceeași dimensiune. Astfel au mai mult spațiu pentru alimentele și băuturile dumneavoastră. În plus, datorită unei ventilații și aerisiri mai bune în soclu, eficiența energetică ar putea fi crescută din nou. Iar aparatele noastre sunt și mai silențioase. Suntem convinși: Această tehnologie nu va entuziasma doar fanii tehnologiei.



Consum de energie

Noile noastre aparate independente sau incorporabile ocupă poziții de vârf în clasamentul eficienței. În acest fel, economisiți resursele prețioase ale mediului nostru și, datorită costurilor reduse de electricitate, acest lucru se resimte inclusiv în portofelul dumneavoastră.

Volum de răcire

Pentru toate mărimile de familie, situațiile de viață și înălțimile de nișă avem aparatul potrivit. De la sertare foarte mari până la cele mai mici detalii, avem grijă să nu cedăm nici un litru de spațiu, de exemplu prin soluții de iluminat care economisesc spațiu încorporate în carcasă.

Nivel de zgomot

În conceptele moderne de locuință se contopesc tot mai mult bucătăria și spațiul de locuit. Acest lucru subliniază importanța aparatelor de răcire deosebit de silențioase. Noua noastră gamă de aparate independente sau incorporabile oferă de aceea o selecție largă de aparate extrem de silențioase. Parțial, se atinge chiar și ultra-silențiosul 29 dB.

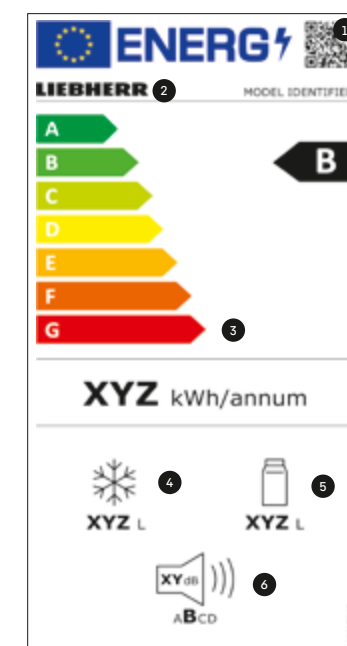
Putere de răcire

Sistemul inteligent de senzori adaptează în permanență puterea de răcire la utilizarea actuală – astfel sunt noile noastre aparate independente sau incorporabile sunt foarte eficiente din punct de vedere energetic și economice în viața de zi cu zi. În același timp, oferă o mulțime de rezerve de putere, de exemplu pentru a răci o cantitate mare de alimente după o săptămână de cumpărături.



Instrumentul online al proiectelor LABEL2020 și BELT, finanțate de UE, arată cât de eficiente sunt aparatele noastre. Pe această pagină (tool.label2020.eu) puteți să consultați și să comparați consumul de energie și multe alte date despre aparate electrice. Calculatorul ia în considerare prețurile locale ale energiei electrice și arată costurile pe întreaga durată de funcționare. Comparația arată că: un Liebherr este foarte rentabil!

Eticheta energetică UE actuală pentru aparatele electrice



1. Codul QR pentru identificarea produsului în baza de date UE EPREL (European Product Database for Energy Labeling).
2. „Identificatorul de model” pentru identificarea manuală a produsului în baza de date UE EPREL, de ex. prin numărul de articol.
3. Scala nouă de eficiență „A” până la „G”. În orice caz, „G” este destinat doar răcitoarelor de vin.
4. Suma volumului tuturor compartimentelor de congelare.
5. Suma volumului tuturor compartimentelor de depozitare la rece și de refrigerare.
6. Nivelul de zgomot este clasificat acum în clasele „A” până la „D”.

BluRoX: Izolație frigorifică cu inovatoarea tehnologie vid-perlită.

BluRoX face un pas important către un viitor în circuit închis și eficient din punct de vedere energetic. Pentru a modifica durabil răcirea și congelarea, tehnologia de pionierat BluRoX de la Liebherr utilizează o formă mult mai eficientă de izolație frigorifică în locul spumei poliuretanică convenționale: un vid. Roca de lavă fin măcinată, așa-numita perlită, stabilizează componentele vidate – cu numeroase avantaje pentru oameni și pentru mediu.



BluRoX

În circuit închis, spre viitor.



Puteți afla mai multe despre această tehnologie captivantă și despre numeroasele avantaje ale BluRoX aici: home.liebherr.com/blurox

Cea mai înaltă eficiență energetică.

BluRoX susține izolația frigorifică cu o eficacitate care face posibilă pentru modelele Liebherr cu această inovatoare barieră de vid o eficiență energetică maximă. Începutul aparține în momentul de față celui mai eficient congelator de acest tip: modelul Liebherr FNb 505i cu tehnologie BluRoX în ușa.



Mai mult volum.

La aceleași cote exterioare, spațiul interior util poate fi mărit cu aproximativ 25 de procente datorită sistemului BluRoX. Efectul izolator deosebit de eficient al vidului permite pereți și uși mai subțiri în comparație cu congelatoarele din spumă poliuretanică, creând un spațiu valoros pentru tot ceea ce vă place să aveți congelat în casă.

Un design de produs cu capacitate de reutilizare.

BluRoX este un nou tip de izolație care renunță la spuma poliuretanică convențională. Pentru izolația frigorifică, BluRoX utilizează un vid stabilizat cu rocă de lavă fin măcinată (perlită). În acest fel, se creează o soluție inegalabilă din punct de vedere energetic și, în același timp, reciclabilă: Fără o pregătire semnificativă, perlita poate fi refolosită la sfârșitul duratei de viață a unui congelator BluRoX.



Premieră în Liebherr FNb 505i.

BluRoX poate fi experimentat pentru prima dată în Liebherr FNb 505i. În ușa acestui congelator, izolația inovatoare cu vid celebrează o premieră mondială specială: conform noii etichete energetice a UE, Liebherr FNb 505i este primul congelator de acest tip cu clasa de eficiență „B”. Iar pentru o longevitate de ordinul anilor, izolația de înaltă calitate are și ea durabilitatea tipică Liebherr.

Delicios pentru mai mult timp.

La achiziția dumneavoastră nu faceți niciun compromis. Aveți în vedere ingredientele naturale, cea mai bună calitate și prospețimea maximă. Complet clar: Oricine acordă atât de multă importanță alimentelor bune vrea să le păstreze mult timp. Tocmai de aceea am dezvoltat tehnologii inovatoare de prospețime și le rafinăm de la an la an. Pentru ca alimentele dumneavoastră să aibă în continuare un gust nealterat după un timp în frigider.



DuoCooling. Fără uscare completă.

Tehnologia noastră de bază în toate combinațiile de frigider și congelatoare. Datorită celor două circuite de răcire complet separate, se asigură condițiile să nu existe schimb de aer între compartimentele frigider și congelator. Produsele alimentare nu se usucă și nici nu se transmite mirosul.



EasyFresh. Ideal pentru fructe și legume.

Aici se simt ca acasă fructele și legumele neambalate. La aceeași temperatură ca în compartimentul frigiderului și în sertarul etanș, salata, de exemplu, va rămâne încă proaspătă după 7 zile.



BioFresh. Soluția noastră universală.

Cu tehnologia consacrată BioFresh, alimentele sunt depozitate la o temperatură cu puțin peste 0°C, semnificativ mai rece decât în restul aparatului. Cu umiditatea perfectă a aerului, fructele și legumele din sertarul Fruit & Vegetable se păstrează proaspete mai mult timp. Carnea, peștele și produsele din lapte sunt păstrate cel mai bine în sertarul Meat & Dairy.



BioFresh Professional cu HydroBreeze.

Refrigerati ca profesioniștii.

O ceață rece, care se așterne ca balsamul pe fructe și legume. Aceasta asigură prospețime clară și îmbunătățește structura – efectul Wow special pentru fructe și legume în sertarul BioFresh Professional.



BioFresh Professional cu sertar Fish & Seafood.

Ca proaspăt prins de la piață.

Alimentele deosebit de sensibile, cum ar fi peștele și fructele de mare, se păstrează cel mai bine la temperaturi de îngheț și umiditate scăzută a aerului. Temperatura constantă de -2°C în sertarul Fish & Seafood este, prin urmare, ideală pentru un gust proaspăt de lungă durată.



SmartFrost. Dezghețarea este necesară foarte rar.

În comparație cu alte congelatoare statice, prin tehnologia SmartFrost de la Liebherr, alimentele se congelează mai repede și se reduce formarea de gheață, astfel decongelarea devine mai simplă și mai rapidă.



NoFrost. Fără decongelare.

Cu funcția de decongelare automată este garantată prospețimea permanentă a alimentelor congelate. Depozitarea intermediară a alimentelor congelate nu mai este necesară pe parcursul decongelării manuale. Congelarea optimă constantă se păstrează fără întrerupere.



+ 10 zile

+ 8 zile

+ 3 zile

Easy Fresh

+ 10 zile

Indicațiile de zile se referă la comparația cu frigiderul normal.

Bio Fresh

+ 11 zile

+ 12 zile

+ 40 zile

+ 40 zile

+ 48 zile

Rece și cețos. Vreme ideală pentru legumele dumneavoastră.



Secretul proapețimii al naturii.

Valea Salinas din California este considerată salatiara SUA. Iar acest lucru se datorează și condițiilor climatice deosebit de favorabile. Datorită apropierii de apele reci de coastă ale Pacificului, o ceață fină și umedă acoperă valea și câmpurile vara. Acest lucru împiedică o uscare completă a legumelor cultivate aici. Exact de principiul acesta am fost inspirați – pentru al nostru BioFresh Professional cu HydroBreeze.

Caracteristica noastră HydroBreeze reprezintă exemplificator exigențele noastre maxime de proapețime. O ceață rece, care se așterne ca balsamul peste fructe și legume în sertarul BioFresh Professional. Ceața asigură o proapețime crocantă, îmbunătățește structura și permite chiar și legumelor cu frunze foarte fine să țină o perioadă mai lungă de timp. În plus creează un factor vizual wow în sertarul BioFresh Professional.



La fiecare deschidere a ușii este generată o ceață rece de proapețime.

Hydro
Breeze



+ 8 zile

+ 10 zile

+ 8 zile

+ 12 zile

+ 40 zile

+ 11 zile

+ 12 zile



Mai multe despre
HydroBreeze

Indicațiile de zile se referă la
comparația cu frigiderul normal.

Ca proaspăt prins de la piață. Cu al nostru sertar Fish & Seafood.

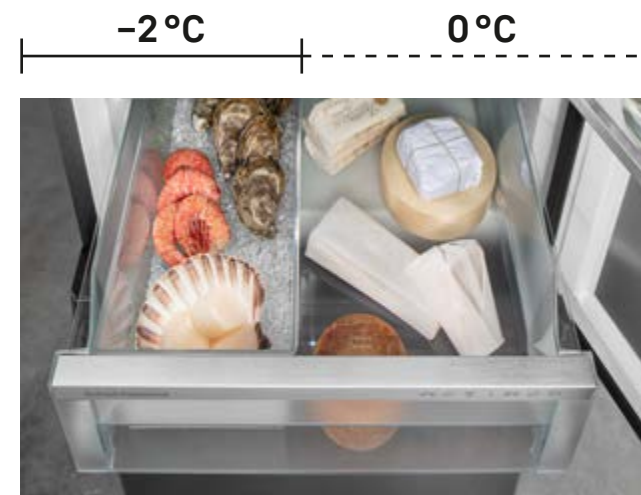
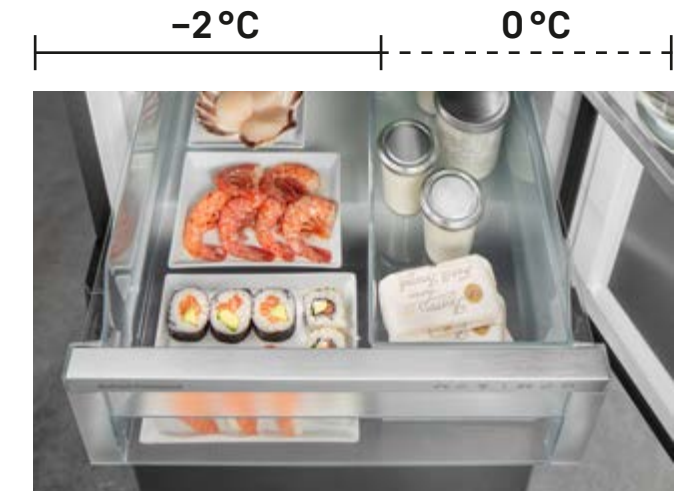
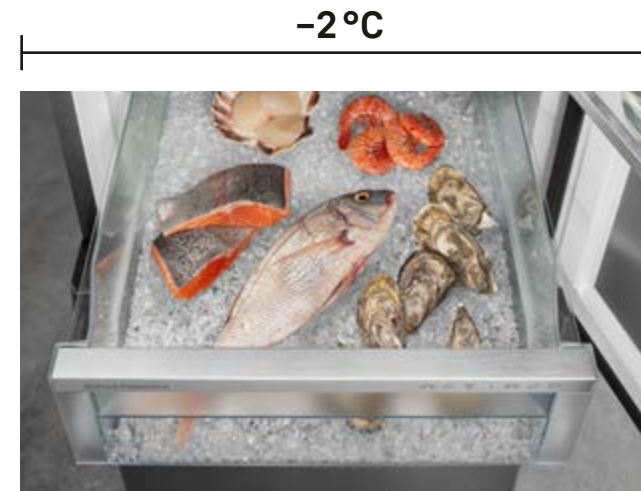
Pentru ca peștele și fructele de mare să aibă în continuare un gust proaspăt după câteva zile, așa cum îl au direct la taraba din piață, este necesar un compartiment de răcire care să păstreze prospețimea – ca al nostru sertar Fish & Seafood. Aici se depozitează peștele și fructele de mare la -2°C și umiditate scăzută a aerului. Condiții perfecte pentru a vă bucura un timp semnificativ mai lung de gustul proaspăt prins.



Indicațiile de zile se referă la comparația cu frigiderul normal.



Folosire flexibilă
Suprafața din sertarul BioFresh Professional poate fi adaptată la necesitățile proprii. În acest fel se poate converti zona -2°C parțial sau și complet într-o zonă de temperatură, care se situează cu doar puțin peste 0°C . Aici se depozitează optim de exemplu carne și lactate. Cele patru opțiuni posibile sunt ilustrate pentru dumneavoastră aici jos:



Faceți o declarație. În bucătăria dumneavoastră.

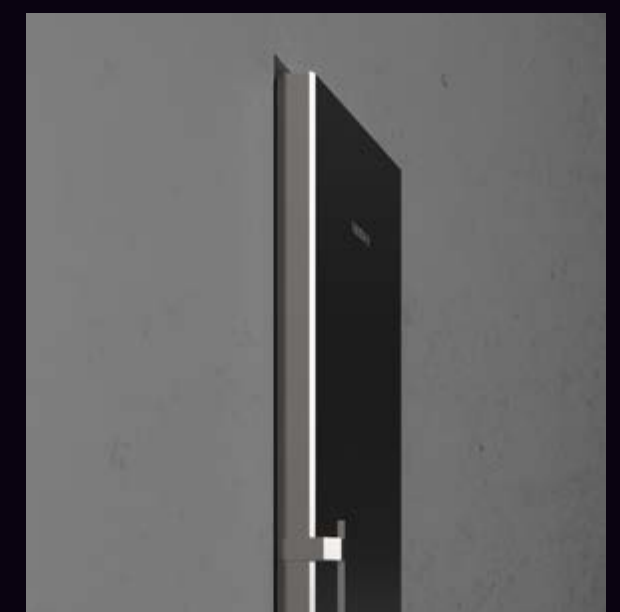
Frigiderele au încetat de mult să mai fie aparate de bucătărie complet albe. Deoarece separarea dintre zonele de luat masa și de locuit este acum în mare parte fluidă, designul joacă un rol din ce în ce mai important. Noul limbaj de design purist al unui Liebherr captivează prin marginile sale neobișnuite, suprafețele

elegante și silueta fără compromisiuri. Un aspect clasic, exclusivist, cu care aparatele noastre pot fi integrate perfect în orice bucătărie modernă. Și în același timp ies în evidență. Dar destule cuvinte: designul vorbește de la sine.

Aparatele noastre sunt disponibile cu un display fie integrat direct în ușă. Sau, pentru puriști, în interiorul aparatului.



XRFbd 5220 ◊ Seria Plus



InteriorFit. Perfect adaptat.

Utilizați elegant nișele de bucătărie. Cu InteriorFit, aparatele noastre fixe se potrivesc în bucătăria dumneavoastră pentru a economisi spațiu – nu au nevoie de un spațiu de ventilație pe pereți sau pe mobilierul adiacent. Doar ușa frigiderului va fi proeminentă în bucătăria dumneavoastră. Toate celelalte sunt invizibile.

Opțiunile noastre: Elegant, elegant sau elegant.

Fiecare bucătărie este unică și de aceea nici frigiderul tău nu ar trebui să fie unul obișnuit. Oferim o selecție de materiale diferite de înaltă calitate, culori subtile și design ergonomic al mânerului. Indiferent de decizia clienților dumneavoastră: Cu aceste opțiuni exclusive, nicio alegere nu este greșită.

Soluții de prindere

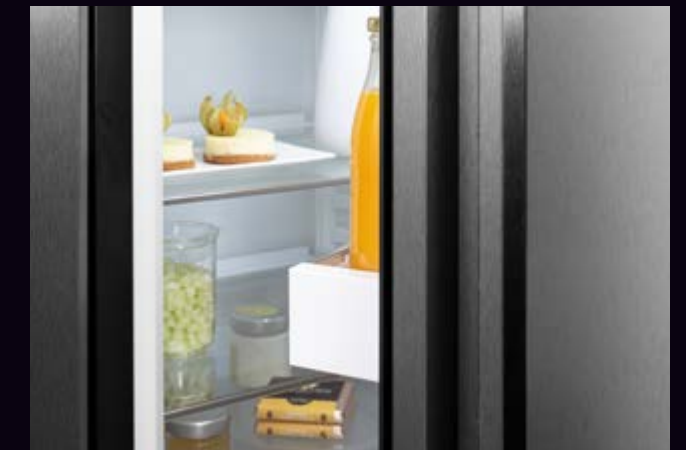
Mâner cu mecanism de deschidere

Mânerul ușii se adaptează ușor la mișcarea mâinii, făcând deschiderea și mai ușoară.



Mâner încadrat

În acest fel nu este proeminent niciun mâner în cameră. Încadrarea elegantă se armonizează cu designul redus, fără mânere al bucătăriei.



Black
Steel
Interior

La fel de gustoase înăuntru ca și afară:

Oțelul inoxidabil negru din interior și din exterior face ca aparatele noastre BlackSteel să fie o bucurie pentru ochi.

CBNbsd 578i Δ Seria Peak

Fronturile ușii

Suprafețe

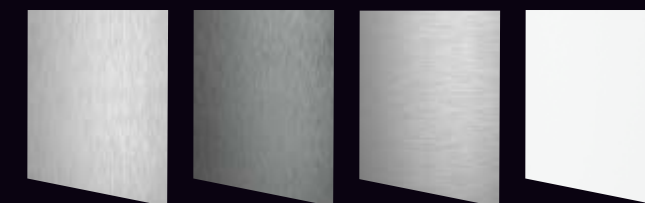
Sunt disponibile următoarele designuri:

SmartSteel

BlackSteel

SteelFinish

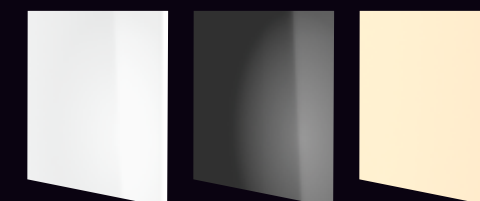
White



GlassWhite

GlassBlack

Bej



BlackSteel interior

Aparatele independente BlackSteel și aparatele încorporate selectate se transformă într-un adevărat punct de atracție și în interior datorită elementelor BlackSteel.



Pentru alimente cu cele mai înalte exigențe.

Indiferent cât de încântat sunteți de exteriorul Lieberr-ului dumneavoastră, la un moment dat va fi timpul să-l deschideți. Deci este bine că interiorul său este și impresionant vizual.

Designul întâlnește funcționalitatea.

Pur și atemporal pe o parte, elegant și exclusiv pe de altă parte. Noul limbaj de design se potrivește perfect oricărui interior. Componentele din sticlă și oțel inoxidabil conving la interior. Manopera precisă, un ochi pentru detalii și combinația armonioasă de materiale, forme și culori creează o imagine generală estetică. Acest lucru este pus ușor în scenă de noul concept de iluminare.



CNsdb 5223 ♦ Seria Plus



Noul concept de iluminare LightTower luminează interiorul în mod egal și susține plăcile din sticlă. Flexibil, economisind spațiu, inedit.



Am făcut ușor să devină și mai ușor.

Frigiderele și congelatoarele sunt utilizate zilnic. De aceea, dezvoltăm aparate fixe care să obțină o ușurință de utilizare, claritate și flexibilitate – de la deschiderea primei uși până la cel mai mic detaliu al dotării.

Viața este un concert la cerere.

Dotările noilor aparate fixe vă oferă mai mult spațiu liber: Placa din sticlă divizibilă cu operarea fără efort cu o singură mână creează spațiu pentru vase înalte și carafe. Vă place ordinea? Cu VarioBox și VarioSafe depozitați obiecte mai mici clar în ușa sau spațiul interior – întotdeauna exact la înălțimea dorită. Vă plac băuturile reci? Raftul din sticlă de deasupra sertarului BioFresh se transformă dintr-o mișcare într-un dispozitiv de depozitare a sticlelor.

În combinațiile noastre frigorifice cu VarioTemp, compartimentele congelatorului pot fi setate la o temperatură diferită. În acest fel, poate fi folosit compartimentul congelatorului pe post de compartiment al frigiderului sau tip pivniță.

VarioSpace creează din nou spațiu pentru cel mai mare curcan sau cel mai înalt tort de înghețată în compartimentul congelator. Apropo de torturi: Pentru toți fanii de copt, frigiderule și combinele noastre oferă spațiu suficient pentru o tavă de gătit ocupată în compartimentul frigiderului.

Plin de alimente. Și confort.

Pentru ca toate alimentele dumneavoastră să fie întotdeauna perfect accesibile, aparatele noastre au în compartimentul frigiderului sau congelatorului sertare telescopice, pe care pe care sertarele să gliseze foarte ușor înainte și înapoi. Placa extensibilă cu două coșuri pentru sticle, care poate fi îndepărtată cu ușurință folosind un mâner integrat, este de asemenea depozitată pe șine. Și chiar și atunci când ați găsit toate ingredientele și băuturile, acesta rămâne confortabil pentru dumneavoastră. Datorită SoftSystem. Astfel se închid ușile noastre întotdeauna ușor și amortizat, chiar dacă impulsul a fost puțin prea puternic.





Sertarele de pe șinele telescopice
Pentru ca toate alimentele să fie întotdeauna la îndemână – deschidere și închidere plăcută, chiar și atunci când sunt complet încărcate.



FlexSystem
Oferă o imagine de ansamblu deosebit de clară în sertarul BioFresh. Porții mai mici de fructe și legume sau alimente sensibile pot fi depozitate aici perfect.



VarioSafe
În acest fel, puteți depozita articole mai mici în interior într-o manieră clară – întotdeauna la înălțimea exactă dorită.

Spațiu de depozitare în funcție de necesar.

Cu VarioTemp, în compartimentul congelator poate fi comutată temperatura alternativ față de compartimentul frigider progresiv între -2°C și $+14^{\circ}\text{C}$.

Acest lucru înseamnă de exemplu că sunteți întotdeauna bine pregătit pentru petreceri mari. Pentru că zona congelatorului poate fi folosită ca zonă suplimentară de răcire pentru gustări sau pentru băuturi răcoritoare. Dar și ca un compartiment tip pivniță pentru alimente sensibile la frig, cum ar fi cartofi, ceapă și altele asemănătoare.

Familia dumneavoastră a crescut și rămâne fără spațiu în combina frigorifică? Nicio problemă. Cu VarioTemp puteți utiliza și compartimentele congelatorului ca frigider în bucătărie. În combinație cu un congelator separat, aveți acum suficient spațiu pentru a oferi familiei extinse alimente proaspete.



Folosirea ca un compartiment congelator (-18°C)



Folosirea ca un compartiment frigider (-2°C – $+9^{\circ}\text{C}$)



Folosirea ca un compartiment tip pivniță ($+14^{\circ}\text{C}$)



**Deschiderea dificilă a congelațoarelor:
O problemă din trecut.**

Datorită noii tehnologii EasyOpen, congelațoarele pot fi deschise fără probleme și fără efort în orice moment. Chiar și fără mâner. Cum reușim acest lucru? Cu ajutorul unui nou tip de etanșare a ușii și a noului modul tehnologic BluPerformance, am reușit să reducem forțele de deschidere a ușii la jumătate. Economisind spațiu, simplu, confortabil.



SpaceBox

Ideal pentru tot ce are nevoie de puțin mai mult spațiu.



Amortizare a închiderii SoftSystem

Închizătorul ușii deosebit de silențios și amortizat este deja integrat începând cu seria noastră Plus.



VarioSpace

Practic pentru alimente congelate mari, de exemplu tortul de aniversare cu mai multe niveluri.

Această sursă provine din frigider.

Cu InfinitySpring aducem o sursă de apă rece și cristalină în mijlocul bucătăriei dumneavoastră. Deoarece apa este sănătoasă. Chiar și transportul de lăzi grele și apă în sticle de plastic sunt astfel istorie. Acest lucru vă menajează spatele și mediul nostru înconjurător. Simplu și durabil.

Mai bine să curgă rapid, în loc să fie cărat mult timp.

Sistemul integrat de apă coplanar este întotdeauna disponibil și aproape invizibil. Se pretează la vase de aproape orice mărime, chiar și carafe sau sticle pentru sifon. Sistemul de filtrare integrat asigură calitatea perfectă a apei. De altfel: Spre deosebire de filtrele convenționale de apă de masă acesta trebuie să fie schimbat numai o dată la fiecare jumătate de an.



BottleTimer.

Asigură o refrigerare extra rapidă a băuturilor. Și vă amintește prin intermediul aplicației de sticlele uitate în compartimentul congelator.

Înainte să se termine gheața, se termină cocktail-urile.

Vă place să invitați persoane acasă și nu puteți avea niciodată destui oaspeți? Veți iubi caracteristicile noastre privind gheața. Un lucru este sigur: La petrecerea dumneavoastră nu va rămâne nicio băutură nerefrigerată.



Rezerva de gheață, chiar și pentru cea mai mare petrecere: IceTower.

IceTower din congelatoarele noastre stabilește noi standarde. Deoarece combină două compartimente de format mare: IceMaker automat pentru până la 8 kilograme de cuburi de gheață. Și un alt compartiment spațios – suficient de mare pentru a depozita de exemplu câteva pizza de familie pe margine. Și pentru că asta nu a fost suficient de confortabil pentru noi, amândouă alunecă pe o placă extensibilă cu șine telescopice. Pentru ca mâinile să rămână rezonabil de calde cu atât de multe produse refrigerate, avem și o lopățiță pentru cuburi de gheață.



Gheață dintr-o mișcare: EasyTwist-Ice.

Creați rapid o rezervă de cuburi de gheață – complet fără un racord de apă fix. Umpleți pur și simplu rezervorul cu apă, lăsați să înghețe și scoateți cuburile de gheață printr-o mișcare simplă de rotație. EasyTwist-Ice este ușor de curățat și este deja încorporat în majoritatea aparatelor fixe din seria noastră Pure. Alternativ poate fi completat fără probleme cu accesorii.



Să plouă cu cuburi de gheață: IceMaker.

IceMaker produce zilnic până la 130 cuburi de gheață, care cad automat în două sertare. Cu activarea MaxIce poate fi accelerată producția cuburilor de gheață, în cazul în care vin mai mulți oaspeți, decât v-ați așteptat. IceMaker este racordat la conducta de apă proaspătă. Dacă nu este disponibil un racord de apă fix, există și un model cu rezervor de apă în compartimentul frigiderului.



Întotdeauna bine conectat

Toate aparatele noastre fie sunt deja conectabile în rețea din fabrică, fie pot fi conectate ulterior în rețea cu SmartDevice-Box.

În acest fel, profitați de numeroasele posibilități oferite de aplicația noastră SmartDevice și de integrarea tuturor frigiderelor și congelatoarelor în casa dumneavoastră inteligentă. Mesajele importante de stare și de alarmă sunt trimise direct pe telefonul mobil, de exemplu despre ușa încă deschisă a frigiderului prin intermediul alarmei de ușa. Însă aplicația noastră SmartDevice are mult mai multe de oferit: Pe lângă gestionarea simplă a aparatelor și controlul acestora în timp ce vă deplasați, aplicația oferă, de asemenea, sfaturi și trucuri pentru Liebherr. De asemenea, veți găsi accesorii potrivite pentru fiecare frigider, acces la manualele de utilizare și multe altele.



home.liebherr.com/getsmart

Aici puteți descărca aplicația SmartDevice:



Prospețime fără compromis

Fiabilitatea și longevitatea nu sunt doar cuvinte la modă pentru noi. De ce? Pentru că la Liebherr, fiecare mic detaliu trebuie să îndeplinească standardele noastre înalte. Toate piesele funcționale sunt testate extensiv și intensiv. Până ne convingem de calitatea maximă a frigiderelor și congelatoarelor noastre.



*Vă oferim acest lucru gratuit pentru toate combinatele frigorifice independente din clasele de eficiență energetică A, B și C, cât și aparatele încorporabile din clasele de eficiență energetică A și B timp de 10 ani. Cu garanția Liebherr, nu va trebui să plătiți niciun cost de reparație sau service timp de 10 ani. Informații suplimentare, înregistrare și condiții de garanție la home.liebherr.com/guarantee

Chiar dacă aparatul dumneavoastră nu aparține claselor de eficiență energetică de mai sus, puteți beneficia de GaranțiePlus Liebherr gratuită de 4 ani. Pentru mai multe informații, vizitați home.liebherr.com/promotions



Asigurați-vă o garanție de 10 ani de la producător*:



Achiziționează

Cumpărați noul frigider Liebherr* de la un partener specializat Liebherr până la 31 decembrie 2024.



Înregistrați-vă

Înregistrați-vă frigiderul în termen de 12 luni folosind formularul nostru web sau aplicația noastră SmartDevice.



Fii fericit

Bucurați-vă de garanția Liebherr de 10 ani și de prospețime de durată.



Frigidere, care vă lasă toate opțiunile deschise – iar ușile închise.

Nu dezvoltăm frigidere cu cele mai multe funcții. Dezvoltăm frigidere cu funcțiile potrivite exact pentru a depozita alimentele în siguranță și pentru a oferi clienților noștri ceea ce au cu adevărat nevoie. Pentru a le face viața vizibil mai ușoară. Și apoi implementăm aceste caracteristici la o perfecțiune tehnică.







Display pe ușă







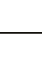


Display în spatele ușii





Nu poți fi niciodată prea sigur.

-  **Alarmă ușă deschisă**
Alarmare atunci când ușa este deschisă, vizuală și cu iluminare LED pulsantă.
-  **Alarmă temperatură**
Avertisment vizual și sonor imediat ce temperatura din compartimentul congelatorului atinge un nivel critic.
-  **Alarmă de pană de curent**
Alarmă vizuală și sonoră în caz de întrerupere a curentului electric pentru stocare sigură.
-  **Alarmă defecțiune a aparatului**
Avertizare optică și acustică în caz de defecțiune a aparatului.
-  **Memento**
Memento automat pentru întreținere și mentenanță.
-  **Blocare acces**
Previne toate modificările aduse setărilor sau activării funcțiilor.
-  **Mod Demo**
Pentru o prezentare optimă a aparatului la PDV: interfața utilizatorului și iluminarea aprinsă, sistemul de răcire oprit.

Un pic mai mult confort.

-  **Mod curățare**
Pentru o vedere perfectă la curățare, luminile rămân aprinse în timp ce sistemul de răcire se oprește.
-  **Mod Petrecere**
Mod Petrecere activează funcții precum SuperCool și producția maximă de gheață.
-  **HolidayMode**
Ventilatorul, SuperCool și SuperFrost sunt oprite, iar temperatura de răcire este redusă la +15°C pentru a economisi energie electrică. Compartimentul congelator rămâne pornit.
-  **EnergySaver**
Crește temperatura standard la maxim 7°C pentru a reduce consumul de energie.
-  **Mod Sabbath**
Toate luminile și sunetele sunt oprite, dezactivându-se după 80 de ore.
-  **Setările de limbă***
Setarea limbii pentru 12 limbi disponibile.
-  **Indicator de stare**
Fiți întotdeauna siguri că totul este în regulă – mulțumită afișajului de stare integrat în ușa aparatului. O lumină albastră semnalizează: totul este OK. În cazul unei stări diferite, afișajul luminează și se aprinde intermitent în roșu și se emite suplimentar un semnal sonor.

Competențe răcire de bază.

-  **Afișare temperatură**
Afișajul arată întotdeauna valoarea curentă a temperaturii. Elementele intermitente din meniu indică modificări.
-  **SuperFrost**
Răcire mai bună în compartimentul congelator pentru congelare cu conservare a vitaminelor.
-  **SuperCool**
Creșteți nivelul de răcire până când alimentele proaspete sunt la fel de reci ca restul conținutului.
-  **VarioTemp**
Congelatorul complet poate fi utilizat pentru răcire sau ca un compartiment de pivniță, datorită setărilor variabile de temperatură între -2°C și +14°C.

Pur și simplu inteligent cu aplicația.

-  **Mod noapte**
Toate sunetele și zgomotele sunt oprite – iar iluminarea este estompată. Pentru liniște netulburată.
-  **BottleTimer**
Răcire extra rapidă prin activarea SuperFrost. Aplicația trimite un memento automat pentru a scoate sticlele din compartimentul pentru gheață.
-  **EasyTwist Ice**
Realizarea simplă și rapidă a cuburilor de gheață, ca prin magie: Umpleți rezervorul cu apă, lăsați să înghețe și scoateți cuburile formate printr-o mișcare de rotație.
-  **IceCubeTimer****
Producție de cuburi de gheață la o viteză ridicată. De îndată ce cuburile de gheață au fost pregătite, veți primi o notificare în aplicație.

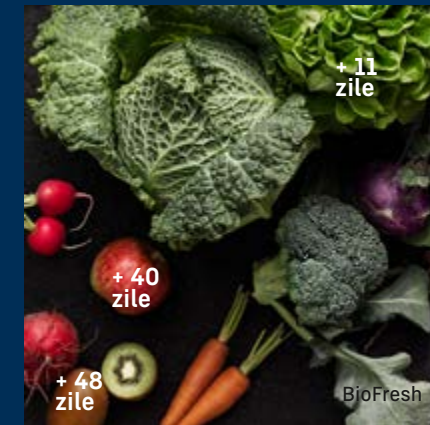
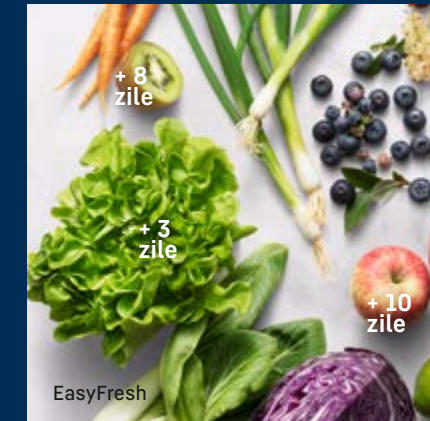
Pentru o perspectivă generală mai bună. Chiar înainte de a deschide frigiderul.

○ Pure ◇ Plus ◻ Prime △ Peak

Ce aparat este potrivit pentru mine? O întrebare a clientului, la care nu este întotdeauna simplu de răspuns. De aceea v-am ușurat și mai mult orientarea și am împărțit gama noastră în patru serii ușor de înțeles.

○ Seria Pure

Seria Pure este clasa noastră de bază. Simplu, clar și perfect echipat pentru toate nevoile esențiale. Aparatele din seria Pure sunt reduse la esențial. Însă complet dotate cu cea mai înaltă calitate Liebherr.

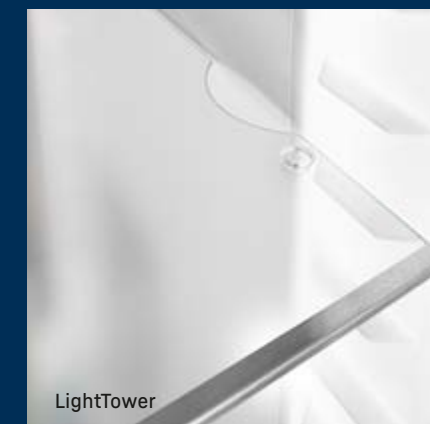


◇ Seria Plus

Seria Plus se bazează pe seria noastră Pure și punctează cu detalii suplimentare. Plus semnifică aici cu precădere un Plus de confort. Aparatele nu doar refrigerază și congelează calitativ, sunt și puțin mai inteligente. Astfel, ele ajută la ușurarea multor sarcini.

◻ Seria Prime

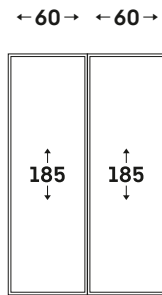
Cu seria Prime totul devine mai elegant. Aceasta stabilește un simbol inconfundabil în ceea ce privește design-ul și materialul. Astfel se utilizează în interiorul aparatului cu precădere materiale reale, de exemplu oțel inoxidabil. Dar și soluțiile speciale de iluminare fac din aparatele din această serie un adevărat punct de atracție.



△ Seria Peak

Seria Peak se află în vârful seriilor noastre. Aici sunt combinate cele mai bune aspecte. Nu există niciun compromis. Tehnologia inovatoare Liebherr îndeplinește designul de ultimă generație și soluțiile de confort de primă clasă. Aparatele din această serie sunt pentru toți cei care vor să aibă totul.

Prezentare generală în funcție de mărime și serie.



Side-by-Side

Congelatoare | Frigidere

BioFresh Professional

NoFrost | HydroBreeze
IceTower

XRFst 5295

SFNstd 529i | SRBstc 529i

XRFbs 5295

SFNbsd 529i | SRBbsc 529i

NoFrost | Fish & Seafood
IceTower

XRFsd 5265

SFNsdd 526i | SRBsdd 526i

BioFresh

NoFrost | BioFresh
IceTower

XRFsf 5245

SFNsfd 5247 | SRBsfc 5220

NoFrost | BioFresh

XRFsf 5225

SFNsfd 5227 | SRBsfc 5220

EasyFresh

NoFrost | EasyFresh
IceTower

XRFsd 5250

SFNsdd 526i | SRsdc 525i

XRFsf 5240

SFNsfd 5247 | SRsfd 5220

NoFrost | EasyFresh

XRFsd 5230

SFNsdd 5237 | SRsdd 5230

XRFsf 5220

SFNsfd 5227 | SRsfd 5220

XRFsd 5220

SFNsdd 5227 | SRsdd 5220

XRFbd 5220

SFNbdd 5227 | SRbdd 5220

XRF 5220

SFNd 5227 | SRd 5220

Combină | Combină

EasyFresh | EasyFresh
NoFrost | NoFrost
VarioTemp | VarioTemp

XCCsd 5250

SCNsdc 525i | SCNsdc 525i

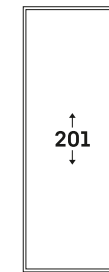
Combină | Frigidere

BioFresh | EasyFresh
NoFrost
IceMaker
VarioTemp

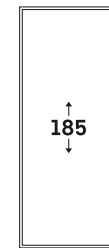
XRCsd 5255

SBNsdd 526i | SRsdc 525i

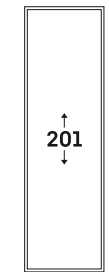
← 75 →



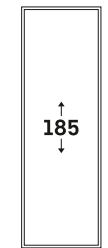
← 75 →



← 60 →



← 60 →



Combinății frigorifice – BioFresh Professional

NoFrost

HydroBreeze/Fish & Seafood
VarioTemp

CBNbsc 778i

CBNstc 778i

CBNbsd 578i

HydroBreeze/InfinitySpring
IceMaker/VarioTemp

CBNstb 579i

Combinății frigorifice – BioFresh

NoFrost

VarioTemp/EasyTwist-Ice

CBNsdb 775i

CBNsdc 765i

CBNbsa 575i

CBNsda 575i

CBNsdc 575i

VarioTemp

CBNsdb 575i

EasyTwist-Ice

CBNbda 572i

CBNbda 5223

CBNsda 572i

CBNsda 5223

CBNa 572i

CBNsdc 522i

CBNsfc 572i

CBNsfc 5223

CBNsfc 57vi

CBNc 5223

CBNc 5723

CBNbdc 573i

CBNsdc 573i

Combinății frigorifice – EasyFresh

NoFrost

IceMaker/VarioTemp

CNsdd 776i

IceMaker

CNsfc 574i

EasyTwist-Ice/VarioTemp

CNsdd 775i

EasyTwist-Ice

CNsfd 7723

CNd 7723

CNbdc 573i

CNbdb 5223

CNsfc 573i

CNsdb 5223

CNbda 5723

CNsda 5723

CNgbc 5723

CNgwc 5723

CNsdb 5723

CNsfd 5704

CNsfd 5204

CNd 5704

CNd 5204

CNsdc 5703

CNsdc 5203

CNc 5703

CNc 5203

CNd 5703

CNd 5203

CNsfd 5703

CNsfd 5203

CNbed 5703

CNbed 5203

△ Seria Peak

○ Seria Prime

◇ Seria Plus

○ Seria Pure

Prezentare generală în funcție de mărime și serie.

- △ Seria Peak
- Seria Prime
- ◇ Seria Plus
- Seria Pure

	← 60 →	← 60 →	← 60 →
	↑ 185 ↓	↑ 165 ↓	↑ 145 ↓
Frigidere			
BioFresh Professional			
HydroBreeze/Fish & Seafood	RBbsc 528i		
BioFresh			
	RBbsb 525i		
	RBsdc 525i		
	RBc 525i		
	RBsfc 5220		
	RBc 5220		
	RBsfd 5221		
Coș pentru sticle	RDsfd 5220		
	Rsfd 5220	Rd 5000	Rsfd 4600
	Rd 5220		Rd 4600

	← 60 →	← 55 →	← 50 →	← 55 →
	↑ 85 ↓	↑ 85 ↓	↑ 85 ↓	↑ 68 ↓
Frigidere tip masă				
EasyFresh				
	Rsdci 1621			
	Rci 1621			
	Rsdci 1620			
	Rci 1620			
		Rc 1401	Re 1201	Re 1000
		Re 1401	Re 1200	
		Rc 1400	Rsve 1201	
		Re 1400		

	← 70 →	← 70 →	← 70 →	← 60 →	← 60 →	← 60 →	← 60 →
	↑ 185 ↓	↑ 165 ↓	↑ 145 ↓	↑ 185 ↓	↑ 165 ↓	↑ 145 ↓	↑ 125 ↓
Congelatoare							
NoFrost							
BluRoX/EasyTwist-Ice					FNb 505i		
IceTower				FNsdd 529i			
EasyTwist-Ice	FNc 727i	FNc 707i	FNc 667i			FNc 467i	
					FNd 505i		
	FNc 7227	FNc 7026	FNa 6625	FNsfd 522i		FNd 4625	
			FNc 6625	FNd 522i			
				FNe 5207	FNe 5006	FNe 4605	FNe 4204

	← 60 →	← 55 →	← 55 →
	↑ 85 ↓	↑ 85 ↓	↑ 68 ↓
Congelatoare tip masă			
NoFrost			
	FNdi 1624	FNe 1404	
	FNsddi 1624		
	Fci 1624	Fe 1414	Fe 1003
		Fc 1404	
		Fsve 1404	
		Fe 1404	

Centru de prospețime



XRFst 5295 Δ Seria Peak

Caracteristici unice



BioFresh cu HydroBreeze

Doriți să refrigerați fructele și legumele ca profesioniștii? HydroBreeze vă va încânta: Ceața rece, împreună cu temperatura din sertarul de 0 °C, oferă produselor alimentare un plus pentru o valabilitate mai lungă. Și asigură un efect Wow optic. HydroBreeze se activează la fiecare 90 minute pentru 4 secunde și pentru 8 secunde la deschiderea ușii.



EasyFresh

Sertarul EasyFresh garantează prospețimea pieței în casa dumneavoastră. Fie că este vorba de alimente neambalate, legume sau fructe: aici totul se depozitează optim. Datorită compartimentului etanș, produsele alimentare cresc umiditatea din sertar. Astfel produsele alimentare rămân proaspete un timp cât mai lung.



NoFrost

Când deschideți congelatorul, doriți să vedeți alimente congelate – dar în niciun caz gheață și condens. NoFrost protejează congelatorul de gheața nedorită care consumă multă energie și este uneori și costisitor. NoFrost înseamnă: gata cu decongelarea laborioasă și consumatoare de timp a compartimentului congelatorului, mai mult timp pentru alte lucruri și economie de bani.



Fish & Seafood-Box

Vă place peștele? În aparatul dumneavoastră Liebherr, el rămâne proaspăt! Pentru că, în sertarul Fish & Seafood, depozitați peștele și fructele de mare la temperatura optimă de -2 °C la fel de profesionist ca în magazinul de pește. Adaptați mărimea zonei de -2 °C după dorință și depozitați pe restul suprafeței produsele din carne și cele lactate la temperatura optimă de 0 °C.



Mâner tip bară

Deschidere mai ușoară: Mânerul tip bară, practic și elegant, cu mecanism de deschidere integrat, vă permite să deschideți ușa aparatului cu un efort minor – chiar și atunci când o deschideți de mai multe ori succesiv și rapid. Mânerile cu finisaj elegant și design minimalist sunt o atracție suplimentară pentru frigiderul dumneavoastră.



IceTower

Nu vei rămâne niciodată fără băuturi reci la petrecerea ta. IceTower, care deține 8 kg de cuburi de gheață, se asigură de asta. Cupa pentru cuburi de gheață și tava care se extrage pe șine telescopice permit accesul ușor la cuburile de gheață. Sertarul adiacent oferă spațiu de depozitare pentru alimente congelate.



LED

Pentru o vedere de ansamblu rapidă în frigider: datorită iluminării laterale LED pe ambele părți puteți vedea în permanență produsele alimentare. LED-urile sunt poziționate, astfel încât frigiderul dumneavoastră mare să fie iluminat și cu produse alimentare în interior. Deoarece LED-urile sunt integrate coplanar în pereții laterali, se păstrează complet suprafața utilă valoroasă.



SoftSystem

De la micul dejun până la gustarea de la miezul nopții – există multe ocazii pentru a deschide și închide din nou frigiderul. Iar cu aparatul dumneavoastră Liebherr acest lucru este foarte distractiv: Datorită Sistemului SoftSystem ușa frigiderului se închide ușor amortizată și sigur, precum și plăcut de ușor și silențios. Totodată rămân stabile sticlele depozitate în ușa interioară – nimic nu se clatină sau se mișcă.



VarioSafe

Fie că este vorba de pahare de iaurt, borcane de gem sau tuburi – vă doriți un spațiu clar pentru astfel de produse alimentare de dimensiuni mici? În aparatul dumneavoastră Liebherr este prezent: VarioSafe. Nu creează doar ordine, ci este și foarte variabil. Amplasați VarioSafe reglabil pe înălțime în două trepte din frigider simplu acolo unde se potrivește cel mai bine pentru dumneavoastră.



Cupa pentru cuburi de gheață

Indiferent dacă este vorba de porționat sau de transportat – cupa pentru cuburi de gheață de la Liebherr vă permite să realizați cu ușurință ambele sarcini. Datorită poziției înclinate a vârfului și a mânerului ergonomic, puteți lua cuburile de gheață rapid și ușor din aparatul dumneavoastră IceTower și le puteți adăuga în băuturile dumneavoastră. Cupa pentru cuburi de gheață din plastic rezistent iese în evidență prin suprafața satinată de culoare verde glaciă transparent.



Suport pentru ouă

Doriți ouă de găină? Și aparatul dumneavoastră Liebherr – de aceea dispune de suportul pentru ouă 2in1. Acesta oferă nu numai spațiu pentru până la 20 ouă de găină, ci și pentru până la 24 ouă de prepeliță. Suportul pentru ouă constă dintr-o parte exterioară și una interioară, care pot fi glisate una în cealaltă. Prin inversarea suportului pot fi utilizate orificiile pentru ouăle de prepeliță.



Compartimentul de vin

Combina frigorifică de tip Side-by-Side (SBSes 8496) cu șase zone climatice diferite oferă o gamă largă de soluții inovatoare. Compartimentul de vin are două zone independente ajustabile pentru stocarea vinului la temperatura optimă, între +5 °C și +20 °C.



SBSes 8496

PremiumPlus



SWTNes 4285

Clasă eficiență energetică:	
Consum energetic pe an / 24 h:	187 / 0,512 kWh ¹
Volum total ² :	289 l
Volum:	Compartimentul pentru vin: 156,4 l / Compartimentul congelator: 133,0 l
Nivel zgomot / clasă zgomot:	37 dB(A) / C
Clasa climatică:	SN-T (de la +10 °C până la +43 °C)
Ușă / pereți laterali:	SmartSteel / SmartSteel
Dimensiuni exterioare în cm (h / l / a):	185 / 60 / 66,5 ³



Control

- Display TFT color de 2,4" în spatele ușii, comenzi tactile
- Display digital al temperaturii pentru vinotecă și congelator
- SmartDeviceBox: ca accesoriu optional
- FrostControl
- Semnal de avertizare în caz de avarie: vizual și acustic
- Alarmă ușă: vizual și acustic
- Siguranță pentru copii

Compartiment congelator ********

- 5 sertare, VarioSpace
- IceMaker cu conexiune fixă de 3/4" la apă
- Producție cuburi de gheață în 24 h: 1,2 kg
- Rezervor cuburi de gheață: 1,8 kg
- Iluminare LED
- Depozitare în siguranță în caz de avarii: 16 h
- Capacitatea de congelare în 24 h: 9 kg
- 2 acumulatori frigorifici
- Accesoriu de sticlă securizată

Compartiment pentru vin

- 2 zone de temperatură individuale, ce pot fi reglate între +5 °C și +20 °C
- Ușa de sticlă termoizolată cu protecție UV

- Răcire prin ventilație, sursă de aer proaspăt datorată filtrului de carbon activ FreshAir
- Reglarea umidității datorită ventilației ajustabile
- Iluminare LED aprinsă constant, de intensitate redusă
- Semnal de avertizare în caz de avarie: vizual și acustic
- 4 rafturi, din care 4 pe șine telescopice, din care 2 este raft de prezentare

Caracteristici speciale

- Încălzire în peretele lateral drept, potrivită pentru îmbinare cu alte frigider, congelatoare și / sau vitrine de vin compatibile
- HardLine-Design
- Mâner de aluminiu cu sistem de deschidere integrat
- Montaj versatil datorită ventilației frontale
- Mânere de transport în spate și în față, role de transport în spate
- Piciorușe ajustabile pe înălțime în față și în spate
- Ușă reversibilă, stânga
- Garnitură ușă înlocuibilă
- Balama ascunsă cu limită de deschidere



SKBes 4380

Clasă eficiență energetică:	
Consum energetic pe an / 24 h:	133 / 0,364 kWh ¹
Volum total ² :	371 l
Volum:	Frigider: 235,7 l / Compartimentul BioFresh: 135,8 l
Nivel zgomot / clasă zgomot:	36 dB(A) / C
Clasa climatică:	SN-T (de la +10 °C până la +43 °C)
Ușă / pereți laterali:	SmartSteel / SmartSteel
Dimensiuni exterioare în cm (h / l / a):	185 / 60 / 66,5 ³



Control

- Display TFT color de 2,4" în spatele ușii, comenzi tactile
- Display digital al temperaturii pentru compartimentele frigider și BioFresh
- SmartDeviceBox: ca accesoriu optional
- Semnal de avertizare în caz de avarie: vizual și acustic
- Alarmă ușă: vizual și acustic

Compartimente frigider și BioFresh

- PowerCooling cu filtru cu carbon activ FreshAir
- Raft de depozitare Premium GlassLine cu suport pentru sticle, VarioBox, suport de ouă ajustabil, recipient pentru unt
- 4 rafturi de depozitare GlassLine, din care 1 secționat
- VarioSafe
- Raft pentru sticle variabil
- Iluminare LED în tavan cu reglare intensitate lumină
- Iluminare LED compartiment BioFresh
- Iluminare LED pe peretele din spate
- 3 sertare BioFresh, din care 2 pot fi setate variabil pe Fruit & Vegetable-Safe sau DrySafe, 1 sertar Fish & Seafood

Caracteristici speciale

- Încălzire în peretele lateral stâng, potrivită pentru îmbinare cu alte frigider, congelatoare și / sau vitrine de vin compatibile
- HardLine-Design
- Mâner de aluminiu cu sistem de deschidere integrat
- Montaj versatil datorită ventilației frontale
- Mânere de transport în spate și în față, role de transport în spate
- Piciorușe ajustabile pe înălțime în față
- Uși cu sens de deschidere modificabil
- Garnitură ușă înlocuibilă
- Balama ascunsă cu limită de deschidere

←121→



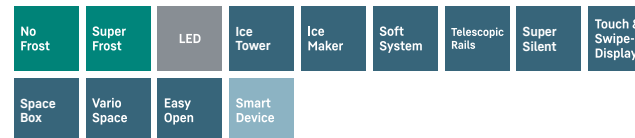
XRFbs 5295

Peak



SFNbsd 529i

Clasă eficiență energetică:	
Consum energetic pe an / 24 h:	199 / 0,545 kWh ¹
Volum total ² :	277 l
Nivel zgomot / clasă zgomot:	34 dB(A) / B SuperSilent
Clasa climatică:	SN-T (de la +10 °C până la +43 °C)
Ușă / pereți laterali:	BlackSteel / BlackSteel
Dimensiuni exterioare în cm (h / l / a):	185,5 / 59,7 / 67,5 ³



Control

- Afișaj TFT 2,4" color în spatele ușii, Touch & Swipe
- Display digital al temperaturii
- SmartDeviceBox inclus
- Semnal de avertizare în caz de avarie: vizual și acustic
- Alarmă ușă: vizual și acustic

Compartiment congelator ********

- 7 sertare, din care 4 pe șine telescopice, VarioSpace
- Sertar superior cu funcție basculare convenabilă
- IceTower
- IceMaker cu conexiune fixă de 3/4" la apă, iluminare LED
- Producție cuburi de gheață în 24 h: 0,8 kg
- Rezervor cuburi de gheață: 8,0 kg
- Iluminare LED
- Depozitare în siguranță în caz de avarii: 16 h
- Capacitatea de congelare în 24 h: 18 kg
- 2 acumulatori frigorifici

- Accesoriu de sticlă securizată
- Tavă de congelator

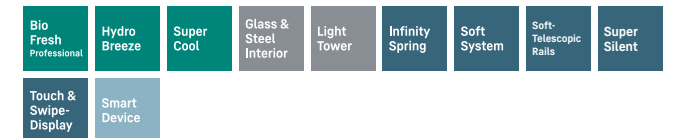
Caracteristici speciale

- Încălzire în peretele lateral drept, potrivită pentru îmbinare cu alte frigider, congelatoare și / sau vitrine de vin compatibile
- Mâner tip baghetă cu sistem de deschidere integrat
- Mânere de transport în spate și în față, role de transport în spate
- Piciorușe ajustabile pe înălțime în față
- Ușă reversibilă, stânga
- Garnitură ușă înlocuibilă
- Panoul ușii din BlackSteel



SRBbsc 529i

Clasă eficiență energetică:	
Consum energetic pe an / 24 h:	108 / 0,295 kWh ¹
Volum total ² :	386 l
Volum:	Frigider: 246,2 l / Compartimentul BioFresh: 140,6 l
Nivel zgomot / clasă zgomot:	34 dB(A) / B SuperSilent
Clasa climatică:	SN-T (de la +10 °C până la +43 °C)
Ușă / pereți laterali:	BlackSteel / BlackSteel
Dimensiuni exterioare în cm (h / l / a):	185,5 / 59,7 / 67,5 ³



Control

- Afișaj TFT 2,4" color în spatele ușii, Touch & Swipe
- Display digital al temperaturii pentru compartimentele frigider și BioFresh
- SmartDeviceBox inclus
- Semnal de avertizare în caz de avarie: vizual și acustic
- Alarmă ușă: vizual și acustic

Compartimente frigider și BioFresh

- PowerCooling cu Ambilight cu filtru cu carbon activ FreshAir
- Raft de depozitare Premium GlassLine cu suport pentru sticle, raft retractabil VarioBox, suport de ouă ajustabil, recipient pentru unt
- 4 rafturi de depozitare GlassLine, din care 1 secționat
- VarioSafe
- Raft integrat pentru sticle
- Panou luminos cu LED pe ambele părți
- Iluminare LED compartiment BioFresh

- 3 sertare BioFresh cu SoftTelescopic, 2 sertare Fruit & Vegetable, din care 1 cu HydroBreeze, 1 sertar Meat & Dairy, 1 FlexSystem
- InfinitySpring cu conexiune fixă de 3/4" la apă

Caracteristici speciale

- Încălzire în peretele lateral stâng, potrivită pentru îmbinare cu alte frigider, congelatoare și / sau vitrine de vin compatibile
- Mâner tip baghetă cu sistem de deschidere integrat
- Mânere de transport în spate și în față, role de transport în spate
- Piciorușe ajustabile pe înălțime în față
- Uși cu sens de deschidere modificabil
- Garnitură ușă înlocuibilă
- Peretele din spate și panoul ușii din BlackSteel



←120→



XRFst 5295

Peak



SFNstd 529i

Clasă eficiență energetică:	
Consum energetic pe an / 24 h:	199 / 0,545 kWh ¹
Volum total ² :	277 l
Nivel zgomot / clasă zgomot:	34 dB(A) / B SuperSilent
Clasa climatică:	SN-T (de la +10 °C până la +43 °C)
Ușă / pereți laterali:	SmartSteel / SmartSteel
Dimensiuni exterioare în cm (h / l / a):	185,5 / 59,7 / 67,5 ¹

No Frost	Super Frost	LED	Ice Tower	Ice Maker	Soft System	Telescopic Rails	Super Silent	Touch & Swipe-Display
Space Box	Vario Space	Easy Open	Smart Device					

Control

- Afișaj TFT 2,4" color în spatele ușii, Touch & Swipe
- Display digital al temperaturii
- SmartDeviceBox inclus
- Semnal de avertizare în caz de avarie: vizual și acustic
- Alarmă ușă: vizual și acustic

Compartiment congelator ********

- 7 sertare, din care 4 pe șine telescopice, VarioSpace
- Sertar superior cu funcție basculare convenabilă
- IceTower
- IceMaker cu conexiune fixă de 3/4" la apă, Iluminare LED
- Producție cuburi de gheață în 24 h: 0,8 kg
- Rezervor cuburi de gheață: 8,0 kg
- Iluminare LED
- Depozitare în siguranță în caz de avarii: 16 h
- Capacitatea de congelare în 24 h: 18 kg
- 2 acumulatori frigorifici

- Accesorii de sticlă securizată
- Tavă de congelator

Caracteristici speciale

- Încălzire în peretele lateral drept, potrivită pentru îmbinare cu alte frigider, congelatoare și / sau vitrine de vin compatibile
- Mâner tip baghetă cu sistem de deschidere integrat
- Mânere de transport în spate și în față, role de transport în spate
- Piciorușe ajustabile pe înălțime în față
- Ușă reversibilă, stânga
- Garnitură ușă înlocuibilă

SRBstc 529i

Clasă eficiență energetică:	
Consum energetic pe an / 24 h:	108 / 0,295 kWh ¹
Volum total ² :	386 l
Volum:	Frigider: 246,2 l / Compartimentul BioFresh: 140,6 l
Nivel zgomot / clasă zgomot:	34 dB(A) / B SuperSilent
Clasa climatică:	SN-T (de la +10 °C până la +43 °C)
Ușă / pereți laterali:	SmartSteel / SmartSteel
Dimensiuni exterioare în cm (h / l / a):	185,5 / 59,7 / 67,5 ¹

Bio Fresh Professional	Hydro Breeze	Super Cool	Glass & Steel Interior	Light Tower	Infinity Spring	Soft System	Soft-Telescopic Rails	Super Silent
Touch & Swipe-Display	Smart Device							

Control

- Afișaj TFT 2,4" color în spatele ușii, Touch & Swipe
- Display digital al temperaturii pentru compartimentele frigider și BioFresh
- SmartDeviceBox inclus
- Semnal de avertizare în caz de avarie: vizual și acustic
- Alarmă ușă: vizual și acustic

Compartimente frigider și BioFresh

- PowerCooling cu Ambilight cu filtru cu carbon activ FreshAir
- Raft de depozitare Premium GlassLine cu suport pentru sticle, raft retractabil VarioBox, suport de ouă ajustabil, recipient pentru unt
- 4 rafturi de depozitare GlassLine, din care 1 secționat
- VarioSafe
- Raft integrat pentru sticle
- Panou luminos cu LED pe ambele părți
- Iluminare LED compartiment BioFresh

- 3 sertare BioFresh cu SoftTelescopic, 2 sertare Fruit & Vegetable, din care 1 cu HydroBreeze, 1 sertar Meat & Dairy, 1 FlexSystem
- InfinitySpring cu conexiune fixă de 3/4" la apă

Caracteristici speciale

- Încălzire în peretele lateral stâng, potrivită pentru îmbinare cu alte frigider, congelatoare și / sau vitrine de vin compatibile
- Mâner tip baghetă cu sistem de deschidere integrat
- Mânere de transport în spate și în față, role de transport în spate
- Piciorușe ajustabile pe înălțime în față
- Uși cu sens de deschidere modificabil
- Garnitură ușă înlocuibilă
- Peretele din spate și panoul ușii din SmartSteel



←120→



XCCsd 5250

Prime

SCNsdc 525i

Clasă eficiență energetică:	
Consum energetic pe an / 24 h:	161 / 0,441 kWh ¹
Volum total ² :	331 l
Volum:	Frigider: 228,7 l / Compartimentul congelator: 103,0 l
Nivel zgomot / clasă zgomot:	34 dB(A) / B SuperSilent
Clasa climatică:	SN-T (de la +10 °C până la +43 °C)
Ușă / pereți laterali:	SmartSteel / Argintiu
Dimensiuni exterioare în cm (h / l / a):	185,5 / 59,7 / 67,5 ¹

Easy Fresh	Duo Cooling	No Frost	Super Cool	Super Frost	Vario Temp	Glass & Steel Interior	Light Tower	Soft System
Super Silent	Touch & Swipe-Display	Vario Space	Smart Device					

Control

- Afișaj TFT 2,4" color în spatele ușii, Touch & Swipe
- Display digital al temperaturii pentru compartimentele frigider și congelator
- SmartDeviceBox inclus
- Semnal de avertizare în caz de avarie: vizual și acustic
- Alarmă ușă: vizual și acustic

Compartiment frigider

- PowerCooling cu filtru cu carbon activ FreshAir
- Raft de depozitare Premium GlassLine cu suport pentru sticle, raft retractabil VarioBox, suport de ouă ajustabil, recipient pentru unt
- 4 rafturi de depozitare GlassLine, din care 1 secționat
- VarioSafe
- Raft pentru sticle
- Panou luminos cu LED pe ambele părți
- 1 sertar EasyFresh cu extensie parțială pe șine telescopic

Compartiment congelator ********

- 3 sertare, VarioSpace
- Tavă pentru cuburi de gheață cu capac
- Iluminare LED
- Depozitare în siguranță în caz de avarii: 20 h
- Capacitatea de congelare în 24 h: 10 kg
- 2 acumulatori frigorifici
- Accesorii de sticlă securizată

Caracteristici speciale

- Încălzire în peretele lateral drept, potrivită pentru îmbinare cu alte frigider, congelatoare și / sau vitrine de vin compatibile
- Mâner tip baghetă cu sistem de deschidere integrat
- Mânere de transport în spate și în față, role de transport în spate
- Piciorușe ajustabile pe înălțime în față
- Ușă reversibilă, stânga
- Garnitură ușă înlocuibilă
- Peretele din spate din SmartSteel

SCNsdc 525i

Clasă eficiență energetică:	
Consum energetic pe an / 24 h:	161 / 0,441 kWh ¹
Volum total ² :	331 l
Volum:	Frigider: 228,7 l / Compartimentul congelator: 103,0 l
Nivel zgomot / clasă zgomot:	34 dB(A) / B SuperSilent
Clasa climatică:	SN-T (de la +10 °C până la +43 °C)
Ușă / pereți laterali:	SmartSteel / Argintiu
Dimensiuni exterioare în cm (h / l / a):	185,5 / 59,7 / 67,5 ¹

Easy Fresh	Duo Cooling	No Frost	Super Cool	Super Frost	Vario Temp	Glass & Steel Interior	Light Tower	Soft System
Super Silent	Touch & Swipe-Display	Vario Space	Smart Device					

Control

- Afișaj TFT 2,4" color în spatele ușii, Touch & Swipe
- Display digital al temperaturii pentru compartimentele frigider și congelator
- SmartDeviceBox inclus
- Semnal de avertizare în caz de avarie: vizual și acustic
- Alarmă ușă: vizual și acustic

Compartiment frigider

- PowerCooling cu filtru cu carbon activ FreshAir
- Raft de depozitare Premium GlassLine cu suport pentru sticle, raft retractabil VarioBox, suport de ouă ajustabil, recipient pentru unt
- 4 rafturi de depozitare GlassLine, din care 1 secționat
- VarioSafe
- Raft pentru sticle
- Panou luminos cu LED pe ambele părți
- 1 sertar EasyFresh cu extensie parțială pe șine telescopic

Compartiment congelator ********

- 3 sertare, VarioSpace
- Tavă pentru cuburi de gheață cu capac
- Iluminare LED
- Depozitare în siguranță în caz de avarii: 20 h
- Capacitatea de congelare în 24 h: 10 kg
- 2 acumulatori frigorifici
- Accesorii de sticlă securizată

Caracteristici speciale

- Încălzire în peretele lateral stâng, potrivită pentru îmbinare cu alte frigider, congelatoare și / sau vitrine de vin compatibile
- Mâner tip baghetă cu sistem de deschidere integrat
- Mânere de transport în spate și în față, role de transport în spate
- Piciorușe ajustabile pe înălțime în față
- Uși cu sens de deschidere modificabil
- Garnitură ușă înlocuibilă
- Peretele din spate din SmartSteel



XRFsd 5265

Prime

SFNsdd 526i

Clasă eficiență energetică:	
Consum energetic pe an / 24 h:	199 / 0,545 kWh ¹
Volum total ² :	277 l
Nivel zgomot / clasă zgomot:	34 dB(A) / B SuperSilent
Clasa climatică:	SN-T (de la +10 °C până la +43 °C)
Ușă / pereți laterali:	SmartSteel / Argintiu
Dimensiuni exterioare în cm (h / l / a):	185,5 / 59,7 / 67,5 ³

No Frost	Super Frost	LED	Ice Tower	Ice Maker	Soft System	Super Silent	Touch & Swipe-Display	Space Box
Vario Space	Easy Open	Smart Device						

Control

- Afișaj TFT 2,4" color în spatele ușii, Touch & Swipe
- Display digital al temperaturii
- SmartDeviceBox inclus
- Semnal de avertizare în caz de avarie: vizual și acustic
- Alarmă ușă: vizual și acustic

Compartiment congelator ********

- 7 sertare pe șine, VarioSpace
- Sertar superior cu funcție basculare convenabilă
- IceTower
- IceMaker cu conexiune fixă de 3/4" la apă
- Producție cuburi de gheață în 24 h: 0,8 kg
- Rezervor cuburi de gheață: 8,0 kg
- Iluminare LED
- Depozitare în siguranță în caz de avarii: 16 h
- Capacitatea de congelare în 24 h: 18 kg
- 2 acumulatori frigorifici
- Tavă de congelator

Caracteristici speciale

- Încălzire în peretele lateral drept, potrivită pentru îmbinare cu alte frigider, congelatoare și / sau vitrine de vin compatibile
- Mâner tip baghetă cu sistem de deschidere integrat
- Mânere de transport în spate și în față, role de transport în spate
- Piciorușe ajustabile pe înălțime în față
- Ușă reversibilă, stânga
- Garnitură ușă înlocuibilă



←120→

SRBsdd 526i

Clasă eficiență energetică:	
Consum energetic pe an / 24 h:	134 / 0,367 kWh ¹
Volum total ² :	384 l
Volum:	Frigider: 245,8 l / Compartimentul BioFresh: 138,4 l
Nivel zgomot / clasă zgomot:	34 dB(A) / B SuperSilent
Clasa climatică:	SN-T (de la +10 °C până la +43 °C)
Ușă / pereți laterali:	SmartSteel / Argintiu
Dimensiuni exterioare în cm (h / l / a):	185,5 / 59,7 / 67,5 ³

Bio Fresh Professional	Fish & Seafood	Super Cool	Glass & Steel Interior	Light Tower	Soft System	Soft-Telescopic Rails	Super Silent	Touch & Swipe-Display
Smart Device								

Control

- Afișaj TFT 2,4" color în spatele ușii, Touch & Swipe
- Display digital al temperaturii pentru compartimentele frigider și BioFresh
- SmartDeviceBox inclus
- Semnal de avertizare în caz de avarie: vizual și acustic
- Alarmă ușă: vizual și acustic

Compartimente frigider și BioFresh

- PowerCooling cu filtru cu carbon activ FreshAir
- Raft de depozitare Premium GlassLine cu suport pentru sticle, raft retractabil VarioBox, suport de ouă ajustabil, recipient pentru unt
- 4 rafturi de depozitare GlassLine, din care 1 secționat
- VarioSafe
- Raft integrat pentru sticle
- Panou luminos cu LED pe ambele părți
- Iluminare LED compartiment BioFresh

- 3 sertare BioFresh cu SoftTelescopic, 1 sertar Fruit & Vegetable, 1 sertar Fish & Seafood, 1 sertar Meat & Dairy

Caracteristici speciale

- Încălzire în peretele lateral stâng, potrivită pentru îmbinare cu alte frigider, congelatoare și / sau vitrine de vin compatibile
- Mâner tip baghetă cu sistem de deschidere integrat
- Mânere de transport în spate și în față, role de transport în spate
- Piciorușe ajustabile pe înălțime în față
- Uși cu sens de deschidere modificabil
- Garnitură ușă înlocuibilă
- Peretele din spate din SmartSteel



XRCsd 5255

Prime

SBNsdd 526i

Clasă eficiență energetică:	
Consum energetic pe an / 24 h:	171 / 0,468 kWh ¹
Volum total ² :	313 l
Volum:	Compartimentul BioFresh: 180,7 l / Compartimentul congelator: 133,0 l
Nivel zgomot / clasă zgomot:	34 dB(A) / B SuperSilent
Clasa climatică:	SN-T (de la +10 °C până la +43 °C)
Ușă / pereți laterali:	SmartSteel / Argintiu
Dimensiuni exterioare în cm (h / l / a):	185,5 / 59,7 / 67,5 ³

Bio Fresh	Duo Cooling	No Frost	Super Frost	Vario Temp	Glass & Steel Interior	Ice Maker	Soft System	Soft-Telescopic Rails
Super Silent	Touch & Swipe-Display	Vario Space	Smart Device					

Control

- Afișaj TFT 2,4" color în spatele ușii, Touch & Swipe
- Display digital al temperaturii pentru BioFresh și congelator
- SmartDeviceBox inclus
- Semnal de avertizare în caz de avarie: vizual și acustic
- Alarmă ușă: vizual și acustic

Compartimente frigider și BioFresh

- PowerCooling cu filtru cu carbon activ FreshAir
- Raft de depozitare Premium GlassLine, raft retractabil VarioBox
- Raft integrat pentru sticle
- Iluminarea LED plafon
- Iluminare LED compartiment BioFresh
- 2 sertare BioFresh cu SoftTelescopic, 2 sertare Fruit & Vegetable

Compartiment congelator ********

- 4 sertare, VarioSpace
- IceMaker cu conexiune fixă de 3/4" la apă
- Producție cuburi de gheață în 24 h: 1,2 kg
- Rezervor cuburi de gheață: 5,4 kg
- Iluminare LED
- Depozitare în siguranță în caz de avarii: 20 h
- Capacitatea de congelare în 24 h: 10 kg
- 2 acumulatori frigorifici
- Accesorii de sticlă securizată

Caracteristici speciale

- Încălzire în peretele lateral drept, potrivită pentru îmbinare cu alte frigider, congelatoare și / sau vitrine de vin compatibile
- Mâner tip baghetă cu sistem de deschidere integrat
- Mânere de transport în spate și în față, role de transport în spate
- Piciorușe ajustabile pe înălțime în față
- Ușă reversibilă, stânga
- Garnitură ușă înlocuibilă
- Peretele din spate din SmartSteel



←120→

SRsdc 525i

Clasă eficiență energetică:	
Consum energetic pe an / 24 h:	79 / 0,216 kWh ¹
Volum total ² :	401 l
Nivel zgomot / clasă zgomot:	35 dB(A) / B SuperSilent
Clasa climatică:	SN-T (de la +10 °C până la +43 °C)
Ușă / pereți laterali:	SmartSteel / Argintiu
Dimensiuni exterioare în cm (h / l / a):	185,5 / 59,7 / 67,5 ³

Easy Fresh	Super Cool	Glass & Steel Interior	Light Tower	Soft System	Super Silent	Touch & Swipe-Display	Smart Device
------------	------------	------------------------	-------------	-------------	--------------	-----------------------	--------------

Control

- Afișaj TFT 2,4" color în spatele ușii, Touch & Swipe
- Display digital al temperaturii
- SmartDeviceBox inclus
- Semnal de avertizare în caz de avarie: vizual și acustic
- Alarmă ușă: vizual și acustic

Compartiment frigider

- PowerCooling cu filtru cu carbon activ FreshAir
- Raft de depozitare Premium GlassLine cu suport pentru sticle, raft retractabil VarioBox, suport de ouă ajustabil, recipient pentru unt
- 6 rafturi de depozitare GlassLine, din care 1 secționat
- VarioSafe
- Raft pentru sticle
- Panou luminos cu LED pe ambele părți
- 1 sertar EasyFresh cu extensie parțială pe șine telescopic

Caracteristici speciale

- Încălzire în peretele lateral stâng, potrivită pentru îmbinare cu alte frigider, congelatoare și / sau vitrine de vin compatibile
- Mâner tip baghetă cu sistem de deschidere integrat
- Mânere de transport în spate și în față, role de transport în spate
- Piciorușe ajustabile pe înălțime în față
- Uși cu sens de deschidere modificabil
- Garnitură ușă înlocuibilă
- Peretele din spate din SmartSteel



←120→

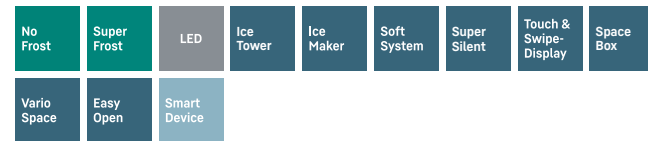
XRFsd 5250

Prime



SFNsdd 526i

Clasă eficiență energetică:	
Consum energetic pe an / 24 h:	199 / 0,545 kWh ¹
Volum total ² :	277 l
Nivel zgomot / clasă zgomot:	34 dB(A) / B SuperSilent
Clasa climatică:	SN-T (de la +10 °C până la +43 °C)
Ușă / pereți laterali:	SmartSteel / Argintiu
Dimensiuni exterioare în cm (h / l / a):	185,5 / 59,7 / 67,5 ¹



Control

- Afișaj TFT 2,4" color în spatele ușii, Touch & Swipe
- Display digital al temperaturii
- SmartDeviceBox inclus
- Semnal de avertizare în caz de avarie: vizual și acustic
- Alarmă ușă: vizual și acustic

Compartiment congelator ********

- 7 sertare pe șine, VarioSpace
- Sertar superior cu funcție basculare convenabilă
- IceTower
- IceMaker cu conexiune fixă de 3/4" la apă
- Producție cuburi de gheață în 24 h: 0,8 kg
- Rezervor cuburi de gheață: 8,0 kg
- Iluminare LED
- Depozitare în siguranță în caz de avarii: 16 h
- Capacitatea de congelare în 24 h: 18 kg
- 2 acumulatori frigorifici
- Tavă de congelator

Caracteristici speciale

- Încălzire în peretele lateral drept, potrivită pentru imbinare cu alte frigider, congelatoare și / sau vitrine de vin compatibile
- Mâner tip baghetă cu sistem de deschidere integrat
- Mânere de transport în spate și în față, role de transport în spate
- Piciorușe ajustabile pe înălțime în față
- Ușă reversibilă, stânga
- Garnitură ușă înlocuibilă

SRsdc 525i

Clasă eficiență energetică:	
Consum energetic pe an / 24 h:	79 / 0,216 kWh ¹
Volum total ² :	401 l
Nivel zgomot / clasă zgomot:	35 dB(A) / B SuperSilent
Clasa climatică:	SN-T (de la +10 °C până la +43 °C)
Ușă / pereți laterali:	SmartSteel / Argintiu
Dimensiuni exterioare în cm (h / l / a):	185,5 / 59,7 / 67,5 ¹



Control

- Afișaj TFT 2,4" color în spatele ușii, Touch & Swipe
- Display digital al temperaturii
- SmartDeviceBox inclus
- Semnal de avertizare în caz de avarie: vizual și acustic
- Alarmă ușă: vizual și acustic

Compartiment frigider

- PowerCooling cu filtru cu carbon activ FreshAir
- Raft de depozitare Premium GlassLine cu suport pentru sticle, raft retractabil VarioBox, suport de ouă ajustabil, recipient pentru unt
- 6 rafturi de depozitare GlassLine, din care 1 secționat
- VarioSafe
- Raft pentru sticle
- Panou luminos cu LED pe ambele părți
- 1 sertar EasyFresh cu extensie parțială pe șine telescopic

Caracteristici speciale

- Încălzire în peretele lateral stâng, potrivită pentru imbinare cu alte frigider, congelatoare și / sau vitrine de vin compatibile
- Mâner tip baghetă cu sistem de deschidere integrat
- Mânere de transport în spate și în față, role de transport în spate
- Piciorușe ajustabile pe înălțime în față
- Uși cu sens de deschidere modificabil
- Garnitură ușă înlocuibilă
- Peretele din spate din SmartSteel



←123→

XRFsf 5245

Plus



SFNsfd 5247

Clasă eficiență energetică:	
Consum energetic pe an / 24 h:	199 / 0,545 kWh ¹
Volum total ² :	277 l
Nivel zgomot / clasă zgomot:	36 dB(A) / C
Clasa climatică:	SN-T (de la +10 °C până la +43 °C)
Ușă / pereți laterali:	SteelFinish / Argintiu
Dimensiuni exterioare în cm (h / l / a):	185,5 / 59,7 / 67,5 ¹



Control

- Afișaj LCD monocrom în spatele ușii, comenzi electronice tactile
- Display digital al temperaturii
- SmartDeviceBox: ca accesoriu optional
- Semnal de avertizare în caz de avarie: vizual și acustic
- Alarmă ușă: vizual și acustic

Compartiment congelator ********

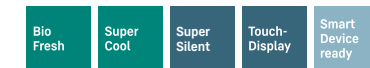
- 7 sertare pe șine, VarioSpace
- Sertar superior cu funcție basculare convenabilă
- IceTower
- IceMaker cu conexiune fixă de 3/4" la apă
- Producție cuburi de gheață în 24 h: 0,8 kg
- Rezervor cuburi de gheață: 8,0 kg
- Depozitare în siguranță în caz de avarii: 16 h
- Capacitatea de congelare în 24 h: 18 kg
- Tavă de congelator

Caracteristici speciale

- Încălzire în peretele lateral drept, potrivită pentru imbinare cu alte frigider, congelatoare și / sau vitrine de vin compatibile
- Mâner vertical încastrat
- Mânere de transport în spate și în față, role de transport în spate
- Piciorușe ajustabile pe înălțime în față
- Ușă reversibilă, stânga
- Garnitură ușă înlocuibilă

SRBsfc 5220

Clasă eficiență energetică:	
Consum energetic pe an / 24 h:	101 / 0,276 kWh ¹
Volum total ² :	382 l
Volum:	Frigider: 288,7 l / Compartimentul BioFresh: 93,7 l
Nivel zgomot / clasă zgomot:	34 dB(A) / B SuperSilent
Clasa climatică:	SN-T (de la +10 °C până la +43 °C)
Ușă / pereți laterali:	SteelFinish / Argintiu
Dimensiuni exterioare în cm (h / l / a):	185,5 / 59,7 / 67,5 ¹



Control

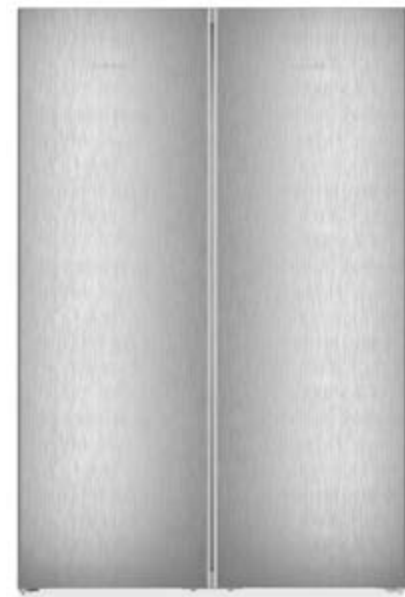
- Afișaj LCD monocrom în spatele ușii, comenzi electronice tactile
- Display digital al temperaturii pentru compartimentele frigider
- SmartDeviceBox: ca accesoriu optional
- Semnal de avertizare în caz de avarie: vizual și acustic
- Alarmă ușă: vizual și acustic

Compartimente frigider și BioFresh

- PowerCooling cu filtru cu carbon activ FreshAir
- Rafturi ușă din plastic cu suport pentru sticle, suport de ouă, FlexCube
- 6 rafturi de depozitare GlassLine, din care 1 secționat
- VarioSafe
- Raft integrat pentru sticle
- Iluminarea LED plafon
- 2 sertare BioFresh cu extensie parțială pe șine telescopic, 1 sertar Fruit & Vegetable, 1 sertar Meat & Dairy

Caracteristici speciale

- Încălzire în peretele lateral stâng, potrivită pentru imbinare cu alte frigider, congelatoare și / sau vitrine de vin compatibile
- Mâner vertical încastrat
- Mânere de transport în spate și în față, role de transport în spate
- Piciorușe ajustabile pe înălțime în față
- Uși cu sens de deschidere modificabil
- Garnitură ușă înlocuibilă



←123→

XRFsf 5240

Plus



SFNsfd 5247

Clasă eficiență energetică:	
Consum energetic pe an / 24 h:	199 / 0,545 kWh ¹
Volum total ² :	277 l
Nivel zgomot / clasă zgomot:	36 dB(A) / C
Clasa climatică:	SN-T (de la +10 °C până la +43 °C)
Ușă / pereți laterali:	SteelFinish / Argintiu
Dimensiuni exterioare în cm (h / l / a):	185,5 / 59,7 / 67,5 ¹



Control

- Afișaj LCD monocrom în spatele ușii, comenzi electronice tactile
- Display digital al temperaturii
- SmartDeviceBox: ca accesoriu optional
- Semnal de avertizare în caz de avarie: vizual și acustic
- Alarmă ușă: vizual și acustic

Compartiment congelator ********

- 7 sertare pe șine, VarioSpace
- Sertar superior cu funcție basculare convenabilă
- IceTower
- IceMaker cu conexiune fixă de 3/4" la apă
- Producție cuburi de gheață în 24 h: 0,8 kg
- Rezervor cuburi de gheață: 8,0 kg
- Depozitare în siguranță în caz de avarii: 16 h
- Capacitatea de congelare în 24 h: 18 kg
- Tavă de congelator

Caracteristici speciale

- Încălzire în peretele lateral drept, potrivită pentru îmbinare cu alte frigider, congelatoare și / sau vitrine de vin compatibile
- Mâner vertical încadrat
- Mânere de transport în spate și în față, role de transport în spate
- Piciorușe ajustabile pe înălțime în față
- Ușă reversibilă, stânga
- Garnitură ușă înlocuibilă

SRsfd 5220

Clasă eficiență energetică:	
Consum energetic pe an / 24 h:	98 / 0,268 kWh ¹
Volum total ² :	399 l
Nivel zgomot / clasă zgomot:	35 dB(A) / B SuperSilent
Clasa climatică:	SN-T (de la +10 °C până la +43 °C)
Ușă / pereți laterali:	SteelFinish / Argintiu
Dimensiuni exterioare în cm (h / l / a):	185,5 / 59,7 / 67,5 ¹



Control

- Afișaj LCD monocrom în spatele ușii, comenzi electronice tactile
- Display digital al temperaturii
- SmartDeviceBox: ca accesoriu optional
- Semnal de avertizare în caz de avarie: vizual și acustic
- Alarmă ușă: vizual și acustic

Compartiment frigider

- PowerCooling cu filtru cu carbon activ FreshAir
- Rafturi ușă din plastic cu suport pentru sticle, suport de ouă, FlexCube
- 6 rafturi de depozitare GlassLine, din care 1 secționat
- VarioSafe
- Raft pentru sticle
- Iluminarea LED plafon
- 1 sertar EasyFresh pe șine

Caracteristici speciale

- Încălzire în peretele lateral stâng, potrivită pentru îmbinare cu alte frigider, congelatoare și / sau vitrine de vin compatibile
- Mâner vertical încadrat
- Mânere de transport în spate și în față, role de transport în spate
- Piciorușe ajustabile pe înălțime în față
- Uși cu sens de deschidere modificabil
- Garnitură ușă înlocuibilă



←120→

XRFsd 5230

Plus



SFNsdd 5237

Clasă eficiență energetică:	
Consum energetic pe an / 24 h:	199 / 0,545 kWh ¹
Volum total ² :	277 l
Nivel zgomot / clasă zgomot:	36 dB(A) / C
Clasa climatică:	SN-T (de la +10 °C până la +43 °C)
Ușă / pereți laterali:	SmartSteel / Argintiu
Dimensiuni exterioare în cm (h / l / a):	185,5 / 59,7 / 67,5 ¹



Control

- Afișaj LCD monocrom în spatele ușii, comenzi electronice tactile
- Display digital al temperaturii
- SmartDeviceBox: ca accesoriu optional
- Semnal de avertizare în caz de avarie: vizual și acustic
- Alarmă ușă: vizual și acustic

Compartiment congelator ********

- 7 sertare pe șine, VarioSpace
- Sertar superior cu funcție basculare convenabilă
- Tavă pentru cuburi de gheață
- Depozitare în siguranță în caz de avarii: 16 h
- Capacitatea de congelare în 24 h: 18 kg
- Tavă de congelator

Caracteristici speciale

- Încălzire în peretele lateral drept, potrivită pentru îmbinare cu alte frigider, congelatoare și / sau vitrine de vin compatibile
- Mâner slim de inox cu sistem de deschidere integrat
- Mânere de transport în spate și în față, role de transport în spate
- Piciorușe ajustabile pe înălțime în față
- Ușă reversibilă, stânga
- Garnitură ușă înlocuibilă

SRsdd 5230

Clasă eficiență energetică:	
Consum energetic pe an / 24 h:	98 / 0,268 kWh ¹
Volum total ² :	399 l
Nivel zgomot / clasă zgomot:	35 dB(A) / B SuperSilent
Clasa climatică:	SN-T (de la +10 °C până la +43 °C)
Ușă / pereți laterali:	SmartSteel / Argintiu
Dimensiuni exterioare în cm (h / l / a):	185,5 / 59,7 / 67,5 ¹



Control

- Afișaj LCD monocrom în spatele ușii, comenzi electronice tactile
- Display digital al temperaturii
- SmartDeviceBox: ca accesoriu optional
- Semnal de avertizare în caz de avarie: vizual și acustic
- Alarmă ușă: vizual și acustic

Compartiment frigider

- PowerCooling cu filtru cu carbon activ FreshAir
- Rafturi ușă din plastic cu suport pentru sticle, suport de ouă, FlexCube
- 6 rafturi de depozitare GlassLine, din care 1 secționat
- VarioSafe
- Raft pentru sticle
- Iluminarea LED plafon
- 1 sertar EasyFresh pe șine

Caracteristici speciale

- Încălzire în peretele lateral stâng, potrivită pentru îmbinare cu alte frigider, congelatoare și / sau vitrine de vin compatibile
- Mâner slim de inox cu sistem de deschidere integrat
- Mânere de transport în spate și în față, role de transport în spate
- Piciorușe ajustabile pe înălțime în față
- Uși cu sens de deschidere modificabil
- Garnitură ușă înlocuibilă



←123→

XRFsf 5225

Plus



SFNsfd 5227

Clasă eficiență energetică:	
Consum energetic pe an / 24 h:	199 / 0,545 kWh ¹
Volum total ² :	277 l
Nivel zgomot / clasă zgomot:	36 dB(A) / C
Clasa climatică:	SN-T (de la +10 °C până la +43 °C)
Ușă / pereți laterali:	SteelFinish / Argintiu
Dimensiuni exterioare în cm (h / l / a):	185,5 / 59,7 / 67,5 ¹



Control

- Afișaj LCD monocrom în spatele ușii, comenzi electronice tactile
- Display digital al temperaturii
- SmartDeviceBox: ca accesoriu opțional
- Semnal de avertizare în caz de avarie: vizual și acustic
- Alarmă ușă: vizual și acustic

Compartiment congelator ********

- 7 sertare pe șine, VarioSpace
- Sertar superior cu funcție basculare convenabilă
- Tavă pentru cuburi de gheață
- Depozitare în siguranță în caz de avarii: 16 h
- Capacitatea de congelare în 24 h: 18 kg
- Tavă de congelator

Caracteristici speciale

- Încălzire în peretele lateral drept, potrivită pentru îmbinare cu alte frigider, congelatoare și / sau vitrine de vin compatibile
- Mâner vertical încastrat
- Mânere de transport în spate și în față, role de transport în spate
- Piciorușe ajustabile pe înălțime în față
- Ușă reversibilă, stânga
- Garnitură ușă înlocuibilă

SRBsfc 5220

Clasă eficiență energetică:	
Consum energetic pe an / 24 h:	101 / 0,276 kWh ¹
Volum total ² :	382 l
Volum:	Frigider: 288,7 l / Compartimentul BioFresh: 93,7 l
Nivel zgomot / clasă zgomot:	34 dB(A) / B SuperSilent
Clasa climatică:	SN-T (de la +10 °C până la +43 °C)
Ușă / pereți laterali:	SteelFinish / Argintiu
Dimensiuni exterioare în cm (h / l / a):	185,5 / 59,7 / 67,5 ¹



Control

- Afișaj LCD monocrom în spatele ușii, comenzi electronice tactile
- Display digital al temperaturii pentru compartimentele frigider
- SmartDeviceBox: ca accesoriu opțional
- Semnal de avertizare în caz de avarie: vizual și acustic
- Alarmă ușă: vizual și acustic

Compartimente frigider și BioFresh

- PowerCooling cu filtru cu carbon activ FreshAir
- Rafturi ușă din plastic cu suport pentru sticle, suport de ouă, FlexCube
- 6 rafturi de depozitare GlassLine, din care 1 secționat
- VarioSafe
- Raft integrat pentru sticle
- Iluminarea LED plafon
- 2 sertare BioFresh cu extensie parțială pe șine telescopic, 1 sertar Fruit & Vegetable, 1 sertar Meat & Dairy

Caracteristici speciale

- Încălzire în peretele lateral stâng, potrivită pentru îmbinare cu alte frigider, congelatoare și / sau vitrine de vin compatibile
- Mâner vertical încastrat
- Mânere de transport în spate și în față, role de transport în spate
- Piciorușe ajustabile pe înălțime în față
- Uși cu sens de deschidere modificabil
- Garnitură ușă înlocuibilă



←123→

XRFsd 5220

Plus



SFNsdd 5227

Clasă eficiență energetică:	
Consum energetic pe an / 24 h:	199 / 0,545 kWh ¹
Volum total ² :	277 l
Nivel zgomot / clasă zgomot:	36 dB(A) / C
Clasa climatică:	SN-T (de la +10 °C până la +43 °C)
Ușă / pereți laterali:	SmartSteel / Argintiu
Dimensiuni exterioare în cm (h / l / a):	185,5 / 59,7 / 67,5 ¹



Control

- Afișaj LCD monocrom în spatele ușii, comenzi electronice tactile
- Display digital al temperaturii
- SmartDeviceBox: ca accesoriu opțional
- Semnal de avertizare în caz de avarie: vizual și acustic
- Alarmă ușă: vizual și acustic

Compartiment congelator ********

- 7 sertare pe șine, VarioSpace
- Sertar superior cu funcție basculare convenabilă
- Tavă pentru cuburi de gheață
- Depozitare în siguranță în caz de avarii: 16 h
- Capacitatea de congelare în 24 h: 18 kg
- Tavă de congelator

Caracteristici speciale

- Încălzire în peretele lateral drept, potrivită pentru îmbinare cu alte frigider, congelatoare și / sau vitrine de vin compatibile
- Mâner vertical încastrat
- Mânere de transport în spate și în față, role de transport în spate
- Piciorușe ajustabile pe înălțime în față
- Ușă reversibilă, stânga
- Garnitură ușă înlocuibilă

SRsdd 5220

Clasă eficiență energetică:	
Consum energetic pe an / 24 h:	98 / 0,268 kWh ¹
Volum total ² :	399 l
Nivel zgomot / clasă zgomot:	35 dB(A) / B SuperSilent
Clasa climatică:	SN-T (de la +10 °C până la +43 °C)
Ușă / pereți laterali:	SmartSteel / Argintiu
Dimensiuni exterioare în cm (h / l / a):	185,5 / 59,7 / 67,5 ¹



Control

- Afișaj LCD monocrom în spatele ușii, comenzi electronice tactile
- Display digital al temperaturii
- SmartDeviceBox: ca accesoriu opțional
- Semnal de avertizare în caz de avarie: vizual și acustic
- Alarmă ușă: vizual și acustic

Compartiment frigider

- PowerCooling cu filtru cu carbon activ FreshAir
- Rafturi ușă din plastic cu suport pentru sticle, suport de ouă, FlexCube
- 6 rafturi de depozitare GlassLine, din care 1 secționat
- VarioSafe
- Raft pentru sticle
- Iluminarea LED plafon
- 1 sertar EasyFresh pe șine

Caracteristici speciale

- Încălzire în peretele lateral stâng, potrivită pentru îmbinare cu alte frigider, congelatoare și / sau vitrine de vin compatibile
- Mâner vertical încastrat
- Mânere de transport în spate și în față, role de transport în spate
- Piciorușe ajustabile pe înălțime în față
- Uși cu sens de deschidere modificabil
- Garnitură ușă înlocuibilă



←123→

XRFbd 5220

Plus



SFNbdd 5227

Clasă eficiență energetică:	
Consum energetic pe an / 24 h:	199 / 0,545 kWh ¹
Volum total ² :	277 l
Nivel zgomot / clasă zgomot:	36 dB(A) / C
Clasa climatică:	SN-T (de la +10 °C până la +43 °C)
Ușă / pereți laterali:	BlackSteel / Negru
Dimensiuni exterioare în cm (h / l / a):	185,5 / 59,7 / 67,5 ¹



Control

- Afișaj LCD monocrom în spatele ușii, comenzi electronice tactile
- Display digital al temperaturii
- SmartDeviceBox: ca accesoriu opțional
- Semnal de avertizare în caz de avarie: vizual și acustic
- Alarmă ușă: vizual și acustic

Compartiment congelator ********

- 7 sertare pe șine, VarioSpace
- Sertar superior cu funcție basculare convenabilă
- Tavă pentru cuburi de gheață
- Depozitare în siguranță în caz de avarie: 16 h
- Capacitatea de congelare în 24 h: 18 kg
- Tavă de congelator

Caracteristici speciale

- Încălzire în peretele lateral drept, potrivită pentru îmbinare cu alte frigider, congelatoare și / sau vitrine de vin compatibile
- Mâner vertical încadrat
- Mânere de transport în spate și în față, role de transport în spate
- Piciorușe ajustabile pe înălțime în față
- Ușă reversibilă, stânga
- Garnitură ușă înlocuibilă

SRbdd 5220

Clasă eficiență energetică:	
Consum energetic pe an / 24 h:	98 / 0,268 kWh ¹
Volum total ² :	399 l
Nivel zgomot / clasă zgomot:	35 dB(A) / B SuperSilent
Clasa climatică:	SN-T (de la +10 °C până la +43 °C)
Ușă / pereți laterali:	BlackSteel / Negru
Dimensiuni exterioare în cm (h / l / a):	185,5 / 59,7 / 67,5 ¹



Control

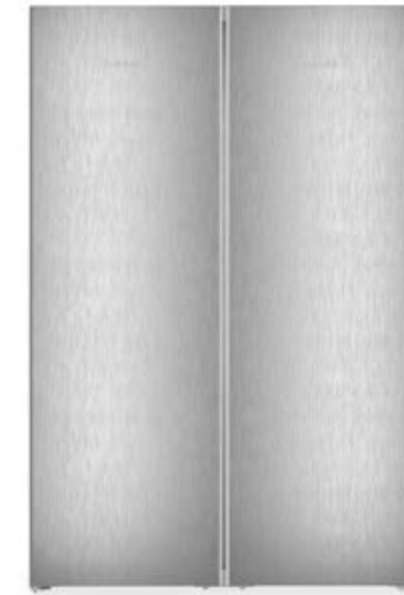
- Afișaj LCD monocrom în spatele ușii, comenzi electronice tactile
- Display digital al temperaturii
- SmartDeviceBox: ca accesoriu opțional
- Semnal de avertizare în caz de avarie: vizual și acustic
- Alarmă ușă: vizual și acustic

Compartiment frigider

- PowerCooling cu filtru cu carbon activ FreshAir
- Rafturi ușă din plastic cu suport pentru sticle, suport de ouă, FlexCube
- 6 rafturi de depozitare GlassLine, din care 1 secționat
- VarioSafe
- Raft pentru sticle
- Iluminarea LED plafon
- 1 sertar EasyFresh pe șine

Caracteristici speciale

- Încălzire în peretele lateral stâng, potrivită pentru îmbinare cu alte frigider, congelatoare și / sau vitrine de vin compatibile
- Mâner vertical încadrat
- Mânere de transport în spate și în față, role de transport în spate
- Piciorușe ajustabile pe înălțime în față
- Uși cu sens de deschidere modificabil
- Garnitură ușă înlocuibilă



←123→

XRFsf 5220

Plus



SFNsfd 5227

Clasă eficiență energetică:	
Consum energetic pe an / 24 h:	199 / 0,545 kWh ¹
Volum total ² :	277 l
Nivel zgomot / clasă zgomot:	36 dB(A) / C
Clasa climatică:	SN-T (de la +10 °C până la +43 °C)
Ușă / pereți laterali:	SteelFinish / Argintiu
Dimensiuni exterioare în cm (h / l / a):	185,5 / 59,7 / 67,5 ¹



Control

- Afișaj LCD monocrom în spatele ușii, comenzi electronice tactile
- Display digital al temperaturii
- SmartDeviceBox: ca accesoriu opțional
- Semnal de avertizare în caz de avarie: vizual și acustic
- Alarmă ușă: vizual și acustic

Compartiment congelator ********

- 7 sertare pe șine, VarioSpace
- Sertar superior cu funcție basculare convenabilă
- Tavă pentru cuburi de gheață
- Depozitare în siguranță în caz de avarie: 16 h
- Capacitatea de congelare în 24 h: 18 kg
- Tavă de congelator

Caracteristici speciale

- Încălzire în peretele lateral drept, potrivită pentru îmbinare cu alte frigider, congelatoare și / sau vitrine de vin compatibile
- Mâner vertical încadrat
- Mânere de transport în spate și în față, role de transport în spate
- Piciorușe ajustabile pe înălțime în față
- Ușă reversibilă, stânga
- Garnitură ușă înlocuibilă

SRsfd 5220

Clasă eficiență energetică:	
Consum energetic pe an / 24 h:	98 / 0,268 kWh ¹
Volum total ² :	399 l
Nivel zgomot / clasă zgomot:	35 dB(A) / B SuperSilent
Clasa climatică:	SN-T (de la +10 °C până la +43 °C)
Ușă / pereți laterali:	SteelFinish / Argintiu
Dimensiuni exterioare în cm (h / l / a):	185,5 / 59,7 / 67,5 ¹



Control

- Afișaj LCD monocrom în spatele ușii, comenzi electronice tactile
- Display digital al temperaturii
- SmartDeviceBox: ca accesoriu opțional
- Semnal de avertizare în caz de avarie: vizual și acustic
- Alarmă ușă: vizual și acustic

Compartiment frigider

- PowerCooling cu filtru cu carbon activ FreshAir
- Rafturi ușă din plastic cu suport pentru sticle, suport de ouă, FlexCube
- 6 rafturi de depozitare GlassLine, din care 1 secționat
- VarioSafe
- Raft pentru sticle
- Iluminarea LED plafon
- 1 sertar EasyFresh pe șine

Caracteristici speciale

- Încălzire în peretele lateral stâng, potrivită pentru îmbinare cu alte frigider, congelatoare și / sau vitrine de vin compatibile
- Mâner vertical încadrat
- Mânere de transport în spate și în față, role de transport în spate
- Piciorușe ajustabile pe înălțime în față
- Uși cu sens de deschidere modificabil
- Garnitură ușă înlocuibilă



←123→

XRF 5220

Plus



SFNd 5227

Clasă eficiență energetică:	
Consum energetic pe an / 24 h:	199 / 0,545 kWh ¹
Volum total ² :	277 l
Nivel zgomot / clasă zgomot:	36 dB(A) / C
Clasa climatică:	SN-T (de la +10 °C până la +43 °C)
Ușă / pereți laterali:	Alb / Alb
Dimensiuni exterioare în cm (h / l / a):	185,5 / 59,7 / 67,5 ¹



Control

- Afișaj LCD monocrom în spatele ușii, comenzi electronice tactile
- Display digital al temperaturii
- SmartDeviceBox: ca accesoriu optional
- Semnal de avertizare în caz de avarie: vizual și acustic
- Alarmă ușă: vizual și acustic

Compartiment congelator *******

- 7 sertare pe șine, VarioSpace
- Sertar superior cu funcție basculare convenabilă
- Tavă pentru cuburi de gheață
- Depozitare în siguranță în caz de avarie: 16 h
- Capacitatea de congelare în 24 h: 18 kg
- Tavă de congelator

Caracteristici speciale

- Încălzire în peretele lateral drept, potrivită pentru îmbinare cu alte frigider, congelatoare și / sau vitrine de vin compatibile
- Mâner vertical încadrat
- Mânere de transport în spate și în față, role de transport în spate
- Piciorușe ajustabile pe înălțime în față
- Ușă reversibilă, stânga
- Garnitură ușă înlocuibilă

SRd 5220

Clasă eficiență energetică:	
Consum energetic pe an / 24 h:	98 / 0,268 kWh ¹
Volum total ² :	399 l
Nivel zgomot / clasă zgomot:	35 dB(A) / B SuperSilent
Clasa climatică:	SN-T (de la +10 °C până la +43 °C)
Ușă / pereți laterali:	Alb / Alb
Dimensiuni exterioare în cm (h / l / a):	185,5 / 59,7 / 67,5 ¹



Control

- Afișaj LCD monocrom în spatele ușii, comenzi electronice tactile
- Display digital al temperaturii
- SmartDeviceBox: ca accesoriu optional
- Semnal de avertizare în caz de avarie: vizual și acustic
- Alarmă ușă: vizual și acustic

Compartiment frigider

- PowerCooling cu filtru cu carbon activ FreshAir
- Rafturi ușă din plastic cu suport pentru sticle, suport de ouă, FlexCube
- 6 rafturi de depozitare GlassLine, din care 1 secționat
- VarioSafe
- Raft pentru sticle
- Iluminarea LED plafon
- 1 sertar EasyFresh pe șine

Caracteristici speciale

- Încălzire în peretele lateral stâng, potrivită pentru îmbinare cu alte frigider, congelatoare și / sau vitrine de vin compatibile
- Mâner vertical încadrat
- Mânere de transport în spate și în față, role de transport în spate
- Piciorușe ajustabile pe înălțime în față
- Uși cu sens de deschidere modificabil
- Garnitură ușă înlocuibilă



← 91 →

CBNste 8872

Clasă eficiență energetică:	
Consum energetic pe an / 24 h:	320 / 0,876 kWh ¹
Volum total ² :	522 l
Volum:	Frigider: 292,2 l / Compartimentul BioFresh: 70,6 l / Compartimentul congelator: 160,0 l
Nivel zgomot / clasă zgomot:	42 dB(A) / D
Clasa climatică:	SN-T (de la +10 °C până la +43 °C)
Ușă / pereți laterali:	Inox / SmartSteel
Dimensiuni exterioare în cm (h / l / a):	202,7 / 91 / 61,5



Control

- Display MagicEye, comenzi tactile
- Display digital al temperaturii pentru compartimentele frigider și congelator
- FrostControl
- Semnal de avertizare în caz de avarie: vizual și acustic
- Alarmă ușă: acustic

Compartimente frigider și BioFresh

- PowerCooling
- Raft de depozitare Premium GlassLine
- 3 rafturi de depozitare GlassLine
- Raft integrat pentru sticle
- Iluminare LED compartiment BioFresh
- 2 sertare BioFresh pe șine telescopice, setat variabil pe HydroSafe sau DrySafe

Compartiment congelator *******

- 2 sertare pe șine telescopice
- IceMaker cu conexiune fixă de 3/4" la apă
- Producție cuburi de gheață în 24 h: 1,4 kg
- Rezervor cuburi de gheață: 2,7 kg
- Iluminare LED
- Depozitare în siguranță în caz de avarie: 17 h
- Capacitatea de congelare în 24 h: 10 kg

Caracteristici speciale

- Mâner slim de aluminiu
- Montaj versatil datorită ventilației frontale
- Mânere de transport în spate, role de transport în spate
- Piciorușe ajustabile pe înălțime în față
- Balamale fixe stânga/fixe dreapta
- Garnitură ușă înlocuibilă
- Peretele din spate din SmartSteel



Sertare BioFresh

Ambele sertare etanșe BioFresh sunt montate pe șine extensibile de calitate superioară și pot fi extrase cu ușurință pentru a asigura o vedere de ansamblu optimă și cele mai bune posibilități de depozitare. În funcție de necesarul utilizatorului, dispozitivul variabil de depozitare a sticlelor sau suprafața de depozitare din sticlă amplasată dedesubt, pot fi utilizate pentru depozitarea de pahare și boluri.



Sertare congelatoare

Cele două sertare congelatoare sunt montate pe șine telescopice de înaltă calitate și pot fi extrase fără efort, pentru a oferi o vedere perfectă a produselor și condiții ideale de depozitare.

Combine frigorifice



CBNstb 579i Δ Seria Peak

Combine frigorifice



○ Seria Pure



◇ Seria Plus



◻ Seria Prime



△ Seria Peak

	○ Seria Pure	◇ Seria Plus	◻ Seria Prime	△ Seria Peak
Tehnologie de prospețime	EasyFresh la ghidajul integrat al sertarului	EasyFresh la ghidajul integrat al sertarului BioFresh pe sertare telescopice	EasyFresh pe sertare telescopice BioFresh cu SoftTelescop	EasyFresh pe sertare telescopice BioFresh Professional cu SoftTelescop HydroBreeze Fish & Seafood-Box
	DuoCooling	DuoCooling	DuoCooling	DuoCooling
	Filtru FreshAir	Filtru FreshAir	Filtru FreshAir VarioTemp	Filtru FreshAir VarioTemp
	NoFrost	NoFrost	NoFrost	NoFrost pe sertare telescopice
Confort & flexibilitate		Placă din sticlă divizibilă	Placă din sticlă divizibilă Amortizare a închiderii SoftSystem	Placă din sticlă divizibilă Amortizare a închiderii SoftSystem
		VarioSafe	VarioSafe VarioBox	VarioSafe VarioBox
			Cutie pentru unt	Cutie pentru unt
	Suport pentru ouă	Suport pentru ouă	Suport variabil pentru ouă	Suport variabil pentru ouă
	Dispozitiv de depozitare a sticlelor	Dispozitiv de depozitare a sticlelor Tăviță pentru cuburi de gheață	Dispozitiv de depozitare a sticlelor Tăviță pentru cuburi de gheață cu capac	Dispozitiv de depozitare a sticlelor Tăviță pentru cuburi de gheață cu capac FlexSystem
Design	Iluminarea plafonului a compartimentului frigiderului	Iluminarea plafonului a compartimentului frigiderului	LightTower Sistem de iluminare în sertarul BioFresh Sistem de iluminare în compartimentul congelatorului	LightTower Sistem de iluminare în sertarul BioFresh Sistem de iluminare în compartimentul congelatorului Sistem de iluminare IceMaker Sistem de iluminare ventilator
			Peretele posterior din SmartSteel	Peretele posterior din SmartSteel Ușă interioară SmartSteel
	Sticlă transparentă	Sticlă transparentă	Sticlă satinată	Sticlă satinată
	Raftul cu aspect de oțel inoxidabil	Raftul cu aspect de oțel inoxidabil	Raft din sticlă & oțel inoxidabil	Raft din sticlă & oțel inoxidabil
	Display tactil	Display tactil	Display Touch & Swipe	Display Touch & Swipe
	Display în spatele ușii	Display în spatele ușii sau Display pe ușă	Display în spatele ușii sau Display pe ușă	Display în spatele ușii sau Display pe ușă
	Mâner încastrat	Mâner încastrat	Manete cu mecanism de deschidere	Mâner încastrat
Conectivitate (SmartDeviceBox)	Cu posibilitate de postechipare	Cu posibilitate de postechipare sau integrat (modelul „i”)	Cu posibilitate de postechipare sau integrat (modelul „i”)	Cu posibilitate de postechipare sau integrat (modelul „i”)
Apă & gheață		IceMaker sau EasyTwist-Ice	IceMaker sau EasyTwist-Ice	IceMaker InfinitySpring

Dotările de serie menționate mai sus pot varia în funcție de model. Detalii se găsesc în descrierea modelului.

Caracteristici unice



BioFresh

BioFresh garantează temperatura perfectă pentru o prosepțime îndelungată. La o temperatură puțin peste 0°C și umiditate ideală, alimentele proaspete își păstrează aspectul apetisant și rețin vitaminele și mineralele sănătoase pentru o perioadă mai lungă, față de un compartiment normal.



EasyFresh

Sertarul EasyFresh garantează prosepțimea pieței în casa dumneavoastră. Fie că este vorba de alimente neambalate, legume sau fructe: aici totul se depozitează optim. Datorită compartimentului etanș, produsele alimentare cresc umiditatea din sertar. Astfel produsele alimentare rămân proaspete un timp cât mai lung.



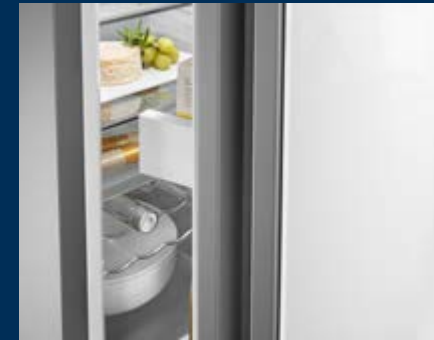
NoFrost

Când deschideți congelatorul, doriți să vedeți alimente congelate – dar în niciun caz gheață și condens. NoFrost protejează congelatorul de gheața nedorită care consumă multă energie și este uneori și costisitor. NoFrost înseamnă: gata cu decongelarea laborioasă și consumatoare de timp a compartimentului congelatorului, mai mult timp pentru alte lucruri și economie de bani.



Display tactil

Cu adevărat emoționant: cu display-ul tactil operați aparatul dumneavoastră Liebherr simplu și intuitiv. Pe display sunt dispuse sistematizat și vizual toate funcțiile. Cu o ușoară atingere selectați, de exemplu, fără efort funcțiile sau verificați temperatura actuală a frigiderului dumneavoastră.



Mâner încadrat

Special și funcțional: Grație mânerului încadrat având continuitate pe verticală și poziționat ergonomic, puteți deschide aparatul cu ușurință. În plus, designul modern și purist face posibilă o integrare perfectă în bucătăria dumneavoastră fără mâner.



InteriorFit

Completați designul purist al bucătăriei dumneavoastră: Aparatele noastre de refrigerare se potrivesc exact într-o nișă de 60 cm. Numai ușa iese în afară și asigură acces optim la mânerul încadrat și la mânerul tip pârghie. Prin urmare, atenția cade întotdeauna asupra bucătăriei dumneavoastră – cu Liebherr ca punct central și atracție principală.



InfinitySpring

O sursă de apă potabilă proaspătă și rece în bucătăria dumneavoastră: Ce sună ca un basm, este InfinitySpring. Dispozitivul pentru apă permite extragerea apei fără picurare și asigură apă proaspătă și rece. Acționați simplu panoul cu carafa sau paharul și bucurați-vă de apă. Acest lucru vă permite să economisiți la achiziționarea apei la sticlă și să trăiți mai ecologic.



VarioTemp

VarioTemp înseamnă că aveți o mulțime de posibilități atunci când depozitați alimente în congelator. Acest lucru se datorează faptului că, de asemenea, puteți seta temperatura exactă în compartimentul congelator într-un interval cuprins între -2°C și +14°C – și, prin urmare, utilizați acest compartiment ca o zonă de răcire suplimentară. De exemplu, poate fi folosit pe termen scurt pentru băuturi și gustări la petreceri – sau pe termen lung ca compartiment de pivniță pentru depozitarea cartofilor.



GlassLine

Fabricate din sticlă securizată, armăturile elegante GlassLine adaugă un plus de finisaj designului interior de înaltă calitate. Aceste rafturi din sticlă satinată, cu margini din oțel inoxidabil de calitate superioară, sunt rezistente la zgârieturi și ușor de curățat. Raftul divizibil, cu glisare sub sticlă oferă o flexibilitate remarcabilă de utilizare.



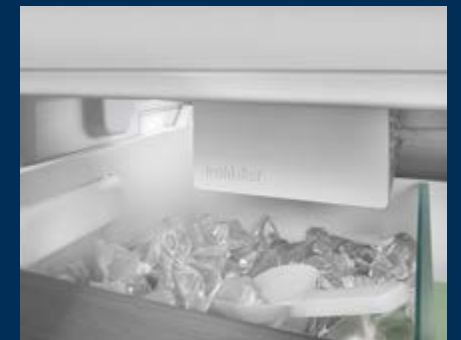
SoftSystem

De la micul dejun până la gustarea de la miezul nopții – există multe ocazii pentru a deschide și închide din nou frigiderul. Iar cu aparatul dumneavoastră Liebherr acest lucru este foarte distractiv: Datorită Sistemului SoftSystem ușa frigiderului se închide ușor amortizată și sigur, precum și plăcut de ușor și silențios. Totodată rămân stabile sticlele depozitate în ușa interioară – nimic nu se clatină sau se mișcă.



SpaceBox

Aparatul dumneavoastră Liebherr poate găzdui și „ce-i mare”: Pur și simplu pentru că aveți nevoie de mai mult spațiu pentru curcanul XL sau pentru tortul de înghețată supraetajat. Pentru asemenea cazuri, aparatul dumneavoastră Liebherr posedă un SpaceBox: Cu o înălțime generoasă de 250 mm, acesta oferă mult spațiu suplimentar, chiar și pentru produse congelate mari. Iar acest lucru vă ajută la o stocare flexibilă.



IceMaker

Mai sunt cuburi de gheață? Cu IceMaker întrebarea are un răspuns. IceMaker-ul cu racord de apă fix este alimentat direct de la conductă. Datorită funcției MaxIce puteți produce zilnic până la 1,5 kg cuburi de gheață. Separatorul de cuburi de gheață ajută la împărțirea sertarului în funcție de necesități: cuburi de gheață stânga, înghețată dreapta – sau totul pentru cuburi de gheață.



← 75 →



← 75 →



← 75 →



← 75 →



CBNbsc 778i Peak

Clasă eficiență energetică:	
Consum energetic pe an / 24 h:	203 / 0,556 kWh ¹
Volum total ² :	473 l
Volum:	Frigider: 208,7 l / Compartimentul BioFresh: 126,2 l / Compartimentul congelator: 138,0 l
Nivel zgomot / clasă zgomot:	34 dB(A) / B SuperSilent
Clasa climatică:	SN-T (de la +10 °C până la +43 °C)
Ușă / pereți laterali:	BlackSteel / BlackSteel
Dimensiuni exterioare în cm (h / l / a):	201,5 / 74,7 / 67,5 ³

Bio Fresh Professional	Hydro Breeze	Fish & Seafood	Duo Cooling	No Frost	Super Cool	Super Frost	Vario Temp	Glass & Steel Interior
Light Tower	Soft System	Soft-Telescopic Rails	Super Silent	Touch & Swipe-Display	Vario Space	Smart Device		

- Control**
- Afișaj TFT 2,4" color integrat în ușă, Touch & Swipe
 - Display digital al temperaturii pentru compartimentele frigider, BioFresh și congelator
 - SmartDeviceBox inclus
 - Semnal de avertizare în caz de avarie: vizual și acustic
 - Alarmă ușă: vizual și acustic

- Compartimente frigider și BioFresh**
- PowerCooling cu Ambilight cu filtru cu carbon activ FreshAir
 - Raft de depozitare Premium GlassLine cu suport pentru sticle, raft retractabil VarioBox, suport de ouă ajustabil, recipient pentru unt
 - 2 rafturi de depozitare GlassLine, din care 1 secționat
 - VarioSafe
 - Raft integrat pentru sticle
 - Panou luminos cu LED pe ambele părți
 - Iluminare LED compartiment BioFresh

- 2 sertare BioFresh cu SoftTelescopic, 1 sertar Fruit & Vegetable cu HydroBreeze, 1 sertar Fish & Seafood, 1 FlexSystem
- Compartiment congelator**
- 3 sertare pe șine telescopice, VarioSpace
 - Tavă pentru cuburi de gheață cu capac
 - Iluminare LED
 - Depozitare în siguranță în caz de avarii: 20 h
 - Capacitatea de congelare în 24 h: 10 kg
 - 2 acumulatori frigorifici
- Caracteristici speciale**
- Mâner vertical încastrat
 - Mânere de transport în spate și în față, role de transport în spate
 - Piciorușe ajustabile pe înălțime în față
 - Uși cu sens de deschidere modificabil
 - Garnitură ușă înlocuibilă
 - Peretele din spate și panoul ușii din BlackSteel



CBNstc 778i Peak

Clasă eficiență energetică:	
Consum energetic pe an / 24 h:	203 / 0,556 kWh ¹
Volum total ² :	473 l
Volum:	Frigider: 208,7 l / Compartimentul BioFresh: 126,2 l / Compartimentul congelator: 138,0 l
Nivel zgomot / clasă zgomot:	34 dB(A) / B SuperSilent
Clasa climatică:	SN-T (de la +10 °C până la +43 °C)
Ușă / pereți laterali:	SmartSteel / SmartSteel
Dimensiuni exterioare în cm (h / l / a):	201,5 / 74,7 / 67,5 ³

Bio Fresh Professional	Hydro Breeze	Fish & Seafood	Duo Cooling	No Frost	Super Cool	Super Frost	Vario Temp	Glass & Steel Interior
Light Tower	Soft System	Soft-Telescopic Rails	Super Silent	Touch & Swipe-Display	Vario Space	Smart Device		

- Control**
- Afișaj TFT 2,4" color integrat în ușă, Touch & Swipe
 - Display digital al temperaturii pentru compartimentele frigider, BioFresh și congelator
 - SmartDeviceBox inclus
 - Semnal de avertizare în caz de avarie: vizual și acustic
 - Alarmă ușă: vizual și acustic

- Compartimente frigider și BioFresh**
- PowerCooling cu Ambilight cu filtru cu carbon activ FreshAir
 - Raft de depozitare Premium GlassLine cu suport pentru sticle, raft retractabil VarioBox, suport de ouă ajustabil, recipient pentru unt
 - 2 rafturi de depozitare GlassLine, din care 1 secționat
 - VarioSafe
 - Raft integrat pentru sticle
 - Panou luminos cu LED pe ambele părți
 - Iluminare LED compartiment BioFresh

- 2 sertare BioFresh cu SoftTelescopic, 1 sertar Fruit & Vegetable cu HydroBreeze, 1 sertar Fish & Seafood, 1 FlexSystem
- Compartiment congelator**
- 3 sertare pe șine telescopice, VarioSpace
 - Tavă pentru cuburi de gheață cu capac
 - Iluminare LED
 - Depozitare în siguranță în caz de avarii: 20 h
 - Capacitatea de congelare în 24 h: 10 kg
 - 2 acumulatori frigorifici
- Caracteristici speciale**
- Mâner vertical încastrat
 - Mânere de transport în spate și în față, role de transport în spate
 - Piciorușe ajustabile pe înălțime în față
 - Uși cu sens de deschidere modificabil
 - Garnitură ușă înlocuibilă
 - Peretele din spate și panoul ușii din SmartSteel



CBNsdb 775i Prime

Clasă eficiență energetică:	
Consum energetic pe an / 24 h:	162 / 0,443 kWh ¹
Volum total ² :	473 l
Volum:	Frigider: 208,7 l / Compartimentul BioFresh: 126,9 l / Compartimentul congelator: 138,0 l
Nivel zgomot / clasă zgomot:	34 dB(A) / B SuperSilent
Clasa climatică:	SN-T (de la +10 °C până la +43 °C)
Ușă / pereți laterali:	SmartSteel / Argintiu
Dimensiuni exterioare în cm (h / l / a):	201,5 / 74,7 / 67,5 ³

Bio Fresh	Duo Cooling	No Frost	Super Cool	Super Frost	Vario Temp	Glass & Steel Interior	Light Tower	Easy Twist Ice
Soft System	Soft-Telescopic Rails	Super Silent	Touch & Swipe-Display	Vario Space	Smart Device			

- Control**
- Afișaj TFT 2,4" color integrat în ușă, Touch & Swipe
 - Display digital al temperaturii pentru compartimentele frigider, BioFresh și congelator
 - SmartDeviceBox inclus
 - Semnal de avertizare în caz de avarie: vizual și acustic
 - Alarmă ușă: vizual și acustic

- Compartimente frigider și BioFresh**
- PowerCooling cu filtru cu carbon activ FreshAir
 - Raft de depozitare Premium GlassLine cu suport pentru sticle, raft retractabil VarioBox, suport de ouă ajustabil, recipient pentru unt
 - 2 rafturi de depozitare GlassLine, din care 1 secționat
 - VarioSafe
 - Raft integrat pentru sticle
 - Panou luminos cu LED pe ambele părți
 - Iluminare LED compartiment BioFresh

- 2 sertare BioFresh cu SoftTelescopic, 1 sertar Fruit & Vegetable, 1 sertar Meat & Dairy
- Compartiment congelator**
- 3 sertare, VarioSpace
 - Iluminare LED
 - Depozitare în siguranță în caz de avarii: 20 h
 - Capacitatea de congelare în 24 h: 10 kg
 - 2 acumulatori frigorifici
 - Accesorii de sticlă securizată
- Caracteristici speciale**
- Mâner tip baghetă cu sistem de deschidere integrat
 - Mânere de transport în spate și în față, role de transport în spate
 - Piciorușe ajustabile pe înălțime în față
 - Uși cu sens de deschidere modificabil
 - Garnitură ușă înlocuibilă
 - Peretele din spate din SmartSteel



CBNsdc 765i Prime

Clasă eficiență energetică:	
Consum energetic pe an / 24 h:	189 / 0,517 kWh ¹
Volum total ² :	423 l
Volum:	Frigider: 216,3 l / Compartimentul BioFresh: 68,7 l / Compartimentul congelator: 138,0 l
Nivel zgomot / clasă zgomot:	34 dB(A) / B SuperSilent
Clasa climatică:	SN-T (de la +10 °C până la +43 °C)
Ușă / pereți laterali:	SmartSteel / Argintiu
Dimensiuni exterioare în cm (h / l / a):	185,5 / 74,7 / 67,5 ³

Bio Fresh	Duo Cooling	No Frost	Super Cool	Super Frost	Vario Temp	Glass & Steel Interior	Light Tower	Easy Twist Ice
Soft System	Soft-Telescopic Rails	Super Silent	Touch & Swipe-Display	Vario Space	Smart Device			

- Control**
- Afișaj TFT 2,4" color în spatele ușii, Touch & Swipe
 - Display digital al temperaturii pentru compartimentele frigider, BioFresh și congelator
 - SmartDeviceBox inclus
 - Semnal de avertizare în caz de avarie: vizual și acustic
 - Alarmă ușă: vizual și acustic

- Compartimente frigider și BioFresh**
- PowerCooling cu filtru cu carbon activ FreshAir
 - Raft de depozitare Premium GlassLine cu suport pentru sticle, raft retractabil VarioBox, suport de ouă ajustabil, recipient pentru unt
 - 3 rafturi de depozitare GlassLine, din care 1 secționat
 - VarioSafe
 - Raft integrat pentru sticle
 - Panou luminos cu LED pe ambele părți
 - Iluminare LED compartiment BioFresh
 - 1 sertar BioFresh cu SoftTelescopic, 1 sertar Fruit & Vegetable

- Compartiment congelator**
- 3 sertare, VarioSpace
 - Iluminare LED
 - Depozitare în siguranță în caz de avarii: 20 h
 - Capacitatea de congelare în 24 h: 10 kg
 - 2 acumulatori frigorifici
 - Accesorii de sticlă securizată
- Caracteristici speciale**
- Mâner tip baghetă cu sistem de deschidere integrat
 - Mânere de transport în spate și în față, role de transport în spate
 - Piciorușe ajustabile pe înălțime în față
 - Garnitură ușă înlocuibilă
 - Peretele din spate din SmartSteel



← 60 →



← 60 →



← 60 →



← 60 →



CBNstb 579i

Peak

Clasă eficiență energetică:	B ^A _G
Consum energetic pe an / 24 h:	144 / 0,394 kWh ¹
Volum total ² :	362 l
Volum:	Frigider: 160,3 l / Compartimentul BioFresh: 98,7 l / Compartimentul congelator: 104,0 l
Nivel zgomot / clasă zgomot:	33 dB(A) / B SuperSilent
Clasa climatică:	SN-T (de la +10 °C până la +43 °C)
Ușă / pereți laterali:	SmartSteel / SmartSteel
Dimensiuni exterioare în cm (h / l / a):	201,5 / 59,7 / 67,5 ³

Bio Fresh Professional	Hydro Breeze	Duo Cooling	No Frost	Super Cool	Super Frost	Vario Temp	Glass & Steel Interior	Light Tower
Infinity Spring	Ice Maker	Soft System	Soft Telescopic Rails	Super Silent	Touch & Swipe-Display	Vario Space	Smart Device	

- Control**
- Afișaj TFT 2,4" color integrat în ușă, Touch & Swipe
 - Display digital al temperaturii pentru compartimentele frigider, BioFresh și congelator
 - SmartDeviceBox inclus
 - Semnal de avertizare în caz de avarie: vizual și acustic
 - Alarmă ușă: vizual și acustic

- Compartimente frigider și BioFresh**
- PowerCooling cu Ambilight cu filtru cu carbon activ FreshAir
 - Raft de depozitare Premium GlassLine cu suport pentru sticle, raft retractabil VarioBox, suport de ouă ajustabil, recipient pentru unt
 - 2 rafturi de depozitare GlassLine, din care 1 secționat
 - VarioSafe
 - Raft integrat pentru sticle
 - Panou luminos cu LED pe ambele părți
 - Iluminare LED compartiment BioFresh
 - 2 sertare BioFresh cu SoftTelescopic, 1 sertar Fruit & Vegetable cu HydroBreeze, 1 sertar Meat & Dairy, 1 FlexSystem

- InfinitySpring cu conexiune fixă de 3/4" la apă
- Compartiment congelator **********
- 3 sertare, din care 2 pe șine telescopice, VarioSpace
- IceMaker cu conexiune fixă de 3/4" la apă, Iluminare LED
- Producție cuburi de gheață în 24 h: 1,2 kg
- Rezervor cuburi de gheață: 5,4 kg
- Iluminare LED
- Depozitare în siguranță în caz de avarii: 20 h
- Capacitatea de congelare în 24 h: 10 kg
- 2 acumulatori frigorifici
- Accesorii de sticlă securizată
- Caracteristici speciale**
- Mâner vertical încastrat
- Mânere de transport în spate și în față, role de transport în spate
- Piciorușe ajustabile pe înălțime în față
- Uși cu sens de deschidere modificabil
- Garnitură ușă înlocuibilă
- Peretele din spate și panoul ușii din SmartSteel



CBNbsd 578i

Peak

Clasă eficiență energetică:	D ^A _G
Consum energetic pe an / 24 h:	225 / 0,616 kWh ¹
Volum total ² :	359 l
Volum:	Frigider: 160,3 l / Compartimentul BioFresh: 96,1 l / Compartimentul congelator: 103,0 l
Nivel zgomot / clasă zgomot:	34 dB(A) / B SuperSilent
Clasa climatică:	SN-T (de la +10 °C până la +43 °C)
Ușă / pereți laterali:	BlackSteel / BlackSteel
Dimensiuni exterioare în cm (h / l / a):	201,5 / 59,7 / 67,5 ³

Bio Fresh Professional	Hydro Breeze	Fish & Seafood	Duo Cooling	No Frost	Super Cool	Super Frost	Vario Temp	Glass & Steel Interior
Light Tower	Soft System	Soft Telescopic Rails	Super Silent	Touch & Swipe-Display	Vario Space	Smart Device		

- Control**
- Afișaj TFT 2,4" color integrat în ușă, Touch & Swipe
 - Display digital al temperaturii pentru compartimentele frigider, BioFresh și congelator
 - SmartDeviceBox inclus
 - Semnal de avertizare în caz de avarie: vizual și acustic
 - Alarmă ușă: vizual și acustic

- Compartimente frigider și BioFresh**
- PowerCooling cu Ambilight cu filtru cu carbon activ FreshAir
 - Raft de depozitare Premium GlassLine cu suport pentru sticle, raft retractabil VarioBox, suport de ouă ajustabil, recipient pentru unt
 - 2 rafturi de depozitare GlassLine, din care 1 secționat
 - VarioSafe
 - Raft integrat pentru sticle
 - Panou luminos cu LED pe ambele părți
 - Iluminare LED compartiment BioFresh

- 2 sertare BioFresh cu SoftTelescopic, 1 sertar Fruit & Vegetable cu HydroBreeze, 1 sertar Fish & Seafood, 1 FlexSystem
- Compartiment congelator **********
- 3 sertare, din care 2 pe șine telescopice, VarioSpace
- Tavă pentru cuburi de gheață cu capac
- Iluminare LED
- Depozitare în siguranță în caz de avarii: 20 h
- Capacitatea de congelare în 24 h: 10 kg
- 2 acumulatori frigorifici
- Accesorii de sticlă securizată
- Caracteristici speciale**
- Mâner vertical încastrat
- Mânere de transport în spate și în față, role de transport în spate
- Piciorușe ajustabile pe înălțime în față
- Uși cu sens de deschidere modificabil
- Garnitură ușă înlocuibilă
- Peretele din spate și panoul ușii din BlackSteel



CBNbsa 575i

Prime

Clasă eficiență energetică:	A ^A _G
Consum energetic pe an / 24 h:	116 / 0,317 kWh ¹
Volum total ² :	362 l
Volum:	Frigider: 159,9 l / Compartimentul BioFresh: 99,2 l / Compartimentul congelator: 103,0 l
Nivel zgomot / clasă zgomot:	33 dB(A) / B SuperSilent
Clasa climatică:	SN-T (de la +10 °C până la +43 °C)
Ușă / pereți laterali:	BlackSteel / BlackSteel
Dimensiuni exterioare în cm (h / l / a):	201,5 / 59,7 / 67,5 ³

Bio Fresh	Duo Cooling	No Frost	Super Cool	Super Frost	Vario Temp	Glass & Steel Interior	Light Tower	Easy Twist Ice
Soft System	Soft Telescopic Rails	Super Silent	Touch & Swipe-Display	Vario Space	Smart Device			

- Control**
- Afișaj TFT 2,4" color în spatele ușii, Touch & Swipe
 - Display digital al temperaturii pentru compartimentele frigider, BioFresh și congelator
 - SmartDeviceBox inclus
 - Semnal de avertizare în caz de avarie: vizual și acustic
 - Alarmă ușă: vizual și acustic

- Compartimente frigider și BioFresh**
- PowerCooling cu filtru cu carbon activ FreshAir
 - Raft de depozitare Premium GlassLine cu suport pentru sticle, raft retractabil VarioBox, suport de ouă ajustabil, recipient pentru unt
 - 2 rafturi de depozitare GlassLine, din care 1 secționat
 - VarioSafe
 - Raft integrat pentru sticle
 - Panou luminos cu LED pe ambele părți
 - Iluminare LED compartiment BioFresh

- 2 sertare BioFresh cu SoftTelescopic, 1 sertar Fruit & Vegetable, 1 sertar Meat & Dairy
- Compartiment congelator **********
- 3 sertare, VarioSpace
- Iluminare LED
- Depozitare în siguranță în caz de avarii: 20 h
- Capacitatea de congelare în 24 h: 10 kg
- 2 acumulatori frigorifici
- Accesorii de sticlă securizată
- Caracteristici speciale**
- Mâner tip baghetă cu sistem de deschidere integrat
- Mânere de transport în spate și în față, role de transport în spate
- Piciorușe ajustabile pe înălțime în față
- Uși cu sens de deschidere modificabil
- Garnitură ușă înlocuibilă
- Peretele din spate din BlackSteel



CBNsda 575i

Prime

Clasă eficiență energetică:	A ^A _G
Consum energetic pe an / 24 h:	116 / 0,317 kWh ¹
Volum total ² :	362 l
Volum:	Frigider: 159,9 l / Compartimentul BioFresh: 99,2 l / Compartimentul congelator: 103,0 l
Nivel zgomot / clasă zgomot:	33 dB(A) / B SuperSilent
Clasa climatică:	SN-T (de la +10 °C până la +43 °C)
Ușă / pereți laterali:	SmartSteel / Argintiu
Dimensiuni exterioare în cm (h / l / a):	201,5 / 59,7 / 67,5 ³

Bio Fresh	Duo Cooling	No Frost	Super Cool	Super Frost	Vario Temp	Glass & Steel Interior	Light Tower	Easy Twist Ice
Soft System	Soft Telescopic Rails	Super Silent	Touch & Swipe-Display	Vario Space	Smart Device			

- Control**
- Afișaj TFT 2,4" color în spatele ușii, Touch & Swipe
 - Display digital al temperaturii pentru compartimentele frigider, BioFresh și congelator
 - SmartDeviceBox inclus
 - Semnal de avertizare în caz de avarie: vizual și acustic
 - Alarmă ușă: vizual și acustic
- Compartimente frigider și BioFresh**
- PowerCooling cu filtru cu carbon activ FreshAir
 - Raft de depozitare Premium GlassLine cu suport pentru sticle, raft retractabil VarioBox, suport de ouă ajustabil, recipient pentru unt
 - 2 rafturi de depozitare GlassLine, din care 1 secționat
 - VarioSafe
 - Raft integrat pentru sticle
 - Panou luminos cu LED pe ambele părți
 - Iluminare LED compartiment BioFresh

- 2 sertare BioFresh cu SoftTelescopic, 1 sertar Fruit & Vegetable, 1 sertar Meat & Dairy
- Compartiment congelator **********
- 3 sertare, VarioSpace
- Iluminare LED
- Depozitare în siguranță în caz de avarii: 20 h
- Capacitatea de congelare în 24 h: 10 kg
- 2 acumulatori frigorifici
- Accesorii de sticlă securizată
- Caracteristici speciale**
- Mâner tip baghetă cu sistem de deschidere integrat
- Mânere de transport în spate și în față, role de transport în spate
- Piciorușe ajustabile pe înălțime în față
- Uși cu sens de deschidere modificabil
- Garnitură ușă înlocuibilă
- Peretele din spate din SmartSteel



← 60 →



← 60 →



← 60 →



← 60 →



CBNsdb 575i

Prime

Clasă eficiență energetică:	
Consum energetic pe an / 24 h:	144 / 0,394 kWh ¹
Volum total ² :	362 l
Volum:	Frigider: 159,9 l / Compartimentul BioFresh: 99,2 l / Compartimentul congelator: 103,0 l
Nivel zgomot / clasă zgomot:	29 dB(A) / A UltraSilent
Clasa climatică:	SN-T (de la +10 °C până la +43 °C)
Ușă / pereți laterali:	SmartSteel / Argintiu
Dimensiuni exterioare în cm (h / l / a):	201,5 / 59,7 / 67,5 ³

Bio Fresh	Duo Cooling	No Frost	Super Cool	Super Frost	Vario Temp	Glass & Steel Interior	Light Tower	Soft System
Soft Telescopic Rails	Ultra Silent	Touch & Swipe-Display	Vario Space	Smart Device				

- Control**
- Afișaj TFT 2,4" color în spatele ușii, Touch & Swipe
 - Display digital al temperaturii pentru compartimentele frigider, BioFresh și congelator
 - SmartDeviceBox inclus
 - Semnal de avertizare în caz de avarie: vizual și acustic
 - Alarmă ușă: vizual și acustic
- Compartiment congelator**
- 3 sertare, VarioSpace
 - Tavă pentru cuburi de gheață cu capac
 - Iluminare LED
 - Depozitare în siguranță în caz de avarie: 20 h
 - Capacitatea de congelare în 24 h: 10 kg
 - 2 acumulatori frigorifici
 - Accesorii de sticlă securizată
- Compartimente frigider și BioFresh**
- PowerCooling cu filtru cu carbon activ FreshAir
 - Raft de depozitare Premium GlassLine cu suport pentru sticle, raft retractabil VarioBox, suport de ouă ajustabil, recipient pentru unt
 - 2 rafturi de depozitare GlassLine, din care 1 secționat
 - VarioSafe
 - Raft integrat pentru sticle
 - Panou luminos cu LED pe ambele părți
 - Iluminare LED compartiment BioFresh
- Caracteristici speciale**
- Mâner tip baghetă cu sistem de deschidere integrat
 - Mânere de transport în spate și în față, role de transport în spate
 - Picioarușe ajustabile pe înălțime în față
 - Uși cu sens de deschidere modificabil
 - Garnitură ușă înlocuibilă
 - Peretele din spate din SmartSteel



CBNsdc 575i

Prime

Clasă eficiență energetică:	
Consum energetic pe an / 24 h:	180 / 0,493 kWh ¹
Volum total ² :	362 l
Volum:	Frigider: 159,9 l / Compartimentul BioFresh: 99,2 l / Compartimentul congelator: 103,0 l
Nivel zgomot / clasă zgomot:	34 dB(A) / B SuperSilent
Clasa climatică:	SN-T (de la +10 °C până la +43 °C)
Ușă / pereți laterali:	SmartSteel / Argintiu
Dimensiuni exterioare în cm (h / l / a):	201,5 / 59,7 / 67,5 ³

Bio Fresh	Duo Cooling	No Frost	Super Cool	Super Frost	Vario Temp	Glass & Steel Interior	Light Tower	Easy Twist Ice
Soft System	Soft Telescopic Rails	Super Silent	Touch & Swipe-Display	Vario Space	Smart Device			

- Control**
- Afișaj TFT 2,4" color integrat în ușă, Touch & Swipe
 - Display digital al temperaturii pentru compartimentele frigider, BioFresh și congelator
 - SmartDeviceBox inclus
 - Semnal de avertizare în caz de avarie: vizual și acustic
 - Alarmă ușă: vizual și acustic
- Compartiment congelator**
- 3 sertare, VarioSpace
 - Iluminare LED
 - Depozitare în siguranță în caz de avarie: 20 h
 - Capacitatea de congelare în 24 h: 10 kg
 - 2 acumulatori frigorifici
 - Accesorii de sticlă securizată
- Compartimente frigider și BioFresh**
- PowerCooling cu filtru cu carbon activ FreshAir
 - Raft de depozitare Premium GlassLine cu suport pentru sticle, raft retractabil VarioBox, suport de ouă ajustabil, recipient pentru unt
 - 2 rafturi de depozitare GlassLine, din care 1 secționat
 - VarioSafe
 - Raft integrat pentru sticle
 - Panou luminos cu LED pe ambele părți
 - Iluminare LED compartiment BioFresh
- Caracteristici speciale**
- Mâner tip baghetă cu sistem de deschidere integrat
 - Mânere de transport în spate și în față, role de transport în spate
 - Picioarușe ajustabile pe înălțime în față
 - Uși cu sens de deschidere modificabil
 - Garnitură ușă înlocuibilă
 - Peretele din spate din SmartSteel



CBNbdc 573i

Plus

Clasă eficiență energetică:	
Consum energetic pe an / 24 h:	181 / 0,495 kWh ¹
Volum total ² :	360 l
Volum:	Frigider: 158,8 l / Compartimentul BioFresh: 98,9 l / Compartimentul congelator: 103,0 l
Nivel zgomot / clasă zgomot:	35 dB(A) / B SuperSilent
Clasa climatică:	SN-T (de la +10 °C până la +43 °C)
Ușă / pereți laterali:	BlackSteel / Negru
Dimensiuni exterioare în cm (h / l / a):	201,5 / 59,7 / 67,5 ³

Bio Fresh	Duo Cooling	No Frost	Super Cool	Super Frost	Super Silent	Touch & Swipe-Display	Vario Space	Smart Device

- Control**
- Afișaj TFT 2,4" color integrat în ușă, Touch & Swipe
 - Display digital al temperaturii pentru compartimentele frigider, BioFresh și congelator
 - SmartDeviceBox inclus
 - Semnal de avertizare în caz de avarie: vizual și acustic
 - Alarmă ușă: vizual și acustic
- Compartiment congelator**
- 3 sertare, VarioSpace
 - Tavă pentru cuburi de gheață
 - Depozitare în siguranță în caz de avarie: 20 h
 - Capacitatea de congelare în 24 h: 10 kg
 - Accesorii de sticlă securizată
- Caracteristici speciale**
- Mâner vertical încastrat
 - Mânere de transport în spate și în față, role de transport în spate
 - Picioarușe ajustabile pe înălțime în față
 - Uși cu sens de deschidere modificabil
 - Garnitură ușă înlocuibilă
- Compartimente frigider și BioFresh**
- PowerCooling cu filtru cu carbon activ FreshAir
 - Rafturi ușă din plastic cu suport pentru sticle, suport de ouă, FlexCube
 - 3 rafturi de depozitare GlassLine, din care 1 secționat
 - Raft integrat pentru sticle
 - Iluminarea LED plafon
 - 2 sertare BioFresh cu extensie parțială pe șine telescopic, 1 sertar Fruit & Vegetable, 1 sertar Meat & Dairy
- Disponibil și ca:**
CBNsdc 573i 181 / 0,495 kWh cu Front inox



CBNbda 572i

Plus

Clasă eficiență energetică:	
Consum energetic pe an / 24 h:	116 / 0,317 kWh ¹
Volum total ² :	360 l
Volum:	Frigider: 158,8 l / Compartimentul BioFresh: 98,9 l / Compartimentul congelator: 103,0 l
Nivel zgomot / clasă zgomot:	34 dB(A) / B SuperSilent
Clasa climatică:	SN-T (de la +10 °C până la +43 °C)
Ușă / pereți laterali:	BlackSteel / Negru
Dimensiuni exterioare în cm (h / l / a):	201,5 / 59,7 / 67,5 ³

Bio Fresh	Duo Cooling	No Frost	Super Cool	Super Frost	Easy Twist Ice	Super Silent	Touch-Display	Vario Space
Smart Device								

- Control**
- Afișaj LCD monocrom în spatele ușii, comenzi electronice tactile
 - Display digital al temperaturii pentru compartimentele frigider și congelator
 - SmartDeviceBox inclus
 - Semnal de avertizare în caz de avarie: vizual și acustic
 - Alarmă ușă: vizual și acustic
- Compartiment congelator**
- 3 sertare, VarioSpace
 - Depozitare în siguranță în caz de avarie: 20 h
 - Capacitatea de congelare în 24 h: 10 kg
 - Accesorii de sticlă securizată
- Caracteristici speciale**
- Mâner vertical încastrat
 - Mânere de transport în spate și în față, role de transport în spate
 - Picioarușe ajustabile pe înălțime în față
 - Uși cu sens de deschidere modificabil
 - Garnitură ușă înlocuibilă
- Compartimente frigider și BioFresh**
- PowerCooling cu filtru cu carbon activ FreshAir
 - Rafturi ușă din plastic cu suport pentru sticle, suport de ouă, FlexCube
 - 3 rafturi de depozitare GlassLine, din care 1 secționat
 - Raft integrat pentru sticle
 - Iluminarea LED plafon
 - 2 sertare BioFresh cu extensie parțială pe șine telescopic, 1 sertar Fruit & Vegetable, 1 sertar Meat & Dairy



BLU **CBNsda 572i**
Plus

Clasă eficiență energetică:	A ¹
Consum energetic pe an / 24 h:	116 / 0,317 kWh¹
Volum total ² :	360 l
Volum:	Frigider: 158,8 l / Compartimentul BioFresh: 98,9 l / Compartimentul congelator: 103,0 l
Nivel zgomot / clasă zgomot:	34 dB(A) / B SuperSilent
Clasa climatică:	SN-T (de la +10 °C până la +43 °C)
Ușă / pereți laterali:	SmartSteel / Argintiu
Dimensiuni exterioare în cm (h / l / a):	201,5 / 59,7 / 67,5³

Bio Fresh	Duo Cooling	No Frost	Super Cool	Super Frost	Easy Twist Ice	Super Silent	Touch-Display	Vario Space
Smart Device								

- Control**
- Afișaj LCD monocrom în spatele ușii, comenzi electronice tactile
 - Display digital al temperaturii pentru compartimentele frigider și congelator
 - SmartDeviceBox inclus
 - Semnal de avertizare în caz de avarie: vizual și acustic
 - Alarmă ușă: vizual și acustic

- Compartimente frigider și BioFresh**
- PowerCooling cu filtru cu carbon activ FreshAir
 - Rafturi ușă din plastic cu suport pentru sticle, suport de ouă, FlexCube
 - 3 rafturi de depozitare GlassLine, din care 1 secționat
 - Raft integrat pentru sticle
 - Iluminarea LED plafon
 - 2 sertare BioFresh cu extensie parțială pe șine telescopic, 1 sertar Fruit & Vegetable, 1 sertar Meat & Dairy

- Compartiment congelator** ********
- 3 sertare, VarioSpace
 - Depozitare în siguranță în caz de avarii: 20 h
 - Capacitatea de congelare în 24 h: 10 kg
 - Accesorii de sticlă securizată
- Caracteristici speciale**
- Mâner vertical încastrat
 - Mânere de transport în spate și în față, role de transport în spate
 - Piciorușe ajustabile pe înălțime în față
 - Uși cu sens de deschidere modificabil
 - Garnitură ușă înlocuibilă

Disponibil și ca:
CBNa 572i **A**¹ 116 / 0,317 kWh în Alb

BLU **CBNsfc 572i**
Plus

Clasă eficiență energetică:	C ¹
Consum energetic pe an / 24 h:	181 / 0,495 kWh¹
Volum total ² :	360 l
Volum:	Frigider: 158,8 l / Compartimentul BioFresh: 98,9 l / Compartimentul congelator: 103,0 l
Nivel zgomot / clasă zgomot:	35 dB(A) / B SuperSilent
Clasa climatică:	SN-T (de la +10 °C până la +43 °C)
Ușă / pereți laterali:	SteelFinish / Argintiu
Dimensiuni exterioare în cm (h / l / a):	201,5 / 59,7 / 67,5³

Bio Fresh	Duo Cooling	No Frost	Super Cool	Super Frost	Easy Twist Ice	Super Silent	Touch-Display	Vario Space
Smart Device								

- Control**
- Afișaj LCD monocrom în spatele ușii, comenzi electronice tactile
 - Display digital al temperaturii pentru compartimentele frigider și congelator
 - SmartDeviceBox inclus
 - Semnal de avertizare în caz de avarie: vizual și acustic
 - Alarmă ușă: vizual și acustic

- Compartimente frigider și BioFresh**
- PowerCooling cu filtru cu carbon activ FreshAir
 - Rafturi ușă din plastic cu suport pentru sticle, suport de ouă, FlexCube
 - 3 rafturi de depozitare GlassLine, din care 1 secționat
 - Raft integrat pentru sticle
 - Iluminarea LED plafon
 - 2 sertare BioFresh cu extensie parțială pe șine telescopic, 1 sertar Fruit & Vegetable, 1 sertar Meat & Dairy

- Compartiment congelator** ********
- 3 sertare, VarioSpace
 - Depozitare în siguranță în caz de avarii: 20 h
 - Capacitatea de congelare în 24 h: 10 kg
 - Accesorii de sticlă securizată
- Caracteristici speciale**
- Mâner vertical încastrat
 - Mânere de transport în spate și în față, role de transport în spate
 - Piciorușe ajustabile pe înălțime în față
 - Uși cu sens de deschidere modificabil
 - Garnitură ușă înlocuibilă

BLU **CBNsfc 57vi**
Plus

Clasă eficiență energetică:	C ¹
Consum energetic pe an / 24 h:	181 / 0,495 kWh¹
Volum total ² :	360 l
Volum:	Frigider: 158,8 l / Compartimentul BioFresh: 98,9 l / Compartimentul congelator: 103,0 l
Nivel zgomot / clasă zgomot:	35 dB(A) / B SuperSilent
Clasa climatică:	SN-T (de la +10 °C până la +43 °C)
Ușă / pereți laterali:	SteelFinish / Argintiu
Dimensiuni exterioare în cm (h / l / a):	201,5 / 59,7 / 67,5³

Bio Fresh	Duo Cooling	No Frost	Super Cool	Super Frost	Easy Twist Ice	Super Silent	Touch-Display	Vario Space
Smart Device								

- Control**
- Afișaj LCD monocrom în spatele ușii, comenzi electronice tactile
 - Display digital al temperaturii pentru compartimentele frigider și congelator
 - SmartDeviceBox inclus
 - Semnal de avertizare în caz de avarie: vizual și acustic
 - Alarmă ușă: vizual și acustic

- Compartimente frigider și BioFresh**
- PowerCooling cu filtru cu carbon activ FreshAir
 - Rafturi ușă din plastic cu suport pentru sticle, suport de ouă, FlexCube
 - 3 rafturi de depozitare GlassLine, din care 1 secționat
 - Raft integrat pentru sticle
 - Iluminarea LED plafon
 - 2 sertare BioFresh cu extensie parțială pe șine telescopic, 2 sertare Fruit & Vegetable, 2 FlexSystem

- Compartiment congelator** ********
- 3 sertare, VarioSpace
 - Depozitare în siguranță în caz de avarii: 20 h
 - Capacitatea de congelare în 24 h: 10 kg
 - Accesorii de sticlă securizată
- Caracteristici speciale**
- Mâner vertical încastrat
 - Mânere de transport în spate și în față, role de transport în spate
 - Piciorușe ajustabile pe înălțime în față
 - Uși cu sens de deschidere modificabil
 - Garnitură ușă înlocuibilă

BLU **CBNc 5723**
Plus

Clasă eficiență energetică:	C ¹
Consum energetic pe an / 24 h:	181 / 0,495 kWh¹
Volum total ² :	360 l
Volum:	Frigider: 158,8 l / Compartimentul BioFresh: 98,9 l / Compartimentul congelator: 103,0 l
Nivel zgomot / clasă zgomot:	35 dB(A) / B SuperSilent
Clasa climatică:	SN-T (de la +10 °C până la +43 °C)
Ușă / pereți laterali:	Alb / Alb
Dimensiuni exterioare în cm (h / l / a):	201,5 / 59,7 / 67,5³

Bio Fresh	Duo Cooling	No Frost	Super Cool	Super Frost	Easy Twist Ice	Super Silent	Touch-Display	Vario Space
Smart Device ready								

- Control**
- Afișaj LCD monocrom în spatele ușii, comenzi electronice tactile
 - Display digital al temperaturii pentru compartimentele frigider și congelator
 - SmartDeviceBox: ca accesoriu opțional
 - Semnal de avertizare în caz de avarie: vizual și acustic
 - Alarmă ușă: vizual și acustic

- Compartimente frigider și BioFresh**
- PowerCooling cu filtru cu carbon activ FreshAir
 - Rafturi ușă din plastic cu suport pentru sticle, suport de ouă, FlexCube
 - 3 rafturi de depozitare GlassLine, din care 1 secționat
 - Raft integrat pentru sticle
 - Iluminarea LED plafon
 - 2 sertare BioFresh cu extensie parțială pe șine telescopic, 1 sertar Fruit & Vegetable, 1 sertar Meat & Dairy

- Compartiment congelator** ********
- 3 sertare, VarioSpace
 - Depozitare în siguranță în caz de avarii: 20 h
 - Capacitatea de congelare în 24 h: 10 kg
 - Accesorii de sticlă securizată
- Caracteristici speciale**
- Mâner vertical încastrat
 - Mânere de transport în spate și în față, role de transport în spate
 - Piciorușe ajustabile pe înălțime în față
 - Uși cu sens de deschidere modificabil
 - Garnitură ușă înlocuibilă



← 60 →

BLU CBNsda 5223 Plus

Clasă eficiență energetică:	A
Consum energetic pe an / 24 h:	109 / 0,298 kWh¹
Volum total ² :	320 l
Volum:	Frigider: 164,7 l / Compartimentul BioFresh: 52,9 l / Compartimentul congelator: 103,0 l
Nivel zgomot / clasă zgomot:	34 dB(A) / B SuperSilent
Clasa climatică:	SN-T (de la +10 °C până la +43 °C)
Ușă / pereți laterali:	SmartSteel / Argintiu
Dimensiuni exterioare în cm (h / l / a):	185,5 / 59,7 / 67,5³



Control

- Afișaj LCD monocrom în spatele ușii, comenzi electronice tactile
- Display digital al temperaturii pentru compartimentele frigider și congelator
- SmartDeviceBox: ca accesoriu opțional
- Semnal de avertizare în caz de avarie: vizual și acustic
- Alarmă ușă: vizual și acustic

Compartimente frigider și BioFresh

- PowerCooling cu filtru cu carbon activ FreshAir
- Rafturi ușă din plastic cu suport pentru sticle, suport de ouă, FlexCube
- 4 rafturi de depozitare GlassLine, din care 1 secționat
- Raft integrat pentru sticle
- Iluminarea LED plafon
- 1 sertar BioFresh cu extensie parțială pe șine telescopic, 1 sertar Fruit & Vegetable

Compartiment congelator

- 3 sertare, VarioSpace
- Depozitare în siguranță în caz de avarii: 20 h
- Capacitatea de congelare în 24 h: 10 kg
- Accesorii de sticlă securizată

Caracteristici speciale

- Mâner vertical încastrat
- Mânere de transport în spate și în față, role de transport în spate
- Piciorușe ajustabile pe înălțime în față
- Uși cu sens de deschidere modificabil
- Garnitură ușă înlocuibilă



← 60 →

BLU CBNbda 5223 Plus

Clasă eficiență energetică:	A
Consum energetic pe an / 24 h:	109 / 0,298 kWh¹
Volum total ² :	320 l
Volum:	Frigider: 164,7 l / Compartimentul BioFresh: 52,9 l / Compartimentul congelator: 103,0 l
Nivel zgomot / clasă zgomot:	34 dB(A) / B SuperSilent
Clasa climatică:	SN-T (de la +10 °C până la +43 °C)
Ușă / pereți laterali:	BlackSteel / Negru
Dimensiuni exterioare în cm (h / l / a):	185,5 / 59,7 / 67,5³



Control

- Afișaj LCD monocrom în spatele ușii, comenzi electronice tactile
- Display digital al temperaturii pentru compartimentele frigider și congelator
- SmartDeviceBox: ca accesoriu opțional
- Semnal de avertizare în caz de avarie: vizual și acustic
- Alarmă ușă: vizual și acustic

Compartimente frigider și BioFresh

- PowerCooling cu filtru cu carbon activ FreshAir
- Rafturi ușă din plastic cu suport pentru sticle, suport de ouă, FlexCube
- 4 rafturi de depozitare GlassLine, din care 1 secționat
- Raft integrat pentru sticle
- Iluminarea LED plafon
- 1 sertar BioFresh cu extensie parțială pe șine telescopic, 1 sertar Fruit & Vegetable

Compartiment congelator

- 3 sertare, VarioSpace
- Depozitare în siguranță în caz de avarii: 20 h
- Capacitatea de congelare în 24 h: 10 kg
- Accesorii de sticlă securizată

Caracteristici speciale

- Mâner vertical încastrat
- Mânere de transport în spate și în față, role de transport în spate
- Piciorușe ajustabile pe înălțime în față
- Uși cu sens de deschidere modificabil
- Garnitură ușă înlocuibilă



← 60 →

BLU CBNsdc 522i Plus

Clasă eficiență energetică:	C
Consum energetic pe an / 24 h:	170 / 0,465 kWh¹
Volum total ² :	320 l
Volum:	Frigider: 164,7 l / Compartimentul BioFresh: 52,9 l / Compartimentul congelator: 103,0 l
Nivel zgomot / clasă zgomot:	31 dB(A) / B SuperSilent
Clasa climatică:	SN-T (de la +10 °C până la +43 °C)
Ușă / pereți laterali:	SmartSteel / Argintiu
Dimensiuni exterioare în cm (h / l / a):	185,5 / 59,7 / 67,5³



Control

- Afișaj LCD monocrom în spatele ușii, comenzi electronice tactile
- Display digital al temperaturii pentru compartimentele frigider și congelator
- SmartDeviceBox inclus
- Semnal de avertizare în caz de avarie: vizual și acustic
- Alarmă ușă: vizual și acustic

Compartimente frigider și BioFresh

- PowerCooling cu filtru cu carbon activ FreshAir
- Rafturi ușă din plastic cu suport pentru sticle, suport de ouă, FlexCube
- 4 rafturi de depozitare GlassLine, din care 1 secționat
- Raft integrat pentru sticle
- Iluminarea LED plafon
- 1 sertar BioFresh cu extensie parțială pe șine telescopic, 1 sertar Fruit & Vegetable

Compartiment congelator

- 3 sertare, VarioSpace
- Depozitare în siguranță în caz de avarii: 20 h
- Capacitatea de congelare în 24 h: 10 kg
- Accesorii de sticlă securizată

Caracteristici speciale

- Mâner vertical încastrat
- Mânere de transport în spate și în față, role de transport în spate
- Piciorușe ajustabile pe înălțime în față
- Uși cu sens de deschidere modificabil
- Garnitură ușă înlocuibilă



← 60 →

BLU CBNsfc 5223 Plus

Clasă eficiență energetică:	C
Consum energetic pe an / 24 h:	170 / 0,465 kWh¹
Volum total ² :	320 l
Volum:	Frigider: 164,7 l / Compartimentul BioFresh: 52,9 l / Compartimentul congelator: 103,0 l
Nivel zgomot / clasă zgomot:	35 dB(A) / B SuperSilent
Clasa climatică:	SN-T (de la +10 °C până la +43 °C)
Ușă / pereți laterali:	SteelFinish / Argintiu
Dimensiuni exterioare în cm (h / l / a):	185,5 / 59,7 / 67,5³



Control

- Afișaj LCD monocrom în spatele ușii, comenzi electronice tactile
- Display digital al temperaturii pentru compartimentele frigider și congelator
- SmartDeviceBox: ca accesoriu opțional
- Semnal de avertizare în caz de avarie: vizual și acustic
- Alarmă ușă: vizual și acustic

Compartimente frigider și BioFresh

- PowerCooling cu filtru cu carbon activ FreshAir
- Rafturi ușă din plastic cu suport pentru sticle, suport de ouă, FlexCube
- 4 rafturi de depozitare GlassLine, din care 1 secționat
- Raft integrat pentru sticle
- Iluminarea LED plafon
- 1 sertar BioFresh cu extensie parțială pe șine telescopic, 1 sertar Fruit & Vegetable

Compartiment congelator

- 3 sertare, VarioSpace
- Depozitare în siguranță în caz de avarii: 20 h
- Capacitatea de congelare în 24 h: 10 kg
- Accesorii de sticlă securizată

Caracteristici speciale

- Mâner vertical încastrat
- Mânere de transport în spate și în față, role de transport în spate
- Piciorușe ajustabile pe înălțime în față
- Uși cu sens de deschidere modificabil
- Garnitură ușă înlocuibilă

Disponibil și ca:
CBNc 5223 **C** 170 / 0,465 kWh în Alb



BLU **CNsdd 776i**
Prime

Clasă eficiență energetică:	
Consum energetic pe an / 24 h:	232 / 0,635 kWh¹
Volum total ² :	487 l
Volum:	Frigider: 349,1 l / Compartimentul congelator: 139,0 l
Nivel zgomot / clasă zgomot:	34 dB(A) / B SuperSilent
Clasa climatică:	SN-T (de la +10 °C până la +43 °C)
Ușă / pereți laterali:	SmartSteel / Argintiu
Dimensiuni exterioare în cm (h / l / a):	201,5 / 74,7 / 67,5¹

Easy Fresh	Duo Cooling	No Frost	Super Cool	Super Frost	Vario Temp	Glass & Steel Interior	Light Tower	Ice Maker
Soft System	Super Silent	Touch & Swipe-Display	Vario Space	Smart Device				

Control

- Afișaj TFT 2,4" color în spatele ușii, Touch & Swipe
- Display digital al temperaturii pentru compartimentele frigider și congelator
- SmartDeviceBox inclus
- Semnal de avertizare în caz de avarie: vizual și acustic
- Alarmă ușă: vizual și acustic

Compartiment frigider

- PowerCooling cu filtru cu carbon activ FreshAir
- Raft de depozitare Premium GlassLine cu suport pentru sticle, raft retractabil VarioBox, suport de ouă ajustabil, recipient pentru unt
- 5 rafturi de depozitare GlassLine, din care 1 secționat
- VarioSafe
- Raft pentru sticle
- Panou luminos cu LED pe ambele părți
- 1 sertar EasyFresh cu extensie parțială pe șine telescopic

Compartiment congelator

- 3 sertare, VarioSpace
- IceMaker cu conexiune fixă de 3/4" la apă
- Producție cuburi de gheață în 24 h: 1,2 kg
- Rezervor cuburi de gheață: 5,4 kg
- Iluminare LED
- Depozitare în siguranță în caz de avarii: 20 h
- Capacitatea de congelare în 24 h: 10 kg
- 2 acumulatori frigorifici
- Accesorii de sticlă securizată

Caracteristici speciale

- Mâner tip baghetă cu sistem de deschidere integrat
- Mânere de transport în spate și în față, role de transport în spate
- Piciorușe ajustabile pe înălțime în față
- Uși cu sens de deschidere modificabil
- Garnitură ușă înlocuibilă
- Peretele din spate din SmartSteel

BLU **CNsdd 775i**
Prime

Clasă eficiență energetică:	
Consum energetic pe an / 24 h:	231 / 0,632 kWh¹
Volum total ² :	487 l
Volum:	Frigider: 349,1 l / Compartimentul congelator: 138,0 l
Nivel zgomot / clasă zgomot:	34 dB(A) / B SuperSilent
Clasa climatică:	SN-T (de la +10 °C până la +43 °C)
Ușă / pereți laterali:	SmartSteel / Argintiu
Dimensiuni exterioare în cm (h / l / a):	201,5 / 74,7 / 67,5¹

Easy Fresh	Duo Cooling	No Frost	Super Cool	Super Frost	Vario Temp	Glass & Steel Interior	Light Tower	Easy Twist Ice
Soft System	Super Silent	Touch & Swipe-Display	Vario Space	Smart Device				

Control

- Afișaj TFT 2,4" color în spatele ușii, Touch & Swipe
- Display digital al temperaturii pentru compartimentele frigider și congelator
- SmartDeviceBox inclus
- Semnal de avertizare în caz de avarie: vizual și acustic
- Alarmă ușă: vizual și acustic

Compartiment frigider

- PowerCooling cu filtru cu carbon activ FreshAir
- Raft de depozitare Premium GlassLine cu suport pentru sticle, raft retractabil VarioBox, suport de ouă ajustabil, recipient pentru unt
- 5 rafturi de depozitare GlassLine, din care 1 secționat
- VarioSafe
- Raft pentru sticle
- Panou luminos cu LED pe ambele părți
- 1 sertar EasyFresh cu extensie parțială pe șine telescopic

Compartiment congelator

- 3 sertare, VarioSpace
- Iluminare LED
- Depozitare în siguranță în caz de avarii: 20 h
- Capacitatea de congelare în 24 h: 10 kg
- 2 acumulatori frigorifici
- Accesorii de sticlă securizată

Caracteristici speciale

- Mâner tip baghetă cu sistem de deschidere integrat
- Mânere de transport în spate și în față, role de transport în spate
- Piciorușe ajustabile pe înălțime în față
- Uși cu sens de deschidere modificabil
- Garnitură ușă înlocuibilă
- Peretele din spate din SmartSteel

BLU **CNsfd 7723**
Plus

Clasă eficiență energetică:	
Consum energetic pe an / 24 h:	231 / 0,632 kWh¹
Volum total ² :	485 l
Volum:	Frigider: 347,7 l / Compartimentul congelator: 138,0 l
Nivel zgomot / clasă zgomot:	35 dB(A) / B SuperSilent
Clasa climatică:	SN-T (de la +10 °C până la +43 °C)
Ușă / pereți laterali:	SteelFinish / Argintiu
Dimensiuni exterioare în cm (h / l / a):	201,5 / 74,7 / 67,5¹

Easy Fresh	Duo Cooling	No Frost	Super Cool	Super Frost	Easy Twist Ice	Super Silent	Touch-Display	Vario Space
Smart Device ready								

Control

- Afișaj LCD monocrom în spatele ușii, comenzi electronice tactile
- Display digital al temperaturii pentru compartimentele frigider și congelator
- SmartDeviceBox: ca accesoriu optional
- Semnal de avertizare în caz de avarie: vizual și acustic
- Alarmă ușă: vizual și acustic

Compartiment frigider

- PowerCooling cu filtru cu carbon activ FreshAir
- Raft de depozitare Premium GlassLine cu suport pentru sticle, suport de ouă, FlexCube
- 5 rafturi de depozitare GlassLine, din care 1 secționat
- VarioSafe
- Raft pentru sticle
- Iluminarea LED plafon
- 1 sertar EasyFresh pe șine

Compartiment congelator

- 3 sertare, VarioSpace
- Depozitare în siguranță în caz de avarii: 20 h
- Capacitatea de congelare în 24 h: 10 kg
- Accesorii de sticlă securizată

Caracteristici speciale

- Mâner vertical încastrat
- Mânere de transport în spate și în față, role de transport în spate
- Piciorușe ajustabile pe înălțime în față
- Uși cu sens de deschidere modificabil
- Garnitură ușă înlocuibilă

BLU **CNd 7723**
Plus

Clasă eficiență energetică:	
Consum energetic pe an / 24 h:	231 / 0,632 kWh¹
Volum total ² :	485 l
Volum:	Frigider: 347,7 l / Compartimentul congelator: 138,0 l
Nivel zgomot / clasă zgomot:	35 dB(A) / B SuperSilent
Clasa climatică:	SN-T (de la +10 °C până la +43 °C)
Ușă / pereți laterali:	Alb / Alb
Dimensiuni exterioare în cm (h / l / a):	201,5 / 74,7 / 67,5¹

Easy Fresh	Duo Cooling	No Frost	Super Cool	Super Frost	Easy Twist Ice	Super Silent	Touch-Display	Vario Space
Smart Device ready								

Control

- Afișaj LCD monocrom în spatele ușii, comenzi electronice tactile
- Display digital al temperaturii pentru compartimentele frigider și congelator
- SmartDeviceBox: ca accesoriu optional
- Semnal de avertizare în caz de avarie: vizual și acustic
- Alarmă ușă: vizual și acustic

Compartiment frigider

- PowerCooling cu filtru cu carbon activ FreshAir
- Raft de depozitare Premium GlassLine cu suport pentru sticle, suport de ouă, FlexCube
- 5 rafturi de depozitare GlassLine, din care 1 secționat
- VarioSafe
- Raft pentru sticle
- Iluminarea LED plafon
- 1 sertar EasyFresh pe șine

Compartiment congelator

- 3 sertare, VarioSpace
- Depozitare în siguranță în caz de avarii: 20 h
- Capacitatea de congelare în 24 h: 10 kg
- Accesorii de sticlă securizată

Caracteristici speciale

- Mâner vertical încastrat
- Mânere de transport în spate și în față, role de transport în spate
- Piciorușe ajustabile pe înălțime în față
- Uși cu sens de deschidere modificabil
- Garnitură ușă înlocuibilă



← 60 →



CNSfc 574i Plus

Clasă eficiență energetică:	C
Consum energetic pe an / 24 h:	163 / 0,446 kWh¹
Volum total ² :	371 l
Volum:	Frigider: 267,9 l / Compartimentul congelator: 104,0 l
Nivel zgomot / clasă zgomot:	35 dB(A) / B SuperSilent
Clasa climatică:	SN-T (de la +10 °C până la +43 °C)
Ușă / pereți laterali:	SteelFinish / Argintiu
Dimensiuni exterioare în cm (h / l / a):	201,5 / 59,7 / 67,5³

Easy Fresh	Duo Cooling	No Frost	Super Cool	Super Frost	Ice Maker	Ice Maker Water tank	Super Silent	Touch & Swipe-Display
Vario Space	Smart Device							

Control

- Afișaj TFT 2,4" color integrat în ușă, Touch & Swipe
- Display digital al temperaturii pentru compartimentele frigider și congelator
- SmartDeviceBox inclus
- Semnal de avertizare în caz de avarie: vizual și acustic
- Alarmă ușă: vizual și acustic

Compartiment frigider

- PowerCooling cu filtru cu carbon activ FreshAir
- Rafturi ușă din plastic cu suport pentru sticle, suport de ouă, FlexCube
- 4 rafturi de depozitare GlassLine, din care 1 secționat
- VarioSafe
- Raft pentru sticle
- Iluminarea LED plafon
- 1 sertar EasyFresh pe șine

Compartiment congelator

- 3 sertare, VarioSpace
- IceMaker cu conexiune fixă de 3/4" la apă
- Producție cuburi de gheață în 24 h: 1,2 kg
- Rezervor cuburi de gheață: 5,4 kg
- Depozitare în siguranță în caz de avarie: 20 h
- Capacitatea de congelare în 24 h: 10 kg
- Accesorii de sticlă securizată

Caracteristici speciale

- Mâner vertical încastrat
- Mânere de transport în spate și în față, role de transport în spate
- Piciorușe ajustabile pe înălțime în față
- Uși cu sens de deschidere modificabil
- Garnitură ușă înlocuibilă



← 60 →



CNbdc 573i Plus

Clasă eficiență energetică:	C
Consum energetic pe an / 24 h:	162 / 0,443 kWh¹
Volum total ² :	371 l
Volum:	Frigider: 267,9 l / Compartimentul congelator: 103,0 l
Nivel zgomot / clasă zgomot:	35 dB(A) / B SuperSilent
Clasa climatică:	SN-T (de la +10 °C până la +43 °C)
Ușă / pereți laterali:	BlackSteel / Negru
Dimensiuni exterioare în cm (h / l / a):	201,5 / 59,7 / 67,5³

Easy Fresh	Duo Cooling	No Frost	Super Cool	Super Frost	Easy Twist Ice	Super Silent	Touch & Swipe-Display	Vario Space
Smart Device								

Control

- Afișaj TFT 2,4" color integrat în ușă, Touch & Swipe
- Display digital al temperaturii pentru compartimentele frigider și congelator
- SmartDeviceBox inclus
- Semnal de avertizare în caz de avarie: vizual și acustic
- Alarmă ușă: vizual și acustic

Compartiment frigider

- PowerCooling cu filtru cu carbon activ FreshAir
- Rafturi ușă din plastic cu suport pentru sticle, suport de ouă, FlexCube
- 5 rafturi de depozitare GlassLine, din care 1 secționat
- VarioSafe
- Raft pentru sticle
- Iluminarea LED plafon
- 1 sertar EasyFresh pe șine

Compartiment congelator

- 3 sertare, VarioSpace
- Depozitare în siguranță în caz de avarie: 20 h
- Capacitatea de congelare în 24 h: 10 kg
- Accesorii de sticlă securizată

Caracteristici speciale

- Mâner vertical încastrat
- Mânere de transport în spate și în față, role de transport în spate
- Piciorușe ajustabile pe înălțime în față
- Uși cu sens de deschidere modificabil
- Garnitură ușă înlocuibilă

Disponibil și ca:

CNSfc 573i **C** 168 / 0,460 kWh cu SteelFinish



← 60 →



CNbda 5723 Plus

Clasă eficiență energetică:	A
Consum energetic pe an / 24 h:	104 / 0,284 kWh¹
Volum total ² :	371 l
Volum:	Frigider: 267,9 l / Compartimentul congelator: 103,0 l
Nivel zgomot / clasă zgomot:	34 dB(A) / B SuperSilent
Clasa climatică:	SN-T (de la +10 °C până la +43 °C)
Ușă / pereți laterali:	BlackSteel / Negru
Dimensiuni exterioare în cm (h / l / a):	201,5 / 59,7 / 67,5³

Easy Fresh	Duo Cooling	No Frost	Super Cool	Super Frost	Easy Twist Ice	Super Silent	Touch-Display	Vario Space
Smart Device ready								

Control

- Afișaj LCD monocrom în spatele ușii, comenzi electronice tactile
- Display digital al temperaturii pentru compartimentele frigider și congelator
- SmartDeviceBox: ca accesoriu optional
- Semnal de avertizare în caz de avarie: vizual și acustic
- Alarmă ușă: vizual și acustic

Compartiment frigider

- PowerCooling cu filtru cu carbon activ FreshAir
- Rafturi ușă din plastic cu suport pentru sticle, suport de ouă, FlexCube
- 5 rafturi de depozitare GlassLine, din care 1 secționat
- VarioSafe
- Raft pentru sticle
- Iluminarea LED plafon
- 1 sertar EasyFresh pe șine

Compartiment congelator

- 3 sertare, VarioSpace
- Depozitare în siguranță în caz de avarie: 20 h
- Capacitatea de congelare în 24 h: 10 kg
- Accesorii de sticlă securizată

Caracteristici speciale

- Mâner vertical încastrat
- Mânere de transport în spate și în față, role de transport în spate
- Piciorușe ajustabile pe înălțime în față
- Uși cu sens de deschidere modificabil
- Garnitură ușă înlocuibilă



← 60 →



CNsda 5723 Plus

Clasă eficiență energetică:	A
Consum energetic pe an / 24 h:	104 / 0,284 kWh¹
Volum total ² :	371 l
Volum:	Frigider: 267,9 l / Compartimentul congelator: 103,0 l
Nivel zgomot / clasă zgomot:	34 dB(A) / B SuperSilent
Clasa climatică:	SN-T (de la +10 °C până la +43 °C)
Ușă / pereți laterali:	SmartSteel / Argintiu
Dimensiuni exterioare în cm (h / l / a):	201,5 / 59,7 / 67,5³

Easy Fresh	Duo Cooling	No Frost	Super Cool	Super Frost	Easy Twist Ice	Super Silent	Touch-Display	Vario Space
Smart Device ready								

Control

- Afișaj LCD monocrom în spatele ușii, comenzi electronice tactile
- Display digital al temperaturii pentru compartimentele frigider și congelator
- SmartDeviceBox: ca accesoriu optional
- Semnal de avertizare în caz de avarie: vizual și acustic
- Alarmă ușă: vizual și acustic

Compartiment frigider

- PowerCooling cu filtru cu carbon activ FreshAir
- Rafturi ușă din plastic cu suport pentru sticle, suport de ouă, FlexCube
- 5 rafturi de depozitare GlassLine, din care 1 secționat
- VarioSafe
- Raft pentru sticle
- Iluminarea LED plafon
- 1 sertar EasyFresh pe șine

Compartiment congelator

- 3 sertare, VarioSpace
- Depozitare în siguranță în caz de avarie: 20 h
- Capacitatea de congelare în 24 h: 10 kg
- Accesorii de sticlă securizată

Caracteristici speciale

- Mâner vertical încastrat
- Mânere de transport în spate și în față, role de transport în spate
- Piciorușe ajustabile pe înălțime în față
- Uși cu sens de deschidere modificabil
- Garnitură ușă înlocuibilă



← 60 →

BLU CNgbc 5723 Plus

Clasă eficiență energetică:	
Consum energetic pe an / 24 h:	162 / 0,443 kWh ¹
Volum total ² :	371 l
Volum:	Frigider: 267,9 l / Compartimentul congelator: 103,0 l
Nivel zgomot / clasă zgomot:	35 dB(A) / B SuperSilent
Clasa climatică:	SN-T (de la +10 °C până la +43 °C)
Ușă / pereți laterali:	GlassBlack / Argintiu
Dimensiuni exterioare în cm (h / l / a):	201,5 / 59,7 / 68,2 ¹

Glass Edition	Easy Fresh	Duo Cooling	No Frost	Super Cool	Super Frost	Easy Twist Ice	Super Silent	Touch-Display
Vario Space	Smart Device ready							

Control

- Afișaj LCD monocrom în spatele ușii, comenzi electronice tactile
- Display digital al temperaturii pentru compartimentele frigider și congelator
- SmartDeviceBox: ca accesoriu opțional
- Semnal de avertizare în caz de avarie: vizual și acustic
- Alarmă ușă: vizual și acustic

Compartiment frigider

- PowerCooling cu filtru cu carbon activ FreshAir
- Rafturi ușă din plastic cu suport pentru sticle, suport de ouă, FlexCube
- 5 rafturi de depozitare GlassLine, din care 1 secționat
- VarioSafe
- Raft pentru sticle
- Iluminarea LED plafon
- 1 sertar EasyFresh pe șine

Compartiment congelator

- 3 sertare, VarioSpace
- Depozitare în siguranță în caz de avarie: 20 h
- Capacitatea de congelare în 24 h: 10 kg
- Accesorii de sticlă securizată

Caracteristici speciale

- Mâner vertical încadrat
- Mânere de transport în spate și în față, role de transport în spate
- Piciorușe ajustabile pe înălțime în față
- Uși cu sens de deschidere modificabil
- Garnitură ușă înlocuibilă



← 60 →

BLU CNgwc 5723 Plus

Clasă eficiență energetică:	
Consum energetic pe an / 24 h:	162 / 0,443 kWh ¹
Volum total ² :	371 l
Volum:	Frigider: 267,9 l / Compartimentul congelator: 103,0 l
Nivel zgomot / clasă zgomot:	35 dB(A) / B SuperSilent
Clasa climatică:	SN-T (de la +10 °C până la +43 °C)
Ușă / pereți laterali:	GlassWhite / Argintiu
Dimensiuni exterioare în cm (h / l / a):	201,5 / 59,7 / 68,2 ¹

Glass Edition	Easy Fresh	Duo Cooling	No Frost	Super Cool	Super Frost	Easy Twist Ice	Super Silent	Touch-Display
Vario Space	Smart Device ready							

Control

- Afișaj LCD monocrom în spatele ușii, comenzi electronice tactile
- Display digital al temperaturii pentru compartimentele frigider și congelator
- SmartDeviceBox: ca accesoriu opțional
- Semnal de avertizare în caz de avarie: vizual și acustic
- Alarmă ușă: vizual și acustic

Compartiment frigider

- PowerCooling cu filtru cu carbon activ FreshAir
- Rafturi ușă din plastic cu suport pentru sticle, suport de ouă, FlexCube
- 5 rafturi de depozitare GlassLine, din care 1 secționat
- VarioSafe
- Raft pentru sticle
- Iluminarea LED plafon
- 1 sertar EasyFresh pe șine

Compartiment congelator

- 3 sertare, VarioSpace
- Depozitare în siguranță în caz de avarie: 20 h
- Capacitatea de congelare în 24 h: 10 kg
- Accesorii de sticlă securizată

Caracteristici speciale

- Mâner vertical încadrat
- Mânere de transport în spate și în față, role de transport în spate
- Piciorușe ajustabile pe înălțime în față
- Uși cu sens de deschidere modificabil
- Garnitură ușă înlocuibilă



← 60 →

BLU Cnsdb 5723 Plus

Clasă eficiență energetică:	
Consum energetic pe an / 24 h:	129 / 0,353 kWh ¹
Volum total ² :	371 l
Volum:	Frigider: 267,9 l / Compartimentul congelator: 103,0 l
Nivel zgomot / clasă zgomot:	34 dB(A) / B SuperSilent
Clasa climatică:	SN-T (de la +10 °C până la +43 °C)
Ușă / pereți laterali:	SmartSteel / Argintiu
Dimensiuni exterioare în cm (h / l / a):	201,5 / 59,7 / 67,5 ¹

Easy Fresh	Duo Cooling	No Frost	Super Cool	Super Frost	Easy Twist Ice	Super Silent	Touch-Display	Vario Space
Smart Device ready								

Control

- Afișaj LCD monocrom în spatele ușii, comenzi electronice tactile
- Display digital al temperaturii pentru compartimentele frigider și congelator
- SmartDeviceBox: ca accesoriu opțional
- Semnal de avertizare în caz de avarie: vizual și acustic
- Alarmă ușă: vizual și acustic

Compartiment frigider

- PowerCooling cu filtru cu carbon activ FreshAir
- Rafturi ușă din plastic cu suport pentru sticle, suport de ouă, FlexCube
- 5 rafturi de depozitare GlassLine, din care 1 secționat
- VarioSafe
- Raft pentru sticle
- Iluminarea LED plafon
- 1 sertar EasyFresh pe șine

Compartiment congelator

- 3 sertare, VarioSpace
- Depozitare în siguranță în caz de avarie: 20 h
- Capacitatea de congelare în 24 h: 10 kg
- Accesorii de sticlă securizată

Caracteristici speciale

- Mâner vertical încadrat
- Mânere de transport în spate și în față, role de transport în spate
- Piciorușe ajustabile pe înălțime în față
- Uși cu sens de deschidere modificabil
- Garnitură ușă înlocuibilă



Spațiu pentru tava de gătit

Doriți să păstrați proaspete prăjiturile de casă? Sau Pizza preparată, care trebuie introdusă în cuptor mai târziu? Pur și simplu glisați tava dumneavoastră de gătit în aparatul dumneavoastră Liebherr – vă oferă mult spațiu pentru a depozita o tavă de gătit. Deosebit de practic: Puteți glisa în interior și exterior tava de gătit la deschiderea ușii de 90°.



EasyTwist-Ice

Într-o zi de vară sau la o petrecere: Datorită lui EasyTwist-Ice pregătiți rapid cuburi de gheață – fără un racord de apă fix. Pur și simplu umpleți rezervorul cu apă, lăsați să înghețe și scoateți cuburile formate printr-o simplă mișcare de rotație – apoi puteți servi băuturi răcoroase. EasyTwist-Ice este ușor de curățat și asigură întotdeauna o producție de cuburi de gheață igienică.



BLU **CNsfd 5704**
Pure

Clasă eficiență energetică:	D ^A / _G
Consum energetic pe an / 24 h:	210 / 0,575 kWh
Volum total ² :	359 l
Volum:	Frigider: 227,1 l / Compartimentul congelator: 132,0 l
Nivel zgomot / clasă zgomot:	35 dB(A) / B SuperSilent
Clasa climatică:	SN-T (de la +10 °C până la +43 °C)
Ușă / pereți laterali:	SteelFinish / Argintiu
Dimensiuni exterioare în cm (h / l / a):	201,5 / 59,7 / 67,5



Control

- Afișaj LCD monocrom în spatele ușii, comenzi electronice tactile
- Display digital al temperaturii pentru compartimentele frigider și congelator
- SmartDeviceBox: ca accesoriu opțional
- Semnal de avertizare în caz de avarie: vizual și acustic
- Alarmă ușă: vizual și acustic

Compartiment frigider

- PowerCooling cu filtru cu carbon activ FreshAir
- Rafturi ușă din plastic cu suport pentru sticle, suport de ouă
- 4 rafturi de depozitare GlassLine
- Raft de 3 sticle
- Iluminarea LED plafon
- 1 sertar EasyFresh pe șine

Compartiment congelator ********

- 4 sertare, VarioSpace
- Depozitare în siguranță în caz de avarii: 20 h
- Capacitatea de congelare în 24 h: 10 kg
- Accesorii de sticlă securizată

Caracteristici speciale

- Mâner vertical încastrat
- Mânere de transport în spate și în față, role de transport în spate
- Piciorușe ajustabile pe înălțime în față
- Uși cu sens de deschidere modificabil
- Garnitură ușă înlocuibilă

Disponibil și ca:

CNd 5704 **D** ^A/_G 210 / 0,575 kWh în Alb



BLU **CNsdc 5703**
Pure

Clasă eficiență energetică:	C ^A / _G
Consum energetic pe an / 24 h:	162 / 0,443 kWh
Volum total ² :	371 l
Volum:	Frigider: 267,9 l / Compartimentul congelator: 103,0 l
Nivel zgomot / clasă zgomot:	35 dB(A) / B SuperSilent
Clasa climatică:	SN-T (de la +10 °C până la +43 °C)
Ușă / pereți laterali:	SmartSteel / Argintiu
Dimensiuni exterioare în cm (h / l / a):	201,5 / 59,7 / 67,5



Control

- Afișaj LCD monocrom în spatele ușii, comenzi electronice tactile
- Display digital al temperaturii pentru compartimentele frigider și congelator
- SmartDeviceBox: ca accesoriu opțional
- Semnal de avertizare în caz de avarie: vizual și acustic
- Alarmă ușă: vizual și acustic

Compartiment frigider

- PowerCooling cu filtru cu carbon activ FreshAir
- Rafturi ușă din plastic cu suport pentru sticle, suport de ouă
- 5 rafturi de depozitare GlassLine
- Raft de 3 sticle
- Iluminarea LED plafon
- 1 sertar EasyFresh pe șine

Compartiment congelator ********

- 3 sertare, VarioSpace
- Depozitare în siguranță în caz de avarii: 20 h
- Capacitatea de congelare în 24 h: 10 kg
- Accesorii de sticlă securizată

Caracteristici speciale

- Mâner vertical încastrat
- Mânere de transport în spate și în față, role de transport în spate
- Piciorușe ajustabile pe înălțime în față
- Uși cu sens de deschidere modificabil
- Garnitură ușă înlocuibilă

Disponibil și ca:

CNd 5703 **C** ^A/_G 162 / 0,443 kWh în Alb



BLU **CNd 5703**
Pure

Clasă eficiență energetică:	D ^A / _G
Consum energetic pe an / 24 h:	203 / 0,556 kWh
Volum total ² :	371 l
Volum:	Frigider: 267,9 l / Compartimentul congelator: 103,0 l
Nivel zgomot / clasă zgomot:	35 dB(A) / B SuperSilent
Clasa climatică:	SN-T (de la +10 °C până la +43 °C)
Ușă / pereți laterali:	Alb / Alb
Dimensiuni exterioare în cm (h / l / a):	201,5 / 59,7 / 67,5



Control

- Afișaj LCD monocrom în spatele ușii, comenzi electronice tactile
- Display digital al temperaturii pentru compartimentele frigider și congelator
- SmartDeviceBox: ca accesoriu opțional
- Semnal de avertizare în caz de avarie: vizual și acustic
- Alarmă ușă: vizual și acustic

Compartiment frigider

- PowerCooling cu filtru cu carbon activ FreshAir
- Rafturi ușă din plastic cu suport pentru sticle, suport de ouă
- 5 rafturi de depozitare GlassLine
- Raft de 3 sticle
- Iluminarea LED plafon
- 1 sertar EasyFresh pe șine

Compartiment congelator ********

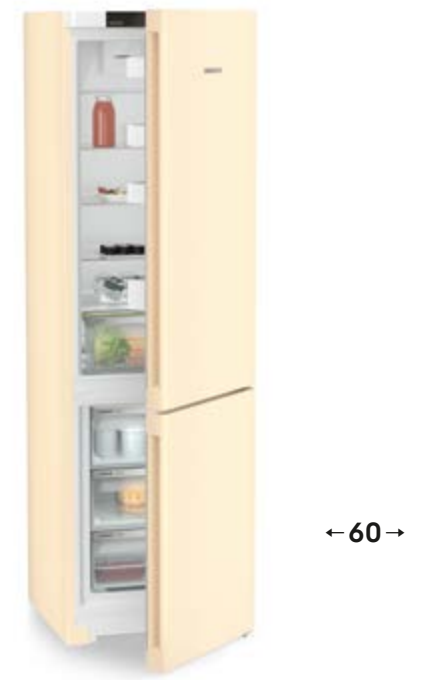
- 3 sertare, VarioSpace
- Depozitare în siguranță în caz de avarii: 20 h
- Capacitatea de congelare în 24 h: 10 kg
- Accesorii de sticlă securizată

Caracteristici speciale

- Mâner vertical încastrat
- Mânere de transport în spate și în față, role de transport în spate
- Piciorușe ajustabile pe înălțime în față
- Uși cu sens de deschidere modificabil
- Garnitură ușă înlocuibilă

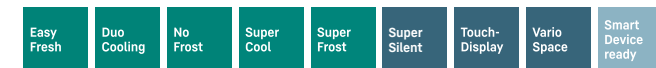
Disponibil și ca:

CNsfd 5703 **D** ^A/_G 203 / 0,556 kWh cu SteelFinish



BLU **CNbed 5703**
Pure

Clasă eficiență energetică:	D ^A / _G
Consum energetic pe an / 24 h:	203 / 0,556 kWh
Volum total ² :	371 l
Volum:	Frigider: 267,9 l / Compartimentul congelator: 103,0 l
Nivel zgomot / clasă zgomot:	35 dB(A) / B SuperSilent
Clasa climatică:	SN-T (de la +10 °C până la +43 °C)
Ușă / pereți laterali:	Bej / Bej
Dimensiuni exterioare în cm (h / l / a):	201,5 / 59,7 / 67,5



Control

- Afișaj LCD monocrom în spatele ușii, comenzi electronice tactile
- Display digital al temperaturii pentru compartimentele frigider și congelator
- SmartDeviceBox: ca accesoriu opțional
- Semnal de avertizare în caz de avarie: vizual și acustic
- Alarmă ușă: vizual și acustic

Compartiment frigider

- PowerCooling cu filtru cu carbon activ FreshAir
- Rafturi ușă din plastic cu suport pentru sticle, suport de ouă
- 5 rafturi de depozitare GlassLine
- Raft de 3 sticle
- Iluminarea LED plafon
- 1 sertar EasyFresh pe șine

Compartiment congelator ********

- 3 sertare, VarioSpace
- Depozitare în siguranță în caz de avarii: 20 h
- Capacitatea de congelare în 24 h: 10 kg
- Accesorii de sticlă securizată

Caracteristici speciale

- Mâner vertical încastrat
- Mânere de transport în spate și în față, role de transport în spate
- Piciorușe ajustabile pe înălțime în față
- Uși cu sens de deschidere modificabil
- Garnitură ușă înlocuibilă



← 60 →



← 60 →



← 60 →



← 60 →



CNbdb 5223 Plus

Clasă eficiență energetică:	B
Consum energetic pe an / 24 h:	128 / 0,350 kWh
Volum total ² :	330 l
Volum:	Frigider: 227,1 l / Compartimentul congelator: 103,0 l
Nivel zgomot / clasă zgomot:	34 dB(A) / B SuperSilent
Clasa climatică:	SN-T (de la +10 °C până la +43 °C)
Ușă / pereți laterali:	BlackSteel / Negru
Dimensiuni exterioare în cm (h / l / a):	185,5 / 59,7 / 67,5



Control

- Afișaj LCD monocrom în spatele ușii, comenzi electronice tactile
- Display digital al temperaturii pentru compartimentele frigider și congelator
- SmartDeviceBox: ca accesoriu opțional
- Semnal de avertizare în caz de avarie: vizual și acustic
- Alarmă ușă: vizual și acustic

Compartiment frigider

- PowerCooling cu filtru cu carbon activ FreshAir
- Rafturi ușă din plastic cu suport pentru sticle, suport de ouă, FlexCube
- 4 rafturi de depozitare GlassLine, din care 1 secționat
- Raft pentru sticle
- Iluminarea LED plafon
- 1 sertar EasyFresh pe șine

Compartiment congelator

- 3 sertare, VarioSpace
- Depozitare în siguranță în caz de avarii: 20 h
- Capacitatea de congelare în 24 h: 10 kg
- Accesorii de sticlă securizată

Caracteristici speciale

- Mâner vertical încastrat
- Mânere de transport în spate și în față, role de transport în spate
- Piciorușe ajustabile pe înălțime în față
- Uși cu sens de deschidere modificabil
- Garnitură ușă înlocuibilă



CNsdb 5223 Plus

Clasă eficiență energetică:	B
Consum energetic pe an / 24 h:	128 / 0,350 kWh
Volum total ² :	330 l
Volum:	Frigider: 227,1 l / Compartimentul congelator: 103,0 l
Nivel zgomot / clasă zgomot:	34 dB(A) / B SuperSilent
Clasa climatică:	SN-T (de la +10 °C până la +43 °C)
Ușă / pereți laterali:	SmartSteel / Argintiu
Dimensiuni exterioare în cm (h / l / a):	185,5 / 59,7 / 67,5



Control

- Afișaj LCD monocrom în spatele ușii, comenzi electronice tactile
- Display digital al temperaturii pentru compartimentele frigider și congelator
- SmartDeviceBox: ca accesoriu opțional
- Semnal de avertizare în caz de avarie: vizual și acustic
- Alarmă ușă: vizual și acustic

Compartiment frigider

- PowerCooling cu filtru cu carbon activ FreshAir
- Rafturi ușă din plastic cu suport pentru sticle, suport de ouă, FlexCube
- 4 rafturi de depozitare GlassLine, din care 1 secționat
- Raft pentru sticle
- Iluminarea LED plafon
- 1 sertar EasyFresh pe șine

Compartiment congelator

- 3 sertare, VarioSpace
- Depozitare în siguranță în caz de avarii: 20 h
- Capacitatea de congelare în 24 h: 10 kg
- Accesorii de sticlă securizată

Caracteristici speciale

- Mâner vertical încastrat
- Mânere de transport în spate și în față, role de transport în spate
- Piciorușe ajustabile pe înălțime în față
- Uși cu sens de deschidere modificabil
- Garnitură ușă înlocuibilă



CNSfd 5204 Pure

Clasă eficiență energetică:	D
Consum energetic pe an / 24 h:	202 / 0,553 kWh
Volum total ² :	319 l
Volum:	Frigider: 187,1 l / Compartimentul congelator: 132,0 l
Nivel zgomot / clasă zgomot:	35 dB(A) / B SuperSilent
Clasa climatică:	SN-T (de la +10 °C până la +43 °C)
Ușă / pereți laterali:	SteelFinish / Argintiu
Dimensiuni exterioare în cm (h / l / a):	185,5 / 59,7 / 67,5



Control

- Afișaj LCD monocrom în spatele ușii, comenzi electronice tactile
- Display digital al temperaturii pentru compartimentele frigider și congelator
- SmartDeviceBox: ca accesoriu opțional
- Semnal de avertizare în caz de avarie: vizual și acustic
- Alarmă ușă: vizual și acustic

Compartiment frigider

- PowerCooling cu filtru cu carbon activ FreshAir
- Rafturi ușă din plastic cu suport pentru sticle, suport de ouă
- 3 rafturi de depozitare GlassLine
- Raft de 3 sticle
- Iluminarea LED plafon
- 1 sertar EasyFresh pe șine

Compartiment congelator

- 4 sertare, VarioSpace
- Depozitare în siguranță în caz de avarii: 20 h
- Capacitatea de congelare în 24 h: 10 kg
- Accesorii de sticlă securizată

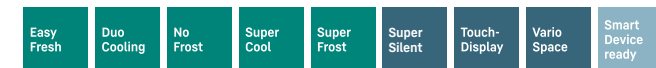
Caracteristici speciale

- Mâner vertical încastrat
- Mânere de transport în spate și în față, role de transport în spate
- Piciorușe ajustabile pe înălțime în față
- Uși cu sens de deschidere modificabil
- Garnitură ușă înlocuibilă



CNd 5204 Pure

Clasă eficiență energetică:	D
Consum energetic pe an / 24 h:	202 / 0,553 kWh
Volum total ² :	319 l
Volum:	Frigider: 187,1 l / Compartimentul congelator: 132,0 l
Nivel zgomot / clasă zgomot:	35 dB(A) / B SuperSilent
Clasa climatică:	SN-T (de la +10 °C până la +43 °C)
Ușă / pereți laterali:	Alb / Alb
Dimensiuni exterioare în cm (h / l / a):	185,5 / 59,7 / 67,5



Control

- Afișaj LCD monocrom în spatele ușii, comenzi electronice tactile
- Display digital al temperaturii pentru compartimentele frigider și congelator
- SmartDeviceBox: ca accesoriu opțional
- Semnal de avertizare în caz de avarie: vizual și acustic
- Alarmă ușă: vizual și acustic

Compartiment frigider

- PowerCooling cu filtru cu carbon activ FreshAir
- Rafturi ușă din plastic cu suport pentru sticle, suport de ouă
- 3 rafturi de depozitare GlassLine
- Raft de 3 sticle
- Iluminarea LED plafon
- 1 sertar EasyFresh pe șine

Compartiment congelator

- 4 sertare, VarioSpace
- Depozitare în siguranță în caz de avarii: 20 h
- Capacitatea de congelare în 24 h: 10 kg
- Accesorii de sticlă securizată

Caracteristici speciale

- Mâner vertical încastrat
- Mânere de transport în spate și în față, role de transport în spate
- Piciorușe ajustabile pe înălțime în față
- Uși cu sens de deschidere modificabil
- Garnitură ușă înlocuibilă



BLU **CNsdc 5203**
Pure

Clasă eficiență energetică: **C**¹

Consum energetic pe an / 24 h:	161 / 0,441 kWh¹
Volum total ² :	330 l
Volum:	Frigider: 227,1 l / Compartimentul congelator: 103,0 l
Nivel zgomot / clasă zgomot:	35 dB(A) / B SuperSilent
Clasa climatică:	SN-T (de la +10 °C până la +43 °C)
Ușă / pereți laterali:	SmartSteel / Argintiu
Dimensiuni exterioare în cm (h / l / a):	185,5 / 59,7 / 67,5¹

Easy Fresh Duo Cooling No Frost Super Cool Super Frost Super Silent Touch-Display Vario Space Smart Device ready

Control

- Afișaj LCD monocrom în spatele ușii, comenzi electronice tactile
- Display digital al temperaturii pentru compartimentele frigider și congelator
- SmartDeviceBox: ca accesoriu opțional
- Semnal de avertizare în caz de avarie: vizual și acustic
- Alarmă ușă: vizual și acustic

Compartiment frigider

- PowerCooling cu filtru cu carbon activ FreshAir
- Răfuri ușă din plastic cu suport pentru sticle, suport de ouă
- 4 rafturi de depozitare GlassLine
- Raft de 3 sticle
- Iluminarea LED plafon
- 1 sertar EasyFresh pe șine

Compartiment congelator ********

- 3 sertare, VarioSpace
- Depozitare în siguranță în caz de avarii: 20 h
- Capacitatea de congelare în 24 h: 10 kg
- Accesorii de sticlă securizată

Caracteristici speciale

- Mâner vertical încadrat
- Mânere de transport în spate și în față, role de transport în spate
- Piciorușe ajustabile pe înălțime în față
- Uși cu sens de deschidere modificabil
- Garnitură ușă înlocuibilă

Disponibil și ca:

CNc 5203 **C**¹ 161 / 0,441 kWh în Alb

← 60 →



BLU **CNbed 5203**
Pure

Clasă eficiență energetică: **D**¹

Consum energetic pe an / 24 h:	201 / 0,550 kWh¹
Volum total ² :	330 l
Volum:	Frigider: 227,1 l / Compartimentul congelator: 103,0 l
Nivel zgomot / clasă zgomot:	35 dB(A) / B SuperSilent
Clasa climatică:	SN-T (de la +10 °C până la +43 °C)
Ușă / pereți laterali:	Bej / Bej
Dimensiuni exterioare în cm (h / l / a):	185,5 / 59,7 / 67,5¹

Easy Fresh Duo Cooling No Frost Super Cool Super Frost Super Silent Touch-Display Vario Space Smart Device ready

Control

- Afișaj LCD monocrom în spatele ușii, comenzi electronice tactile
- Display digital al temperaturii pentru compartimentele frigider și congelator
- SmartDeviceBox: ca accesoriu opțional
- Semnal de avertizare în caz de avarie: vizual și acustic
- Alarmă ușă: vizual și acustic

Compartiment frigider

- PowerCooling cu filtru cu carbon activ FreshAir
- Răfuri ușă din plastic cu suport pentru sticle, suport de ouă
- 4 rafturi de depozitare GlassLine
- Raft de 3 sticle
- Iluminarea LED plafon
- 1 sertar EasyFresh pe șine

Compartiment congelator ********

- 3 sertare, VarioSpace
- Depozitare în siguranță în caz de avarii: 20 h
- Capacitatea de congelare în 24 h: 10 kg
- Accesorii de sticlă securizată

Caracteristici speciale

- Mâner vertical încadrat
- Mânere de transport în spate și în față, role de transport în spate
- Piciorușe ajustabile pe înălțime în față
- Uși cu sens de deschidere modificabil
- Garnitură ușă înlocuibilă

← 60 →



BLU **Cnsfd 5203**
Pure

Clasă eficiență energetică: **D**¹

Consum energetic pe an / 24 h:	201 / 0,550 kWh¹
Volum total ² :	330 l
Volum:	Frigider: 227,1 l / Compartimentul congelator: 103,0 l
Nivel zgomot / clasă zgomot:	35 dB(A) / B SuperSilent
Clasa climatică:	SN-T (de la +10 °C până la +43 °C)
Ușă / pereți laterali:	SteelFinish / Argintiu
Dimensiuni exterioare în cm (h / l / a):	185,5 / 59,7 / 67,5¹

Easy Fresh Duo Cooling No Frost Super Cool Super Frost Super Silent Touch-Display Vario Space Smart Device ready

Control

- Afișaj LCD monocrom în spatele ușii, comenzi electronice tactile
- Display digital al temperaturii pentru compartimentele frigider și congelator
- SmartDeviceBox: ca accesoriu opțional
- Semnal de avertizare în caz de avarie: vizual și acustic
- Alarmă ușă: vizual și acustic

Compartiment frigider

- PowerCooling cu filtru cu carbon activ FreshAir
- Răfuri ușă din plastic cu suport pentru sticle, suport de ouă
- 4 rafturi de depozitare GlassLine
- Raft de 3 sticle
- Iluminarea LED plafon
- 1 sertar EasyFresh pe șine

Compartiment congelator ********

- 3 sertare, VarioSpace
- Depozitare în siguranță în caz de avarii: 20 h
- Capacitatea de congelare în 24 h: 10 kg
- Accesorii de sticlă securizată

Caracteristici speciale

- Mâner vertical încadrat
- Mânere de transport în spate și în față, role de transport în spate
- Piciorușe ajustabile pe înălțime în față
- Uși cu sens de deschidere modificabil
- Garnitură ușă înlocuibilă

Disponibil și ca:

CNd 5203 **D**¹ 201 / 0,550 kWh în Alb

← 60 →



Dispozitiv de depozitare a 3 sticle

Sticlele dumneavoastră rămân acum unde trebuie: cu dispozitivul de depozitare a 3 sticle, sticlele așteaptă în siguranță în frigiderul dumneavoastră să fie utilizate. Dispozitivul de depozitare a sticlelor se potrivește pe fiecare raft din sticlă și este astfel foarte flexibil. Iar dacă aveți nevoie de spațiu, scoateți simplu suportul din frigider.



Garnitura ușii interschimbabilă

Credeți că garnitura ușii a aparatului dumneavoastră Liebherr trebuie să fie înlocuită după câțiva ani? Puteți face acest lucru cu ușurință și singur: Garnitura ușii interschimbabilă se poate îndepărta în câțiva pași simpli – iar noua garnitură poate fi reintrodusă la fel de ușor. Astfel și această parte a frigiderului este întotdeauna fără pată și curată igienic.



CUefe 331

← 55 →



CUele 331

← 55 →



CUele 281

← 55 →



CUfre 2331

← 55 →

Clasă eficiență energetică:	
Consum energetic pe an / 24 h:	224 / 0,613 kWh ¹
Volum total ² :	296 l
Volum:	Frigider: 212,4 l / Compartimentul congelator: 84,0 l
Nivel zgomot / clasă zgomot:	38 dB(A) / C
Clasa climatică:	SN-ST (de la +10 °C până la +38 °C)
Ușă / pereți laterali:	SmartSteel / Argintiu
Dimensiuni exterioare în cm (h/l/a):	181,2 / 55 / 63 ¹



Clasă eficiență energetică:	
Consum energetic pe an / 24 h:	224 / 0,613 kWh ¹
Volum total ² :	296 l
Volum:	Frigider: 212,4 l / Compartimentul congelator: 84,0 l
Nivel zgomot / clasă zgomot:	38 dB(A) / C
Clasa climatică:	SN-ST (de la +10 °C până la +38 °C)
Ușă / pereți laterali:	Aspect oțel inox / Argintiu
Dimensiuni exterioare în cm (h/l/a):	181,2 / 55 / 63 ¹



Clasă eficiență energetică:	
Consum energetic pe an / 24 h:	192 / 0,526 kWh ¹
Volum total ² :	265 l
Volum:	Frigider: 212,4 l / Compartimentul congelator: 54,0 l
Nivel zgomot / clasă zgomot:	38 dB(A) / C
Clasa climatică:	SN-ST (de la +10 °C până la +38 °C)
Ușă / pereți laterali:	Aspect oțel inox / Argintiu
Dimensiuni exterioare în cm (h/l/a):	161,2 / 55 / 63 ¹



Clasă eficiență energetică:	
Consum energetic pe an / 24 h:	193 / 0,528 kWh ¹
Volum total ² :	210 l
Volum:	Frigider: 156,5 l / Compartimentul congelator: 54,0 l
Nivel zgomot / clasă zgomot:	38 dB(A) / C
Clasa climatică:	SN-ST (de la +10 °C până la +38 °C)
Ușă / pereți laterali:	Roșu / Roșu
Dimensiuni exterioare în cm (h/l/a):	137,2 / 55 / 63 ¹



Control

- Control mecanic în interior, control mecanic
- Circuite de răcire individuale: 1
- Funcție CoolPlus

Compartiment frigider

- Rafturi ușă din plastic cu suport pentru sticle, suport de ouă
- 4 rafturi de depozitare GlassLine
- Raft pentru sticle
- Iluminare LED
- 2 sertare pentru fructe și legume

Compartiment congelator

- 3 sertare, VarioSpace
- Tavă pentru cuburi de gheață
- Depozitare în siguranță în caz de avarii: 16 h
- Capacitatea de congelare în 24 h: 4 kg
- Accesorii de sticlă securizată

Caracteristici speciale

- SwingLine-Design
- Mâner încastrat
- Montaj versatil datorită ventilației frontale
- role de transport în spate
- Piciorușe ajustabile pe înălțime în față
- Uși cu sens de deschidere modificabil

Control

- Control mecanic în interior, control mecanic
- Circuite de răcire individuale: 1
- Funcție CoolPlus

Compartiment frigider

- Rafturi ușă din plastic cu suport pentru sticle, suport de ouă
- 4 rafturi de depozitare GlassLine
- Raft pentru sticle
- Iluminare LED
- 2 sertare pentru fructe și legume

Compartiment congelator

- 3 sertare, VarioSpace
- Tavă pentru cuburi de gheață
- Depozitare în siguranță în caz de avarii: 16 h
- Capacitatea de congelare în 24 h: 4 kg
- Accesorii de sticlă securizată

Caracteristici speciale

- SwingLine-Design
- Mâner încastrat
- Montaj versatil datorită ventilației frontale
- role de transport în spate
- Piciorușe ajustabile pe înălțime în față
- Uși cu sens de deschidere modificabil

Disponibil și ca:

CUe 331 224 / 0,613 kWh în Alb

Control

- Control mecanic în interior, control mecanic
- Circuite de răcire individuale: 1
- Funcție CoolPlus

Compartiment frigider

- Rafturi ușă din plastic cu suport pentru sticle, suport de ouă
- 4 rafturi de depozitare GlassLine
- Raft pentru sticle
- Iluminare LED
- 2 sertare pentru fructe și legume

Compartiment congelator

- 2 sertare, VarioSpace
- Tavă pentru cuburi de gheață
- Depozitare în siguranță în caz de avarii: 14 h
- Capacitatea de congelare în 24 h: 3 kg
- Accesorii de sticlă securizată

Caracteristici speciale

- SwingLine-Design
- Mâner încastrat
- Montaj versatil datorită ventilației frontale
- role de transport în spate
- Piciorușe ajustabile pe înălțime în față
- Uși cu sens de deschidere modificabil

Disponibil și ca:

CUe 281 192 / 0,526 kWh în Alb

Control

- Control mecanic în interior, control mecanic
- Circuite de răcire individuale: 1
- Funcție CoolPlus

Compartiment frigider

- Rafturi ușă din plastic cu suport pentru sticle, suport de ouă
- 3 rafturi de depozitare GlassLine
- Iluminare LED
- 2 sertare pentru fructe și legume

Compartiment congelator

- 2 sertare, VarioSpace
- Tavă pentru cuburi de gheață
- Depozitare în siguranță în caz de avarii: 14 h
- Capacitatea de congelare în 24 h: 3 kg
- Accesorii de sticlă securizată

Caracteristici speciale

- SwingLine-Design
- Mâner ergonomic tip baghetă
- Montaj versatil datorită ventilației frontale
- Piciorușe ajustabile pe înălțime în față
- Uși cu sens de deschidere modificabil

Disponibil și ca:

CUele 231 193 / 0,528 kWh cu Aspect oțel inox / argintiu

CUe 231 193 / 0,528 kWh în Alb



← 55 →

CTPe 251

Clasă eficiență energetică:	
Consum energetic pe an / 24 h:	190 / 0,520 kWh ¹
Volum total ² :	270 l
Volum:	Frigider: 218,6 l / Compartimentul congelator: 52,0 l
Nivel zgomot / clasă zgomot:	37 dB(A) / C
Clasa climatică:	SN-T (de la +10 °C până la +43 °C)
Ușă / pereți laterali:	Aspect oțel inox / Argintiu
Dimensiuni exterioare în cm (h / l / a):	157,1 / 55 / 63 ¹

Smart Frost

Control

- Control mecanic în interior, control mecanic
- Circuite de răcire individuale: 1

Compartiment frigider

- Rafturi ușă din plastic cu suport pentru sticle, suport de ouă
- 4 rafturi de depozitare GlassLine
- Iluminare LED
- 1 sertar spațios pentru fructe și legume

Compartiment congelator ********

- Compartiment congelator de 4-stele
- Tavă pentru cuburi de gheață
- Depozitare în siguranță în caz de avarii: 20 h
- Capacitatea de congelare în 24 h: 3 kg
- Accesorii de sticlă securizată

Caracteristici speciale

- SwingLine-Design
- Mâner încastrat
- Montaj versatil datorită ventilației frontale
- Piciorușe ajustabile pe înălțime în față
- Uși cu sens de deschidere modificabil



← 55 →

CTPe 251

Clasă eficiență energetică:	
Consum energetic pe an / 24 h:	190 / 0,520 kWh ¹
Volum total ² :	270 l
Volum:	Frigider: 218,6 l / Compartimentul congelator: 52,0 l
Nivel zgomot / clasă zgomot:	37 dB(A) / C
Clasa climatică:	SN-T (de la +10 °C până la +43 °C)
Ușă / pereți laterali:	Alb / Alb
Dimensiuni exterioare în cm (h / l / a):	157,1 / 55 / 63 ¹

Smart Frost

Vario Space

Control

- Control mecanic în interior, control mecanic
- Circuite de răcire individuale: 1

Compartiment frigider

- Rafturi ușă din plastic cu suport pentru sticle, suport de ouă
- 4 rafturi de depozitare GlassLine
- Iluminare LED
- 1 sertar spațios pentru fructe și legume

Compartiment congelator ********

- Compartiment congelator de 4-stele
- VarioSpace
- Tavă pentru cuburi de gheață
- Depozitare în siguranță în caz de avarii: 20 h
- Capacitatea de congelare în 24 h: 3 kg
- Accesorii de sticlă securizată

Caracteristici speciale

- SwingLine-Design
- Mâner încastrat
- Montaj versatil datorită ventilației frontale
- Piciorușe ajustabile pe înălțime în față
- Uși cu sens de deschidere modificabil



← 55 →

CTPe 231

Clasă eficiență energetică:	
Consum energetic pe an / 24 h:	181 / 0,495 kWh ¹
Volum total ² :	233 l
Volum:	Frigider: 189,5 l / Compartimentul congelator: 44,0 l
Nivel zgomot / clasă zgomot:	37 dB(A) / C
Clasa climatică:	SN-T (de la +10 °C până la +43 °C)
Ușă / pereți laterali:	Aspect oțel inox / Argintiu
Dimensiuni exterioare în cm (h / l / a):	140,1 / 55 / 63 ¹

Smart Frost

Vario Space

Control

- Control mecanic în interior, control mecanic
- Circuite de răcire individuale: 1

Compartiment frigider

- Rafturi ușă din plastic cu suport pentru sticle, suport de ouă
- 3 rafturi de depozitare GlassLine
- Iluminare LED
- 1 sertar spațios pentru fructe și legume

Compartiment congelator ********

- Compartiment congelator de 4-stele
- VarioSpace
- Tavă pentru cuburi de gheață
- Depozitare în siguranță în caz de avarii: 17 h
- Capacitatea de congelare în 24 h: 3 kg
- Accesorii de sticlă securizată

Caracteristici speciale

- SwingLine-Design
- Mâner încastrat
- Montaj versatil datorită ventilației frontale
- Piciorușe ajustabile pe înălțime în față
- Uși cu sens de deschidere modificabil

Disponibil și ca:

CTPe 231 181 / 0,495 kWh în Alb



← 55 →

CTPe 211

Clasă eficiență energetică:	
Consum energetic pe an / 24 h:	181 / 0,495 kWh ¹
Volum total ² :	196 l
Volum:	Frigider: 152,2 l / Compartimentul congelator: 44,0 l
Nivel zgomot / clasă zgomot:	37 dB(A) / C
Clasa climatică:	SN-T (de la +10 °C până la +43 °C)
Ușă / pereți laterali:	Alb / Alb
Dimensiuni exterioare în cm (h / l / a):	124,1 / 55 / 63 ¹

Smart Frost

Vario Space

Control

- Control mecanic în interior, control mecanic
- Circuite de răcire individuale: 1

Compartiment frigider

- Rafturi ușă din plastic cu suport pentru sticle, suport de ouă
- 3 rafturi de depozitare GlassLine
- Iluminare LED
- 1 sertar spațios pentru fructe și legume

Compartiment congelator ********

- Compartiment congelator de 4-stele
- VarioSpace
- Tavă pentru cuburi de gheață
- Depozitare în siguranță în caz de avarii: 17 h
- Capacitatea de congelare în 24 h: 3 kg
- Accesorii de sticlă securizată

Caracteristici speciale

- SwingLine-Design
- Mâner încastrat
- Montaj versatil datorită ventilației frontale
- Piciorușe ajustabile pe înălțime în față
- Uși cu sens de deschidere modificabil

Frigidere



RBsdc 525i ◯ Seria Prime

Frigidere



○ Seria Pure

◇ Seria Plus

◻ Seria Prime

△ Seria Peak

	○ Seria Pure	◇ Seria Plus	◻ Seria Prime	△ Seria Peak
Tehnologie de prospețime	EasyFresh la ghidajul integrat al sertarului	EasyFresh la ghidajul integrat al sertarului BioFresh pe sertare telescopice	EasyFresh pe sertare telescopice BioFresh cu SoftTelesopic	EasyFresh pe sertare telescopice BioFresh Professional cu SoftTelesopic HydroBreeze Fish & Seafood-Box
Confort & flexibilitate	Filtru FreshAir	Filtru FreshAir Placă din sticlă divizibilă VarioSafe	Filtru FreshAir Placă din sticlă divizibilă Amortizare a închiderii SoftSystem VarioSafe VarioBox Cutie pentru unt	Filtru FreshAir Placă din sticlă divizibilă Amortizare a închiderii SoftSystem VarioSafe VarioBox Cutie pentru unt
	Suport pentru ouă Dispozitiv de depozitare a sticlelor	Suport pentru ouă Dispozitiv de depozitare a sticlelor	Suport variabil pentru ouă Dispozitiv de depozitare a sticlelor	Suport variabil pentru ouă Dispozitiv de depozitare a sticlelor FlexSystem
Design	Iluminare plafon	Iluminare plafon sau laterală	LightTower Sistem de iluminare în sertarul BioFresh	LightTower Sistem de iluminare în sertarul BioFresh Sistem de iluminare ventilator
	Sticlă transparentă Raftul cu aspect de oțel inoxidabil Display tactil Display în spatele ușii Mâner încastrat	Sticlă transparentă Raftul cu aspect de oțel inoxidabil Display tactil Display în spatele ușii Mâner încastrat	Sticlă satinată Raft din sticlă & oțel inoxidabil Display Touch & Swipe Display în spatele ușii Manetă cu mecanism de deschidere	Sticlă satinată Raft din sticlă & oțel inoxidabil Display Touch & Swipe Display în spatele ușii Mâner încastrat
Conectivitate (SmartDeviceBox)	Cu posibilitate de postechipare	Cu posibilitate de postechipare	Cu posibilitate de postechipare	Cu posibilitate de postechipare sau integrat (modelul „i“)
Apă				InfinitySpring la modelele dotate

Caracteristici unice



BioFresh

BioFresh garantează temperatura perfectă pentru o prospețime îndelungată. La o temperatură puțin peste 0°C și umiditate ideală, alimentele proaspete își păstrează aspectul apetisant și rețin vitaminele și mineralele sănătoase pentru o perioadă mai lungă, față de un compartiment normal.



EasyFresh

Sertarul EasyFresh garantează prospețimea pieței în casa dumneavoastră. Fie că este vorba de alimente neambalate, legume sau fructe: aici totul se depozitează optim. Datorită compartimentului etanș, produsele alimentare cresc umiditatea din sertar. Astfel alimentele rămân proaspete un timp mai îndelungat.



LED

Pentru o vedere de ansamblu rapidă în frigider: datorită iluminării laterale LED pe ambele părți puteți vedea în permanență produsele alimentare. LED-urile sunt poziționate, astfel încât frigiderul dumneavoastră mare să fie iluminat și cu produse alimentare în interior. Deoarece LED-urile sunt integrate coplanar în pereții laterali, se păstrează complet suprafața utilă valoroasă.



Mâner tip bară

Deschidere mai ușoară: Mânerul tip bară, practic și elegant, cu mecanism de deschidere integrat, vă permite să deschideți ușa aparatului cu un efort minim – chiar și atunci când o deschideți de mai multe ori succesiv și rapid. Mânerul cu finisaj elegant și design minimalist sunt o atracție suplimentară pentru frigiderul dumneavoastră.



Suprafețe de depozitare din ușa

Vă doriți o suprafață de depozitare sigură pentru băuturi sau produse alimentare? Și doriți să fie ușor accesibilă? Suprafețele noastre de depozitare din ușa reglabile pe înălțime vă oferă ambele lucruri – datorită suprafețelor din sticlă securizată și balustradelor din oțel superior. Iar suportul de sticle glisant și detașabil asigură stabilitatea sticlelor dumneavoastră.



Dispozitivul de depozitare a sticlelor

Așteptați oaspeți și doriți să răcoriți câteva băuturi mai mult decât de obicei? În acest scop este disponibil dispozitivul de depozitare a sticlelor deasupra sertarului BioFresh: Îndepărtați ușor cu un mâner placa din sticlă deasupra dispozitivului de depozitare a sticlelor și deja puteți pune și răci în siguranță sticle de diferite mărimi.



Dispozitiv de depozitare a 3 sticle

Sticlele dumneavoastră rămân acum unde trebuie: cu dispozitivul de depozitare a 3 sticle, sticlele așteaptă în siguranță în frigiderul dumneavoastră să fie utilizate. Dispozitivul de depozitare a sticlelor se potrivește pe fiecare raft din sticlă și este astfel foarte flexibil. Iar dacă aveți nevoie de spațiu, scoateți simplu suportul din frigider.



LightTower

Bucurați-vă de un spațiu interior iluminat optim: LightTower pun produsele alimentare în cea mai bună lumină și sunt poziționate, astfel încât frigiderul dumneavoastră umplut să fie iluminat în permanență pe o suprafață mare. Deoarece LightTower este integrat în pereții laterali, rămâne și mai mult spațiu pentru produsele dumneavoastră alimentare.



Schimbarea sensului de deschidere a ușii integrată în compartimentul de congelare

Schimbați rapid și flexibil direcția de deschidere a ușii congelatorului dumneavoastră 4*. Grație cursorului inteligent, acest lucru se realizează în câteva secunde și fără niciun fel de abilitate manuală. Așezați pur și simplu regulatorul de la congelatorul 4* pe dreapta sau stânga și gata.



SoftTelescopic

Bucurați-vă de faptul că puteți deschide sertarul BioFresh: nu numai din cauza produselor alimentare proaspete – ci și datorită faptului că deschiderea este ușoară și închiderea este automată și amortizată. Acest lucru este asigurat de șinele telescopice, pe care se află sertarele. Iar deoarece acestea se extind complet, aveți cea mai bună privire de ansamblu asupra conținutului.



FlexSystem

Fructele mici și sensibile din frigider tind să scape din vedere sau să fie ușor zdrobite. De aceea există în aparatul dumneavoastră Liebherr FlexSystem: Două cutii poziționate flexibil asigură ordinea și claritatea în sertarul BioFresh. Și acestea protejează și cea mai mică zmeură de punctele de apăsare sau de amestecarea cu alte produse alimentare.



Spațiu pentru tava de gătit

Doriți să păstrați proaspete prăjiturile de casă? Sau Pizza preparată, care trebuie introdusă în cuptor mai târziu? Pur și simplu glisați tava dumneavoastră de gătit în aparatul dumneavoastră Liebherr – vă oferă mult spațiu pentru a depozita o tavă de gătit. Deosebit de practic: Puteți glisa în interior și exterior tava de gătit la deschiderea ușii de 90°.



← 60 →



RBb5c 528i

Peak

Clasă eficiență energetică:	
Consum energetic pe an / 24 h:	107 / 0,293 kWh ¹
Volum total ² :	384 l
Volum:	Frigider: 246,2 l / Compartimentul BioFresh: 137,9 l
Nivel zgomot / clasă zgomot:	34 dB(A) / B SuperSilent
Clasa climatică:	SN-T (de la +10 °C până la +43 °C)
Ușă / pereți laterali:	BlackSteel / BlackSteel
Dimensiuni exterioare în cm (h / l / a):	185,5 / 59,7 / 67,5 ¹



Control

- Afișaj TFT 2,4" color în spatele ușii, Touch & Swipe
- Display digital al temperaturii pentru compartimentele frigider și BioFresh
- SmartDeviceBox inclus
- Semnal de avertizare în caz de avarie: vizual și acustic
- Alarmă ușă: vizual și acustic

Compartimente frigider și BioFresh

- PowerCooling cu Ambilight cu filtru cu carbon activ FreshAir
- Raft de depozitare Premium GlassLine cu suport pentru sticle, raft retractabil VarioBox, suport de ouă ajustabil, recipient pentru unt
- 4 rafturi de depozitare GlassLine, din care 1 secționat
- VarioSafe
- Raft integrat pentru sticle
- Panou luminos cu LED pe ambele părți
- Iluminare LED compartiment BioFresh

- 3 sertare BioFresh cu SoftTelescopic, 1 sertar Fruit & Vegetable cu HydroBreeze, 1 sertar Fish & Seafood, 1 sertar Meat & Dairy, 1 FlexSystem

Caracteristici speciale

- Mâner vertical încadrat
- Mânere de transport în spate și în față, role de transport în spate
- Piciorușe ajustabile pe înălțime în față
- Uși cu sens de deschidere modificabil
- Garnitură ușă înlocuibilă
- Peretele din spate și panoul ușii din BlackSteel



← 60 →



RBb5b 525i

Prime

Clasă eficiență energetică:	
Consum energetic pe an / 24 h:	86 / 0,235 kWh ¹
Volum total ² :	386 l
Volum:	Frigider: 245,8 l / Compartimentul BioFresh: 140,9 l
Nivel zgomot / clasă zgomot:	34 dB(A) / B SuperSilent
Clasa climatică:	SN-T (de la +10 °C până la +43 °C)
Ușă / pereți laterali:	BlackSteel / BlackSteel
Dimensiuni exterioare în cm (h / l / a):	185,5 / 59,7 / 67,5 ¹



Control

- Afișaj TFT 2,4" color în spatele ușii, Touch & Swipe
- Display digital al temperaturii pentru compartimentele frigider și BioFresh
- SmartDeviceBox inclus
- Semnal de avertizare în caz de avarie: vizual și acustic
- Alarmă ușă: vizual și acustic

Compartimente frigider și BioFresh

- PowerCooling cu filtru cu carbon activ FreshAir
- Raft de depozitare Premium GlassLine cu suport pentru sticle, raft retractabil VarioBox, suport de ouă ajustabil, recipient pentru unt
- 4 rafturi de depozitare GlassLine, din care 1 secționat
- VarioSafe
- Raft integrat pentru sticle
- Panou luminos cu LED pe ambele părți
- Iluminare LED compartiment BioFresh
- 3 sertare BioFresh cu SoftTelescopic, 2 sertare Fruit & Vegetable, 1 sertar Meat & Dairy

Caracteristici speciale

- Mâner tip baghetă cu sistem de deschidere integrat
- Mânere de transport în spate și în față, role de transport în spate
- Piciorușe ajustabile pe înălțime în față
- Uși cu sens de deschidere modificabil
- Garnitură ușă înlocuibilă
- Peretele din spate din BlackSteel



← 60 →



RB5dc 525i

Prime

Clasă eficiență energetică:	
Consum energetic pe an / 24 h:	108 / 0,295 kWh ¹
Volum total ² :	386 l
Volum:	Frigider: 245,8 l / Compartimentul BioFresh: 140,9 l
Nivel zgomot / clasă zgomot:	33 dB(A) / B SuperSilent
Clasa climatică:	SN-T (de la +10 °C până la +43 °C)
Ușă / pereți laterali:	SmartSteel / Argintiu
Dimensiuni exterioare în cm (h / l / a):	185,5 / 59,7 / 67,5 ¹



Control

- Afișaj TFT 2,4" color în spatele ușii, Touch & Swipe
- Display digital al temperaturii pentru compartimentele frigider și BioFresh
- SmartDeviceBox inclus
- Semnal de avertizare în caz de avarie: vizual și acustic
- Alarmă ușă: vizual și acustic

Compartimente frigider și BioFresh

- PowerCooling cu filtru cu carbon activ FreshAir
- Raft de depozitare Premium GlassLine cu suport pentru sticle, raft retractabil VarioBox, suport de ouă ajustabil, recipient pentru unt
- 4 rafturi de depozitare GlassLine, din care 1 secționat
- VarioSafe
- Raft integrat pentru sticle
- Panou luminos cu LED pe ambele părți
- Iluminare LED compartiment BioFresh
- 3 sertare BioFresh cu SoftTelescopic, 2 sertare Fruit & Vegetable, 1 sertar Meat & Dairy

Caracteristici speciale

- Mâner tip baghetă cu sistem de deschidere integrat
- Mânere de transport în spate și în față, role de transport în spate
- Piciorușe ajustabile pe înălțime în față
- Uși cu sens de deschidere modificabil
- Garnitură ușă înlocuibilă
- Peretele din spate din SmartSteel



← 60 →



RBc 525i

Prime

Clasă eficiență energetică:	
Consum energetic pe an / 24 h:	108 / 0,295 kWh ¹
Volum total ² :	386 l
Volum:	Frigider: 245,8 l / Compartimentul BioFresh: 140,9 l
Nivel zgomot / clasă zgomot:	34 dB(A) / B SuperSilent
Clasa climatică:	SN-T (de la +10 °C până la +43 °C)
Ușă / pereți laterali:	Alb / Alb
Dimensiuni exterioare în cm (h / l / a):	185,5 / 59,7 / 67,5 ¹



Control

- Afișaj TFT 2,4" color în spatele ușii, Touch & Swipe
- Display digital al temperaturii pentru compartimentele frigider și BioFresh
- SmartDeviceBox inclus
- Semnal de avertizare în caz de avarie: vizual și acustic
- Alarmă ușă: vizual și acustic

Compartimente frigider și BioFresh

- PowerCooling cu filtru cu carbon activ FreshAir
- Raft de depozitare Premium GlassLine cu suport pentru sticle, raft retractabil VarioBox, suport de ouă ajustabil, recipient pentru unt
- 4 rafturi de depozitare GlassLine, din care 1 secționat
- VarioSafe
- Raft integrat pentru sticle
- Panou luminos cu LED pe ambele părți
- Iluminare LED compartiment BioFresh
- 3 sertare BioFresh cu SoftTelescopic, 2 sertare Fruit & Vegetable, 1 sertar Meat & Dairy

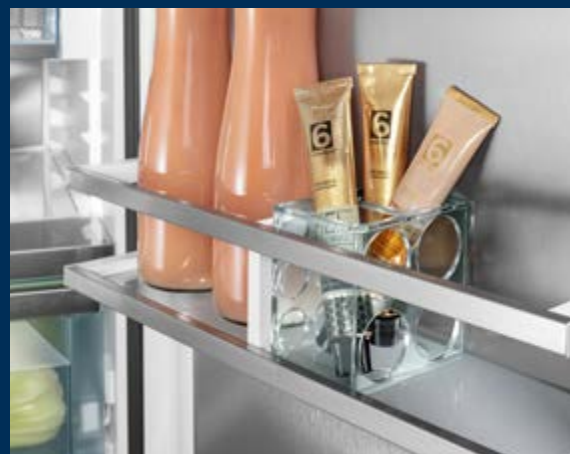
Caracteristici speciale

- Mâner tip baghetă cu sistem de deschidere integrat
- Mânere de transport în spate și în față, role de transport în spate
- Piciorușe ajustabile pe înălțime în față
- Uși cu sens de deschidere modificabil
- Garnitură ușă înlocuibilă
- Peretele din spate din SmartSteel



VarioSafe

Fie că este vorba de pahare de iaurt, borcane de gem sau tuburi – vă doriți un spațiu clar pentru astfel de produse alimentare de dimensiuni mici? În aparatul dumneavoastră Liebherr este prezent: VarioSafe. Nu creează doar ordine, ci este și foarte variabil. Amplașați VarioSafe reglabil pe înălțime în două trepte din frigider simplu acolo unde se potrivește cel mai bine pentru dumneavoastră.



FlexCube

Doriți să depozitați în siguranță tuburi mici, caserole deschise de înghețată sau ouă de prepeliță? FlexCube poate rezolva această problemă: Deschiderile sale de diferite dimensiuni oferă spațiu pentru un sortiment mare de obiecte mici. Dimensiunea compactă a FlexCube înseamnă că puteți depozita mai multe în frigider. FlexCube poate fi spălat în mașina de spălat vase și se potrivește în toate rafturile Liebherr pentru sticle și conserve.



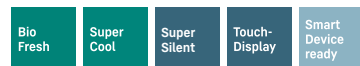
← 60 →



RBsfc 5220

Plus

Clasă eficiență energetică:	
Consum energetic pe an / 24 h:	101 / 0,276 kWh ¹
Volum total ² :	382 l
Volum:	Frigider: 288,7 l / Compartimentul BioFresh: 93,7 l
Nivel zgomot / clasă zgomot:	34 dB(A) / B SuperSilent
Clasa climatică:	SN-T (de la +10 °C până la +43 °C)
Ușă / pereți laterali:	SteelFinish / Argintiu
Dimensiuni exterioare în cm (h / l / a):	185,5 / 59,7 / 67,5 ¹



Control

- Afișaj LCD monocrom în spatele ușii, comenzi electronice tactile
- Display digital al temperaturii pentru compartimentele frigider
- SmartDeviceBox: ca accesoriu opțional
- Semnal de avertizare în caz de avarie: vizual și acustic
- Alarmă ușă: vizual și acustic

Compartimente frigider și BioFresh

- PowerCooling cu filtru cu carbon activ FreshAir
- Rafturi ușă din plastic cu suport pentru sticle, suport de ouă, FlexCube
- 6 rafturi de depozitare GlassLine, din care 1 secționat
- VarioSafe
- Raft integrat pentru sticle
- Iluminarea LED plafon
- 2 sertare BioFresh cu extensie parțială pe șine telescopic, 1 sertar Fruit & Vegetable, 1 sertar Meat & Dairy

Caracteristici speciale

- Mâner vertical încadrat
- Mânere de transport în spate și în față, role de transport în spate
- Piciorușe ajustabile pe înălțime în față
- Uși cu sens de deschidere modificabil
- Garnitură ușă înlocuibilă

¹ Pentru atingerea consumului de energie declarat, trebuie folosite distanțierele anexate la aparat. Prin aceasta adâncimea aparatului crește cu cca. 1,5 cm. Aparatul este complet funcțional și fără distanțiere, însă are un consum de energie ușor mai ridicat.



← 60 →



RBc 5220

Plus

Clasă eficiență energetică:	
Consum energetic pe an / 24 h:	101 / 0,276 kWh ¹
Volum total ² :	382 l
Volum:	Frigider: 288,7 l / Compartimentul BioFresh: 93,7 l
Nivel zgomot / clasă zgomot:	34 dB(A) / B SuperSilent
Clasa climatică:	SN-T (de la +10 °C până la +43 °C)
Ușă / pereți laterali:	Alb / Alb
Dimensiuni exterioare în cm (h / l / a):	185,5 / 59,7 / 67,5 ¹



Control

- Afișaj LCD monocrom în spatele ușii, comenzi electronice tactile
- Display digital al temperaturii pentru compartimentele frigider
- SmartDeviceBox: ca accesoriu opțional
- Semnal de avertizare în caz de avarie: vizual și acustic
- Alarmă ușă: vizual și acustic

Compartimente frigider și BioFresh

- PowerCooling cu filtru cu carbon activ FreshAir
- Rafturi ușă din plastic cu suport pentru sticle, suport de ouă, FlexCube
- 6 rafturi de depozitare GlassLine, din care 1 secționat
- VarioSafe
- Raft integrat pentru sticle
- Iluminarea LED plafon
- 2 sertare BioFresh cu extensie parțială pe șine telescopic, 1 sertar Fruit & Vegetable, 1 sertar Meat & Dairy

Caracteristici speciale

- Mâner vertical încadrat
- Mânere de transport în spate și în față, role de transport în spate
- Piciorușe ajustabile pe înălțime în față
- Uși cu sens de deschidere modificabil
- Garnitură ușă înlocuibilă

² În conformitate cu Regulamentul UE 2019/2016 afișăm volumul total ca număr întreg (rotunjit) și volumul compartimentelor congelatorului și pentru alimente proaspete cu o poziție după virgulă. Gama completă a claselor de eficiență se găsește la pagina 11. Conform (UE) 2017/1369 6a.



← 60 →



RBsfd 5221

Plus

Clasă eficiență energetică:	
Consum energetic pe an / 24 h:	164 / 0,449 kWh ¹
Volum total ² :	351 l
Volum:	Frigider: 223,0 l / Compartimentul BioFresh: 93,9 l / Compartimentul congelator: 34,0 l
Nivel zgomot / clasă zgomot:	35 dB(A) / B SuperSilent
Clasa climatică:	SN-T (de la +10 °C până la +43 °C)
Ușă / pereți laterali:	SteelFinish / Argintiu
Dimensiuni exterioare în cm (h / l / a):	185,5 / 59,7 / 67,5 ¹



Control

- Afișaj LCD monocrom în spatele ușii, comenzi electronice tactile
- Display digital al temperaturii pentru compartimentele frigider
- SmartDeviceBox: ca accesoriu opțional
- Semnal de avertizare în caz de avarie: vizual și acustic
- Alarmă ușă: vizual și acustic

Compartimente frigider și BioFresh

- PowerCooling cu filtru cu carbon activ FreshAir
- Rafturi ușă din plastic cu suport pentru sticle, suport de ouă, FlexCube
- 4 rafturi de depozitare GlassLine, din care 1 secționat
- Raft integrat pentru sticle
- Iluminare LED lateral
- 2 sertare BioFresh cu extensie parțială pe șine telescopic, 1 sertar Fruit & Vegetable, 1 sertar Meat & Dairy

Compartiment congelator

- Compartiment congelator de 4-stele, balamale reversibile ale ușii
- Depozitare în siguranță în caz de avarie: 16 h
- Capacitatea de congelare în 24 h: 5 kg

Caracteristici speciale

- Mâner vertical încadrat
- Mânere de transport în spate și în față, role de transport în spate
- Piciorușe ajustabile pe înălțime în față
- Uși cu sens de deschidere modificabil
- Garnitură ușă înlocuibilă



RDsfd 5220 ♦ Seria Plus



Coș pentru sticle

Familia dumneavoastră și oaspeții petrecerii iubesc băuturile reci? Frecvent nu este suficientă ușa interioară a frigiderului pentru răcirea sticlelor. Aparatul dumneavoastră Liebherr vă ajută cu plăcere: În coșurile pentru sticle este mult spațiu pentru sticle și Tetrapaks – sau pentru o întreagă ladă de bere. Raftul coșurilor se sprijină pe șine telescopice și alunecă ușor pentru o îndepărtare ușoară.



← 60 →



RDsfd 5220

Plus

Clasă eficiență energetică:	
Consum energetic pe an / 24 h:	98 / 0,268 kWh ¹
Volum total ² :	399 l
Nivel zgomot / clasă zgomot:	35 dB(A) / B SuperSilent
Clasa climatică:	SN-T (de la +10 °C până la +43 °C)
Ușă / pereți laterali:	SteelFinish / Argintiu
Dimensiuni exterioare în cm (h/l/a):	185,5 / 59,7 / 67,5 ¹



Control

- Afișaj LCD monocrom în spatele ușii, comenzi electronice tactile
- Display digital al temperaturii
- SmartDeviceBox: ca accesoriu opțional
- Semnal de avertizare în caz de avarie: vizual și acustic
- Alarmă ușă: vizual și acustic

Compartiment frigider

- PowerCooling cu filtru cu carbon activ FreshAir
- Rafturi ușă din plastic cu suport pentru sticle, suport de ouă, FlexCube
- 4 rafturi de depozitare GlassLine, din care 1 secționat
- Iluminarea LED plafon
- 1 sertar EasyFresh pe șine
- Sertar detașabil cu extensie parțială pe șine telescopice
- 2 coșuri detașabile pentru sticle

Caracteristici speciale

- Mâner vertical încastrat
- Mânere de transport în spate și în față, role de transport în spate
- Piciorușe ajustabile pe înălțime în față
- Uși cu sens de deschidere modificabil
- Garnitură ușă înlocuibilă

¹ Pentru atingerea consumului de energie declarat, trebuie folosite distanțierele anexate la aparat. Prin aceasta adâncimea aparatului crește cu cca. 1,5 cm. Aparatul este complet funcțional și fără distanțiere, însă are un consum de energie ușor mai ridicat.



← 60 →



Rsfid 5220

Plus

Clasă eficiență energetică:	
Consum energetic pe an / 24 h:	98 / 0,268 kWh ¹
Volum total ² :	399 l
Nivel zgomot / clasă zgomot:	35 dB(A) / B SuperSilent
Clasa climatică:	SN-T (de la +10 °C până la +43 °C)
Ușă / pereți laterali:	SteelFinish / Argintiu
Dimensiuni exterioare în cm (h/l/a):	185,5 / 59,7 / 67,5 ¹



Control

- Afișaj LCD monocrom în spatele ușii, comenzi electronice tactile
- Display digital al temperaturii
- SmartDeviceBox: ca accesoriu opțional
- Semnal de avertizare în caz de avarie: vizual și acustic
- Alarmă ușă: vizual și acustic

Compartiment frigider

- PowerCooling cu filtru cu carbon activ FreshAir
- Rafturi ușă din plastic cu suport pentru sticle, suport de ouă, FlexCube
- 6 rafturi de depozitare GlassLine, din care 1 secționat
- VarioSafe
- Raft pentru sticle
- Iluminarea LED plafon
- 1 sertar EasyFresh pe șine

Caracteristici speciale

- Mâner vertical încastrat
- Mânere de transport în spate și în față, role de transport în spate
- Piciorușe ajustabile pe înălțime în față
- Uși cu sens de deschidere modificabil
- Garnitură ușă înlocuibilă

² În conformitate cu Regulamentul UE 2019/2016 afișăm volumul total ca număr întreg (rotunjit) și volumul compartimentelor congelatorului și pentru alimente proaspete cu o poziție după virgulă. Gama completă a claselor de eficiență se găsește la pagina 11. Conform (UE) 2017/1369 6a.



← 60 →



Rd 5220

Plus

Clasă eficiență energetică:	
Consum energetic pe an / 24 h:	98 / 0,268 kWh ¹
Volum total ² :	399 l
Nivel zgomot / clasă zgomot:	35 dB(A) / B SuperSilent
Clasa climatică:	SN-T (de la +10 °C până la +43 °C)
Ușă / pereți laterali:	Alb / Alb
Dimensiuni exterioare în cm (h/l/a):	185,5 / 59,7 / 67,5 ¹



Control

- Afișaj LCD monocrom în spatele ușii, comenzi electronice tactile
- Display digital al temperaturii
- SmartDeviceBox: ca accesoriu opțional
- Semnal de avertizare în caz de avarie: vizual și acustic
- Alarmă ușă: vizual și acustic

Compartiment frigider

- PowerCooling cu filtru cu carbon activ FreshAir
- Rafturi ușă din plastic cu suport pentru sticle, suport de ouă, FlexCube
- 6 rafturi de depozitare GlassLine, din care 1 secționat
- VarioSafe
- Raft pentru sticle
- Iluminarea LED plafon
- 1 sertar EasyFresh pe șine

Caracteristici speciale

- Mâner vertical încastrat
- Mânere de transport în spate și în față, role de transport în spate
- Piciorușe ajustabile pe înălțime în față
- Uși cu sens de deschidere modificabil
- Garnitură ușă înlocuibilă



← 60 →



← 60 →



← 60 →



Rd 5000

Pure

Clasă eficiență energetică:	
Consum energetic pe an / 24 h:	93 / 0,254 kWh ¹
Volum total ² :	348 l
Nivel zgomot / clasă zgomot:	37 dB(A) / C
Clasa climatică:	SN-T (de la +10 °C până la +43 °C)
Ușă / pereți laterali:	Alb / Alb
Dimensiuni exterioare în cm (h / l / a):	165,5 / 59,7 / 67,5 ¹



Control

- Afișaj LCD monocrom în spatele ușii, comenzi electronice tactile
- Display digital al temperaturii
- SmartDeviceBox: ca accesoriu optional
- Semnal de avertizare în caz de avarie: vizual și acustic
- Alarmă ușă: vizual și acustic

Compartiment frigider

- PowerCooling cu filtru cu carbon activ FreshAir
- Rafturi ușă din plastic cu suport pentru sticle, suport de ouă
- 7 rafturi de depozitare GlassLine
- Raft de 3 sticle
- Iluminarea LED plafon
- 1 sertar EasyFresh pe șine

Caracteristici speciale

- Mâner vertical încadrat
- Mânere de transport în spate și în față, role de transport în spate
- Piciorușe ajustabile pe înălțime în față
- Uși cu sens de deschidere modificabil
- Garnitură ușă înlocuibilă



Rsfd 4600

Pure

Clasă eficiență energetică:	
Consum energetic pe an / 24 h:	89 / 0,243 kWh ¹
Volum total ² :	298 l
Nivel zgomot / clasă zgomot:	37 dB(A) / C
Clasa climatică:	SN-T (de la +10 °C până la +43 °C)
Ușă / pereți laterali:	SteelFinish / Argintiu
Dimensiuni exterioare în cm (h / l / a):	145,5 / 59,7 / 67,5 ¹



Control

- Afișaj LCD monocrom în spatele ușii, comenzi electronice tactile
- Display digital al temperaturii
- SmartDeviceBox: ca accesoriu optional
- Semnal de avertizare în caz de avarie: vizual și acustic
- Alarmă ușă: vizual și acustic

Compartiment frigider

- PowerCooling cu filtru cu carbon activ FreshAir
- Rafturi ușă din plastic cu suport pentru sticle, suport de ouă
- 6 rafturi de depozitare GlassLine
- Raft de 3 sticle
- Iluminarea LED plafon
- 1 sertar EasyFresh pe șine

Caracteristici speciale

- Mâner vertical încadrat
- Mânere de transport în spate și în față, role de transport în spate
- Piciorușe ajustabile pe înălțime în față
- Uși cu sens de deschidere modificabil
- Garnitură ușă înlocuibilă



Rd 4600

Pure

Clasă eficiență energetică:	
Consum energetic pe an / 24 h:	89 / 0,243 kWh ¹
Volum total ² :	298 l
Nivel zgomot / clasă zgomot:	37 dB(A) / C
Clasa climatică:	SN-T (de la +10 °C până la +43 °C)
Ușă / pereți laterali:	Alb / Alb
Dimensiuni exterioare în cm (h / l / a):	145,5 / 59,7 / 67,5 ¹



Control

- Afișaj LCD monocrom în spatele ușii, comenzi electronice tactile
- Display digital al temperaturii
- SmartDeviceBox: ca accesoriu optional
- Semnal de avertizare în caz de avarie: vizual și acustic
- Alarmă ușă: vizual și acustic

Compartiment frigider

- PowerCooling cu filtru cu carbon activ FreshAir
- Rafturi ușă din plastic cu suport pentru sticle, suport de ouă
- 6 rafturi de depozitare GlassLine
- Raft de 3 sticle
- Iluminarea LED plafon
- 1 sertar EasyFresh pe șine

Caracteristici speciale

- Mâner vertical încadrat
- Mânere de transport în spate și în față, role de transport în spate
- Piciorușe ajustabile pe înălțime în față
- Uși cu sens de deschidere modificabil
- Garnitură ușă înlocuibilă



Rd 4600 ○ Seria Pure



Dispozitiv de depozitare a 3 sticle

Sticlele dumneavoastră rămân acum unde trebuie: cu dispozitivul de depozitare a 3 sticle, sticlele așteaptă în siguranță în frigiderul dumneavoastră să fie utilizate. Dispozitivul de depozitare a sticlelor se potrivește pe fiecare raft din sticlă și este astfel foarte flexibil. Iar dacă aveți nevoie de spațiu, scoateți simplu suportul din frigider.



KPe 290 Comfort



Compartimente pentru legume și fructe

Concepute ergonomic, compartimentele transparente extra adânci sunt ușor de curățat și oferă spațiu suficient pentru fructe și legume.



← 55 →

Ksl 2834
Comfort

Clasă eficiență energetică:	
Consum energetic pe an / 24 h:	158 / 0,432 kWh ¹
Volum total ² :	250 l
Volum:	Frigider: 229,7 l / Compartimentul congelator: 21,0 l
Nivel zgomot / clasă zgomot:	38 dB(A) / C
Clasa climatică:	SN-ST (de la +10 °C până la +38 °C)
Ușă / pereți laterali:	Argintiu / Argintiu
Dimensiuni exterioare în cm (h / l / a):	140,2 / 55 / 63 ¹

Control

- Control mecanic în interior, control mecanic
- Funcție CoolPlus

Compartiment frigider

- Rafturi ușă din plastic cu suport pentru sticle, suport de ouă
- 4 rafturi de depozitare GlassLine
- Raft pentru sticle
- Iluminare LED
- 2 sertare pentru fructe și legume

Compartiment congelator ********

- Compartiment congelator de 4-stele
- Tavă pentru cuburi de gheață
- Depozitare în siguranță în caz de avarii: 8 h
- Capacitatea de congelare în 24 h: 5 kg

Caracteristici speciale

- SwingLine-Design
- Mâner slim de inox cu sistem de deschidere integrat
- Montaj versatil datorită ventilației frontale
- Mânere de transport în spate, role de transport în spate
- Piciorușe ajustabile pe înălțime în față
- Uși cu sens de deschidere modificabil

¹ Pentru atingerea consumului de energie declarat, trebuie folosite distanțierile anexate la aparat. Prin aceasta adâncimea aparatului crește cu cca. 3,5 cm. Aparatul este complet funcțional și fără distanțiere, însă are un consum de energie ușor mai ridicat.



← 55 →

KPe 290
Comfort

Clasă eficiență energetică:	
Consum energetic pe an / 24 h:	158 / 0,432 kWh ¹
Volum total ² :	250 l
Volum:	Frigider: 229,7 l / Compartimentul congelator: 21,0 l
Nivel zgomot / clasă zgomot:	38 dB(A) / C
Clasa climatică:	SN-ST (de la +10 °C până la +38 °C)
Ușă / pereți laterali:	Alb / Alb
Dimensiuni exterioare în cm (h / l / a):	140,2 / 55 / 63 ¹

Control

- Control mecanic în interior, control mecanic
- Funcție CoolPlus

Compartiment frigider

- Rafturi ușă din plastic cu suport pentru sticle, suport de ouă
- 4 rafturi de depozitare GlassLine
- Raft pentru sticle
- Iluminare LED
- 2 sertare pentru fructe și legume

Compartiment congelator ********

- Compartiment congelator de 4-stele
- Tavă pentru cuburi de gheață
- Depozitare în siguranță în caz de avarii: 8 h
- Capacitatea de congelare în 24 h: 5 kg

¹ În conformitate cu Regulamentul UE 2019/2016 afișăm volumul total ca număr întreg (rotunjit) și volumul compartimentelor congelatorului și pentru alimente proaspete cu o poziție după virgulă. Gama completă a claselor de eficiență se găsește la pagina 11. Conform (UE) 2017/1369 6a.



← 55 →

Ke 230
Comfort

Clasă eficiență energetică:	
Consum energetic pe an / 24 h:	101 / 0,276 kWh ¹
Volum total ² :	213 l
Nivel zgomot / clasă zgomot:	38 dB(A) / C
Clasa climatică:	SN-ST (de la +10 °C până la +38 °C)
Ușă / pereți laterali:	Alb / Alb
Dimensiuni exterioare în cm (h / l / a):	114 / 55 / 63 ¹

Control

- Control mecanic în interior, control mecanic

Compartiment frigider

- Rafturi ușă din plastic cu suport pentru sticle, suport de ouă
- 5 rafturi de depozitare GlassLine
- Raft pentru sticle
- Iluminare LED
- 2 sertare pentru fructe și legume

Caracteristici speciale

- SwingLine-Design
- Mâner ergonomic tip baghetă
- Montaj versatil datorită ventilației frontale
- Mânere de transport în spate
- Piciorușe ajustabile pe înălțime în față
- Uși cu sens de deschidere modificabil

Frigidere tip masă



Rsdci 1621 ♦ Seria Plus

Caracteristici unice



Sertar EasyFresh

Sertarul EasyFresh garantează proapețimea pieței în casa dumneavoastră. Fie că este vorba de legume sau fructe neambalate: aici se depozitează totul optim. Datorită sigiliului etanș, produsele alimentare ridică umiditatea din sertar. Astfel produsele alimentare rămân proaspete un timp mai lung.



TouchControl

O ușoară atingere cu degetul și setați produsul dumneavoastră Liebherr la 3, 5, 7 sau 9° cu TouchControl. Atât de simplu și de eficient, deoarece butonul elegant este integrat în interior, creând mai mult spațiu pentru toate alimentele dumneavoastră proaspete.



Rafturi de ușă

Doriți o zonă de depozitare sigură pentru băuturi sau alimente? Și totuși să vă fie la îndemână? Rafturile noastre de ușă vă oferă ambele lucruri. Sunt reglabile pe înălțime și, prin urmare, satisfac toate nevoile dumneavoastră. Suportul de sticle glisant și detașabil este, de asemenea, util. Acesta ține sticlele fixe în permanență.



Garnitura ușii interschimbabilă

Conștienți că garnitura ușii aparatului dumneavoastră Liebherr trebuie înlocuită după câțiva ani? Puteți face dumneavoastră acest lucru, foarte ușor. Garnitura de ușă înlocuibilă poate fi îndepărtată în câțiva pași simpli; noua garnitură se instalează la fel de ușor. Drept urmare, această componentă a frigiderului este întotdeauna impecabilă și curată.



Mâner subțire cu mecanism de deschidere integrat

Mânerile robuste și sigure au un aspect elegant, de calitate premium și au un mecanism de deschidere integrat, permit o deschidere ușoară confortabilă și fără efort.



Opritor de ușă

Mențineți-vă aparatul Liebherr curat și lipsit de mirosuri, cu opritorul de ușă retractabil. Previne mirosurile, menținând deschisă ușa atunci când aparatul nu este în funcțiune. Economisiți timp și energie.



Rsdci 1621
Plus

Clasă eficiență energetică:	
Consum energetic pe an / 24 h:	95 / 0,260 kWh ¹
Volum total ² :	125 l
Volum:	Frigider: 109,2 l / Compartimentul congelator: 17,0 l
Nivel zgomot / clasă zgomot:	35 dB(A) / B SuperSilent
Clasa climatică:	SN-T (de la +10 °C până la +43 °C)
Ușă / pereți laterali:	SmartSteel / Argintiu
Dimensiuni exterioare în cm (h / l / a):	85 / 60 / 60,7 ¹



Control

- TouchControl în interior, comenzi electronice tactile
- SmartDeviceBox inclus
- Semnal de avertizare în caz de avarie: vizual și acustic
- Alarmă ușă: vizual și acustic

Compartiment frigider

- Rafturi ușă din plastic cu suport pentru sticle, suport de ouă, FlexCube
- 3 rafturi de depozitare GlassLine, din care 1 secționat
- Raft de 3 sticle
- Iluminare LED
- 1 sertar EasyFresh

Compartiment congelator

- Compartiment congelator de 4-stele
- Depozitare în siguranță în caz de avarii: 10 h
- Capacitatea de congelare în 24 h: 2 kg

Caracteristici speciale

- Mâner tip baghetă cu sistem de deschidere integrat
- Piciorușe ajustabile pe înălțime în față
- Uși cu sens de deschidere modificabil
- Garnitură ușă înlocuibilă



Rci 1621
Plus

Clasă eficiență energetică:	
Consum energetic pe an / 24 h:	95 / 0,260 kWh ¹
Volum total ² :	125 l
Volum:	Frigider: 109,2 l / Compartimentul congelator: 17,0 l
Nivel zgomot / clasă zgomot:	35 dB(A) / B SuperSilent
Clasa climatică:	SN-T (de la +10 °C până la +43 °C)
Ușă / pereți laterali:	Alb / Alb
Dimensiuni exterioare în cm (h / l / a):	85 / 60 / 60,7 ¹



Control

- TouchControl în interior, comenzi electronice tactile
- SmartDeviceBox inclus
- Semnal de avertizare în caz de avarie: vizual și acustic
- Alarmă ușă: vizual și acustic

Compartiment frigider

- Rafturi ușă din plastic cu suport pentru sticle, suport de ouă, FlexCube
- 3 rafturi de depozitare GlassLine, din care 1 secționat
- Raft de 3 sticle
- Iluminare LED
- 1 sertar EasyFresh

Compartiment congelator

- Compartiment congelator de 4-stele
- Depozitare în siguranță în caz de avarii: 10 h
- Capacitatea de congelare în 24 h: 2 kg

Caracteristici speciale

- Mâner tip baghetă cu sistem de deschidere integrat
- Piciorușe ajustabile pe înălțime în față
- Uși cu sens de deschidere modificabil
- Garnitură ușă înlocuibilă



Rsdci 1620
Plus

Clasă eficiență energetică:	
Consum energetic pe an / 24 h:	59 / 0,161 kWh ¹
Volum total ² :	141 l
Nivel zgomot / clasă zgomot:	34 dB(A) / B SuperSilent
Clasa climatică:	SN-T (de la +10 °C până la +43 °C)
Ușă / pereți laterali:	SmartSteel / Argintiu
Dimensiuni exterioare în cm (h / l / a):	85 / 60 / 60,7 ¹



Control

- TouchControl în interior, comenzi electronice tactile
- SmartDeviceBox inclus
- Semnal de avertizare în caz de avarie: vizual și acustic
- Alarmă ușă: vizual și acustic

Compartiment frigider

- Rafturi ușă din plastic cu suport pentru sticle, suport de ouă, FlexCube
- 4 rafturi de depozitare GlassLine, din care 1 secționat
- Raft de 3 sticle
- Iluminare LED
- 1 sertar EasyFresh

Caracteristici speciale

- Mâner tip baghetă cu sistem de deschidere integrat
- Piciorușe ajustabile pe înălțime în față
- Uși cu sens de deschidere modificabil
- Garnitură ușă înlocuibilă



Rci 1620
Plus

Clasă eficiență energetică:	
Consum energetic pe an / 24 h:	59 / 0,161 kWh ¹
Volum total ² :	141 l
Nivel zgomot / clasă zgomot:	34 dB(A) / B SuperSilent
Clasa climatică:	SN-T (de la +10 °C până la +43 °C)
Ușă / pereți laterali:	Alb / Alb
Dimensiuni exterioare în cm (h / l / a):	85 / 60 / 60,7 ¹



Control

- TouchControl în interior, comenzi electronice tactile
- SmartDeviceBox inclus
- Semnal de avertizare în caz de avarie: vizual și acustic
- Alarmă ușă: vizual și acustic

Compartiment frigider

- Rafturi ușă din plastic cu suport pentru sticle, suport de ouă, FlexCube
- 4 rafturi de depozitare GlassLine, din care 1 secționat
- Raft de 3 sticle
- Iluminare LED
- 1 sertar EasyFresh

Caracteristici speciale

- Mâner tip baghetă cu sistem de deschidere integrat
- Piciorușe ajustabile pe înălțime în față
- Uși cu sens de deschidere modificabil
- Garnitură ușă înlocuibilă



← 55 →

Rc 1401
Pure

Clasă eficiență energetică:	
Consum energetic pe an / 24 h:	91 / 0,249 kWh¹
Volum total ² :	111 l
Volum:	Frigider: 96,9 l / Compartimentul congelator: 15,0 l
Nivel zgomot / clasă zgomot:	35 dB(A) / B SuperSilent
Clasa climatică:	SN-T (de la +10 °C până la +43 °C)
Ușă / pereți laterali:	Alb / Alb
Dimensiuni exterioare în cm (h / l / a):	85 / 55 / 60,7¹



Control

- TouchControl în interior, comenzi electronice tactile
- Semnal de avertizare în caz de avarie: vizual și acustic
- Alarmă ușă: vizual și acustic

Compartiment frigider

- Rafturi ușă din plastic cu suport pentru sticle, suport de ouă
- 2 rafturi de depozitare GlassLine
- Iluminare LED
- Sertar pentru fructe și legume

Compartiment congelator

- Compartiment congelator de 4-stele
- Depozitare în siguranță în caz de avarii: 10 h
- Capacitatea de congelare în 24 h: 2 kg

Caracteristici speciale

- Mâner tip baghetă cu sistem de deschidere integrat
- Piciorușe ajustabile pe înălțime în față
- Uși cu sens de deschidere modificabil
- Garnitură ușă înlocuibilă



← 55 →

Re 1401
Pure

Clasă eficiență energetică:	
Consum energetic pe an / 24 h:	142 / 0,389 kWh¹
Volum total ² :	111 l
Volum:	Frigider: 96,9 l / Compartimentul congelator: 15,0 l
Nivel zgomot / clasă zgomot:	37 dB(A) / C
Clasa climatică:	SN-T (de la +10 °C până la +43 °C)
Ușă / pereți laterali:	Alb / Alb
Dimensiuni exterioare în cm (h / l / a):	85 / 55 / 60,7¹



Control

- TouchControl în interior, comenzi electronice tactile
- Semnal de avertizare în caz de avarie: vizual și acustic
- Alarmă ușă: vizual și acustic

Compartiment frigider

- Rafturi ușă din plastic cu suport pentru sticle, suport de ouă
- 2 rafturi de depozitare GlassLine
- Iluminare LED
- Sertar pentru fructe și legume

Compartiment congelator

- Compartiment congelator de 4-stele
- Depozitare în siguranță în caz de avarii: 10 h
- Capacitatea de congelare în 24 h: 2 kg

Caracteristici speciale

- Mâner tip baghetă cu sistem de deschidere integrat
- Piciorușe ajustabile pe înălțime în față
- Uși cu sens de deschidere modificabil
- Garnitură ușă înlocuibilă



← 55 →

Rc 1400
Pure

Clasă eficiență energetică:	
Consum energetic pe an / 24 h:	58 / 0,158 kWh¹
Volum total ² :	125 l
Nivel zgomot / clasă zgomot:	34 dB(A) / B SuperSilent
Clasa climatică:	SN-T (de la +10 °C până la +43 °C)
Ușă / pereți laterali:	Alb / Alb
Dimensiuni exterioare în cm (h / l / a):	85 / 55 / 60,7¹



Control

- TouchControl în interior, comenzi electronice tactile
- Semnal de avertizare în caz de avarie: vizual și acustic
- Alarmă ușă: vizual și acustic

Compartiment frigider

- Rafturi ușă din plastic cu suport pentru sticle, suport de ouă
- 4 rafturi de depozitare GlassLine
- Iluminare LED
- Sertar pentru fructe și legume

Caracteristici speciale

- Mâner tip baghetă cu sistem de deschidere integrat
- Piciorușe ajustabile pe înălțime în față
- Uși cu sens de deschidere modificabil
- Garnitură ușă înlocuibilă



← 55 →

Re 1400
Pure

Clasă eficiență energetică:	
Consum energetic pe an / 24 h:	90 / 0,246 kWh¹
Volum total ² :	125 l
Nivel zgomot / clasă zgomot:	35 dB(A) / B SuperSilent
Clasa climatică:	SN-T (de la +10 °C până la +43 °C)
Ușă / pereți laterali:	Alb / Alb
Dimensiuni exterioare în cm (h / l / a):	85 / 55 / 60,7¹



Control

- TouchControl în interior, comenzi electronice tactile
- Semnal de avertizare în caz de avarie: vizual și acustic
- Alarmă ușă: vizual și acustic

Compartiment frigider

- Rafturi ușă din plastic cu suport pentru sticle, suport de ouă
- 4 rafturi de depozitare GlassLine
- Iluminare LED
- Sertar pentru fructe și legume

Caracteristici speciale

- Mâner tip baghetă cu sistem de deschidere integrat
- Piciorușe ajustabile pe înălțime în față
- Uși cu sens de deschidere modificabil
- Garnitură ușă înlocuibilă



← 50 →

Re 1201

Pure

Clasă eficiență energetică:	
Consum energetic pe an / 24 h:	138 / 0,378 kWh ¹
Volum total ² :	98 l
Volum:	Frigider: 85,2 l / Compartimentul congelator: 13,0 l
Nivel zgomot / clasă zgomot:	37 dB(A) / C
Clasa climatică:	SN-T (de la +10 °C până la +43 °C)
Ușă / pereți laterali:	Alb / Alb
Dimensiuni exterioare în cm (h / l / a):	85 / 50 / 60,7 ¹



Control

- TouchControl în interior, comenzi electronice tactile
- Semnal de avertizare în caz de avarie: vizual și acustic
- Alarmă ușă: vizual și acustic

Compartiment frigider

- Rafturi ușă din plastic cu suport pentru sticle, suport de ouă
- 2 rafturi de depozitare GlassLine
- Iluminare LED
- Sertar pentru fructe și legume

Compartiment congelator

- Compartiment congelator de 4-stele
- Depozitare în siguranță în caz de avarii: 8 h
- Capacitatea de congelare în 24 h: 2 kg

Caracteristici speciale

- Mâner încastrat
- Piciorușe ajustabile pe înălțime în față
- Uși cu sens de deschidere modificabil
- Garnitură ușă înlocuibilă



← 50 →

Re 1200

Pure

Clasă eficiență energetică:	
Consum energetic pe an / 24 h:	88 / 0,241 kWh ¹
Volum total ² :	110 l
Nivel zgomot / clasă zgomot:	35 dB(A) / B SuperSilent
Clasa climatică:	SN-T (de la +10 °C până la +43 °C)
Ușă / pereți laterali:	Alb / Alb
Dimensiuni exterioare în cm (h / l / a):	85 / 50 / 60,7 ¹



Control

- TouchControl în interior, comenzi electronice tactile
- Semnal de avertizare în caz de avarie: vizual și acustic
- Alarmă ușă: vizual și acustic

Compartiment frigider

- Rafturi ușă din plastic cu suport pentru sticle, suport de ouă
- 4 rafturi de depozitare GlassLine
- Iluminare LED
- Sertar pentru fructe și legume

Caracteristici speciale

- Mâner încastrat
- Piciorușe ajustabile pe înălțime în față
- Uși cu sens de deschidere modificabil
- Garnitură ușă înlocuibilă



← 50 →

Rsve 1201

Pure

Clasă eficiență energetică:	
Consum energetic pe an / 24 h:	138 / 0,378 kWh ¹
Volum total ² :	98 l
Volum:	Frigider: 85,2 l / Compartimentul congelator: 13,0 l
Nivel zgomot / clasă zgomot:	37 dB(A) / C
Clasa climatică:	SN-T (de la +10 °C până la +43 °C)
Ușă / pereți laterali:	Argintiu / Argintiu
Dimensiuni exterioare în cm (h / l / a):	85 / 50 / 60,7 ¹



Control

- TouchControl în interior, comenzi electronice tactile
- Semnal de avertizare în caz de avarie: vizual și acustic
- Alarmă ușă: vizual și acustic

Compartiment frigider

- Rafturi ușă din plastic cu suport pentru sticle, suport de ouă
- 2 rafturi de depozitare GlassLine
- Iluminare LED
- Sertar pentru fructe și legume

Compartiment congelator

- Compartiment congelator de 4-stele
- Depozitare în siguranță în caz de avarii: 8 h
- Capacitatea de congelare în 24 h: 2 kg

Caracteristici speciale

- Mâner încastrat
- Piciorușe ajustabile pe înălțime în față
- Uși cu sens de deschidere modificabil
- Garnitură ușă înlocuibilă



← 55 →

Re 1000

Pure

Clasă eficiență energetică:	
Consum energetic pe an / 24 h:	86 / 0,235 kWh ¹
Volum total ² :	92 l
Nivel zgomot / clasă zgomot:	35 dB(A) / B SuperSilent
Clasa climatică:	SN-T (de la +10 °C până la +43 °C)
Ușă / pereți laterali:	Alb / Alb
Dimensiuni exterioare în cm (h / l / a):	68 / 55 / 60,7 ¹



Control

- TouchControl în interior, comenzi electronice tactile
- Semnal de avertizare în caz de avarie: vizual și acustic
- Alarmă ușă: vizual și acustic

Compartiment frigider

- Rafturi ușă din plastic cu suport pentru sticle, suport de ouă
- 2 rafturi de depozitare GlassLine
- Iluminare LED
- Sertar pentru fructe și legume

Caracteristici speciale

- Mâner încastrat
- Piciorușe ajustabile pe înălțime în față
- Uși cu sens de deschidere modificabil
- Garnitură ușă înlocuibilă

Congelatoare



FNc 727i Δ Seria Peak

Congelatoare



○ Seria Pure



◇ Seria Plus



◻ Seria Prime



△ Seria Peak

	○ Seria Pure	◇ Seria Plus	◻ Seria Prime	△ Seria Peak
Tehnologie de prospețime	NoFrost	NoFrost	NoFrost	NoFrost
Confort & flexibilitate	EasyOpen	EasyOpen	EasyOpen	EasyOpen
	FrostProtect	FrostProtect	FrostProtect	FrostProtect
	Sertar basculant	Sertar basculant	Sertar basculant	Sertar basculant
				Amortizare la închidere SoftSystem la modelele capabile SBS
	SpaceBox	SpaceBox	SpaceBox	SpaceBox
	Ghidaj integrat al sertarului	Ghidaj integrat al sertarului	Ghidaj integrat al sertarului	Ghidaj al sertarelor pe sertare telescopice
		Tăviță pentru cuburi de gheață	Tăviță pentru cuburi de gheață cu capac la modelele capabile SBS	
		Tavă de congelator	Tavă de congelator	Tavă de congelator
			2 acumulatori frigorifice	2 acumulatori frigorifice
	VarioSpace	VarioSpace	VarioSpace	VarioSpace
Design			Lumină de status	Lumină de status
			Sistem de iluminare în compartimentul congelatorului	Sistem de iluminare în compartimentul congelatorului
				Sistem de iluminare IceMaker
	Display tactil	Display tactil	Display Touch & Swipe	Display Touch & Swipe
	Display în spatele ușii	Display în spatele ușii	Display în spatele ușii	Display în spatele ușii
	Mâner încastrat	Mâner încastrat	Manetă cu mecanism de deschidere	Manetă cu mecanism de deschidere
Conectivitate (SmartDeviceBox)	Cu posibilitate de postechipare	Cu posibilitate de postechipare	Cu posibilitate de postechipare sau integrat (modelul „i”)	Cu posibilitate de postechipare sau integrat (modelul „i”)
Gheață		EasyTwist-Ice sau IceTower la modelele capabile SBS	EasyTwist-Ice sau IceTower la modelele capabile SBS	EasyTwist-Ice sau IceTower
		Lopățică pentru cuburi de gheață la modelele capabile SBS	Lopățică pentru cuburi de gheață la modelele capabile SBS	Lopățică pentru cuburi de gheață la modelele capabile SBS

Caracteristici unice



NoFrost

Tehnologia profesionistă NoFrost de la Liebherr vă scutește de dezghețarea aparatelor. În mod suplimentar, aparatele NoFrost ale brandului Liebherr sunt deosebit de economice din punct de vedere al consumului de energie și dispun de o dotare super confortabilă.



Tehnologia SmartFrost

În comparație cu alte congelatoare statice, prin tehnologia SmartFrost de la Liebherr, alimentele se congelează mai repede și se reduce formarea de gheață, astfel decongelarea devine mai simplă și mai rapidă. De asemenea, asigură o depozitare mai flexibilă cu capacitate mai mare și consum îmbunătățit de energie în vederea unei cheltuieli de exploatare mai reduse.



Touch & Swipe display

Aparatul dumneavoastră Liebherr vă va asculta la o atingere: Datorită display-ului Touch & Swipe operați congelatorul dumneavoastră intuitiv și foarte simplu. Selectați simplu funcțiile precum „SuperFrost“ pe display-ul color prin atingere și glisare. La fel de ușor reglați și temperatura. Dacă nu operați activ display-ul? Vă indică temperatura reală.



FrostProtect

Nu toate congelatoarele sunt amplasate într-o cameră încălzită – unele sunt amplasate și în garaje sau șoproane. Bine că aparatul dumneavoastră Liebherr este perfect reglat pentru un mediu atât de rece: Pentru că toate componentele sunt concepute pentru temperaturi ambiente de până la -15°C și asigură funcționarea.



Acumulatori de frig

Acumulatorii de frig sunt de două ori mai utili – atât în spațiul interior cât și în exterior. În interiorul congelatorului asigurați pentru un timp lung răcirea alimentelor congelate în cazul unei întreruperi de curent. Iar la ieșiri în natură, acestea vă însoțesc ca un cooler pentru mâncare și băuturi.



SpaceBox

Aparatul dumneavoastră Liebherr poate găzdui și „ce-i mare”: Pur și simplu pentru că aveți nevoie de mai mult spațiu pentru curcanul XL sau pentru tortul de înghețată supraetajat. Pentru asemenea cazuri, aparatul dumneavoastră Liebherr posedă un SpaceBox: Cu o înălțime generoasă de 250 mm, acesta oferă mult spațiu suplimentar, chiar și pentru produse congelate mari.



IceTower

Nu vei rămâne niciodată fără băuturi reci la petrecerea ta. IceTower, care deține 8 kg de cuburi de gheață, se asigură de asta. Cupa pentru cuburi de gheață și tava care se extrage pe șine telescopice permit accesul ușor la cuburile de gheață. Sertarul adiacent oferă spațiu de depozitare pentru alimente congelate.



Afișaj de stare

Doriți să știți că totul este în ordine cu aparatul dumneavoastră? Grație afișajului de stare integrat în ușa aparatului, vedeți sau auziți acest lucru foarte rapid. O lumină albastră semnalizează: totul este OK. În cazul unei stări diferite, afișajul luminează și se aprinde intermitent în roșu și se emite suplimentar un semnal sonor.



Iluminarea LED

Iluminarea LED este poziționată deasupra sertarelor pentru a economisi spațiu. Aceasta garantează cea mai bună vizibilitate alimentelor depozitate, economisește energie și este de folosință îndelungată.



EasyTwist-Ice

Într-o zi de vară sau la o petrecere: Datorită lui EasyTwist-Ice pregătiți rapid cuburi de gheață – fără un racord de apă fix. Pur și simplu umpleți rezervorul cu apă, lăsați să înghețe și scoateți cuburile formate printr-o simplă mișcare de rotație – apoi puteți servi băuturi răcoroase. EasyTwist-Ice este ușor de curățat și asigură întotdeauna o producție de cuburi de gheață igienică.



Cupa pentru cuburi de gheață

Indiferent dacă este vorba de porționat sau de transportat – cupa pentru cuburi de gheață de la Liebherr vă permite să realizați cu ușurință ambele sarcini. Datorită poziției înclinate a vârfului și a mânerului ergonomic, puteți lua cuburile de gheață rapid și ușor din aparatul dumneavoastră IceTower și le puteți adăuga în băuturile dumneavoastră. Cupa pentru cuburi de gheață din plastic rezistent iese în evidență prin suprafața satinată de culoare verde glaciă transparent.



Șine telescopice

Sertarele frigorifice sunt montate pe șine telescopice de calitate, pentru o utilizare ușoară, chiar și atunci când sunt pline. Sertarele oferă spațiu amplu de depozitare și au un design dintr-o singură piesă pentru retractare și curățare ușoară.

Congelatoare



BluRoX

În circuit închis, spre viitor.

Premieră în Liebherr FNb 505i

BluRoX poate fi experimentat pentru prima dată în Liebherr FNb 505i. În ușa acestui congelator, izolația inovatoare cu vid celebrează o premieră mondială specială: conform noii etichete energetice a UE, Liebherr FNb 505i este primul congelator de acest tip cu clasa de eficiență „B”. Iar pentru o longevitate de ordinul anilor, izolația de înaltă calitate are și ea durabilitatea tipică Liebherr.



Puteți afla mai multe despre această tehnologie captivantă și despre numeroasele avantaje ale BluRoX aici: home.liebherr.com/blurox



← 60 →



FNb 505i

Prime

Clasă eficiență energetică:	B ¹
Consum energetic pe an / 24 h:	120 / 0,328 kWh ¹
Volum total ² :	238 l
Nivel zgomot / clasă zgomot:	33 dB(A) / B SuperSilent
Clasa climatică:	SN-T (de la +10 °C până la +43 °C)
Conceput pentru a funcționa la temperaturi ambientale de până la -15 °C	
Ușă / pereți laterali:	Alb / Alb
Dimensiuni exterioare în cm (h/l/a):	165,5 / 59,7 / 65,5 ¹

No Frost	Super Frost	LED	Easy Twist Ice	Super Silent	Touch & Swipe-Display	Space Box	Vario Space	Easy Open
Frost Protect	Smart Device							

Control

- Afișaj TFT 2,4" color în spatele ușii, Touch & Swipe
- Display digital al temperaturii
- SmartDeviceBox inclus
- Semnal de avertizare în caz de avarie: vizual și acustic
- Alarmă ușă: vizual și acustic
- PowerCooling

Caracteristici speciale

- Mâner tip baghetă cu sistem de deschidere integrat
- Mânere de transport în spate și în față, role de transport în spate
- Piciorușe ajustabile pe înălțime în față
- Uși cu sens de deschidere modificabil
- Garnitură ușă înlocuibilă

Compartiment congelator ********

- 6 sertare pe șine, VarioSpace
- Sertar superior cu funcție basculare convenabilă
- Iluminare LED
- Indicator de status
- Depozitare în siguranță în caz de avarii: 16 h
- Capacitatea de congelare în 24 h: 17 kg
- 2 acumulatori frigorifici
- Tavă de congelator

¹ Pentru atingerea consumului de energie declarat, trebuie folosite distanțierile anexate la aparat. Prin aceasta adâncimea aparatului crește cu cca. 1,5 cm. Aparatul este complet funcțional și fără distanțiere, însă are un consum de energie ușor mai ridicat.

² În conformitate cu Regulamentul UE 2019/2016 afișăm volumul total ca număr întreg (rotunjit) și volumul compartimentelor congelatorului și pentru alimente proaspete cu o poziție după virgulă.

Gama completă a claselor de eficiență se găsește la pagina 11. Conform (UE) 2017/1369 6a.





BLU **FNC 727i**
Peak

Clasă eficiență energetică:	
Consum energetic pe an / 24 h:	178 / 0,487 kWh¹
Volum total ² :	363 l
Nivel zgomot / clasă zgomot:	34 dB(A) / B SuperSilent
Clasa climatică:	SN-T (de la +10 °C până la +43 °C)
Conceput pentru a funcționa la temperaturi ambientale de până la -15 °C	
Ușă / pereți laterali:	Alb / Alb
Dimensiuni exterioare în cm (h / l / a):	185,5 / 69,7 / 76¹

No Frost	Super Frost	LED	Easy Twist Ice	Telescopic Rails	Super Silent	Touch & Swipe-Display	Vario Space	Easy Open
Frost Protect	Smart Device							

Control

- Afișaj TFT 2,4" color în spatele ușii, Touch & Swipe
- Display digital al temperaturii
- SmartDeviceBox inclus
- Semnal de avertizare în caz de avarie: vizual și acustic
- Alarmă ușă: vizual și acustic

Caracteristici speciale

- Mâner tip baghetă cu sistem de deschidere integrat
- Mânere de transport în spate și în față, role de transport în spate
- Picioaruse ajustabile pe înălțime în față
- Uși cu sens de deschidere modificabil
- Garnitură ușă înlocuibilă

Compartiment congelator ********

- 7 sertare, din care 5 pe șine telescopice, VarioSpace
- Sertar superior cu funcție basculare convenabilă
- Iluminare LED
- Indicator de status
- Depozitare în siguranță în caz de avarii: 19 h
- Capacitatea de congelare în 24 h: 19 kg
- 2 acumulatori frigorifici
- Accesorii de sticlă securizată
- Tavă de congelator



BLU **FNC 7227**
Plus

Clasă eficiență energetică:	
Consum energetic pe an / 24 h:	178 / 0,487 kWh¹
Volum total ² :	363 l
Nivel zgomot / clasă zgomot:	36 dB(A) / C
Clasa climatică:	SN-T (de la +10 °C până la +43 °C)
Conceput pentru a funcționa la temperaturi ambientale de până la -15 °C	
Ușă / pereți laterali:	Alb / Alb
Dimensiuni exterioare în cm (h / l / a):	185,5 / 69,7 / 76¹

No Frost	Super Frost	Touch-Display	Vario Space	Easy Open	Frost Protect	Smart Device ready

Control

- Afișaj LCD monocrom în spatele ușii, comenzi electronice tactile
- Display digital al temperaturii
- SmartDeviceBox: ca accesoriu opțional
- Semnal de avertizare în caz de avarie: vizual și acustic
- Alarmă ușă: vizual și acustic

Caracteristici speciale

- Mâner vertical încastrat
- Mânere de transport în spate și în față, role de transport în spate
- Picioaruse ajustabile pe înălțime în față
- Uși cu sens de deschidere modificabil
- Garnitură ușă înlocuibilă

Compartiment congelator ********

- 7 sertare pe șine, VarioSpace
- Sertar superior cu funcție basculare convenabilă
- Tavă pentru cuburi de gheață
- Depozitare în siguranță în caz de avarii: 19 h
- Capacitatea de congelare în 24 h: 19 kg
- Tavă de congelator



BLU **FNC 707i**
Peak

Clasă eficiență energetică:	
Consum energetic pe an / 24 h:	166 / 0,454 kWh¹
Volum total ² :	311 l
Nivel zgomot / clasă zgomot:	34 dB(A) / B SuperSilent
Clasa climatică:	SN-T (de la +10 °C până la +43 °C)
Conceput pentru a funcționa la temperaturi ambientale de până la -15 °C	
Ușă / pereți laterali:	Alb / Alb
Dimensiuni exterioare în cm (h / l / a):	165,5 / 69,7 / 76¹

No Frost	Super Frost	LED	Easy Twist Ice	Telescopic Rails	Super Silent	Touch & Swipe-Display	Vario Space	Easy Open
Frost Protect	Smart Device							

Control

- Afișaj TFT 2,4" color în spatele ușii, Touch & Swipe
- Display digital al temperaturii
- SmartDeviceBox inclus
- Semnal de avertizare în caz de avarie: vizual și acustic
- Alarmă ușă: vizual și acustic

Caracteristici speciale

- Mâner tip baghetă cu sistem de deschidere integrat
- Mânere de transport în spate și în față, role de transport în spate
- Picioaruse ajustabile pe înălțime în față
- Uși cu sens de deschidere modificabil
- Garnitură ușă înlocuibilă

Compartiment congelator ********

- 6 sertare, din care 4 pe șine telescopice, VarioSpace
- Sertar superior cu funcție basculare convenabilă
- Iluminare LED
- Indicator de status
- Depozitare în siguranță în caz de avarii: 18 h
- Capacitatea de congelare în 24 h: 17 kg
- 2 acumulatori frigorifici
- Accesorii de sticlă securizată
- Tavă de congelator



BLU **FNC 7026**
Plus

Clasă eficiență energetică:	
Consum energetic pe an / 24 h:	166 / 0,454 kWh¹
Volum total ² :	311 l
Nivel zgomot / clasă zgomot:	36 dB(A) / C
Clasa climatică:	SN-T (de la +10 °C până la +43 °C)
Conceput pentru a funcționa la temperaturi ambientale de până la -15 °C	
Ușă / pereți laterali:	Alb / Alb
Dimensiuni exterioare în cm (h / l / a):	165,5 / 69,7 / 76¹

No Frost	Super Frost	Touch-Display	Vario Space	Easy Open	Frost Protect	Smart Device ready

Control

- Afișaj LCD monocrom în spatele ușii, comenzi electronice tactile
- Display digital al temperaturii
- SmartDeviceBox: ca accesoriu opțional
- Semnal de avertizare în caz de avarie: vizual și acustic
- Alarmă ușă: vizual și acustic

Caracteristici speciale

- Mâner vertical încastrat
- Mânere de transport în spate și în față, role de transport în spate
- Picioaruse ajustabile pe înălțime în față
- Uși cu sens de deschidere modificabil
- Garnitură ușă înlocuibilă

Compartiment congelator ********

- 6 sertare pe șine, VarioSpace
- Sertar superior cu funcție basculare convenabilă
- Tavă pentru cuburi de gheață
- Depozitare în siguranță în caz de avarii: 18 h
- Capacitatea de congelare în 24 h: 17 kg
- Tavă de congelator



EasyOpen

Ai făcut asta înainte? După ce ai pus toate cumpărăturile în congelator, îți amintești de un aliment pe care l-ai uitat – și trebuie să tragi bine ușa pentru a o deschide din nou. Cu Liebherr-ul tău, nu trebuie să faci asta. EasyOpen înseamnă că ușa poate fi deschisă de mai multe ori una după alta, convenabil și ușor.



VarioSpace

Doriți să depozitați în siguranță un tort supraetajat până la petrecerea de vară? Nicio problemă pentru congelatorul Liebherr: ea știe că, uneori, este nevoie de mai mult spațiu. Grație combinei frigorifice VarioSpace puteți extrage simplu fiecare dintre sertarele frigorifice și fiecare placă intermediară din sticlă situată dedesubt – și voilà: aveți deja spațiul dumneavoastră de depozitare extra-înalt!



← 70 →



FNa 6625

Plus

Clasă eficiență energetică:	A ¹
Consum energetic pe an / 24 h:	99 / 0,271 kWh¹
Volum total ² :	260 l
Nivel zgomot / clasă zgomot:	33 dB(A) / B SuperSilent
Clasa climatică:	SN-T (de la +10 °C până la +43 °C)
Conceput pentru a funcționa la temperaturi ambientale de până la -15 °C	
Ușă / pereți laterali:	Alb / Alb
Dimensiuni exterioare în cm (h / l / a):	145,5 / 69,7 / 76¹



Control

- Afișaj LCD monocrom în spatele ușii, comenzi electronice tactile
- Display digital al temperaturii
- SmartDeviceBox: ca accesoriu opțional
- Semnal de avertizare în caz de avarie: vizual și acustic
- Alarmă ușă: vizual și acustic

Caracteristici speciale

- Mâner vertical încastrat
- Mânere de transport în spate și în față, role de transport în spate
- Picioare ajustabile pe înălțime în față
- Uși cu sens de deschidere modificabil
- Garnitură ușă înlocuibilă

Compartiment congelator ********

- 5 sertare pe șine, VarioSpace
- Tavă pentru cuburi de gheață
- Depozitare în siguranță în caz de avarii: 18 h
- Capacitatea de congelare în 24 h: 17 kg
- Tavă de congelator

¹ Pentru atingerea consumului de energie declarat, trebuie folosite distanțierile anexate la aparat. Prin aceasta adâncimea aparatului crește cu cca. 1,5 cm. Aparatul este complet funcțional și fără distanțiere, însă are un consum de energie ușor mai ridicat.



← 70 →



Fnc 667i

Peak

Clasă eficiență energetică:	C ¹
Consum energetic pe an / 24 h:	155 / 0,424 kWh¹
Volum total ² :	260 l
Nivel zgomot / clasă zgomot:	34 dB(A) / B SuperSilent
Clasa climatică:	SN-T (de la +10 °C până la +43 °C)
Conceput pentru a funcționa la temperaturi ambientale de până la -15 °C	
Ușă / pereți laterali:	Alb / Alb
Dimensiuni exterioare în cm (h / l / a):	145,5 / 69,7 / 76¹



Control

- Afișaj TFT 2,4" color în spatele ușii, Touch & Swipe
- Display digital al temperaturii
- SmartDeviceBox inclus
- Semnal de avertizare în caz de avarie: vizual și acustic
- Alarmă ușă: vizual și acustic

Caracteristici speciale

- Mâner tip baghetă cu sistem de deschidere integrat
- Mânere de transport în spate și în față, role de transport în spate
- Picioare ajustabile pe înălțime în față
- Uși cu sens de deschidere modificabil
- Garnitură ușă înlocuibilă

Compartiment congelator ********

- 5 sertare, din care 4 pe șine telescopice, VarioSpace
- Iluminare LED
- Indicator de status
- Depozitare în siguranță în caz de avarii: 18 h
- Capacitatea de congelare în 24 h: 16 kg
- 2 acumulatori frigorifici
- Accesorii de sticlă securizată
- Tavă de congelator

¹ În conformitate cu Regulamentul UE 2019/2016 afișăm volumul total ca număr întreg (rotunjit) și volumul compartimentelor congelatorului și pentru alimente proaspete cu o poziție după virgulă. Gama completă a claselor de eficiență se găsește la pagina 11. Conform (UE) 2017/1369 6a.



← 70 →



Fnc 6625

Plus

Clasă eficiență energetică:	C ¹
Consum energetic pe an / 24 h:	155 / 0,424 kWh¹
Volum total ² :	260 l
Nivel zgomot / clasă zgomot:	36 dB(A) / C
Clasa climatică:	SN-T (de la +10 °C până la +43 °C)
Conceput pentru a funcționa la temperaturi ambientale de până la -15 °C	
Ușă / pereți laterali:	Alb / Alb
Dimensiuni exterioare în cm (h / l / a):	145,5 / 69,7 / 76¹



Control

- Afișaj LCD monocrom în spatele ușii, comenzi electronice tactile
- Display digital al temperaturii
- SmartDeviceBox: ca accesoriu opțional
- Semnal de avertizare în caz de avarie: vizual și acustic
- Alarmă ușă: vizual și acustic

Caracteristici speciale

- Mâner vertical încastrat
- Mânere de transport în spate și în față, role de transport în spate
- Picioare ajustabile pe înălțime în față
- Uși cu sens de deschidere modificabil
- Garnitură ușă înlocuibilă

Compartiment congelator ********

- 5 sertare pe șine, VarioSpace
- Tavă pentru cuburi de gheață
- Depozitare în siguranță în caz de avarii: 18 h
- Capacitatea de congelare în 24 h: 16 kg
- Tavă de congelator



FNsdd 529i ▲ Seria Peak



Mâner tip bară

Deschidere mai ușoară: Mânerul tip bară, practic și elegant, cu mecanism de deschidere integrat, vă permite să deschideți ușa aparatului cu un efort minim – chiar și atunci când o deschideți de mai multe ori succesiv și rapid. Mânerele cu finisaj elegant și design minimalist sunt o atracție suplimentară pentru frigiderul dumneavoastră.

Caracteristicile de mai sus se aplică în funcție de model.



FNsdd 529i

Peak

Clasă eficiență energetică:	
Consum energetic pe an / 24 h:	199 / 0,545 kWh ¹
Volum total ² :	277 l
Nivel zgomot / clasă zgomot:	34 dB(A) / B SuperSilent
Clasa climatică:	SN-T (de la +10 °C până la +43 °C)
Ușă / pereți laterali:	SmartSteel / Argintiu
Dimensiuni exterioare în cm (h / l / a):	185,5 / 59,7 / 67,5 ¹

No Frost	Super Frost	LED	Ice Tower	Ice Maker	Telescopic Rails	Super Silent	Touch & Swipe-Display	Space Box
Vario Space	Easy Open	Smart Device						

Control

- Afișaj TFT 2,4" color în spatele ușii, Touch & Swipe
- Display digital al temperaturii
- SmartDeviceBox inclus
- Semnal de avertizare în caz de avarie: vizual și acustic
- Alarmă ușă: vizual și acustic

Compartiment congelator ********

- 7 sertare, din care 3 pe șine telescopice, VarioSpace
- Sertar superior cu funcție basculare convenabilă
- IceTower
- IceMaker cu conexiune fixă de 3/4" la apă, Iluminare LED
- Producție cuburi de gheață în 24 h: 0,8 kg
- Rezervor cuburi de gheață: 8,0 kg
- Iluminare LED
- Indicator de status
- Depozitare în siguranță în caz de avarii: 16 h
- Capacitatea de congelare în 24 h: 18 kg

Control

- 2 acumulatori frigorifici
- Accesorii de sticlă securizată
- Tavă de congelator

Caracteristici speciale

- Mâner tip baghetă cu sistem de deschidere integrat
- Mânere de transport în spate și în față, role de transport în spate
- Piciorușe ajustabile pe înălțime în față
- Uși cu sens de deschidere modificabil
- Garnitură ușă înlocuibilă

¹ Pentru atingerea consumului de energie declarat, trebuie folosite distanțierele anexate la aparat. Prin aceasta adâncimea aparatului crește cu cca. 1,5 cm. Aparatul este complet funcțional și fără distanțiere, însă are un consum de energie ușor mai ridicat.



FNsfdd 522i

Plus

Clasă eficiență energetică:	
Consum energetic pe an / 24 h:	199 / 0,545 kWh ¹
Volum total ² :	277 l
Nivel zgomot / clasă zgomot:	36 dB(A) / C
Clasa climatică:	SN-T (de la +10 °C până la +43 °C)
Conceput pentru a funcționa la temperaturi ambientale de până la -15 °C	
Ușă / pereți laterali:	SteelFinish / Argintiu
Dimensiuni exterioare în cm (h / l / a):	185,5 / 59,7 / 67,5 ¹

No Frost	Super Frost	Touch-Display	Space Box	Vario Space	Easy Open	Frost Protect	Smart Device
----------	-------------	---------------	-----------	-------------	-----------	---------------	--------------

Control

- Afișaj LCD monocrom în spatele ușii, comenzi electronice tactile
- Display digital al temperaturii
- SmartDeviceBox inclus
- Semnal de avertizare în caz de avarie: vizual și acustic
- Alarmă ușă: vizual și acustic

Compartiment congelator ********

- 7 sertare pe șine, VarioSpace
- Sertar superior cu funcție basculare convenabilă
- Tavă pentru cuburi de gheață
- Depozitare în siguranță în caz de avarii: 16 h
- Capacitatea de congelare în 24 h: 18 kg
- Tavă de congelator

Caracteristici speciale

- Mâner vertical încastrat
- Mânere de transport în spate și în față, role de transport în spate
- Piciorușe ajustabile pe înălțime în față
- Uși cu sens de deschidere modificabil
- Garnitură ușă înlocuibilă

¹ În conformitate cu Regulamentul UE 2019/2016 afișăm volumul total ca număr întreg (rotunjit) și volumul compartimentelor congelatorului și pentru alimente proaspete cu o poziție după virgulă. Gama completă a claselor de eficiență se găsește la pagina 11. Conform (UE) 2017/1369 6a.



FNd 522i

Plus

Clasă eficiență energetică:	
Consum energetic pe an / 24 h:	199 / 0,545 kWh ¹
Volum total ² :	277 l
Nivel zgomot / clasă zgomot:	36 dB(A) / C
Clasa climatică:	SN-T (de la +10 °C până la +43 °C)
Conceput pentru a funcționa la temperaturi ambientale de până la -15 °C	
Ușă / pereți laterali:	Alb / Alb
Dimensiuni exterioare în cm (h / l / a):	185,5 / 59,7 / 67,5 ¹

No Frost	Super Frost	Touch-Display	Space Box	Vario Space	Easy Open	Frost Protect	Smart Device
----------	-------------	---------------	-----------	-------------	-----------	---------------	--------------

Control

- Afișaj LCD monocrom în spatele ușii, comenzi electronice tactile
- Display digital al temperaturii
- SmartDeviceBox inclus
- Semnal de avertizare în caz de avarie: vizual și acustic
- Alarmă ușă: vizual și acustic

Compartiment congelator ********

- 7 sertare pe șine, VarioSpace
- Sertar superior cu funcție basculare convenabilă
- Tavă pentru cuburi de gheață
- Depozitare în siguranță în caz de avarii: 16 h
- Capacitatea de congelare în 24 h: 18 kg
- Tavă de congelator

Caracteristici speciale

- Mâner vertical încastrat
- Mânere de transport în spate și în față, role de transport în spate
- Piciorușe ajustabile pe înălțime în față
- Uși cu sens de deschidere modificabil
- Garnitură ușă înlocuibilă



SpaceBox

Aparatul dumneavoastră Liebherr poate găzdui și „ce-i mare”: Pur și simplu pentru că aveți nevoie de mai mult spațiu pentru curcanul XL sau pentru tortul de înghețată supraetajat. Pentru asemenea cazuri, aparatul dumneavoastră Liebherr posedă un SpaceBox: Cu o înălțime generoasă de 250 mm, acesta oferă mult spațiu suplimentar, chiar și pentru produse congelate mari.



EasyTwist-Ice

Într-o zi de vară sau la o petrecere: Datorită lui EasyTwist-Ice pregătiți rapid cuburi de gheață – fără un racord de apă fix. Pur și simplu umpleți rezervorul cu apă, lăsați să înghețe și scoateți cuburile formate printr-o simplă mișcare de rotație – apoi puteți servi băuturi răcoroase. EasyTwist-Ice este ușor de curățat și asigură întotdeauna o producție de cuburi de gheață igienică.



← 60 →



FNe 5207

Pure

Clasă eficiență energetică:	
Consum energetic pe an / 24 h:	249 / 0,682 kWh ¹
Volum total ² :	277 l
Nivel zgomot / clasă zgomot:	36 dB(A) / C
Clasa climatică:	SN-T (de la +10 °C până la +43 °C)
Conceput pentru a funcționa la temperaturi ambientale de până la -15 °C	
Ușă / pereți laterali:	Alb / Alb
Dimensiuni exterioare în cm (h / l / a):	185,5 / 59,7 / 67,5 ¹



Control

- Afișaj LCD monocrom în spatele ușii, comenzi electronice tactile
- Display digital al temperaturii
- SmartDeviceBox: ca accesoriu opțional
- Semnal de avertizare în caz de avarie: vizual și acustic
- Alarmă ușă: vizual și acustic

Caracteristici speciale

- Mâner vertical încastrat
- Mânere de transport în spate și în față, role de transport în spate
- Picioare ajustabile pe înălțime în față
- Uși cu sens de deschidere modificabil
- Garnitură ușă înlocuibilă

Compartiment congelator ********

- 7 sertare pe șine, VarioSpace
- Sertar superior cu funcție basculare convenabilă
- Depozitare în siguranță în caz de avarii: 16 h
- Capacitatea de congelare în 24 h: 18 kg

¹ Pentru atingerea consumului de energie declarat, trebuie folosite distanțierele anexate la aparat. Prin aceasta adâncimea aparatului crește cu cca. 1,5 cm. Aparatul este complet funcțional și fără distanțiere, însă are un consum de energie ușor mai ridicat.



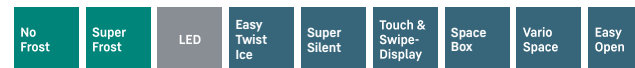
← 60 →



FNd 505i

Prime

Clasă eficiență energetică:	
Consum energetic pe an / 24 h:	188 / 0,515 kWh ¹
Volum total ² :	238 l
Nivel zgomot / clasă zgomot:	34 dB(A) / B SuperSilent
Clasa climatică:	SN-T (de la +10 °C până la +43 °C)
Conceput pentru a funcționa la temperaturi ambientale de până la -15 °C	
Ușă / pereți laterali:	Alb / Alb
Dimensiuni exterioare în cm (h / l / a):	165,5 / 59,7 / 67,5 ¹



Control

- Afișaj TFT 2,4" color în spatele ușii, Touch & Swipe
- Display digital al temperaturii
- SmartDeviceBox inclus
- Semnal de avertizare în caz de avarie: vizual și acustic
- Alarmă ușă: vizual și acustic

Caracteristici speciale

- Mâner tip baghetă cu sistem de deschidere integrat
- Mânere de transport în spate și în față, role de transport în spate
- Picioare ajustabile pe înălțime în față
- Uși cu sens de deschidere modificabil
- Garnitură ușă înlocuibilă

Compartiment congelator ********

- 6 sertare pe șine, VarioSpace
- Sertar superior cu funcție basculare convenabilă
- Iluminare LED
- Indicator de status
- Depozitare în siguranță în caz de avarii: 16 h
- Capacitatea de congelare în 24 h: 17 kg
- 2 acumulatori frigorifici
- Tavă de congelator

¹ În conformitate cu Regulamentul UE 2019/2016 afișăm volumul total ca număr întreg (rotunjit) și volumul compartimentelor congelatorului și pentru alimente proaspete cu o poziție după virgulă. Gama completă a claselor de eficiență se găsește la pagina 11. Conform (UE) 2017/1369 6a.



← 60 →



FNe 5006

Pure

Clasă eficiență energetică:	
Consum energetic pe an / 24 h:	235 / 0,643 kWh ¹
Volum total ² :	238 l
Nivel zgomot / clasă zgomot:	36 dB(A) / C
Clasa climatică:	SN-T (de la +10 °C până la +43 °C)
Conceput pentru a funcționa la temperaturi ambientale de până la -15 °C	
Ușă / pereți laterali:	Alb / Alb
Dimensiuni exterioare în cm (h / l / a):	165,5 / 59,7 / 67,5 ¹



Control

- Afișaj LCD monocrom în spatele ușii, comenzi electronice tactile
- Display digital al temperaturii
- SmartDeviceBox: ca accesoriu opțional
- Semnal de avertizare în caz de avarie: vizual și acustic
- Alarmă ușă: vizual și acustic

Caracteristici speciale

- Mâner vertical încastrat
- Mânere de transport în spate și în față, role de transport în spate
- Picioare ajustabile pe înălțime în față
- Uși cu sens de deschidere modificabil
- Garnitură ușă înlocuibilă

Compartiment congelator ********

- 6 sertare pe șine, VarioSpace
- Sertar superior cu funcție basculare convenabilă
- Depozitare în siguranță în caz de avarii: 16 h
- Capacitatea de congelare în 24 h: 17 kg



← 60 →



FNC 467i
Peak

Clasă eficiență energetică:	
Consum energetic pe an / 24 h:	142 / 0,389 kWh ¹
Volum total ² :	199 l
Nivel zgomot / clasă zgomot:	33 dB(A) / B SuperSilent
Clasa climatică:	SN-T (de la +10 °C până la +43 °C)
Conceput pentru a funcționa la temperaturi ambientale de până la -15 °C	
Ușă / pereți laterali:	Alb / Alb
Dimensiuni exterioare în cm (h / l / a):	145,5 / 59,7 / 67,5 ¹

No Frost	Super Frost	LED	Easy Twist Ice	Telescopic Rails	Super Silent	Touch & Swipe-Display	Space Box	Vario Space
Easy Open	Frost Protect	Smart Device						

Control

- Afișaj TFT 2,4" color în spatele ușii, Touch & Swipe
- Display digital al temperaturii
- SmartDeviceBox inclus
- Semnal de avertizare în caz de avarie: vizual și acustic
- Alarmă ușă: vizual și acustic

Caracteristici speciale

- Mâner tip baghetă cu sistem de deschidere integrat
- Mânere de transport în spate și în față, role de transport în spate
- Piciorușe ajustabile pe înălțime în față
- Uși cu sens de deschidere modificabil
- Garnitură ușă înlocuibilă

Compartiment congelator

- 5 sertare, din care 4 pe șine telescopice, VarioSpace
- Iluminare LED
- Indicator de status
- Depozitare în siguranță în caz de avarii: 16 h
- Capacitatea de congelare în 24 h: 16 kg
- 2 acumulatori frigorifici
- Accesorii de sticlă securizată
- Tavă de congelator



← 60 →



FND 4625
Plus

Clasă eficiență energetică:	
Consum energetic pe an / 24 h:	177 / 0,484 kWh ¹
Volum total ² :	199 l
Nivel zgomot / clasă zgomot:	37 dB(A) / C
Clasa climatică:	SN-T (de la +10 °C până la +43 °C)
Conceput pentru a funcționa la temperaturi ambientale de până la -15 °C	
Ușă / pereți laterali:	Alb / Alb
Dimensiuni exterioare în cm (h / l / a):	145,5 / 59,7 / 67,5 ¹

No Frost	Super Cool	Super Frost	Touch-Display	Space Box	Vario Space	Easy Open	Frost Protect	Smart Device ready
----------	------------	-------------	---------------	-----------	-------------	-----------	---------------	--------------------

Control

- Afișaj LCD monocrom în spatele ușii, comenzi electronice tactile
- Display digital al temperaturii
- SmartDeviceBox: ca accesoriu opțional
- Semnal de avertizare în caz de avarie: vizual și acustic
- Alarmă ușă: vizual și acustic

Caracteristici speciale

- Mâner vertical încastrat
- Mânere de transport în spate și în față, role de transport în spate
- Piciorușe ajustabile pe înălțime în față
- Uși cu sens de deschidere modificabil
- Garnitură ușă înlocuibilă

Compartiment congelator

- 5 sertare pe șine, VarioSpace
- Tavă pentru cuburi de gheață
- Depozitare în siguranță în caz de avarii: 16 h
- Capacitatea de congelare în 24 h: 16 kg
- Tavă de congelator



← 60 →



FNE 4605
Pure

Clasă eficiență energetică:	
Consum energetic pe an / 24 h:	221 / 0,605 kWh ¹
Volum total ² :	199 l
Nivel zgomot / clasă zgomot:	36 dB(A) / C
Clasa climatică:	SN-T (de la +10 °C până la +43 °C)
Conceput pentru a funcționa la temperaturi ambientale de până la -15 °C	
Ușă / pereți laterali:	Alb / Alb
Dimensiuni exterioare în cm (h / l / a):	145,5 / 59,7 / 67,5 ¹

No Frost	Super Frost	Touch-Display	Space Box	Vario Space	Easy Open	Frost Protect	Smart Device ready
----------	-------------	---------------	-----------	-------------	-----------	---------------	--------------------

Control

- Afișaj LCD monocrom în spatele ușii, comenzi electronice tactile
- Display digital al temperaturii
- SmartDeviceBox: ca accesoriu opțional
- Semnal de avertizare în caz de avarie: vizual și acustic
- Alarmă ușă: vizual și acustic

Caracteristici speciale

- Mâner vertical încastrat
- Mânere de transport în spate și în față, role de transport în spate
- Piciorușe ajustabile pe înălțime în față
- Uși cu sens de deschidere modificabil
- Garnitură ușă înlocuibilă

Compartiment congelator

- 5 sertare pe șine, VarioSpace
- Depozitare în siguranță în caz de avarii: 16 h
- Capacitatea de congelare în 24 h: 16 kg



← 60 →



FNE 4204
Pure

Clasă eficiență energetică:	
Consum energetic pe an / 24 h:	208 / 0,569 kWh ¹
Volum total ² :	160 l
Nivel zgomot / clasă zgomot:	36 dB(A) / C
Clasa climatică:	SN-T (de la +10 °C până la +43 °C)
Conceput pentru a funcționa la temperaturi ambientale de până la -15 °C	
Ușă / pereți laterali:	Alb / Alb
Dimensiuni exterioare în cm (h / l / a):	125,5 / 59,7 / 67,5 ¹

No Frost	Super Frost	Touch-Display	Space Box	Vario Space	Easy Open	Frost Protect	Smart Device ready
----------	-------------	---------------	-----------	-------------	-----------	---------------	--------------------

Control

- Afișaj LCD monocrom în spatele ușii, comenzi electronice tactile
- Display digital al temperaturii
- SmartDeviceBox: ca accesoriu opțional
- Semnal de avertizare în caz de avarie: vizual și acustic
- Alarmă ușă: vizual și acustic

Caracteristici speciale

- Mâner vertical încastrat
- Mânere de transport în spate și în față, role de transport în spate
- Piciorușe ajustabile pe înălțime în față
- Uși cu sens de deschidere modificabil
- Garnitură ușă înlocuibilă

Compartiment congelator

- 4 sertare pe șine, VarioSpace
- Depozitare în siguranță în caz de avarii: 15 h
- Capacitatea de congelare în 24 h: 15 kg

Congelatoare tip masă



FNsddi 1624 ♦ Seria Plus

Caracteristici unice



NoFrost

Când deschideți congelatorul, doriți să vedeți alimente congelate, nu gheață. NoFrost protejează spațiul de congelare de gheața nedorită, care consumă multă energie și acest lucru poate fi costisitor. NoFrost înseamnă că ați scăpat de decongelarea obositoare și consumatoare de timp a compartimentului congelatorului, aveți mai mult timp pentru alte lucruri și economisiți bani.



TouchControl

O ușoară atingere cu degetul și activați funcții inteligente precum SuperFrost sau alte funcții ascunse, chiar fără să deschideți ușa congelatorului dumneavoastră. Atât de simplu, dar și eficient energetic; acesta este TouchControl.



Mâner subțire cu mecanism de deschidere integrat

Mânerele robuste și sigure au un aspect elegant, de calitate premium și au un mecanism de deschidere integrat, permit o deschidere ușoară confortabilă și fără efort.



Blat durabil

Nu puteți avea niciodată prea mult spațiu pe blat atunci când gătiți. De aceea, aparatele noastre cu montare sub blat sunt prevăzute cu o suprafață robustă și durabilă care rezistă chiar și la zgârieturi, funcționând ca o prelungire a blatului.



FrostProtect

Nu toate congelatoarele sunt instalate în încăperi încălzite. Unele sunt amplasate în garaje sau magazine reci. Bine că aparatul dumneavoastră Liebherr este perfect reglat pentru un mediu atât de rece, deoarece toate componentele sunt proiectate să funcționeze la temperaturi ambiente de până la -15°C.



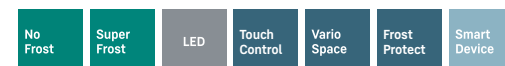
VarioSpace

Toate congelatoarele cu NoFrost și SmartFrost dispun de sertare și rafturi intermediare din sticlă sub ele care pot fi îndepărtate comod. Așa a fost creat VarioSpace, sistemul practic pentru spațiu de depozitare suplimentar, astfel încât se poate crea rapid spațiu chiar și pentru alimente congelate mai mari.



FNdi 1624
Plus

Clasă eficiență energetică:	
Consum energetic pe an / 24 h:	148 / 0,405 kWh ¹
Volum total ² :	92 l
Nivel zgomot / clasă zgomot:	37 dB(A) / C
Clasa climatică:	SN-T (de la +10 °C până la +43 °C)
Conceput pentru a funcționa la temperaturi ambientale de până la -15 °C	
Ușă / pereți laterali:	Alb / Alb
Dimensiuni exterioare în cm (h / l / a):	85 / 60 / 60,7 ¹



Control

- TouchControl în partea superioară, comenzi electronice tactile
- SmartDeviceBox inclus
- Semnal de avertizare în caz de avarie: vizual și acustic
- Alarmă ușă: vizual și acustic

Compartiment congelator

- 4 sertare, VarioSpace
- Tavă pentru cuburi de gheață
- Iluminare LED
- Depozitare în siguranță în caz de avarii: 10 h
- Capacitatea de congelare în 24 h: 9 kg
- Accesorii de sticlă securizată

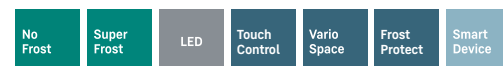
Caracteristici speciale

- Mâner tip baghetă cu sistem de deschidere integrat
- Piciorușe ajustabile pe înălțime în față
- Uși cu sens de deschidere modificabil
- Garnitură ușă înlocuibilă



FNsddi 1624
Plus

Clasă eficiență energetică:	
Consum energetic pe an / 24 h:	148 / 0,405 kWh ¹
Volum total ² :	92 l
Nivel zgomot / clasă zgomot:	37 dB(A) / C
Clasa climatică:	SN-T (de la +10 °C până la +43 °C)
Conceput pentru a funcționa la temperaturi ambientale de până la -15 °C	
Ușă / pereți laterali:	SmartSteel / Argintiu
Dimensiuni exterioare în cm (h / l / a):	85 / 60 / 60,7 ¹



Control

- TouchControl în partea superioară, comenzi electronice tactile
- SmartDeviceBox inclus
- Semnal de avertizare în caz de avarie: vizual și acustic
- Alarmă ușă: vizual și acustic

Compartiment congelator

- 4 sertare, VarioSpace
- Tavă pentru cuburi de gheață
- Iluminare LED
- Depozitare în siguranță în caz de avarii: 10 h
- Capacitatea de congelare în 24 h: 9 kg
- Accesorii de sticlă securizată

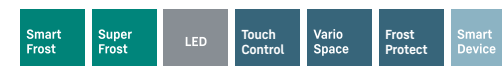
Caracteristici speciale

- Mâner tip baghetă cu sistem de deschidere integrat
- Piciorușe ajustabile pe înălțime în față
- Uși cu sens de deschidere modificabil
- Garnitură ușă înlocuibilă



Fci 1624
Plus

Clasă eficiență energetică:	
Consum energetic pe an / 24 h:	110 / 0,301 kWh ¹
Volum total ² :	107 l
Nivel zgomot / clasă zgomot:	36 dB(A) / C
Clasa climatică:	SN-T (de la +10 °C până la +43 °C)
Conceput pentru a funcționa la temperaturi ambientale de până la -15 °C	
Ușă / pereți laterali:	Alb / Alb
Dimensiuni exterioare în cm (h / l / a):	85 / 60 / 60,7 ¹



Control

- TouchControl în partea superioară, comenzi electronice tactile
- SmartDeviceBox inclus
- Semnal de avertizare în caz de avarie: vizual și acustic
- Alarmă ușă: vizual și acustic

Compartiment congelator

- 4 sertare, VarioSpace
- Tavă pentru cuburi de gheață
- Iluminare LED
- Depozitare în siguranță în caz de avarii: 15 h
- Capacitatea de congelare în 24 h: 8 kg
- Accesorii de sticlă securizată

Caracteristici speciale

- Mâner tip baghetă cu sistem de deschidere integrat
- Piciorușe ajustabile pe înălțime în față
- Uși cu sens de deschidere modificabil
- Garnitură ușă înlocuibilă



Fe 1414
Pure

Clasă eficiență energetică:	
Consum energetic pe an / 24 h:	172 / 0,471 kWh ¹
Volum total ² :	107 l
Nivel zgomot / clasă zgomot:	37 dB(A) / C
Clasa climatică:	SN-T (de la +10 °C până la +43 °C)
Conceput pentru a funcționa la temperaturi ambientale de până la -15 °C	
Ușă / pereți laterali:	Alb / Alb
Dimensiuni exterioare în cm (h / l / a):	85 / 55 / 60,7 ¹



Control

- TouchControl în partea superioară, comenzi electronice tactile
- Semnal de avertizare în caz de avarie: vizual și acustic
- Alarmă ușă: vizual și acustic

Compartiment congelator

- 4 sertare, VarioSpace
- Iluminare LED
- Depozitare în siguranță în caz de avarii: 13 h
- Capacitatea de congelare în 24 h: 6 kg
- Accesorii de sticlă securizată

Caracteristici speciale

- Mâner încastrat
- Piciorușe ajustabile pe înălțime în față
- Uși cu sens de deschidere modificabil
- Garnitură ușă înlocuibilă



← 55 →

FNe 1404
Pure

Clasă eficiență energetică:	
Consum energetic pe an / 24 h:	185 / 0,506 kWh ¹
Volum total ² :	92 l
Nivel zgomot / clasă zgomot:	37 dB(A) / C
Clasa climatică:	SN-T (de la +10 °C până la +43 °C)
Conceput pentru a funcționa la temperaturi ambientale de până la -15 °C	
Ușă / pereți laterali:	Alb / Alb
Dimensiuni exterioare în cm (h / l / a):	85 / 55 / 60,7 ¹



Control

- TouchControl în partea superioară, comenzi electronice tactile
- Semnal de avertizare în caz de avarie: vizual și acustic
- Alarmă ușă: vizual și acustic

Compartiment congelator

- 4 sertare, VarioSpace
- Iluminare LED
- Depozitare în siguranță în caz de avarii: 9 h
- Capacitatea de congelare în 24 h: 8 kg
- Accesorii de sticlă securizată

Caracteristici speciale

- Mâner tip baghetă cu sistem de deschidere integrat
- Piciorușe ajustabile pe înălțime în față
- Uși cu sens de deschidere modificabil
- Garnitură ușă înlocuibilă



← 55 →

Fc 1404
Pure

Clasă eficiență energetică:	
Consum energetic pe an / 24 h:	110 / 0,301 kWh ¹
Volum total ² :	107 l
Nivel zgomot / clasă zgomot:	36 dB(A) / C
Clasa climatică:	SN-T (de la +10 °C până la +43 °C)
Conceput pentru a funcționa la temperaturi ambientale de până la -15 °C	
Ușă / pereți laterali:	Alb / Alb
Dimensiuni exterioare în cm (h / l / a):	85 / 55 / 60,7 ¹



Control

- TouchControl în partea superioară, comenzi electronice tactile
- Semnal de avertizare în caz de avarie: vizual și acustic
- Alarmă ușă: vizual și acustic

Compartiment congelator

- 4 sertare, VarioSpace
- Iluminare LED
- Depozitare în siguranță în caz de avarii: 14 h
- Capacitatea de congelare în 24 h: 8 kg
- Accesorii de sticlă securizată

Caracteristici speciale

- Mâner tip baghetă cu sistem de deschidere integrat
- Piciorușe ajustabile pe înălțime în față
- Uși cu sens de deschidere modificabil
- Garnitură ușă înlocuibilă



← 55 →

Fsve 1404
Pure

Clasă eficiență energetică:	
Consum energetic pe an / 24 h:	172 / 0,471 kWh ¹
Volum total ² :	107 l
Nivel zgomot / clasă zgomot:	37 dB(A) / C
Clasa climatică:	SN-T (de la +10 °C până la +43 °C)
Conceput pentru a funcționa la temperaturi ambientale de până la -15 °C	
Ușă / pereți laterali:	Argintiu / Argintiu
Dimensiuni exterioare în cm (h / l / a):	85 / 55 / 60,7 ¹



Control

- TouchControl în partea superioară, comenzi electronice tactile
- Semnal de avertizare în caz de avarie: vizual și acustic
- Alarmă ușă: vizual și acustic

Compartiment congelator

- 4 sertare, VarioSpace
- Iluminare LED
- Depozitare în siguranță în caz de avarii: 13 h
- Capacitatea de congelare în 24 h: 6 kg
- Accesorii de sticlă securizată

Caracteristici speciale

- Mâner încastat
- Piciorușe ajustabile pe înălțime în față
- Uși cu sens de deschidere modificabil
- Garnitură ușă înlocuibilă

Disponibil și ca:

Fe 1404 172 / 0,471 kWh
în Alb



← 55 →

Fe 1003
Pure

Clasă eficiență energetică:	
Consum energetic pe an / 24 h:	163 / 0,446 kWh ¹
Volum total ² :	75 l
Nivel zgomot / clasă zgomot:	37 dB(A) / C
Clasa climatică:	SN-T (de la +10 °C până la +43 °C)
Conceput pentru a funcționa la temperaturi ambientale de până la -15 °C	
Ușă / pereți laterali:	Alb / Alb
Dimensiuni exterioare în cm (h / l / a):	68 / 55 / 60,7 ¹



Control

- TouchControl în partea superioară, comenzi electronice tactile
- Semnal de avertizare în caz de avarie: vizual și acustic
- Alarmă ușă: vizual și acustic

Compartiment congelator

- 3 sertare, VarioSpace
- Iluminare LED
- Depozitare în siguranță în caz de avarii: 14 h
- Capacitatea de congelare în 24 h: 5 kg
- Accesorii de sticlă securizată

Caracteristici speciale

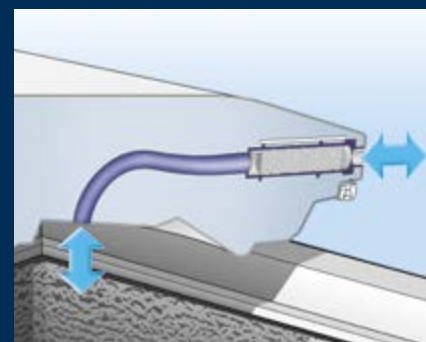
- Mâner încastat
- Piciorușe ajustabile pe înălțime în față
- Uși cu sens de deschidere modificabil
- Garnitură ușă înlocuibilă

Lăzi frigorifice



CFd 2085 ♦ Seria Plus

Caracteristici unice



StopFrost

Sistemul inovator StopFrost oferă avantaje unice precum reducerea formării gheții pe alimente, astfel decongelarea fiind necesară mult mai rar. În plus, sistemul StopFrost împiedică formarea de subpresiune prin deschiderea și închiderea capacului lăzii. Capacul lăzii poate fi deschis foarte ușor.



SoftSystem

Lăzile frigorifice din gama premium beneficiază mecanismul de închidere SoftSystem, o tehnologie convenabilă și dorită pentru utilizarea de zi cu zi. Integrat în balamalele de pe capacul congelatorului, tehnologia SoftSystem permite capacului să se închidă ușor și previne trantirea.



Condensator

Condensatorul cu schimb de căldură este încorporat în spumă de-a lungul peretelui exterior, reducând la minimum vibrațiile și promovând o funcționare mai silențioasă. Nu se formează condens pe pereții exteriori ușor de curățat.



FrostProtect

Nu toate congelatoarele sunt amplasate într-o cameră încălzită – unele sunt amplasate și în garaje sau șoproane. Bine că aparatul dumneavoastră Liebherr este perfect reglat pentru un mediu atât de rece: Pentru că toate componentele sunt concepute pentru temperaturi ambiante de până la -15°C și asigură funcționarea.



Sistemul de iluminat

Sistemul de iluminat integrat în capacul lăzii asigură iluminarea optimă și permite inventarierea simplă a alimentelor congelate. Capacul dintr-o bucată și corpul lăzii frigorifice sunt tratate pentru a asigura o rezistență excelentă a finisajului și pentru a preveni coroziunea.



SuperFrost automatic

Doriți să congelați produsele dumneavoastră alimentare proaspete protejând vitaminele? Activați simplu SuperFrost – și deja congelatorul își crește puterea de răcire. Astfel rămâne constantă temperatura, dacă introduceți produse alimentare încă necongelate.



←168→

CFd 2505
Plus

Clasă eficiență energetică:	
Consum energetic pe an / 24 h:	188 / 0,515 kWh
Volum total ² :	359 l
Nivel zgomot / clasă zgomot:	33 dB(A) / B SuperSilent
Clasa climatică:	SN-T (de la +10 °C până la +43 °C)
Conceput pentru a funcționa la temperaturi ambientale de până la -15 °C	
Ușă / pereți laterali:	Alb / Alb
Dimensiuni exterioare în cm (h / l / a):	82,5 / 167,5 / 70,9

**Control**

- Comenzi electronice încastate în carcasă, cheie electronică
- Termometru cu afișaj digital al temperaturii
- FrostControl
- Semnal de avertizare în caz de avarie: vizual și acustic
- Alarmă ușă: vizual și acustic

Compartiment congelator

- Vibrație scăzută, zgomot scăzut, condensator ușor de curățat integrat în spumă
- Iluminare LED
- Depozitare în siguranță în caz de avarii: 50 h
- Capacitatea de congelare în 24 h: 15 kg
- 1 acumulator de frig
- Scurgere pentru apa de decongelare
- Tavă congelator detașabilă – poate fi folosită ca tavă de scurgere
- 5 coșuri suspendate incluse, 1 adaptabile

Caracteristici speciale

- Mâner încastat
- Garnitură ușă înlocuibilă
- Balama ascunsă cu limită de deschidere
- Încuietoare



←126→

CFd 2085
Plus

Clasă eficiență energetică:	
Consum energetic pe an / 24 h:	162 / 0,443 kWh
Volum total ² :	248 l
Nivel zgomot / clasă zgomot:	33 dB(A) / B SuperSilent
Clasa climatică:	SN-T (de la +10 °C până la +43 °C)
Conceput pentru a funcționa la temperaturi ambientale de până la -15 °C	
Ușă / pereți laterali:	Alb / Alb
Dimensiuni exterioare în cm (h / l / a):	82,5 / 125,5 / 70,9

**Control**

- Comenzi electronice încastate în carcasă, cheie electronică
- Termometru cu afișaj digital al temperaturii
- FrostControl
- Semnal de avertizare în caz de avarie: vizual și acustic
- Alarmă ușă: vizual și acustic

Compartiment congelator

- Vibrație scăzută, zgomot scăzut, condensator ușor de curățat integrat în spumă
- Iluminare LED
- Depozitare în siguranță în caz de avarii: 50 h
- Capacitatea de congelare în 24 h: 10 kg
- 1 acumulator de frig
- Scurgere pentru apa de decongelare
- Tavă congelator detașabilă – poate fi folosită ca tavă de scurgere
- 3 coșuri suspendate incluse, 1 adaptabile

Caracteristici speciale

- Mâner încastat
- Garnitură ușă înlocuibilă
- Balama ascunsă cu limită de deschidere
- Încuietoare



←105→

CFc 1875
Plus

Clasă eficiență energetică:	
Consum energetic pe an / 24 h:	127 / 0,347 kWh
Volum total ² :	192 l
Nivel zgomot / clasă zgomot:	32 dB(A) / B SuperSilent
Clasa climatică:	SN-T (de la +10 °C până la +43 °C)
Conceput pentru a funcționa la temperaturi ambientale de până la -15 °C	
Ușă / pereți laterali:	Alb / Alb
Dimensiuni exterioare în cm (h / l / a):	82,5 / 104,5 / 70,2

**Control**

- Comenzi electronice, cheie electronică
- Termometru cu afișaj digital al temperaturii
- FrostControl
- Semnal de avertizare în caz de avarie: vizual și acustic
- Alarmă ușă: vizual și acustic

Compartiment congelator

- Vibrație scăzută, zgomot scăzut, condensator ușor de curățat integrat în spumă
- Iluminare LED
- Depozitare în siguranță în caz de avarii: 50 h
- Capacitatea de congelare în 24 h: 10 kg
- 1 acumulator de frig
- Scurgere pentru apa de decongelare
- Tavă congelator detașabilă – poate fi folosită ca tavă de scurgere
- 3 coșuri suspendate incluse, 0 adaptabile

Caracteristici speciale

- Mâner încastat
- Garnitură ușă înlocuibilă
- Balama ascunsă cu limită de deschidere



←168→

CFe 2500

Pure

Clasă eficiență energetică:	
Consum energetic pe an / 24 h:	295 / 0,808 kWh
Volum total ² :	497 l
Nivel zgomot / clasă zgomot:	33 dB(A) / B SuperSilent
Clasa climatică:	SN-T (de la +10 °C până la +43 °C)
Conceput pentru a funcționa la temperaturi ambientale de până la -15 °C	
Ușă / pereți laterali:	Alb / Alb
Dimensiuni exterioare în cm (h / l / a):	82,5 / 167,5 / 70,2

**Control**

- Comenzi electronice încastate în carcasă, cheie electronică
- Termometru cu afișaj digital al temperaturii
- FrostControl
- Semnal de avertizare în caz de avarie: vizual și acustic
- Alarmă ușă: vizual și acustic

Compartiment congelator

- Vibrație scăzută, zgomot scăzut, condensator ușor de curățat integrat în spumă
- Iluminare LED
- Depozitare în siguranță în caz de avarii: 40 h
- Capacitatea de congelare în 24 h: 20 kg
- Scurgere pentru apa de decongelare
- Tavă congelator detașabilă – poate fi folosită ca tavă de scurgere
- 2 coșuri suspendate incluse, 5 adaptabile

Caracteristici speciale

- Mâner încastat
- Garnitură ușă înlocuibilă
- Balama ascunsă cu limită de deschidere



←126→

CFe 2080

Pure

Clasă eficiență energetică:	
Consum energetic pe an / 24 h:	249 / 0,682 kWh
Volum total ² :	353 l
Nivel zgomot / clasă zgomot:	32 dB(A) / B SuperSilent
Clasa climatică:	SN-T (de la +10 °C până la +43 °C)
Conceput pentru a funcționa la temperaturi ambientale de până la -15 °C	
Ușă / pereți laterali:	Alb / Alb
Dimensiuni exterioare în cm (h / l / a):	82,5 / 125,5 / 70,2

**Control**

- Comenzi electronice încastate în carcasă, cheie electronică
- Termometru cu afișaj digital al temperaturii
- FrostControl
- Semnal de avertizare în caz de avarie: vizual și acustic
- Alarmă ușă: vizual și acustic

Compartiment congelator

- Vibrație scăzută, zgomot scăzut, condensator ușor de curățat integrat în spumă
- Iluminare LED
- Depozitare în siguranță în caz de avarii: 40 h
- Capacitatea de congelare în 24 h: 15 kg
- Scurgere pentru apa de decongelare
- Tavă congelator detașabilă – poate fi folosită ca tavă de scurgere
- 2 coșuri suspendate incluse, 3 adaptabile

Caracteristici speciale

- Mâner încastat
- Garnitură ușă înlocuibilă
- Balama ascunsă cu limită de deschidere

² În conformitate cu Regulamentul UE 2019/2016 afișăm volumul total ca număr întreg (rotunjit) și volumul compartimentelor congelatorului și pentru alimente proaspete cu o poziție după virgulă. Gama completă a claselor de eficiență se găsește la pagina 11. Conform (UE) 2017/1369 6a.

←105→

CFe 1870

Pure

Clasă eficiență energetică:	
Consum energetic pe an / 24 h:	226 / 0,619 kWh
Volum total ² :	281 l
Nivel zgomot / clasă zgomot:	33 dB(A) / B SuperSilent
Clasa climatică:	SN-T (de la +10 °C până la +43 °C)
Conceput pentru a funcționa la temperaturi ambientale de până la -15 °C	
Ușă / pereți laterali:	Alb / Alb
Dimensiuni exterioare în cm (h / l / a):	82,5 / 104,5 / 70,2

**Control**

- Comenzi electronice încastate în carcasă, cheie electronică
- Termometru cu afișaj digital al temperaturii
- FrostControl
- Semnal de avertizare în caz de avarie: vizual și acustic
- Alarmă ușă: vizual și acustic

Compartiment congelator

- Vibrație scăzută, zgomot scăzut, condensator ușor de curățat integrat în spumă
- Iluminare LED
- Depozitare în siguranță în caz de avarii: 40 h
- Capacitatea de congelare în 24 h: 10 kg
- Scurgere pentru apa de decongelare
- Tavă congelator detașabilă – poate fi folosită ca tavă de scurgere
- 2 coșuri suspendate incluse, 2 adaptabile

Caracteristici speciale

- Mâner încastat
- Balamale uși reversibile stânga/dreapta
- Garnitură ușă înlocuibilă
- Balama ascunsă cu limită de deschidere

Vitrine de vin

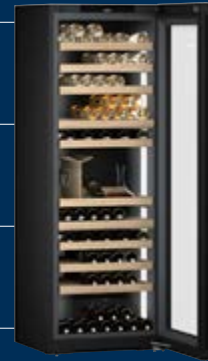
WPgbi 5283 Vinidor

2-3 zone de temperatură

+5 °C până la +20 °C

+5 °C până la +20 °C

+5 °C până la +20 °C



2
Zones

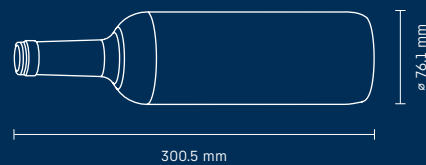
3
Zones

Zonă de temperatură

+5 °C până la +20 °C



1
Zone



Prin intermediul celor două sau trei zone de temperatură care pot fi reglate independent una de cealaltă cu o precizie de un grad între +5 °C și +20 °C, **răcitoarele noastre de vinuri** oferă cea mai înaltă flexibilitate în utilizare. În acest fel, vinurile roșii, vinurile albe și șampania pot fi depozitate simultan la temperatura optimă pentru a fi savurate în aparatul cu trei zone de temperatură. Aceste aparate oferă, de asemenea, condițiile climatice ideale pentru depozitarea pe termen lung a vinurilor. Dimensiunile diferite ale zonelor de temperatură și reglarea extrem de flexibilă a temperaturii fac ca aceste aparate să fie potrivite pentru fiecare sortiment individual de vinuri.

Vitrinele de depozitare a vinurilor oferă condiții similare celor dintr-o pivniță de vinuri. În aceste aparate, temperatura este constantă în tot compartimentul interior. În funcție de necesar, ele pot fi reglate între +5 °C și +20 °C. Vitrinele de depozitare a vinurilor sunt special concepute pentru o capacitate mare de sticle și pentru depozitare și învechire, dar pot păstra și un stoc mai mare de vin la temperatura pentru degustare.

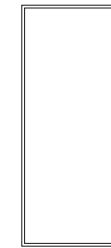
Aparate compacte – În calitate de specialist în răcire, depozitare și control al temperaturii, Liebherr oferă adevărate minuni în materie de spațiu pentru orice ocazie. Aparatele compacte și eficiente pentru noi idei creează o scenă perfectă. Modelul compact a vitrinei de vin oferă dimensiunea potrivită pentru un stoc de vinuri mai mic. Trabucurile valoroase sunt păstrate în condiții optime de depozitare în umidor.

Mărime pentru sticle de Bordeaux (0,75 l)

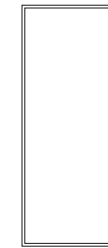
Toate specificațiile privind capacitatea sticlei se referă la aceste dimensiuni.

Vitrine de vin independente

← 75 →



← 70 →

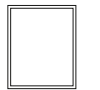


← 60 →



Aparate compacte

← 43 →



lățime în cm

Vitrine de răcire a vinurilor

WPgbi 7483 p. 160
WPgbi 7473 p. 161
WPgbi 7472 p. 161
WTes 5972 p. 167

WPgbi 5283 p. 162
WPgbi 5273 p. 162
WPgbi 5272 p. 163
WPbsi 5252 p. 163
WSbsi 5252 p. 164
WPsd 5252 p. 164
WPbsi 5052 p. 165
WPsd 4652 p. 165
WTes 1672 p. 167

Vitrine de depozitare a vinurilor

WSbli 7731 p. 170

WPbli 5231 p. 171
WSbli 5231 p. 171
WPbli 5031 p. 172
WSbli 5031 p. 172
WPbl 5001 p. 173
WSbl 5001 p. 173
WPbl 4601 p. 174
WSbl 4601 p. 174
WPbl 4201 p. 175
WSbl 4201 p. 175
WKb 1812 p. 177
WKr 1811 p. 177

WKes 653 p. 176

Humidor

ZKes 453 p. 179

Caracteristici unice



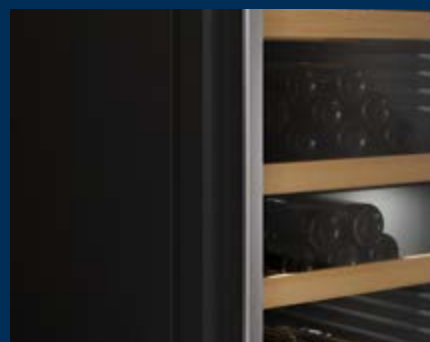
TempProtect Plus

Grație TempProtect Plus, puteți sta de două ori mai liniștiți, știind că vinurile dumneavoastră sunt protejate de fluctuațiile de temperatură, deoarece vitrina dumneavoastră de temperatură a vinurilor măsoară constant temperatura folosind doi senzori de temperatură.



HumiditySelect

Nu vă lăsați dopurile să se sfărâme. Cu HumiditySelect, puteți seta umiditatea de pe afișajul modelelor Vinidor la două niveluri: „Umiditate standard” și „Umiditate ridicată”. Este simplu și benefic pentru vin, deoarece umiditatea optimă asigură că dopurile rămân umede și țin sticlele închise etanș.



UVProtect Plus

Triplă protecție. Vitrinele de temperatură a vinurilor cu ușă din sticlă oferă protecție fără precedent împotriva radiațiilor UV: trei straturi protectoare alcătuite din sticlă fumurie și un strat dublu de metal depus în vid. Cunoscut sub numele Low-E, oferă o protecție extrem de eficientă a vinului împotriva radiațiilor solare dăunătoare.



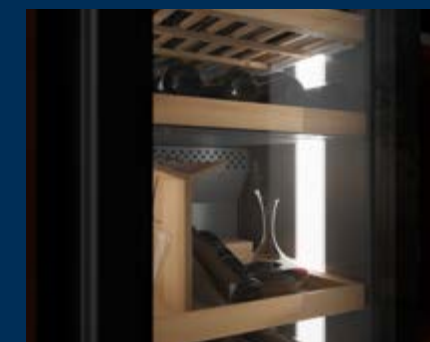
SommelierBoard

Dați eleganță încăperii dumneavoastră cu SommelierBoard. Acest set expune toate vinurile, paharele, decantoarele și ustensilele dumneavoastră într-un mod rafinat. Nu doar că arată uimitor, dar oferă și un aspect practic, cu cutia de depozitare integrată și suprafața de lucru dedicată, pentru deschiderea și servirea vinurilor.



VibrateSafe

Vinul are nevoie de pace și liniște. De aceea, vitrinele noastre de temperatură a vinurilor garantează păstrarea în siguranță cu delicatețe, cu compresoare deosebit de silențioase concepute special de Liebherr și rafturi din lemn masiv de fag. Acest lucru îi permite vinului să se maturizeze în liniște și netulburat.



LightTower

Simțiți magia luminii în aparatele noastre cu ușă din sticlă. Două turnuri LED vă luminează sticlele de vin ca pe opere de artă. Intensitatea este la alegerea dumneavoastră.



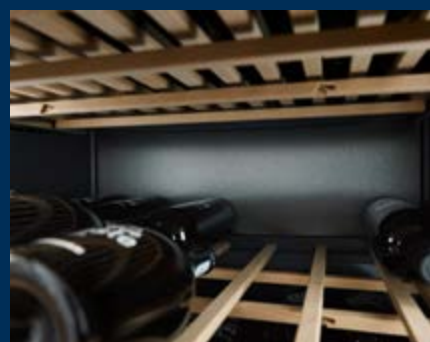
eDoorLock

Dacă există ceva de care puteți fi siguri în viață, sunt vinurile dumneavoastră. Încuietoarea electronică a ușii le asigură; aceasta este deblocată prin introducerea unui PIN, împiedicând utilizarea neautorizată. De asemenea, este mai eficientă, deoarece metoda de deblocare comodă vă permite să deschideți ușa mai rapid. Doriți și mai multă siguranță? Aplicația noastră SmartDevice vă informează permanent dacă ușa este deschisă sau închisă.



Rafturi din lemn FlexFit

Rafturi personalizate cu ușurință: profilurile reglabile din lemn ale suporturilor de depozitare FlexFit vă permit să obțineți o potrivire perfectă pentru orice sticlă, chiar și cea de dimensiune Magnum. Prin urmare, colecția dumneavoastră de vinuri va arăta mai ordonat ca niciodată și nici nu mai trebuie să vă faceți griji pentru pete de vin roșu, deoarece profilurile pătate pot fi înlocuite pur și simplu.



Interior BlackSteel

Fundalul perfect pentru colecția dumneavoastră de vinuri: panoul posterior BlackSteel. Oțelul inoxidabil negru impresionant adaugă un je ne sais quoi interiorului vitrinei dumneavoastră de temperatură a vinurilor. Însă aspectul este doar unul dintre avantajele sale; panoul posterior asigură și o circulație echilibrată a aerului și o umiditate perfect controlată.



Filtru cu cărbune FreshAir

Pentru a asigura maturizarea vinului dumneavoastră într-un aer de calitate optimă, toate vitrinele de temperatură a vinurilor Liebherr au un filtru cu cărbune activ care elimină în mod fiabil mirosurile de toate tipurile. Aceasta înseamnă că vinul își va păstra buchetul pur. Pentru a vă asigura că rămâne așa, aparatul Liebherr vă reamintește la fiecare 6 luni să schimbați filtrul, lucru pe care îl puteți face singur.



Alarmă ușă

În alertă de îndată ce este deschisă. Dacă ușa vitrinei dumneavoastră de temperatură a vinurilor rămâne deschisă mai mult de 60 de secunde, se activează alarma ușii. Alarma ușii sună și este însoțită de iluminarea intermitentă a aparatului. Acest lucru vă permite să reacționați cât mai repede posibil pentru a menține condițiile de temperatură optime pentru vinurile dumneavoastră.



SmartDeviceBox cu posibilitate de postechipare

Fiți cu ochii pe vinul dumneavoastră, oriunde v-ați afla. Vitrina de temperatură a vinurilor Vinidor poate fi configurată rapid într-o rețea, cu accesoriul SmartDeviceBox. Acest lucru vă oferă toate beneficiile aplicației SmartDevice. Aveți acces la aparatul dvs. de oriunde și puteți vizualiza și modifica setări, cum ar fi temperatura, în timp ce sunteți plecat. De asemenea, trimite informații de securitate despre aparat și vinuri către smartphone.



SommelierBoard

Dați eleganță încăperii dumneavoastră cu SommelierBoard. Acest set expune toate vinurile, paharele, decantoarele și ustensilele dumneavoastră într-un mod rafinat. Nu doar că arată uimitor, dar oferă și un aspect practic, cu cutia de depozitare integrată și suprafața de lucru dedicată, pentru deschiderea și servirea vinurilor.



Rafturi din lemn FlexFit

Rafturi personalizate cu ușurință: profilurile reglabile din lemn ale suporturilor de depozitare FlexFit vă permit să obțineți o potrivire perfectă pentru orice sticlă, chiar și cea de dimensiune Magnum. Prin urmare, colecția dumneavoastră de vinuri va arăta mai ordonat ca niciodată și nici nu mai trebuie să vă faceți griji pentru pete de vin roșu, deoarece profilurile pătate pot fi înlocuite pur și simplu.



WPgbi 7483

Vinidor Selection

Clasă eficiență energetică:	
Consum energetic pe an / 24 h:	144 / 0,394 kWh ¹
Număr maxim de sticle de vin Bordeaux 0,75 l:	145 ²
Volum total ² :	561 l
Nivel zgomot / clasă zgomot:	35 dB(A) / B SuperSilent
Clasa climatică:	SN-ST (de la +10 °C până la +38 °C)
Ușă / pereți laterali:	Ușă de sticlă neagră / BlackSteel
Dimensiuni exterioare în cm (h / l / a):	201,3 / 69,7 / 76,4 ¹

3 Zones	Temp Protect Plus	Storage Zone	Fresh Air	UV Protect Plus	Flex Fit	Sommelier Board	Vibrate Safe	Steel Interior
Light Tower	Soft System	Telescopic Rails	Super Silent	Touch & Swipe-Display	eDoor Lock	Smart Device		

Control

- Afișaj TFT 2,4" color integrat în ușă, Touch & Swipe
- Display digital al temperaturii
- Semnal de avertizare în caz de avarie: vizual și acustic
- Alarmă ușă: vizual și acustic
- Siguranță pentru copii

Caracteristici speciale

- Mâner vertical încastrat
- Mânere de transport în spate și în față
- Piciorușe ajustabile pe înălțime în față
- Uși cu sens de deschidere modificabil
- Garnitură ușă înlocuibilă

Compartiment pentru vin

- 3 zone de temperatură, ce pot fi setate de la +5 °C până la +20 °C
- StorageZone cu HumidityControl
- 3 circuite de răcire individuale
- Răcire prin ventilație, sursă de aer proaspăt datorată filtrului de carbon activ FreshAir
- Panou luminos cu LED pe ambele părți aprinsă constant, de intensitate redusă
- Accesorii din lemn de fag
- 11 rafturi, din care 8 pe șine telescopice

¹ Pentru atingerea consumului de energie declarat, trebuie folosite distanțierele anexate la aparat. Prin aceasta adâncimea aparatului crește cu cca. 1,5 cm. Aparatul este complet funcțional și fără distanțiere, însă are un consum de energie ușor mai ridicat.



WPgbi 7473

Vinidor Selection

Clasă eficiență energetică:	
Consum energetic pe an / 24 h:	144 / 0,394 kWh ¹
Număr maxim de sticle de vin Bordeaux 0,75 l:	182 ²
Volum total ² :	561 l
Nivel zgomot / clasă zgomot:	35 dB(A) / B SuperSilent
Clasa climatică:	SN-ST (de la +10 °C până la +38 °C)
Ușă / pereți laterali:	Ușă de sticlă neagră / BlackSteel
Dimensiuni exterioare în cm (h / l / a):	201,3 / 69,7 / 76,4 ¹

3 Zones	Temp Protect Plus	Storage Zone	Fresh Air	UV Protect Plus	Flex Fit	Vibrate Safe	Steel Interior	Light Tower
Soft System	Telescopic Rails	Super Silent	Touch & Swipe-Display	eDoor Lock	Smart Device			

Control

- Afișaj TFT 2,4" color integrat în ușă, Touch & Swipe
- Display digital al temperaturii
- Semnal de avertizare în caz de avarie: vizual și acustic
- Alarmă ușă: vizual și acustic
- Siguranță pentru copii

Caracteristici speciale

- Mâner vertical încastrat
- Mânere de transport în spate și în față
- Piciorușe ajustabile pe înălțime în față
- Uși cu sens de deschidere modificabil
- Garnitură ușă înlocuibilă

Compartiment pentru vin

- 3 zone de temperatură, ce pot fi setate de la +5 °C până la +20 °C
- StorageZone cu HumidityControl
- 3 circuite de răcire individuale
- Răcire prin ventilație, sursă de aer proaspăt datorată filtrului de carbon activ FreshAir
- Panou luminos cu LED pe ambele părți aprinsă constant, de intensitate redusă
- Accesorii din lemn de fag
- 12 rafturi, din care 9 pe șine telescopice

¹ În conformitate cu Regulamentul UE 2019/2016 afișăm volumul total ca număr întreg (rotunjit).

² Aceste modele sunt destinate numai depozitării vinului. Capacitatea maximă a sticlelor este conformă normei DIN (0,75 l) aferentă normei NF H 35-124 (H: 300,5 mm, Ø 76,1 mm). Gama completă a claselor de eficiență se găsește la pagina 11. Conform (UE) 2017/1369 6a.



WPgbi 7472

Vinidor Selection

Clasă eficiență energetică:	
Consum energetic pe an / 24 h:	145 / 0,397 kWh ¹
Număr maxim de sticle de vin Bordeaux 0,75 l:	204 ²
Volum total ² :	575 l
Nivel zgomot / clasă zgomot:	35 dB(A) / B SuperSilent
Clasa climatică:	SN-ST (de la +10 °C până la +38 °C)
Ușă / pereți laterali:	Ușă de sticlă neagră / BlackSteel
Dimensiuni exterioare în cm (h / l / a):	201,3 / 69,7 / 76,4 ¹

2 Zones	Temp Protect Plus	Storage Zone	Fresh Air	UV Protect Plus	Flex Fit	Vibrate Safe	Steel Interior	Light Tower
Soft System	Telescopic Rails	Super Silent	Touch & Swipe-Display	eDoor Lock	Smart Device			

Control

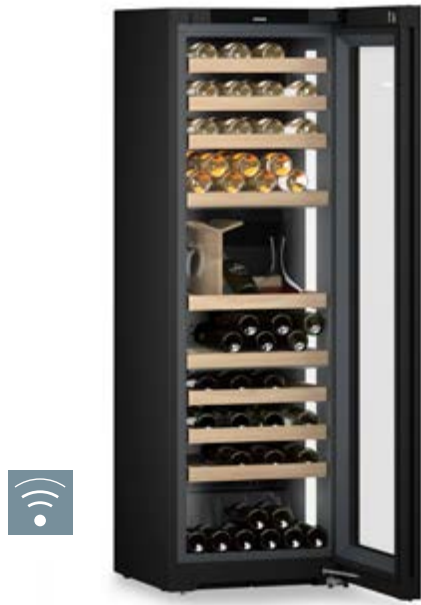
- Afișaj TFT 2,4" color integrat în ușă, Touch & Swipe
- Display digital al temperaturii
- Semnal de avertizare în caz de avarie: vizual și acustic
- Alarmă ușă: vizual și acustic
- Siguranță pentru copii

Caracteristici speciale

- Mâner vertical încastrat
- Mânere de transport în spate și în față
- Piciorușe ajustabile pe înălțime în față
- Uși cu sens de deschidere modificabil
- Garnitură ușă înlocuibilă

Compartiment pentru vin

- 2 zone de temperatură, ce pot fi setate de la +5 °C până la +20 °C
- StorageZone cu HumidityControl
- 2 circuite de răcire individuale
- Răcire prin ventilație, sursă de aer proaspăt datorată filtrului de carbon activ FreshAir
- Panou luminos cu LED pe ambele părți aprinsă constant, de intensitate redusă
- Accesorii din lemn de fag
- 10 rafturi, din care 8 pe șine telescopice



WPgbi 5283
Vinidor Selection

Clasă eficiență energetică:	
Consum energetic pe an / 24 h:	126 / 0,345 kWh ¹
Număr maxim de sticle de vin Bordeaux 0,75 l:	85 ²
Volum total ² :	357 l
Nivel zgomot / clasă zgomot:	35 dB(A) / B SuperSilent
Clasa climatică:	SN-ST (de la +10 °C până la +38 °C)
Ușă / pereți laterali:	Ușă de sticlă neagră / BlackSteel
Dimensiuni exterioare în cm (h / l / a):	185,4 / 59,7 / 67,8 ³

3 Zones	Temp Protect Plus	Storage Zone	Fresh Air	UV Protect Plus	Flex Fit	Sommelier Board	Vibrate Safe	Steel Interior
Light Tower	Soft System	Telescopic Rails	Super Silent	Touch & Swipe-Display	eDoor Lock	Smart Device		

Control

- Afișaj TFT 2,4" color integrat în ușă, Touch & Swipe
- Display digital al temperaturii
- Semnal de avertizare în caz de avarie: vizual și acustic
- Alarmă ușă: vizual și acustic
- Siguranță pentru copii

Caracteristici speciale

- Mâner vertical încastrat
- Mânere de transport în spate și în față
- Piciorușe ajustabile pe înălțime în față
- Uși cu sens de deschidere modificabil
- Garnitură ușă înlocuibilă

Compartiment pentru vin

- 3 zone de temperatură, ce pot fi setate de la +5 °C până la +20 °C
- StorageZone cu HumidityControl
- 3 circuite de răcire individuale
- Răcire prin ventilație, sursă de aer proaspăt datorată filtrului de carbon activ FreshAir
- Panou luminos cu LED pe ambele părți aprinsă constant, de intensitate redusă
- Accesorii din lemn de fag
- 10 rafturi, din care 7 pe șine telescopice



WPgbi 5273
Vinidor Selection

Clasă eficiență energetică:	
Consum energetic pe an / 24 h:	126 / 0,345 kWh ¹
Număr maxim de sticle de vin Bordeaux 0,75 l:	104 ²
Volum total ² :	357 l
Nivel zgomot / clasă zgomot:	35 dB(A) / B SuperSilent
Clasa climatică:	SN-ST (de la +10 °C până la +38 °C)
Ușă / pereți laterali:	Ușă de sticlă neagră / BlackSteel
Dimensiuni exterioare în cm (h / l / a):	185,4 / 59,7 / 67,8 ³

3 Zones	Temp Protect Plus	Storage Zone	Fresh Air	UV Protect Plus	Flex Fit	Vibrate Safe	Steel Interior	Light Tower
Soft System	Telescopic Rails	Super Silent	Touch & Swipe-Display	eDoor Lock	Smart Device			

Control

- Afișaj TFT 2,4" color integrat în ușă, Touch & Swipe
- Display digital al temperaturii
- Semnal de avertizare în caz de avarie: vizual și acustic
- Alarmă ușă: vizual și acustic
- Siguranță pentru copii

Caracteristici speciale

- Mâner vertical încastrat
- Mânere de transport în spate și în față
- Piciorușe ajustabile pe înălțime în față
- Uși cu sens de deschidere modificabil
- Garnitură ușă înlocuibilă

Compartiment pentru vin

- 3 zone de temperatură, ce pot fi setate de la +5 °C până la +20 °C
- StorageZone cu HumidityControl
- 3 circuite de răcire individuale
- Răcire prin ventilație, sursă de aer proaspăt datorată filtrului de carbon activ FreshAir
- Panou luminos cu LED pe ambele părți aprinsă constant, de intensitate redusă
- Accesorii din lemn de fag
- 11 rafturi, din care 8 pe șine telescopice



WPgbi 5272
Vinidor Selection

Clasă eficiență energetică:	
Consum energetic pe an / 24 h:	127 / 0,347 kWh ¹
Număr maxim de sticle de vin Bordeaux 0,75 l:	106 ²
Volum total ² :	367 l
Nivel zgomot / clasă zgomot:	35 dB(A) / B SuperSilent
Clasa climatică:	SN-ST (de la +10 °C până la +38 °C)
Ușă / pereți laterali:	Ușă de sticlă neagră / BlackSteel
Dimensiuni exterioare în cm (h / l / a):	185,4 / 59,7 / 67,8 ³

2 Zones	Temp Protect Plus	Storage Zone	Fresh Air	UV Protect Plus	Flex Fit	Vibrate Safe	Steel Interior	Light Tower
Soft System	Telescopic Rails	Super Silent	Touch & Swipe-Display	eDoor Lock	Smart Device			

Control

- Afișaj TFT 2,4" color integrat în ușă, Touch & Swipe
- Display digital al temperaturii
- Semnal de avertizare în caz de avarie: vizual și acustic
- Alarmă ușă: vizual și acustic
- Siguranță pentru copii

Caracteristici speciale

- Mâner vertical încastrat
- Mânere de transport în spate și în față
- Piciorușe ajustabile pe înălțime în față
- Uși cu sens de deschidere modificabil
- Garnitură ușă înlocuibilă

Compartiment pentru vin

- 2 zone de temperatură, ce pot fi setate de la +5 °C până la +20 °C
- StorageZone cu HumidityControl
- 2 circuite de răcire individuale
- Răcire prin ventilație, sursă de aer proaspăt datorată filtrului de carbon activ FreshAir
- Panou luminos cu LED pe ambele părți aprinsă constant, de intensitate redusă
- Accesorii din lemn de fag
- 10 rafturi, din care 8 pe șine telescopice



WPbsi 5252
Vinidor

Clasă eficiență energetică:	
Consum energetic pe an / 24 h:	127 / 0,347 kWh ¹
Număr maxim de sticle de vin Bordeaux 0,75 l:	155 ²
Volum total ² :	367 l
Nivel zgomot / clasă zgomot:	37 dB(A) / C
Clasa climatică:	SN-ST (de la +10 °C până la +38 °C)
Ușă / pereți laterali:	Ușă de sticlă cu ramă de BlackSteel / BlackSteel
Dimensiuni exterioare în cm (h / l / a):	185,4 / 59,7 / 67,5 ³

2 Zones	Temp Protect Plus	Humidity Select	Fresh Air	UV Protect Plus	Vibrate Safe	Steel Interior	LED	Soft System
Touch & Swipe-Display	Presentation Board	Smart Device						

Control

- Afișaj TFT 2,4" color integrat în ușă, Touch & Swipe
- Display digital al temperaturii
- Semnal de avertizare în caz de avarie: vizual și acustic
- Alarmă ușă: vizual și acustic
- Siguranță pentru copii

Caracteristici speciale

- Mâner tip baghetă cu sistem de deschidere integrat
- Mânere de transport în spate și în față
- Piciorușe ajustabile pe înălțime în față
- Uși cu sens de deschidere modificabil
- Garnitură ușă înlocuibilă

Compartiment pentru vin

- 2 zone de temperatură, ce pot fi setate de la +5 °C până la +20 °C
- 2 circuite de răcire individuale
- Răcire prin ventilație, sursă de aer proaspăt datorată filtrului de carbon activ FreshAir
- Setarea umidității pe două niveluri
- Iluminare LED aprinsă constant, de intensitate redusă
- Ajustabile pe înălțime Accesorii din lemn de fag
- 8 rafturi, din care 1 este raft de prezentare

¹ Pentru atingerea consumului de energie declarat, trebuie folosite distanțierele anexate la aparat. Prin aceasta adâncimea aparatului crește cu cca. 1,5 cm. Aparatul este complet funcțional și fără distanțiere, însă are un consum de energie ușor mai ridicat.
² În conformitate cu Regulamentul UE 2019/2016 afișăm volumul total ca număr în întreg (rotunjit).

³ Aceste modele sunt destinate numai depozitării vinului. Capacitatea maximă a sticlelor este conformă normei DIN (0,75 l) aferentă normei NF H 35-124 (H: 300,5 mm, Ø 76,1 mm). Gama completă a claselor de eficiență se găsește la pagina 11. Conform (UE) 2017/1369 6a.



← 60 →



← 60 →



← 60 →



← 60 →

WPsd 5252

Vinidor

Clasă eficiență energetică:	
Consum energetic pe an / 24 h:	127 / 0,347 kWh ¹
Număr maxim de sticle de vin Bordeaux 0,75 l:	155 ²
Volum total ² :	367 l
Nivel zgomot / clasă zgomot:	37 dB(A) / C
Clasa climatică:	SN-ST (de la +10 °C până la +38 °C)
Ușă / pereți laterali:	Ușă de sticlă cu ramă de inox cu SmartSteel / Silver
Dimensiuni exterioare în cm (h / l / a):	185,4 / 59,7 / 67,5 ³



Control

- Afișaj LCD monocrom integrat în ușă, comenzi tactile
- Display digital al temperaturii
- Semnal de avertizare în caz de avarie: vizual și acustic
- Alarmă ușă: vizual și acustic
- Siguranță pentru copii

Caracteristici speciale

- Mâner tip baghetă cu sistem de deschidere integrat
- Mânere de transport în spate și în față
- Piciorușe ajustabile pe înălțime în față
- Uși cu sens de deschidere modificabil
- Garnitură ușă înlocuibilă

Compartiment pentru vin

- 2 zone de temperatură, ce pot fi setate de la +5 °C până la +20 °C
- 2 circuite de răcire individuale
- Răcire prin ventilație, sursă de aer proaspăt datorată filtrului de carbon activ FreshAir
- Setarea umidității pe două niveluri
- Iluminare LED aprinsă constant, de intensitate redusă
- Ajustabile pe înălțime Accesorii din lemn de fag
- 8 rafturi

WSbsi 5252

Vinidor

Clasă eficiență energetică:	
Consum energetic pe an / 24 h:	100 / 0,274 kWh ¹
Număr maxim de sticle de vin Bordeaux 0,75 l:	155 ²
Volum total ² :	349 l
Nivel zgomot / clasă zgomot:	37 dB(A) / C
Clasa climatică:	SN-T (de la +10 °C până la +43 °C)
Ușă / pereți laterali:	Plină, BlackSteel / BlackSteel
Dimensiuni exterioare în cm (h / l / a):	185,4 / 59,7 / 67,5 ³



Control

- Afișaj TFT 2,4" color integrat în ușă, Touch & Swipe
- Display digital al temperaturii
- Semnal de avertizare în caz de avarie: vizual și acustic
- Alarmă ușă: vizual și acustic
- Siguranță pentru copii

Caracteristici speciale

- Mâner tip baghetă cu sistem de deschidere integrat
- Mânere de transport în spate și în față
- Piciorușe ajustabile pe înălțime în față
- Uși cu sens de deschidere modificabil
- Garnitură ușă înlocuibilă

Compartiment pentru vin

- 2 zone de temperatură, ce pot fi setate de la +5 °C până la +20 °C
- 2 circuite de răcire individuale
- Răcire prin ventilație, sursă de aer proaspăt datorată filtrului de carbon activ FreshAir
- Setarea umidității pe două niveluri
- Iluminare LED
- Ajustabile pe înălțime Accesorii din lemn de fag
- 8 rafturi, din care 1 este raft de prezentare

WPbsi 5052

Vinidor

Clasă eficiență energetică:	
Consum energetic pe an / 24 h:	123 / 0,337 kWh ¹
Număr maxim de sticle de vin Bordeaux 0,75 l:	131 ²
Volum total ² :	319 l
Nivel zgomot / clasă zgomot:	37 dB(A) / C
Clasa climatică:	SN-ST (de la +10 °C până la +38 °C)
Ușă / pereți laterali:	Ușă de sticlă cu ramă de BlackSteel / BlackSteel
Dimensiuni exterioare în cm (h / l / a):	165,4 / 59,7 / 67,5 ³



Control

- Afișaj TFT 2,4" color integrat în ușă, Touch & Swipe
- Display digital al temperaturii
- Semnal de avertizare în caz de avarie: vizual și acustic
- Alarmă ușă: vizual și acustic
- Siguranță pentru copii

Caracteristici speciale

- Mâner tip baghetă cu sistem de deschidere integrat
- Mânere de transport în spate și în față
- Piciorușe ajustabile pe înălțime în față
- Uși cu sens de deschidere modificabil
- Garnitură ușă înlocuibilă

Compartiment pentru vin

- 2 zone de temperatură, ce pot fi setate de la +5 °C până la +20 °C
- 2 circuite de răcire individuale
- Răcire prin ventilație, sursă de aer proaspăt datorată filtrului de carbon activ FreshAir
- Setarea umidității pe două niveluri
- Iluminare LED aprinsă constant, de intensitate redusă
- Ajustabile pe înălțime Accesorii din lemn de fag
- 7 rafturi, din care 1 este raft de prezentare

WPsd 4652

Vinidor

Clasă eficiență energetică:	
Consum energetic pe an / 24 h:	118 / 0,323 kWh ¹
Număr maxim de sticle de vin Bordeaux 0,75 l:	107 ²
Volum total ² :	272 l
Nivel zgomot / clasă zgomot:	38 dB(A) / C
Clasa climatică:	SN-ST (de la +10 °C până la +38 °C)
Ușă / pereți laterali:	Ușă de sticlă cu ramă de inox cu SmartSteel / Silver
Dimensiuni exterioare în cm (h / l / a):	145,4 / 59,7 / 67,5 ³



Control

- Afișaj LCD monocrom integrat în ușă, comenzi tactile
- Display digital al temperaturii
- Semnal de avertizare în caz de avarie: vizual și acustic
- Alarmă ușă: vizual și acustic
- Siguranță pentru copii

Caracteristici speciale

- Mâner tip baghetă cu sistem de deschidere integrat
- Mânere de transport în spate și în față
- Piciorușe ajustabile pe înălțime în față
- Uși cu sens de deschidere modificabil
- Garnitură ușă înlocuibilă

Compartiment pentru vin

- 2 zone de temperatură, ce pot fi setate de la +5 °C până la +20 °C
- 2 circuite de răcire individuale
- Răcire prin ventilație, sursă de aer proaspăt datorată filtrului de carbon activ FreshAir
- Setarea umidității pe două niveluri
- Iluminare LED aprinsă constant, de intensitate redusă
- Ajustabile pe înălțime Accesorii din lemn de fag
- 6 rafturi

¹ Pentru atingerea consumului de energie declarat, trebuie folosite distanțierele anexate la aparat. Prin aceasta adâncimea aparatului crește cu cca. 1,5 cm. Aparatul este complet funcțional și fără distanțiere, însă are un consum de energie ușor mai ridicat.

² În conformitate cu Regulamentul UE 2019/2016 afișaj volumul total ca număr întreg (rotunjit).

³ Aceste modele sunt destinate numai depozitării vinului. Capacitatea maximă a sticlelor este conformă normei DIN (0,75 l) aferentă normei NF H 35-124 (H: 300,5 mm, Ø 76,1 mm). Gama completă a claselor de eficiență se găsește la pagina 11. Conform (UE) 2017/1369 6a.

Caracteristici unice



Electronica inovatoare

Electronica inovatoare cu display LCD cu comenzi tactile asigură menținerea constantă a temperaturii selectate în fiecare zonă. Afișajul digital al temperaturii indică nivelul de temperatură selectat. Comenzile sunt ușor de folosit și funcțiile disponibile permit ca operarea să fie ușoară și prietenoasă.



Iluminare cu LED-uri

Toate aparatele Vinidor sunt dotate cu un sistem inovativ de iluminare cu LED-uri, care asigură o iluminare uniformă a interiorului. Degajarea minimă de căldură a LED-urilor permite prezentarea iluminată a vinurilor pentru o perioadă îndelungată.



Sticla specială

Sticla specială cu tratament anti UV de la vitrinele de vinuri garantează păstrarea în siguranță a vinurilor alese. Mânerul practic, cu sistem de deschidere integrat, permite ca ușa aparatului să fie deschisă ușor, cu minim de efort. Încuietoarea împiedică accesul nepermis.



Rafturi masive din lemn pe șine telescopice

Aparatele Vinidor sunt echipate cu rafturi masive din lemn pe șine telescopice. Rafturile prelucrate manual, din lemn netratat sunt ideale pentru depozitarea sigură a sticlelor Bordeaux, asigurând totodată o vedere clară asupra sticlelor și un acces facil la acestea. Depozitarea sticlelor în direcția opusă permite utilizarea completă a capacității. Sistemul de etichetare clip-on permite o vedere de ansamblu clară și rapidă a stocului de vin.



Raftul de prezentare

Raftul de prezentare scoate în evidență vinurile și servește la temperarea sticlelor deja deschise. Cu ajutorul cadrului flexibil pot fi expuse până la 6 la sticle de vin. În spatele lui, respectiv lângă el pot fi depozitate vinuri în poziție orizontală.



SoftSystem

Sistemul SoftSystem amortizează mișcarea la închiderea ușii. Astfel se asigură o închidere deosebit de lină și sunt împiedicate șocurile care pot afecta vinurile. În mod suplimentar, de la un unghi de închidere de la cca. 45°, ușa se închide automat.



← 70 →

WTeS 5972

Vinidor

Clasă eficiență energetică:	G ¹
Consum energetic pe an / 24 h:	191 / 0,523 kWh ¹
Număr maxim de sticle de vin Bordeaux 0,75 l:	211 ²
Volum total ³ :	521 l
Nivel zgomot / clasă zgomot:	38 dB(A) / C
Clasa climatică:	SN-ST (de la +10 °C până la +38 °C)
Ușă / pereți laterali:	Ușă de sticlă cu ramă de inox / Inox
Dimensiuni exterioare în cm (h / l / a):	192 / 70 / 74,2 ¹

2 Zones	Humidity Select	Fresh Air	UV Protect	Vibrate Safe	Steel Interior	LED	Soft System	Telescopic Rails
Presentation Board	Door Lock							

Control

- Display LCD în interior, comenzi tactile
- Display digital al temperaturii pentru ambele zone
- Semnal de avertizare în caz de avarie: vizual și acustic
- Alarmă ușă: acustic
- Siguranță pentru copii

Caracteristici speciale

- HardLine-Design
- Mâner de aluminiu cu sistem de deschidere integrat
- Uși cu sens de deschidere modificabil
- Garnitură ușă înlocuibilă
- Balama ascunsă cu limită de deschidere

Compartiment pentru vin

- 2 zone de temperatură, ce pot fi setate de la +5 °C până la +20 °C
- 2 circuite de răcire individuale
- Răcire prin ventilație, sursă de aer proaspăt datorată filtrului de carbon activ FreshAir
- Reglarea umidității datorită ventilației ajustabile
- Iluminare LED aprinsă constant, de intensitate redusă
- Accesorii din lemn de fag
- 10 rafturi, din care 8 pe șine telescopice, din care 1 este raft de prezentare



← 60 →

WTeS 1672

Vinidor

Clasă eficiență energetică:	G ¹
Consum energetic pe an / 24 h:	138 / 0,378 kWh ¹
Număr maxim de sticle de vin Bordeaux 0,75 l:	34 ²
Volum total ³ :	94 l
Nivel zgomot / clasă zgomot:	36 dB(A) / C
Clasa climatică:	SN-ST (de la +10 °C până la +38 °C)
Ușă / pereți laterali:	Ușă de sticlă cu ramă de inox / Inox
Dimensiuni exterioare în cm (h / l / a):	82,2 / 59,8 / 57,5 ¹

2 Zones	Humidity Select	Fresh Air	UV Protect	Vibrate Safe	Steel Interior	LED	Telescopic Rails	Door Lock

Control

- Display MagicEye în interior, comenzi tactile
- Display digital al temperaturii pentru ambele zone
- Semnal de avertizare în caz de avarie: vizual și acustic
- Alarmă ușă: acustic
- Siguranță pentru copii

Caracteristici speciale

- HardLine-Design
- Mâner tip baghetă de aluminiu
- Uși cu sens de deschidere modificabil
- Garnitură ușă înlocuibilă

Compartiment pentru vin

- 2 zone de temperatură, ce pot fi setate de la +5 °C până la +20 °C
- 2 circuite de răcire individuale
- Răcire prin ventilație, sursă de aer proaspăt datorată filtrului de carbon activ FreshAir
- Reglarea umidității datorită ventilației ajustabile
- Iluminare LED aprinsă constant, de intensitate redusă
- Accesorii din lemn de fag
- 5 rafturi, din care 3 pe șine telescopice

¹ Pentru atingerea consumului de energie declarat, trebuie folosite distanțierile anexate la aparat. Prin aceasta adâncimea aparatului crește cu cca. 3,5 cm. Aparatul este complet funcțional și fără distanțiere, însă are un consum de energie ușor mai ridicat.

² În conformitate cu Regulamentul UE 2019/2016 afișăm volumul total ca număr întreg (rotunjit).

³ Aceste modele sunt destinate numai depozitării vinului. Capacitatea maximă a sticlelor este conformă normei DIN (0,75 l) aferentă normei NF H 35-124 (H: 300,5 mm, Ø 76,1 mm). Gama completă a claselor de eficiență se găsește la pagina 11. Conform (UE) 2017/1369 6a.

Caracteristici unice



TempProtect Plus

Dublă protecție. Cu TempProtect Plus, vitrinele noastre de depozitare a vinului măsoară constant temperatura prin doi senzori. Acest lucru vă oferă dubla asigurare că vinurile vă sunt protejate față de fluctuațiile de temperatură. Acest lucru se datorează faptului că sunteți alertat de îndată ce unul dintre senzori detectează o schimbare semnificativă a temperaturii, permițându-vă să luați măsuri rapid.



HumidityControl

Reglează activ umiditatea. Seria GrandCru Selection vine cu HumidityControl, care vă permite să reglați umiditatea în trepte de 5% și să o setați optim între 50% și 80%. Acest lucru vă permite să luați măsuri rapide și precise atunci când este necesar – și să mențineți climatul ideal în care vinul să se maturizeze.



UVProtect Plus

Triplă protecție. Pentru depozitarea pe termen lung, aparatele pentru vinuri cu ușă din sticlă oferă o protecție fără precedent împotriva radiațiilor UV: trei straturi de protecție formate din sticlă colorată și un strat dublu de tratament în vid cu metal. Cunoscut sub numele Low-E, oferă o protecție extrem de eficientă a vinului împotriva radiațiilor solare dăunătoare.



Ușă SelfClosing cu asistență EasyFill pentru încărcare

Permiteți aparatului să simplifice lucrurile. Asistența de încărcare EasyFill se asigură că ușa aparatului de depozitare a vinurilor rămâne deschisă dintr-un unghi de 90° – pentru o umplere deosebit de ușoară. Și datorită mecanismului SelfClosing, ușa se închide de la sine atunci când este deschisă la mai puțin de 90° – întotdeauna la fel de blând pentru protejarea vinurilor valoroase.



VibrateSafe

Vinul are nevoie de pace și liniște. De aceea, aparatele noastre de depozitare a vinurilor garantează o depozitare blândă cu compresoare deosebit de silențioase special dezvoltate de Liebherr și rafturi stabile din lemn de fag masiv. Acest lucru îi permite vinului să se maturizeze în liniște și netulburat.



LightColumn, pe o singură parte

Pentru o vedere perfectă a vinului, LightColumn cu LED merge de sus în jos pe ușa de sticlă a aparatului. Iluminează uniform interiorul aparatului de depozitare a vinurilor GrandCru Selection. Un element special este iluminatul de prezentare reglabil pentru a vă arăta colecția de vinuri în mod atractiv chiar și atunci când ușa este închisă.



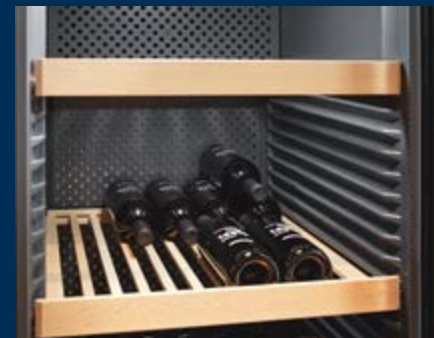
Încuietorie mecanică a ușii

Păstrați-vă comorile pentru dvs. Colecțiile de vinuri sunt, de obicei, și investiții valoroase și ar trebui protejate ca atare. O încuietorie mecanică a ușii vă asigură că aveți întotdeauna controlul asupra cui accesează vinurile din aparatul de depozitare a vinurilor GrandCru Selection. Încuietoria este montată încastrat și se integrează discret în designul general.



Depozitare gât la gât pentru o capacitate maximă a sticlelor

Capacitate maximă. Un aparat de depozitare a vinurilor Liebherr facilitează, de asemenea, organizarea unei colecții în creștere de vinuri. Pentru a profita din plin de capacitatea sa, interiorul a fost conceput astfel încât sticlele de vin să poată fi depozitate gât la gât pe rafturile din lemn. Aceasta înseamnă că există mult spațiu chiar și pentru stocurile de vin în continuă creștere. Așa că nu ezitați să continuați să colectați.



Panou posterior: metal, gri grafit

Un interior demn de vinul dvs. Combinația de rafturi din lemn și un panou elegant din metal, de culoare gri grafit, fac ca interiorul aparatului de depozitare a vinurilor GrandCru să atragă privirile chiar și atunci când este gol. Dar panoul posterior nu este doar un element de design, el oferă, de asemenea, o circulație sofisticată a aerului și ține cu stil vinul departe de tehnologia din spatele lui.



Filtrul de cărbune activ FreshAir

Pentru a vă asigura că vinul se poate maturiza la o calitate optimă a aerului, toate aparatele de depozitare a vinurilor Liebherr au un filtru de cărbune activ care elimină în mod fiabil mirosurile de toate tipurile. Aceasta înseamnă că vinul își va păstra buchetul pur. Pentru a vă asigura că rămâne așa, aparatul Liebherr vă reamintește la fiecare 6 luni să schimbați filtrul, lucru pe care îl puteți face singur.



Securitate

Protejarea unei colecții de vinuri valoroase este o mare responsabilitate. Acesta este motivul pentru care aparatele noastre de depozitare a vinurilor sunt echipate cu un pachet cuprinzător de securitate. Funcțiile sofisticate de alarmă oferă alerte sonore și optice înainte ca vinul să fie afectat.



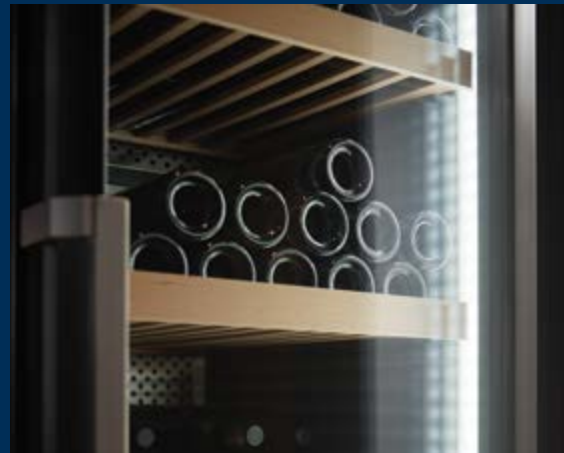
Modul SmartDevice

Fiți cu ochii pe vinuri oriunde a-ați afla. Toate aparatele noi de depozitare a vinurilor sunt pregătite pentru utilizarea în rețea sau pot fi integrate în sistemul de gestionare smart prin intermediul modulului SmartDevice. Astfel, beneficiați de avantajele aplicației SmartDevice și aveți acces la aparat de oriunde. Puteți modifica setările, puteți vedea temperatura și puteți obține informații de securitate pe smartphone.



VibrateSafe

Vinul are nevoie de pace și liniște. De aceea, aparatele noastre de depozitare a vinurilor garantează o depozitare blândă cu compresoare deosebit de silențioase special dezvoltate de Liebherr și rafturi stabile din lemn de fag masiv. Acest lucru îi permite vinului să se maturizeze în liniște și netulburat.



Lumină de prezentare

Prezentați-vă vinul cu cel mai bun efect prin lumina de prezentare a aparatului dvs. de depozitare. La unitățile cu uși din sticlă, lumina poate rămâne aprinsă chiar și atunci când ușa este închisă. În acest fel, colecția de vinuri este întotdeauna ceva care să atragă atenția. Luminozitatea poate fi reglată individual prin aplicația SmartDevice și ecran.



WSbli 7731
GrandCru Selection

Clasă eficiență energetică:	
Consum energetic pe an / 24 h:	102 / 0,279 kWh ¹
Număr maxim de sticle de vin Bordeaux 0,75 l:	324 ²
Volum total ² :	628 l
Nivel zgomot / clasă zgomot:	38 dB(A) / C
Clasa climatică:	SN-T (de la +10 °C până la +43 °C)
Ușă / pereți laterali:	Plină, neagră / negru
Dimensiuni exterioare în cm (h/l/a):	204,4 / 74,7 / 76,3 ³

1 Zone	Temp Protect Plus	Humidity Control	Fresh Air	Vibrate Safe	Steel Interior	LED	Touch-Display	Door Lock
Self Closing Door	Easy Fill	Smart Device						

Control

- Afișaj LCD monocrom integrat în ușă, comenzi tactile
- Display digital al temperaturii
- Semnal de avertizare în caz de avarie: vizual și acustic
- Alarmă ușă: vizual și acustic
- Siguranță pentru copii

Caracteristici speciale

- Mâner slim de aluminiu
- Mânere de transport în spate
- Piciorușe ajustabile pe înălțime în față
- Uși cu sens de deschidere modificabil
- Garnitură ușă înlocuibilă

Compartiment pentru vin

- 1 zonă de temperatură, ce pot fi setate de la +5 °C până la +20 °C
- Umiditate reglabilă între 50 % până la 80 % RH*
- Răcire prin ventilație, sursă de aer proaspăt datorată filtrului de carbon activ FreshAir
- Iluminare LED în tavan
- Ajustabile pe înălțime Accesorii din lemn de fag
- 7 rafturi

¹ Pentru atingerea consumului de energie declarat, trebuie folosite distanțierile anexate la aparat. Prin aceasta adâncimea aparatului crește cu cca. 1,5 cm. Aparatul este complet funcțional și fără distanțiere, însă are un consum de energie ușor mai ridicat.



WPbli 5231
GrandCru Selection

Clasă eficiență energetică:	
Consum energetic pe an / 24 h:	115 / 0,315 kWh ¹
Număr maxim de sticle de vin Bordeaux 0,75 l:	229 ²
Volum total ² :	442 l
Nivel zgomot / clasă zgomot:	38 dB(A) / C
Clasa climatică:	SN-ST (de la +10 °C până la +38 °C)
Ușă / pereți laterali:	Ușă de sticlă, ramă neagră / negru
Dimensiuni exterioare în cm (h/l/a):	188,4 / 59,7 / 76,3 ³

1 Zone	Temp Protect Plus	Humidity Control	Fresh Air	UV Protect Plus	Vibrate Safe	Steel Interior	Light Column	Presentation Light
Touch-Display	Door Lock	Self Closing Door	Easy Fill	Smart Device				

Control

- Afișaj LCD monocrom integrat în ușă, comenzi tactile
- Display digital al temperaturii
- Semnal de avertizare în caz de avarie: vizual și acustic
- Alarmă ușă: vizual și acustic
- Siguranță pentru copii

Caracteristici speciale

- Mâner slim de aluminiu
- Mânere de transport în spate
- Piciorușe ajustabile pe înălțime în față
- Uși cu sens de deschidere modificabil
- Garnitură ușă înlocuibilă

Compartiment pentru vin

- 1 zonă de temperatură, ce pot fi setate de la +5 °C până la +20 °C
- Umiditate reglabilă între 50 % până la 80 % RH*
- Răcire prin ventilație, sursă de aer proaspăt datorată filtrului de carbon activ FreshAir
- Iluminare LED lateral aprinsă constant, de intensitate redusă
- Ajustabile pe înălțime Accesorii din lemn de fag
- 6 rafturi

² În conformitate cu Regulamentul UE 2019/2016 afișăm volumul total ca număr întreg (rotunjit).

³ Aceste modele sunt destinate numai depozitării vinului. Capacitatea maximă a sticlelor este conformă normei DIN (0,75 l) aferentă normei NF H 35-124 (H: 300,5 mm, Ø 76,1 mm).

* La temperaturi de mediu rezidențial. În cazul mediilor foarte uscate/friguroase, de ex. încăperi de la subsol, vă recomandăm pentru completarea sistemului caseta personalizată de apă din gama noastră de accesorii.

Gama completă a claselor de eficiență se găsește la pagina 11. Conform (UE) 2017/1369 6a.



WSbli 5231
GrandCru Selection

Clasă eficiență energetică:	
Consum energetic pe an / 24 h:	96 / 0,263 kWh ¹
Număr maxim de sticle de vin Bordeaux 0,75 l:	229 ²
Volum total ² :	433 l
Nivel zgomot / clasă zgomot:	38 dB(A) / C
Clasa climatică:	SN-T (de la +10 °C până la +43 °C)
Ușă / pereți laterali:	Plină, neagră / negru
Dimensiuni exterioare în cm (h/l/a):	188,4 / 59,7 / 76,3 ³

1 Zone	Temp Protect Plus	Humidity Control	Fresh Air	Vibrate Safe	Steel Interior	LED	Touch-Display	Door Lock
Self Closing Door	Easy Fill	Smart Device						

Control

- Afișaj LCD monocrom integrat în ușă, comenzi tactile
- Display digital al temperaturii
- Semnal de avertizare în caz de avarie: vizual și acustic
- Alarmă ușă: vizual și acustic
- Siguranță pentru copii

Caracteristici speciale

- Mâner slim de aluminiu
- Mânere de transport în spate
- Piciorușe ajustabile pe înălțime în față
- Uși cu sens de deschidere modificabil
- Garnitură ușă înlocuibilă

Compartiment pentru vin

- 1 zonă de temperatură, ce pot fi setate de la +5 °C până la +20 °C
- Umiditate reglabilă între 50 % până la 80 % RH*
- Răcire prin ventilație, sursă de aer proaspăt datorată filtrului de carbon activ FreshAir
- Iluminare LED în tavan
- Ajustabile pe înălțime Accesorii din lemn de fag
- 6 rafturi



WPbli 5031
GrandCru Selection

Clasă eficiență energetică:	
Consum energetic pe an / 24 h:	111 / 0,304 kWh¹
Număr maxim de sticle de vin Bordeaux 0,75 l:	196²
Volum total ² :	385 l
Nivel zgomot / clasă zgomot:	38 dB(A) / C
Clasa climatică:	SN-ST (de la +10 °C până la +38 °C)
Ușă / pereți laterali:	Ușă de sticlă, ramă neagră / negru
Dimensiuni exterioare în cm (h / l / a):	168,4 / 59,7 / 76,3¹

1 Zone	Temp Protect Plus	Humidity Control	Fresh Air	UV Protect Plus	Vibrate Safe	Steel Interior	Light Column	Presentation Light
Touch-Display	Door Lock	Self Closing Door	Easy Fill	Smart Device				

Control

- Afișaj LCD monocrom integrat în ușă, comenzi tactile
- Display digital al temperaturii
- Semnal de avertizare în caz de avarie: vizual și acustic
- Alarmă ușă: vizual și acustic
- Siguranță pentru copii

Caracteristici speciale

- Mâner slim de aluminiu
- Mânere de transport în spate
- Piciorușe ajustabile pe înălțime în față
- Uși cu sens de deschidere modificabil
- Garnitură ușă înlocuibilă

Compartiment pentru vin

- 1 zonă de temperatură, ce pot fi setate de la +5 °C până la +20 °C
- Umiditate reglabilă între 50 % până la 80 % RH*
- Răcire prin ventilație, sursă de aer proaspăt datorată filtrului de carbon activ FreshAir
- Iluminare LED lateral aprinsă constant, de intensitate redusă
- Ajustabile pe înălțime Accesorii din lemn de fag
- 5 rafturi



WSbli 5031
GrandCru Selection

Clasă eficiență energetică:	
Consum energetic pe an / 24 h:	97 / 0,265 kWh¹
Număr maxim de sticle de vin Bordeaux 0,75 l:	196²
Volum total ² :	378 l
Nivel zgomot / clasă zgomot:	38 dB(A) / C
Clasa climatică:	SN-T (de la +10 °C până la +43 °C)
Ușă / pereți laterali:	Plină, neagră / negru
Dimensiuni exterioare în cm (h / l / a):	168,4 / 59,7 / 76,3¹

1 Zone	Temp Protect Plus	Humidity Control	Fresh Air	Vibrate Safe	Steel Interior	LED	Touch-Display	Door Lock
Self Closing Door	Easy Fill	Smart Device						

Control

- Afișaj LCD monocrom integrat în ușă, comenzi tactile
- Display digital al temperaturii
- Semnal de avertizare în caz de avarie: vizual și acustic
- Alarmă ușă: vizual și acustic
- Siguranță pentru copii

Caracteristici speciale

- Mâner slim de aluminiu
- Mânere de transport în spate
- Piciorușe ajustabile pe înălțime în față
- Uși cu sens de deschidere modificabil
- Garnitură ușă înlocuibilă

Compartiment pentru vin

- 1 zonă de temperatură, ce pot fi setate de la +5 °C până la +20 °C
- Umiditate reglabilă între 50 % până la 80 % RH*
- Răcire prin ventilație, sursă de aer proaspăt datorată filtrului de carbon activ FreshAir
- Iluminare LED în tavan
- Ajustabile pe înălțime Accesorii din lemn de fag
- 5 rafturi



WPbli 5001
GrandCru

Clasă eficiență energetică:	
Consum energetic pe an / 24 h:	113 / 0,309 kWh¹
Număr maxim de sticle de vin Bordeaux 0,75 l:	196²
Volum total ² :	385 l
Nivel zgomot / clasă zgomot:	38 dB(A) / C
Clasa climatică:	SN-ST (de la +10 °C până la +38 °C)
Ușă / pereți laterali:	Ușă de sticlă, ramă neagră / negru
Dimensiuni exterioare în cm (h / l / a):	168,4 / 59,7 / 76,3¹

1 Zone	Temp Protect Plus	Humidity Select	Fresh Air	UV Protect Plus	Vibrate Safe	LED	Touch-Display	Self Closing Door
Easy Fill	Smart Device ready							

Control

- Afișaj LCD monocrom integrat în ușă, comenzi tactile
- Display digital al temperaturii
- Semnal de avertizare în caz de avarie: vizual și acustic
- Alarmă ușă: vizual și acustic
- Siguranță pentru copii

Caracteristici speciale

- Mâner slim negru
- Mânere de transport în spate
- Piciorușe ajustabile pe înălțime în față
- Uși cu sens de deschidere modificabil
- Garnitură ușă înlocuibilă

Compartiment pentru vin

- 1 zonă de temperatură, ce pot fi setate de la +5 °C până la +20 °C
- Răcire prin ventilație, sursă de aer proaspăt datorată filtrului de carbon activ FreshAir
- Setarea umidității pe două niveluri
- Iluminare LED în tavan aprinsă constant, de intensitate redusă
- Ajustabile pe înălțime Accesorii din lemn de fag
- 5 rafturi



WSbli 5001
GrandCru

Clasă eficiență energetică:	
Consum energetic pe an / 24 h:	97 / 0,265 kWh¹
Număr maxim de sticle de vin Bordeaux 0,75 l:	196²
Volum total ² :	378 l
Nivel zgomot / clasă zgomot:	38 dB(A) / C
Clasa climatică:	SN-T (de la +10 °C până la +43 °C)
Ușă / pereți laterali:	Plină, neagră / negru
Dimensiuni exterioare în cm (h / l / a):	168,4 / 59,7 / 76,3¹

1 Zone	Temp Protect Plus	Humidity Select	Fresh Air	Vibrate Safe	LED	Touch-Display	Self Closing Door	Easy Fill
Smart Device ready								

Control

- Afișaj LCD monocrom integrat în ușă, comenzi tactile
- Display digital al temperaturii
- Semnal de avertizare în caz de avarie: vizual și acustic
- Alarmă ușă: vizual și acustic
- Siguranță pentru copii

Caracteristici speciale

- Mâner slim negru
- Mânere de transport în spate
- Piciorușe ajustabile pe înălțime în față
- Uși cu sens de deschidere modificabil
- Garnitură ușă înlocuibilă

Compartiment pentru vin

- 1 zonă de temperatură, ce pot fi setate de la +5 °C până la +20 °C
- Răcire prin ventilație, sursă de aer proaspăt datorată filtrului de carbon activ FreshAir
- Setarea umidității pe două niveluri
- Iluminare LED în tavan
- Ajustabile pe înălțime Accesorii din lemn de fag
- 5 rafturi

¹ Pentru atingerea consumului de energie declarat, trebuie folosite distanțierele anexate la aparat. Prin aceasta adâncimea aparatului crește cu cca. 1,5 cm. Aparatul este complet funcțional și fără distanțiere, însă are un consum de energie ușor mai ridicat.

² În conformitate cu Regulamentul UE 2019/2016 afișaj volumul total ca număr întreg (rotunjit).

* Aceste modele sunt destinate numai depozitării vinului. Capacitatea maximă a sticlelor este conformă normei DIN (0,75 l) aferentă normei NF H 35-124 (H: 300,5 mm, Ø 76,1 mm).

* La temperaturi de mediu rezidențial. În cazul mediilor foarte uscate/friguroase, de ex. încăperi de la subsol, vă recomandăm pentru completarea sistemului caseta personalizată de apă din gama noastră de accesorii.

Gama completă a claselor de eficiență se găsește la pagina 11. Conform (UE) 2017/1369 6a.



← 60 →

WPbl 4601
GrandCru

Clasă eficiență energetică:	
Consum energetic pe an / 24 h:	111 / 0,304 kWh¹
Număr maxim de sticle de vin Bordeaux 0,75 l:	166²
Volum total ² :	328 l
Nivel zgomot / clasă zgomot:	38 dB(A) / C
Clasa climatică:	SN-ST (de la +10 °C până la +38 °C)
Ușă / pereți laterali:	Ușă de sticlă, ramă neagră / negru
Dimensiuni exterioare în cm (h / l / a):	148,4 / 59,7 / 76,3¹



Control

- Afișaj LCD monocrom integrat în ușă, comenzi tactile
- Display digital al temperaturii
- Semnal de avertizare în caz de avarie: vizual și acustic
- Alarmă ușă: vizual și acustic
- Siguranță pentru copii

Caracteristici speciale

- Mâner slim negru
- Mânere de transport în spate
- Piciorușe ajustabile pe înălțime în față
- Uși cu sens de deschidere modificabil
- Garnitură ușă înlocuibilă

Compartiment pentru vin

- 1 zonă de temperatură, ce pot fi setate de la +5 °C până la +20 °C
- Răcire prin ventilație, sursă de aer proaspăt datorată filtrului de carbon activ FreshAir
- Setarea umidității pe două niveluri
- Iluminare LED în tavan aprinsă constant, de intensitate redusă
- Ajustabile pe înălțime Accesorii din lemn de fag
- 5 rafturi



← 60 →

WSbl 4601
GrandCru

Clasă eficiență energetică:	
Consum energetic pe an / 24 h:	84 / 0,230 kWh¹
Număr maxim de sticle de vin Bordeaux 0,75 l:	166²
Volum total ² :	322 l
Nivel zgomot / clasă zgomot:	38 dB(A) / C
Clasa climatică:	SN-T (de la +10 °C până la +43 °C)
Ușă / pereți laterali:	Plină, neagră / negru
Dimensiuni exterioare în cm (h / l / a):	148,4 / 59,7 / 76,3¹



Control

- Afișaj LCD monocrom integrat în ușă, comenzi tactile
- Display digital al temperaturii
- Semnal de avertizare în caz de avarie: vizual și acustic
- Alarmă ușă: vizual și acustic
- Siguranță pentru copii

Caracteristici speciale

- Mâner slim negru
- Mânere de transport în spate
- Piciorușe ajustabile pe înălțime în față
- Uși cu sens de deschidere modificabil
- Garnitură ușă înlocuibilă

Compartiment pentru vin

- 1 zonă de temperatură, ce pot fi setate de la +5 °C până la +20 °C
- Răcire prin ventilație, sursă de aer proaspăt datorată filtrului de carbon activ FreshAir
- Setarea umidității pe două niveluri
- Iluminare LED în tavan
- Ajustabile pe înălțime Accesorii din lemn de fag
- 5 rafturi



← 60 →

WPbl 4201
GrandCru

Clasă eficiență energetică:	
Consum energetic pe an / 24 h:	95 / 0,260 kWh¹
Număr maxim de sticle de vin Bordeaux 0,75 l:	141²
Volum total ² :	272 l
Nivel zgomot / clasă zgomot:	38 dB(A) / C
Clasa climatică:	SN-ST (de la +10 °C până la +38 °C)
Ușă / pereți laterali:	Ușă de sticlă, ramă neagră / negru
Dimensiuni exterioare în cm (h / l / a):	128,4 / 59,7 / 76,3¹



Control

- Afișaj LCD monocrom integrat în ușă, comenzi tactile
- Display digital al temperaturii
- Semnal de avertizare în caz de avarie: vizual și acustic
- Alarmă ușă: vizual și acustic
- Siguranță pentru copii

Caracteristici speciale

- Mâner slim negru
- Mânere de transport în spate
- Piciorușe ajustabile pe înălțime în față
- Uși cu sens de deschidere modificabil
- Garnitură ușă înlocuibilă

Compartiment pentru vin

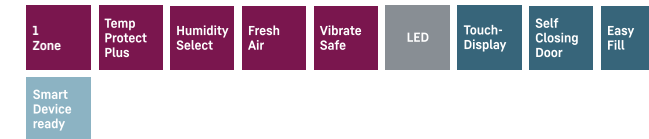
- 1 zonă de temperatură, ce pot fi setate de la +5 °C până la +20 °C
- Răcire prin ventilație, sursă de aer proaspăt datorată filtrului de carbon activ FreshAir
- Setarea umidității pe două niveluri
- Iluminare LED în tavan aprinsă constant, de intensitate redusă
- Ajustabile pe înălțime Accesorii din lemn de fag
- 4 rafturi



← 60 →

WSbl 4201
GrandCru

Clasă eficiență energetică:	
Consum energetic pe an / 24 h:	76 / 0,208 kWh¹
Număr maxim de sticle de vin Bordeaux 0,75 l:	141²
Volum total ² :	267 l
Nivel zgomot / clasă zgomot:	38 dB(A) / C
Clasa climatică:	SN-T (de la +10 °C până la +43 °C)
Ușă / pereți laterali:	Plină, neagră / negru
Dimensiuni exterioare în cm (h / l / a):	128,4 / 59,7 / 76,3¹



Control

- Afișaj LCD monocrom integrat în ușă, comenzi tactile
- Display digital al temperaturii
- Semnal de avertizare în caz de avarie: vizual și acustic
- Alarmă ușă: vizual și acustic
- Siguranță pentru copii

Caracteristici speciale

- Mâner slim negru
- Mânere de transport în spate
- Piciorușe ajustabile pe înălțime în față
- Uși cu sens de deschidere modificabil
- Garnitură ușă înlocuibilă

Compartiment pentru vin

- 1 zonă de temperatură, ce pot fi setate de la +5 °C până la +20 °C
- Răcire prin ventilație, sursă de aer proaspăt datorată filtrului de carbon activ FreshAir
- Setarea umidității pe două niveluri
- Iluminare LED în tavan
- Ajustabile pe înălțime Accesorii din lemn de fag
- 4 rafturi

¹ Pentru atingerea consumului de energie declarat, trebuie folosite distanțierele anexate la aparat. Prin aceasta adâncimea aparatului crește cu cca. 1,5 cm. Aparatul este complet funcțional și fără distanțiere, însă are un consum de energie ușor mai ridicat.

² În conformitate cu Regulamentul UE 2019/2016 afișăm volumul total ca număr întreg (rotunjit).

¹ Aceste modele sunt destinate numai depozitării vinului. Capacitatea maximă a sticlelor este conformă normei DIN (0,75 l) aferentă normei NF H 35-124 (H: 300,5 mm, Ø 76,1 mm). Gama completă a claselor de eficiență se găsește la pagina 11. Conform (UE) 2017/1369 6a.



Iluminare LED

Vitrina de vin WKes 653 este dotată cu un sistem modern de iluminare LED a cărei intensitate se poate regla – lumina poate fi redusă sau mai intensă. Astfel, prezentarea vinurilor fine se va face la o lumina potrivită pentru o perioadă îndelungată, păstrându-le totodată în siguranță. LED-urile de înaltă calitate generează foarte puțină căldură și nu emit radiații UV.



Sertarul destinat accesoriilor

Sertarul destinat accesoriilor poate fi folosit pentru depozitarea ustensilelor de vin, dar și a unor produse precum ciocolata sau praline ce pot fi astfel servite la o temperatură perfectă împreună cu un pahar de vin.



← 43 →

WKes 653 GrandCru

Clasă eficiență energetică:	
Consum energetic pe an / 24 h:	78 / 0,213 kWh
Număr maxim de sticle de vin Bordeaux 0,75 l:	12*
Volum total ² :	48 l
Nivel zgomot / clasă zgomot:	37 dB(A) / C
Clasa climatică:	SN (de la +10 °C până la +32 °C)
Ușă / pereți laterali:	Ușă de sticlă cu ramă de inox cu SmartSteel / Inox cu SmartSteel
Dimensiuni exterioare în cm (h / l / a):	61,2 / 42,5 / 47,8



Control

- Display LCD în interior, comenzi tactile
- Display digital al temperaturii
- Semnal de avertizare în caz de avarie: vizual și acustic
- Alarmă ușă: acustic
- Siguranță pentru copii

Compartiment pentru vin

- 1 zonă de temperatură, ce pot fi setate de la +5 °C până la +20 °C
- Răcire prin ventilație, sursă de aer proaspăt datorată filtrului de carbon activ FreshAir
- Reglarea umidității datorită ventilației ajustabile
- Iluminare LED aprinsă constant, de intensitate redusă
- Accesorii din lemn de fag
- 3 rafturi
- Sertar de ustensile

Caracteristici speciale

- HardLine-Design
- Potrivit pentru montarea pe perete
- Balamale fixe dreapta
- Garnitură ușă înlocuibilă



← 60 →

WKb 1812 Vinothek

Clasă eficiență energetică:	
Consum energetic pe an / 24 h:	123 / 0,337 kWh
Număr maxim de sticle de vin Bordeaux 0,75 l:	66*
Volum total ² :	135 l
Nivel zgomot / clasă zgomot:	38 dB(A) / C
Clasa climatică:	SN-ST (de la +10 °C până la +38 °C)
Ușă / pereți laterali:	Ușă de sticlă, ramă neagră / negru
Dimensiuni exterioare în cm (h / l / a):	89 / 60 / 61,3



Control

- Display MagicEye în față, cheie electronică
- Display digital al temperaturii
- Semnal de avertizare în caz de avarie: vizual și acustic
- Alarmă ușă: acustic
- Siguranță pentru copii

Compartiment pentru vin

- 1 zonă de temperatură, ce pot fi setate de la +5 °C până la +20 °C
- Răcire prin ventilație, sursă de aer proaspăt datorată filtrului de carbon activ FreshAir
- Reglarea umidității datorită ventilației ajustabile
- Iluminare interioară aprinsă constant
- Ajustabile pe înălțime Rafturi galvanizate
- 3 rafturi

Caracteristici speciale

- HardLine-Design
- Mâner ergonomic tip baghetă negru
- Uși cu sens de deschidere modificabil
- Garnitură ușă înlocuibilă



← 60 →

WKr 1811 Vinothek

Clasă eficiență energetică:	
Consum energetic pe an / 24 h:	76 / 0,208 kWh
Număr maxim de sticle de vin Bordeaux 0,75 l:	66*
Volum total ² :	128 l
Nivel zgomot / clasă zgomot:	37 dB(A) / C
Clasa climatică:	SN-T (de la +10 °C până la +43 °C)
Ușă / pereți laterali:	Plină, vișiniu / negru
Dimensiuni exterioare în cm (h / l / a):	89 / 60 / 61,3



Control

- Display MagicEye în față, cheie electronică
- Display digital al temperaturii
- Semnal de avertizare în caz de avarie: vizual și acustic
- Alarmă ușă: acustic
- Siguranță pentru copii

Compartiment pentru vin

- 1 zonă de temperatură, ce pot fi setate de la +5 °C până la +20 °C
- Răcire prin ventilație, sursă de aer proaspăt datorată filtrului de carbon activ FreshAir
- Reglarea umidității datorită ventilației ajustabile
- Ajustabile pe înălțime Rafturi galvanizate
- 3 rafturi

Caracteristici speciale

- HardLine-Design
- Mâner ergonomic tip baghetă negru
- Uși cu sens de deschidere modificabil
- Garnitură ușă înlocuibilă



ZKes 453 Humidor



← 43 →

ZKes 453

Humidor

Consum energetic pe an / 24 h:	162 / 0,443 kWh
Volum total:	39 l
Nivel zgomot:	40 dB(A)
Clasa climatică:	N (de la +16°C până la +32°C)
Ușă / pereți laterali:	Ușă de sticlă cu ramă de inox cu SmartSteel / Inox cu SmartSteel
Dimensiuni exterioare în cm (h / l / a):	61,2 / 42,5 / 47,8



Control

- Display LCD în interior, comenzi tactile
- Afișare digitală a temperaturii și umidității
- Semnal de avertizare în caz de avarie: vizual și acustic
- Alarmă ușă: acustic
- Siguranță pentru copii

Humidor

- 1 zonă de temperatură, ce pot fi setate de la +16°C până la +20°C
- Interval de umiditate, ce poate fi setat de la 68% până la 75%
- Răcire prin ventilație, sursă de aer proaspăt datorată filtrului de carbon activ FreshAir
- Reglarea umidității datorită ventilației ajustabile
- Iluminare LED aprinsă constant, de intensitate redusă
- Fitinguri din lemn de cedru spaniol
- 2 rafturi

Caracteristici speciale

- HardLine-Design
- Potrivit pentru montarea pe perete
- Balamale fixe dreapta
- 2 cutii de prezentare
- Garnitură ușă înlocuibilă



Sistemul de control electronic

Sistemul de control electronic de precizie permite setarea temperaturii într-un interval de la +16°C până la +20°C. Umiditatea poate fi de asemenea stabilită între 68% și 75%. Alarma de temperatură alertează utilizatorul asupra oricăror neregularități din interiorul vitrinei.



Iluminare LED

Humidorul Liebherr este echipat cu iluminare LED reglabilă și integrată în ușa din sticlă. Întrucât LED-urile nu emit căldură, trabucurile pot fi prezentate sub o iluminare impecabilă pentru perioade lungi de timp, fără a compromite calitatea acestora.

Outdoor

Bucătăriile în aer liber cu frigidere sunt la modă: fie că sunt de sine stătătoare sau încorporate, nu trebuie să pierdeți confortul, ergonomia și depozitarea perfectă în aer liber. Datorită materialelor rezistente la rugină și la intemperii, construcției robuste și componentelor de înaltă calitate, Coolerul pentru exterior este ideal pentru utilizare în exterior. La aceasta contribuie și oprirea automată la temperaturi scăzute și încuietorea integrată.



← 60 →

OKes 1750

Frigider tip masă

Clasă eficiență energetică:	B A
Consum energetic pe an/24 h:	177 / 0,484 kWh
Volum total ² :	109 l
Ușă / pereți laterali:	Inox / Inox
Dimensiuni exterioare în cm (h / l / a):	81,8 / 59,8 / 57,7



Control

- Display LCD în interior
- Semnal de avertizare în caz de avarie: vizual și acustic
- Alarmă ușă: acustic
- Siguranță pentru copii

Răcitor pentru exterior

- Iluminare LED
- 1 zonă de temperatură, ce pot fi setate de +2°C până la +14°C
- Oprire de siguranță
- Temperatură ambientală: de +2°C până la +35°C

Caracteristici speciale

- Poate fi instalat sub blaturi (ventilație prin bază)
- Piciorușe ajustabile pe înălțime în față
- Uși cu sens de deschidere modificabil
- Balama ascunsă cu limită de deschidere



Aspect interior flexibil și ergonomic

Aspect interior flexibil și ergonomic Zona inferioară oferă spațiu pentru sticle de bere, apă sau vin, în timp ce pachetele sau sticlele mai mici pot fi depozitate în siguranță în cele două rafturi ale ușii. Raftul de sticlă pe șine telescopice oferă o vedere asupra mărfurilor depozitate în spatele raftului de sticlă și o bună imagine de ansamblu asupra alimentelor dumneavoastră. În funcție de dimensiune, cutiile de băuturi, sticlele și salatele pot fi depozitate și pe cele două rafturi de sticlă reglabile pe înălțime. Ele pot fi mutate cu o singură mână în câteva secunde. În plus, un raft de sticlă poate fi împărțit pentru a stoca și răci recipiente mai mari, cum ar fi ketchup, sosuri de grătar deschise sau decantoare în poziție verticală.

Aparate încorporabile



Aparate încorporabile

ICBNci 5183 Δ Seria Peak



Din nou un mâner mai puțin.

Caracteristica noastră AutoDoor face perfectă bucătăria fără mâner, deoarece aparatele Liebherr se deschid și închid astfel complet automat – prin semnal de ciocănit, prin aplicația SmartDevice sau comandă vocală. Și astfel, mânerul și partea din față a aparatului rămân curate, chiar dacă mâinile dumneavoastră sunt puțin lipicioase.

Primele frigider și congelatoare din lume care pot fi deschise și închise complet automat. Unghiul de deschidere și durata până la închidere le alegeți individual. Și, dacă este necesar, îl deschideți sau îl închideți la fel de simplu cu mâna sau cu smartphone-ul.



Deschidere și închidere prin comandă vocală

(necesită aplicația SmartDevice și Amazon Alexa sau Google Assistant.)



Deschidere și închidere prin semnal de ciocănit



Deschidere și închidere prin smartphone

(necesită aplicația SmartDevice.)



Bucătăria devine un galantar de magazin: cu noile sertare OpenStage.

Acum devine clar: Cu sertarele transparente OpenStage stabilim noi standarde pentru ușurința în utilizare și design. Inspirat de vitrinele din magazinele rafinate de delicatese, conceptul OpenStage pune produsele alimentare în centrul atenției dintr-o privire. Sertarele amintesc de galantarele magazinului și prezintă întregul conținut al frigiderului cât mai clar posibil și ergonomic accesibil.



IRBPci 5170 ▲ Seria Peak



Designul impresionează cu o aplicație din oțel inoxidabil pe toată suprafața pe peretele din spate și în ușa interioară, precum și un ventilator cu iluminare ambientală subtilă. Astfel veți simți ceva special la fiecare deschidere a ușii.



În sertarele practice puteți depozita și accesa comod un număr mare de băuturi. Șinele de calitate superioară asigură stabilitatea. Și la închiderea sertarelor experimentați maximum de confort, datorită sistemului de închidere automată cu amortizare blândă.

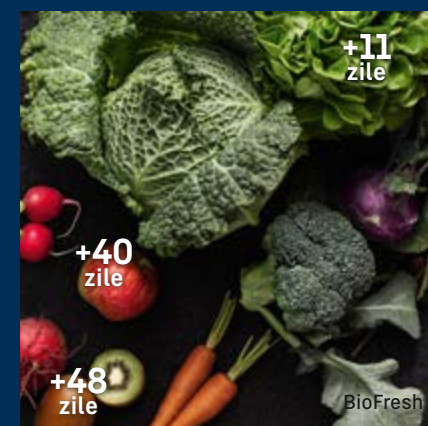
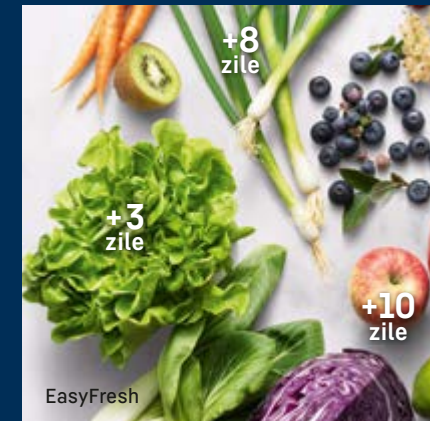
Pentru o perspectivă generală mai bună.
Chiar înainte de a deschide frigiderul.

○ Pure ◇ Plus ◊ Prime △ Peak

Ce aparat este potrivit pentru mine?
O întrebare a clientului, la care nu
este întotdeauna simplu de răspuns.
De aceea v-am ușurat și mai mult
sarcina și am împărțit gama noastră
în patru serii ușor de înțeles.

○ Seria Pure

Seria Pure este clasa noastră de bază. Simplu, clar și perfect echipat pentru toate nevoile esențiale. Seria Pure este redusă la esențial. Dar până la refuz cu cea mai înaltă calitate Liebherr.

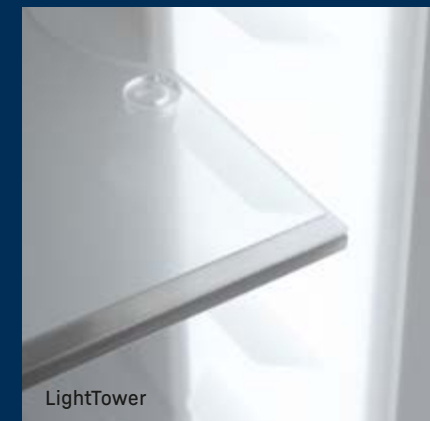


◇ Seria Plus

Seria Plus se bazează pe seria noastră Pure și punctează cu detalii suplimentare. Plus semnifică aici cu precădere un Plus de confort. Aparatele nu numai refrigerază și congelează calitativ, sunt și puțin mai inteligente. Astfel acestea ajută la ușurarea multor sarcini.

◊ Seria Prime

Cu seria Prime totul devine mai elegant. Stabilește o marcă inconfundabilă în ceea ce privește designul și materialul. Sunt utilizate în principal în interiorul aparatului materiale reale, de exemplu oțel inoxidabil. Dar și soluțiile speciale de iluminare care fac din aparatele din această serie un adevărat punct de atracție.



△ Seria Peak

Seria Peak se află în vârful seriilor noastre. Aici sunt combinate cele mai bune aspecte. Nu există niciun compromis. Tehnologia inovatoare Liebherr întâlnește designul de ultimă generație și soluțiile de confort de primă clasă. Aparatele din această serie sunt pentru toți cei care vor să aibă totul.

Centrul dumneavoastră personalizat FrischeCenter.

Combinați aparatele Liebherr cu o flexibilitate completă pentru a se potrivi nevoilor de prospețime ale clienților dumneavoastră. Toate modelele marcate cu Side-by-Side pot fi combinate pe verticală și/sau orizontală pentru a forma o soluție FrischeCenter personalizată, perfectă pentru toate nevoile de depozitare.

Astfel, puteți avea totul într-un singur loc: Capacitate de răcire generoasă, prospețime de foarte lungă durată cu BioFresh, vinuri la temperatura potrivită și confortul de a nu mai fi nevoie să dezghețați niciodată cu NoFrost.

Side
by
Side

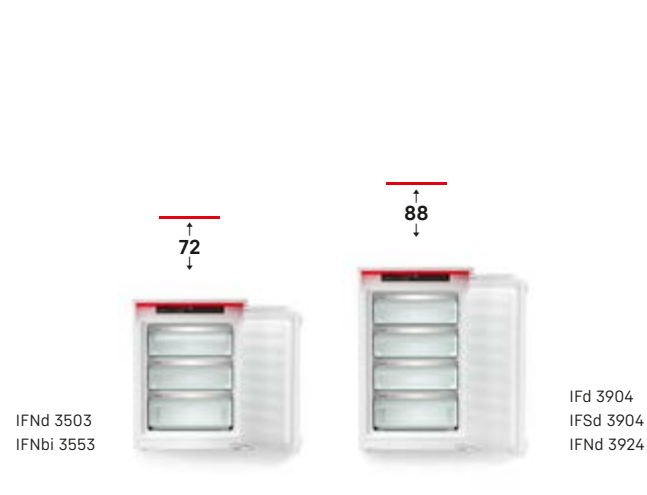
IXRFWB 3960

EWtdf 1653 Vinidor | IRci 3950 ◯ Seria Prime
IFNci 3954 ◯ Seria Prime | SIBa20i 3950 ◯ Seria Prime

Creeați-vă propriul centru de prosepțime FrischeCenter.



Pentru a evita formarea de condens între aparate, aparatele Liebherr cu funcție Side-by-Side dispun de un element de încălzire integrat în partea superioară și/sau pereții laterali. Astfel, diferite aparate Liebherr pot fi combinate cu ușurință, protejând perfect de umiditate atât aparatele, cât și mobila de bucătărie.



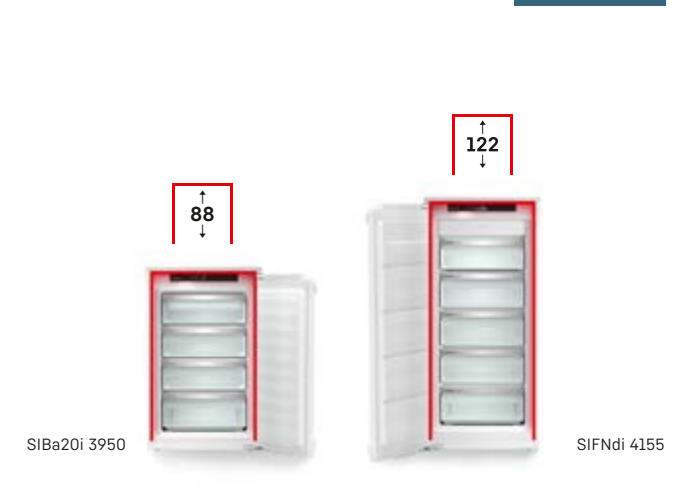
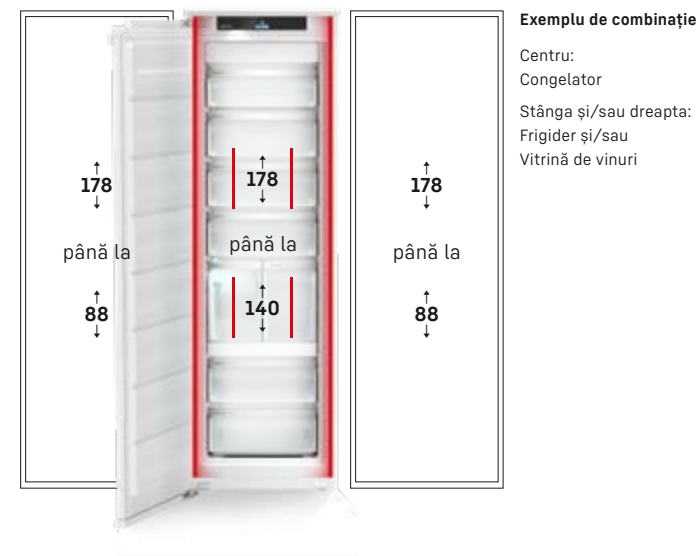
Congelatoare cu element de încălzire în partea superioară

Partea superioară încălzită permite combinarea pe verticală a congelațoarelor cu o înălțime de nișă de 72 sau 88 cm cu un frigider sau o vitrină de vinuri cu orice înălțime de nișă.



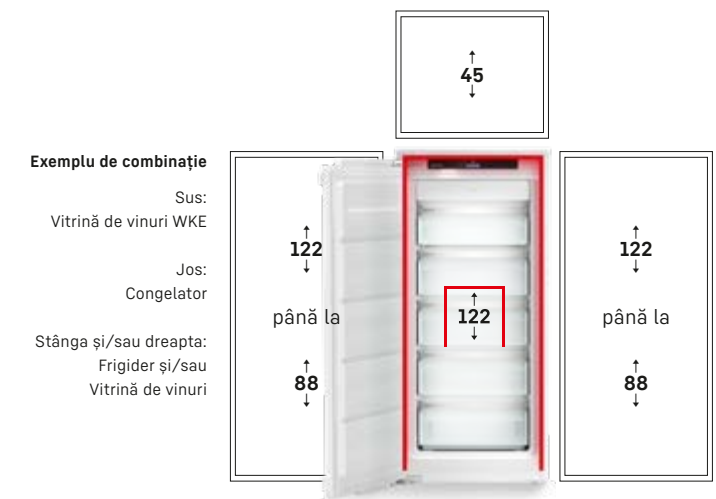
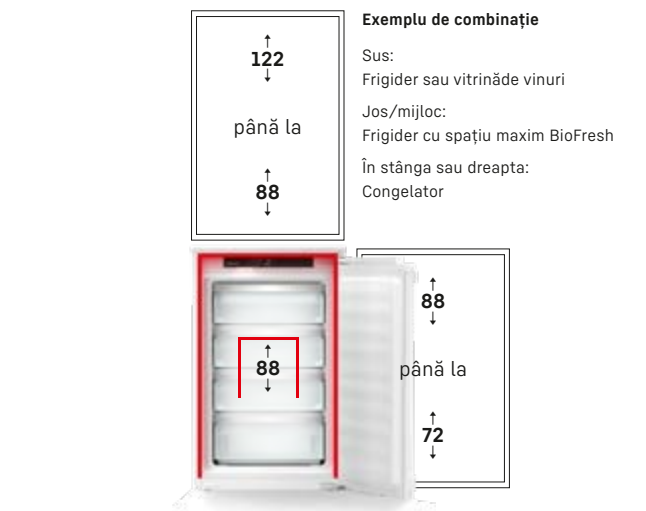
Pereții laterali încălziți pe ambele părți

Pereții laterali încălziți facilitează amplasarea pe ambele părți ale aparatelor cu orice înălțime de nișă.



Element de încălzire în partea superioară și pereții laterali încălziți

Partea superioară încălzită și pereții laterali încălziți facilitează combinații de aparate în partea de sus cu aparate cu orice înălțime de nișă. Pe ambele părți sunt posibile combinații cu o înălțime de nișă de până la 178 cm.





IXRFW 5180

SIFNdi 5188 Δ Seria Peak | EWTdf 3553 Vinidor | IRBci 5180 Δ Seria Peak

IXRFW 5180 constând din:

<ul style="list-style-type: none"> No Frost Ice Tower Smart Device 	+	<ul style="list-style-type: none"> Wine 	+	<ul style="list-style-type: none"> Bio Fresh Professional Hydro Breeze Infinity Spring Smart Device
SIFNdi 5188 ΔPeak de la pagina 273		EWTdf 3553 Vinidor de la pagina 291		IRBci 5180 ΔPeak de la pagina 244

IXRFW 5183 constând din:

<ul style="list-style-type: none"> No Frost Ice Tower Smart Device 	+	<ul style="list-style-type: none"> Wine 	+	<ul style="list-style-type: none"> Bio Fresh Professional Hydro Breeze Infinity Spring Smart Device
SIFNdi 5188 ΔPeak de la pagina 273		EWTgb 3583 Vinidor de la pagina 290		IRBci 5180 ΔPeak de la pagina 244

IXRFW 5186 constând din:

<ul style="list-style-type: none"> No Frost Ice Tower Smart Device 	+	<ul style="list-style-type: none"> Wine 	+	<ul style="list-style-type: none"> Bio Fresh Professional Hydro Breeze Infinity Spring Smart Device
SIFNdi 5188 ΔPeak de la pagina 273		EWTgw 3583 Vinidor de la pagina 291		IRBci 5180 ΔPeak de la pagina 244



IXRFW 5170

SIFNdi 5188 Δ Seria Peak | EWTdf 3553 Vinidor | IRBPci 5170 Δ Seria Peak

IXRFW 5170 constând din:

<ul style="list-style-type: none"> No Frost Ice Tower Smart Device 	+	<ul style="list-style-type: none"> Wine 	+	<ul style="list-style-type: none"> Bio Fresh Open Stage Smart Device
SIFNdi 5188 ΔPeak de la pagina 273		EWTdf 3553 Vinidor de la pagina 291		IRBPci 5170 ΔPeak de la pagina 243

IXRFW 5173 constând din:

<ul style="list-style-type: none"> No Frost Ice Tower Smart Device 	+	<ul style="list-style-type: none"> Wine 	+	<ul style="list-style-type: none"> Bio Fresh Open Stage Smart Device
SIFNdi 5188 ΔPeak de la pagina 273		EWTgb 3583 Vinidor de la pagina 290		IRBPci 5170 ΔPeak de la pagina 243

IXRFW 5176 constând din:




<ul style="list-style-type: none"> No Frost Ice Tower Smart Device 	+	<ul style="list-style-type: none"> Wine 	+	<ul style="list-style-type: none"> Bio Fresh Open Stage Smart Device
SIFNdi 5188 ΔPeak de la pagina 273		EWTgw 3583 Vinidor de la pagina 291		IRBPci 5170 ΔPeak de la pagina 243



IXRFW 5150

SIFNdi 5178 Δ Seria Peak | EWTdf 3553 Vinidor | IRBci 5150 ○ Seria Prime

IXRFW 5150 constând din:

<div style="background-color: #008080; color: white; padding: 2px; font-size: 8px;">No Frost</div> <div style="background-color: #4682B4; color: white; padding: 2px; font-size: 8px;">Smart Device</div>		+	<div style="background-color: #800080; color: white; padding: 2px; font-size: 8px;">Wine</div>		+	<div style="background-color: #008080; color: white; padding: 2px; font-size: 8px;">Bio Fresh</div> <div style="background-color: #4682B4; color: white; padding: 2px; font-size: 8px;">Smart Device</div>	
<p>SIFNdi 5178 ΔPeak de la pagina 273</p>			<p>EWTdf 3553 Vinidor de la pagina 291</p>			<p>IRBci 5150 ○Prime de la pagina 246</p>	

IXRFW 5153 constând din:

<div style="background-color: #008080; color: white; padding: 2px; font-size: 8px;">No Frost</div> <div style="background-color: #4682B4; color: white; padding: 2px; font-size: 8px;">Smart Device</div>		+	<div style="background-color: #800080; color: white; padding: 2px; font-size: 8px;">Wine</div>		+	<div style="background-color: #008080; color: white; padding: 2px; font-size: 8px;">Bio Fresh</div> <div style="background-color: #4682B4; color: white; padding: 2px; font-size: 8px;">Smart Device</div>	
<p>SIFNdi 5178 ΔPeak de la pagina 273</p>			<p>EWTgb 3583 Vinidor de la pagina 290</p>			<p>IRBci 5150 ○Prime de la pagina 246</p>	

IXRFW 5156 constând din:

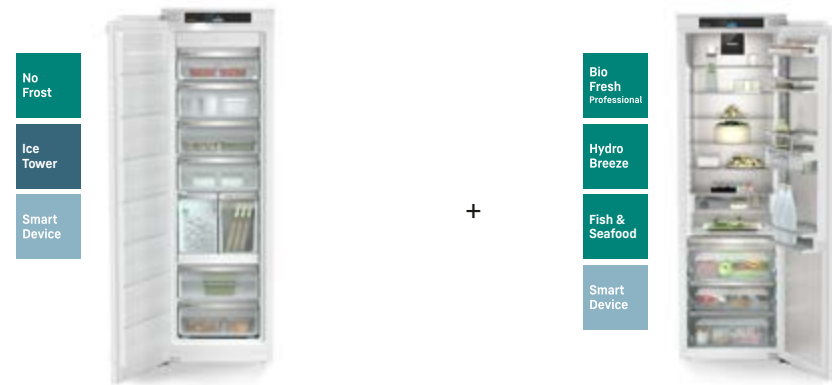
<div style="background-color: #008080; color: white; padding: 2px; font-size: 8px;">No Frost</div> <div style="background-color: #4682B4; color: white; padding: 2px; font-size: 8px;">Smart Device</div>		+	<div style="background-color: #800080; color: white; padding: 2px; font-size: 8px;">Wine</div>		+	<div style="background-color: #008080; color: white; padding: 2px; font-size: 8px;">Bio Fresh</div> <div style="background-color: #4682B4; color: white; padding: 2px; font-size: 8px;">Smart Device</div>	
<p>SIFNdi 5178 ΔPeak de la pagina 273</p>			<p>EWTgw 3583 Vinidor de la pagina 291</p>			<p>IRBci 5150 ○Prime de la pagina 246</p>	



IXRF 5175

SIFNdi 5188 Δ Seria Peak | IRBPci 5170 Δ Seria Peak

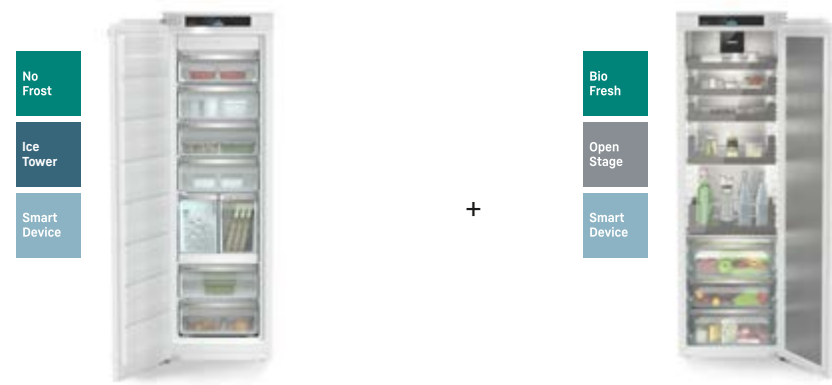
IXRF 5185 constând din:



SIFNdi 5188
ΔPeak
de la pagina 273

IRBdi 5170
ΔPeak
de la pagina 245

IXRF 5175 constând din:



SIFNdi 5188
ΔPeak
de la pagina 273

IRBPci 5170
ΔPeak
de la pagina 243

IXRFA 5175 constând din:



SIFNAd 5188
ΔPeak
de la pagina 272

IRBAc 5190
ΔPeak
de la pagina 240



IXCC 5165 constând din:



SICNdi 5153
○Prime
de la pagina 228

ICBNdi 5163
○Prime
de la pagina 223

IXCC 5155 constând din:



SICNdi 5153
○Prime
de la pagina 228

ICBNci 5153
○Prime
de la pagina 224



IXRF 5100
SIFNe 5108 ○ Seria Pure | IRe 5100 ○ Seria Pure

IXRF 5155 constând din:

No Frost
Smart Device



SIFNdi 5178
ΔPeak
de la pagina 273

+

Bio Fresh
Smart Device



IRBci 5150
○Prime
de la pagina 246

IXRF 5100 constând din:

No Frost



SIFNe 5108
○Pure
de la pagina 274

+



IRe 5100
○Pure
de la pagina 252

Side-by-Side

Side
by
Side

↑
140
↓

Side
by
Side

IXRF 4555 constând din:

No
Frost

Smart
Device



Bio
Fresh

Smart
Device



+

SIFNdi 4556
○Prime
de la pagina 275

IRBci 4550
○Prime
de la pagina 255



IXRF 4555

SIFNdi 4556 ○ Seria Prime | IRBci 4550 ○ Seria Prime



IXRFW 4170

SIFNdi 4155 ◯ Seria Prime | EWTdf 2353 Vinidor | IRBbi 4170 Δ Seria Peak

IXRFW 4170 constând din:

<div style="background-color: #008080; color: white; padding: 2px; font-size: 8px;">No Frost</div> <div style="background-color: #4682B4; color: white; padding: 2px; font-size: 8px;">Smart Device</div>		+	<div style="background-color: #800080; color: white; padding: 2px; font-size: 8px;">Wine</div>		+	<div style="background-color: #008080; color: white; padding: 2px; font-size: 8px;">Bio Fresh Professional</div> <div style="background-color: #008080; color: white; padding: 2px; font-size: 8px;">Hydro Breeze</div> <div style="background-color: #4682B4; color: white; padding: 2px; font-size: 8px;">Smart Device</div>	
<p>SIFNdi 4155 ◯Prime de la pagina 276</p>				<p>EWTdf 2353 Vinidor de la pagina 293</p>		<p>IRBbi 4170 ΔPeak de la pagina 257</p>	

IXRFW 4173 constând din:

<div style="background-color: #008080; color: white; padding: 2px; font-size: 8px;">No Frost</div> <div style="background-color: #4682B4; color: white; padding: 2px; font-size: 8px;">Smart Device</div>		+	<div style="background-color: #800080; color: white; padding: 2px; font-size: 8px;">Wine</div>		+	<div style="background-color: #008080; color: white; padding: 2px; font-size: 8px;">Bio Fresh Professional</div> <div style="background-color: #008080; color: white; padding: 2px; font-size: 8px;">Hydro Breeze</div> <div style="background-color: #4682B4; color: white; padding: 2px; font-size: 8px;">Smart Device</div>	
<p>SIFNdi 4155 ◯Prime de la pagina 276</p>				<p>EWTgb 2383 Vinidor sde la pagina 292</p>		<p>IRBbi 4170 ΔPeak de la pagina 257</p>	

IXRFW 4176 constând din:

<div style="background-color: #008080; color: white; padding: 2px; font-size: 8px;">No Frost</div> <div style="background-color: #4682B4; color: white; padding: 2px; font-size: 8px;">Smart Device</div>		+	<div style="background-color: #800080; color: white; padding: 2px; font-size: 8px;">Wine</div>		+	<div style="background-color: #008080; color: white; padding: 2px; font-size: 8px;">Bio Fresh Professional</div> <div style="background-color: #008080; color: white; padding: 2px; font-size: 8px;">Hydro Breeze</div> <div style="background-color: #4682B4; color: white; padding: 2px; font-size: 8px;">Smart Device</div>	
<p>SIFNdi 4155 ◯Prime de la pagina 276</p>				<p>EWTgw 2383 Vinidor de la pagina 293</p>		<p>IRBbi 4170 ΔPeak de la pagina 257</p>	



IXRF 5600
 IRe 4100 ○ Seria Pure
 IFNd 3503 ○ Seria Pure

IXRF 5600 constând din:



IRe 4100
 OPure
 de la pagina 260

+

No
Frost



IFNd 3503
 OPure
 de la pagina 279

Combine frigorifice



ICBNdi 5173 △ Seria Peak

Combine frigorifice



○ Seria Pure



◇ Seria Plus



◊ Seria Prime



△ Seria Peak

	○ Seria Pure	◇ Seria Plus	◊ Seria Prime	△ Seria Peak
Tehnologie de prospețime	EasyFresh	EasyFresh	EasyFresh cu sertare telescopice	EasyFresh cu sertare telescopice
		BioFresh pe sertare telescopice	BioFresh cu SoftTelesopic	BioFresh Professional cu SoftTelesopic
				HydroBreeze
				Fish & Seafood-Box
	DuoCooling	DuoCooling	DuoCooling	DuoCooling
	Filtru FreshAir	Filtru FreshAir	Filtru FreshAir	Filtru FreshAir
	SmartFrost	SmartFrost	SmartFrost	SmartFrost
	NoFrost	NoFrost	NoFrost	NoFrost pe șine telescopice
Confort & flexibilitate		Raft din sticlă divizibil	Raft din sticlă divizibil	Raft din sticlă divizibil
		Amortizare a închiderii SoftSystem	Amortizare a închiderii SoftSystem	Amortizare a închiderii SoftSystem
		VarioSafe	VarioSafe	VarioSafe
			VarioBox	VarioBox
			Cutie pentru unt	Cutie pentru unt
	Suport pentru ouă	Suport pentru ouă	Suport variabil pentru ouă	Suport variabil pentru ouă
		Raft pentru 3 sticle Flex	Raft pentru 3 sticle Flex	Raft pentru 3 sticle Flex
		Tăviță pentru cuburi de gheață	Tăviță pentru cuburi de gheață cu capac	Tăviță pentru cuburi de gheață cu capac
				FlexSystem
				Tavă de congelare
Design	Sistem de iluminare plafon sau lateral în compartimentul frigiderului	Sistem de iluminare plafon sau lateral în compartimentul frigiderului	LightTower	LightTower
			Sistem de iluminare în sertarul BioFresh	Sistem de iluminare în sertarul BioFresh
			Sistem de iluminare în compartimentul congelatorului	Sistem de iluminare în compartimentul congelatorului
				Sistem de iluminare IceMaker
				Sistem de iluminare ventilator
			Perete posterior din SmartSteel	Perete posterior din SmartSteel
				Interior ușă din SmartSteel
	Sticlă transparentă	Sticlă transparentă	Sticlă satinată	Sticlă satinată
			Raft din sticlă & oțel inoxidabil	Raft din sticlă & oțel inoxidabil
	Touch	Touch	Touch & Swipe	Touch & Swipe
Conectivitate (SmartDevice)	Cu posibilitate de postechipare	Cu posibilitate de postechipare sau integrată (modelele cu „i”)	Cu posibilitate de postechipare sau integrată (modelele cu „i”)	Cu posibilitate de postechipare sau integrată (modelele cu „i”)
Apă & gheață		IceMaker	IceMaker	IceMaker
				InfinitySpring

Caracteristici unice



BioFresh

BioFresh garantează temperatura perfectă pentru o prosepțime îndelungată. La o temperatură puțin peste 0°C și umiditate ideală, alimentele proaspete își păstrează aspectul apetisant și rețin vitaminele și mineralele sănătoase pentru o perioadă mai lungă, față de un compartiment normal.



EasyFresh

Sertarul EasyFresh garantează prosepțimea pieței în casa dumneavoastră. Fie că este vorba de alimente neambalate, legume sau fructe: aici totul se depozitează optim. Datorită compartimentului etanș, produsele alimentare cresc umiditatea din sertar. Astfel produsele alimentare rămân proaspete un timp cât mai lung.



NoFrost

Când deschideți congelatorul, doriți să vedeți alimente congelate – dar în niciun caz gheață și condens. NoFrost protejează congelatorul de gheața nedorită care consumă multă energie și este uneori și costisitor. NoFrost înseamnă: gata cu decongelarea laborioasă și consumatoare de timp a compartimentului congelatorului, mai mult timp pentru alte lucruri și economie de bani.



Display tactil

Cu adevărat emoționant: cu display-ul tactil operați aparatul dumneavoastră Liebherr simplu și intuitiv. Pe display sunt dispuse sistematizat și vizual toate funcțiile. Cu o ușoară atingere selectați de exemplu fără efort funcțiile sau verificați temperatura actuală a frigiderului dumneavoastră.



Conceptul Side-by-Side

Combinați aparatele Liebherr cu o flexibilitate completă pentru a se potrivi nevoilor de prosepțime ale clienților dumneavoastră. Toate modelele marcate cu Side-by-Side pot fi combinate pe verticală și/sau orizontală pentru a forma o soluție FrischeCenter personalizată, perfectă pentru toate nevoile de depozitare. Pentru informații suplimentare, consultați paginile 190 – 193.



Dispozitivul de depozitare a sticlelor

Așteptați oaspeți și doriți să răcoriți câteva băuturi mai mult decât de obicei? În acest scop este disponibil dispozitivul de depozitare a sticlelor deasupra sertarului Bio-Fresh: Îndepărtați ușor raftul din sticlă deasupra dispozitivului de depozitare a sticlelor – și deja puteți pune și răci în siguranță sticle de diferite mărimi.



DuoCooling

DuoCooling asigură datorită celor două circuite ale agentului frigorigen separate complet, să nu aibă loc un schimb de aer între frigider și congelator. Produsele alimentare nu se usucă și nu se transmite mirosul. Cu alte cuvinte: aruncați mai puțin, cumpărați mai rar, dar economisiți și savurați mai mult.



PowerCooling

Doriți să vă asigurați că în frigiderul dumneavoastră temperatura este repartizată uniform? Acest lucru este asigurat de PowerCooling-System: Ventilatorul silențios și puternic repartizează eficient aerul rece în întregul spațiu frigorific.



GlassLine

Fabricate din sticlă securizată, armăturile elegante GlassLine adaugă un plus de finisaj designului interior de înaltă calitate. Aceste rafturi din sticlă satinată, cu margini din oțel inoxidabil de calitate superioară, sunt rezistente la zgârieturi și ușor de curățat. Raftul divizibil, cu glisă sub sticlă oferă o flexibilitate remarcabilă de utilizare.



SoftSystem

De la micul dejun până la gustarea de la miezul nopții – există multe ocazii pentru a deschide și închide din nou frigiderul. Iar cu aparatul dumneavoastră Liebherr acest lucru este foarte distractiv: Datorită Sistemului SoftSystem ușa frigiderului se închide ușor amortizată și sigur, precum și plăcut de ușor și silențios. Totodată rămân stabile sticlele depozitate în ușa interioară – nimic nu se clatină sau se mișcă.



Dispozitiv de depozitare a 3 sticle

Sticlele dumneavoastră rămân acum unde trebuie: cu dispozitivul de depozitare a 3 sticle, trei sticle așteaptă în siguranță în frigiderul dumneavoastră să fie utilizate. Dispozitivul de depozitare a sticlelor se potrivește pe fiecare raft din sticlă și este astfel foarte flexibil. Iar dacă aveți nevoie de spațiu, scoateți simplu suportul din frigider.



IceMaker

Mai sunt cuburi de gheață? Cu IceMaker întrebarea are un răspuns. IceMaker-ul cu racord de apă fix este alimentat direct de la conductă. Datorită funcției MaxIce puteți produce zilnic până la 1,5 kg cuburi de gheață. Separatorul de cuburi de gheață ajută la împărțirea sertarului în funcție de necesități: cuburi de gheață stânga, înghețată dreapta – sau totul pentru cuburi de gheață.



Sertare BioFresh

Ambele sertare etanșe BioFresh sunt montate pe șine extensibile de calitate superioară și pot fi extrase cu ușurință pentru a asigura o vedere de ansamblu optimă și cele mai bune posibilități de depozitare. În funcție de necesarul utilizatorului, dispozitivul variabil de depozitare a sticlelor sau suprafața de depozitare din sticlă amplasată dedesubt, pot fi utilizate pentru depozitarea de pahare și boluri.



Sertare congelatoare

Cele două sertare congelatoare sunt montate pe șine telescopice de înaltă calitate și pot fi extrase fără efort, pentru a oferi o vedere perfectă a produselor și condiții ideale de depozitare.



↑
203
↓

ECBNe 8872

Ușă fixă / aparat încorporabil	
Clasă eficiență energetică:	
Consum energetic pe an / 24 h:	320 / 0,876 kWh
Volum total ² :	522 l
Volum:	Frigider: 292,2 l / Compartimentul BioFresh: 70,6 l / Compartimentul congelator: 160,0 l
Nivel zgomot / clasă zgomot:	39 dB(A) / C
Clasa climatică:	SN-T (de la +10 °C până la +43 °C)
Dimensiuni deschidere în cm (h / l / a):	203,2 - 207,2 / 91,5 / min. 63,5



Control

- Display MagicEye, comenzi tactile
- Display digital al temperaturii pentru compartimentele frigider și congelator
- FrostControl
- Semnal de avertizare în caz de avarie: vizual și acustic
- Alarmă ușă: acustic

Compartimente frigider și BioFresh

- PowerCooling
- Raft de depozitare Comfort GlassLine
- 3 rafturi de depozitare GlassLine
- Raft integrat pentru sticle
- Iluminare LED compartiment BioFresh
- 2 sertare BioFresh pe șine telescopice, setat variabil pe HydroSafe sau DrySafe

Compartiment congelator ********

- 2 sertare pe șine telescopice
- IceMaker cu conexiune fixă de 3/4" la apă
- Producție cuburi de gheață în 24 h: 1,4 kg
- Rezervor cuburi de gheață: 2,7 kg
- Iluminare LED
- Depozitare în siguranță în caz de avarii: 17 h
- Capacitatea de congelare în 24 h: 10 kg

Caracteristici speciale

- Mânere de transport în spate, role de transport în spate
- Piciorușe ajustabile pe înălțime în față
- Balamale fixe stânga/fixe dreapta
- Garnitură ușă înlocuibilă
- Peretele din spate din SmartSteel



↑
203
↓

ECBNe 8871

Ușă fixă / aparat încorporabil	
Clasă eficiență energetică:	
Consum energetic pe an / 24 h:	339 / 0,928 kWh
Volum total ² :	522 l
Volum:	Frigider: 292,2 l / Compartimentul BioFresh: 70,6 l / Compartimentul congelator: 160,0 l
Nivel zgomot / clasă zgomot:	39 dB(A) / C
Clasa climatică:	SN-T (de la +10 °C până la +43 °C)
Dimensiuni deschidere în cm (h / l / a):	203,2 - 207,2 / 91,5 / min. 63,5



Control

- Display MagicEye, comenzi tactile
- Display digital al temperaturii pentru compartimentele frigider și congelator
- FrostControl
- Semnal de avertizare în caz de avarie: vizual și acustic
- Alarmă ușă: acustic

Compartimente frigider și BioFresh

- PowerCooling
- Raft de depozitare Comfort GlassLine
- 3 rafturi de depozitare GlassLine
- Raft integrat pentru sticle
- Iluminare LED compartiment BioFresh
- 2 sertare BioFresh pe șine telescopice, setat variabil pe HydroSafe sau DrySafe

Compartiment congelator ********

- 2 sertare pe șine telescopice
- IceMaker cu conexiune fixă de 3/4" la apă
- Producție cuburi de gheață în 24 h: 1,4 kg
- Rezervor cuburi de gheață: 2,7 kg
- Iluminare LED
- Depozitare în siguranță în caz de avarii: 17 h
- Capacitatea de congelare în 24 h: 10 kg

Caracteristici speciale

- Mânere de transport în spate, role de transport în spate
- Piciorușe ajustabile pe înălțime în față
- Ușă reversibilă, stânga
- Garnitură ușă înlocuibilă
- Peretele din spate din SmartSteel



↑
203
↓

ECBNe 7870

Ușă fixă / aparat încorporabil	
Clasă eficiență energetică:	
Consum energetic pe an / 24 h:	299 / 0,819 kWh
Volum total ² :	402 l
Volum:	Frigider: 215,3 l / Compartimentul BioFresh: 62,1 l / Compartimentul congelator: 125,0 l
Nivel zgomot / clasă zgomot:	39 dB(A) / C
Clasa climatică:	SN-T (de la +10 °C până la +43 °C)
Dimensiuni deschidere în cm (h / l / a):	203,2 - 207,2 / 76,2 / min. 63,5



Control

- Display MagicEye, comenzi tactile
- Display digital al temperaturii pentru compartimentele frigider și congelator
- FrostControl
- Semnal de avertizare în caz de avarie: vizual și acustic
- Alarmă ușă: acustic

Compartimente frigider și BioFresh

- PowerCooling
- Raft de depozitare Comfort GlassLine, din care 1 secționat
- Raft integrat pentru sticle
- Iluminare LED compartiment BioFresh
- 2 sertare BioFresh pe șine telescopice, setat variabil pe HydroSafe sau DrySafe

Compartiment congelator ********

- 2 sertare pe șine telescopice
- IceMaker cu conexiune fixă de 3/4" la apă
- Producție cuburi de gheață în 24 h: 1,2 kg
- Rezervor cuburi de gheață: 2,7 kg
- Iluminare LED
- Depozitare în siguranță în caz de avarii: 14 h
- Capacitatea de congelare în 24 h: 7 kg

Caracteristici speciale

- Mânere de transport în spate, role de transport în spate
- Piciorușe ajustabile pe înălțime în față
- Uși cu sens de deschidere modificabil
- Garnitură ușă înlocuibilă
- Peretele din spate din SmartSteel

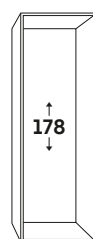
Prezentare generală în funcție de nișă și serie.

△ Seria Peak

○ Seria Prime

◇ Seria Plus

○ Seria Pure



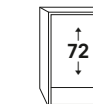
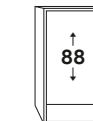
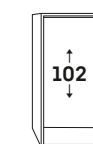
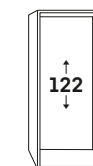
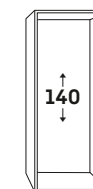
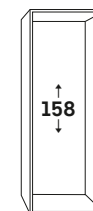
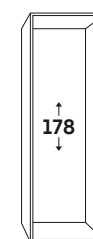
Combine frigorifice

Ușă fixă

BioFresh Professional	
NoFrost/HydroBreeze/Fish & Seafood	ICBNdi 5173
NoFrost/HydroBreeze	ICBNci 5183
SmartFrost/HydroBreeze	ICBci 5182
BioFresh	ICBNdi 5163
NoFrost	ICBNci 5153
	ICBNdi 5123
SmartFrost	ICBbi 5152
	ICBbi 5122
EasyFresh	ICNci 5173
NoFrost	SICNdi 5153
	ICNdi 5153
	ICNd 5133
	ICNd 5123
	ICNc 5103
	ICNe 5103
SmartFrost	ICc 5123
	ICe 5103

Ușă glisantă antrenată

BioFresh/SmartFrost	ICBSd 5122
EasyFresh/NoFrost	ICNSd 5123
	ICNSe 5103
EasyFresh/SmartFrost	ICSd 5102



Frigidere

Ușă fixă

BioFresh Professional							
HydroBreeze/Fish & Seafood	IRBdi 5181						
	IRBdi 5170						
HydroBreeze	IRBAc 5190		IRBci 4571	IRBAb 4170			
	IRBAc 5171		IRBbi 4570	IRBbi 4171			
	IRBci 5171			IRBbi 4170			
	IRBci 5180						
BioFresh							
OpenStage	IRBPci 5170						
	IRBci 5151	IRBdi 4851	IRBci 4551	IRBci 4151			
	IRBci 5150		IRBci 4550	IRBci 4150	IRBbi 4050		
	IRBd 5121		IRBc 4521	IRBc 4121			
	IRBd 5120		IRBc 4520	IRBc 4120	IRBc 4020		
EasyFresh						IRbi 3951	
						IRci 3950	
						IRc 3921	
	IRd 5101				IRd 4020	IRc 3920	
	IRd 5100						
	IRe 5100			IRe 4100	IRd 4000		
Coș pentru sticle	IRDdi 5121						
	IRDdi 5120						
Compartiment special/BioFresh	IRCBc 5121						
Compartiment special/EasyFresh	IRCe 5121						
Ușă glisantă antrenată							
EasyFresh				IRSe 4101		IRSe 3901	
				IRSe 4100			

Congelatoare

Ușă fixă

NoFrost/IceTower	SIFNAd 5188						
	SIFNdi 5188						
NoFrost	SIFNdi 5178						
			SIFNdi 4556	SIFNdi 4155		IFNci 3954	IFNbi 3553
						IFNd 3924	
	SIFNe 5108						IFNd 3503
SmartFrost						IFd 3904	
Ușă glisantă antrenată							
NoFrost	SIFNSe 5128						
SmartFrost						IFSd 3904	



BioFresh cu HydroBreeze

Doriți să refrigerați fructele și legumele ca profesioniștii? HydroBreeze vă va încanta: Ceața rece, împreună cu temperatura din sertar de 0 °C, oferă produselor alimentare un plus pentru o valabilitate mai lungă. Și asigură un efect Wow optic. HydroBreeze se activează la fiecare 90 minute pentru 4 secunde și pentru 8 secunde la deschiderea ușii.



LightTower

Bucurați-vă de un spațiu interior iluminat optim: LightTower pun produsele alimentare în cea mai bună lumină și sunt poziționate, astfel încât frigiderul dumneavoastră umplut să fie iluminat în permanență pe o suprafață mare. Deoarece LightTower sunt integrate în pereții laterali, rămâne și mai mult spațiu pentru produsele dumneavoastră alimentare.



↑
178
↓

ICBNci 5183

Peak

Ușă fixă / aparat încorporabil	
Clasă eficiență energetică:	C
Consum energetic pe an / 24 h:	166 / 0,454 kWh
Volum total ² :	246 l
Volum:	Frigider: 104,5 l / Compartimentul BioFresh: 70,7 l / Compartimentul congelator: 71,0 l
Nivel zgomot / clasă zgomot:	33 dB(A) / B SuperSilent
Clasa climatică:	SN-ST (de la +10 °C până la +38 °C)
Dimensiuni deschidere în cm (h / l / a):	177,2 - 178,8 / 56 - 57 / min. 55,0

Bio Fresh Professional	Hydro Breeze	Duo Cooling	No Frost	Super Cool	Super Frost	Vario Temp	Glass & Steel Interior	Light Tower
Infinity Spring	Ice Maker	Soft System	Soft-Telescopic Rails	Super Silent	Touch & Swipe-Display	Vario Space	Smart Device	

Control

- Afișaj TFT 2,4" color, Touch & Swipe
- Display digital al temperaturii pentru compartimentele frigider, BioFresh și congelator
- SmartDeviceBox inclus
- Semnal de avertizare în caz de avarie: vizual și acustic
- Alarmă ușă: vizual și acustic

Compartimente frigider și BioFresh

- PowerCooling cu Ambilight cu filtru cu carbon activ FreshAir
- Raft de depozitare Premium GlassLine cu suport pentru sticle, raft retractabil VarioBox, suport de ouă ajustabil, recipient pentru unt
- 3 rafturi de depozitare GlassLine, din care 1 secționat
- Raft integrat pentru sticle
- Panou luminos cu LED pe ambele părți
- Iluminare LED compartiment BioFresh
- 2 sertare BioFresh cu SoftTelescopic, 1 sertar Fruit & Vegetable cu HydroBreeze, 1 sertar Meat & Dairy, 1 FlexSystem
- InfinitySpring cu conexiune fixă de 3/4" la apă

Compartiment congelator ********

- 3 sertare, din care 2 pe șine telescopice, VarioSpace
- IceMaker cu conexiune fixă de 3/4" la apă, Iluminare LED
- Producție cuburi de gheață în 24 h: 1,2 kg
- Rezervor cuburi de gheață: 5,0 kg
- Iluminare LED
- Depozitare în siguranță în caz de avarii: 9 h
- Capacitatea de congelare în 24 h: 6 kg
- 2 acumulatori frigorifici
- Accesorii de sticlă securizată
- Tavă de congelator

Caracteristici speciale

- Piciorușe ajustabile pe înălțime în față
- Uși cu sens de deschidere modificabil
- Garnitură ușă înlocuibilă
- Peretele din spate și panoul ușii din SmartSteel



↑
178
↓

ICBNdi 5173

Peak

Ușă fixă / aparat încorporabil	
Clasă eficiență energetică:	D
Consum energetic pe an / 24 h:	208 / 0,569 kWh
Volum total ² :	243 l
Volum:	Frigider: 104,5 l / Compartimentul BioFresh: 68,1 l / Compartimentul congelator: 71,0 l
Nivel zgomot / clasă zgomot:	34 dB(A) / B SuperSilent
Clasa climatică:	SN-ST (de la +10 °C până la +38 °C)
Dimensiuni deschidere în cm (h / l / a):	177,2 - 178,8 / 56 - 57 / min. 55,0

Bio Fresh Professional	Hydro Breeze	Fish & Seafood	Duo Cooling	No Frost	Super Cool	Super Frost	Vario Temp	Glass & Steel Interior
Light Tower	Ice Maker	Soft System	Soft-Telescopic Rails	Super Silent	Touch & Swipe-Display	Vario Space	Smart Device	

Control

- Afișaj TFT 2,4" color, Touch & Swipe
- Display digital al temperaturii pentru compartimentele frigider, BioFresh și congelator
- SmartDeviceBox inclus
- Semnal de avertizare în caz de avarie: vizual și acustic
- Alarmă ușă: vizual și acustic

Compartimente frigider și BioFresh

- PowerCooling cu Ambilight cu filtru cu carbon activ FreshAir
- Raft de depozitare Premium GlassLine cu suport pentru sticle, raft retractabil VarioBox, suport de ouă ajustabil, recipient pentru unt
- 3 rafturi de depozitare GlassLine, din care 1 secționat
- Raft integrat pentru sticle
- Panou luminos cu LED pe ambele părți
- Iluminare LED compartiment BioFresh
- 2 sertare BioFresh cu SoftTelescopic, 1 sertar Fruit & Vegetable cu HydroBreeze, 1 sertar Fish & Seafood, 1 FlexSystem

Compartiment congelator ********

- 3 sertare, din care 2 pe șine telescopice, VarioSpace
- IceMaker cu conexiune fixă de 3/4" la apă, Iluminare LED
- Producție cuburi de gheață în 24 h: 1,2 kg
- Rezervor cuburi de gheață: 5,0 kg
- Iluminare LED
- Depozitare în siguranță în caz de avarii: 9 h
- Capacitatea de congelare în 24 h: 6 kg
- 2 acumulatori frigorifici
- Accesorii de sticlă securizată
- Tavă de congelator

Caracteristici speciale

- Piciorușe ajustabile pe înălțime în față
- Uși cu sens de deschidere modificabil
- Garnitură ușă înlocuibilă
- Peretele din spate și panoul ușii din SmartSteel



↑
178
↓

ICBNdi 5163

Prime

Ușă fixă / aparat încorporabil	
Clasă eficiență energetică:	D
Consum energetic pe an / 24 h:	208 / 0,569 kWh
Volum total ² :	246 l
Volum:	Frigider: 104,1 l / Compartimentul BioFresh: 71,2 l / Compartimentul congelator: 71,0 l
Nivel zgomot / clasă zgomot:	34 dB(A) / B SuperSilent
Clasa climatică:	SN-ST (de la +10 °C până la +38 °C)
Dimensiuni deschidere în cm (h / l / a):	177,2 - 178,8 / 56 - 57 / min. 55,0

Bio Fresh	Duo Cooling	No Frost	Super Cool	Super Frost	Vario Temp	Glass & Steel Interior	Light Tower	Ice Maker
Soft System	Soft-Telescopic Rails	Super Silent	Touch & Swipe-Display	Vario Space	Smart Device			

Control

- Afișaj TFT 2,4" color, Touch & Swipe
- Display digital al temperaturii pentru compartimentele frigider, BioFresh și congelator
- SmartDeviceBox inclus
- Semnal de avertizare în caz de avarie: vizual și acustic
- Alarmă ușă: vizual și acustic

Compartimente frigider și BioFresh

- PowerCooling cu filtru cu carbon activ FreshAir
- Raft de depozitare Premium GlassLine cu suport pentru sticle, raft retractabil VarioBox, suport de ouă ajustabil, recipient pentru unt
- 3 rafturi de depozitare GlassLine, din care 1 secționat
- Raft integrat pentru sticle
- Panou luminos cu LED pe ambele părți
- Iluminare LED compartiment BioFresh
- 2 sertare BioFresh cu SoftTelescopic, 1 sertar Fruit & Vegetable, 1 sertar Meat & Dairy

Compartiment congelator ********

- 3 sertare, VarioSpace
- IceMaker cu conexiune fixă de 3/4" la apă
- Producție cuburi de gheață în 24 h: 1,2 kg
- Rezervor cuburi de gheață: 5,0 kg
- Iluminare LED
- Depozitare în siguranță în caz de avarii: 9 h
- Capacitatea de congelare în 24 h: 6 kg
- 2 acumulatori frigorifici
- Accesorii de sticlă securizată

Caracteristici speciale

- Piciorușe ajustabile pe înălțime în față
- Uși cu sens de deschidere modificabil
- Garnitură ușă înlocuibilă
- Peretele din spate din SmartSteel



ICBNci 5153
Prime

178

Ușă fixă / aparat încorporabil	
Clasă eficiență energetică:	C
Consum energetic pe an / 24 h:	166 / 0,454 kWh
Volum total ² :	245 l
Volum:	Frigider: 104,1 l / Compartimentul BioFresh: 71,2 l / Compartimentul congelator: 70,0 l
Nivel zgomot / clasă zgomot:	33 dB(A) / B SuperSilent
Clasa climatică:	SN-ST (de la +10 °C până la +38 °C)
Dimensiuni deschidere în cm (h/l/a):	177,2 - 178,8 / 56 - 57 / min. 55,0

Bio Fresh	Duo Cooling	No Frost	Super Cool	Super Frost	Vario Temp	Glass & Steel Interior	Light Tower	Soft System
Soft Telescopic Rails	Super Silent	Touch & Swipe-Display	Vario Space	Smart Device				

Control

- Afișaj TFT 2,4" color, Touch & Swipe
- Display digital al temperaturii pentru compartimentele frigider, BioFresh și congelator
- SmartDeviceBox inclus
- Semnal de avertizare în caz de avarie: vizual și acustic
- Alarmă ușă: vizual și acustic

Compartimente frigider și BioFresh

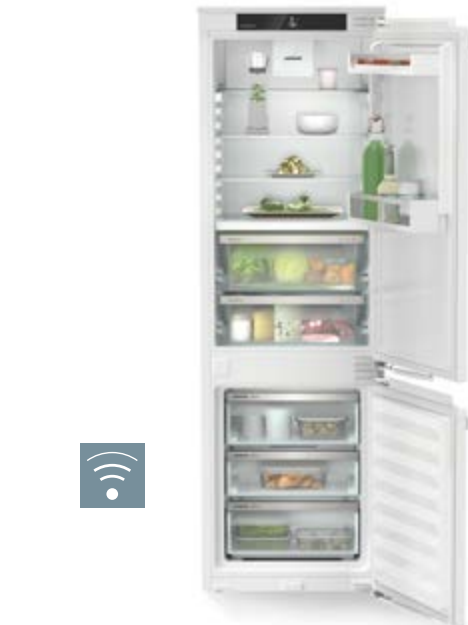
- PowerCooling cu filtru cu carbon activ FreshAir
- Raft de depozitare Premium GlassLine cu suport pentru sticle, raft retractabil VarioBox, suport de ouă ajustabil, recipient pentru unt
- 3 rafturi de depozitare GlassLine, din care 1 secționat
- Raft integrat pentru sticle
- Panou luminos cu LED pe ambele părți
- Iluminare LED compartiment BioFresh
- 2 sertare BioFresh cu SoftTelescopic, 1 sertar Fruit & Vegetable, 1 sertar Meat & Dairy

Compartiment congelator

- 3 sertare, VarioSpace
- Tavă pentru cuburi de gheață cu capac
- Iluminare LED
- Depozitare în siguranță în caz de avarii: 9 h
- Capacitatea de congelare în 24 h: 6 kg
- 2 acumulatori frigorifici
- Accesorii de sticlă securizată

Caracteristici speciale

- Piciorușe ajustabile pe înălțime în față
- Uși cu sens de deschidere modificabil
- Garnitură ușă înlocuibilă
- Peretele din spate din SmartSteel



ICBNdi 5123
Plus

178

Ușă fixă / aparat încorporabil	
Clasă eficiență energetică:	D
Consum energetic pe an / 24 h:	207 / 0,567 kWh
Volum total ² :	244 l
Volum:	Frigider: 103,3 l / Compartimentul BioFresh: 70,9 l / Compartimentul congelator: 70,0 l
Nivel zgomot / clasă zgomot:	34 dB(A) / B SuperSilent
Clasa climatică:	SN-ST (de la +10 °C până la +38 °C)
Dimensiuni deschidere în cm (h/l/a):	177,2 - 178,8 / 56 - 57 / min. 55,0

Bio Fresh	Duo Cooling	No Frost	Super Cool	Super Frost	Soft System	Super Silent	Touch-Display	Vario Space
Smart Device								

Control

- Afișaj LCD monocrom, comenzi electronice tactile
- Display digital al temperaturii pentru compartimentele frigider și congelator
- SmartDeviceBox inclus
- Semnal de avertizare în caz de avarie: vizual și acustic
- Alarmă ușă: vizual și acustic

Compartimente frigider și BioFresh

- PowerCooling cu filtru cu carbon activ FreshAir
- Rafturi ușă din plastic cu suport pentru sticle, suport de ouă, FlexCube
- 3 rafturi de depozitare GlassLine, din care 1 secționat
- Raft integrat pentru sticle
- Iluminarea LED plafon
- 2 sertare BioFresh cu extensie parțială pe șine telescopic, 1 sertar Fruit & Vegetable, 1 sertar Meat & Dairy

Compartiment congelator

- 3 sertare, VarioSpace
- Tavă pentru cuburi de gheață
- Depozitare în siguranță în caz de avarii: 9 h
- Capacitatea de congelare în 24 h: 6 kg
- Accesorii de sticlă securizată

Caracteristici speciale

- Piciorușe ajustabile pe înălțime în față
- Uși cu sens de deschidere modificabil
- Garnitură ușă înlocuibilă



ICBci 5182
Peak

178

Ușă fixă / aparat încorporabil	
Clasă eficiență energetică:	C
Consum energetic pe an / 24 h:	145 / 0,397 kWh
Volum total ² :	256 l
Volum:	Frigider: 131,6 l / Compartimentul BioFresh: 70,7 l / Compartimentul congelator: 54,0 l
Nivel zgomot / clasă zgomot:	32 dB(A) / B SuperSilent
Clasa climatică:	SN-T (de la +10 °C până la +43 °C)
Dimensiuni deschidere în cm (h/l/a):	177,2 - 178,8 / 56 - 57 / min. 55,0

Bio Fresh Professional	Hydro Breeze	Duo Cooling	Smart Frost	Super Cool	Super Frost	Glass & Steel Interior	Light Tower	Infinity Spring
Soft System	Soft Telescopic Rails	Super Silent	Touch & Swipe-Display	Vario Space	Smart Device			

Control

- Afișaj TFT 2,4" color, Touch & Swipe
- Display digital al temperaturii pentru compartimentele frigider, BioFresh și congelator
- SmartDeviceBox inclus
- Semnal de avertizare în caz de avarie: vizual și acustic
- Alarmă ușă: vizual și acustic

Compartimente frigider și BioFresh

- PowerCooling cu Ambilight cu filtru cu carbon activ FreshAir
- Raft de depozitare Premium GlassLine cu suport pentru sticle, raft retractabil VarioBox, suport de ouă ajustabil, recipient pentru unt
- 4 rafturi de depozitare GlassLine, din care 1 secționat
- VarioSafe
- Raft integrat pentru sticle
- Panou luminos cu LED pe ambele părți
- Iluminare LED compartiment BioFresh
- 2 sertare BioFresh cu SoftTelescopic, 1 sertar Fruit & Vegetable cu HydroBreeze, 1 sertar Meat & Dairy, 1 FlexSystem
- InfinitySpring cu conexiune fixă de 3/4" la apă

Compartiment congelator

- 2 sertare pe șine telescopice, VarioSpace
- Tavă pentru cuburi de gheață cu capac
- Iluminare LED
- Depozitare în siguranță în caz de avarii: 9 h
- Capacitatea de congelare în 24 h: 4 kg
- 2 acumulatori frigorifici
- Accesorii de sticlă securizată
- Tavă de congelator

Caracteristici speciale

- Piciorușe ajustabile pe înălțime în față
- Uși cu sens de deschidere modificabil
- Garnitură ușă înlocuibilă
- Peretele din spate și panoul ușii din SmartSteel



ICBbi 5152
Prime

178

Ușă fixă / aparat încorporabil	
Clasă eficiență energetică:	B
Consum energetic pe an / 24 h:	116 / 0,317 kWh
Volum total ² :	256 l
Volum:	Frigider: 131,0 l / Compartimentul BioFresh: 71,2 l / Compartimentul congelator: 54,0 l
Nivel zgomot / clasă zgomot:	29 dB(A) / A UltraSilent
Clasa climatică:	SN-T (de la +10 °C până la +43 °C)
Dimensiuni deschidere în cm (h/l/a):	177,2 - 178,8 / 56 - 57 / min. 55,0

Bio Fresh	Duo Cooling	Smart Frost	Super Cool	Super Frost	Glass & Steel Interior	Light Tower	Soft System	Soft-Telescopic Rails
Ultra Silent	Touch & Swipe-Display	Vario Space	Smart Device					

Control

- Afișaj TFT 2,4" color, Touch & Swipe
- Display digital al temperaturii pentru compartimentele frigider, BioFresh și congelator
- SmartDeviceBox inclus
- Semnal de avertizare în caz de avarie: vizual și acustic
- Alarmă ușă: vizual și acustic

Compartimente frigider și BioFresh

- PowerCooling cu filtru cu carbon activ FreshAir
- Raft de depozitare Premium GlassLine cu suport pentru sticle, raft retractabil VarioBox, suport de ouă ajustabil, recipient pentru unt
- 4 rafturi de depozitare GlassLine, din care 1 secționat
- VarioSafe
- Raft integrat pentru sticle
- Panou luminos cu LED pe ambele părți
- Iluminare LED compartiment BioFresh
- 2 sertare BioFresh cu SoftTelescopic, 1 sertar Fruit & Vegetable, 1 sertar Meat & Dairy

Compartiment congelator

- 2 sertare, VarioSpace
- Tavă pentru cuburi de gheață cu capac
- Iluminare LED
- Depozitare în siguranță în caz de avarii: 9 h
- Capacitatea de congelare în 24 h: 4 kg
- 2 acumulatori frigorifici
- Accesorii de sticlă securizată

Caracteristici speciale

- Piciorușe ajustabile pe înălțime în față
- Uși cu sens de deschidere modificabil
- Garnitură ușă înlocuibilă
- Peretele din spate din SmartSteel



ICBbi 5122

Plus

↑
178
↓



ICBSd 5122

Plus

↑
178
↓



ICNci 5173

Peak

↑
178
↓



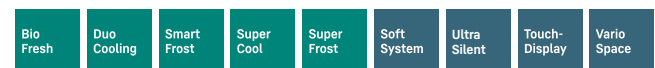
ICNdi 5153

Prime

↑
178
↓

Ușă fixă / aparat încorporabil

Clasă eficiență energetică:	B
Consum energetic pe an / 24 h:	116 / 0,317 kWh
Volum total ² :	255 l
Volum:	Frigider: 130,0 l / Compartimentul BioFresh: 70,9 l / Compartimentul congelator: 54,0 l
Nivel zgomot / clasă zgomot:	29 dB(A) / A UltraSilent
Clasa climatică:	SN-T (de la +10 °C până la +43 °C)
Dimensiuni deschidere în cm (h / l / a):	177,2 - 178,8 / 56 - 57 / min. 55,0



Control

- Afișaj LCD monocrom, comenzi electronice tactile
- Display digital al temperaturii pentru compartimentele frigider și congelator
- SmartDeviceBox inclus
- Semnal de avertizare în caz de avarie: vizual și acustic
- Alarmă ușă: vizual și acustic

Compartimente frigider și BioFresh

- PowerCooling cu filtru cu carbon activ FreshAir
- Rafturi ușă din plastic cu suport pentru sticle, suport de ouă, FlexCube
- 4 rafturi de depozitare GlassLine, din care 1 secționat
- Raft integrat pentru sticle
- Iluminarea LED plafon
- 2 sertare BioFresh cu extensie parțială pe șine telescopic, 1 sertar Fruit & Vegetable, 1 sertar Meat & Dairy

Compartiment congelator

- 2 sertare, VarioSpace
- Tavă pentru cuburi de gheață
- Depozitare în siguranță în caz de avarii: 9 h
- Capacitatea de congelare în 24 h: 4 kg
- Accesorii de sticlă securizată

Caracteristici speciale

- Piciorușe ajustabile pe înălțime în față
- Uși cu sens de deschidere modificabil
- Garnitură ușă înlocuibilă

Ușă glisantă antrenată / aparat încorporabil

Clasă eficiență energetică:	D
Consum energetic pe an / 24 h:	182 / 0,498 kWh
Volum total ² :	255 l
Volum:	Frigider: 130,0 l / Compartimentul BioFresh: 70,9 l / Compartimentul congelator: 54,0 l
Nivel zgomot / clasă zgomot:	32 dB(A) / B SuperSilent
Clasa climatică:	SN-T (de la +10 °C până la +43 °C)
Dimensiuni deschidere în cm (h / l / a):	177,2 - 178,8 / 56 - 57 / min. 55,0



Control

- Afișaj LCD monocrom, comenzi electronice tactile
- Display digital al temperaturii pentru compartimentele frigider și congelator
- SmartDeviceBox: ca accesoriu optional
- Semnal de avertizare în caz de avarie: vizual și acustic
- Alarmă ușă: vizual și acustic

Compartimente frigider și BioFresh

- PowerCooling cu filtru cu carbon activ FreshAir
- Rafturi ușă din plastic cu suport pentru sticle, suport de ouă, FlexCube
- 4 rafturi de depozitare GlassLine, din care 1 secționat
- Raft integrat pentru sticle
- Iluminarea LED plafon
- 2 sertare BioFresh cu extensie parțială pe șine telescopic, 1 sertar Fruit & Vegetable, 1 sertar Meat & Dairy

Compartiment congelator

- 2 sertare, VarioSpace
- Tavă pentru cuburi de gheață
- Depozitare în siguranță în caz de avarii: 9 h
- Capacitatea de congelare în 24 h: 4 kg
- Accesorii de sticlă securizată

Caracteristici speciale

- Piciorușe ajustabile pe înălțime în față
- Uși cu sens de deschidere modificabil
- Garnitură ușă înlocuibilă

Ușă fixă / aparat încorporabil

Clasă eficiență energetică:	C
Consum energetic pe an / 24 h:	146 / 0,400 kWh
Volum total ² :	255 l
Volum:	Frigider: 184,4 l / Compartimentul congelator: 71,0 l
Nivel zgomot / clasă zgomot:	33 dB(A) / B SuperSilent
Clasa climatică:	SN-T (de la +10 °C până la +43 °C)
Dimensiuni deschidere în cm (h / l / a):	177,2 - 178,8 / 56 - 57 / min. 55,0



Control

- Afișaj TFT 2,4" color, Touch & Swipe
- Display digital al temperaturii pentru compartimentele frigider și congelator
- SmartDeviceBox inclus
- Semnal de avertizare în caz de avarie: vizual și acustic
- Alarmă ușă: vizual și acustic

Compartiment frigider

- PowerCooling cu Ambilight cu filtru cu carbon activ FreshAir
- Raft de depozitare Premium GlassLine cu suport pentru sticle, raft retractabil VarioBox, suport de ouă ajustabil, recipient pentru unt
- 5 rafturi de depozitare GlassLine, din care 1 secționat
- VarioSafe
- Raft de 3 sticle
- Panou luminos cu LED pe ambele părți
- 1 sertar EasyFresh cu extensie parțială pe șine telescopic

Compartiment congelator

- 3 sertare, din care 2 pe șine telescopice, VarioSpace
- IceMaker cu conexiune fixă de 3/4" la apă, Iluminare LED
- Producție cuburi de gheață în 24 h: 1,2 kg
- Rezervor cuburi de gheață: 5,0 kg
- Iluminare LED
- Depozitare în siguranță în caz de avarii: 9 h
- Capacitatea de congelare în 24 h: 6 kg
- 2 acumulatori frigorifici
- Accesorii de sticlă securizată
- Tavă de congelator

Caracteristici speciale

- Piciorușe ajustabile pe înălțime în față
- Uși cu sens de deschidere modificabil
- Garnitură ușă înlocuibilă
- Peretele din spate și panoul ușii din SmartSteel

Ușă fixă / aparat încorporabil

Clasă eficiență energetică:	D
Consum energetic pe an / 24 h:	181 / 0,495 kWh
Volum total ² :	254 l
Volum:	Frigider: 184,4 l / Compartimentul congelator: 70,0 l
Nivel zgomot / clasă zgomot:	34 dB(A) / B SuperSilent
Clasa climatică:	SN-T (de la +10 °C până la +43 °C)
Dimensiuni deschidere în cm (h / l / a):	177,2 - 178,8 / 56 - 57 / min. 55,0



Control

- Afișaj TFT 2,4" color, Touch & Swipe
- Display digital al temperaturii pentru compartimentele frigider și congelator
- SmartDeviceBox inclus
- Semnal de avertizare în caz de avarie: vizual și acustic
- Alarmă ușă: vizual și acustic

Compartiment frigider

- PowerCooling cu filtru cu carbon activ FreshAir
- Raft de depozitare Premium GlassLine cu suport pentru sticle, raft retractabil VarioBox, suport de ouă ajustabil, recipient pentru unt
- 5 rafturi de depozitare GlassLine, din care 1 secționat
- VarioSafe
- Raft de 3 sticle
- Panou luminos cu LED pe ambele părți
- 1 sertar EasyFresh cu extensie parțială pe șine telescopic

Compartiment congelator

- 3 sertare, VarioSpace
- Tavă pentru cuburi de gheață cu capac
- Iluminare LED
- Depozitare în siguranță în caz de avarii: 9 h
- Capacitatea de congelare în 24 h: 6 kg
- 2 acumulatori frigorifici
- Accesorii de sticlă securizată

Caracteristici speciale

- Piciorușe ajustabile pe înălțime în față
- Uși cu sens de deschidere modificabil
- Garnitură ușă înlocuibilă
- Peretele din spate din SmartSteel



SICNd 5153
Prime

Ușă fixă / aparat încorporabil	
Clasă eficiență energetică:	D
Consum energetic pe an / 24 h:	181 / 0,495 kWh
Volum total ² :	254 l
Volum:	Frigider: 184,4 l / Compartimentul congelator: 70,0 l
Nivel zgomot / clasă zgomot:	34 dB(A) / B SuperSilent
Clasa climatică:	SN-T (de la +10 °C până la +43 °C)
Dimensiuni deschidere în cm (h / l / a):	177,2 - 178,8 / 56 - 57 / min. 55,0

Easy Fresh	Duo Cooling	No Frost	Super Cool	Super Frost	Vario Temp	Glass & Steel Interior	Light Tower	Soft System
Super Silent	Touch & Swipe-Display	Vario Space	Smart Device					

Control

- Afișaj TFT 2,4" color, Touch & Swipe
- Display digital al temperaturii pentru compartimentele frigider și congelator
- SmartDeviceBox inclus
- Semnal de avertizare în caz de avarie: vizual și acustic
- Alarmă ușă: vizual și acustic

Compartiment frigider

- PowerCooling cu filtru cu carbon activ FreshAir
- Raft de depozitare Premium GlassLine cu suport pentru sticle, raft retractabil VarioBox, suport de ouă ajustabil, recipient pentru unt
- 5 rafturi de depozitare GlassLine, din care 1 secționat
- VarioSafe
- Raft de 3 sticle
- Panou luminos cu LED pe ambele părți
- 1 sertar EasyFresh cu extensie parțială pe șine telescopic

Compartiment congelator

- 3 sertare, VarioSpace
- Tavă pentru cuburi de gheață cu capac
- Iluminare LED
- Depozitare în siguranță în caz de avarii: 9 h
- Capacitatea de congelare în 24 h: 6 kg
- Accesorii de sticlă securizată

Caracteristici speciale

- Încălzire în peretele lateral pe ambele părți, potrivite pentru combinare cu alte frigider, congelatoare și/sau aparate de vin
- Piciorușe ajustabile pe înălțime în față
- Ușă reversibilă, stânga
- Garnitură ușă înlocuibilă
- Peretele din spate din SmartSteel



ICNd 5133
Plus

Ușă fixă / aparat încorporabil	
Clasă eficiență energetică:	D
Consum energetic pe an / 24 h:	183 / 0,501 kWh
Volum total ² :	254 l
Volum:	Frigider: 183,3 l / Compartimentul congelator: 71,0 l
Nivel zgomot / clasă zgomot:	34 dB(A) / B SuperSilent
Clasa climatică:	SN-T (de la +10 °C până la +43 °C)
Dimensiuni deschidere în cm (h / l / a):	177,2 - 178,8 / 56 - 57 / min. 55,0

Easy Fresh	Duo Cooling	No Frost	Super Cool	Super Frost	Ice Maker Water tank	Soft System	Super Silent	Touch-Display
Vario Space	Smart Device ready							

Control

- Afișaj LCD monocrom, comenzi electronice tactile
- Display digital al temperaturii pentru compartimentele frigider și congelator
- SmartDeviceBox: ca accesoriu optional
- Semnal de avertizare în caz de avarie: vizual și acustic
- Alarmă ușă: vizual și acustic

Compartiment frigider

- PowerCooling cu filtru cu carbon activ FreshAir
- Rafturi ușă din plastic cu suport pentru sticle, suport de ouă, FlexCube
- 4 rafturi de depozitare GlassLine, din care 1 secționat
- VarioSafe
- Raft de 3 sticle
- Iluminarea LED plafon
- 1 sertar EasyFresh pe șine

Compartiment congelator

- 3 sertare, VarioSpace
- IceMaker cu rezervor de apă
- Producție cuburi de gheață în 24 h: 1,2 kg
- Rezervor cuburi de gheață: 5,0 kg
- Depozitare în siguranță în caz de avarii: 9 h
- Capacitatea de congelare în 24 h: 6 kg
- Accesorii de sticlă securizată

Caracteristici speciale

- Piciorușe ajustabile pe înălțime în față
- Uși cu sens de deschidere modificabil
- Garnitură ușă înlocuibilă



ICNd 5123
Plus

Ușă fixă / aparat încorporabil	
Clasă eficiență energetică:	D
Consum energetic pe an / 24 h:	181 / 0,495 kWh
Volum total ² :	253 l
Volum:	Frigider: 183,3 l / Compartimentul congelator: 70,0 l
Nivel zgomot / clasă zgomot:	34 dB(A) / B SuperSilent
Clasa climatică:	SN-T (de la +10 °C până la +43 °C)
Dimensiuni deschidere în cm (h / l / a):	177,2 - 178,8 / 56 - 57 / min. 55,0

Easy Fresh	Duo Cooling	No Frost	Super Cool	Super Frost	Soft System	Super Silent	Touch-Display	Vario Space
Smart Device ready								

Control

- Afișaj LCD monocrom, comenzi electronice tactile
- Display digital al temperaturii pentru compartimentele frigider și congelator
- SmartDeviceBox: ca accesoriu optional
- Semnal de avertizare în caz de avarie: vizual și acustic
- Alarmă ușă: vizual și acustic

Compartiment frigider

- PowerCooling cu filtru cu carbon activ FreshAir
- Rafturi ușă din plastic cu suport pentru sticle, suport de ouă
- 5 rafturi de depozitare GlassLine, din care 1 secționat
- VarioSafe
- Raft de 3 sticle
- Iluminarea LED plafon
- 1 sertar EasyFresh pe șine

Compartiment congelator

- 3 sertare, VarioSpace
- Tavă pentru cuburi de gheață
- Depozitare în siguranță în caz de avarii: 9 h
- Capacitatea de congelare în 24 h: 6 kg
- Accesorii de sticlă securizată

Caracteristici speciale

- Piciorușe ajustabile pe înălțime în față
- Uși cu sens de deschidere modificabil
- Garnitură ușă înlocuibilă



ICNSd 5123
Plus

Ușă glisantă antrenată / aparat încorporabil	
Clasă eficiență energetică:	D
Consum energetic pe an / 24 h:	181 / 0,495 kWh
Volum total ² :	253 l
Volum:	Frigider: 183,3 l / Compartimentul congelator: 70,0 l
Nivel zgomot / clasă zgomot:	34 dB(A) / B SuperSilent
Clasa climatică:	SN-T (de la +10 °C până la +43 °C)
Dimensiuni deschidere în cm (h / l / a):	177,2 - 178,8 / 56 - 57 / min. 55,0

Easy Fresh	Duo Cooling	No Frost	Super Cool	Super Frost	Super Silent	Touch-Display	Vario Space	Smart Device ready

Control

- Afișaj LCD monocrom, comenzi electronice tactile
- Display digital al temperaturii pentru compartimentele frigider și congelator
- SmartDeviceBox: ca accesoriu optional
- Semnal de avertizare în caz de avarie: vizual și acustic
- Alarmă ușă: vizual și acustic

Compartiment frigider

- PowerCooling cu filtru cu carbon activ FreshAir
- Rafturi ușă din plastic cu suport pentru sticle, suport de ouă, FlexCube
- 5 rafturi de depozitare GlassLine, din care 1 secționat
- VarioSafe
- Raft de 3 sticle
- Iluminarea LED plafon
- 1 sertar EasyFresh pe șine

Compartiment congelator

- 3 sertare, VarioSpace
- Depozitare în siguranță în caz de avarii: 9 h
- Capacitatea de congelare în 24 h: 6 kg
- Accesorii de sticlă securizată

Caracteristici speciale

- Piciorușe ajustabile pe înălțime în față
- Uși cu sens de deschidere modificabil
- Garnitură ușă înlocuibilă



Spațiu pentru tava de gătit

Doriți să păstrați proaspete prăjiturile de casă? Sau Pizza preparată, care trebuie introdusă în cuptor mai târziu? Pur și simplu glisați tava dumneavoastră de gătit în aparatul dumneavoastră Liebherr – vă oferă mult spațiu pentru a depozita o tavă de gătit. Deosebit de practic: Puteți glisa în interior și exterior tava de gătit la deschiderea ușii de 90°.



Garnitura ușii interschimbabilă

Credeți că garnitura ușii a aparatului dumneavoastră Liebherr trebuie să fie înlocuită după câțiva ani? Puteți face acest lucru cu ușurință și singur: Garnitura ușii interschimbabilă se poate îndepărta în câțiva pași simpli – iar noua garnitură poate fi reintrodusă la fel de ușor. Astfel și această parte a frigiderului este întotdeauna fără pată și curată igienic.



ICNc 5103
Pure

Ușă fixă / aparat încorporabil	
Clasă eficiență energetică:	C
Consum energetic pe an / 24 h:	145 / 0,397 kWh
Volum total ² :	253 l
Volum:	Frigider: 183,3 l / Compartimentul congelator: 70,0 l
Nivel zgomot / clasă zgomot:	33 dB(A) / B SuperSilent
Clasa climatică:	SN-T (de la +10 °C până la +43 °C)
Dimensiuni deschidere în cm (h / l / a):	177,2 – 178,8 / 56 – 57 / min. 55,0



Control

- Afișaj LCD monocrom, comenzi electronice tactile
- Display digital al temperaturii pentru compartimentele frigider și congelator
- SmartDeviceBox: ca accesoriu opțional
- Semnal de avertizare în caz de avarie: vizual și acustic
- Alarmă ușă: vizual și acustic

Compartiment frigider

- PowerCooling cu filtru cu carbon activ FreshAir
- Rafturi ușă din plastic cu suport pentru sticle, suport de ouă
- 4 rafturi de depozitare GlassLine
- Iluminarea LED plafon
- 1 sertar EasyFresh pe șine

Compartiment congelator ********

- 3 sertare, VarioSpace
- Depozitare în siguranță în caz de avarii: 9 h
- Capacitatea de congelare în 24 h: 6 kg
- Accesorii de sticlă securizată

Caracteristici speciale

- Piciorușe ajustabile pe înălțime în față
- Uși cu sens de deschidere modificabil
- Garnitură ușă înlocuibilă



ICNe 5103
Pure

Ușă fixă / aparat încorporabil	
Clasă eficiență energetică:	E
Consum energetic pe an / 24 h:	227 / 0,621 kWh
Volum total ² :	253 l
Volum:	Frigider: 183,3 l / Compartimentul congelator: 70,0 l
Nivel zgomot / clasă zgomot:	34 dB(A) / B SuperSilent
Clasa climatică:	SN-T (de la +10 °C până la +43 °C)
Dimensiuni deschidere în cm (h / l / a):	177,2 – 178,8 / 56 – 57 / min. 55,0



Control

- Afișaj LCD monocrom, comenzi electronice tactile
- Display digital al temperaturii pentru compartimentele frigider și congelator
- SmartDeviceBox: ca accesoriu opțional
- Semnal de avertizare în caz de avarie: vizual și acustic
- Alarmă ușă: vizual și acustic

Compartiment frigider

- PowerCooling cu filtru cu carbon activ FreshAir
- Rafturi ușă din plastic cu suport pentru sticle, suport de ouă
- 4 rafturi de depozitare GlassLine
- Iluminarea LED plafon
- 1 sertar EasyFresh pe șine

Compartiment congelator ********

- 3 sertare, VarioSpace
- Depozitare în siguranță în caz de avarii: 9 h
- Capacitatea de congelare în 24 h: 6 kg
- Accesorii de sticlă securizată

Caracteristici speciale

- Piciorușe ajustabile pe înălțime în față
- Uși cu sens de deschidere modificabil
- Garnitură ușă înlocuibilă



ICNSe 5103
Pure

Ușă glisantă antrenată / aparat încorporabil	
Clasă eficiență energetică:	E
Consum energetic pe an / 24 h:	227 / 0,621 kWh
Volum total ² :	253 l
Volum:	Frigider: 183,3 l / Compartimentul congelator: 70,0 l
Nivel zgomot / clasă zgomot:	34 dB(A) / B SuperSilent
Clasa climatică:	SN-T (de la +10 °C până la +43 °C)
Dimensiuni deschidere în cm (h / l / a):	177,2 – 178,8 / 56 – 57 / min. 55,0



Control

- Afișaj LCD monocrom, comenzi electronice tactile
- Display digital al temperaturii pentru compartimentele frigider și congelator
- SmartDeviceBox: ca accesoriu opțional
- Semnal de avertizare în caz de avarie: vizual și acustic
- Alarmă ușă: vizual și acustic

Compartiment frigider

- PowerCooling cu filtru cu carbon activ FreshAir
- Rafturi ușă din plastic cu suport pentru sticle, suport de ouă
- 4 rafturi de depozitare GlassLine
- Iluminarea LED plafon
- 1 sertar EasyFresh pe șine

Compartiment congelator ********

- 3 sertare, VarioSpace
- Depozitare în siguranță în caz de avarii: 9 h
- Capacitatea de congelare în 24 h: 6 kg
- Accesorii de sticlă securizată

Caracteristici speciale

- Piciorușe ajustabile pe înălțime în față
- Uși cu sens de deschidere modificabil
- Garnitură ușă înlocuibilă



VarioSafe

Fie că este vorba de pahare de iaurt, borcane de gem sau tuburi – vă doriți un spațiu clar pentru astfel de produse alimentare de dimensiuni mici? În aparatul dumneavoastră Liebherr este prezent: VarioSafe. Nu creează doar ordine, ci este și foarte variabil. Amplașajul VarioSafe reglabil pe înălțime în două trepte din frigider simplu acolo unde se potrivește cel mai bine pentru dumneavoastră.



Display tactil

Cu adevărat emoționant: cu display-ul tactil operați aparatul dumneavoastră Liebherr simplu și intuitiv. Pe display sunt dispuse sistematizat și vizual toate funcțiile. Cu o ușoară atingere selectați, de exemplu, fără efort funcțiile sau verificați temperatura actuală a frigiderului dumneavoastră.



ICc 5123
Plus

Ușă fixă / aparat încorporabil	
Clasă eficiență energetică:	C
Consum energetic pe an / 24 h:	146 / 0,400 kWh
Volum total ² :	264 l
Volum:	Frigider: 183,3 l / Compartimentul congelator: 81,0 l
Nivel zgomot / clasă zgomot:	33 dB(A) / B SuperSilent
Clasa climatică:	SN-T (de la +10 °C până la +43 °C)
Dimensiuni deschidere în cm (h / l / a):	177,2 – 178,8 / 56 – 57 / min. 55,0

Easy Fresh	Duo Cooling	Smart Frost	Super Cool	Super Frost	Soft System	Super Silent	Touch-Display	Vario Space
Smart Device ready								

Control

- Afișaj LCD monocrom, comenzi electronice tactile
- Display digital al temperaturii pentru compartimentele frigider și congelator
- SmartDeviceBox: ca accesoriu optional
- Semnal de avertizare în caz de avarie: vizual și acustic
- Alarmă ușă: vizual și acustic

Compartiment frigider

- PowerCooling cu filtru cu carbon activ FreshAir
- Rafturi ușă din plastic cu suport pentru sticle, suport de ouă, FlexCube
- 5 rafturi de depozitare GlassLine, din care 1 secționat
- VarioSafe
- Raft de 3 sticle
- Iluminarea LED plafon
- 1 sertar EasyFresh pe șine

Compartiment congelator

- 3 sertare, VarioSpace
- Tavă pentru cuburi de gheață
- Depozitare în siguranță în caz de avarie: 11 h
- Capacitatea de congelare în 24 h: 6 kg
- Accesorii de sticlă securizată

Caracteristici speciale

- Piciorușe ajustabile pe înălțime în față
- Uși cu sens de deschidere modificabil
- Garnitură ușă înlocuibilă



ICe 5103
Pure

Ușă fixă / aparat încorporabil	
Clasă eficiență energetică:	E
Consum energetic pe an / 24 h:	228 / 0,624 kWh
Volum total ² :	264 l
Volum:	Frigider: 183,3 l / Compartimentul congelator: 81,0 l
Nivel zgomot / clasă zgomot:	34 dB(A) / B SuperSilent
Clasa climatică:	SN-T (de la +10 °C până la +43 °C)
Dimensiuni deschidere în cm (h / l / a):	177,2 – 178,8 / 56 – 57 / min. 55,0

Easy Fresh	Duo Cooling	Smart Frost	Super Cool	Super Frost	Super Silent	Touch-Display	Vario Space	Smart Device ready

Control

- Afișaj LCD monocrom, comenzi electronice tactile
- Display digital al temperaturii pentru compartimentele frigider și congelator
- SmartDeviceBox: ca accesoriu optional
- Semnal de avertizare în caz de avarie: vizual și acustic
- Alarmă ușă: vizual și acustic

Compartiment frigider

- PowerCooling cu filtru cu carbon activ FreshAir
- Rafturi ușă din plastic cu suport pentru sticle, suport de ouă
- 4 rafturi de depozitare GlassLine
- Iluminarea LED plafon
- 1 sertar EasyFresh pe șine

Compartiment congelator

- 3 sertare, VarioSpace
- Depozitare în siguranță în caz de avarie: 11 h
- Capacitatea de congelare în 24 h: 6 kg
- Accesorii de sticlă securizată

Caracteristici speciale

- Piciorușe ajustabile pe înălțime în față
- Uși cu sens de deschidere modificabil
- Garnitură ușă înlocuibilă



ICsd 5102
Pure

Ușă glisantă antrenată / aparat încorporabil	
Clasă eficiență energetică:	D
Consum energetic pe an / 24 h:	159 / 0,435 kWh
Volum total ² :	266 l
Volum:	Frigider: 211,7 l / Compartimentul congelator: 54,0 l
Nivel zgomot / clasă zgomot:	33 dB(A) / B SuperSilent
Clasa climatică:	SN-ST (de la +10 °C până la +38 °C)
Dimensiuni deschidere în cm (h / l / a):	177,2 – 178,8 / 56 – 57 / min. 55,0

Easy Fresh	Duo Cooling	Smart Frost	Super Cool	Super Frost	Super Silent	Touch-Display	Vario Space	Smart Device ready

Control

- Afișaj LCD monocrom, comenzi electronice tactile
- Display digital al temperaturii pentru compartimentele frigider și congelator
- SmartDeviceBox: ca accesoriu optional
- Semnal de avertizare în caz de avarie: vizual și acustic
- Alarmă ușă: vizual și acustic

Compartiment frigider

- PowerCooling cu filtru cu carbon activ FreshAir
- Rafturi ușă din plastic cu suport pentru sticle, suport de ouă
- 6 rafturi de depozitare GlassLine
- Iluminarea LED plafon
- 1 sertar EasyFresh pe șine

Compartiment congelator

- 2 sertare, VarioSpace
- Tavă pentru cuburi de gheață
- Depozitare în siguranță în caz de avarie: 9 h
- Capacitatea de congelare în 24 h: 4 kg
- Accesorii de sticlă securizată

Caracteristici speciale

- Piciorușe ajustabile pe înălțime în față
- Uși cu sens de deschidere modificabil
- Garnitură ușă înlocuibilă

Frigidere



IRBdi 5181 ▲ Seria Peak



Frigidere



○ Seria Pure



◇ Seria Plus



◊ Seria Prime



△ Seria Peak

	○ Seria Pure	◇ Seria Plus	◊ Seria Prime	△ Seria Peak
Tehnologie de prospețime	EasyFresh	EasyFresh	EasyFresh pe sertare telescopice	BioFresh Professional cu SoftTelesopic HydroBreeze Fish & Seafood-Box (Nișa: 178)
		BioFresh pe sertare telescopice	BioFresh cu SoftTelesopic	
	Filtru FreshAir	Filtru FreshAir	Filtru FreshAir	Filtru FreshAir
Confort & flexibilitate		Raft din sticlă divizibil	Raft din sticlă divizibil	Raft din sticlă divizibil
		Amortizare a închiderii SoftSystem	Amortizare a închiderii SoftSystem	Amortizare a închiderii SoftSystem
		VarioSafe	VarioSafe	VarioSafe
			VarioBox	VarioBox
			Cutie pentru unt	Cutie pentru unt
	Suport pentru ouă	Suport pentru ouă	Suport variabil pentru ouă	Suport variabil pentru ouă
		Raft pentru 3 sticle Flex	Raft pentru 3 sticle Flex	Raft pentru 3 sticle Flex
		Tăviță pentru cuburi de gheață	Tăviță pentru cuburi de gheață cu capac	Tăviță pentru cuburi de gheață cu capac
				FlexSystem AutoDoor Sertare OpenStage
Design	Sistem de iluminare plafon sau lateral în compartimentul frigiderului	Sistem de iluminare plafon sau lateral în compartimentul frigiderului	LightTower	LightTower
			Sistem de iluminare în sertar BioFresh	Sistem de iluminare în sertar BioFresh
				Sistem de iluminare ventilator
			Perete posterior din SmartSteel	Perete posterior din SmartSteel
				Interior ușă din SmartSteel
	Sticlă transparentă	Sticlă transparentă	Sticlă satinată	Sticlă satinată
			Raft din sticlă & oțel inoxidabil	Raft din sticlă & oțel inoxidabil
	Touch	Touch	Touch & Swipe	Touch & Swipe
Conectivitate (SmartDevice)	Cu posibilitate de postechipare	Cu posibilitate de postechipare sau integrată (modelele cu „i”)	Cu posibilitate de postechipare sau integrată (modelele cu „i”)	Cu posibilitate de postechipare sau integrată (modelele cu „i” și AutoDoor)
Apă				InfinitySpring

Caracteristici unice



BioFresh

BioFresh garantează temperatura perfectă pentru o prosepțime îndelungată. La o temperatură puțin peste 0°C și umiditate ideală, alimentele proaspete își păstrează aspectul apetisant și rețin vitaminele și mineralele sănătoase pentru o perioadă mai lungă, față de un compartiment normal.



EasyFresh

Sertarul EasyFresh garantează prosepțimea pieței în casa dumneavoastră. Fie că este vorba de alimente neambalate, legume sau fructe: aici totul se depozitează optim. Datorită compartimentului etanș, produsele alimentare cresc umiditatea din sertar. Astfel alimentele rămân proaspete un timp mai îndelungat.



LED

Pentru o vedere de ansamblu rapidă în frigider: datorită iluminării laterale LED pe ambele părți puteți vedea în permanență produsele alimentare. LED-urile sunt poziționate, astfel încât frigiderul dumneavoastră mare să fie iluminat și cu produse alimentare în interior. Deoarece LED-urile sunt integrate coplanar în pereții laterali, se păstrează complet suprafața utilă valoroasă.



InfinitySpring

O sursă de apă potabilă proaspătă și rece în bucătăria dumneavoastră: Ce sună ca un basm, este InfinitySpring. Dispozitivul pentru apă permite extragerea apei fără picurare și asigură apă proaspătă și rece. Acționați simplu panoul cu carafa sau paharul și bucurați-vă de apă. Acest lucru vă permite să economisiți la achiziționarea apei la sticlă și să trăiți mai durabil.



Conceptul Side-by-Side

Combinați aparatele Liebherr cu o flexibilitate completă pentru a se potrivi nevoilor de prosepțime ale clienților dumneavoastră. Toate modelele marcate cu Side-by-Side pot fi combinate pe verticală și/sau orizontală pentru a forma o soluție FrischeCenter personalizată, perfectă pentru toate nevoile de depozitare. Pentru informații suplimentare, consultați paginile 190 – 193.



Dispozitivul de depozitare a sticlelor

Așteptați oaspeți și doriți să răcoriți câteva băuturi mai mult decât de obicei? În acest scop este disponibil dispozitivul de depozitare a sticlelor deasupra sertarului BioFresh: Îndepărtați ușor cu un mâner placa din sticlă deasupra dispozitivului de depozitare a sticlelor și deja puteți pune și răci în siguranță sticle de diferite mărimi.



Depozitare cu VarioBox

Unde este pachetul de drojdie? Unde este tubul de muștar? Pentru a găsi ușor obiectele mici în frigider, există cutiile VarioBox: Acestea asigură în ușa interioară vizibilitate și ordine. Datorită transparenței acestora vedeți imediat, ce se află înăuntru. Cutiile pot fi extrase ușor – și datorită opritorului de extragere garantat nu cade nimic pe podea.



PowerCooling

Doriți să vă asigurați că în frigiderul dumneavoastră temperatura este repartizată uniform? Acest lucru este asigurat de sistemul PowerCooling: Ventilatorul silențios și puternic reparțizează aerul rece eficient în întregul spațiu frigorific.



Compartimentul de congelare

Doriți să evitați să vă petreceți timpul schimbând balamaua ușii compartimentului congelatorului atunci când instalați frigiderul Liebherr în nișa de mobilier? Controlul glisorului înseamnă că acest lucru poate fi realizat în câteva secunde și fără abilități deosebite. Pur și simplu glisați glisorul de pe compartimentul congelatorului de la dreapta la stânga – și gata! Acest lucru vă economisește mult timp.



SoftTelescopic

Bucurați-vă de faptul că puteți deschide sertarul BioFresh: nu numai din cauza produselor alimentare proaspete – ci și datorită faptului că deschiderea este ușoară și închiderea este automată și amortizată. Acest lucru este asigurat de șinele telescopice, pe care se află sertarele. Iar deoarece acestea se extind complet, aveți cea mai bună privire de ansamblu asupra conținutului.



FlexSystem

Fructele mici și sensibile din frigider tind să scape din vedere sau să fie ușor zdrobite. De aceea există în aparatul dumneavoastră Liebherr FlexSystem: Două cutii poziționate flexibil asigură ordinea și claritatea în sertarul BioFresh. Și acestea protejează și cea mai mică zmeură de punctele de apăsare sau de amestecarea cu alte produse alimentare.



Support pentru ouă

Doriți ouă de găină? Și aparatul dumneavoastră Liebherr – de aceea dispune de suportul pentru ouă 2in1. Acesta oferă nu numai spațiu pentru până la 20 ouă de găină, ci și pentru până la 24 ouă de prepeliță. Suportul pentru ouă constă dintr-o parte exterioară și una interioară, care pot fi glisate una în cealaltă. Prin înversarea suportului pot fi utilizate orificiile pentru ouăle de prepeliță.



IRBAc 5190 ▲ Seria Peak



AutoDoor

Aparatul dumneavoastră Liebherr vă lasă mâna liberă: Grație sistemului AutoDoor, îl puteți deschide printr-un semnal de ciocănit sau prin comandă vocală. Astfel, el este primul frigider care se poate deschide și închide complet automat – perfecțiunea bucătăriei fără mâner. Viteza și unghiul deschiderii, precum și durata până la închidere le alegeți individual. Și, dacă este necesar, îl deschideți sau închideți la fel de simplu cu mâna sau cu smartphone-ul.



IRBAc 5190

Peak

Ușă fixă / aparat încorporabil	
Clasă eficiență energetică:	C <small>A B D E G</small>
Consum energetic pe an / 24 h:	100 / 0,274 kWh
Volum total ² :	296 l
Volum:	Frigider: 198,1 l / Compartimentul BioFresh: 97,9 l
Nivel zgomot / clasă zgomot:	32 dB(A) / B SuperSilent
Clasa climatică:	SN-T (de la +10 °C până la +43 °C)
Dimensiuni deschidere în cm (h / l / a):	177,2 - 178,8 / 56 - 57 / min. 55,0

Bio Fresh Professional	Hydro Breeze	Super Cool	Glass & Steel Interior	Light Tower	Infinity Spring	Auto Door	Soft System	Soft-Telescopic Rails
Super Silent	Touch & Swipe-Display	Smart Device						

Control

- Afișaj TFT 2,4" color, Touch & Swipe
- Display digital al temperaturii pentru compartimentele frigider și BioFresh
- SmartDeviceBox inclus
- Semnal de avertizare în caz de avarie: vizual și acustic
- Alarmă ușă: vizual și acustic

Compartimente frigider și BioFresh

- PowerCooling cu Ambilight cu filtru cu carbon activ FreshAir
- Raft de depozitare Premium GlassLine cu suport pentru sticle, raft retractabil VarioBox, suport de ouă ajustabil, recipient pentru unt
- 6 rafturi de depozitare GlassLine, din care 1 secționat
- VarioSafe
- Raft integrat pentru sticle
- Panou luminos cu LED pe ambele părți
- Iluminare LED compartiment BioFresh
- 3 sertare BioFresh cu SoftTelescopic, 2 sertare Fruit & Vegetable, din care 1 cu HydroBreeze, 1 sertar Meat & Dairy, 1 FlexSystem
- InfinitySpring cu conexiune fixă de 3/4" la apă

Caracteristici speciale

- Piciorușe ajustabile pe înălțime în față
- Balama dreapta: **varianta 001**
- Balama stânga: **varianta 617**
- Garnitură ușă înlocuibilă
- Peretele din spate și panoul ușii din SmartSteel



IRBAc 5171

Peak

Ușă fixă / aparat încorporabil	
Clasă eficiență energetică:	C <small>A B D E G</small>
Consum energetic pe an / 24 h:	131 / 0,358 kWh
Volum total ² :	276 l
Volum:	Frigider: 151,6 l / Compartimentul BioFresh: 97,9 l / Compartimentul congelator: 27,0 l
Nivel zgomot / clasă zgomot:	33 dB(A) / B SuperSilent
Clasa climatică:	SN-T (de la +10 °C până la +43 °C)
Dimensiuni deschidere în cm (h / l / a):	177,2 - 178,8 / 56 - 57 / min. 55,0

Bio Fresh Professional	Hydro Breeze	Super Cool	Glass & Steel Interior	Light Tower	Auto Door	Soft System	Soft-Telescopic Rails	Super Silent
Touch & Swipe-Display	Smart Device							

Control

- Afișaj TFT 2,4" color, Touch & Swipe
- Display digital al temperaturii pentru compartimentele frigider și BioFresh
- SmartDeviceBox inclus
- Semnal de avertizare în caz de avarie: vizual și acustic
- Alarmă ușă: vizual și acustic

Compartimente frigider și BioFresh

- PowerCooling cu Ambilight cu filtru cu carbon activ FreshAir
- Raft de depozitare Premium GlassLine cu suport pentru sticle, raft retractabil VarioBox, suport de ouă ajustabil, recipient pentru unt
- 4 rafturi de depozitare GlassLine, din care 1 secționat
- VarioSafe
- Raft integrat pentru sticle
- Panou luminos cu LED pe ambele părți
- Iluminare LED compartiment BioFresh
- 3 sertare BioFresh cu SoftTelescopic, 2 sertare Fruit & Vegetable, din care 1 cu HydroBreeze, 1 sertar Meat & Dairy, 1 FlexSystem

Compartiment congelator ********

- Compartiment congelator de 4-stele, balamale reversibile ale ușii
- Tavă pentru cuburi de gheață cu capac
- Depozitare în siguranță în caz de avarii: 14 h
- Capacitatea de congelare în 24 h: 2 kg
- Raft de sticlă

Caracteristici speciale

- Piciorușe ajustabile pe înălțime în față
- Balama dreapta: **varianta 001**
- Balama stânga: **varianta 617**
- Garnitură ușă înlocuibilă
- Peretele din spate și panoul ușii din SmartSteel



IRBAb 4170

Peak

Ușă fixă / aparat încorporabil	
Clasă eficiență energetică:	B <small>A D E G</small>
Consum energetic pe an / 24 h:	72 / 0,197 kWh
Volum total ² :	190 l
Volum:	Frigider: 124,2 l / Compartimentul BioFresh: 66,6 l
Nivel zgomot / clasă zgomot:	29 dB(A) / A UltraSilent
Clasa climatică:	SN-T (de la +10 °C până la +43 °C)
Dimensiuni deschidere în cm (h / l / a):	121,6 - 122,6 / 56 - 57 / min. 55,0

Bio Fresh Professional	Hydro Breeze	Super Cool	Glass & Steel Interior	Light Tower	Auto Door	Soft System	Soft-Telescopic Rails	Ultra Silent
Touch & Swipe-Display	Smart Device							

Control

- Afișaj TFT 2,4" color, Touch & Swipe
- Display digital al temperaturii pentru compartimentele frigider și BioFresh
- SmartDeviceBox inclus
- Semnal de avertizare în caz de avarie: vizual și acustic
- Alarmă ușă: vizual și acustic

Compartimente frigider și BioFresh

- PowerCooling cu Ambilight cu filtru cu carbon activ FreshAir
- Raft de depozitare Premium GlassLine cu suport pentru sticle, raft retractabil VarioBox, suport de ouă ajustabil, recipient pentru unt
- 3 rafturi de depozitare GlassLine, din care 1 secționat
- VarioSafe
- Raft integrat pentru sticle
- Panou luminos cu LED pe ambele părți
- Iluminare LED compartiment BioFresh
- 2 sertare BioFresh cu SoftTelescopic, 1 sertar Fruit & Vegetable cu HydroBreeze, 1 sertar Meat & Dairy, 1 FlexSystem

Caracteristici speciale

- Piciorușe ajustabile pe înălțime în față
- Balama dreapta: **varianta 001**
- Balama stânga: **varianta 617**
- Garnitură ușă înlocuibilă
- Peretele din spate și panoul ușii din SmartSteel

² În conformitate cu Regulamentul UE 2019/2016 afișăm volumul total ca număr întreg (rotunjit) și volumul compartimentelor congelatorului și pentru alimente proaspete cu o poziție după virgulă. Gama completă a claselor de eficiență se găsește la pagina 11. Conform (UE) 2017/1369 6a.

IRBPci 5170 ▲ Seria Peak



178

IRBPci 5170

Peak

Ușă fixă / aparat încorporabil

Clasă eficiență energetică:



Consum energetic pe an/24 h:

100 / 0,274 kWh

Volum total*:

297 l

Volum: Frigider: 199,0 l / Compartimentul BioFresh: 98,4 l

Nivel zgomot / clasă zgomot:

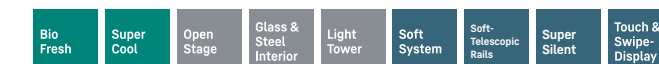
31 dB(A) / B SuperSilent

Clasa climatică:

SN-T (de la +10 °C până la +43 °C)

Dimensiuni deschidere în cm (h/l/a):

177,2-178,8 / 56-57 / min. 55,0



Smart Device

Control

- Afișaj TFT 2,4" color, Touch & Swipe
- Display digital al temperaturii pentru compartimentele frigider și BioFresh
- SmartDeviceBox inclus
- Semnal de avertizare în caz de avarie: vizual și acustic
- Alarmă ușă: vizual și acustic

Caracteristici speciale

- Picioare ajustabile pe înălțime în față
- Uși cu sens de deschidere modificabil
- Garnitură ușă înlocuibilă
- Peretele din spate și panoul ușii din SmartSteel

Compartimente frigider și BioFresh

- PowerCooling cu Ambilight cu filtru cu carbon activ FreshAir
- recipient pentru unt
- 5 Sertare GlassLine OpenStage pe șine telescopice complet extensibile cu SoftTelescopic
- Raft integrat pentru sticle
- Panou luminos cu LED pe ambele părți
- Iluminare LED compartiment BioFresh
- 3 sertare BioFresh cu SoftTelescopic, 2 sertare Fruit & Vegetable, 1 sertar Meat & Dairy, 1 FlexSystem



PowerCooling

Doriți să vă asigurați că în frigiderul dumneavoastră temperatura este repartizată uniform? Acest lucru este asigurat de sistemul PowerCooling: Ventilatorul silențios și puternic repartizează aerul rece eficient în întregul spațiu frigorific.



OpenStage

Acum devine clar: Înălțimile diferite ale sertarelor vă ușurează depozitarea produselor alimentare de diferite mărimi. În sertarul inferior separatoarele practice asigură stabilitatea sticlelor dumneavoastră. În plus, datorită sertarelor transparente GlassLine, puteți vedea totul clar de jos în sus.



* În conformitate cu Regulamentul UE 2019/2016 afișăm volumul total ca număr întreg (rotunjit) și volumul compartimentelor congelatorului și pentru alimente proaspete cu o poziție după virgulă.

Gama completă a claselor de eficiență se găsește la pagina 11. Conform (UE) 2017/1369 6a.



IRBci 5180
Peak

↑
178
↓

Ușă fixă / aparat încorporabil

Clasă eficiență energetică:	C
Consum energetic pe an / 24 h:	100 / 0,274 kWh
Volum total ² :	296 l
Volum:	Frigider: 198,1 l / Compartimentul BioFresh: 97,9 l
Nivel zgomot / clasă zgomot:	32 dB(A) / B SuperSilent
Clasa climatică:	SN-T (de la +10 °C până la +43 °C)
Dimensiuni deschidere în cm (h / l / a):	177,2 - 178,8 / 56 - 57 / min. 55,0



Control

- Afișaj TFT 2,4" color, Touch & Swipe
- Display digital al temperaturii pentru compartimentele frigider și BioFresh
- SmartDeviceBox inclus
- Semnal de avertizare în caz de avarie: vizual și acustic
- Alarmă ușă: vizual și acustic

Caracteristici speciale

- Picioare ajustabile pe înălțime în față
- Uși cu sens de deschidere modificabil
- Garnitură ușă înlocuibilă
- Peretele din spate și panoul ușii din SmartSteel

Compartimente frigider și BioFresh

- PowerCooling cu Ambilight cu filtru cu carbon activ FreshAir
- Raft de depozitare Premium GlassLine cu suport pentru sticle, raft retractabil VarioBox, suport de ouă ajustabil, recipient pentru unt
- 6 rafturi de depozitare GlassLine, din care 1 secționat
- VarioSafe
- Raft integrat pentru sticle
- Panou luminos cu LED pe ambele părți
- Iluminare LED compartiment BioFresh
- 3 sertare BioFresh cu SoftTelescopic, 2 sertare Fruit & Vegetable, din care 1 cu HydroBreeze, 1 sertar Meat & Dairy, 1 FlexSystem
- InfinitySpring cu conexiune fixă de 3/4" la apă



IRBdi 5181
Peak

↑
178
↓

Ușă fixă / aparat încorporabil

Clasă eficiență energetică:	D
Consum energetic pe an / 24 h:	163 / 0,446 kWh
Volum total ² :	273 l
Volum:	Frigider: 151,6 l / Compartimentul BioFresh: 95,2 l / Compartimentul congelator: 27,0 l
Nivel zgomot / clasă zgomot:	34 dB(A) / B SuperSilent
Clasa climatică:	SN-T (de la +10 °C până la +43 °C)
Dimensiuni deschidere în cm (h / l / a):	177,2 - 178,8 / 56 - 57 / min. 55,0



Control

- Afișaj TFT 2,4" color, Touch & Swipe
- Display digital al temperaturii pentru compartimentele frigider și BioFresh
- SmartDeviceBox inclus
- Semnal de avertizare în caz de avarie: vizual și acustic
- Alarmă ușă: vizual și acustic

Compartiment congelator ********

- Compartiment congelator de 4-stele, balamale reversibile ale ușii
- Tavă pentru cuburi de gheață cu capac
- Depozitare în siguranță în caz de avarii: 14 h
- Capacitatea de congelare în 24 h: 2 kg
- Raft de sticlă

Compartimente frigider și BioFresh

- PowerCooling cu Ambilight cu filtru cu carbon activ FreshAir
- Raft de depozitare Premium GlassLine cu suport pentru sticle, raft retractabil VarioBox, suport de ouă ajustabil, recipient pentru unt
- 4 rafturi de depozitare GlassLine, din care 1 secționat
- VarioSafe
- Raft integrat pentru sticle
- Panou luminos cu LED pe ambele părți
- Iluminare LED compartiment BioFresh
- 3 sertare BioFresh cu SoftTelescopic, 1 sertar Fruit & Vegetable cu HydroBreeze, 1 sertar Fish & Seafood, 1 sertar Meat & Dairy, 1 FlexSystem

Caracteristici speciale

- Picioare ajustabile pe înălțime în față
- Uși cu sens de deschidere modificabil
- Garnitură ușă înlocuibilă
- Peretele din spate și panoul ușii din SmartSteel

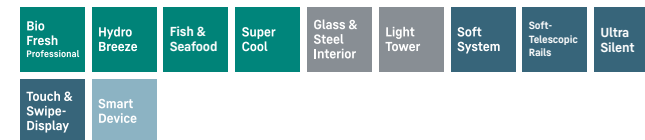


IRBdi 5170
Peak

↑
178
↓

Ușă fixă / aparat încorporabil

Clasă eficiență energetică:	D
Consum energetic pe an / 24 h:	124 / 0,339 kWh
Volum total ² :	293 l
Volum:	Frigider: 198,1 l / Compartimentul BioFresh: 95,2 l
Nivel zgomot / clasă zgomot:	29 dB(A) / A UltraSilent
Clasa climatică:	SN-T (de la +10 °C până la +43 °C)
Dimensiuni deschidere în cm (h / l / a):	177,2 - 178,8 / 56 - 57 / min. 55,0



Control

- Afișaj TFT 2,4" color, Touch & Swipe
- Display digital al temperaturii pentru compartimentele frigider și BioFresh
- SmartDeviceBox inclus
- Semnal de avertizare în caz de avarie: vizual și acustic
- Alarmă ușă: vizual și acustic

Caracteristici speciale

- Picioare ajustabile pe înălțime în față
- Uși cu sens de deschidere modificabil
- Garnitură ușă înlocuibilă
- Peretele din spate și panoul ușii din SmartSteel

Compartimente frigider și BioFresh

- PowerCooling cu Ambilight cu filtru cu carbon activ FreshAir
- Raft de depozitare Premium GlassLine cu suport pentru sticle, raft retractabil VarioBox, suport de ouă ajustabil, recipient pentru unt
- 6 rafturi de depozitare GlassLine, din care 1 secționat
- VarioSafe
- Raft integrat pentru sticle
- Panou luminos cu LED pe ambele părți
- Iluminare LED compartiment BioFresh
- 3 sertare BioFresh cu SoftTelescopic, 1 sertar Fruit & Vegetable cu HydroBreeze, 1 sertar Fish & Seafood, 1 sertar Meat & Dairy, 1 FlexSystem

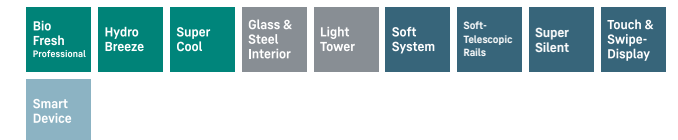


IRBci 5171
Peak

↑
178
↓

Ușă fixă / aparat încorporabil

Clasă eficiență energetică:	C
Consum energetic pe an / 24 h:	131 / 0,358 kWh
Volum total ² :	276 l
Volum:	Frigider: 151,6 l / Compartimentul BioFresh: 97,9 l / Compartimentul congelator: 27,0 l
Nivel zgomot / clasă zgomot:	33 dB(A) / B SuperSilent
Clasa climatică:	SN-T (de la +10 °C până la +43 °C)
Dimensiuni deschidere în cm (h / l / a):	177,2 - 178,8 / 56 - 57 / min. 55,0



Control

- Afișaj TFT 2,4" color, Touch & Swipe
- Display digital al temperaturii pentru compartimentele frigider și BioFresh
- SmartDeviceBox inclus
- Semnal de avertizare în caz de avarie: vizual și acustic
- Alarmă ușă: vizual și acustic

Compartiment congelator ********

- Compartiment congelator de 4-stele, balamale reversibile ale ușii
- Tavă pentru cuburi de gheață cu capac
- Depozitare în siguranță în caz de avarii: 14 h
- Capacitatea de congelare în 24 h: 2 kg
- Raft de sticlă

Compartimente frigider și BioFresh

- PowerCooling cu Ambilight cu filtru cu carbon activ FreshAir
- Raft de depozitare Premium GlassLine cu suport pentru sticle, raft retractabil VarioBox, suport de ouă ajustabil, recipient pentru unt
- 4 rafturi de depozitare GlassLine, din care 1 secționat
- VarioSafe
- Raft integrat pentru sticle
- Panou luminos cu LED pe ambele părți
- Iluminare LED compartiment BioFresh
- 3 sertare BioFresh cu SoftTelescopic, 2 sertare Fruit & Vegetable, din care 1 cu HydroBreeze, 1 sertar Meat & Dairy, 1 FlexSystem

Caracteristici speciale

- Picioare ajustabile pe înălțime în față
- Uși cu sens de deschidere modificabil
- Garnitură ușă înlocuibilă
- Peretele din spate și panoul ușii din SmartSteel

² În conformitate cu Regulamentul UE 2019/2016 afișăm volumul total ca număr întreg (rotunjit) și volumul compartimentelor congelatorului și pentru alimente proaspete cu o poziție după virgulă.



IRBci 5150
Prime

↑
178
↓



IRBci 5151
Prime

↑
178
↓



IRBd 5120
Plus

↑
178
↓



IRBd 5121
Plus

↑
178
↓

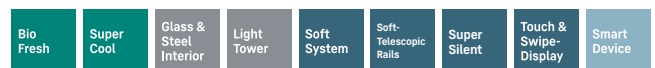
Ușă fixă / aparat încorporabil

Clasă eficiență energetică:	C
Consum energetic pe an / 24 h:	100 / 0,274 kWh
Volum total ² :	296 l
Volum:	Frigider: 197,7 l / Compartimentul BioFresh: 98,4 l
Nivel zgomot / clasă zgomot:	32 dB(A) / B SuperSilent
Clasa climatică:	SN-T (de la +10 °C până la +43 °C)
Dimensiuni deschidere în cm (h / l / a):	177,2 - 178,8 / 56 - 57 / min. 55,0



Ușă fixă / aparat încorporabil

Clasă eficiență energetică:	C
Consum energetic pe an / 24 h:	131 / 0,358 kWh
Volum total ² :	276 l
Volum:	Frigider: 151,3 l / Compartimentul BioFresh: 98,4 l / Compartimentul congelator: 27,0 l
Nivel zgomot / clasă zgomot:	33 dB(A) / B SuperSilent
Clasa climatică:	SN-T (de la +10 °C până la +43 °C)
Dimensiuni deschidere în cm (h / l / a):	177,2 - 178,8 / 56 - 57 / min. 55,0



Ușă fixă / aparat încorporabil

Clasă eficiență energetică:	D
Consum energetic pe an / 24 h:	125 / 0,342 kWh
Volum total ² :	294 l
Volum:	Frigider: 195,8 l / Compartimentul BioFresh: 98,2 l
Nivel zgomot / clasă zgomot:	33 dB(A) / B SuperSilent
Clasa climatică:	SN-T (de la +10 °C până la +43 °C)
Dimensiuni deschidere în cm (h / l / a):	177,2 - 178,8 / 56 - 57 / min. 55,0



Ușă fixă / aparat încorporabil

Clasă eficiență energetică:	D
Consum energetic pe an / 24 h:	164 / 0,449 kWh
Volum total ² :	275 l
Volum:	Frigider: 150,2 l / Compartimentul BioFresh: 98,2 l / Compartimentul congelator: 27,0 l
Nivel zgomot / clasă zgomot:	34 dB(A) / B SuperSilent
Clasa climatică:	SN-T (de la +10 °C până la +43 °C)
Dimensiuni deschidere în cm (h / l / a):	177,2 - 178,8 / 56 - 57 / min. 55,0



Control

- Afișaj TFT 2,4" color, Touch & Swipe
- Display digital al temperaturii pentru compartimentele frigider și BioFresh
- SmartDeviceBox inclus
- Semnal de avertizare în caz de avarie: vizual și acustic
- Alarmă ușă: vizual și acustic

Caracteristici speciale

- Picioare ajustabile pe înălțime în față
- Uși cu sens de deschidere modificabil
- Garnitură ușă înlocuibilă
- Peretele din spate din SmartSteel

Compartimente frigider și BioFresh

- PowerCooling cu filtru cu carbon activ FreshAir
- Raft de depozitare Premium GlassLine cu suport pentru sticle, raft retractabil VarioBox, suport de ouă ajustabil, recipient pentru unt
- 6 rafturi de depozitare GlassLine, din care 1 secționat
- VarioSafe
- Raft integrat pentru sticle
- Panou luminos cu LED pe ambele părți
- Iluminare LED compartiment BioFresh
- 3 sertare BioFresh cu SoftTelescopic, 2 sertare Fruit & Vegetable, 1 sertar Meat & Dairy

Control

- Afișaj TFT 2,4" color, Touch & Swipe
- Display digital al temperaturii pentru compartimentele frigider și BioFresh
- SmartDeviceBox inclus
- Semnal de avertizare în caz de avarie: vizual și acustic
- Alarmă ușă: vizual și acustic

Compartimente frigider și BioFresh

- PowerCooling cu filtru cu carbon activ FreshAir
- Raft de depozitare Premium GlassLine cu suport pentru sticle, raft retractabil VarioBox, suport de ouă ajustabil, recipient pentru unt
- 4 rafturi de depozitare GlassLine, din care 1 secționat
- VarioSafe
- Raft integrat pentru sticle
- Panou luminos cu LED pe ambele părți
- Iluminare LED compartiment BioFresh
- 3 sertare BioFresh cu SoftTelescopic, 2 sertare Fruit & Vegetable, 1 sertar Meat & Dairy

Compartiment congelator

- Compartiment congelator de 4-stele, balamale reversibile ale ușii
- Tavă pentru cuburi de gheață cu capac
- Depozitare în siguranță în caz de avarii: 14 h
- Capacitatea de congelare în 24 h: 2 kg
- Raft de sticlă

Caracteristici speciale

- Picioare ajustabile pe înălțime în față
- Uși cu sens de deschidere modificabil
- Garnitură ușă înlocuibilă
- Peretele din spate din SmartSteel

Control

- Afișaj LCD monocrom, comenzi electronice tactile
- Display digital al temperaturii pentru compartimentele frigider
- SmartDeviceBox: ca accesoriu opțional
- Semnal de avertizare în caz de avarie: vizual și acustic
- Alarmă ușă: vizual și acustic

Compartimente frigider și BioFresh

- PowerCooling cu filtru cu carbon activ FreshAir
- Rafturi ușă din plastic cu suport pentru sticle, suport de ouă, FlexCube
- 6 rafturi de depozitare GlassLine, din care 1 secționat
- Raft integrat pentru sticle
- Iluminarea LED plafon
- 3 sertare BioFresh cu extensie parțială pe șine telescopic, 2 sertare Fruit & Vegetable, 1 sertar Meat & Dairy

Caracteristici speciale

- Picioare ajustabile pe înălțime în față
- Uși cu sens de deschidere modificabil
- Garnitură ușă înlocuibilă

Control

- Afișaj LCD monocrom, comenzi electronice tactile
- Display digital al temperaturii pentru compartimentele frigider
- SmartDeviceBox: ca accesoriu opțional
- Semnal de avertizare în caz de avarie: vizual și acustic
- Alarmă ușă: vizual și acustic

Compartimente frigider și BioFresh

- PowerCooling cu filtru cu carbon activ FreshAir
- Rafturi ușă din plastic cu suport pentru sticle, suport de ouă, FlexCube
- 4 rafturi de depozitare GlassLine, din care 1 secționat
- Raft integrat pentru sticle
- Lumină LED pe ambele părți
- 3 sertare BioFresh cu extensie parțială pe șine telescopic, 2 sertare Fruit & Vegetable, 1 sertar Meat & Dairy

Compartiment congelator

- Compartiment congelator de 4-stele, balamale reversibile ale ușii
- Tavă pentru cuburi de gheață
- Depozitare în siguranță în caz de avarii: 14 h
- Capacitatea de congelare în 24 h: 2 kg
- Raft de sticlă

Caracteristici speciale

- Picioare ajustabile pe înălțime în față
- Uși cu sens de deschidere modificabil
- Garnitură ușă înlocuibilă



IRCBe 5121 ◊ Seria Plus

Frigidere încorporabile



178

IRCBe 5121

Plus

Ușă fixă / aparat încorporabil	
Clasă eficiență energetică:	
Consum energetic pe an / 24 h:	176 / 0,482 kWh
Volum total ² :	265 l
Volum:	Frigider: 83,0 l / Compartimentul BioFresh: 70,9 l / Compartiment special: 95,9 l / Compartimentul congelator: 16,0 l
Nivel zgomot / clasă zgomot:	35 dB(A) / B SuperSilent
Clasa climatică:	SN-ST (de la +10 °C până la +38 °C)
Dimensiuni deschidere în cm (h / l / a):	177,2 - 178,8 / 56 - 57 / min. 55,0



178

IRCe 5121

Plus

Ușă fixă / aparat încorporabil	
Clasă eficiență energetică:	
Consum energetic pe an / 24 h:	152 / 0,416 kWh
Volum total ² :	274 l
Volum:	Frigider: 162,2 l / Compartiment special: 95,9 l / Compartimentul congelator: 16,0 l
Nivel zgomot / clasă zgomot:	32 dB(A) / B SuperSilent
Clasa climatică:	SN-ST (de la +10 °C până la +38 °C)
Dimensiuni deschidere în cm (h / l / a):	177,2 - 178,8 / 56 - 57 / min. 55,0



Aparate încorporabile



BioFresh

BioFresh garantează temperatura perfectă pentru o prospețime îndelungată. La o temperatură puțin peste 0 °C și umiditate ideală, alimentele proaspete își păstrează aspectul apetisant și rețin vitaminele și mineralele sănătoase pentru o perioadă mai lungă, față de un compartiment normal.



Compartimentul pivniță

Depozitați proviziile precum cartofii sau băuturile simplu în compartimentul pivniță al aparatului dumneavoastră Liebherr. Conține un coș detașabil, o tavă de depozitare și un sertar. Compartimentul pivniță se deplasează ușor pe șinele telescopice și se închide ușor sistemului de închidere automată cu amortizare. Temperatura este reglabilă între 6 și 14 °C – în funcție de ce alimente depozitați.

Control

- Afișaj LCD monocrom, comenzi electronice tactile
- Display digital al temperaturii pentru compartimentele frigider și pentru compartimentul special
- SmartDeviceBox: ca accesoriu opțional
- Semnal de avertizare în caz de avarie: vizual și acustic
- Alarmă ușă: vizual și acustic

Compartimente frigider și BioFresh

- PowerCooling cu filtru cu carbon activ FreshAir
- Rafturi ușă din plastic cu suport pentru sticle, suport de ouă, FlexCube
- 2 rafturi de depozitare GlassLine, din care 1 secționat
- Raft integrat pentru sticle
- Lumină LED pe ambele părți
- 2 sertare BioFresh cu extensie parțială pe șine telescopice, 1 sertar Fruit & Vegetable, 1 sertar Meat & Dairy

Compartiment special

- Sertar complet extractibil, cu SoftTelescopic
- Compartiment special cu temperatură reglată independent (între +6 °C și +14 °C)
- Coș detașabil pentru sticle

Compartiment congelator

- Compartiment congelator de 4-stele, balamale reversibile ale ușii
- Tavă pentru cuburi de gheață
- Depozitare în siguranță în caz de avarii: 9 h
- Capacitatea de congelare în 24 h: 2 kg

Caracteristici speciale

- Piciorușe ajustabile pe înălțime în față
- Uși cu sens de deschidere modificabil
- Garnitură ușă înlocuibilă

Control

- Afișaj LCD monocrom, comenzi electronice tactile
- Display digital al temperaturii pentru compartimentele frigider și pentru compartimentul special
- SmartDeviceBox: ca accesoriu opțional
- Semnal de avertizare în caz de avarie: vizual și acustic
- Alarmă ușă: vizual și acustic

Compartiment frigider

- Rafturi ușă din plastic cu suport pentru sticle, suport de ouă, FlexCube
- 3 rafturi de depozitare GlassLine, din care 1 secționat
- VarioSafe
- Raft de 3 sticle
- Lumină LED pe ambele părți
- 1 sertar EasyFresh pe șine

Compartiment special

- Sertar complet extractibil, cu SoftTelescopic
- Compartiment special cu temperatură reglată independent (între +6 °C și +14 °C)
- Coș detașabil pentru sticle

Compartiment congelator

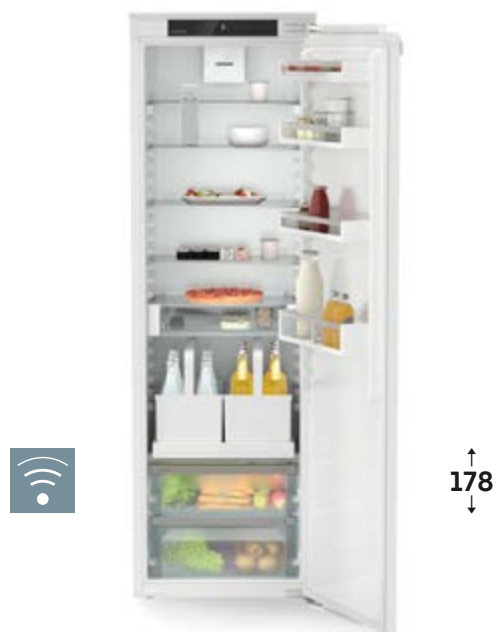
- Compartiment congelator de 4-stele, balamale reversibile ale ușii
- Tavă pentru cuburi de gheață
- Depozitare în siguranță în caz de avarii: 9 h
- Capacitatea de congelare în 24 h: 2 kg

Caracteristici speciale

- Piciorușe ajustabile pe înălțime în față
- Uși cu sens de deschidere modificabil
- Garnitură ușă înlocuibilă

² În conformitate cu Regulamentul UE 2019/2016 afișăm volumul total ca număr întreg (rotunjit) și volumul compartimentelor congelatorului și pentru alimente proaspete cu o poziție după virgulă. Gama completă a claselor de eficiență se găsește la pagina 11. Conform (UE) 2017/1369 6a.

Frigidere încorporabile



IRDDi 5120
Plus

Ușă fixă / aparat încorporabil

Clasă eficiență energetică:	D
Consum energetic pe an / 24 h:	91 / 0,249 kWh
Volum total*:	309 l
Nivel zgomot / clasă zgomot:	33 dB(A) / B SuperSilent
Clasa climatică:	SN-T (de la +10 °C până la +43 °C)
Dimensiuni deschidere în cm (h / l / a):	177,2 - 178,8 / 56 - 57 / min. 55,0



Control

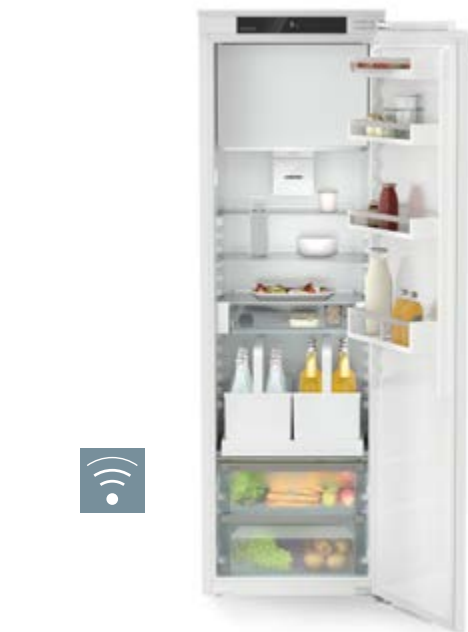
- Afișaj LCD monocrom, comenzi electronice tactile
- Display digital al temperaturii
- SmartDeviceBox inclus
- Semnal de avertizare în caz de avarie: vizual și acustic
- Alarmă ușă: vizual și acustic

Compartiment frigider

- PowerCooling cu filtru cu carbon activ FreshAir
- Rafturi ușă din plastic cu suport pentru sticle, suport de ouă, FlexCube
- 5 rafturi de depozitare GlassLine, din care 1 secționat
- VarioSafe
- Iluminarea LED plafon
- 1 sertar EasyFresh cu extensie parțială pe șine telescopic
- Sertar detașabil cu extensie parțială pe șine telescopic
- 2 coșuri detașabile pentru sticle

Caracteristici speciale

- Piciorușe ajustabile pe înălțime în față
- Uși cu sens de deschidere modificabil
- Garnitură ușă înlocuibilă



IRDDi 5121
Plus

Ușă fixă / aparat încorporabil

Clasă eficiență energetică:	D
Consum energetic pe an / 24 h:	137 / 0,375 kWh
Volum total*:	286 l
Volum:	Frigider: 259,2 l / Compartimentul congelator: 27,0 l
Nivel zgomot / clasă zgomot:	34 dB(A) / B SuperSilent
Clasa climatică:	SN-T (de la +10 °C până la +43 °C)
Dimensiuni deschidere în cm (h / l / a):	177,2 - 178,8 / 56 - 57 / min. 55,0



Control

- Afișaj LCD monocrom, comenzi electronice tactile
- Display digital al temperaturii pentru compartimentele frigider
- SmartDeviceBox inclus
- Semnal de avertizare în caz de avarie: vizual și acustic
- Alarmă ușă: vizual și acustic

Compartiment frigider

- PowerCooling cu filtru cu carbon activ FreshAir
- Rafturi ușă din plastic cu suport pentru sticle, suport de ouă, FlexCube
- 3 rafturi de depozitare GlassLine, din care 1 secționat
- VarioSafe
- Lumină LED pe ambele părți
- 1 sertar EasyFresh cu extensie parțială pe șine telescopic
- Sertar detașabil cu extensie parțială pe șine telescopic
- 2 coșuri detașabile pentru sticle

Compartiment congelator

- Compartiment congelator de 4-stele, balamale reversibile ale ușii
- Tavă pentru cuburi de gheață
- Depozitare în siguranță în caz de avarii: 14 h
- Capacitatea de congelare în 24 h: 2 kg
- Raft de sticlă

Caracteristici speciale

- Piciorușe ajustabile pe înălțime în față
- Uși cu sens de deschidere modificabil
- Garnitură ușă înlocuibilă



IRDDi 5121 ◊ Seria Plus

Aparate încorporabile



Coșuri pentru sticle

Familia dumneavoastră și oaspeții iubesc băuturile reci? Deseori ușa interioară a frigiderului nu este suficientă pentru răcirea sticlelor. Aparatul dumneavoastră Liebherr vă ajută cu plăcere: în coșurile pentru sticle este mult spațiu pentru sticle și cutii Tetrapak – sau pentru o întregă ladă de bere. Raftul pentru coșuri se sprijină pe șine telescopice și alunecă ușor pentru o îndepărtare ușoară.



Raft detașabil

Fără coșurile pentru sticle, raftul detașabil oferă spațiu pentru o navetă de sticle din comerț. Buna funcționare pe șine telescopice asigură accesul ușor la toate băuturile depozitate.



↑
178
↓

IRd 5100

Pure

Ușă fixă / aparat încorporabil

Clasă eficiență energetică:	
Consum energetic pe an / 24 h:	92 / 0,252 kWh
Volum total*:	308 l
Nivel zgomot / clasă zgomot:	33 dB(A) / B SuperSilent
Clasa climatică:	SN-T (de la +10 °C până la +43 °C)
Dimensiuni deschidere în cm (h / l / a):	177,2 - 178,8 / 56 - 57 / min. 55,0



Control

- Afișaj LCD monocrom, comenzi electronice tactile
- Display digital al temperaturii
- SmartDeviceBox: ca accesoriu opțional
- Semnal de avertizare în caz de avarie: vizual și acustic
- Alarmă ușă: vizual și acustic

Compartiment frigider

- PowerCooling cu filtru cu carbon activ FreshAir
- Rafturi ușă din plastic cu suport pentru sticle, suport de ouă
- 7 rafturi de depozitare GlassLine
- Raft pentru sticle
- Iluminarea LED plafon
- 1 sertar EasyFresh cu extensie parțială pe șine telescopic

Caracteristici speciale

- Piciorușe ajustabile pe înălțime în față
- Uși cu sens de deschidere modificabil
- Garnitură ușă înlocuibilă

Disponibil și ca:

IRe 5100 114 / 0,312 kWh



↑
178
↓

IRd 5101

Pure

Ușă fixă / aparat încorporabil

Clasă eficiență energetică:	
Consum energetic pe an / 24 h:	137 / 0,375 kWh
Volum total*:	286 l
Volum:	Frigider: 259,0 l / Compartimentul congelator: 27,0 l
Nivel zgomot / clasă zgomot:	34 dB(A) / B SuperSilent
Clasa climatică:	SN-T (de la +10 °C până la +43 °C)
Dimensiuni deschidere în cm (h / l / a):	177,2 - 178,8 / 56 - 57 / min. 55,0



Control

- Afișaj LCD monocrom, comenzi electronice tactile
- Display digital al temperaturii pentru compartimentele frigider
- SmartDeviceBox: ca accesoriu opțional
- Semnal de avertizare în caz de avarie: vizual și acustic
- Alarmă ușă: vizual și acustic

Compartiment frigider

- PowerCooling cu filtru cu carbon activ FreshAir
- Rafturi ușă din plastic cu suport pentru sticle, suport de ouă
- 5 rafturi de depozitare GlassLine
- Raft pentru sticle
- Lumină LED pe ambele părți
- 1 sertar EasyFresh cu extensie parțială pe șine telescopic

Compartiment congelator

- Compartiment congelator de 4-stele, balamale reversibile ale ușii
- Depozitare în siguranță în caz de avarii: 14 h
- Capacitatea de congelare în 24 h: 2 kg
- Raft de sticlă

Caracteristici speciale

- Piciorușe ajustabile pe înălțime în față
- Uși cu sens de deschidere modificabil
- Garnitură ușă înlocuibilă



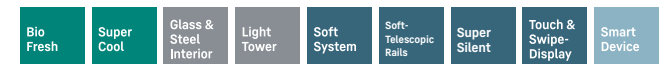
↑
158
↓

IRBdi 4851

Prime

Ușă fixă / aparat încorporabil

Clasă eficiență energetică:	
Consum energetic pe an / 24 h:	155 / 0,424 kWh
Volum total*:	238 l
Volum:	Frigider: 144,2 l / Compartimentul BioFresh: 67,0 l / Compartimentul congelator: 27,0 l
Nivel zgomot / clasă zgomot:	33 dB(A) / B SuperSilent
Clasa climatică:	SN-T (de la +10 °C până la +43 °C)
Dimensiuni deschidere în cm (h / l / a):	157,4 - 159 / 56 - 57 / min. 55,0



Control

- Afișaj TFT 2,4" color, Touch & Swipe
- Display digital al temperaturii pentru compartimentele frigider și BioFresh
- SmartDeviceBox inclus
- Semnal de avertizare în caz de avarie: vizual și acustic
- Alarmă ușă: vizual și acustic

Compartimente frigider și BioFresh

- PowerCooling cu filtru cu carbon activ FreshAir
- Raft de depozitare Premium GlassLine cu suport pentru sticle, raft retractabil VarioBox, suport de ouă ajustabil, recipient pentru unt
- 4 rafturi de depozitare GlassLine, din care 1 secționat
- VarioSafe
- Raft integrat pentru sticle
- Panou luminos cu LED pe ambele părți
- Iluminare LED compartiment BioFresh
- 2 sertare BioFresh cu SoftTelescopic, 1 sertar Fruit & Vegetable, 1 sertar Meat & Dairy

Compartiment congelator

- Compartiment congelator de 4-stele, balamale reversibile ale ușii
- Tavă pentru cuburi de gheață cu capac
- Depozitare în siguranță în caz de avarii: 14 h
- Capacitatea de congelare în 24 h: 2 kg
- Raft de sticlă

Caracteristici speciale

- Piciorușe ajustabile pe înălțime în față
- Uși cu sens de deschidere modificabil
- Garnitură ușă înlocuibilă
- Peretele din spate din SmartSteel



BioFresh

BioFresh garantează temperatura perfectă pentru o proaspetime îndelungată. La o temperatură puțin peste 0 °C și umiditate ideală, alimentele proaspete își păstrează aspectul apetisant și rețin vitaminele și mineralele sănătoase pentru o perioadă mai lungă, față de un compartiment normal.



LED

Pentru o vedere de ansamblu rapidă în frigider: datorită iluminării laterale LED pe ambele părți puteți vedea în permanență produsele alimentare. LED-urile sunt poziționate, astfel încât frigiderul dumneavoastră mare să fie iluminat și cu produse alimentare în interior. Deoarece LED-urile sunt integrate coplanar în pereții laterali, se păstrează complet suprafața utilă valoroasă.

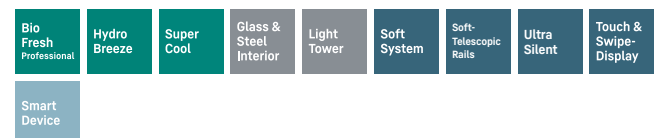
Caracteristicile de mai sus se aplică în funcție de model.



IRBbi 4570

Peak

Ușă fixă / aparat încorporabil	
Clasă eficiență energetică:	B <small>A G</small>
Consum energetic pe an / 24 h:	73 / 0,200 kWh
Volum total ² :	224 l
Volum:	Frigider: 158,0 l / Compartimentul BioFresh: 66,6 l
Nivel zgomot / clasă zgomot:	29 dB(A) / A UltraSilent
Clasa climatică:	SN-T (de la +10 °C până la +43 °C)
Dimensiuni deschidere în cm (h / l / a):	139,7 - 141,3 / 56 - 57 / min. 55,0



Control

- Afișaj TFT 2,4" color, Touch & Swipe
- Display digital al temperaturii pentru compartimentele frigider și BioFresh
- SmartDeviceBox inclus
- Semnal de avertizare în caz de avarie: vizual și acustic
- Alarmă ușă: vizual și acustic

Caracteristici speciale

- Picioare ajustabile pe înălțime în față
- Uși cu sens de deschidere modificabil
- Garnitură ușă înlocuibilă
- Peretele din spate și panoul ușii din SmartSteel

Compartimente frigider și BioFresh

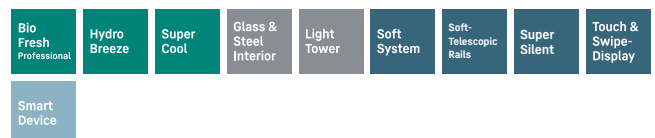
- PowerCooling cu Ambilight cu filtru cu carbon activ FreshAir
- Raft de depozitare Premium GlassLine cu suport pentru sticle, raft retractabil VarioBox, suport de ouă ajustabil, recipient pentru unt
- 4 rafturi de depozitare GlassLine, din care 1 secționat
- VarioSafe
- Raft integrat pentru sticle
- Panou luminos cu LED pe ambele părți
- Iluminare LED compartiment BioFresh
- 2 sertare BioFresh cu SoftTelescopic, 1 sertar Fruit & Vegetable cu HydroBreeze, 1 sertar Meat & Dairy, 1 FlexSystem



IRBci 4571

Peak

Ușă fixă / aparat încorporabil	
Clasă eficiență energetică:	C <small>A G</small>
Consum energetic pe an / 24 h:	116 / 0,317 kWh
Volum total ² :	207 l
Volum:	Frigider: 125,4 l / Compartimentul BioFresh: 66,6 l / Compartimentul congelator: 16,0 l
Nivel zgomot / clasă zgomot:	33 dB(A) / B SuperSilent
Clasa climatică:	SN-T (de la +10 °C până la +43 °C)
Dimensiuni deschidere în cm (h / l / a):	139,7 - 141,3 / 56 - 57 / min. 55,0



Control

- Afișaj TFT 2,4" color, Touch & Swipe
- Display digital al temperaturii pentru compartimentele frigider și BioFresh
- SmartDeviceBox inclus
- Semnal de avertizare în caz de avarie: vizual și acustic
- Alarmă ușă: vizual și acustic

Compartiment congelator ****

- Compartiment congelator de 4-stele, balamale reversibile ale ușii
- Tavă pentru cuburi de gheață cu capac
- Depozitare în siguranță în caz de avarii: 9 h
- Capacitatea de congelare în 24 h: 2 kg

Caracteristici speciale

- Picioare ajustabile pe înălțime în față
- Uși cu sens de deschidere modificabil
- Garnitură ușă înlocuibilă
- Peretele din spate și panoul ușii din SmartSteel

Compartimente frigider și BioFresh

- PowerCooling cu Ambilight cu filtru cu carbon activ FreshAir
- Raft de depozitare Premium GlassLine cu suport pentru sticle, raft retractabil VarioBox, suport de ouă ajustabil, recipient pentru unt
- 3 rafturi de depozitare GlassLine, din care 1 secționat
- VarioSafe
- Raft integrat pentru sticle
- Panou luminos cu LED pe ambele părți
- Iluminare LED compartiment BioFresh
- 2 sertare BioFresh cu SoftTelescopic, 1 sertar Fruit & Vegetable cu HydroBreeze, 1 sertar Meat & Dairy, 1 FlexSystem



IRBci 4550

Prime

Ușă fixă / aparat încorporabil	
Clasă eficiență energetică:	C <small>A G</small>
Consum energetic pe an / 24 h:	92 / 0,252 kWh
Volum total ² :	224 l
Volum:	Frigider: 157,6 l / Compartimentul BioFresh: 67,0 l
Nivel zgomot / clasă zgomot:	32 dB(A) / B SuperSilent
Clasa climatică:	SN-T (de la +10 °C până la +43 °C)
Dimensiuni deschidere în cm (h / l / a):	139,7 - 141,3 / 56 - 57 / min. 55,0



Control

- Afișaj TFT 2,4" color, Touch & Swipe
- Display digital al temperaturii pentru compartimentele frigider și BioFresh
- SmartDeviceBox inclus
- Semnal de avertizare în caz de avarie: vizual și acustic
- Alarmă ușă: vizual și acustic

Caracteristici speciale

- Picioare ajustabile pe înălțime în față
- Uși cu sens de deschidere modificabil
- Garnitură ușă înlocuibilă
- Peretele din spate din SmartSteel

Compartimente frigider și BioFresh

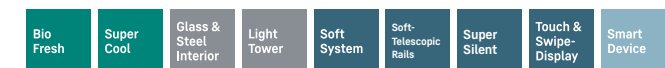
- PowerCooling cu filtru cu carbon activ FreshAir
- Raft de depozitare Premium GlassLine cu suport pentru sticle, raft retractabil VarioBox, suport de ouă ajustabil, recipient pentru unt
- 4 rafturi de depozitare GlassLine, din care 1 secționat
- VarioSafe
- Raft integrat pentru sticle
- Panou luminos cu LED pe ambele părți
- Iluminare LED compartiment BioFresh
- 2 sertare BioFresh cu SoftTelescopic, 1 sertar Fruit & Vegetable, 1 sertar Meat & Dairy



IRBci 4551

Prime

Ușă fixă / aparat încorporabil	
Clasă eficiență energetică:	C <small>A G</small>
Consum energetic pe an / 24 h:	116 / 0,317 kWh
Volum total ² :	207 l
Volum:	Frigider: 125,0 l / Compartimentul BioFresh: 67,0 l / Compartimentul congelator: 16,0 l
Nivel zgomot / clasă zgomot:	33 dB(A) / B SuperSilent
Clasa climatică:	SN-T (de la +10 °C până la +43 °C)
Dimensiuni deschidere în cm (h / l / a):	139,7 - 141,3 / 56 - 57 / min. 55,0



Control

- Afișaj TFT 2,4" color, Touch & Swipe
- Display digital al temperaturii pentru compartimentele frigider și BioFresh
- SmartDeviceBox inclus
- Semnal de avertizare în caz de avarie: vizual și acustic
- Alarmă ușă: vizual și acustic

Compartiment congelator ****

- Compartiment congelator de 4-stele, balamale reversibile ale ușii
- Tavă pentru cuburi de gheață cu capac
- Depozitare în siguranță în caz de avarii: 9 h
- Capacitatea de congelare în 24 h: 2 kg

Caracteristici speciale

- Picioare ajustabile pe înălțime în față
- Uși cu sens de deschidere modificabil
- Garnitură ușă înlocuibilă
- Peretele din spate din SmartSteel

Compartimente frigider și BioFresh

- PowerCooling cu filtru cu carbon activ FreshAir
- Raft de depozitare Premium GlassLine cu suport pentru sticle, raft retractabil VarioBox, suport de ouă ajustabil, recipient pentru unt
- 3 rafturi de depozitare GlassLine, din care 1 secționat
- VarioSafe
- Raft integrat pentru sticle
- Panou luminos cu LED pe ambele părți
- Iluminare LED compartiment BioFresh
- 2 sertare BioFresh cu SoftTelescopic, 1 sertar Fruit & Vegetable, 1 sertar Meat & Dairy



IRBc 4520
Plus

140



IRBc 4521
Plus

140



IRBbi 4170
Peak

122



IRBbi 4171
Peak

122

Ușă fixă / aparat încorporabil

Clasă eficiență energetică:	C
Consum energetic pe an / 24 h:	91 / 0,249 kWh
Volum total ² :	223 l
Volum:	Frigider: 156,2 l / Compartimentul BioFresh: 66,8 l
Nivel zgomot / clasă zgomot:	32 dB(A) / B SuperSilent
Clasa climatică:	SN-T (de la +10 °C până la +43 °C)
Dimensiuni deschidere în cm (h / l / a):	139,7 - 141,3 / 56 - 57 / min. 55,0



Control

- Afișaj LCD monocrom, comenzi electronice tactile
- Display digital al temperaturii pentru compartimentele frigider
- SmartDeviceBox: ca accesoriu optional
- Semnal de avertizare în caz de avarie: vizual și acustic
- Alarmă ușă: vizual și acustic

Compartimente frigider și BioFresh

- PowerCooling cu filtru cu carbon activ FreshAir
- Rafturi ușă din plastic cu suport pentru sticle, suport de ouă, FlexCube
- 5 rafturi de depozitare GlassLine, din care 1 secționat
- Raft integrat pentru sticle
- Iluminarea LED plafon
- 2 sertare BioFresh cu extensie parțială pe șine telescopic, 1 sertar Fruit & Vegetable, 1 sertar Meat & Dairy

Caracteristici speciale

- Piciorușe ajustabile pe înălțime în față
- Uși cu sens de deschidere modificabil
- Garnitură ușă înlocuibilă

Ușă fixă / aparat încorporabil

Clasă eficiență energetică:	C
Consum energetic pe an / 24 h:	116 / 0,317 kWh
Volum total ² :	206 l
Volum:	Frigider: 124,1 l / Compartimentul BioFresh: 66,8 l / Compartimentul congelator: 16,0 l
Nivel zgomot / clasă zgomot:	33 dB(A) / B SuperSilent
Clasa climatică:	SN-T (de la +10 °C până la +43 °C)
Dimensiuni deschidere în cm (h / l / a):	139,7 - 141,3 / 56 - 57 / min. 55,0



Control

- Afișaj LCD monocrom, comenzi electronice tactile
- Display digital al temperaturii pentru compartimentele frigider
- SmartDeviceBox: ca accesoriu optional
- Semnal de avertizare în caz de avarie: vizual și acustic
- Alarmă ușă: vizual și acustic

Compartimente frigider și BioFresh

- PowerCooling cu filtru cu carbon activ FreshAir
- Rafturi ușă din plastic cu suport pentru sticle, suport de ouă, FlexCube
- 4 rafturi de depozitare GlassLine, din care 1 secționat
- Raft integrat pentru sticle
- Lumină LED pe ambele părți
- 2 sertare BioFresh cu extensie parțială pe șine telescopic, 1 sertar Fruit & Vegetable, 1 sertar Meat & Dairy

Compartiment congelator

- Compartiment congelator de 4-stele, balamale reversibile ale ușii
- Tavă pentru cuburi de gheață
- Depozitare în siguranță în caz de avarii: 9 h
- Capacitatea de congelare în 24 h: 2 kg

Caracteristici speciale

- Piciorușe ajustabile pe înălțime în față
- Uși cu sens de deschidere modificabil
- Garnitură ușă înlocuibilă

Ușă fixă / aparat încorporabil

Clasă eficiență energetică:	B
Consum energetic pe an / 24 h:	72 / 0,197 kWh
Volum total ² :	191 l
Volum:	Frigider: 124,4 l / Compartimentul BioFresh: 66,6 l
Nivel zgomot / clasă zgomot:	29 dB(A) / A UltraSilent
Clasa climatică:	SN-T (de la +10 °C până la +43 °C)
Dimensiuni deschidere în cm (h / l / a):	121,6 - 123,1 / 56 - 57 / min. 55,0



Control

- Afișaj TFT 2,4" color, Touch & Swipe
- Display digital al temperaturii pentru compartimentele frigider și BioFresh
- SmartDeviceBox inclus
- Semnal de avertizare în caz de avarie: vizual și acustic
- Alarmă ușă: vizual și acustic

Compartimente frigider și BioFresh

- PowerCooling cu Ambilight cu filtru cu carbon activ FreshAir
- Raft de depozitare Premium GlassLine cu suport pentru sticle, raft retractabil VarioBox, suport de ouă ajustabil, recipient pentru unt
- 3 rafturi de depozitare GlassLine, din care 1 secționat
- VarioSafe
- Raft integrat pentru sticle
- Panou luminos cu LED pe ambele părți
- Iluminare LED compartiment BioFresh
- 2 sertare BioFresh cu SoftTelescopic, 1 sertar Fruit & Vegetable cu HydroBreeze, 1 sertar Meat & Dairy, 1 FlexSystem

Caracteristici speciale

- Piciorușe ajustabile pe înălțime în față
- Uși cu sens de deschidere modificabil
- Garnitură ușă înlocuibilă
- Peretele din spate și panoul ușii din SmartSteel

Ușă fixă / aparat încorporabil

Clasă eficiență energetică:	B
Consum energetic pe an / 24 h:	94 / 0,257 kWh
Volum total ² :	174 l
Volum:	Frigider: 91,8 l / Compartimentul BioFresh: 66,6 l / Compartimentul congelator: 16,0 l
Nivel zgomot / clasă zgomot:	31 dB(A) / B SuperSilent
Clasa climatică:	SN-T (de la +10 °C până la +43 °C)
Dimensiuni deschidere în cm (h / l / a):	121,6 - 123,1 / 56 - 57 / min. 55,0



Control

- Afișaj TFT 2,4" color, Touch & Swipe
- Display digital al temperaturii pentru compartimentele frigider și BioFresh
- SmartDeviceBox inclus
- Semnal de avertizare în caz de avarie: vizual și acustic
- Alarmă ușă: vizual și acustic

Compartimente frigider și BioFresh

- PowerCooling cu Ambilight cu filtru cu carbon activ FreshAir
- Raft de depozitare Premium GlassLine cu suport pentru sticle, raft retractabil VarioBox, suport de ouă ajustabil, recipient pentru unt
- 2 rafturi de depozitare GlassLine, din care 1 secționat
- Raft integrat pentru sticle
- Panou luminos cu LED pe ambele părți
- Iluminare LED compartiment BioFresh
- 2 sertare BioFresh cu SoftTelescopic, 1 sertar Fruit & Vegetable cu HydroBreeze, 1 sertar Meat & Dairy, 1 FlexSystem

Compartiment congelator

- Compartiment congelator de 4-stele, balamale reversibile ale ușii
- Tavă pentru cuburi de gheață cu capac
- Depozitare în siguranță în caz de avarii: 9 h
- Capacitatea de congelare în 24 h: 2 kg

Caracteristici speciale

- Piciorușe ajustabile pe înălțime în față
- Uși cu sens de deschidere modificabil
- Garnitură ușă înlocuibilă
- Peretele din spate și panoul ușii din SmartSteel



IRBci 4150
Prime

Ușă fixă / aparat încorporabil	
Clasă eficiență energetică:	C
Consum energetic pe an / 24 h:	91 / 0,249 kWh
Volum total*:	191 l
Volum:	Frigider: 124,1 l / Compartimentul BioFresh: 67,0 l
Nivel zgomot / clasă zgomot:	33 dB(A) / B SuperSilent
Clasa climatică:	SN-T (de la +10 °C până la +43 °C)
Dimensiuni deschidere în cm (h / l / a):	121,6 - 123,1 / 56 - 57 / min. 55,0



Control

- Afișaj TFT 2,4" color, Touch & Swipe
- Display digital al temperaturii pentru compartimentele frigider și BioFresh
- SmartDeviceBox inclus
- Semnal de avertizare în caz de avarie: vizual și acustic
- Alarmă ușă: vizual și acustic

Compartimente frigider și BioFresh

- PowerCooling cu filtru cu carbon activ FreshAir
- Raft de depozitare Premium GlassLine cu suport pentru sticle, raft retractabil VarioBox, suport de ouă ajustabil, recipient pentru unt
- 3 rafturi de depozitare GlassLine, din care 1 secționat
- VarioSafe
- Raft integrat pentru sticle
- Panou luminos cu LED pe ambele părți
- Iluminare LED compartiment BioFresh
- 2 sertare BioFresh cu SoftTelescopic, 1 sertar Fruit & Vegetable, 1 sertar Meat & Dairy

Caracteristici speciale

- Piciorușe ajustabile pe înălțime în față
- Uși cu sens de deschidere modificabil
- Garnitură ușă înlocuibilă
- Peretele din spate din SmartSteel



IRBci 4151
Prime

Ușă fixă / aparat încorporabil	
Clasă eficiență energetică:	C
Consum energetic pe an / 24 h:	118 / 0,323 kWh
Volum total*:	174 l
Volum:	Frigider: 91,5 l / Compartimentul BioFresh: 67,0 l / Compartimentul congelator: 16,0 l
Nivel zgomot / clasă zgomot:	32 dB(A) / B SuperSilent
Clasa climatică:	SN-T (de la +10 °C până la +43 °C)
Dimensiuni deschidere în cm (h / l / a):	121,6 - 123,1 / 56 - 57 / min. 55,0



Control

- Afișaj TFT 2,4" color, Touch & Swipe
- Display digital al temperaturii pentru compartimentele frigider și BioFresh
- SmartDeviceBox inclus
- Semnal de avertizare în caz de avarie: vizual și acustic
- Alarmă ușă: vizual și acustic

Compartimente frigider și BioFresh

- PowerCooling cu filtru cu carbon activ FreshAir
- Raft de depozitare Premium GlassLine cu suport pentru sticle, raft retractabil VarioBox, suport de ouă ajustabil, recipient pentru unt
- 2 rafturi de depozitare GlassLine, din care 1 secționat
- Raft integrat pentru sticle
- Panou luminos cu LED pe ambele părți
- Iluminare LED compartiment BioFresh
- 2 sertare BioFresh cu SoftTelescopic, 1 sertar Fruit & Vegetable, 1 sertar Meat & Dairy

Compartiment congelator

- Compartiment congelator de 4-stele, balamale reversibile ale ușii
- Tavă pentru cuburi de gheață cu capac
- Depozitare în siguranță în caz de avarii: 9 h
- Capacitatea de congelare în 24 h: 2 kg

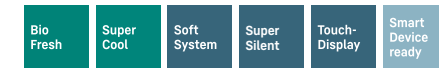
Caracteristici speciale

- Piciorușe ajustabile pe înălțime în față
- Uși cu sens de deschidere modificabil
- Garnitură ușă înlocuibilă
- Peretele din spate din SmartSteel



IRBc 4120
Plus

Ușă fixă / aparat încorporabil	
Clasă eficiență energetică:	C
Consum energetic pe an / 24 h:	92 / 0,252 kWh
Volum total*:	189 l
Volum:	Frigider: 123,0 l / Compartimentul BioFresh: 66,8 l
Nivel zgomot / clasă zgomot:	33 dB(A) / B SuperSilent
Clasa climatică:	SN-T (de la +10 °C până la +43 °C)
Dimensiuni deschidere în cm (h / l / a):	121,6 - 123,1 / 56 - 57 / min. 55,0



Control

- Afișaj LCD monocrom, comenzi electronice tactile
- Display digital al temperaturii pentru compartimentele frigider
- SmartDeviceBox: ca accesoriu optional
- Semnal de avertizare în caz de avarie: vizual și acustic
- Alarmă ușă: vizual și acustic

Compartimente frigider și BioFresh

- PowerCooling cu filtru cu carbon activ FreshAir
- Rafturi ușă din plastic cu suport pentru sticle, suport de ouă, FlexCube
- 4 rafturi de depozitare GlassLine, din care 1 secționat
- Raft integrat pentru sticle
- Iluminarea LED plafon
- 2 sertare BioFresh cu extensie parțială pe șine telescopic, 1 sertar Fruit & Vegetable, 1 sertar Meat & Dairy

Caracteristici speciale

- Piciorușe ajustabile pe înălțime în față
- Uși cu sens de deschidere modificabil
- Garnitură ușă înlocuibilă



IRBc 4121
Plus

Ușă fixă / aparat încorporabil	
Clasă eficiență energetică:	C
Consum energetic pe an / 24 h:	118 / 0,323 kWh
Volum total*:	173 l
Volum:	Frigider: 90,9 l / Compartimentul BioFresh: 66,8 l / Compartimentul congelator: 16,0 l
Nivel zgomot / clasă zgomot:	32 dB(A) / B SuperSilent
Clasa climatică:	SN-T (de la +10 °C până la +43 °C)
Dimensiuni deschidere în cm (h / l / a):	121,6 - 123,1 / 56 - 57 / min. 55,0



Control

- Afișaj LCD monocrom, comenzi electronice tactile
- Display digital al temperaturii pentru compartimentele frigider
- SmartDeviceBox: ca accesoriu optional
- Semnal de avertizare în caz de avarie: vizual și acustic
- Alarmă ușă: vizual și acustic

Compartimente frigider și BioFresh

- PowerCooling cu filtru cu carbon activ FreshAir
- Rafturi ușă din plastic cu suport pentru sticle, suport de ouă, FlexCube
- 3 rafturi de depozitare GlassLine, din care 1 secționat
- Raft integrat pentru sticle
- Lumină LED pe ambele părți
- 2 sertare BioFresh cu extensie parțială pe șine telescopic, 1 sertar Fruit & Vegetable, 1 sertar Meat & Dairy

Compartiment congelator

- Compartiment congelator de 4-stele, balamale reversibile ale ușii
- Tavă pentru cuburi de gheață
- Depozitare în siguranță în caz de avarii: 9 h
- Capacitatea de congelare în 24 h: 2 kg

Caracteristici speciale

- Piciorușe ajustabile pe înălțime în față
- Uși cu sens de deschidere modificabil
- Garnitură ușă înlocuibilă



↑
122
↓

IRSe 4100
Pure

Ușă glisantă antrenată / aparat încorporabil

Clasă eficiență energetică:	
Consum energetic pe an / 24 h:	101 / 0,276 kWh
Volum total ² :	201 l
Nivel zgomot / clasă zgomot:	35 dB(A) / B SuperSilent
Clasa climatică:	SN-T (de la +10 °C până la +43 °C)
Dimensiuni deschidere în cm (h / l / a):	121,6 - 123,1 / 56 - 57 / min. 55,0



Control

- Afișaj LCD monocrom, comenzi electronice tactile
- Display digital al temperaturii
- SmartDeviceBox: ca accesoriu optional
- Semnal de avertizare în caz de avarie: vizual și acustic
- Alarmă ușă: vizual și acustic

Compartiment frigider

- Rafturi ușă din plastic cu suport pentru sticle, suport de ouă
- 5 rafturi de depozitare GlassLine
- Iluminarea LED plafon
- 1 sertar EasyFresh pe șine

Caracteristici speciale

- Piciorușe ajustabile pe înălțime în față
- Uși cu sens de deschidere modificabil
- Garnitură ușă înlocuibilă

Disponibil și ca:
IRe 4100 cu ușă fixă

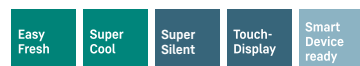


↑
122
↓

IRSe 4101
Pure

Ușă glisantă antrenată / aparat încorporabil

Clasă eficiență energetică:	
Consum energetic pe an / 24 h:	149 / 0,408 kWh
Volum total ² :	182 l
Volum:	Frigider: 166,5 l / Compartimentul congelator: 16,0 l
Nivel zgomot / clasă zgomot:	35 dB(A) / B SuperSilent
Clasa climatică:	SN-ST (de la +10 °C până la +38 °C)
Dimensiuni deschidere în cm (h / l / a):	121,6 - 123,1 / 56 - 57 / min. 55,0



Control

- Afișaj LCD monocrom, comenzi electronice tactile
- Display digital al temperaturii pentru compartimentele frigider
- SmartDeviceBox: ca accesoriu optional
- Semnal de avertizare în caz de avarie: vizual și acustic
- Alarmă ușă: vizual și acustic

Compartiment frigider

- Rafturi ușă din plastic cu suport pentru sticle, suport de ouă
- 4 rafturi de depozitare GlassLine
- Lumină LED pe ambele părți
- 1 sertar EasyFresh pe șine

Compartiment congelator

- Compartiment congelator de 4-stele, balamale reversibile ale ușii
- Depozitare în siguranță în caz de avarii: 9 h
- Capacitatea de congelare în 24 h: 2 kg

Caracteristici speciale

- Piciorușe ajustabile pe înălțime în față
- Uși cu sens de deschidere modificabil
- Garnitură ușă înlocuibilă

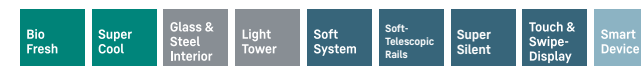


↑
102
↓

IRBbi 4050
Prime

Ușă fixă / aparat încorporabil

Clasă eficiență energetică:	
Consum energetic pe an / 24 h:	74 / 0,202 kWh
Volum total ² :	157 l
Volum:	Frigider: 88,6 l / Compartimentul BioFresh: 69,0 l
Nivel zgomot / clasă zgomot:	33 dB(A) / B SuperSilent
Clasa climatică:	SN-T (de la +10 °C până la +43 °C)
Dimensiuni deschidere în cm (h / l / a):	102,4 - 104 / 56 - 57 / min. 55,0



Control

- Afișaj TFT 2,4" color, Touch & Swipe
- Display digital al temperaturii pentru compartimentele frigider și BioFresh
- SmartDeviceBox inclus
- Semnal de avertizare în caz de avarie: vizual și acustic
- Alarmă ușă: vizual și acustic

Compartimente frigider și BioFresh

- PowerCooling cu filtru cu carbon activ FreshAir
- Raft de depozitare Premium GlassLine cu suport pentru sticle, suport de ouă ajustabil, recipient pentru unt
- 3 rafturi de depozitare GlassLine, din care 1 secționat
- Raft integrat pentru sticle
- Panou luminos cu LED pe ambele părți
- Iluminare LED compartiment BioFresh
- 2 sertare BioFresh cu SoftTelescopic, 1 sertar Fruit & Vegetable, 1 sertar Meat & Dairy

Caracteristici speciale

- Piciorușe ajustabile pe înălțime în față
- Uși cu sens de deschidere modificabil
- Garnitură ușă înlocuibilă
- Peretele din spate din SmartSteel



↑
102
↓

IRBc 4020
Plus

Ușă fixă / aparat încorporabil

Clasă eficiență energetică:	
Consum energetic pe an / 24 h:	92 / 0,252 kWh
Volum total ² :	156 l
Volum:	Frigider: 88,0 l / Compartimentul BioFresh: 68,7 l
Nivel zgomot / clasă zgomot:	33 dB(A) / B SuperSilent
Clasa climatică:	SN-T (de la +10 °C până la +43 °C)
Dimensiuni deschidere în cm (h / l / a):	102,4 - 104 / 56 - 57 / min. 55,0



Control

- Afișaj LCD monocrom, comenzi electronice tactile
- Display digital al temperaturii pentru compartimentele frigider
- SmartDeviceBox: ca accesoriu optional
- Semnal de avertizare în caz de avarie: vizual și acustic
- Alarmă ușă: vizual și acustic

Compartimente frigider și BioFresh

- PowerCooling cu filtru cu carbon activ FreshAir
- Rafturi ușă din plastic cu suport pentru sticle, suport de ouă, FlexCube
- 3 rafturi de depozitare GlassLine, din care 1 secționat
- Raft integrat pentru sticle
- Iluminarea LED plafon
- 2 sertare BioFresh cu extensie parțială pe șine telescopic, 1 sertar Fruit & Vegetable, 1 sertar Meat & Dairy

Caracteristici speciale

- Piciorușe ajustabile pe înălțime în față
- Uși cu sens de deschidere modificabil
- Garnitură ușă înlocuibilă



↑
102
↓

IRd 4020

Plus



↑
102
↓

IRd 4000

Pure



↑
88
↓

IRci 3950

Prime

Ușă fixă / aparat încorporabil

Clasă eficiență energetică:	
Consum energetic pe an / 24 h:	77 / 0,211 kWh
Volum total*:	166 l
Nivel zgomot / clasă zgomot:	32 dB(A) / B SuperSilent
Clasa climatică:	SN-T (de la +10 °C până la +43 °C)
Dimensiuni deschidere în cm (h / l / a):	102,4 - 104 / 56 - 57 / min. 55,0



Control

- Afișaj LCD monocrom, comenzi electronice tactile
- Display digital al temperaturii
- SmartDeviceBox: ca accesoriu optional
- Semnal de avertizare în caz de avarie: vizual și acustic
- Alarmă ușă: vizual și acustic

Compartiment frigider

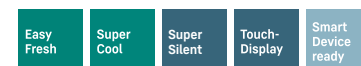
- Rafturi ușă din plastic cu suport pentru sticle, suport de ouă, FlexCube
- 4 rafturi de depozitare GlassLine, din care 1 secționat
- VarioSafe
- Raft de 3 sticle
- Iluminarea LED plafon
- 1 sertar EasyFresh

Caracteristici speciale

- Piciorușe ajustabile pe înălțime în față
- Uși cu sens de deschidere modificabil
- Garnitură ușă înlocuibilă

Ușă fixă / aparat încorporabil

Clasă eficiență energetică:	
Consum energetic pe an / 24 h:	77 / 0,211 kWh
Volum total*:	166 l
Nivel zgomot / clasă zgomot:	32 dB(A) / B SuperSilent
Clasa climatică:	SN-T (de la +10 °C până la +43 °C)
Dimensiuni deschidere în cm (h / l / a):	102,4 - 104 / 56 - 57 / min. 55,0



Control

- Afișaj LCD monocrom, comenzi electronice tactile
- Display digital al temperaturii pentru compartimentele frigider
- SmartDeviceBox: ca accesoriu optional
- Semnal de avertizare în caz de avarie: vizual și acustic
- Alarmă ușă: vizual și acustic

Compartiment frigider

- Rafturi ușă din plastic cu suport pentru sticle, suport de ouă
- 4 rafturi de depozitare GlassLine
- Iluminarea LED plafon
- 1 sertar EasyFresh

Caracteristici speciale

- Piciorușe ajustabile pe înălțime în față
- Uși cu sens de deschidere modificabil
- Garnitură ușă înlocuibilă

Ușă fixă / aparat încorporabil

Clasă eficiență energetică:	
Consum energetic pe an / 24 h:	60 / 0,164 kWh
Volum total*:	136 l
Nivel zgomot / clasă zgomot:	27 dB(A) / A UltraSilent
Clasa climatică:	SN-T (de la +10 °C până la +43 °C)
Dimensiuni deschidere în cm (h / l / a):	87,4 - 89 / 56 - 57 / min. 55,0



Control

- Afișaj TFT 2,4" color, Touch & Swipe
- Display digital al temperaturii
- SmartDeviceBox inclus
- Semnal de avertizare în caz de avarie: vizual și acustic
- Alarmă ușă: vizual și acustic

Compartiment frigider

- Raft de depozitare Premium GlassLine cu suport pentru sticle, raft retractabil VarioBox, suport de ouă ajustabil, recipient pentru unt
- 4 rafturi de depozitare GlassLine, din care 1 secționat
- VarioSafe
- Raft de 3 sticle
- Iluminarea LED plafon
- 1 sertar EasyFresh

Caracteristici speciale

- Piciorușe ajustabile pe înălțime în față
- Uși cu sens de deschidere modificabil
- Garnitură ușă înlocuibilă



EasyFresh

Sertarul EasyFresh garantează proapețimea pieței în casa dumneavoastră. Fie că este vorba de alimente neambalate, legume sau fructe: aici totul se depozitează optim. Datorită compartimentului etanș, produsele alimentare cresc umiditatea din sertar. Astfel alimentele rămân proaspete un timp mai îndelungat.



GlassLine

Fabricate din sticlă securizată, armăturile elegante GlassLine adaugă un plus de finisaj designului interior de înaltă calitate. Aceste rafturi din sticlă satinată, cu margini din oțel inoxidabil de calitate superioară, sunt rezistente la zgârieturi și ușor de curățat. Raftul divizibil, cu glisă sub sticlă oferă o flexibilitate remarcabilă de utilizare.

Caracteristicile de mai sus se aplică în funcție de model.

* În conformitate cu Regulamentul UE 2019/2016 afișăm volumul total ca număr întreg (rotunjit) și volumul compartimentelor congelatorului și pentru alimente proaspete cu o poziție după virgulă. Gama completă a claselor de eficiență se găsește la pagina 11. Conform (UE) 2017/1369 6a.



88

IRBi 3951

Prime

Ușă fixă / aparat încorporabil

Clasă eficiență energetică:	B
Consum energetic pe an / 24 h:	75 / 0,205 kWh
Volum total ² :	117 l
Volum:	Frigider: 101,6 l / Compartimentul congelator: 16,0 l
Nivel zgomot / clasă zgomot:	31 dB(A) / B SuperSilent
Clasa climatică:	SN-T (de la +10 °C până la +43 °C)
Dimensiuni deschidere în cm (h / l / a):	87,4 - 89 / 56 - 57 / min. 55,0



Control

- Afișaj TFT 2,4" color, Touch & Swipe
- Display digital al temperaturii pentru compartimentele frigider
- SmartDeviceBox inclus
- Semnal de avertizare în caz de avarie: vizual și acustic
- Alarmă ușă: vizual și acustic

Compartiment frigider

- Raft de depozitare Premium GlassLine cu suport pentru sticle, raft retractabil VarioBox, suport de ouă ajustabil, recipient pentru unt
- 3 rafturi de depozitare GlassLine, din care 1 secționat
- Raft de 3 sticle
- Iluminare LED lateral
- 1 sertar EasyFresh

Compartiment congelator ********

- Compartiment congelator de 4-stele, balamale reversibile ale ușii
- Tavă pentru cuburi de gheață cu capac
- Depozitare în siguranță în caz de avarii: 9 h
- Capacitatea de congelare în 24 h: 2 kg

Caracteristici speciale

- Piciorușe ajustabile pe înălțime în față
- Uși cu sens de deschidere modificabil
- Garnitură ușă înlocuibilă



88

IRc 3920

Plus

Ușă fixă / aparat încorporabil

Clasă eficiență energetică:	C
Consum energetic pe an / 24 h:	60 / 0,164 kWh
Volum total ² :	136 l
Nivel zgomot / clasă zgomot:	27 dB(A) / A UltraSilent
Clasa climatică:	SN-T (de la +10 °C până la +43 °C)
Dimensiuni deschidere în cm (h / l / a):	87,4 - 89 / 56 - 57 / min. 55,0



Control

- Afișaj LCD monocrom, comenzi electronice tactile
- Display digital al temperaturii
- SmartDeviceBox: ca accesoriu opțional
- Semnal de avertizare în caz de avarie: vizual și acustic
- Alarmă ușă: vizual și acustic

Compartiment frigider

- Rafturi ușă din plastic cu suport pentru sticle, suport de ouă, FlexCube
- 4 rafturi de depozitare GlassLine, din care 1 secționat
- VarioSafe
- Raft de 3 sticle
- Iluminare LED plafon
- 1 sertar EasyFresh

Caracteristici speciale

- Piciorușe ajustabile pe înălțime în față
- Uși cu sens de deschidere modificabil
- Garnitură ușă înlocuibilă



88

IRc 3921

Plus

Ușă fixă / aparat încorporabil

Clasă eficiență energetică:	C
Consum energetic pe an / 24 h:	94 / 0,257 kWh
Volum total ² :	117 l
Volum:	Frigider: 101,6 l / Compartimentul congelator: 16,0 l
Nivel zgomot / clasă zgomot:	32 dB(A) / B SuperSilent
Clasa climatică:	SN-T (de la +10 °C până la +43 °C)
Dimensiuni deschidere în cm (h / l / a):	87,4 - 89 / 56 - 57 / min. 55,0



Control

- Afișaj LCD monocrom, comenzi electronice tactile
- Display digital al temperaturii pentru compartimentele frigider
- SmartDeviceBox: ca accesoriu opțional
- Semnal de avertizare în caz de avarie: vizual și acustic
- Alarmă ușă: vizual și acustic

Compartiment frigider

- Rafturi ușă din plastic cu suport pentru sticle, suport de ouă, FlexCube
- 3 rafturi de depozitare GlassLine, din care 1 secționat
- Raft de 3 sticle
- Iluminare LED lateral
- 1 sertar EasyFresh

Compartiment congelator ********

- Compartiment congelator de 4-stele, balamale reversibile ale ușii
- Tavă pentru cuburi de gheață
- Depozitare în siguranță în caz de avarii: 9 h
- Capacitatea de congelare în 24 h: 2 kg

Caracteristici speciale

- Piciorușe ajustabile pe înălțime în față
- Uși cu sens de deschidere modificabil
- Garnitură ușă înlocuibilă



88

IRSe 3901

Pure

Ușă glisantă antrenată / aparat încorporabil

Clasă eficiență energetică:	E
Consum energetic pe an / 24 h:	147 / 0,402 kWh
Volum total ² :	117 l
Volum:	Frigider: 101,6 l / Compartimentul congelator: 16,0 l
Nivel zgomot / clasă zgomot:	35 dB(A) / B SuperSilent
Clasa climatică:	SN-ST (de la +10 °C până la +38 °C)
Dimensiuni deschidere în cm (h / l / a):	87,4 - 89 / 56 - 57 / min. 55,0



Control

- Afișaj LCD monocrom, comenzi electronice tactile
- Display digital al temperaturii pentru compartimentele frigider
- SmartDeviceBox: ca accesoriu opțional
- Semnal de avertizare în caz de avarie: vizual și acustic
- Alarmă ușă: vizual și acustic

Compartiment frigider

- Rafturi ușă din plastic cu suport pentru sticle, suport de ouă
- 3 rafturi de depozitare GlassLine
- Iluminare LED lateral
- 1 sertar EasyFresh

Compartiment congelator ********

- Compartiment congelator de 4-stele, balamale reversibile ale ușii
- Depozitare în siguranță în caz de avarii: 9 h
- Capacitatea de congelare în 24 h: 2 kg

Caracteristici speciale

- Piciorușe ajustabile pe înălțime în față
- Uși cu sens de deschidere modificabil
- Garnitură ușă înlocuibilă

Congelatoare



SIFNAd 5188 Δ Seria Peak

**Side
by
Side**

Toate congelatoarele Liebherr cu înălțimi de 122, 140 și 178 cm pot fi perfect combinate alături de frigidere și vitrine de vin în diverse zone pentru a se forma un centru de tip „Mix and Match”. Pentru mai multe informații despre conceptul Side-by-Side, consultați paginile 190 – 193.

Congelatoare



○ Seria Pure



◇ Seria Plus



◻ Seria Prime



△ Seria Peak

	○ Seria Pure	◇ Seria Plus	◻ Seria Prime	△ Seria Peak
Tehnologie de prospețime	SmartFrost NoFrost	NoFrost	NoFrost	NoFrost
Confort & flexibilitate	Ghidaj sertar pe placa de sticlă (Nișă: 72, 88) Ghidaj integrat al sertarului (Nișă: 178)	Ghidaj sertar pe placa de sticlă (Nișă: 72, 88) Ghidaj integrat al sertarului (Nișă: 178)	Ghidaj sertar pe placa de sticlă (Nișă: 88) Ghidaj integrat al sertarului (Nișă: 122, 140)	Ghidaj al sertarelor pe sertare telescopice
		Tăviță pentru cuburi de gheață Tavă de congelare	Tăviță pentru cuburi de gheață cu capac Tavă de congelare	Tăviță pentru cuburi de gheață cu capac Tavă de congelare
	VarioSpace	VarioSpace	2 acumuloare frigorifice VarioSpace	2 acumuloare frigorifice VarioSpace
Design			Sistem de iluminare	Sistem de iluminare IceMaker
	Touch	Touch	Touch & Swipe	Touch & Swipe
Conectivitate (SmartDevice)	Cu posibilitate de postechipare	Cu posibilitate de postechipare	Cu posibilitate de postechipare	Cu posibilitate de postechipare sau integrată (modelele cu „i”)
Gheață				IceTower

Caracteristici unice



Sertarele

Sertarul de sus al congelatorului este adesea un pic de mister pentru că pur și simplu nu poți vedea ce este acolo sus. O funcție simplă de înclinare a sertarului îi permite să fie înclinat în jos când este deschis. Acest lucru vă oferă o imagine de ansamblu completă tot timpul. De asemenea, facilitează adăugarea și îndepărtarea mărfurilor congelate.



Tava pentru cuburi de gheață

Tava pentru cuburi de gheață este ușor de umplut cu apă datorită deschiderii facile. Capacul se închide etanș, în așa fel încât tava să poată fi mutată în siguranță și introdusă în congelator fără scurgeri.



IceTower

Nu vei rămâne niciodată fără băuturi reci la petrecerea ta. IceTower, care deține 5,7 kg de cuburi de gheață, se asigură de asta. Cupa pentru cuburi de gheață și tava care se extrage pe șine telescopice permit accesul ușor la cuburile de gheață. Sertarul adiacent oferă spațiu de depozitare pentru alimente congelate.



SoftSystem

Mecanismul SoftSystem este integrat în ușă pentru a amortiza închiderea ușii și pentru a asigura că închiderea are loc ușor, chiar și atunci când rafturile ușilor interioare sunt încărcate până la refuz. Ușa se închide automat de la o deschidere de aproximativ 30°.



Acumulatori de frig

Acumulatorii de frig sunt de două ori mai utili – atât în spațiul interior cât și în exterior. În interiorul congelatorului asigurați pentru un timp lung răcirea alimentelor congelate în cazul unei întreruperi de curent. Iar la ieșiri în natură, acestea vă însoțesc ca un cooler pentru mâncare și băuturi.



VarioSpace

Doriți să depozitați în siguranță un tort supraetajat până la petrecerea de vară? Nicio problemă pentru congelatorul Liebherr: ea știe că, uneori, este nevoie de mai mult spațiu. Grație combinei frigorifice VarioSpace puteți extrage simplu fiecare dintre sertarele frigorifice și fiecare placă intermediară din sticlă situată dedesubt – și voilă: aveți deja spațiul dumneavoastră de depozitare extra-înalt!



NoFrost

Tehnologia profesionistă NoFrost de la Liebherr vă scutește de dezghețarea aparatelor. În mod suplimentar, aparatele NoFrost ale brandului Liebherr sunt deosebit de economice din punct de vedere al consumului de energie și dispun de o dotare super confortabilă.



Conceptul Side-by-Side

Combiñați aparatele Liebherr cu o flexibilitate completă pentru a se potrivi nevoilor de prospețime ale clienților dumneavoastră. Toate modelele marcate cu Side-by-Side pot fi combinate pe verticală și/sau orizontală pentru a forma o soluție FrischeCenter personalizată, perfectă pentru toate nevoile de depozitare. Pentru informații suplimentare, consultați paginile 190 – 193.



Iluminarea LED

Iluminarea LED este poziționată deasupra sertarelor pentru a economisi spațiu. Aceasta garantează cea mai bună vizibilitate alimentelor depozitate, economisește energie și este de folosință îndelungată.



AutoDoor

Aparatul dumneavoastră Liebherr vă lasă mână liberă: Grație sistemului AutoDoor, îl puteți deschide printr-un semnal de ciocănit sau prin comandă vocală. Astfel, el este primul frigider care se poate deschide și închide complet automat – perfecțiunea bucătăriei fără mănere. Viteza și unghiul deschiderii, precum și durata până la închidere le alegeți individual. Și, dacă este necesar, îl deschideți sau închideți la fel de simplu cu mâna sau cu smartphone-ul.



Cupa pentru cuburi de gheață

Indiferent dacă este vorba de porționat sau de transportat – cupa pentru cuburi de gheață de la Liebherr vă permite să realizați cu ușurință ambele sarcini. Datorită poziției înclinate a vârfului și a mânerului ergonomic, puteți lua cuburile de gheață rapid și ușor din aparatul dumneavoastră IceTower și le puteți adăuga în băuturile dumneavoastră. Cupa pentru cuburi de gheață din plastic rezistent iese în evidență prin suprafața satinată de culoare verde glaciă transparent.



Șine telescopice

Sertarele frigorifice sunt montate pe șine telescopice de calitate, pentru o utilizare ușoară, chiar și atunci când sunt pline. Sertarele oferă spațiu amplu de depozitare și au un design dintr-o singură piesă pentru retractare și curățare ușoară.



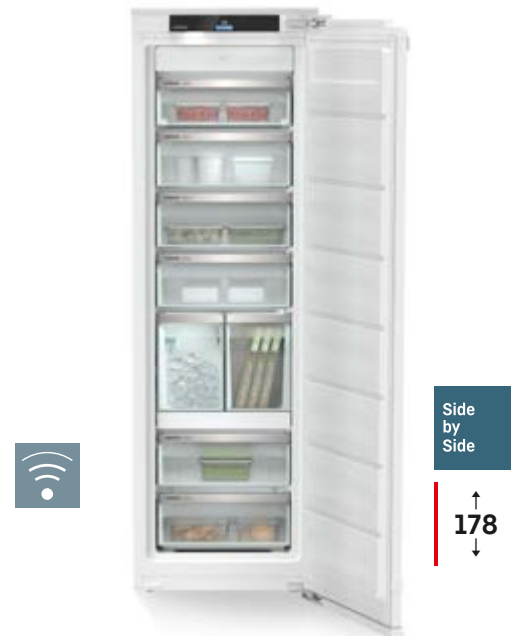
AutoDoor

Aparatul dumneavoastră Liebherr vă lasă mână liberă: Grație sistemului AutoDoor, îl puteți deschide printr-un semnal de ciocănit sau prin comandă vocală. Astfel, el este primul frigider care se poate deschide și închide complet automat – perfecțiunea bucătăriei fără mănere. Viteza și unghiul deschiderii, precum și durata până la închidere le alegeți individual. Și, dacă este necesar, îl deschideți sau închideți la fel de simplu cu mâna sau cu smartphone-ul.



IceTower

Nu vei rămâne niciodată fără băuturi reci la petrecerea ta. IceTower, care deține 5,7 kg de cuburi de gheață, se asigură de asta. Cupa pentru cuburi de gheață și tava care se extrage pe șine telescopice permit accesul ușor la cuburile de gheață. Sertarul adiacent oferă spațiu de depozitare pentru alimente congelate.



SIFNAd 5188
Peak

Ușă fixă / aparat încorporabil	
Clasă eficiență energetică:	D <small>A G</small>
Consum energetic pe an / 24 h:	190 / 0,520 kWh
Volum total ² :	213 l
Nivel zgomot / clasă zgomot:	33 dB(A) / B SuperSilent
Clasa climatică:	SN-T (de la +10 °C până la +43 °C)
Dimensiuni deschidere în cm (h / l / a):	177,2 – 178,8 / 56 – 57 / min. 55,0

No Frost	Super Frost	LED	Ice Tower	Ice Maker	Auto Door	Soft System	Telescopic Rails	Super Silent
Touch & Swipe-Display	Vario Space	Smart Device						

Control

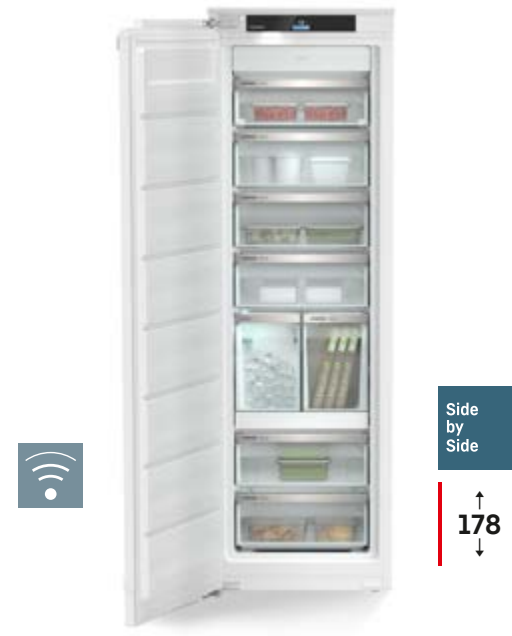
- Afișaj TFT 2,4" color, Touch & Swipe
- Display digital al temperaturii
- SmartDeviceBox inclus
- Semnal de avertizare în caz de avarie: vizual și acustic
- Alarmă ușă: vizual și acustic

Compartiment congelator ********

- 8 sertare, din care 5 pe șine telescopice, VarioSpace
- IceTower
- IceMaker cu conexiune fixă de 3/4" la apă, Iluminare LED
- Producție cuburi de gheață în 24 h: 0,8 kg
- Rezervor cuburi de gheață: 5,7 kg
- Iluminare LED
- Depozitare în siguranță în caz de avarii: 9 h
- Capacitatea de congelare în 24 h: 12 kg
- 2 acumulatori frigorifici
- Accesorii de sticlă securizată
- Tavă de congelator

Caracteristici speciale

- Încălzire în peretele lateral pe ambele părți, potrivite pentru combinare cu alte frigider, congelatoare și / sau aparate de vin
- Piciorușe ajustabile pe înălțime în față
- Balama dreapta: **varianta 001**
- Balama stânga: **varianta 617**
- Garnitură ușă înlocuibilă



SIFNdi 5188
Peak

Ușă fixă / aparat încorporabil	
Clasă eficiență energetică:	D <small>A G</small>
Consum energetic pe an / 24 h:	190 / 0,520 kWh
Volum total ² :	213 l
Nivel zgomot / clasă zgomot:	33 dB(A) / B SuperSilent
Clasa climatică:	SN-T (de la +10 °C până la +43 °C)
Dimensiuni deschidere în cm (h / l / a):	177,2 – 178,8 / 56 – 57 / min. 55,0

No Frost	Super Frost	LED	Ice Tower	Ice Maker	Soft System	Telescopic Rails	Super Silent	Touch & Swipe-Display
Vario Space	Smart Device							

Control

- Afișaj TFT 2,4" color, Touch & Swipe
- Display digital al temperaturii
- SmartDeviceBox inclus
- Semnal de avertizare în caz de avarie: vizual și acustic
- Alarmă ușă: vizual și acustic

Compartiment congelator ********

- 8 sertare, din care 5 pe șine telescopice, VarioSpace
- IceTower
- IceMaker cu conexiune fixă de 3/4" la apă, Iluminare LED
- Producție cuburi de gheață în 24 h: 0,8 kg
- Rezervor cuburi de gheață: 5,7 kg
- Iluminare LED
- Depozitare în siguranță în caz de avarii: 9 h
- Capacitatea de congelare în 24 h: 12 kg
- 2 acumulatori frigorifici
- Accesorii de sticlă securizată
- Tavă de congelator

Caracteristici speciale

- Încălzire în peretele lateral pe ambele părți, potrivite pentru combinare cu alte frigider, congelatoare și / sau aparate de vin
- Piciorușe ajustabile pe înălțime în față
- Ușă reversibilă, stânga
- Garnitură ușă înlocuibilă

² În conformitate cu Regulamentul UE 2019/2016 afișăm volumul total ca număr întreg (rotunjit) și volumul compartimentelor congelatorului și pentru alimente proaspete cu o poziție după virgulă. Gama completă a claselor de eficiență se găsește la pagina 11. Conform (UE) 2017/1369 6a.



SIFNdi 5178
Peak

Ușă fixă / aparat încorporabil	
Clasă eficiență energetică:	D <small>A G</small>
Consum energetic pe an / 24 h:	190 / 0,520 kWh
Volum total ² :	213 l
Nivel zgomot / clasă zgomot:	33 dB(A) / B SuperSilent
Clasa climatică:	SN-T (de la +10 °C până la +43 °C)
Dimensiuni deschidere în cm (h / l / a):	177,2 – 178,8 / 56 – 57 / min. 55,0

No Frost	Super Frost	LED	Soft System	Telescopic Rails	Super Silent	Touch & Swipe-Display	Vario Space	Smart Device

Control

- Afișaj TFT 2,4" color, Touch & Swipe
- Display digital al temperaturii
- SmartDeviceBox inclus
- Semnal de avertizare în caz de avarie: vizual și acustic
- Alarmă ușă: vizual și acustic

Compartiment congelator ********

- 8 sertare, din care 6 pe șine telescopice, VarioSpace
- Tavă pentru cuburi de gheață cu capac
- Iluminare LED
- Depozitare în siguranță în caz de avarii: 9 h
- Capacitatea de congelare în 24 h: 12 kg
- 2 acumulatori frigorifici
- Accesorii de sticlă securizată
- Tavă de congelator

Caracteristici speciale

- Încălzire în peretele lateral pe ambele părți, potrivite pentru combinare cu alte frigider, congelatoare și / sau aparate de vin
- Piciorușe ajustabile pe înălțime în față
- Ușă reversibilă, stânga
- Garnitură ușă înlocuibilă



SIFNSe 5128
Plus

Ușă glisantă antrenată / aparat încorporabil

Clasă eficiență energetică:	
Consum energetic pe an / 24 h:	237 / 0,649 kWh
Volum total*:	213 l
Nivel zgomot / clasă zgomot:	33 dB(A) / B SuperSilent
Clasa climatică:	SN-T (de la +10 °C până la +43 °C)
Dimensiuni deschidere în cm (h / l / a):	177,2 - 178,8 / 56 - 57 / min. 55,0



Control

- Afișaj LCD monocrom, comenzi electronice tactile
- Display digital al temperaturii
- SmartDeviceBox: ca accesoriu opțional
- Semnal de avertizare în caz de avarie: vizual și acustic
- Alarmă ușă: vizual și acustic

Compartiment congelator

- 8 sertare pe șine, VarioSpace
- Tavă pentru cuburi de gheață
- Depozitare în siguranță în caz de avarii: 9 h
- Capacitatea de congelare în 24 h: 12 kg
- Tavă de congelator

Caracteristici speciale

- Încălzire în peretele lateral pe ambele părți, potrivite pentru combinare cu alte frigider, congelatoare și / sau aparate de vin
- Piciorușe ajustabile pe înălțime în față
- Ușă reversibilă, stânga
- Garnitură ușă înlocuibilă



SIFNe 5108
Pure

Ușă fixă / aparat încorporabil

Clasă eficiență energetică:	
Consum energetic pe an / 24 h:	237 / 0,649 kWh
Volum total*:	213 l
Nivel zgomot / clasă zgomot:	33 dB(A) / B SuperSilent
Clasa climatică:	SN-T (de la +10 °C până la +43 °C)
Dimensiuni deschidere în cm (h / l / a):	177,2 - 178,8 / 56 - 57 / min. 55,0



Control

- Afișaj LCD monocrom, comenzi electronice tactile
- Display digital al temperaturii
- SmartDeviceBox: ca accesoriu opțional
- Semnal de avertizare în caz de avarie: vizual și acustic
- Alarmă ușă: vizual și acustic

Compartiment congelator

- 8 sertare pe șine, VarioSpace
- Depozitare în siguranță în caz de avarii: 9 h
- Capacitatea de congelare în 24 h: 12 kg
- Accesorii de sticlă securizată

Caracteristici speciale

- Încălzire în peretele lateral pe ambele părți, potrivite pentru combinare cu alte frigider, congelatoare și / sau aparate de vin
- Piciorușe ajustabile pe înălțime în față
- Ușă reversibilă, stânga
- Garnitură ușă înlocuibilă



SIFNdi 4556
Prime

Ușă fixă / aparat încorporabil

Clasă eficiență energetică:	
Consum energetic pe an / 24 h:	173 / 0,474 kWh
Volum total*:	156 l
Nivel zgomot / clasă zgomot:	34 dB(A) / B SuperSilent
Clasa climatică:	SN-T (de la +10 °C până la +43 °C)
Dimensiuni deschidere în cm (h / l / a):	139,7 - 141,3 / 56 - 57 / min. 55,0



Control

- Afișaj TFT 2,4" color, Touch & Swipe
- Display digital al temperaturii
- SmartDeviceBox inclus
- Semnal de avertizare în caz de avarie: vizual și acustic
- Alarmă ușă: vizual și acustic

Compartiment congelator

- 6 sertare pe șine, VarioSpace
- Tavă pentru cuburi de gheață cu capac
- Iluminare LED
- Depozitare în siguranță în caz de avarii: 10 h
- Capacitatea de congelare în 24 h: 12 kg
- 2 acumulatori frigorifici
- Accesorii de sticlă securizată
- Tavă de congelator

Caracteristici speciale

- Încălzire în peretele lateral pe ambele părți, potrivite pentru combinare cu alte frigider, congelatoare și / sau aparate de vin
- Piciorușe ajustabile pe înălțime în față
- Ușă reversibilă, stânga
- Garnitură ușă înlocuibilă



SIFNdi 4556 • Seria Prime



Touch & Swipe display

Aparatul dumneavoastră Liebherr vă va asculta la o atingere: Datorită display-ului Touch & Swipe operați congelatorul dumneavoastră intuitiv și foarte simplu. Selectați simplu funcțiile precum „SuperFrost” pe display-ul color prin atingere și glisare. La fel de ușor reglați și temperatura. Dacă nu operați activ display-ul? Vă indică temperatura reală.

Caracteristicile de mai sus se aplică în funcție de model.

* În conformitate cu Regulamentul UE 2019/2016 afișăm volumul total ca număr întreg (rotunjit) și volumul compartimentelor congelatorului și pentru alimente proaspete cu o poziție după virgulă. Gama completă a claselor de eficiență se găsește la pagina 11. Conform (UE) 2017/1369 6a.



SIFNdi 4155 Serie Prime



VarioSpace

Doriți să depozitați în siguranță un tort supraetajat până la petrecerea de vară? Nicio problemă pentru congelatorul Liebherr: ea știe că, uneori, este nevoie de mai mult spațiu. Grație combinei frigorifice VarioSpace puteți extrage simplu fiecare dintre sertarele frigorifice și fiecare placă intermediară din sticlă situată dedesubt – și voilă: aveți deja spațiul dumneavoastră de depozitare extra-înalt!



SIFNdi 4155
Prime

Ușă fixă / aparat încorporabil	
Clasă eficiență energetică:	D <small>A G</small>
Consum energetic pe an / 24 h:	165 / 0,452 kWh
Volum total ² :	129 l
Nivel zgomot / clasă zgomot:	34 dB(A) / B SuperSilent
Clasa climatică:	SN-T (de la +10 °C până la +43 °C)
Dimensiuni deschidere în cm (h / l / a):	121,6 - 122,6 / 56 - 57 / min. 55,0



Control

- Afișaj TFT 2,4" color, Touch & Swipe
- Display digital al temperaturii
- SmartDeviceBox inclus
- Semnal de avertizare în caz de avarie: vizual și acustic
- Alarmă ușă: vizual și acustic

Compartiment congelator **** ** ***

- 5 sertare pe șine, VarioSpace
- Tavă pentru cuburi de gheață cu capac
- Iluminare LED
- Depozitare în siguranță în caz de avarii: 9 h
- Capacitatea de congelare în 24 h: 12 kg
- 2 acumulatori frigorifici
- Accesorii de sticlă securizată

Caracteristici speciale

- Încălzire în perete lateral și plafon, potrivită pentru îmbinare cu alte frigider, congelatoare și / sau vitrine de vin compatibile
- Piciorușe ajustabile pe înălțime în față
- Ușă reversibilă, stânga
- Garnitură ușă înlocuibilă



IFNci 3954
Prime

Ușă fixă / aparat încorporabil	
Clasă eficiență energetică:	C <small>A G</small>
Consum energetic pe an / 24 h:	122 / 0,334 kWh
Volum total ² :	87 l
Nivel zgomot / clasă zgomot:	33 dB(A) / B SuperSilent
Clasa climatică:	SN-T (de la +10 °C până la +43 °C)
Dimensiuni deschidere în cm (h / l / a):	87,4 - 89 / 56 - 57 / min. 55,0



Control

- Afișaj TFT 2,4" color, Touch & Swipe
- Display digital al temperaturii
- SmartDeviceBox inclus
- Semnal de avertizare în caz de avarie: vizual și acustic
- Alarmă ușă: vizual și acustic

Compartiment congelator **** ** ***

- 4 sertare, VarioSpace
- Tavă pentru cuburi de gheață cu capac
- Iluminare LED
- Depozitare în siguranță în caz de avarii: 10 h
- Capacitatea de congelare în 24 h: 10 kg
- 2 acumulatori frigorifici
- Accesorii de sticlă securizată

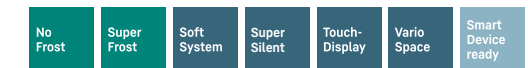
Caracteristici speciale

- Încălzire în plafon pentru conceptul Side-by-Side
- Piciorușe ajustabile pe înălțime în față
- Uși cu sens de deschidere modificabil
- Garnitură ușă înlocuibilă



IFNdi 3924
Plus

Ușă fixă / aparat încorporabil	
Clasă eficiență energetică:	D <small>A G</small>
Consum energetic pe an / 24 h:	153 / 0,419 kWh
Volum total ² :	87 l
Nivel zgomot / clasă zgomot:	34 dB(A) / B SuperSilent
Clasa climatică:	SN-T (de la +10 °C până la +43 °C)
Dimensiuni deschidere în cm (h / l / a):	87,4 - 89 / 56 - 57 / min. 55,0



Control

- Afișaj LCD monocrom, comenzi electronice tactile
- Display digital al temperaturii
- SmartDeviceBox: ca accesoriu opțional
- Semnal de avertizare în caz de avarie: vizual și acustic
- Alarmă ușă: vizual și acustic

Compartiment congelator **** ** ***

- 4 sertare, VarioSpace
- Tavă pentru cuburi de gheață
- Depozitare în siguranță în caz de avarii: 10 h
- Capacitatea de congelare în 24 h: 10 kg
- Accesorii de sticlă securizată

Caracteristici speciale

- Încălzire în plafon pentru conceptul Side-by-Side
- Piciorușe ajustabile pe înălțime în față
- Uși cu sens de deschidere modificabil
- Garnitură ușă înlocuibilă

² În conformitate cu Regulamentul UE 2019/2016 afișăm volumul total ca număr întreg (rotunjit) și volumul compartimentelor congelatorului și pentru alimente proaspete cu o poziție după virgulă. Gama completă a claselor de eficiență se găsește la pagina 11. Conform (UE) 2017/1369 6a.



IFd 3904
Pure

Ușă fixă / aparat încorporabil	
Clasă eficiență energetică:	D <small>A G</small>
Consum energetic pe an / 24 h:	143 / 0,391 kWh
Volum total ² :	101 l
Nivel zgomot / clasă zgomot:	33 dB(A) / B SuperSilent
Clasa climatică:	SN-ST (de la +10 °C până la +38 °C)
Dimensiuni deschidere în cm (h / l / a):	87,4 - 89 / 56 - 57 / min. 55,0



Control

- Afișaj LCD monocrom, comenzi electronice tactile
- Display digital al temperaturii
- SmartDeviceBox: ca accesoriu optional
- Semnal de avertizare în caz de avarie: vizual și acustic
- Alarmă ușă: vizual și acustic

Compartiment congelator ********

- 4 sertare, VarioSpace
- Depozitare în siguranță în caz de avarii: 10 h
- Capacitatea de congelare în 24 h: 8 kg
- Accesorii de sticlă securizată

Caracteristici speciale

- Încălzire în plafon pentru conceptul Side-by-Side
- Piciorușe ajustabile pe înălțime în față
- Uși cu sens de deschidere modificabil
- Garnitură ușă înlocuibilă



IFSd 3904
Pure

Ușă glisantă antrenată / aparat încorporabil	
Clasă eficiență energetică:	D <small>A G</small>
Consum energetic pe an / 24 h:	143 / 0,391 kWh
Volum total ² :	101 l
Nivel zgomot / clasă zgomot:	33 dB(A) / B SuperSilent
Clasa climatică:	SN-ST (de la +10 °C până la +38 °C)
Dimensiuni deschidere în cm (h / l / a):	87,4 - 89 / 56 - 57 / min. 55,0



Control

- Afișaj LCD monocrom, comenzi electronice tactile
- Display digital al temperaturii
- SmartDeviceBox: ca accesoriu optional
- Semnal de avertizare în caz de avarie: vizual și acustic
- Alarmă ușă: vizual și acustic

Compartiment congelator ********

- 4 sertare, VarioSpace
- Depozitare în siguranță în caz de avarii: 10 h
- Capacitatea de congelare în 24 h: 8 kg
- Accesorii de sticlă securizată

Caracteristici speciale

- Încălzire în plafon pentru conceptul Side-by-Side
- Piciorușe ajustabile pe înălțime în față
- Uși cu sens de deschidere modificabil
- Garnitură ușă înlocuibilă



IFNbi 3553
Prime

Ușă fixă / aparat încorporabil	
Clasă eficiență energetică:	B <small>A G</small>
Consum energetic pe an / 24 h:	94 / 0,257 kWh
Volum total ² :	65 l
Nivel zgomot / clasă zgomot:	33 dB(A) / B SuperSilent
Clasa climatică:	SN-T (de la +10 °C până la +43 °C)
Dimensiuni deschidere în cm (h / l / a):	71,4 - 73 / 56 - 57 / min. 55,0



Control

- Afișaj TFT 2,4" color, Touch & Swipe
- Display digital al temperaturii
- SmartDeviceBox inclus
- Semnal de avertizare în caz de avarie: vizual și acustic
- Alarmă ușă: vizual și acustic

Compartiment congelator ********

- 3 sertare, VarioSpace
- Tavă pentru cuburi de gheață cu capac
- Iluminare LED
- Depozitare în siguranță în caz de avarii: 10 h
- Capacitatea de congelare în 24 h: 8 kg
- 2 acumulatori frigorifici
- Accesorii de sticlă securizată

Caracteristici speciale

- Încălzire în plafon pentru conceptul Side-by-Side
- Piciorușe ajustabile pe înălțime în față
- Uși cu sens de deschidere modificabil
- Garnitură ușă înlocuibilă



IFNd 3503
Pure

Ușă fixă / aparat încorporabil	
Clasă eficiență energetică:	D <small>A G</small>
Consum energetic pe an / 24 h:	148 / 0,405 kWh
Volum total ² :	65 l
Nivel zgomot / clasă zgomot:	34 dB(A) / B SuperSilent
Clasa climatică:	SN-T (de la +10 °C până la +43 °C)
Dimensiuni deschidere în cm (h / l / a):	71,4 - 73 / 56 - 57 / min. 55,0



Control

- Afișaj LCD monocrom, comenzi electronice tactile
- Display digital al temperaturii
- SmartDeviceBox: ca accesoriu optional
- Semnal de avertizare în caz de avarie: vizual și acustic
- Alarmă ușă: vizual și acustic

Compartiment congelator ********

- 3 sertare, VarioSpace
- Depozitare în siguranță în caz de avarii: 10 h
- Capacitatea de congelare în 24 h: 8 kg
- Accesorii de sticlă securizată

Caracteristici speciale

- Încălzire în plafon pentru conceptul Side-by-Side
- Piciorușe ajustabile pe înălțime în față
- Uși cu sens de deschidere modificabil
- Garnitură ușă înlocuibilă

Frigidere și congelatoare integrate sub blatul de lucru



UIKo 1560 Premium



UIKo 1560

Premium

Ușă fixă / aparat incorporabil sub blatul de lucru

Clasă eficiență energetică:	
Consum energetic pe an / 24 h:	93 / 0,254 kWh
Volum total ² :	132 l
Nivel zgomot / clasă zgomot:	35 dB(A) / B SuperSilent
Clasa climatică:	SN-ST (de la +10 °C până la +38 °C)
Dimensiuni deschidere în cm (h / l / a):	82 - 88 / 60 / min. 55,0



Control

- Display MagicEye, cheie electronică
- Display digital al temperaturii
- Alarmă ușă: vizual și acustic

Compartiment frigider

- recipient pentru unt
- 2 Premium rafturi de depozitare GlassLine, extensibile, cu suport de ouă
- Compartiment pentru sticle integrat în sertarul inferior
- Iluminarea LED plafon
- 1 sertar spațios pentru fructe și legume
- LiftUp-Box

Caracteristici speciale

- Picioare ajustabile pe înălțime în față și în spate
- Sertar complet extensibil



UIKo 1550

Premium

Ușă fixă / aparat incorporabil sub blatul de lucru

Clasă eficiență energetică:	
Consum energetic pe an / 24 h:	93 / 0,254 kWh
Volum total ² :	132 l
Nivel zgomot / clasă zgomot:	35 dB(A) / B SuperSilent
Clasa climatică:	SN-ST (de la +10 °C până la +38 °C)
Dimensiuni deschidere în cm (h / l / a):	82 - 88 / 60 / min. 55,0



Control

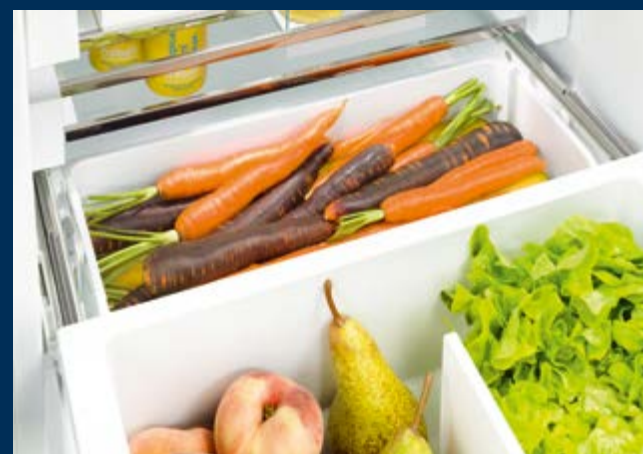
- Display MagicEye, cheie electronică
- Display digital al temperaturii
- Alarmă ușă: vizual și acustic

Compartiment frigider

- recipient pentru unt
- 2 Premium rafturi de depozitare GlassLine, extensibile, cu suport de ouă ajustabil
- Compartiment pentru sticle integrat în sertarul inferior
- Iluminarea LED plafon
- 1 sertar spațios pentru fructe și legume

Caracteristici speciale

- Picioare ajustabile pe înălțime în față și în spate
- Sertar complet extensibil



LiftUp Box

Compartimentul LiftUp Box permite utilizarea ideală a spațiului de stocare de sub sertarul complet extensibil. Este proiectat ergonomic, ușor de îndepărtat și oferă suficient spațiu de depozitare cu o capacitate de 4 kg. Când este scos, compartimentul LiftUp Box este împins în sus și oferă astfel un acces facil la alimentele stocate.



Coșuri detașabile pentru sticle

În cazul în care este nevoie de mai mult spațiu pentru băuturi, se pot adăuga coșuri detașabile pentru sticle (se pot achiziționa suplimentar)*. Acestea oferă destul spațiu pentru sticle cu volum de până la 1,5 l. Mânerul integrat ajută la transportarea ușoară.

*În locul raftului detașabil.

² În conformitate cu Regulamentul UE 2019/2016 afișăm volumul total ca număr întreg (rotunjit) și volumul compartimentelor congelatorului și pentru alimente proaspete cu o poziție după virgulă. Gama completă a claselor de eficiență se găsește la pagina 11. Conform (UE) 2017/1369 6a.



82-88

UIKP 1550

Premium

Ușă fixă / aparat incorporabil sub blatul de lucru

Clasă eficiență energetică:	
Consum energetic pe an / 24 h:	75 / 0,205 kWh
Volum total ² :	136 l
Nivel zgomot / clasă zgomot:	34 dB(A) / B SuperSilent
Clasa climatică:	SN-ST (de la +10 °C până la +38 °C)
Dimensiuni deschidere în cm (h / l / a):	82 - 88 / 60 / min. 55,0



Control

- Display MagicEye, cheie electronică
- Display digital al temperaturii
- Alarmă ușă: vizual și acustic

Compartiment frigider

- Raft de depozitare Premium GlassLine, extra adânc, cu suport pentru sticle, raft retractabil VarioBox, suport de ouă ajustabil, recipient pentru unt
- 3 rafturi de depozitare GlassLine
- Iluminarea LED plafon
- 1 sertar spațios pentru fructe și legume
- Cutie culisantă

Caracteristici speciale

- Piciorușe ajustabile pe înălțime în față și în spate
- Uși cu sens de deschidere modificabil



82-88

UIKP 1554

Premium

Ușă fixă / aparat incorporabil sub blatul de lucru

Clasă eficiență energetică:	
Consum energetic pe an / 24 h:	116 / 0,317 kWh
Volum total ² :	119 l
Volum:	Frigider: 104,8 l / Compartimentul congelator: 15,0 l
Nivel zgomot / clasă zgomot:	33 dB(A) / B SuperSilent
Clasa climatică:	SN-ST (de la +10 °C până la +38 °C)
Dimensiuni deschidere în cm (h / l / a):	82 - 88 / 60 / min. 55,0



Control

- Display MagicEye, cheie electronică
- Display digital al temperaturii pentru compartimentele frigider
- Alarmă ușă: vizual și acustic

Compartiment frigider

- Raft de depozitare Premium GlassLine, extra adânc, cu suport pentru sticle, raft retractabil VarioBox, suport de ouă ajustabil, recipient pentru unt
- 2 rafturi de depozitare GlassLine
- Iluminare LED
- 1 sertar spațios pentru fructe și legume
- Cutie culisantă

Compartiment congelator

- Compartiment congelator de 4-stele
- Tavă pentru cuburi de gheață
- Depozitare în siguranță în caz de avarii: 7 h
- Capacitatea de congelare în 24 h: 6 kg

Caracteristici speciale

- Piciorușe ajustabile pe înălțime în față și în spate
- Uși cu sens de deschidere modificabil



82-88

UIK 1510

Comfort

Ușă fixă / aparat incorporabil sub blatul de lucru

Clasă eficiență energetică:	
Consum energetic pe an / 24 h:	94 / 0,257 kWh
Volum total ² :	136 l
Nivel zgomot / clasă zgomot:	35 dB(A) / B SuperSilent
Clasa climatică:	SN-ST (de la +10 °C până la +38 °C)
Dimensiuni deschidere în cm (h / l / a):	82 - 88 / 60 / min. 55,0



Control

- Display MagicEye, cheie electronică
- Display digital al temperaturii
- Alarmă ușă: vizual și acustic

Compartiment frigider

- Raft de depozitare Comfort GlassLine cu suport pentru sticle, suport de ouă ajustabil
- 4 rafturi de depozitare GlassLine
- Iluminarea LED plafon
- 1 sertar spațios pentru fructe și legume

Caracteristici speciale

- Piciorușe ajustabile pe înălțime în față și în spate
- Uși cu sens de deschidere modificabil



82-88

UIK 1514

Comfort

Ușă fixă / aparat incorporabil sub blatul de lucru

Clasă eficiență energetică:	
Consum energetic pe an / 24 h:	145 / 0,397 kWh
Volum total ² :	119 l
Volum:	Frigider: 104,8 l / Compartimentul congelator: 15,0 l
Nivel zgomot / clasă zgomot:	35 dB(A) / B SuperSilent
Clasa climatică:	SN-ST (de la +10 °C până la +38 °C)
Dimensiuni deschidere în cm (h / l / a):	82 - 88 / 60 / min. 55,0



Control

- Display MagicEye, cheie electronică
- Display digital al temperaturii pentru compartimentele frigider
- Alarmă ușă: vizual și acustic

Compartiment frigider

- Raft de depozitare Comfort GlassLine cu suport pentru sticle, suport de ouă ajustabil
- 3 rafturi de depozitare GlassLine
- Iluminare LED
- 1 sertar spațios pentru fructe și legume

Compartiment congelator

- Compartiment congelator de 4-stele
- Depozitare în siguranță în caz de avarii: 10 h
- Capacitatea de congelare în 24 h: 3 kg

Caracteristici speciale

- Piciorușe ajustabile pe înălțime în față și în spate
- Uși cu sens de deschidere modificabil

Frigidere integrate sub blatul de lucru



SUIB 1550 Premium



SUIB 1550
Premium

Ușă fixă / aparat incorporabil sub blatul de lucru

Clasă eficiență energetică:	A
Consum energetic pe an / 24 h:	63 / 0,172 kWh
Volum total ² :	79 l
Nivel zgomot / clasă zgomot:	35 dB(A) / B SuperSilent
Clasa climatică:	SN-T (de la +10 °C până la +43 °C)
Dimensiuni deschidere în cm (h / l / a):	82 - 88 / 60 / min. 55,0



Control

- Display MagicEye, cheie electronică
- Display digital al temperaturii
- Alarmă ușă: vizual și acustic

Compartiment BioFresh

- 2 rafturi de depozitare GlassLine
- 3 sertare BioFresh, 1 FlexSystem
- Compartimentul poate fi transformat din HydroSafe în DrySafe
- Tavă detașabilă de 4 litri montată în baza aparatului

Caracteristici speciale

- Încălzire în peretele lateral pe ambele părți, potrivite pentru combinare cu alte frigidere, congelatoare și / sau aparate de vin
- Piciorușe ajustabile pe înălțime în față și în spate
- Uși cu sens de deschidere modificabil

Side-by-Side

Frigiderul UIKP 1550 se potrivește combinației Side-by-Side cu congelatorul SUIGN 1554 (sau SUIG 1514) și / sau cu frigiderul full BioFresh, toate amplasabile sub blatul de lucru.

Caracteristicile de mai sus se aplică în funcție de model.

Congelator integrat sub blatul de lucru



SUIGN 1554
Premium

Ușă fixă / aparat incorporabil sub blatul de lucru

Clasă eficiență energetică:	D
Consum energetic pe an / 24 h:	152 / 0,416 kWh
Volum total ² :	79 l
Nivel zgomot / clasă zgomot:	35 dB(A) / B SuperSilent
Clasa climatică:	SN-T (de la +10 °C până la +43 °C)
Dimensiuni deschidere în cm (h / l / a):	82 - 88 / 60 / min. 55,0



Control

- Display MagicEye, cheie electronică
- Display digital al temperaturii
- FrostControl
- Semnal de avertizare în caz de avarie: vizual și acustic
- Alarmă ușă: vizual și acustic

Compartiment congelator ********

- 3 sertare, VarioSpace
- Tavă pentru cuburi de gheață cu capac
- Depozitare în siguranță în caz de avarii: 9 h
- Capacitatea de congelare în 24 h: 8 kg
- 2 acumulatori frigorifici
- Accesorii de sticlă securizată
- Tavă detașabilă de 4 litri montată în baza aparatului

Caracteristici speciale

- Încălzire în peretele lateral pe ambele părți, potrivite pentru combinare cu alte frigidere, congelatoare și / sau aparate de vin
- Piciorușe ajustabile pe înălțime în față și în spate
- Uși cu sens de deschidere modificabil

² În conformitate cu Regulamentul UE 2019/2016 afișăm volumul total ca număr întreg (rotunjit) și volumul compartimentelor congelatorului și pentru alimente proaspete cu o poziție după virgulă. Gama completă a claselor de eficiență se găsește la pagina 11. Conform (UE) 2017/1369 6a.



SUIG 1514
Comfort

Ușă fixă / aparat incorporabil sub blatul de lucru

Clasă eficiență energetică:	D
Consum energetic pe an / 24 h:	141 / 0,386 kWh
Volum total ² :	95 l
Nivel zgomot / clasă zgomot:	35 dB(A) / B SuperSilent
Clasa climatică:	SN-ST (de la +10 °C până la +38 °C)
Dimensiuni deschidere în cm (h / l / a):	82 - 88 / 60 / min. 55,0



Control

- Display MagicEye, cheie electronică
- Display digital al temperaturii
- Semnal de avertizare în caz de avarie: vizual și acustic
- Alarmă ușă: vizual și acustic

Compartiment congelator ********

- 3 sertare, VarioSpace
- Depozitare în siguranță în caz de avarii: 10 h
- Capacitatea de congelare în 24 h: 7 kg
- Accesorii de sticlă securizată

Caracteristici speciale

- Încălzire în peretele lateral pe ambele părți, potrivite pentru combinare cu alte frigidere, congelatoare și / sau aparate de vin
- Piciorușe ajustabile pe înălțime în față și în spate
- Uși cu sens de deschidere modificabil

Vitrine de vin



EWTgb 3583 Vinidor

Vitrinele noastre de vinuri: vedere de ansamblu

între 5 °C și 20 °C

între 5 °C și 20 °C



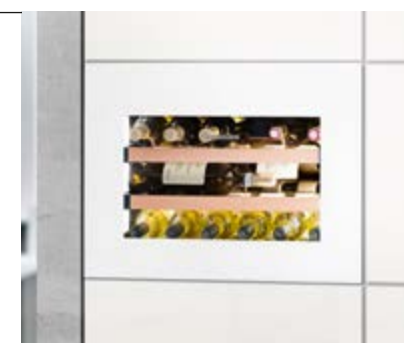
Seria Vinidor



Prezentând două zone de temperatură ce pot fi setate individual între +5 °C și +20 °C, seria Vinidor oferă o flexibilitate deosebită. Spre exemplu, atât vinul roșu, cât și cel alb pot fi depozitate în același timp, ambele la temperatura ideală de servire. Aceste aparate oferă cel mai bun climat pentru depozitarea pe termen lung.

de la pagina 290

între 5 °C și 20 °C



Vitrine de vinuri



Vitrinele de vinuri oferă condiții similare unei pivnițe. Sunt alegerea ideală pentru depozitarea pe termen lung și depozitarea unei cantități mai mari de vin, întotdeauna atingând temperatura perfectă de servire. Temperatura poate fi ajustată între +5 °C și +20 °C, fiind mereu constantă și egală în tot interiorul vitrinei.

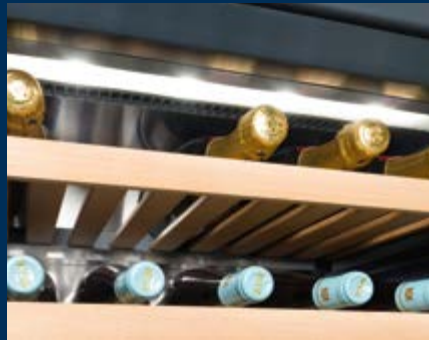
de la pagina 297

Caracteristici unice



Electronica inovatoare

Electronica inovatoare cu display LCD cu comenzi tactile asigură menținerea constantă a temperaturii selectate în fiecare zonă. Afișajul digital al temperaturii indică nivelul de temperatură selectat. Comenzile sunt ușor de folosit și funcțiile disponibile permit ca operarea să fie ușoară și prietenoasă.



Iluminare cu LED-uri

Toate aparatele Vinidor sunt dotate cu un sistem inovativ de iluminare cu LED-uri, care asigură o iluminare uniformă a interiorului. Degajarea minimă de căldură a LED-urilor permite prezentarea iluminată a vinurilor pentru o perioadă îndelungată.



Conceptul Side-by-Side

Combinăți aparatele Liebherr cu o flexibilitate completă pentru a se potrivi nevoilor de prospețime ale clienților dumneavoastră. Toate modelele marcate cu Side-by-Side pot fi combinate pe verticală și/sau orizontală pentru a forma o soluție FrischeCenter personalizată, perfectă pentru toate nevoile de depozitare. Pentru informații suplimentare, consultați paginile 190 - 193.



Ramă și un mâner din oțel inoxidabil

Toate modelele EWTdf pot fi integrate perfect în bucătărie cu o ramă și un mâner din oțel inoxidabil care sunt dotate cu acoperire anti-amprentă și se montează ușor. Mânerul robust și stabil asigură deschiderea ușii fără niciun efort. Acestea sunt disponibile ca un set de accesorii suplimentare.



Filtrul de cărbune activ FreshAir

Filtrul de cărbune activ FreshAir purifică aerul ce intră și blochează mirosurile neplăcute. Este ușor de înlocuit și garantează o calitate optimă a aerului.



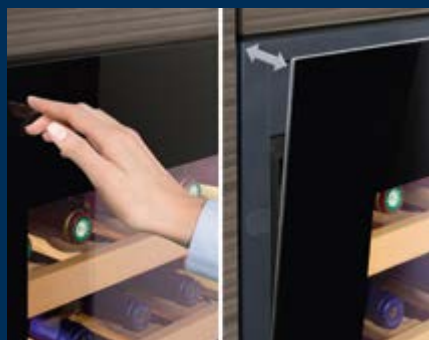
Raftul de prezentare

Raftul de prezentare este ideal pentru prezentarea vinurilor fine și pentru păstrarea în siguranță a sticlelor deschise.



Rafturi masive din lemn pe șine telescopice

Aparatele Vinidor sunt echipate cu rafturi masive din lemn pe șine telescopice. Rafturile prelucrate manual, din lemn netratat sunt ideale pentru depozitarea sigură a sticlelor Bordeaux, asigurând totodată o vedere clară asupra sticlelor și un acces facil la acestea. Depozitarea sticlelor în direcția opusă permite utilizarea completă a capacității. Sistemul de etichetare clip-on permite o vedere de ansamblu clară și rapidă a stocului de vin.



Tehnologia TipOpen

Ușa netedă fără mâner garantează o integrare perfectă într-o bucătărie minimalistă fără mânere. Nu doar că vă oferă protecție împotriva radiațiilor UV dar vă asigură și vizibilitate a vinurilor depozitate. Tehnologia TipOpen deschide ușa 7 cm când este atinsă și în cazul în care ușa nu este mai larg deschisă în decurs de 3 secunde, se va închide printr-un sistem amortizat automat.



SoftSystem

Sistemul SoftSystem amortizează mișcarea la închiderea ușii. Astfel se asigură o închidere deosebit de lină și sunt împiedicate șocurile care pot afecta vinurile. În mod suplimentar, de la un unghi de închidere de la cca. 30°, ușa se închide automat.



Sertarul pentru accesorii

Sertarul pentru accesorii poate fi folosit cu ușurință pentru a depozita accesorii chiar sub vitrinele de vin din gama WKE 5. Acest sertar îi mărește baza de la 45 cm la 60 cm. Disponibil în sticlă albă (9901086-00), sticlă neagră (9901085-00) și inox (9901084-00).



Sistemul clip-on

Cu sistemul clip-on se poate scrie direct pe etichetă și se asigură o vedere de ansamblu clară și rapidă a stocului de vin.



Ușa de sticlă

Ușa de sticlă fără mâner garantează o integrare perfectă într-o bucătărie minimalistă fără mânere. Nu doar oferă protecție împotriva radiațiilor UV, dar asigură și vizibilitate a vinurilor depozitate.



EWTdf 3553 cu cadru din oțel inoxidabil / mâner (Accesorii).



Filtrul de cărbune activ FreshAir

Filtrul de cărbune activ FreshAir purifică aerul ce intră și blochează mirosurile neplăcute. Este ușor de înlocuit și garantează o calitate optimă a aerului.



EWTgb 3583
Vinidor

Ușă de sticlă fumurie / aparat încorporabil	
Clasă eficiență energetică:	G
Consum energetic pe an / 24 h:	165 / 0,452 kWh
Număr maxim de sticle de vin Bordeaux 0,75 l:	83³
Volum total ² :	276 l
Nivel zgomot / clasă zgomot:	32 dB(A) / B SuperSilent
Clasa climatică:	SN (de la +10 °C până la +32 °C)
Ușă:	Ușă de sticlă neagră izolată, mâner, fără ramă
Dimensiuni deschidere în cm (h / l / a):	177,2 - 178 / 56 - 57 / min. 55

2 Zones	Humidity Select	Fresh Air	UV Protect	Vibrate Safe	Steel Interior	LED	Soft System	Telescopic Rails
Tip Open	Super Silent	Presentation Board						

Control

- Display LCD în interior, comenzi tactile
- Display digital al temperaturii pentru ambele zone
- Semnal de avertizare în caz de avarie: vizual și acustic
- Alarmă ușă: acustic
- Siguranță pentru copii

Compartiment pentru vin

- 2 zone de temperatură, ce pot fi setate de la +5 °C până la +20 °C
- 2 circuite de răcire individuale
- Răcire prin ventilație, sursă de aer proaspăt datorată filtrului de carbon activ FreshAir
- Reglarea umidității datorită ventilației ajustabile
- Iluminare interioară LED cu funcție de pornire/oprire, reglabilă
- Accesorii din lemn de fag
- 10 rafturi, din care 8 pe șine telescopice, din care 1 este raft de prezentare

Caracteristici speciale

- TipOpen
- Piciorușe ajustabile pe înălțime în față
- Uși cu sens de deschidere modificabil
- Garnitură ușă înlocuibilă
- Balama ascunsă cu limită de deschidere

Gama completă a claselor de eficiență se găsește la pagina 11. Conform (UE) 2017/1369 6a.



EWTgw 3583
Vinidor

Ușă de sticlă fumurie / aparat încorporabil	
Clasă eficiență energetică:	G
Consum energetic pe an / 24 h:	165 / 0,452 kWh
Număr maxim de sticle de vin Bordeaux 0,75 l:	83³
Volum total ² :	276 l
Nivel zgomot / clasă zgomot:	32 dB(A) / B SuperSilent
Clasa climatică:	SN (de la +10 °C până la +32 °C)
Ușă:	Ușă de sticlă albă izolată, mâner, fără ramă
Dimensiuni deschidere în cm (h / l / a):	177,2 - 178 / 56 - 57 / min. 55

2 Zones	Humidity Select	Fresh Air	UV Protect	Vibrate Safe	Steel Interior	LED	Soft System	Telescopic Rails
Tip Open	Super Silent	Presentation Board						

Control

- Display LCD în interior, comenzi tactile
- Display digital al temperaturii pentru ambele zone
- Semnal de avertizare în caz de avarie: vizual și acustic
- Alarmă ușă: acustic
- Siguranță pentru copii

Compartiment pentru vin

- 2 zone de temperatură, ce pot fi setate de la +5 °C până la +20 °C
- 2 circuite de răcire individuale
- Răcire prin ventilație, sursă de aer proaspăt datorată filtrului de carbon activ FreshAir
- Reglarea umidității datorită ventilației ajustabile
- Iluminare interioară LED cu funcție de pornire/oprire, reglabilă
- Accesorii din lemn de fag
- 10 rafturi, din care 8 pe șine telescopice, din care 1 este raft de prezentare

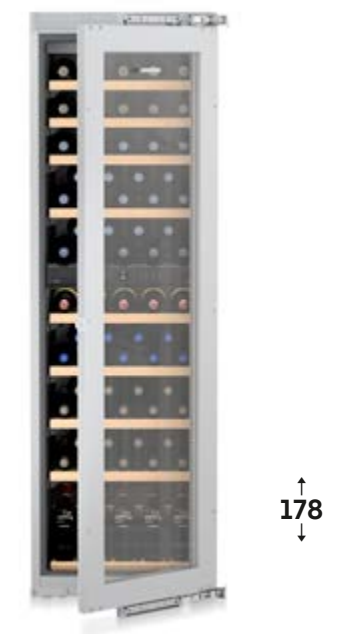
Caracteristici speciale

- TipOpen
- Piciorușe ajustabile pe înălțime în față
- Uși cu sens de deschidere modificabil
- Garnitură ușă înlocuibilă
- Balama ascunsă cu limită de deschidere

² În conformitate cu Regulamentul UE 2019/2016 afișăm volumul total ca număr întreg (rotunjit).

³ Aceste modele sunt destinate numai depozitării vinului. Capacitatea maximă a sticlelor este conformă normei DIN (0,75 l) aferentă normei NF H 35-124 (H: 300,5 mm, Ø 76,1 mm).

Vitrine de vin Vinidor cu două zone de temperatură



EWTdf 3553
Vinidor

Ușă de sticlă fumurie / aparat încorporabil cu panou decorativ	
Clasă eficiență energetică:	G
Consum energetic pe an / 24 h:	162 / 0,443 kWh
Număr maxim de sticle de vin Bordeaux 0,75 l:	80³
Volum total ² :	259 l
Nivel zgomot / clasă zgomot:	32 dB(A) / B SuperSilent
Clasa climatică:	SN-ST (de la +10 °C până la +38 °C)
Ușă:	Ușă de sticlă izolată pregătită pentru ușă de cabinet sau front de inox
Dimensiuni deschidere în cm (h / l / a):	177,2 - 178 / 56 - 57 / min. 55

2 Zones	Humidity Select	Fresh Air	UV Protect	Vibrate Safe	Steel Interior	LED	Soft System	Telescopic Rails
Super Silent	Presentation Board							

Control

- Display LCD în interior, comenzi tactile
- Display digital al temperaturii pentru ambele zone
- Semnal de avertizare în caz de avarie: vizual și acustic
- Alarmă ușă: acustic
- Siguranță pentru copii

Compartiment pentru vin

- 2 zone de temperatură, ce pot fi setate de la +5 °C până la +20 °C
- 2 circuite de răcire individuale
- Răcire prin ventilație, sursă de aer proaspăt datorată filtrului de carbon activ FreshAir
- Reglarea umidității datorită ventilației ajustabile
- Iluminare interioară LED cu funcție de pornire/oprire, reglabilă
- Accesorii din lemn de fag
- 10 rafturi, din care 8 pe șine telescopice, din care 1 este raft de prezentare

Caracteristici speciale

- Piciorușe ajustabile pe înălțime în față
- Uși cu sens de deschidere modificabil
- Garnitură ușă înlocuibilă
- Balama ascunsă cu limită de deschidere



122

EWTgb 2383 Vinidor

Ușă de sticlă fumurie / aparat încorporabil

Clasă eficiență energetică:	G
Consum energetic pe an / 24 h:	153 / 0,419 kWh
Număr maxim de sticle de vin Bordeaux 0,75 l:	51*
Volum total ² :	171 l
Nivel zgomot / clasă zgomot:	31 dB(A) / B SuperSilent
Clasa climatică:	SN (de la +10 °C până la +32 °C)
Ușă:	Ușă de sticlă neagră izolată, mâner, fără ramă
Dimensiuni deschidere în cm (h / l / a):	122 - 123,6 / 56 - 57 / min. 55

2 Zones	Humidity Select	Fresh Air	UV Protect	Vibrate Safe	Steel Interior	LED	Soft System	Telescopic Rails
Tip Open	Super Silent	Presentation Board						

Control

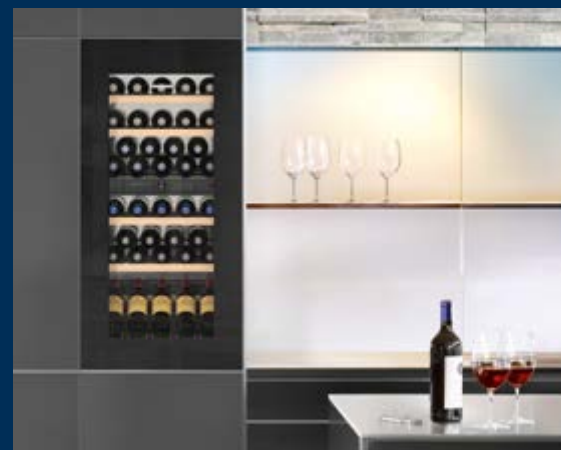
- Display LCD în interior, comenzi tactile
- Display digital al temperaturii pentru ambele zone
- Semnal de avertizare în caz de avarie: vizual și acustic
- Alarmă ușă: acustic
- Siguranță pentru copii

Caracteristici speciale

- TipOpen
- Piciorușe ajustabile pe înălțime în față
- Uși cu sens de deschidere modificabil
- Garnitură ușă înlocuibilă
- Balama ascunsă cu limită de deschidere

Compartiment pentru vin

- 2 zone de temperatură, ce pot fi setate de la +5 °C până la +20 °C
- 2 circuite de răcire individuale
- Răcire prin ventilație, sursă de aer proaspăt datorată filtrului de carbon activ FreshAir
- Reglarea umidității datorită ventilației ajustabile
- Iluminare LED aprinsă constant, de intensitate redusă
- Accesorii din lemn de fag
- 6 rafturi, din care 4 pe șine telescopice, din care 1 este raft de prezentare



Aparate silențioase

Aceste aparate sunt extrem de silențioase datorită designului și componentelor proiectate pentru un zgomot redus.



Raftul de prezentare

Raftul de prezentare este ideal pentru prezentarea vinurilor fine și pentru păstrarea în siguranță a sticlelor deschise.



122

EWTgw 2383 Vinidor

Ușă de sticlă fumurie / aparat încorporabil

Clasă eficiență energetică:	G
Consum energetic pe an / 24 h:	153 / 0,419 kWh
Număr maxim de sticle de vin Bordeaux 0,75 l:	51*
Volum total ² :	171 l
Nivel zgomot / clasă zgomot:	32 dB(A) / B SuperSilent
Clasa climatică:	SN (de la +10 °C până la +32 °C)
Ușă:	Ușă de sticlă albă izolată, mâner, fără ramă
Dimensiuni deschidere în cm (h / l / a):	122 - 123,6 / 56 - 57 / min. 55

2 Zones	Humidity Select	Fresh Air	UV Protect	Vibrate Safe	Steel Interior	LED	Soft System	Telescopic Rails
Tip Open	Super Silent	Presentation Board						

Control

- Display LCD în interior, comenzi tactile
- Display digital al temperaturii pentru ambele zone
- Semnal de avertizare în caz de avarie: vizual și acustic
- Alarmă ușă: acustic
- Siguranță pentru copii

Caracteristici speciale

- TipOpen
- Piciorușe ajustabile pe înălțime în față
- Uși cu sens de deschidere modificabil
- Garnitură ușă înlocuibilă
- Balama ascunsă cu limită de deschidere

Compartiment pentru vin

- 2 zone de temperatură, ce pot fi setate de la +5 °C până la +20 °C
- 2 circuite de răcire individuale
- Răcire prin ventilație, sursă de aer proaspăt datorată filtrului de carbon activ FreshAir
- Reglarea umidității datorită ventilației ajustabile
- Iluminare interioară LED cu funcție de pornire/oprire, reglabilă
- Accesorii din lemn de fag
- 6 rafturi, din care 4 pe șine telescopice, din care 1 este raft de prezentare



122

EWTdf 2353 Vinidor

Ușă de sticlă fumurie / aparat încorporabil cu panou decorativ

Clasă eficiență energetică:	G
Consum energetic pe an / 24 h:	151 / 0,413 kWh
Număr maxim de sticle de vin Bordeaux 0,75 l:	48*
Volum total ² :	159 l
Nivel zgomot / clasă zgomot:	32 dB(A) / B SuperSilent
Clasa climatică:	SN-ST (de la +10 °C până la +38 °C)
Ușă:	Ușă de sticlă izolată pregătită pentru ușă de cabinet sau front de inox
Dimensiuni deschidere în cm (h / l / a):	122 - 123,6 / 56 - 57 / min. 55

2 Zones	Humidity Select	Fresh Air	UV Protect	Vibrate Safe	Steel Interior	LED	Soft System	Telescopic Rails
Super Silent	Presentation Board							

Control

- Display LCD în interior, comenzi tactile
- Display digital al temperaturii pentru ambele zone
- Semnal de avertizare în caz de avarie: vizual și acustic
- Alarmă ușă: acustic
- Siguranță pentru copii

Caracteristici speciale

- Piciorușe ajustabile pe înălțime în față
- Uși cu sens de deschidere modificabil
- Garnitură ușă înlocuibilă
- Balama ascunsă cu limită de deschidere

Compartiment pentru vin

- 2 zone de temperatură, ce pot fi setate de la +5 °C până la +20 °C
- 2 circuite de răcire individuale
- Răcire prin ventilație, sursă de aer proaspăt datorată filtrului de carbon activ FreshAir
- Reglarea umidității datorită ventilației ajustabile
- Iluminare interioară LED cu funcție de pornire/oprire, reglabilă
- Accesorii din lemn de fag
- 6 rafturi, din care 4 pe șine telescopice, din care 1 este raft de prezentare



EWTgb 1683



88

EWTgb 1683
Vinidor

Ușă de sticlă fumurie / aparat încorporabil	
Clasă eficiență energetică:	G <small>A+ A</small>
Consum energetic pe an / 24 h:	143 / 0,391 kWh
Număr maxim de sticle de vin Bordeaux 0,75 l:	33³
Volum total ² :	105 l
Nivel zgomot / clasă zgomot:	32 dB(A) / B SuperSilent
Clasa climatică:	SN (de la +10 °C până la +32 °C)
Ușă:	Ușă de sticlă neagră izolată, mâner, fără ramă
Dimensiuni deschidere în cm (h / l / a):	87,4 - 89 / 56 - 57 / min. 55

2 Zones	Humidity Select	Fresh Air	UV Protect	Vibrate Safe	Steel Interior	LED	Soft System	Telescopic Rails
Tip Open	Super Silent	Presentation Board						

Control

- Display LCD în interior, comenzi tactile
- Display digital al temperaturii pentru ambele zone
- Semnal de avertizare în caz de avarie: vizual și acustic
- Alarmă ușă: acustic
- Siguranță pentru copii

Caracteristici speciale

- TipOpen
- Piciorușe ajustabile pe înălțime în față
- Uși cu sens de deschidere modificabil
- Balama ascunsă cu limită de deschidere

Compartiment pentru vin

- 2 zone de temperatură, ce pot fi setate de la +5 °C până la +20 °C
- 2 circuite de răcire individuale
- Răcire prin ventilație, sursă de aer proaspăt datorată filtrului de carbon activ FreshAir
- Reglarea umidității datorită ventilației ajustabile
- Iluminare interioară LED cu funcție de pornire/oprire, reglabilă
- Accesorii din lemn de fag
- 4 rafturi, din care 2 pe șine telescopice, din care 1 este raft de prezentare



88

EWTgw 1683
Vinidor

Ușă de sticlă fumurie / aparat încorporabil	
Clasă eficiență energetică:	G <small>A+ A</small>
Consum energetic pe an / 24 h:	143 / 0,391 kWh
Număr maxim de sticle de vin Bordeaux 0,75 l:	33³
Volum total ² :	105 l
Nivel zgomot / clasă zgomot:	32 dB(A) / B SuperSilent
Clasa climatică:	SN (de la +10 °C până la +32 °C)
Ușă:	Ușă de sticlă albă izolată, mâner, fără ramă
Dimensiuni deschidere în cm (h / l / a):	87,4 - 89 / 56 - 57 / min. 55

2 Zones	Humidity Select	Fresh Air	UV Protect	Vibrate Safe	Steel Interior	LED	Soft System	Telescopic Rails
Tip Open	Super Silent	Presentation Board						

Control

- Display LCD în interior, comenzi tactile
- Display digital al temperaturii pentru ambele zone
- Semnal de avertizare în caz de avarie: vizual și acustic
- Alarmă ușă: acustic
- Siguranță pentru copii

Caracteristici speciale

- TipOpen
- Piciorușe ajustabile pe înălțime în față
- Uși cu sens de deschidere modificabil
- Balama ascunsă cu limită de deschidere

Compartiment pentru vin

- 2 zone de temperatură, ce pot fi setate de la +5 °C până la +20 °C
- 2 circuite de răcire individuale
- Răcire prin ventilație, sursă de aer proaspăt datorată filtrului de carbon activ FreshAir
- Reglarea umidității datorită ventilației ajustabile
- Iluminare interioară LED cu funcție de pornire/oprire, reglabilă
- Accesorii din lemn de fag
- 4 rafturi, din care 2 pe șine telescopice, din care 1 este raft de prezentare



88

EWTdf 1653
Vinidor

Ușă de sticlă fumurie / aparat încorporabil cu panou decorativ	
Clasă eficiență energetică:	G <small>A+ A</small>
Consum energetic pe an / 24 h:	142 / 0,389 kWh
Număr maxim de sticle de vin Bordeaux 0,75 l:	30³
Volum total ² :	97 l
Nivel zgomot / clasă zgomot:	32 dB(A) / B SuperSilent
Clasa climatică:	SN-ST (de la +10 °C până la +38 °C)
Ușă:	Ușă de sticlă izolată pregătită pentru ușă de cabinet sau front de inox
Dimensiuni deschidere în cm (h / l / a):	87,4 - 89 / 56 - 57 / min. 55

2 Zones	Humidity Select	Fresh Air	UV Protect	Vibrate Safe	Steel Interior	LED	Soft System	Telescopic Rails
Super Silent	Presentation Board							

Control

- Display LCD în interior, comenzi tactile
- Display digital al temperaturii pentru ambele zone
- Semnal de avertizare în caz de avarie: vizual și acustic
- Alarmă ușă: acustic
- Siguranță pentru copii

Caracteristici speciale

- Piciorușe ajustabile pe înălțime în față
- Uși cu sens de deschidere modificabil
- Balama ascunsă cu limită de deschidere

Compartiment pentru vin

- 2 zone de temperatură, ce pot fi setate de la +5 °C până la +20 °C
- 2 circuite de răcire individuale
- Răcire prin ventilație, sursă de aer proaspăt datorată filtrului de carbon activ FreshAir
- Reglarea umidității datorită ventilației ajustabile
- Iluminare interioară LED cu funcție de pornire/oprire, reglabilă
- Accesorii din lemn de fag
- 4 rafturi, din care 2 pe șine telescopice, din care 1 este raft de prezentare

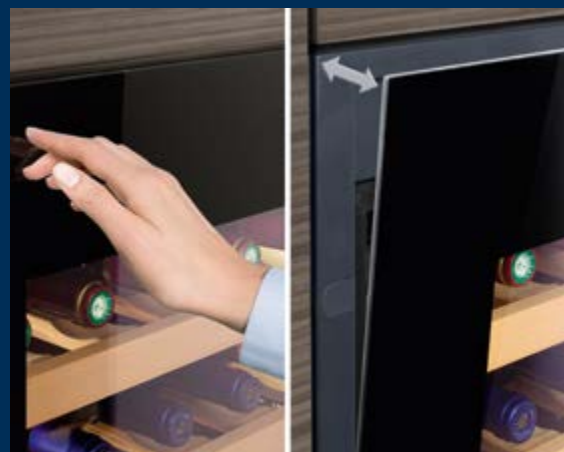
Conceptul Side-by-Side

Combinăți aparatele Liebherr cu o flexibilitate completă pentru a se potrivi nevoilor de prospețime ale clienților dumneavoastră. Toate modelele marcate cu Side-by-Side pot fi combinate pe verticală și/sau orizontală pentru a forma o soluție FrischeCenter personalizată, perfectă pentru toate nevoile de depozitare. Pentru informații suplimentare, consultați paginile 190 – 193.

Gama completă a claselor de eficiență se găsește la pagina 11. Conform (UE) 2017/1369 6a.

² În conformitate cu Regulamentul UE 2019/2016 afișăm volumul total ca număr întreg (rotunjit).

³ Aceste modele sunt destinate numai depozitării vinului. Capacitatea maximă a sticlelor este conformă normei DIN (0,75 l) aferentă normei NF H 35-124 (H: 300,5 mm, Ø 76,1 mm).



Tehnologia TipOpen

Ușa de sticlă fără mâner garantează o integrare perfectă într-o bucătărie minimalistă fără mânere. Nu doar oferă protecție împotriva radiațiilor UV, dar asigură și vizibilitate a vinurilor depozitate. Tehnologia TipOpen deschide ușa netedă 7 cm atunci când este atinsă, iar dacă nu este complet deschisă în 3 secunde, sistemul de închidere amortizată va închide ușa înapoi.



Șine telescopice

Aparatele Vinidor sunt echipate cu rafturi masive din lemn pe șine telescopice. Rafturile prelucrate manual, din lemn netratat sunt ideale pentru depozitarea sigură a sticlelor Bordeaux, asigurând totodată o vedere clară asupra sticlelor și un acces facil la acestea.



UWTgb 1682

Vinidor

Ușă de sticlă fumurie / aparat incorporabil sub blatul de lucru	
Clasă eficiență energetică:	G ^A / _G
Consum energetic pe an / 24 h:	138 / 0,378 kWh
Număr maxim de sticle de vin Bordeaux 0,75 l:	34 ³
Volum total ² :	94 l
Nivel zgomot / clasă zgomot:	35 dB(A) / B SuperSilent
Clasa climatică:	SN-ST (de la +10 °C până la +38 °C)
Ușă:	Ușă de sticlă neagră izolată, mâner, fără ramă
Dimensiuni deschidere în cm (h / l / a):	82 - 87 / 60 / min. 58

2 Zones	Humidity Select	Fresh Air	UV Protect	Vibrate Safe	Steel Interior	LED	Soft System	Telescopic Rails
Tip Open	Super Silent							

Control

- Display LCD în interior, comenzi tactile
- Display digital al temperaturii pentru ambele zone
- Semnal de avertizare în caz de avarie: vizual și acustic
- Alarmă ușă: acustic
- Siguranță pentru copii

Caracteristici speciale

- TipOpen
- Piciorușe ajustabile pe înălțime în față și în spate
- Uși cu sens de deschidere modificabil
- Balama ascunsă cu limită de deschidere

Compartiment pentru vin

- 2 zone de temperatură, ce pot fi setate de la +5 °C până la +20 °C
- 2 circuite de răcire individuale
- Răcire prin ventilație, sursă de aer proaspăt datorată filtrului de carbon activ FreshAir
- Reglarea umidității datorită ventilației ajustabile
- Iluminare LED aprinsă constant, de intensitate redusă
- Accesorii din lemn de fag
- 5 rafturi, din care 3 pe șine telescopice



UWTeS 1672

Vinidor

Ușă de sticlă fumurie / aparat incorporabil sub blatul de lucru	
Clasă eficiență energetică:	G ^A / _G
Consum energetic pe an / 24 h:	142 / 0,389 kWh
Număr maxim de sticle de vin Bordeaux 0,75 l:	34 ³
Volum total ² :	94 l
Nivel zgomot / clasă zgomot:	38 dB(A) / C
Clasa climatică:	SN-ST (de la +10 °C până la +38 °C)
Ușă:	Ușă de sticlă cu ramă de inox
Dimensiuni deschidere în cm (h / l / a):	82 - 87 / 60 / min. 58

2 Zones	Humidity Select	Fresh Air	UV Protect	Vibrate Safe	Steel Interior	LED	Telescopic Rails

Control

- Display MagicEye în interior, cheie electronică
- Display digital al temperaturii pentru ambele zone
- Semnal de avertizare în caz de avarie: vizual și acustic
- Alarmă ușă: acustic
- Siguranță pentru copii

Caracteristici speciale

- Mâner tip baghetă de aluminiu
- Piciorușe ajustabile pe înălțime în față și în spate
- Uși cu sens de deschidere modificabil

Compartiment pentru vin

- 2 zone de temperatură, ce pot fi setate de la +5 °C până la +20 °C
- 2 circuite de răcire individuale
- Răcire prin ventilație, sursă de aer proaspăt datorată filtrului de carbon activ FreshAir
- Reglarea umidității datorită ventilației ajustabile
- Iluminare LED aprinsă constant, de intensitate redusă
- Accesorii din lemn de fag
- 5 rafturi, din care 3 pe șine telescopice



UWKes 1752

GrandCru

Ușă de sticlă fumurie / aparat incorporabil sub blatul de lucru	
Clasă eficiență energetică:	G ^A / _G
Consum energetic pe an / 24 h:	139 / 0,380 kWh
Număr maxim de sticle de vin Bordeaux 0,75 l:	46 ³
Volum total ² :	110 l
Nivel zgomot / clasă zgomot:	38 dB(A) / C
Clasa climatică:	SN-ST (de la +10 °C până la +38 °C)
Ușă:	Ușă de sticlă cu ramă de inox
Dimensiuni deschidere în cm (h / l / a):	82 - 87 / 60 - 61 / min. 58

1 Zone	Humidity Select	Fresh Air	UV Protect	Vibrate Safe	Steel Interior	LED	Telescopic Rails

Control

- Display MagicEye în interior, cheie electronică
- Display digital al temperaturii
- Semnal de avertizare în caz de avarie: vizual și acustic
- Alarmă ușă: acustic
- Siguranță pentru copii

Caracteristici speciale

- Mâner tip baghetă de aluminiu
- Piciorușe ajustabile pe înălțime în față și în spate
- Uși cu sens de deschidere modificabil

Compartiment pentru vin

- 1 zonă de temperatură, ce pot fi setate de la +5 °C până la +20 °C
- Răcire prin ventilație, sursă de aer proaspăt datorată filtrului de carbon activ FreshAir
- Reglarea umidității datorită ventilației ajustabile
- Iluminare LED aprinsă constant
- Accesorii din lemn de fag
- 4 rafturi, din care 3 pe șine telescopice



WKEgb 582
GrandCru

Ușă de sticlă fumurie / aparat încorporabil

Clasă eficiență energetică:	G
Consum energetic pe an / 24 h:	116 / 0,317 kWh
Număr maxim de sticle de vin Bordeaux 0,75 l:	18**
Volum total ¹ :	47 l
Nivel zgomot / clasă zgomot:	32 dB(A) / B SuperSilent
Clasa climatică:	SN-ST (de la +10 °C până la +38 °C)
Ușă:	Ușă de sticlă neagră izolată, mâner, fără ramă
Dimensiuni deschidere în cm (h / l / a):	45,2 / 56 - 57 / min. 55

1 Zone	Humidity Select	Fresh Air	UV Protect	Vibrate Safe	Steel Interior	Light Column	Soft System	Telescopic Rails
Tip Open	Super Silent							

Control

- Display LCD în interior, comenzi tactile
- Display digital al temperaturii
- Semnal de avertizare în caz de avarie: vizual și acustic
- Alarmă ușă: acustic
- Siguranță pentru copii

Compartiment pentru vin

- 1 zonă de temperatură, ce pot fi setate de la +5 °C până la +20 °C
- Răcire prin ventilație, sursă de aer proaspăt datorată filtrului de carbon activ FreshAir
- Reglarea umidității datorită ventilației ajustabile
- Iluminare LED aprinsă constant, de intensitate redusă
- Accesorii din lemn de fag
- 3 rafturi, din care 2 pe șine telescopice

Caracteristici speciale

- Ușă pliabilă cu TipOpen
- Balama ascunsă cu limită de deschidere

* Max. 18 sticle Bordeaux pentru depozitare față în spate.
Sticlele mai înalte pot fi depozitate lateral (max. 12 sticle Bordeaux).



WKEgw 582
GrandCru

Ușă de sticlă fumurie / aparat încorporabil

Clasă eficiență energetică:	G
Consum energetic pe an / 24 h:	116 / 0,317 kWh
Număr maxim de sticle de vin Bordeaux 0,75 l:	18**
Volum total ¹ :	47 l
Nivel zgomot / clasă zgomot:	32 dB(A) / B SuperSilent
Clasa climatică:	SN-ST (de la +10 °C până la +38 °C)
Ușă:	Ușă de sticlă albă izolată, mâner, fără ramă
Dimensiuni deschidere în cm (h / l / a):	45,2 / 56 - 57 / min. 55

1 Zone	Humidity Select	Fresh Air	UV Protect	Vibrate Safe	Steel Interior	Light Column	Soft System	Telescopic Rails
Tip Open	Super Silent							

Control

- Display LCD în interior, comenzi tactile
- Display digital al temperaturii
- Semnal de avertizare în caz de avarie: vizual și acustic
- Alarmă ușă: acustic
- Siguranță pentru copii

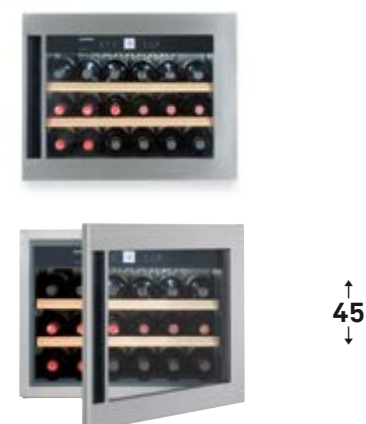
Compartiment pentru vin

- 1 zonă de temperatură, ce pot fi setate de la +5 °C până la +20 °C
- Răcire prin ventilație, sursă de aer proaspăt datorată filtrului de carbon activ FreshAir
- Reglarea umidității datorită ventilației ajustabile
- Iluminare LED aprinsă constant, de intensitate redusă
- Accesorii din lemn de fag
- 3 rafturi, din care 2 pe șine telescopice

Caracteristici speciale

- Ușă pliabilă cu TipOpen
- Balama ascunsă cu limită de deschidere

* Max. 18 sticle Bordeaux pentru depozitare față în spate.
Sticlele mai înalte pot fi depozitate lateral (max. 12 sticle Bordeaux).



WKEes 553
GrandCru

Ușă de sticlă fumurie / aparat încorporabil

Clasă eficiență energetică:	G
Consum energetic pe an / 24 h:	138 / 0,378 kWh
Număr maxim de sticle de vin Bordeaux 0,75 l:	18**
Volum total ¹ :	51 l
Nivel zgomot / clasă zgomot:	32 dB(A) / B SuperSilent
Clasa climatică:	SN (de la +10 °C până la +32 °C)
Ușă:	Ușă de sticlă cu ramă de inox, mâner încadrat
Dimensiuni deschidere în cm (h / l / a):	45 / 56 / min. 55

1 Zone	Humidity Select	Fresh Air	UV Protect	Vibrate Safe	Steel Interior	LED	Telescopic Rails	Super Silent
--------	-----------------	-----------	------------	--------------	----------------	-----	------------------	--------------

Control

- Display LCD în interior, comenzi tactile
- Display digital al temperaturii
- Semnal de avertizare în caz de avarie: vizual și acustic
- Alarmă ușă: acustic
- Siguranță pentru copii

Compartiment pentru vin

- 1 zonă de temperatură, ce pot fi setate de la +5 °C până la +20 °C
- Răcire prin ventilație, sursă de aer proaspăt datorată filtrului de carbon activ FreshAir
- Reglarea umidității datorită ventilației ajustabile
- Iluminare LED aprinsă constant, de intensitate redusă
- Accesorii din lemn de fag
- 3 rafturi, din care 2 pe șine telescopice

Caracteristici speciale

- Mâner încadrat
- Uși cu sens de deschidere modificabil
- Balama ascunsă cu limită de deschidere

** Max. 18 sticle de Bordeaux cu depozitare din față în spate. Sticlele mai înalte pot fi așezate în lateral folosind suporturile furnizate (max. 12 sticle de Bordeaux).



La modelul WKEes 553 se poate adăuga un serar disponibil ca un accesoriu suplimentar.



Sertarul pentru accesorii

Sertarul pentru accesorii (inclusiv un set de 2 piese pentru 6 pahare de vin și accesorii pentru somelier) poate fi folosit cu ușurință pentru a depozita accesorii chiar sub vitrinele de vin din gama WKE 5. Disponibil în sticlă albă (9901086-00), sticlă neagră (9901085-00) și inox (9901084-00).

Accesorii practice pentru orice necesitate.

Descoperiți versatilitatea programului de accesorii original Liebherr pentru frigiderul dumneavoastră – și simplificați-vă un pic viața de zi cu zi.

Sisteme de organizare

Conformația spațiului frigorific complet în funcție de necesar: Pentru sortarea sistematizată vizual a alimentelor sunt disponibile la alegere de ex. VarioSafe, VarioBox, suportul variabil pentru ouă și FlexSystem. Pentru perspectiva generală asupra rezervei de vin servesc exclusiv rafturile pentru sticle suplimentare, precum și sistemele de inscripționare cu cleme.



VarioBox



FlexSystem



Dispozitiv de depozitare a sticlelor

Ajutoare utile de toate tipurile

De la cutia pentru unt cu operare cu o mână până la tăvița pentru cuburi de gheață cu capac care se umple ușor sau tava de congelator, programul de accesorii oferă multe soluții inteligente pentru păstrarea proșpețimii și servire.



Cutie pentru unt



Tăviță pentru cuburi de gheață cu capac



Tavă de congelator



Filtru carbune activ FreshAir

Curăță aerul circulant și elimină rapid mirosurile neplăcute. Filtrul este ușor interschimbabil și asigură o calitate optimă a aerului.

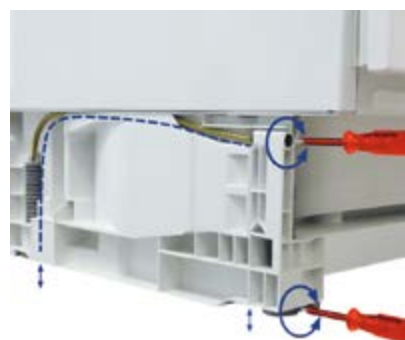
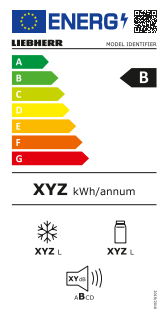


SmartDeviceBox

Puteți postchipa Liebherr-ul dumneavoastră cu un SmartDeviceBox, care vă aduce aparatul dumneavoastră pe internet. SmartDeviceBox se poate încorpora în câțiva pași simpli și vă deschide deja de astăzi întreaga lume a posibilităților digitale.

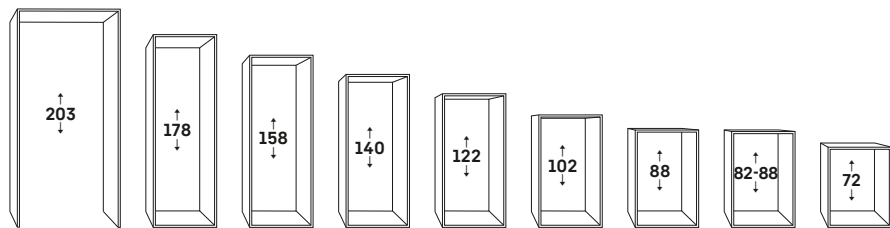


SN	de la +10 °C până la +32 °C
ST	de la +16 °C până la +38 °C
N	de la +16 °C până la +32 °C
T	de la +16 °C până la +43 °C



Dimensiuni de nișă

Dimensiunile nișă ale aparatelor încorporabile sunt standardizate și sunt bazate pe dimensiunile standard ale pieselor de mobilier din bucătărie. Acestea oferă informații referitoare la înălțime și lățime.



Clase climatice

Clasele climatice se referă la temperatura ambientală pentru o funcționare optimă a frigiderului sau a congelatorului. S-au definit următoarele clase climatice (potrivit DIN EN ISO 15502):

Super economice

Utilizând cele mai moderne sisteme electronice în combinație cu sistemele de răcire ultra eficiente, Liebherr oferă în toate categoriile de produse un program atractiv și extrem de economic în cele mai performante clase de eficiență energetică. Gama completă a claselor de eficiență se găsește la pagina 11. Conform (UE) 2017/1369 6a.

Placa Vario

Placa Vario de la modelele încorporabile UIK și UIG poate fi adaptată pe înălțime și adâncime în funcție de mobilierul de bucătărie. Toate cele patru piciorușe de poziționare pot fi ajustate până la 50 mm în față. Grila de ventilare poate și ea să fie ajustată până la 55 mm, pentru o aliniere perfectă cu mobilierul.

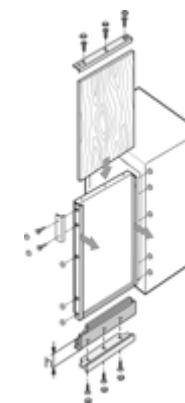
Bare de nivelare

Aparatele mai înalte, cu o nișă de 140 cm sau mai mult, au două bare de nivelare pe oricare parte a bazei. În plus, toate aparatele au două piciorușe reglabile în față. Acestea ajută la poziționarea perfectă a aparatului și previne înclinarea acestuia, astfel ușa închizându-se perfect și asigurând o performanță frigorifică excelentă.



Panoul de decor / Egalizatoare

Pe aceste aparate, un panou de decor de până la 4 mm grosime ce se potrivește cu mobila de bucătărie este plasat în rama de decor a aparatului. În cazul în care un panou de decor este prea mic pentru un aparat, poate fi ajustat cu ajutorul egalizatoarelor care să se potrivească cu culoarea ramei. În funcție de dimensiuni și alte considerații de estetică, pot fi folosite unul sau două egalizatoare (sus și/sau jos). Egalizatoarele sunt disponibile în trei înălțimi (16, 41 și 60 mm) și culori (maro, alb și aluminiu). Panoul de decor și egalizatoarele sunt accesorii opționale.

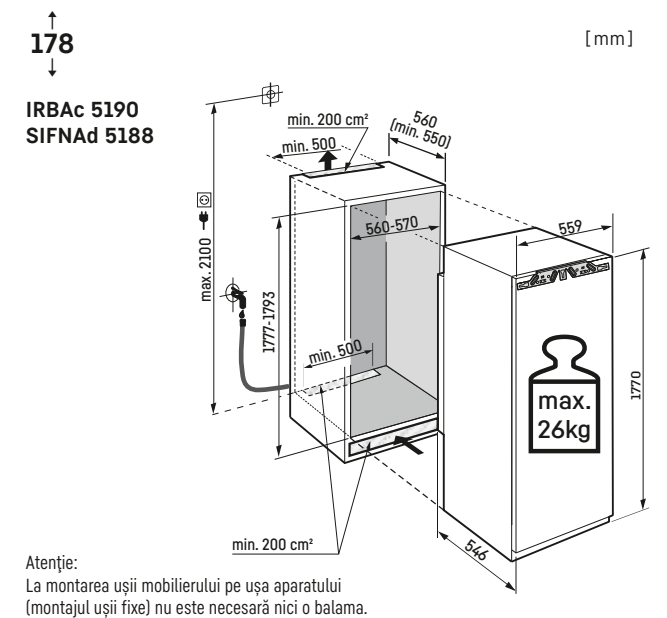
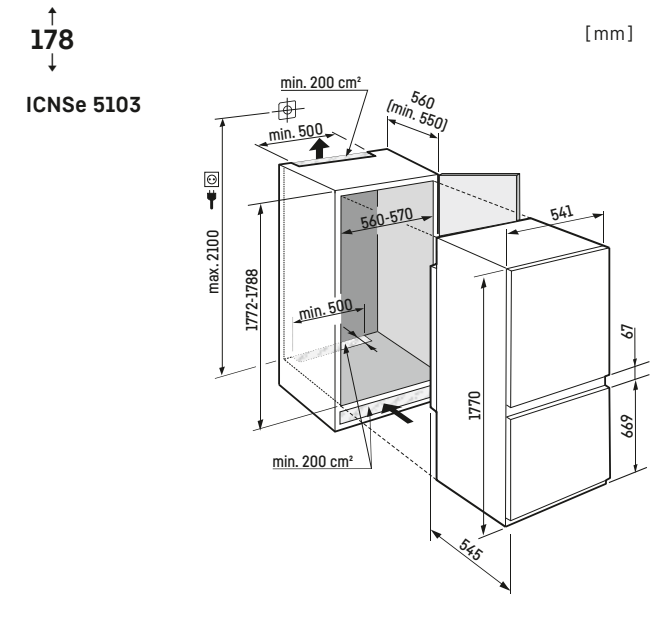
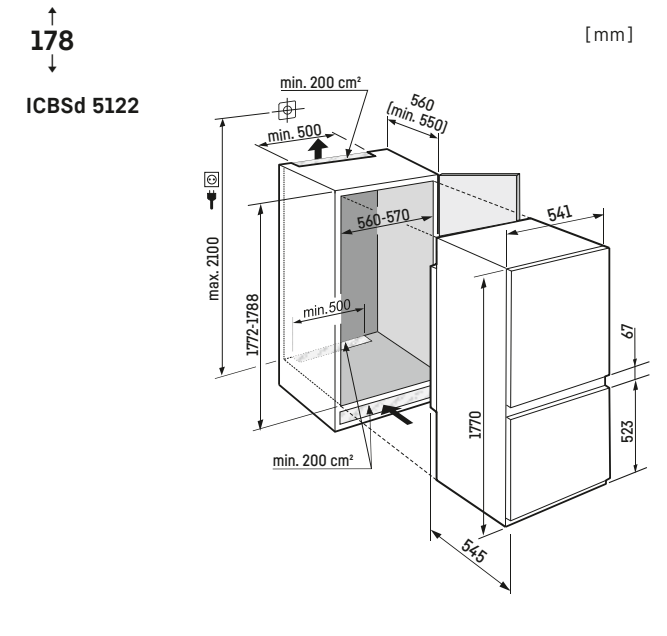
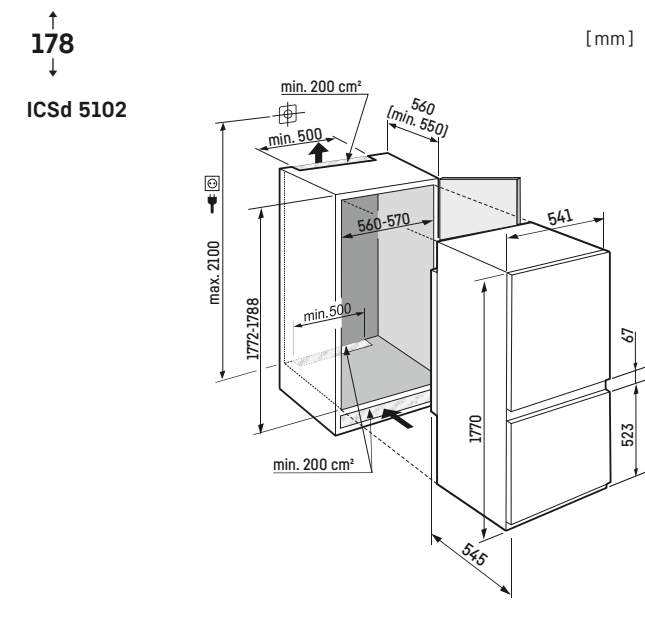
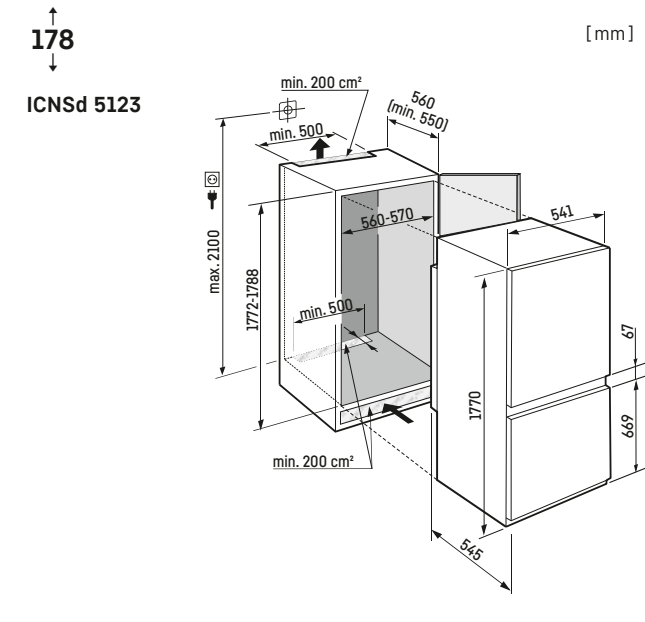
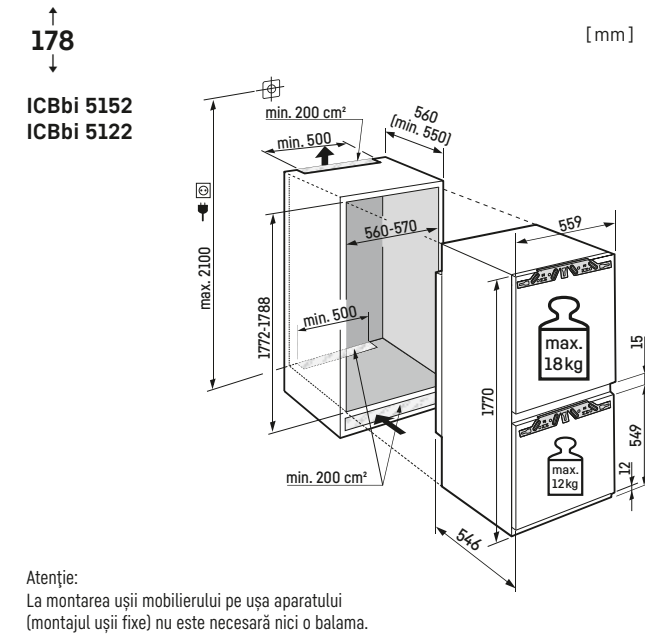
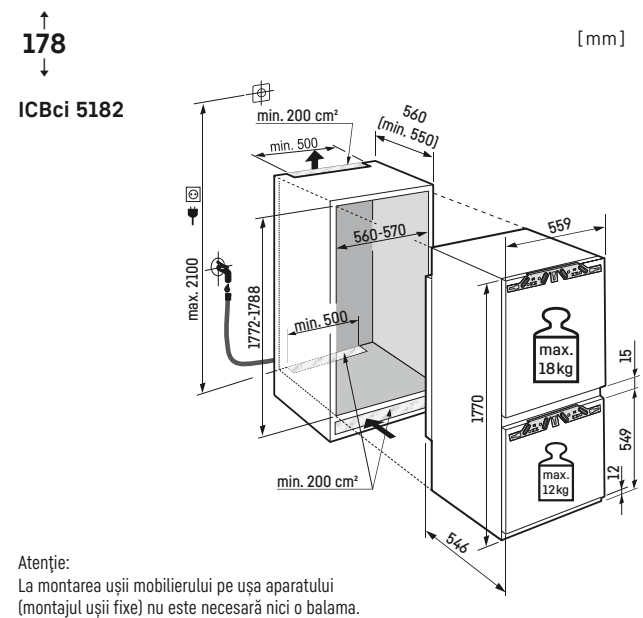
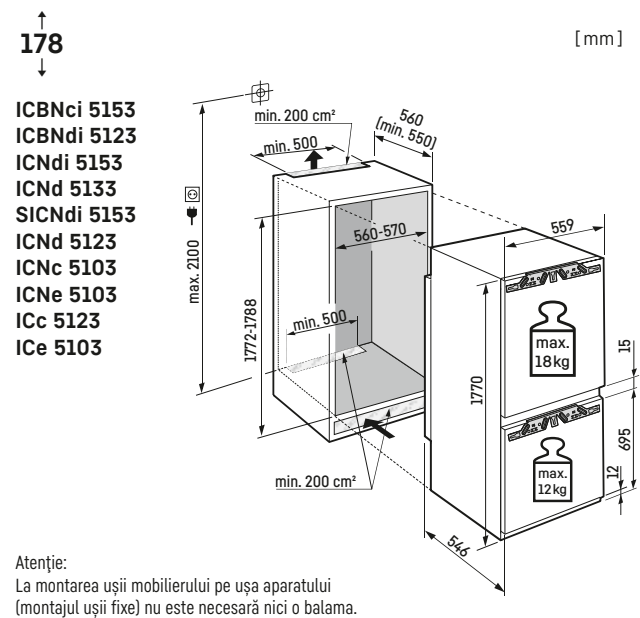
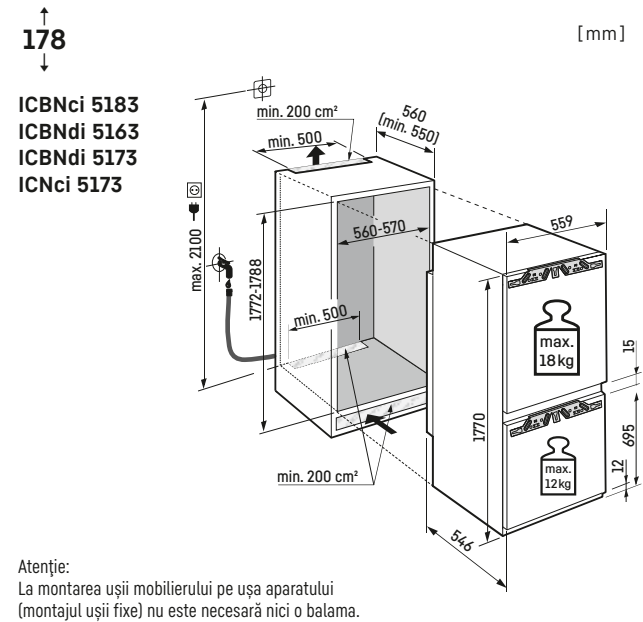
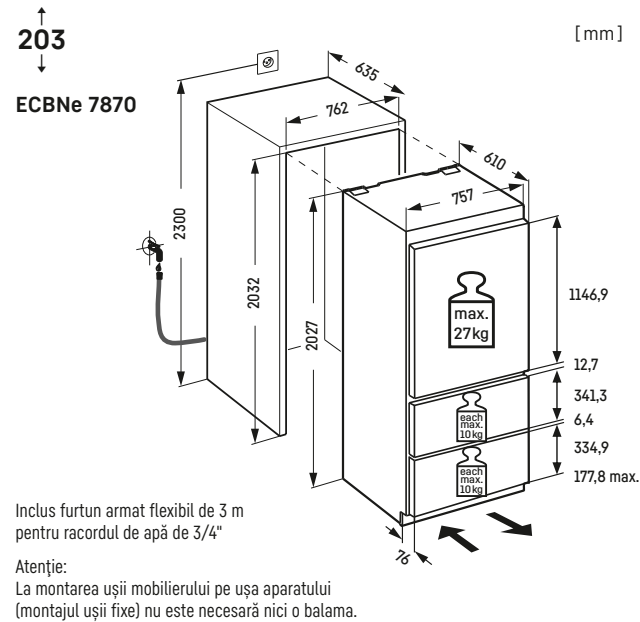
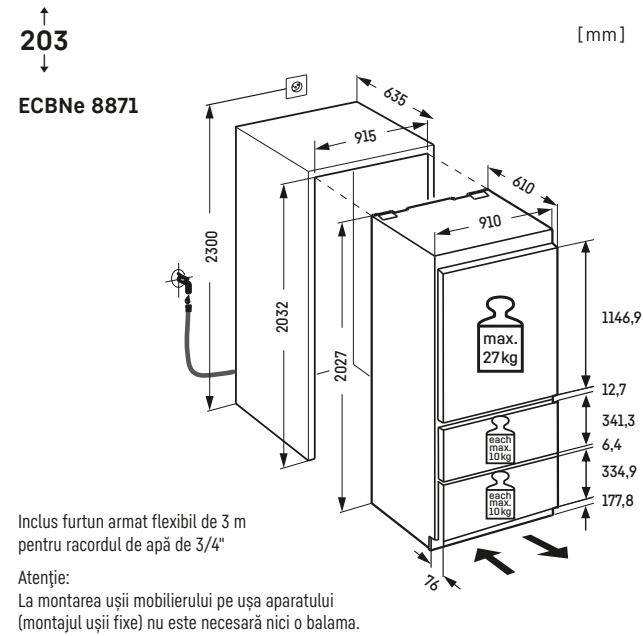
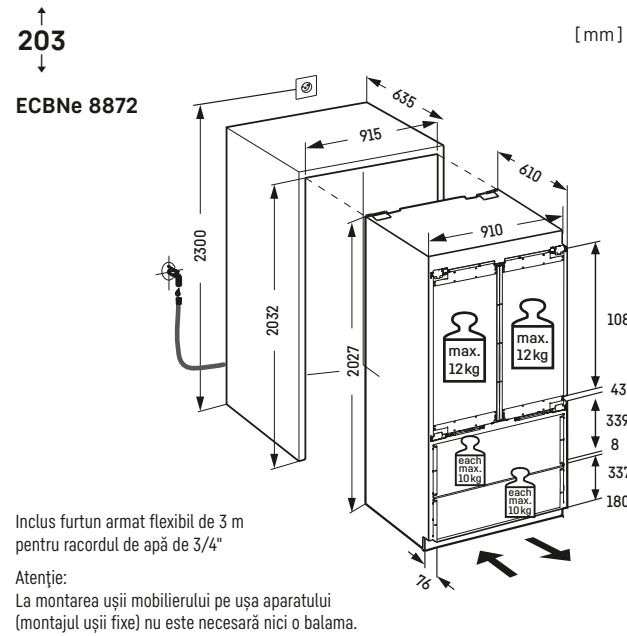


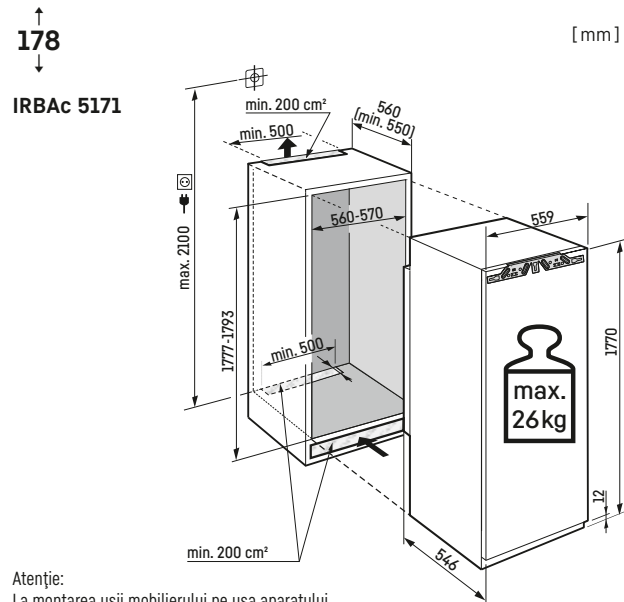
Admisie frontală și ventilație

Pentru a vă asigura că sistemul de răcire funcționează corect, aparatele încorporate trebuie să fie ventilate corespunzător. În funcție de model și locația de instalare:

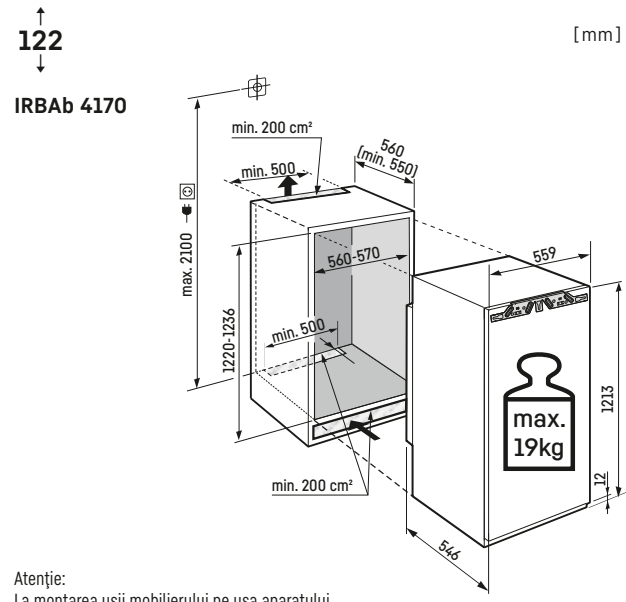
- 1 - Aparare încorporabile în mobila de bucătărie care au înălțime egală cu înălțimea încăperii. Ventilare frontală prin plintă. Ventilare prin fantele de ventilare de sus.
- 2 - Aparare încorporabile în mobila de bucătărie care au înălțime diferită de înălțimea încăperii. Ventilare frontală prin plintă. Ventilare prin peretele posterior al mobilei de bucătărie.
- 3 - În cazul aparatelor individuale încorporate instalate unul deasupra celuilalt (Centru de prospețime / Concept Side-by-Side, vezi paginile 190 - 193, ventilarea are loc conform descrierii de la punctele 1 și 2.
- 4 - Aparare încorporabile cu ventilare frontală.
- 5 - Aparare amplasate sub blatul de lucru cu ventilare prin plintă. Ventilare prin fantele de ventilare de sus.
- 6 - Aparare amplasate sub blatul de lucru cu ventilare frontală.



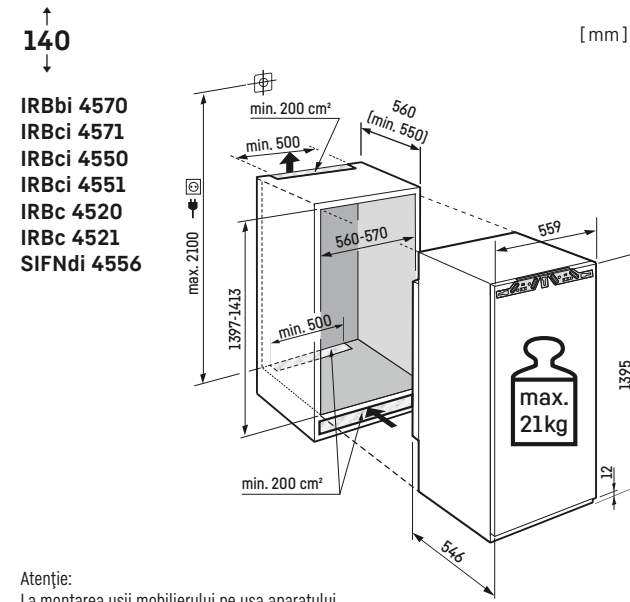




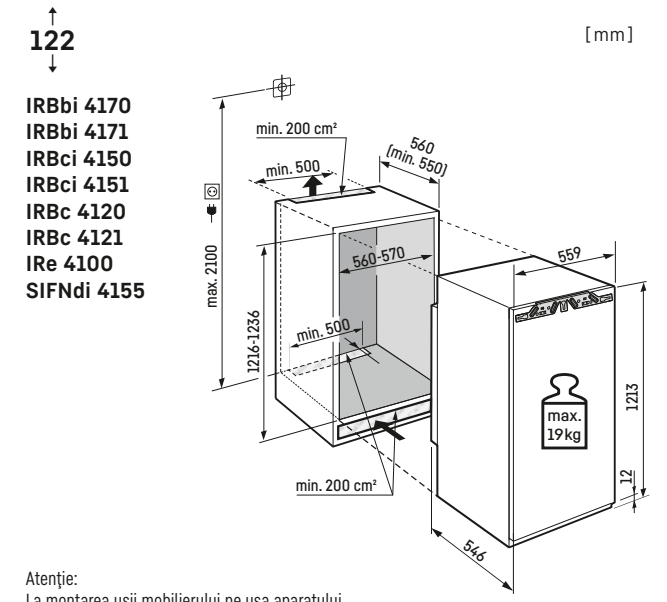
Atenție:
La montarea ușii mobilierului pe ușa aparatului (montajul ușii fixe) nu este necesară nici o balama.



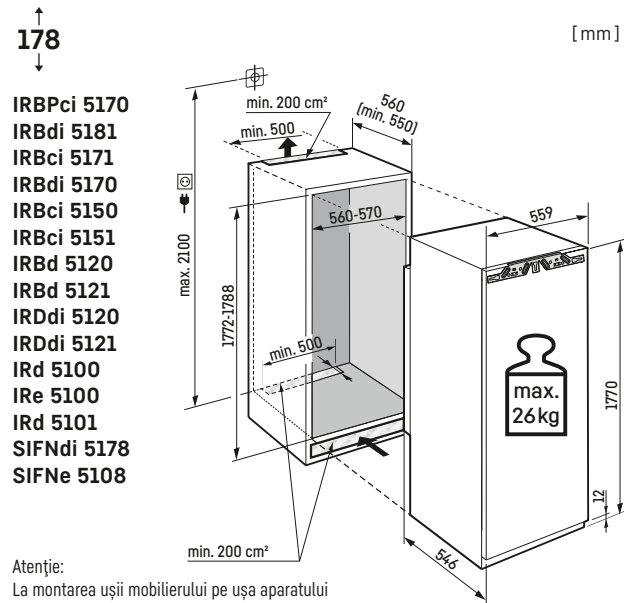
Atenție:
La montarea ușii mobilierului pe ușa aparatului (montajul ușii fixe) nu este necesară nici o balama.



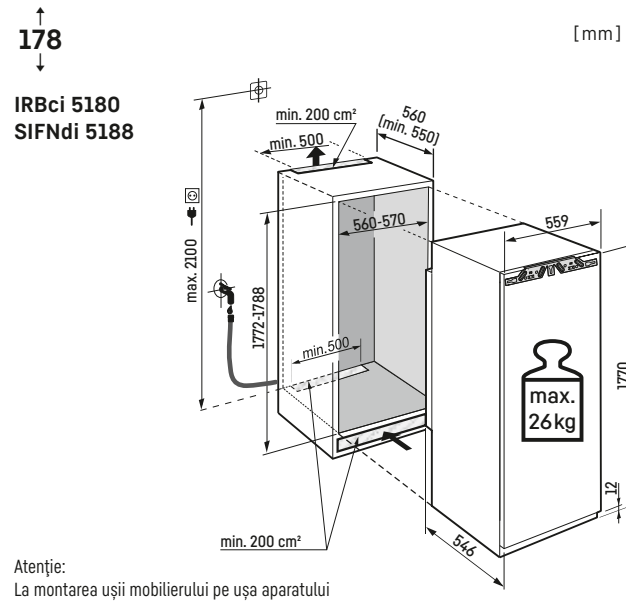
Atenție:
La montarea ușii mobilierului pe ușa aparatului (montajul ușii fixe) nu este necesară nici o balama.



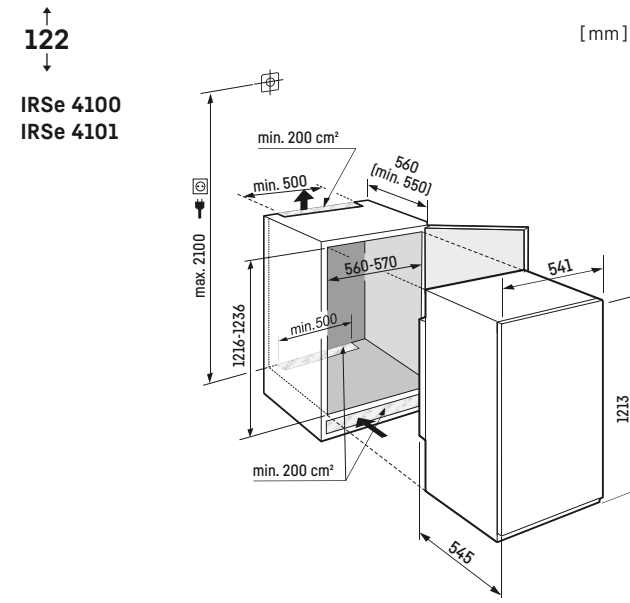
Atenție:
La montarea ușii mobilierului pe ușa aparatului (montajul ușii fixe) nu este necesară nici o balama.



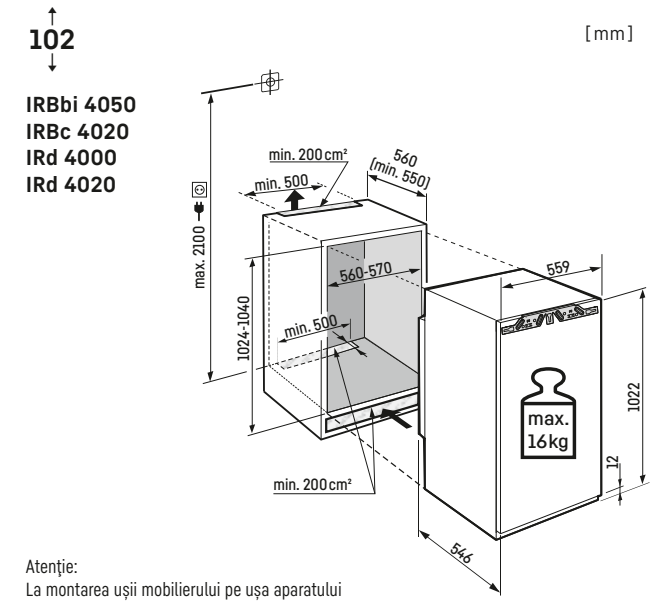
Atenție:
La montarea ușii mobilierului pe ușa aparatului (montajul ușii fixe) nu este necesară nici o balama.



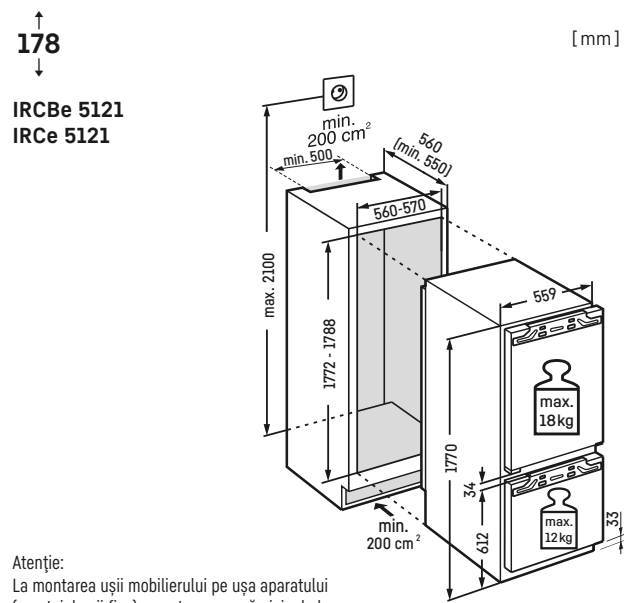
Atenție:
La montarea ușii mobilierului pe ușa aparatului (montajul ușii fixe) nu este necesară nici o balama.



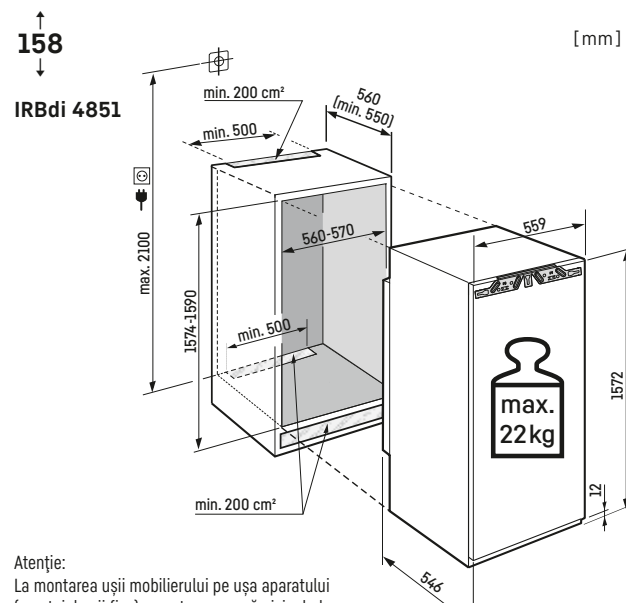
Atenție:
La montarea ușii mobilierului pe ușa aparatului (montajul ușii fixe) nu este necesară nici o balama.



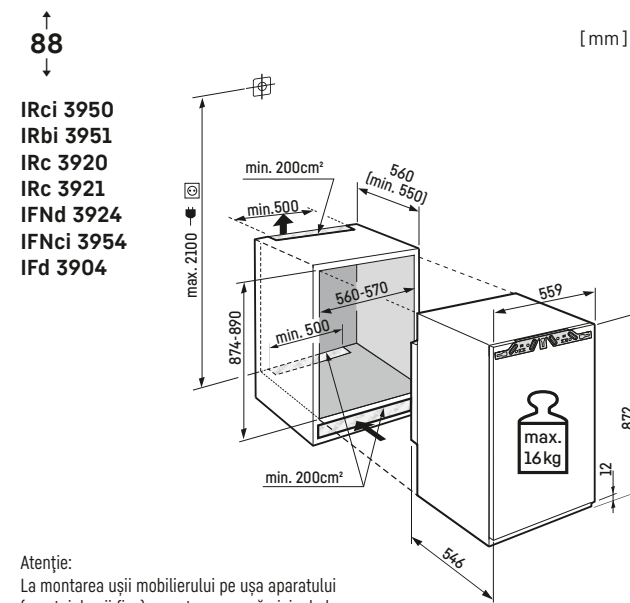
Atenție:
La montarea ușii mobilierului pe ușa aparatului (montajul ușii fixe) nu este necesară nici o balama.



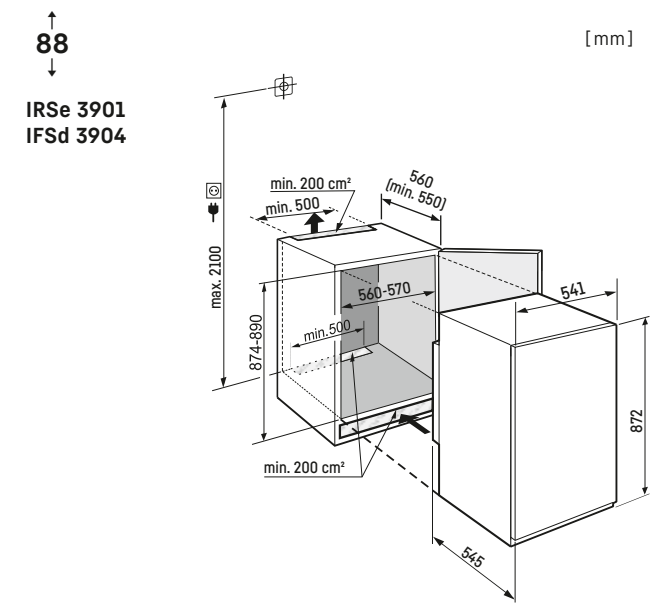
Atenție:
La montarea ușii mobilierului pe ușa aparatului (montajul ușii fixe) nu este necesară nici o balama.



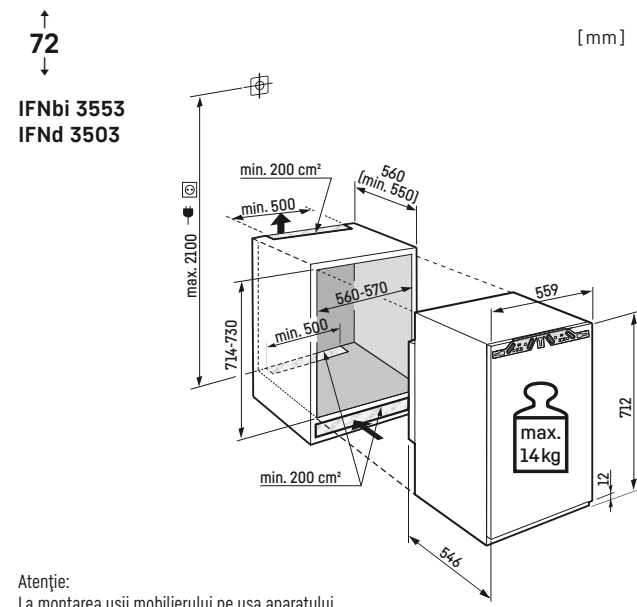
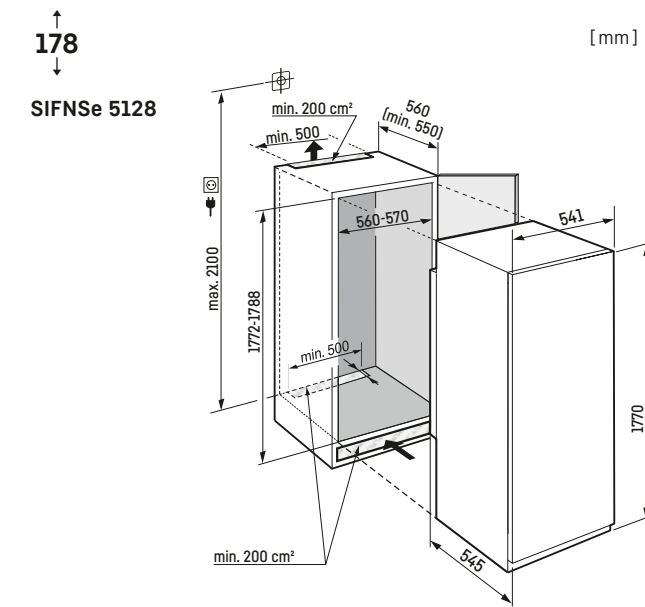
Atenție:
La montarea ușii mobilierului pe ușa aparatului (montajul ușii fixe) nu este necesară nici o balama.



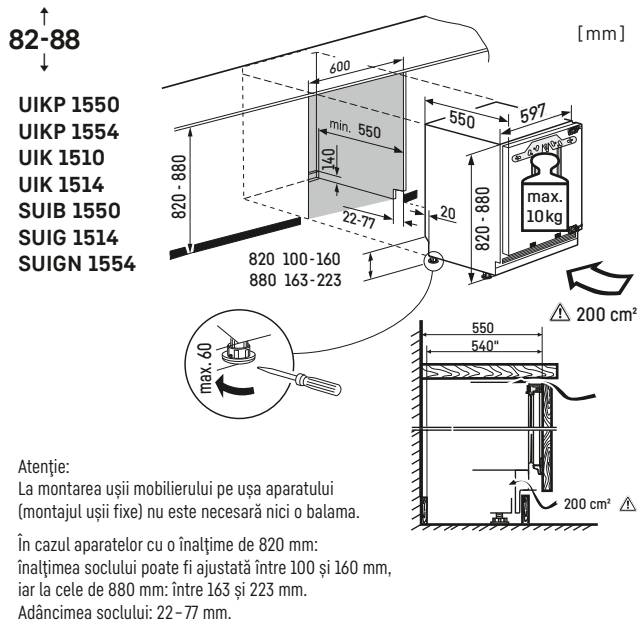
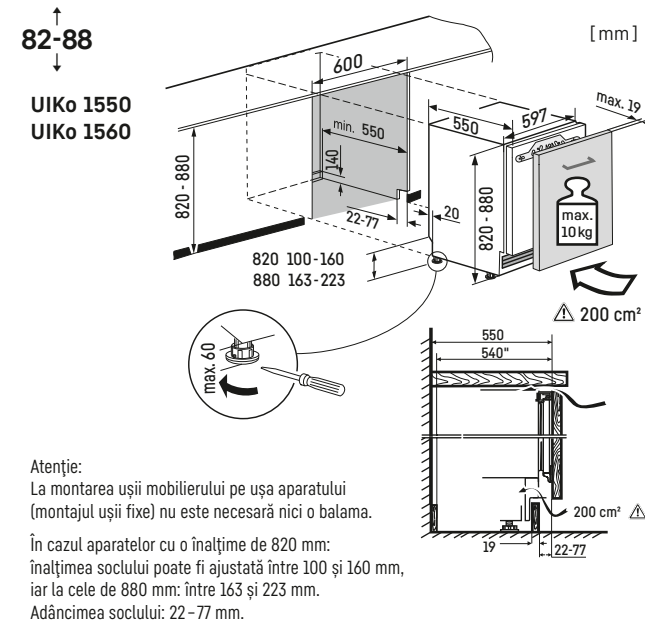
Atenție:
La montarea ușii mobilierului pe ușa aparatului (montajul ușii fixe) nu este necesară nici o balama.



Atenție:
La montarea ușii mobilierului pe ușa aparatului (montajul ușii fixe) nu este necesară nici o balama.

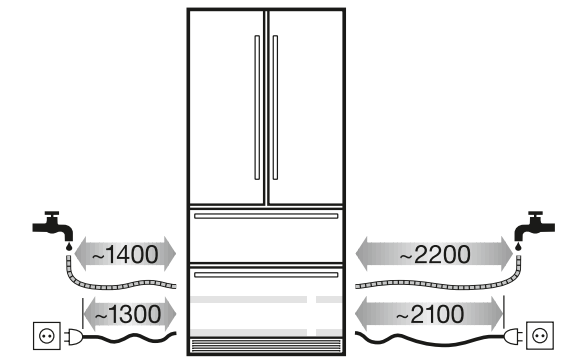


Atenție:
La montarea ușii mobilierului pe ușa aparatului (montajul ușii fixe) nu este necesară nici o balama.



Conectare la apă curentă [mm]

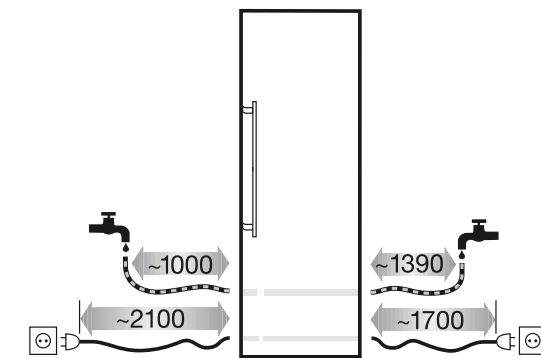
ECBNe 8872



Atenție! Este necesar racord de apă la rețea pentru IceMaker. Includ furtun armat flexibil de 3 m pentru racordul de apă de 3/4"

Conectare la apă curentă [mm]

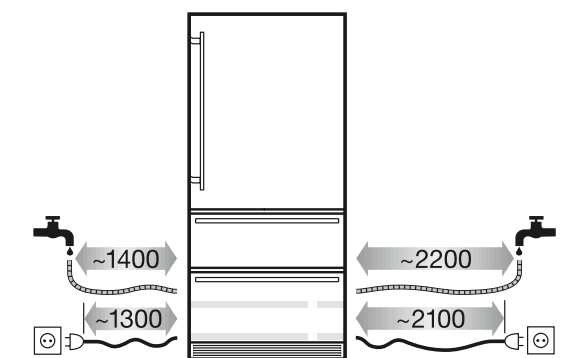
ECBNe 8871



Atenție! Este necesar racord de apă la rețea pentru IceMaker. Includ furtun armat flexibil de 3 m pentru racordul de apă de 3/4"

Conectare la apă curentă [mm]

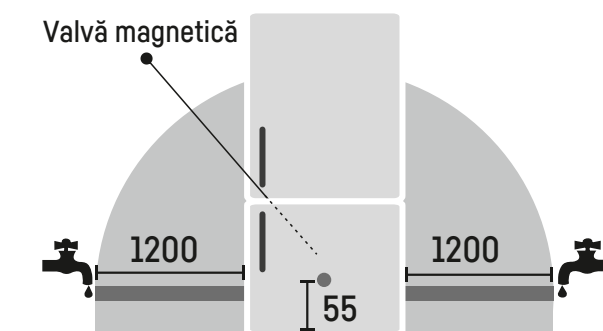
ECBNe 7870



Atenție! Este necesar racord de apă la rețea pentru IceMaker. Includ furtun armat flexibil de 3 m pentru racordul de apă de 3/4"

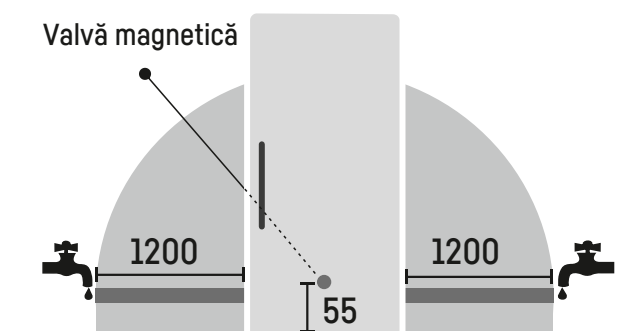
Conectare la apă curentă [mm]

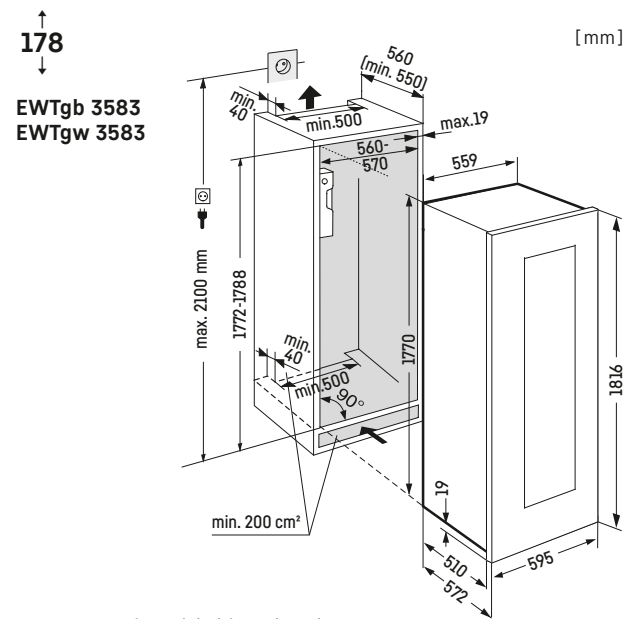
**ICBNci 5183
ICBNdi 5163
ICBNdi 5173
ICNci 5173
ICBci 5182**



Conectare la apă curentă [mm]

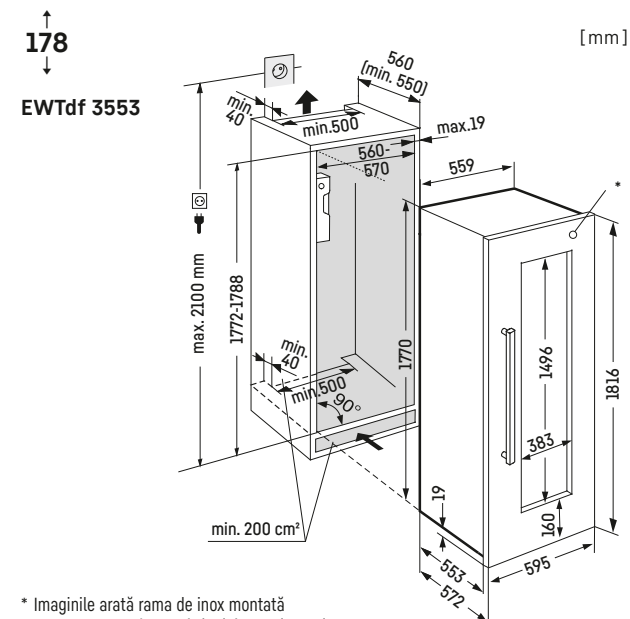
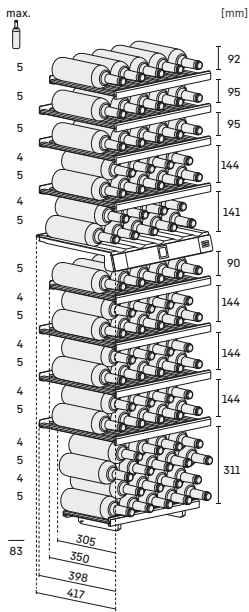
**IRBAc 5190
IRBci 5180
SIFNAd 5188
SIFNdi 5188**



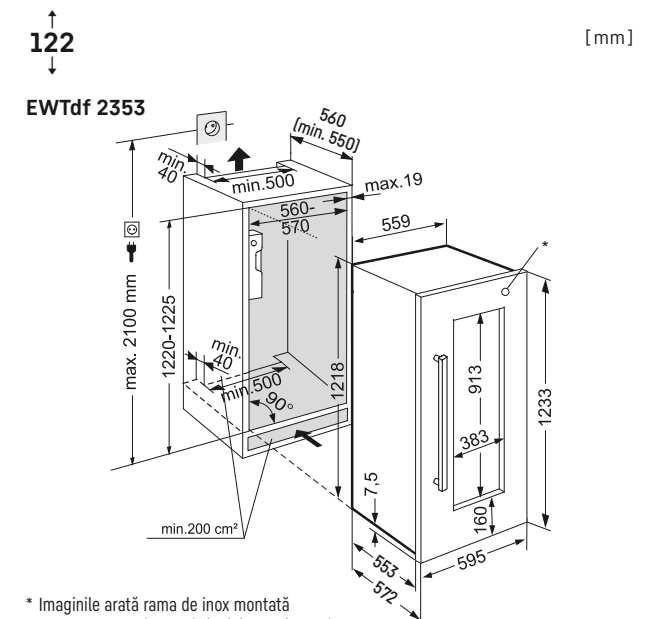


Dimensiunile ușii în mm (l/h/a): 595/1816/19 mm.

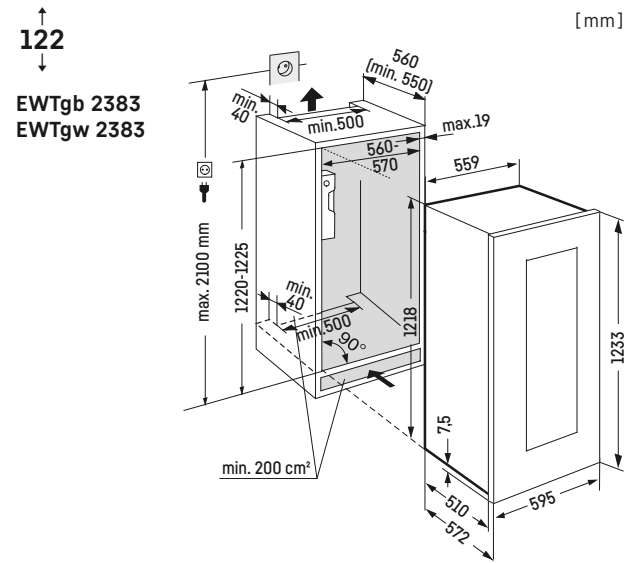
Diagrame de stocare:
EWTgb 3583
EWTgw 3583



* Imaginile arată rama de inox montată
Dimensiunile ușii în mm (l/h/a): 595/1816/19 mm.

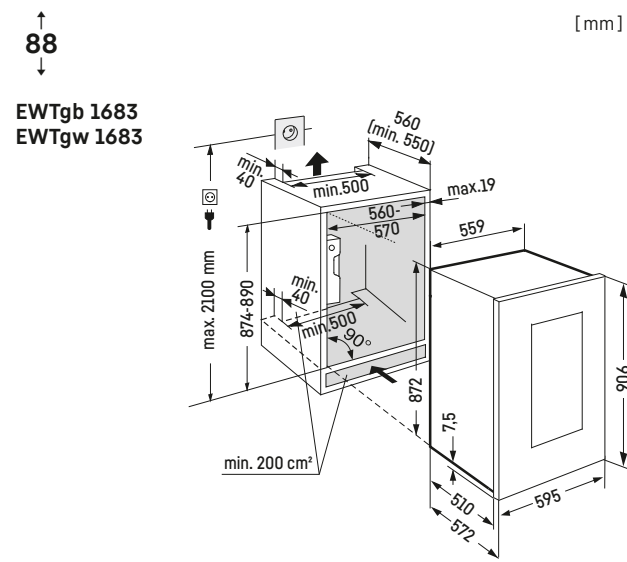
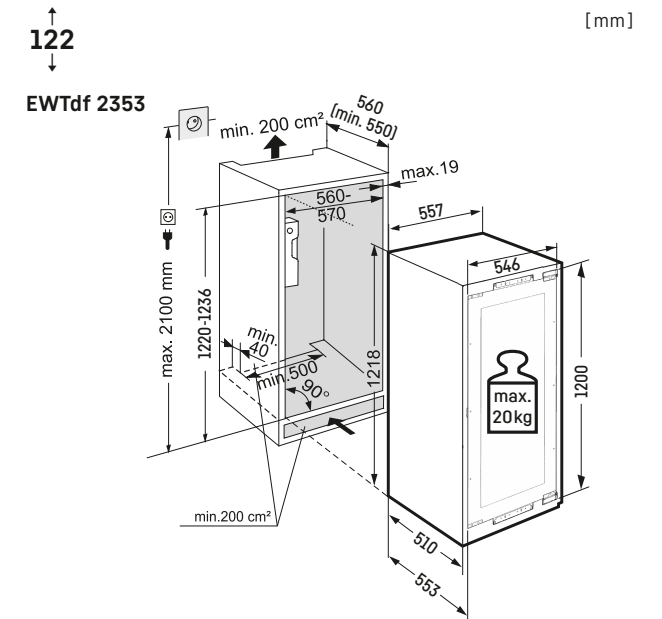
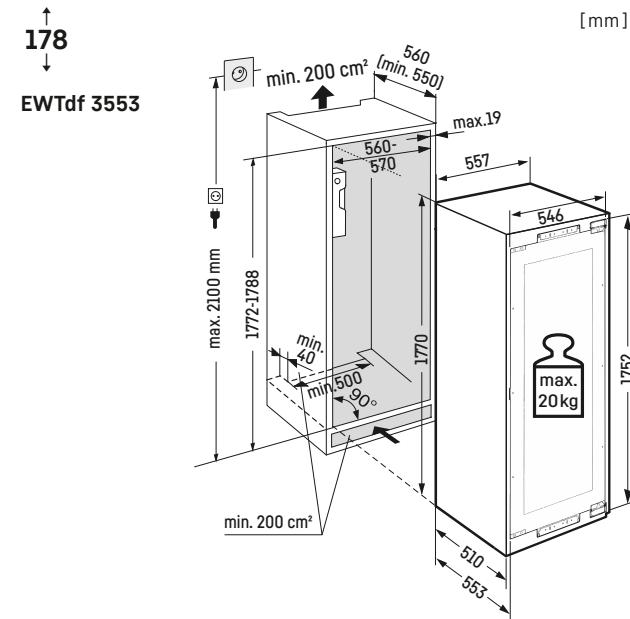
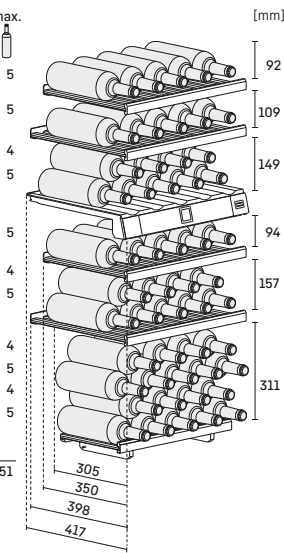


* Imaginile arată rama de inox montată
Dimensiunile ușii în mm (l/h/a): 595/1233/19 mm.



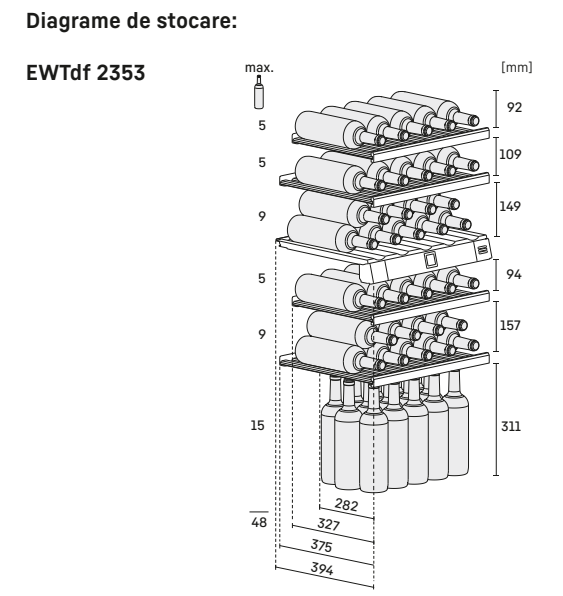
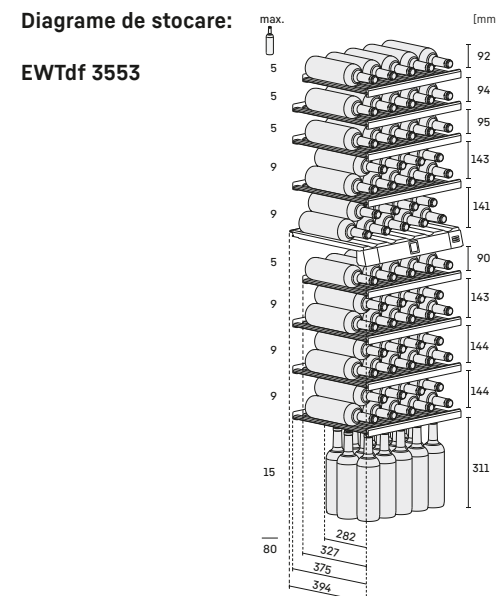
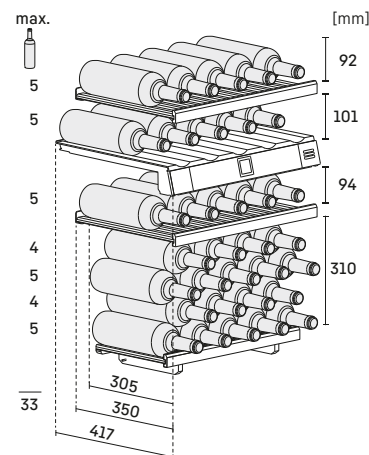
Dimensiunile ușii în mm (l/h/a): 595/1233/19 mm.

Diagrame de stocare:
EWTgb 2383
EWTgw 2383



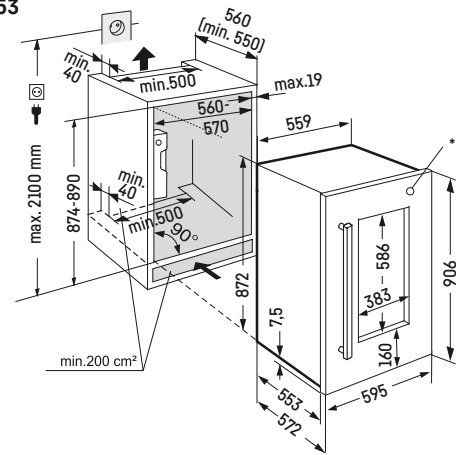
Dimensiunile ușii în mm (l/h/a): 595/906/19 mm.

Diagrame de stocare:
EWTgb 1683
EWTgw 1683



88 [mm]

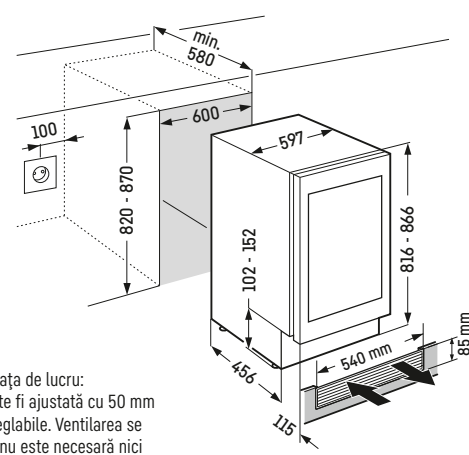
EWTdf 1653



* Imaginile arată rama de inox montată
Dimensiunile ușii în mm (l/h/a): 595/906/19 mm.

82-87 [mm]

UWTgb 1682

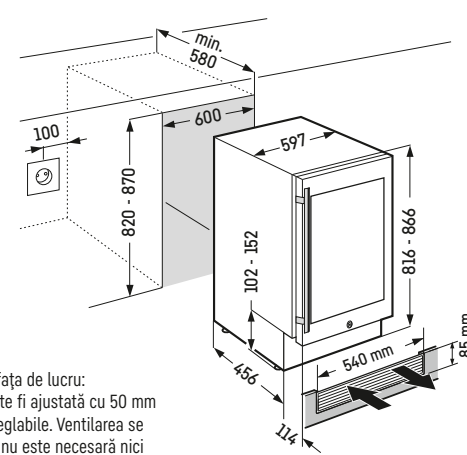


Amplasabil sub suprafața de lucru:
Înălțimea soclului poate fi ajustată cu 50 mm datorită piciorușelor reglabile. Ventilarea se face prin soclu, astfel nu este necesară nici o grilă de aerisire în suprafața de lucru.

Ușă de sticlă fără cadru și fără mâner.
Dimensiunile ușii în mm (l/h/a): 596/717/39 mm.

82-87 [mm]

UWKes 1752
UWTes 1672

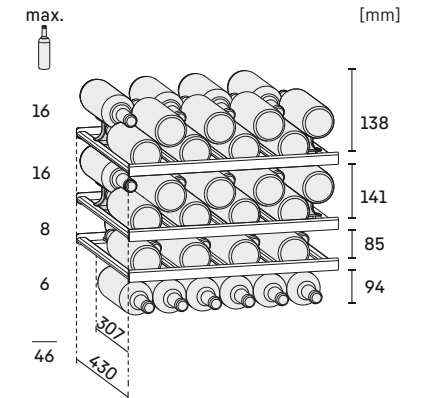


Amplasabil sub suprafața de lucru:
Înălțimea soclului poate fi ajustată cu 50 mm datorită piciorușelor reglabile. Ventilarea se face prin soclu, astfel nu este necesară nici o grilă de aerisire în suprafața de lucru.

Ușă de sticlă cu ramă din inox.
Dimensiunile ușii în mm (l/h/a): 592/716/38 mm.

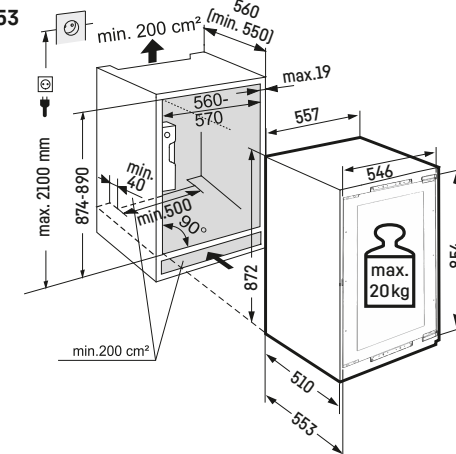
Diagrame de stocare:

UWKes 1752
UWTes 1672



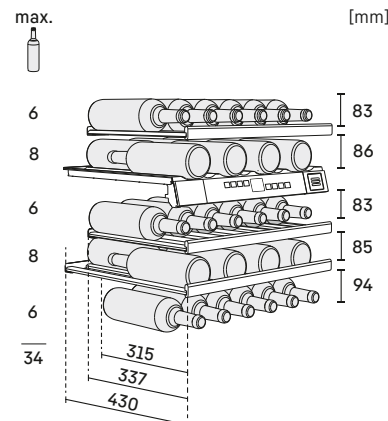
88 [mm]

EWTdf 1653



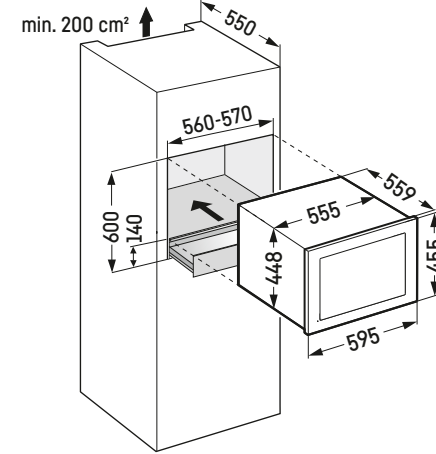
Diagrame de stocare:

UWTgb 1682



45 [mm]

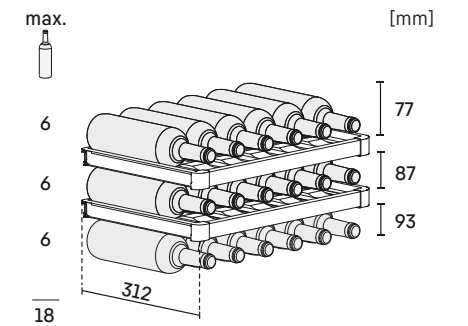
WKEgb 582
WKEgw 582



Ușă de sticlă fără cadru și fără mâner.
Dimensiunile ușii în mm (l/h/a): 595/450/35 mm.

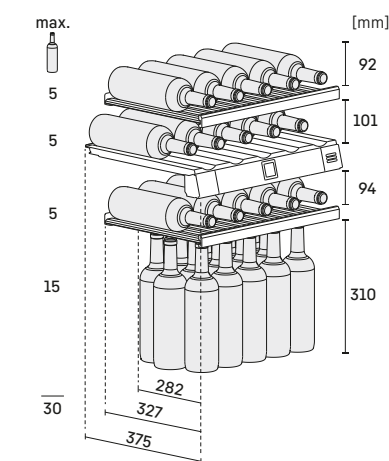
Diagrame de stocare:

WKEgb 582
WKEgw 582



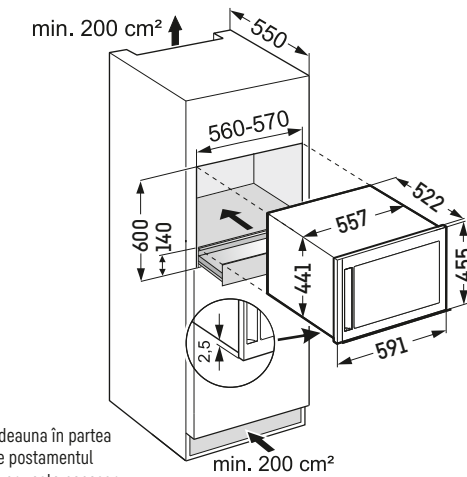
Diagrame de stocare:

EWTdf 1653



45 [mm]

WKEes 553

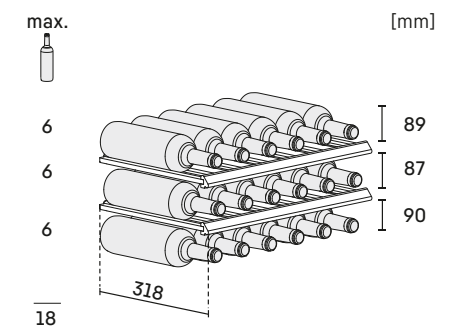


Atenție:
Aerisirea se face întotdeauna în partea de sus. În cazul în care postamentul se află sub blatul de lucru este necesar un grătar de ventilație.

Ușă de sticlă cu ramă din inox.
Dimensiunile ușii în mm (l/h/a): 591/455/16 mm.

Diagrame de stocare:

WKEes 553





ICBci 5182 Δ Seria Peak

Ținem legătura

Cataloagele noastre

Liebherr fabrică o gamă largă de echipamente frigorifice. În cataloagele noastre veți găsi toate informațiile necesare despre aparatele electrice Liebherr, atât pentru cele încorporabile sau independente, cât și pentru vitrinele de vin. Acestea sunt disponibile în format PDF și pot fi descărcate de pe site-ul: home.liebherr.com



Aplicația SmartDevice: Companionul dvs. inteligent pentru Liebherr. Controlați-vă comod aparatele prin intermediul aplicației, primiți mesaje de stare importante și beneficiați de multe alte servicii legate de frigiderul dvs.



HNGRY: Ajutorul inteligent de zi de zi pentru cumpărături, depozitare și provizii. Aplicația vă ajută să vă organizați în mod optim cumpărăturile, să vă supravegheați în permanență proviziile și să le depozitați corect.



Puteți descărca aplicațiile noastre de aici.



Vă oferim acest lucru gratuit pentru toate combinatele frigorifice independente din clasele de eficiență energetică A, B și C, cât și aparatele încorporabile din clasele de eficiență energetică A și B timp de 10 ani. Cu garanția Liebherr, nu va trebui să plătiți niciun cost de reparație sau service timp de 10 ani. Informații suplimentare, înregistrare și condiții de garanție la home.liebherr.com/guarantee



Liebherr Electrocasnice

61-63 Horia Closca si Crisan Street, Otopeni, Ilfov, Romania
tel: +40 212 50 80 90
email: home.SEE@liebherr.com



Hydro
Breeze

Datele tehnice și imaginile prezentate în catalog sunt doar cu titlu informativ și nu creează obligații contractuale. Liebherr își rezervă dreptul de a face modificări în gamă cu privire la caracteristicile produselor. Datele actualizate pot fi consultate la home.liebherr.ro
Printed in Croatia by STEGA TISAK d.o.o. 03.24

home.liebherr.com



Scurtă explicație a caracteristicilor:

Tehnologii proaspetime

Bio Fresh Professional	BioFresh-Professional oferă și mai multă flexibilitate pentru depozitarea individuală a alimentelor.
Hydro Breeze	Asigurați răcirea alimentelor la fel ca un profesionist: Vaporii reci și o temperatură în compartiment de 0°C asigură o valabilitate mai îndelungată a alimentelor și un efect vizual impresionant.
Fish & Seafood	Sertarul Fish & Seafood depozitează peștele și fructele de mare la temperatura optimă de -2°C; la fel de profesionist ca și vânzătorul tău de pește.
Bio Fresh	Fructele, legumele, carnea, peștele și produsele lactate depozitate aproape de 0°C și la umiditatea ideală vor rămâne proaspete mult mai mult decât dacă sunt depozitate într-un compartiment frigorific normal.
Bio Fresh Plus	Climă perfectă la -2°C / 0°C și cu condiții optime de umiditate.
Easy Fresh	Fructele și legumele rămân fragede și proaspete mai mult timp în sertarul etanș.
Duo Cooling	Două circuite de răcire separate și controlate independent pentru compartimentele frigider și congelator. Previne transferul mirosurilor și oprește uscarea alimentelor.
No Frost	Confort fără gheață, sistemul de aer forțat asigură temperatura constantă și înghețarea eficientă.
Smart Frost	Dezghetarea este necesară foarte rar.
Stop Frost	Glazura de gheață din congelator și alimentele congelate este redusă, reducând numărul de câte ori trebuie să dezghetați congelatorul.
Super Cool	SuperCool amplifică puterea de răcire până când alimentele noi introduse ating temperatura conținutului din interior.
Super Frost	SuperFrost crește pentru scurt timp puterea de răcire - astfel este menținută constantă temperatura atunci când introduceți alimente dezghetate.
Vario Temp	Compartimentul de înghețare este o alternativă la alte zone de răcire: prin setarea cu precizie a temperaturii între -2°C și +14°C.

Vin

1 Zone	Cu temperatură constantă în interior, reglabilă de la +5°C la +20°C.
2 Zones	Cu două zone de temperatură, reglabile independent și precis de la +5°C la +20°C.
3 Zones	Cu trei zone de temperatură, reglabile independent și precis de la +5°C la +20°C.
Temp Protect Plus	Doi senzori măsoară constant temperatura din aparatul pentru vinuri. Se trimite o notificare în cazul unei modificări critice.*

Vin

Storage Zone	O zonă dedicată pentru temperare sau depozitare.
Humidity Control	Umiditatea poate fi reglată activ în trepte de 5% între 50% și 80% RH** relativă.
Humidity Select	Umiditatea poate fi reglată între două niveluri: Standard sau Înalt.
Fresh Air	Pentru un buchet pur, un filtru de cărbune activ elimină în mod fiabil mirosurile de orice fel.
UV Protect Plus	Protecție triplă: o ușă din sticlă colorată cu două straturi de tratament metalic în vid oferă o protecție extrem de eficientă împotriva radiațiilor solare.
UV Protect	Protecție dublă: o ușă din sticlă colorată cu un strat de tratament metalic în vid oferă o protecție eficientă împotriva radiațiilor solare.
Flex Fit	Potrivire personalizată pentru sticle de orice dimensiune.
Sommelier Board	Expuneți vinurile și paharele elegant. Expuneți și serviți vinul, paharele, decantorul și ustensilele, cu o cutie de depozitare dedicată.
Vibrate Safe	Sistemul de răcire complet izolat la vibrații îi permite vinului să se maturizeze nederanjat.

Design

Glass Edition	Cu frontul din sticlă în alb rece sau negru elegant, aparatele din Glass Edition sunt un punct important în fiecare bucătărie.
Open Stage	Sertarele transparente prezintă ergonomic întregul conținut al frigiderului și cu o claritate maximă.
Glass & Steel Interior	Componente din sticlă și oțel inoxidabil de înaltă calitate în interior pentru un design deosebit.
Steel Interior	Nu doar un element de design atractiv, panoul din oțel inoxidabil SmartSteel asigură o circulație echilibrată a aerului.
Light Tower	Concept nou ce luminează uniform interiorul, susținând în același timp rafturile din sticlă. Flexibil, economisește spațiu, unic.
Light Column	Coloana de lumină LED de sus în jos luminează uniform interiorul. Față unică sau dublă în funcție de serie.
Presentation Light	Prezintă colecția de vinuri chiar și atunci când ușa de sticlă este închisă. Luminozitatea poate fi redusă cu ajutorul afișajului.*
LED	Emisii de căldură reduse, eficient din punct de vedere energetic și mentenanță pentru o iluminare perfectă.

* Aplicația SmartDevice/Smart poate fi, de asemenea, utilizată.

** La temperaturi de mediu rezidențial. În cazul mediilor foarte uscate/friguroase, de ex. încăperi de la subsol, vă recomandăm pentru completarea sistemului caseta personalizată de apă din gama noastră de accesorii.

Scurtă explicație a caracteristicilor:

Apă și gheață

Infinity Spring	Distribuitor de apă încastrat în peretele lateral stâng în interiorul frigiderului și conectat la sursă de apă curentă.
Ice Tower	Ideal pentru petreceri: Cu un compartiment de stocare a cuburilor de gheață de 8 kg vă asigurăm că nu rămâneți niciodată fără băuturi răcoritoare.
Ice Maker	IceMaker automat cu conexiune fixă la apă curentă.
Ice Maker Water tank	IceMaker automat cu rezervor de apă, dacă nu este disponibilă sau dorită o conexiune fixă la apă curentă.
Easy Twist Ice	Obțineți cu ușurință cuburi de gheață: Umpleți rezervorul cu apă, lăsați-o să înghețe și scoateți cuburile de gheață formate cu o mișcare de rotire.

Confort & flexibilitate

Auto Door	Funcție unică la nivel mondial: AutoDoor facilitează o deschidere și închidere comodă a ușii prin comandă vocală, atingere și smartphone – sau pur și simplu cu mâna.
Soft System	Ușa se închide ușor (chiar dacă rafturile ușii sunt complet încărcate) și automat (dintr-un unghi de deschidere de aproximativ 30° – 45° în funcție de model).
Soft-Telescopic Rails	Sertare poziționate pe șine telescopice auto-retractabile și complet extensibile, cu un mecanism de închidere lin, pentru o funcționare comodă.
Telescopic Rails	Sertarele se deschid și se închid pe șinele telescopice care rulează lin pentru un acces convenabil și scoaterea ușoară a obiectelor depozitate.
Tip Open	Ușa de sticlă cu deschidere automată la 7 cm prin atingere și acces facil pentru deschidere completă.
Ultra Silent	Bucurați-vă de liniște. Bucurați-vă de prospețime: cele mai silențioase electrocasnice ale noastre.
Super Silent	Psssst – ascultați cu atenție: Aparatul dumneavoastră Liebherr este atât de silențios, că trebuie să vă lungiți urechile pentru a-l percepe.
Touch & Swipe-Display	Operare intuitivă a frigiderului – prin simpla atingere și glisare pe ecran.
Touch-Display	Cu ecranul tactil cu prezentare de ansamblu, un aparat Liebherr poate fi operat printr-o simplă atingere.
Touch Control	Controlarea cu o singură atingere a aparatului dumneavoastră.
LiftUp Box	Cutia LiftUp Box permite utilizarea ideală a spațiului de depozitare sub sertarul complet extensibil. Când este scoasă, cutia LiftUp Box este împinsă în sus, în afara locașului de bază, oferind astfel un acces confortabil la alimente.
Space Box	Pentru un spațiu de depozitare flexibil: SpaceBox oferă mult spațiu suplimentar pentru alimentele foarte mari cu înălțimea sa de 250 mm.
Side by Side	Cu sistemul Side-by-Side, frigider, congelatoare și vitrine de vinuri pot fi combinate individual în funcție de cerințele personale.

Confort & flexibilitate

Vario Space	Pentru un spațiu de depozitare extrem de mare: Trebuie doar să îndepărtați compartimentele de congelare culisante individuale și straturile intermediare de sticlă și obțineți spațiu pentru alimentele foarte mari.
Door Stop	Mențineți aparatul Liebherr curat și lipsit de mirosuri. Ușa rămâne deschisă atunci când aparatul nu este în funcțiune. Economisiți timp, energie și mențineți curățenia.
Easy Open	Mulțumită funcției EasyOpen, ușa congelatorului poate fi deschisă în mod confortabil și simplu, chiar și de mai multe ori consecutiv.
Frost Protect	Modelele cu FrostProtect vor funcționa la temperaturi ambientale de până la -15°C, de exemplu într-un garaj neîncălzit sau o anexă.
Presentation Board	Prezintă vinurile rafinate și sticlele care au fost deschise.
eDoor Lock	Încuietoarea electronică a ușii previne operarea neautorizată și deblochează aparatul pentru vinuri numai după ce a fost introdus codul PIN corect. *
Door Lock	Liniște sufletească, cu o încuietoare electronică de ușă, care se debocchează prin PIN, pentru securitate și acces. Aplicația SmartDevice monitorizează.
Self Closing Door	Ușa aparatului de vinuri se închide de la sine atunci când este deschisă la mai puțin de 90°.
Easy Fill	Asistență pentru încărcarea aparatului de vinuri. De la un unghi de 90°, ușa rămâne deschisă.

Conectivitate

Smart Device	SmartDeviceBox este deja integrat și permite controlul aparatului și utilizarea serviciilor suplimentare prin intermediul computerelor și dispozitivelor mobile.
Smart Device ready	SmartDeviceBox poate fi adăugat pentru a permite controlul aparatului și utilizarea serviciilor suplimentare prin intermediul computerelor și dispozitivelor mobile. Disponibil ca accesoriu.

Grupe speciale de produse

Outdoor	Acest produs Liebherr este ideal pentru utilizarea în aer liber: datorită materialelor rezistente la rugină și intemperii, structuri robuste și componentelor de înaltă calitate.
Wine	Condiții perfecte pentru vinuri fine cu caracteristici inovatoare de depozitare și temperare.
Cigar	Cel mai bun mediu pentru trabucuri fine cu caracteristici inovatoare.

* Aplicația SmartDevice/Smart poate fi, de asemenea, utilizată.