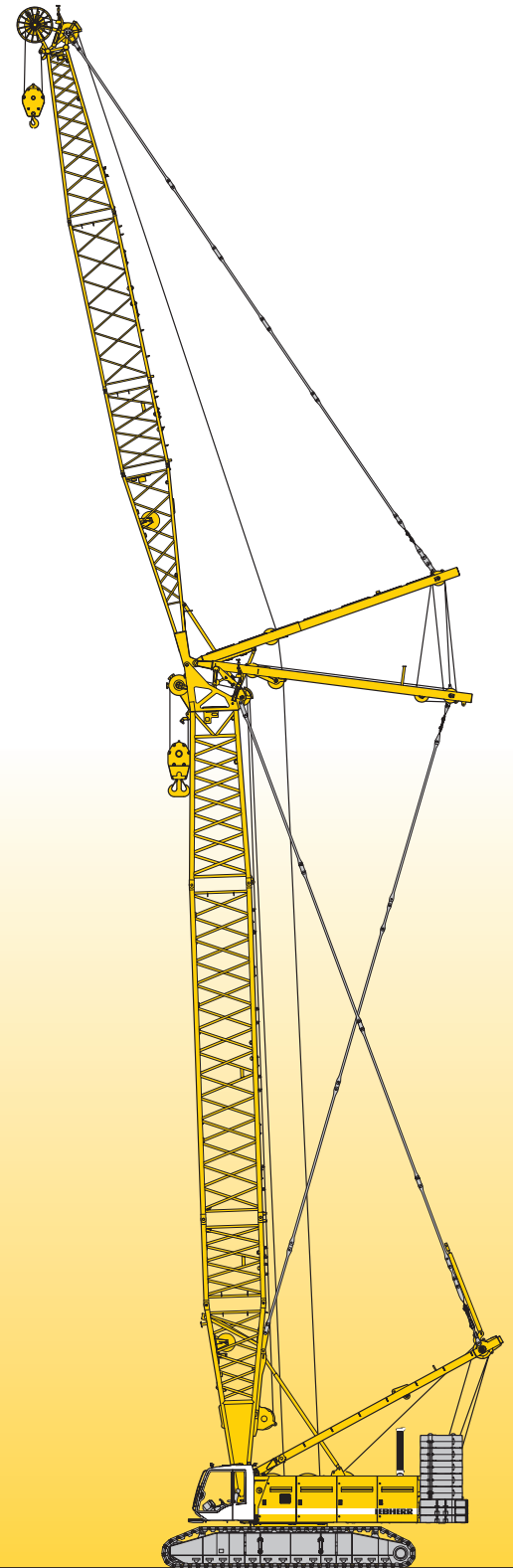


Technische Daten Raupenkran

LR 1280

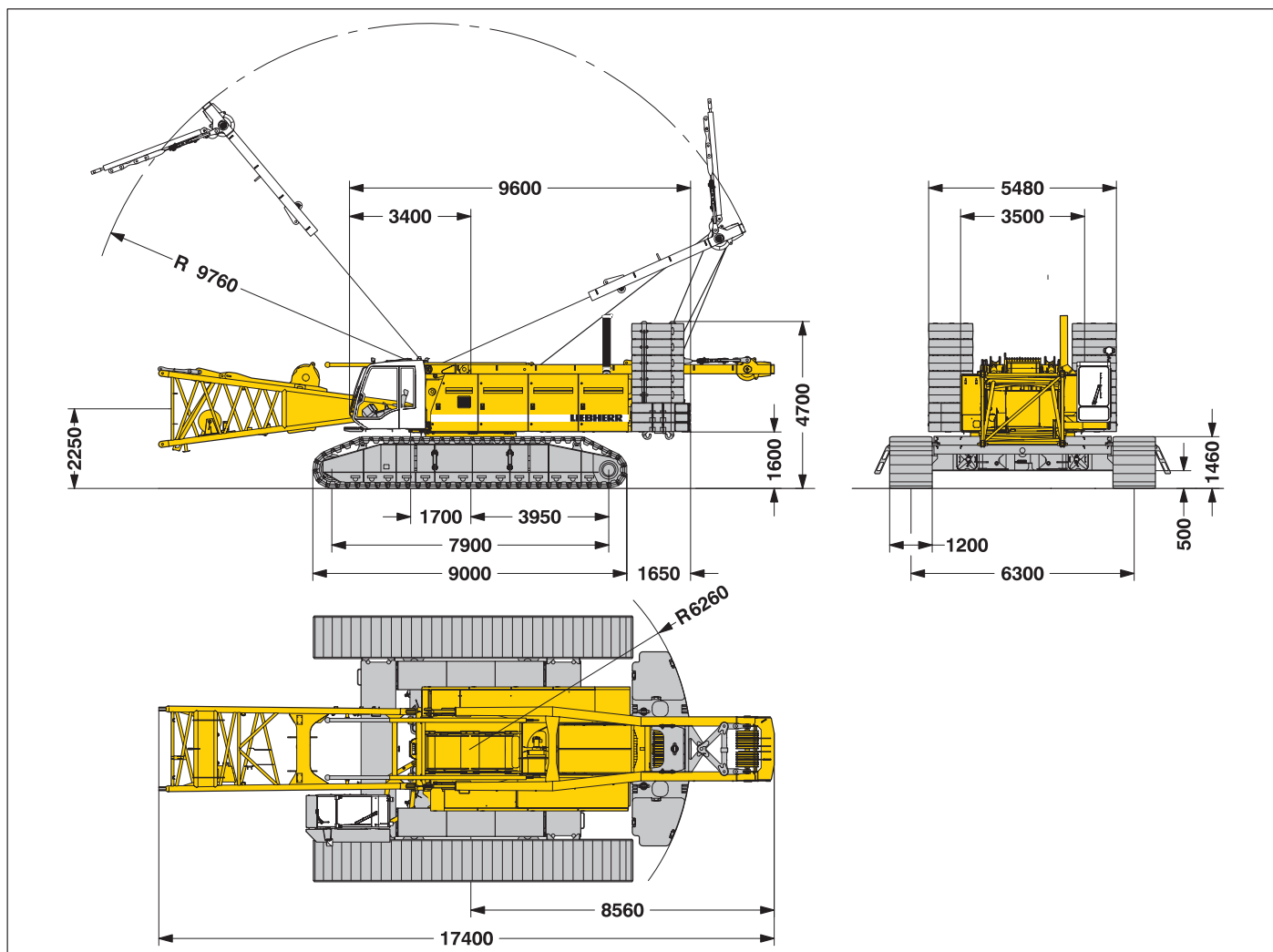
Litronic®



LIEBHERR

Abmessungen

Grundgerät mit Unterwagen



Dienstgewicht

Die Dienstgewichte beinhalten das Grundgerät mit Plattenlaufwerk, 2 Hauptwinden 150 kN und 20 m Hauptausleger, bestehend aus Aufrichtmast, Anlenkstück (7 m), Auslegerkopf (7 m), Auslegerzwischenstück (6 m), 85,5 t Oberwagenballast, 36 t Zentralballast und einer 300 t Hakenflasche.

Gesamtgewicht _____ ca. 224,4 t

Bodenbelastung

Bodenbelastung _____ 1,18 kg/cm²

Arbeitsausrüstung

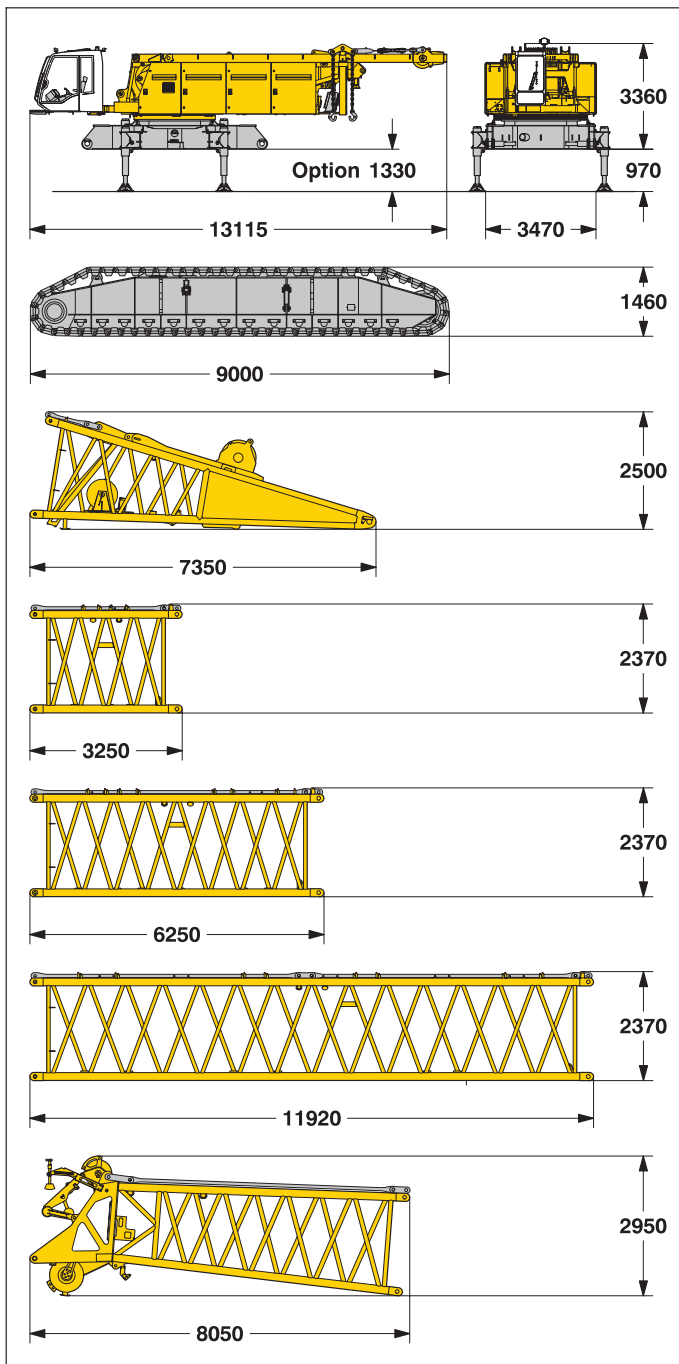
Hauptausleger (No. 2220.xx) max. Länge _____ 90,2 m
 Leichtausleger (No. 2220.xx und 1916.xx) _____ 119,1 m
 Verstellbarer Nadelausleger (No. 1916.xx) max. Länge _____ 95,0 m
 Max. Kombination _____ Hauptausleger 55,1 m
 Verstellbarer Nadelausleger 95,0 m
 Feststehender Nadelausleger (No. 1008.xx) _____ 11 m – 26 m
 Spitzenausleger 30 t

Anmerkungen

1. Traglasten für Einsatz als Montagekran (entspricht Kraneinstufung nach F.E.M. 1.001, Krangruppe A1).
2. Die Maschine steht auf tragfähigem, waagrechtem Untergrund.
3. Das Gewicht des Lastaufnahmemittels (Hakenflasche, Hubseile, Schäkel usw.) ist von der Traglast abzuziehen.
4. Zusatzlasten am Ausleger (wie z.B. Podeste) sind von den Traglasten abzuziehen.
5. Die maximal zulässige Windgeschwindigkeit entnehmen Sie bitte dem Traglasttabellenbuch.
6. Die Ausladungen sind von Mitte Drehkranz und unter Last angeben.
7. Die Traglasten sind in Tonnen angegeben und rundum schwenkbar.
8. Desweiteren sind für die Berechnung der Standsicherheit die DIN 15019 / Teil 2 / Tab. 1 und ISO 4305 Tab. 1 + 2, als auch die Kippwinkelmethode 4^o zugrunde gelegt.
9. Für die Stahltragwerke gilt F.E.M. 1.001 – 1998 (prEN 13001 / T2 / 1997).

Transportmaße und Gewichte

Grundgerät und Hauptausleger (No. 2220.xx)



Grundgerät

mit Aufrichtmast, 2x 150 kN Kranwinden inkl. Beseilung (max. 665 m), ohne Laufwerke, Anlenkstück, Grundballast und Zentralballast.

| | | |
|---------|----|-------|
| Breite | mm | 3500 |
| Gewicht | kg | 41600 |

Laufwerk

2x

| | | |
|-------------------|----|-------|
| Flachbodenplatten | mm | 1200 |
| Breite | mm | 1400 |
| Gewicht | kg | 20550 |

Anlenkstück (No. 2220.xx)

| | | |
|----------|----|------|
| Breite | mm | 2420 |
| Gewicht* | kg | 5620 |

Zwischenstück (No. 2220.xx)

3 m

| | | |
|----------|----|------|
| Breite | mm | 2420 |
| Gewicht* | kg | 1130 |

Zwischenstück (No. 2220.xx)

6 m

| | | |
|----------|----|------|
| Breite | mm | 2420 |
| Gewicht* | kg | 1875 |

Zwischenstück (No. 2220.xx)

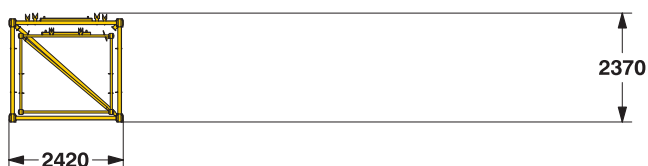
11.7 m

| | | |
|----------|----|------|
| Breite | mm | 2420 |
| Gewicht* | kg | 2885 |

Auslegerkopf (No. 2220.xx)

| | | |
|----------|----|------|
| Breite | mm | 2420 |
| Gewicht* | kg | 4690 |

Transportalternative



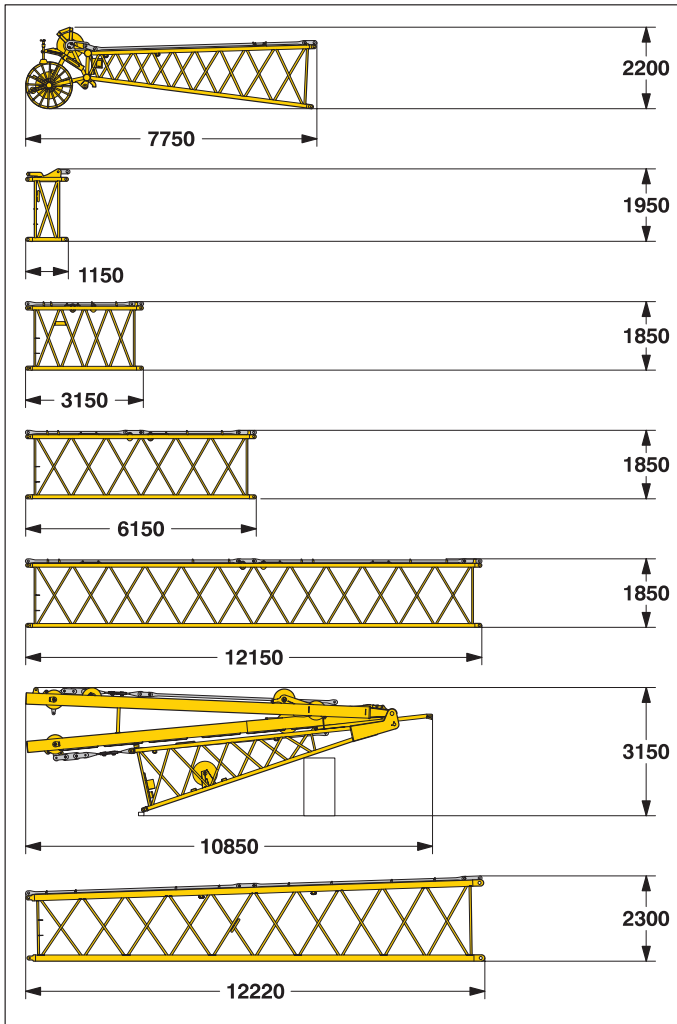
Transportalternative

| | | | | |
|----------------------|----|---------|-------|-------|
| No. 2220.xx/1916.xxx | m | 11.7/12 | 6 / 6 | 3 / 3 |
| Länge | mm | 12500 | 6250 | 3250 |
| Gewicht* | kg | 4135 | 2565 | 1680 |

*) Inklusive Haltestangen

Transportmaße und Gewichte

Verstellbarer Nadelausleger (No. 1916.xx)



Nadelkopf (No. 1916.xx)

| | | |
|----------|----|------|
| Breite | mm | 2050 |
| Gewicht* | kg | 1550 |

Leichtausleger-Z-Stück (No. 1916.xx) 1 m

| | | |
|----------|----|------|
| Breite | mm | 2050 |
| Gewicht* | kg | 457 |

Zwischenstück (No. 1916.xx) 3 m

| | | |
|----------|----|------|
| Breite | mm | 2050 |
| Gewicht* | kg | 550 |

Zwischenstück (No. 1916.xx) 6 m

| | | |
|----------|----|------|
| Breite | mm | 2050 |
| Gewicht* | kg | 690 |

Zwischenstück (No. 1916.xx) 12 m

| | | |
|----------|----|------|
| Breite | mm | 2050 |
| Gewicht* | kg | 1250 |

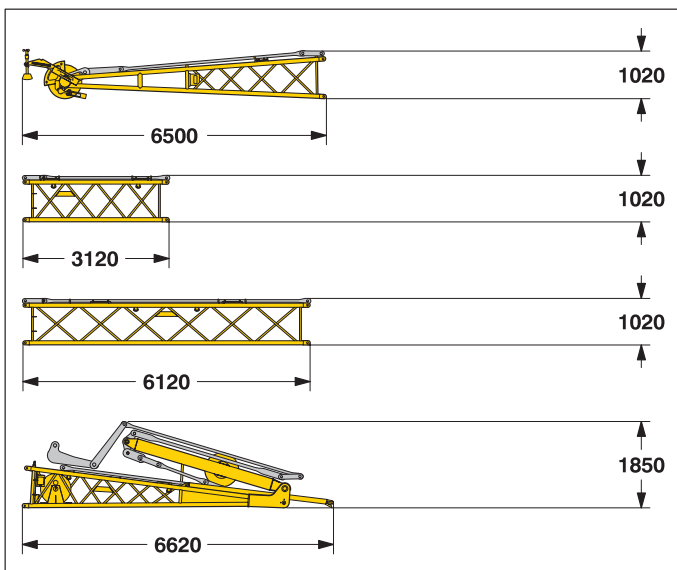
Anlenkstück mit A-Böcken (No. 1916.xx)

| | | |
|----------|----|------|
| Breite | mm | 2050 |
| Gewicht* | kg | 6400 |

Leichtausleger-Reduzierstück (No. 2220/1916.xx) 12 m

| | | |
|----------|----|------|
| Breite | mm | 2420 |
| Gewicht* | kg | 2635 |

Feststehender Nadelausleger (No. 1008.xx)



Nadelkopf (No. 1008.xx)

| | | |
|----------|----|------|
| Breite | mm | 1140 |
| Gewicht* | kg | 935 |

Zwischenstück (No. 1008.xx) 3 m

| | | |
|----------|----|------|
| Breite | mm | 1100 |
| Gewicht* | kg | 300 |

Zwischenstück (No. 1008.xx) 6 m

| | | |
|----------|----|------|
| Breite | mm | 1100 |
| Gewicht* | kg | 460 |

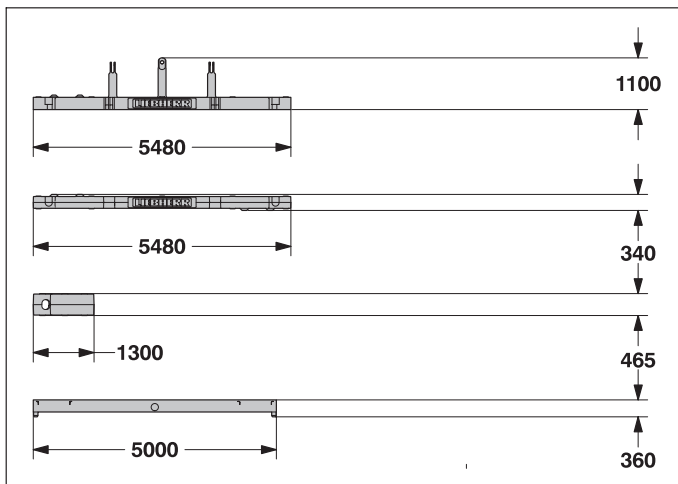
Anlenkstück mit A-Bock (No. 1008.xx)

| | | |
|----------|----|------|
| Breite | mm | 1500 |
| Gewicht* | kg | 1950 |

*) Inklusive Haltestangen

Transportmaße und Gewichte

Ballaste



Ballastplatte

1x

| | | |
|---------|----|-------|
| Breite | mm | 1660 |
| Gewicht | kg | 13300 |

Ballastplatte

2x

| | | |
|---------|----|-------|
| Breite | mm | 1660 |
| Gewicht | kg | 10600 |

Ballastplatte

10x

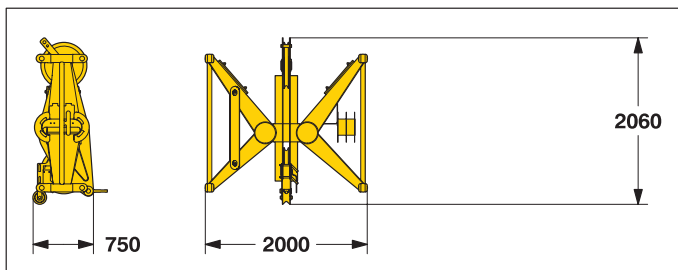
| | | |
|---------|----|------|
| Breite | mm | 1360 |
| Gewicht | kg | 5100 |

Zentralballastplatte

4x

| | | |
|---------|----|------|
| Breite | mm | 1150 |
| Gewicht | kg | 9500 |

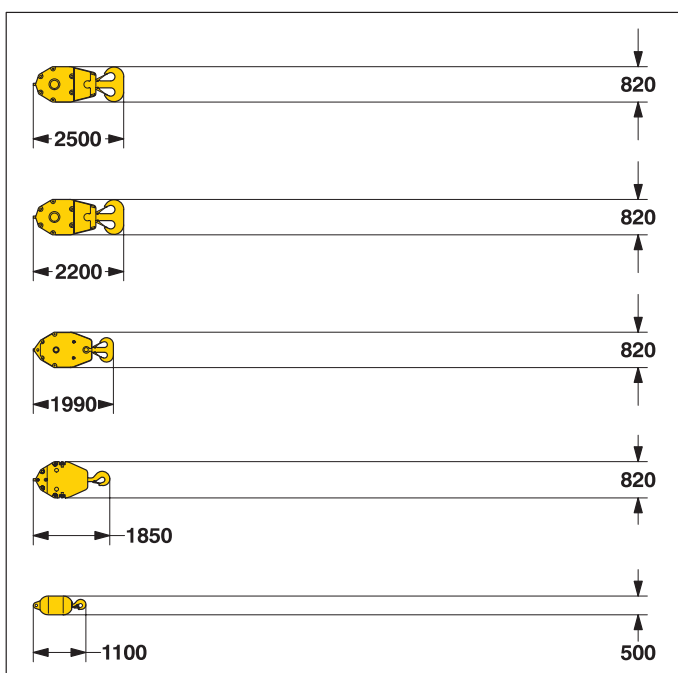
Mid fall (optional)



Mid fall Zwischenstück (No. 1309.xx) 0.5 m

| | | |
|---------|----|-----|
| Breite | mm | 750 |
| Gewicht | kg | 715 |

Haken



300 t Hakenflasche - 11 Rollen

| | | |
|---------|----|-------------|
| Breite | mm | 880 — 1230 |
| Gewicht | kg | 3200 — 5500 |

150 t Hakenflasche - 5 Rollen

| | | |
|---------|----|--------------------|
| Breite | mm | 500 — 660 — 820 |
| Gewicht | kg | 1600 — 2800 — 4000 |

100 t Hakenflasche - 3 Rollen

| | | |
|---------|----|--------------------|
| Breite | mm | 340 — 480 — 620 |
| Gewicht | kg | 1100 — 2050 — 3000 |

50 t Hakenflasche - 1 Rolle

| | | |
|---------|----|-------------------|
| Breite | mm | 280 — 410 — 540 |
| Gewicht | kg | 800 — 1600 — 2400 |

16 t Einzelhaken

| | | |
|---------|----|-----|
| Breite | mm | 500 |
| Gewicht | kg | 900 |

Technische Beschreibung



Motor

Leistung nach ISO 9249, 400 kW (544 PS) bei 1900 U/min
Modell _____ Liebherr D 9408 TI-E
Kraftstofftank _____ 2x 460 l Tankinhalt mit kontinuierlicher
Niveauanzeige und Reserveangabe
Erfüllt EPA CARB II / TIER II / und 97/68 EC TIER II OFF-ROAD



Hydraulikanlage

Eine doppelte Verstellpumpe versorgt die Hydraulikanlage im offenen Kreislauf und ermöglicht das gleichzeitige Fahren aller Bewegungen. Um hydraulische Druckspitzen abzufangen wurde eine automatisch arbeitende Druckabschneidung integriert. Alle Filter werden elektronisch überwacht. Die Verwendung synthetischer, umweltfreundlicher Öle ist möglich. Arbeitsdruck _____ max. 350 bar
Hydrauliktankinhalt _____ 1090 l



Nadelausleger-Verstellwinde

Seilzug _____ max. 105 kN
Seildurchmesser _____ 20 mm
Verstellung Nadelausleger von 15° bis 78° in 51 sec.



Hauptausleger-Verstellwinde

Seilzug _____ max. 150 kN
Seildurchmesser _____ 24 mm
Verstellung Hauptausleger von 15° bis 86° in 137 sec.



Schwenkwerk

Rollendrehkranz mit außenliegender Verzahnung, Schwenkwerk mit Axialkolbenmotor, hydraulisch löfbbare Lamellenbremse, Planetengetriebe und Drehwerksritzel. Drehwerksfreilauf, hydraulisch momentengesteuert, dadurch weitgehend verschleißfrei, da sich das Bremsmoment über die Hydraulik abstützt. Alternativ kann das Schwenkwerk elektronisch auf Geschwindigkeitssteuerung umgestellt werden. Dann wird automatisch eine Lamellenbremse (Stillstandsbremse) aktiviert, wenn keine Drehbewegung vorhanden ist. Drehwerksgeschwindigkeit 0 – 1.8 U/min stufenlos regelbar.



Windwerke

Seilzug in der 1. Lage _____ max. 215 kN
Seilzug in der 7. Lage _____ 150 kN
Seildurchmesser _____ 28 mm
Seiltrommeldurchmesser in der 1. Lage _____ 730 mm
Seilgeschwindigkeit m/min _____ 0 – 138
Seilkapazität in 7 Lagen _____ 570 m
Die Winden zeichnen sich durch ihre kompakte, montagefreundliche Bauweise aus.

In Öl laufende, innenliegende, wartungsarme Planetengetriebe.

Lastabstützung über Hydraulikanlage, zusätzliche Sicherheit durch federbelastete Lamellenbremse (Stillstandsbremse).

Für die Hauptwinden werden hochdruckgeregelte Verstellölmotoren verwendet. Diese erlauben schon im Teillastbereich die volle Ausnutzung der installierten Motorleistung durch Geschwindigkeitsanpassung an den jeweiligen Seilzug.

Auf Wunsch – Winde mit Freifalleinrichtung:

Bei der Freifalleinrichtung wird sowohl die Kupplungs- als auch die Bremsfunktion über die Arbeitsbremse realisiert. Diese Bremse ist eine verschleißarme, wartungsfreie Lamellenbremse in kompakter Bauweise.



Fahrwerk

Fahrwerksantrieb mit Axialkolbenmotor, hydraulisch löfbbare, federbelastete Lamellenbremse, Laufwerk mit hydraulischer Kettenspannung. Flachbodenplatten _____ 1200 mm
Fahrgeschwindigkeit _____ 0 – 1.3 km/h



Steuerung

Die von Liebherr entwickelte und im eigenen Haus gefertigte Steuerung ist für den harten Baustelleneinsatz und extreme Umweltbedingungen wie große Temperaturschwankungen, starke Vibrationen und elektromagnetische Interferenzen konzipiert.

Alle Betriebsdaten des Gerätes werden auf einem kontraststarken Bildschirm angezeigt.

Standard-Betriebsinformationen erscheinen in Form von Symbolen, Fehleranzeigen im Klartext auf dem Bildschirm (mehr als 10 Sprachen verfügbar). Eine elektrohydraulische, stufenlose Proportionalsteuerung ermöglicht das Fahren aller Bewegungen gleichzeitig.

Weiters ist standardmäßig eine Redundant-Steuerung eingebaut, die einen eingeschränkten Betrieb des Kranes erlaubt. Dadurch wird die Sicherheit und Verfügbarkeit des Kranes zusätzlich erhöht.

Die Bedienung erfolgt über 2 Einhebel-Kreuzschaltungen für "Winde I und Einziehwerk" und für "Winde II und Drehwerk".

Auf Wunsch:

Doppel-T-Hebel für den gleichzeitigen Betrieb von Winde und verstellbarem Nadelausleger.

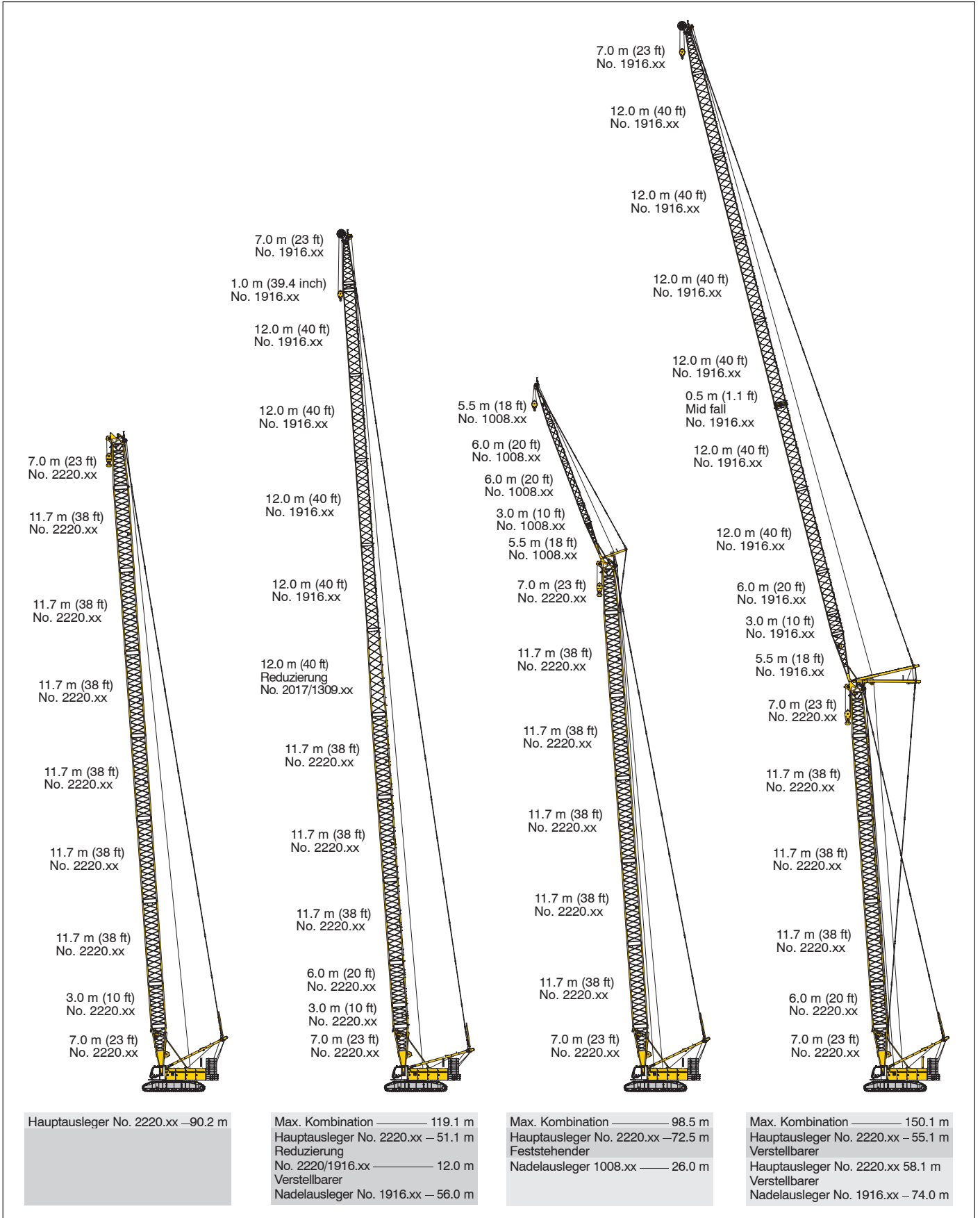
Das Fahrwerk wird über zwei Fußpedale gesteuert und kann über zwei Hebel in eine Hand-Fahrwerks-Steuerung umgewandelt werden.



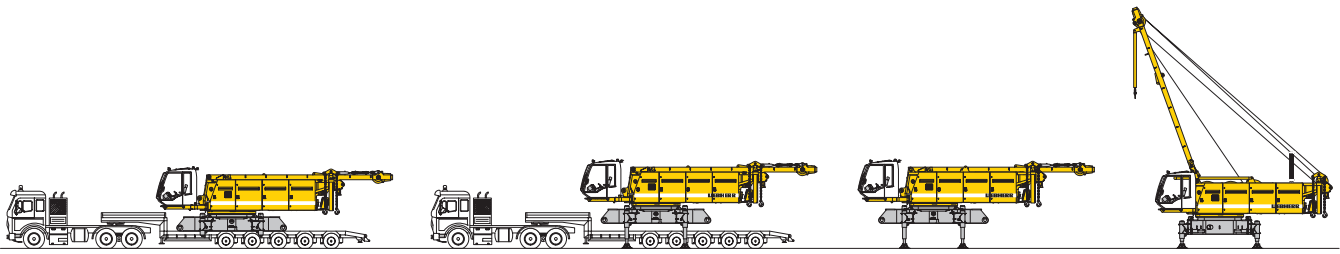
Schallemission

Die Schallemissionen entsprechen der Richtlinie 2000/14/EC über Geräuschemissionen von zur Verwendung im Freien vorgesehenen Geräten und Maschinen.

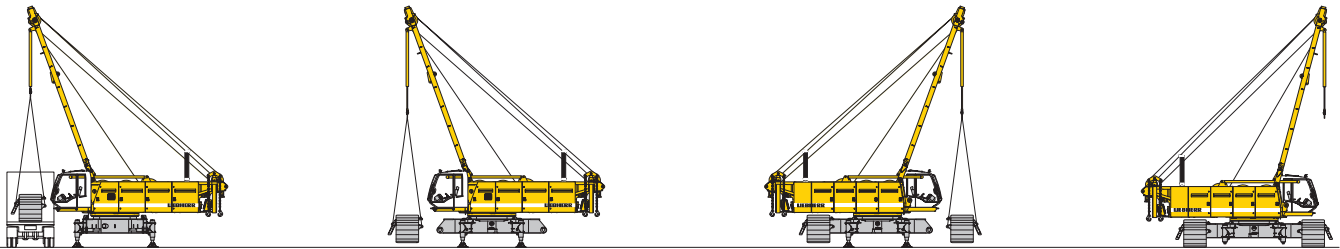
Auslegerkombinationen



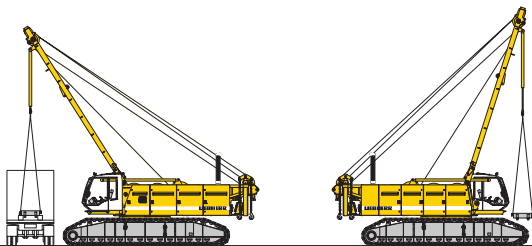
Selbstmontage-System



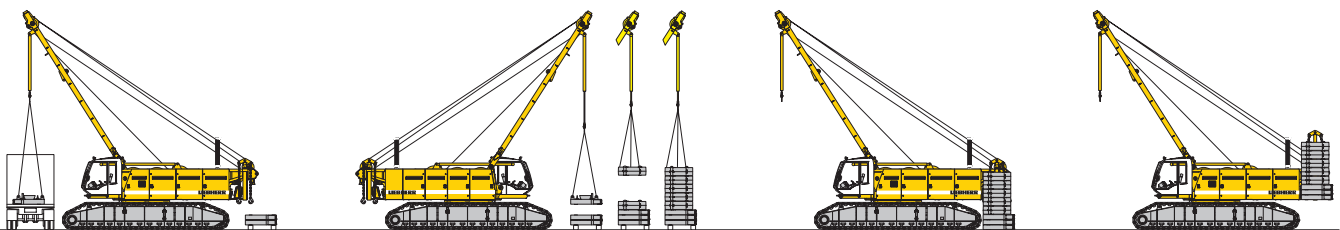
Entladung des Grundgerätes



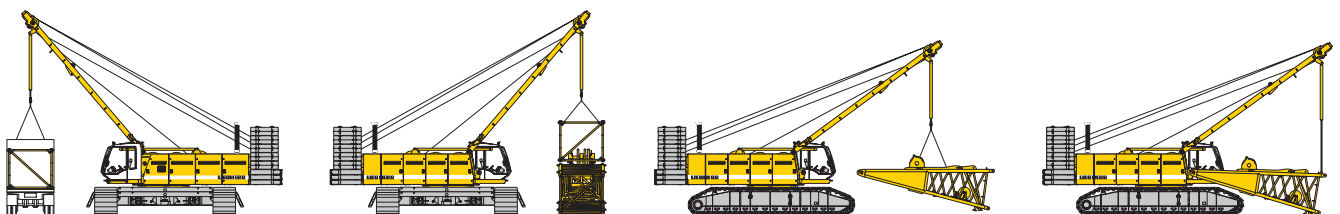
Entladung und Anbau der Laufwerke



Entladung und Anbau des Zentralballastes

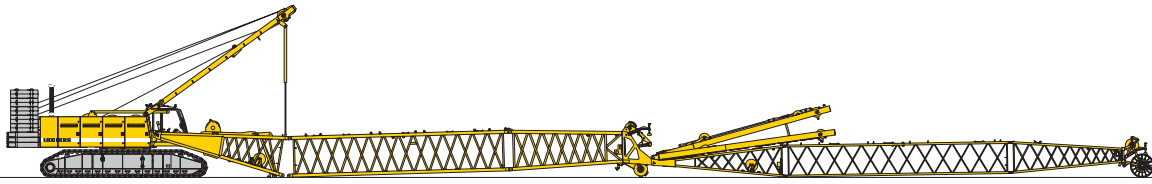


Entladung, Zusammen- und Anbau des Gegengewichtes

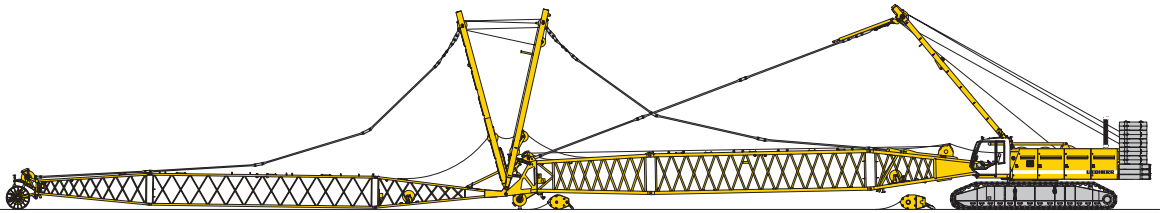


Entladung und Zusammenbau des Auslegers – Anbau des Anlenkstücks

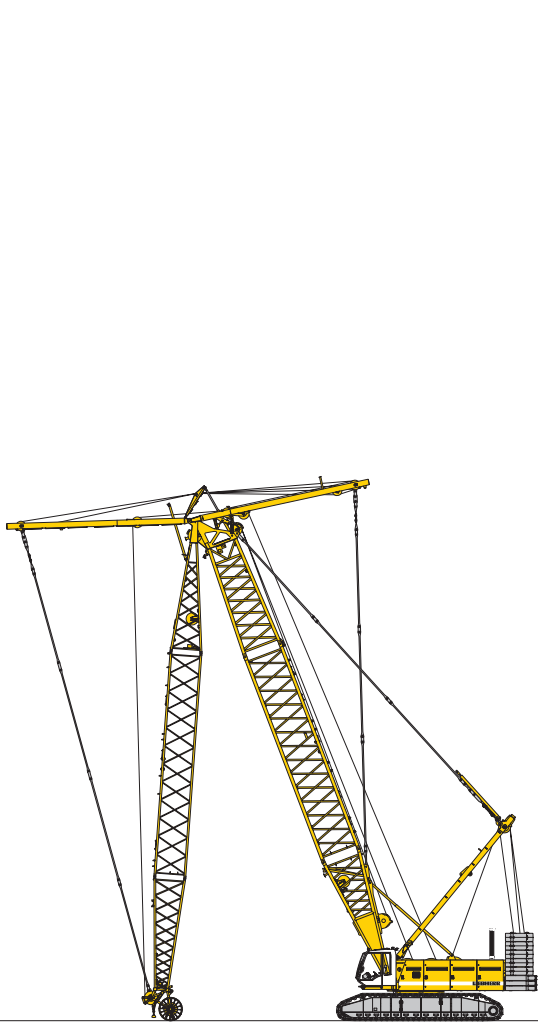
Ausleger aufrichten - Kran in Arbeitsposition



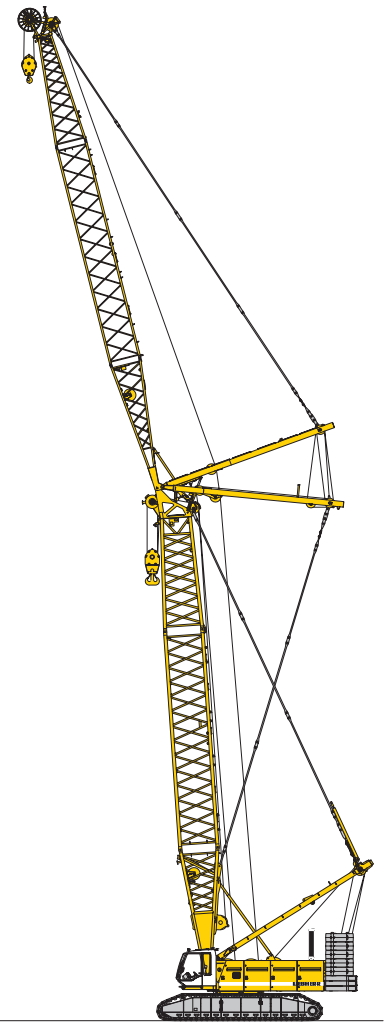
Anbau des Auslegers



Einziehen der Hub- und Nadelseile



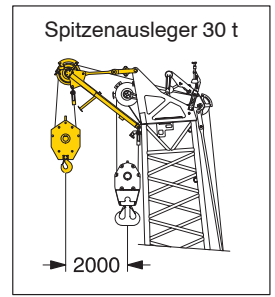
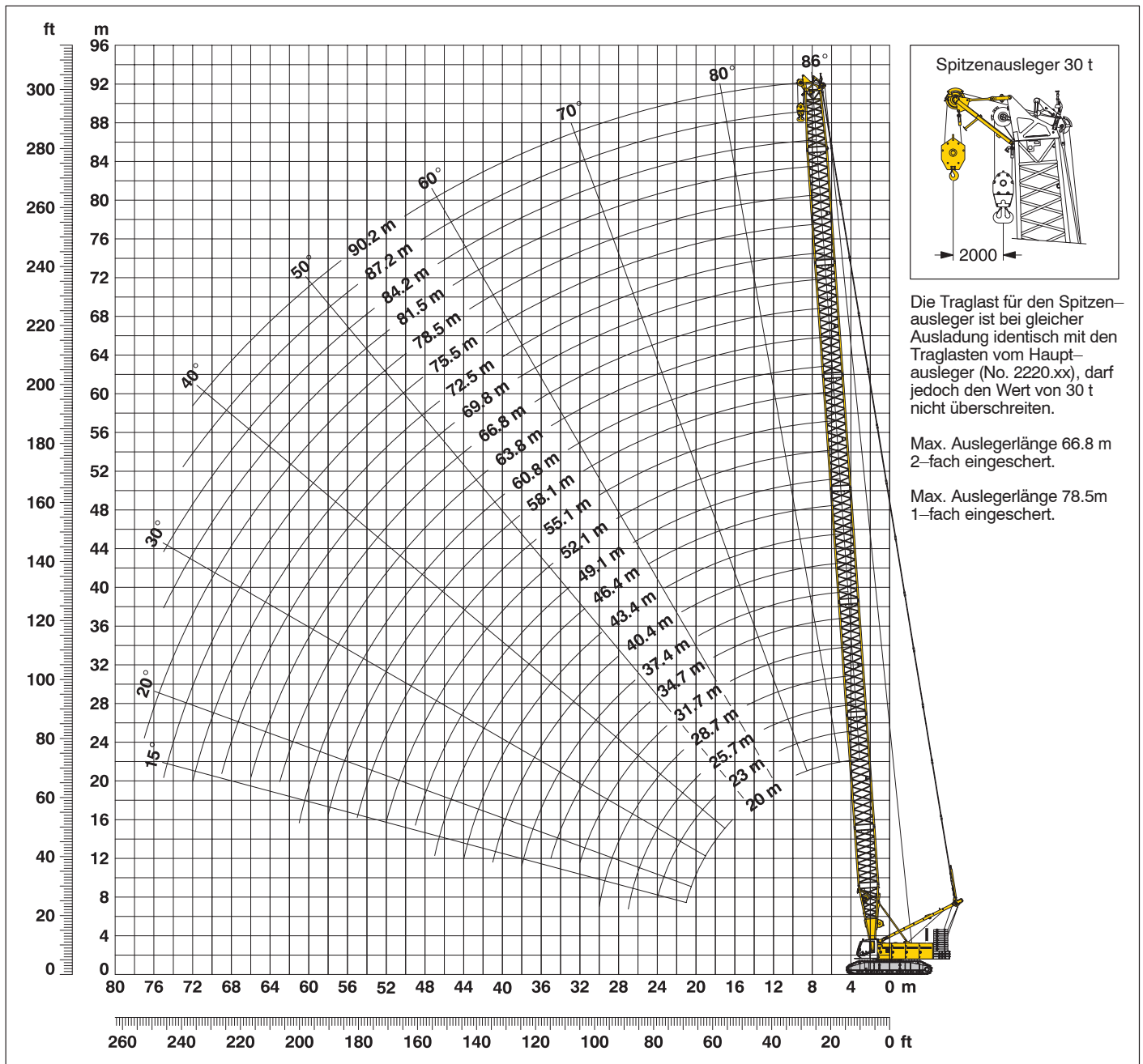
Haupt- und Nadelausleger anheben



Kran in Arbeitsposition

Hauptausleger (No. 2220.xx) 86° - 15°

85.5 t Ballast und 36 t Zentralballast



Die Traglast für den Spitzenausleger ist bei gleicher Ausladung identisch mit den Traglasten vom Hauptausleger (No. 2220.xx), darf jedoch den Wert von 30 t nicht überschreiten.

Max. Auslegerlänge 66.8 m
2-fach eingesichert.

Max. Auslegerlänge 78.5 m
1-fach eingesichert.

Hauptausleger-Zusammenbau (Tabelle1 – No. 2220.xx)

Hauptausleger-Zusammenbau für Auslegerlängen von 20 m bis 90.2 m

| Anlenkstück | Länge | Anzahl der Auslegerstücke | | | | | | | | | | | | | | | | | | | | | | | | |
|-------------------|--------|---------------------------|----|------|------|------|------|------|------|------|------|------|------|------|------|------|------|------|------|------|------|------|------|------|------|------|
| | | 20 | 23 | 25.7 | 28.7 | 31.7 | 34.7 | 37.4 | 40.4 | 43.4 | 46.4 | 49.1 | 52.1 | 55.1 | 58.1 | 60.8 | 63.8 | 66.8 | 69.8 | 72.5 | 75.5 | 78.5 | 81.5 | 84.2 | 87.2 | 90.2 |
| Anlenkstück | 7.0 m | 1 | 1 | 1 | 1 | 1 | 1 | 1 | 1 | 1 | 1 | 1 | 1 | 1 | 1 | 1 | 1 | 1 | 1 | 1 | 1 | 1 | 1 | 1 | 1 | 1 |
| Z-Stück | 3.0 m | | 1 | | 1 | | 1 | | 1 | | 1 | | 1 | | 1 | | 1 | | 1 | | 1 | | 1 | | 1 | |
| Z-Stück | 6.0 m | 1 | 1 | | | 1 | 1 | | | 1 | 1 | | | 1 | 1 | | | 1 | 1 | | | 1 | 1 | | | 1 |
| Z-Stück | 11.7 m | | | 1 | 1 | 1 | 1 | 2 | 2 | 2 | 2 | 3 | 3 | 3 | 3 | 4 | 4 | 4 | 4 | 5 | 5 | 5 | 5 | 6 | 6 | 6 |
| Kopfstück | 7.0 m | 1 | 1 | 1 | 1 | 1 | 1 | 1 | 1 | 1 | 1 | 1 | 1 | 1 | 1 | 1 | 1 | 1 | 1 | 1 | 1 | 1 | 1 | 1 | 1 | 1 |
| Auslegerlänge (m) | | 20 | 23 | 25.7 | 28.7 | 31.7 | 34.7 | 37.4 | 40.4 | 43.4 | 46.4 | 49.1 | 52.1 | 55.1 | 58.1 | 60.8 | 63.8 | 66.8 | 69.8 | 72.5 | 75.5 | 78.5 | 81.5 | 84.2 | 87.2 | 90.2 |

Traglasten – Hauptausleger (No. 2220.xx)

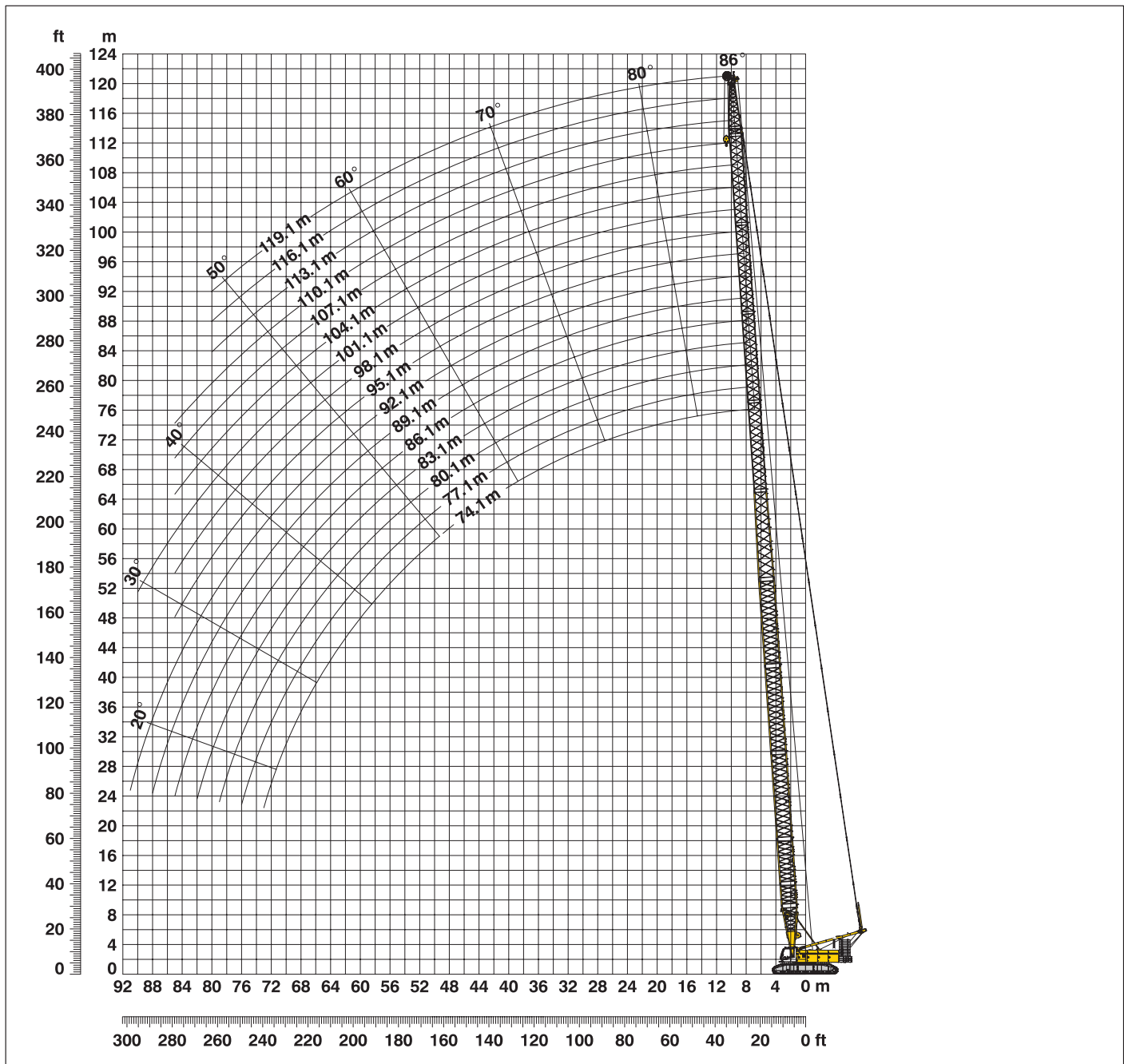
Traglasten in t bei Auslegerlängen von 20 m bis 90.2 m – mit 150 kN Winden
85.5 t Ballast und 36.0 t Zentralballast

| Radius | Auslegerlänge (m) | | | | | | | | | | | | Radius | |
|--------|-------------------|-------|-------|-------|-------|-------|-------|------|------|------|------|------|--------|------|
| | 20 | 25.7 | 31.7 | 37.4 | 43.4 | 49.1 | 55.1 | 60.8 | 66.8 | 72.5 | 78.5 | 84.2 | | 90.2 |
| (m) | t | t | t | t | t | t | t | t | t | t | t | t | t | (m) |
| 4.3 | 280.0 | | | | | | | | | | | | | 4.3 |
| 5 | 265.4 | 256.6 | | | | | | | | | | | | 5 |
| 6 | 231.8 | 225.5 | 205.4 | 188.7 | 173.6 | | | | | | | | | 6 |
| 7 | 202.4 | 187.3 | 172.4 | 160.2 | 148.9 | 139.4 | 120.5 | | | | | | | 7 |
| 8 | 171.6 | 159.6 | 148.4 | 139.0 | 130.2 | 122.6 | 115.4 | 96.7 | 80.9 | 65.1 | | | | 8 |
| 9 | 148.0 | 138.8 | 130.0 | 122.6 | 115.4 | 109.3 | 103.3 | 92.1 | 78.4 | 64.7 | 59.4 | 48.4 | | 9 |
| 10 | 130.0 | 122.7 | 115.5 | 109.5 | 103.5 | 98.4 | 93.4 | 88.9 | 74.9 | 61.6 | 58.3 | 47.9 | 40.9 | 10 |
| 12 | 102.0 | 99.2 | 94.2 | 89.9 | 85.5 | 81.8 | 78.0 | 74.6 | 63.3 | 57.2 | 56.0 | 45.6 | 39.1 | 12 |
| 14 | 81.7 | 82.0 | 79.2 | 75.9 | 72.5 | 69.6 | 66.6 | 63.9 | 61.1 | 52.1 | 51.9 | 43.5 | 37.7 | 14 |
| 16 | 67.7 | 68.0 | 67.8 | 65.5 | 62.7 | 60.3 | 57.8 | 55.6 | 53.3 | 48.4 | 48.4 | 41.5 | 35.9 | 16 |
| 18 | 57.5 | 57.9 | 57.7 | 57.4 | 55.0 | 53.0 | 50.9 | 49.0 | 47.0 | 44.4 | 43.3 | 39.9 | 34.5 | 18 |
| 20 | 49.6 | 50.1 | 49.9 | 49.7 | 48.9 | 47.1 | 45.2 | 43.6 | 41.8 | 40.2 | 38.3 | 37.1 | 33.3 | 20 |
| 22 | | 44.0 | 43.8 | 43.6 | 43.3 | 42.2 | 40.6 | 39.1 | 37.5 | 36.1 | 34.6 | 33.2 | 30.6 | 22 |
| 24 | | 39.0 | 38.8 | 38.7 | 38.3 | 38.0 | 36.6 | 35.3 | 33.8 | 32.5 | 31.1 | 29.9 | 28.3 | 24 |
| 26 | | 34.8 | 34.8 | 34.6 | 34.2 | 33.9 | 33.3 | 32.0 | 30.7 | 29.5 | 28.2 | 27.0 | 25.8 | 26 |
| 28 | | | 31.3 | 31.2 | 30.8 | 30.5 | 30.1 | 29.2 | 28.0 | 26.8 | 25.6 | 24.5 | 23.4 | 28 |
| 30 | | | 28.3 | 28.3 | 27.9 | 27.6 | 27.1 | 26.8 | 25.6 | 24.5 | 23.4 | 22.3 | 21.2 | 30 |
| 32 | | | 25.7 | 25.8 | 25.4 | 25.1 | 24.6 | 24.3 | 23.5 | 22.5 | 21.4 | 20.4 | 19.3 | 32 |
| 34 | | | | 23.5 | 23.2 | 22.9 | 22.4 | 22.1 | 21.6 | 20.6 | 19.6 | 18.6 | 17.6 | 34 |
| 36 | | | | 21.6 | 21.3 | 21.0 | 20.5 | 20.1 | 19.7 | 19.0 | 18.0 | 17.1 | 16.1 | 36 |
| 38 | | | | 19.8 | 19.5 | 19.3 | 18.8 | 18.4 | 17.9 | 17.5 | 16.5 | 15.6 | 14.7 | 38 |
| 40 | | | | | 18.0 | 17.7 | 17.3 | 16.9 | 16.4 | 16.0 | 15.2 | 14.3 | 13.4 | 40 |
| 44 | | | | | | 15.1 | 14.7 | 14.3 | 13.8 | 13.4 | 12.9 | 12.1 | 11.2 | 44 |
| 48 | | | | | | 12.9 | 12.5 | 12.2 | 11.7 | 11.3 | 10.7 | 10.2 | 9.3 | 48 |
| 50 | | | | | | | 11.6 | 11.2 | 10.7 | 10.3 | 9.8 | 9.3 | 8.5 | 50 |
| 55 | | | | | | | 9.5 | 9.2 | 8.7 | 8.3 | 7.8 | 7.3 | 6.6 | 55 |
| 60 | | | | | | | | 7.4 | 7.0 | 6.6 | 6.1 | 5.7 | 5.1 | 60 |
| 65 | | | | | | | | | 5.6 | 5.2 | 4.7 | 4.3 | 3.7 | 65 |
| 70 | | | | | | | | | | 4.0 | 3.5 | 3.0 | 2.5 | 70 |
| 75 | | | | | | | | | | | 2.4 | 2.0 | 1.5 | 75 |
| 80 | | | | | | | | | | | | 1.1 | | 80 |

Oben angeführte Traglastwerte sind nur zur Information. Für Ihren aktuellen Hub verwenden Sie bitte die Traglastwerte aus dem Traglasttabellenbuch. Traglasten über 280 t erfordern einen speziellen Schwerlastauslegerkopf.

Leichtausleger (No. 2220 / 1916.xx) **74.1 m - 119.1 m**

Arbeitsbereich 86° - 15°



Leichtauslegerzusammenbau mit 51.1 m Hauptausleger (No. 2220.xx / No. 1916.xx)

Auslegerzusammenbau für Leichtauslegerlängen von 74.1 m bis 119.1 m

| | Länge | Anzahl der Haupt- und Nadelauslegerstücke | | | | | | | | | | | | | | | |
|------------------------------|--------|---|------|------|------|------|------|------|------|------|-------|-------|-------|-------|-------|-------|-------|
| | | 74.1 | 77.1 | 80.1 | 83.1 | 86.1 | 89.1 | 92.1 | 95.1 | 98.1 | 101.1 | 104.1 | 107.1 | 110.1 | 113.1 | 116.1 | 119.1 |
| Anlenkstück | 7.0 m | 1 | 1 | 1 | 1 | 1 | 1 | 1 | 1 | 1 | 1 | 1 | 1 | 1 | 1 | 1 | 1 |
| Z-Stück | 3.0 m | 1 | 1 | 1 | 1 | 1 | 1 | 1 | 1 | 1 | 1 | 1 | 1 | 1 | 1 | 1 | 1 |
| Z-Stück | 6.0 m | 1 | 1 | 1 | 1 | 1 | 1 | 1 | 1 | 1 | 1 | 1 | 1 | 1 | 1 | 1 | 1 |
| Z-Stück | 11.7 m | 3 | 3 | 3 | 3 | 3 | 3 | 3 | 3 | 3 | 3 | 3 | 3 | 3 | 3 | 3 | 3 |
| Reduzierstück | 12.0 m | 1 | 1 | 1 | 1 | 1 | 1 | 1 | 1 | 1 | 1 | 1 | 1 | 1 | 1 | 1 | 1 |
| Nadel-Z-Stück | 3.0 m | 1 | | 1 | | 1 | | 1 | | 1 | | 1 | | 1 | | 1 | |
| Nadel-Z-Stück | 6.0 m | | 1 | 1 | | | 1 | 1 | | | 1 | 1 | | | 1 | 1 | |
| Nadel-Z-Stück | 12.0 m | | | | 1 | 1 | 1 | 1 | 2 | 2 | 2 | 2 | 3 | 3 | 3 | 3 | 4 |
| Nadelkopf | 8.0 m | 1 | 1 | 1 | 1 | 1 | 1 | 1 | 1 | 1 | 1 | 1 | 1 | 1 | 1 | 1 | 1 |
| Max. Leichtauslegerlänge (m) | | 74.1 | 77.1 | 80.1 | 83.1 | 86.1 | 89.1 | 92.1 | 95.1 | 98.1 | 101.1 | 104.1 | 107.1 | 110.1 | 113.1 | 116.1 | 119.1 |

Traglasten - Leichtausleger (No. 2220 /1916.xx)

Hauptausleger 51.1 m

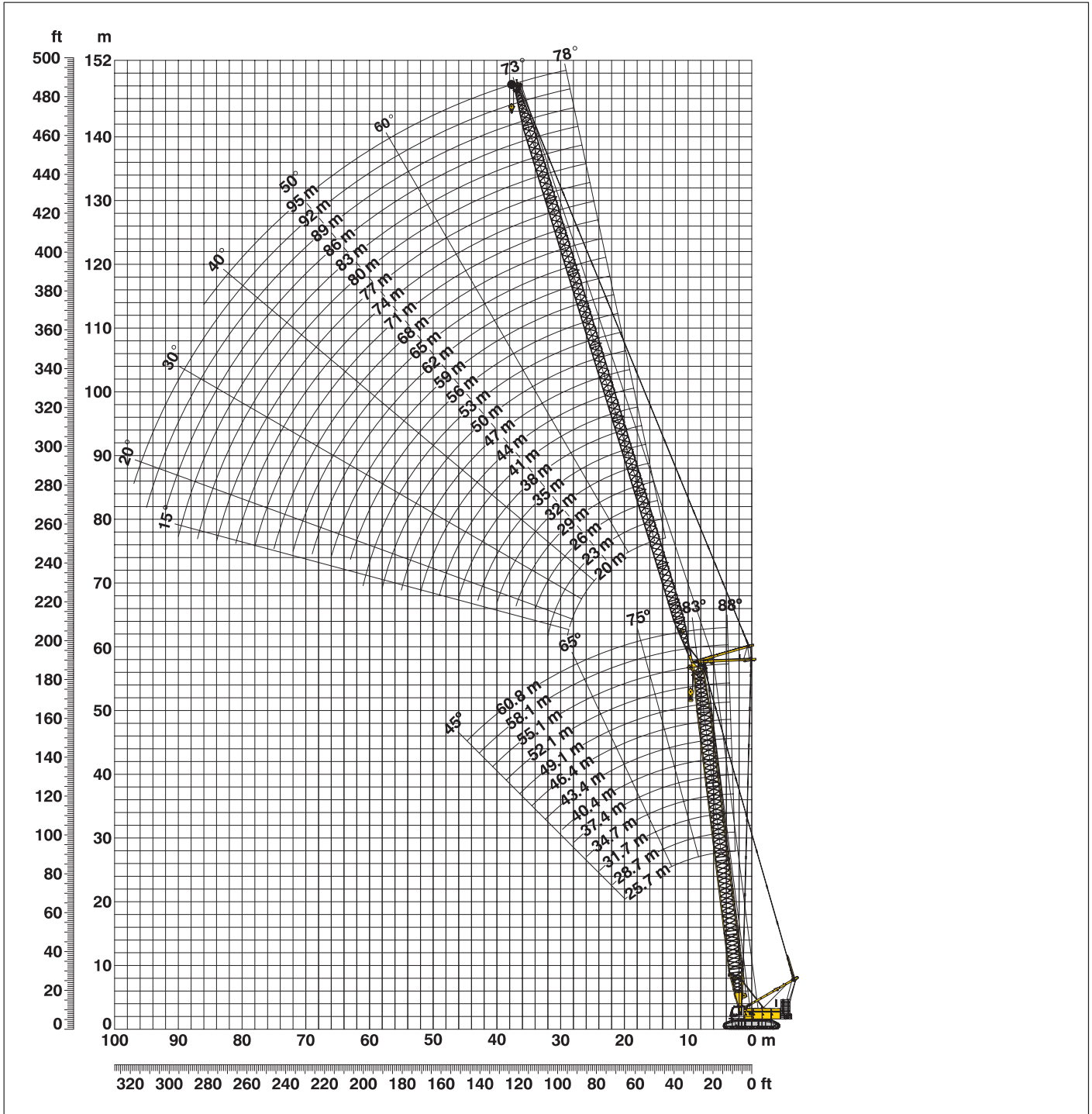
Traglasten in t
85.5 t Ballast und 36.0 t Zentralballast

| Radius | Leichtauslegerlänge (m) | | | | | | | | Radius | |
|--------|-------------------------|------|------|------|------|-------|-------|-------|--------|-------|
| | 74.1 | 80.1 | 86.1 | 92.1 | 98.1 | 104.1 | 110.1 | 116.1 | | 119.1 |
| (m) | t | t | t | t | t | t | t | t | t | (m) |
| 7.4 | 54.9 | | | | | | | | | 7.4 |
| 8 | 54.9 | 45.5 | | | | | | | | 8 |
| 9 | 54.0 | 45.1 | 38.2 | 31.4 | | | | | | 9 |
| 10 | 53.1 | 43.7 | 37.4 | 30.8 | 24.7 | 20.6 | 16.8 | | | 10 |
| 12 | 50.8 | 42.1 | 35.1 | 28.2 | 23.0 | 19.5 | 16.1 | 10.1 | 9.1 | 12 |
| 14 | 47.1 | 39.0 | 32.8 | 26.5 | 21.7 | 18.3 | 15.2 | 9.5 | 8.6 | 14 |
| 16 | 41.2 | 36.4 | 30.9 | 24.7 | 20.1 | 17.2 | 11.6 | 9.0 | 8.2 | 16 |
| 18 | 37.1 | 33.1 | 28.4 | 23.4 | 19.1 | 16.3 | 11.0 | 8.5 | 7.8 | 18 |
| 20 | 33.3 | 30.9 | 26.6 | 21.9 | 17.9 | 15.5 | 10.6 | 8.1 | 7.4 | 20 |
| 22 | 27.9 | 27.4 | 25.1 | 20.8 | 16.9 | 11.6 | 10.0 | 7.8 | 7.1 | 22 |
| 24 | 27.0 | 25.2 | 23.3 | 19.8 | 16.2 | 11.0 | 9.5 | 7.4 | 6.8 | 24 |
| 26 | 25.0 | 23.5 | 21.9 | 18.9 | 15.5 | 10.6 | 9.2 | 7.1 | 6.5 | 26 |
| 28 | 23.3 | 21.5 | 20.8 | 18.1 | 13.1 | 10.3 | 8.9 | 6.9 | 6.4 | 28 |
| 30 | 21.9 | 19.8 | 19.5 | 17.5 | 12.6 | 10.0 | 8.7 | 6.7 | 6.2 | 30 |
| 32 | 20.4 | 18.5 | 18.4 | 16.6 | 12.2 | 9.7 | 8.5 | 6.5 | 6.0 | 32 |
| 34 | 18.8 | 17.4 | 17.5 | 15.8 | 11.8 | 9.5 | 8.4 | 6.3 | 5.9 | 34 |
| 36 | 17.4 | 16.2 | 16.7 | 15.2 | 11.4 | 9.3 | 8.1 | 6.2 | 5.7 | 36 |
| 38 | 16.4 | 15.2 | 15.5 | 14.0 | 11.1 | 9.2 | 7.8 | 6.1 | 5.6 | 38 |
| 40 | 15.3 | 13.8 | 13.4 | 13.1 | 10.9 | 9.0 | 7.5 | 6.0 | 5.5 | 40 |
| 42 | 13.6 | 13.6 | 12.7 | 12.2 | 10.4 | 8.9 | 7.2 | 6.0 | 5.3 | 42 |
| 44 | 12.7 | 12.6 | 12.1 | 11.4 | 9.9 | 8.7 | 7.0 | 5.9 | 5.2 | 44 |
| 46 | 12.0 | 11.7 | 11.5 | 10.7 | 9.5 | 8.4 | 6.8 | 5.9 | 5.1 | 46 |
| 48 | 11.4 | 10.9 | 10.6 | 10.2 | 9.2 | 8.1 | 6.6 | 5.8 | 5.0 | 48 |
| 50 | 10.6 | 10.3 | 9.8 | 9.5 | 8.9 | 7.8 | 6.4 | 5.7 | 4.9 | 50 |
| 55 | 8.8 | 8.7 | 8.3 | 7.9 | 7.6 | 7.2 | 6.1 | 5.4 | 4.6 | 55 |
| 60 | 7.5 | 7.3 | 7.0 | 6.8 | 6.4 | 6.0 | 5.4 | 5.1 | 4.3 | 60 |
| 65 | 6.4 | 6.3 | 6.0 | 5.7 | 5.5 | 5.1 | 4.6 | 4.2 | 3.8 | 65 |
| 70 | 5.4 | 5.4 | 5.1 | 4.9 | 4.6 | 4.3 | 4.0 | 3.4 | 3.2 | 70 |
| 75 | | 4.6 | 4.3 | 4.1 | 3.9 | 3.6 | 3.3 | 2.8 | 2.7 | 75 |
| 80 | | | 3.6 | 3.4 | 3.2 | 3.0 | 2.7 | 2.2 | 2.1 | 80 |
| 85 | | | 2.9 | 2.8 | 2.6 | 2.2 | 2.2 | | | 85 |

Oben angeführte Traglastwerte sind nur zur Information. Für Ihren aktuellen Hub verwenden Sie bitte die Traglastwerte aus dem Traglasttabellenbuch.

Verstellbarer Nadelausleger (No. 1916.xx) 78° - 15°

Hauptausleger 88° - 45°



Auslegerzusammenbau für Hauptauslegerlängen von 25.7 m - 60.8 m – s. Tab. 1, Seite 10

Konfiguration mit verstellbarem Nadelausleger (20 m - 95 m)

| | Länge | Anzahl der Nadelauslegerstücke | | | | | | | | | | | | | | | | | | | | | | | | | |
|------------------|--------|--------------------------------|----|----|----|----|----|----|----|----|----|----|----|----|----|----|----|----|----|----|----|----|----|----|----|----|----|
| | | 20 | 23 | 26 | 29 | 32 | 35 | 38 | 41 | 44 | 47 | 50 | 53 | 56 | 59 | 62 | 65 | 68 | 71 | 74 | 77 | 80 | 83 | 86 | 89 | 92 | 95 |
| Nadelanlenkstück | 7.0 m | 1 | 1 | 1 | 1 | 1 | 1 | 1 | 1 | 1 | 1 | 1 | 1 | 1 | 1 | 1 | 1 | 1 | 1 | 1 | 1 | 1 | 1 | 1 | 1 | 1 | 1 |
| Nadel-Z-Stück | 3.0 m | | 1 | | 1 | | 1 | | 1 | | 1 | | 1 | | 1 | | 1 | | 1 | | 1 | | 1 | | 1 | | 1 |
| Nadel-Z-Stück | 6.0 m | 1 | 1 | | 1 | 1 | | 1 | 1 | | 1 | 1 | | 1 | 1 | | 1 | 1 | | 1 | 1 | | 1 | 1 | | 1 | 1 |
| Nadel-Z-Stück | 12.0 m | | | 1 | | 1 | 1 | 2 | 2 | 2 | 2 | 3 | 3 | 3 | 3 | 4 | 4 | 4 | 4 | 5 | 5 | 5 | 5 | 6 | 6 | 6 | 6 |
| Nadelkopfstück | 7.0 m | 1 | 1 | 1 | 1 | 1 | 1 | 1 | 1 | 1 | 1 | 1 | 1 | 1 | 1 | 1 | 1 | 1 | 1 | 1 | 1 | 1 | 1 | 1 | 1 | 1 | 1 |
| Nadellänge (m) | | 20 | 23 | 26 | 29 | 32 | 35 | 38 | 41 | 44 | 47 | 50 | 53 | 56 | 59 | 62 | 65 | 68 | 71 | 74 | 77 | 80 | 83 | 86 | 89 | 92 | 95 |

Traglasten - Turmdrehkran (No. 1916.xx)

Hauptausleger 88°

Hauptausleger 25.7 m

| Radius (m) | Nadellänge (m) | | | | | | | |
|------------|----------------|------|------|------|------|------|-----|-----|
| | 20 | 29 | 41 | 53 | 62 | 71 | 83 | 95 |
| 8.2 | t | t | t | t | t | t | t | t |
| 11 | 82.4 | | | | | | | |
| 13 | 75.6 | 58.1 | | | | | | |
| 16 | 67.4 | 52.7 | 36.5 | | | | | |
| 17 | 56.1 | 46.2 | 32.7 | 23.4 | | | | |
| 19 | 53.9 | 42.8 | 31.5 | 22.8 | 17.9 | | | |
| 22 | 46.1 | 40.1 | 28.8 | 21.6 | 17.3 | 12.2 | | |
| 24 | 35.0 | 35.9 | 26.1 | 20.0 | 16.2 | 11.5 | 8.0 | |
| 26 | | 32.6 | 24.8 | 19.2 | 15.5 | 11.0 | 7.7 | 5.1 |
| 28 | | 28.1 | 23.6 | 18.5 | 15.1 | 10.6 | 7.4 | 5.0 |
| 30 | | 26.9 | 22.7 | 17.9 | 13.9 | 10.3 | 7.2 | 4.9 |
| 32 | | 24.1 | 21.9 | 17.4 | 13.5 | 10.1 | 7.0 | 4.7 |
| 42 | | 15.1 | 20.5 | 16.9 | 13.3 | 9.8 | 6.8 | 4.6 |
| 55 | | | 15.3 | 13.6 | 11.8 | 8.8 | 6.1 | 3.9 |
| 60 | | | | 9.3 | 9.5 | 7.8 | 5.1 | 3.2 |
| 70 | | | | | 8.2 | 7.4 | 4.8 | 2.9 |
| 80 | | | | | | 5.8 | 4.1 | 2.3 |
| | | | | | | | 3.5 | |

Hauptausleger 37.4 m

| Radius (m) | Nadellänge (m) | | | | | | | |
|------------|----------------|------|------|------|------|------|-----|-----|
| | 20 | 29 | 41 | 53 | 62 | 71 | 83 | 95 |
| 8.6 | t | t | t | t | t | t | t | t |
| 11 | 71.5 | | | | | | | |
| 13 | 67.7 | 52.6 | | | | | | |
| 16 | 60.7 | 49.5 | 33.3 | | | | | |
| 18 | 51.6 | 42.8 | 30.8 | 21.6 | | | | |
| 20 | 45.8 | 40.3 | 28.1 | 20.6 | 16.5 | | | |
| 22 | 38.9 | 35.9 | 26.5 | 19.7 | 15.9 | 11.3 | | |
| 26 | 34.5 | 32.3 | 25.0 | 18.8 | 15.3 | 10.8 | 7.4 | |
| 28 | | 26.0 | 22.7 | 17.5 | 13.5 | 10.0 | 7.0 | 4.8 |
| 30 | | 24.1 | 21.7 | 17.0 | 13.2 | 9.7 | 6.8 | 4.6 |
| 32 | | 22.6 | 20.9 | 16.6 | 12.8 | 9.5 | 6.7 | 4.5 |
| 44 | | 21.0 | 19.7 | 16.0 | 12.6 | 9.3 | 6.5 | 4.4 |
| 55 | | | 10.6 | 11.2 | 11.1 | 8.3 | 5.7 | 3.7 |
| 60 | | | | 7.5 | 8.6 | 7.4 | 4.9 | 3.1 |
| 70 | | | | | 7.4 | 6.9 | 4.7 | 2.8 |
| 75 | | | | | | 5.7 | 4.1 | 2.2 |
| 80 | | | | | | | 3.8 | |
| | | | | | | | 3.5 | |

Hauptausleger 43.4 m

| Radius (m) | Nadellänge (m) | | | | | | | |
|------------|----------------|------|------|------|------|------|-----|-----|
| | 20 | 29 | 41 | 53 | 62 | 71 | 83 | 95 |
| 8.8 | t | t | t | t | t | t | t | t |
| 11 | 64.8 | | | | | | | |
| 14 | 62.8 | 48.7 | | | | | | |
| 16 | 54.8 | 45.5 | 31.5 | | | | | |
| 18 | 48.0 | 41.8 | 29.1 | 20.7 | | | | |
| 20 | 42.4 | 39.1 | 27.3 | 19.9 | 15.9 | | | |
| 22 | 36.8 | 34.9 | 25.8 | 19.0 | 15.4 | 10.8 | | |
| 26 | 32.7 | 31.0 | 24.3 | 18.2 | 14.1 | 10.5 | 7.2 | |
| 28 | | 25.4 | 22.0 | 17.0 | 13.1 | 9.7 | 6.8 | 4.6 |
| 32 | | 23.2 | 20.9 | 16.6 | 12.8 | 9.5 | 6.7 | 4.5 |
| 44 | | 20.5 | 18.9 | 15.6 | 12.2 | 9.1 | 6.3 | 4.3 |
| 55 | | | 9.0 | 9.6 | 10.9 | 8.1 | 5.6 | 3.6 |
| 60 | | | | 6.4 | 6.9 | 7.2 | 4.9 | 3.0 |
| 70 | | | | | 6.0 | 6.7 | 4.6 | 2.7 |
| 75 | | | | | | 5.2 | 4.0 | 2.2 |
| 80 | | | | | | | 3.8 | |
| | | | | | | | 3.4 | |

Hauptausleger 49.1 m

| Radius (m) | Nadellänge (m) | | | | | | | |
|------------|----------------|------|------|------|------|------|-----|-----|
| | 20 | 29 | 41 | 53 | 62 | 71 | 83 | 95 |
| 9 | t | t | t | t | t | t | t | t |
| 11 | 55.9 | | | | | | | |
| 14 | 55.3 | 43.1 | | | | | | |
| 16 | 50.2 | 41.3 | 28.9 | | | | | |
| 18 | 42.0 | 38.8 | 27.3 | 19.3 | | | | |
| 20 | 38.7 | 35.6 | 25.8 | 18.7 | 14.1 | | | |
| 24 | 33.9 | 32.0 | 24.5 | 18.0 | 13.8 | 10.2 | | |
| 26 | 15.1 | 25.8 | 22.2 | 16.7 | 12.8 | 9.5 | 6.7 | |
| 28 | | 23.5 | 20.8 | 16.2 | 12.4 | 9.3 | 6.5 | 4.4 |
| 32 | | 21.7 | 19.5 | 15.8 | 12.1 | 9.0 | 6.4 | 4.3 |
| 44 | | 19.3 | 17.5 | 14.0 | 11.6 | 8.7 | 6.1 | 4.1 |
| 55 | | | 7.4 | 9.1 | 10.0 | 7.8 | 5.4 | 3.4 |
| 60 | | | | 5.9 | 6.0 | 6.8 | 4.7 | 2.9 |
| 70 | | | | | 5.4 | 6.1 | 4.4 | 2.6 |
| 75 | | | | | | 4.8 | 3.8 | 2.1 |
| 80 | | | | | | | 3.5 | |
| | | | | | | | 3.1 | |

Hauptausleger 55.1 m

| Radius (m) | Nadellänge (m) | | | | | | | |
|------------|----------------|------|------|------|------|-----|-----|-----|
| | 20 | 29 | 41 | 53 | 62 | 71 | 83 | 95 |
| 9.2 | t | t | t | t | t | t | t | t |
| 12 | 50.4 | | | | | | | |
| 14 | 49.6 | 38.9 | | | | | | |
| 17 | 45.9 | 37.7 | 26.9 | | | | | |
| 18 | 38.1 | 34.2 | 25.2 | 18.2 | | | | |
| 20 | 36.0 | 32.8 | 24.5 | 17.9 | 13.3 | | | |
| 24 | 31.8 | 28.5 | 23.4 | 17.2 | 13.1 | 9.7 | | |
| 26 | 25.6 | 24.2 | 21.1 | 15.9 | 12.2 | 9.1 | 6.5 | |
| 28 | | 22.2 | 19.9 | 15.5 | 11.8 | 8.9 | 6.3 | 4.2 |
| 32 | | 20.6 | 18.5 | 15.1 | 11.6 | 8.7 | 6.1 | 4.1 |
| 44 | | 18.4 | 16.5 | 13.3 | 11.0 | 8.3 | 5.9 | 3.9 |
| 55 | | | 6.7 | 8.3 | 9.3 | 7.5 | 5.2 | 3.3 |
| 60 | | | | 5.1 | 5.5 | 6.4 | 4.5 | 2.8 |
| 70 | | | | | 4.8 | 5.6 | 4.3 | 2.5 |
| 80 | | | | | | 4.3 | 3.6 | 2.1 |
| 85 | | | | | | | 2.9 | |
| | | | | | | | 2.5 | |

Hauptausleger 60.8 m

| Radius (m) | Nadellänge (m) | | | | |
|------------|----------------|------|------|------|------|
| | 20 | 29 | 35 | 41 | 50 |
| 9.4 | t | t | t | t | t |
| 12 | 43.5 | | | | |
| 13 | 42.2 | 34.0 | | | |
| 14 | 40.9 | 33.5 | 28.6 | | |
| 16 | 39.4 | 32.9 | 28.2 | 24.2 | |
| 17 | 35.6 | 31.6 | 27.2 | 23.4 | 18.5 |
| 18 | 33.7 | 30.1 | 26.7 | 23.0 | 18.4 |
| 19 | 32.1 | 27.8 | 26.1 | 22.4 | 18.0 |
| 20 | 30.4 | 27.1 | 24.9 | 22.0 | 17.7 |
| 22 | 27.0 | 25.8 | 23.9 | 21.6 | 17.4 |
| 24 | 24.9 | 23.5 | 22.4 | 20.1 | 16.8 |
| 32 | 23.2 | 21.8 | 20.5 | 19.0 | 16.3 |
| 38 | | 16.9 | 15.8 | 12.1 | 12.6 |
| 44 | | | 6.8 | 8.1 | 10.2 |
| 48 | | | | 5.8 | 7.4 |
| 50 | | | | | 6.1 |
| | | | | | 5.5 |

Traglasten in Tonnen mit verstellbarem Nadelausleger (No. 1916.xx) 85.5 t Ballast + 36 t Zentralballast. Oben angeführte Traglastwerte sind nur zur Information. Für Ihren aktuellen Hub verwenden Sie bitte die Traglastwerte aus dem Traglasttabellenbuch.

Traglasten - verstellb. Nadelausleger (No. 1916.xx)

Hauptausleger 83°

Hauptausleger 25.7 m

| Radius (m) | Nadellänge (m) | | | | | | | |
|------------|----------------|------|------|------|------|------|-----|-----|
| | 20 | 29 | 41 | 53 | 62 | 71 | 83 | 95 |
| 12.2 | t | t | t | t | t | t | t | t |
| 15 | 76.5 | | | | | | | |
| 19 | 67.6 | 52.3 | | | | | | |
| 22 | 54.5 | 42.5 | 31.4 | | | | | |
| 24 | 46.8 | 38.7 | 27.8 | 20.6 | | | | |
| 26 | 35.2 | 36.5 | 26.2 | 19.8 | | | | |
| 28 | | 34.2 | 25.0 | 19.2 | 15.5 | | | |
| 32 | | 32.1 | 23.9 | 18.6 | 15.1 | 10.6 | | |
| 34 | | 26.2 | 22.1 | 17.7 | 13.6 | 10.1 | 7.0 | |
| 36 | | 15.1 | 20.7 | 17.1 | 13.3 | 9.9 | 6.9 | |
| 38 | | | 19.4 | 16.7 | 13.1 | 9.6 | 6.7 | 4.5 |
| 44 | | | 18.3 | 16.3 | 12.8 | 9.4 | 6.6 | 4.3 |
| 55 | | | 15.7 | 15.1 | 12.0 | 8.9 | 6.1 | 4.0 |
| 65 | | | | 11.1 | 10.5 | 8.1 | 5.3 | 3.3 |
| 70 | | | | | 8.0 | 7.3 | 4.6 | 2.8 |
| 75 | | | | | | 6.5 | 4.4 | 2.5 |
| 85 | | | | | | | 4.1 | 2.2 |
| | | | | | | | 3.6 | |

Hauptausleger 37.4 m

| Radius (m) | Nadellänge (m) | | | | | | | |
|------------|----------------|------|------|------|------|-----|-----|-----|
| | 20 | 29 | 41 | 53 | 62 | 71 | 83 | 95 |
| 13.6 | t | t | t | t | t | t | t | t |
| 17 | 67.5 | | | | | | | |
| 20 | 56.5 | 47.6 | | | | | | |
| 24 | 48.5 | 41.5 | 28.4 | | | | | |
| 26 | 40.4 | 36.2 | 25.6 | 18.9 | | | | |
| 30 | 35.3 | 34.1 | 24.5 | 18.3 | 13.9 | | | |
| 32 | | 28.6 | 22.7 | 17.4 | 13.4 | 9.9 | | |
| 34 | | 27.3 | 21.9 | 17.1 | 13.1 | 9.7 | 6.6 | |
| 36 | | 25.2 | 21.1 | 16.7 | 12.8 | 9.5 | 6.6 | |
| 38 | | | 19.8 | 16.2 | 12.6 | 9.3 | 6.4 | 4.2 |
| 40 | | | 18.8 | 15.8 | 12.4 | 9.1 | 6.3 | 4.2 |
| 42 | | | 17.8 | 15.5 | 12.1 | 8.9 | 6.2 | 4.1 |
| 46 | | | 17.0 | 15.2 | 11.9 | 8.7 | 6.0 | 3.9 |
| 55 | | | 15.4 | 12.7 | 11.5 | 8.4 | 5.8 | 3.7 |
| 65 | | | | 9.7 | 10.3 | 7.9 | 5.2 | 3.3 |
| 75 | | | | | 7.6 | 7.3 | 4.6 | 2.7 |
| 85 | | | | | | 6.1 | 4.1 | 2.2 |
| | | | | | | | 3.6 | |

Hauptausleger 43.4 m

| Radius (m) | Nadellänge (m) | | | | | | | |
|------------|----------------|------|------|------|------|-----|-----|-----|
| | 20 | 29 | 41 | 53 | 62 | 71 | 83 | 95 |
| 14.3 | t | t | t | t | t | t | t | t |
| 17 | 61.4 | | | | | | | |
| 22 | 53.8 | 44.3 | | | | | | |
| 24 | 42.5 | 38.4 | 26.5 | | | | | |
| 26 | 39.2 | 35.8 | 25.2 | 18.2 | | | | |
| 28 | 35.6 | 33.7 | 24.1 | 17.8 | | | | |
| 30 | | 31.3 | 23.3 | 17.4 | 13.3 | | | |
| 32 | | 27.9 | 22.4 | 17.0 | 13.0 | 9.6 | | |
| 34 | | 26.8 | 21.6 | 16.7 | 12.8 | 9.4 | | |
| 36 | | 25.0 | 21.0 | 16.4 | 12.5 | 9.2 | 6.4 | |
| 38 | | 23.2 | 19.8 | 15.9 | 12.3 | 9.1 | 6.3 | |
| 48 | | | 18.8 | 15.6 | 12.1 | 8.9 | 6.2 | 4.1 |
| 55 | | | 9.2 | 10.7 | 10.9 | 8.2 | 5.6 | 3.6 |
| 65 | | | | 8.2 | 8.5 | 7.8 | 5.1 | 3.3 |
| 75 | | | | | 6.1 | 7.2 | 4.6 | 2.7 |
| 85 | | | | | | 5.3 | 4.1 | 2.2 |
| | | | | | | | 3.6 | |

Hauptausleger 49.1 m

| Radius (m) | Nadellänge (m) | | | | | | | |
|------------|----------------|------|------|------|------|-----|-----|-----|
| | 20 | 29 | 41 | 53 | 62 | 71 | 83 | 95 |
| 15 | t | t | t | t | t | t | t | t |
| 18 | 52.6 | | | | | | | |
| 22 | 47.7 | 39.8 | | | | | | |
| 26 | 39.3 | 35.1 | 25.3 | | | | | |
| 28 | 33.1 | 30.5 | 23.1 | 17.1 | | | | |
| 30 | 30.2 | 28.3 | 22.4 | 16.6 | 12.6 | | | |
| 32 | | 26.5 | 21.6 | 16.3 | 12.4 | 9.1 | | |
| 34 | | 24.9 | 20.8 | 16.0 | 12.2 | 9.1 | | |
| 36 | | 23.5 | 20.2 | 15.7 | 12.0 | 8.9 | 6.1 | |
| 38 | | 22.0 | 19.4 | 15.3 | 11.7 | 8.7 | 6.1 | |
| 40 | | | 18.4 | 14.0 | 11.6 | 8.6 | 5.9 | 3.9 |
| 48 | | | 17.6 | 13.6 | 11.4 | 8.4 | 5.8 | 3.8 |
| 60 | | | 8.0 | 9.8 | 10.6 | 7.9 | 5.4 | 3.5 |
| 65 | | | | 5.9 | 6.8 | 7.2 | 4.7 | 2.9 |
| 75 | | | | | 5.8 | 6.8 | 4.5 | 2.6 |
| 85 | | | | | | 5.0 | 4.0 | 2.2 |
| | | | | | | | 3.5 | |

Hauptausleger 55.1 m

| Radius (m) | Nadellänge (m) | | | | | | | |
|------------|----------------|------|------|------|------|-----|-----|-----|
| | 20 | 29 | 41 | 53 | 62 | 71 | 83 | 95 |
| 15.8 | t | t | t | t | t | t | t | t |
| 19 | 46.5 | | | | | | | |
| 22 | 40.6 | 35.4 | | | | | | |
| 26 | 35.5 | 31.6 | 23.7 | | | | | |
| 28 | 30.9 | 27.2 | 22.2 | 16.2 | | | | |
| 32 | 28.5 | 25.8 | 21.4 | 16.0 | 11.9 | | | |
| 36 | | 23.3 | 19.8 | 15.4 | 11.6 | 8.7 | | |
| 38 | | 21.0 | 18.4 | 13.9 | 11.2 | 8.4 | 5.8 | |
| 46 | | | 17.6 | 13.5 | 11.1 | 8.3 | 5.7 | 3.7 |
| 48 | | | 8.5 | 10.7 | 10.2 | 7.8 | 5.3 | 3.4 |
| 60 | | | 7.6 | 9.5 | 10.1 | 7.7 | 5.2 | 3.3 |
| 65 | | | | 5.6 | 5.8 | 6.6 | 4.6 | 2.8 |
| 75 | | | | | 5.1 | 6.0 | 4.3 | 2.6 |
| 80 | | | | | | 4.6 | 3.8 | 2.1 |
| 85 | | | | | | | 3.6 | |
| 90 | | | | | | | 3.4 | |
| | | | | | | | 3.1 | |

Hauptausleger 60.8 m

| Radius (m) | Nadellänge (m) | | | | | |
|------------|----------------|------|------|------|------|--|
| | 20 | 29 | 35 | 41 | 50 | |
| 16.5 | t | t | t | t | t | |
| 20 | 38.4 | | | | | |
| 22 | 33.7 | 28.8 | | | | |
| 24 | 30.7 | 26.9 | 24.5 | | | |
| 26 | 28.3 | 25.1 | 23.0 | 20.7 | | |
| 28 | 26.7 | 23.6 | 21.6 | 19.7 | 16.7 | |
| 34 | 25.5 | 22.4 | 20.6 | 18.8 | 16.3 | |
| 36 | | 19.7 | 18.0 | 16.7 | 14.2 | |
| 38 | | 18.9 | 17.4 | 16.1 | 13.6 | |
| 40 | | 18.1 | 16.8 | 15.5 | 13.0 | |
| 42 | | | 16.2 | 11.2 | 12.5 | |
| 44 | | | 15.6 | 9.7 | 12.1 | |
| 46 | | | 7.4 | 8.5 | 10.7 | |
| 48 | | | | 7.7 | 9.5 | |
| 50 | | | | 7.0 | 8.3 | |
| 55 | | | | 6.3 | 7.3 | |
| | | | | | 6.0 | |

Traglasten in Tonnen mit verstellbarem Nadelausleger (No. 1916.xx) 85.5 t Ballast + 36 t Zentralballast. Oben angeführte Traglastwerte sind nur zur Information. Für Ihren aktuellen Hub verwenden Sie bitte die Traglastwerte aus dem Traglasttabellenbuch.

Traglasten - verstellb. Nadelausleger (No. 1916.xx)

Hauptausleger 75°

Hauptausleger 25.7 m

| Radius (m) | Nadellänge (m) | | | | | | | |
|------------|----------------|------|------|------|------|-----|-----|-----|
| | 20 | 29 | 41 | 53 | 62 | 71 | 83 | 95 |
| 18.4 | t | t | t | t | t | t | t | t |
| 24 | 54.4 | | | | | | | |
| 28 | 41.2 | 39.7 | | | | | | |
| 34 | 34.0 | 33.8 | 25.7 | | | | | |
| 36 | | 26.6 | 22.8 | 18.0 | | | | |
| 38 | | 24.8 | 22.0 | 17.5 | | | | |
| 40 | | | 20.6 | 17.1 | 13.2 | | | |
| 46 | | | 19.3 | 16.7 | 12.9 | 9.4 | | |
| 48 | | | 16.6 | 15.6 | 12.2 | 8.9 | 6.1 | |
| 50 | | | 15.7 | 15.3 | 12.0 | 8.8 | 6.0 | |
| 55 | | | | 14.0 | 11.8 | 8.6 | 5.8 | 3.7 |
| 60 | | | | 12.9 | 11.1 | 8.3 | 5.5 | 3.5 |
| 65 | | | | 11.3 | 10.6 | 8.0 | 5.2 | 3.2 |
| 75 | | | | | 9.5 | 7.7 | 4.9 | 2.9 |
| 80 | | | | | | 6.8 | 4.3 | 2.4 |
| 80 | | | | | | | 4.1 | 2.1 |
| 90 | | | | | | | 3.6 | |

Hauptausleger 37.4 m

| Radius (m) | Nadellänge (m) | | | | | | | |
|------------|----------------|------|------|------|------|------|-----|-----|
| | 20 | 29 | 41 | 53 | 62 | 71 | 83 | 95 |
| 21.4 | t | t | t | t | t | t | t | t |
| 26 | 41.9 | | | | | | | |
| 32 | 34.6 | 32.9 | | | | | | |
| 36 | 15.1 | 26.8 | 24.1 | | | | | |
| 40 | | 23.7 | 22.3 | 17.1 | | | | |
| 44 | | | 20.7 | 16.5 | 12.4 | | | |
| 48 | | | | 18.0 | 15.8 | 12.1 | 8.8 | |
| 50 | | | | 16.1 | 15.1 | 11.7 | 8.5 | 5.7 |
| 55 | | | | 15.2 | 13.8 | 11.6 | 8.4 | 5.7 |
| 60 | | | | | 12.7 | 11.1 | 8.1 | 5.4 |
| 60 | | | | | 11.1 | 10.7 | 7.9 | 5.1 |
| 70 | | | | | | 8.6 | 7.5 | 4.6 |
| 75 | | | | | | | 7.1 | 4.4 |
| 80 | | | | | | | 6.7 | 4.2 |
| 85 | | | | | | | | 4.0 |
| 90 | | | | | | | | 3.8 |
| 95 | | | | | | | | |

Hauptausleger 43.4 m

| Radius (m) | Nadellänge (m) | | | | | | | |
|------------|----------------|------|------|------|------|-----|-----|-----|
| | 20 | 29 | 41 | 53 | 62 | 71 | 83 | 95 |
| 22.9 | t | t | t | t | t | t | t | t |
| 28 | 36.8 | | | | | | | |
| 32 | 30.3 | 28.8 | | | | | | |
| 38 | 26.6 | 25.3 | 23.6 | | | | | |
| 42 | | 21.3 | 19.8 | 16.4 | | | | |
| 46 | | 18.9 | 17.8 | 16.0 | 12.0 | | | |
| 48 | | | 16.2 | 14.3 | 11.7 | 8.5 | | |
| 50 | | | 15.5 | 14.0 | 11.5 | 8.4 | | |
| 55 | | | 13.6 | 13.5 | 11.4 | 8.3 | 5.5 | |
| 60 | | | | 12.2 | 11.0 | 8.0 | 5.4 | 3.3 |
| 65 | | | | 10.6 | 10.0 | 7.8 | 5.1 | 3.2 |
| 70 | | | | 8.2 | 9.2 | 7.6 | 4.9 | 2.9 |
| 75 | | | | | 8.0 | 7.4 | 4.6 | 2.7 |
| 80 | | | | | | 6.9 | 4.4 | 2.5 |
| 85 | | | | | | 6.2 | 4.2 | 2.3 |
| 90 | | | | | | | 4.0 | 2.0 |
| 90 | | | | | | | 3.8 | |

Hauptausleger 49.1 m

| Radius (m) | Nadellänge (m) | | | | | | | |
|------------|----------------|------|------|------|------|------|-----|-----|
| | 20 | 29 | 41 | 53 | 62 | 71 | 83 | 95 |
| 24.4 | t | t | t | t | t | t | t | t |
| 30 | 32.6 | | | | | | | |
| 34 | 26.7 | 25.3 | | | | | | |
| 40 | 23.7 | 22.4 | 20.8 | | | | | |
| 42 | | 19.0 | 17.6 | 15.6 | | | | |
| 44 | | | 18.1 | 16.7 | 15.2 | | | |
| 46 | | | | 15.9 | 14.3 | 11.3 | | |
| 55 | | | | 15.2 | 13.8 | 11.2 | 8.1 | |
| 60 | | | | 9.9 | 11.1 | 10.6 | 7.8 | 5.2 |
| 65 | | | | | 9.5 | 9.5 | 7.6 | 5.0 |
| 65 | | | | | 7.9 | 8.5 | 7.3 | 4.7 |
| 70 | | | | | | 7.5 | 6.9 | 4.6 |
| 75 | | | | | | 6.3 | 6.3 | 4.3 |
| 80 | | | | | | | 5.7 | 4.1 |
| 85 | | | | | | | | 3.9 |
| 90 | | | | | | | | 3.7 |
| 95 | | | | | | | | 3.3 |

Hauptausleger 55.1 m

| Radius (m) | Nadellänge (m) | | | | | | | |
|------------|----------------|------|------|------|------|-----|-----|-----|
| | 20 | 29 | 41 | 53 | 62 | 71 | 83 | 95 |
| 26 | t | t | t | t | t | t | t | t |
| 30 | 28.6 | | | | | | | |
| 36 | 24.9 | 23.6 | | | | | | |
| 40 | 20.9 | 19.7 | 18.2 | | | | | |
| 44 | | 17.7 | 16.3 | 13.9 | | | | |
| 48 | | 16.0 | 14.8 | 13.5 | 10.6 | | | |
| 55 | | | 13.3 | 12.3 | 10.5 | 7.7 | | |
| 60 | | | 9.8 | 10.4 | 9.7 | 7.5 | 5.0 | |
| 65 | | | | 9.0 | 8.7 | 7.3 | 4.8 | 3.0 |
| 75 | | | | 7.6 | 7.7 | 7.0 | 4.6 | 2.8 |
| 85 | | | | | 5.9 | 5.6 | 4.2 | 2.4 |
| 95 | | | | | | 4.5 | 3.6 | 2.0 |
| 95 | | | | | | | 2.7 | |

Hauptausleger 60.8 m

| Radius (m) | Nadellänge (m) | | | | |
|------------|----------------|------|------|------|------|
| | 20 | 29 | 35 | 41 | 50 |
| 27.4 | t | t | t | t | t |
| 32 | 25.3 | | | | |
| 34 | 21.8 | 20.6 | | | |
| 38 | 20.5 | 19.4 | 18.6 | | |
| 42 | 14.7 | 17.3 | 16.6 | 16.0 | |
| 44 | | 15.6 | 14.9 | 14.4 | 12.8 |
| 46 | | 13.6 | 14.2 | 13.7 | 12.4 |
| 48 | | | 11.8 | 13.5 | 13.0 |
| 50 | | | | 12.8 | 12.4 |
| 55 | | | | 11.3 | 11.8 |
| 60 | | | | | 9.6 |
| 65 | | | | | 9.9 |
| 65 | | | | | 8.6 |
| 65 | | | | | 7.1 |

Traglasten in Tonnen mit verstellbarem Nadelausleger (No. 1916.xx) 85.5 t Ballast + 36 t Zentralballast. Oben angeführte Traglastwerte sind nur zur Information. Für Ihren aktuellen Hub verwenden Sie bitte die Traglastwerte aus dem Traglasttabellenbuch.

Traglasten - verstellb. Nadelausleger (No. 1916.xx)

Hauptausleger 65°

Hauptausleger 25.7 m

| Radius (m) | Nadellänge (m) | | | | | | | |
|------------|----------------|------|------|------|------|-----|-----|-----|
| | 20 | 29 | 41 | 53 | 62 | 71 | 83 | 95 |
| 25.6 | t | t | t | t | t | t | t | t |
| 30 | 35.9 | | | | | | | |
| 32 | 29.5 | | | | | | | |
| 38 | 27.3 | 26.9 | | | | | | |
| 40 | | 21.8 | 21.2 | | | | | |
| 42 | | 20.4 | 19.9 | | | | | |
| 46 | | 15.1 | 18.7 | | | | | |
| 50 | | | 16.7 | 16.1 | | | | |
| 55 | | | 14.8 | 14.4 | 11.8 | | | |
| 65 | | | | 12.7 | 11.5 | 8.2 | | |
| 70 | | | | 10.0 | 9.6 | 7.8 | 5.0 | |
| 75 | | | | | 8.6 | 7.6 | 4.8 | 2.8 |
| 80 | | | | | | 7.2 | 4.5 | 2.6 |
| 85 | | | | | | 6.5 | 4.3 | 2.3 |
| 90 | | | | | | | 4.1 | 2.1 |
| | | | | | | | 3.9 | |

Hauptausleger 37.4 m

| Radius (m) | Nadellänge (m) | | | | | | | |
|------------|----------------|------|------|------|------|-----|-----|-----|
| | 20 | 29 | 41 | 53 | 62 | 71 | 83 | 95 |
| 30.5 | t | t | t | t | t | t | t | t |
| 36 | 26.5 | | | | | | | |
| 38 | 21.7 | 21.2 | | | | | | |
| 44 | 20.2 | 19.9 | 15.9 | | | | | |
| 46 | | 15.6 | 15.0 | | | | | |
| 50 | | | 13.5 | 12.6 | | | | |
| 55 | | | 11.8 | 11.2 | 10.5 | | | |
| 60 | | | | 9.9 | 9.4 | 7.7 | | |
| 65 | | | | 8.8 | 8.4 | 7.6 | | |
| 70 | | | | 7.8 | 7.5 | 6.8 | 4.7 | |
| 75 | | | | | 6.7 | 6.1 | 4.5 | 2.6 |
| 80 | | | | | | 5.5 | 4.4 | 2.4 |
| 85 | | | | | | 4.8 | 4.0 | 2.2 |
| 90 | | | | | | | 3.6 | |
| 95 | | | | | | | 3.1 | |

Hauptausleger 43.4 m

| Radius (m) | Nadellänge (m) | | | | | | | |
|------------|----------------|------|------|------|-----|-----|-----|-----|
| | 20 | 29 | 41 | 53 | 62 | 71 | 83 | 95 |
| 33.1 | t | t | t | t | t | t | t | t |
| 40 | 22.4 | | | | | | | |
| 46 | 17.9 | 17.3 | | | | | | |
| 48 | | 14.7 | 13.7 | | | | | |
| 55 | | 13.9 | 13.0 | | | | | |
| 60 | | | 11.0 | 10.0 | | | | |
| 65 | | | 9.7 | 9.0 | 8.3 | | | |
| 70 | | | | 8.1 | 7.4 | 6.6 | | |
| 80 | | | | 7.2 | 6.6 | 5.8 | 4.6 | |
| 85 | | | | | 5.4 | 4.6 | 3.7 | 2.4 |
| 90 | | | | | | 4.1 | 3.2 | 2.2 |
| 100 | | | | | | 3.7 | 2.8 | |
| | | | | | | | 2.0 | |

Hauptausleger 49.1 m

| Radius (m) | Nadellänge (m) | | | | | | | |
|------------|----------------|------|------|-----|-----|-----|-----|--|
| | 20 | 29 | 41 | 53 | 62 | 71 | 83 | |
| 35.5 | t | t | t | t | t | t | t | |
| 40 | 19.1 | | | | | | | |
| 42 | 16.8 | | | | | | | |
| 48 | 15.9 | 15.0 | | | | | | |
| 50 | | 12.9 | 11.7 | | | | | |
| 55 | | 12.3 | 11.2 | | | | | |
| 60 | | | 10.0 | 8.9 | | | | |
| 65 | | | 9.0 | 7.9 | 7.2 | | | |
| 75 | | | | 7.1 | 6.4 | 5.6 | | |
| 80 | | | | 5.8 | 5.1 | 4.3 | 3.4 | |
| 85 | | | | | 4.6 | 3.8 | 2.9 | |
| 90 | | | | | | 3.3 | 2.4 | |
| | | | | | | 2.9 | 2.0 | |

Hauptausleger 55.1 m

| Radius (m) | Nadellänge (m) | | | | | | | |
|------------|----------------|------|-----|-----|-----|-----|-----|--|
| | 20 | 29 | 41 | 53 | 62 | 71 | 83 | |
| 38 | t | t | t | t | t | t | t | |
| 44 | 15.9 | | | | | | | |
| 50 | 13.6 | 12.6 | | | | | | |
| 55 | | 10.9 | | | | | | |
| 60 | | | 8.7 | | | | | |
| 65 | | | 7.7 | 6.7 | | | | |
| 70 | | | 7.0 | 6.0 | 5.3 | | | |
| 75 | | | | 5.3 | 4.7 | 3.8 | | |
| 85 | | | | 4.7 | 4.1 | 3.3 | 2.4 | |
| 90 | | | | | 3.2 | 2.4 | | |
| | | | | | | 2.1 | | |

Hauptausleger 60.8 m

| Radius (m) | Nadellänge (m) | | | | | | | |
|------------|----------------|------|-----|-----|-----|--|--|--|
| | 20 | 29 | 35 | 41 | 50 | | | |
| 40.4 | t | t | t | t | t | | | |
| 44 | 13.1 | | | | | | | |
| 46 | 12.0 | | | | | | | |
| 48 | 11.4 | 10.5 | | | | | | |
| 50 | 10.9 | 10.0 | | | | | | |
| 55 | | 9.5 | 8.9 | | | | | |
| 60 | | 8.5 | 7.9 | 7.4 | | | | |
| 65 | | | 7.1 | 6.6 | 5.9 | | | |
| 70 | | | | 5.9 | 5.2 | | | |
| 75 | | | | | 4.6 | | | |
| | | | | | 4.1 | | | |

Traglasten in Tonnen mit verstellbarem Nadelausleger (No. 1916.xx) 85.5 t Ballast + 36 t Zentralballast. Oben angeführte Traglastwerte sind nur zur Information. Für Ihren aktuellen Hub verwenden Sie bitte die Traglastwerte aus dem Traglasttabellenbuch.

Traglasten - verstellb. Nadelausleger (No. 1916.xx)

Hauptausleger 45°

Hauptausleger 25.7 m

| Radius (m) | Nadellänge (m) | | | | | | |
|------------|----------------|------|------|-----|-----|-----|-----|
| | 20 | 29 | 41 | 53 | 62 | 71 | 83 |
| t | t | t | t | t | t | t | t |
| 37.7 | 19.9 | | | | | | |
| 40 | 18.4 | | | | | | |
| 46 | | 15.1 | | | | | |
| 48 | | 14.2 | | | | | |
| 55 | | | 11.3 | | | | |
| 60 | | | 10.0 | | | | |
| 65 | | | | 8.4 | | | |
| 70 | | | | 7.5 | | | |
| 75 | | | | | 6.3 | | |
| 80 | | | | | 5.6 | 5.1 | |
| 90 | | | | | | 3.9 | 3.4 |
| 100 | | | | | | | 2.5 |

Hauptausleger 37.4 m

| Radius (m) | Nadellänge (m) | | | | | |
|------------|----------------|-----|-----|-----|-----|-----|
| | 20 | 29 | 41 | 53 | 62 | 71 |
| t | t | t | t | t | t | t |
| 46 | 12.8 | | | | | |
| 48 | 12.2 | | | | | |
| 55 | | 9.7 | | | | |
| 65 | | | 7.0 | | | |
| 75 | | | | 4.9 | | |
| 80 | | | | 4.3 | | |
| 85 | | | | | 3.4 | |
| 90 | | | | | | 2.4 |
| 95 | | | | | | 2.0 |

Hauptausleger 43.4 m

| Radius (m) | Nadellänge (m) | | | | |
|------------|----------------|-----|-----|-----|-----|
| | 20 | 29 | 41 | 53 | 62 |
| t | t | t | t | t | t |
| 50.2 | 10.0 | | | | |
| 60 | | 7.3 | | | |
| 70 | | | 5.1 | | |
| 80 | | | | 3.4 | |
| 85 | | | | 2.9 | 2.3 |

Hauptausleger 49.1 m

| Radius (m) | Nadellänge (m) | | |
|------------|----------------|-----|-----|
| | 20 | 29 | 41 |
| t | t | t | t |
| 54.2 | 7.7 | | |
| 55 | 7.6 | | |
| 65 | | 5.4 | |
| 75 | | | 3.5 |

Hauptausleger 55.1 m

| Radius (m) | Nadellänge (m) | |
|------------|----------------|-----|
| | 20 | 29 |
| t | t | t |
| 58.5 | 5.5 | |
| 60 | 5.3 | |
| 70 | | 3.4 |

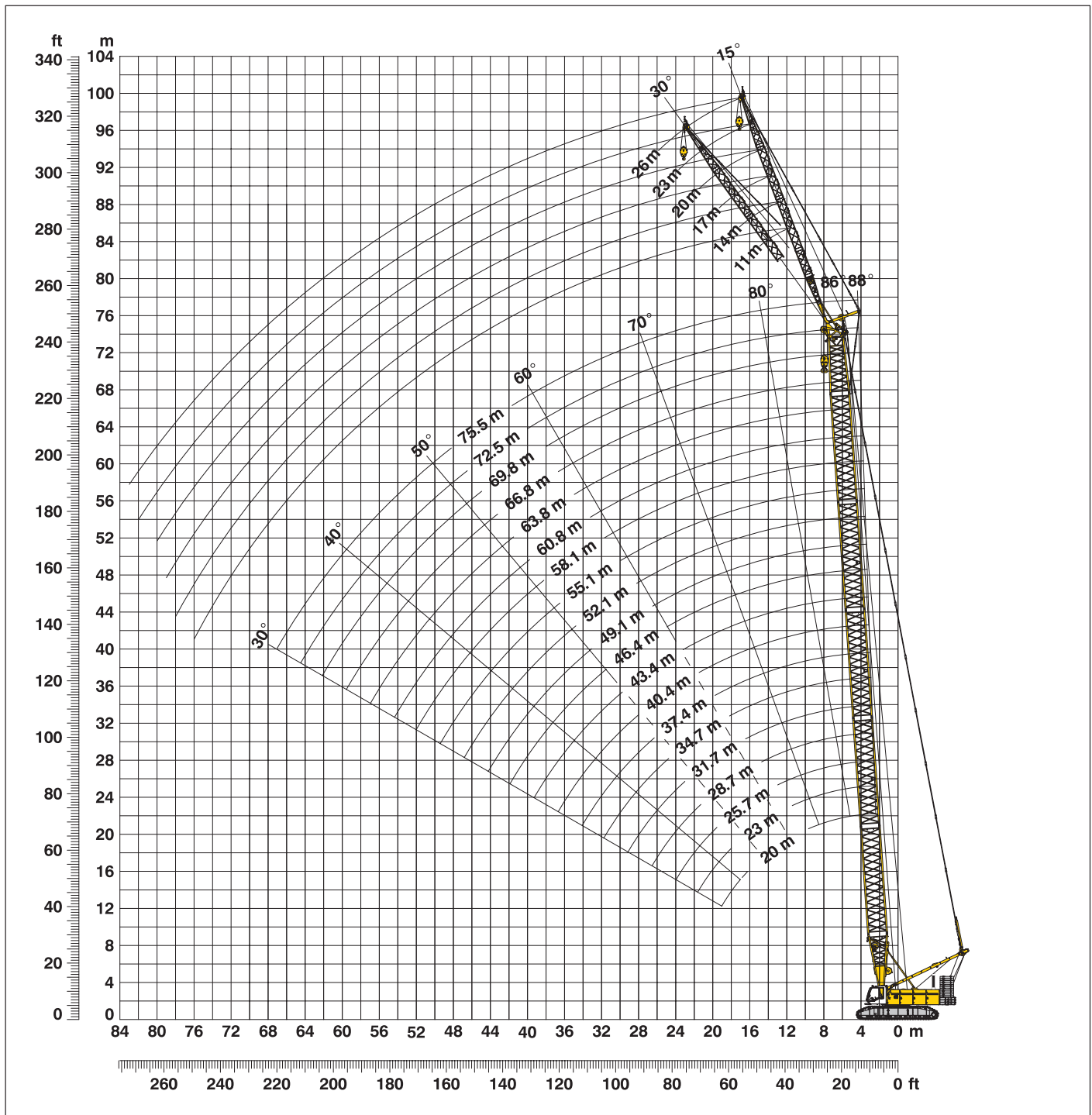
Hauptausleger 60.8 m

| Radius (m) | Nadellänge (m) |
|------------|----------------|
| | 20 |
| t | t |
| 62.5 | 3.4 |
| 65 | 3.2 |

Traglasten in Tonnen mit verstellbarem Nadelausleger (No. 1916.xx) 85.5 t Ballast + 36 t Zentralballast. Oben angeführte Traglastwerte sind nur zur Information. Für Ihren aktuellen Hub verwenden Sie bitte die Traglastwerte aus dem Traglasttabellenbuch.

Festst. Nadelausleger (No. 1008.xx) 15° und 30°

Hauptausleger 88°- 30°



Auslegerzusammenbau für Hauptauslegerlängen von 20 m - 75.5 m – s. Tabelle 1, Seite 10

Konfiguration mit feststehendem Nadelausleger (11 m - 26 m)

| | Länge | Anzahl der Nadelauslegerstücke | | | | | | | |
|------------------|-------|--------------------------------|----|----|----|----|----|----|----|
| | | 11 | 14 | 17 | 20 | 23 | 26 | 29 | 32 |
| Nadelanlenkstück | 5.5 m | 1 | 1 | 1 | 1 | 1 | 1 | 1 | 1 |
| Nadel-Z-Stück | 3.0 m | | 1 | | | 1 | | 1 | 1 |
| Nadel-Z-Stück | 6.0 m | | | 1 | 1 | 2 | 2 | 3 | 3 |
| Nadelkopf | 5.5 m | 1 | 1 | 1 | 1 | 1 | 1 | 1 | 1 |
| Nadellänge (m) | | 11 | 14 | 17 | 20 | 23 | 26 | 29 | 32 |

Traglasten - festst. Nadelausleger (No. 1008.xx) Offset 15°

Hauptausleger 20 m

| Radius (m) | Nadellänge (m) | | | |
|------------|----------------|------|------|------|
| | 11 | 14 | 20 | 26 |
| 5.8 | t | t | t | t |
| 7 | 36.8 | 36.8 | | |
| 10 | 36.7 | 36.8 | 30.1 | |
| 12 | 36.7 | 36.8 | 26.9 | 18.9 |
| 16 | 35.5 | 31.0 | 23.3 | 16.4 |
| 20 | 32.1 | 26.0 | 19.0 | 13.3 |
| 24 | 27.3 | 22.1 | 16.2 | 11.8 |
| 28 | 24.2 | 19.2 | 14.6 | 10.7 |
| 30 | 22.7 | 18.1 | 13.6 | 10.3 |
| 32 | | 17.1 | 12.8 | 9.9 |
| 38 | | | 10.9 | 8.4 |
| 44 | | | | 7.4 |

Hauptausleger 28.7 m

| Radius (m) | Nadellänge (m) | | | |
|------------|----------------|------|------|------|
| | 11 | 14 | 20 | 26 |
| 6.1 | t | t | t | t |
| 8 | 36.8 | 36.8 | | |
| 10 | 36.8 | 36.8 | 29.0 | |
| 12 | 36.8 | 36.8 | 27.1 | 18.7 |
| 16 | 36.8 | 34.4 | 23.8 | 16.5 |
| 20 | 34.8 | 29.9 | 20.7 | 13.7 |
| 28 | 27.8 | 22.5 | 15.8 | 11.4 |
| 30 | 26.8 | 21.1 | 15.1 | 11.0 |
| 38 | 20.5 | 17.4 | 12.6 | 9.5 |
| 40 | | 16.7 | 12.0 | 9.0 |
| 46 | | | 10.6 | 7.9 |
| 50 | | | | 7.4 |

Hauptausleger 37.4 m

| Radius (m) | Nadellänge (m) | | | |
|------------|----------------|------|------|------|
| | 11 | 14 | 20 | 26 |
| 6.4 | t | t | t | t |
| 8 | 36.7 | 36.7 | | |
| 10 | 36.7 | 36.8 | 28.4 | |
| 13 | 36.8 | 36.7 | 26.2 | 18.0 |
| 20 | 36.8 | 31.7 | 22.0 | 13.9 |
| 28 | 31.4 | 25.2 | 17.2 | 11.8 |
| 32 | 25.9 | 22.6 | 15.5 | 11.1 |
| 40 | 18.5 | 18.8 | 13.5 | 9.9 |
| 44 | 15.8 | 16.2 | 12.4 | 9.1 |
| 48 | | 14.0 | 11.5 | 8.4 |
| 50 | | | 11.1 | 8.2 |
| 60 | | | | 7.1 |

Hauptausleger 46.4 m

| Radius (m) | Nadellänge (m) | | | |
|------------|----------------|------|------|------|
| | 11 | 14 | 20 | 26 |
| 6.8 | t | t | t | t |
| 8 | 36.7 | 36.7 | | |
| 11 | 36.7 | 36.8 | 27.3 | |
| 13 | 36.7 | 36.8 | 26.0 | 17.7 |
| 20 | 36.7 | 34.1 | 22.0 | 15.1 |
| 24 | 36.8 | 29.6 | 20.1 | 12.8 |
| 30 | 27.7 | 26.2 | 17.6 | 11.7 |
| 40 | 17.7 | 18.1 | 14.8 | 10.3 |
| 50 | 12.0 | 12.3 | 12.3 | 8.9 |
| 55 | | 10.2 | 10.8 | 8.2 |
| 60 | | | 9.0 | 7.7 |
| 65 | | | | 7.3 |

Hauptausleger 55.1 m

| Radius (m) | Nadellänge (m) | | | |
|------------|----------------|------|------|------|
| | 11 | 14 | 20 | 26 |
| 7.1 | t | t | t | t |
| 9 | 36.7 | 36.7 | | |
| 11 | 36.7 | 36.7 | 26.5 | |
| 13 | 36.7 | 36.7 | 25.5 | 17.2 |
| 20 | 36.1 | 35.1 | 21.9 | 15.1 |
| 24 | 33.7 | 31.7 | 20.5 | 12.9 |
| 30 | 26.3 | 26.5 | 18.2 | 11.9 |
| 40 | 17.1 | 17.4 | 15.2 | 10.6 |
| 50 | 11.4 | 11.7 | 12.3 | 9.6 |
| 60 | 7.5 | 7.8 | 8.4 | 8.2 |
| 70 | | | 5.6 | 6.1 |
| 75 | | | | 4.9 |

Hauptausleger 60.8 m

| Radius (m) | Nadellänge (m) | | | |
|------------|----------------|------|------|------|
| | 11 | 14 | 20 | 26 |
| 7.3 | t | t | t | t |
| 9 | 36.7 | 34.7 | | |
| 11 | 36.8 | 34.9 | 25.6 | |
| 14 | 36.7 | 34.9 | 24.4 | 16.7 |
| 20 | 36.8 | 34.5 | 21.6 | 13.7 |
| 30 | 25.3 | 25.5 | 18.4 | 11.9 |
| 40 | 16.6 | 17.0 | 15.8 | 10.7 |
| 50 | 10.9 | 11.2 | 11.9 | 9.7 |
| 60 | 7.1 | 7.4 | 8.0 | 8.5 |
| 65 | 5.6 | 5.9 | 6.5 | 7.0 |
| 75 | | | 4.0 | 4.5 |
| 80 | | | | 3.5 |

Hauptausleger 66.8 m

| Radius (m) | Nadellänge (m) | | | |
|------------|----------------|------|------|------|
| | 11 | 14 | 20 | 26 |
| 7.5 | t | t | t | t |
| 9 | 35.6 | 32.0 | | |
| 11 | 35.7 | 32.0 | 24.2 | |
| 14 | 35.2 | 31.9 | 23.8 | 16.3 |
| 20 | 34.3 | 31.4 | 21.3 | 13.6 |
| 30 | 24.1 | 24.3 | 18.5 | 11.8 |
| 40 | 15.8 | 16.0 | 16.3 | 10.7 |
| 50 | 10.4 | 10.7 | 11.3 | 9.8 |
| 60 | 6.6 | 6.9 | 7.5 | 8.0 |
| 70 | 3.9 | 4.1 | 4.7 | 5.2 |
| 80 | | | 2.6 | 3.0 |
| 85 | | | | 2.1 |

Hauptausleger 72.5 m

| Radius (m) | Nadellänge (m) | | | |
|------------|----------------|------|------|------|
| | 11 | 14 | 20 | 26 |
| 7.7 | t | t | t | t |
| 9 | 32.1 | 27.0 | | |
| 12 | 31.5 | 27.0 | 22.0 | |
| 18 | 30.4 | 26.4 | 20.9 | 13.7 |
| 20 | 28.5 | 25.9 | 20.6 | 13.2 |
| 30 | 23.0 | 22.0 | 18.2 | 11.6 |
| 40 | 14.5 | 15.1 | 15.6 | 10.6 |
| 50 | 9.8 | 10.1 | 10.5 | 9.8 |
| 60 | 6.1 | 6.4 | 7.0 | 7.3 |
| 70 | 3.4 | 3.7 | 4.3 | 4.7 |
| 75 | 2.4 | 2.6 | 3.1 | 3.6 |
| 80 | | | 2.2 | 2.6 |

Hauptausleger 75.5 m

| Radius (m) | Nadellänge (m) | | |
|------------|----------------|------|------|
| | 11 | 14 | 17 |
| 7.8 | t | t | t |
| 9 | 30.6 | 26.0 | |
| 11 | 30.2 | 25.8 | 23.3 |
| 20 | 27.0 | 24.6 | 22.2 |
| 30 | 21.9 | 21.0 | 19.8 |
| 40 | 13.9 | 14.1 | 14.7 |
| 50 | 9.4 | 9.6 | 9.9 |
| 55 | 7.5 | 7.7 | 8.0 |
| 60 | 5.9 | 6.1 | 6.4 |
| 65 | 4.4 | 4.7 | 5.0 |
| 70 | 3.2 | 3.4 | 3.7 |
| 75 | 2.1 | 2.3 | 2.6 |

Traglasten in Tonnen mit feststehendem Nadelausleger (No. 1008.xx) 85.5 t Ballast + 36 t Zentralballast. Oben angeführte Traglastwerte sind nur zur Information. Für Ihren aktuellen Hub verwenden Sie bitte die Traglastwerte aus dem Traglasttabellenbuch.

Traglasten - festst. Nadelausleger (No. 1008.xx)

Offset 30°

Hauptausleger 20 m

| Radius (m) | Nadellänge (m) | | | |
|------------|----------------|------|------|------|
| | 11 | 14 | 20 | 26 |
| 8.5 | t | t | t | t |
| 11 | 36.8 | | | |
| 14 | 34.4 | 27.9 | | |
| 18 | 29.6 | 23.8 | 17.0 | |
| 20 | 25.6 | 19.9 | 14.9 | 11.9 |
| 24 | 23.7 | 18.6 | 14.1 | 10.9 |
| 26 | 20.9 | 16.5 | 12.2 | 9.3 |
| 28 | 19.8 | 15.6 | 11.4 | 8.7 |
| 30 | 19.0 | 15.1 | 10.7 | 8.2 |
| 34 | 18.4 | 15.1 | 10.1 | 7.8 |
| 40 | | | 9.2 | 7.1 |
| 46 | | | 8.5 | 6.3 |
| 46 | | | | 5.9 |

Hauptausleger 28.7 m

| Radius (m) | Nadellänge (m) | | | |
|------------|----------------|------|------|------|
| | 11 | 14 | 20 | 26 |
| 8.8 | t | t | t | t |
| 11 | 36.8 | | | |
| 15 | 35.2 | 28.1 | | |
| 18 | 30.1 | 23.8 | 16.5 | |
| 20 | 27.7 | 21.4 | 15.1 | 11.7 |
| 24 | 26.3 | 20.0 | 14.5 | 11.1 |
| 28 | 23.3 | 17.9 | 13.0 | 9.6 |
| 30 | 21.2 | 16.4 | 11.7 | 8.6 |
| 38 | 20.3 | 15.7 | 11.0 | 8.2 |
| 40 | 18.2 | 14.6 | 9.3 | 7.0 |
| 46 | | 14.3 | 9.0 | 6.8 |
| 50 | | | 8.6 | 6.2 |
| 50 | | | | 6.0 |

Hauptausleger 37.4 m

| Radius (m) | Nadellänge (m) | | | |
|------------|----------------|------|------|------|
| | 11 | 14 | 20 | 26 |
| 9.1 | t | t | t | t |
| 11 | 36.6 | | | |
| 15 | 36.3 | 28.1 | | |
| 19 | 31.3 | 24.5 | 16.5 | |
| 20 | 28.7 | 21.7 | 15.1 | 11.5 |
| 28 | 27.8 | 21.2 | 15.0 | 11.1 |
| 30 | 23.0 | 17.5 | 12.3 | 9.0 |
| 40 | 22.2 | 16.8 | 11.8 | 8.6 |
| 46 | 18.7 | 14.9 | 9.7 | 7.2 |
| 48 | 14.8 | 14.4 | 8.9 | 6.6 |
| 55 | | | 8.4 | 6.0 |
| 60 | | | | 5.9 |

Hauptausleger 46.4 m

| Radius (m) | Nadellänge (m) | | | |
|------------|----------------|------|------|------|
| | 11 | 14 | 20 | 26 |
| 9.4 | t | t | t | t |
| 12 | 36.7 | | | |
| 15 | 35.4 | 27.3 | | |
| 19 | 32.4 | 24.9 | 16.4 | |
| 20 | 30.1 | 22.4 | 15.1 | 11.4 |
| 28 | 29.6 | 21.8 | 15.1 | 11.2 |
| 30 | 24.7 | 18.5 | 12.9 | 9.2 |
| 40 | 23.7 | 17.9 | 12.3 | 8.9 |
| 50 | 18.1 | 15.5 | 10.3 | 7.5 |
| 55 | 12.1 | 12.5 | 9.1 | 6.6 |
| 60 | | 10.3 | 8.7 | 6.3 |
| 65 | | | 8.5 | 6.0 |
| 65 | | | | 5.9 |

Hauptausleger 55.1 m

| Radius (m) | Nadellänge (m) | | | |
|------------|----------------|------|------|------|
| | 11 | 14 | 20 | 26 |
| 9.7 | t | t | t | t |
| 12 | 36.7 | | | |
| 16 | 35.6 | 27.3 | | |
| 19 | 32.2 | 24.6 | 16.2 | |
| 20 | 29.8 | 23.0 | 15.2 | 11.3 |
| 28 | 29.8 | 22.4 | 15.1 | 11.2 |
| 30 | 26.0 | 19.2 | 13.3 | 9.4 |
| 40 | 25.2 | 18.6 | 12.8 | 9.0 |
| 50 | 17.5 | 16.1 | 10.9 | 7.8 |
| 55 | 11.6 | 12.0 | 9.5 | 6.9 |
| 60 | 7.6 | 8.0 | 8.7 | 6.3 |
| 70 | | | 5.7 | 5.9 |
| 75 | | | | 5.0 |

Hauptausleger 60.8 m

| Radius (m) | Nadellänge (m) | | | |
|------------|----------------|------|------|------|
| | 11 | 14 | 20 | 26 |
| 9.9 | t | t | t | t |
| 12 | 33.9 | | | |
| 16 | 33.8 | 26.9 | | |
| 20 | 32.3 | 24.8 | 16.1 | |
| 28 | 29.6 | 22.7 | 15.0 | 11.1 |
| 30 | 26.6 | 19.6 | 13.5 | 9.5 |
| 40 | 25.9 | 19.0 | 13.1 | 9.2 |
| 50 | 17.1 | 16.6 | 11.2 | 7.9 |
| 60 | 11.2 | 11.6 | 9.8 | 7.0 |
| 65 | 7.3 | 7.6 | 8.4 | 6.4 |
| 75 | 5.7 | 6.1 | 6.8 | 6.2 |
| 80 | | | 4.1 | 4.7 |
| 80 | | | | 3.6 |

Hauptausleger 66.8 m

| Radius (m) | Nadellänge (m) | | | |
|------------|----------------|------|------|------|
| | 11 | 14 | 20 | 26 |
| 10.1 | t | t | t | t |
| 12 | 31.1 | | | |
| 16 | 31.1 | 24.6 | | |
| 20 | 31.0 | 24.3 | 16.0 | |
| 28 | 28.1 | 23.0 | 15.1 | 11.1 |
| 30 | 25.4 | 20.1 | 13.6 | 9.6 |
| 40 | 24.4 | 19.4 | 13.3 | 9.3 |
| 50 | 16.3 | 16.7 | 11.5 | 8.1 |
| 60 | 10.7 | 11.2 | 10.1 | 7.2 |
| 70 | 6.8 | 7.2 | 7.9 | 6.6 |
| 80 | 4.0 | 4.3 | 5.0 | 5.6 |
| 85 | | | 2.7 | 3.2 |
| 85 | | | | 2.2 |

Hauptausleger 72.5 m

| Radius (m) | Nadellänge (m) | | | |
|------------|----------------|------|------|------|
| | 11 | 14 | 20 | 26 |
| 10.3 | t | t | t | t |
| 13 | 25.7 | | | |
| 16 | 25.6 | 22.6 | | |
| 20 | 25.4 | 22.5 | 15.9 | |
| 28 | 25.1 | 22.1 | 15.1 | 10.0 |
| 30 | 23.2 | 20.5 | 13.7 | 9.6 |
| 40 | 22.2 | 19.8 | 13.3 | 9.4 |
| 50 | 15.5 | 15.9 | 11.7 | 8.2 |
| 60 | 10.2 | 10.6 | 10.4 | 7.4 |
| 70 | 6.4 | 6.8 | 7.5 | 6.7 |
| 75 | 3.6 | 3.9 | 4.6 | 5.2 |
| 80 | 2.4 | 2.8 | 3.4 | 4.0 |
| 80 | | | 2.3 | 2.9 |

Hauptausleger 75.5 m

| Radius (m) | Nadellänge (m) | | |
|------------|----------------|------|------|
| | 11 | 14 | 17 |
| 10.4 | t | t | t |
| 13 | 24.5 | | |
| 15 | 24.4 | 21.5 | |
| 20 | 24.3 | 21.6 | 19.7 |
| 28 | 23.8 | 21.4 | 18.1 |
| 30 | 22.2 | 20.4 | 16.2 |
| 38 | 21.2 | 19.8 | 15.9 |
| 40 | 16.3 | 16.8 | 14.6 |
| 50 | 14.3 | 15.4 | 14.4 |
| 60 | 9.8 | 10.2 | 10.6 |
| 70 | 6.1 | 6.5 | 6.8 |
| 75 | 3.3 | 3.7 | 4.0 |
| 75 | 2.2 | 2.5 | 2.9 |

Traglasten in Tonnen mit feststehendem Nadelausleger (No. 1008.xx) 85.5 t Ballast + 36 t Zentralballast. Oben angeführte Traglastwerte sind nur zur Information. Für Ihren aktuellen Hub verwenden Sie bitte die Traglastwerte aus dem Traglasttabellenbuch.

Notizen

