

WTes 1672

Chłodziarka do win ze strefami temperatur
Vinidor



LIEBHERR

WTes 1672

Chłodziarka do win ze strefami temperatur
Vinidor

← 60 →



Wine

Klasa efektywności energetycznej	G <small>A1 G</small>
Zużycie energii w ciągu 365 dni	138 / 0,378 kWh
Max. ilość butelek o poj. 0.75 l	34¹
Pojemność całkowita	94 l²
Poziom szumu / Klasa emisji hałasu	36 dB(A) / C
Klasa klimatyczna	SN-ST (+10 °C do +38 °C)
Częstotliwość / napięcie	50 Hz / 220-240 V~
Prąd znamionowy	1,5 A
Drzwi	Szklane drzwi z obudową ze stali nierdzewnej
Obudowa	stal nierdzewna
Wymiary zewnętrzne w cm (wys. / szer. / gł.)	82,2 / 59,8 / 57,5
Sterowanie	
Sterowanie	Elektronika MagicEye za drzwiami, elektronika dotykowa Cyfrowy wyświetlacz temperatury dla 2 stref
Sygnal ostrzegawczy w przypadku awarii	optyczny i dźwiękowy
Alarm otwartych drzwi	dźwiękowy
Zabezpieczenie przed dziećmi	tak
Zalety wyposażenia	
Strefy temperatury	2
Zakres temperatury	+5 °C do +20 °C
Obiegi chłod. z własną regulacją	2
Wentylator	Chłodzenie konwekcyjne, filtr z węglem aktywowanym FreshAir, gwarantujący świeże powietrze
Oświetlenie wnętrza	Oświetlenie LED włączone na stałe, przyciemniane
Uchwyt	Uchwyt drzwiowy ze stali szlachetnej/nierdzewnej slimline
Design	HardLine-Design
Materiał półek	Półki z drewna bukowego
Ilość półek tącznie	5
Półki drewn.na szynach teleskop.	3
Kierunek otwierania drzwi	prawo wymienne
Zamek	mechanisch
Kod EAN	9005382279717

¹ Te urządzenia przeznaczone są wyłącznie do przechowywania win. Maksymalna pojemność butelek typu Bordeaux (0,75 l) zgodnie z normą NF H 35-124 (wys.: 300,5 mm, Ø 76,1 mm).

² Zgodnie z rozporządzeniem UE 2019/2016 wskazujemy pojemność całkowitą jako liczbę butelek (zaokrągloną), a pojemność komory zamrażarki i komór na świeżą żywność z jednym miejscem po przecinku.

Cechy



Cyfrowy wyświetlacz temperatury

Elektroniczny system sterowania z cyfrowym wyświetlaczem temperatury umożliwia precyzyjną i łatwą obsługę oraz odczyt zadanych wartości. Wizualne i akustyczne alarmy temperatury i otwartych drzwi ostrzegają o wszelkich nieprawidłowościach, np. gdy drzwi pozostają otwarte zbyt długo. Zabezpieczenie przed dziećmi chroni przed niepożądanym dostępem do systemu sterowania.



Kontrola zakresu temperatury

Warunkiem optymalnego procesu dojrzewania wszystkich win, zarówno czerwonych, jak i białych, jest przechowywanie w idealnym dla nich zakresie temperatur. Zapewnia go precyzyjne sterowanie elektroniczne z najnowszą technologią klimatyzacji, która utrzymuje go na stałym poziomie, nawet przy dużych wahaniami temperatury na zewnątrz.



Oświetlenie LED

Innowacyjne diody LED gwarantują równomierne oświetlenie całego wnętrza, nie emitując promieni UV. Z racji tego, że diody LED emitują niewiele ciepła, wina można podświetlać przed dłuższy czas.



Filtr z węglem aktywowanym

Zapachy z otoczenia mogą negatywnie wpłynąć na długotrwałe przechowywane wino, dlatego chłodziarki są wyposażone w filtr FreshAir z węglem aktywowanym, który zapewnia doskonałą jakość powietrza wewnątrz urządzeń i jest łatwy do wymiany.



System PowerCooling

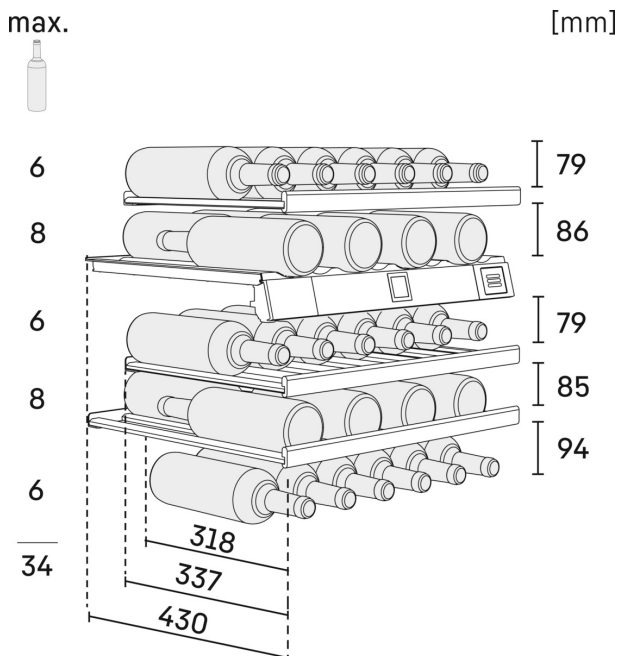
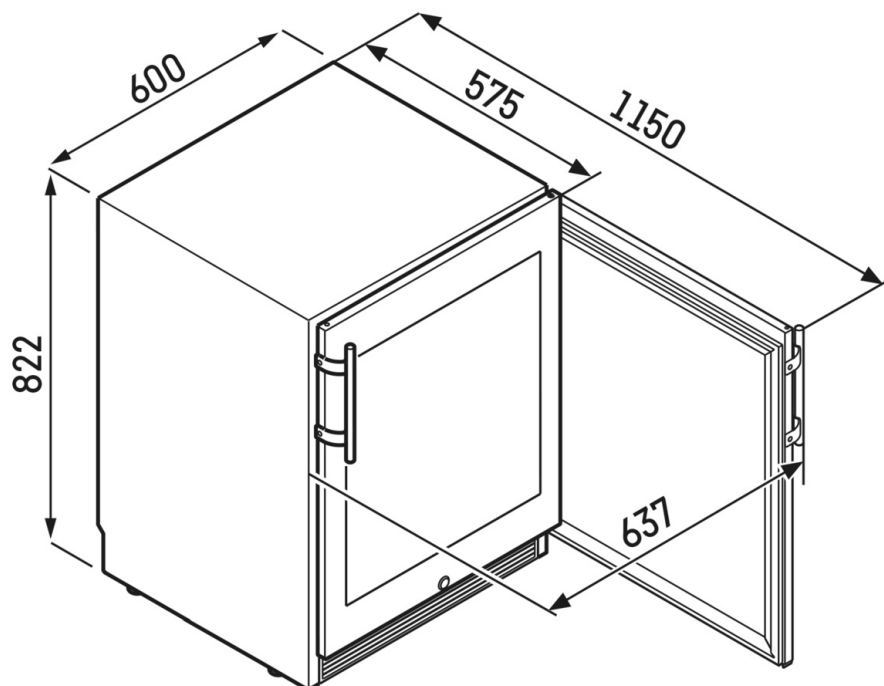
Wysokowydajny system PowerCooling szybko chłodzi świeżo umieszczone produkty i utrzymuje tę samą temperaturę w całym wnętrzu. Po otwarciu urządzenia czujnik wbudowany w drzwi wyłącza wentylator, co zapobiega utracie chłodnego powietrza.



Zabezpieczenie przed drganiami

Nawet najłżejsze wibracje mogą zakłócić proces dojrzewania wina i uniemożliwić osadzenie się tanin. Wytłumione kompresory, stworzone specjalnie na potrzeby chłodziarek do wina, zapewniają optymalne warunki do przechowywania trunków.

Rysunek techniczny



Produkty i ich szczegóły zostały przedstawione w celach reklamowych. Pomimo dotożenia wszelkich starań w celu zapewnienia dokładności wszystkich danych i informacji zawartych w niniejszej ulotce, firma Liebherr zastrzega sobie prawo do wprowadzania zmian bez uprzedzenia. Jeśli rzeczywiste wymiary, specyfikacje i wydajność urządzenia mają krytyczne znaczenie, zalecamy zapoznanie się z instrukcją montażu dotychczasową do danego urządzenia. Firma Liebherr nie ponosi odpowiedzialności za jakiegokolwiek szkody. (05.12.2023)

