

## Инструкция по эксплуатации

Температурный шкаф для хранения вин

Перед вводом в эксплуатацию прочитайте инструкцию по эксплуатации

Страница 54

RU



**7085 982-01**




EWT 91 / EWT 92 / EWP.. 94.. / EWP.. 96..

**LIEBHERR**

## Содержание

Шкала предупреждений.....	54
Указания по технике безопасности .....	54
Символы на приборе:.....	55
Описание прибора .....	56
Климатический класс .....	57
Область применения прибора .....	57
Указания по утилизации.....	57
База данных EPREL .....	57
Панель управления .....	58
Быстрый доступ к информации .....	58
Включение прибора .....	58
Изменение языка и единицы измерения температуры ..	58
Главное меню.....	59
Настройка температуры.....	59
Вентилятор .....	60
Внутреннее освещение .....	60
Режим SabbathMode .....	61
Выключение прибора .....	61
Сообщение о техобслуживании .....	62
Подтверждение техобслуживания.....	62
Меню настройки.....	63
SmartDeviceBox (прилагается не во всех странах) .....	65
Описание индикаций SmartDevice .....	65
Аварийные сообщения .....	66
Схема укладки бутылок .....	68
Оборудование.....	69
Очистка .....	71
Извлечение и установка деревянных полок .....	71
Меню техобслуживания .....	73
Техобслуживание.....	74
Дополнительные функции.....	75
Неисправности.....	78
Вывод прибора из эксплуатации .....	78

## Шкала предупреждений

 <b>ОПАСНОСТЬ!</b>	отмечается прямая опасная ситуация, которая приведет к смерти или тяжелым травмам, если она не будет предотвращена.
 <b>ПРЕДУПРЕЖДЕНИЕ!</b>	отмечается опасная ситуация, которая может привести к смерти или тяжелым травмам, если она не будет предотвращена.
 <b>ОСТОРОЖНО!</b>	отмечается опасная ситуация, которая может привести к легким или средним травмам, если она не будет предотвращена.
<b>ВНИМАНИЕ</b>	отмечается опасная ситуация, которая может привести к материальному ущербу, если она не будет предотвращена.
<b>Указание</b>	обозначает полезные указания и советы.

## Указания по технике безопасности

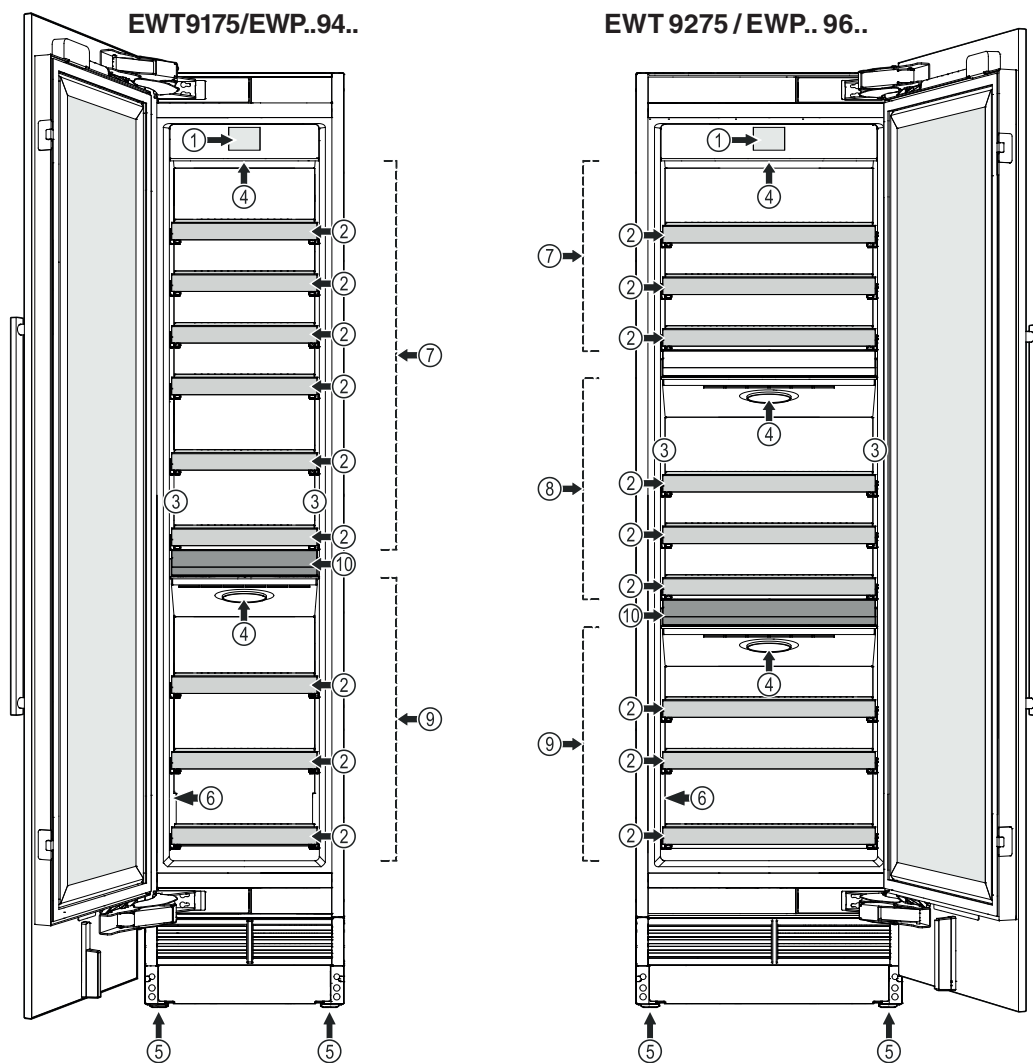
- **ПРЕДУПРЕЖДЕНИЕ:** не перекрывайте вентиляционные отверстия корпуса прибора или ниши для встраивания.
- **ПРЕДУПРЕЖДЕНИЕ:** не используйте для ускорения процесса размораживания какие-либо механические приспособления или другие средства, кроме тех, которые рекомендованы производителем.
- **ПРЕДУПРЕЖДЕНИЕ:** не повредите контур охлаждения.
- **ПРЕДУПРЕЖДЕНИЕ:** не используйте внутри холодильной секции электрические приборы, конструктивное исполнение которых не соответствует рекомендациям производителя.
- **ПРЕДУПРЕЖДЕНИЕ:** следите за тем, чтобы при установке прибора не повредился сетевой кабель.
- **ПРЕДУПРЕЖДЕНИЕ:** запрещается размещать на тыльной стороне данных приборов и эксплуатировать блоки штепсельных розеток/разветвители и прочие электронные приборы (напр., трансформаторы для галогенных ламп).
- **ПРЕДУПРЕЖДЕНИЕ:** опасность травм в результате поражения электротоком! Под крышкой находятся токопроводящие детали. Внутреннее светодиодное освещение разрешается заменять или ремонтировать только службе сервиса или специально обученным специалистам.
- **ПРЕДУПРЕЖДЕНИЕ:** опасность травмирования светодиодной лампой. Сила света светодиодов соответствует лазерному прибору класса RG 2. При повреждении бленды запрещается смотреть прямо на источник света с помощью оптической линзы. Иначе Вы можете повредить зрение.
- **ПРЕДУПРЕЖДЕНИЕ:** фиксация прибора должна осуществляться в соответствии с инструкцией по эксплуатации (инструкция по установке), чтобы исключить опасные ситуации в результате недостаточной устойчивости.

- Цоколь, выдвижные ящики, двери и т.д. нельзя использовать в качестве подножки или опоры.
- Дети от 8 лет и старше, а также лица с ограниченными физическими, сенсорными или умственными способностями, а также люди, не имеющие достаточного опыта или знаний, могут использовать прибор только в том случае, если они находятся под присмотром или прошли инструктаж по безопасному использованию прибора и понимают возможные опасности. Детям запрещается играть с прибором. Детям запрещается выполнять очистку и техобслуживание, если они находятся без присмотра. Дети возрастом 3-8 лет могут загружать и выгружать устройство
- Не храните в приборе взрывоопасные материалы, например, аэрозольные баллончики с горючим газом-вытеснителем.
- Во избежание травм и материального ущерба поручайте установку прибора двум лицам.
- После распаковывания прибора проведите контроль на наличие повреждений. При обнаружении повреждений свяжитесь с поставщиком. Не подключайте прибор к разьему электропитания.
- Избегайте продолжительного контакта кожи с холодными поверхностями (например, с охлаждаемыми или замораживаемыми продуктами). При необходимости применяйте средства защиты (например, перчатки).
- Не употребляйте чрезмерно долго хранившиеся пищевые продукты, это может привести к пищевым отравлениям.
- Поручайте проводить ремонт и изменения в приборе только службе сервиса или обученному для этого квалифицированному персоналу. Это же относится и к замене питающего кабеля.
- Проводите ремонт и изменения в приборе только при видимой отключенной сетевой вилке.
- Установка, подключение и утилизация прибора должны осуществляться исключительно в соответствии с инструкцией по эксплуатации.
- При неисправности выдерните сетевую вилку или отключите предохранитель.
- Для отключения прибора от сети держитесь только за сетевую вилку. Не тяните за кабель.
- Если прибор закрывается на замок, не храните ключи поблизости от прибора и в досягаемом для детей месте.
- Прибор предназначен для использования в закрытых помещениях. Запрещается использовать прибор на открытом воздухе или во влажных помещениях и в зоне разбрызгивания воды.
- Не применяйте светодиоды внутреннего освещения для освещения помещения. Светодиоды внутреннего освещения в приборе предназначены только для освещения камеры.
- Избегайте открытого пламени или источников воспламенения во внутреннем пространстве прибора.
- Алкогольные напитки или прочие упаковки, содержащие алкоголь, храните только плотно закупоренными. Случайно вылившийся спирт может воспламениться при контакте с электрическими узлами.

### Символы на приборе:

	<p>символ может находиться на компрессоре. Он относится к маслу в компрессоре и указывает на следующую опасность: проглатывание и попадание в дыхательные пути может привести к смертельному исходу. Данное указание имеет значение только для утилизации. В обычном режиме работы опасность отсутствует.</p>
	<p>Символ находится на компрессоре и обозначает опасность от пожароопасных веществ. Не удаляйте наклейку.</p>
	<p>Эта или аналогичная наклейка может располагаться на обратной стороне устройства. На ней указано, что в двери и/или корпусе находятся вакуумные изоляционные панели (VIP) или перлитовые панели. Данное указание имеет значение только для утилизации. Не удаляйте наклейку.</p>

## Описание прибора



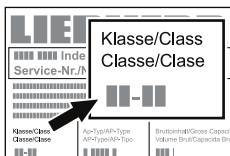
- (1) Панель управления
- (2) Выдвижная полка
- (3) Внутреннее освещение
- (4) Воздушный фильтр
- (5) Регулируемые ножки
- (6) Заводская табличка
- (7) Верхняя зона
- (8) Средняя зона (только EWT 9275 / EWP.. 96..)
- (9) Нижняя зона
- (10) Сервировочная полка

## Климатический класс

Климатический класс указывает, при какой комнатной температуре разрешается эксплуатировать прибор для достижения полной холодильной мощности.

Климатический класс указан на заводской табличке.

Местонахождение заводской таблички указано в разделе **Описание прибора**.



### Климатический класс Комнатная температура

SN	от +10 °C до +32 °C
N	от +16 °C до +32 °C
ST	от +16 °C до +38 °C
T	от +16 °C до +43 °C
SN-ST	от +10 °C до +38 °C
SN-T	от +10 °C до +43 °C

**Не эксплуатируйте прибор вне указанного диапазона комнатной температуры!**

## Область применения прибора

Прибор предназначен исключительно для хранения вин в домашних условиях или условиях, приближенных к домашним.

Сюда относится, например, использование

- на кухнях для персонала, в пансионатах,
- в коттеджах, отелях, мотелях и других местах для проживания,
- при обеспечении готовым питанием и аналогичных услугах оптовой торговли.

Используйте прибор только в бытовых условиях. Все другие способы применения являются недопустимыми.

Прибор не предназначен для хранения и охлаждения медикаментов, плазмы крови, лабораторных препаратов или подобных веществ и продуктов, на которые распространяется Директива для медицинской продукции 2007/47/ЕС. Неправильное использование прибора может привести к повреждениям хранящихся изделий или к их порче.

Прибор не предназначен для эксплуатации во взрывоопасном окружении.

## Указания по утилизации

Прибор содержит ценные материалы и подлежит сдаче в пункт вторсырья. Утилизация отработавших свой ресурс приборов должна производиться надлежащим образом профессионально с соблюдением местных предписаний и законов.



При вывозе прибора, отслужившего свой срок, не повредите контур хладагента, т.к. в результате этого хладагент (тип указан на заводской табличке) и масло могут неконтролируемо выйти наружу.

- Приведите прибор в состояние, непригодное для употребления.
- Выдерните сетевую вилку.
- Отрежьте питающий кабель.

## ⚠ ПРЕДУПРЕЖДЕНИЕ

**Опасность удушья упаковочным материалом и пленкой!**

**Не разрешайте детям играть с упаковочным материалом.**

**Упаковочный материал отнесите в официальное место сбора вторсырья.**

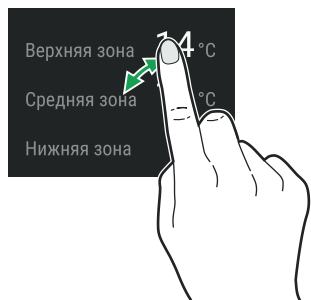
## База данных EPREL

С 1 марта 2021 года информацию о маркировке класса энергопотребления и требованиях по экологическому проектированию электропотребляющей продукции можно найти в Европейской базе данных для продукции, подлежащей энергетической маркировке (EPREL). Эту базу данных можно открыть по ссылке <https://eprel.ec.europa.eu/>. Здесь нужно ввести идентификатор модели. Данные об идентификаторе модели см. на заводской табличке.

Освещение	
Класс энергосбережения <sup>1</sup>	Источник света
Данное изделие содержит источник света класса энергосбережения G	Светодиод
<sup>1</sup> Устройство может содержать источники света различных классов энергосбережения. Низший класс энергосбережения указан.	

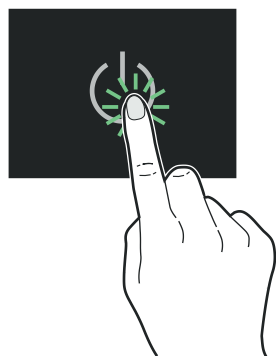
## Панель управления

Три различных действия для работы с панелью управления.



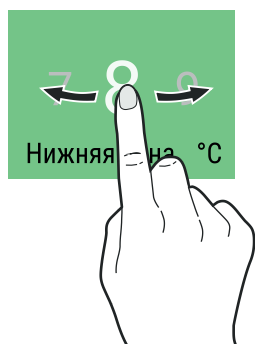
### Касание

Коснитесь для включения функции.



### Нажатие

Для включения функции нажимайте прибл. 2 секунды.



### Перемещение

Сдвиньте вправо или влево для навигации по меню или поиска значений.

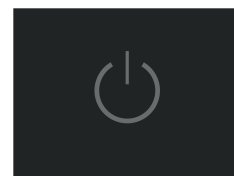
## Быстрый доступ к информации

(только для моделей с обозначением EWP.. ....)

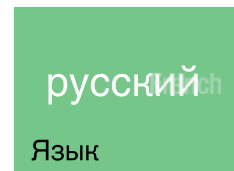


## Включение прибора

Коснитесь



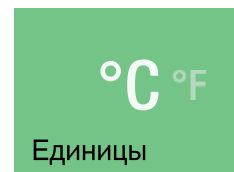
Сдвиньте до пункта "Язык" и коснитесь



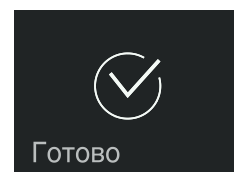
### Доступные языки:

- немецкий
- португальский (Бразилия)
- французский
- испанский
- итальянский
- английский (Великобритания)
- английский (США)
- китайский
- русский

Сдвиньте до требуемой единицы измерения температуры и коснитесь



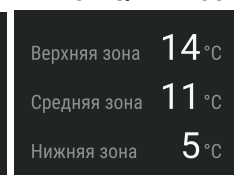
Коснитесь для подтверждения



EWT9175/EWP..94..



EWT9275/EWP..96..



## Изменение языка и единицы измерения температуры

Для изменения языка и единицы измерения температуры в будущем прибор следует выключить и снова включить (настройки пользователя не будут удалены).

## Главное меню

Навигация по главному меню. Доступны следующие функции.

- 14 °C  
Верхняя зона

Индикатор температуры верхней зоны и настройка температуры.
- 11 °C  
Средняя зона

Индикатор температуры средней зоны и настройка температуры (только EWT 9275 / EWP.. 96..).
- 5 °C  
Нижняя зона

Индикатор температуры нижней зоны и настройка температуры.
- Вентилятор

Включение и выключение вентилятора.
- Внутр. освещ.

Настройка яркости внутреннего освещения.
- SabbathMode

Режим работы прибора – режим Sabbath и режим выходного дня. Соответствует кошерной сертификации STAR-K.
- Включение и выключение прибора.
- Техобсл.

Описывает замену фильтра и очистку пылеулавливающего фильтра.
- Настройка

Позволяет настраивать яркость дисплея и содержит информацию о приборе (номер сервиса, название модели, номер прибора).

## Настройка температуры

Стандартная настройка: 12 °C (во всех зонах).  
Настройка может осуществляться в каждой зоне независимо друг от друга.

- Сдвиньте до желаемой зоны. Коснитесь

5 °C  
Нижняя зона

↓
- Сдвиньте до требуемой заданной температуры и коснитесь.

7 8 9  
Нижняя зона °C

↓
- Мигающее число внизу справа указывает текущую температуру внутри прибора. Оно гаснет по достижении заданной температуры.

8 °C  
Нижняя зона 5
- Закройте дверь прибора.
- EWT9175/EWP..94..**

11 °C  
Верхняя зона  
5 °C  
Нижняя зона
- EWT9275/EWP..96..**

14 °C  
Верхняя зона  
11 °C  
Средняя зона  
5 °C  
Нижняя зона
- Индикация при повторном открытии двери.

Индикатор температуры мигает, когда фактическая температура внутри прибора отклоняется от заданной температуры. Индикатор перестает мигать по достижении заданной температуры.

При загрузке большого количества неохлажденного вина, температура может отклоняться от заданной также в течение длительного времени (до 24-х часов), пока не будет достигнута заданная температура.

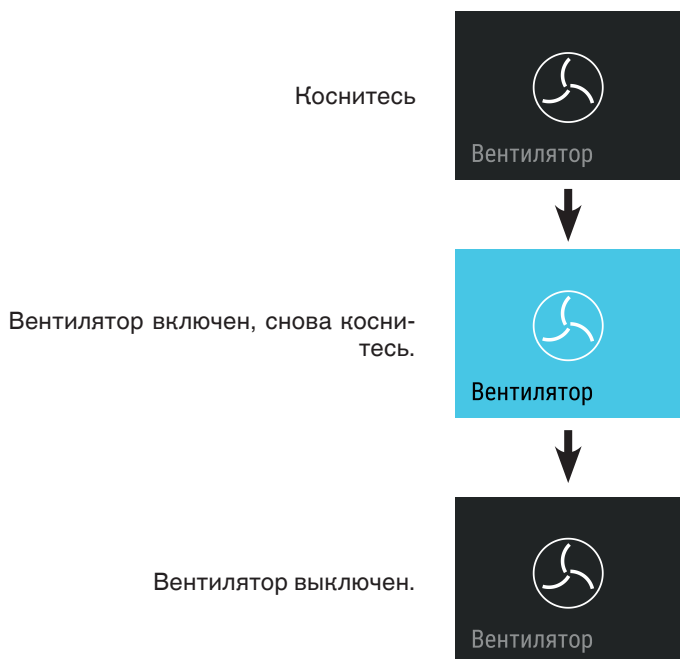
Заданная температура может быть настроена в диапазоне от 5 °C до 20 °C.

## Вентилятор

Вентилятор внутри прибора обеспечивает постоянную и равномерную внутреннюю температуру, а также благоприятные для хранения вин климатические условия.

При активации вентилятора (во всех зонах) влажность воздуха внутри прибора еще больше повышается, что в особенности положительно сказывается на винах при их длительном хранении.

Благодаря повышенной влажности воздуха предотвращается на протяжении длительного времени высыхание пробки.



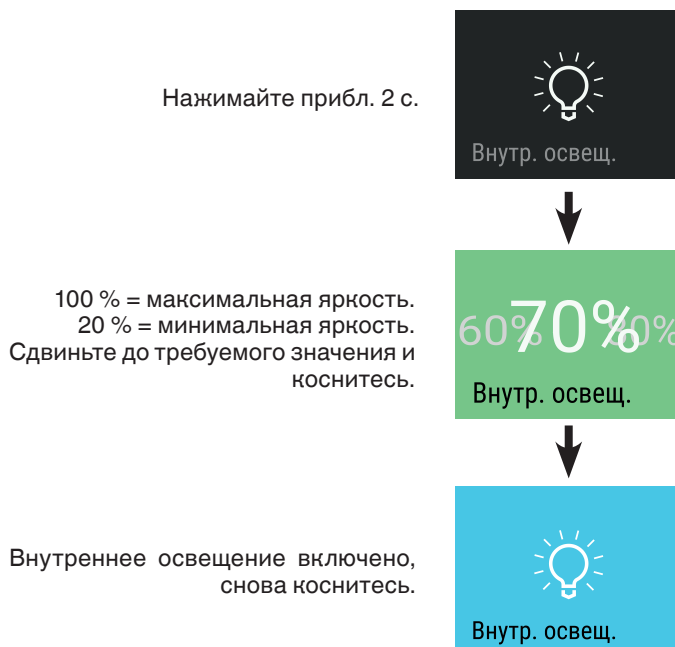
## Внутреннее освещение

Внутреннее освещение находится слева и справа в холодильной камере. Внутреннее освещение включается, когда дверь закрыта.

### Включение внутреннего освещения



### Настройка яркости внутреннего освещения





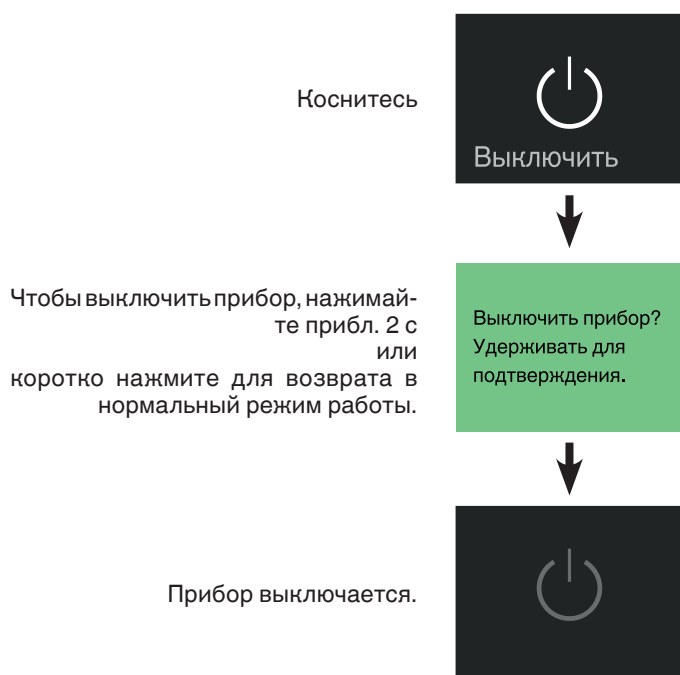
## Режим SabbathMode

При включенном режиме SabbathMode некоторые функции электроники отключаются для соответствия требованиям кошерного сертификата STAR-K.

- Освещение остается выключенным.
- Сигнализация открытой двери отсутствует.
- Температурная сигнализация отсутствует.
- После перебоя питания прибор возвращается в режим SabbathMode.

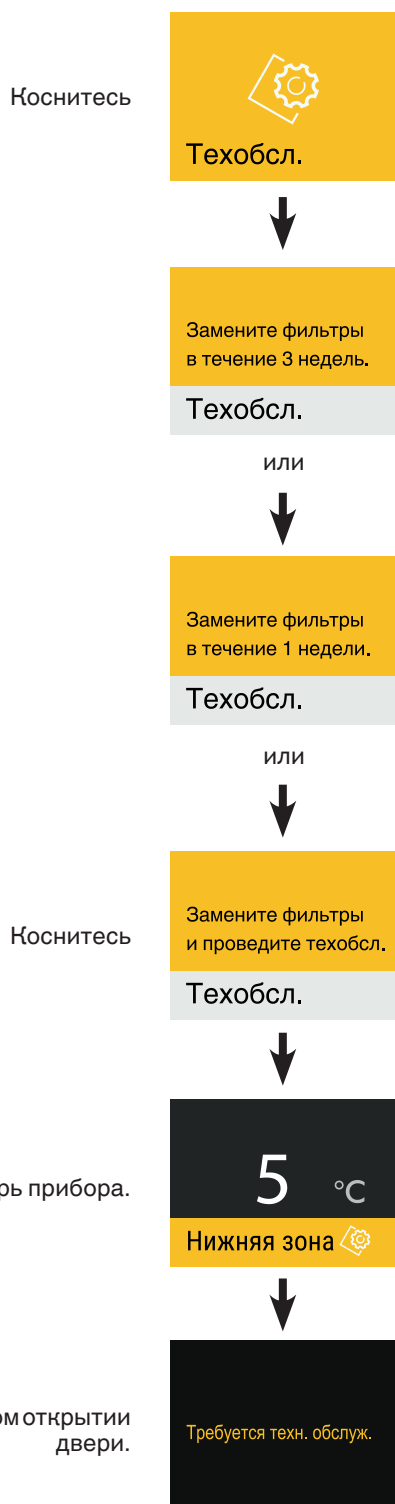


## Выключение прибора



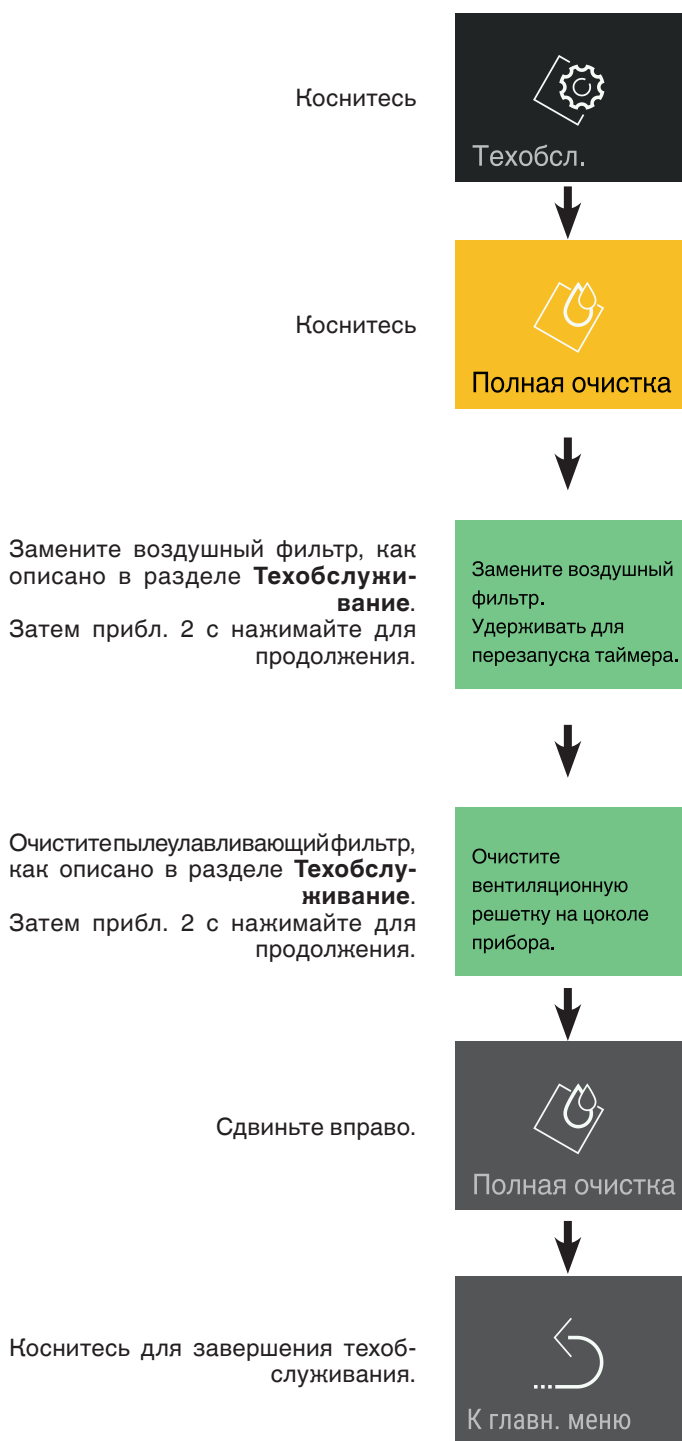
## Сообщение о техобслуживании

Через регулярные интервалы работы прибора осуществляется сообщение о техобслуживании (6 месяцев). Пылеулавливающий фильтр необходимо очистить.



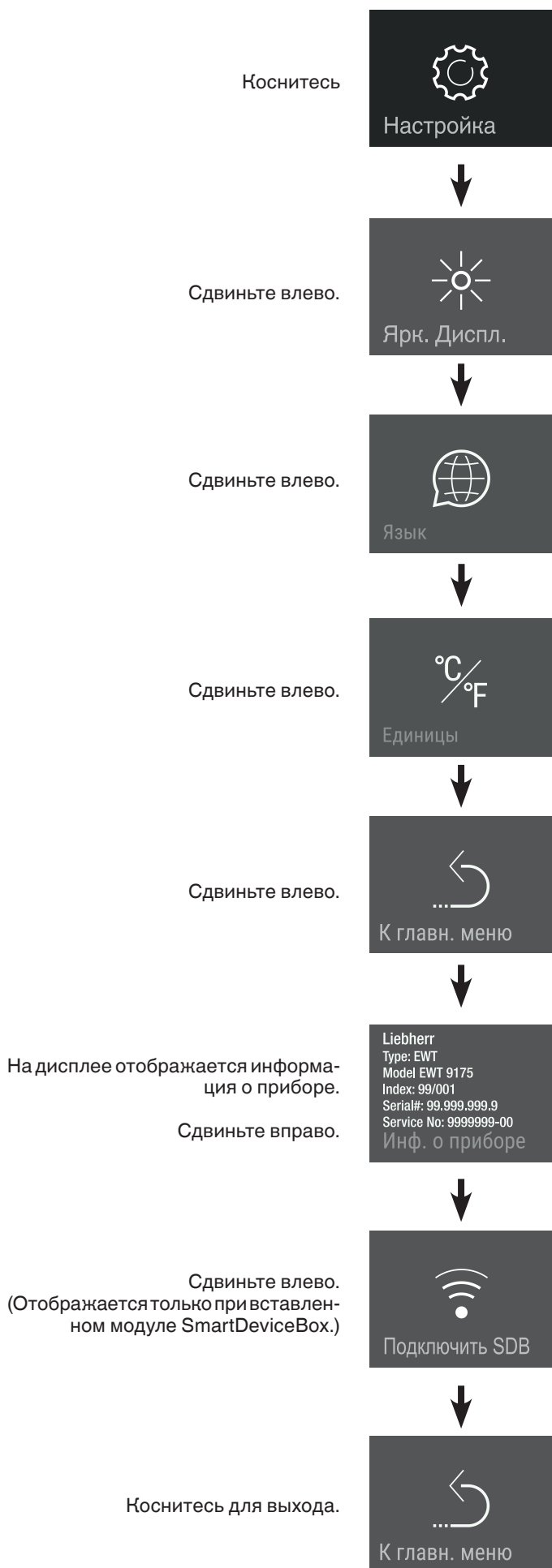
Приобретите у продавца воздушный фильтр и выполните техобслуживание.

## Подтверждение техобслуживания



## Меню настройки

Содержит настройки яркости дисплея, язык, Единицы, активацию SmartDeviceBox и информацию о приборе.

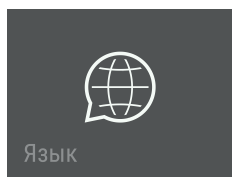


## Яркость дисплея

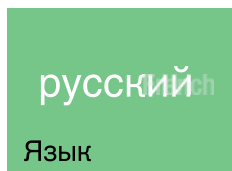


## Язык

Коснитесь



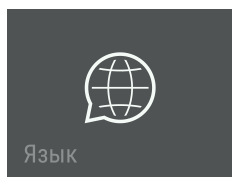
Сдвиньте до пункта "Язык" и коснитесь



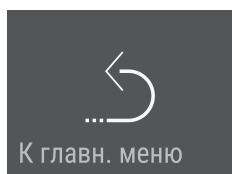
### Доступные языки:

- немецкий
- португальский (Бразилия)
- французский
- испанский
- итальянский
- английский (Великобритания)
- английский (США)
- китайский
- русский

Сдвиньте влево два раза.

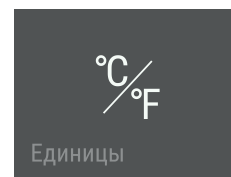


Коснитесь для выхода.

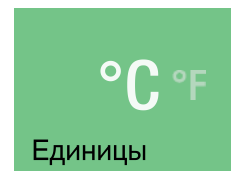


## Единицы

Коснитесь



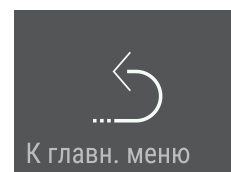
Сдвиньте до требуемой единицы измерения температуры и коснитесь



Сдвиньте влево.



Коснитесь для выхода.



## SmartDeviceBox (прилагается не во всех странах)

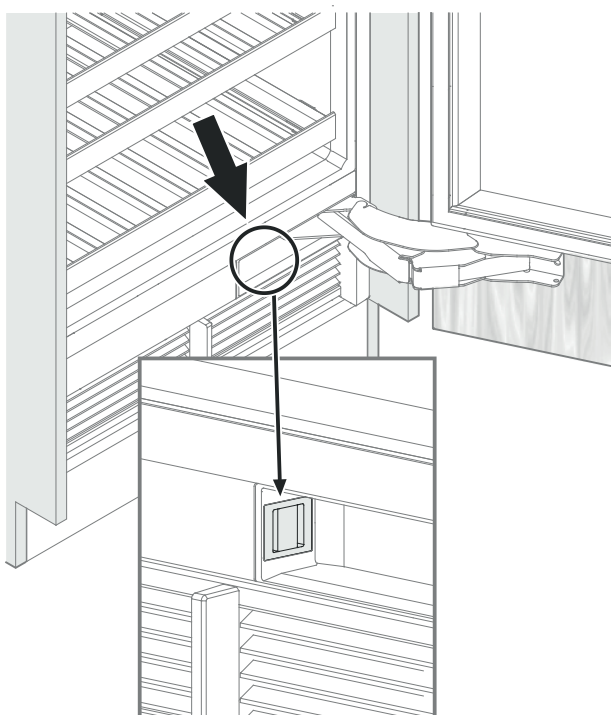
Прибор готов для интеграции в умный дом и для расширенных услуг.

Более подробная информация о доступности и требованиях, а также об отдельных возможностях находится на веб-сайте [smartdevice.liebherr.com](http://smartdevice.liebherr.com).



Загрузите приложение "SmartDevice App" на портативное устройство.

Запустите приложение на портативном устройстве и следуйте указаниям.



### ВАЖНО

Функция холодильника SmartDevice в настоящее время недоступна, и модуль управления SmartDeviceBox не может быть использован в следующих странах: Российская Федерация, Республика Беларусь, Республика Казахстан.

**Функции SmartDevice доступны не во всех странах.**

## Описание индикаций SmartDevice

SmartDeviceBox вставлен.

Удерживать чтобы сейчас настроить.

SDB вставлен

Индикация о начале соединения с интернетом.



Подключить SDB

Символ мигает.

Соединение устанавливается.



Подключить SDB

Отображаются регистрационные данные маршрутизатора.

Router\_0123456789  
01234567890123456

Подключение к:

Прибор соединен.



SDB подключен

Сброс соединения.

Сбросить соединение с SDB?  
Удерживать для сброса.

Данное сообщение информирует о проблемах с маршрутизатором или интернетом.



Нет подключения

## Аварийные сообщения

### Сигнализация открытой двери

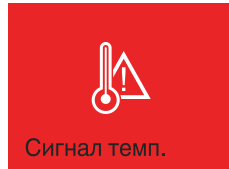
Дверь прибора открыта больше 60 секунд.

**Необходимые действия**  
Закройте дверь прибора.



### Температурная сигнализация

Коснитесь



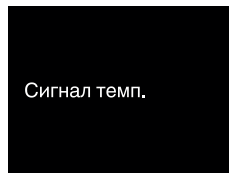
Температура внутри прибора была слишком высокой.

Коснитесь

(в случае других аварийных сообщений снова коснитесь)

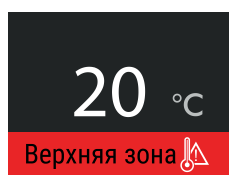


Коснитесь



**Необходимые действия**  
Проверьте качество хранящихся продуктов.

Индикация аварийного состояния гаснет после достижения настроенной температуры.



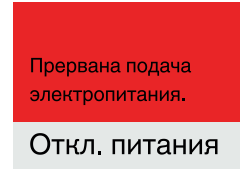
### Сигнализация электропитания

Коснитесь



Подача электропитания была прервана.

Коснитесь

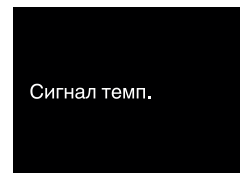


Если температура внутри прибора была слишком высокой:

Коснитесь



Коснитесь



**Необходимые действия**  
Проверьте качество хранящихся продуктов.

Индикация аварийного состояния гаснет после достижения настроенной температуры.



**Сигнализация ошибки электроники**



**Сбой соединения**



## Схема укладки бутылок

Для 0,75-литровых бутылок Бордо в соответствии с нормой NF H 35-124

### EWT 9175/EWP..94..

Количество бутылок



5

5

5

5

5

5

5

5

5

5

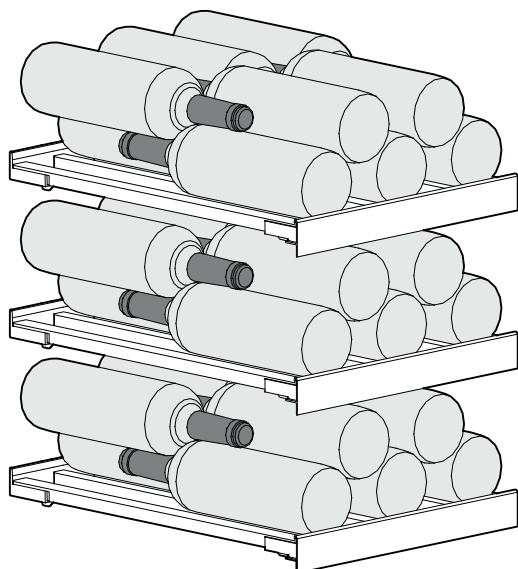
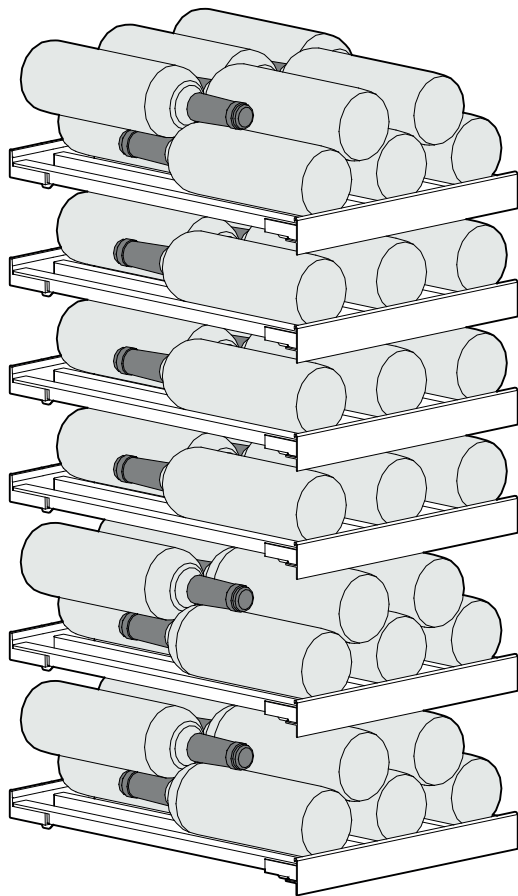
5

5

5

5

5



Всего 75 бутылок

### EWT 9275/EWP..96..

Количество бутылок



8

8

8

8

8

8

8

8

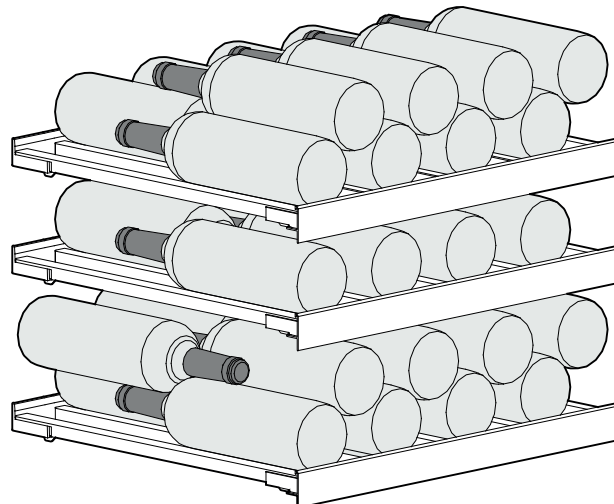
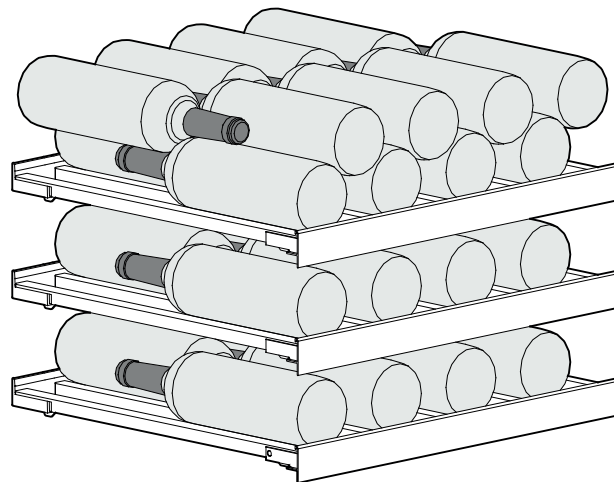
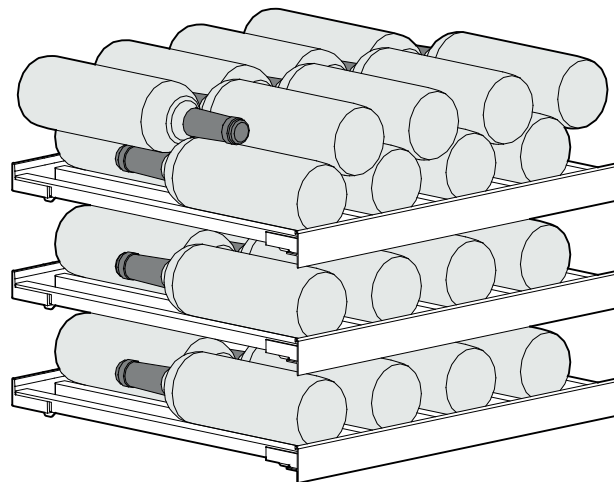
4

8

8

8

8



Всего 100 бутылок



**Внимание**

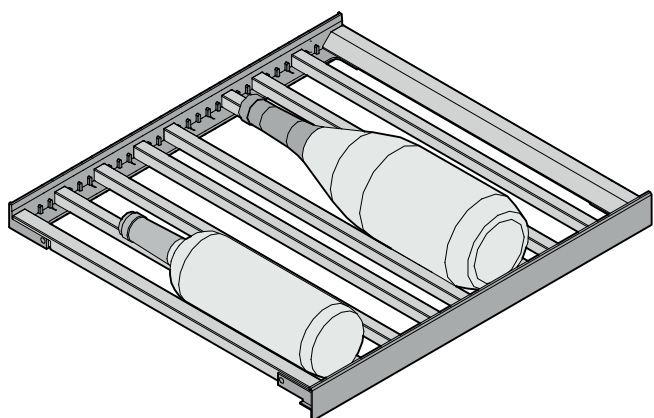
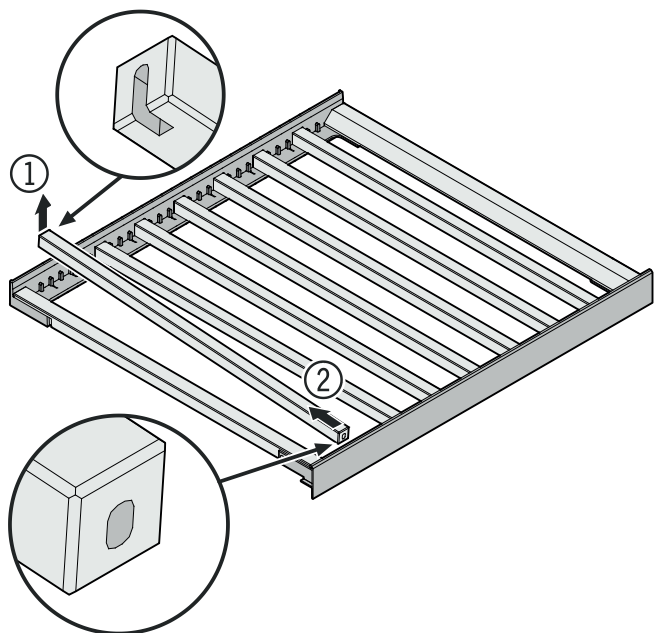
Максимальная нагрузка на каждую полку не должна превышать 20 кг.



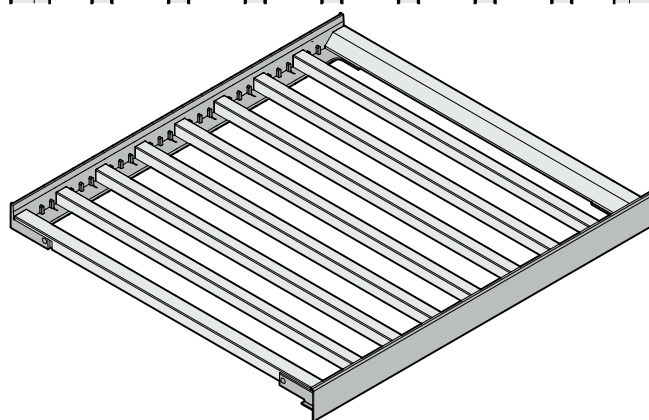
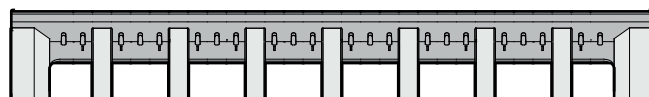
## Оборудование

### Выдвижная полка

Рейки можно снимать и переставлять для хранения бутылок большего или меньшего размера.  
Рейку приподнимите сзади (1) и извлеките (2).

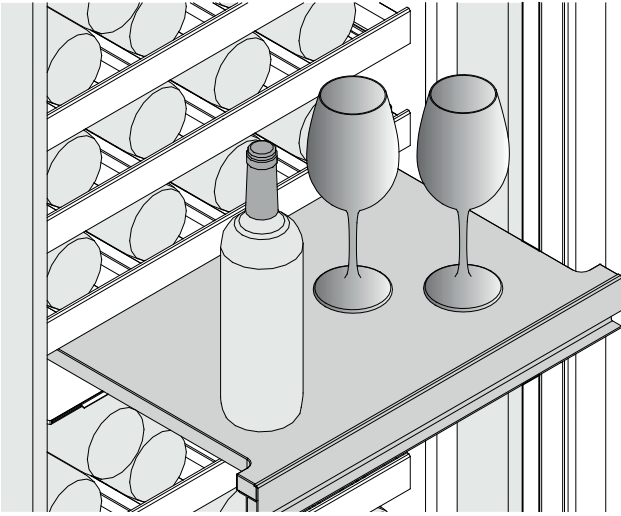


### Распределение реек для максимального количества бутылок



## Сервировочная полка

Сервировочную полку можно выдвинуть для сервировки.



## Держатель бутылок

Для хранения максимального количества бутылок применяйте входящие в комплект поставки держатели бутылок.

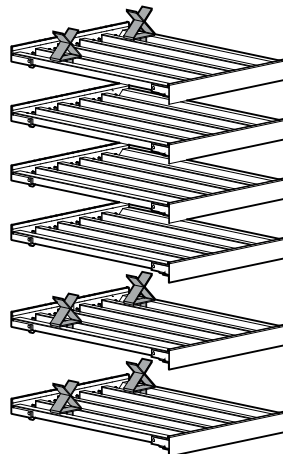
Держатель бутылок поместите между рейками (1), поверните (2) и сдвиньте его наружу (3).

После этого сдвиньте держатель бутылок в показанное на рисунке положение, при котором  $X \approx 80$  мм.

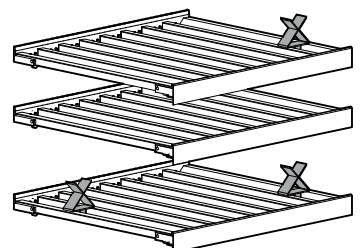
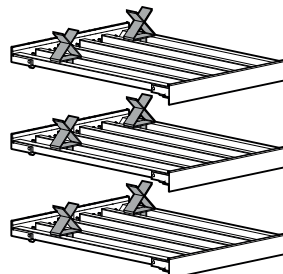
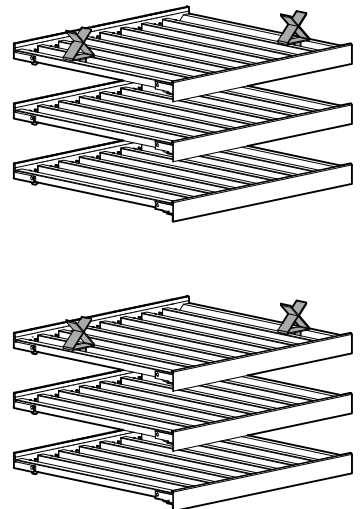


Размещение держателей для бутылок для максимального количества бутылок:

**EWT9175 / EWP.. 94..**



**EWT9275 / EWP.. 96..**



## Очистка

Несоблюдение данного указания может привести к порче продуктов питания.



### ПРЕДУПРЕЖДЕНИЕ!

Перед очисткой следует обязательно отключить электропитание прибора. Выдерните сетевую вилку или отключите предохранитель! Поверхности, соприкасающиеся с продуктами питания и доступными системами стока, необходимо регулярно очищать!

Если дверь остается долгое время открытой, температура в секциях прибора может значительно повыситься.

- Внутренние поверхности, детали оборудования и внешние стенки следует мыть теплой водой с добавлением небольшого количества моющего средства. Ни в коем случае нельзя применять содержащие песок или кислоты чистящие средства или химические растворители.
- Для очистки стеклянных поверхностей используйте средство для мытья стекол, для поверхностей из нержавеющей стали – обычное средство для очистки нержавеющей стали.



### ОСТОРОЖНО!

Опасность повреждения компонентов прибора и опасность травмирования в результате выделения горячего пара.

Не применяйте паровые очистители для очистки прибора!

- Следите за тем, чтобы вода с моющим средством не проникла в электрические части и вентиляционную решетку.
- Вытрите все насухо при помощи тряпки.
- Не удаляйте и не повреждайте заводскую табличку изнутри прибора – это важно для службы сервиса.

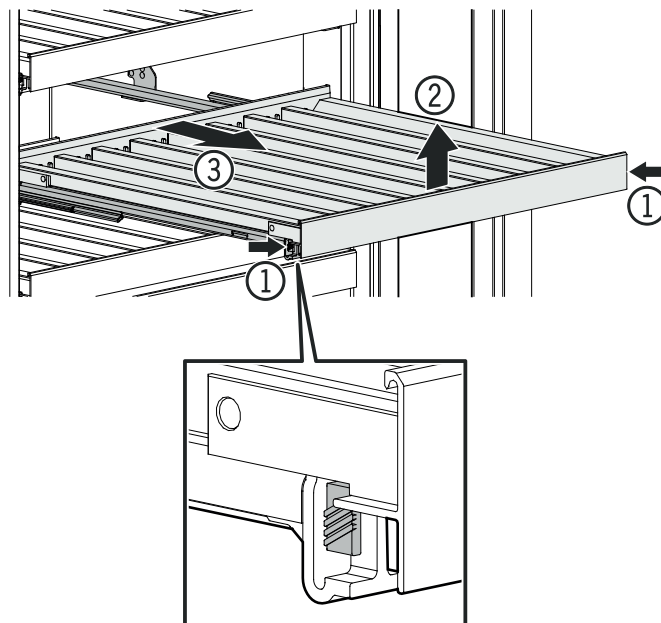
Если прибор длительное время пустует, его необходимо отключить, разморозить, очистить и высушить, затем оставить дверь открытой во избежание образования плесени.

## Извлечение и установка деревянных полок

Для облегчения очистки внутреннего пространства прибора деревянные полки можно вынимать.

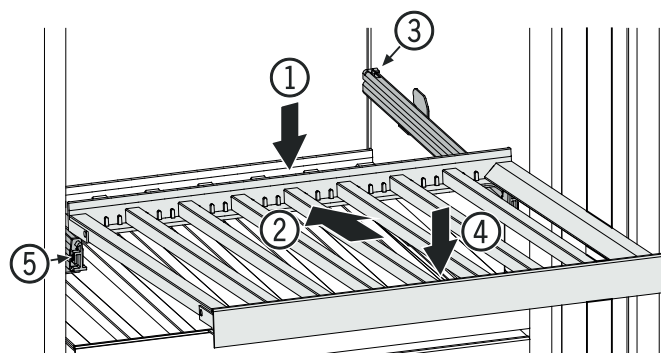
### Извлечение деревянной полки

Вытяните деревянную полку, слегка сдавите по бокам (1), приподнимите (2) и вытяните вперед (3).



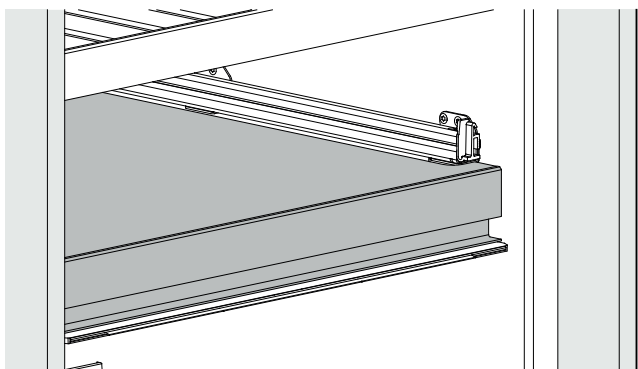
### Установка деревянной полки

Поместите деревянную полку сзади (1), сдвиньте ее назад по выдвижным полозьям (2), введите в зацепление на концах выдвижных полозьев (3) и прижмите вниз (4), пока деревянная полка не войдет в зацепление на полозьях.

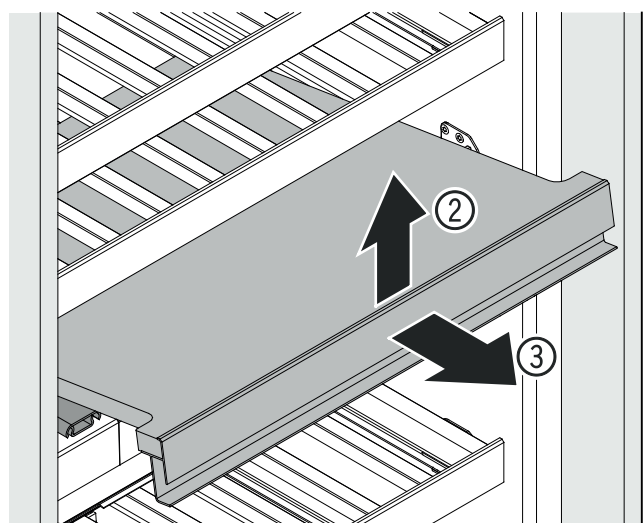
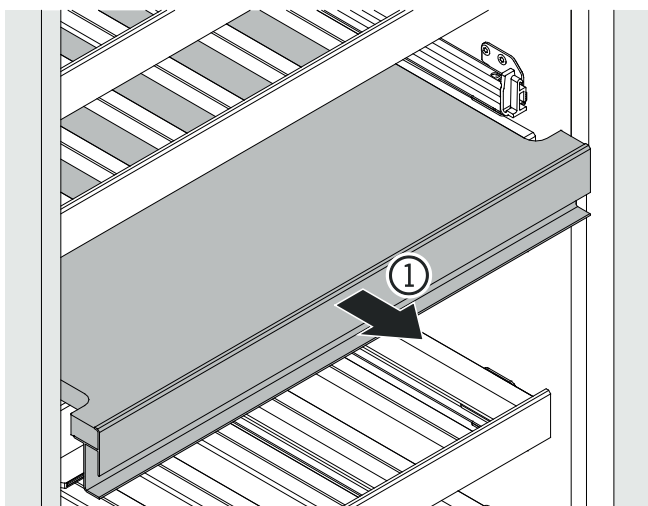


## Извлечение сервировочной полки

Для извлечения сервировочной полки сначала извлеките деревянную полку над ней.

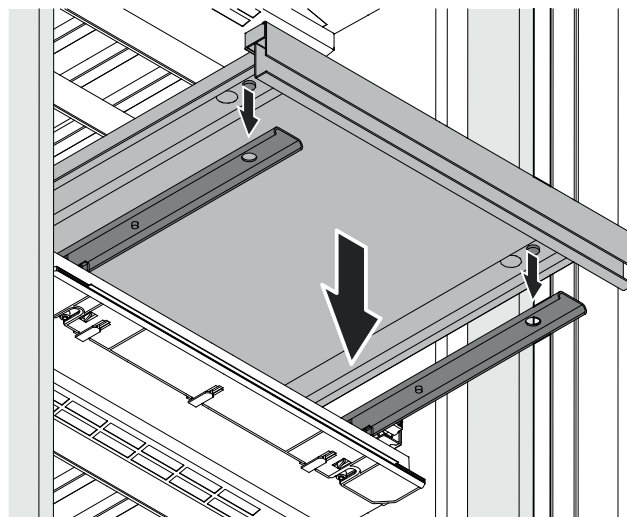


Сервировочную полку слегка потяните на себя (1), приподнимите спереди (2), для того, чтобы ослабить магнитное соединение, и вытяните вперед (3).

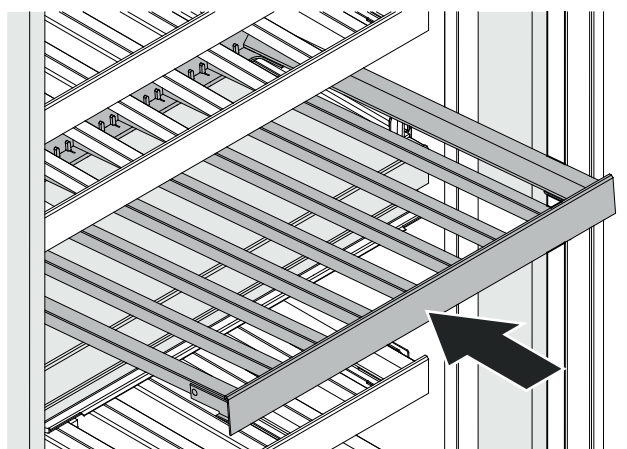


## Установка сервировочной полки

Сервировочную полку положите на выдвижные полозья. Для точного размещения штифты на нижней стороне сервировочной полки должны войти в зацепление на полозьях.

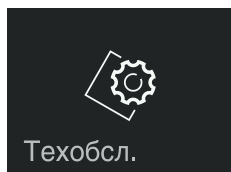


Установите деревянную полку над сервировочной полкой.

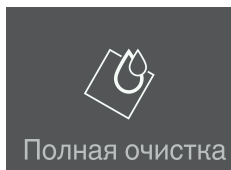


## Меню техобслуживания

Техобслуживание можно проводить независимо от заданных регулярных интервалов. Меню техобслуживания содержит следующие этапы.



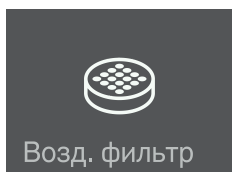
**Полная очистка**  
Для полного техобслуживания прибора.



Замените воздушный фильтр.  
Удерживать для перезапуска таймера.

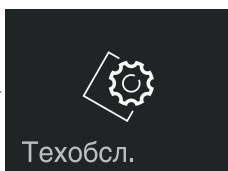
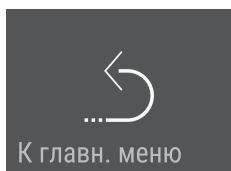
Очистите вентиляционную решетку на цоколе прибора.

**Новый воздушный фильтр**  
Для сброса интервала техобслуживания.



Замените воздушный фильтр.  
Удерживать для перезапуска таймера.

Назад к главному меню.



## Техобслуживание

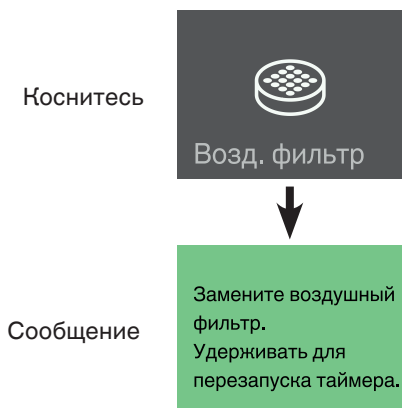
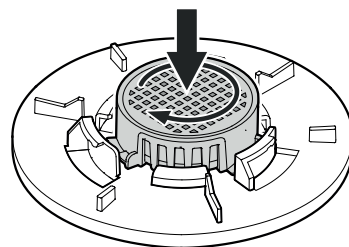
### Новый воздушный фильтр

Вина постоянно меняются в зависимости от условий окружающей среды.

Таким образом, качество воздуха имеет решающее значение для консервации.

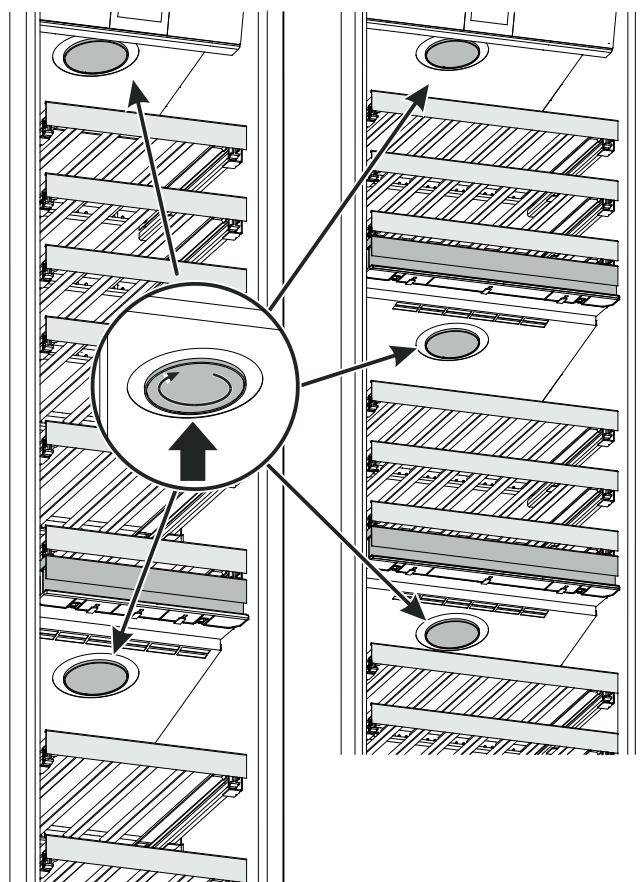
Фильтр следует менять не реже, чем в указанные интервалы техобслуживания.

Вставьте новый воздушный фильтр и вращайте его по часовой стрелке, пока он не войдет в зацепление.



EWT 9175 / EWP.. 94..

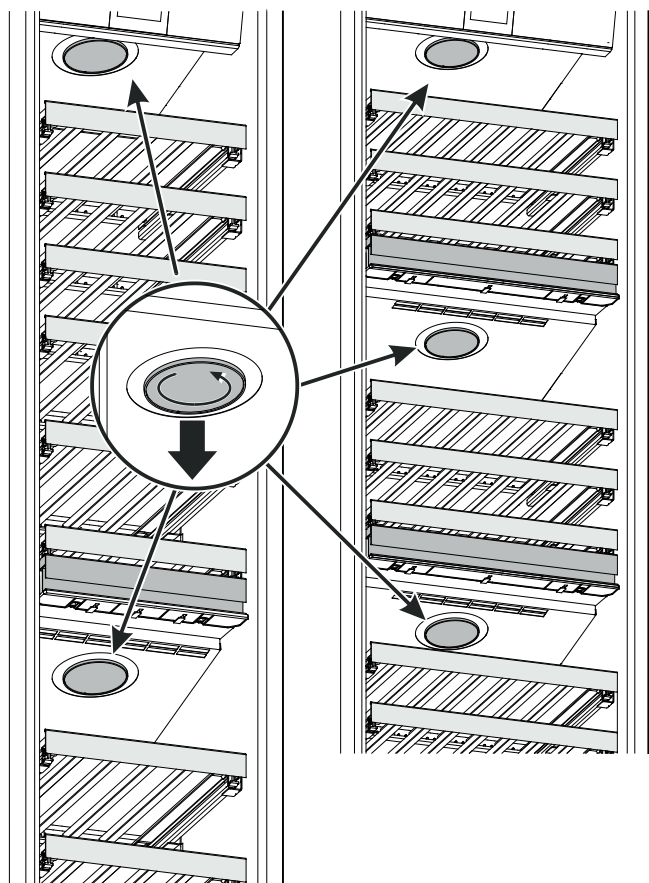
EWT 9275 / EWP.. 96..



Вставьте крышку и вращайте ее по часовой стрелке, пока она не войдет в зацепление.

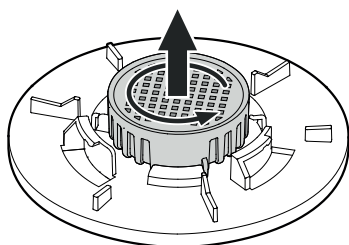
EWT 9175 / EWP.. 94..

EWT 9275 / EWP.. 96..



Поверните крышку против часовой стрелки и извлеките ее.

Поверните воздушный фильтр против часовой стрелки и извлеките его.

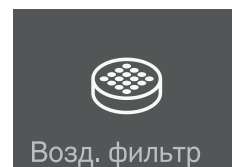


Нажимайте припл. 2 с

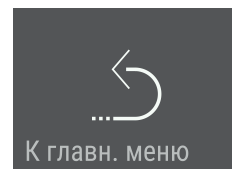
Интервал техобслуживания воздушного фильтра сброшен.

Замените воздушный фильтр.  
Удерживать для перезапуска таймера.

Сдвиньте влево два раза.



Коснитесь для выхода из меню.

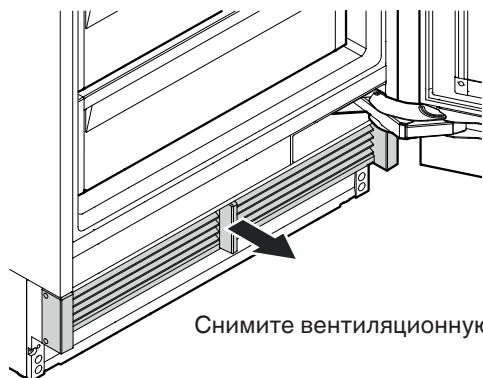


## Дополнительные функции

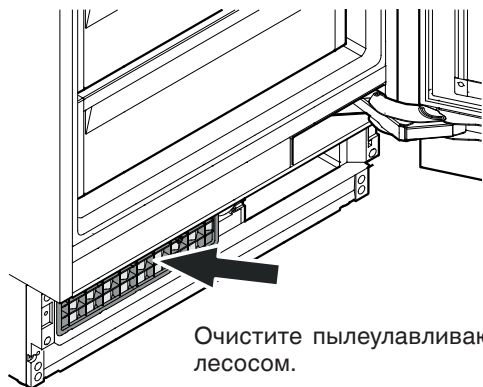
Ручное включение функции размораживания  
Сброс на заводские настройки  
Презентационный режим DemoMode

### Очистка пылеулавливающего фильтра

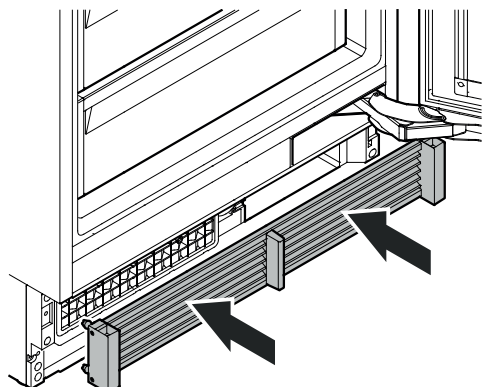
Очищайте пылеулавливающий фильтр у основания прибора не реже, чем в указанные интервалы техобслуживания.



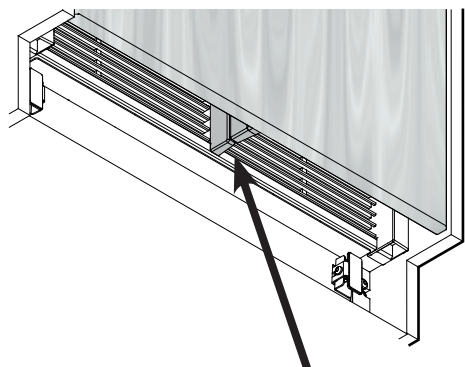
Снимите вентиляционную решетку.



Очистите пылеулавливающий фильтр пылесосом.



Монтируйте вентиляционную решетку.

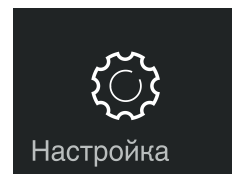


Убедитесь, что между разделителем вентиляционного канала прибора и разделителем вентиляционного канала двери нет зазора.

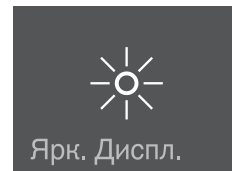
### ВАЖНО

Неправильный монтаж вентиляционной решетки приведет к образованию зазора.

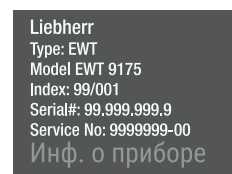
Коснитесь



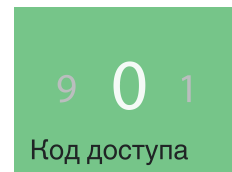
Сдвиньте вправо.



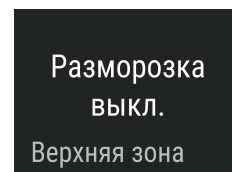
Нажимайте припл. 2 с



Сдвиньте влево или вправо.  
Введите код **151**.  
Если введен неправильный код, индикатор возвращается к отображению информации о приборе.

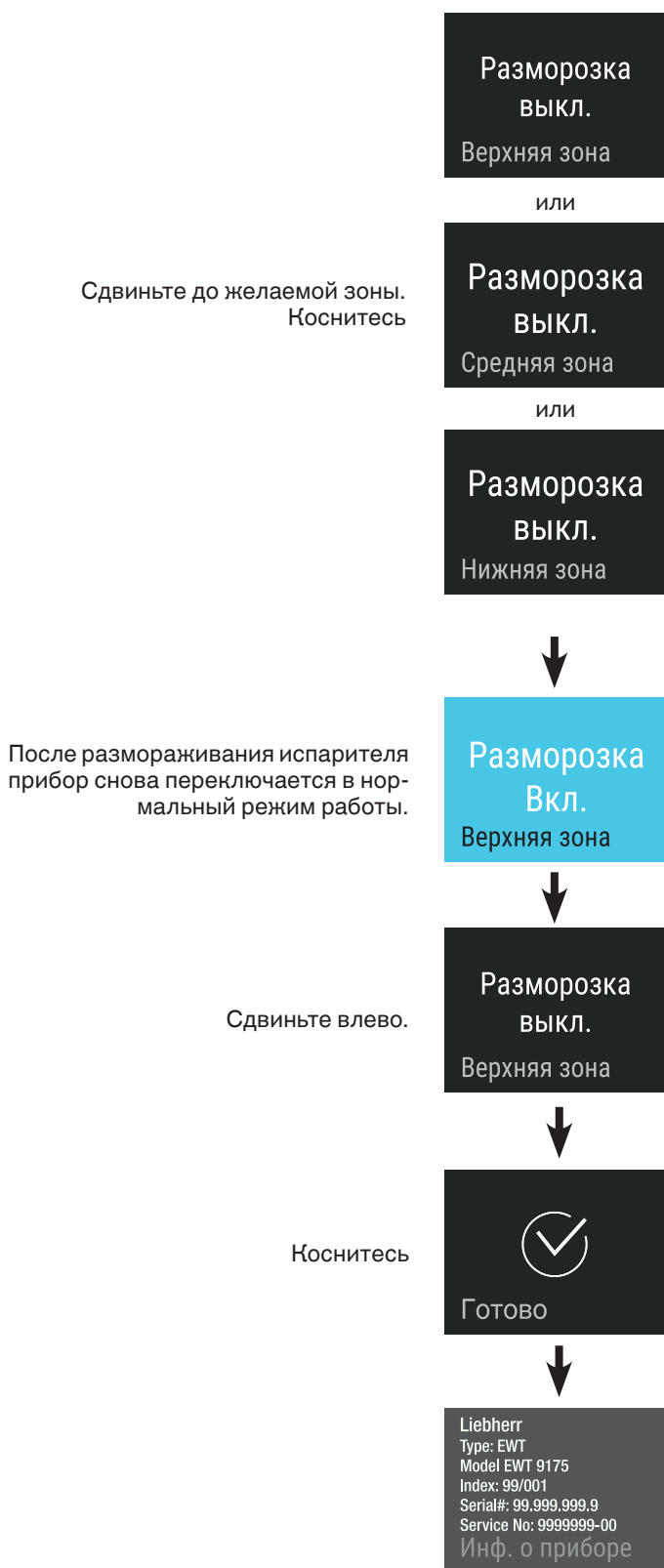


Перемещайтесь по меню.



## Разморозивание вручную

Прибор размораживается автоматически. Для обслуживания можно включить функцию размораживания вручную.



## Сброс

Данная функция позволяет вернуть электронное управление к заводским настройкам.

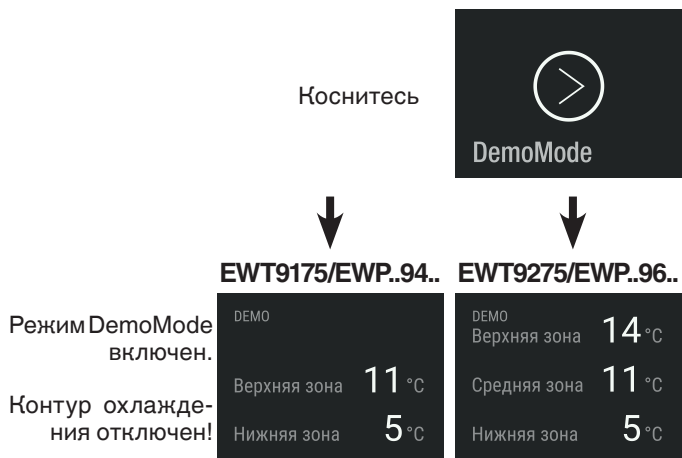




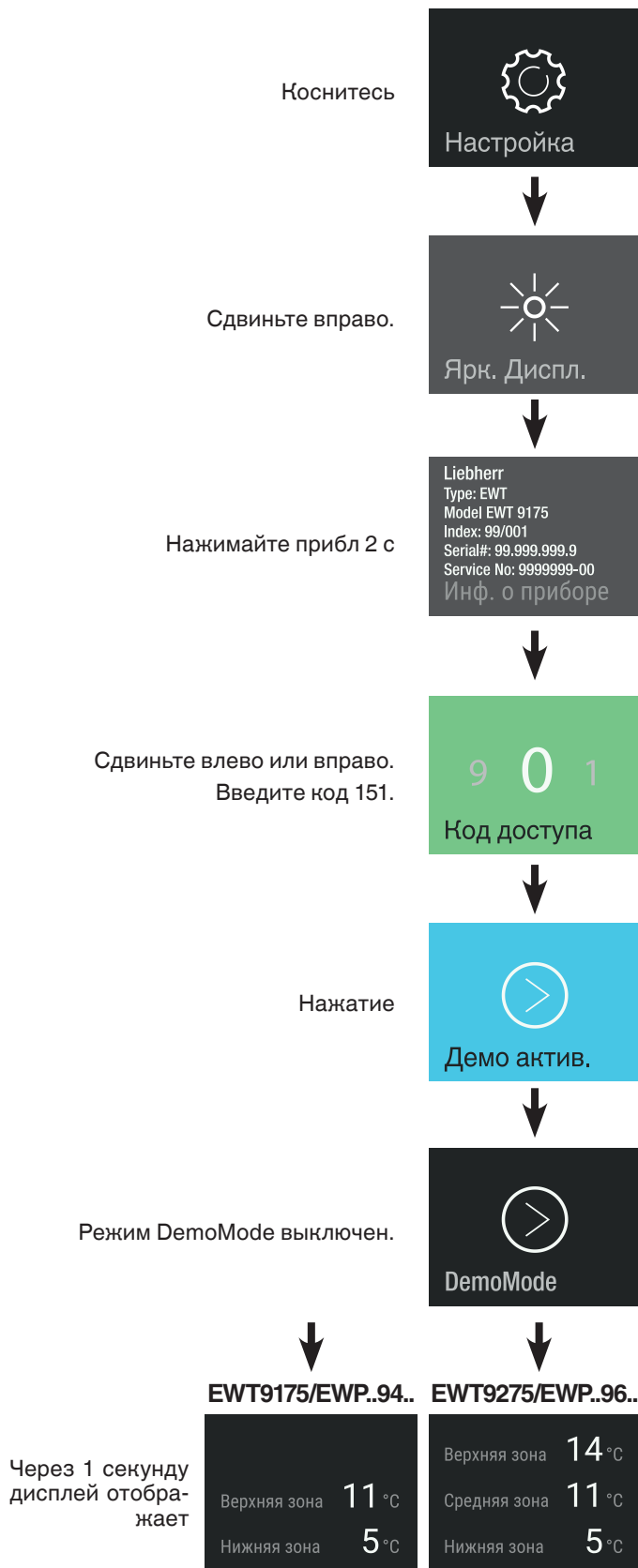
### Презентационный режим DemoMode

Вы можете включить режим DemoMode для демонстрации прибора на выставках или в магазине, как если бы он работал в нормальном режиме.

### Включение режима DemoMode



### Выключение режима DemoMode



## Неисправности

**Вы можете сами устранить следующие неисправности, проверив их возможные причины:**

**Прибор не работает.** Проверьте,

- включен ли прибор,
- правильно ли вставлена сетевая вилка в розетку,
- в порядке ли предохранитель розетки.

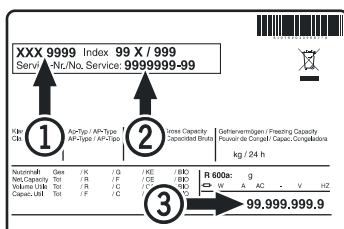
**Слишком сильный звук.** Проверьте,

- крепко и хорошо ли прибор стоит на полу,
- не вибрируют ли рядом находящиеся предметы или мебель под действием работающего холодильного агрегата. Учтите при этом, что звук струящейся жидкости в контуре охлаждения исключить невозможно.

**Температура недостаточно низкая.** Проверьте

- настройку в соответствии с разделом "Настройка температуры", правильно ли установлена температура?
- показывает ли отдельно помещенный в прибор термометр нужную температуру.
- В порядке ли вытяжная вентиляция?
- Находится ли поблизости от места установки прибора источник тепла?

Если ни одна из перечисленных причин не имеет места и Вы сами не в состоянии устранить неисправность, обратитесь в ближайшую службу сервиса. Сообщите тип (1), номер сервиса (2) и номер прибора (3), указанные на заводской табличке.



Местонахождение заводской таблички указано в разделе "Описание прибора".

## Вывод прибора из эксплуатации

Если прибор на длительное время выводится из эксплуатации, следует выключить прибор, выдернуть сетевую вилку из розетки или выключить или выкрутить предохранители.

Затем надо очистить прибор и оставить дверь открытой, чтобы исключить возможность образования неприятного запаха.

Прибор отвечает соответствующим требованиям по технике безопасности, а также директивам 2014/35/EU, 2014/30/EU, 2009/125/EC и 2011/65/EU.

**Информация об изготовителе**  
**Liebherr-Hausgeraete Lienz GmbH**  
A-9900 Лиенц  
Др.-Ханс-Либхерр-Штрассе 1  
Австрия





**Liebherr Hausgeräte Lienz GmbH**

Dr.-Hans-Liebherr-Strasse 1

A-9900 Lienz

Österreich

[www.liebherr.com](http://www.liebherr.com)

