

Compact and strong, transport in one

LTR 1150

Teleskop-Raupenkran • Telescopic crawler crane • Grue télescopique sur chenilles • Gru telescopica cingolata • Grúa telescópica sobre cadenas • Телескопический гусеничный кран

LIEBHERR

Mobile and crawler cranes



150 t



52 m



76 m



89 m

NEW



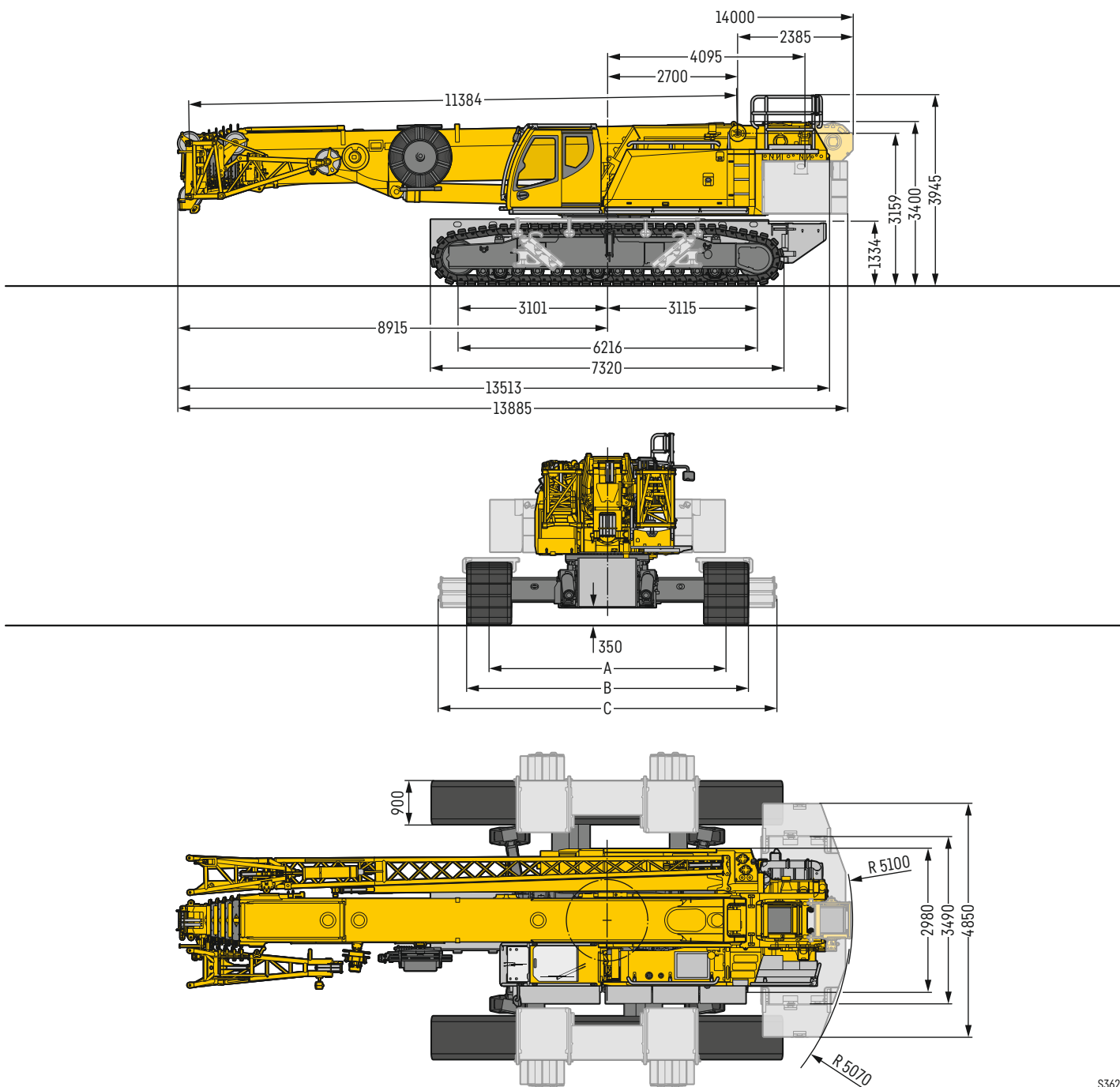
Technische Daten

Technical data · Caractéristiques technique · Dati tecnici · Datos técnicos · Технические данные

Maße	
Dimensions · Encombrement · Dimensioni · Dimensiones · Габариты крана	3
Teleskop-Raupenkran	
Telescopic crawler crane · Grue télescopique sur chenilles · Gru telescopica cingolata Grúa telescópica sobre cadenas · Телескопический гусеничный кран	4-5
Transport	
Transport · Transport · Trasporto · Transporte · Транспортировка	6-7
Aufbau Variante A	
Assembly – Version A · Montage – Variante A · Montaggio – Variante A · Montaje – Variante A · Установка – вариант А	8-10
Aufbau Variante B	
Assembly – Version B · Montage – Variante B · Montaggio – Variante B · Montaje – Variante B · Установка – вариант В	11-13
Kranarbeit	
Crane operation · Utilisation de la grue · Il lavoro della gru · Trabajos de grúa · Работа крана	14
VarioBase®	15
Krandaten	
Crane data · Dates de la grue · Dati gru · Características · Технические характеристики крана	16
Auslegersysteme	
Boom/jib combinations · Configurations de flèche · Sistema braccio · Sistemas de pluma · Стреловые системы	17
T	18-25
TK/TNZK	26-27
TVK/TVNZK	28-33
TK	34-35
Ausstattung	
Equipment · Equipement · Equipaggiamento · Equipamiento · Оборудование	36-41
Symbolerklärung	
Description of symbols · Explication des symboles · Legenda simboli · Descripción de los símbolos · Объяснение символов	42
Anmerkungen	
Remarks · Remarques · Note · Observaciones · Примечани	43

Maße

Dimensions • Encombrement • Dimensioni • Dimensiones • Габариты крана



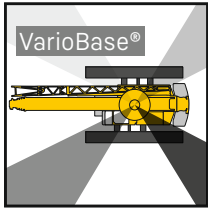
S3621

Maße • Dimensions • Encombrement • Dimensioni • Dimensiones • Размеры mm

	3,5 m	5,0 m	5,8 m
A	2600	4100	4900
B	3500	5000	5800
C	4776	6276	7076

LTR 1150





VarioBase Traglastberechnung:
In Abhängigkeit von Spurbreite und Drehwinkel wird von der LICCON2-Kransteuerung in Echtzeit die bestmögliche Traglast ermittelt.

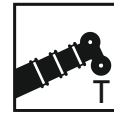
VarioBase lifting capacity calculation:
 The best possible lifting capacity is calculated in real time by the LICCON2 crane control based on the track width and slewing angle.

VarioBase Calcul de la capacité de charge :
 La commande de grue LICCON2 permet de déterminer en temps réel la capacité de charge optimale en fonction de la largeur de la voie et de l'angle de rotation.

Calcolo della portata VarioBase:
 In base alla carreggiata e all'angolo di rotazione, il sistema di controllo della gru LICCON2 determina in tempo reale la migliore portata possibile.

Cálculo de carga VarioBase:
 En función de la anchura de vía y del ángulo de giro, el control de la grúa LICCON2 determina la mejor carga posible tiempo real.

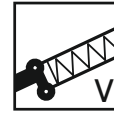
Расчет грузоподъемности VarioBase:
 В зависимости от ширины колеи и угла поворота система управления краном LICCON2 рассчитывает максимальную грузоподъемность в режиме реального времени.



52 m



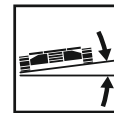
10,8 m – 19 m



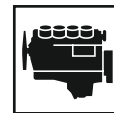
3 x 7 m



2,9 m



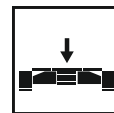
max. 4°



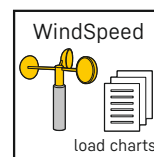
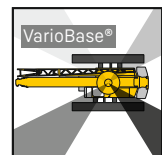
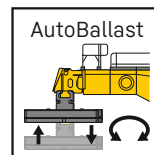
218 kW (296 PS)



41 t



22 t

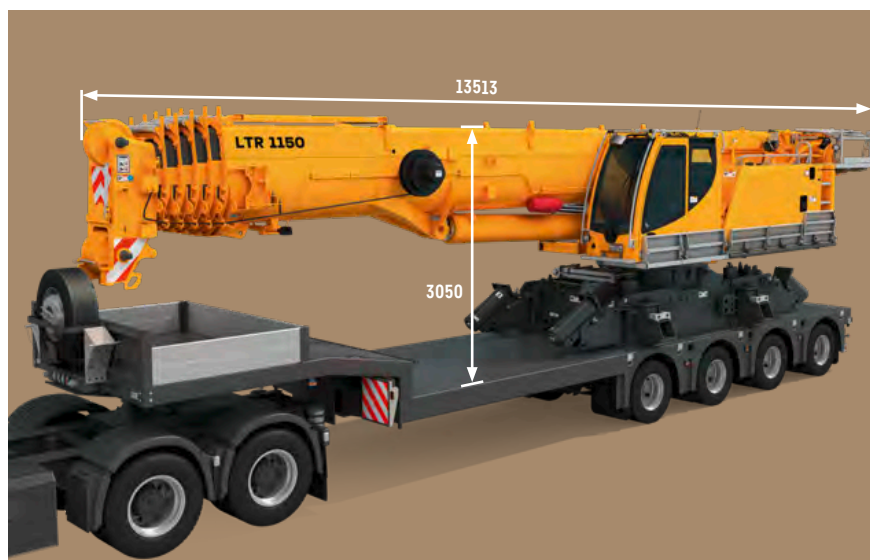


Transport

Transport • Transport • Trasporto
Transporte • Транспортировка



mit Raupen
with crawlers
avec chenilles
con gru con cingoli
con orugas
транспортировка с гусеницами



ohne Raupen (Option)
without crawlers (option)
sans chenilles (option)
senza cingoli (optional)
sin orugas (opcion)
транспортировка без гусениц (опция)



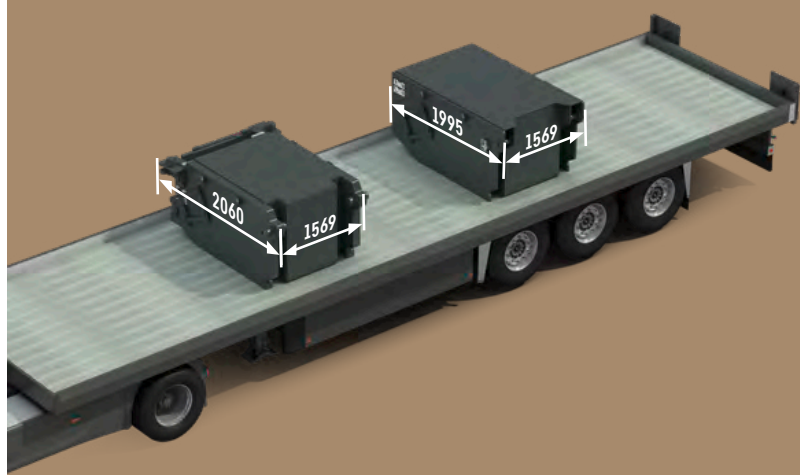
Transport

Transport • Transport • Trasporto
Transporte • Транспортировка



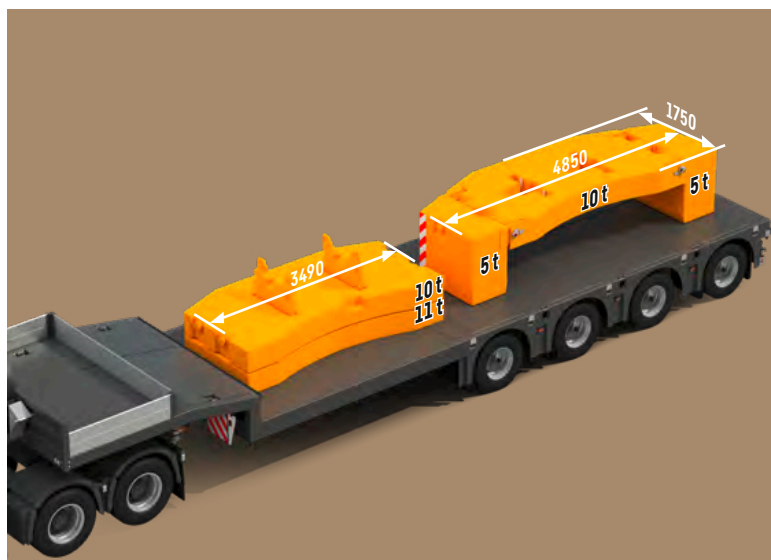
Raupenträger
Crawler carrier
Longerons
Cingoli
Porta orugas
Гусеничный движитель

2 x 11 t



Zentralballast
Center counterweight
Contrepoids de base
Zavorra centrale
Contrapeso central
Центральный балласт

2 x 11 t



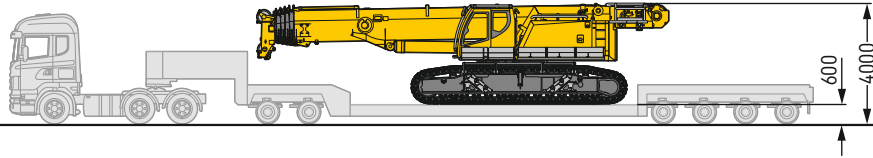
Drehbühnenballast
Superstructure ballast
Contrepoids de la partie tournante
Zavorra piattaforma girevole
Contrapeso superestructura
Портивовес поворотной платформы

41 t

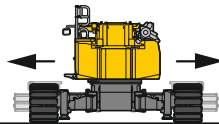
Aufbau Variante A

Assembly – Version A • Montage – Variante A • Montaggio – Variante A
Montaje – Variante A • Установка – вариант A

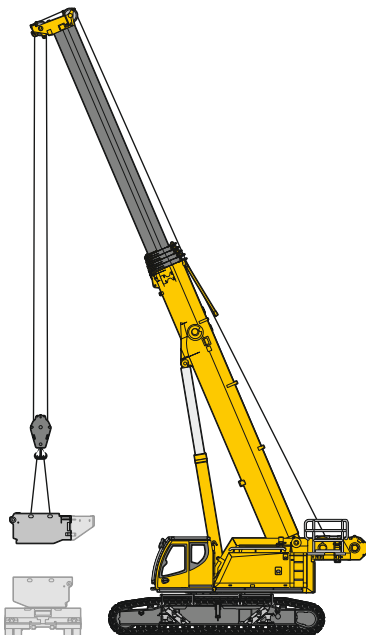
1



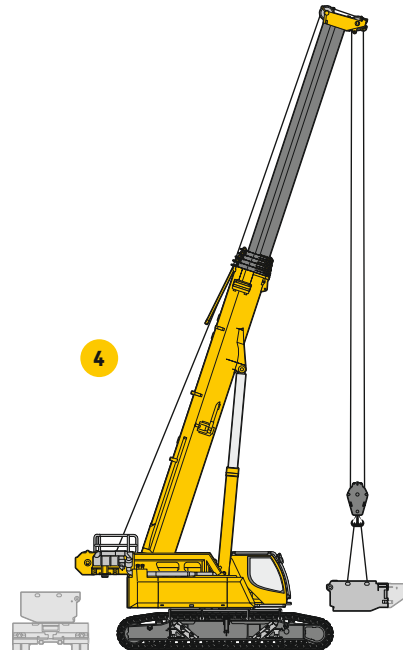
2



3



4



Montage Zentralballast 2x 11 t / Aufnehmerahmen für Drehbühnenballast ausklappen

Assemble the central ballast 2x 11 t / Extend the support frame for the superstructure ballast

Montage du lest central 2 x 11 t / extension de la réception du lest à plate-forme tournante

Montaggio zavorra centrale 2x 11 t / aprire il telaio di supporto per zavorra della piattaforma girevole

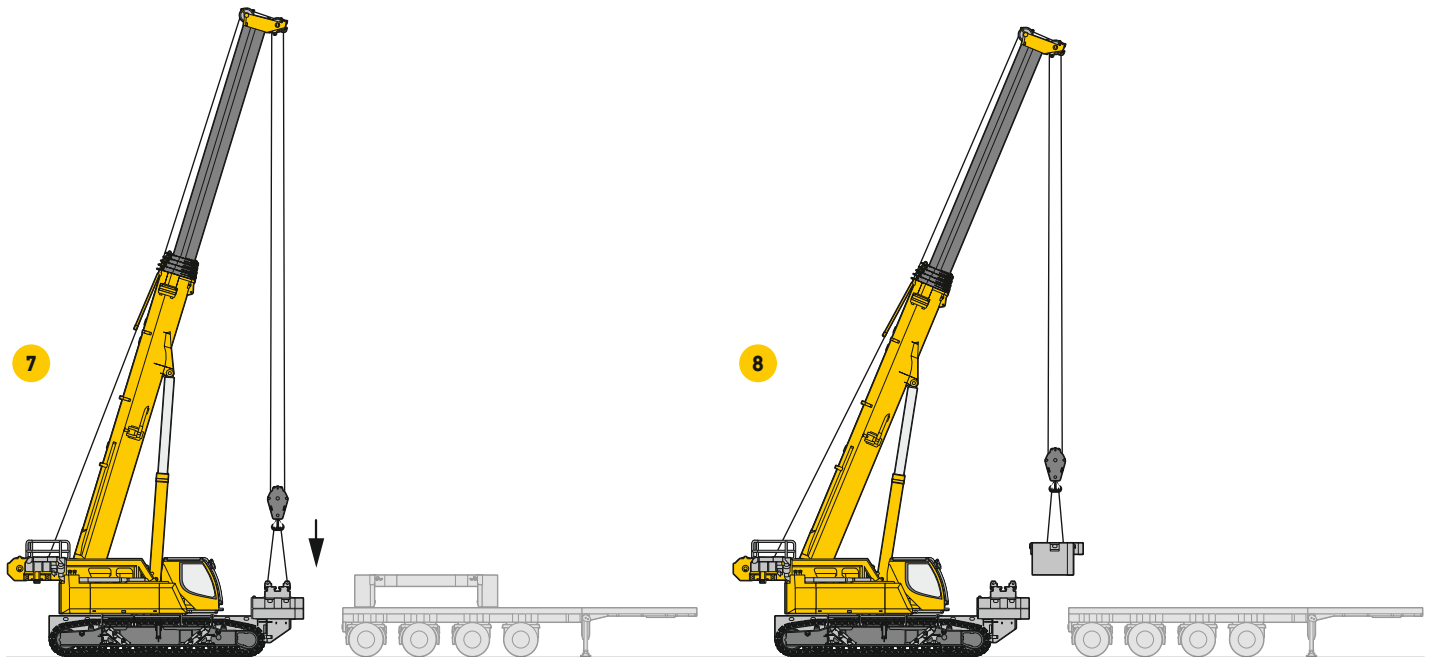
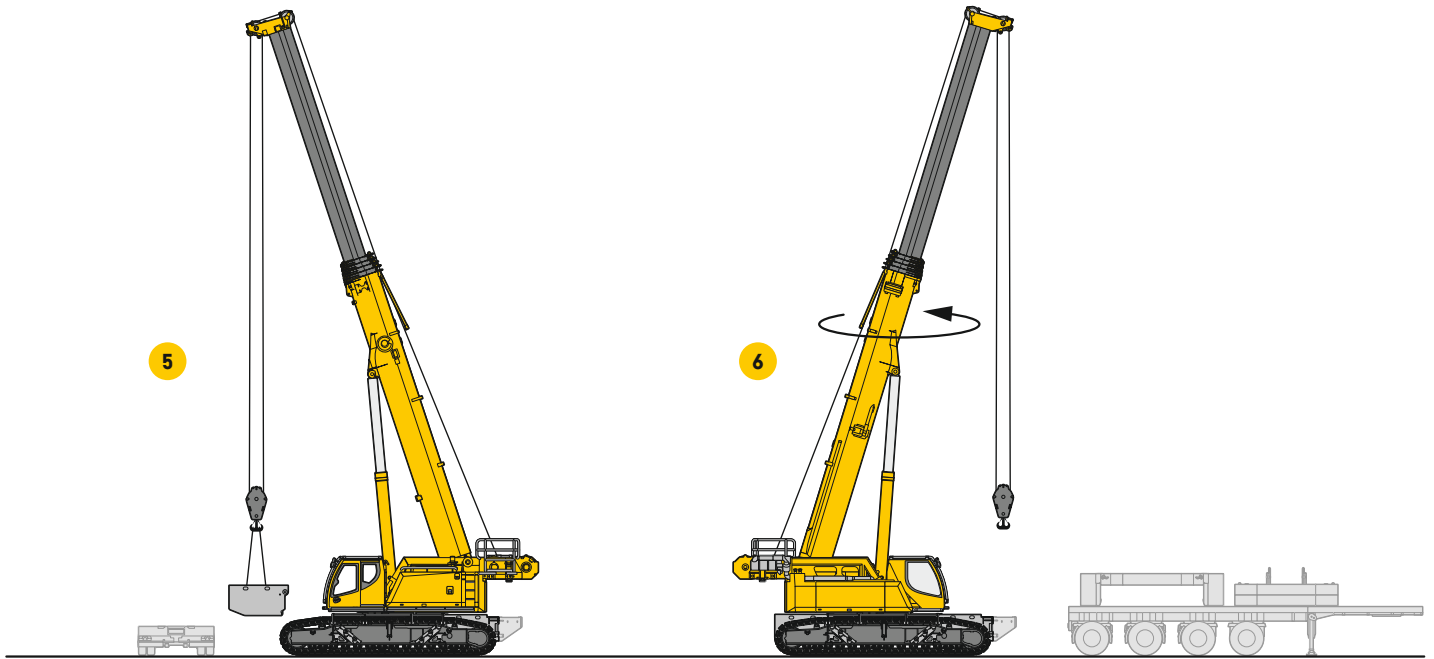
Montaje de los 2 lastres centrales de 11 t / Despliegue del bastidor de alojamiento para el lastre de la plataforma giratoria

Монтаж центрального противовеса 2 шт. по 11 т / откидывание приемной рамы для балласта поворотной платформы

S3642

Aufbau Variante A

Assembly – Version A • Montage – Variante A • Montaggio – Variante A
Montaje – Variante A • Установка – вариант A



Montage Drehbühnenballast
Assemble superstructure ballast

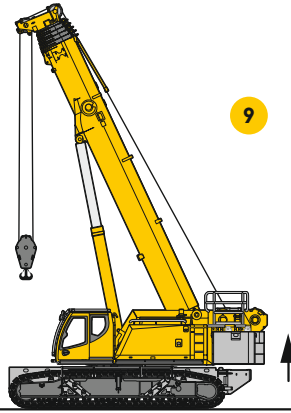
Montage du lest à plate-forme
Montaggio della zavorra della piattaforma girevole

Montaje de la plataforma giratoria
Монтаж балласта поворотной платформы

S3642

Aufbau Variante A

Assembly – Version A · Montage – Variante A · Montaggio – Variante A
Montaje – Variante A · Установка – вариант А

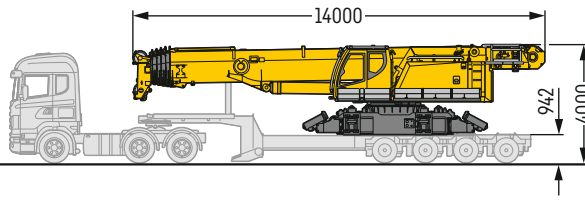


S3642

Aufbau Variante B

Assembly – Version B • Montage – Variante B • Montaggio – Variante B
Montaje – Variante B • Установка – вариант B

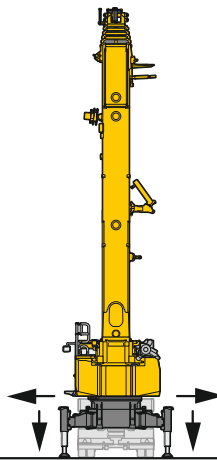
1



Transportbreite 3 m / Transportgewicht 40 t
Transport width 3 m / Transport weight 40 t
Largeur de transport 3 m / poids de transport 40 t

Larghezza di trasporto 3 m / peso di trasporto 40 t
Ancho de transporte 3 m / Peso de transporte 40 t
Транспортировочная ширина 3 м / транспортировочный вес 40 т

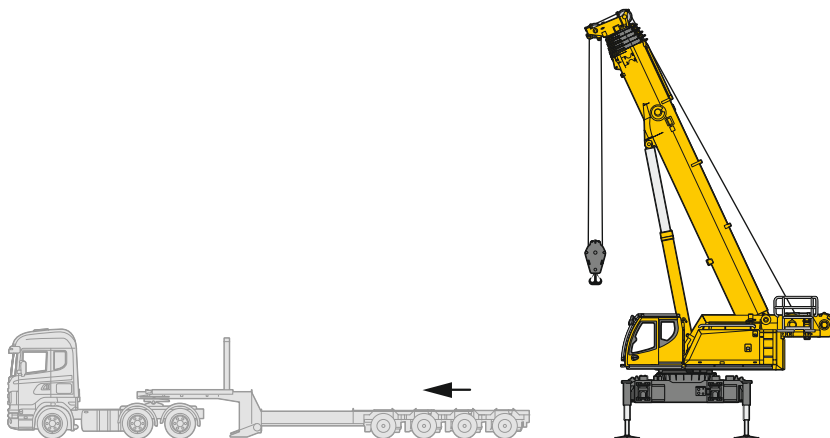
2



Ausklappen der 4 Jack-Up Zylinder* / Abstützen des Krans
Extend the 4 jack-up cylinders* / Support the crane
Extension des 4 vérins Jack-Up* / stabilisation de la grue

Dispiegamento dei 4 cilindri del martinetto* / Supporto della gru
Despliegue de los 4 cilindros autoelevadores* / Soporte de la grúa
Откидывание 4 цилиндров Jack-Up* / опоры крана

3

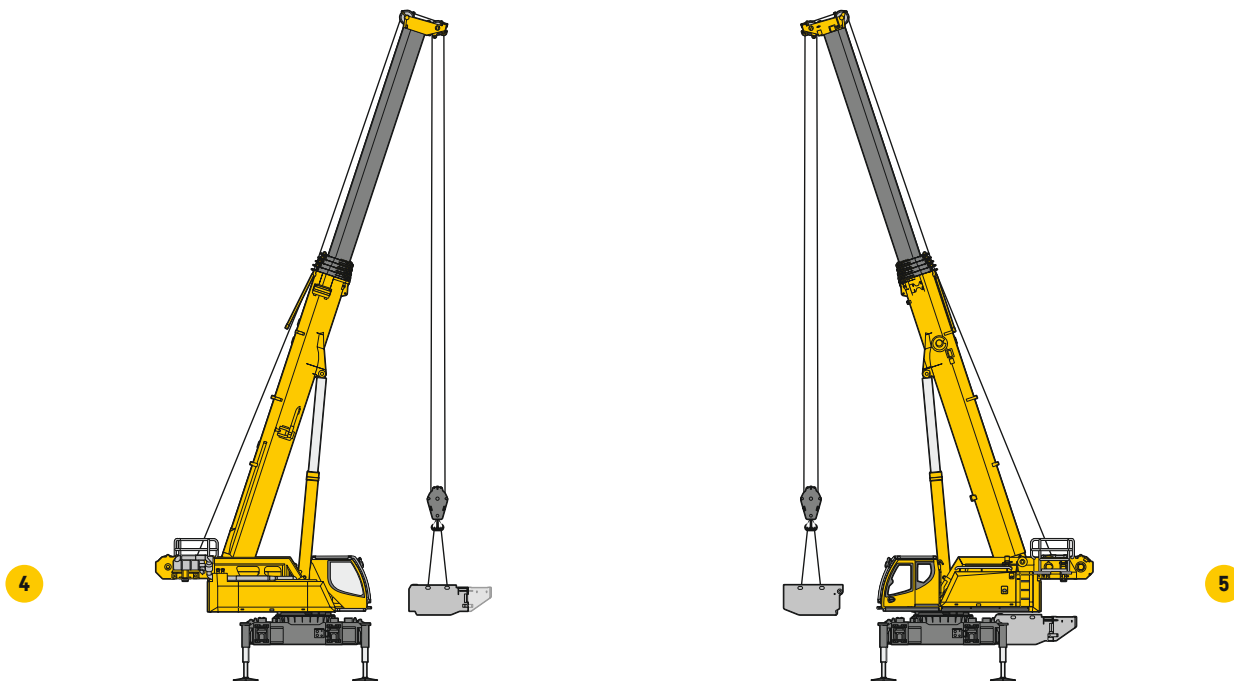


* Option / optional / option / optional / opcional / по заказу

S3625

Aufbau Variante B

Assembly – Version B • Montage – Variante B • Montaggio – Variante B
Montaje – Variante B • Установка – вариант B



Montage Zentralballast 2x 11 t / Aufnahmerahmen für Drehbühnenballast ausklappen

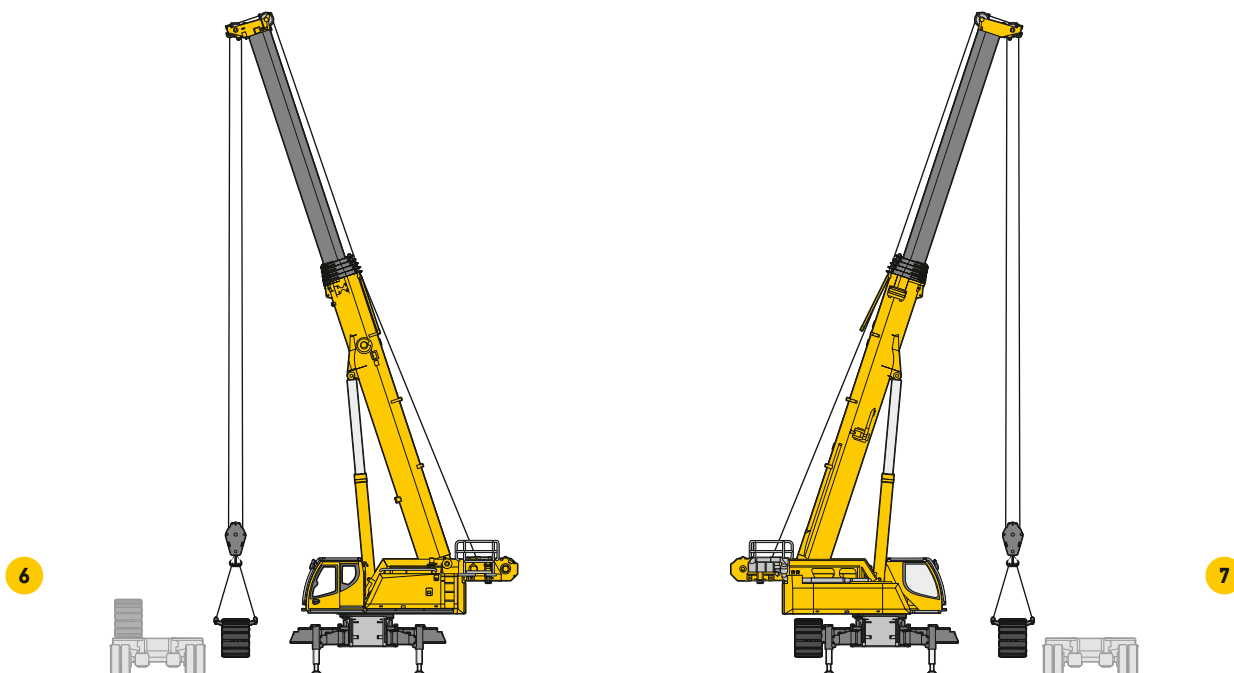
Assemble the central ballast 2x 11 t / Extend the support frame for the slewing platform ballast

Montage du lest central 2 x 11 t / extension de la réception du lest à plate-forme tournante

Montaggio zavorra centrale 2x 11 t / aprire il telaio di supporto per zavorra della piattaforma girevole

Montaje de los 2 lastres centrales de 11 t / Despliegue del bastidor de alojamiento para el lastre de la plataforma giratoria

Монтаж центрального противовеса 2 шт. по 11 т / откидывание приемной рамы для балласта поворотной платформы



Querträger ausfahren / Montage der Raupenträger

Extend the cross carriers / Assembly the cross carriers

Sortir les supports transversaux / montage des chenilles

Estensione delle traverse / montaggio delle travi cingolate

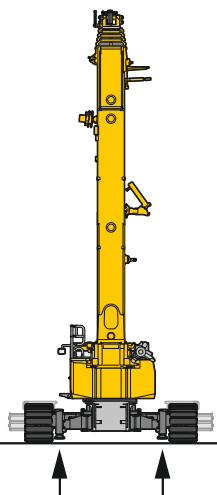
Extensión del travesaño / Montaje de los soportes de oruga

Выдвижение поперечин / монтаж гусеничных опор

Aufbau Variante B

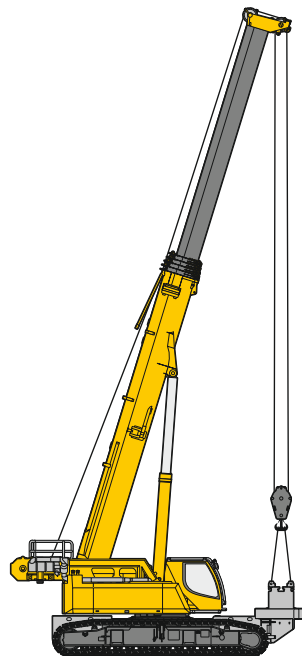
Assembly – Version B • Montage – Variante B • Montaggio – Variante B
Montaje – Variante B • Установка – вариант B

8



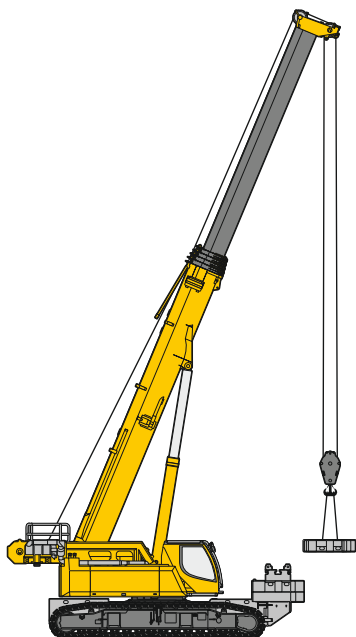
Einfahren der 4 Jack-Up Zylinder / Hochklappen in Arbeitsstellung
Retract the 4 jack-up cylinders / Raise into working position
Rétraction des 4 vérins Jack-Up / les relever en position de travail
Ritrazione dei 4 cilindri del martinetto / sollevamento in posizione di lavoro
Retracción de los 4 cilindros autoelevadores / Elevación a la posición de trabajo
Втягивание 4 цилиндров Jack-Up / раскладывание в рабочее положение

9



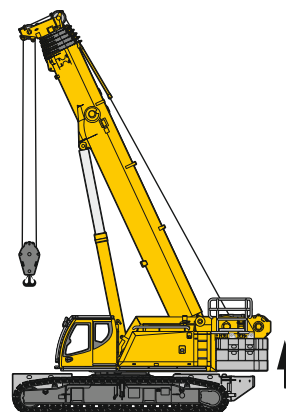
Montage Drehbühnenballast
Assemble slewing platform ballast
Montage du lest à plate-forme
Montaggio della zavorra della piattaforma girevole
Montaje de la plataforma giratoria
Монтаж балласта поворотной платформы

10



Montage Drehbühnenballast
Assemble slewing platform ballast
Montage du lest à plate-forme

11



Montaggio della zavorra della piattaforma girevole
Montaje de la plataforma giratoria
Монтаж балласта поворотной платформы

S3625

Kranarbeit mit Seitenneigung

Crane operation with side inclination • Utilisation de la grue en inclinaison latérale • Il lavoro della gru in condizioni di inclinazione laterale • Trabajos de grúa con inclinación lateral • Работа крана с боковым наклоном



Zusätzliche Einsatzmöglichkeiten eröffnen sich durch die serienmäßig programmierten Traglasttabellen für Kranarbeiten mit Hauptausleger oder Montagespitze auf bis zu 4° Bodenneigung.

Additional operational possibilities are offered by the load charts programmed as standard for working with main boom and assembly jib on surfaces with an inclination up to 4°.

Les possibilités d'application de la grue sont étendues grâce aux tableaux des charges programmés de série permettant d'utiliser la grue avec une inclinaison latérale pouvant aller jusqu'à 4°.

Ulteriori possibilità d'impiego derivano dalle tabelle di portata per i lavori delle gru fino a un'inclinazione del terreno del 4°.

Por la programación en serie de las tablas de carga para trabajos de grúa de hasta 4° de inclinación, se presentan campos de aplicación adicionales.

Дополнительные возможности эксплуатации открывают серийно запрограммированные таблицы грузоподъемности для работы крана с основной стрелой или с монтажным удлинителем с уклоном площадки до 4°.

46 %

Steigfähigkeit

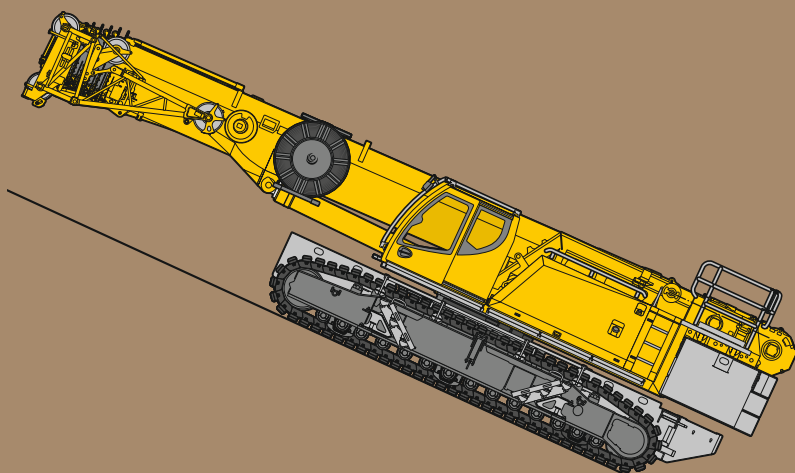
Gradeability

Pente max. gravie

Pendenza

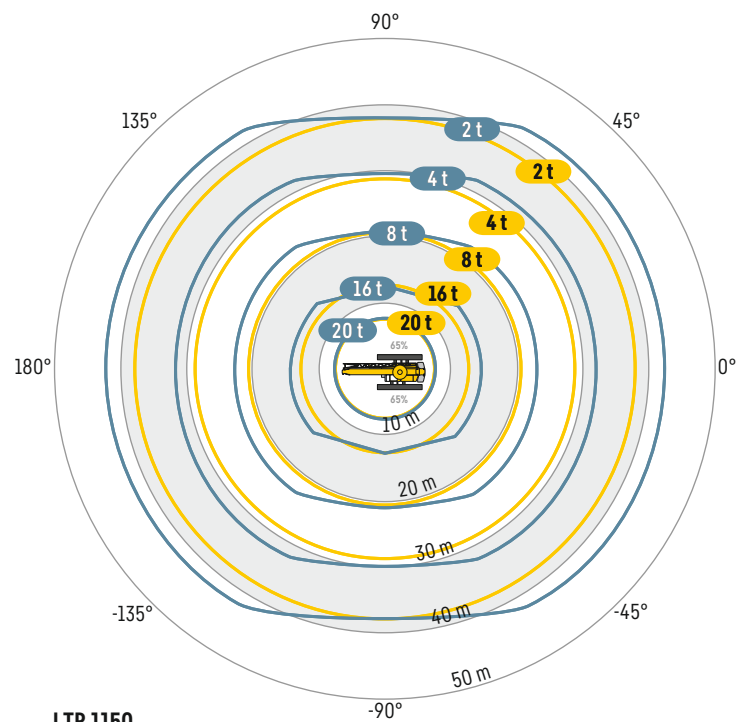
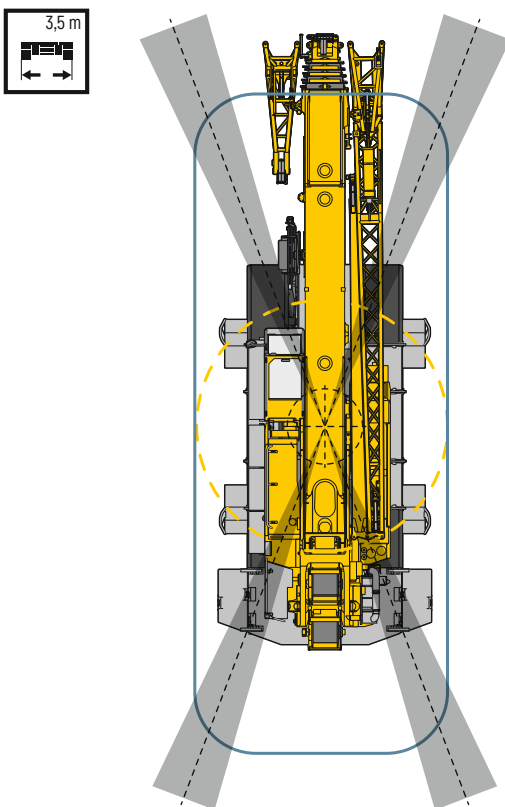
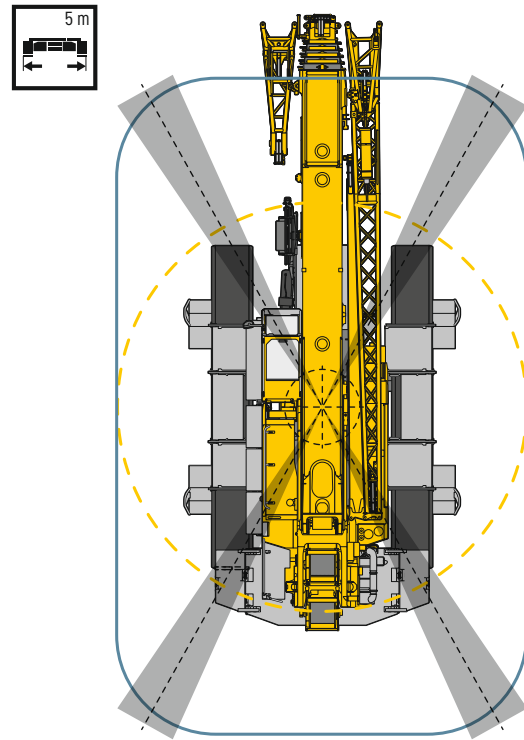
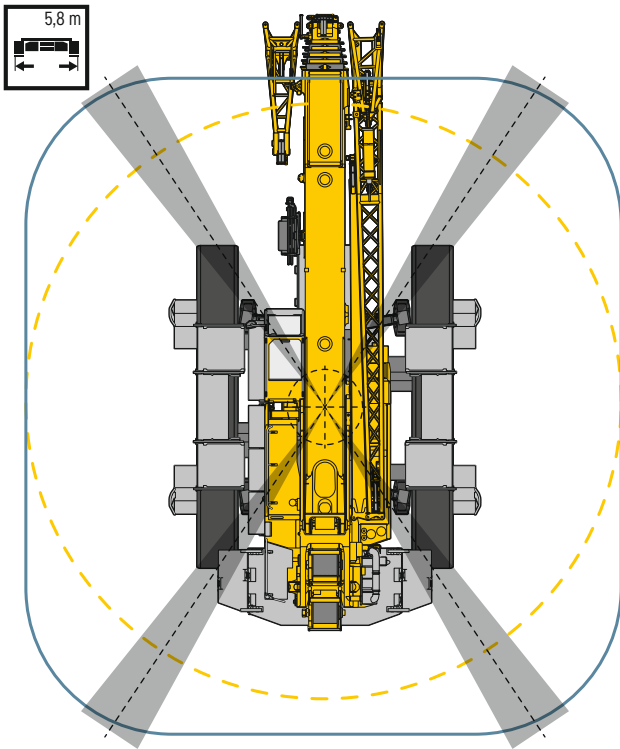
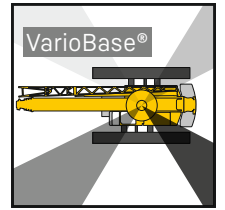
Capacidad de traslación en pendiente

Способность к преодолению подъёмов



S3697

VarioBase®



LTR 1150








S3739

Arbeitsbereich 360° Tabelle • Working range 360° table • Zone de travail 360° tableau • Raggio di lavoro tabella a 360° • Tablero de trabajo 360° • Рабочая зона 360° Таблица

Arbeitsbereich VarioBase • VarioBase working range • Zone de travail VarioBase • Raggio di lavoro VarioBase • Área de trabajo VarioBase • Рабочая зона VarioBase

Krandaten





Crane data · Dates de la grue · Dati gru · Características · Технические характеристики крана

	Gesamte Vortriebskraft · Total driving force · Puissance propulsive totale Potenza trazione totale · Fuerza de traslación · Общее тяговое усилие	780 kN
	Gesamtgewicht mit 41 t Gegengewicht, 22 t Zentralballast und Hakenflasche 3 Rollen Total weight with 41 t counterweight, 22 t central ballast and 3-sheave hook block Poids total avec contrepoids de 41 t, lest central de 22 t et moufle à crochet à 3 poulies Peso complessivo con 41 t contrappeso, 22 t zavorra centrale e bozzello 3 pulegge Peso total con 41 t de contrapeso, 22 t de contrapeso central y pasteca de 3 poleas Общий вес вместе с противовесом 41 т, центральным противовесом 22 т и крюковой подвеской с 3-мя роликами	~ 123 t
	Mittlere Bodenpressung ohne Jack-Up Zylinder bei 123 t Gesamtgewicht und 900 mm Bodenplatten Average ground pressure without jack-up cylinders at 123 t total weight and with 900 mm track pads Pression au sol moyenne sans vérin Jack-up pour un poids total de 123 t et des tuiles de 900 mm Pressione media senza cilindro di montaggio Jack-Up con peso complessivo 123 t e piastre cingoli 900 mm Media de presión sobre suelo sin gatos hidráulicos, equipada con 123 t de peso total y tejas de 900 mm Среднее давление на грунт без цилиндров самоподъема при общем весе 123 т и с траками 900 мм	11,2 t / m ²
	Fahrgeschwindigkeiten · Travel speeds · Vitesses de translation Velocità di trasferimento · Velocidades de traslación · Скорости хода	0 - 2,25 km/h
	Max. zulässige Steigfähigkeit · Max. permissible gradability · Pente admissible maxi. Mass. pendenza · Ascenso fiable máx. · Макс. допустимая крутизна преодолеваемого подъема	46 %



Hakenflasche











Hook block · Moufles à crochet · Bozzello · Pastecas · Крюковые подвески

			
116,9 t	7	14	1,24 t
86,0 t	5	10	1,3 t / 0,90 t
61,6 t	3	7	0,70 t
27,2 t	1	3	0,65 t
9,2 t	-	1	0,35 t



Kranoberwagen

Crane superstructure · Partie tournante · Torretta · Superestructura · Поворотная часть

				
	0 - 126 m/min für einfachen Strang · single line · au brin simple per tiro diretto · a tiro directo · при однократной запасовке	21 mm	220 m	91,6 kN
	0 - 126 m/min für einfachen Strang · single line · au brin simple per tiro diretto · a tiro directo · при однократной запасовке	21 mm	220 m	91,6 kN
	0 - 1,38 min ⁻¹ · об/мин			
	ca. 60 s bis 82° Auslegerstellung · approx. 60 seconds to reach 82° boom angle env. 60 s jusqu'à 82° · circa 60 secondi fino ad un'angolazione del braccio di 82° aprox. 60 segundos hasta 82° de inclinación de pluma · ок. 60 сек. до выставления стрелы на 82°			
	ca. 270 s für Auslegerlänge 11,4 m - 52 m · approx. 270 seconds for boom extension from 11.4 m - 52 m env. 270 s pour passer de 11,4 m - 52 m · ca. 270 secondi per passare dalla lunghezza del braccio di 11,4 m - 52 m aprox. 270 segundos para telescopar la pluma de 11,4 m - 52 m · ок. 270 сек. до выдвижения от 11,4 м до 52 м			

Auslegersysteme

Boom/jib combinations · Configurations de flèche · Sistema braccio · Sistemas de pluma · Стреловые системы

T **Teleskopausleger** · Telescopic boom · Flèche télescopique
Braccio telescopico · Pluma telescópica · Телескопическая стрела

K/NZK **Mechanisch/hydraulisch verstellbare Klappspitze**
Mechanically/hydraulically adjustable folding jib
Pointe pliante réglable mécaniquement/hydrauliquement
Punta pieghevole regolabile meccanicamente/idraulicamente
Plumín abatible ajustable mecánica o hidráulicamente
Механически/гидравлически перемещаемая надставка крана (гусёк)

V **Teleskopausleger-Verlängerung**
Telescopic boom extension
Rallonge de flèche télescopique
Prolungamento braccio telescopico
Prolongación de pluma telescópica
Удлинение телескопической стрелы

K **Montagespitze**
Assembly jib
Fléchette de montage
Falconcino da montaggi
Plumín de montaje
Монтажный удлинитель стрелы

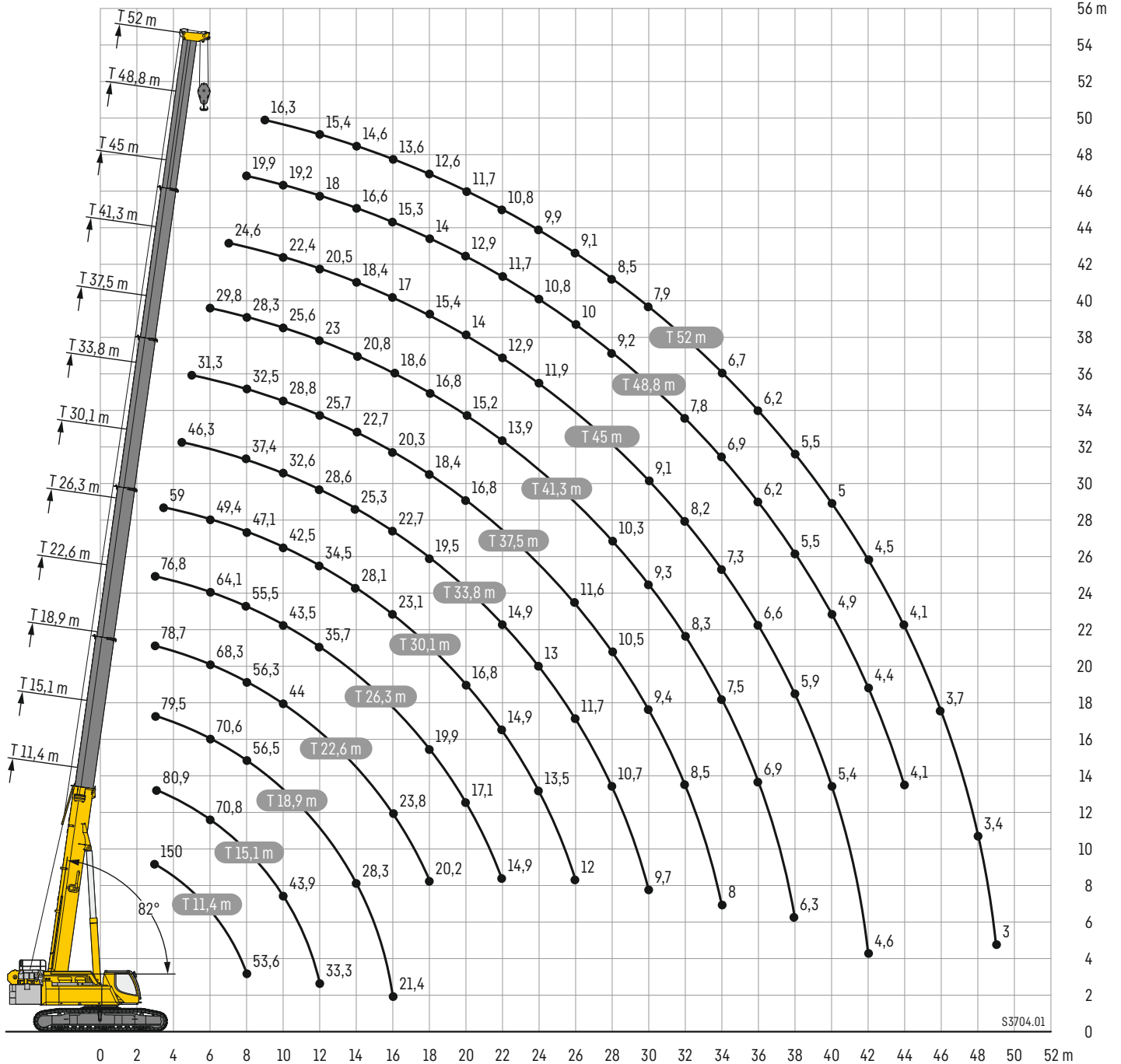


S3624.02

Hubhöhen

T

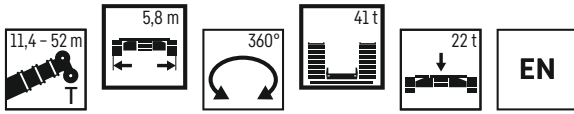
Lifting heights - Hauteurs de levage - Altezze di sollevamento - Alturas de elevación - Высота подъема



Traglasten

T

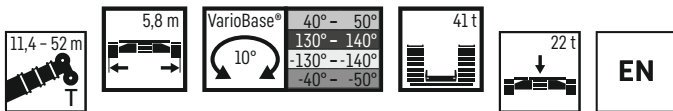
Lifting capacities • Forces de levage • Portate • Tablas de carga • Грузоподъемность



	11,4 m	15,1 m	18,9 m	22,6 m	26,3 m	30,1 m	33,8 m	37,5 m	41,3 m	45 m	48,8 m	52 m	
3	150	86	80,9	79,5	78,7	76,8							3
3,5	108,3	86	82,1	80,2	79,2	74,4	59						3,5
4	99,3	86	83,3	80,9	79,7	71,7	57,2						4
4,5	91,9	85,7	84,1	81,9	79,4	68,7	55,4	46,3					4,5
5	84,5	80,5	80,9	79,6	75,6	65,4	53,3	45	31,3				5
5,5	78,1	75,2	75,4	75,3	71,9	63,6	51,3	43,9	37,1				5,5
6	72,5	70,5	70,8	70,6	68,3	64,1	49,4	43,3	36,3	29,8			6
7	63,4	62,6	63,1	63,2	62,2	60,5	46,6	40,3	34,5	29,5	24,6		7
8	53,6	53,8	56,2	56,5	56,3	55,5	47,1	37,4	32,5	28,3	24	19,9	8
9			49,4	49,7	49,6	49,2	45,9	34,8	30,6	27,1	23,3	19,6	9
10			43,9	44,2	44,1	43,6	43,5	32,6	28,8	25,6	22,4	19,2	10
11			39,4	39,7	39,5	40,3	39,8	30,7	27,1	24,3	21,4	18,7	11
12			33,3	35,9	36	36,5	36,1	28,6	25,7	23	20,5	18	12
13				32,8	33,5	33,2	33	26,7	24,2	21,8	19,4	17,3	13
14				30,2	30,6	30,5	30	25,3	22,7	20,8	18,5	16,6	14
16				21,4	25,6	25,4	25	22,7	20,3	18,6	17	15,3	16
18					21,9	21,6	21,2	20,6	18,4	16,8	15,4	14	18
20						18,7	18,3	18,4	16,8	15,2	14	12,9	20
22						16,4	16	16,3	15,3	13,9	12,9	11,7	22
24							14,3	14,5	14,1	12,8	11,9	10,8	24
26							13	12,8	12,8	11,8	10,9	10	26
28								11,4	11,5	11	10,1	9,2	28
30									10,2	10,2	9,3	8,5	30
32									9,3	9,2	8,7	7,9	32
34									8,4	8,4	8,1	7,3	34
36										7,6	7,5	6,8	36
38											6,8	6,3	38
40											6,1	5,8	40
42											4,6	5,2	42
44												4,7	44
46												4,3	46
48												4	48
49												3	49

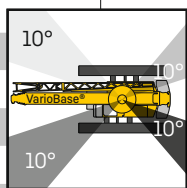
* nach hinten • over rear • en arrière • sul posteriore • hacia atrás • стрела повернута назад

t_307_001_00014_00_000 / 307_001_00114_00_000-v



VarioBase® + 4 %

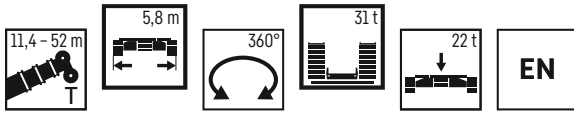
	11,4 m	15,1 m	18,9 m	22,6 m	26,3 m	30,1 m	33,8 m	37,5 m	41,3 m	45 m	48,8 m	52 m	
3	86	80,9	79,5	78,7	76,8								3
3,5	86	82,1	80,2	79,2	74,4	59							3,5
4	86	83,3	80,9	79,7	71,7	57,2							4
4,5	85,7	84,1	81,9	79,4	68,7	55,4	46,3						4,5
5	80,5	80,9	79,6	75,6	65,4	53,3	45	31,3					5
5,5	75,2	75,4	75,3	71,9	63,6	51,3	43,9	37,1					5,5
6	70,5	70,8	70,6	68,3	64,1	49,4	43,3	36,3	29,8				6
7	62,6	63,1	63,2	62,2	60,5	46,6	40,3	34,5	29,5	24,6			7
8	53,8	56,2	56,5	56,3	55,5	47,1	37,4	32,5	28,3	24	19,9		8
9		49,4	49,7	49,6	49,2	45,9	34,8	30,6	27,1	23,3	19,6	16,3	9
10		43,9	44,2	44,1	43,6	43,5	32,6	28,8	25,6	22,4	19,2	16,1	10
11		39,4	39,7	39,5	40,3	39,8	30,7	27,1	24,3	21,4	18,7	15,8	11
12		33,3	35,9	36	36,5	36,1	28,6	25,7	23	20,5	18	15,4	12
13			32,8	33,5	33,2	33	26,7	24,2	21,8	19,4	17,3	15,1	13
14			30,2	30,6	30,5	30	25,3	22,7	20,8	18,5	16,6	14,6	14
16			21,4	25,6	25,4	25	22,7	20,3	18,6	17	15,3	13,6	16
18				21,9	21,6	21,2	20,6	18,4	16,8	15,4	14	12,6	18
20					18,7	18,3	18,4	16,8	15,2	14	12,9	11,7	20
22					16,4	16	16,3	15,3	13,9	12,9	11,7	10,8	22
24						14,3	14,5	14,1	12,8	11,9	10,8	9,9	24
26							12,8	12,8	11,8	10,9	10	9,1	26
28								11,4	11,5	11	10,1	8,5	28
30									10,2	10,2	9,3	7,9	30
32									9,3	9,2	8,7	7,3	32
34									8,4	8,4	8,1	6,7	34
36										7,6	7,5	6,3	36
38											6,8	5,8	38
40											6,1	5,4	40
42											4,6	5,2	42
44												4,7	44
46												4,3	46
48												4	48
49												3	49



Traglasten

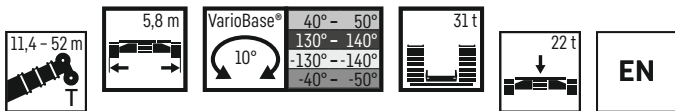
T

Lifting capacities • Forces de levage • Portate • Tablas de carga • Грузоподъемность



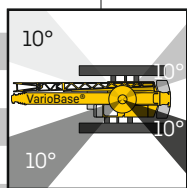
	11,4 m	15,1 m	18,9 m	22,6 m	26,3 m	30,1 m	33,8 m	37,5 m	41,3 m	45 m	48,8 m	52 m	
3	86	80,9	79,5	78,7	76,8								3
3,5	86	82,1	80,2	79,2	74,4	59							3,5
4	86	83,3	80,9	79,7	71,7	57,2							4
4,5	84,6	83,9	81,9	79,4	68,7	55,4	46,3						4,5
5	79,2	79,6	79,2	75,6	65,4	53,3	45	31,3					5
5,5	74	74,2	74,1	71,9	63,6	51,3	43,9	37,1					5,5
6	69,4	69,7	69,4	68,3	64,1	49,4	43,3	36,3	29,8				6
7	59,7	60,6	61,1	59,7	56	46,6	40,3	34,5	29,5	24,6			7
8	51,5	52,4	52,8	50,8	48	46,2	37,4	32,5	28,3	24	19,9		8
9		45,4	45,8	43,9	43	40,8	34,8	30,6	27,1	23,3	19,6	16,3	9
10		38,5	38,9	39,6	38	36	32,6	28,8	25,6	22,4	19,2	16,1	10
11		33,2	34,1	34,6	33,9	32,1	30,7	27,1	24,3	21,4	18,7	15,8	11
12		29,1	30,3	30,5	30,2	29	28,2	25,7	23	20,5	18	15,4	12
13			27	27,1	26,8	26,3	25,6	24,2	21,8	19,4	17,3	15,1	13
14			24,2	24,3	24,1	23,6	23,5	22,5	20,8	18,4	16,6	14,6	14
16			19,9	20	19,8	19,6	19,7	19,5	18,6	17	15,3	13,6	16
18				16,8	16,6	16,9	16,6	16,7	16,3	15,4	14	12,6	18
20					14,1	14,6	14,6	14,3	14,3	13,9	12,9	11,7	20
22					12,2	12,7	12,7	12,6	12,5	12,3	11,7	10,8	22
24						11,1	11,1	11,1	10,8	10,6	10,2	9,9	24
26						9,8	9,7	9,9	9,6	9,3	8,9	8,9	26
28							8,6	8,7	8,4	8,1	7,7	7,8	28
30							7,7	7,7	7,5	7,1	6,8	6,8	30
32								6,9	6,6	6,3	5,9	6	32
34								6,2	5,9	5,6	5,2	5,2	34
36									5,2	4,9	4,5	4,6	36
38									4,7	4,4	4,1	4,1	38
40										4	3,7	3,7	40
42										3,7	3,3	3,3	42
44											3	3	44
46												2,7	46
48												2,4	48
49												2,3	49

maxt_307_001_00113_00_000-v



VarioBase® + 9 %

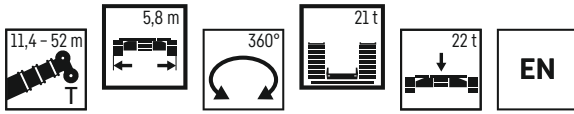
	11,4 m	15,1 m	18,9 m	22,6 m	26,3 m	30,1 m	33,8 m	37,5 m	41,3 m	45 m	48,8 m	52 m	
3	86	80,9	79,5	78,7	76,8								3
3,5	86	82,1	80,2	79,2	74,4	59							3,5
4	86	83,3	80,9	79,7	71,7	57,2							4
4,5	84,6	83,9	81,9	79,4	68,7	55,4	46,3						4,5
5	79,2	79,6	79,2	75,6	65,4	53,3	45	31,3					5
5,5	74	74,2	74,1	71,9	63,6	51,3	43,9	37,1					5,5
6	69,4	69,7	69,4	68,3	64,1	49,4	43,3	36,3	29,8				6
7	59,7	60,6	61,1	60,8	60,2	46,6	40,3	34,5	29,5	24,6			7
8	51,5	52,4	52,8	52,7	52,3	47,1	37,4	32,5	28,3	24	19,9		8
9		46	46,3	46,2	45,8	45,1	34,8	30,6	27,1	23,3	19,6	16,3	9
10		40,8	41,1	41,1	41,7	40,6	32,6	28,8	25,6	22,4	19,2	16,1	10
11		36,1	36,5	37,3	37,1	36,6	30,7	27,1	24,3	21,4	18,7	15,8	11
12		31,9	32,5	33,1	32,8	32,5	28,6	25,7	23	20,5	18	15,4	12
13			29,4	29,6	29,3	29	26,7	24,2	21,8	19,4	17,3	15,1	13
14			26,6	26,7	26,5	26	25,3	22,7	20,8	18,5	16,6	14,6	14
16			21,4	22,2	21,9	21,5	21,7	20,3	18,6	17	15,3	13,6	16
18				18,8	18,6	18,4	18,4	18,4	16,8	15,4	14	12,6	18
20					16	16,1	16	16	15,2	14	12,9	11,7	20
22					13,9	14,3	13,9	14	13,7	12,9	11,7	10,8	22
24						12,5	12,5	12,2	12,2	11,8	10,8	9,9	24
26						11,1	11	10,9	10,8	10,6	10	9,1	26
28							9,8	9,7	9,5	9,4	9,1	8,5	28
30							8,7	8,8	8,5	8,3	8	7,9	30
32								7,9	7,7	7,4	7	7,1	32
34								7,1	6,9	6,6	6,2	6,3	34
36									6,1	5,9	5,5	5,6	36
38									5,5	5,3	4,9	5	38
40										4,7	4,4	4,4	40
42										4,3	4	4	42
44											3,6	3,6	44
46												3,3	46
48												3	48
49												2,9	49



Traglasten

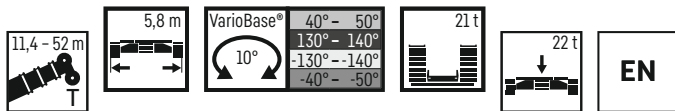
T

Lifting capacities • Forces de levage • Portate • Tablas de carga • Грузоподъемность



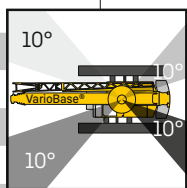
	11,4 m	15,1 m	18,9 m	22,6 m	26,3 m	30,1 m	33,8 m	37,5 m	41,3 m	45 m	48,8 m	52 m	
3	86	80,9	79,5	78,7	76,8								3
3,5	86	82,1	80,2	79,2	74,4	59							3,5
4	86	83,3	80,9	79,7	71,7	57,2							4
4,5	83,4	83,1	81,9	79,4	68,7	55,4	46,3						4,5
5	77,7	78	77,3	72,9	65,4	53,3	45	31,3					5
5,5	71,7	72,1	69,9	64,8	60,9	51,3	43,9	37,1					5,5
6	65,3	65,9	63,4	59,6	55,2	49,4	43,3	36,3	29,8				6
7	54,9	54,9	52,2	49,1	46,2	44,4	40,3	34,5	29,5	24,6			7
8	43,7	45	43,9	42,9	40,8	38,3	36,4	32,5	28,3	24	19,9		8
9		37,2	38,5	37,1	35,3	33,3	32,1	30,3	27,1	23,3	19,6	16,3	9
10		31,4	32,7	32,5	31	29,6	28,7	27,5	25,6	22,4	19,2	16,1	10
11		27	28,3	28,4	27,6	26,4	25,8	24,9	23,9	21,4	18,7	15,8	11
12		23,5	24,7	24,9	24,6	24	23,2	22,8	21,8	20,5	18	15,4	12
13			21,9	22	21,7	22,1	21,5	20,7	19,9	19,1	17,3	15,1	13
14			19,6	19,7	19,5	19,9	19,8	19	18,3	17,6	16,6	14,6	14
16			16	16,1	15,8	16,4	16,4	16,2	15,8	15,3	14,5	13,6	16
18				13,4	13,1	13,7	13,6	13,8	13,6	13	12,4	12,2	18
20					11,1	11,6	11,6	11,7	11,4	11,1	10,7	10,5	20
22					9,5	9,9	9,9	10	9,7	9,4	9	9	22
24						8,5	8,4	8,6	8,4	8	7,6	7,6	24
26						7,4	7,3	7,5	7,2	6,9	6,4	6,5	26
28							6,4	6,5	6,2	5,9	5,5	5,5	28
30							5,6	5,7	5,4	5,1	4,7	4,7	30
32								5	4,7	4,4	4,1	4,1	32
34								4,4	4,2	3,9	3,6	3,6	34
36									3,7	3,5	3,2	3,2	36
38									3,4	3,1	2,8	2,8	38
40										2,8	2,4	2,5	40
42										2,5	2,1	2,2	42
44											1,8	1,8	44
46												1,5	46
48												1,3	48
49												1,2	49

maxt_307_001_00112_00_000-v



VarioBase® + 15 %

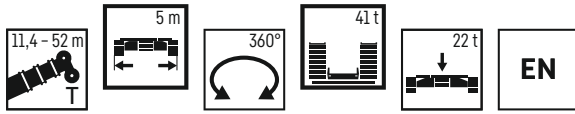
	11,4 m	15,1 m	18,9 m	22,6 m	26,3 m	30,1 m	33,8 m	37,5 m	41,3 m	45 m	48,8 m	52 m	
3	86	80,9	79,5	78,7	76,8								3
3,5	86	82,1	80,2	79,2	74,4	59							3,5
4	86	83,3	80,9	79,7	71,7	57,2							4
4,5	83,4	83,1	81,9	79,4	68,7	55,4	46,3						4,5
5	77,7	78	77,3	72,9	65,4	53,3	45	31,3					5
5,5	71,7	72,1	72,1	71,3	63,6	51,3	43,9	37,1					5,5
6	65,3	65,9	66,3	65,3	61,6	49,4	43,3	36,3	29,8				6
7	55,1	56	56,5	56,2	51,9	46,6	40,3	34,5	29,5	24,6			7
8	47,5	48,4	48,8	48,6	45,7	42,8	37,4	32,5	28,3	24	19,9		8
9		41,2	41,7	42,6	40,7	37,7	34,8	30,6	27,1	23,3	19,6	16,3	9
10		35,3	36,1	36,6	36,1	33,6	31,8	28,8	25,6	22,4	19,2	16,1	10
11		30,5	31,7	31,7	31,6	30,2	28,9	27,1	24,3	21,4	18,7	15,8	11
12		26,8	27,8	28	27,8	27,3	26,3	25,1	23	20,5	18	15,4	12
13			24,8	24,9	24,7	24,4	24,2	23,2	21,8	19,4	17,3	15,1	13
14			22,3	22,4	22,3	22,1	22,1	21,4	20,3	18,5	16,6	14,6	14
16			18,5	18,5	18,3	18,6	18,4	18,4	17,8	17	15,3	13,6	16
18				15,6	15,3	15,8	15,8	15,5	15,5	15	14	12,6	18
20					12,9	13,4	13,4	13,4	13,2	13,1	12,6	11,7	20
22					11,1	11,5	11,5	11,7	11,5	11,2	10,9	10,7	22
24						10	9,9	10,1	9,9	9,7	9,3	9,4	24
26						8,7	8,6	8,9	8,6	8,4	8	8,1	26
28							7,6	7,8	7,5	7,3	6,9	7	28
30							6,7	6,8	6,6	6,3	6	6,1	30
32								6	5,8	5,5	5,2	5,3	32
34								5,4	5,1	4,8	4,5	4,6	34
36									4,5	4,3	4	4,1	36
38									4,1	3,9	3,6	3,6	38
40										3,5	3,2	3,2	40
42										3,2	2,9	2,9	42
44											2,6	2,6	44
46												2,3	46
48												2,1	48
49												1,9	49



Traglasten

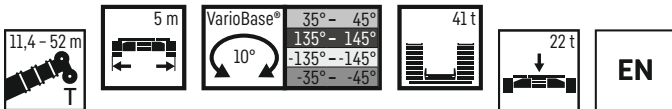
T

Lifting capacities • Forces de levage • Portate • Tablas de carga • Грузоподъемность



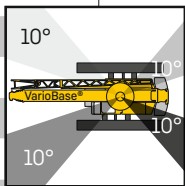
	11,4 m	15,1 m	18,9 m	22,6 m	26,3 m	30,1 m	33,8 m	37,5 m	41,3 m	45 m	48,8 m	52 m	
5,5	75,2	74,7	70,7										5,5
6	70,5	70,8	70										6
7	61,5	62,2	60,8	57	48,8								7
8	52,2	53,5	52,9	50,3	47,6	40,4							8
9		44,8	45,3	43,8	42,9	40,8	34,8						9
10		38,4	38,8	39,5	38,1	36,2	32,6	28,8					10
11		33,4	34,2	34,7	34,2	32,5	30,7	27,1	24,3				11
12		29,4	30,5	30,7	30,5	29,4	28,4	25,7	23	20			12
13			27,3	27,4	27,1	26,7	26,1	24,2	21,8	19,4	17,3		13
14			24,6	24,7	24,5	24	24	22,7	20,8	18,4	16,6	14,6	14
16			20,4	20,5	20,2	20,1	20,1	20,1	18,6	17	15,3	13,6	16
18				17,3	17,1	17,4	17,1	17,1	16,7	15,4	14	12,6	18
20					14,6	15,1	14,9	14,7	14,7	14	12,9	11,7	20
22					12,7	13,1	13,2	13	12,8	12,5	11,7	10,8	22
24						11,6	11,5	11,5	11,3	11,1	10,7	9,9	24
26						10,3	10,2	10,3	10	9,8	9,3	9,1	26
28							9,1	9,2	8,9	8,6	8,2	8,2	28
30							8,1	8,2	7,9	7,6	7,2	7,3	30
32								7,3	7	6,7	6,3	6,4	32
34								6,6	6,3	6	5,6	5,6	34
36									5,6	5,3	4,9	4,9	36
38									5,1	4,7	4,4	4,4	38
40										4,3	4	4	40
42										4	3,6	3,6	42
44											3,3	3,3	44
46												3	46
48												2,7	48
49												2,6	49

maxt_307_001_00214_00_000-v



VarioBase® + 7 %

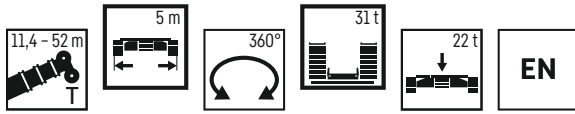
	11,4 m	15,1 m	18,9 m	22,6 m	26,3 m	30,1 m	33,8 m	37,5 m	41,3 m	45 m	48,8 m	52 m	
3	86	80,9	79,5	78,7	76,8								3
3,5	86	82,1	80,2	79,2	74,4	59							3,5
4	86	83,3	80,9	79,7	71,7	57,2							4
4,5	85,7	84,1	81,9	79,4	68,7	55,4	46,3						4,5
5	80,5	80,9	79,6	75,6	65,4	53,3	45	31,3					5
5,5	75,2	75,4	75,3	71,9	63,6	51,3	43,9	37,1					5,5
6	70,5	70,8	70,6	68,3	64,1	49,4	43,3	36,3	29,8				6
7	61,5	62,2	62,3	61,4	60,5	46,6	40,3	34,5	29,5	24,6			7
8	53,1	53,9	54,3	54,1	53,8	47,1	37,4	32,5	28,3	24	19,9		8
9		46,8	47,2	47,1	46,6	45,1	34,8	30,6	27,1	23,3	19,6	16,3	9
10		40,2	40,5	40,7	41,1	40,7	32,6	28,8	25,6	22,4	19,2	16,1	10
11		35,1	35,5	36,3	36,1	35,6	30,7	27,1	24,3	21,4	18,7	15,8	11
12		31,2	31,8	32,3	32	31,7	28,6	25,7	23	20,5	18	15,4	12
13			28,8	28,9	28,7	28,4	26,7	24,2	21,8	19,4	17,3	15,1	13
14			26,1	26,2	26	25,5	25,2	22,7	20,8	18,5	16,6	14,6	14
16			21,3	21,8	21,6	21,1	21,3	20,3	18,6	17	15,3	13,6	16
18				18,6	18,3	18,2	18,3	18,1	16,8	15,4	14	12,6	18
20					15,8	16,1	15,8	15,9	15,2	14	12,9	11,7	20
22					13,9	14,3	13,9	14	13,7	12,9	11,7	10,8	22
24						12,6	12,5	12,3	12,2	11,8	10,8	9,9	24
26						11,1	11,1	10,9	10,9	10,6	10	9,1	26
28							9,8	9,7	9,6	9,5	9,1	8,5	28
30							8,8	8,9	8,6	8,4	8,1	7,9	30
32								8	7,8	7,5	7,2	7,2	32
34								7,2	7	6,7	6,4	6,4	34
36									6,3	6	5,6	5,7	36
38									5,6	5,4	5	5,1	38
40										4,8	4,5	4,5	40
42										4,4	4,1	4,1	42
44											3,7	3,7	44
46												3,4	46
48												3,1	48
49												2,9	49



Traglasten

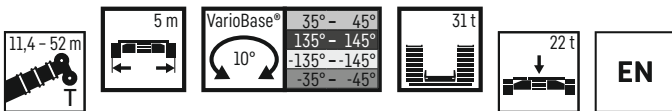
T

Lifting capacities • Forces de levage • Portate • Tablas de carga • Грузоподъемность



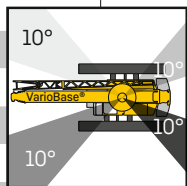
	11,4 m	15,1 m	18,9 m	22,6 m	26,3 m	30,1 m	33,8 m	37,5 m	41,3 m	45 m	48,8 m	52 m	
3	86	80,9	79,5	78,7									3
3,5	86	82,1	80,2	79,2	69,2								3,5
4	86	83,3	80,9	79,7	71,7	57							4
4,5	84,6	83,9	81,9	79,1	68,7	54,9							4,5
5	79,2	79,5	77,5	71,4	65,4	53,3	45						5
5,5	73,5	73,2	68,7	64,1	60,7	51,3	43,9	37,1					5,5
6	67,7	66,2	62,9	59,3	55,3	49,4	43,3	36,3					6
7	54,4	54,9	52,5	49,5	46,5	44,9	40,3	34,5	29,5	24,4			7
8	44	45,2	44,6	43,4	41,6	39,2	37	32,5	28,3	24	19,9		8
9		37,8	38,8	38	36,3	34,3	33,2	30,6	27,1	23,3	19,6	16,3	9
10		32,2	33,5	33,4	32	30,3	29,5	28,2	25,6	22,4	19,2	16,1	10
11		27,9	29,2	29,2	28,7	27,5	26,7	25,7	24,3	21,4	18,7	15,8	11
12		24,5	25,6	25,8	25,5	24,9	24,2	23,6	22,6	20,5	18	15,4	12
13			22,9	23	22,7	22,7	22,1	21,7	20,7	19,4	17,3	15,1	13
14			20,5	20,6	20,4	20,8	20,3	19,9	19,2	18,3	16,6	14,6	14
16			16,9	17	16,8	17,3	17,3	16,9	16,5	16	15,2	13,6	16
18				14,3	14	14,5	14,5	14,4	14,4	14	13,3	12,6	18
20					11,9	12,4	12,4	12,6	12,3	12	11,5	11,3	20
22					10,3	10,7	10,7	10,8	10,6	10,2	9,8	9,9	22
24						9,3	9,2	9,4	9,1	8,8	8,4	8,4	24
26						8,1	8	8,2	7,9	7,6	7,2	7,2	26
28							7,1	7,2	6,9	6,6	6,2	6,2	28
30							6,2	6,3	6	5,7	5,3	5,4	30
32								5,6	5,3	5	4,6	4,7	32
34								5	4,6	4,4	4,1	4,1	34
36									4,2	3,9	3,6	3,6	36
38									3,8	3,5	3,2	3,2	38
40										3,2	2,9	2,9	40
42										2,9	2,6	2,6	42
44										2,9	2,2	2,3	44
46												2	46
48												1,7	48
49												1,6	49

maxt_307_001_00213_00_000-v



VarioBase® + 10 %

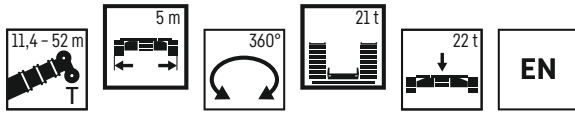
	11,4 m	15,1 m	18,9 m	22,6 m	26,3 m	30,1 m	33,8 m	37,5 m	41,3 m	45 m	48,8 m	52 m	
3	86	80,9	79,5	78,7	76,8								3
3,5	86	82,1	80,2	79,2	74,4	59							3,5
4	86	83,3	80,9	79,7	71,7	57,2							4
4,5	84,6	83,9	81,9	79,4	68,7	55,4	46,3						4,5
5	79,2	79,5	79,1	75,6	65,4	53,3	45	31,3					5
5,5	73,5	73,7	73,6	71,9	63,6	51,3	43,9	37,1					5,5
6	67,7	68,3	68	66,1	61,4	49,4	43,3	36,3	29,8				6
7	57,2	58,1	58,5	57,6	52,6	46,6	40,3	34,5	29,5	24,6			7
8	46,7	47,8	48,4	48,3	45,9	43,8	37,4	32,5	28,3	24	19,9		8
9		40,3	40,7	41,6	41,3	39	34,8	30,6	27,1	23,3	19,6	16,3	9
10		34,6	35,7	35,9	35,6	35	32,6	28,8	25,6	22,4	19,2	16,1	10
11		30,1	31,2	31,2	31,1	30,6	30	27,1	24,3	21,4	18,7	15,8	11
12		26,6	27,5	27,7	27,4	27,1	27,1	25,7	23	20,5	18	15,4	12
13			24,7	24,7	24,5	24,3	24,3	23,8	21,8	19,4	17,3	15,1	13
14			22,3	22,4	22,2	22	22,1	22	20,8	18,5	16,6	14,6	14
16			18,5	18,6	18,4	18,7	18,4	18,5	18,1	17	15,3	13,6	16
18				15,8	15,6	16	16	15,7	15,7	15,3	14	12,6	18
20					13,3	13,7	13,7	13,7	13,6	13,3	12,8	11,7	20
22					11,4	11,8	11,8	12	11,8	11,5	11,3	10,8	22
24						10,3	10,3	10,5	10,3	10	9,6	9,7	24
26						9	9	9,2	9	8,7	8,4	8,4	26
28							7,9	8,1	7,9	7,6	7,3	7,3	28
30							7	7,1	6,9	6,7	6,3	6,4	30
32								6,4	6,1	5,9	5,5	5,6	32
34								5,7	5,4	5,2	4,8	4,9	34
36									4,8	4,5	4,3	4,3	36
38									4,3	4,1	3,8	3,9	38
40										3,7	3,4	3,5	40
42										3,4	3,1	3,1	42
44											2,8	2,8	44
46												2,5	46
48												2,2	48
49												2,1	49



Traglasten

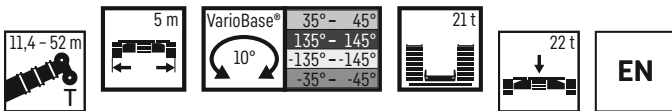
T

Lifting capacities • Forces de levage • Portate • Tablas de carga • Грузоподъемность



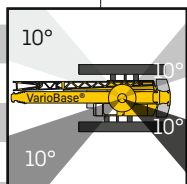
	11,4 m	15,1 m	18,9 m	22,6 m	26,3 m	30,1 m	33,8 m	37,5 m	41,3 m	45 m	48,8 m	52 m	
3	86	80,9	79,5	78,7	76,8								3
3,5	86	82,1	80,2	79,1	74,4	59							3,5
4	86	83,3	79,6	76,2	70,3	57,2							4
4,5	83,2	78,4	72,3	65,8	62,5	55,4	46,3						4,5
5	74	68,5	63,4	59,9	55,5	52,3	45	31,3					5
5,5	64,7	60,9	57,3	53,8	49,9	47,8	43,6	37,1					5,5
6	57,2	54,6	51,4	48,3	46,2	43,5	41,6	36,3	29,8				6
7	44,1	44,6	43,6	41,5	39,2	37,2	35,4	33,5	29,5	24,6			7
8	35,4	36,7	37,1	35,5	33,8	32,1	30,9	29,5	27,8	24	19,9		8
9		30,5	31,8	30,8	29,3	28,6	27,1	26,3	25,3	23,3	19,6	16,3	9
10		25,9	27,1	27	25,8	25,3	24,6	23,5	22,5	21,5	19,2	16,1	10
11		22,3	23,5	23,6	23	22,8	22,1	21,2	20,6	19,8	18,7	15,8	11
12		19,5	20,6	20,8	20,5	20,6	19,9	19,5	18,9	18,1	17,1	15,4	12
13			18,3	18,4	18,1	18,7	18,1	17,9	17,2	16,4	15,5	15	13
14			16,3	16,4	16,2	16,8	16,5	16,4	15,7	14,9	14,2	14	14
16			13,3	13,4	13,2	13,7	13,7	13,8	13,3	12,7	12	11,8	16
18				11,1	10,9	11,4	11,3	11,4	11,2	10,7	10,1	10	18
20					9,1	9,5	9,4	9,6	9,3	9	8,6	8,5	20
22					7,6	8	8	8,2	7,9	7,5	7,2	7,2	22
24						6,8	6,8	6,9	6,7	6,4	5,9	6	24
26						5,9	5,8	5,9	5,7	5,4	4,9	5	26
28							5	5,1	4,8	4,5	4,2	4,3	28
30							4,4	4,4	4,2	4	3,6	3,7	30
32								3,9	3,7	3,5	3,1	3,2	32
34								3,5	3,3	3	2,7	2,8	34
36									2,9	2,7	2,3	2,4	36
38									2,6	2,3	2	2	38
40										2	1,6	1,7	40
42										1,7	1,3	1,4	42
44											1	1,1	44

maxt_307_001_00212_00_000-v



VarioBase® + 17 %

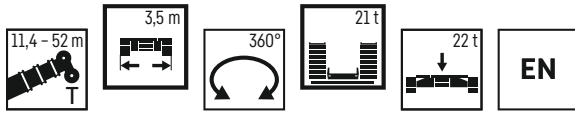
	11,4 m	15,1 m	18,9 m	22,6 m	26,3 m	30,1 m	33,8 m	37,5 m	41,3 m	45 m	48,8 m	52 m	
3	86	80,9	79,5	78,7	76,8								3
3,5	86	82,1	80,2	79,2	74,4	59							3,5
4	86	83,3	80,9	79,7	71,7	57,2							4
4,5	83,2	82,8	81,9	74,3	67	55,4	46,3						4,5
5	76,3	76,8	75,4	66,5	61	53,3	45	31,3					5
5,5	68,8	69,2	67,6	61,8	55,5	51,3	43,9	37,1					5,5
6	61,7	62,8	62,5	56,4	50,9	47,5	43,3	36,3	29,8				6
7	48	49,2	49,8	47,7	45,1	41,3	38,4	34,5	29,5	24,6			7
8	38,9	40,1	41,2	41,6	39,3	36,1	34,1	31,8	28,3	24	19,9		8
9		33,5	34,6	34,8	34,6	32,4	30,6	28,8	27	23,3	19,6	16,3	9
10		28,7	29,7	30	29,7	29,1	27,7	26,4	24,7	22,4	19,2	16,1	10
11		24,9	26	26,1	25,9	25,7	25,2	24,1	22,8	21,4	18,7	15,8	11
12		22	22,9	23,1	22,9	23,3	22,9	22	20,9	19,8	18	15,4	12
13			20,5	20,6	20,3	20,8	20,8	20,4	19,4	18,4	17,3	15,1	13
14			18,5	18,5	18,4	18,8	18,8	18,6	18,1	17,3	16,2	14,6	14
16			15,2	15,3	15	15,6	15,5	15,7	15,5	14,9	14	13,6	16
18				12,7	12,4	12,9	12,9	13,1	13	12,6	12	11,9	18
20					10,4	10,9	10,9	11,1	10,9	10,6	10,3	10,2	20
22					8,8	9,3	9,3	9,5	9,3	9	8,7	8,8	22
24						8	7,9	8,1	7,9	7,7	7,3	7,4	24
26						6,9	6,8	7	6,8	6,6	6,2	6,3	26
28							5,9	6,1	5,9	5,6	5,3	5,4	28
30							5,2	5,3	5,1	4,8	4,5	4,6	30
32								4,6	4,4	4,2	3,9	4	32
34								4,2	4	3,7	3,5	3,5	34
36									3,5	3,3	3	3,1	36
38									3,2	3	2,7	2,7	38
40										2,6	2,3	2,4	40
42										2,4	2	2,1	42
44											1,8	1,8	44
46												1,6	46
48												1,3	48
49												1,3	49



Traglasten

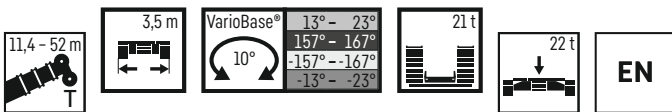
T

Lifting capacities • Forces de levage • Portate • Tablas de carga • Грузоподъемность



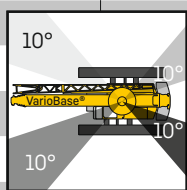
	11,4 m	15,1 m	18,9 m	22,6 m	26,3 m	30,1 m	33,8 m	37,5 m	41,3 m	45 m	48,8 m	52 m	
5,5	40,2	36,2	33,3										5,5
6	35,4	34,1	30,7										6
7	27,9	28,8	26,7	24,7	23								7
8	22,7	23,8	24,1	22,4	20,9	19,4							8
9		19,9	21,1	20,5	19,4	18,5	17,1						9
10		16,9	18,1	18	17,1	17	15,9	14,6					10
11		14,6	15,7	15,8	15,2	15,2	14,7	14,1	12,6				11
12		12,7	13,7	13,9	13,5	13,7	13,2	12,8	12,3	11,4			12
13			12,1	12,2	12	12,4	11,9	11,9	11,4	10,7			13
14			10,8	10,9	10,6	11	10,9	10,8	10,3	9,7	9	8,9	14
16			8,7	8,7	8,4	8,8	8,7	8,9	8,6	8,1	7,5	7,4	16
18				7	6,7	7,1	7	7,2	7	6,6	6,1	6,1	18
20					5,4	5,8	5,7	5,9	5,6	5,3	5	5	20
22					4,4	4,7	4,7	4,8	4,6	4,3	4	4,1	22
24						4	3,9	4,1	3,9	3,6	3,3	3,4	24
26						3,4	3,4	3,5	3,3	3	2,7	2,8	26
28							2,9	3	2,8	2,6	2,2	2,3	28
30							2,5	2,6	2,4	2,1	1,8	1,8	30
32								2,2	2	1,8	1,3	1,4	32
34								1,9	1,6	1,3		0,8	34
36									1,3	0,8			36
38									1				38

maxt_307_001_00312_00_000-v



VarioBase® + 85 %

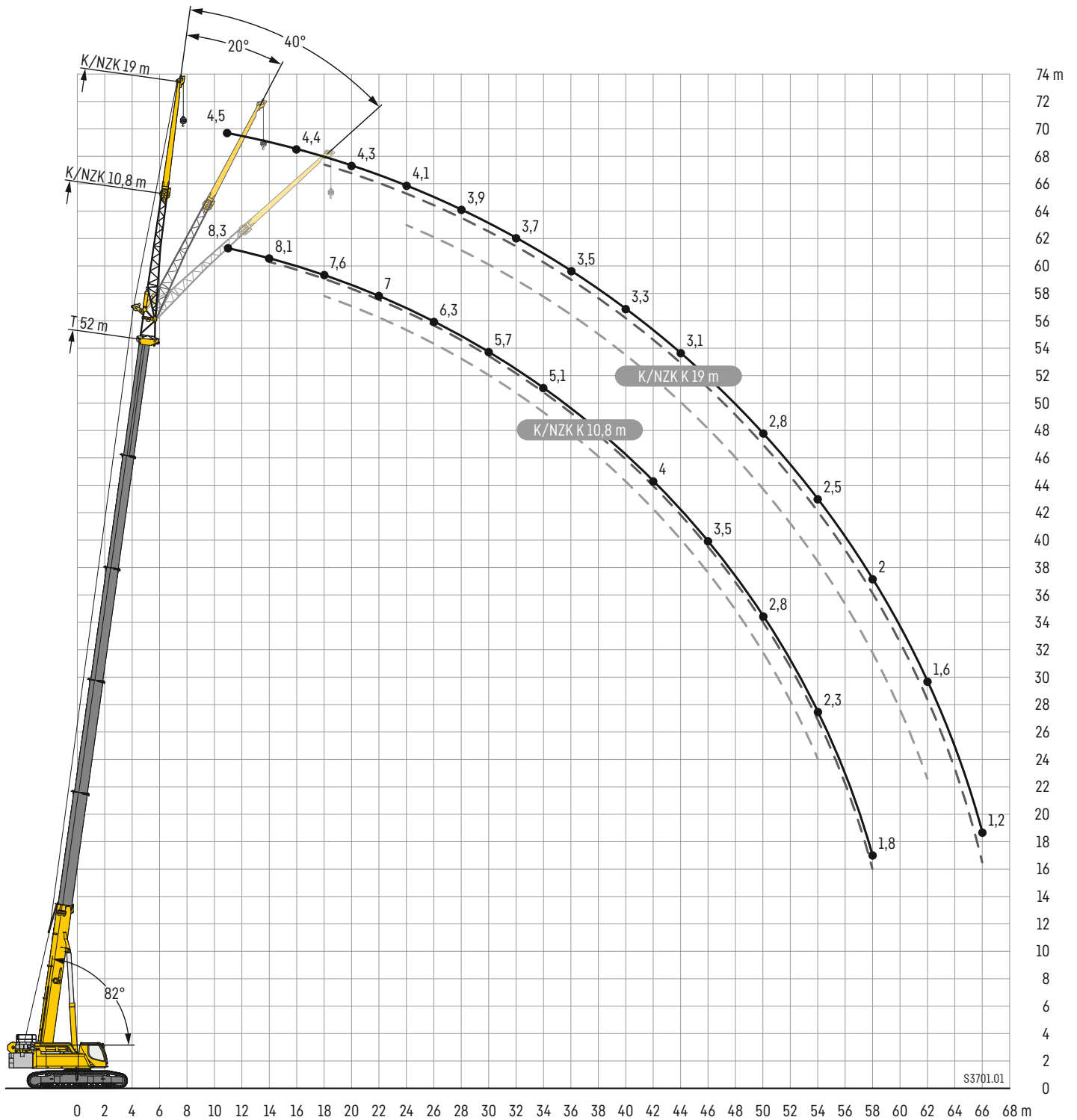
	11,4 m	15,1 m	18,9 m	22,6 m	26,3 m	30,1 m	33,8 m	37,5 m	41,3 m	45 m	48,8 m	52 m	
3	86	80,9	79,5	67,2	57,3								3
3,5	85,2	82,1	75	62	52,8	46,4							3,5
4	76,3	76,8	68	57,9	49	43,8							4
4,5	67,2	67,5	63,5	53,5	45,6	41,4	37,1						4,5
5	60,1	61,1	58,4	49,7	44,3	39,6	35,1	31,3					5
5,5	54,5	55,2	54,1	46,3	41,6	37,4	33,8	30,5					5,5
6	49,9	50,8	50,4	44,7	39,2	35,4	32,2	29,1	26,5				6
7	42,9	43,6	44,4	39,7	35,1	32	29,3	26,7	24,5	22,5			7
8	37,3	38,1	39	35,7	31,7	29,1	26,8	24,6	22,8	20,8	18,9		8
9		32,9	34	32,4	28,8	26,9	24,6	23	21,1	19,3	17,5	16,3	9
10		28,1	29,2	29,4	26,4	24,8	22,8	21,4	19,6	18	16,4	15,6	10
11		24,4	25,5	25,6	24,4	22,9	21,2	19,9	18,3	16,8	15,3	14,6	11
12		21,5	22,5	22,6	22,4	21,3	19,7	18,6	17,1	15,7	14,3	13,7	12
13			20,1	20,1	19,9	19,9	18,4	17,5	16,1	14,8	13,4	12,9	13
14			18,1	18,1	18	18,4	17,3	16,4	15,1	13,9	12,6	12,1	14
16			14,9	14,9	14,7	15,2	15,2	14,6	13,5	12,4	11,2	10,8	16
18				12,4	12,1	12,6	12,6	12,8	12,1	11,1	10	9,7	18
20					10,1	10,6	10,6	10,8	10,6	10	9	8,7	20
22					8,6	9	9	9,2	9	8,7	8,1	7,8	22
24						7,7	7,7	7,9	7,7	7,4	7,1	7	24
26						6,7	6,6	6,8	6,6	6,3	6	6,1	26
28							5,7	5,9	5,7	5,4	5,1	5,2	28
30							5	5,1	4,9	4,6	4,3	4,4	30
32								4,5	4,3	4,1	3,8	3,9	32
34								4	3,8	3,6	3,3	3,4	34
36									3,4	3,2	2,9	3	36
38									3,1	2,8	2,5	2,6	38
40										2,5	2,2	2,3	40
42										2,2	1,9	2	42
44											1,7	1,7	44
46												1,5	46
48												1,3	48
49												1,2	49



Hubhöhen

TK/TNZK

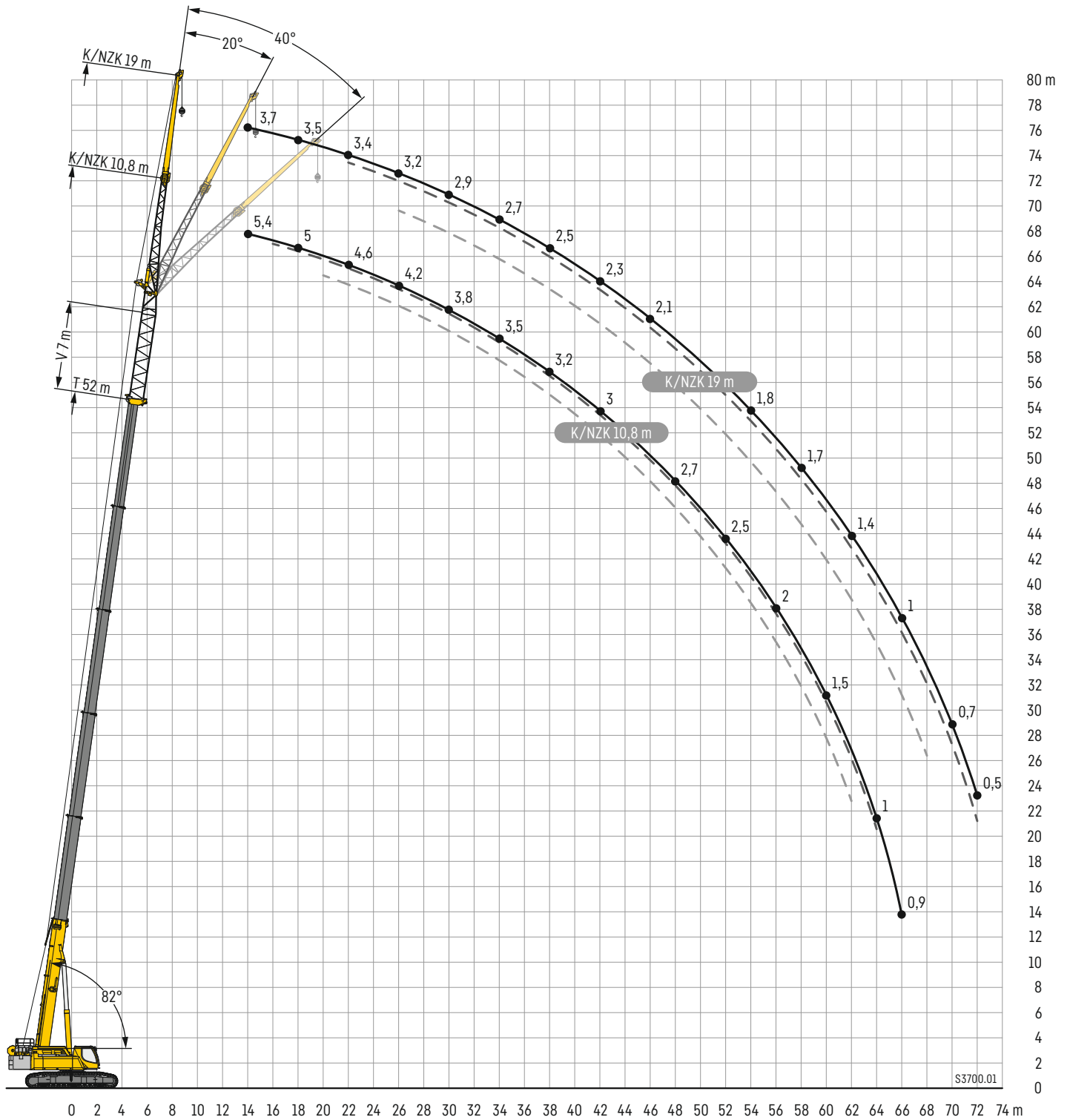
Lifting heights - Hauteurs de levage - Altezze di sollevamento - Alturas de elevación - Высота подъема



Hubhöhen

TVK/TVNzk

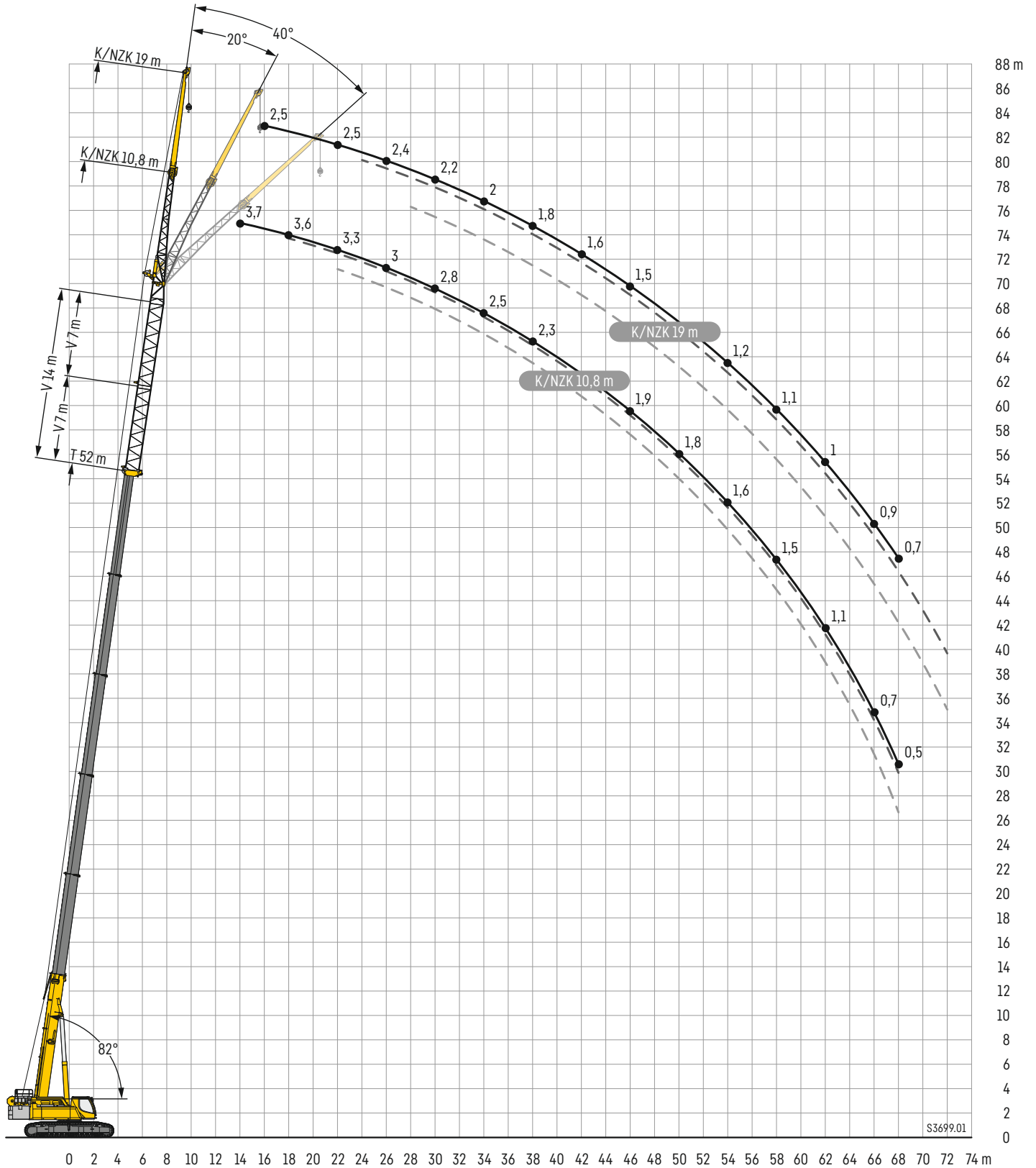
Lifting heights • Hauteurs de levage • Altezze di sollevamento • Alturas de elevación • Высота подъема



Hubhöhen

TVK/TVNZK

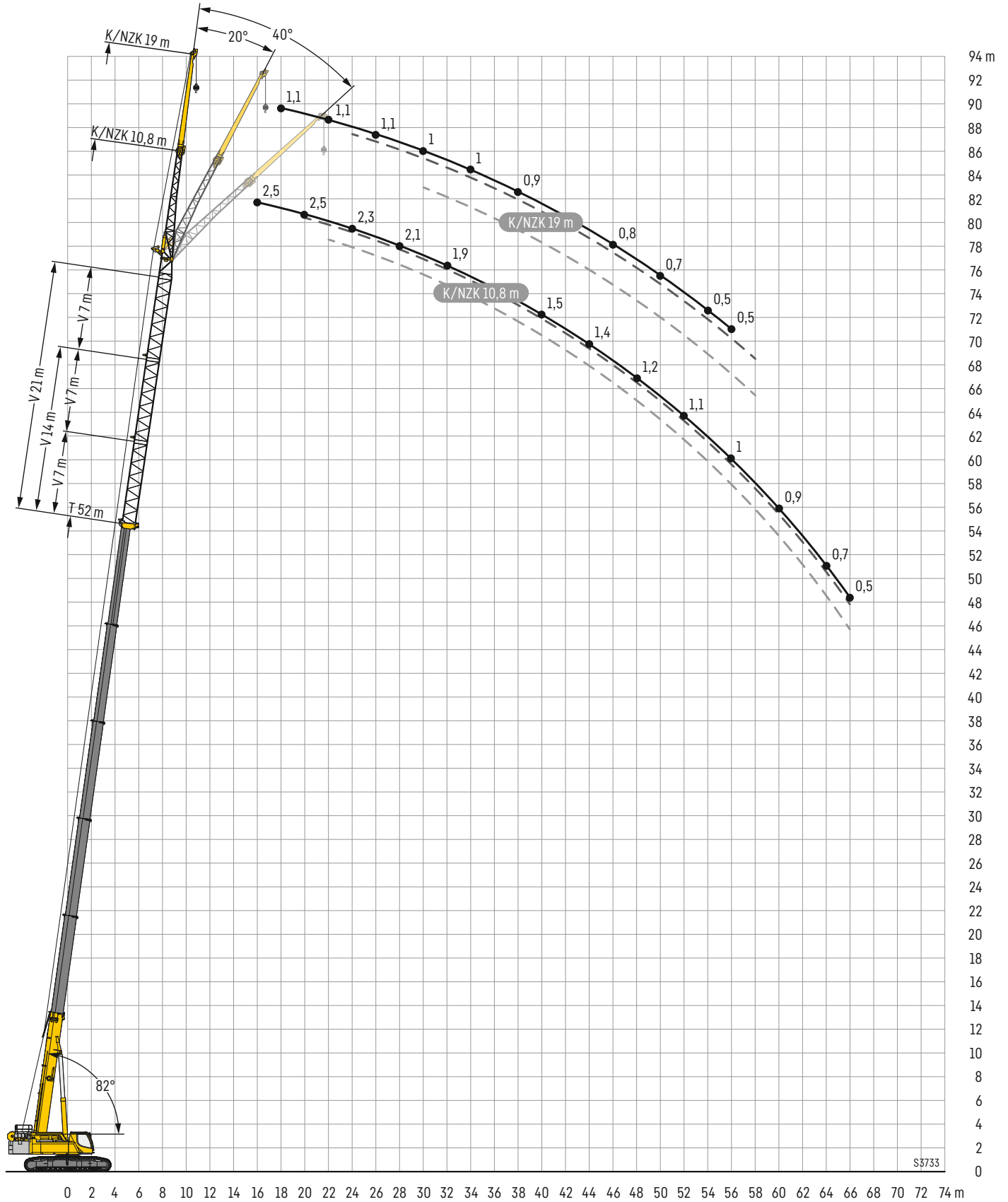
Lifting heights • Hauteurs de levage • Altezze di sollevamento • Alturas de elevación • Высота подъема



Hubhöhen

TVK/TVNZK

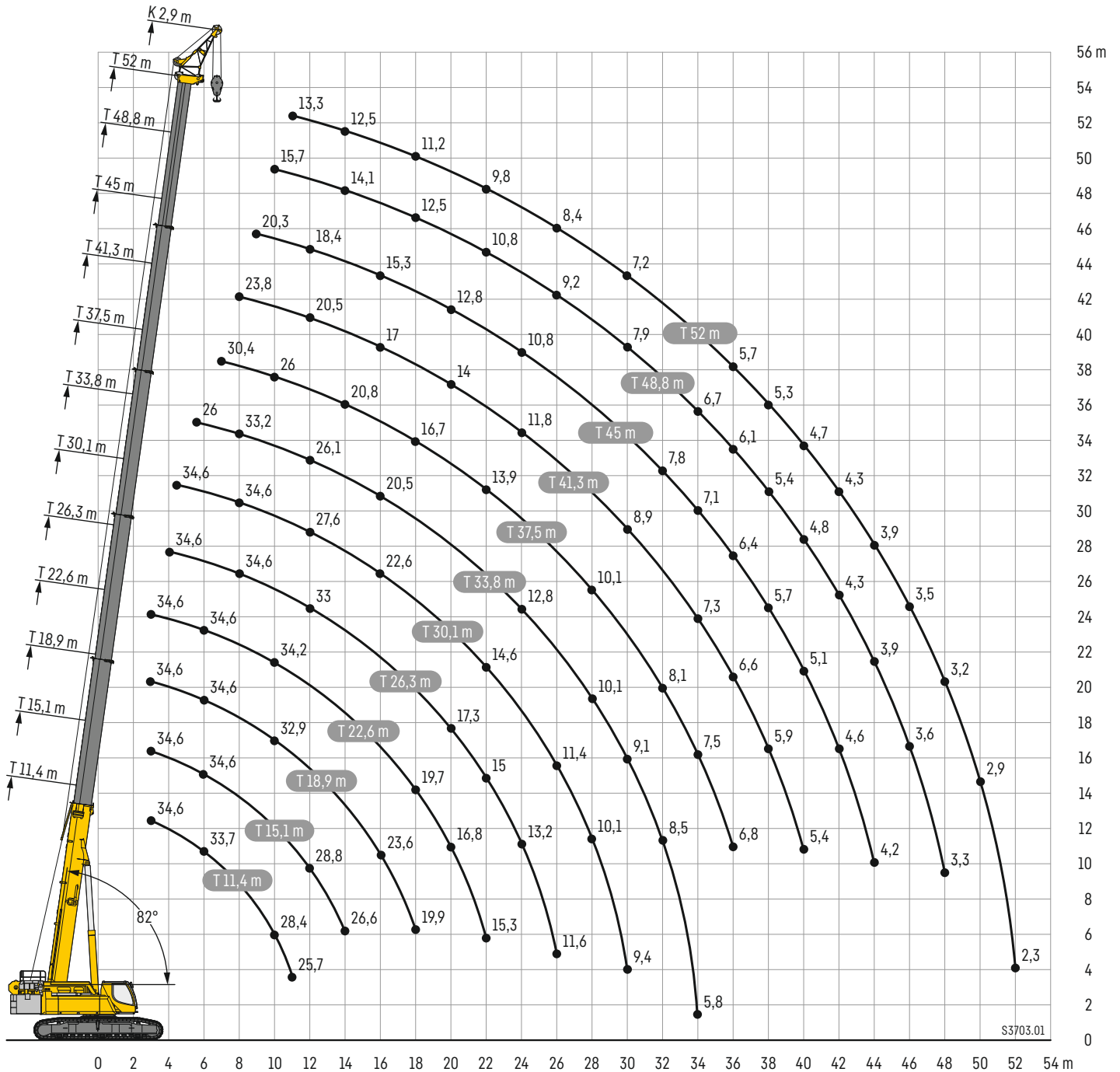
Lifting heights · Hauteurs de levage · Altezze di sollevamento · Alturas de elevación · Высота подъема



Hubhöhen

TK

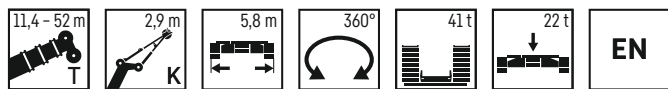
Lifting heights · Hauteurs de levage · Altezze di sollevamento · Alturas de elevación · Высота подъема



Traglasten

TK

Lifting capacities - Forces de levage - Portate - Tablas de carga - Грузоподъемность



	11,4 m	15,1 m	18,9 m	22,6 m	26,3 m	30,1 m	33,8 m	37,5 m	41,3 m	45 m	48,8 m	52 m	
	K 2,9 m												
3	34,6	34,6	34,6	34,6									3
3,5	34,6	34,6	34,6	34,6									3,5
4	34,6	34,6	34,6	34,6	34,6								4
4,5	34,6	34,6	34,6	34,6	34,6	34,6							4,5
5	34,6	34,6	34,6	34,6	34,6	34,6							5
5,5	34,5	34,6	34,6	34,6	34,6	34,6	26						5,5
6	33,7	34,6	34,6	34,6	34,6	34,6	34,6						6
7	31,9	34,4	34,6	34,6	34,6	34,6	34,6	30,4					7
8	30,5	33,2	34,6	34,6	34,6	34,6	33,2	29,1	23,8				8
9	29,3	31,7	34	34,6	34,6	33,8	31,2	27,5	23	20,3			9
10	28,4	30,5	32,9	34,2	34,5	31,6	29,3	26	22,2	19,8	15,7		10
11	25,7	29,6	31,8	33,2	33,9	29,6	27,6	24,6	21,3	19,1	15,3	13,3	11
12		28,8	30,8	32,3	33	27,6	26,1	23,2	20,5	18,4	14,9	13,1	12
13		28,3	30	31,3	31,2	26	24,6	21,9	19,6	17,6	14,5	12,8	13
14		26,6	28,6	28,5	28	24,7	23,1	20,8	18,7	16,8	14,1	12,5	14
16			23,6	23,4	23	22,6	20,5	18,7	17	15,3	13,3	11,9	16
18			19,9	19,7	19,2	19,7	18,6	16,7	15,4	14	12,5	11,2	18
20				16,8	17,3	16,8	16,6	15,1	14	12,8	11,6	10,6	20
22				15,3	15	14,6	14,6	13,9	12,8	11,7	10,8	9,8	22
24					13,2	12,7	12,8	12,6	11,8	10,8	10	9,1	24
26					11,6	11,4	11,4	11,3	10,9	10	9,2	8,4	26
28						10,1	10,1	10,1	9,9	9,3	8,5	7,8	28
30						9,4	9,1	9,1	8,9	8,6	7,9	7,2	30
32							8,5	8,1	8,1	7,8	7,3	6,7	32
34							5,8	7,5	7,3	7,1	6,7	6,2	34
36								6,8	6,6	6,4	6,1	5,7	36
38									5,9	5,7	5,4	5,3	38
40									5,4	5,1	4,8	4,7	40
42										4,6	4,3	4,3	42
44										4,2	3,9	3,9	44
46											3,6	3,5	46
48											3,3	3,2	48
49												3,1	49
50												2,9	50
51												2,8	51
52												2,3	52

maxt_307_003_00114_00_000

Ausstattung

Raupenfahrwerk

Rahmen	Eigengefertigte, gewichtsoptimierte und verwindungssteife Kastenkonstruktion, bestehend aus Raupenmittelteil und zwei Raupenträgern. Die Raupenträger können von den teleskopierbaren Holmen abmontiert werden. Hydraulische Spurweitenverstellung.
Laufwerk	Wartungsfreies, Raupenlaufwerk mit 900 mm breiten 3-Steg-Bodenplatten.
Fahrtrieb	Pro Raupenträger ein hydraulischer Fahrtrieb bestehend aus Axialkolben-Verstellmotor, Planetengetriebe mit federbelasteter hydraulisch löfbarer Fahrwerksbremse. Die Raupenkettens sind synchron sowie unabhängig und gegenläufig zueinander steuerbar. Fahrgeschwindigkeit: 0 – 2,25 km/h.
Zentralballast	22 t, Einhängeklötze à 11 t, Befestigung am Raupenmittelteil.

Kranoberwagen

Rahmen	Eigengefertigte, gewichtsoptimierte und verwindungssteife Schweißkonstruktion aus hochfestem Feinkorn-Baustahl. Als Verbindungselement zum Raupenfahrwerk dient eine einreihige Kugeldrehverbindung, die unbegrenztes Drehen ermöglicht.
Kranmotor	4-Zylinder-Diesel, Fabrikat Liebherr, wasser-gekühlt, Leistung 218 kW (296 PS), max. Drehmoment 1440 Nm. Abgasemission entsprechend (EU) 2016/1628 und EPA/CARB oder ECE-R.96, Funkenfänger. Kraftstoffbehälter: 960 L.
Krantrieb	Diesel-hydraulisch mit Axialkolben-Verstellpumpen mit Servosteuerung und Leistungsregelung, offene, geregelte Ölkreisläufe. Hydraulikantrieb über Verteilergetriebe am Dieselmotor angeflanscht.
Steuerung	Elektrische „Load Sensing“ Steuerung, 4 Arbeitsbewegungen gleichzeitig steuerbar, zwei 4fach Handsteuerhebel, selbstzentrierend. Über 2 zweifach ansteuerbare Fußpedale wird das Raupenfahrwerk betätigt. Raupenfahrwerk und Kranoberwagen können gleichzeitig gefahren werden.
ECOMode	Automatische Anpassung der Dieselmotordrehzahl, Kraftstoffeinsparung und Reduzierung der Geräuschemission.
Hubwerk	Axialkolben-Konstantmotor, Liebherr-Seilwinde mit eingebautem Planetengetriebe und federbelasteter Haltebremse.
Wippwerk	1 Differentialzylinder mit Sicherheitsrückschlagventilen.
Drehwerk	Axialkolben-Konstantmotor, Planetengetriebe, federbelastete Haltebremse, umschaltbares Drehwerk.
Krankabine	Großes Sichtfeld, Sicherheitsverglasung, Komfortausstattung, Krankabine nach hinten neigbar.
Sicherheitseinrichtungen	LICCON2-Überlastanlage, Testsystem, Hubendbegrenzung, Sicherheitsventile gegen Rohr- und Schlauchbrüche.
Teleskopausleger	1 Anlenkstück und 5 Teleskopteile. Alle Teleskope separat ausschiebbar über das Schnelltakt-Teleskopiersystem Telematik. Auslegerlänge: 11,4 m – 52 m.
Ballast	31 t
Elektr. Anlage	Moderne Datenbus-Technik, 24 Volt Gleichstrom.
Seitenneigung	0,3°, 1,5°, 2,5° und 4° Seitenneigung bei Tabellen für Teleskopausleger und 2,9 m Montagespitze.

Zusatzrüstung

K	Montagespitze 2,9 m mit Stahlseilrollen.
K	Einfachklappspitze 10,8 m Doppelklappspitze 10,8 m – 19 m Mechanische Verstellung 0°; 20°; 40°
NZK	Einfachklappspitze 10,8 m Doppelklappspitze 10,8 m – 19 m Hydraulische Verstellung 0° – 40°
V	Teleskopauslegerverlängerung 3 x 7 m
2. Hubwerk	Für den 2-Hakenbetrieb oder bei Betrieb mit Klappspitze, wenn Haupthubseil eingesichert bleiben soll.
Zusatzballast	2 x 5 t für einen Gesamtballast von 41 t.
Jack-Up Zylinder inkl. Klappkonsolen	Zur Raupendemontage, Tiefladerdurchfahrthöhe 1,2 m, -breite 3,1 m.
Bodenplatten	900 mm Flachbodenplatten

Weitere Zusatzrüstung auf Anfrage.

Equipment

Crawler travel gear

Frame	Liebherr manufactured, weight-optimized and torsion resistant box-type design, consisting of crawler center section and two crawler tracks. The crawler tracks can be removed from the telescoping beams. Hydraulic track width adjustment.
Tracks	Maintenance free crawler tracks with 900 mm wide triple grouser track pads.
Travel drive	Per crawler carrier, a hydraulic travel drive consisting of an axial piston motor, planetary gear with spring-loaded hydraulically-releasable travel brake. The crawler chains can be controlled synchronously as well as independently and counter-rotating. Travel speed: 0 – 2.25 km/h.
Central ballast	22 t, placement blocks at 11 t each, mounting on crawler center section.

Crane superstructure

Frame	Liebherr manufactured, weight optimized and torsion resistant welding construction fabricated from high tensile fine grain steel. As connection element to the crawler chassis serves a single row ball bearing slewing ring between the undercarriage and superstructure allows for unlimited slewing.
Crane engine	4-cylinder Liebherr Diesel, watercooled, output 218 kW (296 h.p.), max. torque 1440 Nm. Exhaust emissions to [EU 2016/1628 and EPA/CARB or ECE-R.96, spark arrester. Fuel reservoir: 960 l.
Crane drive	Diesel-hydraulic, with axial piston variable displacement pumps, with servo-control and capacity control, open controlled oil circuits. Hydraulic drive flanged to the diesel engine via the transfer case.
Control	Electric “Load Sensing” control, simultaneous operation of 4 working motions, 2 self-centering hand control levers (joy-stick type). The crawler travel gear is operated via the 2 two-way controllable foot pedals. The crawler travel gear and the crane superstructure can be driven simultaneously.
ECOMode	Automatic adaption of the diesel engine speed, fuel saving and reduction of the noise emission.
Hoist gear	Axial piston fixed displacement motor, Liebherr hoist drum with integrated planetary gear and spring-loaded static brake.
Luffing gear	1 differential ram with safety check valves.
Slewing gear	Axial piston fixed displacement motor, planetary gear, spring-loaded static brake, slewing gear invertible.
Crane cab	Large screen area, compound glass, comfort furnishing, cab tiltable backwards.
Safety devices	LICCON2 safe load indicator, test system hoist limit switch, safety valves to prevent pipe and hose ruptures.
Telescopic boom	1 base section and 5 telescopic sections. All telescopic sections extendable individually by means of the rapid-cycle telescoping system Telematik. Boom length 11.4 m to 52 m.
Counterweight	31 t
Electrical system	Modern data bus technique, 24 Volt DC.
Lateral inclination	0.3°, 1.5°, 2.5° and 4° lateral inclination on tables for the telescopic boom and 2.9 m assembly jib.

Additional equipment

K	Assembly jib 2.9 m with steel cable pulleys.
K	Single folding jib, 10.8 m Double swing-away jib 10.8 m – 19 m Mechanical adjustment 0°; 20°; 40°
NZK	Single folding jib, 10.8 m Double swing-away jib 10.8 m – 19 m Hydraulic adjustment 0° – 40°
V	Telescopic boom extension 3 x 7 m
2nd hoist gear	For two-hook operation or for operation with swing-away jib if the hoist rope shall remain reeved.
Additional counterweight	2 x 5 t for a total counterweight of 41 t.
Jack-up cylinder incl. folding brackets	For crawler removal, flatbed trailer transit height 1.2 m, flatbed trailer transit width 3.1 m.
Track pads	900 mm flat track pads
Other items of equipment available on request.	

Équipement

Train de chenilles

Châssis	Construction en caisse résistante à la torsion et optimisée en poids réalisée par Liebherr en acier de construction, constitué de la partie centrale du train de roulement et de deux longerons. Les longerons peuvent être démontés des poutres télescopiques. Réglage hydraulique de la voie.
Train de roulement	Train de roulement sans entretien, muni de tuiles à 3 nervures, de 900 mm de large.
Transmission	Une transmission hydraulique par longeron, comprenant un moteur à cylindrée variable et pistons axiaux, un réducteur planétaire avec frein à ressort et à déblocage hydraulique. Les chaînes sont synchrones, indépendantes et une commande inversée est possible. Vitesse de translation: 0 - 2,25 km/h.
Contrepoids central	22 t, blocs de suspension de 11 t chacun, fixation sur la partie centrale du train de roulement.

Partie tournante

Cadre	Fabrication Liebherr, structure mécano-soudée en acier allégé à haute résistance à grains fins. Une couronne d'orientation à une rangée de billes permettant une rotation illimitée sert d'élément de raccordement au train de chenilles.
Moteur	Moteur diesel Liebherr, 4 cylindres, à refroidissement par eau, de 218 kW (296 ch), couple max. 1440 Nm. Emissions des gaz d'échappement conformes aux directives (EU) 2016/1628 et EPA/CARB ou ECE-R.96, pare-étincelles. Capacité du réservoir à carburant: 960 L.
Entraînement	Diesel hydraulique avec des pompes à débit variable à pistons axiaux, servocommande et régulation de la puissance, circuits hydrauliques ouverts et régulés. Entraînement hydraulique relié au moteur Diesel via une boîte de transfert.
Direction	Direction électrique «Load Sensing», 4 mouvements de travail dirigeable simultanément, deux leviers de commande à 4 positions et à autocentrage. Le train de chenilles est actionné par 2 pédales à double commande. Le train de chenilles et la partie tournante de la grue peuvent être déplacés simultanément.
Mode ECO	Adaptation automatique du régime du moteur diesel, économie de carburant et réduction des émissions sonores.
Mécanisme de levage	Moteur à cylindrée constante et à pistons axiaux. Treuil de marque Liebherr équipé d'un engrenage planétaire et d'un frein d'arrêt commandé par ressort.
Mécanisme de relevage	1 vérin différentiel avec soupapes de retenu.
Dispositif de rotation	Moteur à cylindrée constante à pistons axiaux, engrenage planétaire, frein d'arrêt commandé par ressort, mécanisme d'orientation commutable.
Cabine de grue	Large champ de vision, vitrage de sécurité, équipement pour un confort idéal, cabine inclinable vers l'arrière.
Dispositif de sécurité	Contrôleur de charge «LICCON2», système test limitation de la course pour le levage, soupape de sûreté contre la rupture de tubes et de tuyaux.
Flèche télescopique	Un élément de base et de 5 télescopes. Chaque partie peut être télescopée individuellement à l'aide du système de télescopage séquentiel rapide Telematik. Longueur de flèche: 11,4 m - 52 m.
Contrepoids	31 t
Installation électrique	Technique moderne de transmission de données par BUS de données. Courant continu 24 Volts.
Inclinaison latérale	Inclinaison latérale de 0,3°, 1,5°, 2,5° et 4° avec les tableaux correspondants à la flèche télescopique et à la fléchette de montage 2,9 m.

Équipement supplémentaire

K	Fléchette de montage 2,9 m avec poulies de câble en acier.
K	Fléchette pliante simple, longueur 10,8 m Double fléchette pliante 10,8 m - 19 m Réglage mécanique 0° ; 20° ; 40°
NZK	Fléchette pliante simple, longueur 10,8 m Double fléchette pliante 10,8 m - 19 m Réglage hydraulique 0° - 40°
V	Rallonge flèche télescopique 3 x 7 m
2ème mécanisme de levage	Pour l'utilisation du deuxième crochet, ou bien pour une utilisation avec fléchette pliante lorsque le câble de levage principal rest mouflé.
Contrepoids supplémentaire	2 x 5 t pour un contrepoids total de 41 t.
Vérin Jack-up, consoles rabattables incl.	Pour le démontage des chenilles, hauteur de passage des remorques surbaissées 1,2 m, largeur de passage des remorques surbaissées 3,1 m.
Tuiles	Tuiles plates de 900 mm

Autres équipements supplémentaires sur demande.

Equipaggiamento

Carro cingolato

Telaio	Produzione Liebherr, struttura a scatola antitorsione in acciaio a grana fine ad elevato grado snervamento, costituita da parte un corpo centrale e due cingoli. I cingoli possono essere smontati dal corpo centrale. Scartamento totale variabile idraulicamente.
Sistema Trazione	Carro cingolato che non necessita di manutenzione con piastre cingoli da 900 mm a tre strati.
Trazione	Trazione idraulica per singolo cingolo consistente in un motore a pistoni assiali, rotismo epicicloidale idraulici con freni idraulici. I cingoli con controllo sincrono ed asincrono. Velocità: 0 - 2,25 km/h.
Zavorra centrale	22 t, zavorre a sospensione da 11 t/cad, fissaggio al corpo centrale.

Torretta

Telaio	Produzione Liebherr, struttura di tipo catolato antitorsione in acciaio a grana fine ed elevato grado di snervamento. L'elemento di giunzione tra l'autotelaio e carro cingolato è costituito da una ralla di rotazione che permette una rotazione illimitata sui 360 gradi.
Motore gru	Diesel a 4 cilindri, marca Liebherr, raffreddato ad acqua, potenza 218 kW (296 CV), coppia max. 1440 Nm. Emissioni gas di scarico in base alla direttiva (UE) 2016/1628 ed EPA/CARB o ECE-R.96, parascintille. Capacità serbatoio carburante: 960 l.
Impianto idraulico	Idraulico diesel con pompe a cilindrata variabile a pistoni assiali con servocomando e regolazione della potenza, circuiti dell'olio aperti e regolati. Azionamento idraulico flangiato sul motore diesel tramite gruppo di rinvio.
Comando	„Load Sensing“ elettrico, 4 movimentazioni di lavoro possibili contemporaneamente, due joy-stick a 4 regolazioni, a ritorno automatico in posizione neutra. Spostamento carro cingolato attraverso 2 pedali a doppia regolazione anche simultaneamente alle movimentazione della torretta.
ECOMode	Adeguamento automatico dei giri del motore diesel, consumo ridotto del carburante e riduzione impatto acustico.
Argano di sollevamento	Motore a cilindrata costante a pistone assiale, tamburo di sollevamento Liebherr con ingranaggio epicicloidale integrato e freno di arresto caricato a molla.
Meccanismo d'inclinazione	1 cilindro differenziale con valvola di non ritorno.
Meccanismo di rotazione	Motore a portata costante a pistone assiale, ingranaggio epicicloidale, freno d'arresto caricato a molla, gruppo rotazione commutabile.
Cabina del gruista	Ampia visuale, vetratura di sicurezza, equipaggiamento confortevole, cabina reclinabile.
Dispositivi di sicurezza	Limitatore LICCON2, interruttori di finecorsa sollevamento, valvole di sicurezza contro la rottura dei tubi e tubi flessibili.
Braccio telescopico	1 sezione base e 5 sezioni telescopiche. Tutte le sezioni telescopiche sono estendibili individualmente per mezzo del nuovo sistema Telematik. Lunghezza braccio da 11,4 m a 52 m.
Zavorra	31 t
Impianto elettrico	Moderna tecnica di trasmissione "data bus", corrente continua 24 Volt.
Inclinazione laterale	0,3°, 1,5°, 2,5° e 4° inclinazione laterale per tabelle con braccio telescopico e falconcino da montaggi 2,9 m.

Equipaggiamento addizionale

K	Falconcino da montaggi 2,9 m con pulegge d'acciaio.
K	Singolo da 10,8 m Falcone a volata variabile doppio 10,8 m - 19 m Regolazione meccanica 0°; 20°; 40°
NZK	Singolo da 10,8 m Falcone a volata variabile doppio 10,8 m - 19 m Regolazione idraulica 0° - 40°
V	Prolunga del braccio telescopico 3 x 7 m
2° argano	Per l'esercizio a 2 ganci, o per l'esercizio con falcone ribaltabile, se la fune di sollevamento principale deve rimanere infilata.
Contrappeso addizionale	2 x 5 t per il contrappeso totale di 41 t.
Cilindro di montaggio Jack-Up	Per smontaggio cingoli, altezza autocarro a pianale ribassato 1,2 m, -larghezza 3,1 m.
Piastre cingoli	Piastre cingoli 900 mm

Altri equipaggiamenti fornibili a richiesta.

Equipamiento

Chasis sobre cadenas

Bastidor	Tipo cajón, fabricación propia en acero estructural de grano fino de alta resistencia, compuesto por una estructura central y dos soportes de cadenas. Ambos soportes pueden desacoplarse de las vigas telescópicas. Ancho de vía variable hidráulicamente.
Mecanismo de traslación	Tren de rodaje de cadenas libre de mantenimiento, tejas de 900 mm de tres nervios.
Accionamiento de traslación	Por cada soporte de cadenas, accionamiento hidráulico de traslación compuesto de motor de pistones axiales, engranaje planetario con freno de tren de rodaje accionado por muelle y liberable por sistema hidráulico. Las cadenas pueden manejarse sincronizadas o de forma independiente. Velocidad: 0 - 2,25 km/h.
Contrapeso central	22 t en placas de 11 t montadas en la parte central del chasis

Superestructura

Bastidor	Fabricación propia, construcción soldada fabricada en acero estructural de grano fino de alta resistencia, peso óptimo y resistente a la torsión. Unido al chasis mediante una unión giratoria sobre bolas diseñada para un giro ilimitado.
Motor de grúa	Diesel de 4 cilindros, marca Liebherr, refrigerado por agua, potencia 218 kW (296 CV), par de giro máximo 1440 Nm. Según norma (EU) 2016/1628 y EPA/CARB o ECE-R.96, receptor de radio. Depósito de combustible: 960 l.
Accionamiento de grúa	Diesel-hidráulico con 2 bombas de desplazamiento variable de pistones axiales con servomando y regulación de potencia, circuitos de aceite abiertos y regulados. Accionamiento hidráulico sobre caja de distribución abridado al motor diésel.
Mando	Control eléctrico „Load Sensing“, 4 movimientos de trabajo accionables simultáneamente, 2 palancas autocentranes tipo Joy-stick. Control de tren de tracción operado mediante 2 pedales de doble dirección. El tren de tracción y la superestructura pueden accionarse de forma simultánea.
Modo ECO	Ajuste automático del número de revoluciones del motor diesel, ahorro en combustible y reducción de la emisión de ruidos.
Cabrestante	Motor de pistones axiales de desplazamiento constante, tambor de cabrestante Liebherr con engranaje planetario incorporado y freno de retención accionado por muelle.
Inclinación pluma	1 cilindro diferencial con valvulas seguridad de retroceso.
Mecanismo de giro	Motor de pistones axiales de desplazamiento constante, engranaje planetario, freno de retención accionado por muelle, giro conectable.
Cabina	Amplio campo de visión, acristalamiento de seguridad, confortable puesto de mando, cabina inclinable hacia atrás.
Dispositivos de seguridad	Limitador de cargas LICCON2, limitador de fin de carrera de elevación, válvulas de seguridad contra la rotura de tuberías y latiguillos.
Pluma telescópica	1 tramo base y 5 tramos telescópicos. Todos los tramos telescópicos pueden telescoparse de forma independiente mediante el sistema de telescopaje de tacto rápido Telematik. Longitud de pluma: 11,4 m - 52 m.
Lastre	31 t
Sistema eléctrico	Moderna tecnología de bus de datos, 24 voltios de corriente continua.
Inclinación lateral	0,3°, 1,5°, 2,5° y 4° de inclinación lateral en tablas con pluma telescópica y plumín de montaje 2,9 m.

Equipamiento adicional/alternativo

K	Plumín de montaje 2,9 m con poleas de acero.
K	Plumín lateral sencillo de 10,8 m de longitud Plumín lateral doble 10,8 m - 19 m Ajuste mecánico a 0°, 20°, 40°
NZK	Plumín lateral sencillo de 10,8 m de longitud Plumín lateral doble 10,8 m - 19 m Ajuste hidráulico de 0° a 40°
V	Prolongación de pluma telescópica 3 x 7 m.
Cabrestante auxiliar	Para operación con dos ganchos o con plumín lateral, en caso de que el cable del cabrestante principal haya de permanecer en reenvío.
Contrapeso adicional	2 x 5 t para un contrapeso total de 41 t.
Cilindro de gato hidráulico incluidas consolas abatibles	Para el desmontaje de las cadenas, plataforma de 1,2 m de altura y 3,1 m de anchura.
Tejas	Tejas planas de 900 mm

Otro equipamiento bajo pedido.

Оснащение

Гусеничный механизм передвижения

Рама	Оптимальная по массе конструкция собственного производства с коробчатым сечением и высокой жесткостью при кручении выполнена из мелкозернистой конструкционной стали высокой прочности, состоящая из гусеничной тележки и двух гусеничных движителей. Гусеничные движители могут быть сняты с телескопируемых балок. Гидравлическое изменение ширины колеи.
Ходовой механизм	Не требует техобслуживания, гусеничный ходовой механизм с траками шириной 900 мм, 3 перемычки.
Ходовой привод	На каждом гусеничном движителе с гидравлическим приводом, в состав которого входят аксиально-поршневой регулируемый гидромотор и планетарный редуктор с подпружиненным тормозом с гидравлическим регулированием зазора. Управление гусеницами может происходить как синхронно, так и независимо друг от друга и в противофазе. Скорость перемещения: 0 – 2,25 км/час.
Центральный балласт	22 т, боковые подвесные противовесы по 11 т, крепление на гусеничной тележке.

Крановая установка

Рама	Оптимизированная по весу, крутильно-жесткая сварная конструкция собственного изготовления из высокопрочной мелкозернистой конструкционной стали. В качестве соединительного элемента с гусеничным механизмом передвижения используется однорядное роликовое опорно-поворотное устройство, обеспечивающее возможность неограниченного поворота.
Двигатель	4-цилиндровый дизельный двигатель Liebherr, с водяным охлаждением, мощность 218 кВт (296 л/с), макс. крутящий момент 1440 Н·м. Выбросы ОГ соответствуют требованиям директивы (ЕС) 2016/1628 и EPA/CARB или ECE-R.96, Искрогасители. Топливный бак: 960 л.
Привод крана	Дизель-гидравлический с осевыми поршневыми регулируемыми насосами с сервоуправлением и регулированием мощности, открытые, регулируемые масляные контуры. Гидравлический привод прифланцован к дизельному двигателю через раздаточную коробку.
Система управления	Электрическое управление Load Sensing, возможность одновременного управления четырьмя рабочими движениями, два самоцентрирующихся 4-позиционных рычага управления. Гусеничное шасси приводится в движение двумя двойными активируемыми педалями. Гусеничное шасси и крановая поворотная платформа могут двигаться одновременно.
ЭКО-режим	Автоматическая настройка частоты вращения дизельного двигателя, экономия топлива и снижение уровня шума.
Механизм подъема	Осевой поршневой двигатель фиксированного рабочего объема, тросовая лебедка Liebherr со встроенным планетарным редуктором и подпружиненным стопорным тормозом.
Механизм изменения вылета стрелы	1 дифференциальный цилиндр с предохранительными обратными клапанами.
Поворотный механизм	Осевой поршневой двигатель фиксированного рабочего объема, планетарный редуктор, подпружиненный стопорный тормоз, переключаемый поворотный механизм.
Кабина крана	Широкий обзор, остекление с использованием безопасного стекла, комфортное оснащение, кабину крана можно откинуть назад.
Предохранительные устройства	Система контроля перегрузки LICCON2, система тестирования, концевые ограничители хода, предохранительные клапаны на случай разрыва трубо- и шлангопроводов.
Телескопическая	1 шарнирная секция и 5 телескопических секций. Все телескопические стрелы выдвигаются отдельно с помощью быстродействующей телескопической системы Telematik. Длина стрелы: 11,4 – 52 м.
Противовес	31 т
Электрооборудование	Современная технология шины данных, 24 В постоянного тока.
Боковой крен	Боковой наклон 0,3°, 1,5°, 2,5° и 4° по таблицам для телескопической стрелы и монтажный удлинитель 2,9 м.













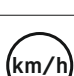






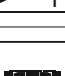

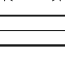
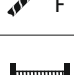

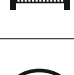

Дополнительное оборудование

К	Монтажный удлинитель 2,9 м с блоками из стального троса.
К	Простой откидной удлинитель 10,8 м двухсекционный откидной удлинитель 10,8 – 19 м с механической регулировкой под углом 0°; 20°; 40°
NZK	Простой откидной удлинитель 10,8 м двухсекционный откидной удлинитель 10,8 – 19 м с гидравлической регулировкой под углом 0 – 40°
V	Удлинение телескопической стрелы 3 x 7 м.
2-й механизм подъема	Для работы с 2 крюками или откидным удлинителем, если основной грузовой канат должен оставаться запасованным.
Дополнительный противовес	2 x 5 т для общего противовеса 41 т.
Цилиндр Jack-Up со складывающимися консольными опорами	Для конечного монтажа гусениц, высота проезда низкорамного погрузчика 1,2 м, ширина – 3,1 м.
Опорные плиты	Плоские опорные плиты 900 мм

Другое дополнительное оборудование по запросу.

Symbolerklärung

Description of symbols - Explication des symboles - Legenda simboli
 Descripción de los símbolos - Объяснение символов

	Max. Tragkraft Max. capacity Capacité max. Capacità max. Máx.capacidad de carga Макс. грузоподъемность		Auslegerlänge Boom length Longueur de la flèche Lunghezza braccio Longitud de pluma Длина стрелы
	Max. Hubhöhe Max. hoist height Hauteur de levage max. Altezza di sollevamento max. Altura de elevación máx. Макс. высота подъема		Auslegerstellung Boom position Position de la flèche Posizionamento braccio Inclinación de pluma Положение стрелы
	Max. Ausladung Max. radius Portée max. Max. raggio di lavoro Radio de trabajo máx. Макс. вылет стрелы		Hakenflasche/Traglast Hookblock/Capacity Moufle à crochet/Capacité de charge Bozzello/Portata Pasteca/Capacidad de carga Крюковая подвеска/грузоподъемность
	Vortriebskraft Driving force Puissance propulsive Potenza trazione Fuerza de traslación Общее тяговое усилие		Rollen No. of sheaves Poulies Pulegge Poleas Канатных блоков
	Gesamtgewicht Total weight Poids total Peso complessivo Peso total Общий вес		Stränge No. of lines Brins Tratti portanti Reenvios Запасовка
	Bodenpressung Ground pressure Pression au sol Pressione Presión sobre suelo Среднее давление на грунт		Gewicht Weight Poids Peso Peso Собст. вес
	Fahrgeschwindigkeit Driving speed Vitesse de translation Velocità su strada Velocidad Скорость передвижения		stufenlos infinitely variable en continu continuo regulable sin escalonamiento бесступенчато
	Steigfähigkeit Gradability Aptitude à gravir les pentes Pendenza Capacidad motriz de ascensión Преодолеваемый угол подъема		Ausladung Radius Portée Raggio di lavoro Radio de trabajo Вылет стрелы
	Seildurchmesser Rope diameter Diamètre Diametro Diámetro Диаметр		Teleskopausleger Telescopic boom Flèche télescopique Braccio telescopico Pluma telescópica Телескопическая стрела
	Seillänge Rope length Longueur du câble Lunghezza fune Longitud cable Длина каната		Breite Raupenfahrwerk Width crawler chassis Largeur du train de chenilles Larghezza carro cingolato Chasis sobre cadenas ancho Ширина гусеничного механизма перемещения
	Max. Seilzug Max. single line pull Effort au brin maxi. Mass. tiro diretto fune Tiro máx. en cable Макс. тяговое усилие		Gegengewicht Counterweight Contrepoids Contrappeso Contrapeso Противовес
	Hubwerk Hoist gear Treuil de levage Argano Cabrestante Механизм подъема		Zentralballast Central ballast Contrepoids central Zavorra centrale Contrapeso central Центральный балласт
	Drehgeschwindigkeiten Slewing speeds Vitesses d'orientation Velocità di rotazione Velocidades de giro Скорости вращения		VarioBase®

Anmerkungen

1. Die Traglasttabellen sind berechnet nach EN 13000.
2. Bei der Berechnung der Traglasttabellen ist mindestens eine Windgeschwindigkeit von 9 m/s (33 km/h) und bezüglich der Last eine Windfläche von 1 m² pro Tonne Last und ein Windwiderstandsbeiwert der Last von 1,2 berücksichtigt. Beim Heben von Lasten mit großer Windangriffsfläche und/oder hohen Windwiderstandsbeiwerten muss die in den Traglasttabellen angegebene max. Windgeschwindigkeit reduziert werden.
3. Die Traglasten sind in Tonnen angegeben.
4. Das Gewicht des Lasthakens bzw. der Hakenflasche ist Teil der Last und ist daher von den Traglasten abzuziehen.
5. Die Ausladungen sind von der Drehmitte aus gemessen.
6. Die angegebenen Längen des Teleskopauslegers sind Maximalwerte und können geringfügig abweichen.
7. Die Traglasten für den Teleskopausleger gelten bei demontierter Klappspitze.
8. Traglaständerungen vorbehalten.
9. Traglasten über 86 t/116,9 t nur mit Zusatzflasche/Zusatzeinrichtung.
10. Seitenneigung ± 0,3°.
11. Die Daten dieser Broschüre dienen zur allgemeinen Information. Sämtliche Angaben erfolgen ohne Gewähr. Anweisungen zur ordnungsgemäßen Inbetriebnahme des Krans entnehmen Sie bitte der Betriebsanleitung und dem Traglasttabellenbuch.
12. Die Abbildungen enthalten auch Zubehör und Sonderausstattungen, die nicht zum serienmäßigen Lieferumfang gehören.

Remarques

1. Les tableaux des charges sont calculés selon EN 13000.
2. Une vitesse de vent de 9 m/s (33 km/h) minimum, une surface de prise au vent de 1 m² par tonne ainsi qu'un coefficient de résistance au vent de la charge 1,2 sont pris en compte pour le calcul des tableaux de charge. Lorsque des charges ayant une surface de prise au vent et/ou un coefficient de résistance au vent plus élevé(e)s sont levés, la vitesse de vent maximale indiquée dans les tableaux de charge doit être réduite.
3. Les charges sont indiquées en tonnes.
4. Le poids du crochet de levage resp. de la moufle à crochet est une partie de la charge et doit donc être déduit de la capacité de charge.
5. Les portées sont calculées à partir de l'axe de rotation.
6. Les longueurs indiquées pour la flèche télescopique sont des valeurs maximales et peuvent légèrement varier dans la réalité.
7. Les charges indiquées pour la flèche télescopique sont valables lorsque la fléchette pliante est démontée.
8. Charges données sous réserve de modification.
9. Forces de levage plus de 86 t/116,9 t seulement avec un moufle complémentaire/équipement supplémentaire.
10. Inclinaison latérale ± 0,3°.
11. Les données de cette brochure sont données à titre informatif. Ces renseignements sont sans garantie. Les consignes relatives à la bonne mise en service de la grue sont disponibles dans le manuel d'utilisation et le manuel de tableaux de charge.
12. Les figures contiennent également des accessoires et des équipements spéciaux non inclus de série dans la livraison.

Observaciones

1. Las tablas de carga se calculan según EN 13000.
2. En el cálculo de las tablas de carga se ha tenido en cuenta una velocidad del viento mínima de 9 m/s (33 km/h) y con respecto a la carga una superficie expuesta al viento de 1 m² por tonelada de carga y un coeficiente de la resistencia del viento de la carga de 1,2. A la hora de elevar cargas con superficies grandes expuestas al viento y/o coeficientes altos de la resistencia al viento hay que reducir las velocidades máx. del viento indicadas en las tablas de cargas.
3. Las capacidades de carga se indican en toneladas.
4. El peso del gancho o de la pasteca está incluido en la carga y debe de ser restado de la capacidad de carga.
5. Los radios de trabajo deben de ser medidos desde el centro.
6. Las longitudes indicadas de la pluma son valores máximos y pueden diferir ligeramente.
7. Las capacidades de carga para la pluma telescópica son válidas con el plumín lateral desmontado.
8. Las capacidades de carga están sujetas a modificaciones.
9. Capacidades de carga superiores a 86 t/116,9 t sólo con polipasto/equipo adicional.
10. Inclinaison lateral ± 0,3°.
11. Los datos de este folleto sirven de información general y están sujetos a modificaciones. Rogamos consulten las instrucciones sobre el correcto funcionamiento de la grúa en el manual y el listado de tablas de carga.
12. Las ilustraciones incluyen equipamiento adicional y especial, que no vienen de serie.

Remarks

1. The load charts are calculated according to EN 13000.
2. For the calculation of the load charts at least a wind speed of 9 m/s (33 km/h) and regarding the load a sail area of 1 m² per ton load and a wind resistance coefficient of 1.2 on the load have been taken into account. For lifting of loads with large sail areas and/or high wind resistance coefficients the maximum wind speed as stated in the load charts has to be reduced.
3. Lifting capacities are given in metric tons.
4. The weight of the hook blocks and hooks is part of the load and therefore it must be deducted from the lifting capacities.
5. Working radii are measured from the slewing centre.
6. The stated lengths of the telescopic boom are maximum values and may deviate slightly.
7. The lifting capacities given for the telescopic boom apply if the folding jib is removed.
8. Subject to modification of lifting capacities.
9. Lifting capacities above 86 t/116.9 t only with additional pulley block/special equipment.
10. Lateral inclination ± 0.3°.
11. The data of this brochure serves only for general information. All information is provided without warranty. Instructions for the correct commissioning of the crane please take from the operation manual and the load chart book.
12. The pictures contain also accessories and special equipment not included in the standard scope of delivery.

Note

1. Le tabelle sono calcolate secondo la norma EN 13000.
2. Per il calcolo delle tabelle di portata bisogna considerare una velocità minima del vento di 9 m/s (33 km/h) e relativamente al carico, una superficie esposta al vento di 1 m² per tonnellata sollevata e un coefficiente di resistenza al vento di 1,2 sul carico. Durante il sollevamento del carico con superficie esposta al vento molto vasta e/o coefficienti di resistenza del vento molto alti, la velocità massima del vento indicata nelle tabelle di portata deve essere ridotta.
3. Le portate sono indicate in tonnellate.
4. Il peso del gancio e/o del bozzello sono da considerarsi parte del carico, per cui sono da sottrarre dalle tabelle.
5. I raggi di lavoro sono misurati dal centro ralla.
6. Le lunghezze del braccio telescopico indicate sono valori di massima e possono discostarsi di poco.
7. Le tabelle di carico per il braccio telescopico sono valide con il falcone smontato.
8. Con riserva di modifiche delle portate.
9. Portate superiori a 86 t/116,9 t solo con bozzello addizionale/equipaggiamento speciale.
10. Inclinaison laterale ± 0,3°.
11. I dati di questo prospetto sono utili come informazione generale. Tutte le indicazioni vengono fornite senza garanzia. Si prega di desumere le istruzioni per la messa in servizio della gru dal manuale di istruzioni per l'uso e dal manuale delle tabelle di carico.
12. Le illustrazioni contengono anche accessori ed equipaggiamento speciale che non appartengono alle dotazioni di serie.

Замечания

1. Таблицы грузоподъемности рассчитаны согласно EN 13000.
2. При расчете таблиц грузоподъемности приняты минимальная скорость ветра 9 м/с (33 км/час), парусность (ветровая площадь) груза 1 кв. м на тонну поднимаемого груза и коэффициент воздушного сопротивления груза 1,2. При подъеме грузов с большей парусностью и/или с высоким коэффициентом воздушного сопротивления необходимо уменьшить указанное в таблицах грузоподъемности значение максимальной скорости ветра.
3. Значения грузоподъемности даны в тоннах.
4. Вес грузового крюка и/или крюковой подвески является частью груза и поэтому должен быть вычтен из значения грузоподъемности.
5. Вылет измерен от центра вращения.
6. Указанные длины телескопической стрелы являются максимальными значениями и могут незначительно отличаться.
7. Грузоподъемность для телескопической стрелы действительна при демонтированном откидном удлинителе.
8. Возможно изменение значений грузоподъемности.
9. Грузоподъемность свыше 86 Т/116,9 Т возможна только с дополнительной крюковой обоймой/канатным блоком.
10. Боковой крен ± 0,3°.
11. Данная брошюра предназначена для общего информирования. Все без исключения данные приведены без обязательств по их соблюдению. Инструкции по надлежащему вводу крана в эксплуатацию находятся в руководстве по эксплуатации и в таблицах грузоподъемности.
12. На иллюстрациях изображены комплектующие узлы и специальное оборудование, не относящиеся к объему серийных поставок.

MyLiebherr

Ihr einfacher Zugang in die digitale Liebherr-Servicewelt ist unser MyLiebherr-Portal.
Profitieren Sie sofort von umfangreichen Service- und Zusatzleistungen für Ihre Mobil- und Raupenkrane.

Our MyLiebherr portal is the easy way for you to access Liebherr's digital service world.
Take advantage of extensive basic and additional services for your mobile and crawler cranes.

Avec notre portail MyLiebherr, accédez facilement à l'univers numérique du service de Liebherr.
Bénéficiez dès maintenant d'un service global et de prestations complémentaires pour vos grues mobiles et sur chenilles.

Il vostro accesso semplice al mondo dell'assistenza Liebherr digitale è il nostro portale MyLiebherr.
Approfittate subito dei numerosi servizi e prestazioni aggiuntive per le vostre gru mobili e cingolate.

Su acceso al universo de servicios de Liebherr digital es muy fácil con el portal MyLiebherr.
Disfrute de un servicio completo y de servicios adicionales para sus grúas móviles y sobre orugas.

Портал MyLiebherr – простой доступ к цифровому миру сервиса Liebherr. Пользуйтесь преимуществами широкого спектра сервисных и дополнительных услуг для мобильных и гусеничных подъемных кранов уже сейчас.



One portal, all services

MyLiebherr



Planning

Crane Finder



Operations

Performance



Planning

Crane Planner 2.0



Operations

Documents



Maintenance

Spare Parts Catalogue



Planning

LICCON Work Planner



Training

Digital Crane Operator



Maintenance

Parts Shop

Änderungen vorbehalten · Subject to modification · Sous réserve de modifications · Con riserva di modifiche · Salvo modificaciones · Возможны изменения

Liebherr-Werk Ebingen GmbH · Postfach 1361 · 89582 Ebingen, Germany
Phone +49 73 91 5 02-0 · www.liebherr.com

MyLiebherr



Printed in Germany (1)
lwe-tg-307-04-defisr11-2025