



Montāžas pamācība

Quality, Design and Innovation



[home.liebherr.com/fridge-manuals](http://home.liebherr.com/fridge-manuals)





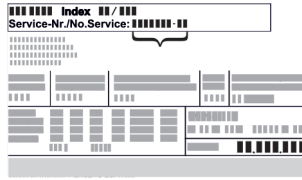




# LIEBHERR

# Vispārējie drošības norādījumi

## Saturs

1	Vispārējie drošības norādījumi.....	2
2	Uzstādīšanas izmēri.....	3
3	Blakus montāža.....	4

Ražotājs pastāvīgi strādā pie visu tipu un modeļu pilnveidošanas. Tādēļ ceram uz jūsu izpratni un paturam tiesības veikt izmaiņas formā, aprīkojumā un tehnoloģijā.

Simbols	Skaidrojums
	<b>Instrukcijas lasīšana</b> Lai iepazītos ar visām jaunās ierīces priekšrocībām, uzmanīgi izlasiet šajā pamācībā sniegtās norādes.
	<b>Papildinformācija internetā</b> Elektronisko pamācību ar izvērtu informāciju dažādās valodās atradīsiet internetā, noskenējot pamācības priekšējā lappusē esošo kvadrāt kodu vai ievadot servisa numuru tīmekļvietnē <a href="http://home.liebherr.com/fridge-manuals">home.liebherr.com/fridge-manuals</a> . Servisa numuru atradīsiet datu plāksnītē:  <i>Fig. Piemēra attēlojums</i>
	<b>Ierīces pārbaude</b> Pārbaudiet visas daļas, vai transportēšanas laikā nav radušies bojājumi. Pretenziju gadījumā vērsieties tirdzniecības uzņēmumā vai klientu apkalpošanas dienestā.
	<b>Atšķirības</b> Šī instrukcija attiecas uz vairākiem modeļiem, tādēļ ir iespējamās atšķirības. Nodaļas, kas attiecas tikai uz noteiktām ierīcēm, apzīmētas ar zvaigznīti (*).
	<b>Norādes par veicamajam darbībām un veicamo darbību rezultāti</b> Norādes par veicamajam darbībām ir atzīmētas ar ▶. Veicamo darbību rezultāti ir atzīmēti ar ▷.
	<b>Videomateriāli</b> Videomateriāli par ierīcēm ir pieejami video tēkās "YouTube" kanālā "Liebherr-Hausgeräte".

### Atvērtā pirmkoda licences:

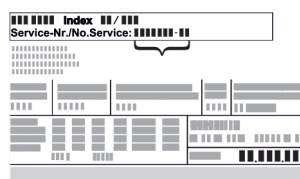
Ierīce satur programmatūras komponentus, kuri izmanto atvērtā pirmkoda licences. Informāciju par izmantotajām atvērtā pirmkoda licencēm varat lejupielādēt šeit: [home.liebherr.com/open-source-licences](http://home.liebherr.com/open-source-licences)

## 1 Vispārējie drošības norādījumi




- Rūpīgi uzglabāriet šo montāžas pamācību, lai jūs jebkurā brīdī varētu tai piekļūt.
- Ja jūs ierīci nododat tālāk, tad nododiet kopā ar to arī montāžas pamācību turpmākajam īpašniekam.

- Lai pienācīgi un droši izmantotu ierīci, pirms uzstādīšanas un lietošanas rūpīgi izlasiet šo montāžas pamācību. Vienmēr ievērojiet tajā iekļautās norādes, drošības norādījumus un brīdinājuma norādījumus. Tie ir svarīgi, lai droši un nevainojami varētu uzstādīt un lietot ierīci.

- Vispirms izlasiet vispārējos drošības norādījumus **lietošanas pamācībā**, kas pieder pie šīs montāžas pamācības, nodaļā "Vispārējie drošības norādījumi" un ievērojiet tos. Ja vairs nevarat atrast šo **lietošanas pamācību**, tad **lietošanas pamācību** varat lejupielādēt internetā, ievadot servisa numuru tīmekļvietnē [home.liebherr.com/fridge-manuals](http://home.liebherr.com/fridge-manuals). Servisa numuru atradīsiet datu plāksnītē:



- **Ievērojiet brīdinājuma norādījumus un papildu specifiskās norādes citās nodaļās, kad uzstādāt ierīci:**

	BĪSTAMĪBA	nozīmē tiešu bīstamu situāciju, kuras sekas ir nāve vai smagi ķermeņa ievainojumi, ja tie netiek novērsti.
	BRĪDINĀJUMS	nozīmē bīstamu situāciju, kuras sekas var būt nāve vai smagi ķermeņa ievainojumi, ja tie netiek novērsti.
	UZMANĪGI	nozīmē bīstamu situāciju, kuras sekas var būt viegli vai vidēji ķermeņa ievainojumi, ja tie netiek novērsti.
	UZMANĪBU	nozīmē bīstamu situāciju, kuras sekas varētu būt mantas bojājumi, ja tie netiek novērsti.
	Norāde	nozīmē noderīgas norādes un padomus.

## 2 Uzstādīšanas izmēri

Fig. 2 Piemēra attēlojums

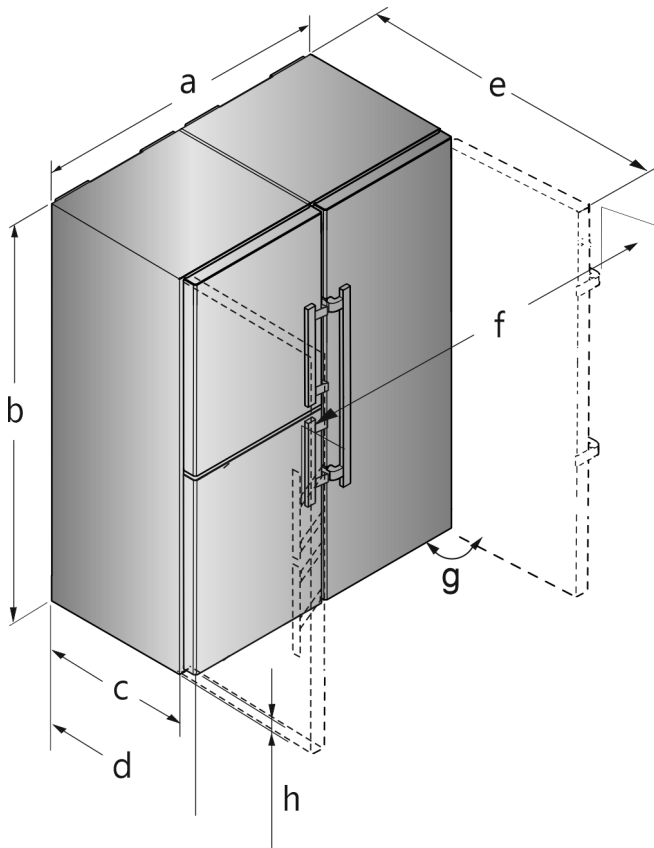


Fig. 1 Piemēra attēlojums

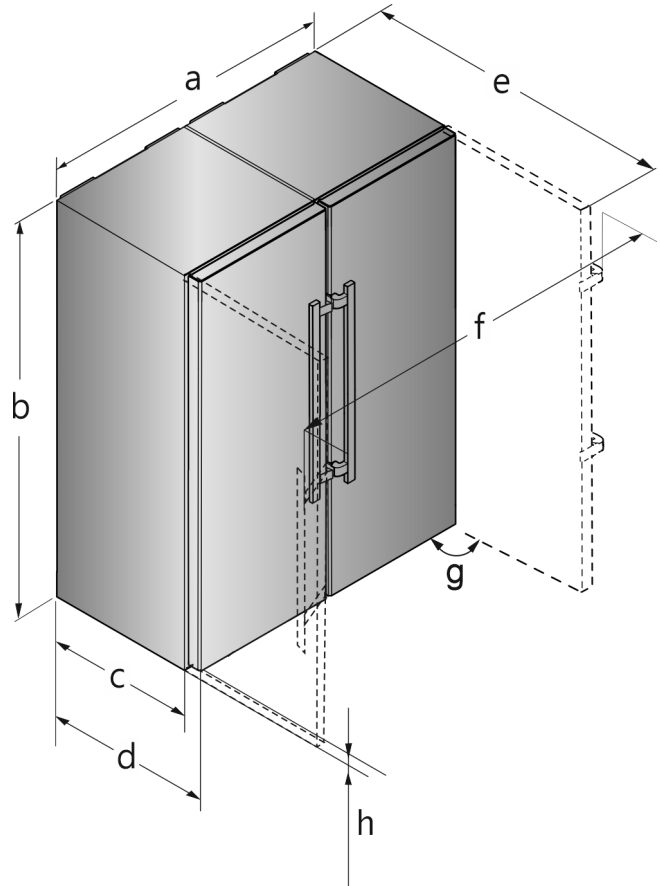
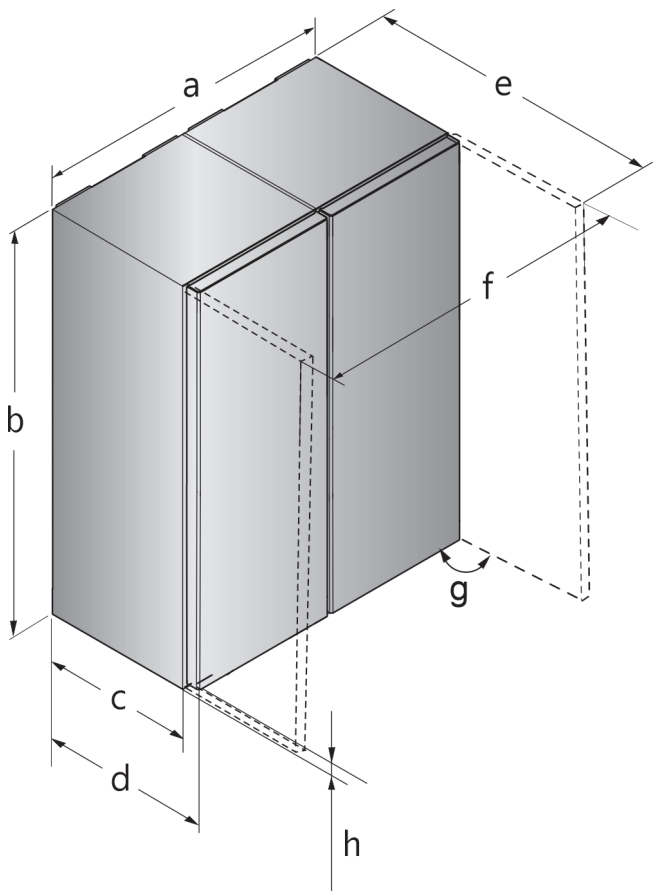


Fig. 3 Piemēra attēlojums  
Ierīcēm ar sviras rokturi



	a	b	c	d	e	f	h	g
S(BN) (CN) (FN) SWN (sd) (st) (bd) (bs) 52..(i)	1204 mm	1855 mm	611 mm <sup>x</sup>	675 mm <sup>x</sup>	1222 mm <sup>x</sup>	1318 mm	35 mm	90°

# Blakus montāža

	a	b	c	d	e	f	h	g
CBN.. 76..	1504 mm	1855 mm	611 mm <sup>x</sup>	675 mm <sup>x</sup>	1365 mm <sup>x</sup>	1618 mm	35 mm	90°

ierīcēm ar sviras rokturi

<sup>x</sup> Izmantojot sienas spraišļus, izmērs palielinās par 15 mm .  
Izmēri ar atvērtām durvīm attiecas uz atvēršanas leņķi 90°.  
Atstatuma izmēri mainās atkarībā no atvēršanas leņķa.

	a	b	c	d	e	f	h	g
SFN(sd)(sf)(bd) 52..	1226 mm	1855 mm	611 mm <sup>x</sup>	675 mm <sup>x</sup>	1217 mm <sup>x</sup>	1252 mm	35 mm	90°

ierīcēm ar iedobtu rokturi

<sup>x</sup> Izmantojot sienas spraišļus, izmērs palielinās par 15 mm .  
Izmēri ar atvērtām durvīm attiecas uz atvēršanas leņķi 90°.  
Atstatuma izmēri mainās atkarībā no atvēršanas leņķa.

## 3 Blakus montāža

### IEVĒRĪBAI

Bojājumu risks, ko rada durvju sadursme!  
Ierīču bojājums, veicot Side-by-Side uzstādīšanu. Ja jūs uzstādāt divas ierīces citu citai blakus noteiktā Side-by-Side izkārtojumā, abu ierīču durvju atturis ir norādīts rūpnīcas izpildījumā.

► Side-by-Side uzstādīšana: nemainiet durvju atturi.

Novietojiet kreisajā pusē saldētavu vai ierīci ar saldētavas nodalījumu, skatoties no priekšpuses. Šīs ierīces labajā pusē ir aprīkotas ar sānsienas apsildi, lai novērstu kondensāta veidošanos.

Visas stiprinājuma detaļas ir pievienotas ierīcei.

**Montāžas detaļas atrodas papildaprīkojuma komplektā ierīcēm ar sviras rokturi**

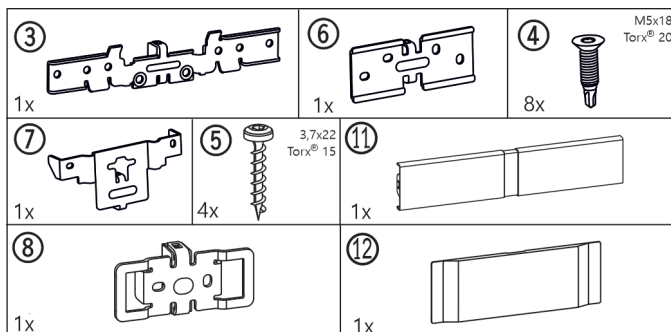


Fig. 4

ierīcēm ar iedobtu rokturi

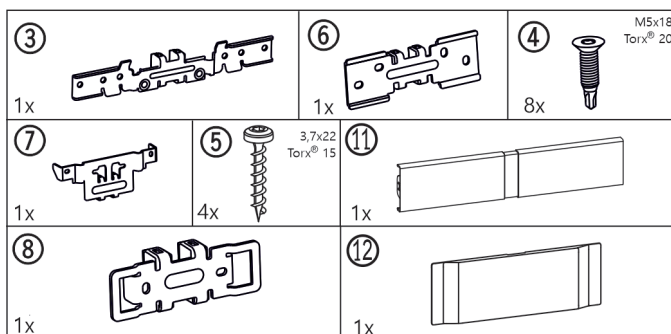


Fig. 5

Visām ierīcēm

ierīcēm ar iedobtu rokturi

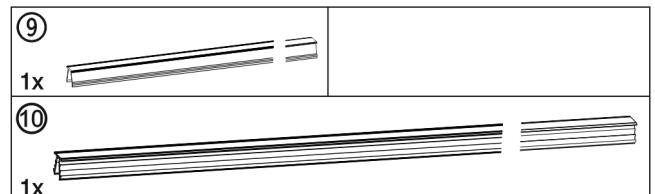


Fig. 6

ierīcēm ar durvju amortizatoru apakšā\*  
Pamatnes aizsegi\*

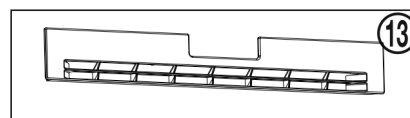


Fig. 7\*

Gultņa balsta pārsegs

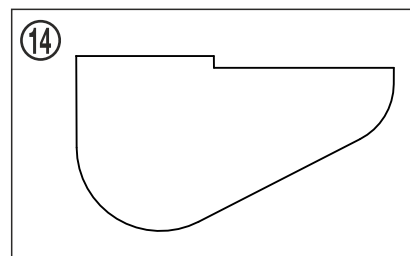


Fig. 8

ierīcēm bez durvju amortizatora apakšā\*  
Pamatnes aizsegi\*

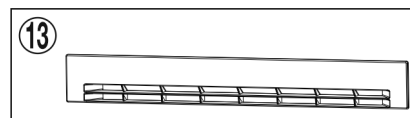


Fig. 9\*

Montāžas instruments

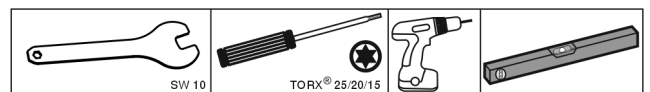


Fig. 10

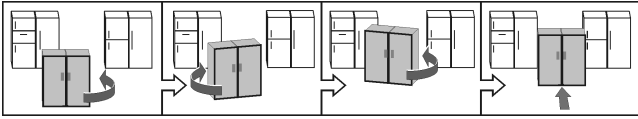
Pārlicinieties, vai ir sagatavoti šādi instrumenti:

- Uzgriežņatslēga SW 10 (klātpievienota)
- Skrūvgriezis Torx® 25/20/15
- Akumulatora skrūvgriezis
- Līmeņrādis

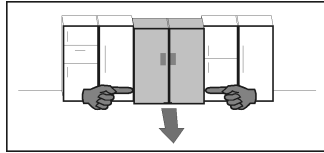
**Norādes par SBS kombinācijas pārbīdīšanu:**

- Novietojiet ierīces pirms salikšanas iespējami tuvu galīgajai pozīcijai. Taču nevainojamai salikšanai ierīcēm jābūt pieejamām no visām pusēm.

- ❑ Pēc salikšanas pārbīdīšanas laikā vienmēr satveriet ierīces aiz priekšējiem stūriem. Nekādā ziņā nespiediet ar celi pret sānu sienām vai durvīm.
- ❑ SBS kombināciju visvieglāk ir iespējams pārvietot diagonālajā virzienā, pārmaiņus pārbīdot kreiso un labo stūri. Ja kombinācija atrodas tieši nišas priekšā, taisni iebīdīet.



- ❑ Ja kombinācija atkal jāizvelk no nišas, satveriet apakšējā trešdaļā un taisni velciet uz priekšu.



## IEVĒRĪBAI

Bojājumu risks, pārbīdot SBS kombināciju! Saliktā SBS kombinācija ir smaga. Nelietpratīgas pārbīdīšanas dēļ ierīcei var rasties iespaidumi.

- ▶ Ievērojiet norādes par pārbīdīšanu (skatīt iepriekš).

- ▶ Noņemiet visas aizsargplēves no korpusa ārējās puses.

### Priekšā ierīces apakšdaļā:

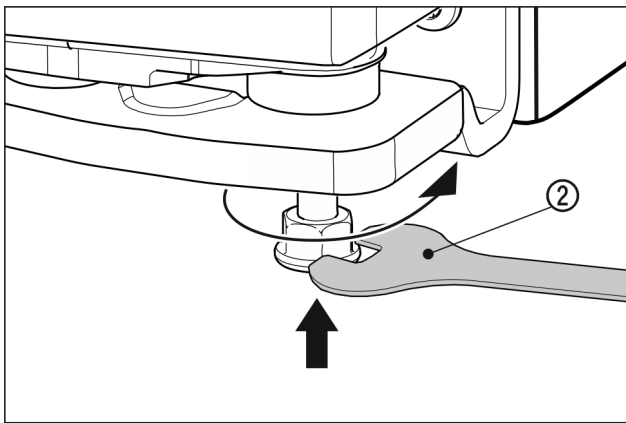


Fig. 11

- ▶ Ieskrūvējiet ārējās kājiņas. Ierīces ir iespējams vieglāk pārbīdīt.

### Ierīcēm ar sviras rokturi

- ▶ Sabīdīet abas ierīces kopā līdz apm. 10 mm, tā ka tās novietojas vienā līmenī uz priekšu.

### Ierīcēm ar iedobtu rokturi

- ▶ Sabīdīet abas ierīces kopā līdz apm. 32 mm, tā ka tās novietojas vienā līmenī uz priekšu.
- ▶ Izmantojot līmeņrādi ierīces augšpusē, nolīmeņojiet abas ierīces.

### Priekšā augšā pie ierīces:

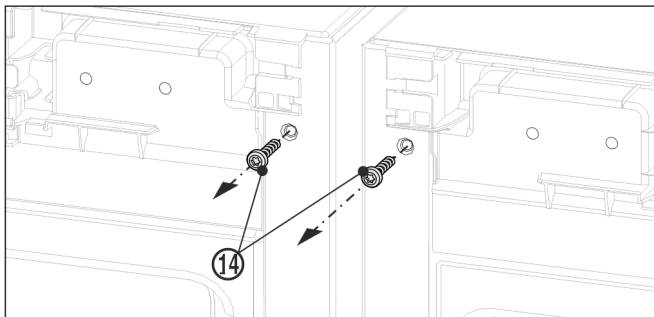


Fig. 12

- ▶ Noņemiet esošos pārsegus.
- ▶ Pirms augšējā leņķa montāžas izskrūvējiet abas zemējuma skrūves Fig. 12 (14).

- ▶ Nostipriniet zemējuma skrūves. Skrūves būs nepieciešamas turpmākajai leņķa montāžai.

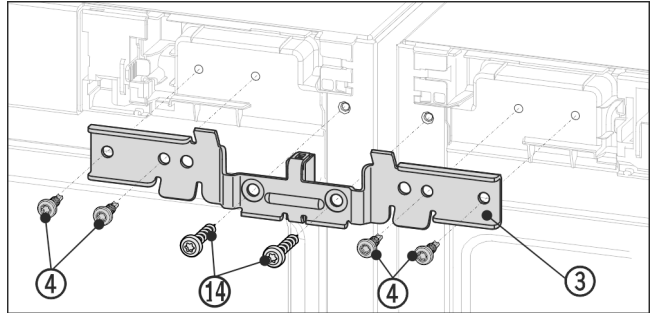


Fig. 13 Piemēra attēlojums

- ▶ Iebīdīet leņķi Fig. 13 (3) ar spraisli starp ierīcēm un uzbīdīet uz tapām. Valīgi pieskrūvējiet leņķi ar četrām skrūvēm Fig. 13 (4) un iepriekš izskrūvētajām zemējuma skrūvēm Fig. 13 (14) pārmaiņus labajā un kreisajā pusē.
- ▶ Ja nepieciešams: Izmantojot līmeņrādi ierīces augšpusē, nolīmeņojiet ierīces.

### Priekšā ierīces apakšdaļā:

- ▶ Noņemiet esošos pārsegus.

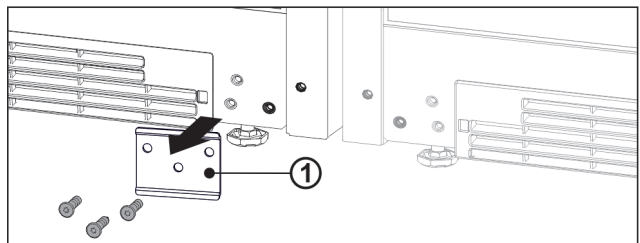


Fig. 14

- ▶ Ja ir uzstādīta plāksne Fig. 14 (1), noskrūvējiet plāksni.

### Norāde

Ja vēlaties transportēt vai atsevišķi novietot ierīci, plāksne jāuzstāda atpakaļ.

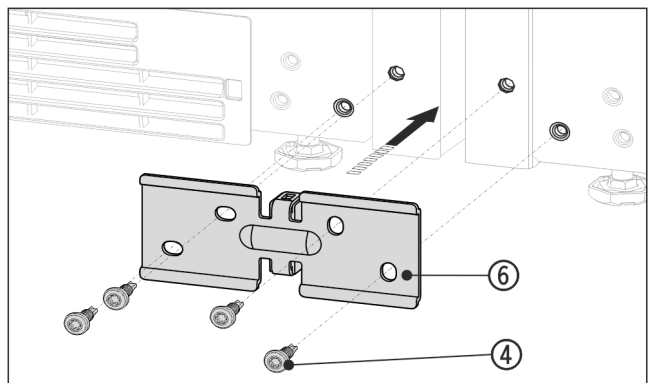


Fig. 15 Piemēra attēlojums

- ▶ Iebīdīet leņķi Fig. 15 (6) ar spraisli starp ierīcēm un valīgi pieskrūvējiet ar 4 skrūvēm Fig. 15 (4).
- ▶ Ja nepieciešams: Nolīmeņojiet ierīces.
- ▶ Stingri pievelciet skrūves augšā un apakšā.

### Aizmugurē augšā pie ierīces:

# Blakus montāža

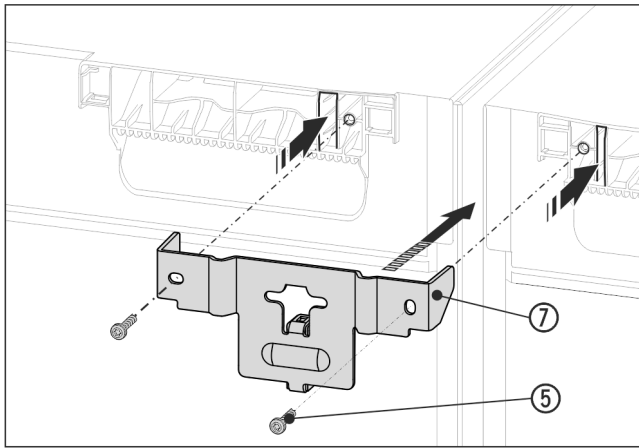


Fig. 16 Piemēra attēlojums

- Iebīdiet leņķi Fig. 16 (7) ar spraisli starp ierīcēm un ar cilpām ierīces pārsegumā. Pieskrūvējiet ar 2 skrūvēm Fig. 16 (5).

## Aizmugurē apakšā pie ierīces:

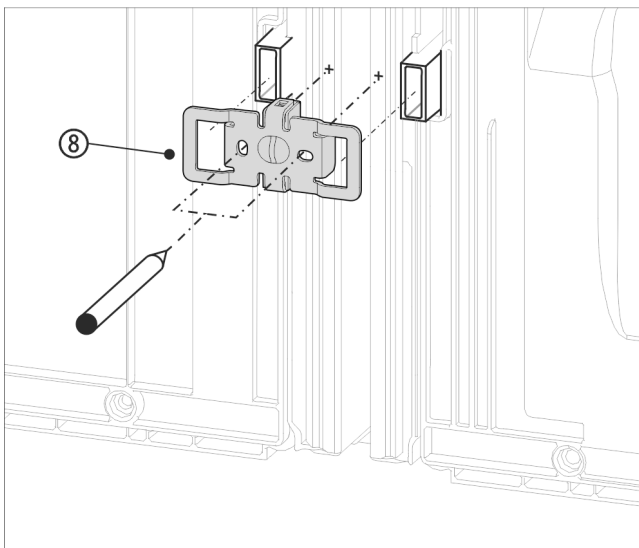


Fig. 17 Piemēra attēlojums

- Bīdiet leņķi Fig. 17 (8) ar padziļinājumiem pāri sienas spraišļu stiprinājumam.

### Norāde

Skrūvsavienojuma caurumi iepriekš jāizurbj!

- Ar zīmuli atzīmējiet urbamo caurumu pozīciju.
- Atkārtoti noņemiet leņķi.

### Norāde

Izurbiet cauri tikai metāla plāksnei! Urbšanas dziļums apm. 1 mm.

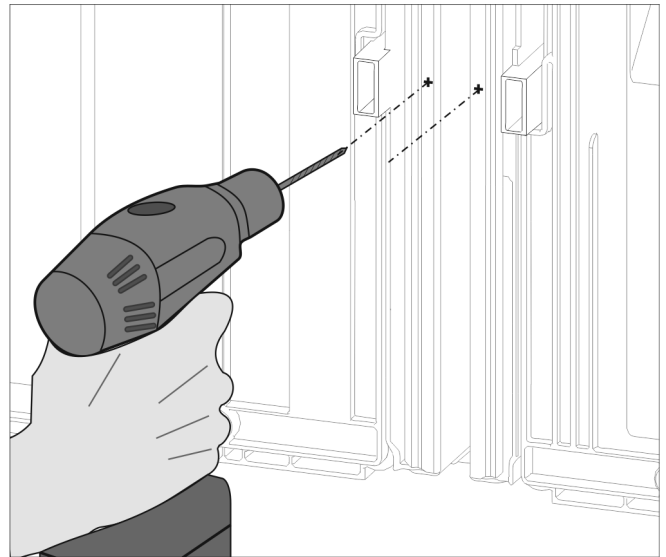


Fig. 18

- Iepriekš izurbiet un atgratējiet skrūves atveres ar 3 mm urbi.

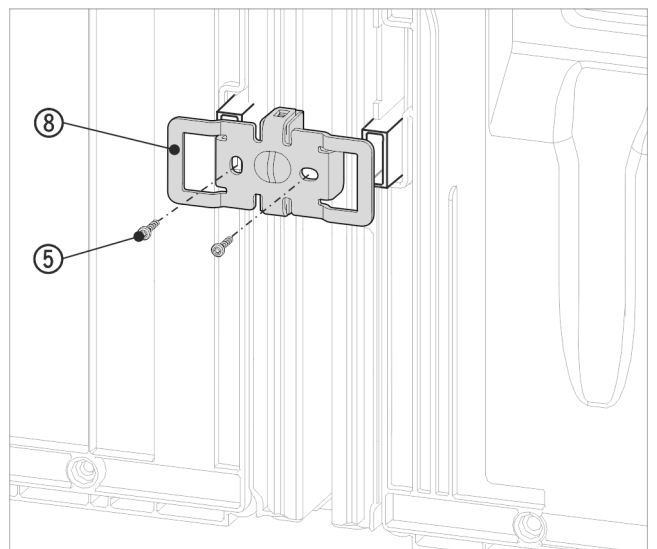


Fig. 19 Piemēra attēlojums

- Atkārtoti bīdiet leņķi Fig. 19 (8) ar padziļinājumiem pāri sienas spraišļu stiprinājumam.
- Stingri pieskrūvējiet ar 2 skrūvēm Fig. 19 (5).

Pirms augšējās un priekšējās seglīstes ievietošanas, saspiediet abas malas visā to garumā. Līstes ir iespējams vieglāk ievadīt gropē. Līstu iespiešanai lietojiet mīkstu drānu, lai novērstu iespiedumus seglīstu virsmā. Lai panāktu optimālu savienojumu, rūpīgi un taisni iespiediet līstes gropē.

## Ierīcēm ar sviras rokturi

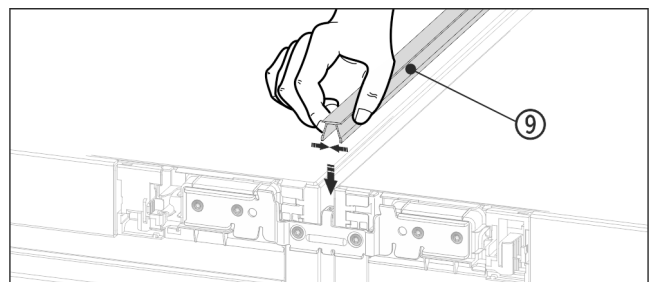


Fig. 20

- Augšpusē iespiediet īso seglīsti Fig. 20 (9) horizontālajā gropē.

## Ierīcēm ar iedobtu rokturi

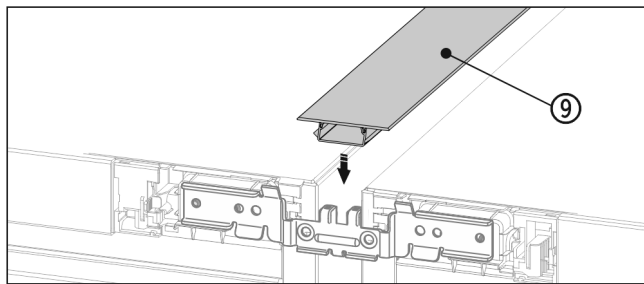


Fig. 21

- Augšpusē iespiediet īso seglīsti Fig. 21 (9) horizontālajā gropē.

## Ierīcēm ar sviras rokturi

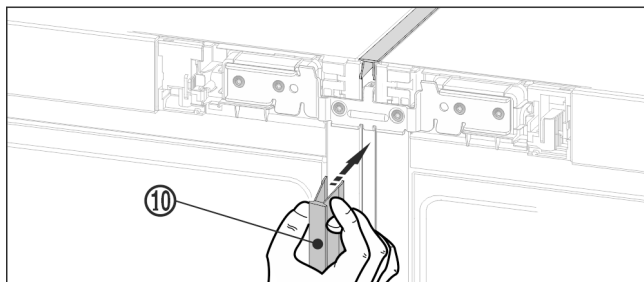


Fig. 22

- Priekšpusē iespiediet garo seglīsti Fig. 22 (10) vertikālajā gropē. Uzmaniet, lai līste atrastos uz savienojuma metāla plāksnes.

## Ierīcēm ar iedobtu rokturi

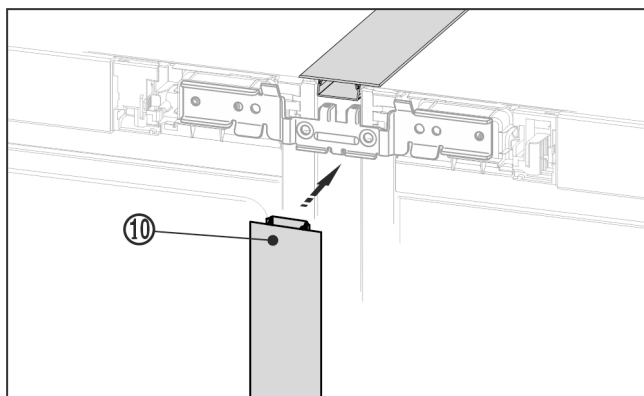


Fig. 23

- Priekšpusē iespiediet garo seglīsti Fig. 23 (10) vertikālajā gropē. Uzmaniet, lai līste atrastos uz savienojuma metāla plāksnes.
- Noņemiet aizsargplēvi no seglīstes.\*

## Priekšā augšā pie ierīces:

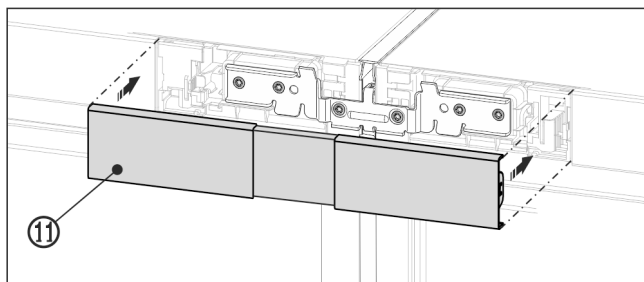


Fig. 24 Piemēra attēlojums

- Nofiksējiet augšējo pārsegu Fig. 24 (11) uz vēl vaļējās abu vadības bloku aizsegu spraugas. Uzmaniet, lai pārsega ārējās puses vienā līmenī noslēgtos ar vadības bloku aizsegumiem.

## Priekšā ierīces apakšdaļā

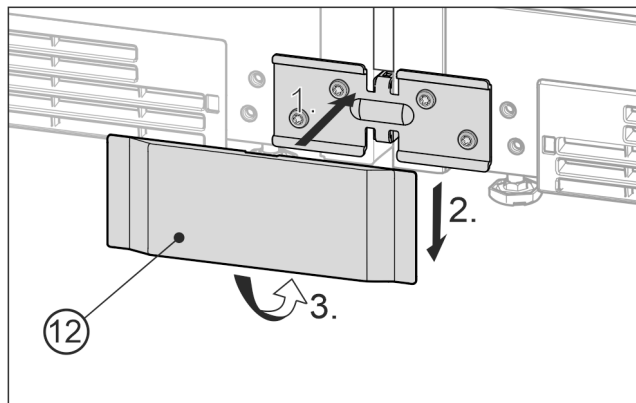


Fig. 25 Piemēra attēlojums

- Apakšējo pārsegu Fig. 25 (12) no priekšpusē uzlieciet uz leņķa Fig. 25 (1), nobīdīet lejā Fig. 25 (2) un apakšā nofiksējiet Fig. 25 (3).
- Pārsega demontāžai iebīdīet skrūvgriezi apakšā sānos zem pārsega un atbrīvojiet abus apakšējos āķus. Tad atvirziet pārsegu uz augšu.
- Pievienojiet elektriski kombināciju. Skatiet Installation Guide.
- Ierīces ar IceMaker vai InfinitySpring: Pievienojiet ierīci pie stacionārā ūdens pieslēguma. Skatiet Installation Guide.

## IEVĒRĪBAI

Bojājumu risks, pārbīdot SBS kombināciju!  
Saliktā SBS kombinācija ir smaga. Nelietpratīgas pārbīdīšanas dēļ ierīcei var rasties iespaidumi.

- Ievērojiet norādes par pārbīdīšanu (skatīt iepriekš).

- Bīdīet uzmanīgi SBS kombināciju paredzētajā pozīcijā.
- Nolīmeņojiet SBS kombināciju, ja nepieciešams, izmantojot kājiņas.
- Atbalstiet pēc tam durvis: Nolaidiet ārējās kājiņas pie gultņa balsta, līdz tās novietojas uz grīdas.

Durvju augstumu var nolīmeņot pie ārējiem apakšējiem gultņa balstiem:

- Atveriet durvis 90° leņķī.

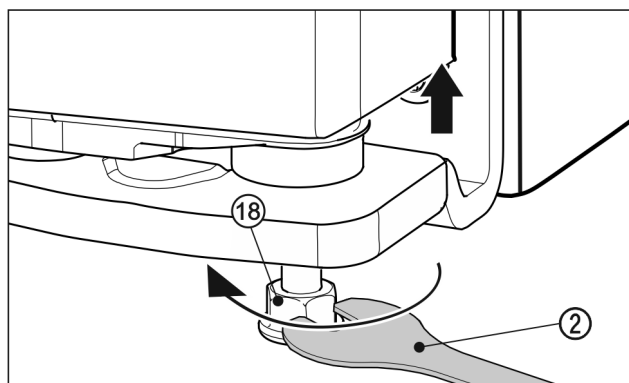


Fig. 26

- Izskrūvējiet kājiņu Fig. 26 (18) ar klātpievienoto uzgriežņatslēgu Fig. 26 (2) uz labo pusi, lai paceltu durvis, līdz kājiņa saskaras ar grīdu. Turpiniet tad griezt, līdz ir noregulēts durvju augstums. Piegādes stāvoklī gultņa balsts ir pilnīgi ieskrūvēts.

## Uzmontējiet dekoratīvos pamatnes aizsegu.\*

Pēc tam, kad samontējuši un nolīmeņojuši ierīces, varat tām apakšējā daļā uzmontēt dekoratīvos pamatnes aizsegu. Pamatnes aizsegi ir dekoratīvi elementi un neietekmē ierīču darbību.\*

## Ierīcēm ar durvju amortizatoru apakšā\*

# Blakus montāža

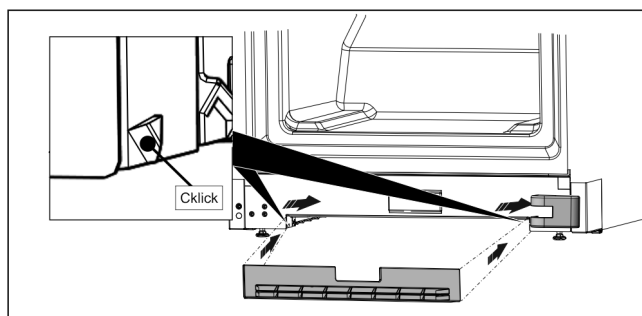


Fig. 27 \*

- Nostipriniet pamatnes aizsegu apakšā pie ierīces padziļinājumā.\*

## Norāde

Cokola aizsegs jāiebīda nedaudz aiz gultņa balsta pārsega.\*

## Ierīcēm bez durvju amortizatora apakšā\*

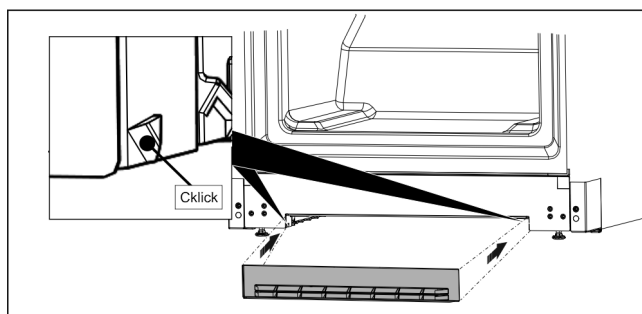
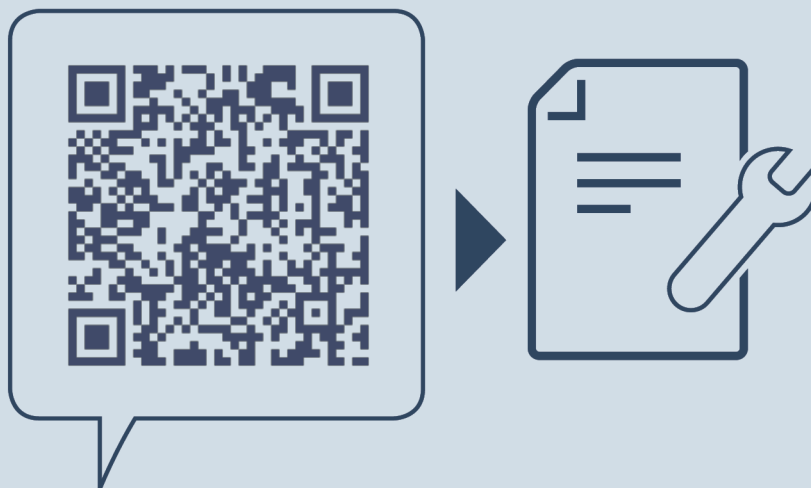


Fig. 28 \*

- Nostipriniet pamatnes aizsegu pie ierīces attiecīgajā atverē, kā tas ir parādīts attēlā.\*







[home.liebherr.com/fridge-manuals](https://home.liebherr.com/fridge-manuals)

**LV** Side-by-Side kombinācija

Izdevuma datums: 2024.11.26

**Preces numuru  
rādītājs: 7086153-00**

Liebherr-Hausgeräte GmbH  
Memminger Straße 77-79  
88416 Ochsenhausen  
Deutschland