



Οδηγίες χρήσης




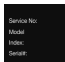


















Quality, Design and Innovation



home.liebherr.com/fridge-manuals

LIEBHERR

Περιεχόμενα

1	Η συσκευή με μία ματιά.....	3		Συναγερμός πόρτας.....	17
1.1	Αντικείμενο παράδοσης.....	3		Φραγή εισαγωγής.....	17
1.2	Συνοπτική παρουσίαση συσκευής και εξοπλισμού.....	3		Γλώσσα.....	18
1.3	SmartDevice.....	4		Πληροφορίες συσκευής.....	18
1.4	Πεδίο χρήσης της συσκευής.....	4		Λογισμικό.....	18
1.5	Συμμόρφωση.....	4		Υπενθύμιση.....	18
1.6	Ουσίες SVHC σύμφωνα με τον κανονισμό REACH.....	5		Λειτουργία επίδειξης.....	19
1.7	Βάση δεδομένων EPREL.....	5		Επαναφορά στις εργοστασιακές ρυθμίσεις.....	19
1.8	Ανταλλακτικά.....	5		Μηνύματα.....	20
2	Γενικές υποδείξεις ασφαλείας.....	5		7.3 Μηνύματα.....	20
3	Τρόπος λειτουργίας της οθόνης Touch & Swipe..	6		7.3.1 Επισκόπηση των προειδοποιήσεων.....	20
3.1	Πλοήγηση και επεξήγηση συμβόλων.....	6		7.3.2 Τερματισμός προειδοποιήσεων.....	20
3.2	Μενού.....	7		7.3.3 Επισκόπηση των υπενθυμίσεων.....	20
3.3	Λειτουργία αδράνειας.....	7		7.3.4 Τερματισμός υπενθυμίσεων.....	21
4	Έναρξη λειτουργίας.....	8		8 Εξοπλισμός.....	21
4.1	Ενεργοποίηση συσκευής (πρώτη θέση σε λειτουργία).....	8		8.1 Διαμέρισμα κατάψυξης 4 αστέρων*.....	21
5	Αποθήκευση.....	8		8.2 Ράφι πόρτας.....	21
5.1	Υποδείξεις για την αποθήκευση.....	8		8.3 Ράφια τροφίμων.....	24
5.2	Τμήμα συντήρησης.....	8		8.4 Χωριζόμενο ράφι.....	24
5.3	BioFresh.....	8		8.5 VarioSafe *.....	25
5.4	Τμήμα κατάψυξης *****.....	9		8.6 Θέση για δίσκο ψησίματος.....	27
5.5	Χρόνοι διατήρησης.....	9		8.7 Μεταβλητή θήκη για μπουκάλια.....	27
6	Εξοικονόμηση ενέργειας.....	10		8.8 Συρτάρια.....	28
7	Χειρισμός.....	10		8.9 Καπάκι διαμερίσματος ασφαλείας Fruit & Vegetable.....	29
7.1	Στοιχεία χειρισμού και ενδείξεων.....	10		8.10 Θήκη βουτύρου.....	30
7.1.1	Ένδειξη κατάστασης.....	10		8.11 Αυγοθήκη.....	30
7.1.2	Σύμβολα ενδείξεων.....	11		8.12 Στήριγμα φιαλών.....	30
7.2	Λειτουργίες συσκευής.....	11		8.13 FlexSystem.....	30
7.2.1	Υποδείξεις για τις λειτουργίες της συσκευής.....	11		8.14 Θήκη για παγάκια με καπάκι*.....	31
	Απενεργοποίηση και ενεργοποίηση συσκευής.....	11		9 Συντήρηση.....	31
	WLAN.....	11		9.1 Φίλτρο ενεργού άνθρακα FreshAir.....	31
	Θερμοκρασία.....	12		9.2 Αποσυναρμολόγηση / συναρμολόγηση εκτεινόμενων συστημάτων.....	32
	Μονάδα μέτρησης θερμοκρασίας.....	13		9.3 Αφαίρεση / τοποθέτηση μεταβλητής θήκης για μπουκάλια.....	32
	BioFresh B-Value.....	13		9.4 Καπάκι διαμερίσματος ασφαλείας Fruit & Vegetable.....	32
	C-Value*.....	13		9.5 Απόψυξη συσκευής.....	33
	D-Value.....	13		9.6 Χειροκίνητη απόψυξη τμήματος κατάψυξης*.....	33
	SuperCool.....	13		9.7 Καθαρισμός της συσκευής.....	33
	PartyMode.....	14		10 Βοήθεια στον πελάτη.....	34
	HolidayMode.....	15		10.1 Τεχνικά χαρακτηριστικά.....	34
	SabbathMode.....	15		10.2 Θόρυβοι λειτουργίας.....	34
	EnergySaver.....	16		10.3 Τεχνική βλάβη.....	35
	CleaningMode.....	16		10.4 Σέρβις.....	36
	Φωτεινότητα οθόνης.....	17		10.5 Πινακίδα τύπου.....	36
				11 Για να θέσετε τη συσκευή εκτός λειτουργίας.....	36
				12 Απόρριψη.....	37
				12.1 Προετοιμασία συσκευής για απόρριψη.....	37
				12.2 Απόρριψη συσκευής με τρόπο φιλικό προς το περιβάλλον.....	37

Ο κατασκευαστής εργάζεται συνεχώς για την ανάπτυξη και τη βελτίωση όλων των τύπων και των μοντέλων. Σας ευχαριστούμε επομένως για την κατανόησή σας, ότι διατηρούμε το δικαίωμα τροποποιήσεων στον σχεδιασμό, τον εξοπλισμό και την τεχνολογία των συσκευών.

Σύμβολο	Επεξήγηση
	Διαβάστε τις οδηγίες Για να γνωρίσετε όλα τα πλεονεκτήματα της νέας συσκευής σας, διαβάστε προσεκτικά όλες τις υποδείξεις σε αυτές τις οδηγίες.
	Πρόσθετες πληροφορίες στο διαδίκτυο Στο διαδίκτυο θα βρείτε τις ψηφιακές οδηγίες με συμπληρωματικές πληροφορίες και σε άλλες γλώσσες μέσω του κώδικα QR στην μπροστινή σελίδα των οδηγιών ή εισάγοντας τον αριθμό σέρβις στη διεύθυνση home.liebherr.com/fridge-manuals . Τον αριθμό σέρβις θα τον βρείτε στην πινακίδα τύπου: <i>Fig. Ενδεικτική απεικόνιση</i>
	Έλεγχος συσκευής Ελέγξτε όλα τα μέρη για ζημιές από τη μεταφορά. Σε περίπτωση παραπόνων απευθυνθείτε στον έμπορο ή στην εξυπηρέτηση πελατών.
	Αποκλίσεις Οι οδηγίες ισχύουν για περισσότερα μοντέλα, ενδέχεται να υπάρχουν αποκλίσεις. Οι ενότητες που αφορούν μόνο συγκεκριμένες συσκευές επισημαίνονται με αστερίσκο (*).
	Οδηγίες ενεργειών και αποτελέσματα ενεργειών Οι οδηγίες ενεργειών επισημαίνονται με ένα ▶. Τα αποτελέσματα ενεργειών επισημαίνονται με ένα ▷.
	Βίντεο Βίντεο για τις συσκευές είναι διαθέσιμα στο κανάλι YouTube της Liebherr-Hausgeräte.

Άδειες χρήσης ανοιχτού κώδικα:

Η συσκευή έχει στοιχεία λογισμικού, τα οποία χρησιμοποιούν άδειες χρήσης ανοιχτού κώδικα. Για πληροφορίες για τις άδειες χρήσης ανοιχτού κώδικα μπορεί να ανατρέξετε εδώ: home.liebherr.com/open-source-licences

Αυτές οι οδηγίες χρήσης ισχύουν για:

IRB..i	40.. / 41.. / 45.. / 48.. / 51..
IKB 51Vc50i	
IKB 51Vc51i	

1 Η συσκευή με μία ματιά

1.1 Αντικείμενο παράδοσης

Ελέγξτε όλα τα μέρη για ζημιές από τη μεταφορά. Σε περίπτωση παραπόνων απευθυνθείτε στον έμπορο ή στην Εξυπηρέτηση πελατών. (βλέπε 10.4 Σέρβις)

Στην παράδοση περιλαμβάνονται τα εξής μέρη:

- Εντοιχιζόμενη συσκευή
- Εξοπλισμός (ανάλογα με το μοντέλο)
- Υλικό εγκατάστασης (ανάλογα με το μοντέλο)
- «Quick Start Guide»
- «Installation Guide»
- Φυλλάδιο σέρβις

1.2 Συνοπτική παρουσίαση συσκευής και εξοπλισμού

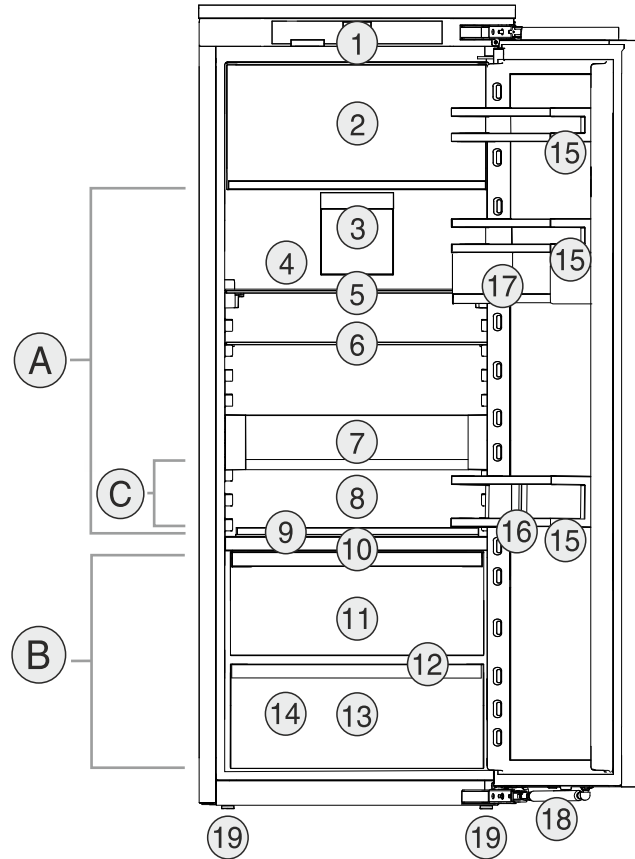


Fig. 1 Ενδεικτική απεικόνιση

Εύρος θερμοκρασίας

- (A) Τμήμα συντήρησης (B) BioFresh
(C) Ψυχρότερη ζώνη

Εξοπλισμός

- | | |
|--|-----------------------------|
| (1) Στοιχεία χειρισμού | (11) Fruit & Vegetable-Safe |
| (2) Τμήμα κατάψυξης 4 αστέρων* | (12) Οπή αποστράγγισης |
| (3) Ανεμιστήρας με φίλτρο ενεργού άνθρακα FreshAir | (13) Meat & Dairy-Safe |
| (4) Στεγνή πλάτη | (14) Πινακίδα τύπου |
| (5) Διαιρούμενο ράφι | (15) Ράφι πόρτας |
| (6) Ράφι | (16) Στήριγμα φιαλών |
| (7) VarioSafe* | (17) VarioBox* |
| (8) Θέση για ταψί | (18) Σούστα |
| (9) Μεταβλητή θήκη για μπουκάλια | (19) Ρυθμιζόμενα πόδια |
| (10) Καπάκι Fruit & Vegetable-Safe | |

Η συσκευή με μία ματιά

Υπόδειξη

► Τα ράφια, τα συρτάρια ή τα καλάθια έχουν στην κατάσταση παράδοσης μια διάταξη για βέλτιστη ενεργειακή απόδοση. Οι αλλαγές στη διάταξη εντός των υφιστάμενων δυνατοτήτων τοποθέτησης π.χ. ραφιών στο τμήμα συντήρησης, δεν έχουν ωστόσο καμία επίδραση στην κατανάλωση ενέργειας.

1.3 SmartDevice

Το SmartDevice είναι η λύση δικτύωσης για το ψυγείο σας. Εάν η συσκευή σας είναι συμβατή με SmartDevice ή προετοιμασμένη για αυτό, μπορείτε να εντάξετε τη συσκευή σας γρήγορα και εύκολα στο WLAN σας. Με την εφαρμογή SmartDevice μπορείτε να χειρίζεστε τη συσκευή σας από μια κινητή τελεματική συσκευή. Στην εφαρμογή SmartDevice έχετε στη διάθεσή σας πρόσθετες λειτουργίες και δυνατότητες ρύθμισης.

Συσκευή συμβατή με SmartDevice: Η συσκευή σας είναι συμβατή με την εφαρμογή SmartDevice. Για να μπορείτε να συνδέσετε τη συσκευή σας με το WLAN, πρέπει να κατεβάσετε την εφαρμογή SmartDevice.



Περισσότερες πληροφορίες για το SmartDevice:

smartdevice.liebherr.com

Λήψη εφαρμογής SmartDevice:



Μετά την εγκατάσταση και τη διαμόρφωση της εφαρμογής SmartDevice μπορείτε να εντάξετε τη συσκευή σας με τη βοήθεια της εφαρμογής SmartDevice και της λειτουργίας συσκευής WLAN (βλέπε WLAN) στο WLAN σας.

Υπόδειξη

Στις ακόλουθες χώρες δεν είναι διαθέσιμη η λειτουργία SmartDevice: Ρωσία, Λευκορωσία, Καζακστάν.

1.4 Πεδίο χρήσης της συσκευής

Προβλεπόμενη χρήση

Η συσκευή προορίζεται αποκλειστικά για την ψύξη τροφίμων σε οικιακό ή παρόμοιο με το οικιακό περιβάλλον. Τέτοια είναι για παράδειγμα η χρήση

- σε κουζίνες προσωπικού, σε ξενώνες με πρωινό,
- από πελάτες σε ενοικιαζόμενα αγροκτήματα, ξενοδοχεία, μοτέλ και άλλα καταλύματα,
- σε κέτερινγκ ή παρόμοια υπηρεσία χονδρικού εμπορίου.

Η συσκευή δεν είναι κατάλληλη για την κατάψυξη τροφίμων.*

Απαγορεύεται οποιοδήποτε άλλο είδος χρήσης.

Προβλέψιμη αδόκιμη χρήση

Οι παρακάτω χρήσεις απαγορεύονται ρητά:

- αποθήκευση και ψύξη φαρμάκων, πλάσματος αίματος, εργαστηριακώνσκευασμάτων ή παρόμοιων ουσιών και προϊόντων που υπόκεινται στην οδηγία για ιατρικά προϊόντα 2007/47/EK
- χρήση σε περιοχές με κίνδυνο έκρηξης

Η εσφαλμένη χρήση της συσκευής μπορεί να προκαλέσει ζημιές στα αποθηκευμένα είδη ή να οδηγήσει στην αλλοίωσή τους.

Κατηγορίες κλίματος

Η συσκευή έχει σχεδιαστεί, ανάλογα με την κατηγορία κλίματος, για λειτουργία μέσα σε συγκεκριμένα όρια θερμοκρασίας περιβάλλοντος. Η κατηγορία κλίματος που αντιστοιχεί στη συσκευή σας αναφέρεται στην πινακίδα τύπου.

Υπόδειξη

► Για την εξασφάλιση μιας απρόσκοπτης λειτουργίας, τηρείτε τις αναφερόμενες θερμοκρασίες περιβάλλοντος.

Κατηγορία κλίματος	για θερμοκρασίες περιβάλλοντος από
SN	10 °C έως 32 °C
N	16 °C έως 32 °C
ST	16 °C έως 38 °C
T	16 °C έως 43 °C
SN-ST	10 °C έως 38 °C
SN-T	10 °C έως 43 °C

1.5 Συμμόρφωση

Το κύκλωμα ψυκτικού έχει ελεγχθεί ως προς τη στεγανότητα. Η συσκευή ικανοποιεί σε συναρμολογημένη κατάσταση τους σχετικούς κανόνες ασφαλείας καθώς και τις σχετικές οδηγίες.

Για την αγορά Η συσκευή συμμορφώνεται με την οδηγία 2014/53/ΕΕ.

Για την αγορά Η συσκευή συμμορφώνεται με τους κανονισμούς Radio Equipment Regulations 2017 SI 2017 No. 1206.

Το πλήρες κείμενο της δήλωσης συμμόρφωσης ΕΕ είναι διαθέσιμο στο διαδίκτυο στην ακόλουθη διεύθυνση: www.liebherr.com

Το τμήμα BioFresh ικανοποιεί τις απαιτήσεις μιας θήκης αποθήκευσης έντονης ψύξης κατά DIN EN 62552:2020.

1.6 Ουσίες SVHC σύμφωνα με τον κανονισμό REACH

Από τον παρακάτω σύνδεσμο μπορείτε να ελέγξετε, εάν η συσκευή σας περιέχει ουσίες SVHC σύμφωνα με τον κανονισμό REACH: home.liebherr.com/de/deu/de/liebherr-erleben/nachhaltigkeit/umwelt/scip/scip.html

1.7 Βάση δεδομένων EPREL

Από 1η Μαρτίου 2021, οι πληροφορίες για τη σήμανση κατανάλωσης ενέργειας και τις απαιτήσεις οικολογικού σχεδιασμού υπάρχουν στην ευρωπαϊκή βάση δεδομένων προϊόντων (EPREL). Πρόσβαση στη βάση δεδομένων προϊόντων έχετε από τον σύνδεσμο <https://eprel.ec.europa.eu/>. Θα σας ζητηθεί να εισάγετε το αναγνωριστικό του μοντέλου. Το αναγνωριστικό του μοντέλου αναγράφεται στην πινακίδα τύπου.

1.8 Ανταλλακτικά

Η διαθεσιμότητα ανταλλακτικών για λειτουργικά εξαρτήματα και εξαρτήματα με δυνατότητα αποθήκευσης του εξοπλισμού ανέρχεται σε 15 έτη.

2 Γενικές υποδείξεις ασφαλείας

Φυλάξτε σχολαστικά αυτές τις οδηγίες χρήσης ώστε να μπορείτε ανά πάσα στιγμή να ανατρέχετε σε αυτές.

Εάν παραχωρήσετε τη συσκευή σε άλλον, παραδώστε και τις οδηγίες χρήσης στον επόμενο ιδιοκτήτη της συσκευής.

Για να χρησιμοποιείτε σωστά και με ασφάλεια τη συσκευή, διαβάστε πριν από τη χρήση σχολαστικά αυτές τις οδηγίες χρήσης. Ακολουθείτε πάντα τις οδηγίες, τις υποδείξεις ασφαλείας και τις υποδείξεις προειδοποίησης που περιέχουν. Είναι σημαντικές, για να μπορείτε να εγκαταστήσετε και να λειτουργείτε τη συσκευή με ασφάλεια και απρόσκοπτα.

Κίνδυνοι για το χρήστη:

- Αυτή η συσκευή μπορεί να χρησιμοποιηθεί από παιδιά καθώς και από άτομα με μειωμένες φυσικές, αισθητηριακές ή νοητικές ικανότητες ή έλλειψη εμπειρίας και γνώσης, όταν επιβλέπονται ή έχουν ενημερωθεί σχετικά με την ασφαλή χρήση της συσκευής και κατανοούν τους κινδύνους που απορρέουν από αυτή. Τα παιδιά δεν επιτρέπεται να παίζουν με τη συσκευή. Ο καθαρισμός και η συντήρηση χρήστη δεν επιτρέπεται να πραγματοποιούνται από παιδιά χωρίς επίβλεψη. Παιδιά ηλικίας 3-8 ετών επιτρέπεται να γεμίζουν και να αδειάζουν τη συσκευή. Πρέπει να κρατάτε μακριά από τη συσκευή παιδιά κάτω των 3 ετών, εφόσον δεν επιβλέπονται διαρκώς.

- Η πρίζα πρέπει να είναι εύκολα προσβάσιμη ώστε, σε περίπτωση ανάγκης, να μπορεί να αποσυνδεθεί γρήγορα η συσκευή από το ρεύμα. Πρέπει να βρίσκεται εκτός της πίσω πλευράς της συσκευής.
- Εάν αποσυνδεθεί η συσκευή από το ηλεκτρικό δίκτυο, πρέπει να πιάνετε πάντα από το φις. Μην τραβάτε από το καλώδιο.
- Σε περίπτωση βλάβης, τραβήξτε το φις από την πρίζα ή κλείστε την ασφάλεια.
- Μην προκαλείτε ζημιές στο καλώδιο τροφοδοσίας. Μην λειτουργείτε τη συσκευή με ελαττωματικό καλώδιο τροφοδοσίας.
- Αναθέτετε την εκτέλεση επισκευών και επεμβάσεων στη συσκευή μόνο στο σέρβις ή σε άλλο, εκπαιδευμένο για αυτόν τον σκοπό εξειδικευμένο προσωπικό.
- Εντοχίζετε, συνδέετε και διαθέτετε τη συσκευή στα απορρίμματα μόνο σύμφωνα με τις οδηγίες στο εγχειρίδιο χρήσης.
- Η συσκευή επιτρέπεται να λειτουργήσει μόνον αφού έχει εγκατασταθεί στη θέση της.

Κίνδυνος πυρκαγιάς:

- Το περιεχόμενο ψυκτικό (στοιχεία στην πινακίδα τύπου) είναι φιλικό προς το περιβάλλον, αλλά εύφλεκτο. Εάν διαρρεύσει ψυκτικό μπορεί να αναφλεγεί.
 - Μην προκαλείτε ζημιές στις σωληνώσεις του κυκλώματος ψύξης.
 - Μην χρησιμοποιείτε πηγές ανάφλεξης στο εσωτερικό της συσκευής.
 - Μην χρησιμοποιείτε ηλεκτρικές συσκευές στον εσωτερικό χώρο της συσκευής (π.χ. ατμοκαθαριστές, συσκευές θέρμανσης, συσκευές παγωτού κτλ.).
 - Εάν διαρρεύσει ψυκτικό: Απομακρύνετε γυμνές φλόγες ή πηγές ανάφλεξης που βρίσκονται κοντά στο σημείο της διαρροής. Αερίστε καλά τον χώρο. Ενημερώστε το τμήμα εξυπηρέτησης πελατών.
- Μην αποθηκεύετε στη συσκευή εκρηκτικές ουσίες και εύφλεκτα υλικά, όπως π.χ. βουτάνιο, προπάνιο, πεντάνιο κλπ. Μπορείτε να αναγνωρίσετε αυτά τα σπρέι από τις αναγραφόμενες πληροφορίες περιεχομένων ή το σύμβολο της φλόγας. Τυχόν αέρια που θα διαρρεύσουν θα μπορούσαν να αναφλεγούν στα ηλεκτρικά μέρη της συσκευής.
- Κρατάτε μακριά από τη συσκευή αναμμένα κεριά, αναμμένες λάμπες και άλλα αντικείμενα με γυμνές φλόγες, ώστε να

Τρόπος λειτουργίας της οθόνης Touch & Swipe

μην προκληθεί από αυτά ανάφλεξη της συσκευής.

- Αποθηκεύετε οινοπνευματώδη ποτά ή άλλα δοχεία που περιέχουν οινόπνευμα μόνο ερμητικά κλειστά. Το οινόπνευμα που ενδέχεται να διαρρεύσει, μπορεί να αναφλεγεί από ηλεκτρικά εξαρτήματα.

Κίνδυνος πτώσης και ανατροπής:

- Μην πατάτε επάνω στη βάση, τα συρτάρια, τις πόρτες κλπ. και μην τα χρησιμοποιείτε για στήριξη. Αυτό ισχύει ιδίως για τα παιδιά.

Κίνδυνος τροφικής δηλητηρίασης:

- Μην καταναλώνετε ληγμένα τρόφιμα.

Κίνδυνος κρουπαγήματος, μουδιάσματος και πόνων:

- Αποφεύγετε την παρατεταμένη επαφή με ψυχρές επιφάνειες ή παγωμένα/κατεψυγμένα είδη ή λαμβάνετε κατάλληλα μέτρα προφύλαξης, π.χ. χρησιμοποιείτε γάντια.

Κίνδυνος τραυματισμού και ζημιών:

- Από καυτό ατμό μπορεί να προκληθούν τραυματισμοί. Μην χρησιμοποιείτε για την απόψυξη ηλεκτρικές συσκευές θέρμανσης ή ατμοκαθαριστές, γυμνές φλόγες ή σπρέι απόψυξης.
- Μην απομακρύνετε τον πάγο με αιχμηρά αντικείμενα.

Κίνδυνος σύνθλιψης:

- Όταν ανοίγετε και κλείνετε την πόρτα μην βάζετε τα χέρια στον μεντεσέ. Ενδέχεται να παγιδευτούν τα δάχτυλα.

Σύμβολα στη συσκευή:



Το σύμβολο μπορεί να βρίσκεται στον συμπιεστή. Αναφέρεται στο λάδι που περιέχει ο συμπιεστής και παραπέμπει στον εξής κίνδυνο: Ενδέχεται να είναι θανατηφόρο σε περίπτωση κατάποσης και εισχώρησης στις αναπνευστικές οδούς. Αυτή η υπόδειξη έχει σημασία μόνο για την ανακύκλωση. Στην κανονική λειτουργία δεν υπάρχει κανένας κίνδυνος.



Το σύμβολο βρίσκεται στον συμπιεστή και επισημαίνει τον κίνδυνο από εύφλεκτα υλικά. Μην αφαιρείτε το αυτοκόλλητο.



Αυτό ή ένα παρόμοιο αυτοκόλλητο μπορεί να υπάρχει στην πίσω πλευρά της συσκευής. Παραπέμπει στο γεγονός ότι στην πόρτα και/ή στο περίβλημα υπάρχουν μονωτικά πάνελ κενού (VIP) ή πάνελ περλίτη. Αυτή η υπόδειξη έχει σημασία μόνο για την ανακύκλωση. Μην αφαιρείτε το αυτοκόλλητο.

Προσέξτε τις υποδείξεις προειδοποίησης και τις υπόλοιπες ειδικές υποδείξεις στα άλλα κεφάλαια:

	ΚΙΝΔΥΝΟΣ	επισημαίνει μια άμεσα επικίνδυνη κατάσταση, η οποία έχει ως συνέπεια το θάνατο ή σοβαρούς τραυματισμούς, εάν δεν αποτραπεί.
	ΠΡΟΕΙΔΟΠΟΙΗΣΗ	επισημαίνει μια επικίνδυνη κατάσταση, η οποία θα μπορούσε να έχει ως συνέπεια το θάνατο ή σοβαρούς τραυματισμούς, εάν δεν αποτραπεί.
	ΠΡΟΦΥΛΑΞΗ	επισημαίνει μια επικίνδυνη κατάσταση, η οποία θα μπορούσε να έχει ως συνέπεια το ελαφρούς ή μέτριους τραυματισμούς, εάν δεν αποτραπεί.
	ΠΡΟΣΟΧΗ	επισημαίνει μια επικίνδυνη κατάσταση, η οποία θα μπορούσε να έχει ως συνέπεια υλικές ζημιές, εάν δεν αποτραπεί.
	Υπόδειξη	επισημαίνει χρήσιμες υποδείξεις και συμβουλές.

3 Τρόπος λειτουργίας της οθόνης Touch & Swipe

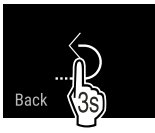



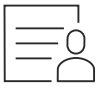
Χειρίζεστε τη συσκευή σας με την οθόνη Touch & Swipe. Με την οθόνη Touch & Swipe (στη συνέχεια αναφέρεται ως οθόνη) επιλέγετε τις λειτουργίες της συσκευής με πάτημα ή σάρωση. Εάν για 10 δευτερόλεπτα δεν κάνετε κάποια ενέργεια στην οθόνη, η ένδειξη επιστρέφει είτε στο υπερκείμενο μενού είτε απευθείας στην ένδειξη κατάστασης.

3.1 Πλοήγηση και επεξήγηση συμβόλων

Στις εικόνες χρησιμοποιούνται διάφορα σύμβολα για την πλοήγηση με την οθόνη. Στον ακόλουθο πίνακα περιγράφονται αυτά τα σύμβολα.

Σύμβολο	Περιγραφή
	Σύντομο πάτημα στην οθόνη: Ενεργοποίηση/απενεργοποίηση λειτουργίας. Επιβεβαίωση επιλογής. Άνοιγμα υπομενού.
	Παρατεταμένο πάτημα οθόνης με μια αναφερόμενη αναφορά χρόνου (π.χ. 3 δευτερόλεπτα): Ενεργοποίηση/απενεργοποίηση λειτουργίας ή τιμής.
	Σάρωση προς τα δεξιά ή αριστερά: Πλοήγηση στο μενού.
	Σύντομο πάτημα συμβόλου επιστροφής: Επιστροφή κατά ένα επίπεδο μενού.

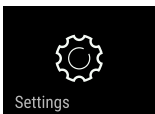
Τρόπος λειτουργίας της οθόνης Touch & Swipe

Σύμβολο	Περιγραφή
	Πάτημα συμβόλου επιστροφής για 3 δευτερόλεπτα: Επιστροφή στην ένδειξη κατάστασης.
	Βέλος με ρολόι: Μεσολαβούν περισσότερα από 10 δευτερόλεπτα μέχρι να εμφανιστεί η επόμενη ένδειξη στην οθόνη.
	Βέλος με αναφορά χρόνου: Μεσολαβεί ο αναφερόμενος χρόνος μέχρι να εμφανιστεί η επόμενη ένδειξη στην οθόνη.
	Σύμβολο «Άνοιγμα μενού ρυθμίσεων»: Πλοήγηση στο μενού ρυθμίσεων και άνοιγμα μενού ρυθμίσεων. Εφόσον απαιτείται: Πλοήγηση στο μενού ρυθμίσεων προς την επιθυμητή λειτουργία. (βλέπε 3.2.1 Άνοιγμα μενού ρυθμίσεων)
	Άνοιγμα συμβόλου «Διευρυμένο μενού»: Πλοήγηση στο διευρυμένο μενού και άνοιγμα διευρυμένου μενού. Εφόσον απαιτείται: Πλοήγηση στο διευρυμένο μενού μέχρι την επιθυμητή λειτουργία. (βλέπε 3.2.2 Άνοιγμα διευρυμένου μενού)
Καμία ενέργεια εντός 10 δευτερολέπτων	Εάν για 10 δευτερόλεπτα δεν κάνετε κάποια ενέργεια στην οθόνη, η ένδειξη επιστρέφει είτε στο υπερκείμενο μενού είτε απευθείας στην ένδειξη κατάστασης.
Άνοιγμα και ξανά κλείσιμο της πόρτας.	Εάν ανοίξετε και κλείσετε αμέσως ξανά την πόρτα, η ένδειξη επιστρέφει απευθείας στην ένδειξη κατάστασης.

Παρατήρηση: Οι εικόνες της οθόνης εμφανίζονται με αγγλικούς όρους.

3.2 Μενού

Οι λειτουργίες της συσκευής είναι καταναμημένες σε διάφορα μενού:

Μενού	Περιγραφή
Κύριο μενού	Όταν ενεργοποιείτε τη συσκευή βρίσκεστε αυτόματα στο κύριο μενού. Από εδώ μετακινείστε στις σημαντικότερες λειτουργίες συσκευής, στο μενού ρυθμίσεων και στο διευρυμένο μενού.
 Μενού ρυθμίσεων	Στο μενού ρυθμίσεων υπάρχουν πρόσθετες λειτουργίες συσκευής για τη ρύθμιση της συσκευής σας.

Μενού	Περιγραφή
Διευρυμένο μενού	Στο διευρυμένο μενού υπάρχουν ειδικές λειτουργίες συσκευής για τη ρύθμιση της συσκευής σας. Η πρόσβαση στο διευρυμένο μενού είναι προστατευμένη από τον αριθμητικό κωδικό 151 .

3.2.1 Άνοιγμα μενού ρυθμίσεων

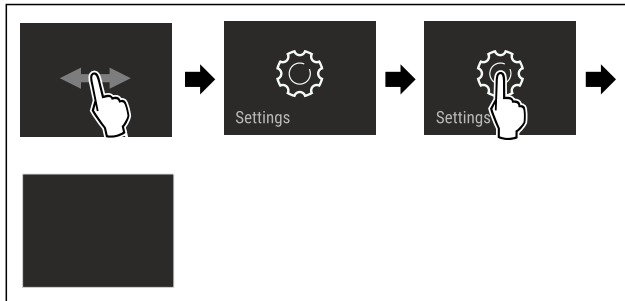


Fig. 2 Ενδεικτική απεικόνιση

- ▶ Εκτελέστε τα βήματα ενεργειών σύμφωνα με την εικόνα.
- ▷ Το μενού ρυθμίσεων είναι ανοιχτό.
- ▶ Εφόσον απαιτείται: Πλοήγηση στην επιθυμητή λειτουργία.

3.2.2 Άνοιγμα διευρυμένου μενού



Fig. 3

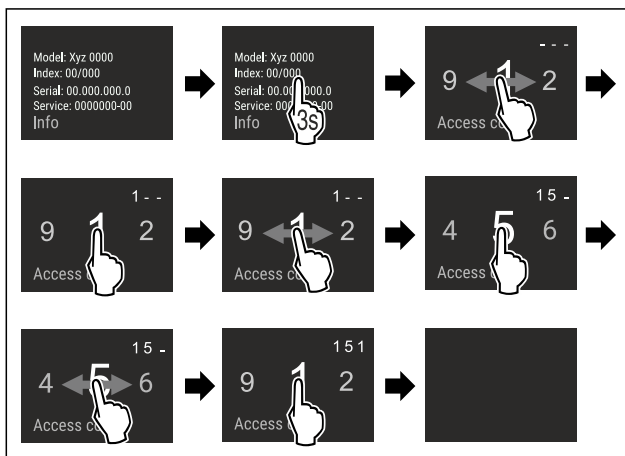


Fig. 4 Ενδεικτική απεικόνιση, πρόσβαση με αριθμητικό κωδικό **151**

- ▶ Εκτελέστε τα βήματα ενεργειών σύμφωνα με την εικόνα.
- ▷ Το διευρυμένο μενού είναι ανοιχτό.
- ▶ Εφόσον απαιτείται: Πλοήγηση στην επιθυμητή λειτουργία.

3.3 Λειτουργία αδράνειας

Εάν δεν ακουμπήσετε την οθόνη για 1 λεπτό, η οθόνη μεταβαίνει στη λειτουργία αδράνειας. Στη λειτουργία αδράνειας είναι μειωμένη η φωτεινότητα της οθόνης.

3.3.1 Τερματισμός λειτουργίας αδράνειας

- ▶ Ακουμπήστε σύντομα την οθόνη με το δάχτυλο.
- ▷ Η λειτουργία αδράνειας έχει τερματιστεί.

4 Έναρξη λειτουργίας

4.1 Ενεργοποίηση συσκευής (πρώτη θέση σε λειτουργία)

Βεβαιωθείτε ότι πληρούνται οι ακόλουθες προϋποθέσεις:

- ❑ Η συσκευή είναι εντοιχισμένη και συνδεδεμένη σύμφωνα με τις οδηγίες συναρμολόγησης.
- ❑ Όλες οι αυτοκόλλητες ταινίες, οι αυτοκόλλητες μεμβράνες και οι προστατευτικές μεμβράνες καθώς και οι ασφάλειες μεταφοράς μέσα και έξω από τη συσκευή έχουν αφαιρεθεί.
- ❑ Όλα τα διαφημιστικά έχουν αφαιρεθεί από τα συρτάρια.
- ❑ Ο τρόπος λειτουργίας της οθόνης Touch & Swipe είναι γνωστός. (βλέπε 3 Τρόπος λειτουργίας της οθόνης Touch & Swipe)

Ενεργοποιήστε τη συσκευή από την οθόνη Touch & Swipe:

- ▶ Όταν η συσκευή είναι σε λειτουργία αδράνειας: Πατήστε σύντομα στην οθόνη.
- ▶ Εκτελέστε τα βήματα ενεργειών σύμφωνα με την εικόνα.

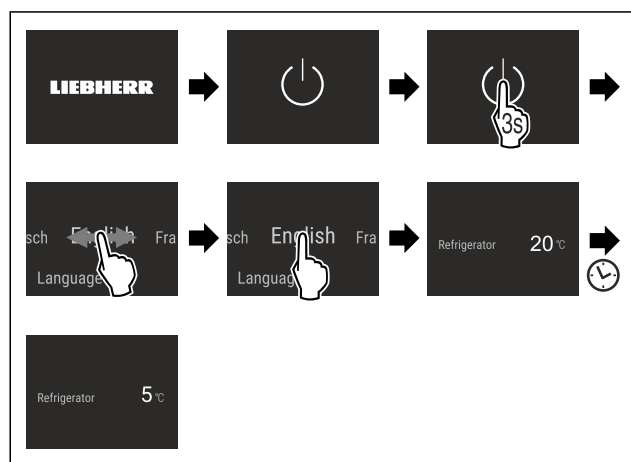


Fig. 5 Ενδεικτική απεικόνιση

- ▷ Εμφανίζεται η ένδειξη κατάστασης.
- ▷ Η συσκευή ψύχει στην εργοστασιακά ρυθμισμένη επιθυμητή θερμοκρασία.
- ▷ Η συσκευή εκκινεί στη λειτουργία επίδειξης (εμφανίζεται η ένδειξη κατάστασης με DEMO): Όταν η συσκευή αρχίζει στη λειτουργία επίδειξης, μπορείτε να απενεργοποιήσετε τη λειτουργία επίδειξης εντός των επόμενων 5 λεπτών. (βλέπε Λειτουργία επίδειξης)

Πρόσθετες πληροφορίες:

- Θέστε το SmartDevice σε λειτουργία. (βλέπε 1.3 SmartDevice) και (βλέπε WLAN)

Υπόδειξη

Ο κατασκευαστής προτείνει:

- ▶ Αποθήκευση τροφίμων: Περιμένετε περίπου 6 ώρες, μέχρι να επιτευχθεί η ρυθμισμένη θερμοκρασία.
- ▶ Τοποθετήστε **τρόφιμα για κατάψυξη** όταν η θερμοκρασία φτάσει στους -18°C ή χαμηλότερα.*
- ▶ Προσέξτε τις υποδείξεις για την αποθήκευση. (βλέπε 5.1 Υποδείξεις για την αποθήκευση)

Υπόδειξη

Μπορείτε να προμηθευτείτε αξεσουάρ από το κατάστημα Liebherr-Hausgeräte στη διεύθυνση home.liebherr.com/shop/de/deu/zubehor.html.

5 Αποθήκευση

5.1 Υποδείξεις για την αποθήκευση



ΠΡΟΕΙΔΟΠΟΙΗΣΗ

Κίνδυνος πυρκαγιάς

- ▶ Μην χρησιμοποιείτε ηλεκτρικές συσκευές στο χώρο τροφίμων της συσκευής, εφόσον αυτές δεν συνιστώνται από τον κατασκευαστή.

Υπόδειξη

Όταν ο αερισμός δεν είναι επαρκής, αυξάνεται η κατανάλωση ενέργειας και μειώνεται η απόδοση ψύξης.

- ▶ Διατηρείτε πάντα ελεύθερες τις σχισμές αερισμού.

Προσέξτε τις ακόλουθες οδηγίες για την αποθήκευση:

- Διατηρείτε ελεύθερες τις σχισμές αερισμού στον ανεμιστήρα.
- Στο τμήμα κατάψυξης: Συσκευάστε καλά τα τρόφιμα.*
- Συσκευάστε σε κλειστά δοχεία ή καλύψτε τα τρόφιμα που απορροφούν ή αναδίδουν εύκολα οσμές ή γεύσεις.
- Συσκευάστε το κρέας ή ψάρι σε καθαρά, κλειστά δοχεία. Έτσι αποφεύγετε να έρχεται σε επαφή το κρέας ή το ψάρι με άλλα τρόφιμα ή να στάζει πάνω τους.
- Φυλάξτε τα υγρά σε κλειστά δοχεία.
- Αποθηκεύετε τα τρόφιμα με αποστάσεις μεταξύ τους, ώστε να μπορεί να κυκλοφορεί καλά ο αέρας.
- Αποθηκεύετε τα τρόφιμα σύμφωνα με τα στοιχεία στη συσκευασία.
- Προσέχετε πάντα την ημερομηνία ελάχιστης διατηρησιμότητας που αναφέρεται πάνω στη συσκευασία.

Υπόδειξη

Η παράβλεψη αυτών των προϋποθέσεων μπορεί να επιφέρει αλλοίωση των τροφίμων.

5.2 Τμήμα συντήρησης

Ως αποτέλεσμα της κυκλοφορίας του αέρα στη συσκευή προκύπτουν διαφορετικές ζώνες θερμοκρασίας. Θα βρείτε τις διαφορετικές ζώνες θερμοκρασίας στη συνοπτική παρουσίαση συσκευής και εξοπλισμού. (βλέπε 1.2 Συνοπτική παρουσίαση συσκευής και εξοπλισμού)

5.2.1 Τακτοποίηση τροφίμων

- ▶ Επάνω περιοχή και πόρτα: Αποθηκεύετε βούτυρο, τυρί, κονσέρβες και σωληνάρια.
- ▶ Ψυχρότερη ζώνη θερμοκρασίας: Αποθηκεύετε πολύ ευπαθή τρόφιμα όπως μαγειρεμένα φαγητά.

5.3 BioFresh

Το BioFresh παρατείνει σε μερικά φρέσκα τρόφιμα τον χρόνο αποθήκευσης σε σύγκριση με τη συνηθισμένη ψύξη.

Υπόδειξη

Αν οι θερμοκρασίες πέσουν κάτω από τους 0°C , ενδέχεται να παγώσουν τα τρόφιμα.

- ▶ Αποθηκεύετε στο τμήμα συντήρησης λαχανικά που είναι ευαίσθητα στο κρύο, όπως αγγούρια, μελιτζάνες κολοκυθάκια, καθώς και εσπεριδοειδή που είναι ευαίσθητα στο κρύο.

5.3.1 Fruit & Vegetable-Safe

Εδώ ρυθμίζεται ένα κλίμα αποθήκευσης κοντά στους 0 °C. Το κάλυμμα του διαμερίσματος φροντίζει για μόνιμη υγρασία. Αυτό το κλίμα αποθήκευσης είναι κατάλληλο για τη διατήρηση μη συσκευασμένων τροφίμων που έχουν μεγάλη περιεκτικότητα σε υγρασία (π.χ. σαλάτες, λαχανικά, φρούτα).

Η ατμοσφαιρική υγρασία στο συρτάρι εξαρτάται από την περιεχόμενη υγρασία των τροφίμων που έχετε τοποθετήσει για συντήρηση και από το πόσο συχνά ανοίγετε το συρτάρι. Μπορείτε να ρυθμίζετε την ατμοσφαιρική υγρασία.

Τακτοποίηση τροφίμων

- ▶ Αποθηκεύετε μη συσκευασμένα φρούτα και λαχανικά. Εάν η ατμοσφαιρική υγρασία είναι πολύ υψηλή:
- ▶ Ρυθμίστε την ατμοσφαιρική υγρασία.

5.3.2 Meat & Dairy-Safe

Εδώ ρυθμίζεται ένα κλίμα αποθήκευσης κοντά στους 0 °C. Αυτό το κλίμα αποθήκευσης είναι κατάλληλο για ευαίσθητα τρόφιμα (π.χ. γαλακτοκομικά προϊόντα, κρέας, ψάρια, αλλαντικά).

Τακτοποίηση τροφίμων

- ▶ Αποθηκεύετε στεγνά ή συσκευασμένα τρόφιμα.

5.4 Τμήμα κατάψυξης *****

Εδώ ρυθμίζεται στους -18 °C ένα ξηρό, παγωμένο κλίμα αποθήκευσης. Το παγωμένο κλίμα αποθήκευσης είναι κατάλληλο για την αποθήκευση τροφίμων βαθιάς ψύξης και τροφίμων για κατάψυξη για περισσότερους μήνες, για την παραγωγή παγοκύβων ή για την κατάψυξη νωπών τροφίμων.

Η θερμοκρασία αέρα στο τμήμα κατάψυξης, εάν μετρηθεί με θερμόμετρο ή άλλη συσκευή μέτρησης, μπορεί να κυμαίνεται. Οι διακυμάνσεις είναι εντονότερες σε μισογεμάτο ή κενό τμήμα κατάψυξης και η θερμοκρασία μπορεί να φθάσει σε τιμές υψηλότερες από τους -18 °C.

5.4.1 Κατάψυξη τροφίμων

Η μέγιστη ποσότητα νωπών τροφίμων που μπορείτε να καταψύξετε εντός 24 ωρών αναγράφεται στην πινακίδα τύπου (βλέπε 10.5 Πινακίδα τύπου) ως "Ικανότητα κατάψυξης... kg/24h".

Για να παγώσουν γρήγορα τα τρόφιμα μέχρι τον πυρήνα τους, τηρείτε τις ακόλουθες ποσότητες ανά συσκευασία:

- Φρούτα και λαχανικά έως και 1 kg
- Κρέας έως και 2,5 kg

Τακτοποίηση τροφίμων



ΠΡΟΦΥΛΑΞΗ

Κίνδυνος τραυματισμού λόγω υαλοθραυσμάτων! Τα μπουκάλια και τα κουτάκια με αναψυκτικά μπορεί να σκάσουν κατά την ψύξη. Αυτό ισχύει κυρίως για τα ανθρακούχα αναψυκτικά.

- ▶ Μην καταψύχετε τα μπουκάλια και τα κουτάκια αναψυκτικών!
- ▶ Για μέγιστη ψυκτική ισχύ: Αφαιρέστε το γυάλινο ράφι πριν από την κατάψυξη.*
- ▶ Τοποθετήστε τα συσκευασμένα τρόφιμα στο τμήμα κατάψυξης.

Απόψυξη τροφίμων



ΠΡΟΕΙΔΟΠΟΙΗΣΗ

Κίνδυνος τροφικής δηλητηρίασης!

- ▶ Μην καταψύχετε ξανά τα αποψυγμένα τρόφιμα.
- ▶ Καταναλώνετε τα αποψυγμένα τρόφιμα το συντομότερο δυνατό.

Μπορείτε να αποψύχετε τρόφιμα με διάφορους τρόπους:

- στο τμήμα συντήρησης
- στον φούρνο μικροκυμάτων
- στο φούρνο/ σε θερμό αέρα
- σε θερμοκρασία δωματίου
- ▶ Αφαιρείτε μόνο τόσα τρόφιμα όσα σας χρειάζονται.

5.5 Χρόνοι διατήρησης

Οι αναφερόμενοι χρόνοι διατήρησης είναι ενδεικτικές τιμές.

Για τρόφιμα με ημερομηνία ελάχιστης διατηρησιμότητας, ισχύει πάντα η ημερομηνία που αναφέρεται πάνω στη συσκευασία τους.

5.5.1 Τμήμα συντήρησης

Ισχύει η ημερομηνία ελάχιστης διατηρησιμότητας που αναφέρεται πάνω στη συσκευασία.

5.5.2 BioFresh

Ενδεικτικές τιμές για τη διάρκεια διατήρησης στο Meat & Dairy-Safe		
Βούτυρο	στους 1 °C	έως 90 ημέρες
Σκληρό τυρί	στους 1 °C	έως 110 ημέρες
Γάλα	στους 1 °C	έως 12 ημέρες
Λουκάνικα, αλλαντικά	στους 1 °C	έως 8 ημέρες
Πουλερικά	στους 1 °C	έως 6 ημέρες
Χοιρινό κρέας	στους 1 °C	έως 6 ημέρες
Μοσχαρίσιο κρέας	στους 1 °C	έως 6 ημέρες
Κυνήγι	στους 1 °C	έως 6 ημέρες

Υπόδειξη

- ▶ Έχετε υπόψη σας ότι τα τρόφιμα που είναι πλουσιότερα σε πρωτεΐνες αλλοιώνονται πιο γρήγορα. Δηλ. τα θαλασσινά και τα μαλακόστρακα αλλοιώνονται γρηγορότερα από τα ψάρια και τα ψάρια γρηγορότερα από το κρέας.

Ενδεικτικές τιμές για τη διάρκεια διατήρησης στο Fruit & Vegetable-Safe		
Λαχανικά, σαλάτες		
Αγκινάρες	στους 1 °C	έως 14 ημέρες
Σέλερι	στους 1 °C	έως 28 ημέρες
Κουνουπίδι	στους 1 °C	έως 21 ημέρες
Μπρόκολο	στους 1 °C	έως 13 ημέρες
Κιχώριο	στους 1 °C	έως 27 ημέρες
Λυκοτρίβολο	στους 1 °C	έως 19 ημέρες
Αρακάς	στους 1 °C	έως 14 ημέρες
Λαχανίδα	στους 1 °C	έως 14 ημέρες

Εξοικονόμηση ενέργειας

Ενδεικτικές τιμές για τη διάρκεια διατήρησης στο Fruit & Vegetable-Safe		
Καρότα	στους 1 °C	έως 80 ημέρες
Σκόρδο	στους 1 °C	έως 160 ημέρες
Ρέβα	στους 1 °C	έως 14 ημέρες
Μαρούλι	στους 1 °C	έως 13 ημέρες
Βότανα	στους 1 °C	έως 13 ημέρες
Πράσο	στους 1 °C	έως 29 ημέρες
Μανιτάρια	στους 1 °C	έως 7 ημέρες
Ραπανάκια	στους 1 °C	έως 10 ημέρες
Λαχανάκια Βρυξελλών	στους 1 °C	έως 20 ημέρες
Σπαράγγια	στους 1 °C	έως 18 ημέρες
Σπανάκι	στους 1 °C	έως 13 ημέρες
Λάχανο του Μιλάνου	στους 1 °C	έως 20 ημέρες
Φρούτα		
Βερίκοκα	στους 1 °C	έως 13 ημέρες
Μήλα	στους 1 °C	έως 80 ημέρες
Αχλάδια	στους 1 °C	έως 55 ημέρες
Βατόμουρα	στους 1 °C	έως 3 ημέρες
Χουρμάδες	στους 1 °C	έως 180 ημέρες
Φράουλες	στους 1 °C	έως 7 ημέρες
Σύκα	στους 1 °C	έως 7 ημέρες
Μύρτιλλα	στους 1 °C	έως 9 ημέρες
Σμέουρα (φραμπούζ)	στους 1 °C	έως 3 ημέρες
Σταφίδα σουλτανίνα	στους 1 °C	έως 7 ημέρες
Κεράσια, γλυκά	στους 1 °C	έως 14 ημέρες
Ακτινίδια	στους 1 °C	έως 80 ημέρες
Ροδάκινα	στους 1 °C	έως 13 ημέρες
Δαμάσκηνα	στους 1 °C	έως 20 ημέρες
Κόκκινα μύρτιλλα	στους 1 °C	έως 60 ημέρες
Ραβέντι	στους 1 °C	έως 13 ημέρες
Λαγοκέρασα	στους 1 °C	έως 13 ημέρες
Σταφύλια	στους 1 °C	έως 29 ημέρες

5.5.3 Τμήμα κατάψυξης*

Ενδεικτικές τιμές για τον χρόνο διατήρησης διαφόρων τροφίμων		
Παγωτό	στους -18 °C	2 έως 6 μήνες
Αλλαντικά, ζαμπόν	στους -18 °C	2 έως 3 μήνες
Ψωμί, είδη αρτοποιίας	στους -18 °C	2 έως 6 μήνες
Κυνήγι, χοιρινό	στους -18 °C	6 έως 9 μήνες
Ψάρι, λιπαρό	στους -18 °C	2 έως 6 μήνες
Ψάρι, άπαχο	στους -18 °C	6 έως 8 μήνες

Ενδεικτικές τιμές για τον χρόνο διατήρησης διαφόρων τροφίμων		
Τυρί	στους -18 °C	2 έως 6 μήνες
Πουλερικά, μοσχάρι	στους -18 °C	6 έως 12 μήνες
Λαχανικά, φρούτα	στους -18 °C	6 έως 12 μήνες

6 Εξοικονόμηση ενέργειας

- Φροντίζετε να υπάρχει πάντα καλός αερισμός και εξαερισμός. Μην καλύπτετε τα ανοίγματα ή τα πλέγματα εξαερισμού.
- Διατηρείτε πάντα ελεύθερα τα ανοίγματα του ανεμιστήρα.
- Μην εντοιχίζετε τη συσκευή ούτε σε σημείο με άμεση ηλιακή ακτινοβολία ούτε δίπλα σε καλοριφέρ ή παρόμοια συσκευή.
- Εάν εντοιχίσετε τη συσκευή ακριβώς δίπλα από έναν φούρνο, μπορεί να αυξηθεί ελαφρώς η κατανάλωση ενέργειας. Εξαρτάται από τη διάρκεια χρήσης και την ένταση χρήσης του φούρνου.
- Η κατανάλωση ενέργειας εξαρτάται από τις συνθήκες τοποθέτησης π.χ. τη θερμοκρασία περιβάλλοντος (βλέπε 1.4 Πεδίο χρήσης της συσκευής). Σε περίπτωση θερμότερης θερμοκρασίας του περιβάλλοντος ενδέχεται να αλλάξει η κατανάλωση ενέργειας.
- Ανοίγεται τη συσκευή για όσο το δυνατόν μικρότερο διάστημα.
- Όσο πιο χαμηλά είναι ρυθμισμένη η θερμοκρασία, τόσο μεγαλύτερη είναι η κατανάλωση ενέργειας.
- Τακτοποίηση τροφίμων: home.liebherr.com/food.
- Φυλάσσετε όλα τα τρόφιμα καλά συσκευασμένα και καλυμμένα. Αποτρέπεται ο σχηματισμός πάχνης.
- Αφαιρείτε τρόφιμα μόνο για όσο χρόνο απαιτείται, ώστε να μην θερμαίνονται πολύ.
- Τοποθέτηση ζεστών φαγητών: αφήστε τα πρώτα να φτάσουν σε θερμοκρασία δωματίου.
- Αποψύξτε τα κατεψυγμένα στον χώρο συντήρησης.*
- Εάν σχηματιστεί παχύ στρώμα πάχνης στη συσκευή: Κάντε απόψυξη στη συσκευή.*
- Σε μεγαλύτερης διάρκειας περιόδους διακοπών χρησιμοποιήστε τη λειτουργία HolidayMode (βλέπε HolidayMode).

7 Χειρισμός

7.1 Στοιχεία χειρισμού και ενδείξεων

7.1.1 Ένδειξη κατάστασης

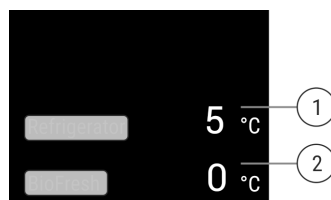







Fig. 6 Στην ένδειξη κατάσταση εμφανίζεται η πραγματική θερμοκρασία.

(1) Ένδειξη θερμοκρασίας τμήματος συντήρησης (2) Ένδειξη θερμοκρασίας BioFresh

Η ένδειξη κατάσταση δείχνει την πραγματική θερμοκρασία και είναι η αρχική ένδειξη. Από εκεί πραγματοποιείται η πλοήγηση στις λειτουργίες και στις ρυθμίσεις.

7.1.2 Σύμβολα ενδείξεων

Τα σύμβολα ενδείξεων παρέχουν πληροφορίες για την τρέχουσα κατάσταση της συσκευής.

Σύμβολο	Κατάσταση συσκευής
	Σε αναμονή (Standby) Η συσκευή ή η ζώνη θερμοκρασίας είναι απενεργοποιημένη.
	Παλλόμενος αριθμός Η συσκευή λειτουργεί. Η θερμοκρασία πάλλεται μέχρι να επιτευχθεί η ρυθμισμένη τιμή.
	
	
	Παλλόμενο σύμβολο Η συσκευή λειτουργεί. Η ρύθμιση πραγματοποιείται.

7.2 Λειτουργίες συσκευής

7.2.1 Υποδείξεις για τις λειτουργίες της συσκευής

Οι λειτουργίες της συσκευής είναι ρυθμισμένες από το εργοστάσιο έτσι ώστε η συσκευή να είναι πλήρως λειτουργική.

Πριν αλλάξετε, ενεργοποιήσετε ή απενεργοποιήσετε τις λειτουργίες της συσκευής, βεβαιωθείτε ότι πληρούνται οι ακόλουθες προϋποθέσεις:

- Έχετε διαβάσει και κατανοήσει τις περιγραφές για τον τρόπο λειτουργίας της οθόνης. (βλέπε 3 Τρόπος λειτουργίας της οθόνης Touch & Swipe)
- Έχετε εξοικειωθεί με τα στοιχεία χειρισμού και ενδείξεων της συσκευής σας.

Απενεργοποίηση και ενεργοποίηση συσκευής

Με αυτή τη λειτουργία ενεργοποιείτε και απενεργοποιείτε ολόκληρη τη συσκευή.

Απενεργοποίηση συσκευής

Όταν απενεργοποιείτε τη συσκευή, διατηρούνται αποθηκευμένες οι προηγούμενες ρυθμίσεις.

Βεβαιωθείτε ότι πληρούνται οι ακόλουθες προϋποθέσεις:

- Οι οδηγίες ενεργειών (βλέπε 11 Για να θέσετε τη συσκευή εκτός λειτουργίας) έχουν εκτελεστεί.

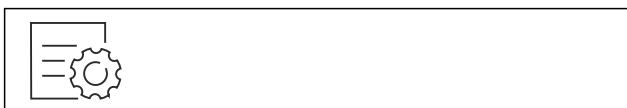


Fig. 7

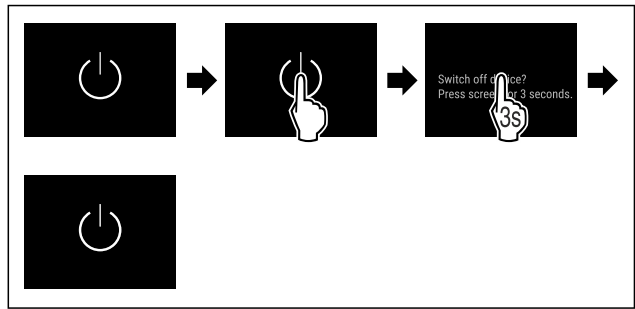


Fig. 8

- ▶ Εκτελέστε τα βήματα ενεργειών σύμφωνα με την εικόνα.
- ▷ Η συσκευή είναι απενεργοποιημένη.
- ▷ Το σύμβολο Standby εμφανίζεται στην οθόνη.
- ▷ Η οθόνη σβήνει.

Ενεργοποίηση συσκευής

- ▶ Όταν η οθόνη είναι σε λειτουργία αδράνειας:
- ▶ Πατήστε σύντομα στην οθόνη.

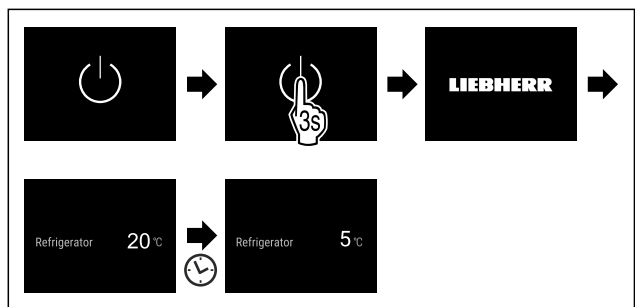


Fig. 9 Ενδεικτική απεικόνιση

- ▶ Εκτελέστε τα βήματα ενεργειών σύμφωνα με την εικόνα.
- ▶ Όταν η συσκευή ξεκινά σε λειτουργία επίδειξης:
- ▶ Απενεργοποίηση της λειτουργίας Επίδειξης. (βλέπε Απενεργοποίηση λειτουργίας επίδειξης)
- ▷ Η συσκευή είναι ενεργοποιημένη.
- ▷ Οι προηγούμενες ρυθμίσεις επανέρχονται.
- ▷ Η συσκευή ψύχει στη ρυθμισμένη επιθυμητή θερμοκρασία.

WLAN

Με αυτή τη λειτουργία συνδέετε τη συσκευή σας με το WLAN. Μπορείτε μετά να τη χειρίζεστε μέσω της εφαρμογής SmartDevice σε μια κινητή τερματική συσκευή. Με αυτή τη λειτουργία μπορείτε επίσης να αποσυνδέσετε ή να επαναφέρετε τη σύνδεση WLAN.

Περισσότερες πληροφορίες για το SmartDevice: (βλέπε 1.3 SmartDevice)

Υπόδειξη

Στις ακόλουθες χώρες δεν είναι διαθέσιμη η λειτουργία SmartDevice: Ρωσία, Λευκορωσία, Καζακστάν.

Δημιουργία σύνδεσης WLAN για πρώτη φορά

Βεβαιωθείτε ότι πληρούνται οι ακόλουθες προϋποθέσεις:

- Η εφαρμογή SmartDevice είναι εγκατεστημένη (βλέπε apps.home.liebherr.com).
- Η εγγραφή στην εφαρμογή SmartDevice έχει ολοκληρωθεί.



Fig. 10

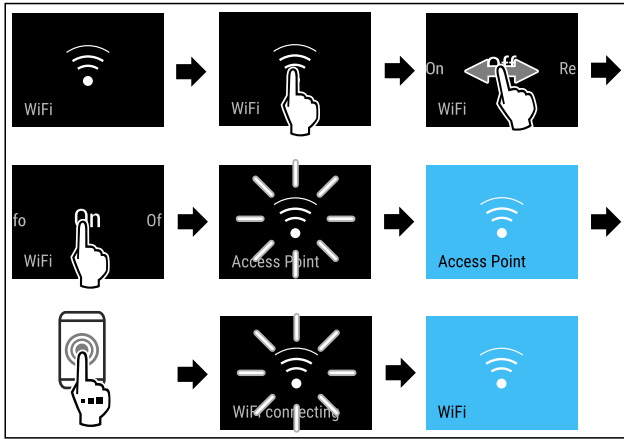


Fig. 11

- ▶ Εκτελέστε τα βήματα ενεργειών σύμφωνα με την εικόνα.
- ▷ Η σύνδεση έχει πραγματοποιηθεί.

Αποσύνδεση σύνδεσης WLAN



Fig. 12

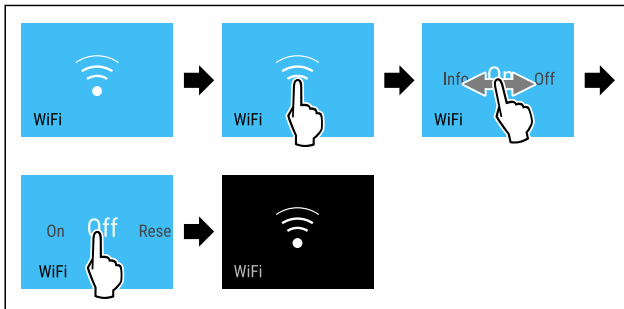


Fig. 13

- ▶ Εκτελέστε τα βήματα ενεργειών σύμφωνα με την εικόνα.
- ▷ Η σύνδεση έχει διακοπεί.

Επαναφορά σύνδεσης WLAN



Fig. 14

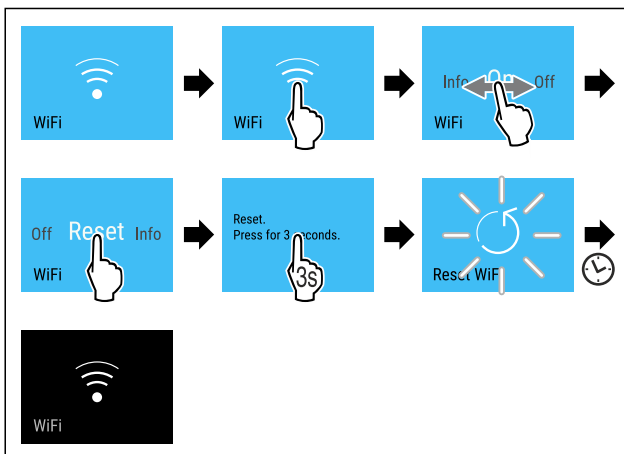


Fig. 15

- ▶ Εκτελέστε τα βήματα ενεργειών σύμφωνα με την εικόνα.
- ▷ Έχει γίνει επαναφορά της σύνδεσης WLAN και των λοιπών ρυθμίσεων WLAN στις εργοστασιακές ρυθμίσεις.

Εμφάνιση πληροφοριών για τη σύνδεση WLAN



Fig. 16

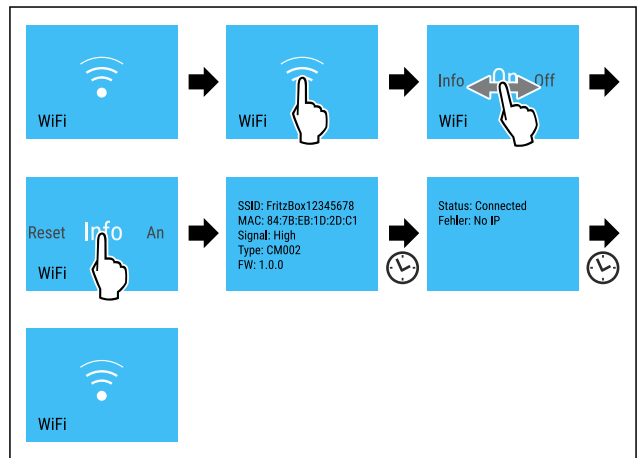


Fig. 17

- ▶ Εκτελέστε τα βήματα ενεργειών σύμφωνα με την εικόνα.

5 °C Θερμοκρασία

Με αυτή τη λειτουργία ρυθμίζετε τη θερμοκρασία.

Η θερμοκρασία εξαρτάται από τους ακόλουθους παράγοντες:

- συχνότητα ανοίγματος της πόρτας
- διάρκεια ανοίγματος της πόρτας
- θερμοκρασία του σημείου τοποθέτησης
- είδος, θερμοκρασία και ποσότητα των τροφίμων

Ζώνη θερμοκρασίας	Εργοστασιακά ρυθμισμένη θερμοκρασία	Προτεινόμενη ρύθμιση
5 °C Τμήμα συντήρησης	5 °C	4 °C
0 °C BioFresh	0 °C	B-Value (βλέπε BioFresh B-Value)

Ρύθμιση θερμοκρασίας στο τμήμα συντήρησης

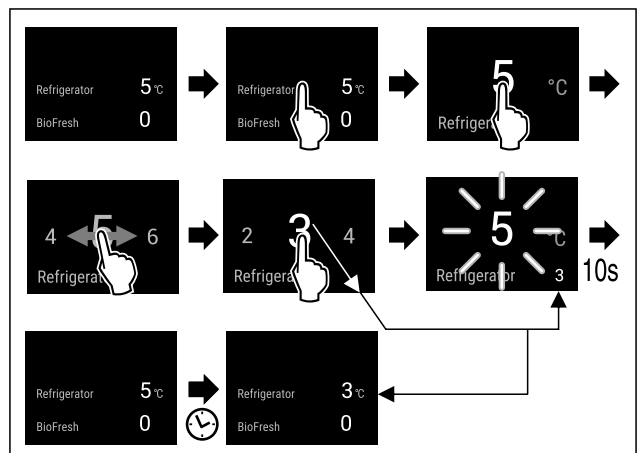


Fig. 18 Ενδεικτική απεικόνιση

- ▶ Εκτελέστε τα βήματα ενεργειών σύμφωνα με την εικόνα.

▷ Η θερμοκρασία είναι ρυθμισμένη.

Ρύθμιση θερμοκρασίας στο BioFresh

Τη θερμοκρασία τη ρυθμίζετε με το **BioFresh B-Value**. (βλέπε BioFresh B-Value)

Μονάδα μέτρησης θερμοκρασίας

Με αυτή τη λειτουργία ρυθμίζετε τη μονάδα μέτρησης θερμοκρασίας. Μπορείτε να ρυθμίσετε βαθμούς Κελσίου ή βαθμούς Φαρενάιτ ως μονάδα μέτρησης θερμοκρασίας.

Ρύθμιση μονάδας μέτρησης θερμοκρασίας



Fig. 19

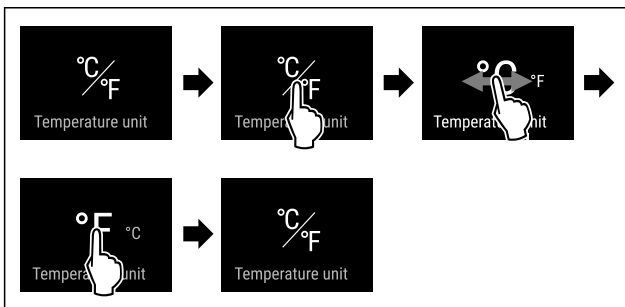


Fig. 20 Ενδεικτική απεικόνιση: Αλλαγή από βαθμούς Κελσίου σε βαθμούς Φαρενάιτ.

- ▶ Εκτελέστε τα βήματα ενεργειών σύμφωνα με την εικόνα.
- ▷ Η μονάδα μέτρησης θερμοκρασίας είναι ρυθμισμένη.

B5 BioFresh B-Value

Με αυτή τη λειτουργία ρυθμίζετε το BioFresh B-Value. Με το BioFresh B-Value μπορείτε να ρυθμίσετε το BioFresh σε ελάχιστη ψηλότερη ή χαμηλότερη θερμοκρασία, εάν είναι απαραίτητο λόγω υψηλότερης ή χαμηλότερης θερμοκρασίας περιβάλλοντος. Το BioFresh B-Value είναι ρυθμισμένο κατά την παράδοση στην τιμή B5. Εάν αλλάξετε το B-Value, προσέξτε τον ακόλουθο πίνακα:

Τιμή	Περιγραφή
B1	χαμηλότερη θερμοκρασία
B1-B4	Η θερμοκρασία μπορεί να πέσει κάτω από τους 0 °C, έτσι ώστε να υπάρχει το ενδεχόμενο να παγώσουν ελαφρώς τα τρόφιμα.
B5	προεπιλεγμένη θερμοκρασία
B9	υψηλότερη θερμοκρασία

Ρύθμιση BioFresh B-Value



Fig. 21

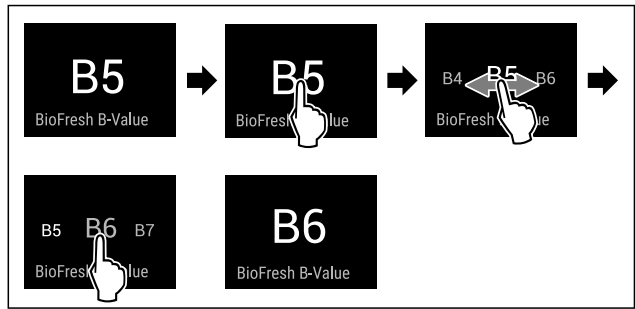


Fig. 22 Ενδεικτική απεικόνιση: Αλλαγή από B5 σε B6.

- ▶ Εκτελέστε τα βήματα ενεργειών σύμφωνα με την εικόνα.
- ▷ Το BioFresh B-Value είναι ρυθμισμένο.
- ▷ Στην ένδειξη κατάστασης εμφανίζεται η επιθυμητή θερμοκρασία.

C5 C-Value*

Με αυτή τη λειτουργία ρυθμίζετε το C-Value. Με το C-Value μπορείτε να ρυθμίσετε το τμήμα κατάψυξης **** σε ελάχιστη υψηλότερη ή χαμηλότερη θερμοκρασία. Το C-Value είναι ρυθμισμένο κατά την παράδοση στην τιμή C5.

Τιμή	Περιγραφή
C1 έως C4	Στο τμήμα κατάψυξης **** μειώνεται η θερμοκρασία.
C5	προεπιλεγμένη τιμή
C6 έως C9	Στο τμήμα κατάψυξης **** αυξάνεται η θερμοκρασία.

Ρύθμιση C-Value



Fig. 23

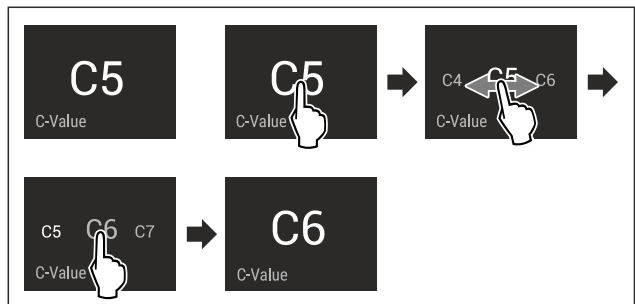


Fig. 24 Ενδεικτική απεικόνιση: Αλλαγή από C5 σε C6.

- ▶ Εκτελέστε τα βήματα ενεργειών σύμφωνα με την εικόνα.
- ▷ Το C-Value είναι ρυθμισμένο.

D1 D-Value

Το D-Value είναι ήδη ρυθμισμένο για τη συσκευή σας και δεν επιτρέπεται η αλλαγή του.

SuperCool

Με αυτή τη λειτουργία ενεργοποιείτε ή απενεργοποιείτε το SuperCool. Όταν ενεργοποιείτε το SuperCool, η συσκευή αυξάνει την ισχύ της ψύξης. Έτσι επιτυγχάνετε χαμηλότερες θερμοκρασίες ψύξης. Μπορείτε να ενεργοποιήσετε το SuperCool, όταν θέλετε να ψύξετε γρήγορα μεγάλες ποσότητες τροφίμων.

Χειρισμός

Όταν ενεργοποιείτε το SuperCool, επιτυγχάνετε εκτός αυτού χαμηλότερες θερμοκρασίες στο τμήμα κατάψυξης ***. Μπορείτε να ενεργοποιήσετε το SuperCool, όταν θέλετε να καταψύξετε τρόφιμα στο τμήμα κατάψυξης ***.

Όταν είναι ενεργή η λειτουργία, η συσκευή λειτουργεί με υψηλότερη ισχύ. Εξαιτίας αυτού ενδέχεται οι θόρυβοι λειτουργίας της συσκευής να είναι προσωρινά πιο αυξημένοι και η κατανάλωση ενέργειας αυξάνεται.

Ενεργοποίηση SuperCool

Χρονική στιγμή για ενεργοποίηση της λειτουργίας:

- Εάν θέλετε να αποθηκεύσετε φρέσκα τρόφιμα στο τμήμα συντήρησης: Ενεργοποιήστε τη λειτουργία κατά την τοποθέτηση των τροφίμων.
- Εάν θέλετε να αποθηκεύσετε φρέσκα τρόφιμα στο τμήμα κατάψυξης ***: Ενεργοποιήστε τη λειτουργία 3 ώρες πριν την τοποθέτηση των τροφίμων.*



Fig. 25

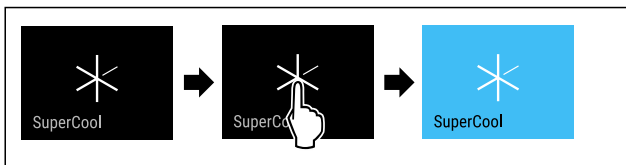


Fig. 26

- ▶ Εκτελέστε τα βήματα ενεργειών σύμφωνα με την εικόνα.
- ή-
- ▶ Ενεργοποιήστε με την εφαρμογή SmartDevice.
- ▷ Η λειτουργία SuperCool είναι ενεργοποιημένη.
- ▷ Η ένδειξη θερμοκρασίας γίνεται μπλε.

Απενεργοποίηση SuperCool

Το SuperCool απενεργοποιείται αυτόματα μετά από 18 ώρες. Μπορείτε ωστόσο να απενεργοποιείτε ανά πάσα στιγμή χειροκίνητα το SuperCool:



Fig. 27

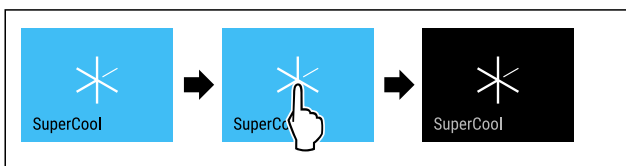


Fig. 28

- ▶ Εκτελέστε τα βήματα ενεργειών σύμφωνα με την εικόνα.
- ή-
- ▶ Απενεργοποιήστε με την εφαρμογή SmartDevice.
- ▷ Το SuperCool είναι απενεργοποιημένο.
- ▷ Η συσκευή συνεχίζει να λειτουργεί στην κανονική λειτουργία.
- ▷ Η συσκευή ψύχει στην προηγούμενως ρυθμισμένη θερμοκρασία.



PartyMode

Με αυτή τη λειτουργία ενεργοποιείτε ή απενεργοποιείτε το PartyMode. Η λειτουργία PartyMode ενεργοποιεί διάφορες λειτουργίες, οι οποίες είναι χρήσιμες για ένα πάρτι.

Το PartyMode ενεργοποιεί τις ακόλουθες λειτουργίες:

- SuperCool (βλέπε SuperCool)

Μπορείτε να ρυθμίσετε όλες τις λειτουργίες σύμφωνα με τις προτιμήσεις σας και ευέλικτα. Όταν απενεργοποιήσετε το PartyMode, απορρίπτονται όλες οι αλλαγές.

Όταν είναι ενεργή η λειτουργία, η συσκευή λειτουργεί με υψηλότερη ισχύ. Εξαιτίας αυτού ενδέχεται οι θόρυβοι λειτουργίας της συσκευής να είναι προσωρινά πιο αυξημένοι και η κατανάλωση ενέργειας αυξάνεται.

Ενεργοποίηση PartyMode



Fig. 29

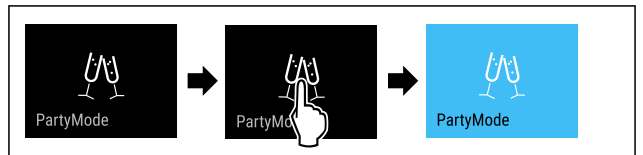


Fig. 30

- ▶ Εκτελέστε τα βήματα ενεργειών σύμφωνα με την εικόνα.
- ▷ Το PartyMode και οι σχετικές λειτουργίες είναι ενεργοποιημένα.
- ▷ Η ένδειξη θερμοκρασίας γίνεται μπλε.
- ▷ Η τρέχουσα θερμοκρασία αναβοσβήνει, μέχρι να επιτευχθεί η επιθυμητή θερμοκρασία.

Απενεργοποίηση PartyMode

Η λειτουργία PartyMode απενεργοποιείται αυτόματα μετά από 24 ώρες. Μπορείτε ωστόσο να απενεργοποιήσετε ανά πάσα στιγμή χειροκίνητα τη λειτουργία PartyMode:



Fig. 31

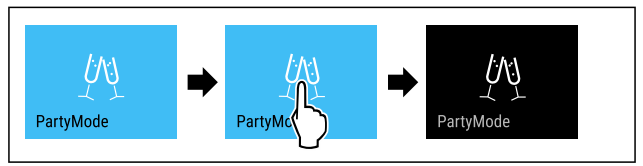


Fig. 32

- ▶ Εκτελέστε τα βήματα ενεργειών σύμφωνα με την εικόνα.
- ▷ Η λειτουργία PartyMode είναι απενεργοποιημένη.
- ▷ Η συσκευή ψύχει στην προηγούμενως ρυθμισμένη θερμοκρασία: Η τρέχουσα θερμοκρασία αναβοσβήνει, μέχρι να επιτευχθεί η επιθυμητή θερμοκρασία.


HolidayMode

Με αυτή τη λειτουργία ενεργοποιείτε ή απενεργοποιείτε το HolidayMode. Όταν ενεργοποιείτε το HolidayMode, τότε το τμήμα συντήρησης ρυθμίζεται στους 15 °C. Με αυτό τον τρόπο εξοικονομείτε ενέργεια σε περίπτωση παρατεταμένης απουσίας σας και αποφεύγετε δυσσομίες και ανάπτυξη μούχλας.

Κατάσταση συσκευής με ενεργό HolidayMode
Το τμήμα συντήρησης ψύχει στους 15 °C.
Το τμήμα BioFresh ψύχει στους 15 °C.
Στο τμήμα κατάψυξης **** παραμένει η ρυθμισμένη θερμοκρασία.*
Το PartyMode είναι απενεργοποιημένο.
Το SuperCool είναι απενεργοποιημένο.

Ενεργοποίηση HolidayMode

- ▶ Αδειάστε τελείως το τμήμα συντήρησης.
- ▶ Αδειάστε τελείως το BioFresh.

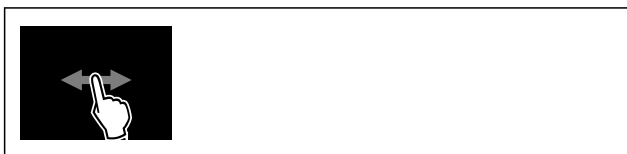


Fig. 33

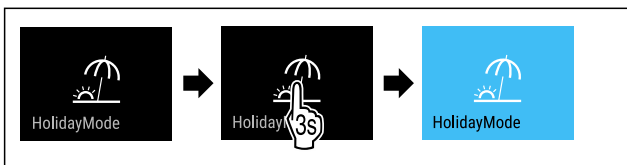


Fig. 34

- ▶ Εκτελέστε τα βήματα ενεργειών σύμφωνα με την εικόνα.
- ▷ Η λειτουργία HolidayMode είναι ενεργοποιημένη.
- ▷ Η ένδειξη θερμοκρασίας γίνεται μπλε και εμφανίζει το σύμβολο HolidayMode.

Απενεργοποίηση HolidayMode


Fig. 35

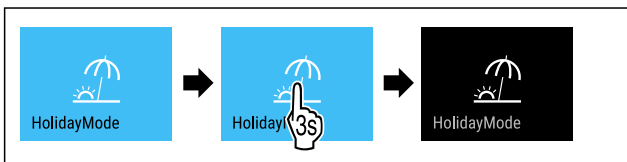


Fig. 36

- ▶ Εκτελέστε τα βήματα ενεργειών σύμφωνα με την εικόνα.
- ▷ Το HolidayMode είναι απενεργοποιημένο.
- ▷ Η συσκευή ψύχει στην προηγούμενως ρυθμισμένη θερμοκρασία.


SabbathMode

Με αυτή τη λειτουργία ενεργοποιείτε ή απενεργοποιείτε το SabbathMode. Όταν ενεργοποιείτε αυτή τη λειτουργία, απενεργοποιούνται ορισμένες ηλεκτρονικές λειτουργίες. Έτσι η συσκευή σας ικανοποιεί τις θρησκευτικές απαιτήσεις σε εβραϊκές γιορτές όπως π.χ. Sabbath και αντιστοιχεί στην πιστοποίηση STAR-K Kosher.

Κατάσταση συσκευής με ενεργή λειτουργία SabbathMode
Στην ένδειξη κατάσταση εμφανίζεται μόνιμα SabbathMode.
Όλες οι λειτουργίες στην οθόνη εκτός από τη λειτουργία απενεργοποίησης SabbathMode είναι κλειδωμένες.
Οι ενεργές λειτουργίες παραμένουν ενεργές.
Η οθόνη δεν σβήνει, όταν κλείνετε την πόρτα.
Ο εσωτερικός φωτισμός είναι απενεργοποιημένος.
Δεν εκτελούνται υπενθυμίσεις. Το ρυθμισμένο χρονικό διάστημα σταματάει.
Δεν εμφανίζονται υπενθυμίσεις και προειδοποιήσεις.
Δεν υπάρχει συναγερμός πόρτας.
Δεν υπάρχει συναγερμός θερμοκρασίας.
Ο κύκλος απόψυξης λειτουργεί μόνο στον προκαθορισμένο χρόνο χωρίς να λαμβάνεται υπόψη η χρήση της συσκευής.
Μετά από διακοπή ρεύματος, η συσκευή επανέρχεται στη λειτουργία SabbathMode.

Κατάσταση συσκευής
Υπόδειξη

Αυτή η συσκευή διαθέτει την πιστοποίηση του ινστιτούτου "Institute for Science and Halacha". (www.machonhalacha.co.il)

Μια λίστα με τις συσκευές με πιστοποίηση STAR-K θα βρείτε στη διεύθυνση www.star-k.org/appliances.

Ενεργοποίηση SabbathMode

ΠΡΟΕΙΔΟΠΟΙΗΣΗ

Κίνδυνος δηλητηρίασης από αλλοιωμένα τρόφιμα!

Εάν έχετε ενεργοποιήσει τη λειτουργία SabbathMode και παρουσιαστεί διακοπή ρεύματος, δεν εμφανίζεται μήνυμα στην ένδειξη κατάστασης σχετικά με τη διακοπή ρεύματος. Όταν λήξει η διακοπή ρεύματος, η συσκευή συνεχίζει να λειτουργεί σε SabbathMode. Εξαιτίας της διακοπής ρεύματος ενδέχεται να αλλοιωθούν τρόφιμα και η κατανάλωσή τους μπορεί να οδηγήσει σε τροφική δηλητηρίαση. Μετά από μια διακοπή ρεύματος:

- ▶ Μην καταναλώνετε τρόφιμα, τα οποία ήταν κατεψυγμένα και αποψύχθηκαν.

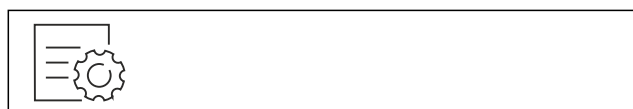


Fig. 37

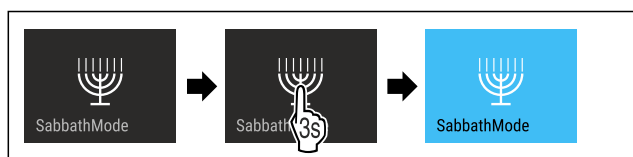


Fig. 38

Χειρισμός

- ▶ Εκτελέστε τα βήματα ενεργειών σύμφωνα με την εικόνα.
- ▷ Η λειτουργία SabbathMode είναι ενεργοποιημένη.
- ▷ Στην ένδειξη κατάσταση εμφανίζεται μόνιμα SabbathMode.

Απενεργοποίηση SabbathMode

Η λειτουργία SabbathMode απενεργοποιείται αυτόματα μετά από 80 ώρες. Μπορείτε ωστόσο να απενεργοποιήσετε ανά πάσα στιγμή χειροκίνητα τη λειτουργία SabbathMode:

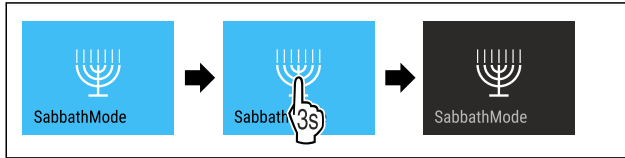


Fig. 39

- ▶ Εκτελέστε τα βήματα ενεργειών σύμφωνα με την εικόνα.
- ▷ Η λειτουργία SabbathMode είναι απενεργοποιημένη.



EnergySaver

Με αυτή τη λειτουργία ενεργοποιείτε ή απενεργοποιείτε τη λειτουργία εξοικονόμησης ενέργειας. Όταν ενεργοποιείτε τη λειτουργία εξοικονόμησης ενέργειας, μειώνεται η κατανάλωση ενέργειας και αυξάνεται η θερμοκρασία στη συσκευή. Τα τρόφιμα παραμένουν φρέσκα, αλλά μειώνεται η διατηρησιμότητα.

Ζώνη θερμοκρασίας	Προτεινόμενη ρύθμιση (βλέπε Ρύθμιση θερμοκρασίας στο τμήμα συντήρησης)	Θερμοκρασία με ενεργό EnergySaver
5 °C Τμήμα συντήρησης	4 °C	7 °C

Θερμοκρασίες

Ενεργοποίηση EnergySaver



Fig. 40

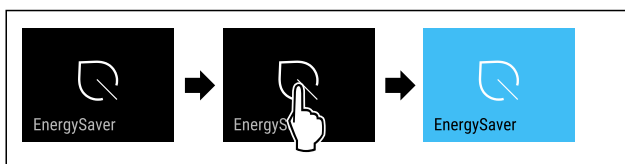


Fig. 41

- ▶ Εκτελέστε τα βήματα ενεργειών σύμφωνα με την εικόνα.
- ▷ Η λειτουργία εξοικονόμησης ενέργειας είναι ενεργοποιημένη.

Απενεργοποίηση EnergySaver



Fig. 42

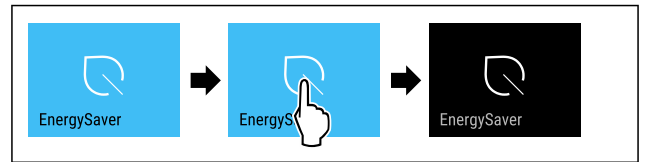


Fig. 43

- ▶ Εκτελέστε τα βήματα ενεργειών σύμφωνα με την εικόνα.
- ▷ Η λειτουργία εξοικονόμησης ενέργειας είναι απενεργοποιημένη.



CleaningMode

Με αυτή τη λειτουργία ενεργοποιείτε ή απενεργοποιείτε το CleaningMode. Το CleaningMode επιτρέπει έναν άνετο καθαρισμό της συσκευής.

Αυτή η ρύθμιση αναφέρεται στο τμήμα συντήρησης.

Χρήση:

- Καθαρίστε το τμήμα συντήρησης. (βλέπε 9.7 Καθαρισμός της συσκευής)

Κατάσταση συσκευής με ενεργή λειτουργία CleaningMode
Στην ένδειξη κατάσταση εμφανίζεται μόνιμα CleaningMode.
Το τμήμα συντήρησης είναι απενεργοποιημένο.
Ο εσωτερικός φωτισμός είναι ενεργοποιημένος.
Δεν εμφανίζονται υπενθυμίσεις και προειδοποιήσεις. Δεν ακούγεται κανένα ηχητικό σήμα.

Κατάσταση συσκευής

Ενεργοποίηση CleaningMode

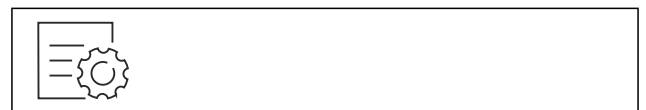


Fig. 44

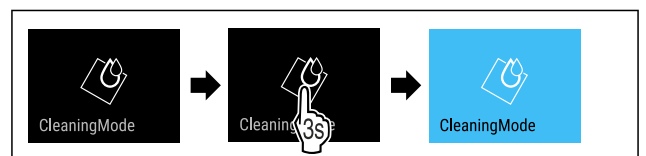


Fig. 45

- ▶ Εκτελέστε τα βήματα ενεργειών σύμφωνα με την εικόνα.
- ▷ Η λειτουργία CleaningMode είναι ενεργοποιημένη.
- ▷ Στην ένδειξη κατάσταση εμφανίζεται μόνιμα CleaningMode.

Απενεργοποίηση CleaningMode

Η λειτουργία CleaningMode απενεργοποιείται αυτόματα μετά από 60 λεπτά. Μπορείτε ωστόσο να απενεργοποιήσετε ανά πάσα στιγμή χειροκίνητα τη λειτουργία CleaningMode:

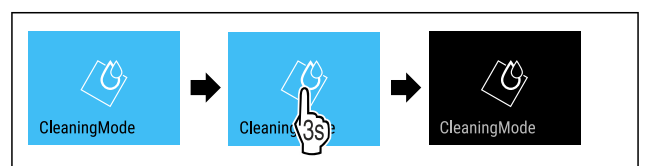


Fig. 46

- ▶ Εκτελέστε τα βήματα ενεργειών σύμφωνα με την εικόνα.
- ▷ Η λειτουργία CleaningMode είναι απενεργοποιημένη.
- ▷ Η συσκευή ψύχει στην προηγούμενης ρυθμισμένη θερμοκρασία.



Φωτεινότητα οθόνης

Με αυτή τη λειτουργία ρυθμίζετε σταδιακά τη φωτεινότητα της οθόνης.

Μπορείτε να ρυθμίσετε τα ακόλουθα επίπεδα φωτεινότητας:

- 40 %
- 60 %
- 80 %
- 100 % (προεπιλογή)

Ρύθμιση φωτεινότητας

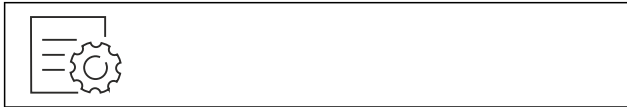


Fig. 47

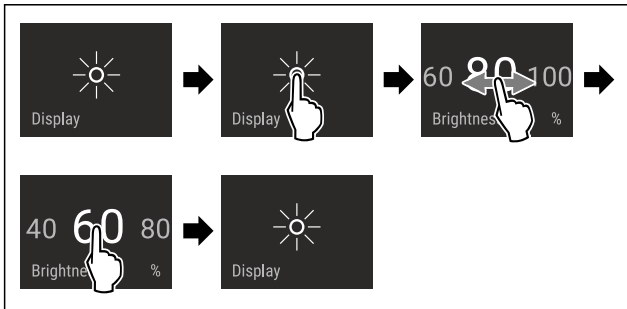


Fig. 48 Ενδεικτική απεικόνιση: Αλλαγή από 80 % σε 60 %.

- ▶ Εκτελέστε τα βήματα ενεργειών σύμφωνα με την εικόνα.
- ▷ Η φωτεινότητα έχει ρυθμιστεί.



Συναγερμός πόρτας

Με αυτή τη λειτουργία ενεργοποιείτε ή απενεργοποιείτε τον συναγερμό πόρτας. Ο συναγερμός πόρτας ακούγεται, όταν η πόρτα έχει παραμείνει ανοιχτή για μεγάλο χρονικό διάστημα. Ο συναγερμός πόρτας είναι ενεργοποιημένος κατά την παράδοση. Μπορείτε να ρυθμίσετε πόση ώρα θέλετε να επιτρέπεται να είναι ανοιχτή η πόρτα μέχρι να ακουστεί ο συναγερμός πόρτας.

Μπορείτε να ρυθμίσετε τις ακόλουθες τιμές:

- 1 λεπτό
- 2 λεπτά
- 3 λεπτά
- Off

Ρύθμιση συναγερμού πόρτας

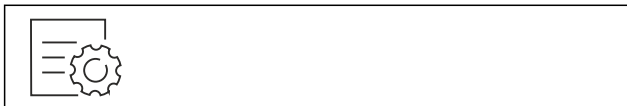


Fig. 49

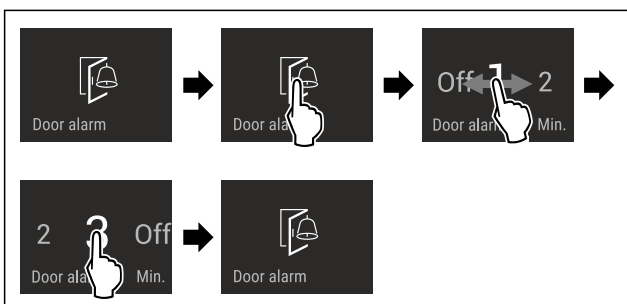


Fig. 50 Ενδεικτική απεικόνιση: Αλλαγή συναγερμού πόρτας από 1 λεπτό σε 3 λεπτά.

- ▶ Εκτελέστε τα βήματα ενεργειών σύμφωνα με την εικόνα.
- ▷ Ο συναγερμός πόρτας είναι ρυθμισμένος.

Απενεργοποίηση συναγερμού πόρτας



Fig. 52

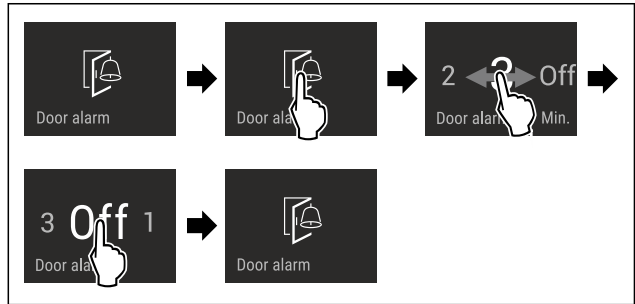


Fig. 53

- ▶ Εκτελέστε τα βήματα ενεργειών σύμφωνα με την εικόνα.
- ▷ Ο συναγερμός πόρτας είναι απενεργοποιημένος.



Φραγή εισαγωγής

Με αυτή τη λειτουργία ενεργοποιείτε ή απενεργοποιείτε τη φραγή εισαγωγής. Η φραγή εισαγωγής αποτρέπει τον κατά λάθος χειρισμό της συσκευής, π.χ. από παιδιά.

Χρήση:

- Αποτροπή ακούσιας αλλαγής λειτουργιών.
- Αποτροπή ακούσιας απενεργοποίησης της συσκευής.
- Αποτροπή ακούσιας ρύθμισης θερμοκρασίας.

Ενεργοποίηση φραγής εισαγωγής

Εάν ενεργοποιήσετε τη φραγή εισαγωγής, μπορείτε να συνεχίσετε να πλοηγείστε στα μενού, δεν μπορείτε όμως να επιλέξετε ή να αλλάξετε άλλες λειτουργίες.



Fig. 54

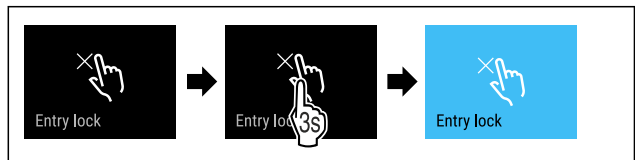


Fig. 55

- ▶ Εκτελέστε τα βήματα ενεργειών σύμφωνα με την εικόνα.
- ▷ Η φραγή εισαγωγής είναι ενεργοποιημένη.

Απενεργοποίηση φραγής εισαγωγής



Fig. 56

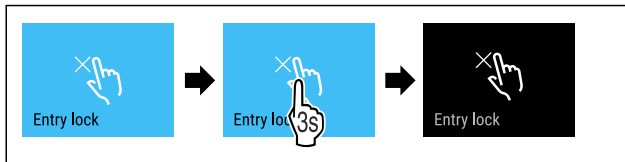


Fig. 57

- ▶ Εκτελέστε τα βήματα ενεργειών σύμφωνα με την εικόνα.
- ▷ Η φραγή εισαγωγής είναι απενεργοποιημένη.



Γλώσσα

Με αυτή τη λειτουργία ρυθμίζετε τη γλώσσα της ένδειξης.

Μπορείτε να ρυθμίσετε τις ακόλουθες γλώσσες:

- Γερμανικά
- Αγγλικά
- Γαλλικά
- Ισπανικά
- Ιταλικά
- Ολλανδικά
- Τσέχικα
- Πολωνικά
- Πορτογαλικά
- Βουλγάρικα
- Ρώσικα
- Κινέζικα

Ρύθμιση γλώσσας

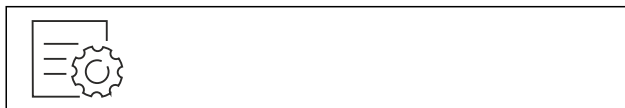


Fig. 58

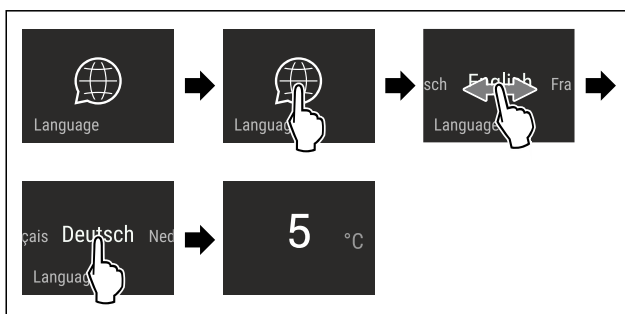


Fig. 59 Ενδεικτική απεικόνιση ανάλογα με τη γλώσσα και τη θερμοκρασία

- ▶ Εκτελέστε τα βήματα ενεργειών σύμφωνα με την εικόνα.
- ▷ Η γλώσσα είναι ρυθμισμένη.
- ▷ Η ένδειξη επιστρέφει στην ένδειξη κατάστασης.



Πληροφορίες συσκευής

Με αυτή τη λειτουργία εμφανίζετε την ονομασία του μοντέλου, το ευρετήριο, τον αριθμό σειράς και τον αριθμό σέρβις της συσκευής σας. Χρειάζεστε τις πληροφορίες συσκευής, όταν απευθύνεστε στο σέρβις. (βλέπε 10.4 Σέρβις)

Με αυτή τη λειτουργία ανοίγετε εκτός αυτού το διευ-
ρυμένο μενού. (βλέπε 3 Τρόπος λειτουργίας της οθόνης Touch & Swipe)

Προβολή πληροφοριών συσκευής



Fig. 60

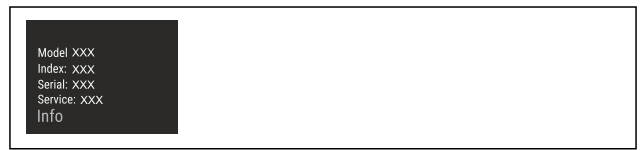


Fig. 61

- ▶ Εκτελέστε τα βήματα ενεργειών σύμφωνα με την εικόνα.
- ▷ Στην οθόνη εμφανίζονται πληροφορίες συσκευής.



Λογισμικό

Με αυτή τη λειτουργία εμφανίζετε την έκδοση λογισμικού της συσκευής σας.

Προβολή έκδοσης λογισμικού



Fig. 62



Fig. 63

- ▶ Εκτελέστε τα βήματα ενεργειών σύμφωνα με την εικόνα.
- ▷ Στην οθόνη εμφανίζεται η έκδοση λογισμικού.



Υπενθύμιση

Με αυτή τη λειτουργία ενεργοποιείτε ή απενεργοποιείτε υπενθυμίσεις. Η λειτουργία είναι ενεργοποιημένη κατά την παράδοση.

Όταν είναι ενεργοποιημένη η λειτουργία, τότε εμφανίζονται οι εξής υπενθυμίσεις:

- Αντικαταστήστε το φίλτρο ενεργού άνθρακα FreshAir (βλέπε Αντικαταστήστε το φίλτρο ενεργού άνθρακα FreshAir)

Ενεργοποίηση υπενθύμισης



Fig. 64

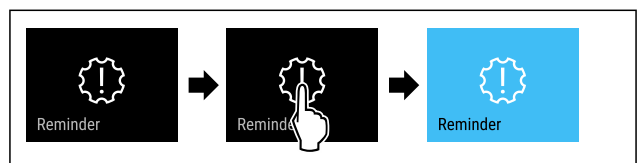


Fig. 65

- ▶ Εκτελέστε τα βήματα ενεργειών σύμφωνα με την εικόνα.
- ▷ Η υπενθύμιση είναι ενεργοποιημένη.

Απενεργοποίηση υπενθύμισης



Fig. 66

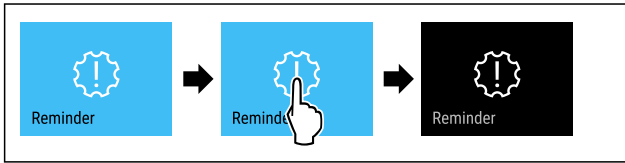


Fig. 67

- ▶ Εκτελέστε τα βήματα ενεργειών σύμφωνα με την εικόνα.
- ▷ Η υπενθύμιση είναι απενεργοποιημένη.

Λειτουργία επίδειξης

Η λειτουργία επίδειξης είναι μια ειδική λειτουργία για εμπόρους που θέλουν να επιδεικνύουν τις λειτουργίες της συσκευής. Όταν ενεργοποιείτε τη λειτουργία επίδειξης, τότε είναι απενεργοποιημένες όλες οι ψυκτικές λειτουργίες.

Όταν ενεργοποιείτε τη συσκευή, και στην ένδειξη κατάσταση εμφανίζεται "Demo", τότε είναι ήδη ενεργοποιημένη η λειτουργία επίδειξης.

Εάν ενεργοποιήσετε και στη συνέχεια απενεργοποιήσετε ξανά τη λειτουργία επίδειξης, η συσκευή επανέρχεται στις εργοστασιακές ρυθμίσεις. (βλέπε Επαναφορά στις εργοστασιακές ρυθμίσεις)

Ενεργοποίηση λειτουργίας επίδειξης



Fig. 68

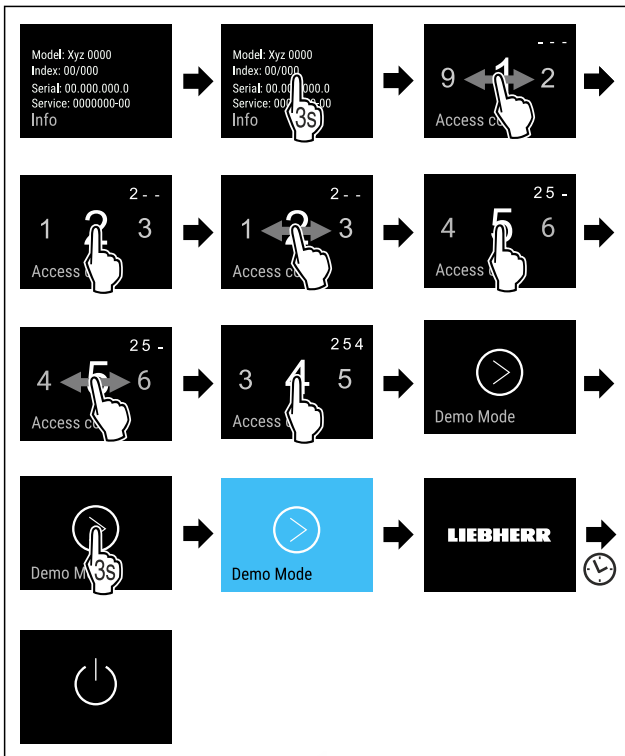


Fig. 69

- ▶ Εκτελέστε τα βήματα ενεργειών σύμφωνα με την εικόνα.

- ▷ Η λειτουργία επίδειξης είναι ενεργοποιημένη.
- ▷ Η συσκευή είναι απενεργοποιημένη.
- ▶ Ενεργοποιήστε τη συσκευή. (βλέπε 4.1 Ενεργοποίηση συσκευής (πρώτη θέση σε λειτουργία))
- ▷ Στην ένδειξη κατάσταση εμφανίζεται «DEMO».

Απενεργοποίηση λειτουργίας επίδειξης

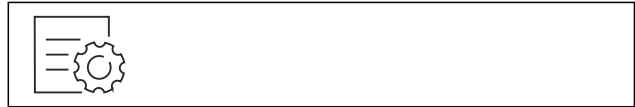


Fig. 70

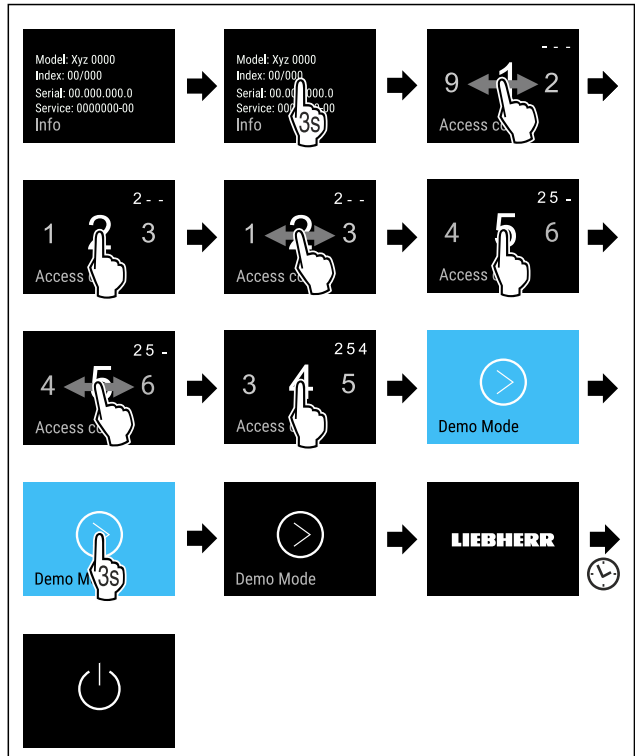


Fig. 71

- ▶ Εκτελέστε τα βήματα ενεργειών σύμφωνα με την εικόνα.
- ▷ Η λειτουργία επίδειξης είναι απενεργοποιημένη.
- ▷ Η συσκευή είναι απενεργοποιημένη.
- ▶ Ενεργοποιήστε τη συσκευή. (βλέπε 4.1 Ενεργοποίηση συσκευής (πρώτη θέση σε λειτουργία))
- ▷ Έχει γίνει επαναφορά της συσκευής στις εργοστασιακές ρυθμίσεις.

Επαναφορά στις εργοστασιακές ρυθμίσεις

Με αυτή τη λειτουργία μπορείτε να επιτύχετε την επαναφορά όλων των ρυθμίσεων στις εργοστασιακές ρυθμίσεις. Όλες οι ρυθμίσεις που έχετε κάνει μέχρι τη στιγμή αυτή θα επανέλθουν στην εκάστοτε αρχική ρύθμιση.

Εκτέλεση επαναφοράς

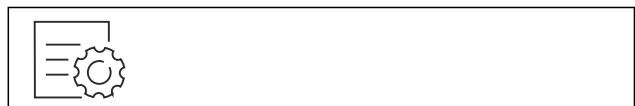


Fig. 72

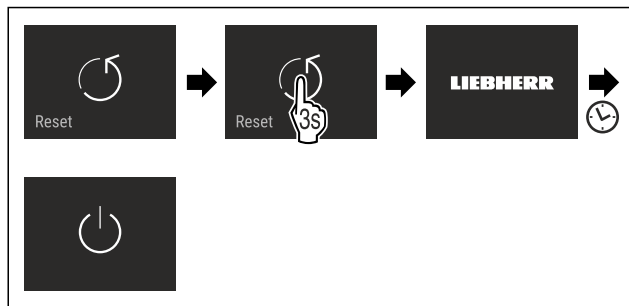


Fig. 73

- ▶ Εκτελέστε τα βήματα ενεργειών σύμφωνα με την εικόνα.
- ▷ Έχει γίνει επαναφορά της συσκευής.
- ▷ Η συσκευή είναι απενεργοποιημένη.
- ▶ Επανεκκινήστε τη συσκευή. (βλέπε 4.1 Ενεργοποίηση συσκευής (πρώτη θέση σε λειτουργία))

7.3 Μηνύματα

Υπάρχουν δύο κατηγορίες μηνυμάτων:


Κατηγορία	Σημασία
Προειδοποίηση	<p>Προειδοποιήσεις εμφανίζονται σε περίπτωση ενός συναγερμού πόρτας ή δυσλειτουργιών.</p> <p>Τις πιο απλές προειδοποιήσεις μπορείτε να τις τερματίζετε μόνοι σας. Για σοβαρές δυσλειτουργίες πρέπει να επικοινωνήσετε με την εξυπηρέτηση πελατών. (βλέπε 10.4 Σέρβις)</p>
Υπενθύμιση	<p>Οι υπενθυμίσεις υπενθυμίζουν γενικές διαδικασίες. Μπορείτε να εκτελέσετε αυτές τις διαδικασίες και έτσι να τερματίσετε το μήνυμα.</p>

7.3.1 Επισκόπηση των προειδοποιήσεων

Συμπεριφορά της συσκευής σε περίπτωση προειδοποιήσεων:

- Εμφανίζεται προειδοποίηση στην οθόνη σε κόκκινο χρώμα.
- Ο ήχος συναγερμού ηχεί με αυξανόμενη ένταση.
- Σε ορισμένες προειδοποιήσεις αναβοσβήνει παλμικά ο εσωτερικός φωτισμός.

Μήνυμα	Αιτία	Τερματισμός του μηνύματος
 Συναγερμός πόρτας	<p>Το μήνυμα εμφανίζεται, όταν η πόρτα παραμένει ανοιχτή για μεγάλο χρονικό διάστημα.</p>	<p>Εκτελέστε τα βήματα ενεργειών (βλέπε Συναγερμός πόρτας).</p>
 Σφάλμα	<p>Το μήνυμα εμφανίζεται όταν υπάρχει σφάλμα συσκευής. Κάποιο εξάρτημα της συσκευής παρουσιάζει σφάλμα.</p>	<p>Εκτελέστε τα βήματα ενεργειών (βλέπε Σφάλμα).</p>

Μήνυμα	Αιτία	Τερματισμός του μηνύματος
 Σφάλμα WLAN	<p>Το μήνυμα εμφανίζεται αν η συσκευή δεν ήταν εφικτό να συνδεθεί με το δίκτυο WLAN. (βλέπε Δημιουργία σύνδεσης WLAN για πρώτη φορά)</p>	<p>Εκτελέστε τα βήματα ενεργειών (βλέπε Σφάλμα WLAN).</p>

7.3.2 Τερματισμός προειδοποιήσεων

Συναγερμός πόρτας

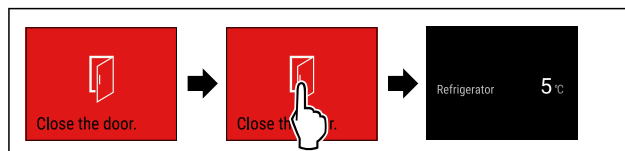


Fig. 74 Ενδεικτική απεικόνιση

- ▶ Εκτελέστε τα βήματα ενεργειών σύμφωνα με την εικόνα.
- ή-
- ▶ Κλείστε την πόρτα.
- ▷ Η οθόνη μεταβαίνει στην ένδειξη κατάστασης.

Μπορείτε να ρυθμίσετε πόση ώρα επιτρέπεται να είναι ανοιγμένη η πόρτα, μέχρι να ηχήσει ο συναγερμός πόρτας. (βλέπε Ρύθμιση συναγερμού πόρτας)

Σφάλμα

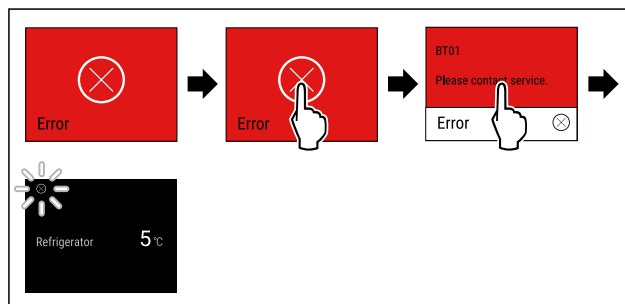


Fig. 75 Ενδεικτική απεικόνιση

- ▶ Πατήστε σύντομα στην οθόνη.
- ▷ Εμφανίζεται κωδικός σφάλματος.
- ▶ Σημειώστε τον κωδικό σφάλματος.
- ▶ Πατήστε σύντομα στην οθόνη.
- ▷ Η οθόνη μεταβαίνει στην ένδειξη κατάστασης.
- ▶ Απευθυνθείτε στο σέρβις. (βλέπε 10.4 Σέρβις)


Σφάλμα WLAN

- ▶ Ελέγξτε τη σύνδεση WLAN.
- ▶ Συνδέστε πάλι τη συσκευή με το WLAN. (βλέπε WLAN)

7.3.3 Επισκόπηση των υπενθυμίσεων

Συμπεριφορά της συσκευής σε περίπτωση υπενθυμίσεων:

- Εμφανίζεται υπενθύμιση στην οθόνη σε κίτρινο χρώμα.
- Ακούγεται σήμα συναγερμού.
- Σε ορισμένες υπενθυμίσεις αναβοσβήνει παλμικά ο εσωτερικός φωτισμός.

Μήνυμα	Αιτία	Τερματισμός του μηνύματος
 Αντικαταστήστε το φίλτρο ενεργού άνθρακα FreshAir	Το μήνυμα εμφανίζεται όταν πρέπει να αντικαταστήσετε το φίλτρο ενεργού άνθρακα.	Εκτελέστε τα βήματα ενεργειών (βλέπε Αντικαταστήστε το φίλτρο ενεργού άνθρακα FreshAir) .

7.3.4 Τερματισμός υπενθυμίσεων

Αντικαταστήστε το φίλτρο ενεργού άνθρακα FreshAir

Η Liebherr προτείνει: Αντικαθιστάτε το φίλτρο ενεργού άνθρακα FreshAir κάθε 6 μήνες.

Υπόδειξη

Μπορείτε να προμηθευτείτε το φίλτρο ενεργού άνθρακα FreshAir από το κατάστημα Liebherr-Hausgeräte στη διεύθυνση home.liebherr.com/shop/de/deu/zubehor.html.

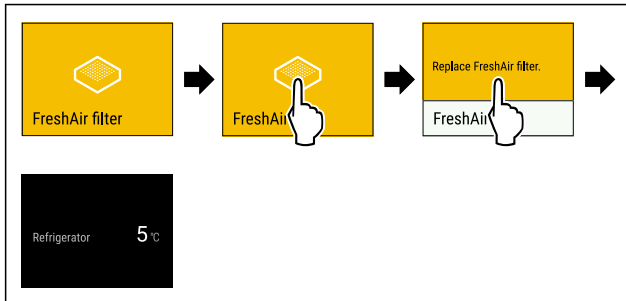


Fig. 76 Ενδεικτική απεικόνιση

- ▶ Πατήστε σύντομα στην οθόνη.
- ▷ Η οθόνη δείχνει πληροφορίες για την υπενθύμιση.
- ▶ Πατήστε σύντομα στην οθόνη.
- ▶ Αντικαταστήστε το φίλτρο ενεργού άνθρακα. (βλέπε 9.1 Φίλτρο ενεργού άνθρακα FreshAir)
- ▷ Το φίλτρο ενεργού άνθρακα εξασφαλίζει την ιδανική ποιότητα αέρα στο ψυγείο.
- ▷ Η υπενθύμιση εμφανίζεται πάλι μετά από 6 μήνες.

Αν δεν θα θέλατε να λαμβάνετε πλέον αυτή την υπενθύμιση, μπορείτε να απενεργοποιήσετε την υπενθύμιση. (βλέπε Απενεργοποίηση υπενθύμισης)

8 Εξοπλισμός

8.1 Διαμέρισμα κατάψυξης 4 αστέρων*

8.1.1 Άνοιγμα / κλείσιμο διαμερίσματος κατάψυξης

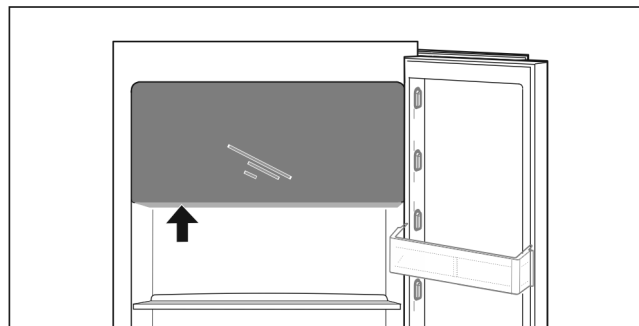
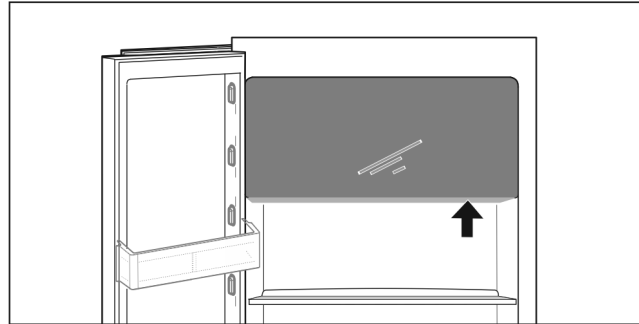


Fig. 77

Άνοιγμα του διαμερίσματος κατάψυξης:

- ▶ Πιάστε από κάτω την περιοχή κρατήματος.
- ▶ Πιέστε την πλάκα κρατήματος και ταυτόχρονα τραβήξτε την πόρτα προς τα εμπρός.

Κλείσιμο του διαμερίσματος κατάψυξης:

- ▶ Κλείστε την πόρτα και ταυτόχρονα πιέστε από μπροστά.
- ▷ Η πόρτα έχει ασφαλίσει.

8.2 Ράφι πόρτας

Τα ράφια πόρτας είναι κατάλληλα για την αποθήκευση ποτών και τροφίμων. Μπορείτε να μετακινείτε τα ράφια πόρτας για χρήση σύμφωνα με την προτίμησή σας και να τα αποσυναρμολογείτε για καθαρισμό. Η Liebherr προτείνει όμως να τα χρησιμοποιείτε στη θέση στην πόρτα όπως κατά την παράδοση από το εργοστάσιο.

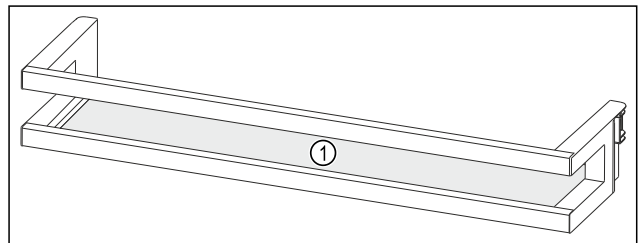


Fig. 78 Ενδεικτική απεικόνιση ραφίου πόρτας
(1) Ράφι

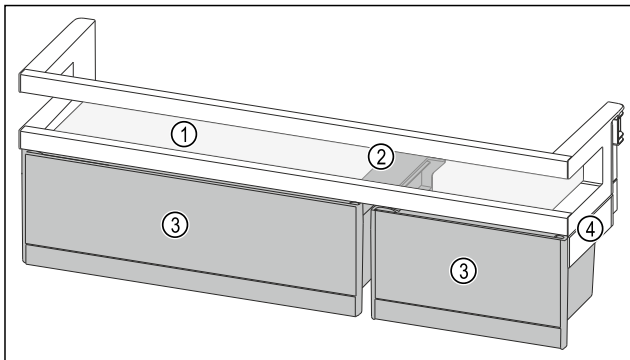


Fig. 79 Ενδεικτική απεικόνιση ραφιού πόρτας με VarioBox*

- (1) Ράφι (2) Εξάρτημα συγκράτησης για VarioBox (3) VarioBox (4) Πλευρικό τμήμα

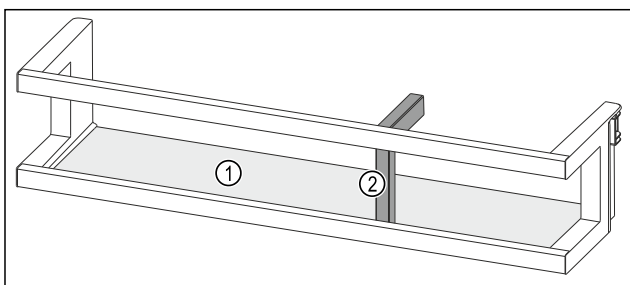


Fig. 80 Ενδεικτική απεικόνιση ραφιού πόρτας με στήριγμα φιαλών

- (1) Ράφι (2) Στήριγμα φιαλών

Στον ακόλουθο πίνακα αναφέρεται ενδεικτικά τι μπορείτε να αποθηκεύετε στο εκάστοτε ράφι πόρτας. Δεν θα πρέπει να υπερβαίνετε το μέγιστο βάρος φορτίου της πόρτας.

Ράφι πόρτας	Τρόφιμα
Ράφι πόρτας (βλέπε Fig. 78)	Βούτυρο, τυρί, κονσέρβες, σωληνάρια
Ράφι πόρτας με στήριγμα φιαλών (βλέπε Fig. 80)	Φιάλες Με το μετακινούμενο στήριγμα φιαλών ασφαλίστε τα μπουκάλια στο ράφι της πόρτας.
Ράφι πόρτας με VarioBox (βλέπε Fig. 79)*	Τρόφιμα μικρών διαστάσεων*

8.2.1 Αφαίρεση VarioBox*

Μπορείτε να χρησιμοποιείτε είτε μόνο ένα είτε και τα δύο VarioBox. Εάν θέλετε να αποθηκεύσετε στο ράφι πόρτας κάτω από το ράφι πόρτας με VarioBox ιδιαίτερα ψηλά μπουκάλια, μπορείτε να αφαιρέσετε το ένα ή και τα δύο VarioBox.

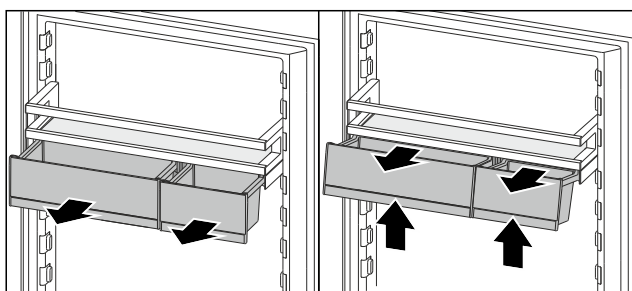


Fig. 81

- ▶ Τραβήξτε έξω μέχρι τέρμα τα VarioBox.
- ▶ Ανασηκώστε μπροστά τα VarioBox.
- ▶ Αφαιρέστε προς τα εμπρός τα VarioBox.

8.2.2 Αφαίρεση ραφιού πόρτας

Βεβαιωθείτε ότι πληρούνται οι ακόλουθες προϋποθέσεις:*

- ☐ Τα VarioBox έχουν αφαιρεθεί. (βλέπε 8.2.1 Αφαίρεση VarioBox*)

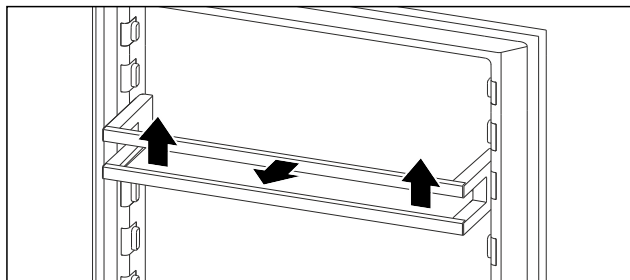


Fig. 82 Ενδεικτική απεικόνιση

- ▶ Σπρώξτε το ράφι πόρτας προς τα πάνω.
- ▶ Τραβήξτε το ράφι πόρτας προς τα εμπρός.

8.2.3 Τοποθέτηση ραφιού πόρτας

Υπόδειξη

Σχηματισμός υδρατμών στο τμήμα κατάψυξης 4 αστέρων λόγω λανθασμένης τοποθέτησης του ραφιού πόρτας με VarioBox!*

Εάν η συσκευή σας είναι εξοπλισμένη με τμήμα κατάψυξης 4 αστέρων, ενδέχεται το ράφι πόρτας με VarioBox να εμποδίζει την κατανομή του αέρα στο τμήμα συντήρησης και να σχηματιστούν υδρατμοί στο τμήμα κατάψυξης 4 αστέρων.

Για μια ιδανική κατανομή αέρα στο τμήμα συντήρησης, η Liebherr προτείνει:

- ▶ Τοποθετήστε το ράφι πόρτας με τα VarioBox σε ένα ύψος κάτω από το τμήμα κατάψυξης 4 αστέρων.

Βεβαιωθείτε ότι πληρούνται οι ακόλουθες προϋποθέσεις:*

- ☐ Τα VarioBox έχουν αφαιρεθεί. (βλέπε 8.2.1 Αφαίρεση VarioBox*)

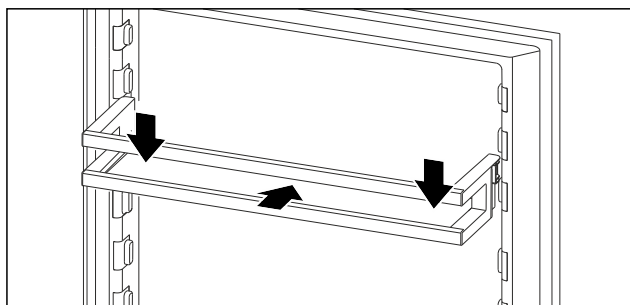


Fig. 83 Ενδεικτική απεικόνιση

- ▶ Εισαγάγετε το ράφι πόρτας.
- ▶ Πιέστε το ράφι πόρτας προς τα κάτω.

8.2.4 Τοποθέτηση VarioBox*

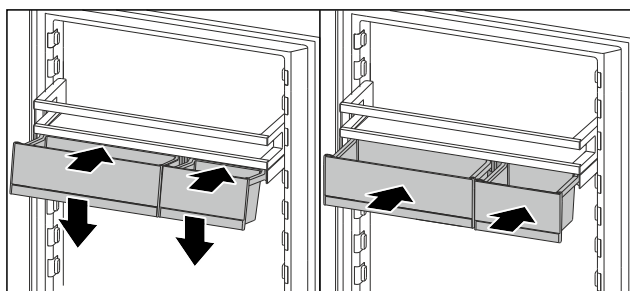


Fig. 84

- ▶ Τοποθετήστε τα VarioBox λοξά στο νεύρο του ραφιού πόρτας.
- ▶ Κατεβάστε τα VarioBox.

► Εισαγάγετε τα VarioBox.

8.2.5 Αλλαγή θέσης VarioBox*

Βεβαιωθείτε ότι πληρούνται οι ακόλουθες προϋποθέσεις:

- ❑ Τα VarioBox έχουν αφαιρεθεί. (βλέπε 8.2.1 Αφαίρεση VarioBox*)
- ❑ Το ράφι πόρτας έχει αφαιρεθεί. (βλέπε 8.2.2 Αφαίρεση ραφιού πόρτας)

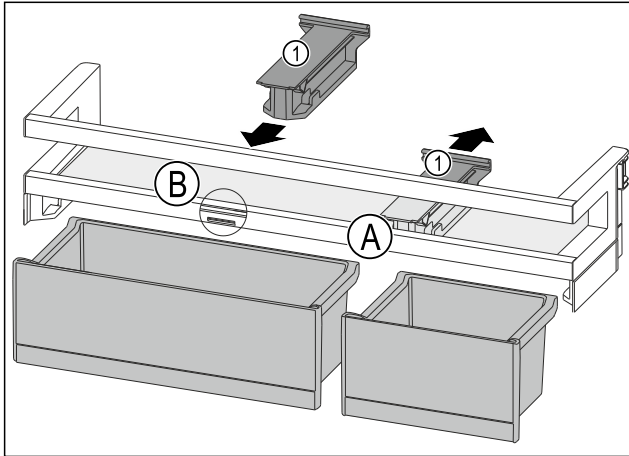


Fig. 85

- Τραβήξτε και αφαιρέστε προς τα πίσω το εξάρτημα συγκράτησης Fig. 85 (1) στη θέση Fig. 85 (A).
- Τοποθετήστε το εξάρτημα τοποθέτησης Fig. 85 (1) στη θέση Fig. 85 (B).
- Τοποθετήστε το ράφι πόρτας. (βλέπε 8.2.3 Τοποθέτηση ραφιού πόρτας)

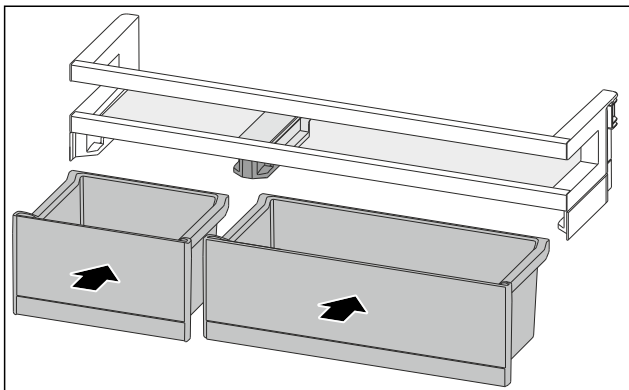


Fig. 86

- Τοποθετήστε τα VarioBox με την επιλεγμένη διάταξη. (βλέπε Fig. 86)

8.2.6 Αποσυρμαρμολόγηση ραφιού πόρτας

Μπορείτε να αποσυρμαρμολογήσετε κάποια από τα ράφια πόρτας, όταν θέλετε να καθαρίσετε τα ράφια πόρτας ή τοποθετείτε ή αφαιρείτε ανταλλακτικά.

Αποσυρμαρμολόγηση ραφιού πόρτας

Βεβαιωθείτε ότι πληρούνται οι ακόλουθες προϋποθέσεις:

- ❑ Το ράφι πόρτας έχει αφαιρεθεί. (βλέπε 8.2.2 Αφαίρεση ραφιού πόρτας)

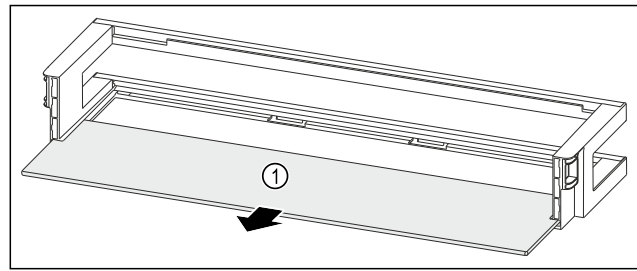


Fig. 87 Ράφι πόρτας με ράφι

- Αφαιρέστε το ράφι Fig. 87 (1).

Αποσυρμαρμολόγηση ραφιού πόρτας με VarioBox*

Βεβαιωθείτε ότι πληρούνται οι ακόλουθες προϋποθέσεις:

- ❑ Το ράφι πόρτας έχει αφαιρεθεί. (βλέπε 8.2.2 Αφαίρεση ραφιού πόρτας)

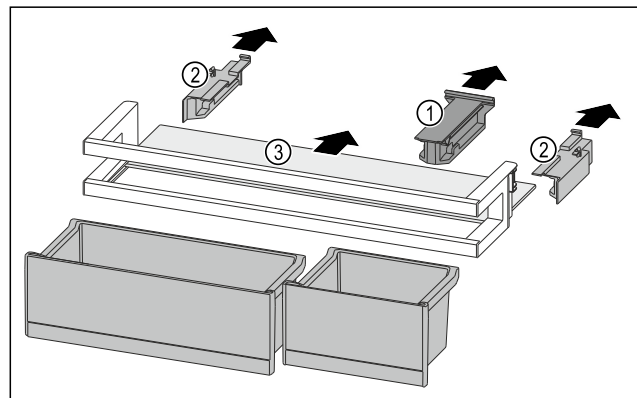


Fig. 88

- Αφαιρέστε τα VarioBox. (βλέπε 8.2.1 Αφαίρεση VarioBox*)
- Τραβήξτε έξω το εξάρτημα συγκράτησης Fig. 88 (1).
- Τραβήξτε έξω τα πλευρικά τμήματα Fig. 88 (2).
- Αφαιρέστε το ράφι Fig. 88 (3).

Αποσυρμαρμολόγηση ραφιού πόρτας με στήριγμα φιαλών

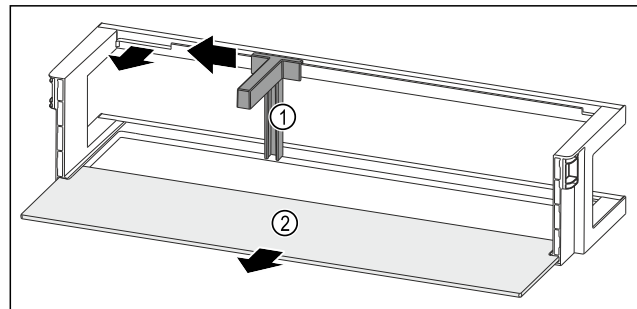


Fig. 89 Ράφι πόρτας με στήριγμα φιαλών και ράφι

- Σπρώξτε προς το πλάι το στήριγμα φιαλών Fig. 89 (1) μέχρι την εγκοπή.
- Αφαιρέστε το στήριγμα φιαλών Fig. 89 (1).
- Αφαιρέστε το ράφι Fig. 89 (2).

8.2.7 Συναρμολόγηση ραφιού πόρτας

Συναρμολόγηση ραφιού πόρτας

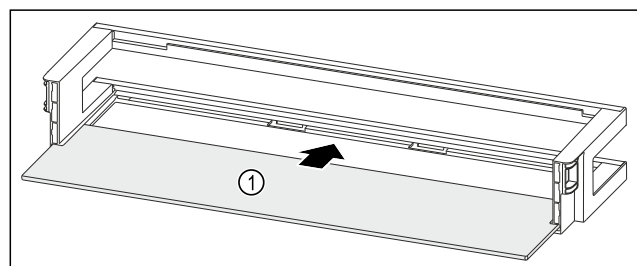


Fig. 90 Ράφι πόρτας με ράφι

Εξοπλισμός

- ▶ Εισαγάγετε το ράφι Fig. 90 (1) στις πλευρικές εγκοπές.

Συναρμολόγηση ραφιού πόρτας με VarioBox*

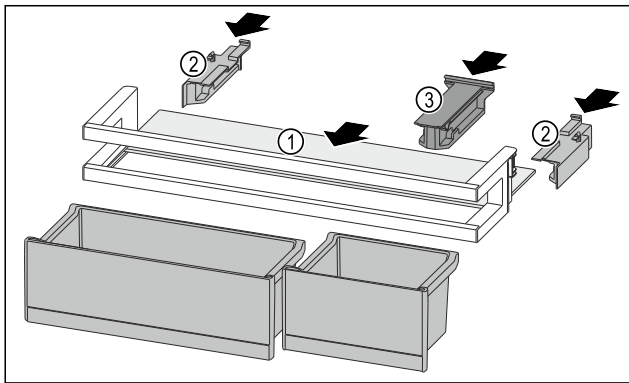


Fig. 91

- ▶ Εισαγάγετε το ράφι Fig. 91 (1) στις πλευρικές εγκοπές.
- ▶ Τοποθετήστε το πλευρικό τμήμα Fig. 91 (2).
- ▶ Τοποθετήστε το εξάρτημα συγκράτησης Fig. 91 (3).
- ▶ Τοποθετήστε τα VarioBox. (βλέπε 8.2.4 Τοποθέτηση VarioBox*)

Συναρμολόγηση ραφιού πόρτας με στήριγμα φιαλών

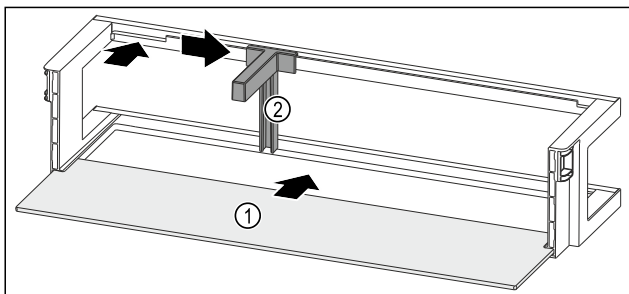


Fig. 92 Ράφι πόρτας με ράφι

- ▶ Εισαγάγετε το ράφι Fig. 92 (1) στις πλευρικές εγκοπές.
- ▶ Τοποθετήστε το στήριγμα φιαλών Fig. 92 (2) στην εγκοπή.
- ▶ Σπρώξτε προς το πλάι το στήριγμα φιαλών Fig. 92 (2) στην επιθυμητή θέση.

8.3 Ράφια τροφίμων

8.3.1 Μετακίνηση / αφαίρεση ραφιών

Τα ράφια στερεώνονται με στοπ, ώστε να μην μπορούν να τραβηχτούν προς τα εμπρός κατά λάθος.

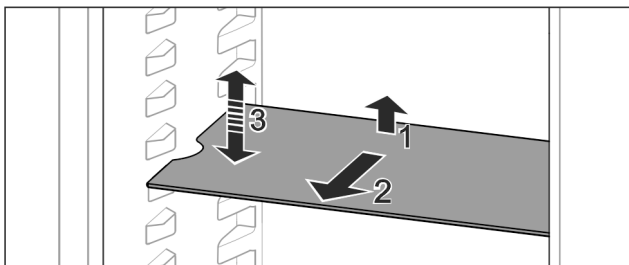


Fig. 93

- ▶ Ανυψώστε το ράφι και τραβήξτε το προς τα εμπρός.
- ▷ Πλευρική εσοχή στη θέση υποστηρίγματος.
- ▶ Μετακίνηση ραφιού: Σηκώστε ή κατεβάστε το στο επιθυμητό ύψος και σπρώξτε το μέσα.

-ή-

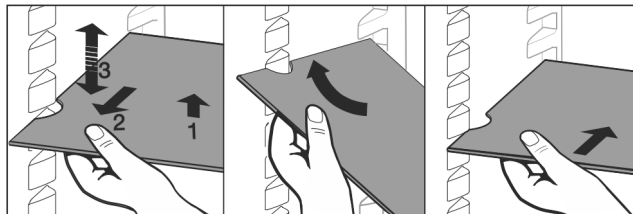


Fig. 94

- ▶ Πλήρης αφαίρεση ραφιού: Τραβήξτε το προς τα εμπρός.
- ▶ Εύκολη αφαίρεση: Θέστε το ράφι λοξά.
- ▶ Επανατοποθέτηση ραφιού: Ωθήστε το μέχρι τέρμα.
- ▷ Τα στοπ εξαγωγής δείχνουν προς τα κάτω.
- ▷ Τα στοπ εξαγωγής βρίσκονται πίσω από την μπροστινή επιφάνεια υποστήριξης.

8.4 Χωριζόμενο ράφι

8.4.1 Χρήση χωριζόμενου ραφιού

Τα ράφια στερεώνονται με στοπ, ώστε να μην μπορούν να τραβηχτούν προς τα εμπρός κατά λάθος.

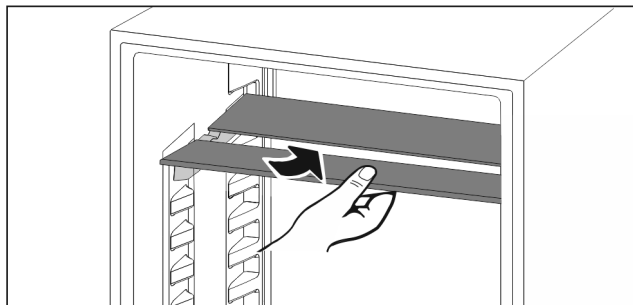


Fig. 95

- ▶ Τοποθετήστε το χωριζόμενο ράφι σύμφωνα με την εικόνα.

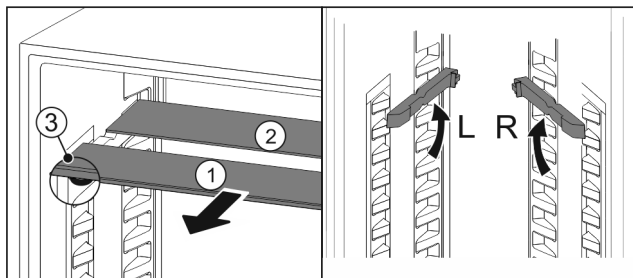


Fig. 96

Ρύθμιση σε ύψος:

- ▶ Τραβήξτε έξω τα γυάλινα ράφια μεμονωμένα προς τα εμπρός Fig. 96 (1).
- ▶ Τραβήξτε τις ράγες υποστήριξης από το σύστημα ασφάλισης και κουμπώστε τις στο επιθυμητό ύψος.
- ▶ Σπρώξτε μέσα τα γυάλινα ράφια μεμονωμένα, διαδοχικά.
- ▷ Επίπεδα στοπ εξαγωγής μπροστά, ακριβώς πίσω από τη ράγα υποστήριξης.
- ▷ Υψηλά στοπ εξαγωγής στο πίσω μέρος.

Χρήση των δύο ραφιών:

- ▶ Πιάστε με το ένα χέρι το κάτω γυάλινο ράφι και τραβήξτε το προς τα εμπρός.
- ▷ Το γυάλινο ράφι Fig. 96 (1) με το διακοσμητικό προφίλ είναι μπροστά.
- ▷ Τα στοπ Fig. 96 (3) δείχνουν προς τα κάτω.
- Συσκευές με διαμέρισμα κατάψυξης:*
- ▶ Μην τοποθετείτε ράγες υποστήριξης και χωριζόμενα ράφια μπροστά από τον ανεμιστήρα.*

8.5 VarioSafe *

Το VarioSafe προσφέρει στο τμήμα συντήρησης χώρο π.χ. για μικρού μεγέθους τρόφιμα, συσκευασίες, σωληνάρια και βάζα.

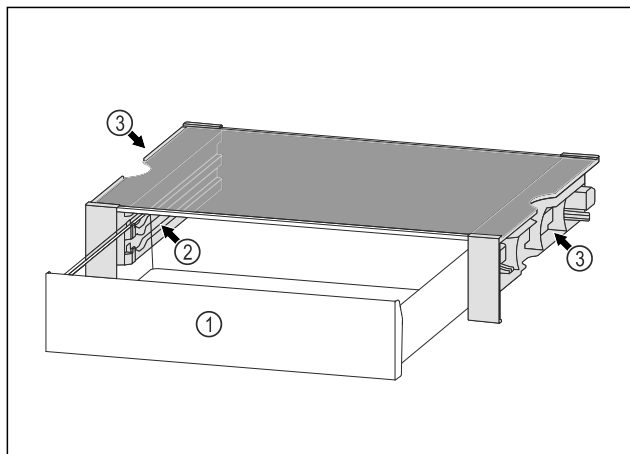


Fig. 97

(1) Συρτάρι VarioSafe

(3) Εσοχές στο αριστερό και στο δεξιό πλευρικό τοίχωμα

(2) Πλευρικά τοιχώματα με ραβδωτές επιφάνειες για συρτάρι VarioSafe

8.5.1 Εισαγωγή VarioSafe

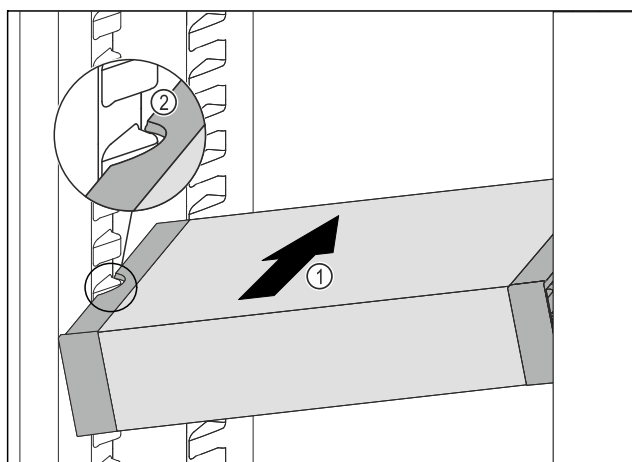


Fig. 98

- ▶ Εισάγετε το VarioSafe λοξά στο τμήμα συντήρησης Fig. 98 (1), μέχρι οι πλευρικές εσοχές Fig. 98 (2) του VarioSafe να βρίσκονται στο ύψος της ραβδωτής επιφάνειας του δοχείου στο τμήμα συντήρησης.

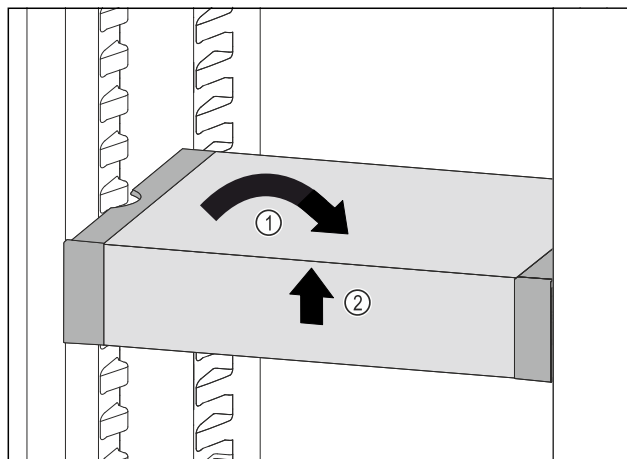


Fig. 99

- ▶ Ευθυγραμμίστε το VarioSafe. Fig. 99 (1)
- ▶ Ανασηκώστε μπροστά το VarioSafe. Fig. 99 (2)

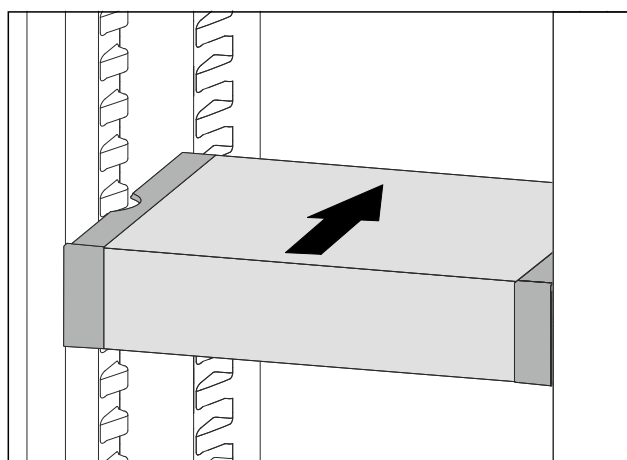


Fig. 100

- ▶ Ανασηκώστε προς τα μπροστά το VarioSafe.
- ▶ Ωθήστε προς τα πίσω το VarioSafe.
- ▶ Κατεβάστε το VarioSafe.
- ▷ Το VarioSafe ασφαλίζει μπροστά με χαρακτηριστικό ήχο.
- ▷ Το VarioSafe είναι τοποθετημένο.

8.5.2 Μετακίνηση του VarioSafe

Μπορείτε να μετακινήσετε ολόκληρο το VarioSafe στο τμήμα συντήρησης.

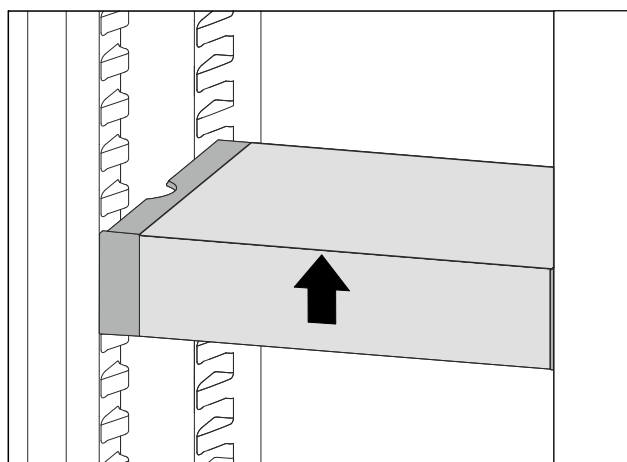


Fig. 101

- ▶ Ανασηκώστε μπροστά το VarioSafe.

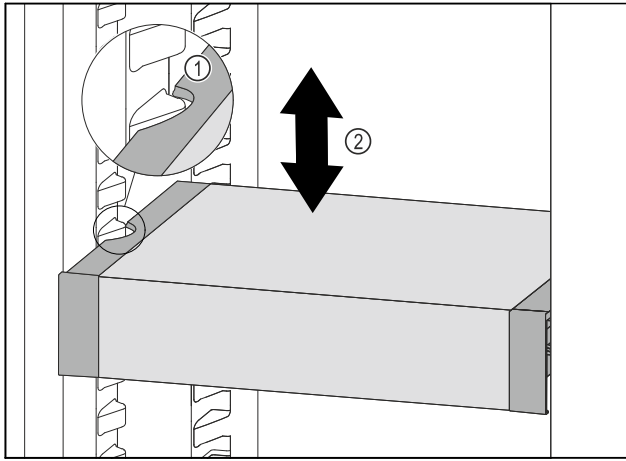


Fig. 102

- ▶ Τραβήξτε το VarioSafe προς τα εμπρός, μέχρι οι πλευρικές εσοχές του VarioSafe να βρίσκονται στο ύψος της ραβδωτής επιφάνειας του δοχείου στο τμήμα συντήρησης. Fig. 102 (1)
- ▶ Μετακινήστε το VarioSafe στο τμήμα συντήρησης προς τα επάνω ή προς τα κάτω, μέχρι να επιτευχθεί το επιθυμητό ύψος. Fig. 102 (2)

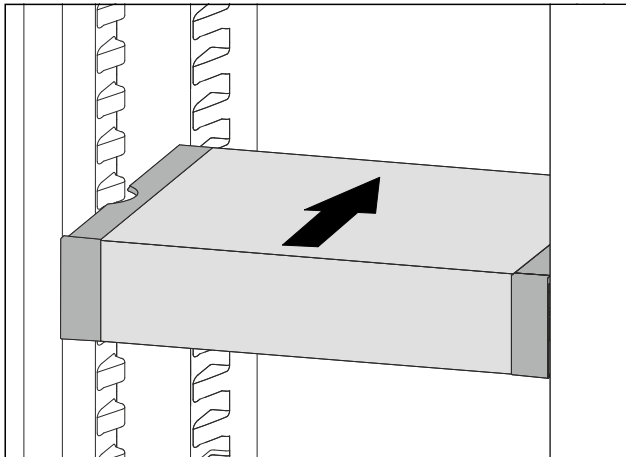


Fig. 103

- ▶ Ανασηκώστε μπροστά το VarioSafe.
- ▶ Ωθήστε προς τα πίσω το VarioSafe.
- ▷ Το VarioSafe ασφαλίζει μπροστά με χαρακτηριστικό ήχο.
- ▷ Το VarioSafe έχει ρυθμιστεί σε ύψος.

8.5.3 Μετακίνηση συρταριού VarioSafe

Μπορείτε να τοποθετήσετε το συρτάρι VarioSafe σε δύο διαφορετικά ύψη. Εάν θέλετε να αποθηκεύσετε στο συρτάρι VarioSafe ψηλότερα τρόφιμα, ωθήστε το συρτάρι VarioSafe στην κάτω ραβδωτή επιφάνεια. Εάν θέλετε να αποθηκεύσετε στο συρτάρι VarioSafe χαμηλότερα τρόφιμα, ωθήστε το συρτάρι VarioSafe στην επάνω ραβδωτή επιφάνεια.

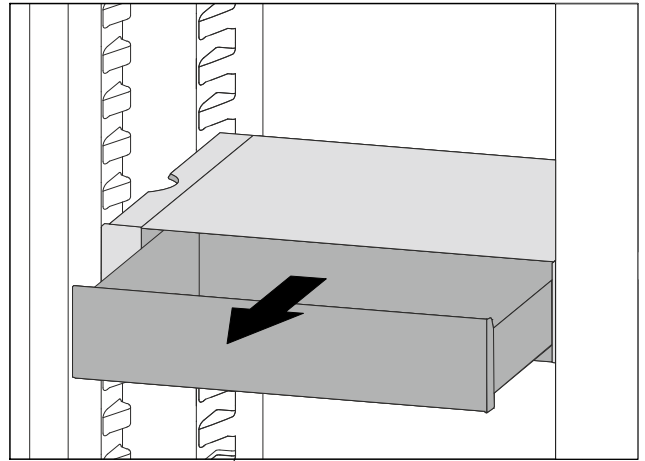


Fig. 104

- ▶ Τραβήξτε έξω το συρτάρι μέχρι τέρμα VarioSafe.
- ▶ Ανασηκώστε μπροστά το συρτάρι VarioSafe.
- ▶ Αφαιρέστε το συρτάρι VarioSafe προς τα εμπρός.

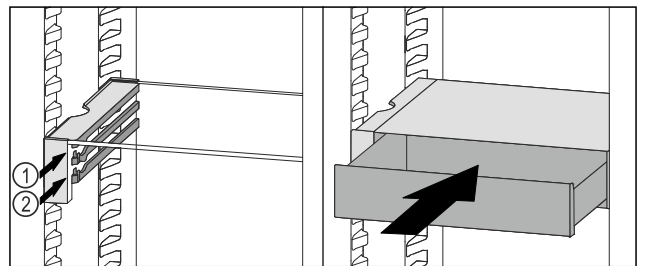


Fig. 105

- ▶ Ανασηκώστε μπροστά το συρτάρι VarioSafe.
- ▶ Τοποθετήστε το συρτάρι VarioSafe πίσω από τα στοπ στην επιθυμητή ραβδωτή επιφάνεια Fig. 105 (1) ή Fig. 105 (2).
- ▷ Το συρτάρι VarioSafe έχει ρυθμιστεί σε ύψος.

8.5.4 Αφαίρεση VarioSafe

Μπορείτε να αφαιρέσετε το VarioSafe ολόκληρο.

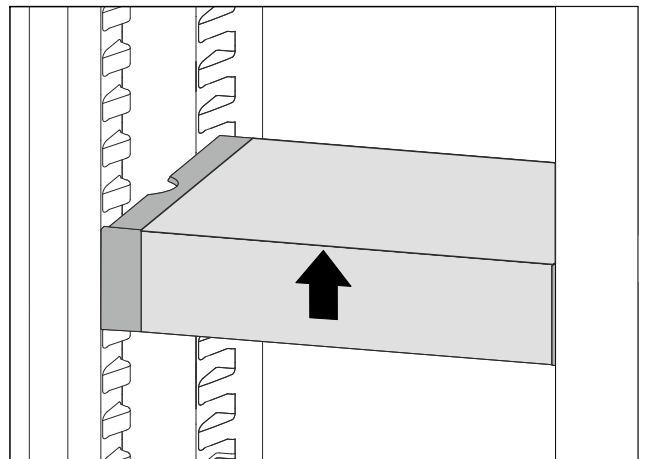


Fig. 106

- ▶ Ανασηκώστε μπροστά το VarioSafe.

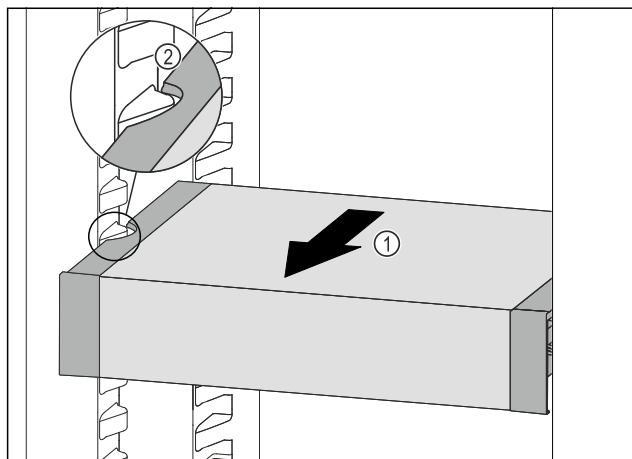


Fig. 107

- ▶ Τραβήξτε το VarioSafe προς τα εμπρός Fig. 107 (1), μέχρι οι πλευρικές εσοχές του VarioSafe να βρίσκονται στο ύψος της ραβδωτής επιφάνειας του δοχείου στο τμήμα συντήρησης. Fig. 107 (2)

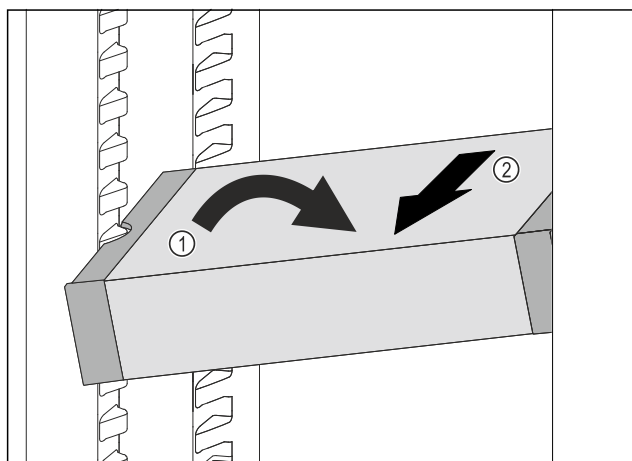


Fig. 108

- ▶ Θέστε λοξά το VarioSafe στο τμήμα συντήρησης. Fig. 108 (1)
- ▶ Αφαιρέστε προς τα εμπρός το VarioSafe. Fig. 108 (2)
- ▷ Το VarioSafe έχει αφαιρεθεί.

8.5.5 Αποσυναρμολόγηση VarioSafe

Μπορείτε να αποσυναρμολογήσετε το VarioSafe στα επιμέρους εξαρτήματά του, εάν θέλετε να καθαρίσετε το VarioSafe ή για να τοποθετήσετε ή να αφαιρέσετε ανταλλακτικά.

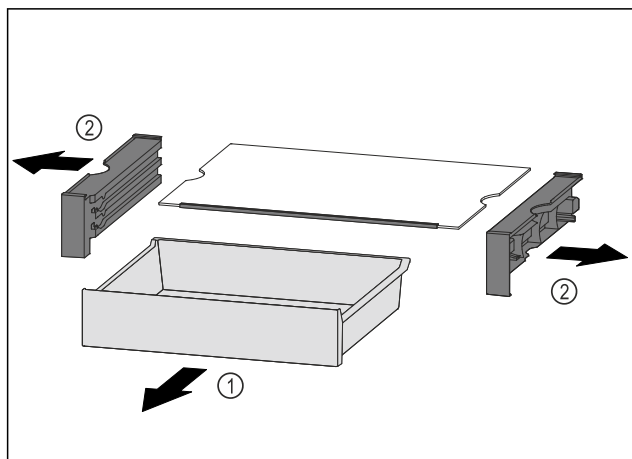


Fig. 109

- ▶ Αφαιρέστε ολόκληρο το VarioSafe. (βλέπε 8.5.4 Αφαίρεση VarioSafe)
- ▶ Αποσυναρμολογήστε το VarioSafe σύμφωνα με την εικόνα.

8.6 Θέση για δίσκο ψησίματος

Πάνω από τα συρτάρια υπάρχει θέση για δίσκο ψησίματος Fig. 1 (8).

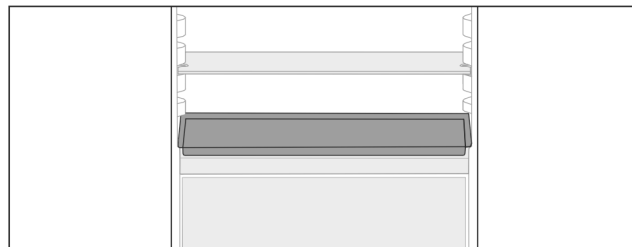


Fig. 110

Εξασφαλίστε ότι πληρούνται οι ακόλουθες προϋποθέσεις:

- Τηρούνται οι μέγιστες διαστάσεις για δίσκο ψησίματος (βλέπε 10.1 Τεχνικά χαρακτηριστικά).
- Ο δίσκος ψησίματος έχει κρυώσει σε θερμοκρασία δωματίου.
- Τοποθετήστε την τελευταία κάτω θήκη πόρτας μια θέση ψηλότερα.

Όταν η πόρτα είναι ανοιγμένη στις 90°:

- ▶ Εισάγετε τον δίσκο ψησίματος πάνω στα κατώτατα πλευρικά υποστηρίγματα.

-ή-

Αν ο δίσκος ψησίματος έχει τοποθετηθεί ανομοιόμορφα:

- ▶ Χρησιμοποιήστε τις ράγες υποστήριξης από τη συνοδευτική συσκευασία.

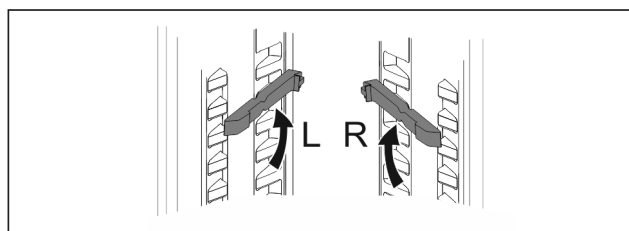


Fig. 111

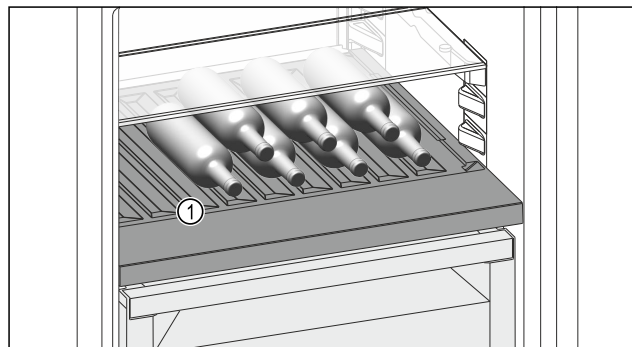
- ▶ Ασφαλίστε τις ράγες υποστήριξης πάνω στα κατώτατα υποστηρίγματα.

Όταν η πόρτα είναι ανοιγμένη στις 90°:

- ▶ Εισάγετε τον δίσκο ψησίματος πάνω στις ράγες υποστήριξης.

8.7 Μεταβλητή θήκη για μπουκάλια

Στο δάπεδο του τμήματος συντήρησης μπορείτε να χρησιμοποιείτε είτε το γυάλινο ράφι είτε τη μεταβλητή θήκη για μπουκάλια. Το γυάλινο ράφι είναι τοποθετημένο κατά την παράδοση.



Εξοπλισμός

Fig. 112 Ενδεικτική απεικόνιση

- (1) Μεταβλητή θήκη για μπουκάλια

8.7.1 Χρήση της μεταβλητής θήκης για μπου - κάλια

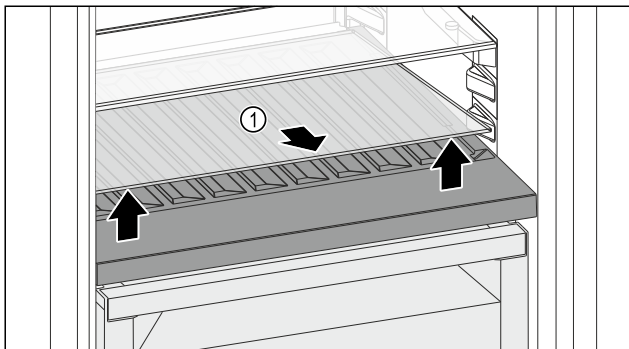


Fig. 113

- ▶ Ανασηκώστε το γυάλινο ράφι Fig. 113 (1) από την εγκοπή μπροστά και αφαιρέστε το.
- ▶ Φυλάξτε το γυάλινο ράφι Fig. 113 (1) σε ασφαλές μέρος έξω από τη συσκευή.

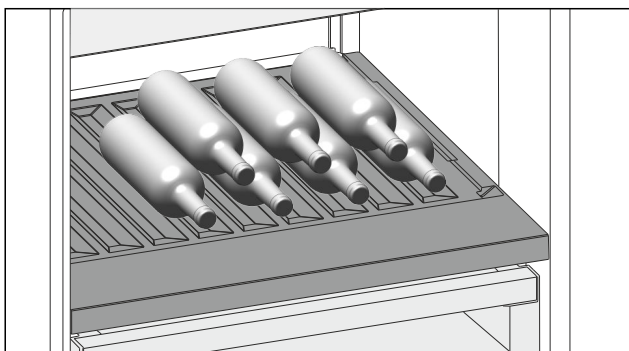


Fig. 114

- ▶ Τοποθετήστε τα μπουκάλια με τον πυθμένα προς τα πίσω στο πίσω τοίχωμα. (βλέπε Fig. 114)

Υπόδειξη

Εάν στο μπροστινό μέρος προεξέχουν τα μπουκάλια πάνω από τη μεταβλητή θήκη για μπουκάλια:

- ▶ Τοποθετήστε το κάτω ράφι πόρτας μια θέση ψηλότερα.

8.7.2 Χρήση γυάλινου ραφίου

Βεβαιωθείτε ότι πληρούνται οι ακόλουθες προϋποθέσεις:

- Τα μπουκάλια έχουν αφαιρεθεί.
- Η μεταβλητή θήκη για μπουκάλια είναι καθαρή. (βλέπε 9.3 Αφαίρεση / τοποθέτηση μεταβλητής θήκης για μπουκάλια) (βλέπε 9.7.3 Καθαρισμός εξοπλισμού)

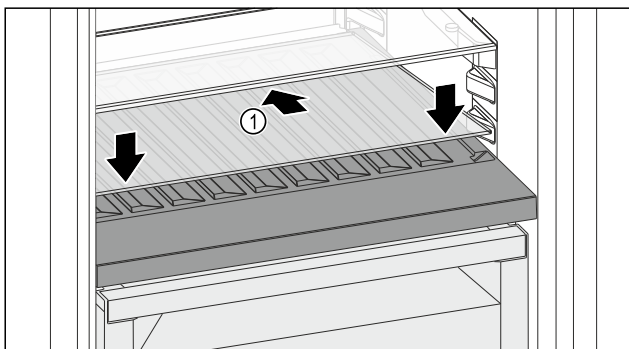


Fig. 115

- ▶ Εφαρμόστε το γυάλινο ράφι Fig. 115 (1) λοξά και με κλίση προς τα πίσω και κάτω.
- ▶ Κατεβάστε το γυάλινο ράφι Fig. 115 (1) μπροστά.

8.8 Συρτάρια

Μπορείτε να αφαιρέσετε τα συρτάρια για καθαρισμό.

Η αφαίρεση και εισαγωγή των συρταριών διαφέρει ανάλογα με το εκτεινόμενο σύστημα. Η συσκευή μπορεί να διαθέτει διαφορετικά εκτεινόμενα συστήματα.

Υπόδειξη

Όταν δεν επαρκεί ο αερισμός, αυξάνεται η κατανάλωση ενέργειας και μειώνεται η απόδοση ψύξης.

- ▶ Διατηρείτε πάντα ελεύθερα τα ανοίγματα αέρα του ανεμιστήρα στο εσωτερικό στο πίσω τοίχωμα της συσκευής!

8.8.1 Συρτάρι πάνω σε τηλεσκοπικές ράγες

Το συρτάρι κινείται με εκτεινόμενες ράγες (τηλεσκοπικές ράγες). Υπάρχουν τηλεσκοπικές ράγες με πλήρες άνοιγμα και τηλεσκοπικές ράγες με μερικό άνοιγμα. Τα συρτάρια με πλήρες άνοιγμα μπορούν να τραβηχτούν τελείως έξω από τη συσκευή. Τα συρτάρια με μερικό άνοιγμα δεν μπορούν να τραβηχτούν τελείως έξω από τη συσκευή. Ποιο σύστημα είναι στη συσκευή σας, εξαρτάται από τον τύπο της συσκευής.

Πλήρες άνοιγμα*

Το πλήρες άνοιγμα διακρίνεται από έναν στήριγμα, που βρίσκεται πίσω αριστερά και δεξιά στη ράγα.

Αφαίρεση συρταριού

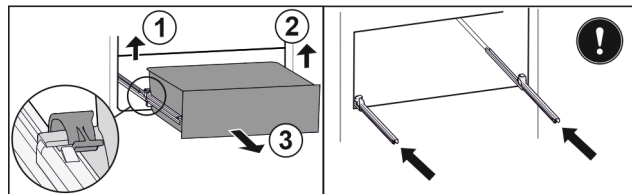


Fig. 116

- ▶ Τραβήξτε έξω το συρτάρι μέχρι τέρμα.
- ▶ Σηκώστε το αριστερό στήριγμα και ταυτόχρονα τραβήξτε το συρτάρι αριστερά προς τα εμπρός. Fig. 116 (1)
- ▶ Σηκώστε το δεξιό στήριγμα και ταυτόχρονα τραβήξτε το συρτάρι δεξιά προς τα εμπρός. Fig. 116 (2)
- ▶ Αφαιρέστε το συρτάρι προς τα εμπρός. Fig. 116 (3)
- ▶ Εισάγετε τις ράγες.

Τοποθέτηση συρταριού

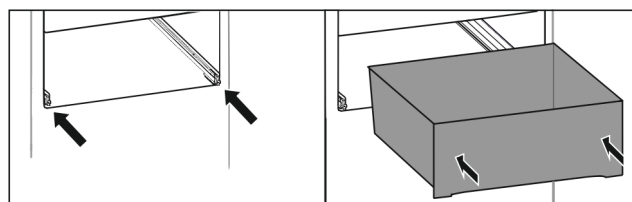


Fig. 117

- ▶ Εισάγετε τις ράγες.
- ▶ Τοποθετήστε το συρτάρι πάνω στις ράγες.
- ▶ Εισάγετε προς τα πίσω το συρτάρι.
- ▷ Το συρτάρι ασφαλίζει πίσω με χαρακτηριστικό ήχο.

Μερικό άνοιγμα, τμήμα συντήρησης*

Αφαίρεση συρταριού

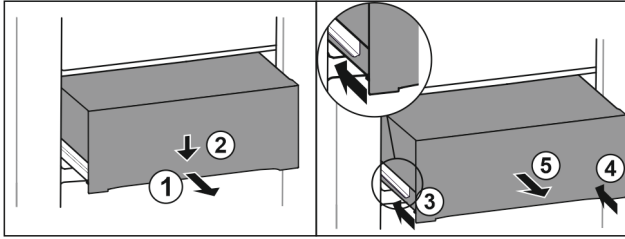


Fig. 118

- ▶ Τραβήξτε έξω το συρτάρι μέχρι τη μέση. Fig. 118 (1)
- ▶ Πιέστε το συρτάρι στην μπροστινή πλευρά προς τα κάτω. Fig. 118 (2)
- ▶ Εισάγετε την αριστερή ράγα περίπου 2 cm. Fig. 118 (3)
- ▶ Εισάγετε τη δεξιά ράγα περίπου 2 cm. Fig. 118 (4)
- ▶ Αφαιρέστε το συρτάρι προς τα εμπρός. Fig. 118 (5)

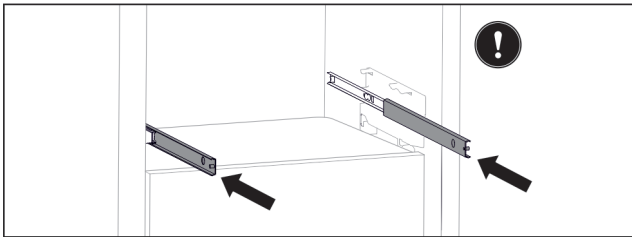


Fig. 119

- ▶ Εάν δεν έχουν εισαχθεί ακόμη τελείως οι ράγες μετά την αφαίρεση του συρταριού:
- ▶ Εισάγετε τελείως τις ράγες.

Τοποθέτηση συρταριού

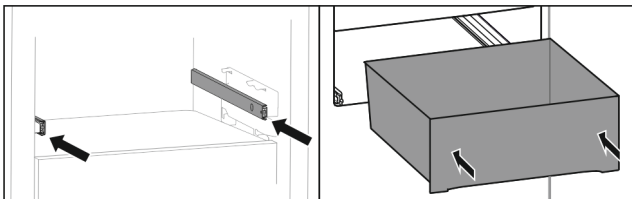


Fig. 120

- ▶ Εισάγετε τις ράγες.
- ▶ Τοποθετήστε το συρτάρι πάνω στις ράγες.
- ▶ Εισάγετε προς τα πίσω το συρτάρι.

8.9 Καπάκι διαμερίσματος ασφαλείας Fruit & Vegetable

Το καπάκι του διαμερίσματος φροντίζει για μόνιμη υγρασία.

Το καπάκι του διαμερίσματος βρίσκεται απευθείας πάνω στο συρτάρι και μπορεί να είναι καλυμμένο από ράφια ή πρόσθετα συρτάρια.

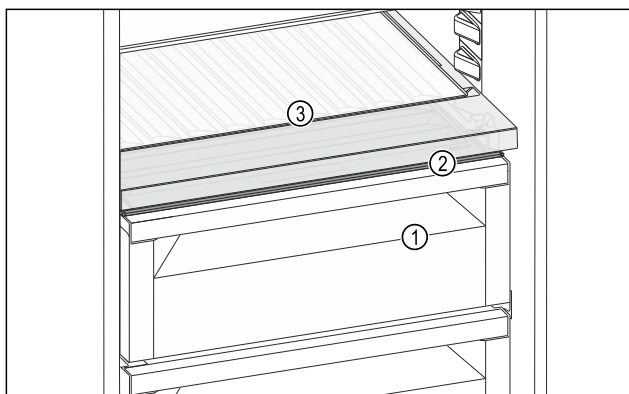


Fig. 121 Ενδεικτική απεικόνιση καπακιού διαμερίσματος ασφαλείας Fruit & Vegetable

- (1) Διαμέρισμα ασφαλείας Fruit & Vegetable
- (2) Καπάκι διαμερίσματος ασφαλείας Fruit & Vegetable
- (3) Μεταβλητή θήκη για μπουκάλια

8.9.1 Μείωση ατμοσφαιρικής υγρασίας στο συρτάρι

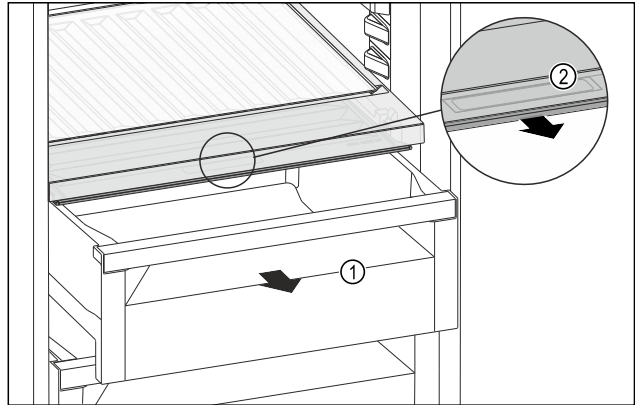


Fig. 122

- ▶ Τραβήξτε έξω το συρτάρι Fig. 122 (1).
- ▶ Πιάστε τη χωνευτή λαβή Fig. 122 (2) στο καπάκι διαμερίσματος και τραβήξτε ταυτόχρονα το καπάκι διαμερίσματος προς τα εμπρός.
- ▷ Με το συρτάρι κλειστό υπάρχει ένα μικρό διάκενο ανάμεσα στο καπάκι του διαμερίσματος και το συρτάρι.

8.9.2 Αύξηση υγρασίας στο συρτάρι

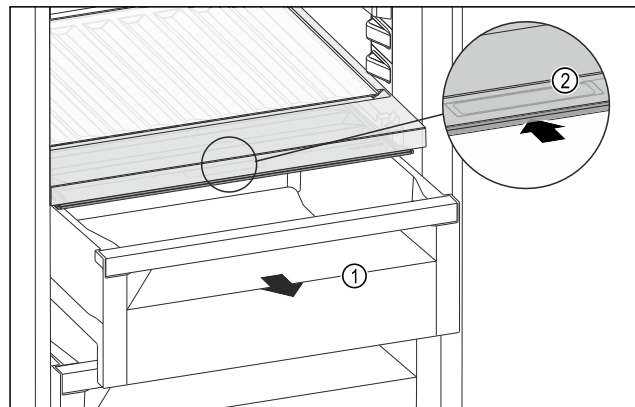


Fig. 123

- ▶ Τραβήξτε έξω το συρτάρι Fig. 123 (1).
- ▶ Πιάστε τη χωνευτή λαβή Fig. 123 (2) στο καπάκι διαμερίσματος και σπρώξτε ταυτόχρονα το καπάκι διαμερίσματος προς τα πίσω.
- ▷ Με το συρτάρι κλειστό, το καπάκι διαμερίσματος δεν κλείνει εφαρμοστά με το συρτάρι.

8.9.3 Χρήση διαμερίσματος ασφαλείας Fruit & Vegetable ως διαμέρισμα ασφαλείας Meat & Dairy

Μπορείτε να χρησιμοποιείτε το διαμέρισμα ασφαλείας Fruit & Vegetable ως διαμέρισμα ασφαλείας Meat & Dairy. Για αυτόν τον σκοπό πρέπει να μειώσετε την υγρασία στο συρτάρι. (βλέπε 8.9.1 Μείωση ατμοσφαιρικής υγρασίας στο συρτάρι)

8.10 Θήκη βουτύρου

8.10.1 Άνοιγμα / κλείσιμο της θήκης βουτύρου

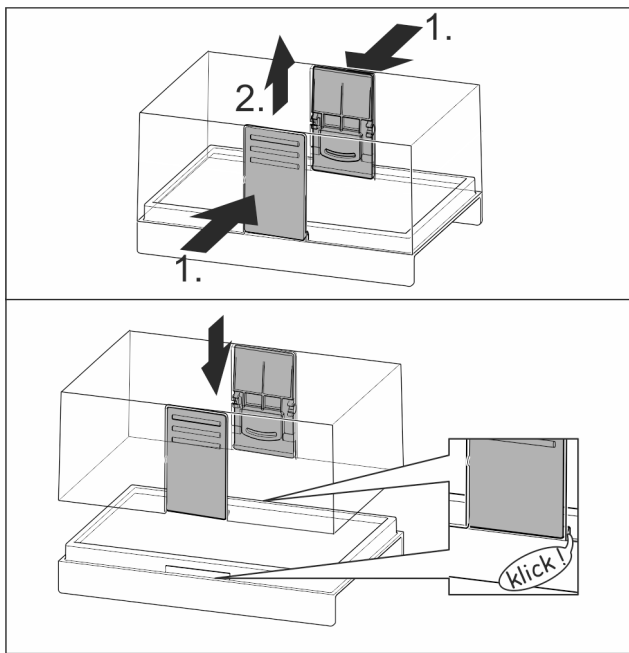


Fig. 124

8.10.2 Αποσυναρμολόγηση της θήκης βουτύρου

Μπορείτε να αποσυναρμολογήσετε τη θήκη βουτύρου για καθαρισμό.

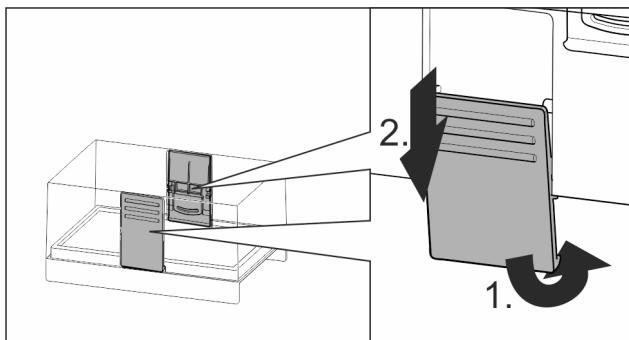


Fig. 125

- ▶ Αποσυναρμολογήστε τη θήκη βουτύρου.

8.11 Αυγοθήκη

Η αυγοθήκη είναι πτυσσόμενη και αναστρέψιμη. Τα δύο τμήματα της αυγοθήκης μπορούν να χρησιμοποιηθούν για χαρακτηρισμό διαφορών, όπως της ημερομηνίας αγοράς.

8.11.1 Χρήση της αυγοθήκης

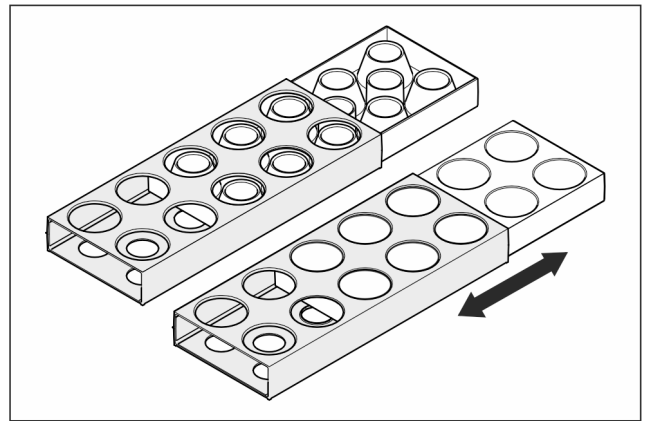


Fig. 126

- ▶ Πάνω πλευρά: Διατήρηση αυγών κότας.
- ▶ Κάτω πλευρά: Διατήρηση αυγών ορτυκιού.

8.12 Στήριγμα φιαλών

8.12.1 Χρησιμοποιήστε στήριγμα φιαλών

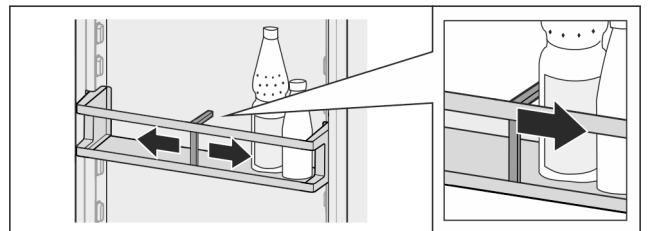


Fig. 127

- ▶ Σπρώξτε το στήριγμα μπουκαλιών στα μπουκάλια.
- ▷ Τα μπουκάλια δεν ανατρέπονται.

8.12.2 Αφαίρεση εξαρτήματος συγκράτησης μπουκαλιών

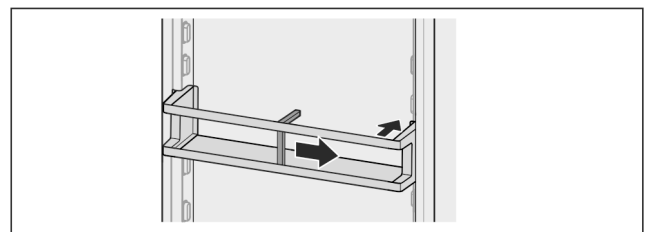


Fig. 128

- ▶ Σπρώξτε το στήριγμα μπουκαλιών τελείως δεξιά ως το άκρο.
- ▶ Αφαιρέστε προς τα πίσω.

8.13 FlexSystem

8.13.1 Χρήση του FlexSystem

Το FlexSystem υποστηρίζει τη διατήρηση και ταξινόμηση των τροφίμων για εύκολη εποπτεία και ευελιξία. Επιτρέπει σαφή διαχωρισμό για παράδειγμα βάσει φρούτων, λαχανικών ή ημερομηνίας λήξης.

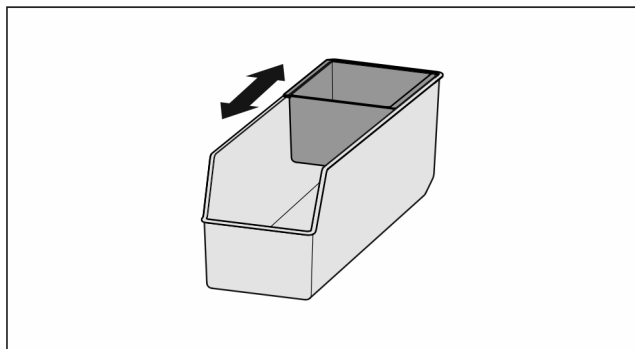


Fig. 129

- Μετακινήστε την εσωτερική θήκη.

8.13.2 Αφαίρεση του FlexSystem

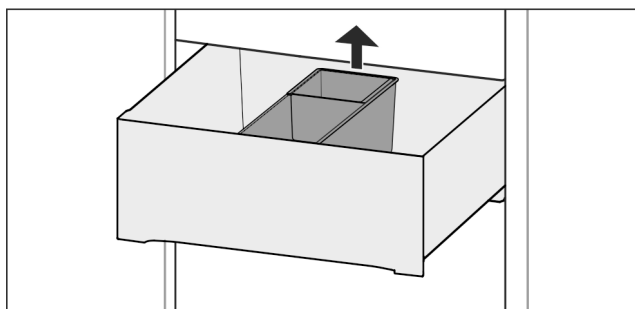


Fig. 130

- Ανυψώστε το FlexSystem στο πίσω μέρος.
- Αφαιρέστε προς τα πάνω.

8.13.3 Εισαγωγή του FlexSystem

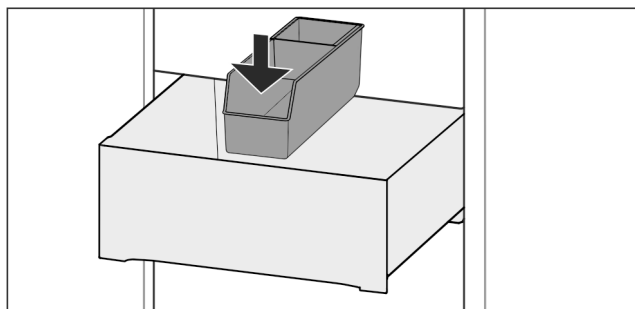


Fig. 131

- Εισάγετε πρώτα το μπροστινό μέρος του FlexSystem.
- Χαμηλώστε το πίσω τμήμα.

8.13.4 Αποσυναρμολόγηση του FlexSystem

Μπορείτε να αποσυναρμολογήσετε το FlexSystem για καθαρισμό.

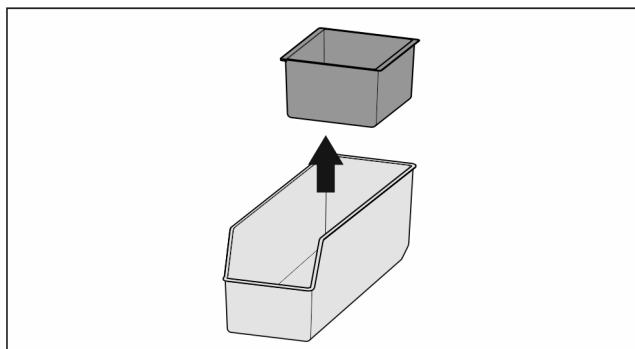


Fig. 132

- Αποσυναρμολογήστε το FlexSystem.

8.14 Θήκη για παγάκια με καπάκι*

8.14.1 Χρήση της θήκης για παγάκια

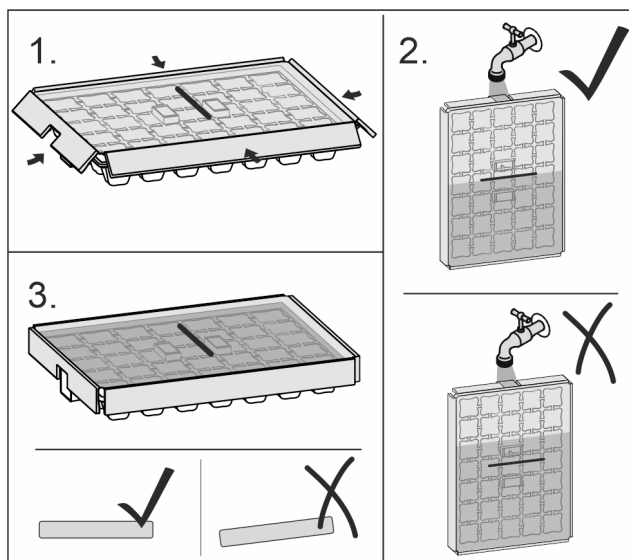


Fig. 133

- Αν έχει παγώσει νερό:
- Κρατήστε τη θήκη για παγάκια για λίγο κάτω από χλιαρό νερό.
- Αφαιρέστε το καπάκι.
- Περιστρέψτε τα άκρα της θήκης για παγάκια ελαφρά σε αντίθετες κατευθύνσεις.
- Ξεκολλήστε και αφαιρέστε τα παγάκια.

8.14.2 Αποσυναρμολόγηση θήκης για παγάκια

Μπορείτε να αποσυναρμολογήσετε τη θήκη για παγάκια για καθαρισμό.

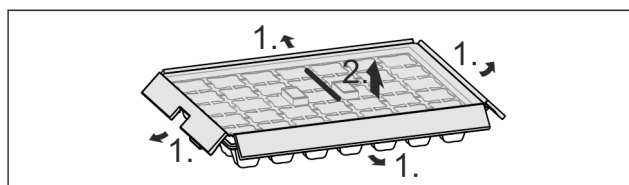


Fig. 134

- Αποσυναρμολογήστε τη θήκη για παγάκια.

9 Συντήρηση

9.1 Φίλτρο ενεργού άνθρακα FreshAir

Το φίλτρο ενεργού άνθρακα FreshAir βρίσκεται στο διαμέρισμα πάνω από τον ανεμιστήρα.

Εξασφαλίζει βέλτιστη ποιότητα αέρα.

- ❑ Αλλάζετε φίλτρο ενεργού άνθρακα κάθε 6 μήνες. Όταν είναι ενεργοποιημένη η υπενθύμιση, ένα μήνυμα στην οθόνη ενδείξεων σας ζητά την αντικατάσταση.
- ❑ Το φίλτρο ενεργού άνθρακα μπορεί να πεταχτεί στα κανονικά οικιακά απορρίμματα.

Υπόδειξη

Μπορείτε να προμηθευτείτε το φίλτρο ενεργού άνθρακα FreshAir από το κατάστημα Liebherr-Hausgeräte στη διεύθυνση home.liebherr.com/shop/de/deu/zubehor.html.

Συντήρηση

9.1.1 Αφαίρεση του φίλτρου ενεργού άνθρακα FreshAir

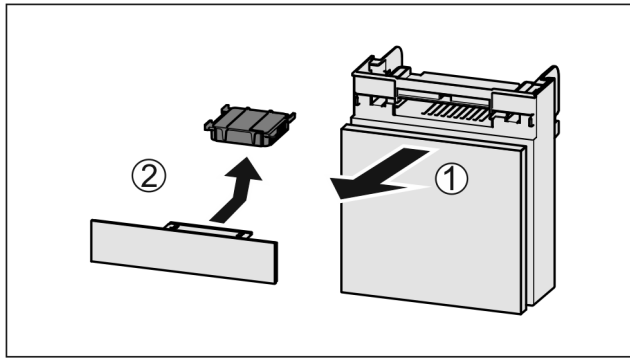


Fig. 135

- ▶ Τραβήξτε έξω Fig. 135 (1) το διαμέρισμα προς τα εμπρός.
- ▶ Αφαιρέστε το φίλτρο ενεργού άνθρακα Fig. 135 (2).

9.1.2 Εισαγωγή του φίλτρου ενεργού άνθρακα FreshAir

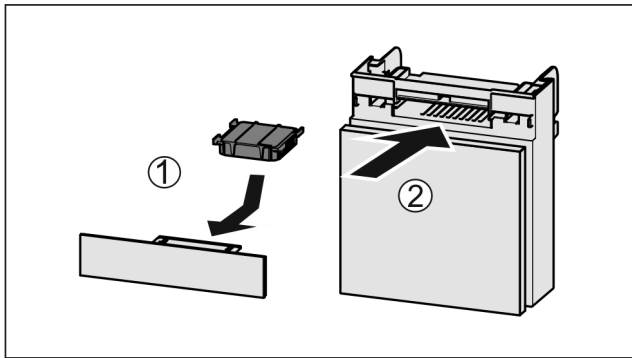


Fig. 136

- ▶ Εισάγετε το φίλτρο ενεργού άνθρακα όπως δείχνει η εικόνα Fig. 136 (1).
- ▷ Το φίλτρο ενεργού άνθρακα κουμπώνει στη θέση του. Όταν το φίλτρο ενεργού άνθρακα δείχνει προς τα κάτω:
- ▶ Σπρώξτε μέσα το διαμέρισμα Fig. 136 (2).
- ▷ Τώρα το φίλτρο ενεργού άνθρακα είναι έτοιμο για χρήση.

9.2 Αποσυναρμολόγηση / συναρμολόγηση εκτεινόμενων συστημάτων

9.2.1 Υποδείξεις για την αποσυναρμολόγηση

Μπορείτε να αποσυναρμολογήσετε μερικά εκτεινόμενα συστήματα για καθαρισμό. Η συσκευή μπορεί να διαθέτει διαφορετικά εκτεινόμενα συστήματα.

Τα ακόλουθα εκτεινόμενα συστήματα είναι αποσυναρμολογούμενα ή όχι αποσυναρμολογούμενα:

Εκτεινόμενο σύστημα	αποσυναρμολογούμενο / όχι αποσυναρμολογούμενο
Πλήρες άνοιγμα*	όχι αποσυναρμολογούμενο*
Μερικό άνοιγμα, τμήμα συντήρησης*	όχι αποσυναρμολογούμενο*

9.3 Αφαίρεση / τοποθέτηση μεταβλητής θήκης για μπουκάλια

Μπορείτε να αφαιρέσετε τη μεταβλητή θήκη για μπουκάλια για καθαρισμό.

9.3.1 Αφαίρεση μεταβλητής θήκης για μπουκάλια

Βεβαιωθείτε ότι πληρούνται οι ακόλουθες προϋποθέσεις:

- Τα μπουκάλια έχουν αφαιρεθεί.
- Το γυάλινο ράφι έχει αφαιρεθεί. (βλέπε 8.7.1 Χρήση της μεταβλητής θήκης για μπουκάλια)

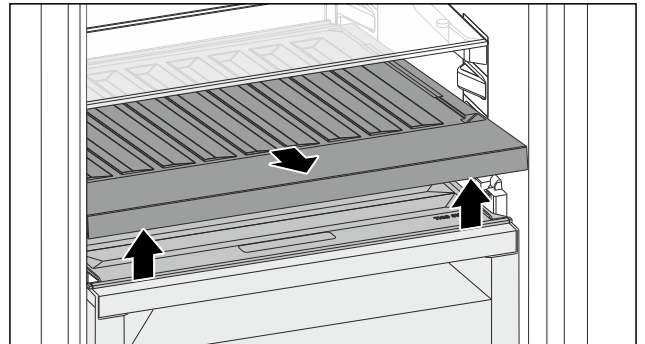


Fig. 137

- ▶ Ανασηκώστε μπροστά τη μεταβλητή θήκη για μπουκάλια και τραβήξτε την έξω.
- ▷ Το κάλυμμα του διαμερίσματος είναι ορατό.

Υπόδειξη

Η Liebherr προτείνει:

Μην τοποθετείτε τίποτα πάνω στο κάλυμμα διαμερίσματος που βρίσκεται από κάτω.

9.3.2 Τοποθέτηση μεταβλητής θήκης για μπουκάλια

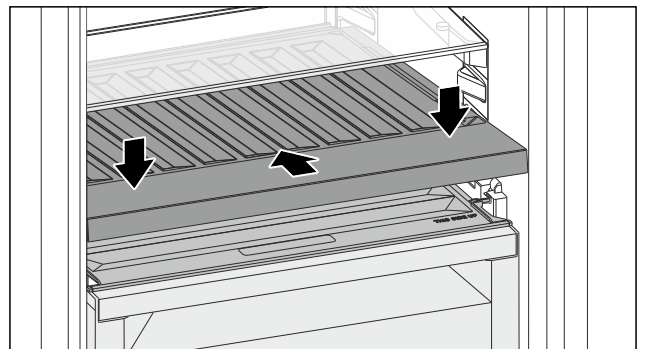


Fig. 138

- ▶ Εισάγετε τη μεταβλητή θήκη για μπουκάλια μέχρι να τερματίσει και πιέστε την προς τα κάτω.
- ▷ Τα βύσματα στο πίσω μέρος της μεταβλητής θήκης μπουκαλιών έχουν συνδεθεί αυτόματα.
- ▷ Το LED είναι αναμμένο.
- ▶ Τοποθετήστε το γυάλινο ράφι. (βλέπε 8.7.2 Χρήση γυάλινου ραφιού)

-ή-

- ▶ Χρησιμοποιήστε τη μεταβλητή θήκη για μπουκάλια για μπουκάλια.

9.4 Καπάκι διαμερίσματος ασφαλείας Fruit & Vegetable

Μπορείτε να αφαιρέσετε το καπάκι του διαμερίσματος για καθαρισμό.

9.4.1 Αφαίρεση καπακιού διαμερίσματος

Βεβαιωθείτε ότι πληρούνται οι ακόλουθες προϋποθέσεις:

- Το γυάλινο ράφι ακριβώς πάνω από τη μεταβλητή θήκη για μπουκάλια έχει αφαιρεθεί.

- ❑ Η μεταβλητή θήκη για μπουκάλια έχει αφαιρεθεί.
- ❑ Το συρτάρι ακριβώς κάτω από το καπάκι διαμερίσματος έχει αφαιρεθεί. (βλέπε 8.8 Συρτάρια)

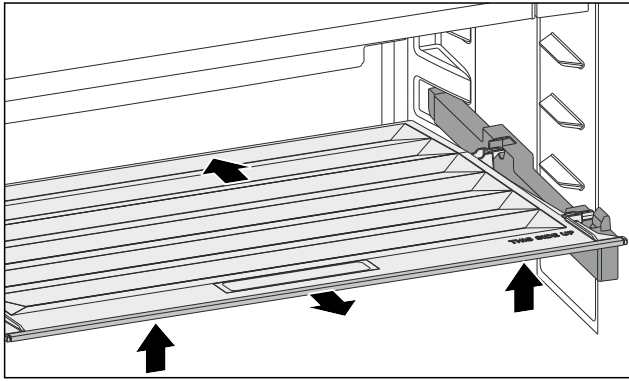


Fig. 139

- ▶ Σπρώξτε το καπάκι του διαμερίσματος προς τα πίσω.
- ▶ Ανασηκώστε εμπρός το καπάκι διαμερίσματος.
- ▶ Αφαιρέστε το καπάκι διαμερίσματος μπροστά λοξά προς τα επάνω.

9.4.2 Τοποθέτηση καπακιού διαμερίσματος

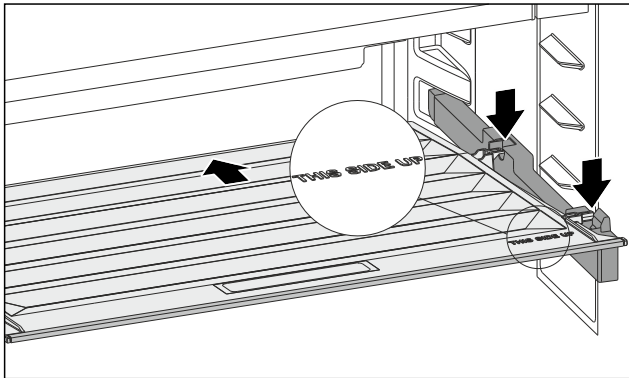


Fig. 140

Εάν η επιγραφή THIS SIDE UP είναι επάνω:

- ▶ Τοποθετήστε τα πίσω εξαρτήματα συγκράτησης στα εκάστοτε πίσω ανοίγματα.
- ▶ Σπρώξτε το καπάκι του διαμερίσματος προς τα πίσω.
- ▶ Χαμηλώστε το καπάκι διαμερίσματος μπροστά και ασφαλίστε τα μπροστινά εξαρτήματα συγκράτησης στα ανοίγματα.
- ▶ Φέρτε το καπάκι διαμερίσματος στην επιθυμητή θέση.

9.5 Απόψυξη συσκευής



ΠΡΟΕΙΔΟΠΟΙΗΣΗ

Ακατάλληλη απόψυξη της συσκευής!
Τραυματισμοί και ζημιές.

- ▶ Για την επίτευξη της διαδικασίας απόψυξης, μην χρησιμοποιείτε άλλες μηχανικές διατάξεις ή άλλα μέσα από αυτά που προτείνονται από τον κατασκευαστή.
- ▶ Μην χρησιμοποιείτε ηλεκτρικές συσκευές θέρμανσης ή ατμοκαθαριστές, γυμνές φλόγες ή σπρέι απόψυξης.
- ▶ Μην απομακρύνετε τον πάγο με αιχμηρά αντικείμενα.

Η απόψυξη πραγματοποιείται αυτόματα. Το νερό της απόψυξης εξέρχεται από την οπή αποστράγγισης και εξατμίζεται.

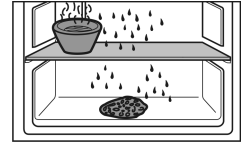
- ▶ Καθαρίζετε τακτικά την οπή αποστράγγισης. (βλέπε 9.7 Καθαρισμός της συσκευής)

9.6 Χειροκίνητη απόψυξη τμήματος κατάψυξης*

Μετά από μεγαλύτερης διάρκειας λειτουργία σχηματίζεται ένα λεπτό στρώμα πάχνης ή πάγου.

Οι ακόλουθοι παράγοντες επιταχύνουν τον σχηματισμό λεπτού πάγου ή πάγου:

- Συχνό άνοιγμα της συσκευής.
- Τοποθέτηση ζεστών τροφίμων.
- ▶ Απενεργοποιήστε τη συσκευή.
- ▶ Αποσυνδέστε το φις τροφοδοσίας από την πρίζα ή κατεβάστε την ασφάλεια.
- ▶ Τυλίξτε τα τρόφιμα για κατάψυξη σε χαρτί εφημερίδας ή κουβέρτες και διατηρήστε τα σε ένα δροσερό μέρος.



- ▶ Τοποθετήστε σε ένα ενδιάμεσο ράφι ένα δοχείο με καυτό νερό που δεν βράζει.
- ▷ Η απόψυξη επιταχύνεται.
- ▶ Αφήστε ανοιχτή την πόρτα του διαμερίσματος και της συσκευής κατά την απόψυξη.
- ▶ Αφαιρέστε τα αποκολλημένα κομμάτια πάγου.
- ▶ Αν χρειάζεται απορροφήστε το νερό της απόψυξης επανειλημμένα με σφουγγάρι ή πανί.
- ▶ Καθαρίστε τη συσκευή. (βλέπε 9.7 Καθαρισμός της συσκευής)

9.7 Καθαρισμός της συσκευής

9.7.1 Προετοιμασία



ΠΡΟΕΙΔΟΠΟΙΗΣΗ

Κίνδυνος ηλεκτροπληξίας!

- ▶ Αποσυνδέετε το φις του ψυγείου ή διακόπτετε την παροχή ρεύματος.



ΠΡΟΕΙΔΟΠΟΙΗΣΗ

Κίνδυνος πυρκαγιάς

- ▶ Μην προκαλείτε ζημιές στο κύκλωμα ψύξης.

- ▶ Αδειάστε τη συσκευή.
- ▶ Τραβήξτε το φις από την πρίζα.

-ή-

- ▶ Ενεργοποιήστε το CleaningMode. (βλέπε CleaningMode)

9.7.2 Καθαρισμός εσωτερικού

ΠΡΟΣΟΧΗ

Ακατάλληλος καθαρισμός!

Ζημιές στη συσκευή.

- ▶ Χρησιμοποιείτε αποκλειστικά μαλακά πανιά καθαρισμού και καθαριστικά γενικής χρήσης με ουδέτερο pH.
- ▶ Μην χρησιμοποιείτε σφουγγάρια με τραχιά επιφάνεια ή ατσαλόμαλλο.
- ▶ Μην χρησιμοποιείτε καθαριστικά που είναι αιχμηρά, τραχιά, περιέχουν άμμο, χλωρίο ή οξέα.

- ▶ Πλαστικές επιφάνειες: Καθαρίστε με το χέρι με ένα μαλακό, καθαρό πανί, χλιαρό νερό και λίγο απορροπτικό πιάτων.

- ▶ Μεταλλικές επιφάνειες: Καθαρίστε με το χέρι με ένα μαλακό, καθαρό πανί, χλιαρό νερό και λίγο απορροπτικό πιάτων.

Βοήθεια στον πελάτη

- ▶ Οπή αποστράγγισης: Απομακρύνετε τις επικαθίσεις με ένα λεπτό βοηθητικό μέσο, π.χ. μπατονέτα.

9.7.3 Καθαρισμός εξοπλισμού

ΠΡΟΣΟΧΗ

Ακατάλληλος καθαρισμός!
Ζημιές στη συσκευή.

- ▶ Χρησιμοποιείτε αποκλειστικά μαλακά πανιά καθαρισμού και καθαριστικά γενικής χρήσης με ουδέτερο pH.
- ▶ Μην χρησιμοποιείτε σφουγγάρια με τραχιά επιφάνεια ή ατσάλωμαλλο.
- ▶ Μην χρησιμοποιείτε καθαριστικά που είναι αιχμηρά, τραχιά, περιέχουν άμμο, χλώριο ή οξέα.

Καθαρισμός με ένα μαλακό, καθαρό πανί, χλιαρό νερό και λίγο απορρυπαντικό:

- VarioSafe*
- Καπάκι Fruit & Vegetable-Safe
- Συρτάρι
- Μεταβλητή θήκη για μπουκάλια
- FlexSystem

Καθαρισμός με ένα υγρό πανί:

- Τηλεσκοπικές ράγες
Παρακαλούμε έχετε υπόψη σας: Το γράσο στις τροχιές κίνησης χρησιμεύει για λίπανση και δεν επιτρέπεται να απομακρυνθεί!

Καθαρισμός σε πλυντήριο πιάτων έως τους 60 °C:

- Θήκη πόρτας
- VarioBox*
- Στήριγμα φιαλών
- Ράφι
- Χωριζόμενο ράφι
- Εξάρτημα συγκράτησης χωριζόμενου ραφιού
- Αυγοθήκη
- Θήκη βουτύρου
- Θήκη για παγάκια*
- ▶ Αποσυναρμολόγηση εξοπλισμού: βλ. αντίστοιχο κεφάλαιο.
- ▶ Καθαρίστε τον εξοπλισμό.

9.7.4 Μετά τον καθαρισμό

- ▶ Σκουπίστε τη συσκευή και τον υπόλοιπο εξοπλισμό για να στεγνώσει.
- ▶ Συνδέστε τη συσκευή και ενεργοποιήστε την.
Όταν η θερμοκρασία φτάσει σε ικανοποιητική ψύξη:
- ▶ Τοποθετήστε μέσα τρόφιμα.
- ▶ Επαναλαμβάνετε τον καθαρισμό τακτικά.

10 Βοήθεια στον πελάτη

10.1 Τεχνικά χαρακτηριστικά

Εύρος θερμοκρασίας	
Συντήρηση	3 °C έως 9 °C
BioFresh	0 °C έως 3 °C

Μέγιστη ποσότητα κατάψυξης / 24 ώρες	
Διαμέρισμα κατάψυξης*	βλέπε πινακίδα τύπου στο «Ικανότητα κατάψυξης .../ 24 h» *

Μέγιστες διαστάσεις ταψιού	
Πλάτος	466 mm
Βάθος	386 mm

Μέγιστες διαστάσεις ταψιού	
Ύψος	50 mm

Φωτισμός	
Κατηγορία ενεργειακής απόδοσης ¹	Πηγή φωτισμού
Αυτό το προϊόν περιέχει μια ή περισσότερες πηγές φωτισμού κατηγορίας ενεργειακής απόδοσης G.	LED

¹ Η συσκευή ενδέχεται να περιέχει πηγές φωτισμού με διαφορετικές κατηγορίες ενεργειακής απόδοσης. Αναφέρεται η χαμηλότερη κατηγορία ενεργειακής απόδοσης.

Για συσκευές με σύνδεση WLAN:

Στοιχεία συχνοτήτων	
Ζώνη συχνοτήτων	2,4 GHz
Μέγιστη ακτινοβολούμενη ισχύς	< 100 mW
Σκοπός χρήσης του ραδιοεξοπλισμού	Σύνδεση στο τοπικό δίκτυο WLAN για επικοινωνία δεδομένων

10.2 Θόρυβοι λειτουργίας

Κατά τη διάρκεια της λειτουργίας της η συσκευή παράγει διάφορους θορύβους.

- Σε περίπτωση **μικρής απόδοσης ψύξης** η συσκευή λειτουργεί οικονομικά, αλλά για περισσότερο χρόνο. Η ένταση του ήχου είναι **μικρότερη**.
- Σε περίπτωση **ισχυρής απόδοσης ψύξης** τα τρόφιμα ψύχονται γρηγορότερα. Η ένταση του ήχου είναι **μεγαλύτερη**.

Παραδείγματα:

- ενεργοποιημένες λειτουργίες (βλέπε 7.2 Λειτουργίες συσκευής)
- ανεμιστήρας σε λειτουργία
- πρόσφατα τοποθετημένα τρόφιμα
- υψηλή θερμοκρασία περιβάλλοντος
- παρατεταμένα ανοιχτή πόρτα

Θόρυβος	Πιθανή αιτία	Τύπος θορύβου
Ήχος φυσαλίδων και κελαρύσματος	Ροή του ψυκτικού μέσου μέσα στο ψυκτικό κύκλωμα.	φυσιολογικός θόρυβος λειτουργίας
Συριγμός και σφύριγμα	ψεκασμός του ψυκτικού μέσου μέσα στο ψυκτικό κύκλωμα.	φυσιολογικός θόρυβος λειτουργίας
Βουητό	Η συσκευή ψύχεται. Η ένταση του ήχου εξαρτάται από την ψυκτική ισχύ.	φυσιολογικός θόρυβος λειτουργίας
Θόρυβοι αναρρόφησης	Η πόρτα με αποσβεστήρα κλεισίματος ανοίγει και κλείνει.	φυσιολογικός θόρυβος λειτουργίας
Βούισμα και θρόισμα	Ο ανεμιστήρας λειτουργεί.	φυσιολογικός θόρυβος κατά τη λειτουργία

Θόρυβος	Πιθανή αιτία	Τύπος θορύβου
Θόρυβος κλικ	Ενεργοποιούνται και απενεργοποιούνται εξαρτήματα.	φυσιολογικός θόρυβος μεταγωγής
Κροτάλισμα ή μουρμουρητό	Βαλβίδες ή κλαπέτα σε ενεργή κατάσταση.	φυσιολογικός θόρυβος μεταγωγής

Θόρυβος	Πιθανή αιτία	Τύπος θορύβου	Διορθωτική ενέργεια
Κραδασμοί	Ακατάλληλος εντοιχισμός	Θόρυβος λόγω σφάλματος	Ελέγξτε τον εντοιχισμό. Ευθυγραμμίστε τη συσκευή.
Κροτάλισμα	Εξοπλισμός, Αντικείμενα στον εσωτερικό της συσκευής	Θόρυβος λόγω σφάλματος	Στερεώστε τα μέρη του εξοπλισμού. Αφήστε απόσταση ανάμεσα στα αντικείμενα.

10.3 Τεχνική βλάβη

Η συσκευή είναι σχεδιασμένη και κατασκευασμένη ειδικά για να είναι δεδομένη η ασφάλεια λειτουργίας και η μεγάλη διάρκεια ζωής. Αν παρόλα αυτά, παρουσιαστεί κάποια βλάβη κατά τη λειτουργία, παρακαλούμε ελέγξτε εάν αυτό οφείλεται σε σφάλμα χειρισμού. Στην περίπτωση αυτή, τα έξοδα αποκατάστασης θα βαρύνουν εσάς, ακόμη και κατά την περίοδο ισχύος της εγγύησης.

Τις ακόλουθες βλάβες μπορείτε να τις αποκαταστήσετε μόνοι σας.

10.3.1 Λειτουργία συσκευής

Σφάλμα	Αιτία	Αντιμετώπιση
Η συσκευή δεν λειτουργεί.	→ Η συσκευή δεν είναι ενεργοποιημένη.	► Ενεργοποιήστε τη συσκευή.
	→ Το φις τροφοδοσίας δεν είναι τοποθετημένο σωστά στην πρίζα.	► Έλεγχος φις.
	→ εάν η ασφάλεια της πρίζας δεν είναι εντάξει.	► Έλεγχος ασφάλειας.
	→ Διακοπή ρεύματος.	► Διατήρηση της συσκευής κλειστή. ► Προστασία τροφίμων: Τοποθετήστε παγοκύστες πάνω στα τρόφιμα ή χρησιμοποιήστε κάποια άλλη συσκευή ψύξης, σε περίπτωση που η διακοπή ρεύματος είναι παρατεταμένη* ► Μην καταψύχετε ξανά τα τρόφιμα που έχετε ξεπαγωσει.*
	→ Η υποδοχή τροφοδοσίας δεν είναι σωστά συνδεδεμένη στη συσκευή.	► Ελέγξτε την υποδοχή τροφοδοσίας.
Η θερμοκρασία δεν είναι αρκετά χαμηλή.	→ Η πόρτα της συσκευής δεν έχει κλείσει σωστά.	► Κλείστε την πόρτα της συσκευής.
	→ Ο αερισμός και ο εξαερισμός δεν επαρκούν.	► Ελευθερώστε τη σχάρα αερισμού και καθαρίστε τη.
	→ Η θερμοκρασία περιβάλλοντος είναι πολύ υψηλή.	► Επίλυση προβλήματος: (βλέπε 1.4 Πεδίο χρήσης της συσκευής)
	→ Ανοίγεται η συσκευή πολύ συχνά ή την αφήσατε για πολλή ώρα ανοιχτή.	► Περιμένετε, μήπως η απαιτούμενη θερμοκρασία ρυθμιστεί ξανά αυτόματα. Εάν όχι, απευθυνθείτε στο σέρβις. (βλέπε 10.4 Σέρβις) .
	→ Η θερμοκρασία έχει ρυθμιστεί λάθος.	► Ρυθμίστε χαμηλότερα τη θερμοκρασία και ελέγξτε τη μετά από 24 ώρες.
	→ Η συσκευή βρίσκεται πολύ κοντά σε μια πηγή θερμότητας (κουζίνα, καλοριφέρ κτλ.).	► Αλλάξτε τη θέση της συσκευής ή της πηγής θερμότητας.
	→ Η συσκευή δεν τοποθετήθηκε σωστά στην εσοχή.	► Ελέγξτε, εάν τοποθετήθηκε σωστά η συσκευή και εάν κλείνει σωστά η πόρτα.
Το λάστιχο της πόρτας έχει	→ Η τσιμούχα της πόρτας μπορεί να αντικατασταθεί. Μπορεί να αντι-	► Απευθυνθείτε στο σέρβις. (βλέπε 10.4 Σέρβις)

Για να θέσετε τη συσκευή εκτός λειτουργίας

Σφάλμα	Αιτία	Αντιμετώπιση
υποστεί ζημιά ή πρέπει να αντι - κατασταθεί για άλλους λόγους.	κατασταθεί χωρίς άλλο βοηθητικό εργαλείο.	
Η συσκευή έχει παγώσει ή σχηματίζεται συμπύκνωμα νερού.	→ Το λάστιχο της πόρτας ενδέχεται να έχει βγει από την εγκοπή.	▶ Ελέγξτε τη σωστή εφαρμογή του λάστιχου της πόρτας στην εγκοπή.

10.3.2 Εξοπλισμός

Σφάλμα	Αιτία	Αντιμετώπιση
Ο εσωτερικός φωτισμός δεν ανάβει.	→ Η συσκευή δεν είναι ενεργοποιη - μένη.	▶ Ενεργοποιήστε τη συσκευή.
	→ Η πόρτα παρέμεινε ανοιχτή για περισσότερο από 15 λεπτά.	▶ Με ανοιχτή την πόρτα, ο εσωτερικός φωτισμός σβήνει αυτόματα μετά από περίπου 15 λεπτά.
	→ Το LED φωτισμού έχει καεί ή έχει υποστεί ζημιά το κάλυμμα.	▶ Απευθυνθείτε στο σέρβις. (βλέπε 10.4 Σέρβις)
Το τμήμα κατάψυξης δεν κλείνει.*	→ Η διάταξη κλειδώματος είναι ασφαλισμένη με την πόρτα ανοιχτή.	▶ Χειριστείτε ξανά τη λαβή.

10.4 Σέρβις

Ελέγξτε πρώτα, εάν μπορείτε να αποκαταστήσετε μόνοι σας τη βλάβη (βλέπε 10 Βοήθεια στον πελάτη) . Εάν αυτό δεν είναι δυνατό, απευθυνθείτε στο σέρβις.

Θα βρείτε τη διεύθυνση στο συνημμένο φυλλάδιο «Liebherr-Service» ή στη διεύθυνση home.liebherr.com/service.



ΠΡΟΕΙΔΟΠΟΙΗΣΗ

Ακατάλληλη επισκευή!

Τραυματισμοί.

- ▶ Κάθε επισκευή ή επέμβαση στη συσκευή και στο καλώδιο παροχής ρεύματος, η οποία δεν αναφέρεται ρητά (βλέπε 9 Συντήρηση) , πρέπει να εκτελείται μόνο από το τμήμα εξυπηρέτησης πελατών.
- ▶ Αναθέστε την αντικατάσταση του καλωδίου τροφοδοσίας που έχει υποστεί ζημιά μόνο στον κατασκευαστή ή στο σέρβις του ή σε πρόσωπο με αντίστοιχα προσόντα.
- ▶ Σε συσκευές με πρίζα για συσκευές στις οποίες δεν αναπτύσσονται υψηλές θερμοκρασίες επιτρέπεται η αντικατάσταση από τον πελάτη.

10.4.1 Επικοινωνία με το σέρβις

Βεβαιωθείτε ότι έχετε τις εξής πληροφορίες για τη συσκευή:

- Ονομασία συσκευής (μοντέλο (Model) και αριθμοδείκτης (Index))
- Αρ. σέρβις (Service)
- Αρ. σειράς (S-Nr.)

▶ Ανοίξτε τις πληροφορίες συσκευής μέσω της οθόνης. (βλέπε Πληροφορίες συσκευής)

-ή-

▶ Βρείτε τις πληροφορίες συσκευής στην πινακίδα τύπου. (βλέπε 10.5 Πινακίδα τύπου)

▶ Σημειώστε τις πληροφορίες της συσκευής.

- ▶ Ενημερώστε το σέρβις: Αναφέρετε τα προβλήματα και τις πληροφορίες της συσκευής.
- ▷ Έτσι θα είναι δυνατή η γρήγορη και ακριβής εξυπηρέτηση.
- ▶ Ακολουθήστε τις υπόλοιπες οδηγίες του σέρβις.

10.5 Πινακίδα τύπου

Η πινακίδα τύπου βρίσκεται πίσω από τα συρτάρια στην εσωτερική πλευρά της συσκευής.

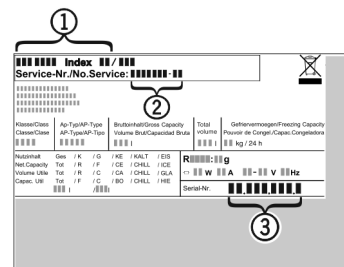


Fig. 141

- (1) Ονομασία συσκευής
 - (2) Αρ. σέρβις
 - (3) Αρ. σειράς
- ▶ Διαβάστε τις πληροφορίες από την πινακίδα τύπου.

11 Για να θέσετε τη συσκευή εκτός λειτουργίας

- ▶ Αδειάστε τη συσκευή.
- ▶ Απενεργοποιήστε τη συσκευή. (βλέπε Απενεργοποίηση και ενεργοποίηση συσκευής)
- ▶ Αποσυνδέστε το φισ τροφοδοσίας από την πρίζα.
- ▶ Εάν χρειάζεται, αποσυνδέστε την υποδοχή τροφοδοσίας: Τραβήξτε την υποδοχή τροφοδοσίας από το φισ συσκευών και μετακινήστε την ταυτόχρονα προς τα αριστερά και δεξιά.

- ▶ Καθαρίστε τη συσκευή. (βλέπε 9.7 Καθαρισμός της συσκευής)
- ▶ Αφήστε την πόρτα ανοιχτή, για να μην δημιουργηθούν δυσάρεστες οσμές.
- ▶ Προσέξτε τις υποδείξεις για τη μεταφορά της συσκευής.
- ▶ Μεταφέρετε τη συσκευή χωρίς να προκληθούν ζημιές.
- ▶ Απορρίψτε τις μπαταρίες, τις λάμπες και τη συσκευή σύμφωνα με τις προαναφερόμενες οδηγίες.

12 Απόρριψη

12.1 Προετοιμασία συσκευής για απόρριψη



Η Liebherr χρησιμοποιεί μπαταρίες σε κάποιες συσκευές. Στην ΕΕ, ο νομοθέτης έχει υποχρεώσει για λόγους προστασίας του περιβάλλοντος τον τελικό καταναλωτή να αφαιρεί αυτές τις μπαταρίες πριν από την απόρριψη των παλαιών συσκευών. Εάν η συσκευή σας περιέχει μπαταρίες, υπάρχει στη συσκευή μια σχετική υπόδειξη.

Λάμπες Εάν μπορείτε να αφαιρέσετε μόνοι σας και χωρίς να τις καταστρέψετε τις λάμπες, αφαιρέστε τις επίσης πριν από την απόρριψη.

- ▶ Θέστε τη συσκευή εκτός λειτουργίας.
- ▶ Εφόσον είναι εφικτό: Αφαιρέστε τις λάμπες χωρίς να τις καταστρέψετε.

12.2 Απόρριψη συσκευής με τρόπο φιλικό προς το περιβάλλον



Η συσκευή αυτή περιέχει ακόμη αξιοποιήσιμα υλικά και πρέπει να παραδίδεται σε ένα σύστημα συλλογής διαφορετικό από τα μη διαχωρισμένα οικιακά απορρίμματα.



Απορρίψτε τις μπαταρίες ξεχωριστά από την παλιά συσκευή. Για τον σκοπό αυτό μπορείτε να επιστρέψετε δωρεάν τις μπαταρίες στο εμπόριο καθώς και σε επιχειρήσεις ανακύκλωσης και ανακυκλώσιμων υλικών.

Λάμπες Απορρίψτε τις λάμπες που αφαιρέσατε μέσω των εκάστοτε συστημάτων συλλογής.

Για τη Γερμανία: Μπορείτε να απορρίψετε δωρεάν τη συσκευή στις τοπικές επιχειρήσεις ανακύκλωσης / ανακυκλώσιμων μέσω των κάδων συλλογής της κατηγορίας 1. Σε περίπτωση αγοράς μιας νέας συσκευής ψύξης / κατάψυξης και επιφάνεια πωλήσεων > 400 m², ο έμπορος παραλαμβάνει επίσης δωρεάν την παλιά συσκευή.



ΠΡΟΕΙΔΟΠΟΙΗΣΗ

- Εξερχόμενο ψυκτικό και λάδι!
- Πυρκαγιά. Το περιεχόμενο ψυκτικό είναι φιλικό προς το περιβάλλον, αλλά εύφλεκτο. Το περιεχόμενο λάδι είναι επίσης εύφλεκτο. Το ψυκτικό και το λάδι που έχει διαφύγει ενδέχεται να αναφλεγεί σε ανάλογα υψηλή συγκέντρωση και σε επαφή με μια εξωτερική πηγή θερμότητας.
- ▶ Μην προκαλείτε ζημιές στις σωληνώσεις του κυκλώματος ψυκτικού και του συμπιεστή.



home.liebherr.com/fridge-manuals

EL Εντοιχιζόμενο ψυγείο με BioFresh

Ημερομηνία έκδοσης: 20250218

Ευρετήριο αρ.
είδους: **7088424-00**

Liebherr-Hausgeräte GmbH
Memminger Straße 77-79
88416 Ochsenhausen
Deutschland