



Montážní návod

Quality, Design and Innovation



[home.liebherr.com/fridge-manuals](http://home.liebherr.com/fridge-manuals)



# LIEBHERR

# Všeobecné bezpečnostní pokyny

## Obsah

1	Všeobecné bezpečnostní pokyny.....	2
2	Rozměry pro instalaci.....	3
3	Montáž vedle sebe "Side-by-Side".....	4

Výrobce trvale pracuje na dalším vývoji všech typů a modelů. Mějte proto laskavě pochopení pro to, že si musíme vyhradit právo na změny tvaru, vybavení a technické části.



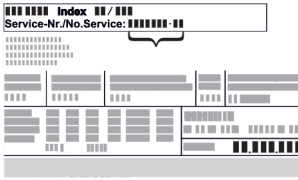




Symbol	Vysvětlení
	<b>Přečtení návodu</b> Abyste se seznámili se všemi výhodami nového spotřebiče, přečtěte si prosím pozorně pokyny v tomto návodu k obsluze.
	<b>Doplňující informace na internetu</b> Digitální návod s dalšími informacemi a v jiných jazycích najdete online pomocí QR kódu na přední straně návodu nebo po zadání servisního čísla na <a href="http://home.liebherr.com/fridge-manuals">home.liebherr.com/fridge-manuals</a> . Servisní číslo najdete na typovém štítku: 
	<b>Kontrola přístroje</b> Zkontrolujte všechny části, zda nejsou po přepravě poškozené. V případě reklamaci se obraťte na prodejce nebo zákaznický servis.
	<b>Odchylky</b> Tento návod je určen pro více modelů, takže jsou možné odchylky. Části návodu, které se týkají pouze některých přístrojů, jsou označeny hvězdičkou (*).
	<b>Pokyny pro jednotlivé činnosti a výsledky těchto činností</b> Pokyny pro jednotlivé činnosti jsou označeny ▶. Výsledky těchto činností jsou označeny ▷.
	<b>Videa</b> Videa týkající se přístrojů jsou k dispozici na kanálu YouTube Liebherr-Hausgeräte.

Fig. Zobrazení příkladu

### Licence open source:

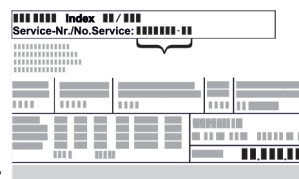
Spotřebič obsahuje softwarové komponenty, které využívají licence open source. Informace o použitých open source licencích naleznete zde: [home.liebherr.com/open-source-licences](http://home.liebherr.com/open-source-licences)

## 1 Všeobecné bezpečnostní pokyny

- Tento návod k montáži pečlivě uchovejte, abyste do něj mohli kdykoliv nahlédnout.
- Pokud předáte přístroj dalšímu vlastníkov, pak mu jej předejte včetně návodu k montáži.




- Pro řádné a bezpečné použití přístroje si tento návod k montáži pečlivě přečtěte před jeho instalací a použitím. Vždy dodržujte pokyny, bezpečnostní pokyny a výstražné pokyny, které jsou v něm uvedeny. Jsou důležité, abyste mohli zařízení bezpečně a bezchybně instalovat a provozovat.

- Nejprve si přečtěte obecné bezpečnostní pokyny v **návodu k použití**, který patří k tomuto návodu k montáži, v kapitole "Všeobecné bezpečnostní pokyny" a postupujte podle nich. Pokud **návod k použití** již nemůžete nalézt, můžete si **návod k použití** stáhnout z internetu po zadání servisního čísla na stránce [home.liebherr.com/fridge-manuals](http://home.liebherr.com/fridge-manuals). Servisní číslo najdete na typovém



štítku:

- **Během instalace přístroje dodržujte výstražné pokyny a další specifické pokyny uvedené v ostatních kapitolách:**

	NEBEZPEČÍ	označuje bezprostředně nebezpečnou situaci, která může mít za následek úmrtí nebo vážná tělesná zranění, pokud se jí nezamezí.
	VÝSTRAHA	označuje nebezpečnou situaci, která může mít za následek úmrtí nebo vážné tělesné zranění, pokud se jí nezamezí.
	UPOZORNĚNÍ	označuje nebezpečnou situaci, která může mít za následek lehká nebo střední tělesná zranění, pokud se jí nezamezí.
	POZOR	označuje nebezpečnou situaci, která může mít za následek věcné škody, pokud se jí nezamezí.
	Poznámka	označuje užitečné pokyny a tipy.

## 2 Rozměry pro instalaci

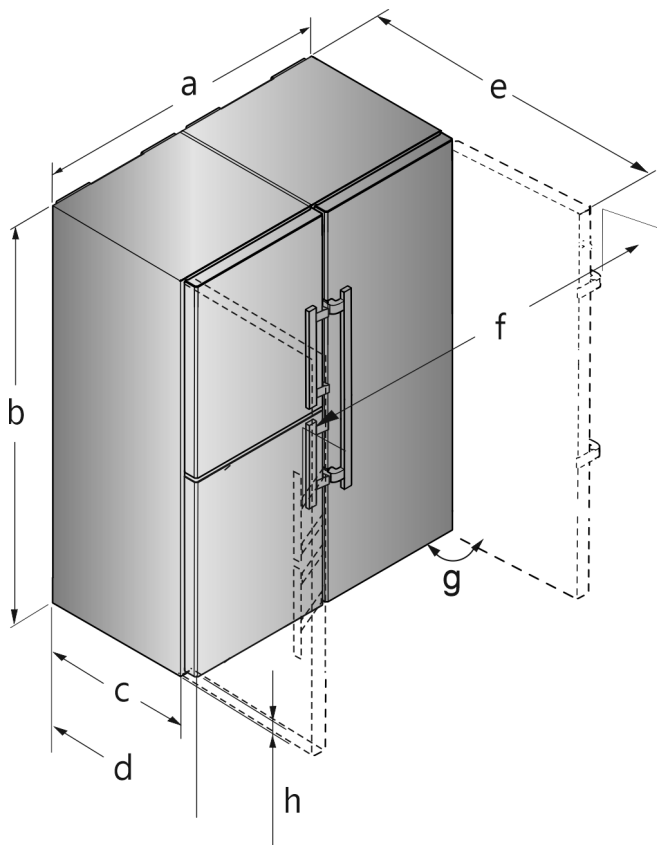


Fig. 1 Zobrazení příkladu\*

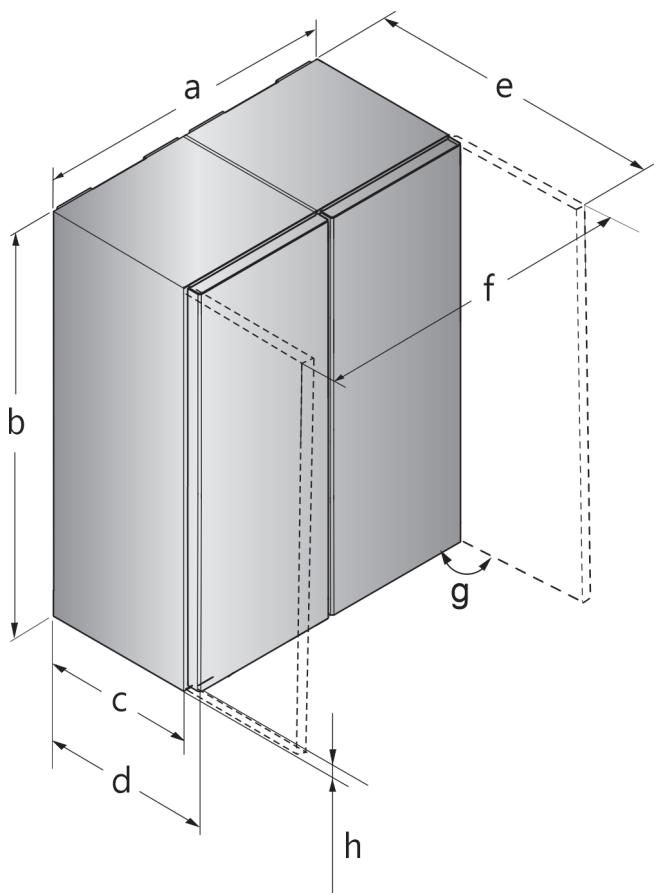


Fig. 2 Zobrazení příkladu\*

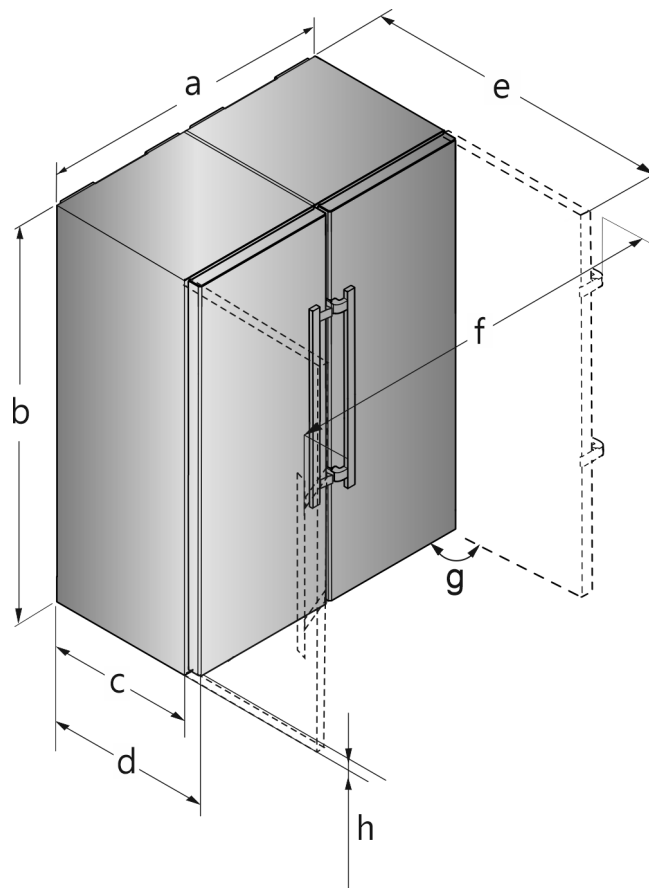


Fig. 3 Zobrazení příkladu\*

XCC.. 52.. / XRC.. 52.. / XRF.. 52.. *	
<b>a (mm)</b>	1204
<b>b (mm)</b>	1855
<b>c (mm)<sup>x</sup></b>	600
<b>d (mm)<sup>x</sup></b>	675
<b>e (mm)<sup>x</sup></b>	1222
<b>f (mm)</b>	1318
<b>g</b>	90°
<b>h (mm)</b>	35

Přístroje s pákovou rukojetí

XRF.. 52.. *	
<b>a (mm)</b>	1226
<b>b (mm)</b>	1855
<b>c (mm)<sup>x</sup></b>	600
<b>d (mm)<sup>x</sup></b>	675
<b>e (mm)<sup>x</sup></b>	1217
<b>f (mm)</b>	1252
<b>g</b>	90°
<b>h (mm)</b>	35

Spotřebiče s prohlubní pro rukojeť

<sup>x</sup> Pokud použijete vymezovače odstupů od stěny, zvětší se zadaný rozměr o 15 mm.

e Tyto rozměry platí pro úhel otevření 90°. Rozměry f odstupů se liší podle úhlu otevření.

# Montáž vedle sebe "Side-by-Side"

## 3 Montáž vedle sebe "Side-by-Side"

### POZOR

Nebezpečí poškození v důsledku kolize dveří!  
Poškození spotřebičů při instalaci Side-by-Side. Nainstalujete-li dva spotřebiče vedle sebe v určitém uspořádání Side-by-Side, je dveřní doraz obou spotřebičů dán z výroby.

► Instalace Side-by-Side: Neměňte dveřní doraz.

Mrazák nebo spotřebič s mrazničkou ustavte vlevo při pohledu zepředu. Tyto přístroje mají na pravé straně vyhrávané stěny, aby se předešlo tvorbě kondenzátu.

Všechny upevňovací součástky jsou přibaleny k přístroji.

### Montážní díly v příslušenství

#### U přístrojů s pákovou rukojetí\*

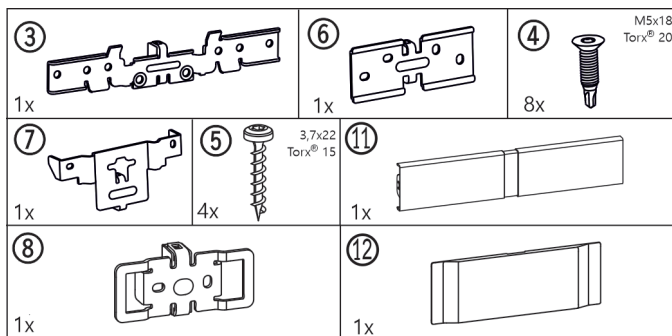


Fig. 4\*

#### U přístrojů s prohlubní pro rukojeť\*

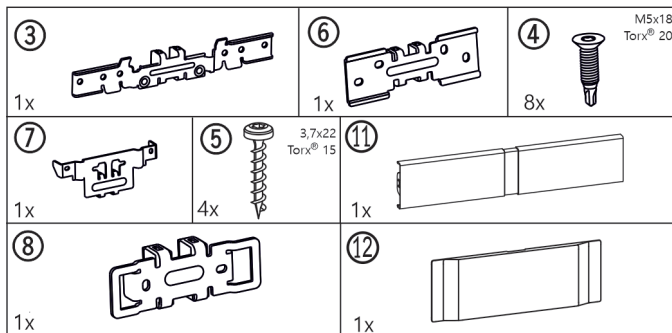


Fig. 5\*

#### U všech přístrojů

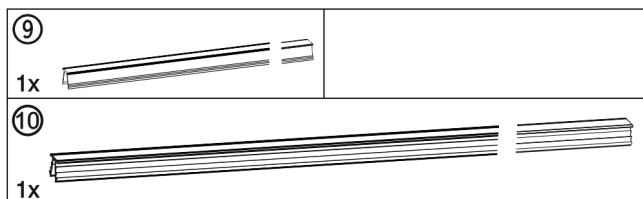


Fig. 6

#### U přístrojů s tlumičem zavírání dole\*

#### Soklové lišty\*

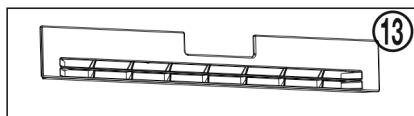


Fig. 7\*

#### U přístrojů bez tlumiče zavírání dole\*

#### Soklové lišty\*

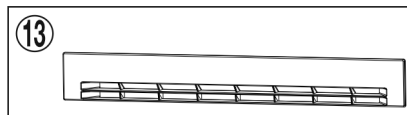


Fig. 8\*

#### Nástroj pro montáž



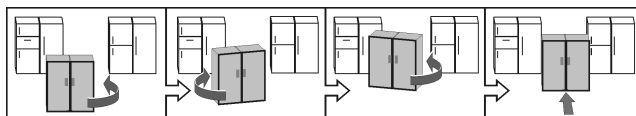
Fig. 9

Zajistěte, aby byly připraveny tyto nástroje:

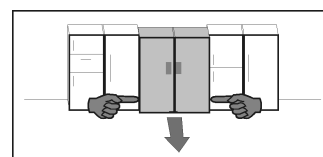
- Rozvidlený klíč 10 (příložený)
- Šroubovák Torx® 25/20/15
- Aku šroubovák
- Vodováha

#### Pokyny k posouvání kombinace SBS:

- Spotřebiče před sestavením postavte co nejbližší k místu definitivního ustavení. Pro bezchybné sestavení však musí být přístroje přístupné ze všech stran.
- Po sestavení přístroje při posouvání vždy uchopte za vnější přední rohy. V žádném případě netlačte kolenem proti bočním stěnám nebo dveřím.
- Kombinace SBS se nejsnadněji posouvá v příčném směru tak, že se střídavě posouvá levý a pravý roh. Když kombinace stojí přesně před výklenkem, zasuňte ji rovně.



- Pokud se kombinace musí z výklenku zase vytáhnout, uchopte ji ve spodní třetině a táhněte rovně dopředu.



### POZOR

Nebezpečí poškození při posouvání kombinace SBS! Sestavená kombinace SBS je těžká. Při neodborném posouvání se mohou vytvořit proláčky v přístroji.

► Dodržujte pokyny pro posouvání (viz výše).

► Z vnější strany pláště stáhněte všechny ochranné fólie.

#### Vpředu dole na přístroji:

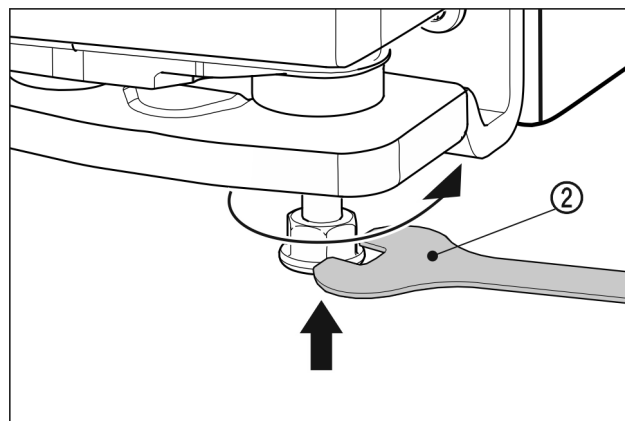


Fig. 10

► Zašroubujte vnější seřizovací nožky. Přístroje lze snadněji posouvat.

#### U přístrojů s pákovou rukojetí\*

## Montáž vedle sebe "Side-by-Side"

- ▶ Oba přístroje přisuňte k sobě na vzdálenost cca 10 mm tak, aby na přední straně byly vyrovnané v jedné řadě.\*

### U přístrojů s prohlubní pro rukojeť\*

- ▶ Oba přístroje přisuňte k sobě na vzdálenost cca 32 mm tak, aby na přední straně byly vyrovnané v jedné řadě.\*
- ▶ Oba přístroje vyrovnejte pomocí vodováhy na horní straně přístrojů.

### Vpředu nahoře na přístroji:

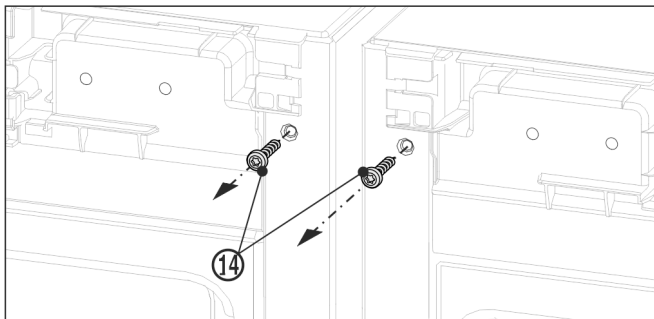


Fig. 11

- ▶ Sejměte stávající krytky.
- ▶ Před montáží horního úhelníku oba uzemňovací šrouby Fig. 11 (14) vyšroubujte.
- ▶ Uzemňovací šrouby odložte. Šrouby budou zapotřebí pro následující montáž úhelníku.

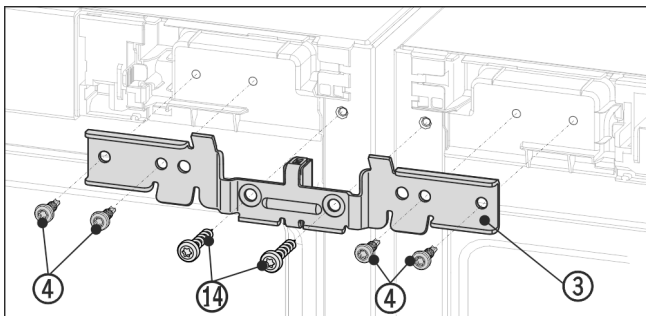


Fig. 12 Zobrazení příkladu

- ▶ Úhelník Fig. 12 (3) zasuňte rozpěrným kusem mezi přístroje na čepy. Úhelník přišroubujte čtyřmi šrouby Fig. 12 (4) a předtím vyšroubovanými uzemňovacími šrouby Fig. 12 (14) střídavě vlevo a vpravo bez utahování.
- ▶ V případě potřeby: přístroje znovu vyrovnejte pomocí vodováhy na horní straně přístrojů.

### Vpředu dole na přístroji:

- ▶ Sejměte stávající krytky.

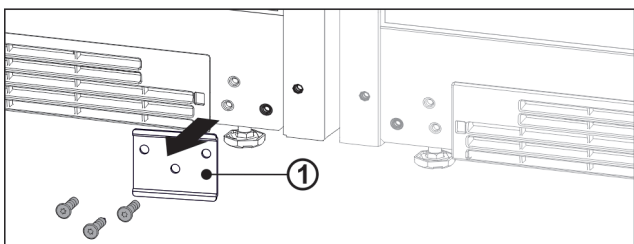


Fig. 13

- ▶ Pokud je nainstalován plech Fig. 13 (1), odšroubujte jej.

### Poznámka

Pokud chcete přístroj přepravit nebo jednotlivě nainstalovat, musíte plech znovu namontovat.

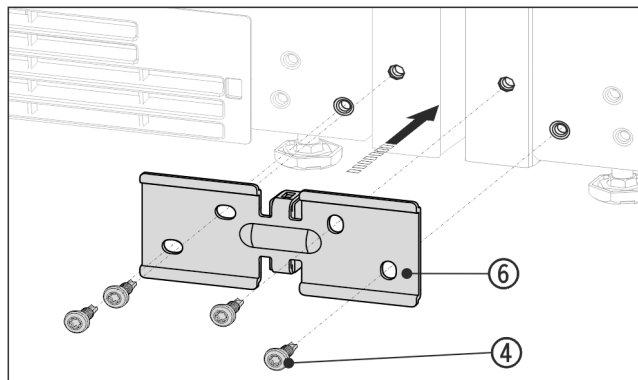


Fig. 14 Zobrazení příkladu

- ▶ Úhelník Fig. 14 (6) zasuňte rozpěrným kusem mezi přístroje a přišroubujte 4 šrouby Fig. 14 (4) bez utahování.
- ▶ V případě potřeby: vyrovnejte přístroje.
- ▶ Šrouby nahoře a dole pevně dotáhněte.

### Vzadu nahoře na přístroji:

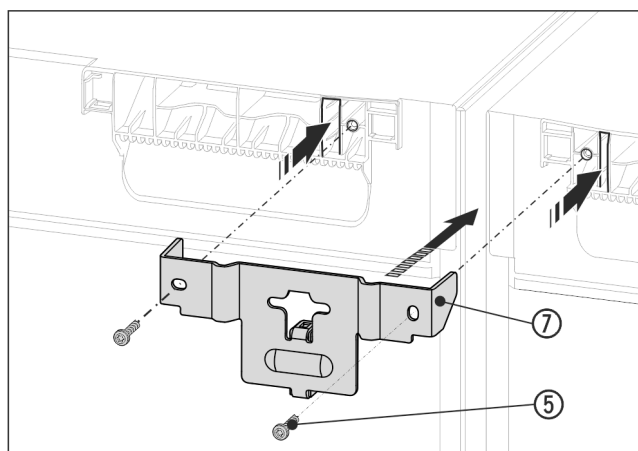


Fig. 15 Zobrazení příkladu

- ▶ Úhelník Fig. 15 (7) zasuňte rozpěrným kusem mezi přístroje a lištami do víka přístrojů. Pomocí 2 šroubů Fig. 15 (5) pevně přišroubujte.

### Vzadu dole na přístroji:

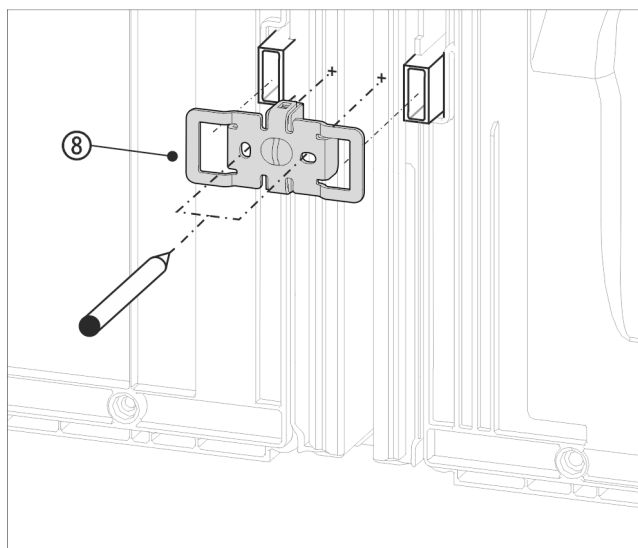


Fig. 16 Zobrazení příkladu

- ▶ Úhelník Fig. 16 (8) zasuňte vybráním přes úchyt pro vyme-zo-vač odstupu od stěny.

### Poznámka

Díry pro sešroubování se musí předvrtat!

- ▶ Tužkou si označte polohu otvorů pro vrtání.

# Montáž vedle sebe "Side-by-Side"

- Úhelník opět odejměte.

## Poznámka

Nyní plech provrtejte! Hloubka otvoru cca 1 mm.

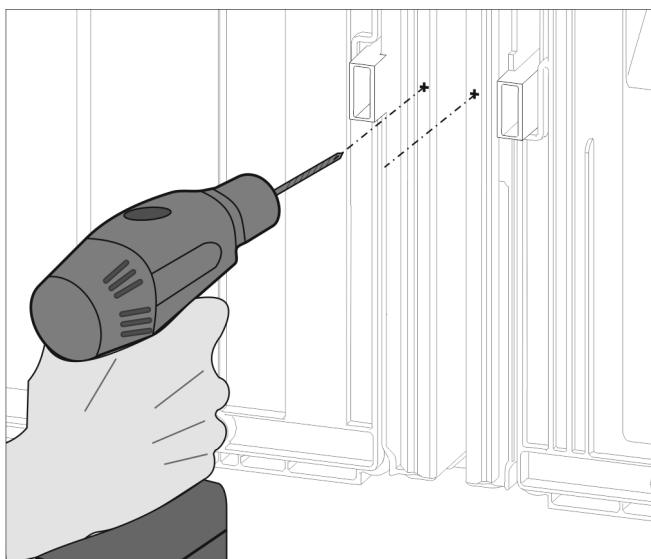


Fig. 17

- Otvory pro šrouby předvrtejte vrtákem 3 mm a zbavte otřepů.

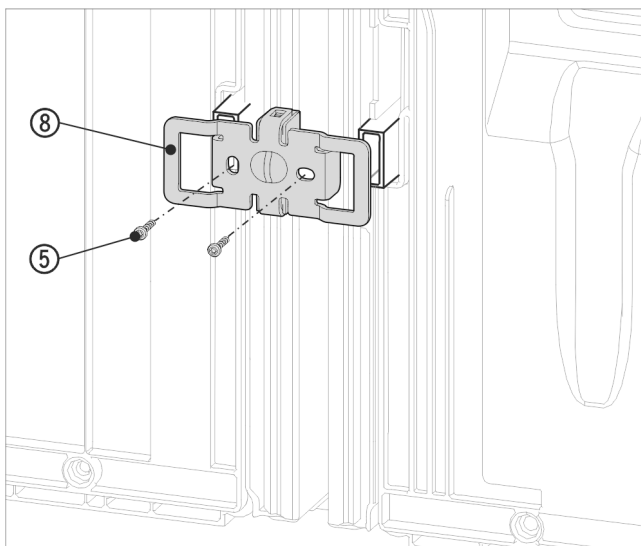


Fig. 18 Zobrazení příkladu

- Úhelník Fig. 18 (8) znovu zasuněte vybraním přes úchyt pro vymezení odstavu od stěny.
- Přišroubujte pomocí 2 šroubů Fig. 18 (5).

Před nasazením horních a předních krycích lišt oba můstky stlačte po celé délce. Lišty lze do spáry vložít snadněji. Při zatlačování lišt použijte měkkou utěrku, aby se nevytvořily proláčky v povrchu krycích lišt. Lišty zatlačte do spáry pečlivě a rovně, aby se dosáhlo optimálního spojení.

## U přístrojů s pákovou rukojetí

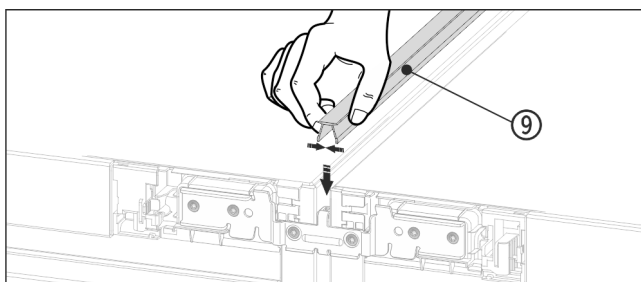


Fig. 19

- Na horní straně zatlačte krátkou krycí lištu Fig. 19 (9) do horizontální spáry.

## U přístrojů s prohlubní pro rukojetí\*

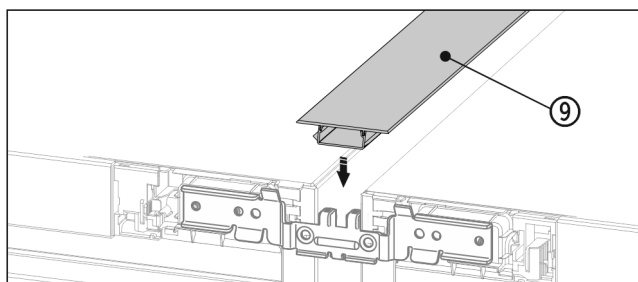


Fig. 20 \*

- Na horní straně zatlačte krátkou krycí lištu Fig. 20 (9) do horizontální spáry.\*

## U přístrojů s pákovou rukojetí\*

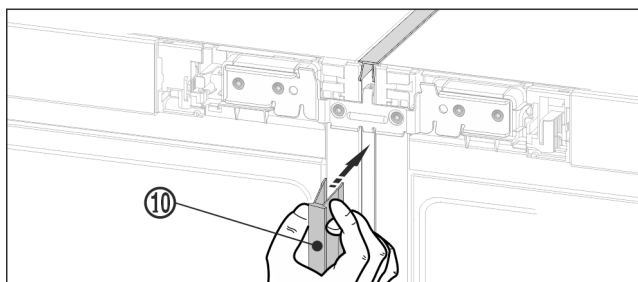


Fig. 21 \*

- Na přední straně zatlačte dlouhou krycí lištu Fig. 21 (10) do svislé spáry. Dbejte na to, aby lišta stála na spojovacím plechu.\*

## U přístrojů s prohlubní pro rukojetí\*

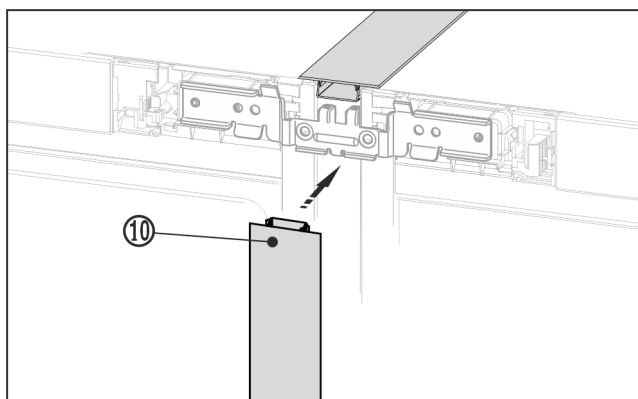


Fig. 22 \*

- Na přední straně zatlačte dlouhou krycí lištu Fig. 22 (10) do svislé spáry. Dbejte na to, aby lišta stála na spojovacím plechu.\*
- Z krycí lišty stáhněte ochrannou fólii.\*

## Vpředu nahoře na přístroji:

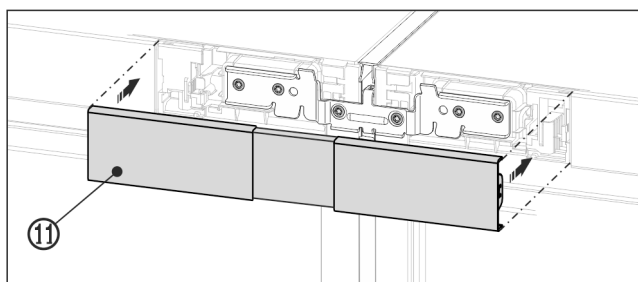


Fig. 23 Zobrazení příkladu

# Montáž vedle sebe "Side-by-Side"

- ▶ Horní kryt Fig. 23 (11) zatlačte do západek ještě otevřeného prostoru mezi oběma ovládacími panely. Dbejte na to, aby vnější strany krytu lícovaly s krytkami ovládacích panelů.

## Vpředu dole na přístroji

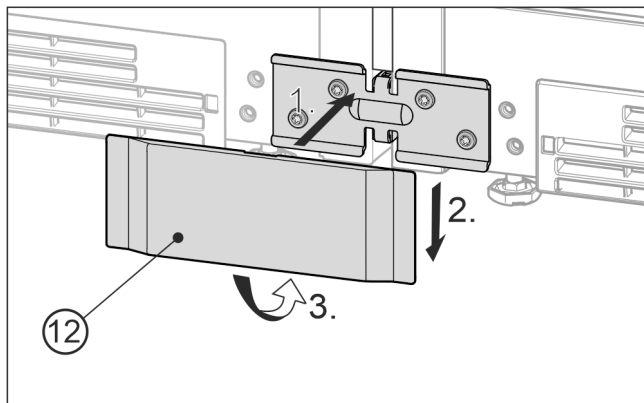


Fig. 24 Zobrazení příkladu

- ▶ Dolní kryt Fig. 24 (12) nasadte zpředu na úhelník Fig. 24 (1), zasuňte dolů Fig. 24 (2) a dole zatlačte do západek Fig. 24 (3).
- ▶ Pro demontáž krytu zasuňte šroubovák zdola bočně pod kryt a povolte oba dolní háčky. Kryt pak vykloňte nahoru.
- ▶ Proveďte elektrické připojení kombinace. Viz instalační průvodce.
- ▶ Přístroje s IceMaker nebo InfinitySpring:
  - ▶ Přístroj připojte na pevnou vodovodní přípojku. Viz instalační průvodce.

## POZOR

Nebezpečí poškození při posouvání kombinace SBS!  
Sestavená kombinace SBS je těžká. Při neodborném posouvání se mohou vytvořit prolákliny v přístroji.  
▶ Dodržujte pokyny pro posouvání (viz výše).

- ▶ Kombinaci SBS opatrně posuňte do stanovené polohy.
- ▶ V případě potřeby vyrovnejte kombinaci SBS seřizovací nožkami.
- ▶ Pak podepřete dvířka: vnější seřizovací nožky spusťte na stojan ložiska, až dosednou k podlaze.

Výšku dvířek lze srovnat pomocí vnějších spodních stojanů ložisek:

- ▶ Otevřete dveře na 90°.

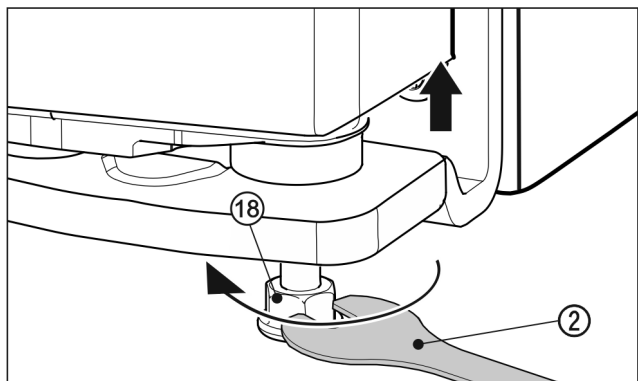


Fig. 25

- ▶ K nadzdvihnutí dvířek vyšroubujte seřizovací nožku Fig. 25 (18) přiloženým rozvidleným klíčem Fig. 25 (2) směrem doprava, až se dotkne země. Poté otáčejte dál, až budou dvířka ve správné výšce. V dodaném stavu je ložiskový čep zcela zašroubovaný.

## Namontujte dekorativní clonu podstavce.\*

Po sestavení a vyrovnaní přístrojů můžete namontovat clony podstavců ve spodní části přístrojů. Clony podstavců mají dekorativní funkci a nemají žádný vliv na funkci přístrojů.\*

## U přístrojů s tlumičem zavírání dole\*

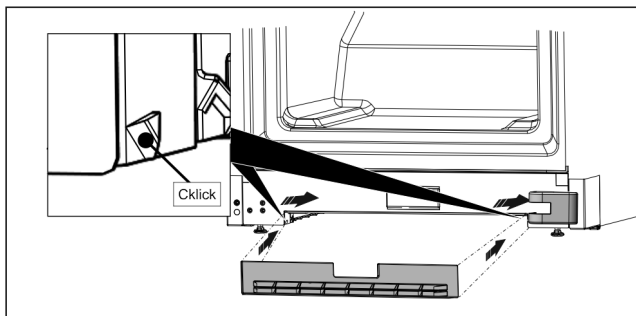


Fig. 26 \*

- ▶ Připevněte soklovou lištu ve vybrání v dolní části spotřebiče.\*

## Poznámka

Krycí lišta musí být kousek zasunuta za kryt stojanu ložiska.\*

## U přístrojů bez tlumiče zavírání dole\*

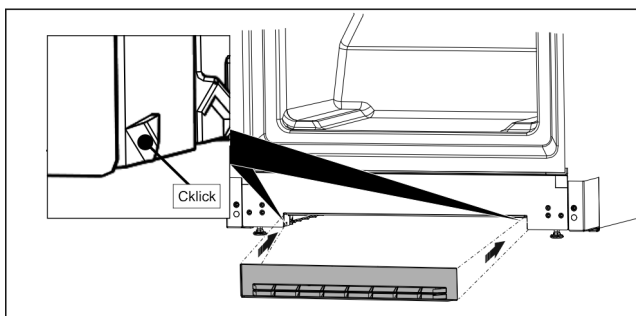
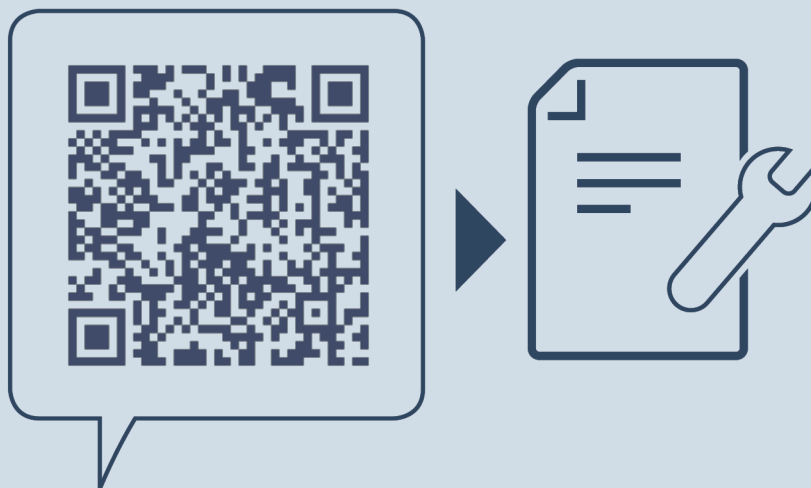


Fig. 27 \*

- ▶ Připevněte clonu podstavce dole na přístroji, jak je znázorněno na obrázku.\*



[home.liebherr.com/fridge-manuals](https://home.liebherr.com/fridge-manuals)

**CS** pro Side-by-Side kombinaci

Datum vydání: 20250430

**Index č. výrobku: 7086153-00**

Liebherr-Hausgeräte GmbH  
Memminger Straße 77-79  
88416 Ochsenhausen  
Deutschland





Montážní návod

Quality, Design and Innovation



[home.liebherr.com/fridge-manuals](http://home.liebherr.com/fridge-manuals)



# LIEBHERR

# Všeobecné bezpečnostní pokyny

## Obsah

<b>1</b>	<b>Všeobecné bezpečnostní pokyny</b> .....	<b>2</b>
<b>2</b>	<b>Podmínky instalace</b> .....	<b>3</b>
2.1	Mítnost.....	3
2.2	Zabudování spotřebiče do kuchyňské linky.....	3
2.3	Instalace více přístrojů.....	3
2.4	Elektrické připojení.....	4
<b>3</b>	<b>Rozměry pro instalaci</b> .....	<b>4</b>
<b>4</b>	<b>Požadavky na větrání</b> .....	<b>4</b>
<b>5</b>	<b>Přeprava přístroje</b> .....	<b>4</b>
<b>6</b>	<b>Vybalení přístroje</b> .....	<b>4</b>
<b>7</b>	<b>Montáž vymezočů odstupu od stěny</b> .....	<b>5</b>
<b>8</b>	<b>Instalace přístroje</b> .....	<b>5</b>
<b>9</b>	<b>Vyrovnaní přístroje</b> .....	<b>5</b>
<b>10</b>	<b>Po instalaci</b> .....	<b>5</b>
<b>11</b>	<b>Likvidace obalu</b> .....	<b>5</b>
<b>12</b>	<b>Vysvětlení dalších symbolů</b> .....	<b>5</b>
<b>13</b>	<b>Dvířka mrazicího oddílu *****</b> .....	<b>6</b>
13.1	Přesazení dveřního dorazu.....	6
<b>14</b>	<b>Změna strany otvírání dveří</b> .....	<b>7</b>
14.1	Demontáž dveří.....	7
14.2	Výměna dvířek mrazicí schránky*.....	8
14.3	Přemontování horních dílů ložiska.....	8
14.4	Přemontování spodního dílu ložiska.....	9
14.5	Přemontování dílů ložiska dveří.....	10
14.6	Montáž dveří.....	10
14.7	Vyrovnaní dveří.....	10
14.8	Přípevnění krytů.....	10
<b>15</b>	<b>Připojení spotřebiče</b> .....	<b>11</b>

Výrobce trvale pracuje na dalším vývoji všech typů a modelů. Mějte proto laskavě pochopení pro to, že si musíme vyhradit právo na změny tvaru, vybavení a technické části.



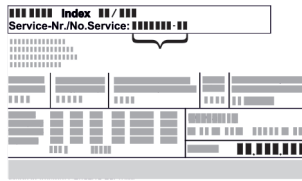




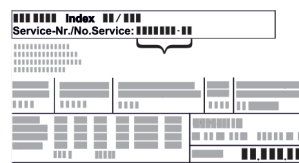
Symbol	Vysvětlení
	<b>Přečtení návodu</b> Abyste se seznámili se všemi výhodami nového spotřebiče, přečtěte si prosím pozorně pokyny v tomto návodu k obsluze.
	<b>Kompletní návod na internetu</b> Podrobný návod najdete na internetu prostřednictvím QR kódu na přední straně návodu, nebo prostřednictvím zadání servisního čísla na <a href="http://home.liebherr.com/fridge-manuals">home.liebherr.com/fridge-manuals</a> . Servisní číslo najdete na typovém štítku: 
	<b>Kontrola přístroje</b> Zkontrolujte všechny části, zda nejsou po přepravě poškozené. V případě reklamací se obraťte na prodejce nebo zákaznický servis.

Fig. Zobrazení příkladu

Symbol	Vysvětlení
	<b>Odchyly</b> Tento návod je určen pro více modelů, takže jsou možné odchyly. Části návodu, které se týkají pouze některých přístrojů, jsou označeny hvězdičkou (*).
	<b>Pokyny pro jednotlivé činnosti a výsledky těchto činností</b> Pokyny pro jednotlivé činnosti jsou označeny ▶. Výsledky těchto činností jsou označeny ▷.
	<b>Video</b> Videa týkající se přístrojů jsou k dispozici na kanálu YouTube Liebherr-Hausgeräte.



## 1 Všeobecné bezpečnostní pokyny

- Tento návod k montáži pečlivě uchovejte, abyste do něj mohli kdykoliv nahlédnout.
- Pokud předáte přístroj dalšímu vlastníkovi, pak mu jej předejte včetně návodu k montáži.
- Pro řádné a bezpečné použití přístroje si tento návod k montáži pečlivě přečtěte před jeho instalací a použitím. Vždy dodržujte pokyny, bezpečnostní pokyny a výstražné pokyny, které jsou v něm uvedeny. Jsou důležité, abyste mohli zařízení bezpečně a bezchybně instalovat a provozovat.
- Nejprve si přečtěte obecné bezpečnostní pokyny v **návodu k použití**, který patří k tomuto návodu k montáži, v kapitole "Všeobecné bezpečnostní pokyny" a postupujte podle nich. Pokud **návod k použití** již nemůžete nalézt, můžete si **návod k použití** stáhnout z internetu po zadání servisního čísla na stránce [home.liebherr.com/fridge-manuals](http://home.liebherr.com/fridge-manuals). Servisní číslo najdete na typovém



štítku:

- **Během instalace přístroje dodržujte výstražné pokyny a další specifické pokyny uvedené v ostatních kapitolách:**

	NEBEZPEČÍ	označuje bezprostředně nebezpečnou situaci, která může mít za následek úmrtí nebo vážná tělesná zranění, pokud se jí nezamezí.
	VÝSTRAHA	označuje nebezpečnou situaci, která může mít za následek úmrtí nebo vážné tělesné zranění, pokud se jí nezamezí.

	UPOZORNĚNÍ	označuje nebezpečnou situaci, která může mít za následek lehká nebo střední tělesná zranění, pokud se jí nezamezí.
	POZOR	označuje nebezpečnou situaci, která může mít za následek věcné škody, pokud se jí nezamezí.
	Poznámka	označuje užitečné pokyny a tipy.

## 2 Podmínky instalace



### VÝSTRAHA

Nebezpečí požáru při vlhkosti!

Když díly vedoucí elektrický proud nebo přírodní elektrický kabel zvlhnou, může dojít ke zkratu.

- Příklad je koncipován pro instalaci v uzavřeném prostoru. Příklad neprovozujte venku, ani ve vlhkých prostorách či v místech se střikající vodou.

Použití v souladu s určením

- Příklad instalujte a používejte výhradně v uzavřených místnostech.

### 2.1 Místnost



### VÝSTRAHA

Unikající chladivo a olej!

Požár. Obsažené chladivo je ekologické, ale hořlavé. Obsažený olej je rovněž hořlavý. Unikající chladivo a olej se mohou při příslušně vysoké koncentraci a v kontaktu se externím tepelným zdrojem vznítit.

- Nepoškodte potrubí okruhu chladiva a kompresor.

- Když se přístroj instaluje ve velmi vlhkém prostředí, může se na vnější straně přístroje tvořit kondenzát. Vždy dbejte na dobrý přívod vzduchu a větrání v místě instalace.
- Čím více chladiva je v přístroji, tím větší musí být prostor, ve kterém je přístroj umístěn. V příliš malých prostorách může při netěsnosti dojít ke vzniku hořlavé směsi plynu a vzduchu. Na 8 g chladiva musí být prostor pro instalaci velký minimálně 1 m<sup>3</sup>. Údaje o obsaženém chladivu jsou uvedeny na typovém štítku ve vnitřním prostoru přístroje.

#### 2.1.1 Podlaha v místnosti

- Podlaha v místě instalace musí být vodorovná a rovná.
- Podklad pod přístrojem musí mít stejnou výšku jako okolní podlaha.

#### 2.1.2 Umístění v místnosti

- Spotřebič neinstalujte v místě s přímými slunečními paprsky, vedle sporáků, topení či podobných tepelných zdrojů.
- Spotřebič přistavte zadní stranou a při použití dodaných distančních prvků pro odstup od stěny (viz dole) vždy těmito distančními prvky přímo ke stěně.

## 2.2 Zabudování spotřebiče do kuchyňské linky

Spotřebič lze zabudovat do kuchyňských linek.

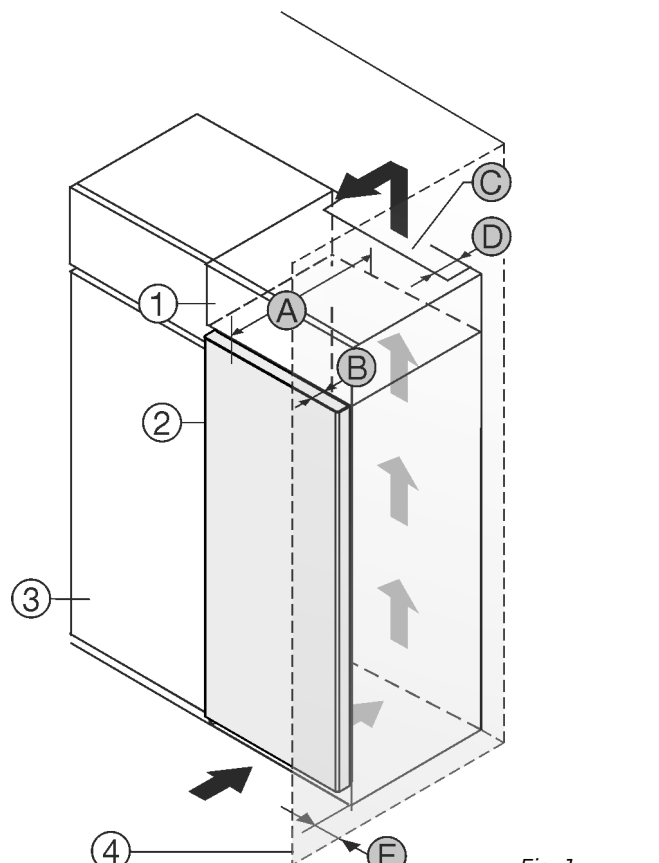


Fig. 1

- (1) Nastavná skříňka
- (2) Příklad
- (3) Kuchyňská skříň
- (4) Stěna
- (A) Hloubka přístroje
- (B) Hloubka dvířek
- (C) Ventilační průřez
- (D) Vzdálenost zadní strany přístroje
- (E) Vzdálenost k zadní straně přístroje

A	B	C	D	E
675 mm <sup>x</sup>	65 mm	min.300 cm <sup>2</sup>	min.50 mm	min.13 mm

Příklad bez rukojeti / se zapuštěnou rukojetí

Příklad nainstalujte přímo vedle kuchyňské skříňky Fig. 1 (3).

Na zadní straně nastavné skříňky musí být větrací šachta hluboká Fig. 1 (D) přes celou šířku nastavné skříňky.

Pod stropem místnosti musí být dodržen ventilační průřez Fig. 1 (C).

Když se přístroj instaluje závěsy vedle stěny Fig. 1 (4), musí být vzdálenost mezi přístrojem a stěnou minimálně 13 mm.

Když se přístroj instaluje závěsy vedle stěny Fig. 1 (4), musí být vzdálenost mezi přístrojem a stěnou minimálně 20 mm.

Aby bylo možné dvířka plně otevřít, musí přístroj přesahovat o hloubku dvířek Fig. 1 (B) vůči přední linii kuchyňské skříňky. V závislosti na hloubce kuchyňských skříňek Fig. 1 (3) a použití vymezočů odstup od stěny může přístroj vyčnívat dále.

Ujistěte se, že jsou splněny tyto podmínky:

- Jsou dodrženy rozměry výklenku.
- Jsou dodrženy požadavky na větrání (viz 4 Požadavky na větrání).

## 2.3 Instalace více přístrojů

### POZOR

Nebezpečí poškození vlivem kondenzátu!

- Zařízení neinstalujte v bezprostřední blízkosti jiného chladicího nebo mrazicího zařízení.

## Rozměry pro instalaci

Přístroje jsou vyvinuty pro různé druhy instalace. Přístroje kombinujte výhradně v případě, že jsou k tomuto účelu vyvinuty. Následující tabulka ukazuje možný druh instalace podle jednotlivých modelů:

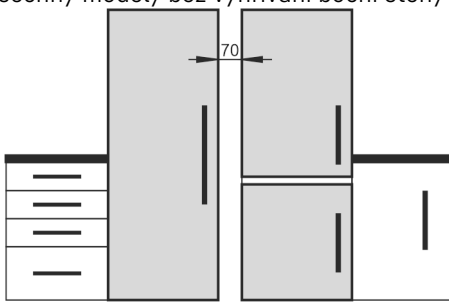
Druh instalace	Model
samostatně	Všechny modely
vedle sebe „Side-by-Side“ (SBS)	Modely, jejichž modelové označení začíná na <b>S...</b>
Vedle sebe se vzájemným odstupem 70 mm Není-li tato vzdálenost dodržena, vytváří se mezi bočními stěnami přístrojů kondenzační voda.	Všechny modely bez vyhřívání boční stěny 

Fig. 2

Přístroje sestavte podle samostatných návodů k montáži.

## 2.4 Elektrické připojení



### VÝSTRAHA

Neodborný provoz!

Požár. Pokud se síťový kabel/zástrčka dotýká zadní strany přístroje, může dojít k poškození síťového kabelu/zástrčky vibracemi přístroje a může dojít ke zkratu.

- ▶ Umístěte přístroj tak, aby se nedotýkal zástrčky nebo síťových kabelů.
- ▶ Do zásuvek v oblasti zadní strany přístroje nezapojte žádné přístroje.
- ▶ Vícenásobné zásuvky/rozvodné lišty a další elektronické přístroje (jako např. halogenové transformátory) se nesmějí umísťovat a provozovat na zadní straně přístrojů.

## 3 Rozměry pro instalaci

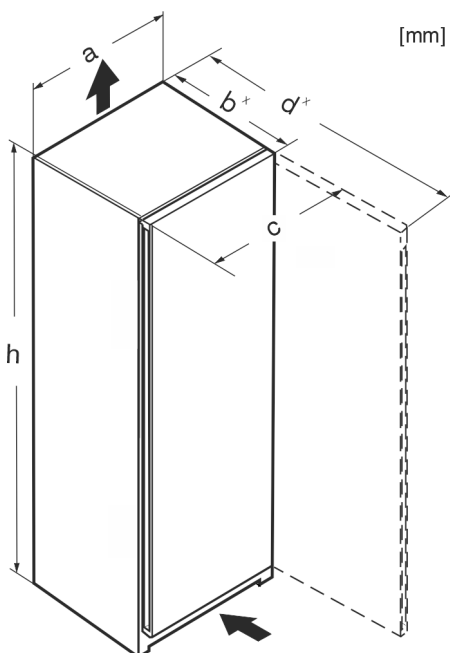


Fig. 3

	h	a	b	c	d
Rf 4200 /e/f 42..	1255	597	675 <sup>x</sup>	609	1217 <sup>x</sup>
R(sf)(f) 4600 / e/f 46..	1455	597	675 <sup>x</sup>	609	1217 <sup>x</sup>
Kf 46Z00	1455	597	675 <sup>x</sup>	609	1217 <sup>x</sup>
R(sf)(e) 4620	1455	597	675 <sup>x</sup>	609	1217 <sup>x</sup>
Rf 5000 /e/d 50	1655	597	675 <sup>x</sup>	609	1217 <sup>x</sup>
R(sf)(e) 5020	1655	597	675 <sup>x</sup>	609	1217 <sup>x</sup>
R(sf)(e) 5220	1855	597	675 <sup>x</sup>	609	1217 <sup>x</sup>
Ksfe 52Z20	1855	597	675 <sup>x</sup>	609	1217 <sup>x</sup>
RB(sf)(e) 5220	1855	597	675 <sup>x</sup>	609	1217 <sup>x</sup>
SR(bd)(sd)(sf)(e)(h) 5220	1855	597	675 <sup>x</sup>	609	1217 <sup>x</sup>
SRBsf 5220	1855	597	675 <sup>x</sup>	609	1217 <sup>x</sup>
RDsf 5220	1855	597	675 <sup>x</sup>	609	1217 <sup>x</sup>
RB(sf)(e) 5221	1855	597	675 <sup>x</sup>	609	1217 <sup>x</sup>

<sup>x</sup> U přístrojů s přiloženými vymezovací odstupem od stěny se rozměr zvětší o 15 mm .

## 4 Požadavky na větrání

### POZOR

Nebezpečí poškození přehřátím v důsledku nedostatečného větrání!

Při nedostatečném větrání se může poškodit kompresor.

- ▶ Dbejte na dostatečné větrání.
- ▶ Dodržujte požadavky na větrání.

Je-li přístroj integrován do kuchyňské linky, je bezpodmínečně nutné dodržet následující požadavky na větrání:

- Žebra na zadní straně přístroje slouží k dostatečnému větrání. V koncové poloze nesmějí být v prohlubních nebo otvorech.
- Obecně platí: čím větší je větrací profil, tím úsporněji přístroj funguje.

## 5 Přeprava přístroje

- ▶ Přístroj přepravujte zabalený.
- ▶ Přístroj přepravujte ve stojaté poloze.
- ▶ Přístroj přepravujte pomocí dvou osob.

## 6 Vybalení přístroje

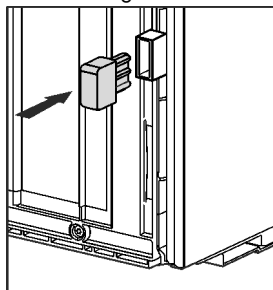
Při poškození přístroje ihned - ještě před připojením - informujte dodavatele.

- ▶ Zkontrolujte přístroj a obal, zda nejsou po přepravě poškozené. Pokud se domníváte, že došlo k poškození, obraťte se neprodleně na dodavatele.
- ▶ Odstraňte všechny materiály ze zadní strany nebo z bočních stěn spotřebiče, které mohou bránit správné instalaci a ventilaci.
- ▶ Odstraňte z přístroje všechny ochranné fólie. Nepoužívejte při tom žádné špičaté nebo ostré předměty!
- ▶ Ze zadní strany přístroje sejměte připojovací kabel. Přitom odstraňte držák kabelu, protože jinak vzniká hluk z vibrací!

## 7 Montáž vymezovačů odstupu od stěny

Vymezovače odstupu je třeba použít, aby se dosáhlo deklarované spotřeby energie a aby se zabránilo kondenzátu při vysoké okolní vlhkosti. Tím se zvětší hloubka přístroje o cca 15 mm. Přístroj je bez použití vymezovačů odstupu zcela funkční, má však nepatrně vyšší spotřebu energie.

- ▶ U spotřebiče s přiloženými vymezovači odstupu od stěny namontujte tyto vymezovače na zadní stranu spotřebiče vlevo a vpravo dole.



## 8 Instalace přístroje

### ! UPOZORNĚNÍ

Nebezpečí zranění!

- ▶ Přístroj musí na místo instalace přepravovat dvě osoby.

### ! UPOZORNĚNÍ

Nebezpečí poranění a poškození přístroje!

Dvířka mohou narážet do stěny a tím se poškodit. U skleněných dvířek může vést poškozené sklo ke zranění!

- ▶ Chraňte dvířka před nárazy do stěny. Na stěnu připevněte dveřní zarážku, např. plstěnou zarážku.
- ▶ Omezovač otevření dveří na 90° lze objednat přes zákaznický servis.

### ! VÝSTRAHA

Nestabilní přístroj!

Nebezpečí zranění a poškození. Přístroj se může převrhnout.

- ▶ Připevněte přístroj podle návodu k obsluze.

### ! VÝSTRAHA

Nebezpečí požáru a poškození!

- ▶ Na přístroj nepokládejte přístroje produkující teplo, např. mikrovlnou troubu, opékač topinek apod.!

Zajistěte, aby byly dodrženy následující předpoklady:

- Přístroj přesouvejte výhradně nenaplněný.
- Přístroj instalujte výhradně s pomocí.

## 9 Vyrovnání přístroje

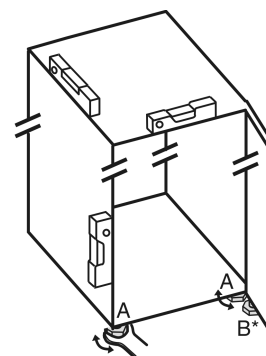
### ! UPOZORNĚNÍ

Nebezpečí zranění a poškození v důsledku převržení a pádu dveří přístroje!

Nedoléhá-li dodatečná seřizovací nožka na dolním stojanu ložiska správně na zem, mohou dveře vypadnout nebo se může přístroj převrhnout. To může vést k věcným škodám a zraněním.

- ▶ Dodatečnou seřizovací nožku na stojanu ložiska vytáchejte, až dosedne na zem.
- ▶ Poté ji otočte o 90° dále.

- ▶ Přístroj vyrovnejte pomocí seřizovacích nožek (A) za pomoci přiloženého klíče a pomocí vodováhy tak, aby stál pevně a rovně.
- ▶ Pak podepřete dvířka: Vyšroubujte seřizovací nožku na stojanu ložiska (B) tak, aby dolehla na podlahu, a pak ji otočte ještě o 90°.



- ▶ Pak podepřete dvířka: Seřizovací nožku pomocí vidlicového klíče SW10 vyšroubujte na stojanu ložiska (B), až přilehne na podlahu, pak šroubujte dále o 90°.

## 10 Po instalaci

- ▶ Z vnější skříně stáhněte ochranné fólie.
- ▶ Z ozdobných lišt stáhněte ochranné fólie.
- ▶ Z ozdobných lišt a čelních stěn zásuvek stáhněte ochranné fólie.
- ▶ Z nerezové zadní stěny stáhněte ochranné fólie.
- ▶ Odstraňte všechny přepravní pojistky.
- ▶ Vyčistěte přístroj.
- ▶ Poznamenejte si typ (model, číslo), název přístroje, číslo přístroje/sériové číslo, datum nákupu a adresu prodejce do políček k tomu vyhrazených.

## 11 Likvidace obalu

### ! VÝSTRAHA

Nebezpečí udušení balicím materiálem a fólií!

- ▶ Nenechte děti, aby si hrály s balicím materiálem.

Obal je vyroben z recyklovatelného materiálu:

- Vlnitá lepenka/lepenka
- Díly z napěněného polystyrénu
- Fólie a sáčky z polyetylenu
- Stahovací pásky z polypropylénu
- přibitý dřevěný rám s podložkou z polyetylenu\*
- ▶ Balicí materiál dopravte na oficiální sběrné místo.











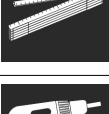

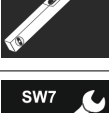
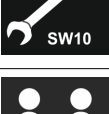



## 12 Vysvětlení dalších symbolů



Při tomto kroku manipulace hrozí nebezpečí zranění! Dodržujte bezpečnostní pokyny!

## Dvířka mrazicího oddílu \*\*\*\*\*

	Návod je určen pro více modelů. Tento krok provádějte pouze v případě, že se vztahuje na Váš přístroj.
	Povšimněte si pro montáž podrobného popisu v textové části návodu.
	Odstavec je platný buď pro jednodveřkový přístroj nebo dvoudveřkový přístroj.
	Vyberte si z alternativ: Přístroj s dveřním dorazem vpravo nebo přístroj s dveřním dorazem vlevo.
	Krok montáže potřebný u IceMaker anebo InfinitySpring.
	Šrouby pouze povolte nebo lehce utáhněte.
	Šrouby utáhněte.
	Ověřte, zda je následující pracovní krok potřebný pro váš model.
	Ověřte správnou montáž / správné usazení použitých součástí.
	Přeměřte zadaný rozměr a v případě potřeby proveďte korekci.
	Nástroj pro montáž: Skládací metr
	Nástroj pro montáž: Akumulátorový šroubovák a nástavec TORX® 20
	Nástroj pro montáž: Vodováha
	Nástroj pro montáž: Vidlicový klíč velikosti 7 a 10
	Pro tento pracovní krok jsou potřebné dvě osoby.

	Pracovní krok se provádí na označeném místě.
	Pomůcka pro montáž: Provázek
	Pomůcka pro montáž: Úhlová míra
	Pomůcka pro montáž: Šroubovák
	Pomůcka pro montáž: Nůžky
	Pomůcka pro montáž: Značkovač, mazatelný
	Příslušenství: Vyjměte součásti
	Zlikvidujte odborně již nepotřebné díly.

## 13 Dvířka mrazicího oddílu \*\*\*\*\*

Dvířka mrazicího oddílu \*\*\*\* můžete při výměně dveřního dorazu přesadit pomocí jednoduchého úkonu. Pokud lze dveře chladničky otevřít na více než 115° (1), můžete mrazicí oddíl otevřít i bez výměny dveřního dorazu. Pokud je úhel otevření (2) dveří přístroje menší, je třeba změnit polohu dveřního dorazu.

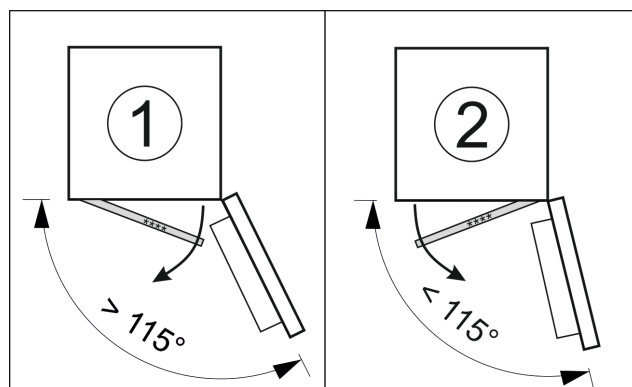


Fig. 4

### 13.1 Přesazení dveřního dorazu

Posuvník pro přesazení dveřního dorazu se nachází ve spodní části zadní strany dvířek mrazicího oddílu \*\*\*\*.

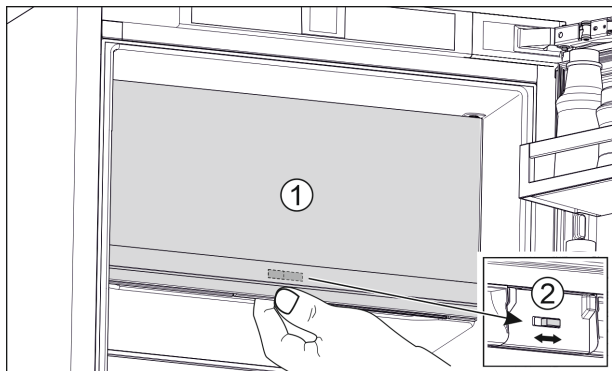


Fig. 5

- ▶ Zavřete dvířka mrazicího oddílu \*\*\*\* (1).
- ▶ Uchopte zdola dvířka mrazicího oddílu \*\*\*\*.
- ▶ Posuňte posuvník (2) buď doprava nebo doleva.

## 14 Změna strany otvírání dveří

### Nástroj

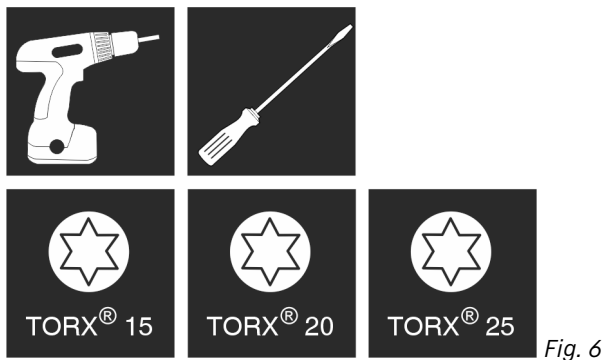


Fig. 6



### VÝSTRAHA

Nebezpečí zranění vypadávajícími dvířky!  
Pokud nejsou díly ložiska dostatečně pevně přišroubovány, mohou dveře vypadnout. To může vést k vážným zraněním. Dvířka se navíc řádně nedovírají, takže chlazení pak není dostatečné.

- ▶ Die Lagerböcke/Lagerbolzen fest mit 4 Nm anschrauben.
- ▶ Zkontrolujte všechny šrouby a příp. je dotáhněte.

### POZOR

Nebezpečí poškození kondenzátem u přístrojů Side-by-Side!

Určité přístroje mohou být sestaveny jako kombinace Side-by-Side (dva přístroje vedle sebe). Pokud Váš přístroj je v provedení Side-by-Side (určený k instalaci těsně vedle jiného přístroje) (SBS):

- ▶ Sestavte kombinaci SBS podle příloženého listu.
- ▶ Pokud je uspořádání přístrojů předem stanoveno:
- ▶ Stranu otvírání dveří neměňte.

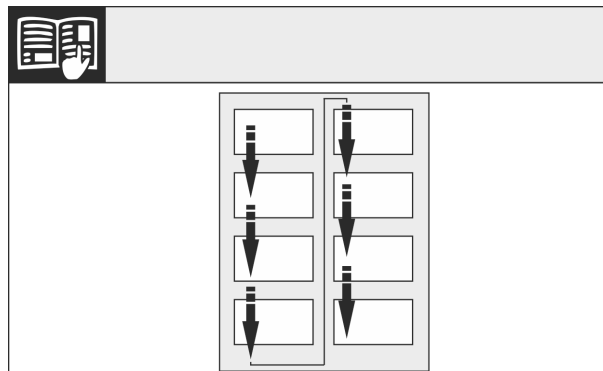


Fig. 7

Dodržujte směr čtení.

## 14.1 Demontáž dveří

### Poznámka

- ▶ Před odejmutím dvířek vyberte z dveřních přihrádek potraviny, aby pak potraviny nevypadávaly ven.

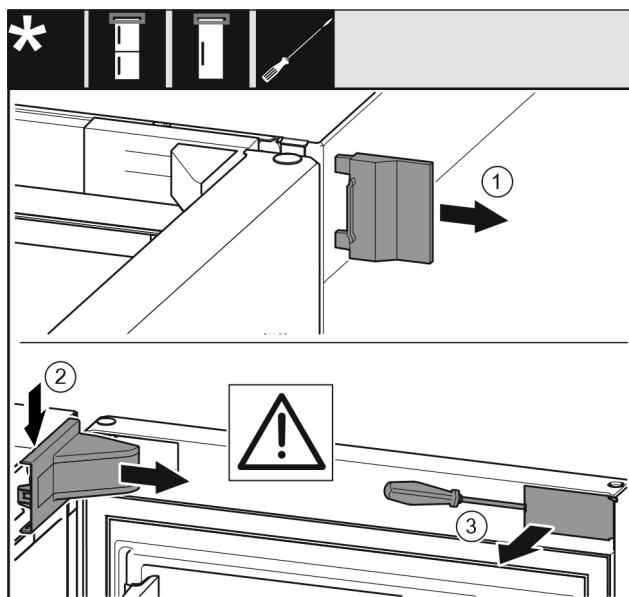


Fig. 8

- ▶ Otevřete dveře.

### POZOR

Nebezpečí poškození!

Jestliže se poškodí těsnění dvířek, může dojít k tomu, že se dvířka řádně nedovírají a chlazení pak není dostatečné.

- ▶ Nepoškodte těsnění dvířek šroubovákem!

- ▶ Sejměte vnější kryt. Fig. 8 (1)
- ▶ Odjistěte a uvolněte kryt stojanu ložiska. Sejměte kryt stojanu ložiska. Fig. 8 (2)
- ▶ Plochým šroubovákem vyjměte záslepku a otočte ji ke straně. Fig. 8 (3)

# Změna strany otvírání dveří

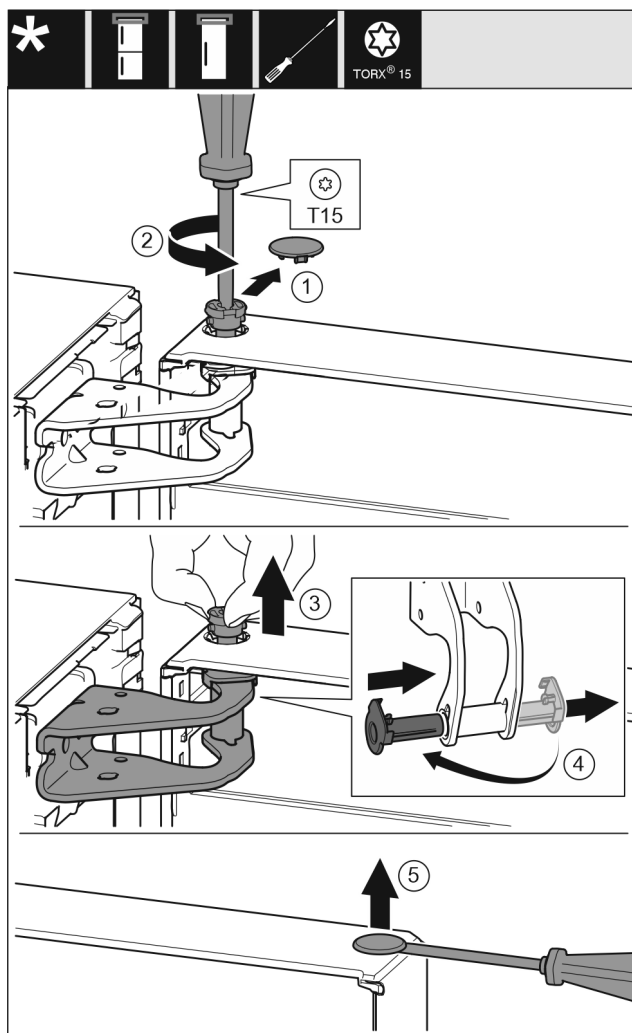


Fig. 9



## UPOZORNĚNÍ

Nebezpečí zranění, když se dveře převrátí!

- ▶ Dveře držte pevně.
- ▶ Dveře opatrně odstavte.

- ▶ Bezpečnostní kryt opatrně stáhněte. Fig. 9 (1)
- ▶ Šroubovákem T15 o kousek vyšroubujte čep. Fig. 9 (2)
- ▶ Dveře podržte a čep vytáhněte prsty. Fig. 9 (3)
- ▶ Vytáhněte ložiskové pouzdro z vedení. Vložte z druhé strany a zaklapněte. Fig. 9 (4)
- ▶ Zvedněte dveře a odložte je stranou.
- ▶ Plochým šroubovákem opatrně nadzvedněte zátku z ložiskového pouzdra dveří a vytáhněte ji. Fig. 9 (5)

## 14.2 Výměna dvířek mrazicí schránky\*

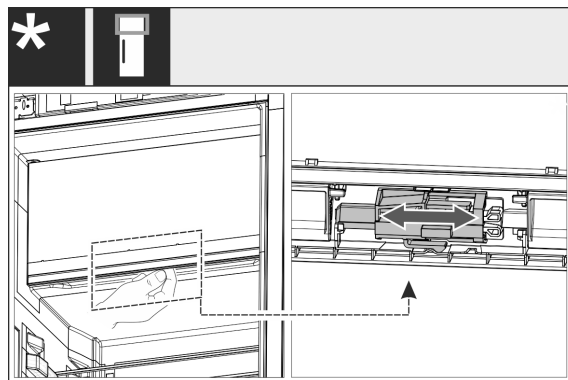


Fig. 10

- ▶ U jednodvídřkových přístrojů: Změňte dveřní doraz 4hvězdičkové zásuvky přesunutím páčky. Dvířka 4hvězdičkové zásuvky k tomu musí být zavřená. Přesuňte páčku zdola na zadní straně dvířek.

## 14.3 Přemontování horních dílů ložiska

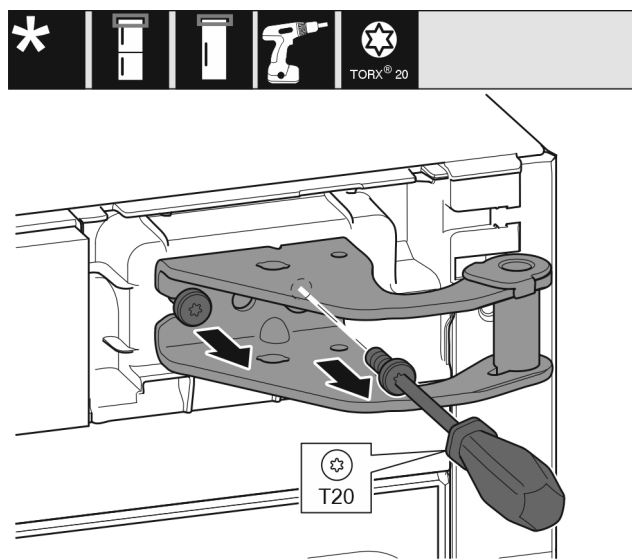


Fig. 11

- ▶ Šroubovákem T20 vyšroubujte oba šrouby.
- ▶ Stojan ložiska nadzvedněte a odstraňte.



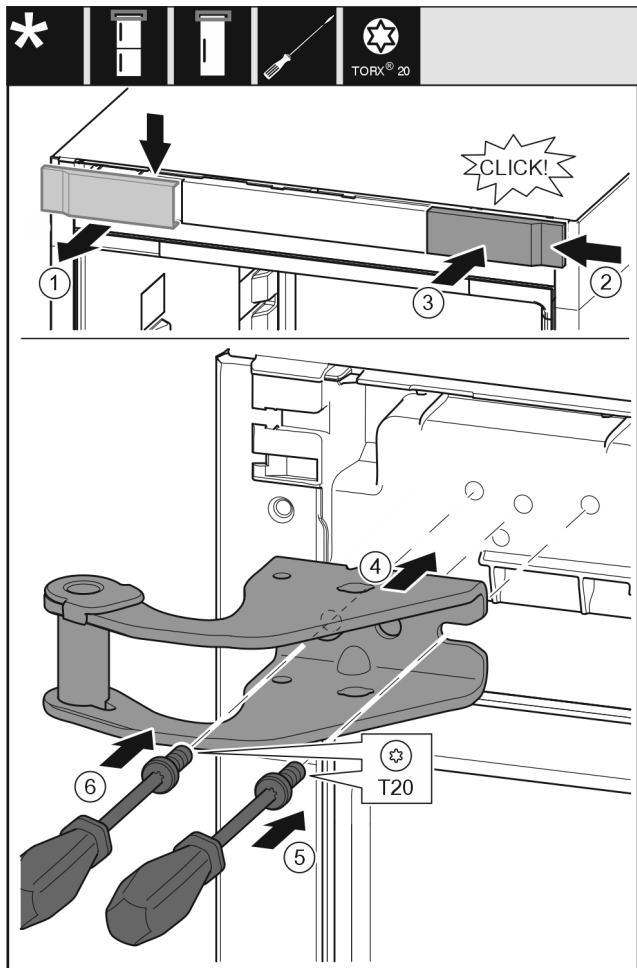


Fig. 12

- ▶ Odeberte kryt shora dopředu. Fig. 12 (1)
- ▶ Kryt otočený o 180° zavěste na druhé straně zprava. Fig. 12 (2)
- ▶ Zaklapněte kryt. Fig. 12 (3)
- ▶ Nasadte horní stojan ložiska. Fig. 12 (4)
- ▶ Šroubovákem T20 nasadte šroub a utáhněte. Fig. 12 (5)
- ▶ Šroubovákem T20 vložte šroub a utáhněte. Fig. 12 (6)

## 14.4 Přemontování spodního dílu ložiska

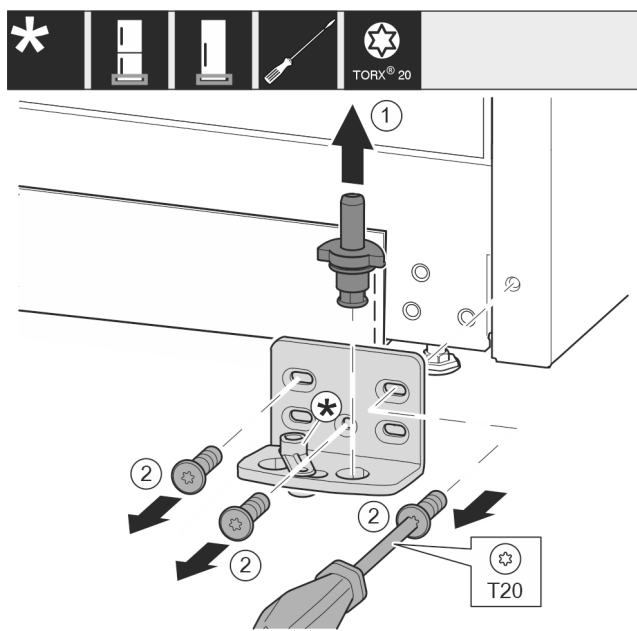


Fig. 13

- ▶ Ložiskový čep celý vytáhněte nahoru. Fig. 13 (1)
- ▶ Šroubovákem T20 vyšroubujte šrouby a odeberte stojan ložiska. Fig. 13 (2)

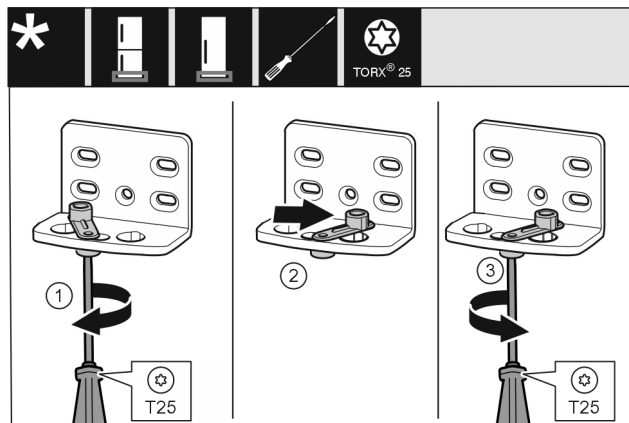


Fig. 14

- ▶ Šroubovákem T25 volně přišroubujte šroub. Fig. 14 (1)
- ▶ Zvedněte pomůcku zavírání dveří a v otvoru ji otočte o 90° doprava. Fig. 14 (2)
- ▶ Šroubovákem T25 šroub pevně utáhněte. Fig. 14 (3)

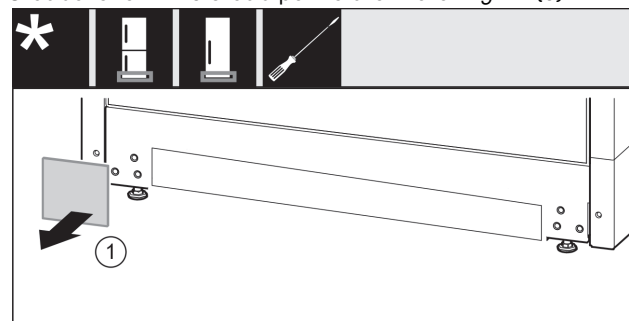


Fig. 15

- ▶ Sejměte kryt. Fig. 15 (1)

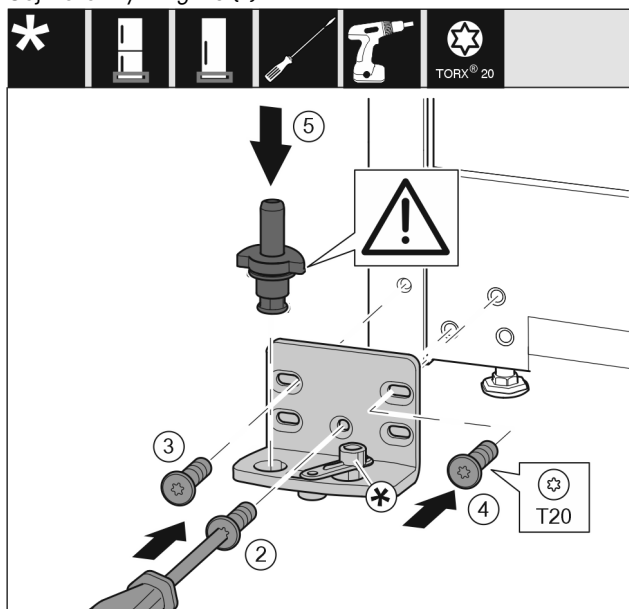


Fig. 16

- ▶ Nasadte stojan ložiska na druhé straně a přišroubujte pomocí šroubováku T20. Začněte šroubem 2 dole uprostřed. Fig. 16 (2)
- ▶ Pevně utáhněte šroub 3 a 4. Fig. 16 (3,4)
- ▶ Zcela vložte ložiskový čep. Přitom dávejte pozor, aby zajišťovací vačka směřovala dozadu. Fig. 16 (5)

# Změna strany otvírání dveří

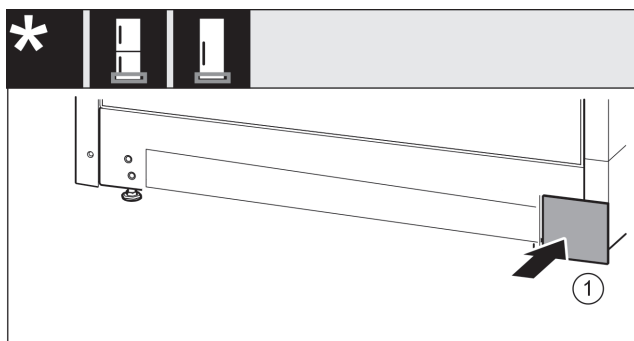


Fig. 17

- Kryt opět nasadte na druhé straně. Fig. 17 (1)

## 14.5 Přemontování dílů ložiska dveří

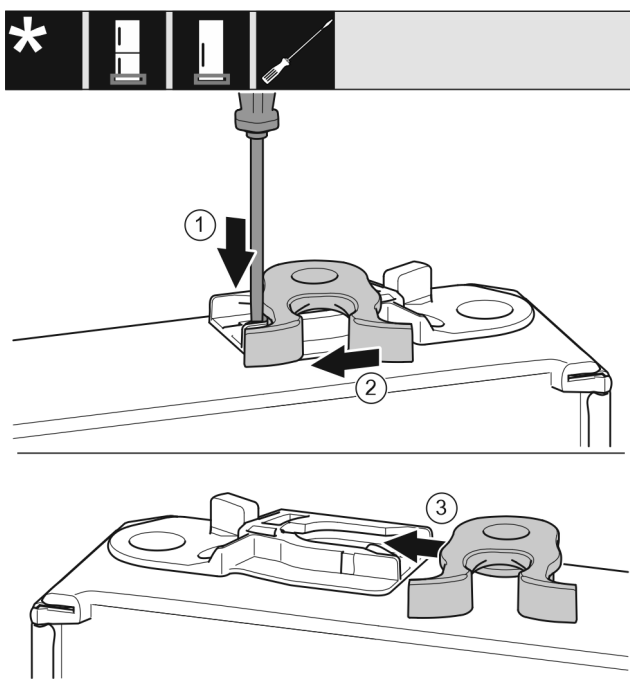


Fig. 18

- Spodní strana dveří směřuje nahoru: Dveře otočte.
- Plochým šroubovákem přitlačte lamelu dolů. Fig. 18 (1)
- Vytáhněte petlici z vedení. Fig. 18 (2)
- Petlici zasuňte do vedení na druhé straně. Fig. 18 (3)
- Horní strana dveří směřuje nahoru: Dveře otočte.

## 14.6 Montáž dveří

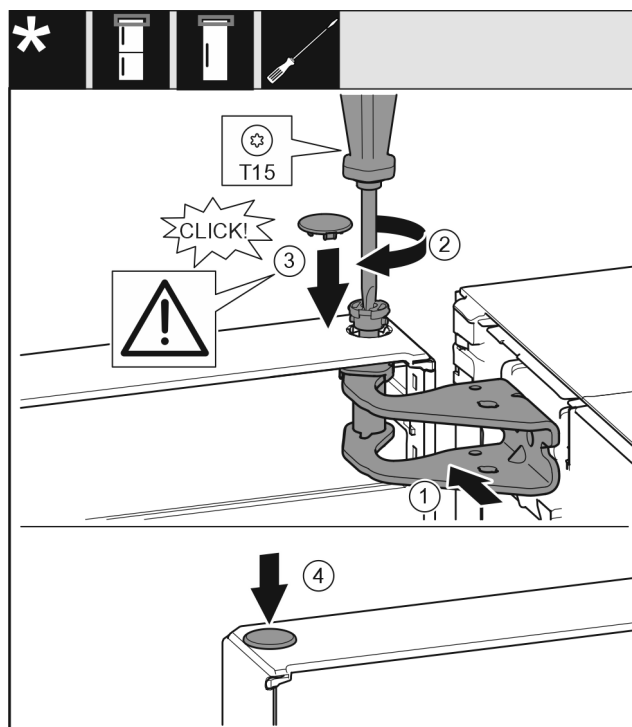


Fig. 19

- Dveře usadte na spodním ložiskovém čepu.
- Dveře nahore vyrovnejte s otvorem ve stojanu ložiska. Fig. 19 (1)
- Vložte čep a pevně jej utáhněte šroubovákem T15. Fig. 19 (2)
- K zajištění dveří namontujte bezpečnostní kryt: Bezpečnostní kryt nasadte a zkontrolujte, zda přiléhá na dveře. V opačném případě čep zcela zasuňte. Fig. 19 (3)
- Vložte zátku. Fig. 19 (4)

## 14.7 Vyrovnání dveří



### VÝSTRAHA

Nebezpečí zranění vypadávajícími dvířky!  
Pokud nejsou díly ložiska pevně přišroubovány, mohou dvířka vypadnout. To může vést k vážným zraněním. Dvířka se navíc řádně nedovírají, takže chlazení pak není dostatečné.

- Die Lagerböcke fest mit 4 Nm anschrauben.
- Zkontrolujte všechny šrouby a příp. je dotáhněte.

- Dveře případně pomocí obou podélných otvorů ve spodním stojanu ložiska vyrovnejte tak, aby lícovaly se skříní přístroje. Přiloženým nástrojem T20 k tomu vyšroubujte prostřední šroub ve spodním stojanu ložiska. Nástrojem T20 nebo šroubovákem T20 trochu povolte zbývající šrouby a vyrovnejte přes podélné otvory.
- Podepření dveří: Seřizovací nožku pomocí vidlicového klíče SW10 dole na stojanu ložiska vyšroubujte, až přilehne na podlahu, pak šroubujte dále o 90°.

## 14.8 Připevnění krytů

U přístrojů bez tlumiče zavírání:

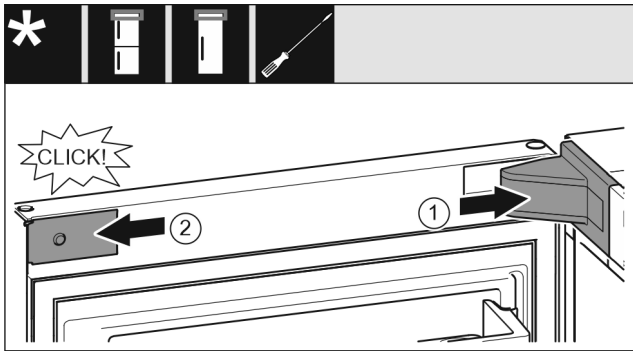


Fig. 20

Dveře jsou otevřené o 90°.

- ▶ Nasadte a zaklapněte kryt stojanu ložiska, příp. opatrně odtláče od sebe. Fig. 20 (1)
- ▶ Z boku nasadte zásepku a zaklapněte. Fig. 20 (2)

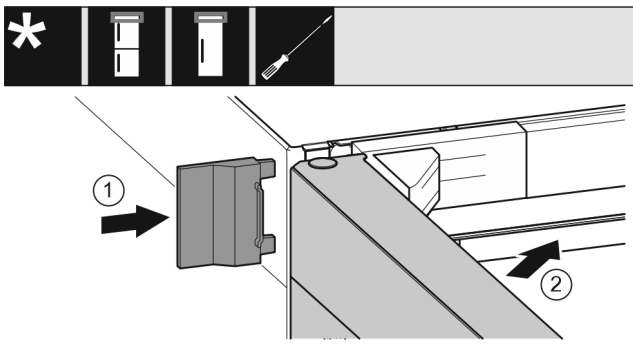


Fig. 21

- ▶ Nasuňte vnější kryt. Fig. 21 (1)
- ▶ Zavřete horní dveře. Fig. 21 (2)

Pro přístroje široké 600 mm:

a*	b*	c*	d*	G*
~ 1350 mm	~ 1800 mm	~ 2050 mm	~ 150 mm	Zástrčka spotřebiče

Zajistěte, aby byly splněny následující předpoklady:

- Druh proudu a napětí na místě instalace odpovídají údajům na typovém štítku.
- Zásuvka má předpisové uzemnění a elektrické jištění.
- Vybavovací proud pojistky je mezi 10 a 16 A.
- Zásuvka je lehce přístupná.
- Zásuvka není umístěna za přístrojem, nýbrž v oblastech a nebo b (a, b, c).
- ▶ Zkontrolujte elektrické připojení.
- ▶ Zástrčku spotřebiče (G) zastrčte na zadní straně spotřebiče. Dávejte pozor na správné zaklesnutí.
- ▶ Síťovou zástrčku připojte na napájecí zdroj.
- ▷ Na obrazovce se objeví logo Liebherr.
- ▷ Zobrazení přejde do symbolu Standby.

## 15 Připojení spotřebiče



### VÝSTRAHA

Nesprávné připojení!  
Nebezpečí požáru.

- ▶ Nepoužívejte prodlužovací kabely.
- ▶ Nepoužívejte rozvodné lišty.

### POZOR

Nesprávné připojení!  
Poškození elektroniky.

- ▶ Přístroj nepřipojujte k ostrůvkovým střídačům, jako např. solárním elektrárnám a benzínovým generátorům.
- ▶ Nepoužívejte energeticky úspornou zástrčku.

### Poznámka

Používejte pouze dodané přívodní kabely.

- ▶ U zákaznického servisu je možno objednat delší přívodní kabel.

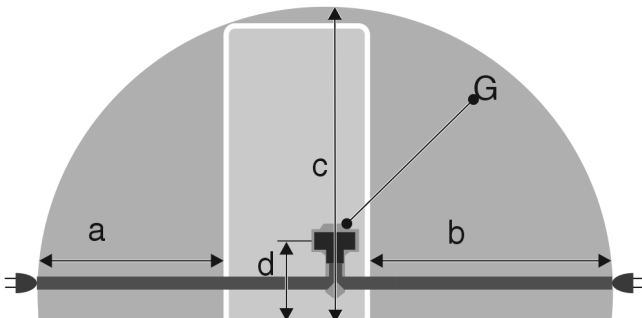


Fig. 22 \*



[home.liebherr.com/fridge-manuals](https://home.liebherr.com/fridge-manuals)

**cs** chladnička

Datum vydání: 20221006

**Index č. výrobku: 7080444-01**

Liebherr-Hausgeräte Marica EOOD  
Bezirk Plovdiv  
4202 Radinovo  
Bulgarien