



Οδηγίες χρήσης

Quality, Design and Innovation



home.liebherr.com/fridge-manuals



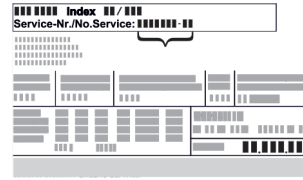
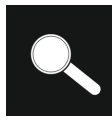
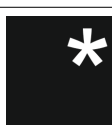


LIEBHERR

Περιεχόμενα

1	Η συσκευή με μία ματιά.....	3
1.1	Αντικείμενο παράδοσης.....	3
1.2	Συνοπτική παρουσίαση συσκευής και εξοπλισμού.....	3
1.3	SmartDevice.....	3
1.4	Πεδίο χρήσης της συσκευής.....	4
1.5	Συμμόρφωση.....	4
1.6	Ουσίες SVHC σύμφωνα με τον κανονισμό REACH.....	4
1.7	Βάση δεδομένων EPREL.....	4
1.8	Ανταλλακτικά.....	5
2	Γενικές υποδείξεις ασφαλείας.....	5
3	Τρόπος λειτουργίας της οθόνης Touch & Swipe..	6
3.1	Πλοήγηση και επεξήγηση συμβόλων.....	6
3.2	Μενού.....	7
3.3	Λειτουργία αδράνειας.....	7
4	Έναρξη λειτουργίας.....	7
4.1	Ενεργοποίηση συσκευής (πρώτη θέση σε λειτουργία).....	7
5	Αποθήκευση.....	8
5.1	Υποδείξεις για την αποθήκευση.....	8
5.2	Σχέδιο αποθήκευσης.....	8
6	Εξοικονόμηση ενέργειας.....	9
7	Χειρισμός.....	9
7.1	Στοιχεία χειρισμού και ενδείξεων.....	9
7.1.1	Ένδειξη κατάστασης.....	9
7.1.2	Σύμβολα ενδείξεων.....	9
7.1.3	Ηχητικά σήματα.....	10
7.2	Λειτουργίες συσκευής.....	10
7.2.1	Υποδείξεις για τις λειτουργίες της συσκευής.....	10
7.2.2	Ενεργοποίηση και απενεργοποίηση συσκευής.....	10
7.2.3	WLAN.....	10
7.2.4	Θερμοκρασία.....	11
7.2.5	Μονάδα μέτρησης θερμοκρασίας.....	11
7.2.6	SabbathMode.....	12
7.2.7	HumiditySelect.....	13
7.2.8	Φωτισμός παρουσίασης *.....	13
7.2.9	Φωτεινότητα οθόνης.....	13
7.2.10	Συναγερμός πόρτας.....	14
7.2.11	Alarm Sound.....	14
7.2.12	Key Sound.....	14
7.2.13	Κλείδωμα οθόνης.....	15
7.2.14	Κωδικός πρόσβασης.....	15
7.2.15	Γλώσσα.....	16
7.2.16	Πληροφορίες συσκευής.....	16
7.2.17	Λογισμικό.....	16
7.2.18	Υπενθύμιση.....	17
7.2.19	Επανάφορα στις εργοστασιακές ρυθμίσεις.....	17
7.3	Μηνύματα.....	17
7.3.1	Προειδοποιήσεις.....	17
7.3.2	Υπενθυμίσεις.....	18
8	Εξοπλισμός.....	19
8.1	Κλειδαριά ασφαλείας.....	19
8.2	Ετικέτες επιγραφής.....	20
9	Συντήρηση.....	20
9.1	Ανανέωση αέρα από το φίλτρο ενεργού άνθρακα FreshAir.....	20
9.2	Καθαρισμός της συσκευής.....	21
10	Βοήθεια στον πελάτη.....	21
10.1	Τεχνικά χαρακτηριστικά.....	21
10.2	Θόρυβοι λειτουργίας.....	21
10.3	Τεχνική βλάβη.....	22
10.4	Σέρβις.....	23
10.5	Πινακίδα τύπου.....	23
11	Για να θέσετε τη συσκευή εκτός λειτουργίας.....	24

12	Απόρριψη.....	24
12.1	Προετοιμασία συσκευής για απόρριψη.....	24
12.2	Απόρριψη συσκευής με τρόπο φιλικό προς το περιβάλλον.....	24

Ο κατασκευαστής εργάζεται συνεχώς για την ανάπτυξη και τη βελτίωση όλων των τύπων και των μοντέλων. Σας ευχαριστούμε επομένως για την κατανόησή σας, ότι διατηρούμε το δικαίωμα τροποποιήσεων στον σχεδιασμό, τον εξοπλισμό και την τεχνολογία των συσκευών.

Σύμβολο	Επεξήγηση
	Διαβάστε τις οδηγίες Για να γνωρίσετε όλα τα πλεονεκτήματα της νέας συσκευής σας, διαβάστε προσεκτικά όλες τις υποδείξεις σε αυτές τις οδηγίες.
	Πρόσθετες πληροφορίες στο διαδίκτυο Στο διαδίκτυο θα βρείτε τις ψηφιακές οδηγίες με συμπληρωματικές πληροφορίες και σε άλλες γλώσσες μέσω του κώδικα QR στην μπροστινή σελίδα των οδηγιών ή εισάγοντας τον αριθμό σέρβις στη διεύθυνση home.liebherr.com/fridge-manuals . Τον αριθμό σέρβις θα τον βρείτε στην πινακίδα τύπου: 
	Έλεγχος συσκευής Ελέγξτε όλα τα μέρη για ζημιές από τη μεταφορά. Σε περίπτωση παραπόνων απευθυνθείτε στον έμπορο ή στην εξυπηρέτηση πελατών.
	Αποκλίσεις Οι οδηγίες ισχύουν για περισσότερα μοντέλα, ενδέχεται να υπάρχουν αποκλίσεις. Οι ενότητες που αφορούν μόνο συγκεκριμένες συσκευές επισημαίνονται με αστερίσκο (*).
	Οδηγίες ενεργειών και αποτελέσματα ενεργειών Οι οδηγίες ενεργειών επισημαίνονται με ένα ▶. Τα αποτελέσματα ενεργειών επισημαίνονται με ένα ▷.
	Βίντεο Βίντεο για τις συσκευές είναι διαθέσιμα στο κανάλι YouTube της Liebherr-Hausgeräte.

Άδειες χρήσης ανοιχτού κώδικα:

Η συσκευή έχει στοιχεία λογισμικού, τα οποία χρησιμοποιούν άδειες χρήσης ανοιχτού κώδικα. Για πληροφορίες για τις άδειες χρήσης ανοιχτού κώδικα μπορεί να ανατρέξετε εδώ: home.liebherr.com/open-source-licences

Αυτές οι οδηγίες χρήσης ισχύουν για:

UWpri	3661
	3662
	3672
	3761
	3762
3782	
UWgbi	3682
	3782

1 Η συσκευή με μία ματιά

1.1 Αντικείμενο παράδοσης

Ελέγξτε όλα τα μέρη για ζημιές από τη μεταφορά. Σε περίπτωση παραπόνων απευθυνθείτε στον έμπορο ή στην Εξυπηρέτηση πελατών. (βλέπε 10.4 Σέρβις)

Στην παράδοση περιλαμβάνονται τα εξής μέρη:

- Εντοιχιζόμενη συσκευή
- Εξοπλισμός (ανάλογα με το μοντέλο)
- Υλικό εγκατάστασης (ανάλογα με το μοντέλο)
- «Quick Start Guide»
- «Installation Guide»
- Φυλλάδιο σέρβις

1.2 Συνοπτική παρουσίαση συσκευής και εξοπλισμού

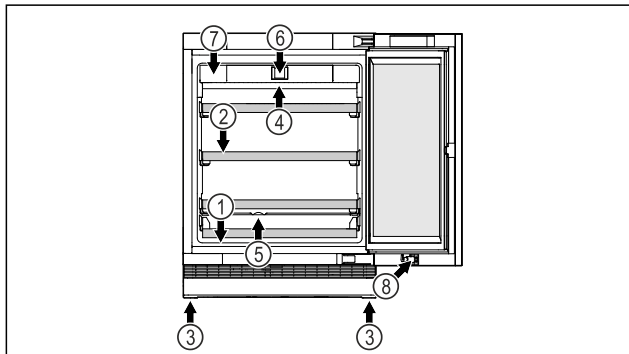


Fig. 1 Ενδεικτική απεικόνιση μπροστινής πλευράς

Εξοπλισμός

- | | |
|--------------------------|-------------------------------------------------|
| (1) Πινάκίδα τύπου | (5) Αποχέτευση νερού απόψυξης |
| (2) Σχάρες | (6) Στοιχεία χειρισμού και ένδειξη θερμοκρασίας |
| (3) Ρυθμιζόμενα πόδια | (7) Φίλτρο ενεργού άνθρακα FreshAir |
| (4) Εσωτερικός φωτισμός* | (8) Κλειδαριά* |

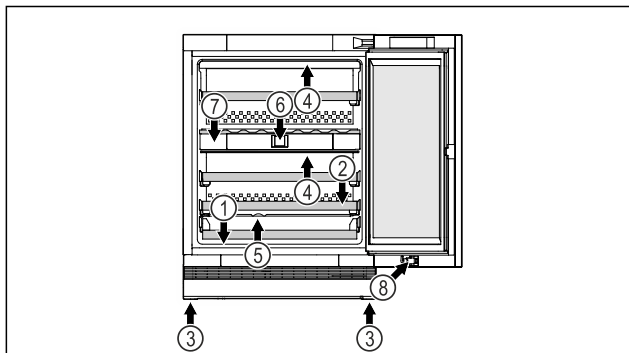


Fig. 2 Ενδεικτική απεικόνιση μπροστινής πλευράς

Εξοπλισμός

- | | |
|--------------------------|-------------------------------------------------|
| (1) Πινάκίδα τύπου | (5) Αποχέτευση νερού απόψυξης |
| (2) Σχάρες | (6) Στοιχεία χειρισμού και ένδειξη θερμοκρασίας |
| (3) Ρυθμιζόμενα πόδια | (7) Φίλτρο ενεργού άνθρακα FreshAir |
| (4) Εσωτερικός φωτισμός* | (8) Κλειδαριά* |

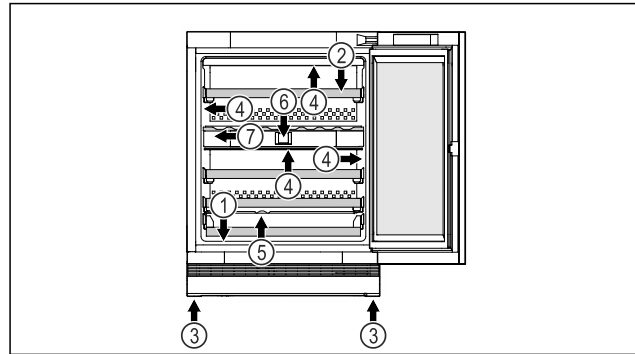


Fig. 3 Ενδεικτική απεικόνιση μπροστινής πλευράς

Εξοπλισμός

- | | |
|--------------------------|-------------------------------------------------|
| (1) Πινάκίδα τύπου | (5) Αποχέτευση νερού απόψυξης |
| (2) Σχάρες | (6) Στοιχεία χειρισμού και ένδειξη θερμοκρασίας |
| (3) Ρυθμιζόμενα πόδια | (7) Φίλτρο ενεργού άνθρακα FreshAir |
| (4) Εσωτερικός φωτισμός* | |

1.3 SmartDevice

Το SmartDevice είναι η λύση δικτύωσης για τον συντηρητή κρασιών σας.

Εάν η συσκευή σας είναι συμβατή με SmartDevice ή προετοιμασμένη για αυτό, μπορείτε να εντάξετε τη συσκευή σας γρήγορα και εύκολα στο WLAN σας. Με την εφαρμογή SmartDevice μπορείτε να χειρίζεστε τη συσκευή σας από μια κινητή τερματική συσκευή. Στην εφαρμογή SmartDevice έχετε στη διάθεσή σας πρόσθετες λειτουργίες και δυνατότητες ρύθμισης.

Συσκευή συμβατή με SmartDevice:* Η συσκευή σας είναι συμβατή με την εφαρμογή SmartDevice.*

Για να μπορείτε να συνδέσετε τη συσκευή σας με το WLAN, πρέπει να κατεβάσετε την εφαρμογή SmartDevice.*

Συσκευή προετοιμασμένη για SmartDevice:* Η συσκευή σας είναι προετοιμασμένη για τη χρήση με το SmartDeviceBox. Πρέπει πρώτα να αγοράσετε και να εγκαταστήσετε το SmartDeviceBox.

Για να μπορείτε να συνδέσετε τη συσκευή σας με το WLAN, πρέπει να κατεβάσετε την εφαρμογή SmartDevice.*



Περισσότερες πληροφορίες για το SmartDevice:

smartdevice.liebherr.com

Η συσκευή με μία ματιά

Προμηθευτείτε το home.liebherr.com/shop/de/deu/smartdevicebox.html* στο κατάστημα Liebherr-Hausgeräte:*

Λήψη εφαρμογής SmartDevice:



Μετά την εγκατάσταση και τη διαμόρφωση της εφαρμογής SmartDevice μπορείτε να εντάξετε τη συσκευή σας με τη βοήθεια της εφαρμογής SmartDevice και της λειτουργίας συσκευής WLAN (βλέπε 7.2.3 WLAN) στο WLAN σας.

Υπόδειξη

Στις ακόλουθες χώρες δεν είναι διαθέσιμη η λειτουργία SmartDevice: Ρωσία, Λευκορωσία, Καζακστάν.

Δεν μπορείτε να χρησιμοποιήσετε το SmartDeviceBox.*

1.4 Πεδίο χρήσης της συσκευής

Προβλεπόμενη χρήση

Η συσκευή προορίζεται αποκλειστικά για τη φύλαξη κρασιού σε οικιακό ή παρόμοιο με το οικιακό περιβάλλον. Τέτοια είναι για παράδειγμα η χρήση

- σε κουζίνες προσωπικού, σε ξενώνες με πρωινό,
- από πελάτες σε ενοικιαζόμενα αγροκτήματα, ξενοδοχεία, μοτέλ και άλλα καταλύματα,
- σε κέτερινγκ ή παρόμοια υπηρεσία χονδρικού εμπορίου.

Η συσκευή δεν είναι κατάλληλη για την κατάψυξη τροφίμων.

Η συσκευή είναι κατάλληλη για εντοιχισμό κάτω από τον πάγκο.

Απαγορεύεται οποιοδήποτε άλλο είδος χρήσης.

Προβλέπιμη αδόκιμη χρήση

Οι παρακάτω χρήσεις απαγορεύονται ρητά:

- αποθήκευση και ψύξη φαρμάκων, πλάσματος αίματος, εργαστηριακών σκευασμάτων ή παρόμοιων ουσιών και προϊόντων που υπόκεινται στην οδηγία για ιατρικά προϊόντα 2007/47/EK
- χρήση σε εξωτερικό χώρο με ταυτόχρονα πολύ υψηλή ατμοσφαιρική υγρασία
- χρήση σε περιοχές με κίνδυνο έκρηξης

Η εσφαλμένη χρήση της συσκευής μπορεί να προκαλέσει ζημιές στα αποθηκευμένα είδη ή να οδηγήσει στην αλλοίωσή τους.

Κατηγορίες κλίματος

Η συσκευή έχει σχεδιαστεί, ανάλογα με την κατηγορία κλίματος, για λειτουργία μέσα σε συγκεκριμένα όρια θερμοκρασίας περιβάλλοντος. Η κατηγορία κλίματος που αντιστοιχεί στη συσκευή σας αναφέρεται στην πινακίδα τύπου.

Υπόδειξη

► Για την εξασφάλιση μιας απρόσκοπτης λειτουργίας, τηρείτε τις αναφερόμενες θερμοκρασίες περιβάλλοντος.

Κατηγορία κλίματος	για θερμοκρασίες περιβάλλοντος από
SN	10 °C έως 32 °C
N	16 °C έως 32 °C
ST	16 °C έως 38 °C
T	16 °C έως 43 °C
SN-ST	10 °C έως 38 °C
SN-T	10 °C έως 43 °C

1.5 Συμμόρφωση

Το κύκλωμα ψυκτικού έχει ελεγχθεί ως προς τη στεγανότητα. Η συσκευή ικανοποιεί σε συναρμολογημένη κατάσταση τους σχετικούς κανόνες ασφαλείας καθώς και τις σχετικές οδηγίες.

Για την αγορά Η συσκευή συμμορφώνεται με την της ΕΕ:* οδηγία 2014/53/ΕΕ.*

Για την αγορά Η συσκευή συμμορφώνεται με τους κανονισμούς Radio Equipment Regulations 2017 SI 2017 No. 1206.*

Το πλήρες κείμενο της δήλωσης συμμόρφωσης ΕΕ είναι διαθέσιμο στο διαδίκτυο στην ακόλουθη διεύθυνση: www.liebherr.com

Επειδή δεν υπάρχει οδηγία ενεργειακής απόδοσης για τις συσκευές συντήρησης κρασιού, τα ράφια κρασιού αξιολογούνται ως ράφια κελαριού κατά την ταξινόμηση σε κατηγορία ενεργειακής απόδοσης.

1.6 Ουσίες SVHC σύμφωνα με τον κανονισμό REACH

Από τον παρακάτω σύνδεσμο μπορείτε να ελέγξετε, εάν η συσκευή σας περιέχει ουσίες SVHC σύμφωνα με τον κανονισμό REACH: home.liebherr.com/de/deu/de/liebherr-leben/nachhaltigkeit/umwelt/scip/scip.html

1.7 Βάση δεδομένων EPREL

Από 1η Μαρτίου 2021, οι πληροφορίες για τη σήμανση κατανάλωσης ενέργειας και τις απαιτήσεις οικολογικού σχεδιασμού υπάρχουν στην ευρωπαϊκή βάση δεδομένων προϊόντων (EPREL). Πρόσβαση στη βάση δεδομένων προϊόντων έχετε από τον σύνδεσμο <https://eprel.ec.europa.eu/>. Θα σας ζητηθεί να εισάγετε το αναγνωριστικό του μοντέλου. Το αναγνωριστικό του μοντέλου αναγράφεται στην πινακίδα τύπου.

1.8 Ανταλλακτικά

Η διαθεσιμότητα ανταλλακτικών για λειτουργικά εξαρτήματα και εξαρτήματα με δυνατότητα αποθήκευσης του εξοπλισμού ανέρχεται σε 15 έτη.

2 Γενικές υποδείξεις ασφαλείας

Φυλάξτε σχολαστικά αυτές τις οδηγίες χρήσης ώστε να μπορείτε ανά πάσα στιγμή να ανατρέχετε σε αυτές.

Εάν παραχωρήσετε τη συσκευή σε άλλον, παραδώστε και τις οδηγίες χρήσης στον επόμενο ιδιοκτήτη της συσκευής.

Για να χρησιμοποιείτε σωστά και με ασφάλεια τη συσκευή, διαβάστε πριν από τη χρήση σχολαστικά αυτές τις οδηγίες χρήσης. Ακολουθείτε πάντα τις οδηγίες, τις υποδείξεις ασφαλείας και τις υποδείξεις προειδοποίησης που περιέχουν. Είναι σημαντικές, για να μπορείτε να εγκαταστήσετε και να λειτουργείτε τη συσκευή με ασφάλεια και απρόσκοπτα.

Κίνδυνοι για το χρήστη:

- Αυτή η συσκευή μπορεί να χρησιμοποιηθεί από παιδιά καθώς και από άτομα με μειωμένες φυσικές, αισθητηριακές ή νοητικές ικανότητες ή έλλειψη εμπειρίας και γνώσης, όταν επιβλέπονται ή έχουν ενημερωθεί σχετικά με την ασφαλή χρήση της συσκευής και κατανοούν τους κινδύνους που απορρέουν από αυτή. Τα παιδιά δεν επιτρέπεται να παίζουν με τη συσκευή. Ο καθαρισμός και η συντήρηση χρήστη δεν επιτρέπεται να πραγματοποιούνται από παιδιά χωρίς επίβλεψη. Παιδιά ηλικίας 3-8 ετών επιτρέπεται να γεμίζουν και να αδειάζουν τη συσκευή. Πρέπει να κρατάτε μακριά από τη συσκευή παιδιά κάτω των 3 ετών, εφόσον δεν επιβλέπονται διαρκώς.
- Η πρίζα πρέπει να είναι εύκολα προσβάσιμη ώστε, σε περίπτωση ανάγκης, να μπορεί να αποσυνδεθεί γρήγορα η συσκευή από το ρεύμα. Πρέπει να βρίσκεται εκτός της πίσω πλευράς της συσκευής.
- Εάν αποσυνδεθεί η συσκευή από το ηλεκτρικό δίκτυο, πρέπει να πιάνετε πάντα από το φως. Μην τραβάτε από το καλώδιο.
- Σε περίπτωση βλάβης, τραβήξτε το φως από την πρίζα ή κλείστε την ασφάλεια.
- Μην προκαλείτε ζημιές στο καλώδιο τροφοδοσίας. Μην λειτουργείτε τη συσκευή με ελαττωματικό καλώδιο τροφοδοσίας.

- Αναθέτετε την εκτέλεση επισκευών και επεμβάσεων στη συσκευή μόνο στο σέρβις ή σε άλλο, εκπαιδευμένο για αυτόν τον σκοπό εξειδικευμένο προσωπικό.
- Εντοχίζετε, συνδέετε και διαθέτετε τη συσκευή στα απορρίμματα μόνο σύμφωνα με τις οδηγίες στο εγχειρίδιο χρήσης.
- Η συσκευή επιτρέπεται να λειτουργήσει μόνον αφού έχει εγκατασταθεί στη θέση της.

Κίνδυνος πυρκαγιάς:

- Το περιεχόμενο ψυκτικό (στοιχεία στην πινακίδα τύπου) είναι φιλικό προς το περιβάλλον, αλλά εύφλεκτο. Εάν διαρρεύσει ψυκτικό μπορεί να αναφλεγεί.
 - Μην προκαλείτε ζημιές στις σωληνώσεις του κυκλώματος ψύξης.
 - Μην χρησιμοποιείτε πηγές ανάφλεξης στο εσωτερικό της συσκευής.
 - Μην χρησιμοποιείτε ηλεκτρικές συσκευές στον εσωτερικό χώρο της συσκευής (π.χ. ατμοκαθαριστές, συσκευές θέρμανσης, συσκευές παγωτού κτλ.).
 - Εάν διαρρεύσει ψυκτικό: Απομακρύνετε γυμνές φλόγες ή πηγές ανάφλεξης που βρίσκονται κοντά στο σημείο της διαρροής. Αερίστε καλά τον χώρο. Ενημερώστε το τμήμα εξυπηρέτησης πελατών.
- Μην αποθηκεύετε στη συσκευή εκρηκτικές ουσίες και εύφλεκτα υλικά, όπως π.χ. βουτάνιο, προπάνιο, πεντάνιο κλπ. Μπορείτε να αναγνωρίσετε αυτά τα σπρέι από τις αναγραφόμενες πληροφορίες περιεχομένων ή το σύμβολο της φλόγας. Τυχόν αέρια που θα διαρρεύσουν θα μπορούσαν να αναφλεγούν στα ηλεκτρικά μέρη της συσκευής.
- Κρατάτε μακριά από τη συσκευή αναμμένα κεριά, αναμμένες λάμπες και άλλα αντικείμενα με γυμνές φλόγες, ώστε να μην προκληθεί από αυτά ανάφλεξη της συσκευής.
- Αποθηκεύετε οινοπνευματώδη ποτά ή άλλα δοχεία που περιέχουν οινόπνευμα μόνο ερμητικά κλειστά. Το οινόπνευμα που ενδέχεται να διαρρεύσει, μπορεί να αναφλεγεί από ηλεκτρικά εξαρτήματα.

Κίνδυνος πτώσης και ανατροπής:

- Μην πατάτε επάνω στη βάση, τα συρτάρια, τις πόρτες κλπ. και μην τα χρησιμοποιείτε για στήριξη. Αυτό ισχύει ιδίως για τα παιδιά.

Κίνδυνος τροφικής δηλητηρίασης:

- Μην καταναλώνετε ληγμένα τρόφιμα.

Τρόπος λειτουργίας της οθόνης Touch & Swipe

Κίνδυνος κρουπαγήματος, μωδιάσματος και πόνων:

- Αποφεύγετε την παρατεταμένη επαφή με ψυχρές επιφάνειες ή παγωμένα/κατεψυγμένα είδη ή λαμβάνετε κατάλληλα μέτρα προφύλαξης, π.χ. χρησιμοποιείτε γάντια.

Κίνδυνος τραυματισμού και ζημιάς:

- Από καυτό ατμό μπορεί να προκληθούν τραυματισμοί. Μην χρησιμοποιείτε για την απόψυξη ηλεκτρικές συσκευές θέρμανσης ή ατμοκαθαριστές, γυμνές φλόγες ή σπρέι απόψυξης.
- Μην απομακρύνετε τον πάγο με αιχμηρά αντικείμενα.

Κίνδυνος σύνθλιψης:

- Όταν ανοίγετε και κλείνετε την πόρτα μην βάζετε τα χέρια στον μεντεσέ. Ενδέχεται να παγιδευτούν τα δάχτυλα.

Σύμβολα στη συσκευή:



Το σύμβολο μπορεί να βρίσκεται στον συμπιεστή. Αναφέρεται στο λάδι που περιέχει ο συμπιεστής και παραπέμπει στον εξής κίνδυνο: Ενδέχεται να είναι θανατηφόρο σε περίπτωση κατάποσης και εισχώρησης στις αναπνευστικές οδούς. Αυτή η υπόδειξη έχει σημασία μόνο για την ανακύκλωση. Στην κανονική λειτουργία δεν υπάρχει κανένας κίνδυνος.



Το σύμβολο βρίσκεται στον συμπιεστή και επισημαίνει τον κίνδυνο από εύφλεκτα υλικά. Μην αφαιρείτε το αυτοκόλλητο.



Αυτό ή ένα παρόμοιο αυτοκόλλητο μπορεί να υπάρχει στην πίσω πλευρά της συσκευής. Παραπέμπει στο γεγονός ότι στην πόρτα και/ή στο περίβλημα υπάρχουν μονωτικά πάνελ κενού (VIP) ή πάνελ περλίτη. Αυτή η υπόδειξη έχει σημασία μόνο για την ανακύκλωση. Μην αφαιρείτε το αυτοκόλλητο.

Προσέξτε τις υποδείξεις προειδοποίησης και τις υπόλοιπες ειδικές υποδείξεις στα άλλα κεφάλαια:

	ΚΙΝΔΥΝΟΣ	επισημαίνει μια άμεσα επικίνδυνη κατάσταση, η οποία έχει ως συνέπεια το θάνατο ή σοβαρούς τραυματισμούς, εάν δεν αποτραπεί.
	ΠΡΟΕΙΔΟΠΟΙΗΣΗ	επισημαίνει μια επικίνδυνη κατάσταση, η οποία θα μπορούσε να έχει ως συνέπεια το θάνατο ή σοβαρούς τραυματισμούς, εάν δεν αποτραπεί.
	ΠΡΟΦΥΛΑΞΗ	επισημαίνει μια επικίνδυνη κατάσταση, η οποία θα μπορούσε να έχει ως συνέπεια το ελαφρούς ή μέτριους τραυματισμούς, εάν δεν αποτραπεί.

	ΠΡΟΣΟΧΗ	επισημαίνει μια επικίνδυνη κατάσταση, η οποία θα μπορούσε να έχει ως συνέπεια υλικές ζημιές, εάν δεν αποτραπεί.
	Υπόδειξη	επισημαίνει χρήσιμες υποδείξεις και συμβουλές.


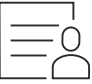
3 Τρόπος λειτουργίας της οθόνης Touch & Swipe

Χειρίζεστε τη συσκευή σας με την οθόνη Touch & Swipe. Με την οθόνη Touch & Swipe (στη συνέχεια αναφέρεται ως οθόνη) επιλέγετε τις λειτουργίες της συσκευής με πάτημα ή σάρωση. Εάν για 10 δευτερόλεπτα δεν κάνετε κάποια ενέργεια στην οθόνη, η ένδειξη επιστρέφει είτε στο υπερκείμενο μενού είτε απευθείας στην ένδειξη κατάσταση.

3.1 Πλοήγηση και επεξήγηση συμβόλων

Στις εικόνες χρησιμοποιούνται διάφορα σύμβολα για την πλοήγηση με την οθόνη. Στον ακόλουθο πίνακα περιγράφονται αυτά τα σύμβολα.

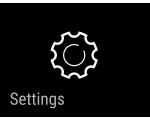

Σύμβολο	Περιγραφή
	Σύντομο πάτημα στην οθόνη: Ενεργοποίηση/απενεργοποίηση λειτουργίας. Επιβεβαίωση επιλογής. Άνοιγμα υπομενού.
	Παρατεταμένο πάτημα οθόνης με μια αναφερόμενη αναφορά χρόνου (π.χ. 3 δευτερόλεπτα): Ενεργοποίηση/απενεργοποίηση λειτουργίας ή τιμής.
	Σάρωση προς τα δεξιά ή αριστερά: Πλοήγηση στο μενού.
	Σύντομο πάτημα συμβόλου επιστροφής: Επιστροφή κατά ένα επίπεδο μενού.
	Πάτημα συμβόλου επιστροφής για 3 δευτερόλεπτα: Επιστροφή στην ένδειξη κατάσταση.
	Σύντομο πάτημα συμβόλου επιστροφής αριστερά επάνω: Επιστροφή κατά ένα επίπεδο μενού.
	Βέλος με ρολόι: Μεσολαβούν περισσότερα από 10 δευτερόλεπτα μέχρι να εμφανιστεί η επόμενη ένδειξη στην οθόνη.
	Βέλος με αναφορά χρόνου: Μεσολαβεί ο αναφερόμενος χρόνος μέχρι να εμφανιστεί η επόμενη ένδειξη στην οθόνη.

Σύμβολο	Περιγραφή
	Σύμβολο «Άνοιγμα μενού ρυθμίσεων»: Πλοήγηση στο μενού ρυθμίσεων και άνοιγμα μενού ρυθμίσεων. Εφόσον απαιτείται: Πλοήγηση στο μενού ρυθμίσεων προς την επιθυμητή λειτουργία. (βλέπε 3.2.1 Άνοιγμα μενού ρυθμίσεων)
	Άνοιγμα συμβόλου «Διευρυμένο μενού»: Πλοήγηση στο διευρυμένο μενού και άνοιγμα διευρυμένου μενού. Εφόσον απαιτείται: Πλοήγηση στο διευρυμένο μενού μέχρι την επιθυμητή λειτουργία. (βλέπε 3.2.2 Άνοιγμα διευρυμένου μενού)
Καμία ενέργεια εντός 10 δευτερολέπτων	Εάν για 10 δευτερόλεπτα δεν κάνετε κάποια ενέργεια στην οθόνη, η ένδειξη επιστρέφει είτε στο υπερκείμενο μενού είτε απευθείας στην ένδειξη κατάστασης.
Άνοιγμα και ξανά κλείσιμο της πόρτας.	Εάν ανοίξετε και κλείσετε αμέσως ξανά την πόρτα, η ένδειξη επιστρέφει απευθείας στην ένδειξη κατάσταση.

Παρατήρηση: Οι εικόνες της οθόνης εμφανίζονται με αγγλικούς όρους.

3.2 Μενού

Οι λειτουργίες της συσκευής είναι καταναμημένες σε διάφορα μενού:

Μενού	Περιγραφή
Κύριο μενού	Όταν ενεργοποιείτε τη συσκευή βρίσκεστε αυτόματα στο κύριο μενού. Από εδώ μετακινείστε στις σημαντικότερες λειτουργίες συσκευής, στο μενού ρυθμίσεων και στο διευρυμένο μενού.
 Μενού ρυθμίσεων	Στο μενού ρυθμίσεων υπάρχουν πρόσθετες λειτουργίες συσκευής για τη ρύθμιση της συσκευής σας.
 Διευρυμένο μενού	Στο διευρυμένο μενού υπάρχουν ειδικές λειτουργίες συσκευής για τη ρύθμιση της συσκευής σας. Η πρόσβαση στο διευρυμένο μενού είναι προστατευμένη από τον αριθμητικό κωδικό 151 .

3.2.1 Άνοιγμα μενού ρυθμίσεων

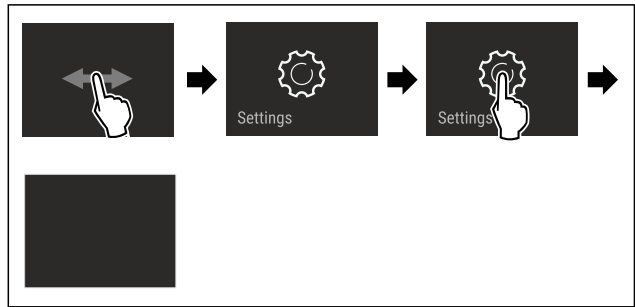


Fig. 4 Ενδεικτική απεικόνιση

- ▶ Εκτελέστε τα βήματα ενεργειών σύμφωνα με την εικόνα.
- ▷ Το μενού ρυθμίσεων είναι ανοιχτό.
- ▶ Εφόσον απαιτείται: Πλοήγηση στην επιθυμητή λειτουργία.

3.2.2 Άνοιγμα διευρυμένου μενού

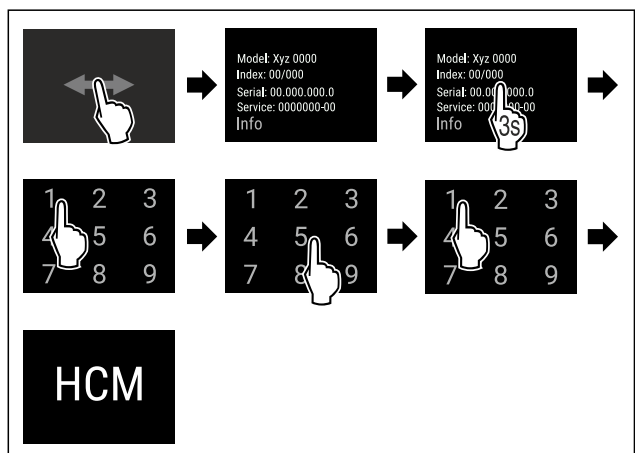


Fig. 5 Πρόσβαση με αριθμητικό κωδικό **151**

- ▶ Εκτελέστε τα βήματα ενεργειών σύμφωνα με την εικόνα.
- ▷ Το διευρυμένο μενού είναι ανοιχτό.
- ▶ Εφόσον απαιτείται: Πλοήγηση στην επιθυμητή λειτουργία.

3.3 Λειτουργία αδράνειας

Εάν δεν ακουπήσετε την οθόνη για 1 λεπτό, η οθόνη μεταβαίνει στη λειτουργία αδράνειας. Στη λειτουργία αδράνειας είναι μειωμένη η φωτεινότητα της οθόνης.

3.3.1 Τερματισμός λειτουργίας αδράνειας

- ▶ Ακουπήστε σύντομα την οθόνη με το δάχτυλο.
- ▷ Η λειτουργία αδράνειας έχει τερματιστεί.

4 Έναρξη λειτουργίας

4.1 Ενεργοποίηση συσκευής (πρώτη θέση σε λειτουργία)

Βεβαιωθείτε ότι πληρούνται οι ακόλουθες προϋποθέσεις:

- Η συσκευή είναι τοποθετημένη και συνδεδεμένη.
- Όλες οι αυτοκόλλητες ταινίες, οι αυτοκόλλητες μεμβράνες και οι προστατευτικές μεμβράνες καθώς και οι ασφάλειες μεταφοράς μέσα και έξω από τη συσκευή έχουν αφαιρεθεί.

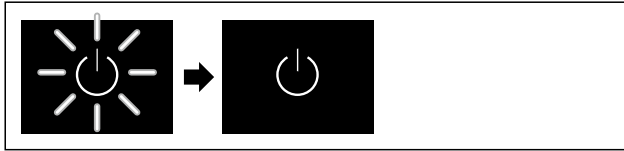


Fig. 6 Ενδεικτική απεικόνιση

- ▶ Το σύμβολο Standby αναβοσβήνει: Περιμένετε, μέχρι να ολοκληρωθεί η διαδικασία εκκίνησης.
- ▷ Στην οθόνη εμφανίζεται το σύμβολο Standby.

Εάν η συσκευή παραδίδεται με τις εργοστασιακές ρυθμίσεις, πρέπει κατά τη θέση σε λειτουργία να ρυθμίσετε πρώτα τη γλώσσα της οθόνης και την ώρα/ημερομηνία.

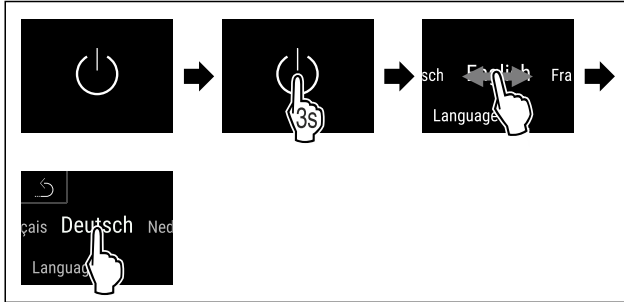


Fig. 7

- ▶ Εκτελέστε τα βήματα ενεργειών σύμφωνα με την εικόνα.
- ▷ Η γλώσσα είναι ρυθμισμένη.

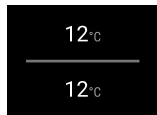


Fig. 9 Ένδειξη κα τάστασης

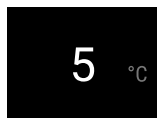


Fig. 9 Ένδειξη κα τάστασης

- ▷ Η συσκευή είναι σε ετοιμότητα λειτουργίας, μόλις εμφανιστεί η θερμοκρασία στην οθόνη.
- ▷ Η ένδειξη θερμοκρασίας αναβοσβήνει μέχρι να επιτευχθεί η ρυθμισμένη θερμοκρασία.

5 Αποθήκευση

5.1 Υποδείξεις για την αποθήκευση



ΠΡΟΕΙΔΟΠΟΙΗΣΗ

Κίνδυνος πυρκαγιάς

- ▶ Μην χρησιμοποιείτε ηλεκτρικές συσκευές στο χώρο τροφίμων της συσκευής, εφόσον αυτές δεν συνιστώνται από τον κατασκευαστή.

Υπόδειξη

Όταν ο αερισμός δεν είναι επαρκής, αυξάνεται η κατανάλωση ενέργειας και μειώνεται η απόδοση ψύξης.

- ▶ Διατηρείτε πάντα ελεύθερες τις σχισμές αερισμού.

Προσέξτε τις ακόλουθες οδηγίες για την αποθήκευση:

- Διατηρείτε ελεύθερες τις σχισμές αερισμού στον ανεμιστήρα.

5.2 Σχέδιο αποθήκευσης

5.2.1 UWpri 3761

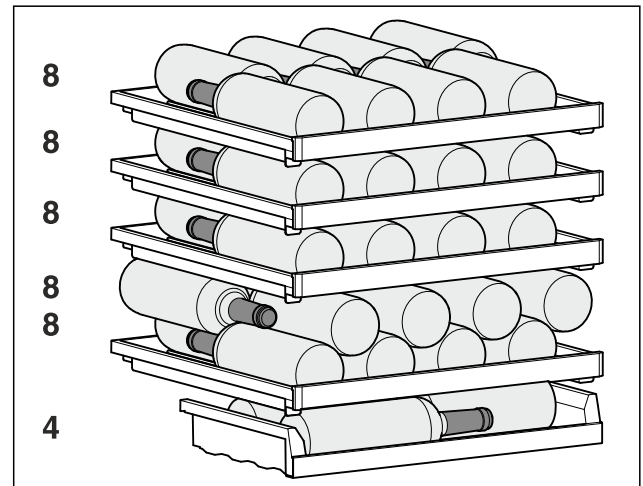


Fig. 10 Συνολικά 44 φιάλες (0,75 l φιάλες κρασιού μπορντό σύμφωνα με το πρότυπο NF H 35-124)

5.2.2 UWpri 3661

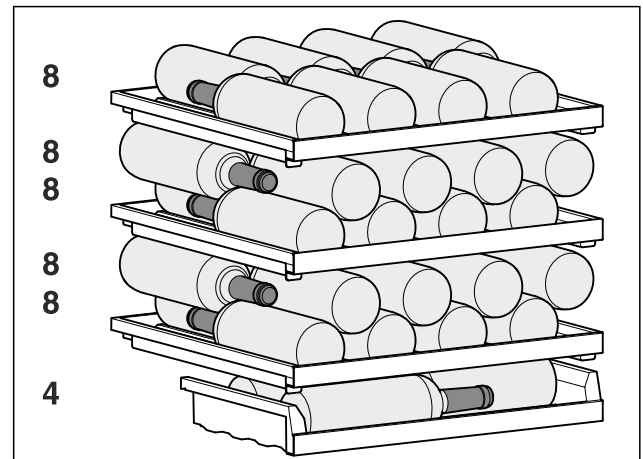


Fig. 11 Συνολικά 44 φιάλες (0,75 l φιάλες κρασιού μπορντό σύμφωνα με το πρότυπο NF H 35-124)

5.2.3 UWpri 3662 / UWpri 3672 / UWgbi 3682

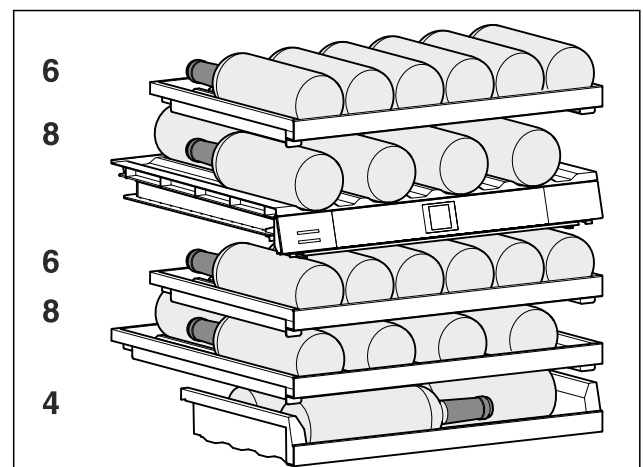


Fig. 12 Συνολικά 32 φιάλες (0,75 l φιάλες κρασιού μπορντό σύμφωνα με το πρότυπο NF H 35-124)

5.2.4 UWpri 3762 / UWpri 3782 / UWgbi 3782

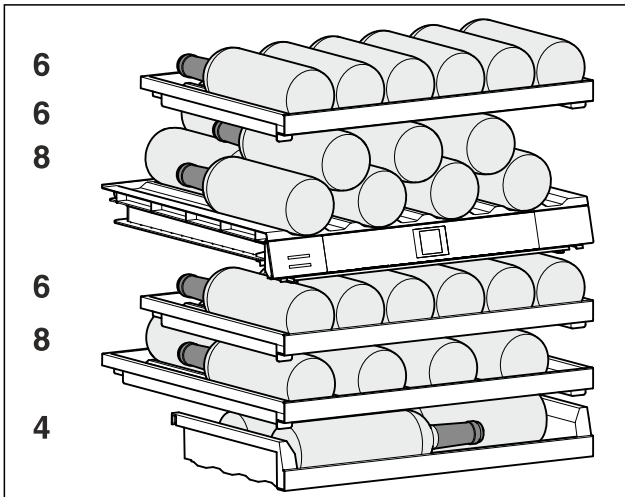


Fig. 13 Συνολικά 38 φιάλες (0,75 l φιάλες κρασιού μπορντό σύμφωνα με το πρότυπο NF H 35-124)

6 Εξοικονόμηση ενέργειας

- Φροντίζετε να υπάρχει πάντα καλός αερισμός και εξαερισμός. Μην καλύπτετε τα ανοίγματα ή τα πλέγματα εξαερισμού.
- Διατηρείτε πάντα ελεύθερα τα ανοίγματα του ανεμιστήρα.
- Μην εντοιχίζετε τη συσκευή ούτε σε σημείο με άμεση ηλιακή ακτινοβολία ούτε δίπλα σε καλοριφέρ ή παρόμοια συσκευή.
- Εάν εντοιχίσετε τη συσκευή ακριβώς δίπλα από έναν φούρνο, μπορεί να αυξηθεί ελαφρώς η κατανάλωση ενέργειας. Εξαρτάται από τη διάρκεια χρήσης και την ένταση χρήσης του φούρνου.
- Η κατανάλωση ενέργειας εξαρτάται από τις συνθήκες τοποθέτησης π.χ. τη θερμοκρασία περιβάλλοντος (βλέπε 1.4 Πεδίο χρήσης της συσκευής). Σε περίπτωση θερμότερης θερμοκρασίας του περιβάλλοντος ενδέχεται να αλλάξει η κατανάλωση ενέργειας.
- Ανοίγετε τη συσκευή για όσο το δυνατόν μικρότερο διάστημα.
- Όσο πιο χαμηλά είναι ρυθμισμένη η θερμοκρασία, τόσο μεγαλύτερη είναι η κατανάλωση ενέργειας.

7 Χειρισμός

7.1 Στοιχεία χειρισμού και ενδείξεων

Η οθόνη επιτρέπει μια γρήγορη επισκόπηση της τρέχουσας κατάστασης της συσκευής, της ρύθμισης της θερμοκρασίας, της κατάστασης λειτουργιών και ρυθμίσεων καθώς και των μηνυμάτων συναγερμού και σφαλμάτων.

Ο χειρισμός πραγματοποιείται απευθείας στην οθόνη Touch & Swipe με σάρωση και πάτημα.

Υπάρχει η δυνατότητα ενεργοποίησης ή απενεργοποίησης λειτουργιών και αλλαγής τιμών ρύθμισης.

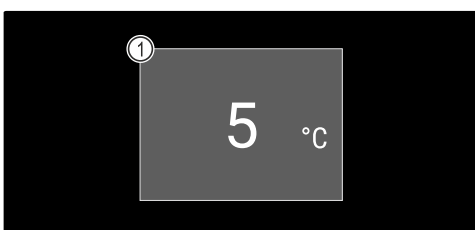


Fig. 14 Οθόνη Touch & Swipe*

(1) Ένδειξη κατάστασης

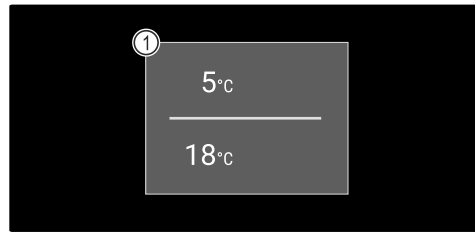


Fig. 15 Οθόνη Touch & Swipe*

(1) Ένδειξη κατάστασης

7.1.1 Ένδειξη κατάστασης

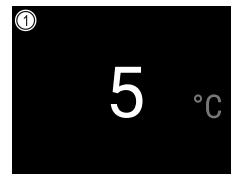


Fig. 16 Ένδειξη κατάστασης*

(1) Θερμοκρασία

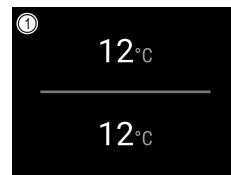


Fig. 17 Ένδειξη κατάστασης*

(1) Θερμοκρασία



Η ένδειξη κατάστασης είναι η αρχική ένδειξη.

Από την ένδειξη κατάστασης πραγματοποιείται η πλοήγηση στις λειτουργίες και στις ρυθμίσεις.

7.1.2 Σύμβολα ενδείξεων

Τα σύμβολα ενδείξεων παρέχουν πληροφορίες για την τρέχουσα κατάσταση της συσκευής.

Σύμβολο	Κατάσταση συσκευής
	Σύμβολο Standby Η συσκευή είναι απενεργοποιημένη.
	Σύμβολο Standby (αναβοσβήνει) Η συσκευή ενεργοποιείται.
	Θερμοκρασία (αναβοσβήνει) Η προκαθορισμένη θερμοκρασία δεν έχει επιτευχθεί ακόμη. Η συσκευή ψύχει στη ρυθμισμένη θερμοκρασία.
	Σύμβολο σφάλματος (κόκκινο) Η συσκευή είναι σε κατάσταση σφάλματος.
	Φόντο (μπλε) Ενεργή ρύθμιση ή ενεργή λειτουργία

Σύμβολο	Κατάσταση συσκευής
	Μπάρα (γεμίζει) Πατήστε 3 δευτερόλεπτα, για ενεργοποίηση της ρύθμισης.
	Μπάρα (αδειάζει) Πατήστε 3 δευτερόλεπτα, για απενεργοποίηση της ρύθμισης.

Σύμβολα της ένδειξης κατάστασης

7.1.3 Ηχητικά σήματα

Ένα σήμα ακούγεται στις ακόλουθες περιπτώσεις:

- Όταν επιβεβαιώνετε μια λειτουργία ή μια τιμή.
- Όταν μια λειτουργία ή μια τιμή δεν μπορεί να ενεργοποιηθεί ή να απενεργοποιηθεί.
- Μόλις παρουσιαστεί κάποιο σφάλμα.
- Σε ένα μήνυμα συναγερμού.

Υπάρχει η δυνατότητα ενεργοποίησης και απενεργοποίησης των ήχων συναγερμού από το μενού πελάτη.

7.2 Λειτουργίες συσκευής

7.2.1 Υποδείξεις για τις λειτουργίες της συσκευής

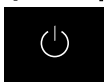
Οι λειτουργίες της συσκευής είναι ρυθμισμένες από το εργοστάσιο έτσι ώστε η συσκευή να είναι πλήρως λειτουργική.

Πριν αλλάξετε, ενεργοποιήσετε ή απενεργοποιήσετε τις λειτουργίες της συσκευής, βεβαιωθείτε ότι πληρούνται οι ακόλουθες προϋποθέσεις:

- Έχετε διαβάσει και κατανοήσει τις περιγραφές για τον τρόπο λειτουργίας της οθόνης. (βλέπε 3 Τρόπος λειτουργίας της οθόνης Touch & Swipe)
- Έχετε εξοικειωθεί με τα στοιχεία χειρισμού και ενδείξεων της συσκευής σας. (βλέπε 7.1 Στοιχεία χειρισμού και ενδείξεων)

7.2.2 Ενεργοποίηση και απενεργοποίηση

συσκευής



Αυτή η λειτουργία επιτρέπει την ενεργοποίηση και απενεργοποίηση ολόκληρης της συσκευής.

Ενεργοποίηση συσκευής

Χωρίς ενεργοποιημένη λειτουργία επίδειξης:

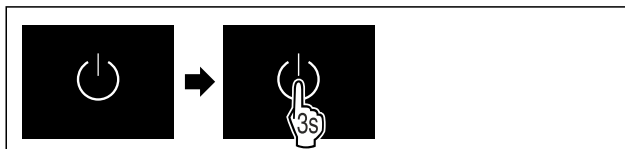


Fig. 18

► Εκτελέστε τα βήματα ενεργειών σύμφωνα με την εικόνα.

Με ενεργοποιημένη λειτουργία επίδειξης:

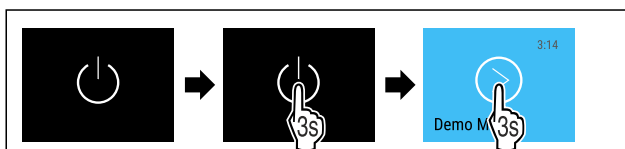


Fig. 19

► Εκτελέστε τα βήματα ενεργειών σύμφωνα με την εικόνα.

Υπόδειξη

Απενεργοποιήστε τη λειτουργία επίδειξης πριν από τη λήξη της αντίστροφης μέτρησης.



Fig. 21 Ένδειξη κατάστασης



Fig. 21 Ένδειξη κατάστασης

► Η ένδειξη θερμοκρασίας εμφανίζεται στην οθόνη.

Απενεργοποίηση συσκευής



Fig. 22

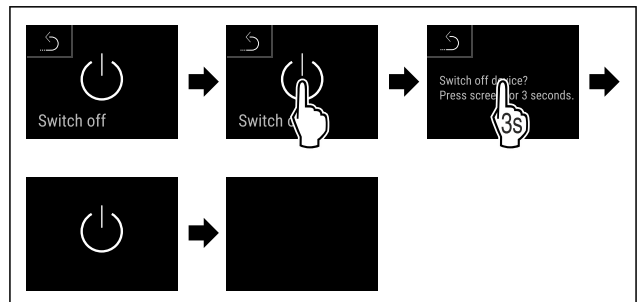


Fig. 23

- Εκτελέστε τα βήματα ενεργειών σύμφωνα με την εικόνα.
- Στην οθόνη εμφανίζεται το σύμβολο Standby.
- Η οθόνη απενεργοποιείται μετά από περίπου 10 λεπτά.

7.2.3 WLAN



Με αυτή τη λειτουργία συνδέετε τη συσκευή σας με το WLAN. Μπορείτε μετά να τη χειρίζεστε μέσω της εφαρμογής SmartDevice σε μια κινητή τερματική συσκευή. Με αυτή τη λειτουργία μπορείτε επίσης να αποσυνδέσετε ή να επαναφέρετε τη σύνδεση WLAN.

Για να συνδέσετε τη συσκευή σας με το WLAN, χρειάζεστε το SmartDeviceBox.*

Περισσότερες πληροφορίες για το SmartDevice: (βλέπε 1.3 SmartDevice)

Υπόδειξη

Στις ακόλουθες χώρες δεν είναι διαθέσιμη η λειτουργία SmartDevice: Ρωσία, Λευκορωσία, Καζακστάν.

Δεν μπορείτε να χρησιμοποιήσετε το SmartDeviceBox.*

Δημιουργία σύνδεσης WLAN για πρώτη φορά

Βεβαιωθείτε ότι πληρούνται οι ακόλουθες προϋποθέσεις:

- Έχετε προμηθευτεί και τοποθετήσει το SmartDeviceBox. (βλέπε 1.3 SmartDevice) *
- Η εφαρμογή SmartDevice είναι εγκατεστημένη (βλέπε apps.home.liebherr.com).
- Η εγγραφή στην εφαρμογή SmartDevice έχει ολοκληρωθεί.



Fig. 24

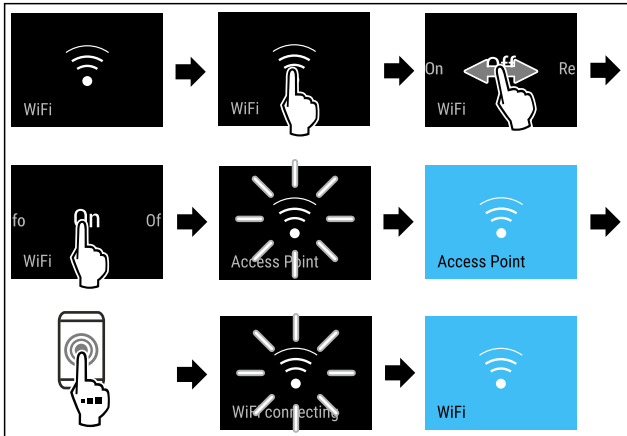


Fig. 25

- ▶ Εκτελέστε τα βήματα ενεργειών σύμφωνα με την εικόνα.
- ▷ Η σύνδεση έχει πραγματοποιηθεί.

Αποσύνδεση σύνδεσης WLAN



Fig. 26

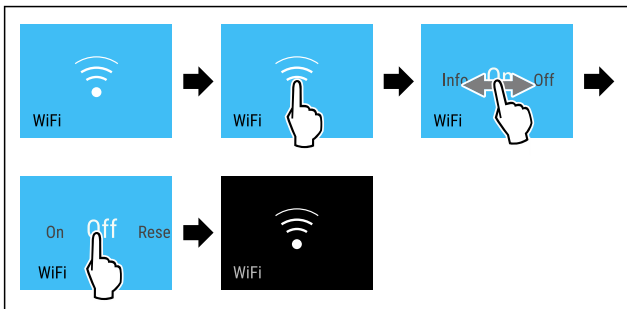


Fig. 27

- ▶ Εκτελέστε τα βήματα ενεργειών σύμφωνα με την εικόνα.
- ▷ Η σύνδεση έχει διακοπεί.

Επαναφορά σύνδεσης WLAN

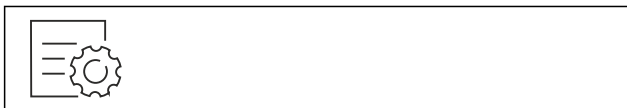


Fig. 28

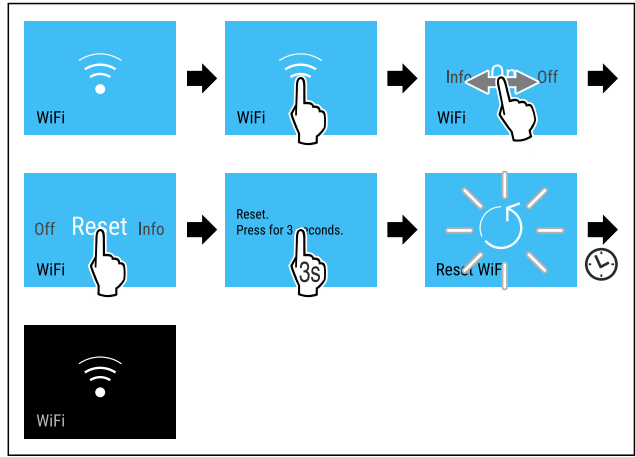


Fig. 29

- ▶ Εκτελέστε τα βήματα ενεργειών σύμφωνα με την εικόνα.
- ▷ Έχει γίνει επαναφορά της σύνδεσης WLAN και των λοιπών ρυθμίσεων WLAN στις εργοστασιακές ρυθμίσεις.

Εμφάνιση πληροφοριών για τη σύνδεση WLAN



Fig. 30

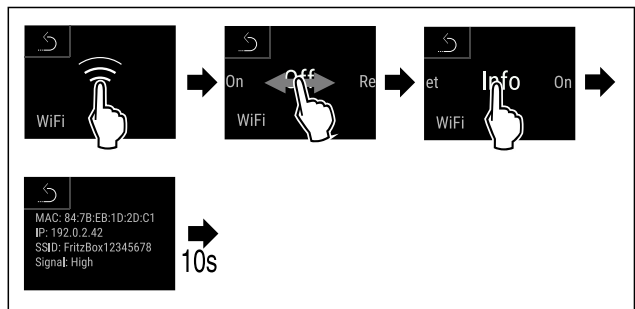


Fig. 31

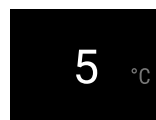


Fig. 32 Ένδειξη κατάσταση

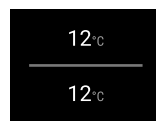


Fig. 32 Ένδειξη κατάσταση

- ▶ Εκτελέστε τα βήματα ενεργειών σύμφωνα με την εικόνα.

7.2.4 Θερμοκρασία



Η θερμοκρασία εξαρτάται από τους ακόλουθους παράγοντες:

- τη συχνότητα που ανοίγει η πόρτα
- τη διάρκεια που παραμένει ανοιχτή η πόρτα
- τη θερμοκρασία του σημείου τοποθέτησης
- το είδος, τη θερμοκρασία και την ποσότητα των προϊόντων για ψύξη

Χειρισμός

Υπόδειξη

Σε μερικές περιοχές του εσωτερικού, ενδέχεται να διαφέρει η θερμοκρασία αέρα από την ένδειξη θερμοκρασίας.

Με τη σωστή θερμοκρασία, τα προϊόντα για ψύξη διατηρούνται για μεγαλύτερο χρονικό διάστημα. Έτσι μπορεί να αποφευχθεί η άσκοπη απόρριψη.

Ρύθμιση θερμοκρασίας

Τα ακόλουθα βήματα ενεργειών περιγράφουν, πώς αυξάνετε τη θερμοκρασία από τους π.χ. 5 °C στους 10 °C.

- ▶ Πατήστε στη θερμοκρασία.*
- ▶ Πατήστε στη θερμοκρασία της επιθυμητής ζώνης.*

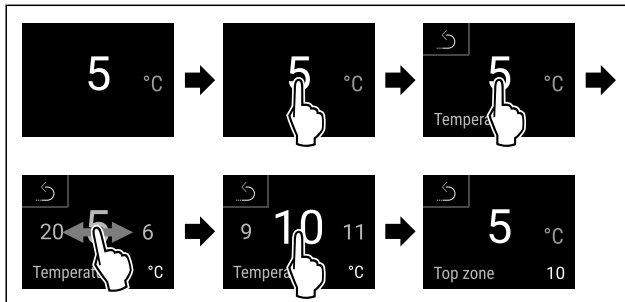


Fig. 33 *

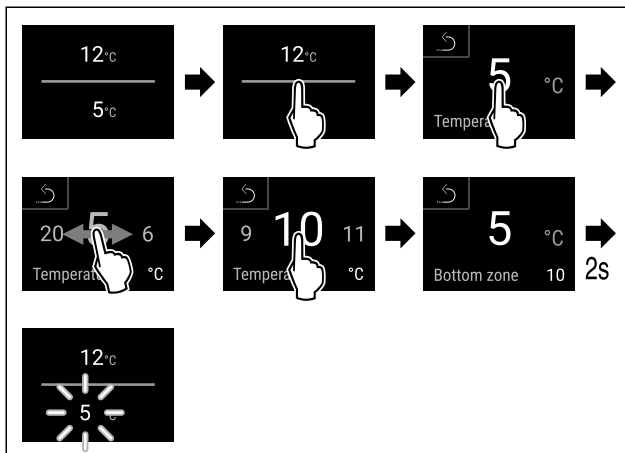


Fig. 34 *

- ▶ Εκτελέστε τα βήματα ενεργειών σύμφωνα με την εικόνα.
- ▷ Η θερμοκρασία είναι ρυθμισμένη.

7.2.5 Μονάδα μέτρησης θερμοκρασίας



Με αυτή τη λειτουργία ρυθμίζετε τη μονάδα μέτρησης θερμοκρασίας. Μπορείτε να ρυθμίσετε βαθμούς Κελσίου ή βαθμούς Φαρενάιτ ως μονάδα μέτρησης θερμοκρασίας.

Ρύθμιση μονάδας μέτρησης θερμοκρασίας



Fig. 35

- ▶ Εκτελέστε τα βήματα ενεργειών σύμφωνα με την εικόνα.
- ▷ Η μονάδα μέτρησης θερμοκρασίας είναι ρυθμισμένη.



7.2.6 SabbathMode

Με αυτή τη λειτουργία ενεργοποιείτε ή απενεργοποιείτε το SabbathMode. Όταν ενεργοποιείτε αυτή τη λειτουργία, απενεργοποιούνται ορισμένες ηλεκτρονικές λειτουργίες. Έτσι η συσκευή σας ικανοποιεί τις θρησκευτικές απαιτήσεις σε εβραϊκές γιορτές όπως π.χ. Sabbath και αντιστοιχεί στην πιστοποίηση STAR-K Kosher.

Κατάσταση συσκευής με ενεργή λειτουργία SabbathMode
Στην ένδειξη κατάστασης εμφανίζεται μόνιμα SabbathMode.
Όλες οι λειτουργίες στην οθόνη εκτός από τη λειτουργία απενεργοποίησης SabbathMode είναι κλειδωμένες.
Οι ενεργές λειτουργίες παραμένουν ενεργές.
Η οθόνη δεν σβήνει, όταν κλείνετε την πόρτα.
Ο εσωτερικός φωτισμός είναι απενεργοποιημένος.
Δεν εκτελούνται υπενθυμίσεις. Το ρυθμισμένο χρονικό διάστημα σταματάει.
Δεν εμφανίζονται υπενθυμίσεις και προειδοποιήσεις.
Δεν υπάρχει συναγερμός πόρτας.
Δεν υπάρχει συναγερμός θερμοκρασίας.
Μετά από διακοπή ρεύματος, η συσκευή επανέρχεται στη λειτουργία SabbathMode.

Κατάσταση συσκευής

Υπόδειξη

Αυτή η συσκευή διαθέτει την πιστοποίηση του ινστιτούτου "Institute for Science and Halacha". (www.machonhalacha.co.il)

Μια λίστα με τις συσκευές με πιστοποίηση STAR-K θα βρείτε στη διεύθυνση www.star-k.org/appliances.

Ενεργοποίηση SabbathMode



Fig. 37

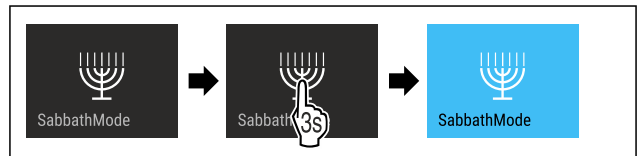


Fig. 38

- ▶ Εκτελέστε τα βήματα ενεργειών σύμφωνα με την εικόνα.
- ▷ Η λειτουργία SabbathMode είναι ενεργοποιημένη.
- ▷ Στην ένδειξη κατάστασης εμφανίζεται μόνιμα SabbathMode.

Απενεργοποίηση SabbathMode

Η λειτουργία SabbathMode απενεργοποιείται αυτόματα μετά από 80 ώρες. Μπορείτε ωστόσο να απενεργοποιήσετε ανά πάσα στιγμή χειροκίνητα τη λειτουργία SabbathMode:

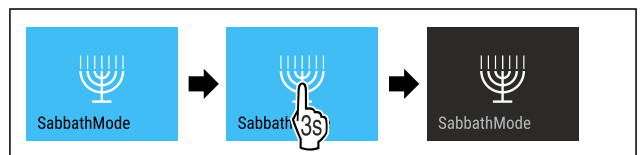
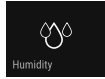


Fig. 39

- ▶ Εκτελέστε τα βήματα ενεργειών σύμφωνα με την εικόνα.
- ▷ Η λειτουργία SabbathMode είναι απενεργοποιημένη.



7.2.7 HumiditySelect

Με αυτή τη λειτουργία ρυθμίζετε την ατμοσφαιρική υγρασία στο εσωτερικό της συσκευής σας. Εάν ρυθμίσετε τη σωστή ατμοσφαιρική υγρασία, αυτό έχει στη μακρόχρονη αποθήκευση θετικές επιπτώσεις στη δομή των φελλών και δεν τους αφήνει να στεγνώσουν.

Υπόδειξη

Η συχνότητα και η διάρκεια του ανοίγματος της πόρτας επηρεάζουν την ατμοσφαιρική υγρασία στη συσκευή.

Μπορείτε να επιλέξετε ανάμεσα σε δύο ρυθμίσεις ατμοσφαιρικής υγρασίας:

Λειτουργία HumiditySelect	Ρύθμιση θερμοκρασίας στη συσκευή	Χρήση/κατανάλωση ενέργειας
Κανονική (προεπιλεγμένη)	10-12 °C	μέση ατμοσφαιρική υγρασία στο περιβάλλον μεταξύ 50-80 % χαμηλή κατανάλωση ενέργειας της συσκευής
Υψηλή	10-12 °C	μέση ατμοσφαιρική υγρασία στο περιβάλλον < 50 % Η κατανάλωση ενέργειας της συσκευής αυξάνεται

Αύξηση ατμοσφαιρικής υγρασίας στη συσκευή



Fig. 40

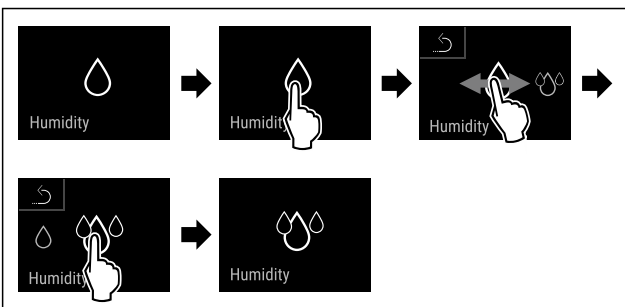


Fig. 41

- ▶ Εκτελέστε τα βήματα ενεργειών σύμφωνα με την εικόνα.
- ▷ Η ατμοσφαιρική υγρασία στη συσκευή αυξάνεται.

Ρύθμιση ατμοσφαιρικής υγρασίας στη συσκευή στην κανονική



Fig. 42

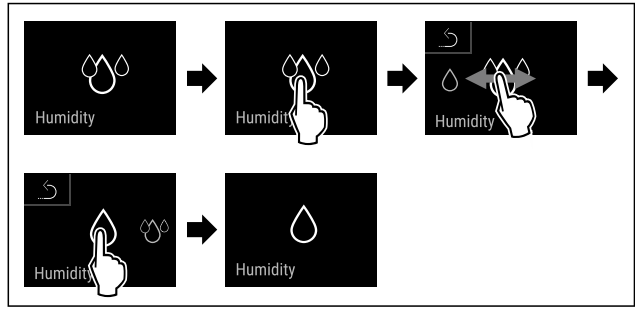


Fig. 43

- ▶ Εκτελέστε τα βήματα ενεργειών σύμφωνα με την εικόνα.
- ▷ Η ατμοσφαιρική υγρασία στη συσκευή μειώνεται.



7.2.8 Φωτισμός παρουσίασης

Αυτή η ρύθμιση επιτρέπει τη σταδιακή ρύθμιση του φωτισμού παρουσίασης.

Μπορείτε να ρυθμίζετε τα εξής επίπεδα φωτεινότητας:

- Off
- 20%
- 40%
- 60%
- 80%
- 100% (προεπιλογή)

Ρύθμιση φωτισμού παρουσίασης

Τα ακόλουθα βήματα ενεργειών περιγράφουν, πώς μειώνετε τη φωτεινότητα του φωτισμού παρουσίασης π.χ. από 100 % στο 40 %.



Fig. 44

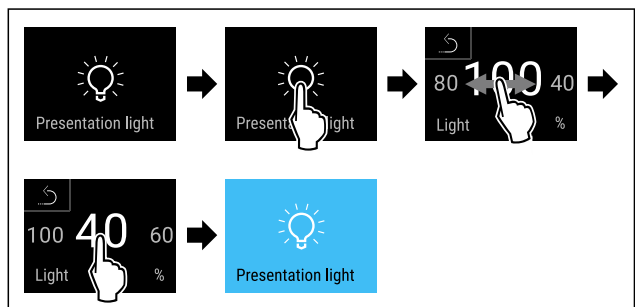


Fig. 45

- ▶ Εκτελέστε τα βήματα ενεργειών σύμφωνα με την εικόνα.
- ▷ Η φωτεινότητα του φωτισμού παρουσίασης έχει αλλάξει ανάλογα.



7.2.9 Φωτεινότητα οθόνης

Με αυτή τη λειτουργία ρυθμίζετε σταδιακά τη φωτεινότητα της οθόνης.

Μπορείτε να ρυθμίσετε τα ακόλουθα επίπεδα φωτεινότητας:

- 40 %
- 60 %

Χειρισμός

- 80 %
- 100 % (προεπιλογή)

Ρύθμιση φωτεινότητας



Fig. 46

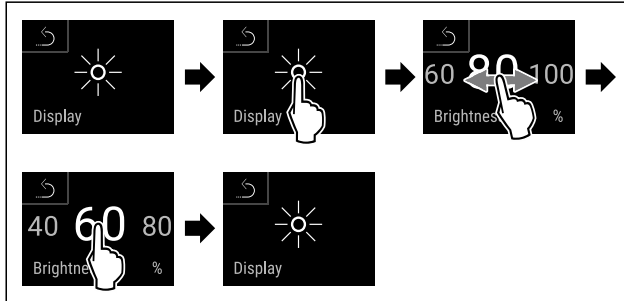


Fig. 47 Ενδεικτική απεικόνιση: Αλλαγή από 80 % σε 60 %.

- Εκτελέστε τα βήματα ενεργειών σύμφωνα με την εικόνα.
- ▷ Η φωτεινότητα έχει ρυθμιστεί.

7.2.10 Συναγερμός πόρτας



Με αυτή τη λειτουργία ενεργοποιείτε ή απενεργοποιείτε τον συναγερμό πόρτας. Ο συναγερμός πόρτας ακούγεται, όταν η πόρτα έχει παραμείνει ανοιχτή για μεγάλο χρονικό διάστημα. Ο συναγερμός πόρτας είναι ενεργοποιημένος κατά την παράδοση. Μπορείτε να ρυθμίσετε πόση ώρα θέλετε να επιτρέπεται να είναι ανοιχτή η πόρτα μέχρι να ακουστεί ο συναγερμός πόρτας.

Μπορείτε να ρυθμίσετε τις ακόλουθες τιμές:

- 1 λεπτό
- 2 λεπτά
- 3 λεπτά
- Off

Ρύθμιση συναγερμού πόρτας



Fig. 48

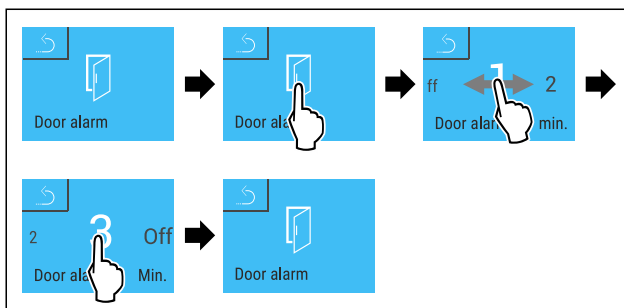


Fig. 49 Ενδεικτική απεικόνιση: Αλλαγή συναγερμού πόρτας από 1 λεπτό σε 3 λεπτά.

- Εκτελέστε τα βήματα ενεργειών σύμφωνα με την εικόνα.
- ▷ Ο συναγερμός πόρτας είναι ρυθμισμένος.

Απενεργοποίηση συναγερμού πόρτας



Fig. 51

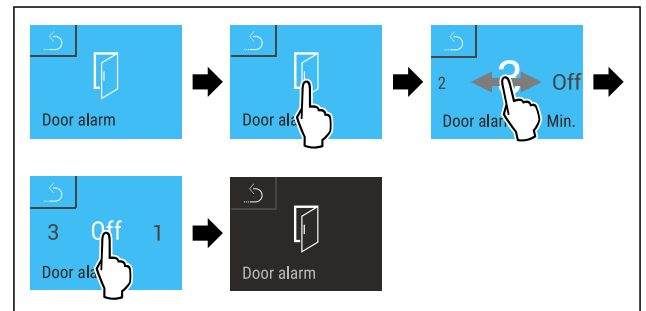


Fig. 52

- Εκτελέστε τα βήματα ενεργειών σύμφωνα με την εικόνα.
- ▷ Ο συναγερμός πόρτας είναι απενεργοποιημένος.

7.2.11 Alarm Sound



Αυτή η λειτουργία επιτρέπει την ενεργοποίηση και απενεργοποίηση όλων των ήχων συναγερμού, όπως για παράδειγμα τον συναγερμό πόρτας.

Ενεργοποίηση Alarm Sound



Fig. 53

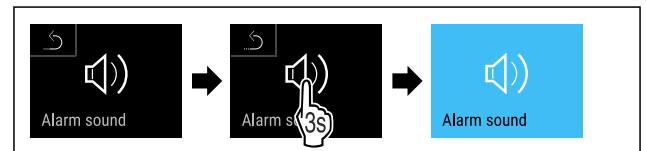


Fig. 54

- Εκτελέστε τα βήματα ενεργειών σύμφωνα με την εικόνα.
- ▷ Η λειτουργία Alarm Sound είναι ενεργοποιημένη.

Απενεργοποίηση Alarm Sound



Fig. 55

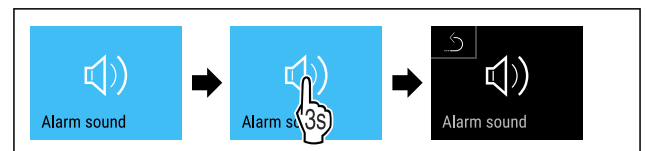


Fig. 56

- Εκτελέστε τα βήματα ενεργειών σύμφωνα με την εικόνα.
- ▷ Η λειτουργία Alarm Sound είναι απενεργοποιημένη.

7.2.12 Key Sound



Αυτή η λειτουργία επιτρέπει την ενεργοποίηση και απενεργοποίηση όλων των ήχων πλήκτρων, των ήχων επιβεβαίωσης και τον ήχο έναρξης λειτουργίας.

Ενεργοποίηση Key Sound



Fig. 57

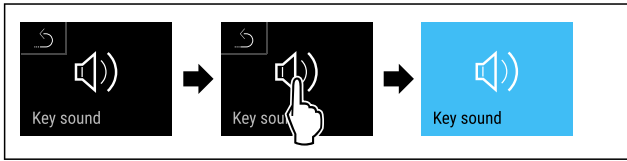


Fig. 58

- ▶ Εκτελέστε τα βήματα ενεργειών σύμφωνα με την εικόνα.
- ▷ Η λειτουργία Key Sound είναι ενεργοποιημένη.

Απενεργοποίηση Key Sound

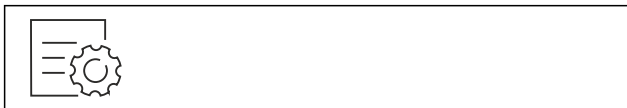


Fig. 59

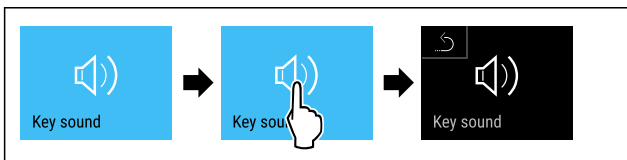


Fig. 60

- ▶ Εκτελέστε τα βήματα ενεργειών σύμφωνα με την εικόνα.
- ▷ Η λειτουργία Key Sound είναι απενεργοποιημένη.

7.2.13 Κλείδωμα οθόνης



Αυτή η ρύθμιση αποτρέπει τον ακούσιο χειρισμό της συσκευής.

Χρήση:

- Αποτροπή ακούσιας αλλαγής ρυθμίσεων και λειτουργιών.
- Αποτροπή ακούσιας απενεργοποίησης της συσκευής.
- Αποτροπή ακούσιας ρύθμισης θερμοκρασίας.

Ενεργοποίηση κλειδώματος οθόνης



Fig. 61

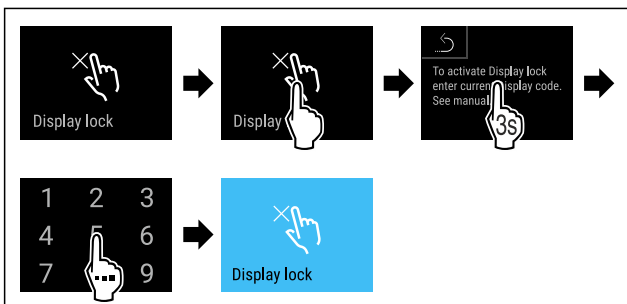


Fig. 62

- ▶ Εκτελέστε τα βήματα ενεργειών σύμφωνα με την εικόνα.
- ▷ Το κλείδωμα οθόνης είναι ενεργοποιημένο.
- ▷ Εμφανίζεται η ένδειξη κατάστασης.

Προσωρινή απενεργοποίηση κλειδώματος οθόνης

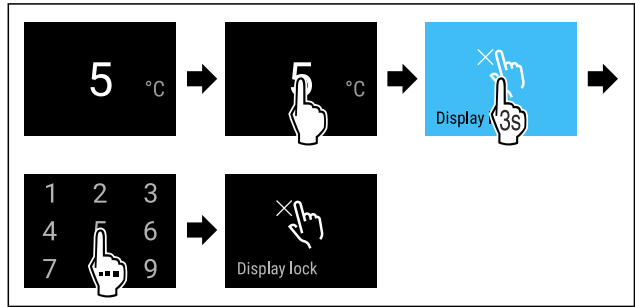


Fig. 63*

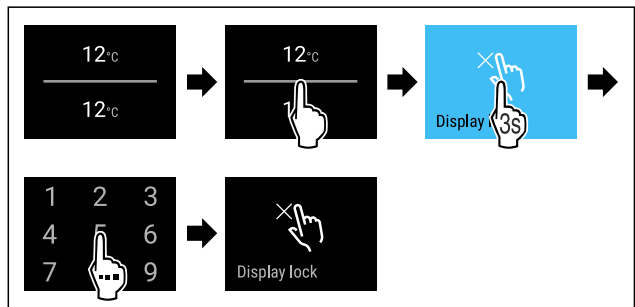


Fig. 64*

- ▶ Εκτελέστε τα βήματα ενεργειών σύμφωνα με την εικόνα.
- ▷ Το κλείδωμα οθόνης είναι απενεργοποιημένο.
- ▷ Εμφανίζεται η ένδειξη κατάστασης.

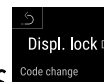
7.2.14 Κωδικοί πρόσβασης

Δυνατές είναι οι διάφορες ρυθμίσεις.

Χρήση:

- Αλλαγή του κωδικού κλειδώματος οθόνης.
- Επαναφορά του κωδικού κλειδώματος οθόνης.

Κλείδωμα οθόνης



Αλλαγή κωδικού κλειδώματος οθόνης

Αυτή η ρύθμιση επιτρέπει την αλλαγή του κωδικού κλειδώματος οθόνης.

Η ρύθμιση πραγματοποιείται σε 3 βήματα:

- Εισαγωγή του παλιού κωδικού
- Εισαγωγή του νέου κωδικού
- Επιβεβαίωση του νέου κωδικού

Υπόδειξη

- ▶ Στο παρακάτω παράδειγμα παρουσιάζεται η αλλαγή του εργοστασιακά προεπιλεγμένου κωδικού **1 1 1 1**.
- ▶ Ο νέος κωδικός είναι: **2 3 4 5**



Fig. 65

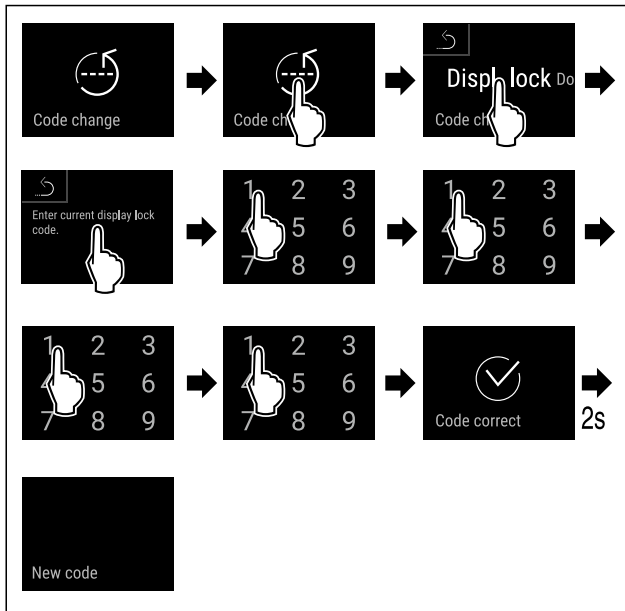


Fig. 66

- ▶ Εκτελέστε τα βήματα ενεργειών σύμφωνα με την εικόνα.
- ▷ Η εισαγωγή του παλιού κωδικού ήταν επιτυχής.

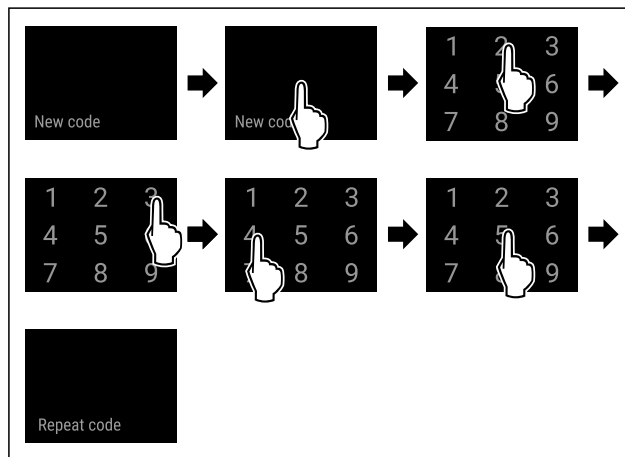


Fig. 67

- ▶ Εκτελέστε τα βήματα ενεργειών σύμφωνα με την εικόνα.
- ▷ Η εισαγωγή του νέου κωδικού ήταν επιτυχής.

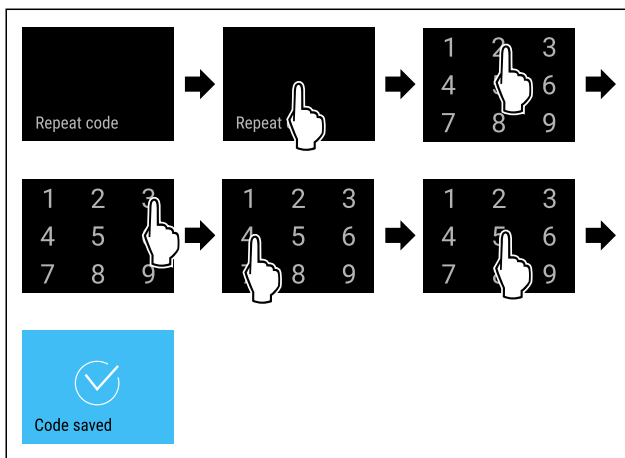


Fig. 68

- ▶ Εκτελέστε τα βήματα ενεργειών σύμφωνα με την εικόνα.
- ▷ Η επιβεβαίωση του νέου κωδικού ήταν επιτυχής.
- ▷ Ο κωδικός έχει αλλάξει.

Επαναφορά κωδικού κλειδώματος οθόνης

Έχετε ξεχάσει ή δεν γνωρίζετε τον κωδικό.

- ▶ Επαναφέρετε τη συσκευή στις εργοστασιακές ρυθμίσεις. (βλέπε 7.2.19 Επαναφορά στις εργοστασιακές ρυθμίσεις)
- ▷ Η συσκευή έχει επανέλθει στις αρχικές ρυθμίσεις.
- ▷ Ο ρυθμισμένος από το εργοστάσιο κωδικός είναι: **1 1 1 1**



7.2.15 Γλώσσα

Με αυτή τη ρύθμιση ρυθμίζετε τη γλώσσα της ένδειξης.

Ρύθμιση γλώσσας



Fig. 69

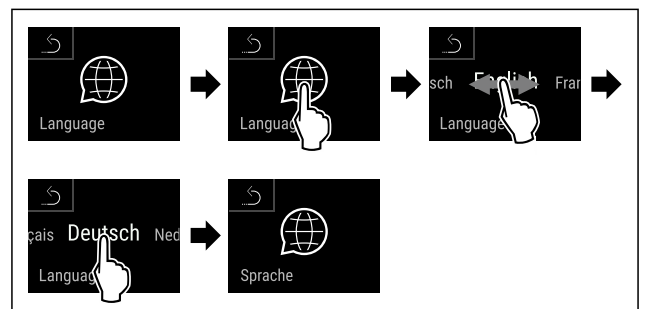


Fig. 70

- ▶ Εκτελέστε τα βήματα ενεργειών σύμφωνα με την εικόνα.
- ▷ Η επιλεγμένη γλώσσα είναι ρυθμισμένη.

7.2.16 Πληροφορίες συσκευής

Με αυτή τη λειτουργία εμφανίζετε την ονομασία του μοντέλου, το ευρετήριο, τον αριθμό σειράς και τον αριθμό σέρβις της συσκευής σας. Χρειάζεστε τις πληροφορίες συσκευής, όταν απευθύνεστε στο σέρβις. (βλέπε 10.4 Σέρβις)

Με αυτή τη λειτουργία ανοίγετε εκτός αυτού το διευ-
ρυμένο μενού. (βλέπε 3 Τρόπος λειτουργίας της οθόνης
Touch & Swipe)

Προβολή πληροφοριών συσκευής

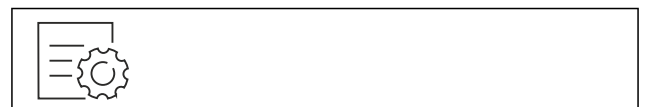


Fig. 71



Fig. 72

- ▶ Εκτελέστε τα βήματα ενεργειών σύμφωνα με την εικόνα.
- ▷ Στην οθόνη εμφανίζονται πληροφορίες συσκευής.



7.2.17 Λογισμικό

Με αυτή τη λειτουργία εμφανίζετε την έκδοση λογισμικού της συσκευής σας.

Προβολή έκδοσης λογισμικού



Fig. 73



Fig. 74

- ▶ Εκτελέστε τα βήματα ενεργειών σύμφωνα με την εικόνα.
- ▷ Στην οθόνη εμφανίζεται η έκδοση λογισμικού.

7.2.18 Υπενθύμιση

Με αυτή τη λειτουργία ενεργοποιείτε ή απενεργοποιείτε την υπενθύμιση για αντικατάσταση του φίλτρου ενεργού άνθρακα FreshAir.

Απενεργοποίηση υπενθύμισης

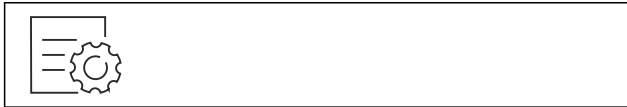


Fig. 75

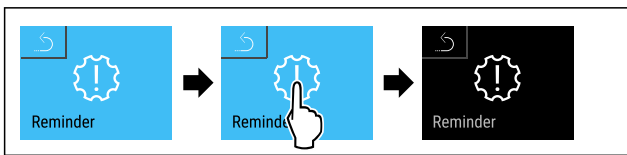


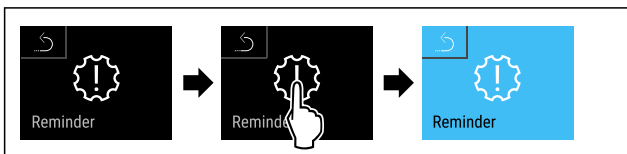
Fig. 76

- ▶ Εκτελέστε τα βήματα ενεργειών σύμφωνα με την εικόνα.
- ▷ Η υπενθύμιση είναι απενεργοποιημένη.

Ενεργοποίηση υπενθύμισης



Fig. 77




Μήνυμα (κόκκινο)	Αιτία	Αντιμετώπιση
 Πόρτα ανοιχτή	Το μήνυμα εμφανίζεται, όταν η πόρτα παραμένει ανοιχτή για μεγάλο χρονικό διάστημα.	Κλείστε την πόρτα. Πατήστε σύντομα. Ο συναγερμός τερματίζεται. Υπόδειξη Μπορείτε να ρυθμίσετε τον χρόνο, μέχρι να εμφανιστεί το μήνυμα. (βλέπε 7.2.10 Συναγερμός πόρτας)

Fig. 78

- ▶ Εκτελέστε τα βήματα ενεργειών σύμφωνα με την εικόνα.
- ▷ Η υπενθύμιση είναι ενεργοποιημένη.

7.2.19 Επαναφορά στις εργοστασιακές ρυθμίσεις



Εκτέλεση επαναφοράς

Με αυτή τη λειτουργία μπορείτε να επιτύχετε την επαναφορά όλων των ρυθμίσεων στις εργοστασιακές ρυθμίσεις. Όλες οι ρυθμίσεις που έχετε κάνει μέχρι τη στιγμή αυτή θα επανέλθουν στην εκάστοτε αρχική ρύθμιση.

Εκτέλεση επαναφοράς



Fig. 79

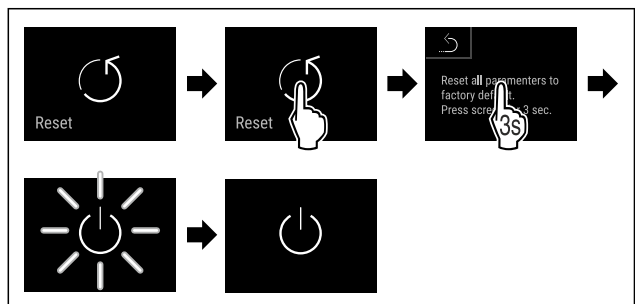


Fig. 80

- ▶ Εκτελέστε τα βήματα ενεργειών σύμφωνα με την εικόνα.
- ▷ Έχει γίνει επαναφορά της συσκευής.
- ▷ Η συσκευή είναι απενεργοποιημένη.
- ▶ Επανεκκινήστε τη συσκευή. (βλέπε 4.1 Ενεργοποίηση συσκευής (πρώτη θέση σε λειτουργία))

7.3 Μηνύματα

7.3.1 Προειδοποιήσεις


Οι προειδοποιήσεις εμφανίζονται ηχητικά με ένα ηχητικό σήμα και οπτικά με ένα σύμβολο στην οθόνη. Το ηχητικό σήμα ενισχύεται και αυξάνεται σε ένταση, μέχρι να επιβεβαιώσετε το μήνυμα.

Χειρισμός

Μήνυμα (κόκκινο)	Αιτία	Αντιμετώπιση
 <p>Temperature alarm</p> <p>Συναγερμός θερμοκρασίας</p>	<p>Το μήνυμα εμφανίζεται, όταν η θερμοκρασία δεν αντιστοιχεί στη ρυθμισμένη θερμοκρασία. Αιτίες για τις διαφορές θερμοκρασίας ενδέχεται να είναι:</p> <ul style="list-style-type: none"> Έχετε τοποθετήσει ζεστά προϊόντα για ψύξη. Κατά την τακτοποίηση και την αφαίρεση τροφίμων έχει εισέλθει πολύς ζεστός αέρας δωματίου. Παρατεταμένη διακοπή ρεύματος. 	<p>Πατήστε σύντομα.</p> <p>Εμφανίζονται πληροφορίες για σφάλματα και για την κατάσταση της συσκευής.</p> <p>Πατήστε σύντομα.</p> <p>Εμφανίζεται η υψηλότερη/χαμηλότερη θερμοκρασία, η ημερομηνία και η ώρα.</p> <p>Πατήστε σύντομα.</p> <p>Εμφανίζεται η οθόνη κατάστασης.</p> <p>Η τρέχουσα θερμοκρασία και το σύμβολο συναγερμού αναβοσβήνουν κόκκινα, μέχρι να επιτευχθεί η ρυθμισμένη θερμοκρασία.</p> <p>Ελέγξτε την ποιότητα των προϊόντων για ψύξη.</p>
 <p>Device failure</p> <p>Σφάλμα</p>	<p>Η συσκευή είναι ελαττωματική, υπάρχει κάποιο σφάλμα συσκευής ή κάποιο εξάρτημα της συσκευής παρουσιάζει σφάλμα.</p>	<p>Μεταφέρετε τα προϊόντα για ψύξη.</p> <p>Πατήστε σύντομα.</p> <p>Εμφανίζεται ο κωδικός σφάλματος (π.χ. BT021).</p> <p>Πατήστε σύντομα.</p> <p>Εφόσον υπάρχει, εμφανίζεται ο επόμενος κωδικός σφάλματος</p>  <p>ή</p> <p>Εμφανίζεται η οθόνη κατάστασης με το σύμβολο σφάλματος να αναβοσβήνει.</p> <p>Με σάρωση ή πάτημα της οθόνης, ο κωδικός σφάλματος (οι κωδικοί σφάλματος) εμφανίζεται ξανά.</p> <p>Σημειώστε τον κωδικό (τους κωδικούς) σφάλματος και επικοινωνήστε με το σέρβις. (βλέπε 10.4 Σέρβις)</p>
 <p>Power failure</p> <p>Διακοπή ρεύματος</p>	<p>Αυτό το μήνυμα εμφανίζεται μετά από μια διακοπή της τροφοδοσίας ρεύματος.</p>	<p>Πατήστε σύντομα.</p> <p>Εμφανίζεται η κατάσταση φόρτισης της μπαταρίας, πληροφορίες για σφάλματα και για την κατάσταση της συσκευής</p> <p>Πατήστε σύντομα.</p> <p>Εμφανίζεται η υψηλότερη θερμοκρασία, η περίοδος και ο αριθμός των διακοπών ρεύματος.</p> <p>Πατήστε σύντομα.</p> <p>Εμφανίζεται η οθόνη κατάστασης.</p> <p>Η τρέχουσα θερμοκρασία και το σύμβολο συναγερμού αναβοσβήνουν κόκκινα, μέχρι να επιτευχθεί η ρυθμισμένη θερμοκρασία.</p> <p>Ελέγξτε την ποιότητα των προϊόντων για ψύξη.</p>
 <p>WiFi error</p> <p>Σφάλμα WLAN</p>	<p>Η σύνδεση WLAN έχει διακοπεί.</p>	<p>Ελέγξτε τη σύνδεση.</p> <p>Πατήστε σύντομα.</p> <p>Ο συναγερμός τερματίζεται.</p>
 <p>WWW error</p> <p>Σφάλμα WWW WLAN</p>	<p>Το μήνυμα εμφανίζεται, όταν δεν υπάρχει σύνδεση με το διαδίκτυο μέσω WLAN.</p>	<p>Ελέγξτε τη σύνδεση.</p> <p>Πατήστε σύντομα.</p> <p>Ο συναγερμός τερματίζεται.</p>

7.3.2 Υπενθυμίσεις

Υπενθυμίσεις εμφανίζονται, όταν σας ζητείτε να κάνετε κάτι. Εμφανίζονται ηχητικά με ένα ηχητικό σήμα και οπτικά με ένα σύμβολο στην οθόνη. Επιβεβαίωση του μηνύματος πατώντας το πλήκτρο επιβεβαίωσης.

Μήνυμα (κίτρινο)	Αιτία	Αντιμετώπιση
 <p>FreshAir filter</p> <p>Αντικατάσταση φίλτρου ενεργού άνθρακα FreshAir</p>	<p>Το μήνυμα εμφανίζεται κάθε 6 μήνες.</p>	<p>Αντικαταστήστε το φίλτρο ενεργού άνθρακα FreshAir.</p> <p>Πατήστε σύντομα.</p> <p>Η υπενθύμιση τερματίζεται.</p>

8 Εξοπλισμός

8.1 Κλειδαριά ασφαλείας

Η κλειδαριά στην πόρτα της συσκευής είναι εξοπλισμένη με έναν μηχανισμό ασφαλείας.

8.1.1 Κλείδωμα συσκευής

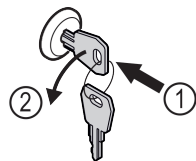


Fig. 81 Ενδεικτική απεικόνιση

- ▶ Πιέστε μέσα το κλειδί.
- ▶ Περιστρέψτε το κλειδί 90° αριστερόστροφα.
- ▷ Η συσκευή είναι κλειδωμένη.

8.1.2 Ξεκλείδωμα συσκευής

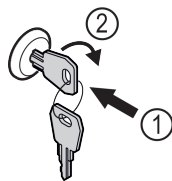


Fig. 82 Ενδεικτική απεικόνιση

- ▶ Πιέστε μέσα το κλειδί Fig. 82 (1).
- ▶ Περιστρέψτε το κλειδί 90° δεξιόστροφα Fig. 82 (2).
- ▷ Η συσκευή είναι ξεκλειδωτή.

8.1.3 Κλείδωμα συσκευής

Κλειδώστε το τμήμα κατάψυξης.

- ▶ Πιέστε μέσα το κλειδί.
- ▶ Περιστρέψτε το κλειδί 45° δεξιόστροφα.
- ▷ Το τμήμα κατάψυξης είναι κλειδωμένο.

Κλειδώστε το τμήμα κατάψυξης και το τμήμα συντήρησης.

- ▶ Πιέστε μέσα το κλειδί.
- ▶ Περιστρέψτε το κλειδί 90° δεξιόστροφα.
- ▷ Το τμήμα κατάψυξης και το τμήμα συντήρησης είναι κλειδωμένα.

8.1.4 Ξεκλείδωμα συσκευής

Ξεκλειδώστε το τμήμα συντήρησης.

- ▶ Πιέστε μέσα το κλειδί.
- ▶ Περιστρέψτε το κλειδί 45° αριστερόστροφα.
- ▷ Το τμήμα συντήρησης είναι ξεκλειδωτό.

Ξεκλειδώστε το τμήμα κατάψυξης και το τμήμα συντήρησης.

- ▶ Πιέστε μέσα το κλειδί.
- ▶ Περιστρέψτε το κλειδί 90° αριστερόστροφα.
- ▷ Το τμήμα κατάψυξης και το τμήμα συντήρησης είναι ξεκλειδωτά.

8.1.4 TipOpen

Το TipOpen είναι ένα βοήθημα ανοίγματος πόρτας, το οποίο λειτουργεί μόνο, όταν η συσκευή είναι σε λειτουργία.

ΠΡΟΣΟΧΗ

Κίνδυνος ζημιάς από εμπλοκή του βοηθήματος ανοίγματος πόρτας!

Ελαττωματικό βοήθημα ανοίγματος πόρτας. Όταν κάτι μπλοκάρει το βοήθημα ανοίγματος πόρτας ακούγονται δυνατοί θόρυβοι κροταλισματος. Εάν αυτό συμβαίνει συχνά, μπορεί να προκαλέσετε μόνιμη ζημιά στο βοήθημα ανοίγματος πόρτας.

- ▶ Μην μπλοκάρετε το βοήθημα ανοίγματος πόρτας.

8.1.4 Άνοιγμα πόρτας

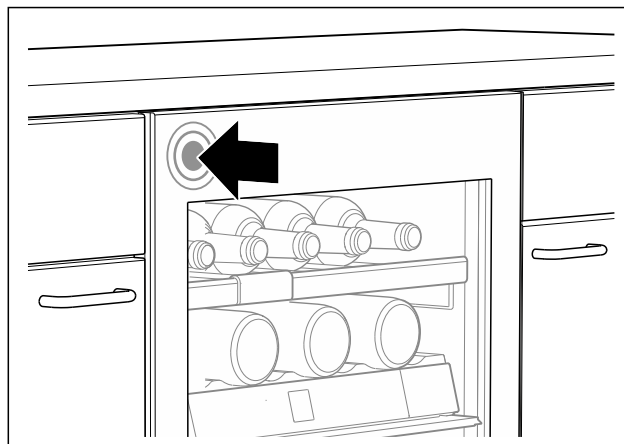


Fig. 83

- ▶ Άνοιγμα πόρτας στην αριστερή πλευρά: Πιέστε την πόρτα αριστερά επάνω ελαφρά προς τα μέσα και αφήστε τη ελεύθερη.

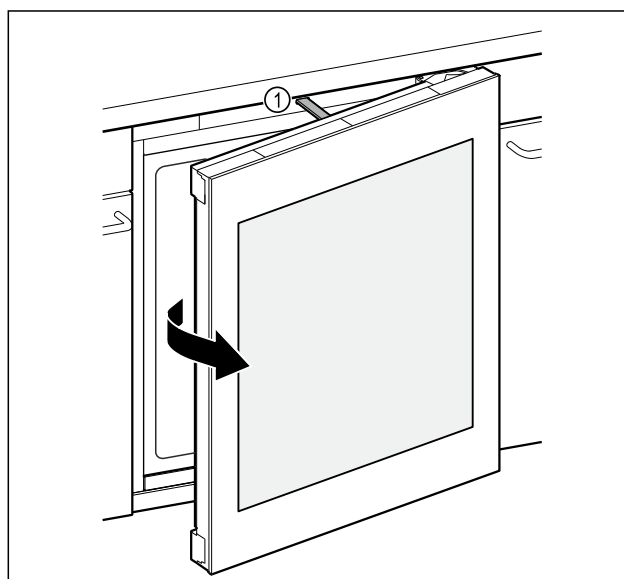


Fig. 84

Συντήρηση

- ▷ Η ράβδος ώθησης *Fig. 84 (1)* ανοίγει την πόρτα περίπου 7 cm.
- ▶ Ανοίξτε με το χέρι την πόρτα τελείως εντός τριών δευτερολέπτων, για να αποτρέψετε το αυτόματο κλείσιμο.

8.1.4 Κλείσιμο πόρτας

Βεβαιωθείτε ότι ικανοποιείται η ακόλουθη προϋπόθεση:

- Η ράβδος ώθησης είναι κλειστή.
- ▶ Κλείστε την πόρτα.

8.1.4 Επαναφορά TipOpen

Εάν κάτι μπλοκάρει το βοήθημα ανοίγματος πόρτας, δεν μπορεί πλέον η ράβδος ώθησης να φτάσει στην αρχική της θέση. Για να συνεχίσει να λειτουργεί το TipOpen, πρέπει να επαναφέρετε το TipOpen

- ▶ Αποσυνδέστε το φινιρτρόφοδοσίας από την πρίζα.
- ▶ Περιμένετε περίπου πέντε δευτερόλεπτα.
- ▶ Συνδέστε το φινιρτρόφοδοσίας.
- ▷ Η ράβδος ώθησης μετακινείται στην αρχική θέση και έρχεται πρόσωπο με την μπροστινή πλευρά της συσκευής.

8.2 Ετικέτες επιγραφής

Μπορείτε να προμηθευτείτε ετικέτες επιγραφής ως αξεσουάρ από το εξουσιοδοτημένο κατάστημα. Σε αυτές μπορείτε να σημειώνετε τα είδη κρασιού, που είναι αποθηκευμένα στο εκάστοτε ράφι.

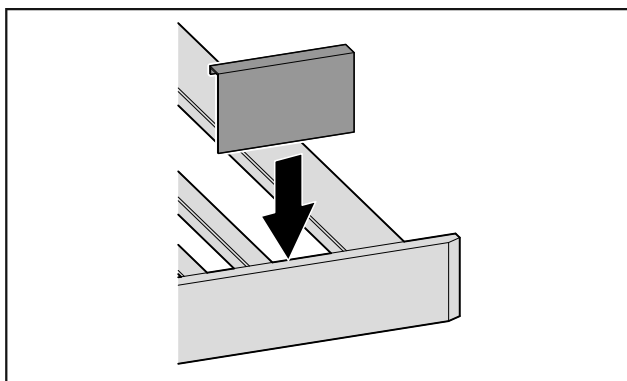


Fig. 85

- ▶ Τοποθετήστε την ετικέτα επιγραφής από επάνω.

9 Συντήρηση

9.1 Ανανέωση αέρα από το φίλτρο ενεργού άνθρακα FreshAir

Τα κρασιά ωριμάζουν συνεχώς ανάλογα με τις συνθήκες του περιβάλλοντος, επομένως η ποιότητα του αέρα είναι αποφασιστικής σημασίας για τη συντήρηση.

Το φίλτρο ενεργού άνθρακα FreshAir εξασφαλίζει μια ιδανική ποιότητα αέρα.

- Αντικαταστήστε το φίλτρο ενεργού άνθρακα κάθε 6 μήνες.
- Μπορείτε να πετάξετε το φίλτρο ενεργού άνθρακα μαζί με τα κανονικά οικιακά απορρίμματα.

Υπόδειξη

Μπορείτε να προμηθευτείτε το φίλτρο ενεργού άνθρακα FreshAir από το κατάστημα Liebherr-Hausgeräte στη διεύθυνση home.liebherr.com/shop/de/deu/zubehor.html.

9.1.1 Αντικατάσταση φίλτρου ενεργού άνθρακα FreshAir

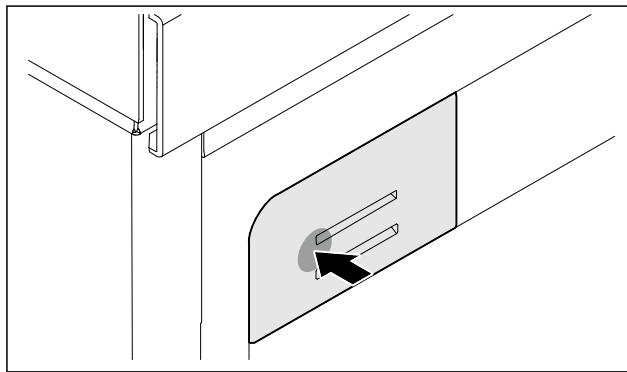


Fig. 86 Ενδεικτική απεικόνιση

- ▶ Πιέστε το στήριγμα του φίλτρου, αφήστε το ξανά ελεύθερο και τραβήξτε το έξω.

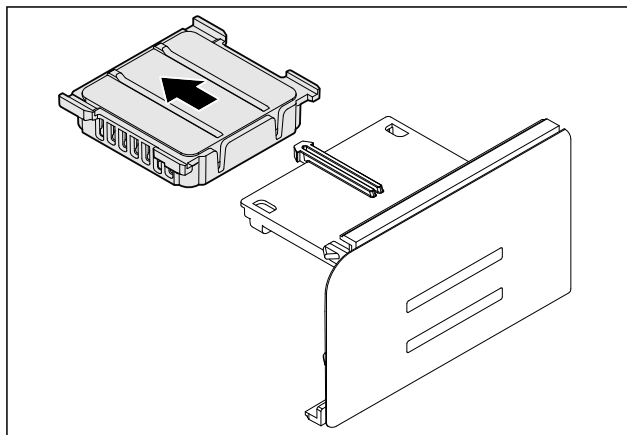


Fig. 87 Ενδεικτική απεικόνιση

- ▶ Αφαιρέστε το παλιό φίλτρο από το στήριγμα.

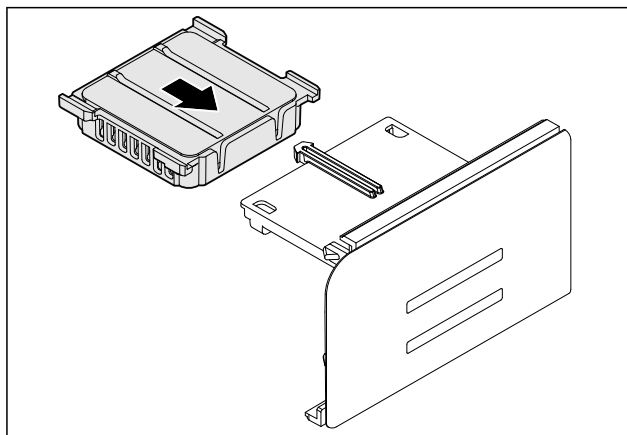


Fig. 88 Ενδεικτική απεικόνιση

- ▶ Κουμπώστε το καινούργιο φίλτρο στο στήριγμα.

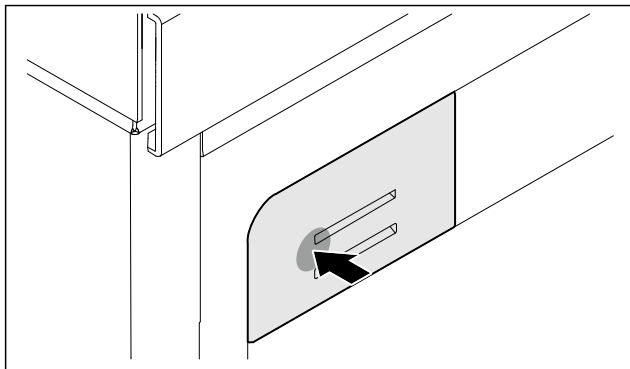


Fig. 89 Ενδεικτική απεικόνιση

- ▶ Πιέστε το στήριγμα φίλτρου μέχρι να τερματίσει και αφήστε το ελεύθερο.
- ▷ Το φίλτρο ενεργού άνθρακα FreshAir έχει αντικατασταθεί.

9.2 Καθαρισμός της συσκευής

9.2.1 Προετοιμασία



ΠΡΟΕΙΔΟΠΟΙΗΣΗ

Κίνδυνος ηλεκτροπληξίας!

- ▶ Αποσυνδέετε το φις του ψυγείου ή διακόπτετε την παροχή ρεύματος.



ΠΡΟΕΙΔΟΠΟΙΗΣΗ

Κίνδυνος πυρκαγιάς

- ▶ Μην προκαλείτε ζημιές στο κύκλωμα ψύξης.

- ▶ Αδειάστε τη συσκευή.
- ▶ Τραβήξτε το φις από την πρίζα.

9.2.2 Καθαρισμός εσωτερικού

ΠΡΟΣΟΧΗ

Ακατάλληλος καθαρισμός!

Ζημιές στη συσκευή.

- ▶ Χρησιμοποιείτε αποκλειστικά μαλακά πανιά καθαρισμού και καθαριστικά γενικής χρήσης με ουδέτερο pH.
- ▶ Μην χρησιμοποιείτε σφουγγάρια με τραχιά επιφάνεια ή ατσάλομαλλο.
- ▶ Μην χρησιμοποιείτε καθαριστικά που είναι αιχμηρά, τραχιά, περιέχουν άμμο, χλώριο ή οξέα.

- ▶ Πλαστικές επιφάνειες: Καθαρίστε με το χέρι με ένα μαλακό, καθαρό πανί, χλιαρό νερό και λίγο απορροπτικό πιάτων.
- ▶ Μεταλλικές επιφάνειες: Καθαρίστε με το χέρι με ένα μαλακό, καθαρό πανί, χλιαρό νερό και λίγο απορροπτικό πιάτων.
- ▶ Οπή αποστράγγισης: Απομακρύνετε τις επικαθίσεις με ένα λεπτό βοηθητικό μέσο, π.χ. μπατονέτα.

9.2.3 Καθαρισμός εξοπλισμού

ΠΡΟΣΟΧΗ

Ακατάλληλος καθαρισμός!

Ζημιές στη συσκευή.

- ▶ Χρησιμοποιείτε αποκλειστικά μαλακά πανιά καθαρισμού και καθαριστικά γενικής χρήσης με ουδέτερο pH.
- ▶ Μην χρησιμοποιείτε σφουγγάρια με τραχιά επιφάνεια ή ατσάλομαλλο.
- ▶ Μην χρησιμοποιείτε καθαριστικά που είναι αιχμηρά, τραχιά, περιέχουν άμμο, χλώριο ή οξέα.

Καθαρισμός με ένα υγρό πανί:

- Τηλεσκοπικές ράγες
Παρακαλούμε έχετε υπόψη σας: Το γράσο στις τροχιές κίνησης χρησιμεύει για λίπανση και δεν επιτρέπεται να απομακρυνθεί!
- ▶ Αποσυναρμολόγηση εξοπλισμού: βλ. αντίστοιχο κεφάλαιο.
- ▶ Καθαρίστε τον εξοπλισμό.

9.2.4 Μετά τον καθαρισμό

- ▶ Σκουπίστε τη συσκευή και τον υπόλοιπο εξοπλισμό για να στεγνώσει.
- ▶ Συνδέστε τη συσκευή και ενεργοποιήστε την.
- ▶ Επαναλαμβάνετε τον καθαρισμό τακτικά.

10 Βοήθεια στον πελάτη

10.1 Τεχνικά χαρακτηριστικά

Φωτισμός	
Κατηγορία ενεργειακής απόδοσης ¹	Πηγή φωτισμού
Αυτό το προϊόν περιέχει μια ή περισσότερες πηγές φωτισμού κατηγορίας ενεργειακής απόδοσης F.	LED
Αυτό το προϊόν περιέχει μια ή περισσότερες πηγές φωτισμού κατηγορίας ενεργειακής απόδοσης G.	LED

¹ Η συσκευή ενδέχεται να περιέχει πηγές φωτισμού με διαφορετικές και τηχορίες ενεργειακής απόδοσης. Αναφέρεται η χαμηλότερη κατηγορία ενεργειακής απόδοσης.

Για συσκευές με σύνδεση WLAN*:

Στοιχεία συχνотήτων*	
Ζώνη συχνотήτων	2,4 GHz
Μέγιστη ακτινοβολούμενη ισχύς	< 100 mW
Σκοπός χρήσης του ραδιοεξοπλισμού	Σύνδεση στο τοπικό δίκτυο WLAN για επικοινωνία δεδομένων

10.2 Θόρυβοι λειτουργίας

Κατά τη διάρκεια της λειτουργίας της η συσκευή παράγει διάφορους θορύβους.

- Σε περίπτωση **μικρής απόδοσης ψύξης** η συσκευή λειτουργεί οικονομικά, αλλά για περισσότερο χρόνο. Η ένταση του ήχου είναι **μικρότερη**.
- Σε περίπτωση **ισχυρής απόδοσης ψύξης** τα τρόφιμα ψύχονται γρηγορότερα. Η ένταση του ήχου είναι **μεγαλύτερη**.

Παραδείγματα:

- ενεργοποιημένες λειτουργίες (βλέπε 7.2 Λειτουργίες συσκευής)
- ανεμιστήρας σε λειτουργία
- πρόσφατα τοποθετημένα τρόφιμα
- υψηλή θερμοκρασία περιβάλλοντος
- παρατεταμένα ανοιχτή πόρτα

Θόρυβος	Πιθανή αιτία	Τύπος θορύβου
Ήχος φυσαλίδων και κελαρύσματος	Ροή του ψυκτικού μέσου μέσα στο ψυκτικό κύκλωμα.	φυσιολογικός θόρυβος λειτουργίας

Θόρυβος	Πιθανή αιτία	Τύπος θορύβου
Συριγμός και σφύριγμα	ψεκασμός του ψυκτικού μέσου μέσα στο ψυκτικό κύκλωμα.	φυσιολογικός θόρυβος λειτουργίας
Βουητό	Η συσκευή ψύχεται. Η ένταση του ήχου εξαρτάται από την ψυκτική ισχύ.	φυσιολογικός θόρυβος λειτουργίας
Θόρυβοι αναρρόφησης	Η πόρτα με αποσβεστήρα κλεισίματος ανοίγει και κλείνει.	φυσιολογικός θόρυβος λειτουργίας
Βούισμα και θρόισμα	Ο ανεμιστήρας λειτουργεί.	φυσιολογικός θόρυβος κατά τη λειτουργία
Θόρυβος κλικ	Ενεργοποιούνται και απενεργοποιούνται εξαρτήματα.	φυσιολογικός θόρυβος μεταγωγής
Κροτάλισμα μουρμουρητό	Βαλβίδες ή κλαπέτα σε ενεργή κατάσταση.	φυσιολογικός θόρυβος μεταγωγής

Θόρυβος	Πιθανή αιτία	Τύπος θορύβου	Διορθωτική ενέργεια
Κραδασμοί	Ακατάλληλος εντοιχισμός	Θόρυβος λόγω σφάλματος	Ελέγξτε τον εντοιχισμό. Ευθυγραμμίστε τη συσκευή.

Θόρυβος	Πιθανή αιτία	Τύπος θορύβου	Διορθωτική ενέργεια
Κροτάλισμα	Εξοπλισμός, Αντικείμενα στον εσωτερικό της συσκευής	Θόρυβος λόγω σφάλματος	Στερεώστε τα μέρη του εξοπλισμού. Αφήστε απόσταση ανάμεσα στα αντικείμενα.

10.3 Τεχνική βλάβη

Η συσκευή είναι σχεδιασμένη και κατασκευασμένη ειδικά για να είναι δεδομένη η ασφάλεια λειτουργίας και η μεγάλη διάρκεια ζωής. Αν παρόλα αυτά, παρουσιαστεί κάποια βλάβη κατά τη λειτουργία, παρακαλούμε ελέγξτε εάν αυτό οφείλεται σε σφάλμα χειρισμού. Στην περίπτωση αυτή, τα έξοδα αποκατάστασης θα βαρύνουν εσάς, ακόμη και κατά την περίοδο ισχύος της εγγύησης.

Τις ακόλουθες βλάβες μπορείτε να τις αποκαταστήσετε μόνοι σας.

10.3.1 Λειτουργία συσκευής

Σφάλμα	Αιτία	Αντιμετώπιση
Η συσκευή δεν λειτουργεί.	→ Η συσκευή δεν είναι ενεργοποιημένη.	▶ Ενεργοποιήστε τη συσκευή.
	→ Το φις τροφοδοσίας δεν είναι τοποθετημένο σωστά στην πρίζα.	▶ Έλεγχος φις.
	→ εάν η ασφάλεια της πρίζας δεν είναι εντάξει.	▶ Έλεγχος ασφάλειας.
	→ Διακοπή ρεύματος.	▶ Διατήρηση της συσκευής κλειστή.
	→ Η υποδοχή τροφοδοσίας δεν είναι σωστά συνδεδεμένη στη συσκευή.	▶ Ελέγξτε την υποδοχή τροφοδοσίας.
Η θερμοκρασία δεν είναι αρκετά χαμηλή.	→ Η πόρτα της συσκευής δεν έχει κλείσει σωστά.	▶ Κλείστε την πόρτα της συσκευής.
	→ Ο αερισμός και ο εξαερισμός δεν επαρκούν.	▶ Ελευθερώστε τη σχάρα αερισμού και καθαρίστε τη.
	→ Η θερμοκρασία περιβάλλοντος είναι πολύ υψηλή.	▶ Επίλυση προβλήματος: (βλέπε 1.4 Πεδίο χρήσης της συσκευής)
	→ Ανοίξτε τη συσκευή πολύ συχνά ή την αφήσατε για πολλή ώρα ανοιχτή.	▶ Περιμένετε, μήπως η απαιτούμενη θερμοκρασία ρυθμιστεί ξανά αυτόματα. Εάν όχι, απευθυνθείτε στο σέρβις. (βλέπε 10.4 Σέρβις).
	→ Η θερμοκρασία έχει ρυθμιστεί λάθος.	▶ Ρυθμίστε χαμηλότερα τη θερμοκρασία και ελέγξτε τη μετά από 24 ώρες.
	→ Η συσκευή βρίσκεται πολύ κοντά σε μια πηγή θερμότητας (κουζίνα, καλοριφέρ κτλ.).	▶ Αλλάξτε τη θέση της συσκευής ή της πηγής θερμότητας.

Σφάλμα	Αιτία	Αντιμετώπιση
	→ Η συσκευή δεν τοποθετήθηκε σωστά στην εσοχή.	▶ Ελέγξτε, εάν τοποθετήθηκε σωστά η συσκευή και εάν κλείνει σωστά η πόρτα.
Το λάστιχο της πόρτας έχει υποστεί ζημιά ή πρέπει να αντικατασταθεί για άλλους λόγους.	→ Το λάστιχο της πόρτας μπορεί να αντικατασταθεί σε μερικές συσκευές. Μπορεί να αντικατασταθεί χωρίς άλλο βοηθητικό εργαλείο.	▶ Απευθυνθείτε στο σέρβις. (βλέπε 10.4 Σέρβις)
Το λάστιχο της πόρτας έχει υποστεί ζημιά ή πρέπει να αντικατασταθεί για άλλους λόγους.	→ Η τσιμούχα της πόρτας μπορεί να αντικατασταθεί. Μπορεί να αντικατασταθεί χωρίς άλλο βοηθητικό εργαλείο.	▶ Απευθυνθείτε στο σέρβις. (βλέπε 10.4 Σέρβις)
Η συσκευή έχει παγώσει ή σχηματίζεται συμπύκνωμα νερού.	→ Το λάστιχο της πόρτας ενδέχεται να έχει βγει από την εγκοπή.	▶ Ελέγξτε τη σωστή εφαρμογή του λάστιχου της πόρτας στην εγκοπή.

10.3.2 Εξοπλισμός

Σφάλμα	Αιτία	Αντιμετώπιση
Ο εσωτερικός φωτισμός δεν ανάβει.	→ Η συσκευή δεν είναι ενεργοποιημένη.	▶ Ενεργοποιήστε τη συσκευή.
	→ Η πόρτα παρέμεινε ανοιχτή για περισσότερο από 15 λεπτά.	▶ Με ανοιχτή την πόρτα, ο εσωτερικός φωτισμός σβήνει αυτόματα μετά από περίπου 15 λεπτά.
	→ Το LED φωτισμού έχει καεί ή έχει υποστεί ζημιά το κάλυμμα.	▶ Απευθυνθείτε στο σέρβις. (βλέπε 10.4 Σέρβις)

10.4 Σέρβις

Ελέγξτε πρώτα, εάν μπορείτε να αποκαταστήσετε μόνοι σας τη βλάβη (βλέπε 10 Βοήθεια στον πελάτη). Εάν αυτό δεν είναι δυνατό, απευθυνθείτε στο σέρβις.

Θα βρείτε τη διεύθυνση στο συνημμένο φυλλάδιο «Liebherr-Service» ή στη διεύθυνση home.liebherr.com/service.



ΠΡΟΕΙΔΟΠΟΙΗΣΗ

Ακατάλληλη επισκευή!
Τραυματισμοί.

- ▶ Κάθε επισκευή ή επέμβαση στη συσκευή και στο καλώδιο παροχής ρεύματος, η οποία δεν αναφέρεται ρητά (βλέπε 9 Συντήρηση), πρέπει να εκτελείται μόνο από το τμήμα εξυπηρέτησης πελατών.
- ▶ Αναθέστε την αντικατάσταση του καλωδίου τροφοδοσίας που έχει υποστεί ζημιά μόνο στον κατασκευαστή ή στο σέρβις του ή σε πρόσωπο με αντίστοιχα προσόντα.
- ▶ Σε συσκευές με πρίζα για συσκευές στις οποίες δεν αναπτύσσονται υψηλές θερμοκρασίες επιτρέπεται η αντικατάσταση από τον πελάτη.

10.4.1 Επικοινωνία με το σέρβις

Βεβαιωθείτε ότι έχετε τις εξής πληροφορίες για τη συσκευή:

- Ονομασία συσκευής (μοντέλο (Model) και αριθμοδείκτης (Index))

- Αρ. σέρβις (Service)
- Αρ. σειράς (S-Nr.)
- ▶ Ανοίξτε τις πληροφορίες συσκευής μέσω της οθόνης.
- ▶ Βρείτε τις πληροφορίες συσκευής στην πινακίδα τύπου. (βλέπε 10.5 Πινακίδα τύπου)
- ▶ Σημειώστε τις πληροφορίες της συσκευής.
- ▶ Ενημερώστε το σέρβις: Αναφέρετε τα προβλήματα και τις πληροφορίες της συσκευής.
- ▷ Έτσι θα είναι δυνατή η γρήγορη και ακριβής εξυπηρέτηση.
- ▶ Ακολουθήστε τις υπόλοιπες οδηγίες του σέρβις.

10.5 Πινακίδα τύπου

Η πινακίδα τύπου βρίσκεται κάτω στην εσωτερική πλευρά της συσκευής.

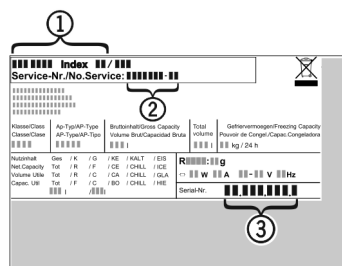


Fig. 90

(1) Ονομασία συσκευής

(3) Αρ. σειράς

Για να θέσετε τη συσκευή εκτός λειτουργίας

(2) Αρ. σέρβις

► Διαβάστε τις πληροφορίες από την πινακίδα τύπου.

11 Για να θέσετε τη συσκευή εκτός λειτουργίας

- Αδειάστε τη συσκευή.
- Απενεργοποιήστε τη συσκευή. (βλέπε 7.2.2 Ενεργοποίηση και απενεργοποίηση συσκευής)
- Αποσυνδέστε το φινιρστροφοδοσίας από την πρίζα.
- Εάν χρειάζεται, αποσυνδέστε την υποδοχή τροφοδοσίας: Τραβήξτε την υποδοχή τροφοδοσίας από το φινιρστροφοδοσίας και μετακινήστε την ταυτόχρονα προς τα αριστερά και δεξιά.
- Καθαρίστε τη συσκευή. (βλέπε 9.2 Καθαρισμός της συσκευής)
- Αφήστε την πόρτα ανοιχτή, για να μην δημιουργηθούν δυσάρεστες οσμές.

12 Απόρριψη

12.1 Προετοιμασία συσκευής για απόρριψη



Li-Ion

Η Liebherr χρησιμοποιεί μπαταρίες σε κάποιες συσκευές. Στην ΕΕ, ο νομοθέτης έχει υποχρεώσει για λόγους προστασίας του περιβάλλοντος τον τελικό καταναλωτή να αφαιρεί αυτές τις μπαταρίες πριν από την απόρριψη των παλαιών συσκευών. Εάν η συσκευή σας περιέχει μπαταρίες, υπάρχει στη συσκευή μια σχετική υπόδειξη.

Λάμπες Εάν μπορείτε να αφαιρέσετε μόνοι σας και χωρίς να τις καταστρέψετε τις λάμπες, αφαιρέστε τις επίσης πριν από την απόρριψη.

- Θέστε τη συσκευή εκτός λειτουργίας.
- Εφόσον είναι εφικτό: Αφαιρέστε τις λάμπες χωρίς να τις καταστρέψετε.

12.2 Απόρριψη συσκευής με τρόπο φιλικό προς το περιβάλλον



Η συσκευή αυτή περιέχει ακόμη αξιοποιήσιμα υλικά και πρέπει να παραδίδεται σε ένα σύστημα συλλογής διαφορετικό από τα μη διαχωρισμένα οικιακά απορρίμματα.



Li-Ion



Li-Ion

Απορρίψτε τις μπαταρίες ξεχωριστά από την παλιά συσκευή. Για τον σκοπό αυτό μπορείτε να επιστρέψετε δωρεάν τις μπαταρίες στο εμπόριο καθώς και σε επιχειρήσεις ανακύκλωσης και ανακυκλώσιμων υλικών.

Λάμπες Απορρίψτε τις λάμπες που αφαιρέσατε μέσω των εκάστοτε συστημάτων συλλογής.

Για τη Γερμανία:

Μπορείτε να απορρίψετε δωρεάν τη συσκευή στις τοπικές επιχειρήσεις ανακύκλωσης / ανακυκλώσιμων μέσω των κάδων συλλογής της κατηγορίας 1. Σε περίπτωση αγοράς μιας νέας συσκευής ψύξης / κατάψυξης και επιφάνεια πωλήσεων > 400 m², ο έμπορος παραλαμβάνει επίσης δωρεάν την παλιά συσκευή.



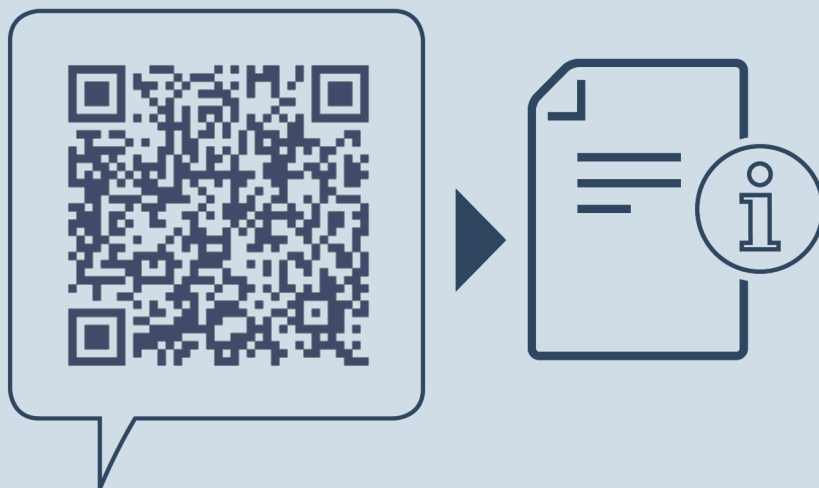
ΠΡΟΕΙΔΟΠΟΙΗΣΗ

Εξερχόμενο ψυκτικό και λάδι!

Πυρκαγιά. Το περιεχόμενο ψυκτικό είναι φιλικό προς το περιβάλλον, αλλά εύφλεκτο. Το περιεχόμενο λάδι είναι επίσης εύφλεκτο. Το ψυκτικό και το λάδι που έχει διαφύγει ενδέχεται να αναφλεγεί σε ανάλογα υψηλή συγκέντρωση και σε επαφή με μια εξωτερική πηγή θερμότητας.

► Μην προκαλείτε ζημιές στις σωληνώσεις του κυκλώματος ψυκτικού και του συμπιεστή.

- Προσέξτε τις υποδείξεις για τη μεταφορά της συσκευής.
- Μεταφέρετε τη συσκευή χωρίς να προκληθούν ζημιές.
- Απορρίψτε τις μπαταρίες, τις λάμπες και τη συσκευή σύμφωνα με τις προαναφερόμενες οδηγίες.



home.liebherr.com/fridge-manuals

EL Συντηρητής κρασιών

Ημερομηνία έκδοσης: 20250120

Ευρετήριο αρ.
είδους: **7083722-00**

Liebherr-Hausgeräte GmbH
Memminger Straße 77-79
88416 Ochsenhausen
Deutschland