

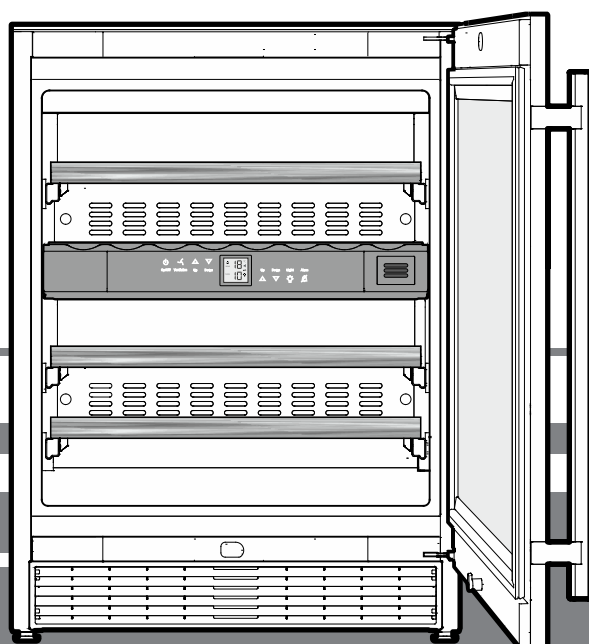
Návod k použitiu

Temperovacia skriňa na víno

Pred spustením spotrebiča do prevádzky si prečítajte návod k použitiu

strana 86

SK



7080 186-01

WTes 16

LIEBHERR

Obsah

Pokyny k likvidácii	86	Ventilátor	89
Popis spotrebiča.....	86	Výstraha otvorených dverí.....	90
Oblasť nasadenia spotrebiča	86	Teplotná výstraha.....	90
Bezpečnostné a výstražné pokyny	87	Prídavné funkcie.....	90
Databáza EPREL	87	Vnútorne osvetlenie.....	91
Údaje o výrobku	87	Etikety k popísaniu.....	91
Postavenie spotrebiča.....	88	Výmena vzduchu cez filter s aktívnym uhlím.....	92
Rozmery spotrebiča	88	Bezpečnostný zámok.....	92
Vyrovnanie spotrebiča.....	88	Skica skladovania	92
Namontovať prachový filter	88	Čistenie	93
Cirkulácia vzduchu v oblasti podstavca spotrebiča	88	Vyčistenie prachového filtra	93
Montáž vetracej mriežky	88	Vybrať a vložiť drevené rošty.....	93
Elektrická prípojka.....	89	Porucha	94
Ovládacie a kontrolné elementy.....	89	Odstavenie z prevádzky	94
Zapnúť a vypnúť spotrebič	89	Výmena závesu dverí.....	94
Nastavenie teploty.....	89		

Pokyny k likvidácii

Spotrebič obsahuje hodnotné materiály a musí sa likvidovať separátne od netriedeného domáceho odpadu. Likvidácia vyslúžilých spotrebičov sa musí previesť odborne podľa miestne platných predpisov.



Pri preprave doslúžilého spotrebiča nepoškodiť jeho chladiaci okruh, aby nemohol nekontrolovane vytečť naplnený chladiaci prostriedok (údaje na typovom štítku) a olej.

- Urobiť spotrebič nepoužiteľným.
- Vytiahnuť sieťovú zástrčku.
- Odrezať kábel prípojky.

⚠ VÝSTRAHA

Nebezpečenstvo udusením baliacim materiálom a fóliami!

Nenechajte deti hrať sa s baliacim materiálom.

Odovzdať baliaci materiál v oficiálnej zberni surovín.

Oblasť nasadenia spotrebiča

Spotrebič sa hodí výhradne iba ku skladovaniu vína v domácnostiach a domácnostiam podobným priestorom. K tomu patrí napríklad jeho používanie

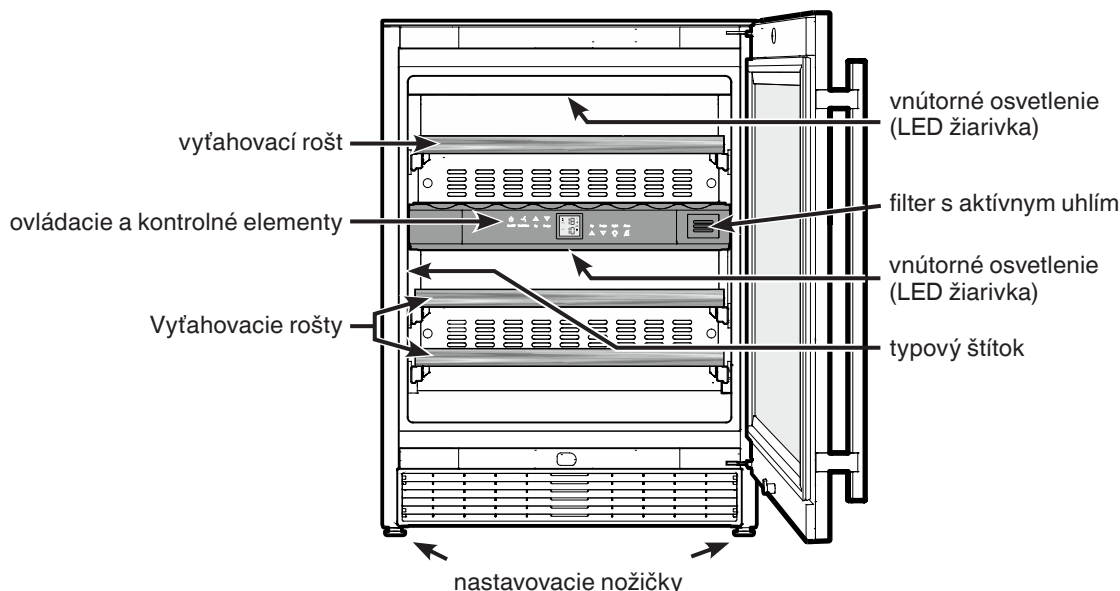
- v podnikových sociálnych priestoroch, v penziónoch s raňajkami,
- hosťami v prenajatých domoch, hoteloch, motelloch a iných ubytovniach,
- pri cateringu a podobnom servise vo veľkoobchode.

Používajte spotrebič výhradne pre potreby domácnosti. Všetky ostatné použitia spotrebiča nie sú prípustné.

Spotrebič sa nehodí pre skladovanie a chladenie medikamentov, krvnej plazmy, laboratórných preparátov alebo podobných látok a produktov podľa údajov Smernice o zdravotníckych pomôckach 2007/47/ES. Zneužitie spotrebiča môže viesť k poškodeniu v ňom skladovaného tovaru, alebo k jeho zničeniu.

Ďalej sa spotrebič nehodí pre prevádzku v oblastiach ohrozených explóziou.

Popis spotrebiča



Bezpečnostné a výstražné pokyny

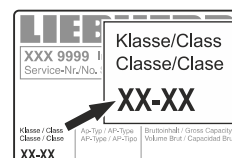
- Aby sa predišlo úrazom a vecným škodám, mal by byť spotrebič vybalený a postavený dvomi osobami.
- Pri škodách na spotrebiči obratom - ešte pred jeho zapojením - kontaktovať dodávateľa.
- Kvôli bezpečnej prevádzke spotrebiča postaviť a zapojiť spotrebič iba podľa údajov návodu k jeho použitiu.
- V prípade poruchy odpojiť spotrebič od siete. Vytiahnuť sieťovú zástrčku, alebo vypnúť popr. vyskrutkovať poistku.
- K odpojeniu spotrebiča od elektrickej siete neťahajte kábel prípojky, ale vytiahnuť zástrčku zo zásuvky.
- Opravy a zásahy do spotrebiča nechať previesť službami zákazníkom, inak môže vzniknúť podstatné ohrozenie užívateľa. To platí i pre výmenu kábla elektrickej prípojky.
- Vo vnútornom priestore spotrebiča nemanipulujte s otvoreným ohňom alebo zápalnými zdrojmi. Pri preprave a čistení spotrebiča dbajte na to, aby sa nepoškodil chladiaci okruh. Pri poškodení chladiaceho okruhu sa nepribližujte k spotrebiču so zápalnými zdrojmi a miestnosť dobre prevetrajte.
- Podstavec, zásuvky, dvere, atď. nezneužívajte ako stúpadlá, alebo opery.
- Tento spotrebič môžu používať i deti staršie ako 8 rokov, ako i osoby so zníženými fyzickými, senzorickými alebo mentálnymi schopnosťami alebo s nedostatkami skúseností a znalostí, keď budú pod dohľadom, alebo keď boli zaučení ohľadne bezpečného používania spotrebiča a poučení o možných nebezpečenstvách vychádzajúcich zo spotrebiča. Deti sa nesmú hrať so spotrebičom. Čistenie a údržbu spotrebiča nesmú robiť deti bez dozoru.
- Vyvarujte sa trvalému kontaktu pokožky s chladnými povrchovými plochami spotrebiča alebo s chladeným / mrazeným tovarom. Môže to viesť k bolestiam, pocitu necitlivosti a omrzlinám. Pri dlhšom kontakte s pokožkou použite ochranné opatrenia, napríklad rukavice.
- Nepožívajte žiadne potraviny s vypršanou dobou ich spotrebovania, môže to viesť k otrave potravinami.

- Neskladujte v spotrebiči žiadne výbušné látky alebo striekacie plechovky s hnacími plynmi, ako napr. propánom, butánom, pentánom, atď. Eventuálne uniknuté plyny sa môžu zapáliť elektrickými konštrukčnými dielmi spotrebiča. Striekacie plechovky spoznáte podľa vytlačenej obsahu plechovky, alebo podľa symbolu plameňa.
- Vo vnútri spotrebiča nepoužívajte žiadne elektrické prístroje.
- Pri spotrebičoch so zámkom neuschovávajú kľúč v blízkosti spotrebiča a uschovávajú ho mimo dosahu detských rúk.
- Spotrebič je koncipovaný pre používanie v uzavretých priestoroch. Nepoužívajte spotrebič vonku, alebo v priestoroch, ktoré sú ohrozené vlhkosťou alebo striekajúcou vodou.
- LED žiarivky v spotrebiči slúžia osvetleniu vnútorného priestoru spotrebiča. Nehodia sa k osvetleniu miestnosti.
- Pri preprave alebo prevádzke spotrebiča v nadmorskej výške nad 1500 m môže kvôli zníženému tlaku vzduchu puknúť sklo vo dverách spotrebiča. Úlomky skla majú ostré hrany a môžu zapríčiniť ťažké zranenia.

Klimatická trieda

Klimatická trieda udáva, pri akých teplotách miestnosti sa môže spotrebič prevádzkovať, aby dosiahol úplný chladiaci výkon.

Klimatická trieda je uvedená na typovom štítku.



Umiestnenie typového štítku nájdete v kapitole **Popis spotrebiča**.

Klimatická trieda	teplota miestnosti
SN	+10 °C do +32 °C
N	+16 °C do +32 °C
ST	+16 °C do +38 °C
T	+16 °C do +43 °C
SN-ST	+10 °C do +38 °C
SN-T	+10 °C do +43 °C

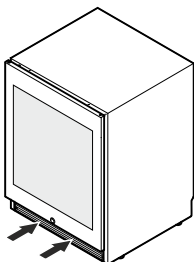
Neprevádzkovať spotrebič mimo udanej teploty miestnosti!

Databáza EPREL

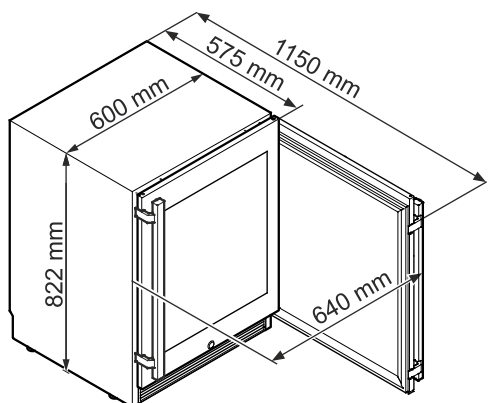
Od 1. marca 2021 je možné informácie k energetickému označovaniu a požiadavkám na ekodizajn nájsť v európskej databáze výrobkov (EPREL). Databázu výrobkov nájdete na tomto odkaze <https://eprel.ec.europa.eu/>. Tu dostanete výzvu na zadanie identifikačného kódu modelu. Identifikačný kód modelu nájdete na typovom štítku.

Postavenie spotrebiča

- Spotrebič nepostaviť na miesto s priamym slnečným žiarením, vedľa sporáka, kúrenia, alebo na podobné miesto.
- Priestor pre postavenie Vášho spotrebiča musí mať podľa normy EN 378 pre každých 8 g chladivého prostriedku R 600a objem o veľkosti 1 m³, aby sa v prípade netesnosti cirkulačného obehu chladivého prostriedku nemohla v miestnosti vytvoriť zápalná zmes plynu a vzduchu. Údaje o množstve chladivého prostriedku sú uvedené na typovom štítku vo vnútri spotrebiča.
- Spotrebič postaviť priamo ku stene.
- Nezakryť vetracie otvory popr. vetraciu mriežku.



Rozmery spotrebiča

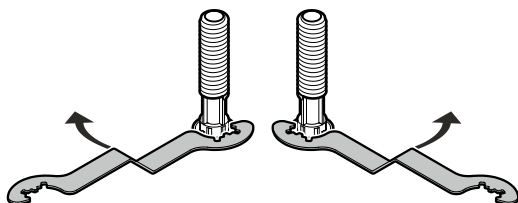
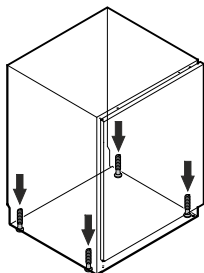


Vyrovnanie spotrebiča

- Spotrebič na mieste inštalácie dostaňte do jeho konečnej polohy.
- Nerovnosti podlahy vyrovnajte nastavovacími nožičkami.

Dôležité upozornenie

Spotrebič musí byť horizontálne a vertikálne vysmerovaný. Keď bude stáť spotrebič šikmo, môže sa zdeformovať teleso spotrebiča a dvere nebudú správne zatvárať.

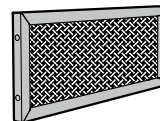


Točiť kľúčom v smere hodinových ručičiek knadvihnutiu spotrebiča, proti smeru hodinových ručičiek k jeho spusteniu.

Kľúč nasadiť patričným spôsobom.

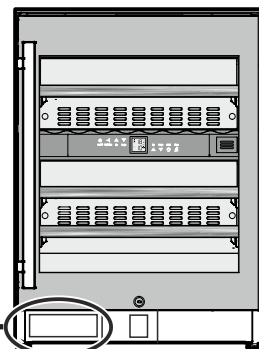
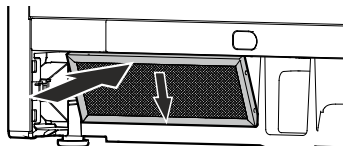
Namontovať prachový filter

Priložený prachový filter zamedzuje znečistenie motorového priestoru a zníženie chladivého výkonu. Preto sa musí prachový filter nutne namontovať.



Stiahnuť ochrannú fóliu z prachového filtra.

Filter vsadiť **dole** a nechať ho **hore** zapadnúť.



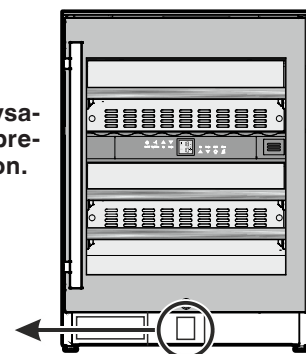
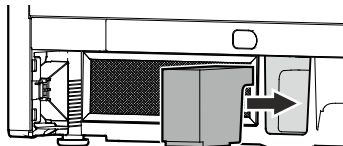
Cirkulácia vzduchu v oblasti podstavca spotrebiča

V podstavce spotrebiča sa nachádza chladivý agregát.

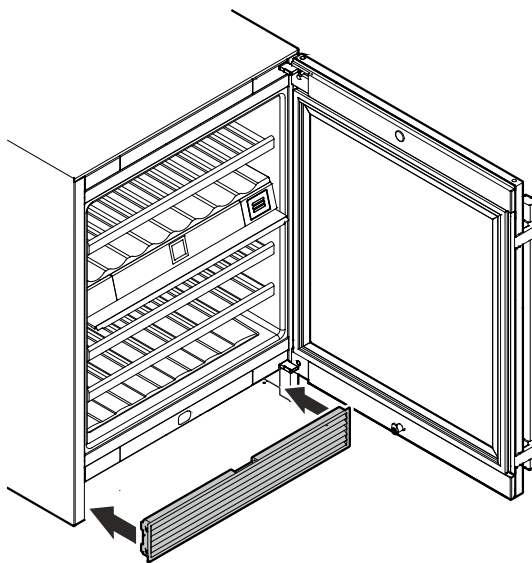
Aby bolo možné zaručiť bezchybnú cirkuláciu vzduchu v oblasti podstavca, vložte dodanú plastovú tvarovku, ako je zobrazené na obrázku.

Dôležité upozornenie

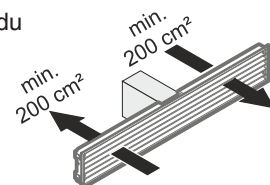
Keď nebude plastová tvarovka vsadená, nedosiahne spotrebič v prevádzke svoj plný chladivý výkon.



Montáž vetracej mriežky



Dodanú vetraciu mriežku nasadíte spredu a nechajte ju zaskočiť.



Elektrická prípojka

Spotrebič prevádzkovať iba so **striedavým prúdom**.

Prípustné napätie a frekvencia sú uvedené na typovom štítku. Umiestnenie typového štítku nájdete v kapitole **Popis spotrebiča**.

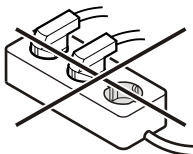
Elektrická zásuvka musí byť uzemnená podľa predpisov a elektricky istená.

Spúšťači prúd poistky musí ležať medzi 10 - 16 A.

Zásuvka sa nesmie nachádzať za spotrebičom a musí byť ľahko prístupná.


Spotrebič nezapojiť na predlžovací kábel, alebo lištu s rozvodnými zásuvkami.

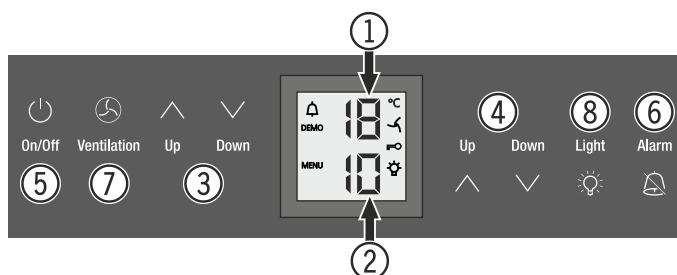
Nepoužite žiadny usmerňovač striedavého prúdu (prístroj na menenie jednosmerného prúdu na striedavý) alebo energeticky úsporné zásuvky. Nebezpečenstvo poškodenia elektroniky spotrebiča!



Ovládacie a kontrolné elementy


Elektronické ovládacie pole má "**Kapacitnú technológiu tlačidiel**". Každá funkcia sa dá aktivovať dotykom patričného symbolu.

Presný bod dotyku leží medzi symbolom a nápisom  On/Off



- (1) ukazovateľ teploty hornej prepážky
- (2) ukazovateľ teploty spodnej prepážky
- (3) nastavovacie tlačidlá teploty hornej prepážky
- (4) nastavovacie tlačidlá teploty spodnej prepážky
- (5) tlačidlo vypínača
- (6) vypínač alarmu
- (7) tlačidlo ventilátora
- (8) vypínač vnútorného osvetlenia

Symbyly na displeji

 Alarm (symbol bliká, keď je teplota vo vnútornom priestore spotrebiča príliš vysoká)

DEMO Režim prezentácie je aktívny

MENU Nastavovací režim je aktívny (zapnutie detskej poistky a nastavenie svetlosti displeja)

 Ventilátor vo vnútornom priestore beží stále

 Detská poistka je zapnutá

 Vnútorné osvetlenie je stále zapnuté

Zapnúť a vypnúť spotrebič

Zapnúť spotrebič

Stlačiť **On/Off** tlačidlo, aby sa rozsvietil ukazovateľ teploty.



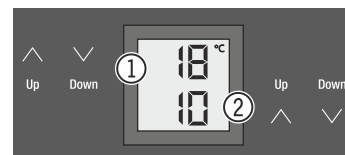
Vypnúť spotrebič

Podržať **On/Off** tlačidlo cca 3 sekundy stlačené, aby sa vyplo osvetlenie ukazovateľa teploty.

Nastavenie teploty

Teplota v oboch prepážkach sa dá nezávisle nastaviť.

- (1) horná prepážka
- (2) spodná prepážka



Znížiť teplotu / chladnejšie

Stlačte vždy tlačidlo **Down**.

Zvýšiť teplotu / teplejšie

Stlačte vždy tlačidlo **Up**.

- Pri prvom stlačení tlačidla začne ukazovateľ blikáť.
- Ďalším stlačením sa zmení nastavenie teploty.
- Po cca 5 sekundách po poslednom stlačení tlačidla sa elektronika automaticky prepne a ukazovateľ ukazuje skutočnú teplotu.

Teplota sa dá nastaviť v oblasti od +5 °C do +20 °C.

Doporučujeme nasledujúce teploty pitia rôznych druhov vína.

Červené víno **+14 °C do +18 °C**

Ružové víno **+10 °C do +12 °C**

Biele víno **+8 °C do +12 °C**

Sekt, prosecco **+7 °C do +9 °C**

Šampanské **+5 °C do +7 °C**

Pre dlhodobé skladovanie vín sa doporučuje teplota od +10 °C do +12 °C.

Ventilátor

Ventilátor vo vnútri spotrebiča zaručuje konštantnú a rovnomernú vnútornú teplotu a priaznivú klímu pre skladovanie vína.

Aktiváciou tlačidla **Ventilation** sa ešte raz zvýši vlhkosť vzduchu v spotrebiči, čo bude mať obzvlášť pozitívny účinok na dlhodobé skladovanie vína.



Zvýšená vlhkosť vzduchu zamedzuje dlhodobu vyschnutie korkovej zátky.

Ventilation

Výstraha otvorených dverí

Keď budú dvere spotrebiča otvorené dlhšie ako 60 sekúnd, ozve sa výstražný tón.

Alarm

Keď musia byť dvere kvôli nakladaniu dlhšie otvorené, vypne sa výstražný tón stlačením tlačidla **Alarm**.



Keď sa potom dvere zatvoria, výstraha otvorených dverí bude zase aktívna.

Teplotná výstraha

Pri neprípustnej teplote vo vnútri spotrebiča zaznie výstražný tón a ukazovateľ teploty začne blikať.

- Výstražný tón vypnúť stlačením tlačidla **Alarm**.

Pri dlhšom výpadku zásobovania elektrickou energiou môže podstatne stúpnúť teplota vo vnútri spotrebiča. Po ukončení výpadku zásobovania elektrickou energiou sa dá pozorovať klesanie teploty na ukazovatele teploty.

Blikanie ukazovateľa teploty prestane, akonáhle dosiahne teplota vo vnútri spotrebiča nastavenú hodnotu.

Teplotná výstraha pri poruche spotrebiča

Pri poruche spotrebiča sa môže podstatne zvýšiť alebo znížiť teplota vo vnútri spotrebiča. Ozve sa výstražný tón a ukazovateľ teploty začne blikať.

- Výstražný tón vypnúť stlačením tlačidla **Alarm**.

Keď bude ukázaná vysoká teplota (teplo), napred skontrolovať, či sú dvere riadne zatvorené.

Keď bude ukazovateľ teploty i po 1 hodine ukazovať príliš vysokú alebo nízku teplotu, potom kontaktujte služby zákazníkom.

Keď sa na ukazovateľovi objaví údaj **F1**, **F8**, **E1**, **E2**, **E7** alebo **E8**, potom má spotrebič poruchu. V takomto prípade kontaktujte služby zákazníkom.

Prídavné funkcie

Cez nastavovací mód môžete využiť detskú poistku a zmeniť osvetlenie ukazovateľov. S detskou poistkou môžete zabezpečiť spotrebič proti jeho neúmyselnému vypnutiu, alebo zmene teploty.

Aktivovať detskú poistku



stlačiť na dobu 5 sekúnd. Ukazovateľ =



- ukazovateľ =



- ukazovateľ =



- ukazovateľ =



Deaktivovať detskú poistku



stlačiť na dobu 5 sekúnd. Ukazovateľ =



- ukazovateľ =



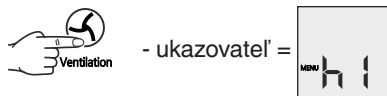
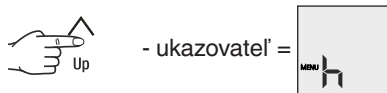
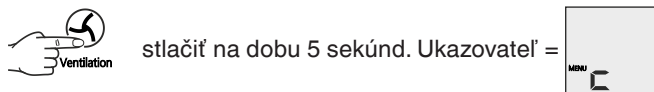
- ukazovateľ =



- ukazovateľ =



Nastavenie osvetlenie displeja

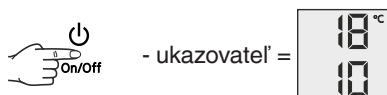
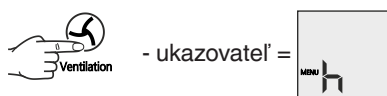


S tlačidlami **Up** alebo **Down** zvoliť želané nastavenie.

h0 = osvetlenie displeja vypnuté

h1 = minimálne osvetlenie

h5 = maximálne osvetlenie



Nastavené osvetlenie bude aktívne po jednej minúte.

Upozornenie

Keď sa stlačí niektoré tlačidlo, potom sa rozsvieti displej na 1 minútu s maximálnym osvetlením.

Pri spustení spotrebiča do prevádzky sa zapne nastavené osvetlenie až keď spotrebič dosiahne nastavenú teplotu vnútorného priestoru.

Vnútročné osvetlenie

Osvetlenie vnútorného priestoru nasleduje pomocou LED žiarivky hore v patričnej prepážke.

Vnútročné osvetlenie sa vždy zažne, keď sa otvoria dvere spotrebiča. Vnútročné osvetlenie zhasne po cca 5 sekundách po zatvorení dverí.

Keď bude vnútročné osvetlenie svietiť i pri zatvorených dverách, potom stlačte tlačidlo **Light**.

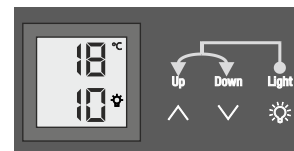
Upozornenie

Táto funkcia sa týka osvetlenie v oboch prepážkách.

Ďalej sa dá nastaviť i svetlosť osvetlenia.

- Stlačiť tlačidlo **Light**.

- Držať tlačidlo **Light** stlačené a súčasne presťavovať osvetlenie tlačidlami nastavenia teploty na jasnejšie alebo tmavšie.

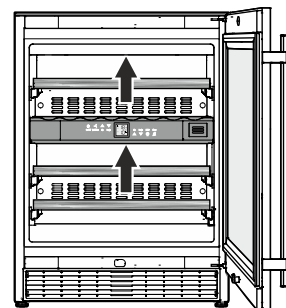


Upozornenie: svetlosť sa mení vo všetkých prepážkách.

Svetelná intenzita LED osvetlenia zodpovedá laserovej triede 1/1M.

⚠ Pozor
Kryt osvetlenia smú odstrániť iba služby zákazníkom.

Keď je kryt osvetlenia odstránený, nepozerajte optickými šošovkami z bezprostrednej blízkosti priamo do osvetlenia. Mohli by sa pritom poškodiť oči.



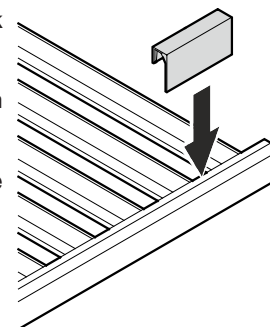
Osvetlenie	
Trieda energetickej účinnosti ¹	Svetelný zdroj
Tento výrobok obsahuje svetelný zdroj triedy energetickej účinnosti F	LED
¹ Zariadenie môže obsahovať svetelné zdroje s rozdielnymi triedami energetickej účinnosti. Najnižšia trieda energetickej účinnosti je uvedená.	

Etikety k popísaniu

K spotrebiču sú priložené etikety k popísaniu pre každý rošt.

Tam si môžete napísať na patričnom rošte skladované druhy vína.

Prídavné etikety k popísaniu môžete obdržať od Vašej odbornej predajne.

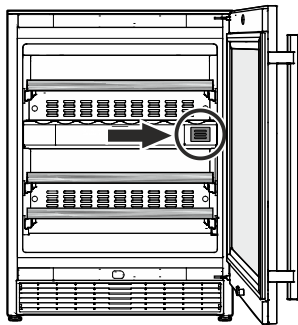


Výmena vzduchu cez filter s aktívnym uhlím

Vína sa vyvíjajú samostatne ďalej podľa podmienok okolia.

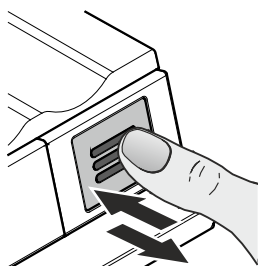
Preto je kvalita vzduchu rozhodná pre ich konzerváciu.

Doporučujeme výmenu zobrazeného filtra raz do roka, filter môžete objednať u odborného predajcu.

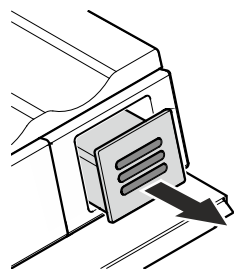


Výmena filtra

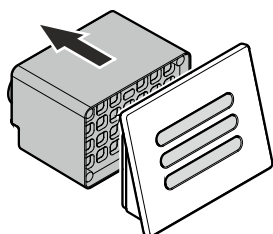
- Filter zatlačiť a znovu ho uvoľniť.



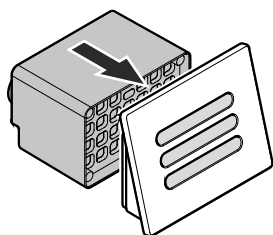
- Filter vytiahnuť.



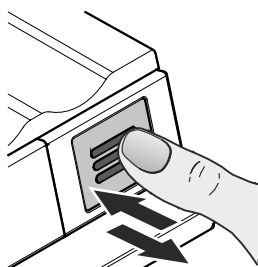
- Stiahnuť zadnú časť filtra.



- Nasadiť nový filter na kryt.



- Vsadiť filter, napred ho zatlačiť po zarážku a potom ho uvoľniť. Filter sa automaticky zablokuje. Zvuk kliknutia je počuť.



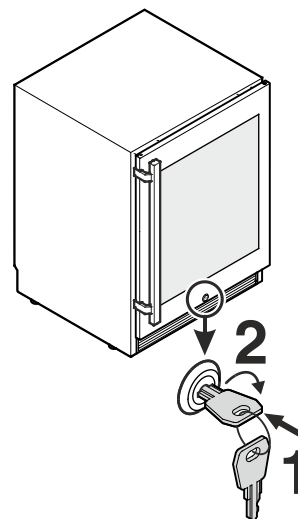
Bezpečnostný zámok

Zámok dverí spotrebiča je vybavený bezpečnostným mechanizmom.

Zamknúť spotrebič

- Zasunúť kľúč v smere 1.
- Kľúč otočiť o 90°.

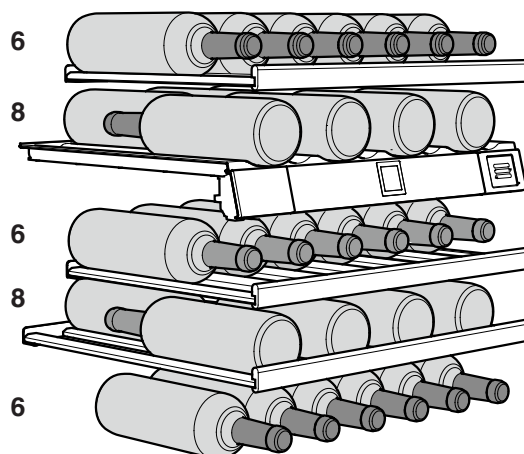
K odomknutiu spotrebiča sa postup zopakuje v rovnakom poradí.



Skica skladovania

pre 0,75 l Bordeaux fľaše podľa normy NF H 35-124

↓ počet fliaš



Celkovo 34 fliaš



Pozor

Maximálna záťaž pre každý rošt činí 25 kg.

Čistenie

Pred čistením zásadne vypnúť spotrebič z prevádzky. Vytriahnuť sieťovú zástrčku alebo vypnúť popr. vyskrutkovať predradenú poistku.

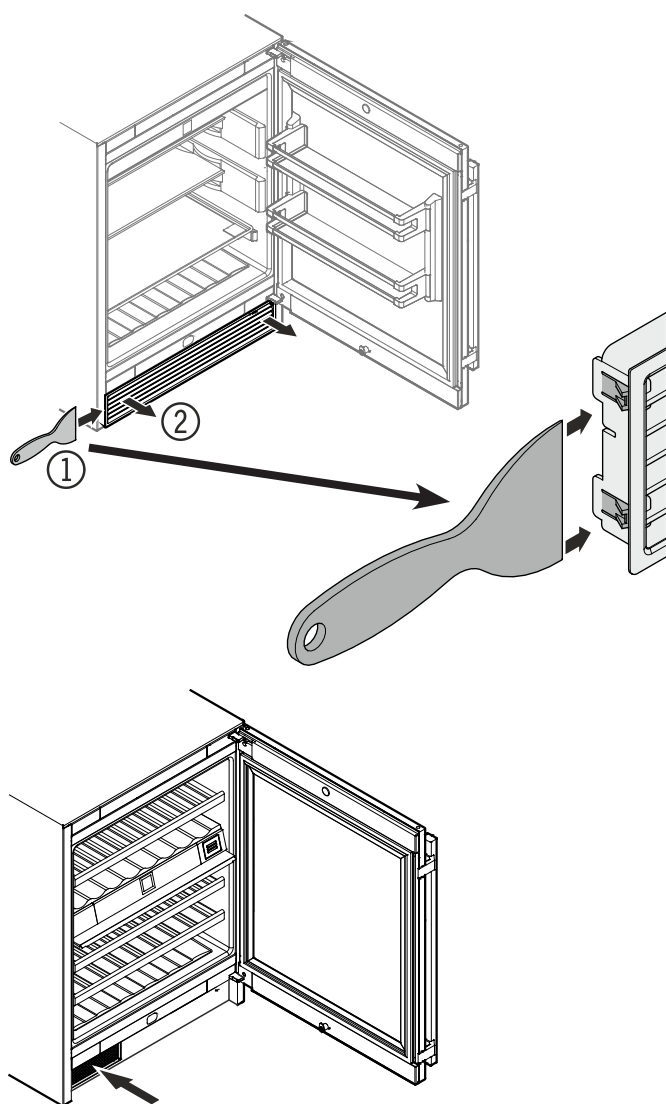
- Vnútrotný priestor a vonkajšie steny spotrebiča očistiť vlažnou vodou s trochou prostriedku na umývanie. V žiadnom prípade nepoužite čistiace prostriedky, ktoré obsahujú piesok alebo kyseliny, popr. chemické prostriedky.
- Pre očistenie sklenených plôch použite čistiaci prostriedok na sklo, pre nerezové plochy bežný prostriedok na očistenie nerezových plôch.

Nečistite spotrebič s parnými čistiacimi prístrojmi! Nebezpečenstvo poškodenia spotrebiča a zranenia.

- Dbajte na to, aby sa nedostala žiadna čistiaca voda na elektrické diely spotrebiča a do vetracej mriežky.
- Nepoškodte alebo neodstráňte typový štítok vo vnútri spotrebiča - je dôležitý pre služby zákazníkom.

Výčistenie prachového filtra

Prachový filter v podstavci spotrebiča sa musí najmenej raz do roka vyčistiť.



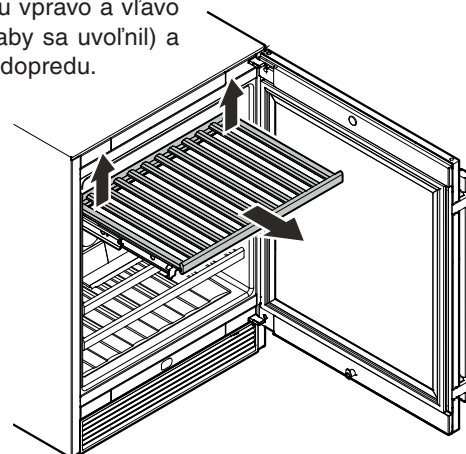
- Prachový filter vyčistiť vysávačom.
- Vetraciu mriežku nechajte znova zaskočiť.

Vybrať a vložiť drevené rošty

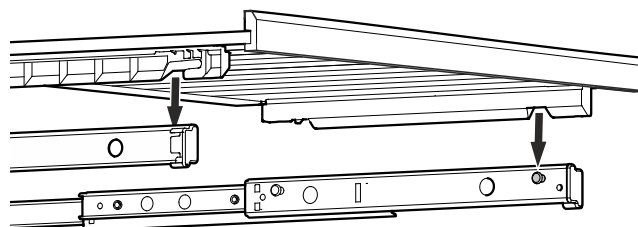
Drevené rošty sa dajú kvôli ľahšiemu očisteniu vnútorného priestoru spotrebiča vybrať.

Vybrať drevený rošt

Drevený rošt vzadu vpravo a vľavo nadvihnúť nahor (aby sa uvoľnil) a vybrať ho smerom dopredu.

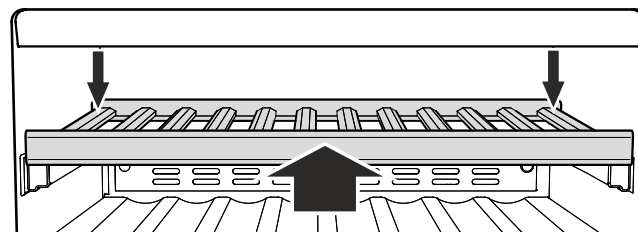


Vsadiť drevený rošt



Vyťahovacie koľajnice úplne vytiahnuť. Nasadiť drevený rošt s predným žliabkom na čapy držiaku.

Vsunúť drevený rošt s vyťahovacími koľajnicami až po zarážku do spotrebiča.



Zatlačiť drevený rošt úplne dozadu, až pokým vpredu nezapadne.

Drevený rošt stlačiť vzadu vpravo a vľavo smerom dolu, až pokým nezapadne.

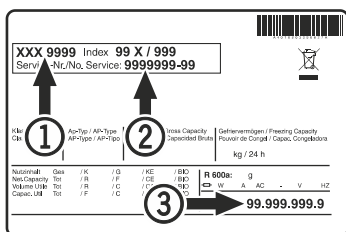
Porucha

- Na displeji sa objaví F1, F8, E1, E2, E7 alebo E8.
 - Spotrebič má poruchu. Kontaktujte služby zákazníkom.
- Ventilátory vo vnútornom priestore spotrebiča bežia, i keď bola funkcia ventilátorov vypnutá a kompresor (chladiaci agregát) stojí.
 - To je podľa nastavenej vnútornej teploty a teploty okolia v mieste postavenia spotrebiča normálny prevádzkový stav.

Nasledujúce poruchy môžete odstrániť sami kontrolou možných príčin.

- **Spotrebič nebeží. Skontrolujte, či**
 - je spotrebič zapnutý,
 - je zásuvka správne zastrčená v zástrčke,
 - je poistka zástrčky v poriadku.
- **Po zastrčení zástrčky sa chladiaci agregát nerozbehne, ukazovateľ teploty ale ukazuje určitú hodnotu.**
 - Zapnutý je modus prezentácie. Deaktivovať modus prezentácie podľa kapitoly **Prídavné funkcie - modus prezentácie**.
- **Zvuk spotrebiča je príliš hlasitý.** Skontrolujte, či
 - stojí spotrebič pevne na podlahe,
 - vedľa stojaci nábytok alebo predmety nie sú uvádzané chladiacim agregátom do vibrácií. Zohľadnite, že zvukom prúdenia kolobehu chladiacej látky sa nedá predísť.
- **Teplota nie je dostatočne nízka.** Skontrolujte
 - nastavenie teploty podľa odseku "Nastavenie teploty", či nebola nastavená nesprávna teplota;
 - či separátne vložený teplomer ukáže správnu hodnotu teploty.
 - Je vetranie spotrebiča v poriadku?
 - Nie je znečistený prachový filter v podstavci spotrebiča? Pozri kapitolu **Vyčistenie prachového filtra**.
 - Je miesto postavenia spotrebiča príliš blízko k nejakému zdroju tepla?

Keď sa nebude jednať o niektorú z vyššie uvedených príčin a Vy nedokážete poruchu odstrániť, potom sa obráťte na najbližšie služby zákazníkom. Uďte týmto typové označenie spotrebiča (1), servisné číslo (2) a sériové číslo (3) typového štítku.



Umiestnenie typového štítku nájdete v kapitole **Popis spotrebiča**.

Odstavenie z prevádzky

Keď má byť spotrebič odstavený na dlhšiu dobu z prevádzky: vypnúť spotrebič, vytiahnuť sieťovú zástrčku zo zásuvky, alebo vypnúť popr. vyskrutkovať priradenú poistku.

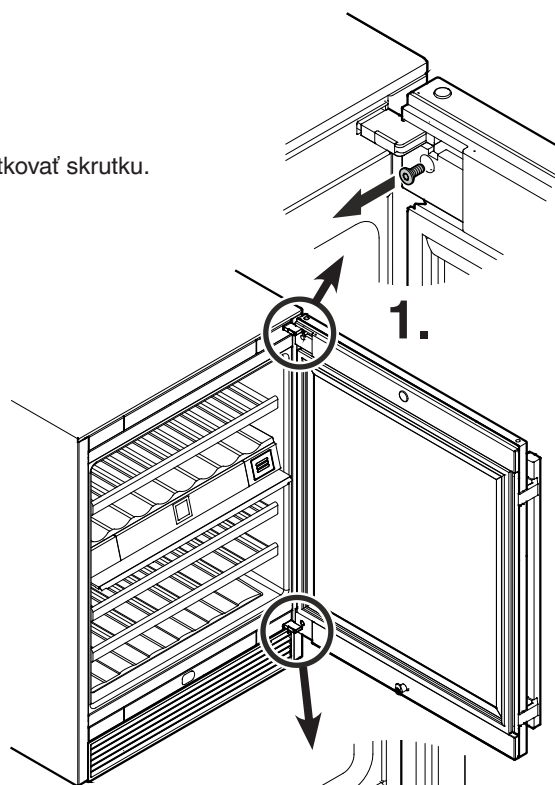
Spotrebič očistiť a dvere nechať otvorené, aby sa predišlo vytváraní zápachu.

Spotrebič zodpovedá patričným bezpečnostným predpisom, ako i ES smerniciam 2014/35/EU, 2014/30/EU, 2009/125/EG a 2011/65/EU.

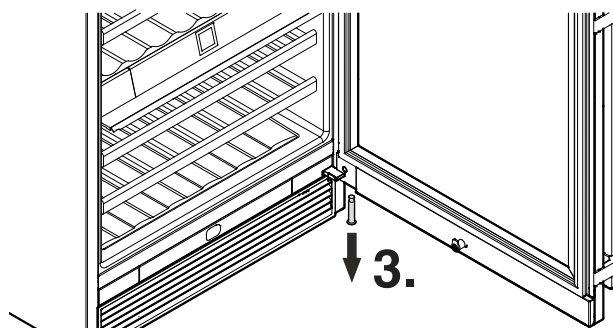
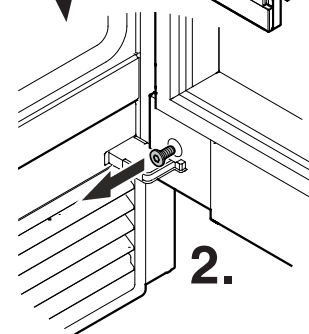
Výmena závesu dverí

Výmenu závesu dverí by mal prevádzkať len vyučený personál. Na prestavbu sú potrebné dve osoby.

1. Vyskrutkovať skrutku.



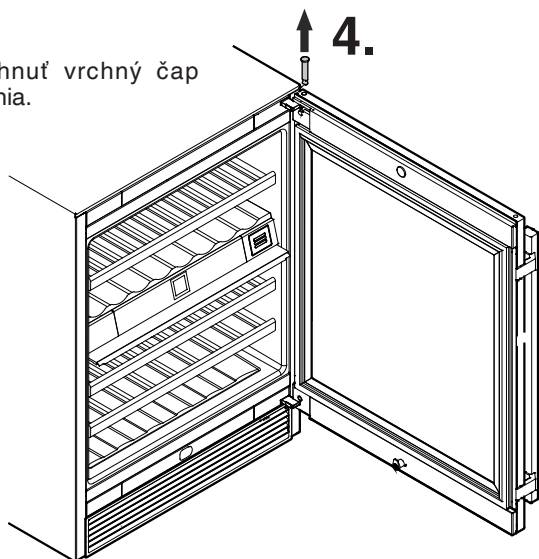
2. Vyskrutkovať skrutku.



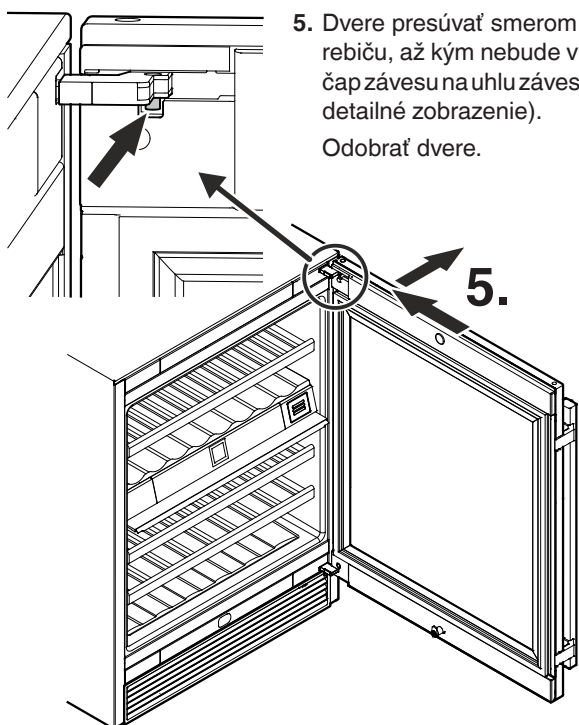
Pozor
Dvere musia byť teraz pridržiavané inou osobou.

3. Vytiahnuť čas uloženia.

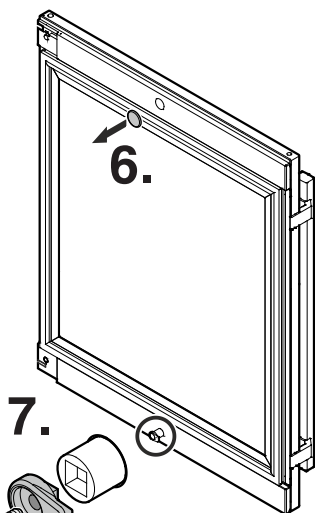
4. Vytiahnuť vrchný čap uloženia.



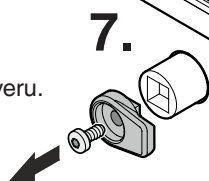
5. Dvere presúvať smerom k spotrebiču, až kým nebude viditeľný čap závesu na uhlu závesu (pozri detailné zobrazenie).
Odobrať dvere.



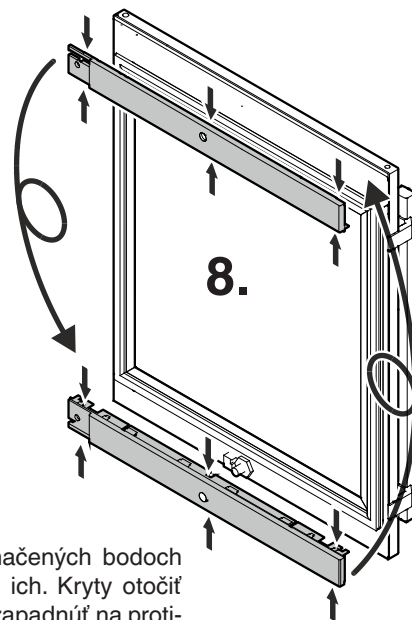
6. Odobrať kryt.



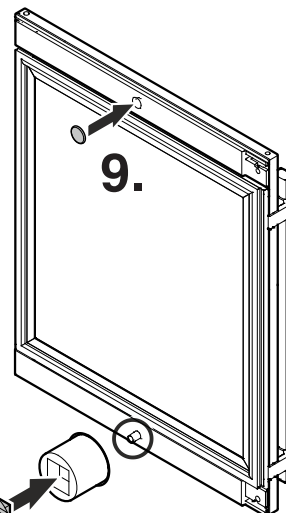
7. Odskrutkovať hák uzáveru.



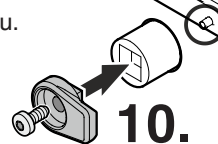
8. Stlačiť kryty na vyznačených bodoch dohromady a uvoľniť ich. Kryty otočiť o 180° a nechať ich zapadnúť na protiahlej strane.



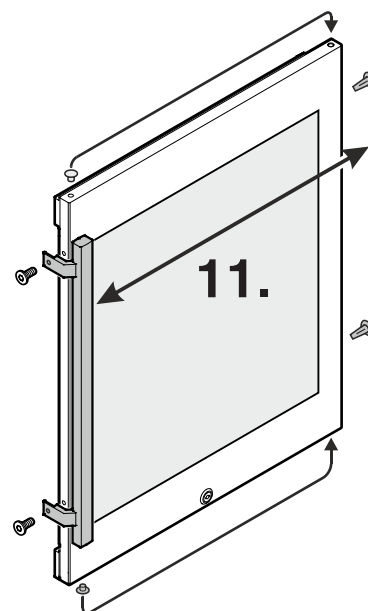
9. Kryt nechať zapadnúť.

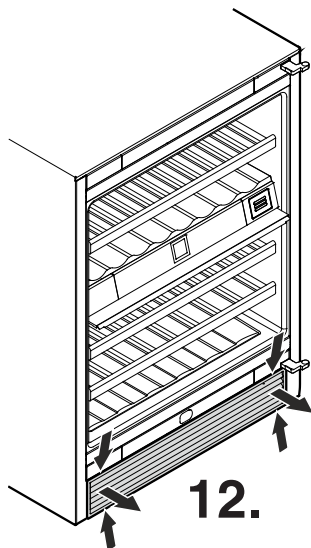


10. Naskrutkovať hák uzáveru.



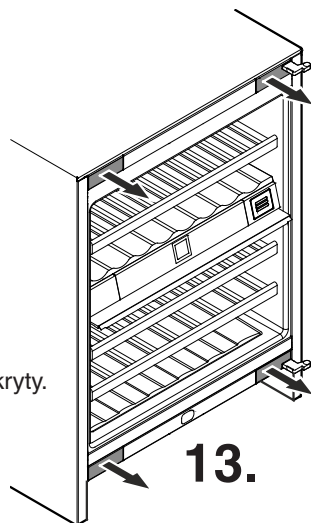
11. Rukoväť dverí a zarážky nasadiť na protiahľú stranu.





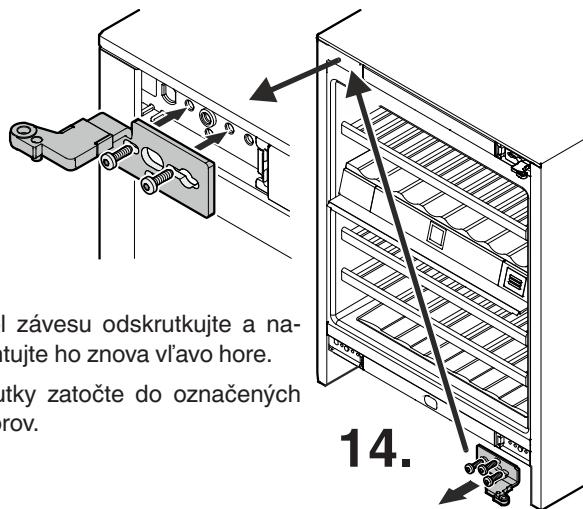
12. Vetraciu mriežku uchopte hore a dole za zobrazené body a potiahnite ju smerom dopredu.

12.



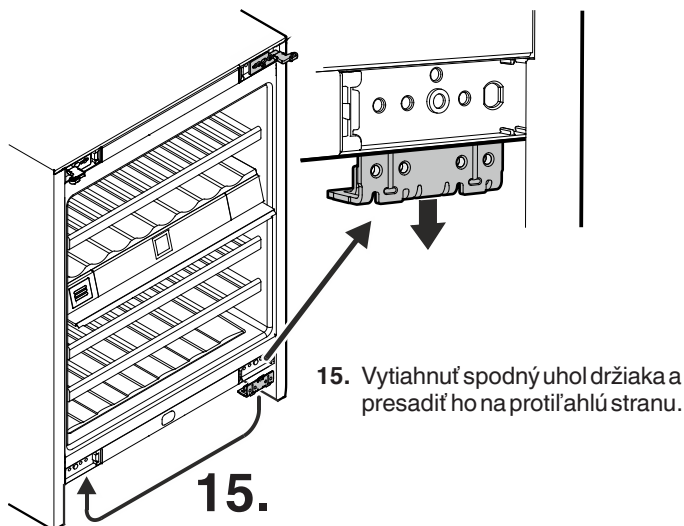
13. Odobrať kryty.

13.



14. Uhol závesu odskrutkujte a namontujte ho znova vľavo hore. Skrutky zatočte do označených otvorov.

14.



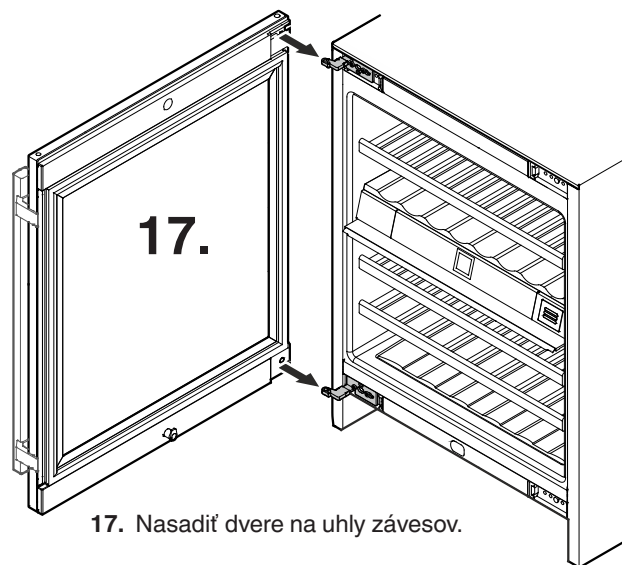
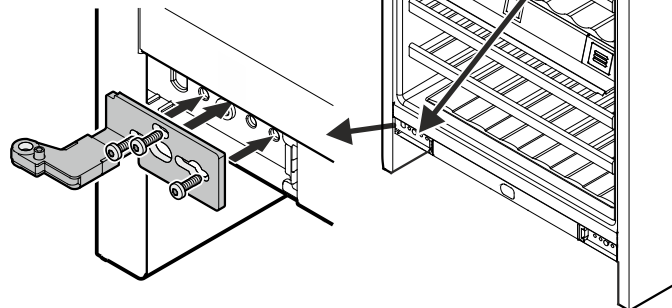
15. Vytiahnuť spodný uhol držiaka a presadiť ho na protiahlú stranu.

15.

16. Uhol závesu odskrutkujte a namontujte ho znova vľavo dole.

Skrutky zatočte do označených otvorov.

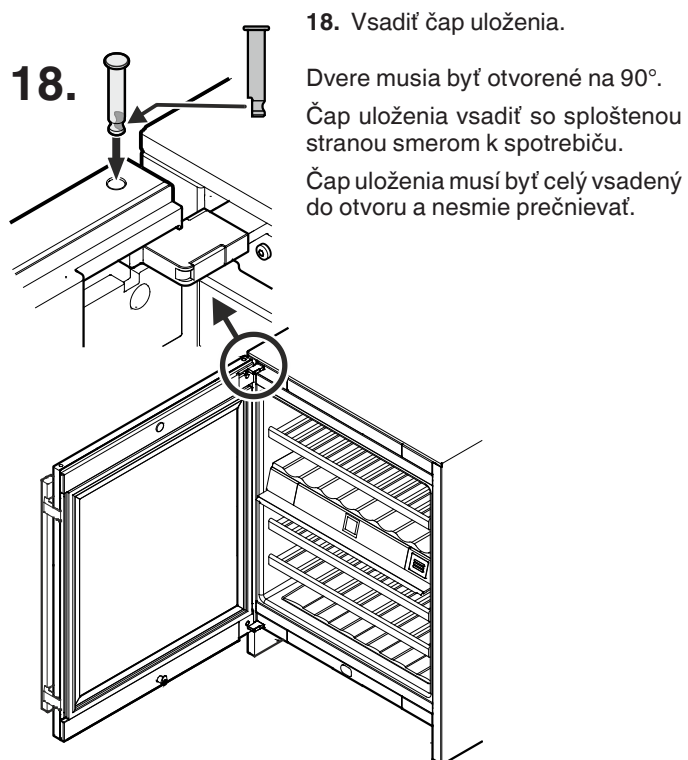
16.



17. Nasadiť dvere na uhly závesov.

Pozor

Dvere musia byť teraz pridržiavané inou osobou.

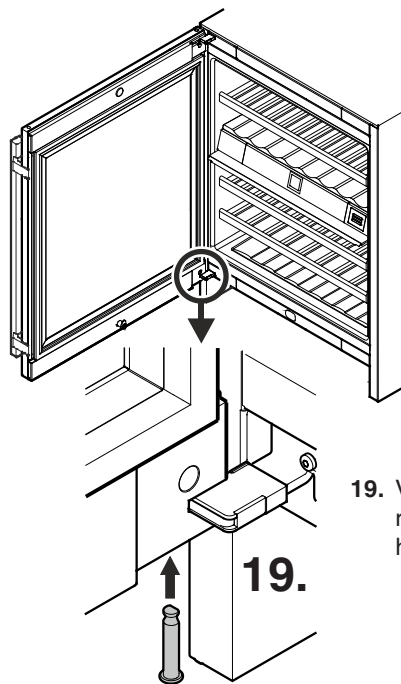


18. Vsaďte čap uloženia.

Dvere musia byť otvorené na 90°.

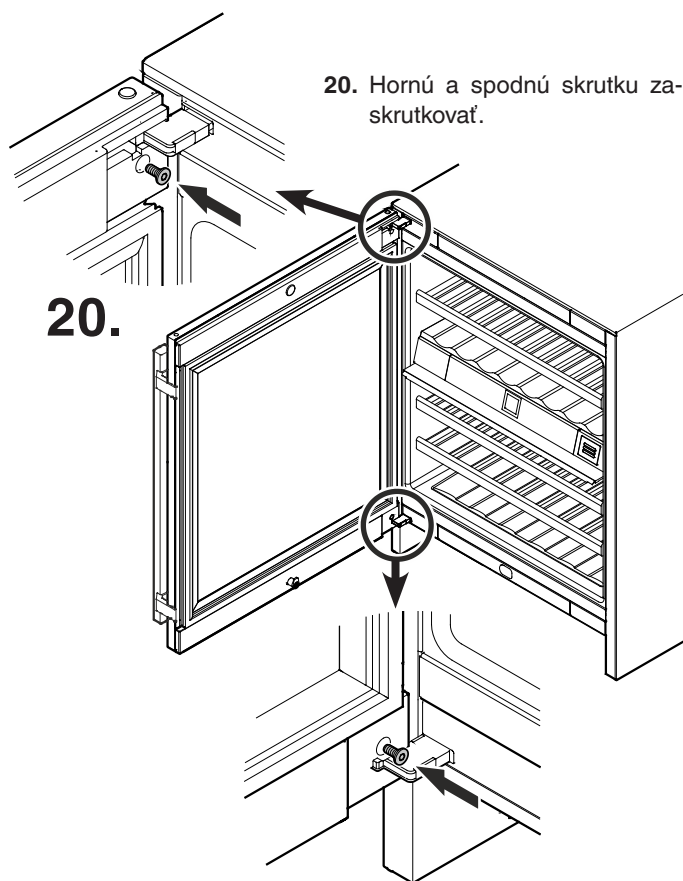
Čap uloženia vsadiť so sploštenou stranou smerom k spotrebiču.

Čap uloženia musí byť celý vsadený do otvoru a nesmie prečnievať.



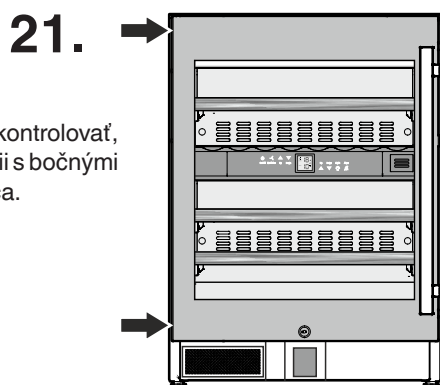
19. Vsadiť spodný čap uloženia rovnakým spôsobom ako horný. A

19.



20. Hornú a spodnú skrutku zaskrutkovať.

20.

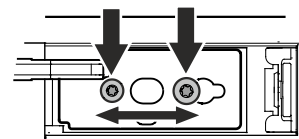


21. Zatvoriť dvere a skontrolovať, či stoja v jednej línii s bočnými stenami spotrebiča.

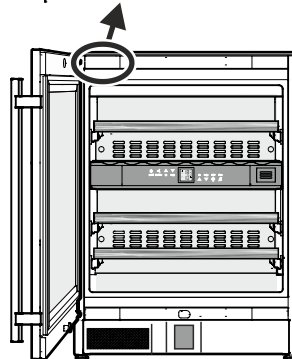
21.

Nastaviť postranný sklon dverí

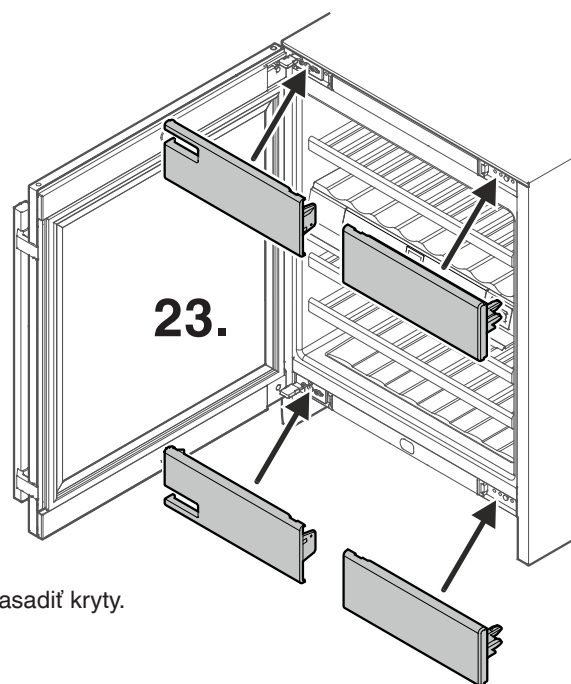
Keď sú dvere šikmé, potom nastaviť ich sklonenie.



22. Odskrutkovať skrutky a uhol závesu presunúť doprava alebo doľava.
Skrutky utiahnuť.

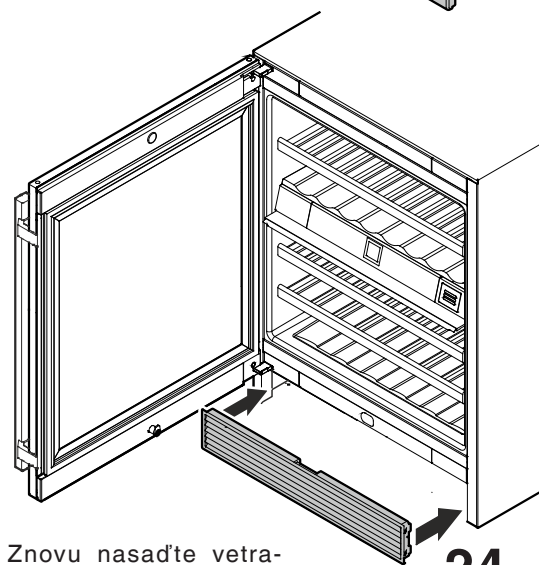


22.



23.

23. Nasadiť kryty.



24.

24. Znovu nasadíte vetračiu mriežku a nechajte ju zaskočiť.



Liebherr Hausgeräte Lienz GmbH

Dr.-Hans-Liebherr-Strasse 1

A-9900 Lienz

Österreich

www.liebherr.com
