



Istruzioni per l'uso

Quality, Design and Innovation




home.liebherr.com/fridge-manuals


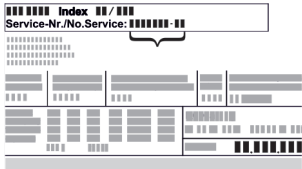




LIEBHERR

Indice

1	Panoramica dell'apparecchio.....	2
1.1	Volume di fornitura.....	2
1.2	Panoramica dell'apparecchiatura e degli elementi in dotazione.....	3
1.3	Attrezzature speciali.....	3
1.4	Campo di applicazione dell'apparecchio.....	3
1.5	Emissione acustica dell'apparecchio.....	4
1.6	Conformità.....	4
1.7	Sostanze estremamente preoccupanti ai sensi del Regolamento REACH.....	4
1.8	Database EPREL.....	4
2	Avvertenze generali di sicurezza.....	4
3	Avviamento.....	6
3.1	Condizioni di installazione.....	6
3.2	Dimensioni dell'apparecchiatura.....	7
3.3	Trasporto dell'apparecchiatura.....	7
3.4	Disimballaggio l'apparecchiatura.....	7
3.5	Rimuovere la protezione per il trasporto.....	7
3.6	Installazione dell'apparecchiatura.....	7
3.7	Allineamento dell'apparecchiatura.....	8
3.8	Installazione di più apparecchiature.....	8
3.9	Dopo l'installazione.....	8
3.10	Smaltimento dell'imballaggio.....	8
3.11	Inversione dell'incernieratura della porta.....	8
3.12	Allineamento della porta.....	14
3.13	Collegare il dispositivo all'alimentazione.....	15
3.14	Accensione dell'apparecchiatura.....	15
4	Deposito.....	15
4.1	Istruzioni per la conservazione.....	15
4.2	Tempi di conservazione.....	16
5	Uso.....	16
5.1	Elementi di comando e di visualizzazione.....	16
5.2	Funzioni dell'apparecchiatura.....	16
5.2.1	Temperatura.....	16
5.2.2	Illuminazione*.....	16
6	Dotazione.....	16
6.1	Serratura di sicurezza.....	16
7	Manutenzione.....	17
7.1	Sbrinamento dell'apparecchiatura.....	17
7.2	Pulizia dell'apparecchio.....	17
8	Assistenza Clienti.....	18
8.1	Dati tecnici.....	18
8.2	Guasto tecnico.....	18
8.3	Servizio di assistenza clienti.....	19
8.4	Targhetta di identificazione.....	19
9	Messa fuori servizio.....	19
10	Smaltimento.....	20
10.1	Apparecchiatura predisposta per lo smaltimento..	20
10.2	Smaltimento ecologico dell'apparecchiatura.....	20
11	Informazioni aggiuntive.....	20

Il costruttore si impegna costantemente al perfezionamento di tutti i tipi e modelli. Certi della vostra comprensione, ci riserviamo pertanto il diritto di apportare modifiche nella forma, negli equipaggiamenti e nella tecnica.

Simbolo	Spiegazione
	Leggere le istruzioni Per apprendere tutti i vantaggi del vostro nuovo apparecchio, vi preghiamo di leggere attentamente le indicazioni contenute nelle presenti istruzioni.

Simbolo	Spiegazione
	Maggiori informazioni su Internet Le istruzioni digitali con informazioni complementari e in altre lingue sono reperibili su Internet mediante codice QR posto nella parte anteriore delle istruzioni o inserendo il numero di assistenza alla pagina home.liebherr.com/fridge-manuals . Il numero di servizio è riportato sulla targhetta identificativa:  <i>Fig. Rappresentazione esemplificativa</i>
	Controllo dell'apparecchio Accertarsi che tutti i componenti non abbiano subito danni durante il trasporto. In caso di reclami rivolgersi al rivenditore o al servizio di assistenza clienti.
	Differenze Le istruzioni per l'uso sono valide per più modelli, pur non escludendo eventuali differenze. I paragrafi che si riferiscono solamente determinati apparecchi sono contrassegnati con un asterisco (*).
	Istruzioni e risultati di procedura Le istruzioni di procedura sono contrassegnate con ►. I risultati di procedura sono contrassegnati con ▷.
	Video I video per le apparecchiature sono disponibili sul canale YouTube di Liebherr-Hausgeräte.

Licenze Open Source:

L'apparecchio dispone di componenti software che utilizzano licenze Open Source. Le informazioni sulle licenze Open Source utilizzate possono essere reperite alla pagina: home.liebherr.com/open-source-licences

Le presenti istruzioni per l'uso sono valide per:

- MRFvc 3501
- MRFvc 3511
- MRFvc 4001
- MRFvc 4011
- MRFvc 5501
- MRFvc 5511

1 Panoramica dell'apparecchio

1.1 Volume di fornitura

Accertarsi che tutti i componenti non abbiano subito danni durante il trasporto. In caso di reclami, rivolgersi al rivenditore o al servizio di assistenza clienti. (vedere 8.3 Servizio di assistenza clienti)

La fornitura comprende i seguenti componenti:

- Apparecchio stand-alone
- Dotazione *

- Materiale di montaggio *
- Istruzioni per l'uso
- Libretto del servizio assistenza
- Certificato di qualità *

1.2 Panoramica dell'apparecchiatura e degli elementi in dotazione

MRFvc 3501
MRFvc 4001
MRFvc 5511

MRFvc 3511
MRFvc 4011
MRFvc 5511

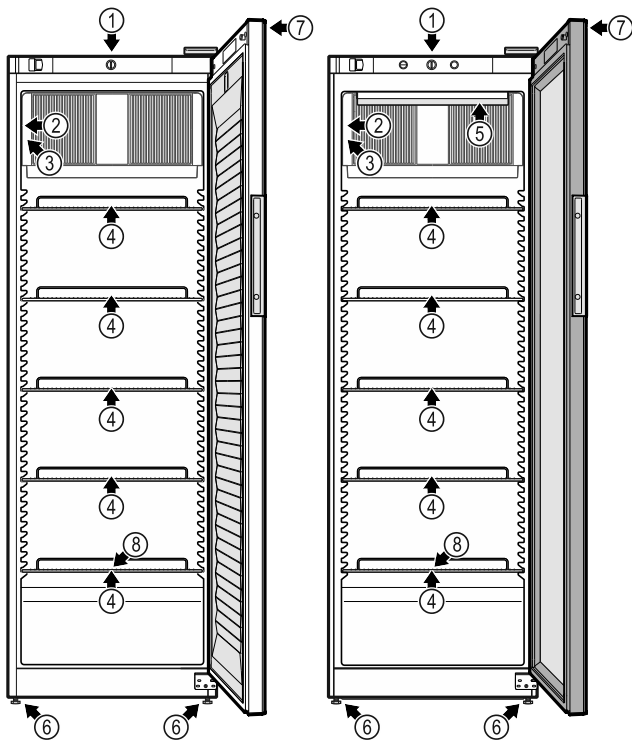


Fig. 1 Dotazione di base

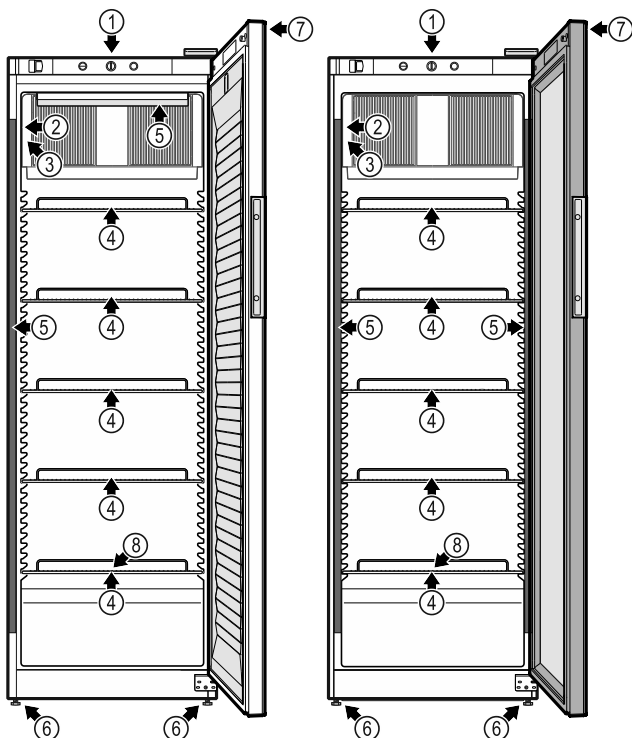


Fig. 2 Varianti

Elementi in dotazione

- | | |
|--|-----------------------------|
| (1) Elemento/i di comando | (5) Illuminazione interna * |
| (2) Termometro/display della temperatura | (6) Piedini regolabili |
| (3) Targhetta di identificazione | (7) Serratura |
| (4) Griglie di supporto | (8) Scarico della condensa |

1.3 Attrezzature speciali

Nota

Gli accessori sono reperibili tramite il servizio di assistenza clienti (vedere 8.3 Servizio di assistenza clienti) e nello shop online Liebherr-Hausgeräte all'indirizzo home.liebherr.com/shop/de/deu/zubehor.html.

1.4 Campo di applicazione dell'apparecchio

Uso conforme

Il presente frigorifero è adatto all'uso professionale in ambienti commerciali e di vendita al dettaglio. Può essere utilizzato per la conservazione, la presentazione e la vendita di alimenti confezionati e bevande refrigerati. È adatto al prelievo di prodotti refrigerati da parte dei clienti.

L'apparecchio è concepito per essere utilizzato in ambienti chiusi.

Tutte le altre modalità d'impiego non sono consentite.

Uso non conforme prevedibile

Sono espressamente vietate le seguenti modalità di impiego:

- Conservazione e refrigerazione di:
 - Sostanze chimicamente instabili, infiammabili o corrosive
 - Medicinali, plasma sanguigno, preparati di laboratorio o sostanze e prodotti simili soggetti alla Direttiva sui dispositivi medici 2007/47/CE
- Impiego in zone a rischio di esplosione
- Impiego all'aperto o in aree umide e in presenza di spruzzi d'acqua
- Utilizzo in zona giorno, in quanto non è possibile garantire una protezione adeguata della ricezione radio in tali ambienti.*

L'uso improprio dell'apparecchiatura provoca il danneggiamento o il deterioramento dei prodotti conservati.

Classi climatiche

La classe climatica dell'apparecchiatura è indicata sulla targhetta di identificazione.

Avvertenze generali di sicurezza

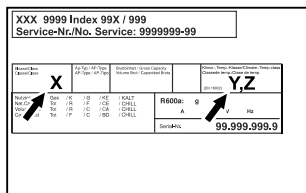


Fig. 3 Targhetta di identificazione

- (X)** Questa classe climatica indica le condizioni ambientali in cui l'apparecchiatura può essere utilizzata in modo sicuro.
- (Y)** Questa classe climatica definisce le condizioni massime per il buon funzionamento dell'apparecchiatura.
- (Z)** La classe di temperatura indica l'impostazione di temperatura in corrispondenza della quale l'apparecchiatura funziona correttamente.

Classe climatica (X)	Temperatura ambiente massima	Umidità relativa dell'aria massima
3	+25 °C	60 %
4	+30 °C	55 %
5	+40 °C	40 %
7	+35 °C	75 %

Nota

La temperatura ambiente minima ammessa nel luogo di installazione è +10 °C.

In condizioni limite, può formarsi una leggera condensa sulla porta in vetro e sulle pareti laterali.

Classe climatica (Y)	Temperatura ambiente massima	Umidità relativa dell'aria massima
CC1	+25,5 °C	60 %
CC2	+32,2 °C	65 %
CC3	+40,6 °C	75 %

Impostazione di temperatura consigliata:	
Classe di temperatura (Z)	Impostazione della temperatura
K1	+3,5 °C
K2	+2,5 °C
K3	-1 °C
K4	+5 °C
M1	+5 °C
M2	+7 °C

1.5 Emissione acustica dell'apparecchio

Il livello di pressione acustica dell'emissione ponderata A durante il funzionamento dell'apparecchio è inferiore a 70 dB(A) (potenza sonora rel. 1 pW).

1.6 Conformità

Il circuito del refrigerante è a tenuta stagna. Il dispositivo è conforme alle disposizioni di sicurezza pertinenti.

Dichiarazione di conformità UE	
Produttore/autorità sciante:	ri-la- LIEBHERR-HAUSGERÄTE LIENZ GMBH
Indirizzo:	A-9900 Lienz, Dr. Hans Liebherr Straße 1
Il prodotto designato è conforme alle disposizioni delle seguenti direttive e normative europee:	
(UE) 2019/2020, (UE) 2019/2024, (UE) 2019/2018, (UE) 2017/1369, 2006/42/CE, 2014/30/UE, 2009/125/CE, 2011/65/UE	
Il testo completo della dichiarazione di conformità UE è disponibile al seguente indirizzo Internet: www.liebherr.com	

1.7 Sostanze estremamente preoccupanti ai sensi del Regolamento REACH

Al seguente link è possibile verificare se l'apparecchiatura contiene sostanze estremamente preoccupanti ai sensi del Regolamento REACH: home.liebherr.com/de/deu/de/liebherr-erleben/nachhaltigkeit/umwelt/scip/scip.html

1.8 Database EPREL

Dal 1° marzo 2021 le informazioni relative alla classe di consumo energetico e ai requisiti di progettazione ecosostenibile sono disponibili nel database europeo dei prodotti (EPREL). Il database dei prodotti è consultabile al seguente link <https://eprel.ec.europa.eu/>. Inserire qui l'identificativo del modello. L'identificativo del modello è riportato sulla targhetta di identificazione.

2 Avvertenze generali di sicurezza

Conservare accuratamente le presenti istruzioni per l'uso per poterle consultare in qualsiasi momento.

Se si cede l'apparecchiatura, consegnare anche le istruzioni per l'uso al nuovo proprietario.

Per utilizzare l'apparecchiatura in modo corretto e sicuro, leggere attentamente le presenti istruzioni per l'uso prima dell'impiego. Osservare sempre le istruzioni, le avvertenze di sicurezza e le indicazioni di avvertimento presenti. Sono importanti per poter installare e utilizzare l'apparecchiatura in modo sicuro e corretto.

Pericoli per l'utente:

- La presente apparecchiatura può essere utilizzata da bambini di età superiore agli 8 anni e da persone con ridotte capacità fisiche, sensoriali o mentali o con mancanza di esperienza e conoscenza, a condizione che siano sorvegliati o istruiti

in merito all'utilizzo sicuro dell'apparecchiatura e che comprendano i pericoli connessi. I bambini non possono giocare con l'apparecchiatura. La pulizia e la manutenzione che spetta all'utente non devono essere eseguite da bambini senza sorveglianza.

- La presa deve essere facilmente accessibile in modo da poter scollegare rapidamente l'apparecchiatura dall'alimentazione elettrica in caso di emergenza. Deve trovarsi fuori dalla zona posteriore dell'apparecchiatura.
- Quando si scollega l'apparecchiatura dalla rete, utilizzare sempre il connettore. Non tirare il cavo.
- In caso di guasto, estrarre il connettore di rete o disattivare il fusibile.
- **AVVERTIMENTO:** Non danneggiare il cavo di allacciamento alla rete. Non mettere in funzione l'apparecchio se il cavo di allacciamento alla rete è difettoso.
- **AVVERTIMENTO:** le prese multiple/gli attacchi multipli e altri dispositivi elettronici (come ad es. i trasformatori alogeni) non devono essere posizionati e utilizzati sul lato posteriore delle apparecchiature.
- **AVVERTIMENTO:** non chiudere le aperture di ventilazione nel corpo dell'apparecchiatura o nell'alloggiamento da incasso.
- Far eseguire le riparazioni, gli interventi sull'apparecchiatura e la sostituzione del cavo di allacciamento alla rete solo dal servizio di assistenza clienti o da altro personale tecnico appositamente qualificato.
- Montare, collegare e smaltire l'apparecchiatura solo secondo le indicazioni riportate nelle istruzioni per l'uso.

Pericolo di incendio:

- Il refrigerante contenuto (indicazioni sulla targhetta di identificazione) rispetta gli standard di ecosostenibilità, ma è infiammabile. Il refrigerante fuoriuscito può incendiarsi.
 - **AVVERTIMENTO:** non danneggiare il circuito di refrigerazione.
 - non introdurre all'interno dell'apparecchio fonti di accensione.
 - **AVVERTIMENTO:** non utilizzare all'interno del vano frigorifero dispositivi elettrici che non siano del tipo indicato dal produttore.
 - In caso di fuoriuscita di refrigerante: eliminare le fiamme libere o le fonti di accensione in prossimità del punto di

fuoriuscita. Aerare bene l'ambiente. Informare il servizio di assistenza clienti.

- Non utilizzare l'apparecchio in prossimità di gas esplosivi.
- Non conservare o utilizzare benzina o altri gas infiammabili nelle vicinanze dell'apparecchio.
- Non conservare nell'apparecchiatura sostanze esplosive, come ad esempio generatori di aerosol con gas propellente infiammabile. Tali bombolette spray sono riconoscibili dai dati riportati sull'etichetta stampata o da un simbolo di fiamma. I gas che fuoriescono possono incendiarsi a causa dei componenti elettrici.
- Tenere lontano dall'apparecchiatura candele accese, lampade e altri oggetti con fiamme libere per impedire che possano incendiare l'apparecchiatura.
- Conservare le bevande alcoliche o altri contenitori contenenti alcol solo se chiusi ermeticamente. L'alcol che fuoriesce può incendiarsi a causa dei componenti elettrici.

Pericolo di caduta e ribaltamento:

- Non usare zoccoli, cassette, porte ecc. come pedane o punti di appoggio.

Pericolo di congelamento, intorpidimento e dolore:

- Evitare il contatto prolungato della pelle con superfici fredde o con prodotti refrigerati/congelati oppure adottare misure di protezione, utilizzare ad es. guanti di protezione.

Pericolo di lesioni e di danni:

- **AVVERTIMENTO:** non utilizzare dispositivi meccanici o altri strumenti per accelerare il processo di sbrinamento, a parte quelli consigliati dal produttore.
- **AVVERTIMENTO:** pericolo di lesioni a causa di scossa elettrica! Sotto la copertura ci sono elementi sotto tensione. Far sostituire o riparare l'illuminazione interna a LED solo dal servizio di assistenza clienti o da personale tecnico appositamente qualificato.*
- **ATTENZIONE:** l'apparecchiatura può essere utilizzata solo con accessori originali del produttore o con accessori di altri fornitori approvati dal produttore. Il rischio di utilizzare accessori non approvati è a carico dell'utente.

Avviamento

Pericolo di schiacciamento:

- Durante l'apertura e la chiusura della porta non toccare la cerniera. Le dita possono rimanere incastrate.

Qualificazione del personale specializzato:

Con personale qualificato s'intendono le persone che, grazie alla loro formazione tecnica, alle loro conoscenze e alla loro esperienza, nonché alla conoscenza delle norme in materia, siano in grado di valutare ed eseguire i lavori a loro assegnati e di riconoscere i potenziali pericoli. Esse devono disporre di formazione, istruzione e autorizzazione a operare sull'apparecchiatura.

Simboli sull'apparecchio:



Il simbolo può trovarsi sul compressore. Si riferisce all'olio presente nel compressore e indica il seguente pericolo: **può essere letale in caso di ingestione e penetrazione nelle vie respiratorie**. Questa avvertenza vale solo per il riciclaggio. Nel funzionamento normale non sussiste alcun pericolo.



ATTENZIONE: pericolo di incendio/materiali infiammabili. Il simbolo si trova sul compressore d'aria e segnala il pericolo di sostanze infiammabili. Non rimuovere l'adesivo.



Questo adesivo o uno simile si può trovare sul lato posteriore dell'apparecchiatura. Indica che nella porta e/o nel corpo sono presenti pannelli isolanti sottovuoto o pannelli in perlite. Questa avvertenza vale solo per il riciclaggio. Non rimuovere l'adesivo.

Osservare le indicazioni di avvertimento e le altre avvertenze specifiche riportate negli altri capitoli:

	PERICOLO	Indica una situazione di pericolo immediato che, se non evitata, provoca la morte o lesioni gravi.
	AVVERTIMENTO	Indica una situazione di pericolo che, se non evitata, potrebbe provocare la morte o lesioni gravi.
	CAUTELA	Indica una situazione di pericolo che, se non evitata, potrebbe provocare lesioni lievi o moderate.
	ATTENZIONE	Indica una situazione di pericolo che, se non evitata, potrebbe provocare danni materiali.
	Nota	Segnala indicazioni e consigli utili.

3 Avviamento

3.1 Condizioni di installazione



AVVERTENZA

Pericolo di incendio a causa dell'umidità! Se gli elementi sotto corrente o il cavo di allacciamento alla rete si bagnano, si può verificare un cortocircuito.

- L'apparecchio è progettato per l'utilizzo in ambienti chiusi. Non utilizzare l'apparecchio all'aperto o in ambienti umidi e caratterizzati da spruzzi d'acqua.

3.1.1 Sito di installazione



AVVERTENZA

Fuoriuscita di refrigerante e olio! Incendio. Il refrigerante contenuto nell'apparecchiatura è ecologico, ma infiammabile. Anche l'olio contenuto nell'apparecchiatura è infiammabile. Il refrigerante e l'olio che fuoriescono possono incendiarsi se presenti in concentrazioni considerevolmente alte e se entrano in contatto con una fonte di calore esterna.

- Non danneggiare i tubi del circuito del refrigerante e del compressore.

- Non installare l'apparecchiatura in luogo esposto alle radiazioni solari dirette, accanto a una cucina, termosifone e simili fonti di calore.
- Il luogo di installazione ottimale è una stanza asciutta e ben areata.
- Se l'apparecchiatura è installata in un ambiente molto umido, sul lato esterno dell'apparecchiatura può formarsi della condensa. Assicurare sempre una buona ventilazione nell'ambiente di installazione.
- Quanto maggiore è la quantità di refrigerante nell'apparecchiatura, tanto più grande deve essere l'ambiente in cui si installa l'apparecchiatura. In locali troppo piccoli in caso di perdite può formarsi una miscela infiammabile di aria e gas. A ogni 8 g di refrigerante devono corrispondere almeno 1 m³ del locale di installazione. I dati relativi al refrigerante contenuto sono riportati sulla targhetta identificativa nel vano interno dell'apparecchiatura.
- Il pavimento del luogo d'installazione deve essere piano e livellato.
- Il luogo d'installazione deve essere in grado di sopportare il peso dell'apparecchiatura, compreso lo stoccaggio massimo. (vedere 8.1 Dati tecnici)
- Uso non consentito in aree a rischio di esplosione.

3.1.2 Collegamento elettrico



AVVERTENZA

Pericolo di incendio dovuto a un'installazione non corretta! Se il cavo di alimentazione o la spina toccano il lato posteriore dell'apparecchiatura, le vibrazioni dell'apparecchiatura possono danneggiare il cavo di alimentazione o la spina, causando un cortocircuito.

- ▶ Durante l'installazione dell'apparecchiatura, accertarsi che non vi siano cavi di alimentazione incastrati sotto l'apparecchiatura.
- ▶ Installare l'apparecchio in modo da evitare il contatto con il connettore o con il cavo di rete.
- ▶ Non collegare nessuna apparecchiatura alle prese sul lato posteriore dell'apparecchiatura.
- ▶ Le prese multiple o gli attacchi multipli e altri dispositivi elettronici (come ad es. i trasformatori alogeni) **non** devono essere posizionati e utilizzati sul lato posteriore delle apparecchiature.

3.2 Dimensioni dell'apparecchiatura

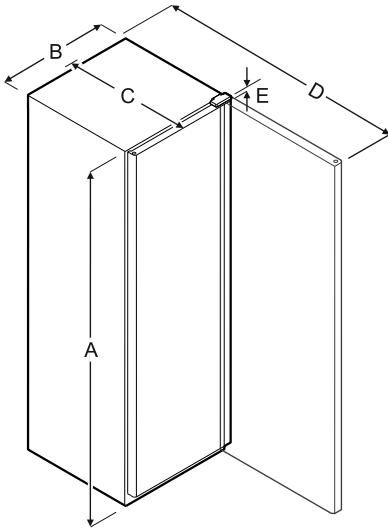


Fig. 4

Modello	A	B	C	D	E
MRFvc 3501/3511	1684 mm	597 mm	654 mm	1203 mm	23 mm
MRFvc 4001/4011	1884 mm	597 mm	654 mm	1203 mm	23 mm
MRFvc 5501/5511	1684 mm	747 mm	769 mm	1468 mm	23 mm

A = altezza **B** = larghezza senza maniglia **C** = profondità senza maniglia **D** = profondità con porta aperta **E** = altezza cerniera

3.3 Trasporto dell'apparecchiatura



AVVERTENZA

Pericolo di lesioni a causa di pezzi di vetro!*

In caso di trasporto a un'altezza superiore a 1500 m, le lastre di vetro della porta possono frantumarsi. Le schegge sono appuntite e possono provocare gravi lesioni.

- ▶ Adottare misure protettive adeguate.



AVVERTENZA

Pericolo di lesioni e danni dovuti al ribaltamento dell'apparecchiatura!

- ▶ Prestare attenzione ai pavimenti irregolari e alle rampe quando si trasporta l'apparecchiatura.

Per il trasporto dell'apparecchiatura attenersi a quanto segue:

- ▶ Trasportare l'apparecchiatura in posizione verticale.
- ▶ Trasportare l'apparecchiatura ricorrendo all'aiuto di altre due persone.

All'atto della prima messa in funzione:

- ▶ Trasportare l'apparecchiatura imballata.

Per il trasporto dell'apparecchiatura dopo la prima messa in funzione (ad es. per il trasloco o la pulizia):

- ▶ Svuotare l'apparecchiatura.
- ▶ Bloccare la porta contro l'apertura accidentale.

3.4 Disimballaggio l'apparecchiatura

- ▶ Verificare che l'apparecchiatura e l'imballaggio non abbiano subito danni durante il trasporto. Se si sospetta la presenza di danni, rivolgersi immediatamente al fornitore. Non collegare l'apparecchiatura all'alimentazione.
- ▶ Rimuovere dal retro o dalle pareti laterali dell'apparecchiatura tutti i materiali di imballaggio che possano ostacolare l'installazione e / o la ventilazione corretta.
- ▶ Staccare il cavo di allacciamento dal lato posteriore dell'apparecchiatura. Rimuovere anche il fermacavo per evitare rumori dovuti alle vibrazioni!

3.5 Rimuovere la protezione per il trasporto

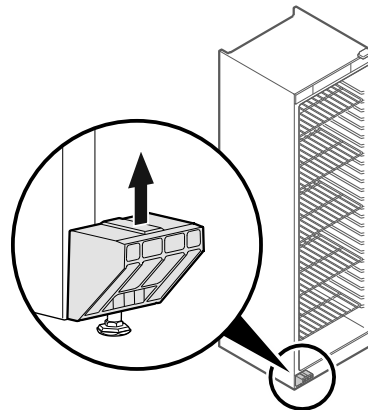


Fig. 5

- ▶ Rimuovere la protezione per il trasporto tirandola verso l'alto.
- ▷ Il supporto di base rimane sotto l'apparecchiatura.

3.6 Installazione dell'apparecchiatura



ATTENZIONE

Pericolo di lesioni e danneggiamento!

- ▶ Installare l'apparecchiatura con l'ausilio di 2 persone.

Avviamento



ATTENZIONE

Pericolo di lesioni e danneggiamento!

La porta può urtare contro la parete e danneggiarsi. In caso di porte di vetro, il vetro danneggiato può provocare lesioni!

- ▶ Proteggere la porta di vetro dagli urti contro la parete. Applicare alla parete dei fermaporta, ad es. dei feltrini.
- ▶ Allacciare tutti i componenti necessari (ad es. cavo di alimentazione) sul lato posteriore dell'apparecchiatura e disporli lateralmente.

Nota

I cavi possono danneggiarsi!

- ▶ Non schiacciare i cavi mentre si spinge indietro l'apparecchiatura.

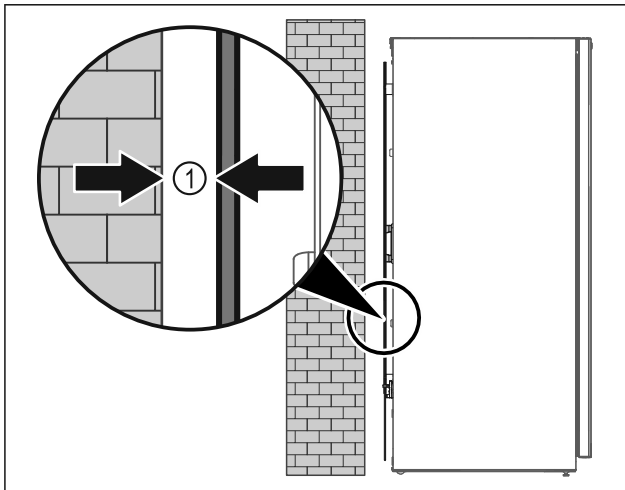


Fig. 6

- ▶ Posizionare l'apparecchiatura in un punto a piacere del locale (libera installazione) oppure addossato a una parete a una distanza minima di 5 mm Fig. 6 (I).

3.7 Allineamento dell'apparecchiatura

ATTENZIONE

Il corpo dell'apparecchiatura è deformato e la porta non si chiude.

- ▶ Allineare l'apparecchiatura in senso orizzontale e verticale.
- ▶ Compensare le irregolarità del pavimento con i piedini regolabili.



AVVERTENZA

Regolazione errata dell'altezza del piedino regolabile!

Lesioni da gravi a mortali. Una regolazione errata dell'altezza può provocare l'allentamento della parte inferiore del piedino regolabile e il ribaltamento dell'apparecchiatura.

- ▶ Non svitare troppo il piedino regolabile.

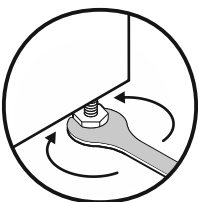


Fig. 7

Per sollevare l'apparecchiatura:

- ▶ ruotare il piedino regolabile in senso orario.

Per abbassare l'apparecchiatura:

- ▶ ruotare il piedino regolabile in senso antiorario.

3.8 Installazione di più apparecchiature

ATTENZIONE

Rischio di danni dovuti alla condensa tra le pareti laterali!

- ▶ Non collocare l'apparecchiatura direttamente accanto a un altro frigorifero.
- ▶ Osservare una distanza di 3 cm tra le apparecchiature.
- ▶ Posizionare più apparecchiature una accanto all'altra solo fino a temperature di classe climatica CC2 (32,2 °C, 65% di umidità).
- ▶ Se l'umidità è maggiore, aumentare la distanza tra le apparecchiature.

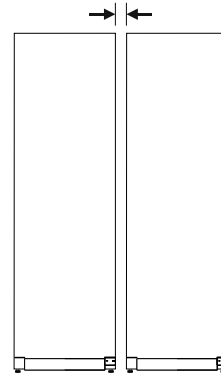


Fig. 8 Installazione Side-by-Side

Nota

Presso il servizio di assistenza clienti Liebherr è disponibile come accessorio un kit per l'installazione Side-by-Side. (vedere 8.3 Servizio di assistenza clienti)

3.9 Dopo l'installazione

- ▶ Rimuovere le pellicole protettive.*
- ▶ Pulire l'apparecchiatura. (vedere 7.2 Pulizia dell'apparecchio)
- ▶ Se necessario: disinfettare l'apparecchiatura.
- ▶ Conservare la fattura per avere a disposizione i dati dell'apparecchiatura e del rivenditore in caso di assistenza.

3.10 Smaltimento dell'imballaggio



AVVERTENZA

Pericolo di soffocamento a causa del materiale d'imballaggio e di film!

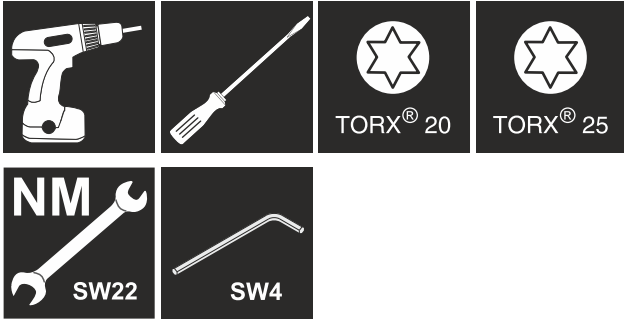
- ▶ Non lasciare giocare i bambini con il materiale d'imballaggio.

L'imballaggio è realizzato con materiali riutilizzabili:

- Cartone ondulato/cartone
- Pezzi di schiuma di polistirolo
- Film e buste di polietilene
- Reggette in polipropilene
- Telaio di legno inchiodato con disco in polietilene*
- ▶ Conferire il materiale di imballaggio presso un centro di raccolta autorizzato.

3.11 Inversione dell'incernieratura della porta

Attrezzo



AVVERTENZA

Pericolo di lesioni a causa della sostituzione impropria della cerniera della porta!

- Far eseguire la sostituzione della cerniera della porta esclusivamente da personale tecnico.



AVVERTENZA

Pericolo di lesioni e danni materiali in seguito all'elevato peso della porta!

- Eseguire la modifica solo se si è in grado di sostenere un peso di 25 kg.
- Eseguire la modifica solo con l'ausilio di due persone.

ATTENZIONE

Componenti sotto tensione!
Danno a componenti elettrici.

- Estrarre la spina di rete prima di eseguire la sostituzione della battuta della porta.

- Aprire la porta.

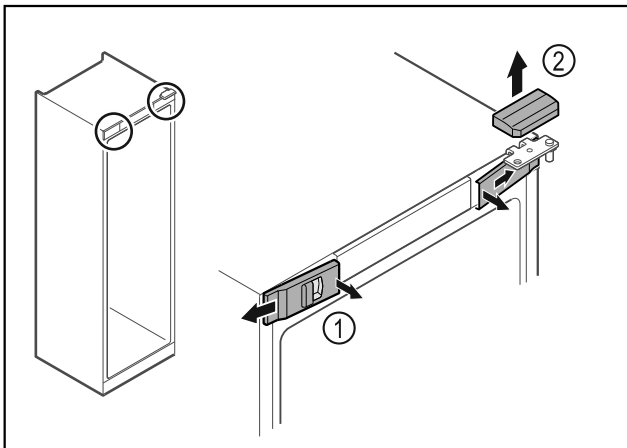


Fig. 9

- Disinnestare le coperture anteriori Fig. 9 (1) dall'interno ed estrarle lateralmente.
- Rimuovere la copertura superiore Fig. 9 (2) sollevandola verso l'alto.

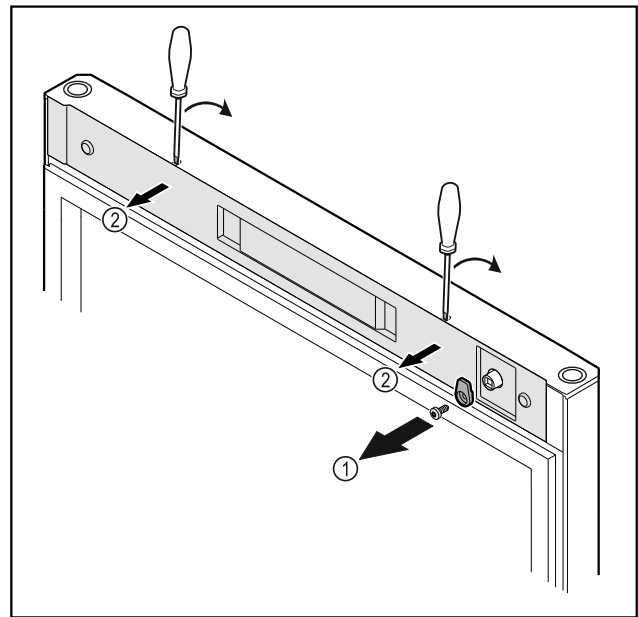


Fig. 10

- Svitare i ganci di chiusura Fig. 10 (1).
- Disinnestare la copertura Fig. 10 (1) con l'ausilio di un piccolo cacciavite e rimuoverla.

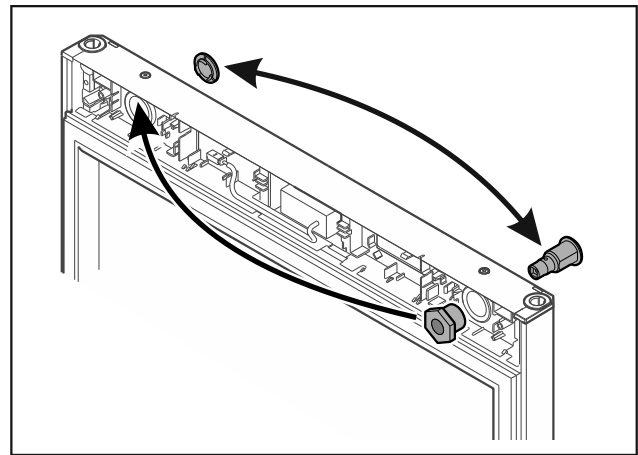


Fig. 11

- Spostare la serratura e la copertura sul rispettivo lato opposto.

-o-

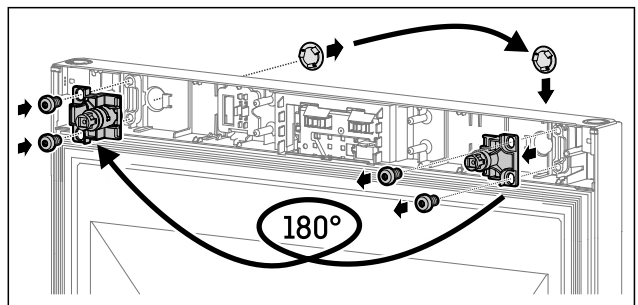


Fig. 12

- Spostare la serratura e la copertura sul rispettivo lato opposto.

ATTENZIONE

Pericolo di lesioni a causa del distacco della porta!

- Tenere ferma la porta.

Avviamento

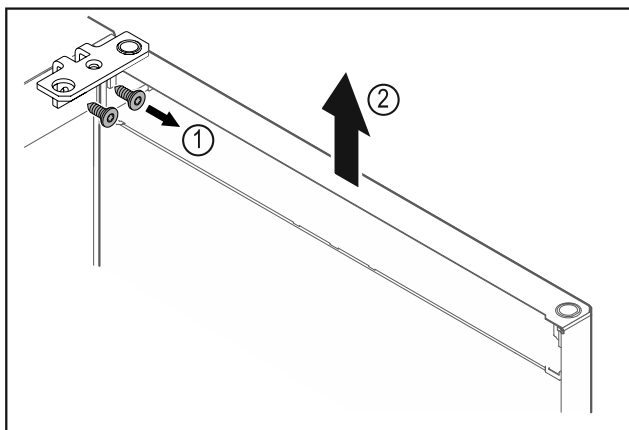


Fig. 13

- ▶ Svitare la cerniera angolare Fig. 13 (1).
- ▶ Sollevare la porta con la cerniera angolare Fig. 13 (2) di ca. 200 mm verso l'alto in senso orizzontale e rimuoverla.
- ▶ Appoggiare con cautela la porta su una base morbida.

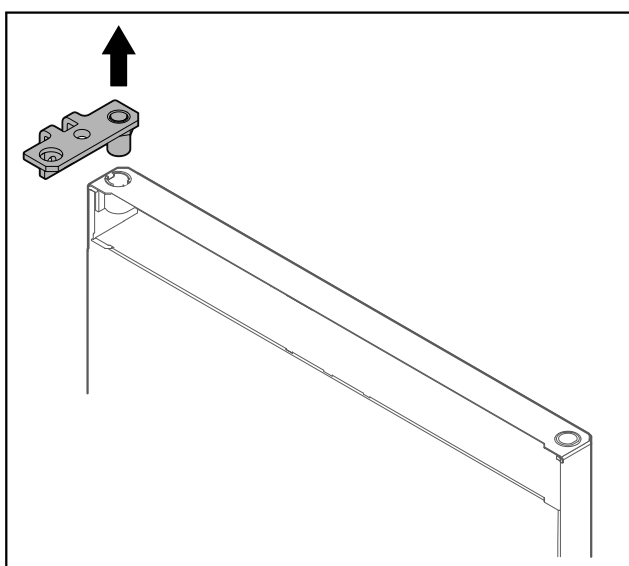


Fig. 14

- ▶ Estrarre la cerniera angolare.

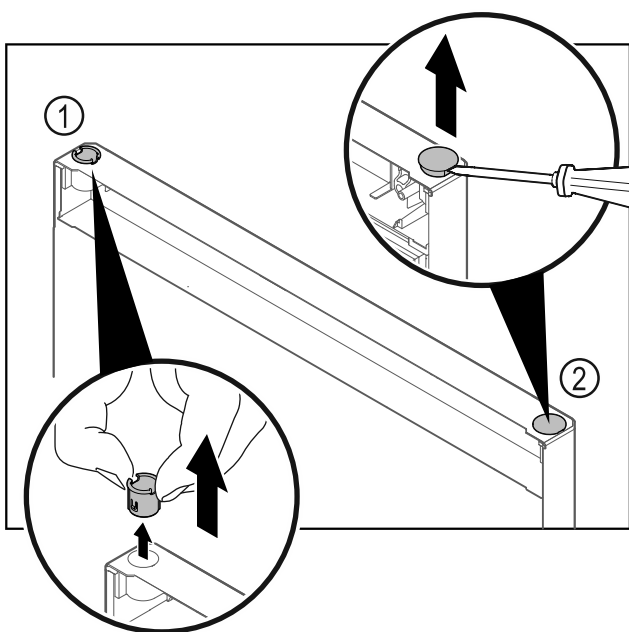


Fig. 15

- ▶ Estrarre la boccola cerniera Fig. 15 (1) con le dita.

- ▶ Con un cacciavite a testa a intaglio sollevare con cautela il tappo Fig. 15 (2) ed estrarlo.

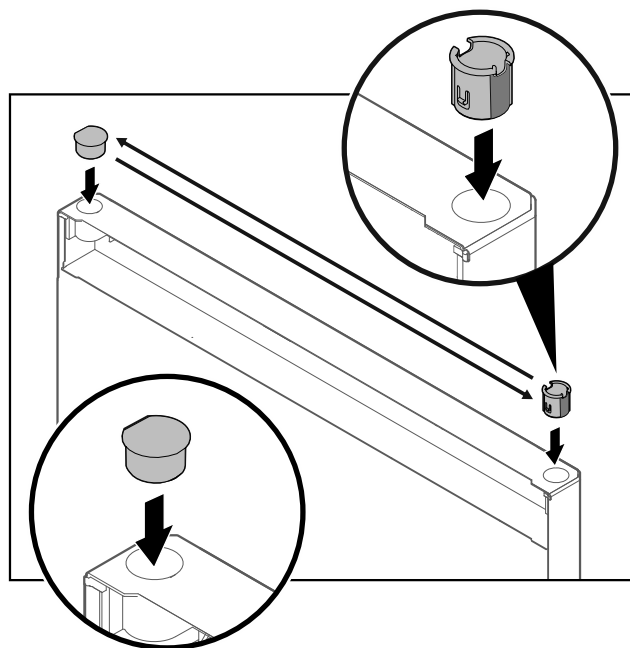


Fig. 16

- ▶ Inserire la boccola cerniera e il tappo sul rispettivo lato opposto (i lati appiattiti sono rivolti verso l'esterno).

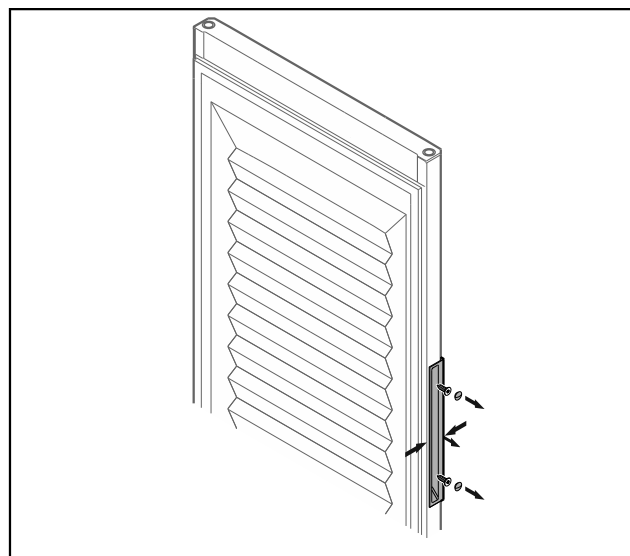


Fig. 17 Porta in materiale espanso*

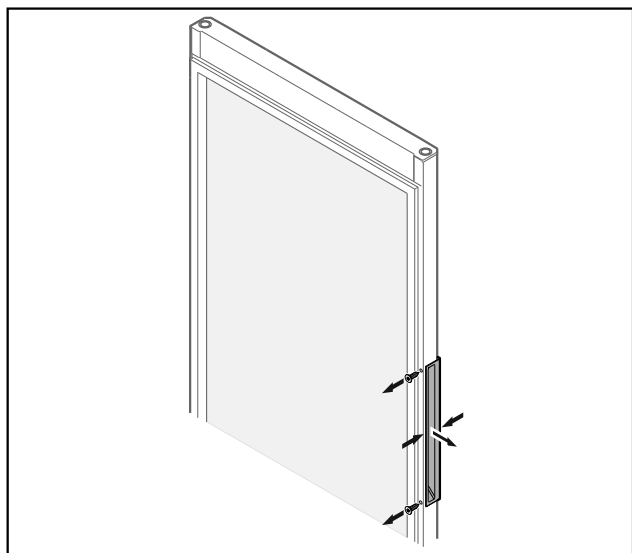


Fig. 18 Porta di vetro*

Nota

► Se la maniglia si stacca con difficoltà dalla porta, compri-merla leggermente prima di estrarla.

► Svitare la maniglia.

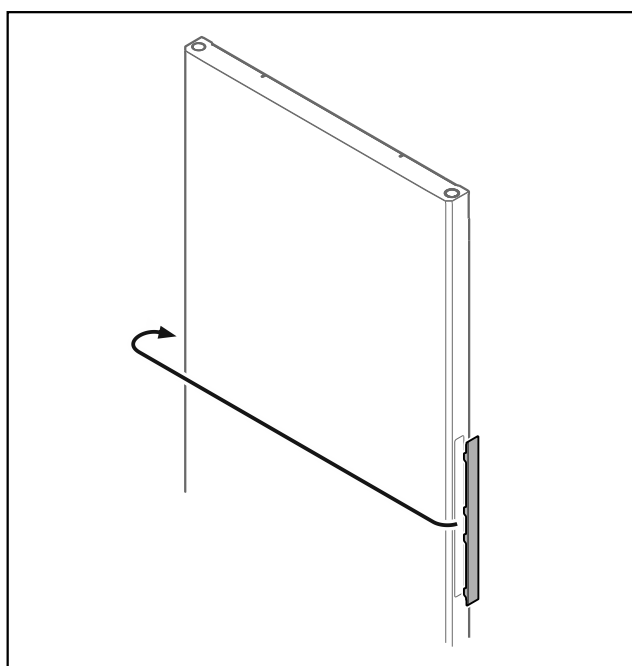


Fig. 19

Nota

► Se la copertura si stacca con difficoltà, sollevarla con cautela con uno strumento ausiliario, come ad es. un cacciavite.

► Spostare la copertura sul lato opposto.

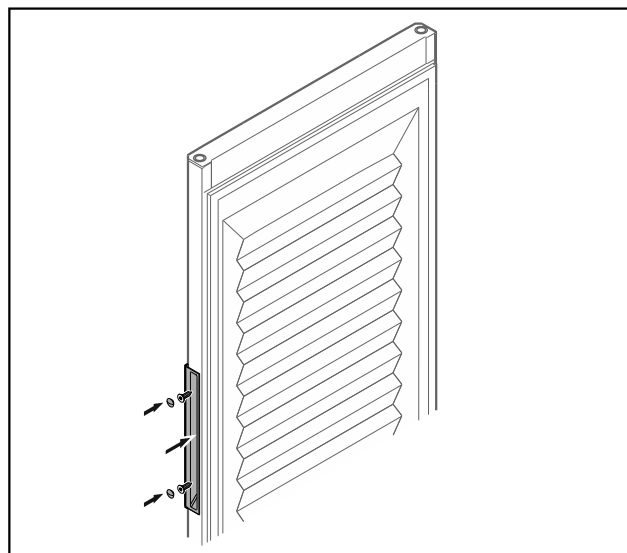


Fig. 20 Porta in materiale espanso*

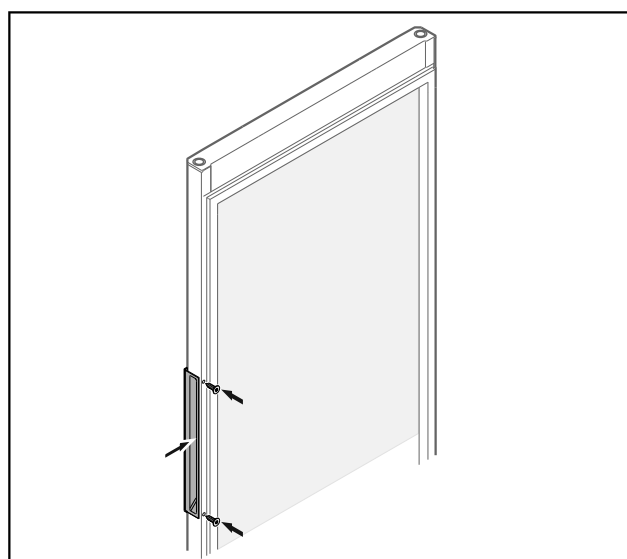


Fig. 21 Porta di vetro*

► Avvitare la maniglia sul lato opposto.

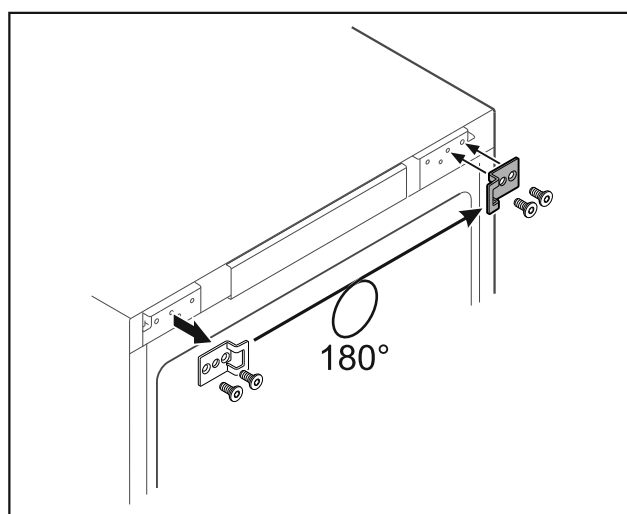


Fig. 22

► Spostare l'angolo di chiusura sul lato opposto.

Nota

I fori sono premarcati e devono essere forati con le viti auto-filettanti.

Avviamento

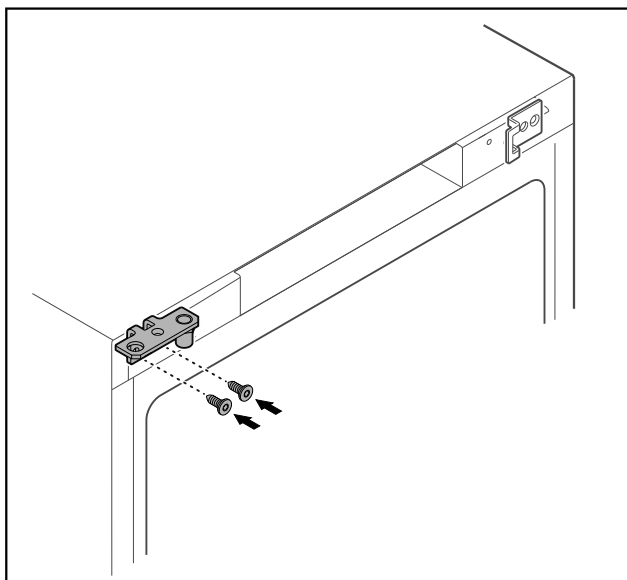


Fig. 23

- Spostare la cerniera angolare sul lato opposto.



AVVERTENZA

Pericolo di lesioni e danni materiali a causa del distacco della porta!

- Serrare il perno di supporto alla coppia prescritta.

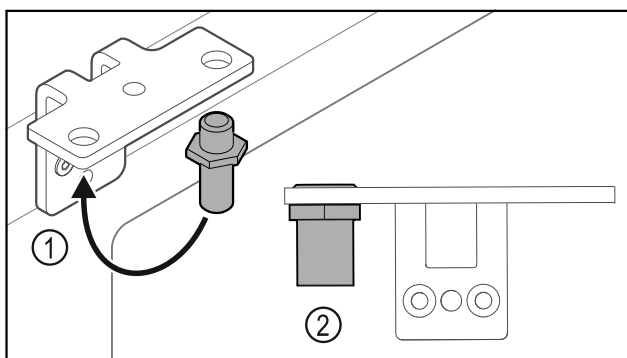


Fig. 24

- Spostare il perno Fig. 24 (1) nella cerniera angolare.
- Serrare il perno Fig. 24 (2) con una **coppia di 12 Nm**.
- Svitare nuovamente la cerniera angolare.

ATTENZIONE

Pericolo di lesioni a causa della molla tesa!

- Non disassemblare il sistema di chiusura della porta Fig. 25 (1).

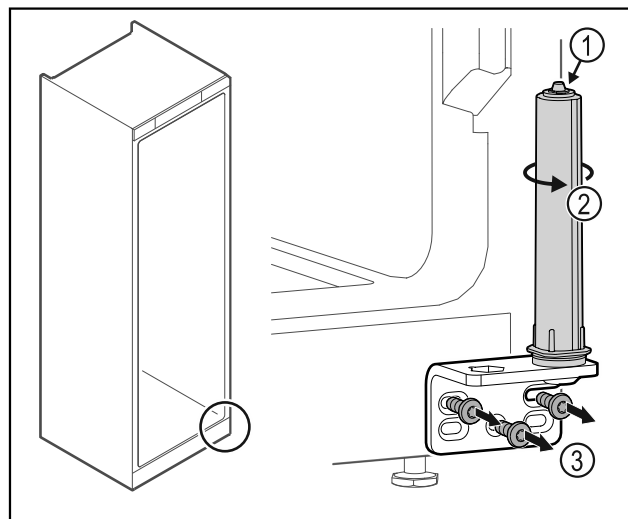


Fig. 25

- Ruotare il sistema di chiusura Fig. 25 (2) finché non si innesta con un clic.
- ▷ Il pretensionamento del sistema di chiusura è scaricato.
- Svitare la cerniera angolare Fig. 25 (3).

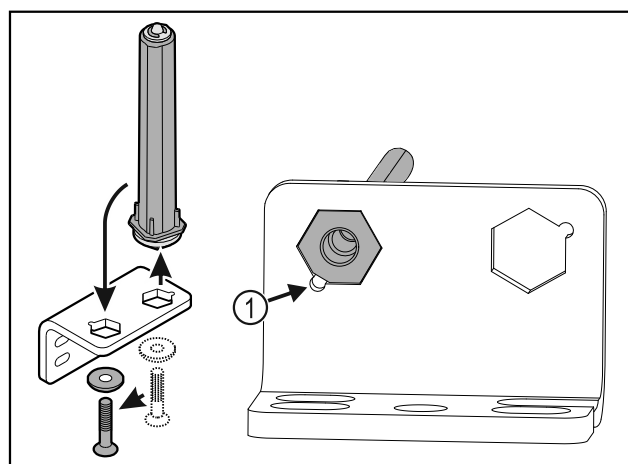


Fig. 26

- Spostare il sistema di chiusura della porta nella cerniera angolare.
- Verificare che durante l'inserimento lo smusso del perno Fig. 26 (1) sia rivolto verso il foro circolare.

-o-

Nota

Posizionamento errato delle rondelle per la regolazione dell'altezza.

Impossibile serrare a sufficienza il dado.

- La rondella deve incastrarsi sull'estremità inferiore del sistema di chiusura.

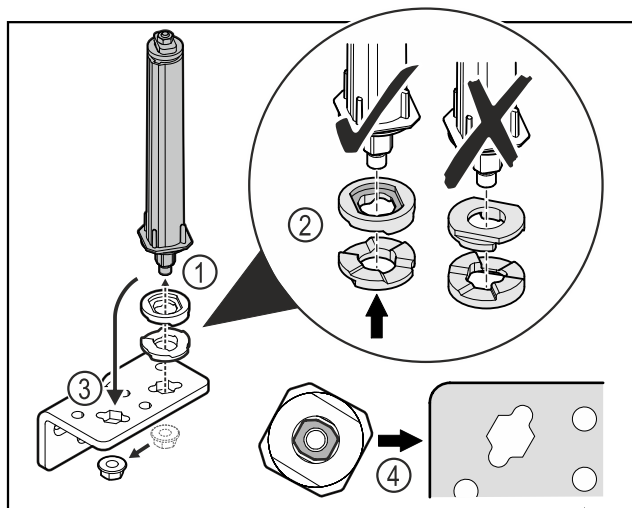


Fig. 27

- ▶ Svitare il dado e rimuovere il sistema di chiusura della porta Fig. 27 (1).
- ▶ Assicurarsi che le rondelle per la regolazione dell'altezza siano rivolte nel verso giusto Fig. 27 (2).
- ▶ Spostare il sistema di chiusura della porta nella cerniera angolare e fissarlo con il dado Fig. 27 (3).
- ▶ Durante l'inserimento del sistema di chiusura della porta assicurarsi che sia rivolto nel verso giusto Fig. 27 (4).

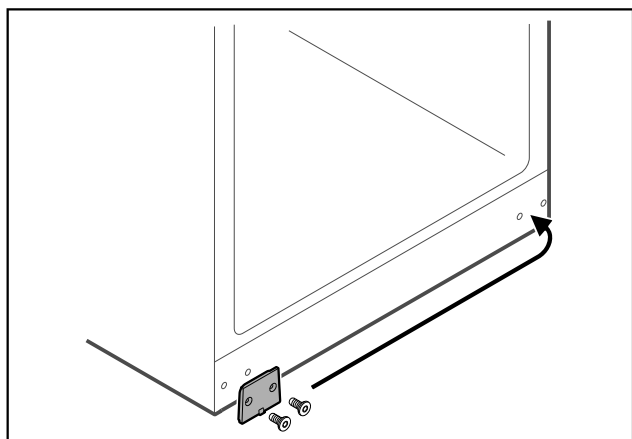


Fig. 28

- ▶ Spostare la piastra di copertura sul lato opposto.

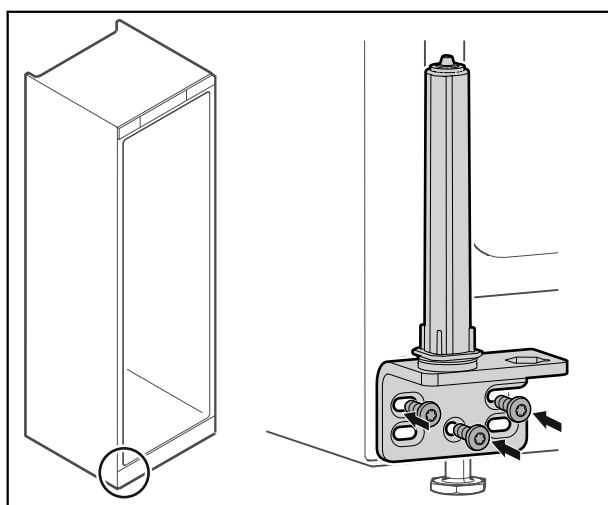


Fig. 29

- ▶ Avvitare la cerniera angolare sul lato opposto.

Nota

Il corretto allineamento e pretensionamento sono fondamentali per il funzionamento del sistema di chiusura.

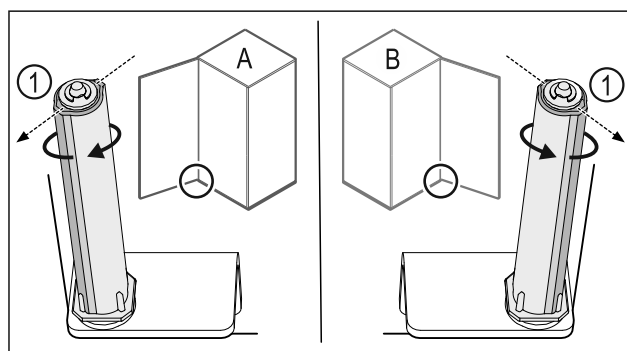


Fig. 30 Battuta a sinistra (A) / battuta a destra (B)

- ▶ Ruotare il sistema di chiusura contro la resistenza fino a quando la sporgenza del sistema di chiusura Fig. 30 (1) non è rivolta verso l'esterno.
- ▷ Il sistema di chiusura resta autonomamente fermo in posizione.
- ▷ Il sistema di chiusura è allineato e pretensionato.

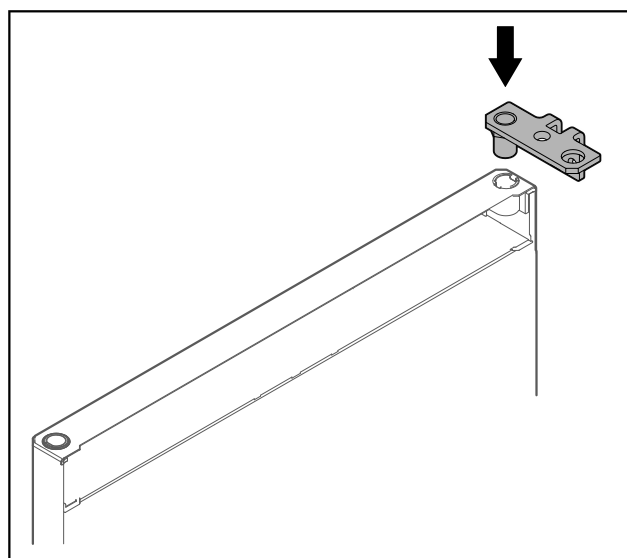


Fig. 31

- ▶ Inserire la cerniera angolare nella porta.

ATTENZIONE

Pericolo di lesioni a causa del distacco della porta!

- ▶ Tenere ferma la porta.

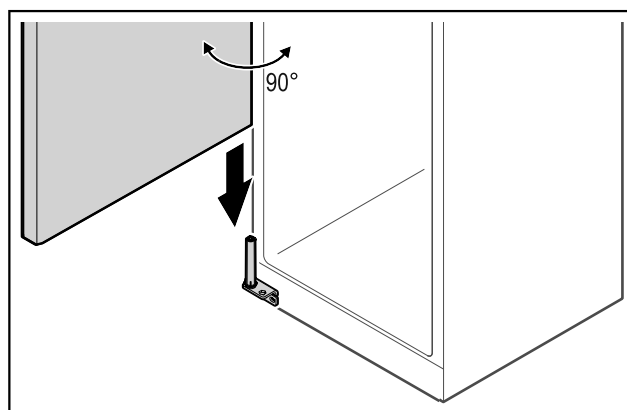


Fig. 32

- ▶ Assieme a una seconda persona sollevare la porta dal pavimento.

Avviamento

- ▶ Inserire la porta aperta di 90° con cautela sul sistema di chiusura.

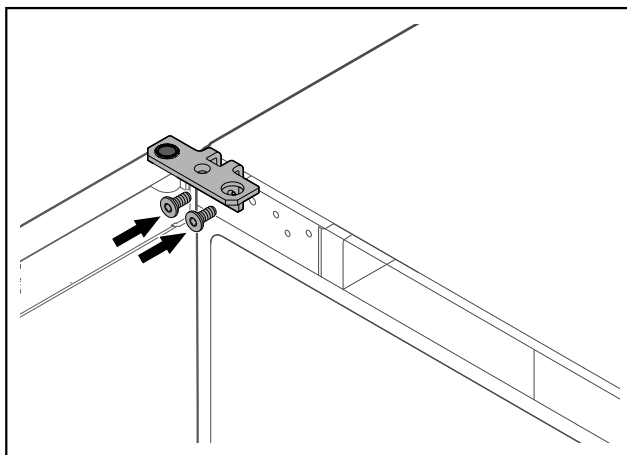


Fig. 33

- ▶ Avvitare la cerniera angolare.

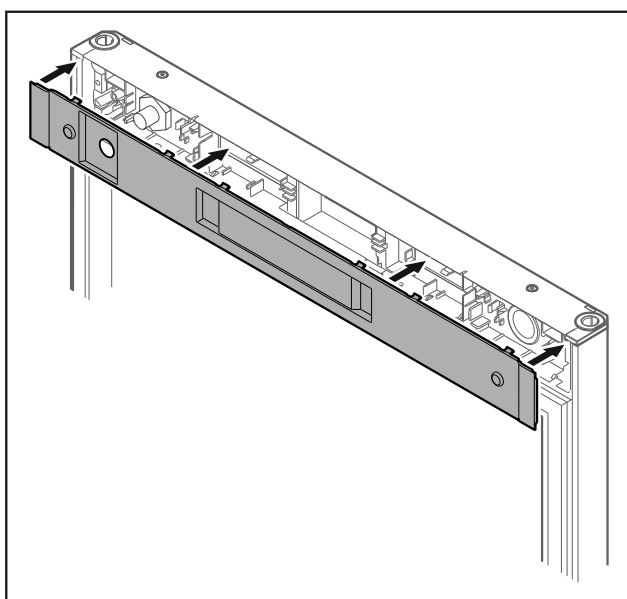


Fig. 34

- ▶ Applicare la copertura.

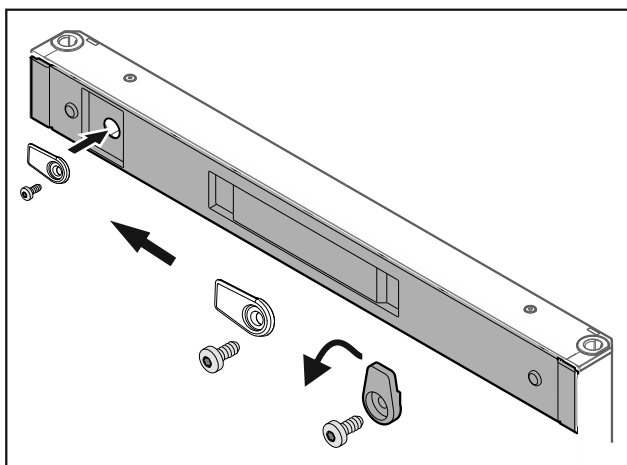


Fig. 35

- ▶ Avvitare i ganci di chiusura.

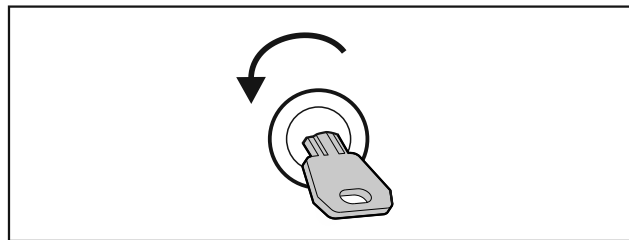


Fig. 36

- ▶ Sbloccare la porta.

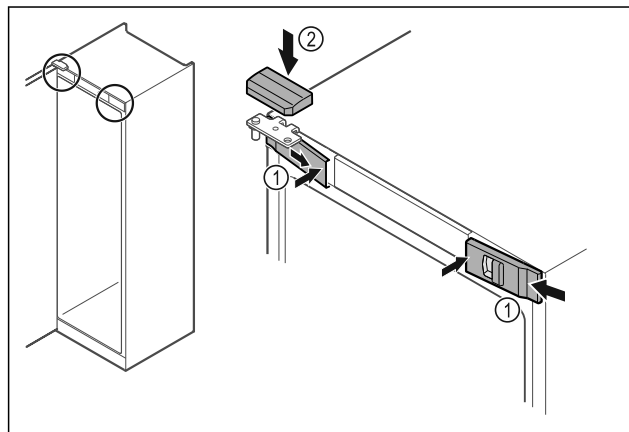


Fig. 37

- ▶ Agganciare le coperture anteriori Fig. 37 (1) di lato e innestarle all'interno.
- ▶ Innestare la copertura superiore Fig. 37 (2) dall'alto.
- ▶ Chiudere la porta.
- ▷ La cerniera della porta è stata spostata sull'altro lato

3.12 Allineamento della porta

Se la porta non è disposta orizzontalmente, è possibile regolarla con la cerniera angolare inferiore.

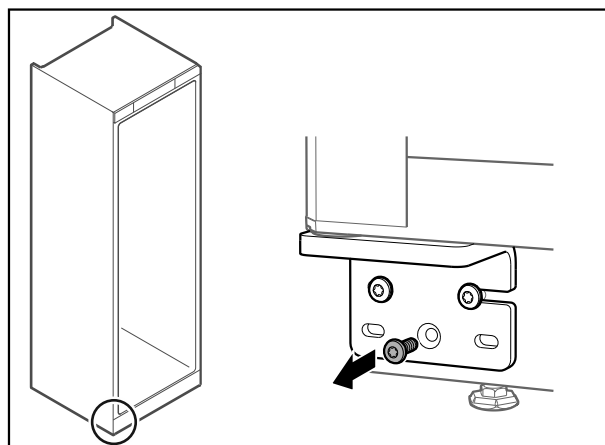


Fig. 38

- ▶ Rimuovere la vite centrale dalla cerniera angolare inferiore.

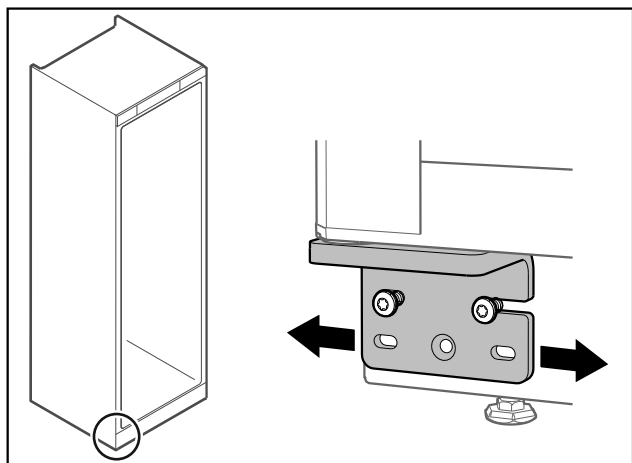


Fig. 39

- ▶ Allentare leggermente le due viti e con la cerniera angolare spostare la porta verso destra o verso sinistra.
- ▶ Serrare le viti fino all'arresto (la vite centrale non è più richiesta).
- ▷ La porta è allineata orizzontalmente.

3.13 Collegare il dispositivo all'alimentazione



AVVERTENZA

Pericolo di scossa elettrica e pericolo di danni a causa di un'apparecchiatura danneggiata o di un cavo di allacciamento alla rete danneggiato!

Pericolo di morte e lesioni da taglio. Se l'apparecchiatura o il cavo di allacciamento alla rete vengono danneggiati durante il trasporto, la scossa elettrica può causare la morte. Inoltre è possibile anche tagliarsi con le parti danneggiate del corpo dell'apparecchiatura.

- ▶ Dopo il trasporto, controllare se l'apparecchiatura e il cavo di allacciamento alla rete presentano danni.
- ▶ Non mettere in funzione in nessun caso l'apparecchiatura se quest'ultima o il cavo di allacciamento alla rete risultano danneggiati.
- ▶ Contattare il servizio di assistenza clienti.

L'apparecchiatura viene collegata alla presa di corrente utilizzando il cavo di collegamento alla rete collegato. Il cavo di collegamento alla rete è dotato di una spina di alimentazione all'estremità libera.

Accertarsi che siano soddisfatte le seguenti condizioni preliminari:

- L'apparecchiatura e il cavo di collegamento alla rete non sono danneggiati.
- L'apparecchiatura è configurata in conformità alle normative. (vedere 3.5 Rimuovere la protezione per il trasporto)
- I requisiti per il collegamento elettrico sono soddisfatti. (vedere 3.1 Condizioni di installazione)
- Le dimensioni per il collegamento corretto sono note e rispettate.
- La tensione di rete e la frequenza corrispondono alle specifiche riportate sulla targa di identificazione.
- La presa deve essere dotata di messa a terra e protetta elettricamente secondo le normative vigenti.
- La corrente differenziale del fusibile deve essere compresa tra 10 A e 16 A.
- La presa è facilmente accessibile e non si trova dietro l'apparecchio.

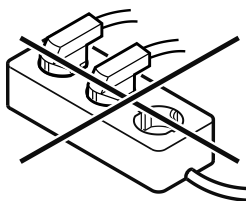


AVVERTENZA

Pericolo di incendio dovuto a un collegamento non corretto! Ustioni.

Danni all'apparecchiatura.

- ▶ Non utilizzare cavi prolunga.
- ▶ Non utilizzare attacchi multipli.



ATTENZIONE

Pericolo di danni dovuti a un collegamento non corretto! Danni all'apparecchiatura.

- ▶ Non collegare l'apparecchiatura a inverter a isola come ad es. i sistemi di energia solare e i generatori a benzina.
- ▶ Collegare la spina di rete del cavo di allacciamento alla rete all'alimentazione elettrica. Assicurarsi che la spina di rete sia posizionata correttamente nella presa.
- ▷ L'apparecchio è collegato. Per la prima messa in funzione vedere il seguente capitolo o le istruzioni per l'uso.

3.14 Accensione dell'apparecchiatura

Accertarsi che siano soddisfatte le seguenti condizioni preliminari:

- L'apparecchiatura è installata e posizionata e si dispone di una presa adatta.
- Sono state rimosse tutte le strisce adesive, le pellicole adesive e protettive e le protezioni per il trasporto all'interno e all'esterno dell'apparecchiatura.
- ▶ Inserire la spina.
- ▷ L'apparecchiatura si accende.

4 Deposito

4.1 Istruzioni per la conservazione

Nota

La mancata osservanza di tali specifiche può comportare il deterioramento degli alimenti.

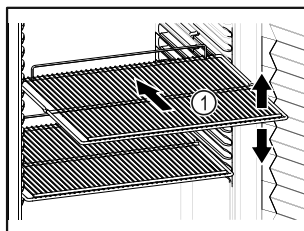


Fig. 40 Immagine a titolo di esempio

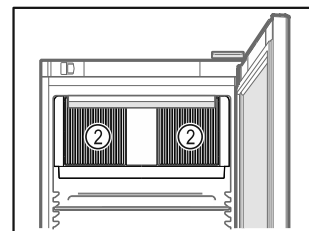


Fig. 41

Tenere presente quando si conserva:

- Se è possibile spostare i ripiani Fig. 40 (1), regolarli in altezza.
- Osservare il carico massimo. (vedere 8.1 Dati tecnici)
- Non caricare l'apparecchiatura finché non è stata raggiunta la temperatura di conservazione (mantenimento della catena del freddo).
- Mantenere libere le fessure di ventilazione Fig. 41 (2) della ventola di ricircolo nel vano interno.

Uso

- ❑ I prodotti refrigerati non devono toccare la parete posteriore.
- ❑ Il prodotto refrigerato non sporge sui ripiani.
- ❑ Imballare bene i prodotti refrigerati.
- ❑ Confezionare o coprire in contenitori chiusi i prodotti refrigerati che assumono o emanano facilmente odori o sapori.
- ❑ Conservare i liquidi in contenitori chiusi.
- ❑ Imballare la carne cruda o il pesce in contenitori puliti e chiusi. In questo modo si evita che carne o pesce gocciolino su o tocchino altri alimenti.
- ❑ Conservate i prodotti refrigerati a una certa distanza, in modo che l'aria possa circolare bene.

4.2 Tempi di conservazione

La data di scadenza indicata sulla confezione funge da valore di riferimento per il tempo di conservazione.

5 Uso

5.1 Elementi di comando e di visualizzazione

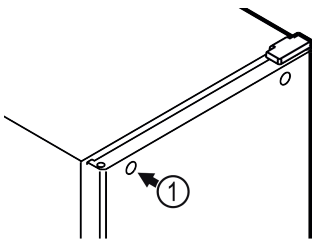
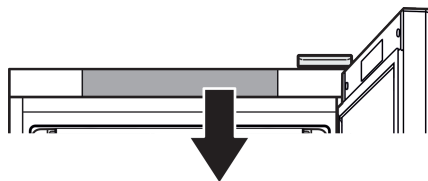
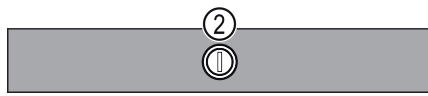


Fig. 42



MRFvc 3501
MRFvc 4001
MRFvc 5501



MRFvc 3511
MRFvc 4011
MRFvc 5511

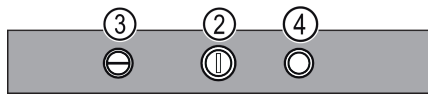


Fig. 42 (1) Serratura

Fig. 42 (2) Regolatore di temperatura

Fig. 42 (3) Interruttore della luce on/off

Fig. 42 (4) Interruttore a contatto porta ventola

5.2 Funzioni dell'apparecchiatura

5.2.1 Temperatura

La temperatura dipende dai seguenti fattori:

- frequenza di apertura della porta
- durata di apertura della porta
- temperatura ambiente del luogo d'installazione
- tipo, temperatura e quantità dei prodotti refrigerati

Nota

Con la giusta temperatura, i prodotti refrigerati si conservano più a lungo. In questo modo si evitano sprechi superflui.

Impostazione della temperatura consigliata: vedere la classe di temperatura sulla targhetta di identificazione. (vedere 1.4 Campo di applicazione dell'apparecchio)

Regolazione della temperatura

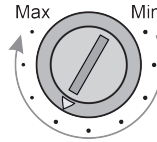


Fig. 43 Manopola di regolazione della temperatura

- Impostare la temperatura più bassa dell'apparecchiatura: Ruotare la manopola nella direzione "Max". Quando è in posizione "Max", all'interno dell'apparecchiatura viene raggiunta la temperatura più bassa.
- Impostare la temperatura più alta dell'apparecchiatura: Ruotare la manopola nella direzione "Min".

5.2.2 Illuminazione*

L'apparecchiatura è dotata di illuminazione interna.

L'illuminazione interna si accende sempre quando si apre la porta dell'apparecchiatura.

Accensione/spegnimento dell'illuminazione*

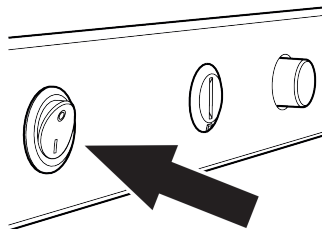


Fig. 44

- Premere l'interruttore della luce.
- ▷ L'illuminazione si accende o si spegne.

6 Dotazione

6.1 Serratura di sicurezza

La serratura della porta dell'apparecchiatura è dotata di un meccanismo di sicurezza.

6.1.1 Chiusura a chiave dell'apparecchiatura

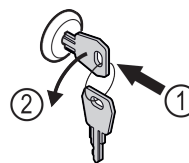


Fig. 45 Immagine a titolo di esempio

- Inserire la chiave.
- Ruotare la chiave di 90° in senso antiorario.
- ▷ L'apparecchiatura è chiusa a chiave.

6.1.2 Apertura con la chiave dell'apparecchiatura

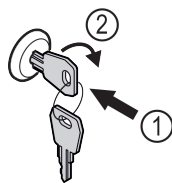


Fig. 46 Immagine a titolo di esempio

- ▶ Inserire la chiave Fig. 46 (1).
- ▶ Ruotare la chiave di 90° in senso orario Fig. 46 (2).
- ▷ L'apparecchiatura è aperta.

7 Manutenzione

7.1 Sbrinamento dell'apparecchiatura



AVVERTENZA

Sbrinamento non appropriato dell'apparecchio!
Lesioni e danni.

- ▶ Non utilizzare dispositivi meccanici o altri strumenti per accelerare il processo di sbrinamento, a parte quelli consigliati dal produttore.
- ▶ Non utilizzare apparecchi elettrici di riscaldamento o per pulizia a vapore, fiamme libere o spray sbrinatori.
- ▶ Non rimuovere il ghiaccio con oggetti appuntiti.

Lo sbrinamento avviene automaticamente. L'acqua di condensa defluisce attraverso il foro di scarico ed evapora.

Per mantenere la funzionalità dell'apparecchiatura, si consiglia di sbrinarla in presenza di un elevato accumulo di ghiaccio. La formazione di ghiaccio all'interno è determinata dal luogo d'installazione (ad es. umidità elevata), dalle impostazioni dell'apparecchiatura e dal comportamento errato dell'utente.

Se lo sbrinamento automatico non è sufficiente, allora sbrinare l'apparecchio manualmente:

- ▶ Spegnerne l'apparecchiatura.
- ▶ Staccare la spina di alimentazione.
- ▶ Trasferire i prodotti refrigerati.
- ▶ Lasciare aperta la porta dell'apparecchiatura durante la procedura di sbrinamento.
- ▶ Raccogliere la condensa residua con un panno, pulire l'apertura di scarico e l'apparecchiatura.

7.2 Pulizia dell'apparecchio

7.2.1 Operazioni preliminari



AVVERTENZA

Pericolo di cortocircuito a causa di componenti sotto tensione!

Scossa elettrica o danno all'elettronica.

- ▶ **Spegnerne l'apparecchiatura.**
- ▶ Staccare la spina di rete o disinserire il fusibile.



AVVERTENZA

Pericolo di incendio

- ▶ Non danneggiare circuito refrigerante.
- ▶ Svuotare l'apparecchiatura.
- ▶ Staccare la spina di alimentazione.

- ▶ Osservare le istruzioni per il trasporto dell'apparecchiatura. (vedere 3.3 Trasporto dell'apparecchiatura)

7.2.2 Pulizia del corpo

ATTENZIONE

Pulizia inappropriata!

Danni all'apparecchio.

- ▶ Utilizzare esclusivamente panni morbidi e detergenti multiuso con pH neutro.
- ▶ Non utilizzare spugne abrasive o graffianti o pagliette in acciaio.
- ▶ Non usare detergenti corrosivi, abrasivi, contenenti sabbia, cloruro o acidi.



AVVERTENZA

Pericolo di danni e di lesioni a causa del vapore caldo!

Il vapore caldo può provocare ustioni e danneggiare le superfici.

- ▶ Non utilizzare pulitrici a vapore!

ATTENZIONE

Pericolo di danneggiamento in seguito a cortocircuito!

- ▶ Quando si pulisce l'apparecchiatura, assicurarsi che l'acqua utilizzata per la pulizia non penetri nei componenti elettrici.

- ▶ Pulire l'alloggiamento con un panno morbido e pulito. In presenza di sporco ostinato utilizzare acqua tiepida con detergente neutro. Le superfici in vetro possono essere pulite anche con un detergente per vetri.
- ▶ Pulire annualmente la spirale del condensatore. La mancata pulizia della spirale del condensatore comporta una significativa riduzione dell'efficienza dell'apparecchiatura.

7.2.3 Pulire il coperchio della ventola

ATTENZIONE

Pericolo di danneggiamento in seguito a cortocircuito!

- ▶ Quando si pulisce l'apparecchiatura, assicurarsi che l'acqua utilizzata per la pulizia non penetri nei componenti elettrici.

ATTENZIONE

Pulizia inappropriata!

Danni all'apparecchio.

- ▶ Utilizzare esclusivamente panni morbidi e detergenti multiuso con pH neutro.
- ▶ Non utilizzare spugne abrasive o graffianti o pagliette in acciaio.
- ▶ Non usare detergenti corrosivi, abrasivi, contenenti sabbia, cloruro o acidi.

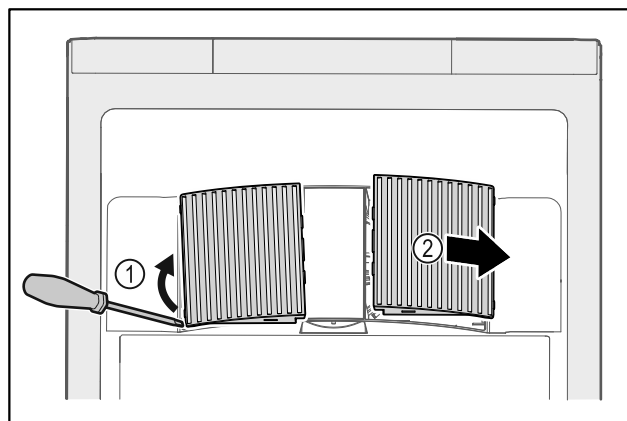


Fig. 47

Assistenza Clienti

- ▶ Estrarre con cautela i coperchi delle ventole dai lati Fig. 47 (1) e rimuoverli in avanti Fig. 47 (2).
- ▶ Sciacquare le fessure di aerazione dei coperchi delle ventole sotto l'acqua corrente. In presenza di sporco ostinato utilizzare acqua tiepida con detergente neutro.
- ▶ Lasciare asciugare completamente all'aria i coperchi delle ventole.
- ▶ Riposizionare i coperchi delle ventole nell'apparecchiatura.

7.2.4 Pulizia del vano interno



AVVERTENZA

Pericolo di cortocircuito a causa di componenti sotto tensione!

Scossa elettrica o danno all'elettronica.

- ▶ **Spegnere l'apparecchiatura.**
- ▶ Staccare la spina di rete o disinserire il fusibile.



AVVERTENZA

Pericolo di danni e di lesioni a causa del vapore caldo! Il vapore caldo può provocare ustioni e danneggiare le superfici.

- ▶ Non utilizzare pulitrici a vapore!

ATTENZIONE

Pulizia inappropriata!

Danni all'apparecchio.

- ▶ Utilizzare esclusivamente panni morbidi e detersivi multiuso con pH neutro.
- ▶ Non utilizzare spugne abrasive o graffianti o pagliette in acciaio.
- ▶ Non usare detersivi corrosivi, abrasivi, contenenti sabbia, cloruro o acidi.

Nota

- ▶ Scarico della condensa (vedere 1.2 Panoramica dell'apparecchiatura e degli elementi in dotazione) : Rimuovere i depositi con uno strumento sottile (ad es. un bastoncino di cotone).

Nota

Non danneggiare o rimuovere la targhetta identificativa all'interno dell'apparecchiatura. La targhetta identificativa è importante per il servizio di assistenza clienti. (vedere 8.3 Servizio di assistenza clienti)

- ▶ Aprire la porta.
- ▶ Svuotare l'apparecchiatura.
- ▶ Pulire l'interno e le parti dell'attrezzatura con acqua tiepida e un po' di detersivo. Non utilizzare detersivi contenenti sabbia o acidi oppure solventi chimici.

7.2.5 Dopo la pulizia

- ▶ Asciugare l'apparecchiatura e le parti in dotazione strofinandole.
- ▶ Allacciare l'apparecchiatura all'alimentazione elettrica ed accenderla.

- ▶ Quando la temperatura è sufficientemente fredda:
- ▶ Inserire i prodotti refrigerati.
- ▶ Ripetere regolarmente la pulizia.
- ▶ Pulire e spolverare la macchina frigorifera con scambiatore di calore una volta all'anno.

8 Assistenza Clienti

8.1 Dati tecnici

Intervallo di temperatura	
Frigorifero	da +2 °C a +9 °C

Carico massimo per ripiano A)		
Larghezza dell'apparecchiatura	600 mm	750 mm
Griglie di supporto	45 kg	60 kg
Ripiano in vetro	40 kg	40 kg
Griglia di legno	45 kg	60 kg
Cassetto	50 kg	50 kg

A) Un carico pesante può causare una leggera flessione dei ripiani.

Capacità utile
Vedere la capacità utile sulla targhetta identificativa. (vedere 1.2 Panoramica dell'apparecchiatura e degli elementi in dotazione)

Illuminazione*		
Classe di efficienza energetica A) *	Fonte luminosa*	luminosa*
Questo prodotto comprende una o più fonti luminose della classe di efficienza energetica F	LED	

A) L'apparecchiatura può contenere fonti luminose con classi di efficienza energetica differenti. È indicata la classe di efficienza energetica più bassa.

8.2 Guasto tecnico

L'apparecchiatura è progettata e realizzata in modo da garantirne il funzionamento sicuro e lunga durata utile. Se, tuttavia, durante il funzionamento dovesse verificarsi un guasto, verificare se il guasto è riconducibile ad un errore di comando. In tal caso Le saranno addebitati i costi risultanti anche durante il periodo di garanzia.

I guasti indicati di seguito possono essere eliminati autonomamente.

8.2.1 Funzionamento dell'apparecchiatura

Errore	Causa	Eliminazione
L'apparecchiatura non funziona.	→ L'apparecchiatura non è accesa.	▶ Accendere l'apparecchiatura.
	→ La spina di alimentazione non si infila correttamente nella presa.	▶ Controllare la spina di alimentazione.

Errore	Causa	Eliminazione
	→ Il fusibile della presa non è a posto.	▶ Controllare il fusibile.
	→ Interruzione di corrente	▶ Tenere chiusa l'apparecchiatura.
La temperatura non è sufficientemente fredda.	→ La porta dell'apparecchiatura non è chiusa correttamente.	▶ Chiudere la porta dell'apparecchiatura.
	→ La ventilazione non è sufficiente.	▶ Scoprire e pulire la griglia di ventilazione.
	→ La temperatura ambiente è troppo elevata.	▶ Assicurarsi che le condizioni ambientali siano corrette: (vedere 1.4 Campo di applicazione dell'apparecchio)
	→ L'apparecchiatura è stata aperta troppo spesso o troppo a lungo.	▶ Attendere che la temperatura richiesta si regoli nuovamente da sola. In caso contrario, rivolgersi al servizio di assistenza clienti. (vedere 8.3 Servizio di assistenza clienti)
	→ La temperatura è impostata in modo errato.	▶ Regolare la temperatura su valori più freddi e controllare dopo 24 ore.
	→ L'apparecchiatura è troppo vicina a una sorgente di calore (piano cottura, termosifone ecc.).	▶ Modificare l'ubicazione dell'apparecchiatura o della sorgente di calore.

8.3 Servizio di assistenza clienti

Prima di tutto, controllare se è possibile eliminare autonomamente l'errore. Se non è possibile, rivolgersi al servizio di assistenza clienti.

L'indirizzo è disponibile nella brochure allegata "Liebherr-Service" o all'indirizzo home.liebherr.com/service.



AVVERTENZA

Riparazione non professionale!
Lesioni.

- ▶ Riparazioni e interventi sull'apparecchio e sul cavo di collegamento alla rete, non espressamente indicati nel (vedere 7 Manutenzione), devono essere eseguiti solo dall'assistenza tecnica.
- ▶ Un cavo di collegamento alla rete danneggiato può essere sostituito solo dal produttore o dal suo servizio di assistenza clienti o da una persona qualificata in modo analogo.
- ▶ Nel caso di apparecchiature con una spina per apparecchi a freddo, la sostituzione può essere eseguita dal cliente.

8.3.1 Contattare il servizio di assistenza clienti

Assicurarsi di disporre delle seguenti informazioni sull'apparecchiatura:

- Denominazione dell'apparecchiatura (Model e Index)
- N. di assistenza (Service)
- N. di serie (S-Nr.)

▶ Richiamare le informazioni sull'apparecchiatura tramite il display.

-o-

- ▶ Ricavare le informazioni sull'apparecchiatura dalla targhetta identificativa. (vedere 8.4 Targhetta di identificazione)
- ▶ Annotare le informazioni relative all'apparecchiatura.
- ▶ Informare il servizio di assistenza clienti: comunicare l'errore e le informazioni relative all'apparecchiatura.
- ▷ Questi dati consentono di offrire un'assistenza rapida e mirata.
- ▶ Seguire le istruzioni del servizio di assistenza clienti.

8.4 Targhetta di identificazione

La targhetta di identificazione si trova all'interno dell'apparecchio. Vedi panoramica dell'apparecchio.

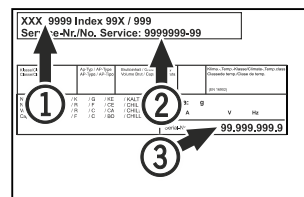


Fig. 48

- (1) Denominazione apparecchio
- (2) N. di servizio
- (3) N. di serie

9 Messa fuori servizio

- ▶ Svuotare l'apparecchio.
- ▶ Spegnerlo l'apparecchio.
- ▶ Scollegare la spina dalla presa di corrente.
- ▶ Pulire l'apparecchio. (vedere 7.2 Pulizia dell'apparecchio)
- ▶ Se presente: Rimuovere le coperture e l'isolamento del passaggio del sensore per evitare la formazione di muffa.
- ▶ Lasciare aperta la porta per evitare la formazione di cattivi odori.

Nota

Danni all'apparecchio e malfunzionamenti!

- ▶ Dopo la messa fuori servizio, stoccare l'apparecchio solo a una temperatura ambiente consentita compresa tra -10 °C e +50 °C.

10 Smaltimento

10.1 Apparecchiatura predisposta per lo smaltimento



Liebherr utilizza batterie in alcune apparecchiature. Nell'UE, per motivi ambientali, la legislazione obbliga l'utente finale a rimuovere queste batterie prima di smaltire le vecchie apparecchiature. Se la vostra apparecchiatura contiene batterie, sarà applicata un'indicazione a riguardo.

Lampade Nel caso in cui sia possibile rimuovere le lampade in modo indipendente e senza romperle, smontarle prima di smaltirle.

- ▶ Apparecchiatura messa fuori servizio.
- ▶ Se possibile: smontare le lampade senza romperle.

10.2 Smaltimento ecologico dell'apparecchiatura



L'apparecchiatura contiene ancora materiali utili e deve essere smaltita separatamente dai rifiuti urbani indifferenziati.



Smaltire le batterie separatamente dalla vecchia apparecchiatura. Per farlo, è possibile restituire le batterie gratuitamente ai rivenditori e ai centri di riciclaggio e alle discariche comunali per materiali riciclabili.

Lampade Smaltire le lampade rimosse attraverso i rispettivi sistemi di raccolta.

Per la Germania: È possibile smaltire l'apparecchiatura gratuitamente tramite i contenitori di raccolta della classe 1 presso i centri di riciclaggio e le discariche comunali per materiali riciclabili. In caso di acquisto di un nuovo frigorifero/congelatore e di uno spazio commerciale > 400 m² anche la vecchia apparecchiatura viene ritirata gratuitamente tramite la rete commerciale.



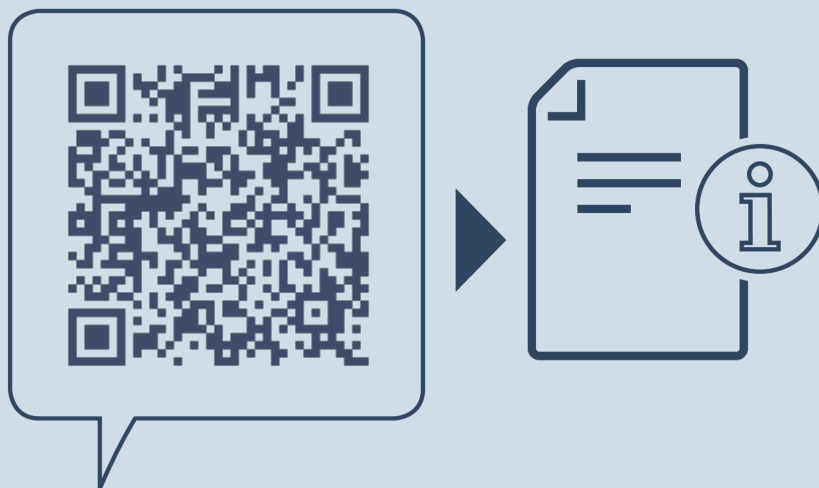
AVVERTENZA

Fuoriuscita di refrigerante e olio!
Incendio. Il refrigerante contenuto nell'apparecchiatura è ecologico, ma infiammabile. Anche l'olio contenuto nell'apparecchiatura è infiammabile. Il refrigerante e l'olio che fuoriescono possono incendiarsi se presenti in concentrazioni considerevolmente alte e se entrano in contatto con una fonte di calore esterna.

- ▶ Non danneggiare i tubi del circuito del refrigerante e del compressore.
- ▶ Osservare le istruzioni per il trasporto dell'apparecchiatura. (vedere 3.3 Trasporto dell'apparecchiatura)
- ▶ Trasportare l'apparecchiatura senza danneggiarla.
- ▶ Smaltire le batterie, le lampade e l'apparecchiatura secondo le specifiche di cui sopra.

11 Informazioni aggiuntive

Per ulteriori informazioni sulle condizioni di garanzia, consultare l'opuscolo di assistenza allegato o il sito Internet <https://home.liebherr.com>.



home.liebherr.com/fridge-manuals

IT Frigorifero per bevande da banco
ISTRUZIONI PER L'USO ORIGINALI

Data di emissione: 20250219

Indice n. articolo: 7085827-00

Liebherr-Hausgeräte Ochsenhausen GmbH
Memminger Straße 77-79
88416 Ochsenhausen
Deutschland