

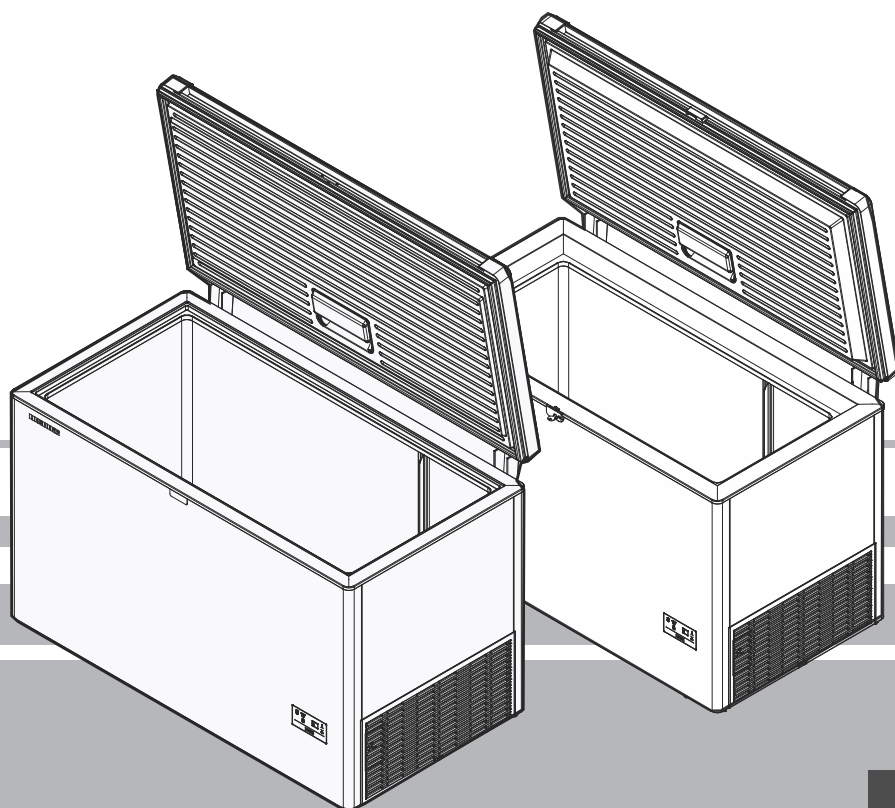
Instrucțiuni de utilizare

Ladă frigorifică

Citiți instrucțiunile de utilizare înainte de a porni produsul pentru prima dată

Pagina 10

MD



7084 968-01

CFf & CFd

LIEBHERR

MD

Prioritatea avertismentelor

⚠ PERICOL	Identifică o situație care implică pericol direct care, dacă nu este evitată, poate duce la deces sau la vătămări corporale grave.
⚠ ATENȚIE	Identifică o situație periculoasă care, dacă nu este evitată, poate duce la deces sau la vătămări corporale grave.
⚠ PRECAUȚIE	Identifică o situație periculoasă care, dacă nu este evitată, poate duce vătămări corporale minime sau medii.
NOTIFICARE	Identifică o situație periculoasă care, dacă nu este evitată, poate cauza deteriorarea bunurilor.
Notă	Identifică informații și sfaturi utile.

Instrucțiuni și atenționări privind siguranța

- **ATENȚIE:** Nu obstrucționați orificiile de aerisire, carcasa aparatului sau structura încorporată.
 - **ATENȚIE:** Folosiți doar dispozitive mecanice și alte sisteme recomandate de producător pentru grăbirea procesului de decongelare.
 - **ATENȚIE:** Nu deteriorați circuitul agentului frigorific.
 - **ATENȚIE:** Nu folosiți dispozitive electrice care nu respectă designul recomandat de producător în compartimentul congelatorului.
 - **ATENȚIE:** Cablul principal nu trebuie să fie deteriorat în timpul instalării aparatului.
 - **ATENȚIE:** Nu ampalsați sau utilizați prize multiple sau prelungitoare, precum și alte dispozitive electronice (cum ar fi transformatoare cu halogen) în spatele aparaturilor.
 - **ATENȚIE:** Pericol de vătămare prin electrocutare. Sub carcasă există piese conectate la electricitate. Lumina LED interioară trebuie înlocuită sau reparată doar de către personalul de service pentru clienți sau personal calificat.
 - **ATENȚIE:** Risc de vătămare cauzat de lampa LED. Intensitatea luminii LED respectă clasa RG 2 pentru lasere. Dacă această carcasă este defectă, nu priviți direct în lumină prin lentilele optice de la distanță mică. Astfel vă puteți răni ochii.
 - **ATENȚIE:** Acest aparat trebuie fixat conform descrierii din instrucțiunile de utilizare (Instrucțiuni de instalare) pentru a elimina orice eventual risc cauzat de instabilitatea acestuia.
- Acest aparat poate fi utilizat de copii în vârstă de peste 8 ani și de către persoane cu abilități fizice, senzoriale sau mintale reduse sau fără experiență și practică, dacă aceștia sunt supravegheați sau au fost instruiți cu privire la utilizarea în siguranță a aparatului și au înțeles riscurile asociate cu acesta. Nu le permiteți copiilor să se joace cu aparatul. Curățarea și întreținerea realizată de utilizator nu trebuie efectuată de către copii fără supraveghere.
 - Nu depozitați în aparat substanțe explozibile, precum recipiente cu aerosoli cu gaz propulsor inflamabil.
 - Pentru prevenirea vătămarilor și deteriorării bunurilor, aparatul trebuie instalat de două persoane.
 - După despachetare, verificați aparatul pentru semne de deteriorare. Contactați furnizorul dacă este deteriorat. Nu conectați aparatul la rețeaua electrică.
 - Evitați contactul prelungit al pielii cu suprafețele reci (de exemplu, produsele reci/congelate). Dacă este cazul, luați măsuri de siguranță (de exemplu, purtați mănuși).
 - Nu consumați înghețată, în special înghețată pe băț sau cuburi de gheață, imediat după îndepărtarea din congelator, deoarece există riscul „arsurilor” cauzate de temperaturile foarte scăzute.
 - Nu consumați alimente care au fost depozitate prea mult timp, deoarece acestea pot cauza intoxicații alimentare.
 - Toate reparațiile și lucrările asupra aparatului trebuie realizate de către personalul de service pentru clienți sau alt personal calificat. Acest lucru se aplică și pentru schimbarea cablului principal de alimentare.
 - Efectuați reparații sau alte lucrări asupra aparatului doar după ce ștecherul de alimentare a fost deconectat în mod vizibil.
 - Instalați, conectați și eliminați aparatul numai în conformitate cu celor descrise în aceste instrucțiuni de utilizare.
 - În cazul unei defecțiuni, deconectați ștecherul sau siguranța.
 - Atunci când deconectați aparatul de la sursa de alimentare principală, trageți de ștecher. Nu trageți de cablu.

- Dacă aveți un aparat ce poate fi blocat, nu păstrați cheia în apropierea aparatului sau la îndemâna copiilor.
- Aparatul este destinat utilizării în spații închise. Nu folosiți aparatul în aer liber sau în zone în care acesta este expus la stropi de apă sau condiții de umiditate mare.
- Nu folosiți lumina LED interioară pentru iluminarea camerei. Lumina LED interioară este destinată doar pentru iluminarea interiorului aparatului.
- Nu permiteți accesul flăcărilor deschise sau a surselor de aprindere în aparat.
- Băuturile alcoolice sau alte recipiente care conțin alcool trebuie sigilate etanș pentru depozitare.

Note privind eliminarea

Aparatul conține materiale reutilizabile și trebuie eliminat în mod corespunzător, nu la un loc cu deșeurile menajere nesortate. Aparaturile care nu mai sunt utilizate trebuie eliminate în mod profesional și corespunzător, în conformitate cu reglementările și legile locale în vigoare.



Atunci când eliminați aparatul, asigurați-vă că circuitul de agent frigorific nu este deteriorat, în vederea prevenirii curgerii necontrolate a agentului frigorific (mai multe informații pe placa cu tipul) și a uleiului.

- Opriiți aparatul.
- Deconectați ștecherul de alimentare.
- Deconectați cablul de conexiune.

⚠ ATENȚIE

Pericol de sufocare din cauza materialelor de ambalare și a foliei de plastic!

Nu lăsați copiii să se joace cu materialele de ambalare. Duceți materialele de ambalare la un punct de colectare oficial.




Scopul utilizării aparatului

Aparatul este destinat doar pentru depozitarea și congelarea alimentelor ambalate, într-un mediu domestic sau similar. Printre utilizări se numără:

- în bucătării de personal, pensiuni;
- de către oaspeți în cabane, hoteluri, moteluri și alte forme de acomodare;
- în cadrul serviciilor de catering sau similare din comerțul angro.

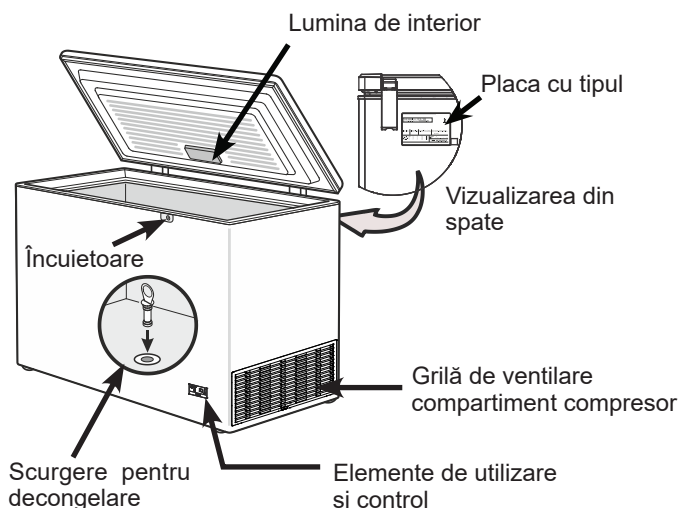
Folosiți aparatul doar în mod corespunzător pentru un mediu domestic. Niciun alt tip de utilizare nu este permis. Aparatul nu este potrivit pentru depozitarea și răcirea medicamentelor, a plasmei de sânge, a preparatelor de laborator sau ale altor substanțe și produse similare acoperite de Directiva privind dispozitivele medicale 2007/47/CE. Orice utilizare greșită a aparatului poate cauza deteriorarea sau alterarea bunurilor stocate. Prin urmare, aparatul nu este potrivit pentru utilizarea în atmosfere cu potențial exploziv.

Simbolurile de pe aparat

	Simbolul poate fi afișat pe compresor. Acesta se referă la uleiul din compresor și indică următorul pericol: înghițirea sau inhalarea poate fi letală. Acest lucru este relevant doar pentru reciclare. În cadrul utilizării normale nu există niciun pericol.
	Atenționare legată de substanțele inflamabile.
	O astfel de etichetă poate fi afișată pe partea din spate a aparatului. Aceasta face referire la panourile din spună de pe ușă și/sau carcasă. Acest lucru este relevant doar pentru reciclare. Nu îndepărtați eticheta.

MD

Descrierea aparatului



Important!

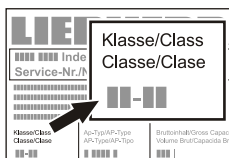
Înainte de pornirea aparatului, montați dopul furnizat pe scurgerea pentru decongelare din partea inferioară a aparatului. Acest lucru este important pentru a vă asigura că aparatul funcționează în mod corespunzător.

Clasa climatică

Clasa climatică indică temperatura camerei la care aparatul poate fi utilizat în vederea obținerii unei performanțe de congelare optime.

Clasa climatică este indicată pe plăcuța de tip.

Poziția plăcii cu tipul este afișată în secțiunea intitulată **Descrierea aparatului**.



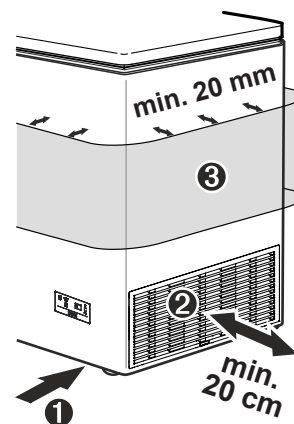
Clasa climatică	Temperatura camerei
SN	între +10°C și +32°C
N	între +16°C și +32°C
ST	între +16°C și +38°C
T	între +16°C și +43°C
SN-ST	între +10°C și +38°C
SN-T	între +10°C și +43°C

Funcționarea fără probleme a aparatului este asigurată atunci când temperatura ambientală nu scade sub -15°C.

Configurarea

- Nu așezați aparatul în zone cu lumină directă a soarelui sau lângă cuptoare, calorifere sau obiecte asemănătoare.
- Podeaua pe care se află aparatul trebuie să fie plană și netedă. Așezați aparatul suficient de departe de perete, astfel încât capacul să poate fi deschis și închis fără probleme.

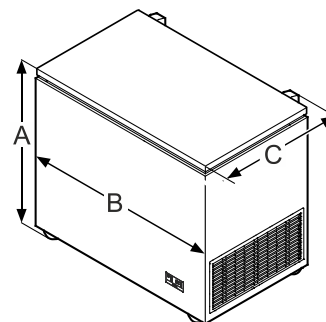
- ① Nu acoperiți spațiul liber dintre marginea inferioară a congelatorului și podea, deoarece combina frigorifică trebuie să dispună de aer pentru răcire.
- ② Trebuie să existe un spațiu de cel puțin 20 cm între grilajul de aerisire și perete. Acest spațiu trebuie să fie liber și orificiile de aerisire trebuie să rămână descoperite.
- ③ Nu așezați obiecte în apropierea carcasei exterioare a aparatului. Trebuie să existe un spațiu de cel puțin 20 mm în jurul acestuia, în vederea asigurării unei dispersări adecvate a căldurii.



- Standardul EN 378 specifică următoarele: cu cât dispozitivul conține mai mult agent frigorific, cu atât mai mare trebuie să fie camera în care este amplasat acesta. În camerele prea mici poate apărea un amestec de gaz-aer inflamabil în cazul unei scurgeri. Camera de instalare în care se folosesc 8 g de agent frigorific trebuie să aibă o dimensiune de cel puțin 1 m³. Puteți găsi mai multe informații despre agentul frigorific conținut pe placa cu numele din interiorul dispozitivului..

Dimensiuni (mm)

Model	A	B	C
CFf 1870	825	1045	702
CFf 2080	825	1255	702
CFf 2500	825	1675	702
CFd 2085	825	1255	709
CFd 2505	825	1675	709



Conexiune electrică

Utilizați aparatul doar cu **curent alternativ (c.a.)**.

Tensiunea și frecvența permisă este indicată pe placa cu tipul. Poziția plăcii cu tipul este afișată în secțiunea intitulată **Descrierea aparatului**.

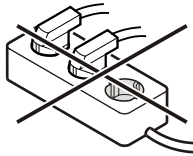
Priza trebuie să fie împământată în mod corespunzător și protejată cu o siguranță.

Curentul de întrerupere al siguranței trebuie să fie între 10A și 16A.

Priza nu trebuie să fie amplasată în spatele aparatului și trebuie să poate fi accesată cu ușurință.

Nu conectați aparatul la un prelungitor sau triplu.

Nu folosiți invertoare singulare (care transformă curentul continuu în curent alternativ/curent trifazic) sau ștechere cu economie de energie. Există riscul deteriorării sistemului de control electronic!



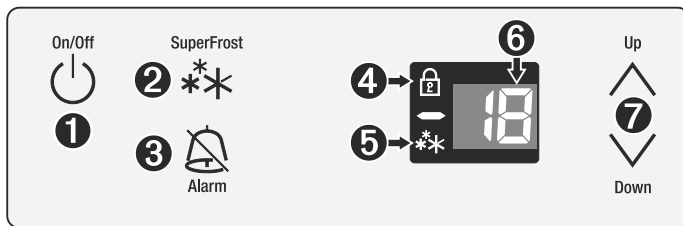
Economisirea energiei

- Asigurați întotdeauna o aerisire bună. Nu acoperiți orificiile sau grilajele de aerisire.
- Evitați așezați aparatului în lumina directă a soarelui sau aproape de cuptoare, radiatoare și alte surse de căldură asemănătoare.
- Consumul de energie depinde de condițiile de instalare, de exemplu, de temperatura ambientală.
- Reduceți la minim timpul în care aparatul este deschis.
- Depozitați alimentele **ambalate** în mod logic.
- Mențineți toate alimentele ambalate corespunzător și acoperite, astfel încât să evitați înghețarea la exterior.
- Așteptați întotdeauna răcire alimentelor fierbinți la temperatura camerei înainte de **ambalare** și introducerea în aparat.
- Dacă există un strat gros de gheață în aparat: decongețați-l.

Praful acumulat crește consumul de energie:

- Curățați în mod regulat orificiile de aerisire din compartimentului motorului pentru a împiedica adunarea prafului.

Elemente de utilizare și control



- 1 Butonul de pornire/oprire
- 2 Butonul SuperFrost
- 3 Butonul de pornire/oprire a avertismentelor sonore
- 4 LED blocare împotriva copiilor
- 5 LED SuperFrost
- 6 Afișaj temperatură
- 7 Butoane setare temperatură

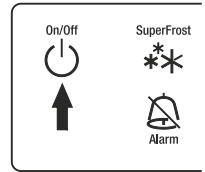
Pornirea și oprirea aparatului

Se recomandă să curățați aparatul înainte de prima pornire (consultați secțiunea **Curățare**).

Pentru a porni aparatul: Apăsați butonul **ON/OFF (PORNIRE/OPRIRE)** până când este afișată temperatura.

- Cele două cratime iluminate de pe afișajul digital al temperaturii se vor aprinde până când se atinge temperatura de 0°C.
- În cazul în care temperatura este mai mică de 0°C, afișajul digital al temperaturii va afișa temperatura din interiorul aparatului.

- Aparatul trebuie să PORNIT timp de 6 ore înainte ca utilizatorul să poată introduce alimentele congelate.



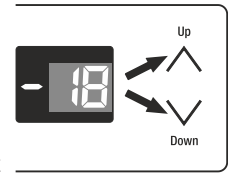
Pentru a opri aparatul: Țineți apăsat butonul **ON/OFF (PORNIRE/OPRIRE)** timp de aproximativ 3 secunde, astfel încât afișajul temperaturii să dispară.

Setarea temperaturii

- **Pentru a reduce temperatura:** Apăsați butonul **Down (Jos)** din partea inferioară.
- **Pentru creșterea temperaturii:** Apăsați butonul **Up (Sus)** din partea de sus.

- În timp ce introduceți temperatura, temperatura setată se va aprinde intermitent pe ecran.

- Puteți modifica setările cu câte 1°C apăsând butonul din nou. Dacă țineți apăsat butoanele, modificarea temperaturii se va realiza mai rapid.
- Comenzile electronice se vor stinge automat după aproximativ 5 secunde de la ultima apăsare a unui buton și va fi afișată temperatura reală din congelator.

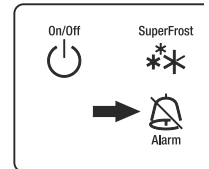


Semnal de atenționare sonor

Dispozitivul de atenționare sonor ajută la protejarea alimentelor ambalate congelate și economia de energie.

- Acesta sună atunci când capacul a fost ținut deschis mai mult de 60 de secunde.
- Acesta sună atunci când în compartimentul congelatorului nu este suficient de rece. Și afișajul temperaturii se va aprinde intermitent.

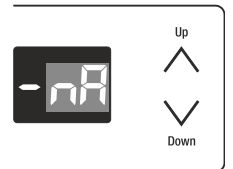
Dispozitivul de atenționare sonor se oprește prin apăsarea butonului **ALARM (ALARMĂ)**.



Afișarea defecțiunilor de alimentare

În cazul în care pe ecran apare mesajul **nA** și alarma sună, înseamnă că temperatura congelatorului a crescut prea mult în ultimele ore sau zile din cauza unei defecțiuni de alimentare.

Pentru dezactivarea ecranului și alarmei **nA**, apăsați butonul **ALARM (ALARMĂ)**. Alarma se va opri imediat și va fi afișată cea mai mare temperatură înregistrată în timpul defecțiunii de alimentare. Această temperatură va fi afișată în aproximativ 1 minut. Pentru a anula imediat acest afișaj al celei mai mari temperaturi, apăsați din nou butonul **ALARM (ALARMĂ)**, iar ecranul va afișa temperatura reală a aparatului.





Verificați calitatea alimentelor ambalate și posibilitatea de consum a acestor în cazul în care temperatura a crescut prea mult sau dacă s-au decongelat.

MD Modul de configurare


În modul de configurare puteți seta încuietorea pentru copii și regla luminozitatea afișajului. Încuietorea pentru copii este destinată protejării aparatului de oprirea accidentală.

Activarea încuietorii pentru copii

Apăsați  timp de 5 secunde. Afișaj = 



 Afișaj = 

 Afișaj = 

 Afișaj = 

 Afișaj = 

Dezactivarea încuietorii pentru copii

Apăsați  timp de 5 secunde. Afișaj = 



 Afișaj = 

 Afișaj = 



 Afișaj = 

 Afișaj = 

Reglarea luminozității ecranului

Apăsați  timp de 5 secunde. Afișaj = 


 Afișaj = 

 Afișaj = 

Folosiți butoanele  și  pentru a selecta setarea dorită.

h1 = luminozitate minimă
h5 = luminozitate maximă

 Afișaj = 

 Luminozitatea reglată va fi activată după un minut.

Notă

Dacă apăsați un buton, afișajul se va aprinde timp de un minut la luminozitate maximă.

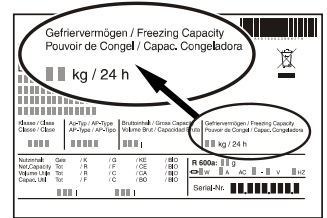
Atunci când instalați aparatul, luminozitatea reglată va fi activă doar după atingerea temperaturii setate pentru interiorul aparatului.

Congelare

Alimentele proaspete trebuie să fie ambalate și congelate complet cât mai repede posibil. Acest lucru poate fi obținut prin folosirea funcției SuperFrost.

Cantitatea maximă de alimente în kg care pot fi congelate în 24 de ore este afișată pe placa cu tipul (Capacitatea de congelare).

Notă: Limita superioară de stocare este nivelul de sus al coșului!



SuperFrost

Funcția de SuperFrost este utilizată pentru scurtarea timpului de congelare pentru alimente proaspete.

Apăsați butonul **SuperFrost**. Lampa SuperFrost se va aprinde.



Pentru a folosi funcția **SuperFrost**:

- Pentru o cantitate mică de alimente proaspete, aproximativ 2-5 kg, apăsați butonul **SuperFrost** cu 6 ore înainte de introducerea alimentelor proaspete.
- Pentru o cantitate mare de alimente proaspete, peste 5 kg, apăsați butonul **SuperFrost** cu 24 de ore înainte de introducerea alimentelor proaspete.

Notă: Funcția **SuperFrost** se va opri automat. În funcție de cantitatea de alimente introdusă în congelator, acest lucru poate dura între 48 și maxim 72 de ore. Atunci când apăsați butonul SuperFrost, este posibil ca compresorul să nu pornească timp de până la 8 minute. Acest lucru este cauzat de comutatorul creștere a întârzierii încorporat, care este proiectat să mărească durata de funcționare a combinei frigorifice.

Pentru a economisi energie, funcția SuperFrost poate fi oprită înainte de trecerea celor 48 de ore, apăsând din nou butonul SuperFrost. Asigurați-vă că temperatura este de cel puțin -18°C.

Nu trebuie să opriți funcția SuperFrost:

- atunci când introduceți alimente congelate în congelator;
- atunci când congelați maxim 2 kg de alimente proaspete pe zi.

Note privind congelarea

- Întotdeauna stocați la un loc alimentele identice.
- Ambalați** alimentele pe care le congelați în cantități corespunzătoare pentru locuința dvs. Pentru a vă asigura că alimentele sunt congelate bine, nu trebuie să depășiți următoarele cantități pe pachet: fructe, legume: maxim 1 kg, carne: maxim 2,5 kg.
- Pentru o congelare rapidă, alimentele trebuie să intre în contact cu pereții interiori atunci când acestea sunt introduse în congelator.
- Amabalați** alimentele congelate în pungă de congelator standard sau recipiente de plastic, metal sau aluminiu reutilizabile.
- Nu permiteți contactul între alimentele care trebuie congelate și cele care sunt deja congelate. Mențineți pachetele întotdeauna uscate, pentru a evita lipirea acestora între ele.
- Scrieți întotdeauna pe pachet data și conținutul și nu depășiți timpul de stocare specifi pentru alimente.
- Nu congelați sticle și doze care conțin băuturi carbogazoase, deoarece acestea pot exploda.
- Scoateți câte alimente aveți nevoie pentru decongelare. Folosiți alimentele decongelate în cadrul mâncărilor cât mai repede posibil.

Alimentele congelate pot fi decongelate în următoarele moduri:

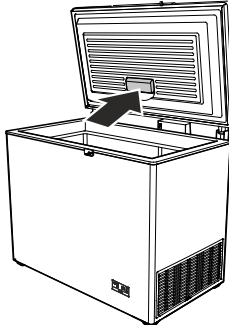
- într-un cuptor cu ventilator
- într-un cuptor cu microunde
- la temperatura camerei
- în frigider

Echipament

Lumină LED de interior

Există o lamă LED standard destinată iluminării interiorului aparatului.

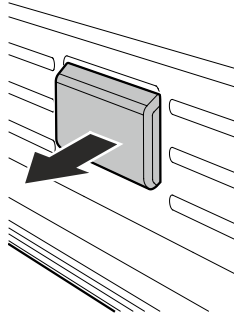
Lumina interioară se aprinde automat atunci când deschideți capacul și se stinge la închidere.



Înlocuirea lampei

În cazul în care lampa este defectă, aceasta poate fi înlocuită ținându-se cont de următoarele elemente.

1. **Deconectați ștecherul sau siguranța.**
2. **Îndepărtați panoul carcasei în direcția săgeții.**



Puteți utiliza doar lămpile LED originale de la producătorul aparatului. Lămpile pot fi achiziționate de la departamentul de servicii clienți sau furnizorii specialiști.

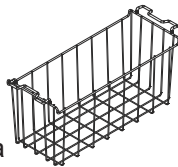
⚠️ AVERTISMENT!

Atunci când folosi lămpi LED fabricate de alți producători, există riscul de supraîncălzire sau incendiu.

Coș CFF

Coșurile fixe suportă stocarea alimentelor congelate de care aveți nevoie frecvent și permit un acces ergonomic.

Nivelul superior al coșului reprezintă limita de încărcare maximă a coșului.

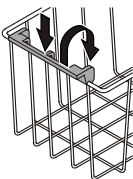
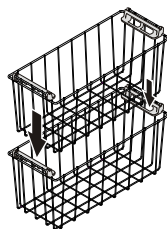


Coșuri CFd

Datorită posibilității reglării mânerelor, coșurile pot fi utilizate în diferite moduri:

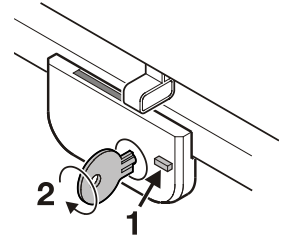
Coșurile pot fi suspendate de cadrul congelatorului cu ajutorul mânerelor.

Coșurile pot fi suprapuse, așezând un coș peste mânerul rabatat spre interior al altuia. Pentru a face acest lucru, ridicați-le și înclinați-le spre interior.



Încuietoare

Încuietoarea este disponibilă doar pentru modelul CFd. O încuietoare asemănătoare poate fi montată ulterior și pe modelul CFF. Încuietoarea este dotată cu un mecanism de siguranță.



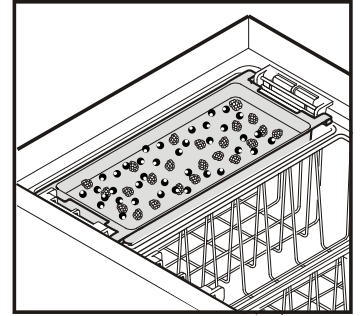
Încuierea aparatului

- 1 Apăsați butonul și mențineți-l așa.
- 2 Rotiți cheia la 90°.

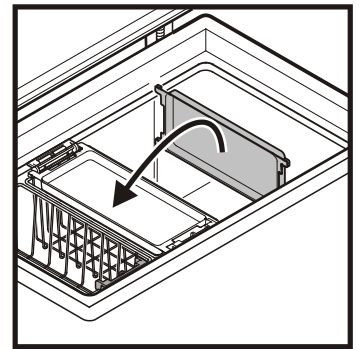
Tava de congelare

Cu tava de congelare puteți congela ușor alimente congelate mici (fructe de pădure, verdețuri, legume tocate).

Întindeți produsele congelate pe tava de congelare (bucățile de fructe nu trebuie să se atingă pentru a-și menține forma).



Tava de congelare poate fi suspendată pe coș sau poate fi introdusă în interiorul recipientului și utilizată ca perete despărțitor.



Acumulatori pentru stocarea la rece

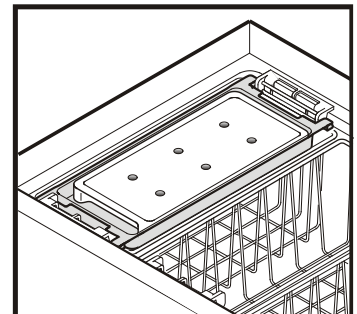
În cazul unei defecțiuni de alimentare, acumulatorul de stocare la rece va întârzia scăderea temperaturii din compartimentul congelatorului.

La prima pornire, introduceți acumulatorul în contact direct cu pereții interiori ai recipientului și partea de jos a acestuia, astfel încât această să înghețe rapid.

Atunci când acumulatorul este congelat complet, așezați în partea de sus a interiorului recipientului.

Pentru a face acest lucru, așezați tava de congelare cu acumulatorul în unul dintre coșuri.

Dacă aveți nevoie de tava de congelare ca perete despărțitor, așezați acumulatorul în coș, deasupra alimentelor congelate.



Acumulatorul este furnizat doar pentru modelul CFd. Acumulatorii suplimentare pot fi achiziționate de la departamentul de servicii clienți sau furnizorii specialiști.

MD

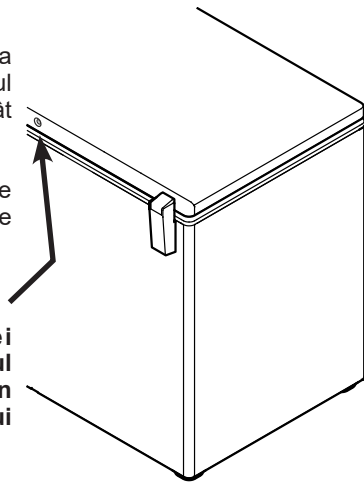
Sistemul StopFrost

Acest sistem reduce formarea de gheață, astfel încât aparatul să nu necesite decongelare atât de des.

Formarea gheții depinde de condițiile de funcționare și cele ambientale.

Notă importantă

Pentru asigurarea unei funcționări corecte, orificiul sistemului StopFrost din partea din spate a capacului nu trebuie acoperit.

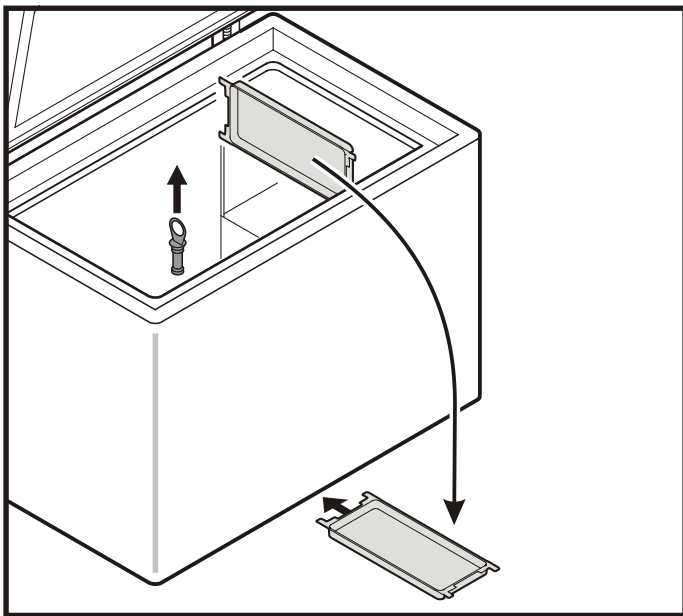


Decongelare

După ce aparatul funcționează de mai mult timp, pe pereții interiori se va forma un strat de gheață. Acest lucru crește consumul de energie.

- Activați funcția SuperFrost cu o zi înainte de decongelare, pentru răcirea alimentelor.
- Opriți aparatul pentru decongelare. Deconectați ștecherul de alimentare.
- Înveliți alimentele congelate în hârtie sau pături, chiar și în coșul congelatorului, și stocați-le într-un loc ece.
- Îndepărtați dopul de pe orificiul de scurgere. Îndepărtați peretele despărțitor sau tava de congelare și așezați-o sub aparat, astfel încât apa decongelată să curgă prin orificiul de scurgere pe peretele despărțitor sau tava de congelare.
- Lăsați capacul deschis în timpul decongelării. După decongelare, ștergeți apa rămasă și curățați aparatul.

Nu folosiți dispozitive mecanice sau alte metode artificiale pentru decongelare în afară de cele recomandate de producător.



Curățare

Nerespectarea acestor instrucțiuni poate cauza stricarea alimentelor.

Înainte de curățare, întotdeauna deconectați aparatul de la sursa de alimentare. Deconectați ștecherul sau siguranța.

Suprafețele din spațiul de stocare a alimentelor trebuie curățate în intervale regulate. Stocați doar alimente care au fost ambalate.

În cazul în care ușa rămâne deschisă pentru o perioadă mai lungă, temperatura din compartimentele aparatului poate crește brusc.

- Curățați interiorul, piesele echipamentului și pereții exteriori cu apă caldă și puțin detergent. Nu folosiți agenți de curățare chimici sau alți agenți de curățare abrazive sau cu acid.
- Aerisirea compartimentului motorului
 - Nu deschideți capacul.
 - Curățați orificiile de aerisire cu un aspirator sau o perie.
 - Se recomandă curățarea după 3-6 luni.

⚠ PRECAUȚIE

Risc de deteriorare a componentelor aparatului și risc de vătămare din cauza aburilor fierbinți.

Nu folosiți un echipament de curățare cu abur pentru curățarea aparatului.

- Asigurați-vă că apa de curățare nu intră în componentele electrice sau grilajul de aerisire.
- Uscați bine toate piesele cu o lavetă.
- Grilajul de aerisire trebuie curățat în mod regulat. Depunerile de praf măresc consumul de energie. Asigurați-vă că niciunul dintre fire sau alte componente nu sunt deconectate, îndoite sau deteriorate.
- Nu deteriorați sau îndepărtați placa cu tipul din spatele aparatului. Aceasta este foarte importantă pentru lucrările de service.

Dacă aparatul rămâne gol pentru o perioadă mai lungă de timp, acesta trebuie oprit, decongelat, curățat și uscat, iar ușa trebuie să rămână deschisă în vederea prevenirii formării de mușci.

Defecțiuni

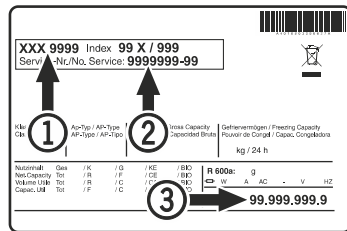
Aparatul dvs. este proiectat și fabricat pentru o durată de funcționare lungă și fiabilă, fără defecțiuni. În cazul în care apare o defecțiune în timpul funcționării, verificați dacă aceasta este cauzată de o eroare de funcționare. Rețineți că și în perioada de garanție, costurile de reparație trebuie suportate de către proprietar.

Este posibil să puteți rezolva problema singuri:

- **Aparatul nu funcționează:** Lămpile de control nu sunt aprinse.
 - Ștecherul este introdus corect în priza de alimentare?
 - Siguranța este intactă?
- **Zgomot puternic de funcționare:**
 - Aparatul este așezat bine pe podea?
 - Aparatul cauzează vibarea mobilierului sau a obiectelor din jur?
 - Rețineți că zgomotele cauzate de circuitul de agent frigorific nu pot fi evitate.
- **Temperatura nu este suficient de scăzută:**
 - Setarea temperaturii este corectă (consultați secțiunea Setarea temperaturii)?
 - Ați introdus cantități mari de alimente proaspete în aparat?
 - Observați afișajul temperaturii timp de încă 24 de ore.
 - Termometrul instalat separat indică valoarea corectă?
 - Sistemul de aerisire funcționează corect?
 - Aparatul este așezat prea aproape de o sursă de căldură?

În cazul în care pe ecran este afișat mesajul F4 sau F5, aparatul prezintă o defecțiune. În acest caz, contactați departamentul de servicii pentru clienți.

În cazul în care niciuna dintre cauzele de mai sus nu se aplică și nu puteți rezolva problema singuri, contactați cel mai apropiat departament de servicii pentru clienți, specificând tipul de aparat ①, numărul de service ② și numărul aparatului ③ indicat pe placa cu tipul.



Poziția plăcii cu tipul este afișată în secțiunea intitulată **Descrierea aparatului**.

Oprirea aparatului

Dacă aparatul trebuie oprit pentru orice perioadă de timp, opriți-l și deconectați ștecherul sau siguranța.

Curățați aparatul și lăsați capacul deschis pentru a preveni mirosurile neplăcute.

Aparatul respectă reglementările de siguranță relevante și Directivele UE 2014/30/UE, 2014/35/UE, 2009/125/EG și 2011/65/UE.



Liebherr-Hausgeräte GmbH
Memminger Straße 77-79
88416 Ochsenhausen
Germany
home.liebherr.com
