



Notice d'installation

Quality, Design and Innovation



home.liebherr.com/fridge-manuals





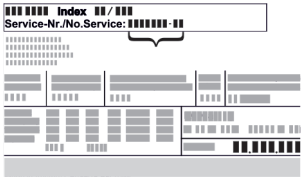

LIEBHERR




Consignes de sécurité générales

Sommaire

1	Consignes de sécurité générales.....	2
2	Conditions d'installation.....	3
2.1	Pièce.....	3
2.2	Raccordement électrique.....	3
3	Dimensions de l'appareil.....	3
4	Dimensions de la niche.....	4
5	Face avant du meuble.....	4
5.1	Poids de la façade avant du meuble.....	4
5.2	Porte du meuble.....	4
5.3	Dimensions de la façade avant du meuble.....	4
5.4	Dimensions de la façade avant du panneau de porte décoratif.....	5
5.5	Réglage de l'écartement pour éviter les collisions	5
6	Transporter l'appareil.....	5
7	Déballer l'appareil.....	5
8	Éliminer l'emballage.....	6
9	Montage encastré.....	6
9.1	Outillage.....	6
9.2	Préparation de l'appareil.....	6
9.3	Fixation par le haut.....	6
9.4	Fixation latérale :	6
9.5	Alignement de l'appareil.....	7
9.6	Montage du socle.....	7
9.7	Fixation de l'appareil dans la niche.....	7
10	Montage de la porte du meuble.....	8
11	Brancher l'appareil sur le secteur.....	9

Le fabricant travaille sans cesse au perfectionnement de tous les modèles de ses produits. Nous comptons donc sur votre compréhension concernant des modifications éventuelles de forme, d'équipement et de technologie.

Symbole	Explication
	<p>Lire le manuel d'utilisation</p> <p>Pour découvrir tous les avantages de votre nouvel appareil, veuillez lire attentivement les consignes figurant dans le présent manuel.</p>
	<p>Informations supplémentaires sur Internet</p> <p>Vous pouvez trouver les instructions au format numérique avec des informations complémentaires et dans d'autres langues sur Internet en scannant le QR-code sur la page de couverture de cette notice ou en saisissant votre numéro de service à l'adresse home.liebherr.com/fridge-manuals.</p> <p>Vous trouverez le numéro de service sur la plaque signalétique :</p>  <p><i>Fig. Représentation à titre d'exemple</i></p>
	<p>Vérifier l'état de l'appareil</p> <p>Vérifier l'absence d'avaries de transport sur toutes les pièces. En cas de réclamation, adressez-vous au revendeur ou au service client.</p>

Symbole	Explication
	<p>Divergences</p> <p>Le manuel d'utilisation est valable pour plusieurs modèles. Des divergences sont donc possibles. Les paragraphes concernant uniquement un certain type d'appareils sont indiqués par un astérisque (*).</p>
	<p>Instructions et résultats</p> <p>Les instructions sont indiquées par ►.</p> <p>Les résultats sont indiqués par ▷.</p>
	<p>Vidéos</p> <p>Les vidéos des appareils sont disponibles sur la chaîne YouTube de Liebherr-Hausgeräte.</p>

Licences open source :

L'appareil embarque des composants logiciels utilisant des licences open source. Vous trouverez des informations concernant les licences open source à cette adresse : home.liebherr.com/open-source-licences

1 Consignes de sécurité générales

- Conservez soigneusement cette notice de montage afin de pouvoir la consulter à tout moment.
- Si vous cédez l'appareil à un tiers, veuillez également remettre cette notice de montage au nouvel acquéreur.
- Pour garantir une utilisation conforme et sûre de l'appareil, lisez attentivement cette notice de montage avant d'installer et d'utiliser l'appareil. Respectez toujours les instructions ainsi que les consignes de sécurité et d'avertissement qui figurent dans la notice. Celles-ci jouent un rôle essentiel pour une installation et une exploitation sûres et sans heurts de l'appareil.
- Lisez tout d'abord les consignes de sécurité générales qui figurent au chapitre « Consignes de sécurité générales » dans la **notice d'utilisation**, qui fait partie de la présente notice de montage. Si vous ne trouvez pas la **notice d'utilisation**, vous pouvez la télécharger sur Internet en saisissant le numéro de service sur home.liebherr.com/fridge-manuals. Vous trouverez le numéro de service sur la plaque signalétique :
- **Respectez les consignes d'avertissement et les autres consignes spécifiques des**

autres chapitres lors de l'installation de l'appareil :

	DANGER	indique une situation dangereuse imminente entraînant la mort ou des blessures corporelles graves si elle n'est pas évitée.
	AVERTISSEMENT	indique une situation dangereuse susceptible d'entraîner la mort ou des blessures corporelles graves si elle n'est pas évitée.
	ATTENTION	indique une situation dangereuse susceptible d'entraîner des blessures corporelles moyennes ou légères si elle n'est pas évitée.
	ATTENTION	indique une situation dangereuse susceptible d'entraîner des dommages matériels si elle n'est pas évitée.
	Remarque	indique des remarques et conseils utiles.

2 Conditions d'installation



AVERTISSEMENT

Risque d'incendie dû à l'humidité !

Lorsque des pièces sous tension ou le câble de raccordement au secteur deviennent humides, un court-circuit peut se produire.

- L'appareil a été conçu pour être placé dans des locaux fermés. Ne pas exploiter l'appareil dehors ou dans des endroits humides non à l'abri de projections d'eau.

Utilisation conforme

- Installer et utiliser l'appareil exclusivement dans des pièces fermées.

2.1 Pièce



AVERTISSEMENT

Fuite de réfrigérant et d'huile !

Incendie. Le réfrigérant est écologique mais inflammable. L'huile est également inflammable. En cas de fuite, le réfrigérant et l'huile peuvent s'enflammer en cas de concentration élevée et de contact avec une source de chaleur externe.

- Ne pas endommager la tuyauterie du circuit réfrigérant et le compresseur.

- Si l'appareil est installé dans un environnement très humide, de la condensation peut se former sur l'extérieur de l'appareil.

Toujours veiller à une bonne aération et ventilation du lieu d'installation.

- Plus la quantité de réfrigérant dans le réfrigérateur est importante, plus la pièce dans laquelle se trouve le réfrigérateur doit être grande. Dans les espaces trop petits, une fuite peut entraîner la formation d'un mélange de gaz et d'air inflammable. Pour 8 g de réfrigérant, le volume du local d'installation du réfrigérateur doit être d'au moins 1 m³. Les spécifications du réfrigérant figurent sur la plaque signalétique à l'intérieur de l'appareil.

2.1.1 Sol de la pièce

- Le sol du local d'installation doit être horizontal et plat.

2.1.2 Positionnement dans la pièce

- Ne montez pas l'appareil à un endroit directement exposé aux rayons du soleil ni près d'un chauffage ou de tout autre équipement similaire.
- Vous pouvez monter l'appareil juste à côté d'un four.
- En cas de montage de l'appareil directement à côté d'un four, la consommation d'énergie peut légèrement augmenter. Cela dépend de la durée d'utilisation et de l'intensité d'utilisation du four.

2.2 Raccordement électrique



AVERTISSEMENT

Risque d'incendie en cas d'installation inappropriée !

Si un câble d'alimentation ou une fiche touche l'arrière de l'appareil, les vibrations de l'appareil peuvent endommager le câble d'alimentation ou la fiche, provoquant ainsi un court-circuit.

- Veillez à ce qu'aucun câble d'alimentation ne se coince sous l'appareil lorsque vous l'installez.
- Placer l'appareil de façon à ce qu'il n'y ait pas de contact avec la fiche ou le câble d'alimentation.
- Ne brancher aucun appareil sur les prises situées à l'arrière de l'appareil.
- Les multiprises et autres appareils électroniques (p. ex. transformateurs halogènes) ne doivent **pas** être placés et exploités derrière l'appareil.

3 Dimensions de l'appareil

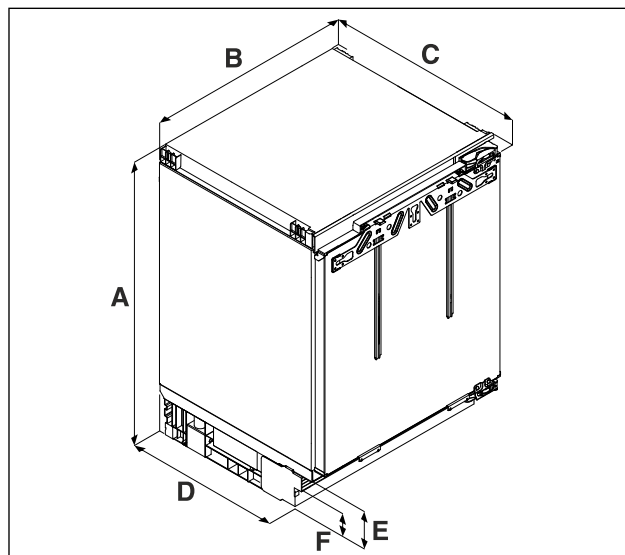


Fig. 1 Représentation à titre d'exemple

- (A) Hauteur de l'appareil, (C) Profondeur de l'appareil pieds compris
- (B) Largeur de l'appareil

	.. 36..	.. 37..
A	820 mm à 880 mm	860 mm à 920 mm
B	597 mm	
C	550 mm	
D	459 mm	

Dimensions de la niche

	.. 36..	.. 37..
E	104 mm à 164 mm	
F	61,5 mm à 121,5 mm	

A) Désignation de l'appareil

4 Dimensions de la niche

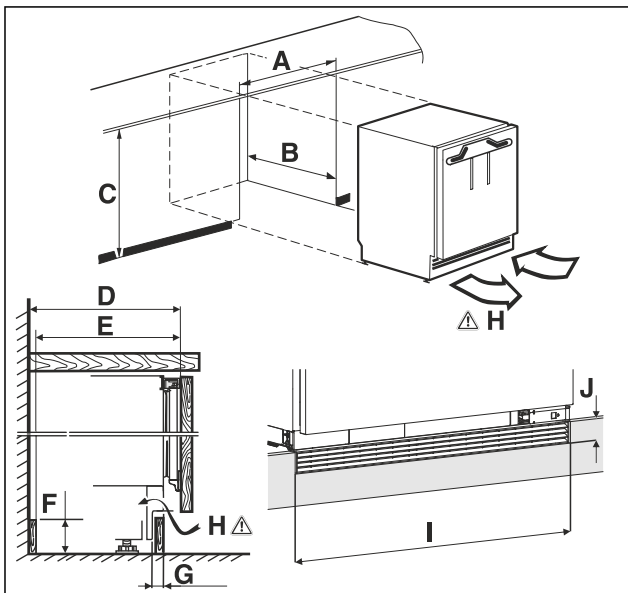


Fig. 2 Représentation à titre d'exemple

(A) Largeur de niche (C) Hauteur de niche
(B) Profondeur de niche (H) Espace de ventilation

A	600 mm	
B	min. 560 mm	
C	.. 36.. :	.. 37.. :
	820 mm à 880 mm	860 mm à 920 mm
D	550 mm	
E	540 mm	
F	140 mm	
G	22 mm à 77 mm	
H	150 cm ²	
I	600 mm	
J	40 mm	

A) Désignation de l'appareil

5 Face avant du meuble

5.1 Poids de la façade avant du meuble

ATTENTION

Risque d'endommagement si la porte du meuble est trop lourde !

Une porte de meuble trop lourde peut endommager les charnières et entraîner des dysfonctionnements.

► Avant de monter la porte du meuble, s'assurer qu'elle ne dépasse pas le poids maximal autorisé.

Hauteur de niche	Poids maximal de la porte du meuble
.. 36.. A)	10 kg
.. 37.. A)	10 kg

A) Désignation de l'appareil

5.2 Porte du meuble

- Le meuble de cuisine nécessite une porte.
- La porte doit mesurer au moins 16 mm et ne pas dépasser 19 mm d'épaisseur.
- Un écart d'au moins 3 mm de large doit se trouver entre la porte et la porte de placard située au-dessus (si existante).
- La largeur de la porte du meuble dépend du style de la cuisine et de l'espace entre les panneaux de porte de l'armoire. De manière générale, un espace vertical de 3 mm doit être laissé entre les portes du meuble.
- Si vous avez d'autres armoires, le bord supérieur de la porte du meuble doit être à la même hauteur que les portes des meubles avoisinants.
- La porte du meuble doit être plane et être montée sans tension.

ATTENTION

Risque d'endommagement si la porte du meuble est trop lourde !

Une porte de meuble trop lourde peut endommager les charnières et entraîner des dysfonctionnements.

► Avant de monter la porte du meuble, s'assurer qu'elle ne dépasse pas le poids maximal autorisé.

5.3 Dimensions de la façade avant du meuble

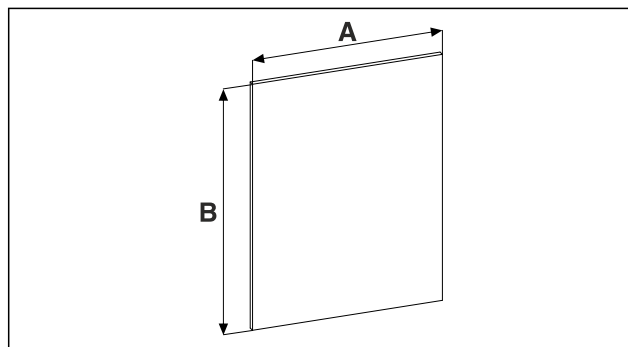


Fig. 3

Hauteur de niche	.. 36..	.. 37..
A	595 mm	
B	au moins 717 mm, la valeur maximale ne doit pas être inférieure à l'espace de ventilation de 150 cm ² .	au moins 757 mm, la valeur maximale ne doit pas être inférieure à l'espace de ventilation de 150 cm ² .

A) Désignation de l'appareil

5.4 Dimensions de la façade avant du panneau de porte décoratif

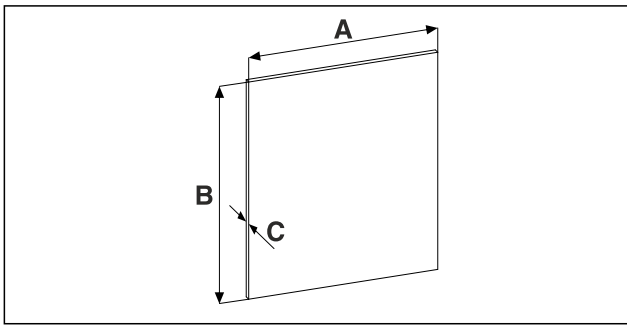


Fig. 4

Hauteur de niche	.. 36..
A	585 mm
B	678 mm
C	max. 4 mm

A) Désignation de l'appareil

5.5 Réglage de l'écartement pour éviter les collisions

Une fois la/les façade(s) du meuble montée(s), vous devez vous assurer qu'elles ne présentent pas de risque de collision.

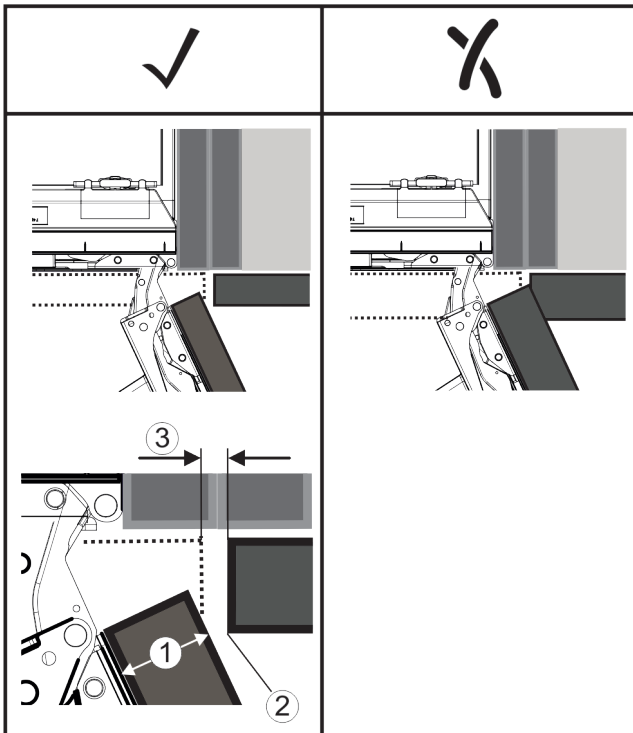


Fig. 5

(1) Épaisseur avant (FD)
(2) Rayon d'arête (R)

(3) Écartement (S)

FD(1) (mm)	R (2) = 0 mm		R = 1,2 mm		R = 2 mm		R = 3 mm	
	G _{min}	G _{max}	G _{min}	G _{max}	G _{min}	G _{max}	G _{min}	G _{max}
16	0,3	0,9	0,1	0,4	0,1	0,2	0,1	0,2
19	0,7	2,4	0,3	1,9	0,23	3,25	0,1	0,8
20	2	4,3	1,5	3,6	1	3,1	0,6	2,7
22	3,5	6,3	3	5,6	2,6	5,3	2,1	4,6
24	5,5	8,3	5	7,8	4,5	7,4	4	6,9
26	7,6	10,7	7	10,3	6,6	9,9	6,2	9,4

Fig. 6 Tableau des valeurs limites d'écartement

G_{min} = valeur d'écartement minimale en mm

G_{max} = valeur d'écartement maximale en mm

Remarque

En cas d'ajustement, toujours veiller à ce que la façade du meuble soit adaptée à l'aspect général de la façade.

Contrôler les possibilités de collision et les corriger en conséquence :

- ▶ Calculer l'épaisseur de la façade et le rayon d'arête.
- ▶ Lire la valeur limite d'écartement dans le tableau Fig. 6 [].
- ▶ Comparer l'écartement avec les valeurs du tableau.
- ▶ En fonction de l'écartement évalué, effectuer l'une des actions suivantes.

Écartement	Description
$S > G_{max}$	Si l'écartement est supérieur aux deux valeurs limite, vous n'avez aucun ajustement à faire.
$S < G_{min}$	Si l'écartement est inférieur aux deux valeurs limite, vous devez augmenter l'écartement. Vous pouvez également augmenter le rayon d'arête.
$G_{min} \leq S \leq G_{max}$	Si l'écartement se situe entre les deux valeurs limite, vous devez travailler avec précision. Dans ce cas, une collision peut vite survenir.

6 Transporter l'appareil

Lors du transport de l'appareil, respecter les conseils suivants :

- ▶ Transporter l'appareil en position verticale.
- ▶ Transporter l'appareil à deux personnes.

Lors de la mise en service initiale :

- ▶ Transporter l'appareil dans son emballage.

Lors du transport de l'appareil après la mise en service initiale (par exemple, déménagement ou nettoyage) :

- ▶ Vider l'appareil.
- ▶ Sécuriser la porte contre toute ouverture inopinée.

7 Débarrer l'appareil

ATTENTION

Risque de dommage pour le sol!

- ▶ Protéger le sol en le couvrant avant de retirer les matériaux d'emballage de l'appareil.

Si l'appareil est endommagé, contacter immédiatement le fournisseur avant son raccordement.

- ▶ Vérifier l'absence d'avarie de transport sur l'appareil et l'emballage. Adressez-vous immédiatement au fournisseur en cas de suspicion de dommages quels qu'ils soient.
- ▶ Retirer du dos ou des parois latérales de l'appareil tous les objets susceptibles de gêner une installation en bonne et due forme ou d'entraver la ventilation et l'aération.

Eliminer l'emballage

- ▶ Enlever tous les films de protection de l'appareil. Ne pas utiliser pour ce faire d'objets pointus ou acérés !

8 Eliminer l'emballage



AVERTISSEMENT

Risque d'étouffement avec les films et matériaux d'emballage !

- ▶ Ne pas laisser les enfants jouer avec les matériaux d'emballage.

L'emballage est fabriqué en matériaux recyclables :

- carton ondulé / carton
 - pièces en polystyrène expansé
 - films et sachets en polyéthylène
 - colliers de serrage en polypropylène
 - cadres en bois cloués avec plaque de polyéthylène*
- ▶ Déposer les matériaux d'emballage à un centre officiel de collecte des déchets.

9 Montage encastré

9.1 Outillage

Assurez-vous que vous disposez des outils suivants :

- Torx® 20
- Tournevis plat
- Mètre ruban
- Crayon
- Cordon
- Niveau à bulle

Fixation latérale

- Support sous les plans de travail durs, en granit par exemple.
- Lorsque les pieds de réglage sont entièrement sortis, l'appareil est plus bas que le plan de travail.
- Condition préalable : présence d'une paroi latérale au meuble pour le vissage.

Fixation par le haut

- Lorsque les pieds de réglage sont entièrement sortis, l'appareil est légèrement en tension sous le plan de travail.
- Pas de plaque de granit.

9.2 Préparation de l'appareil

Remarque

Vous ne pouvez changer le sens d'ouverture de la porte que s'il y a suffisamment d'espace en haut pour retirer l'équerre de fixation de la charnière et la monter du côté opposé. Ce n'est généralement pas le cas si l'appareil est monté encastré.

- ▶ Changer le sens d'ouverture de la porte avant d'encastrer l'appareil.

- ▶ Insérer complètement la fiche de l'appareil frigorifique du câble de raccordement au secteur dans le connecteur situé à l'arrière de l'appareil. Veiller à ce que la fiche de l'appareil frigorifique soit correctement branchée.

- ▶ Avec un cordon, brancher la fiche secteur dans une prise facilement accessible.



Fig. 7

ATTENTION

Risque d'endommagement en cas de déplacement de l'appareil !

Si vous déplacez l'appareil, vous risquez d'endommager le sol ou de casser les pieds réglables de l'appareil.

Avant le déplacement :

- ▶ Visser entièrement les pieds réglables.
- ▶ Placer un morceau de carton (emballage p. ex.) d'env. 100 mm x 600 mm sous chaque pied réglable.

Lors du déplacement :

- ▶ Déplacer prudemment l'appareil.
- ▶ En cas d'irrégularités au sol : Soulever prudemment l'appareil.

Après le déplacement :

- ▶ Retirer les morceaux de carton.

9.3 Fixation par le haut

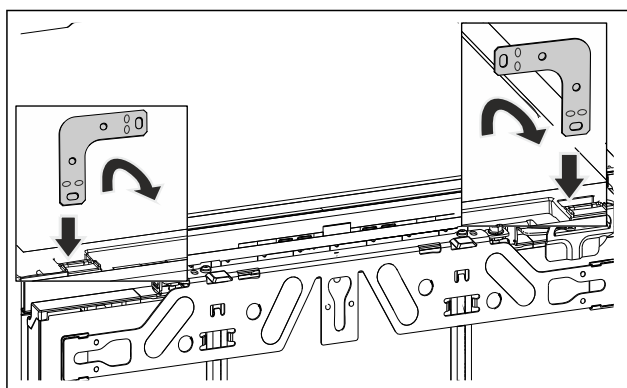


Fig. 8 Représentation à titre d'exemple

- ▶ Insérer l'équerre dans l'ouverture sur le dessus de l'appareil et la plier vers l'avant.



AVERTISSEMENT

Risque d'incendie dû à un court-circuit !

- ▶ Si vous placez l'appareil dans une niche : ne pas couder, coincer, ni endommager le câble de raccordement au secteur.
- ▶ Ne jamais utiliser l'appareil si le câble de raccordement au secteur est défectueux.
- ▶ Pousser l'appareil dans la niche et l'aligner, voir le point (voir 9.5 Alignement de l'appareil) .

9.4 Fixation latérale :

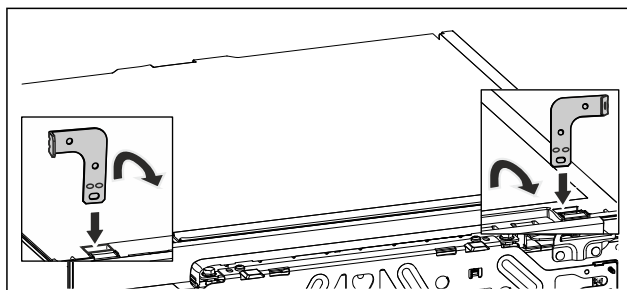


Fig. 9 Représentation à titre d'exemple

- ▶ Plier une extrémité des deux équerres avant le montage. Insérer le côté droit dans l'ouverture sur le dessus de l'appareil et plier l'autre côté vers l'avant.



AVERTISSEMENT

Risque d'incendie dû à un court-circuit !

- ▶ Si vous placez l'appareil dans une niche : ne pas couder, coincer, ni endommager le câble de raccordement au secteur.
- ▶ Ne jamais utiliser l'appareil si le câble de raccordement au secteur est défectueux.

- ▶ Pousser l'appareil dans la niche et l'aligner, voir le point (voir 9.5 Alignement de l'appareil) .

9.5 Alignement de l'appareil

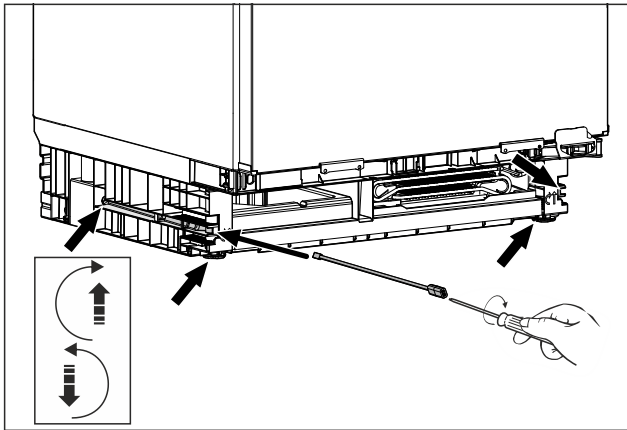


Fig. 10 Représentation à titre d'exemple

- ▶ Dévisser les pieds de réglage jusqu'à affleurement du plan de travail.
- ▶ Aligner l'appareil à la verticale en utilisant un niveau à bulle.

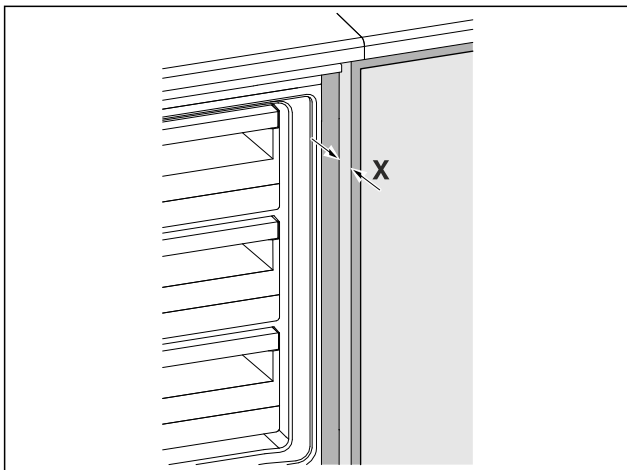


Fig. 11 Représentation à titre d'exemple

- ▷ L'écart entre le bord avant de la paroi latérale du meuble et le corps de l'appareil est de chaque côté de **X = 41,5 mm**.
- ▷ En l'absence de paroi latérale, ajuster le réglage en s'aidant du plan de travail.
Pour les meubles avec composants de butée de porte (boutons, joints, etc.) :
- ▶ Déduire les dimensions de montage (profondeur des composants de butée de porte) de la profondeur d'encastrement de 41,5 mm.
- ▶ Dévisser au maximum et en alternant les pieds de réglage. Le réglage maximal est de 60 mm.
- ▷ L'appareil est aligné verticalement
- ▷ Dans la niche, l'appareil est légèrement sous tension entre le sol et le plan de travail.

9.6 Montage du socle

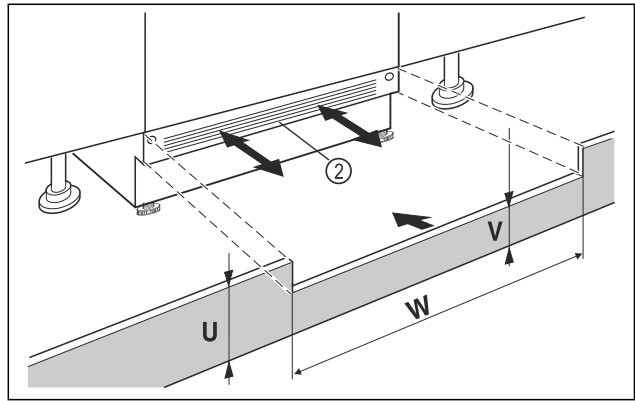


Fig. 12 Représentation à titre d'exemple

- ▶ Mettre le panneau de socle de l'appareil Fig. 12 (2) en place sans le fixer.
- ▶ Positionner la porte du meuble et le panneau de socle du meuble pour le test
- ▶ Si le panneau de socle est visible Fig. 12 (2), le tirer vers l'avant de sorte à aligner l'avant de la grille d'aération et du panneau de socle du meuble.
- ou-
- ▶ Si le panneau de socle est dissimulé Fig. 12 (2), le pousser entièrement vers l'arrière.
- ▶ Veiller à ce que les fentes d'aération soient complètement dégagées : si nécessaire, couper le panneau de socle du meuble Fig. 12 (U) en hauteur !
- ▷ Ajuster la hauteur de la traverse Fig. 12 (V) sous le panneau de socle de l'appareil Fig. 12 (2) sur la largeur de la niche Fig. 12 (W).

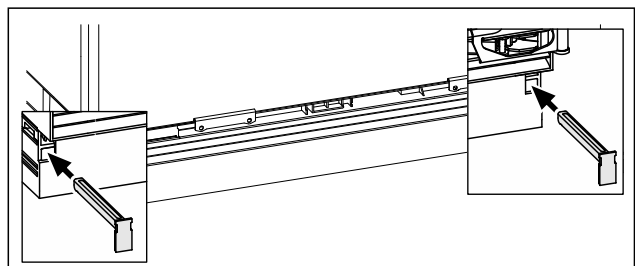


Fig. 13 Représentation à titre d'exemple

- ▶ Fixer le panneau de socle de l'appareil : insérer les tiges de fixation en maintenant le panneau de socle de l'appareil.
- ▶ Fixer le panneau de socle du meuble.

9.7 Fixation de l'appareil dans la niche

Fixation par le haut :

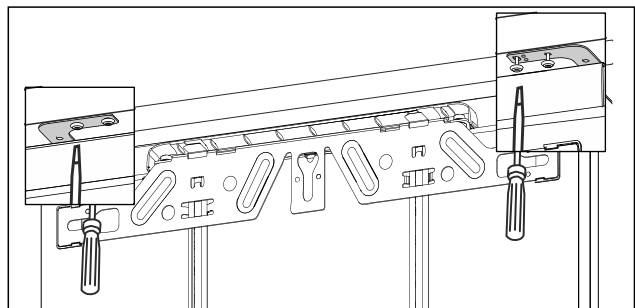


Fig. 14 Représentation à titre d'exemple

- ▶ Pour fixer l'appareil par le haut sous le plan de travail, visser chaque équerre de fixation sous le plan de travail avec deux vis.

Fixation latérale :

Montage de la porte du meuble

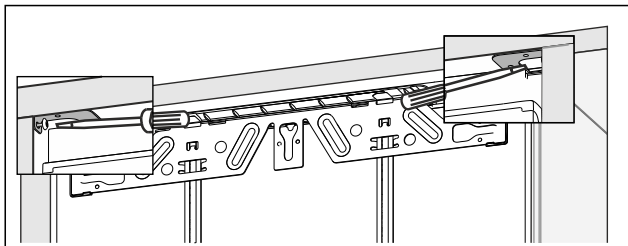


Fig. 15 Représentation à titre d'exemple

- ▶ Pour une fixation latérale de l'appareil, visser chaque équerre de fixation sous le plan de travail avec une vis, à gauche et à droite, dans la niche.

10 Montage de la porte du meuble

- ▶ Monter la poignée sur la porte du meuble

Remarque

- Pour garantir une traction équilibrée du chariot à glissière :
- ▶ Toujours monter la poignée de la porte du meuble au milieu de la porte du meuble.

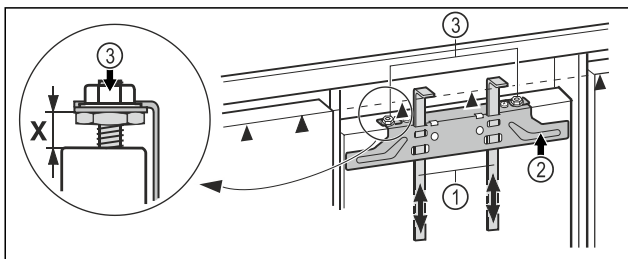


Fig. 16

- ▶ Vérifier le réglage par défaut de $X = 8 \text{ mm}$. (Écart entre la porte de l'appareil et le bord inférieur de la traverse)
- ▶ Pousser les aides au montage Fig. 16 (1) à hauteur de la porte du meuble. Bord de butée inférieur ▲ de l'aide au montage = bord supérieur de la porte de meuble à monter.
- ▶ Dévisser la traverse de fixation Fig. 16 (2) avec les contre-écrous Fig. 16 (3).

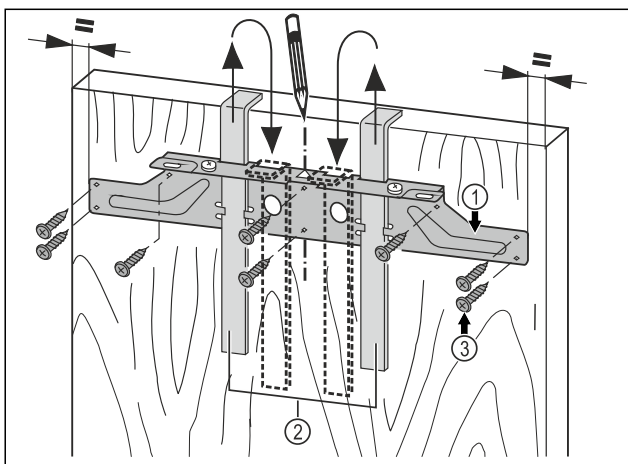


Fig. 17

- ▶ Accrocher la traverse de fixation Fig. 17 (1) du côté intérieur de la porte du meuble avec les aides au montage Fig. 17 (2).
- ▶ Aligner la traverse de fixation Fig. 17 (1) au centre de la porte.
- ▷ Les écarts avec les bords gauche et droit sont identiques.
- Pour les portes en aggloméré :**
- ▶ visser fermement la traverse de fixation Fig. 17 (1) avec au moins 6 vis Fig. 17 (3).
- Pour les portes cassettes :**

- ▶ visser fermement la traverse de fixation Fig. 17 (1) au bord avec 4 vis Fig. 17 (3).
- ▶ Retirer les aides au montage Fig. 17 (2) par le haut et les insérer retournées dans les ouvertures situées à côté.

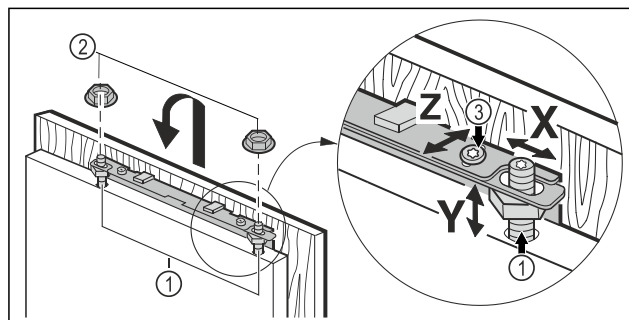


Fig. 18

- ▶ Accrocher la porte du meuble aux boulons de réglage Fig. 18 (1) et visser les contre-écrous Fig. 18 (2) sans serrer sur les boulons de réglage.
- ▶ Fermer la porte.
- ▶ Contrôler l'écart entre la porte et les portes des meubles environnants.
- ▶ Aligner latéralement la porte du meuble : pousser la porte du meuble dans la direction X.
- ▶ Régler la porte du meuble à la hauteur Y et ajuster l'inclinaison latérale : Régler les boulons de réglage Fig. 18 (1) avec un tournevis.
- ▷ La porte du meuble doit être alignée et affleurer les façades de meubles environnantes.
- ▶ Serrer les contre-écrous Fig. 18 (3).

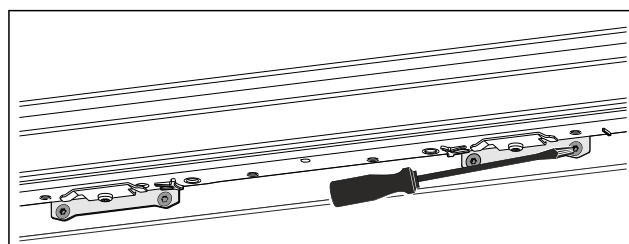


Fig. 19

- ▶ Visser la porte du meuble à la porte de l'appareil.
- ▶ Pré-percer les trous de fixation dans la porte du meuble (en utilisant éventuellement un poinçon).
- ▶ Avec des vis, vissez la porte de l'appareil dans la porte du meuble à travers les équerres de fixation.

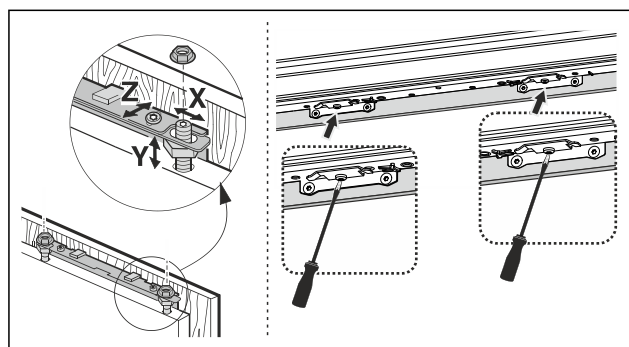
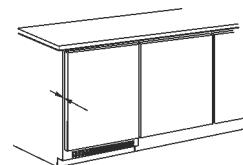


Fig. 20

- ▶ Réglage de la profondeur Z de la porte du meuble : desserrer les vis en haut et en bas de la porte puis ajuster la porte.
- ▶ Les boutons et joints ne doivent pas toucher. Ceci est primordial pour garantir le bon fonctionnement de l'appareil !
- ▶ Ménager un dégagement d'environ 2 mm entre la porte du meuble et le corps du meuble.



Brancher l'appareil sur le secteur

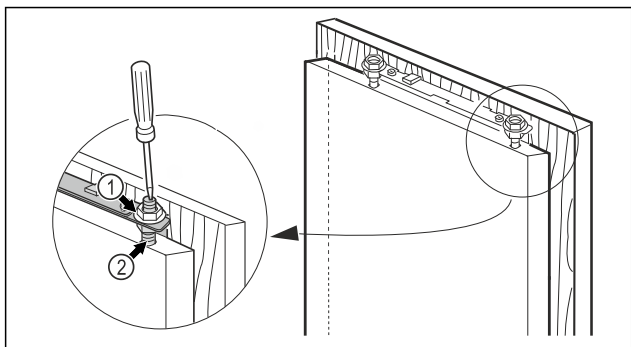


Fig. 21

- ▶ Vérifier que la porte est bien fixée et l'ajuster si nécessaire.
- ▶ Serrez toutes les vis.
- ▶ Serrer les contre-écrous Fig. 21 (1) à l'aide d'une clé à six pans de 13 en maintenant les boulons de réglage Fig. 21 (2) à l'aide d'un tournevis.

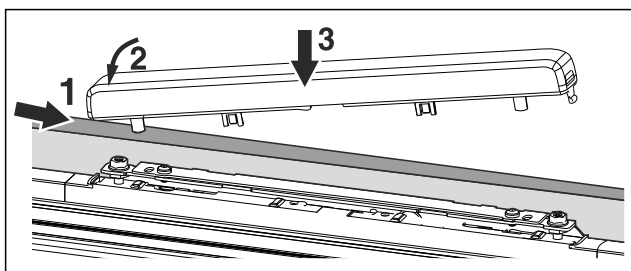


Fig. 22

- ▶ Mettre en place et insérer le cache supérieur.

11 Brancher l'appareil sur le secteur



AVERTISSEMENT

Risque d'électrocution et risque de blessures dues à un endommagement de l'appareil ou du câble d'alimentation ! Danger de mort et blessures par coupure. Si l'appareil ou le câble d'alimentation a été endommagé lors du transport, vous risquez une électrocution fatale. Vous risquez par ailleurs de vous couper au niveau de pièces endommagées du bâti de l'appareil.

- ▶ Vérifier que l'appareil et le câble de raccordement ne présentent aucun dommage à l'issue du transport.
- ▶ Ne jamais mettre l'appareil en service si l'appareil ou le câble de raccordement sont endommagés.
- ▶ Contacter le service client.

Vous raccordez votre appareil au secteur à l'aide du câble de raccordement fourni séparément. Le câble de raccordement est doté d'une prise pour appareil froid à une extrémité et d'une fiche secteur à l'autre extrémité.

S'assurer que les conditions suivantes sont bien respectées :

- L'appareil et le câble d'alimentation ne sont pas endommagés.
- L'appareil est monté conformément aux instructions. (voir 9 Montage encastré)
- Les exigences relatives au raccordement électrique sont respectées. (voir 2 Conditions d'installation)
- Les dimensions pour le raccordement réglementaire sont connues et respectées.
- La tension et la fréquence du réseau correspondent aux indications de la plaque signalétique.

- La prise de courant est reliée à la terre conformément aux prescriptions et protégée électriquement.
- Le courant de déclenchement du fusible se situe entre 10 et 16 A.

ATTENTION

Risque d'endommagement en cas de fonctionnement incorrect !

Endommagement des composants électriques de l'appareil.

- ▶ Utiliser exclusivement le câble d'alimentation fourni.

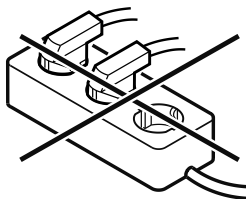


AVERTISSEMENT

Risque d'incendie en cas de raccordement inapproprié ! Brûlures.

Détérioration de l'appareil.

- ▶ Ne pas utiliser de rallonge électrique.
- ▶ Ne pas utiliser de barres de distribution.



ATTENTION

Risque d'endommagement en cas de raccordement inapproprié !

Détérioration de l'appareil.

- ▶ Ne pas raccorder l'appareil à des onduleurs en site isolé tels que des installations solaires et des générateurs à essence.

- ▶ Raccorder le connecteur secteur du câble de raccordement au secteur à l'alimentation électrique. Veiller à ce que le connecteur secteur soit bien inséré dans la prise de courant.

⊘ En cas d'inactivité pendant 60 secondes : Le symbole de veille s'estompe ou disparaît.*

⊘ L'appareil est raccorder. Pour en savoir plus sur la mise en service initiale, voir les chapitres suivants ou la notice d'utilisation.



home.liebherr.com/fridge-manuals

FR réfrigérateurs et congélateurs encastrables sous plan, tiroir coulissant

Date de publication : 20250407

Index des réf. : 7083760-00

Liebherr-Hausgeräte GmbH
Memminger Straße 77-79
88416 Ochsenhausen
Deutschland