

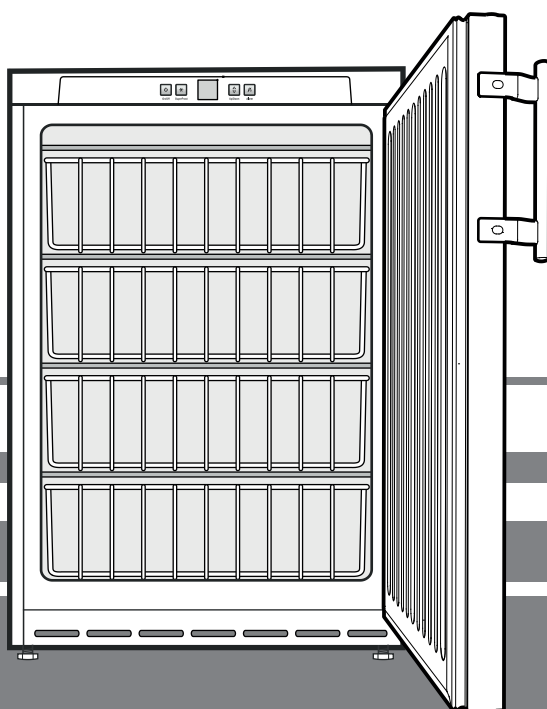
Manual de utilizare original

Ladă frigorifică

Citiți manualul de utilizare înainte de punerea în funcțiune a aparatului

Pagina 32

RO



GGU 1500

GGU 1550

7083 196-00

LIEBHERR

Inhalt

Clasificarea avertismentelor.....	32
Baza de date EPREL.....	32
Indicații de siguranță și avertizare.....	32
Simboluri pe aparat.....	33
Utilizarea conform domeniului de aplicație specificat.....	33
Întrebuințare greșită previzibilă.....	33
Declarație de conformitate.....	33
Emisiile acustice ale aparatului.....	33
Clasa climatică.....	33
Descrierea aparatului.....	34
Instalare.....	34
Alinierea aparatului.....	34
Dimensiuni de montare (mm).....	34
Încuietoarea de siguranță.....	34
Racordarea electrică.....	35
Elemente de operare și control.....	35
Pornirea și oprirea aparatului.....	35
Reglarea temperaturii.....	35
Alarmă de deschiderea ușii.....	35
Alarmă de temperatură.....	35
Afișajul pentru căderea rețelei electrice.....	36
Mod de reglare.....	36
Depozitarea.....	36
SuperFrost.....	36
Decongelarea.....	37
Curățarea.....	37
Defecțiuni.....	37
Scoaterea din funcțiune.....	37
Indicații privind depunerea la deșeuri.....	37
Schimbarea balamalei ușii.....	38

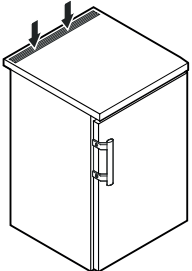
Clasificarea avertismentelor

⚠ PERICOL	indică un pericol imediat care poate avea ca urmare decesul sau leziuni corporale grave, dacă nu este evitat.
⚠ AVERTIZARE	indică o situație periculoasă care poate avea ca urmare decesul sau leziuni corporale grave, dacă nu este evitată.
⚠ PRUDENȚĂ	indică o situație periculoasă care poate avea ca urmare leziuni corporale ușoare sau medii, dacă nu este evitată.
ATENȚIE	indică o situație periculoasă care poate avea ca urmare daune materiale, dacă nu este evitată.
Indicație	indică sfaturi și indicii utile.

Baza de date EPREL




Începând cu data de 1 martie 2021, informațiile despre etichetarea energetică și cerințele de proiectare ecologică se găsesc în baza de date europeană cu produse (EPREL). Baza de date cu produse este disponibilă la linkul următor <https://eprel.ec.europa.eu/>. Aici vi se solicită introducerea identificatorului de model. Identificatorul de model se găsește pe placa tipologică.

Indicații de siguranță și avertizare

- **AVERTIZARE:** Nu închideți orificiile de ventilație ale carcasei aparatului sau ale spațiului în care este montat aparatul. 
- **AVERTIZARE:** Nu utilizați pentru procesul de decongelare alte dispozitive mecanice sau alte mijloace în afara celor recomandate de producător.
- **AVERTIZARE:** Nu avariați circuitul agentului frigorific.
- **AVERTIZARE:** În interiorul spațiului de răcire nu vor fi operate aparate electrice care nu corespund modelului recomandat de producător.
- **AVERTIZARE:** Evitați deteriorarea cablului electric la instalarea aparatului.
- **AVERTIZARE:** Este interzisă amplasarea și operarea prelungitoarelor/blocurilor de distribuție, precum și a altor aparate electronice (ca de ex. transformatoare cu halogen) pe spatele aparatelor.
- **AVERTIZARE:** Acest aparat trebuie fixat conform manualului de utilizare (instrucțiuni de montare), pentru evitarea pericolului cauzat de lipsa de stabilitate.
- Utilizarea acestui aparat este permisă copiilor mai mari de 8 ani și persoanelor cu capacități fizice, senzoriale sau psihice reduse și persoanelor fără experiență suficientă și/sau cunoștințe suficiente, dacă acestea sunt supravegheate sau dacă au primit instrucțiuni despre modul de utilizare în siguranță a aparatului și dacă înțeleg pericolul care decurge din utilizare. Nu permiteți copiilor să se joace cu aparatul. Este interzisă efectuarea curățării și a întreținerii specifice utilizatorului de copii nesupravegheați. Este permisă umplerea și golirea frigiderului/congelatorului de către copii cu vârste cuprinse între 3 și 8 ani.
- Nu depozitați în aparat materiale explozibile, ca de exemplu recipiente cu aerosoli cu combustibil gazos inflamabil.
- Este nevoie de 2 persoane pentru instalarea aparatului, pentru a se evita accidentarea persoanelor și producerea de daune materiale.
- Controlați aparatul pentru a detecta eventualele deteriorări după îndepărtarea ambalajului. Contactați furnizorul în caz de defecte. Nu conectați aparatul la o sursă de alimentare.

- Evitați contactul prelungit cu suprafețele reci (de ex. produse reci/congelate). La nevoie luați măsuri de protecție (de ex. mănuși).
- Solicitați efectuarea reparațiilor și a intervențiilor la aparat exclusiv de către serviciul pentru clienți sau de către personal calificat, instruit în acest sens. Același lucru este valabil pentru înlocuirea cablului de alimentare cu curent.
- Efectuați reparațiile și intervențiile la aparat numai cu cablul scos din priză.
- Montați, conectați și eliminați aparatul numai conform indicațiilor din manualul de utilizare.
- În cazul unei defecțiuni scoateți ștecherul din priză sau deconectați siguranța.
- Deconectați cablul de la rețeaua de alimentare numai prin scoaterea ștecherului. Nu trageți de cablu.
- Asigurați-vă că alimentele cu termenul de depozitare expirat nu vor fi consumate. Eliminați alimentele cu termenul de depozitare expirat în mod regulamentar.
- Evitați focul deschis sau sursele de aprindere în interiorul aparatului.
- Depozitați băuturile alcoolice sau alte ambalaje care conțin alcool numai închise ermetic.

Simboluri pe aparat

	Simbolul se poate afla pe compresor. Se referă la uleiul din compresor și indică următorul pericol: Pericol de deces în caz de înghițire și penetrare a căilor respiratorii. Această indicație este importantă numai pentru reciclare. Nu există pericole în cazul funcționării normale.
	Avertizare cu privire la materialele inflamabile.
	Această etichetă sau o etichetă similară se poate afla pe spatele aparatului. Face referire la panouri învelite în spumă din ușă și/sau din carcasă. Această indicație este importantă numai pentru reciclare. Nu îndepărtați eticheta.

Utilizarea conform domeniului de aplicație specificat

Aparatul este adecvat exclusiv pentru răcirea alimentelor.

Utilizarea acestui aparat pentru expunerea produselor alimentare, inclusiv a băuturilor, în spațiile comerciale ale magazinelor este permisă. Utilizarea profesională a acestor aparate este, de exemplu, utilizarea acestora în restaurante, cantine, spitale și în firme comerciale ca de exemplu în brutării, carmangerii, supermarketuri etc.

Acest aparat de răcire profesional este destinat depozitării alimentelor congelate. El **nu** este adecvat pentru prezentarea alimentelor și colectarea acestora de către clienți.

Aparatul nu este adecvat pentru a fi utilizat în afara unor spații închise. Toate celelalte tipuri de utilizare sunt inadmisibile.

Întrebuițare greșită previzibilă

Nu utilizați aparatul pentru următoarele aplicații:

- Depozitarea și răcirea de medicamente, plasmă de sânge, preparate de laborator și alte asemenea substanțe și produse conform Directivei pentru produse medicinale 2007/47/CE.
- În medii cu pericol de explozie.
- În aer liber sau în zone cu umiditate ridicată sau în zone supuse stropirii cu apă.

Utilizarea neconformă destinației specificate implică deteriorarea și alterarea produselor depozitate.

Declarație de conformitate

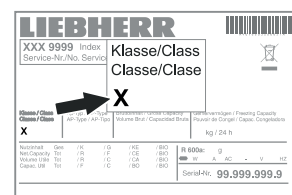
A fost controlată etanșeitatea circuitului agentului frigorific. Aparatul îndeplinește dispozițiile în vigoare privind siguranța și corespunde Directivelor europene 2006/42/CE, 2014/30/UE, 2009/125/CE și 2011/65/UE.

Emisiile acustice ale aparatului

Nivelul sonor al aparatului în timpul funcționării este sub 70 dB(A) (putere acustică rel. 1 pW).

Clasa climatică

Clasa climatică indică temperatura ambiantă admisibilă pentru operarea aparatului, pentru a atinge puterea frigorifică completă și umiditatea maximă a aerului la locul de amplasare a aparatului, astfel încât să nu se formeze condens pe ușa aparatului.

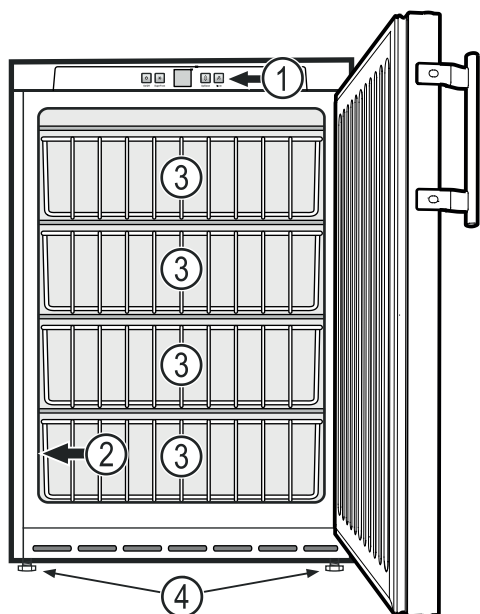


Clasa climatică este imprimată pe placa tipologică a aparatului.

Clasa climatică	Temperatura ambiantă max.	Umiditatea relativă max. a aerului
3	25 °C	60 %
4	30 °C	55 %
5	40 °C	40 %
7	35 °C	75 %

Temperatura ambiantă minimă admisă a încăperii la locul de amplasare este de 10 °C.

Descrierea aparatului



- (1) Elemente de operare și control
- (2) Placă tipologică
- (3) Coșurile
- (4) Picioare reglabile

ATENȚIE

Încărcarea maximă pentru fiecare coș este de 24 kg.

Instalare

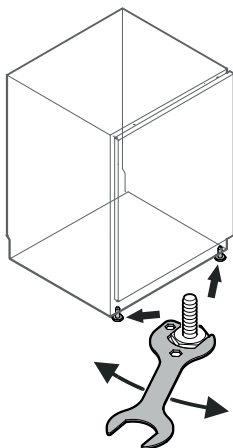
- Nu amplasați aparatul expus razelor directe ale soarelui, lângă mașina de gătit, calorifer sau alte asemenea.
- Nu amplasați aparate care emit căldură, ca de ex. cuptoare cu microunde, toaștere, etc. pe aparat.
- Cu cât este mai mult agent frigorific în aparat, cu atât mai mare trebuie să fie spațiul în care stă aparatul. În spații prea mici, în cazul unei scurgeri, poate apărea un amestec gazeer inflamabil. Pentru fiecare 8 g de agent frigorific, spațiul de amplasare trebuie să fie de cel puțin 1 m^3 . Informații privind agentul frigorific utilizat găsiți pe marca de fabricație din interiorul aparatului.
- Montați aparatul întotdeauna lângă perete.

Alinierea aparatului

- Așezați aparatul la locul de amplasare în poziția finală.
- Echilibrați neplaneitățile pardoselii cu ajutorul picioarelor reglabile.

ATENȚIE

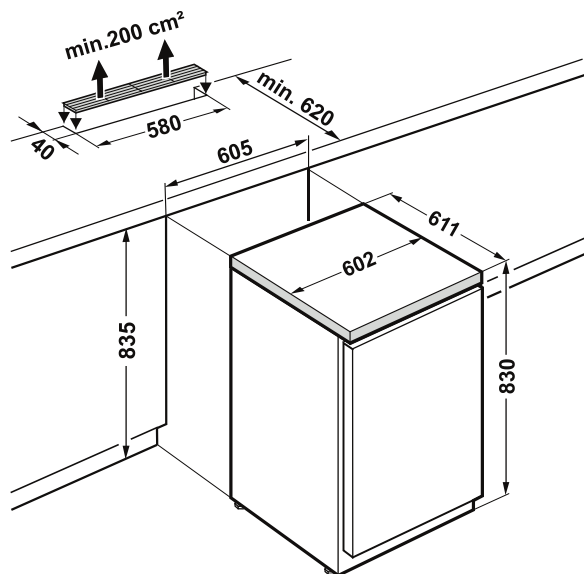
Aparatul trebuie să fie dispus orizontal și vertical. Dacă aparatul stă oblic, corpul acestuia se poate deforma și ușa nu se va mai închide corect.



Dimensiuni de montare (mm)

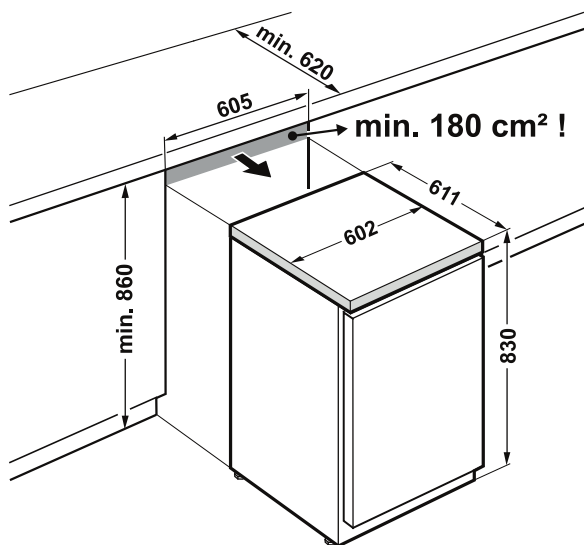
Varianta 1

Pentru ventilație și evacuarea aerului uzat pe partea din spate a aparatului, în blatul de bucătărie trebuie prevăzut un orificiu de aerisire cu diametrul de min. 200 cm^2 .



Varianta 2

Dacă nu se prevede niciun grilaj de ventilație în blatul de bucătărie, înălțimea nișei trebuie să fie de **minim 860 mm**, pentru a asigura o evacuare suficientă a căldurii prin față.



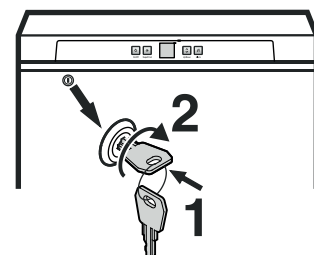
Încuietoria de siguranță

Încuietoria din ușa aparatului este dotată cu un mecanism de siguranță.

Încuierea aparatului

- Introduceți cheia în direcția 1.
- Rotiți cheia cu 90° .

Pentru a descuia aparatul, procedați în aceeași succesiune.



Racordarea electrică

Utilizați aparatul numai cu **curent alternativ**.

Tensiunea admisibilă și frecvența admisibilă sunt imprimate pe placa tipologică a aparatului. Poziția plăcii tipologice este indicată în capitolul **Descrierea aparatului**.

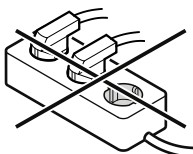
Priza trebuie să fie pământată și asigurată electric regulamentar.

Curentul de declanșare al siguranței trebuie să fie între 10 A și 16 A.

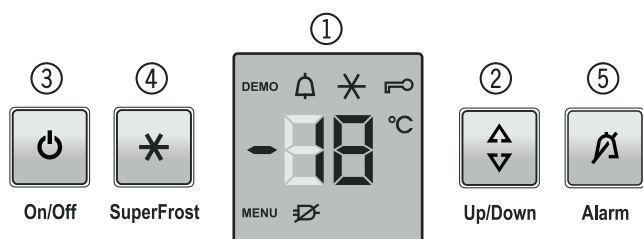
Priza nu se va afla în spatele aparatului și trebuie să fie ușor accesibilă.

Nu racordați aparatul cu ajutorul unui cablu prelungitor sau al unor prize de distribuție.

Nu utilizați redresoare insulare (transformatoare de curent continuu în curent alternativ, respectiv curent trifazic) sau ștechere pentru economisirea energiei. Pericol de deteriorare a sistemului electronic!



Elemente de operare și control



- ① Afișajul temperaturii
- ② Buton de reglare a temperaturii
- ③ Buton de pornire/oprire
- ④ Buton SuperFrost
- ⑤ Buton de oprire a alarmei

Simboluri de pe display

MENU Modul de reglare este activ (activarea siguranței pentru copii și reglarea luminozității displayului)

Alarmă (simbolul clipește când temperatura din interior este prea înaltă)

Siguranța pentru copii este activă

SuperFrost este pornit

Simbol pentru căderea rețelei electrice

DEMO Modul de prezentarea este activ

Pornirea și oprirea aparatului

Pornire

Apăsați butonul **On/Off** până când se aprinde afișajul temperaturii.



Oprire

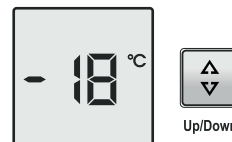
Apăsați butonul **On/Off** cca. 3 secunde, până când se stinge afișajul temperaturii.

Indicație

Dacă, după stingerea afișajului temperaturii, se apasă din nou butonul **On/Off** timp de încă 3 secunde, aparatul pornește din nou.

Reglarea temperaturii

Apăsați butonul **Up/Down**. Afișajul temperaturii clipește.



Apăsați butonul **Up/Down**, afișajul temperaturii sare la următoarea valoare inferioară a temperaturii.

Apăsați butonul **Up/Down** de atâtea ori până când este afișată valoarea dorită.

Indicație

În cea mai caldă zonă a spațiului interior temperatura poate fi mai mare decât temperatura setată.

Dacă ușa rămâne deschisă pentru o perioadă mai lungă, poate avea loc o creștere semnificativă a temperaturii în compartimentele aparatului.

Alarmă de deschiderea ușii

Dacă ușa este deschisă timp de peste 180 de secunde, se declanșează o avertizare sonoră.

Dacă ușa trebuie să rămână deschisă mai mult timp pentru alimentare, puteți dezactiva avertizarea sonoră prin apăsarea butonului de alarmă **Alarm**.



Alarm

După închiderea ușii, avertizarea sonoră este din nou funcțională.

Alarmă de temperatură

În cazul temperaturilor interioare nepermise, se declanșează avertizarea sonoră și clipește afișajul temperaturii.

După o pană de curent îndelungată este posibil ca temperatura interioară să fi crescut prea mult. După reconectarea curentului, scăderea temperaturii poate fi observată pe afișaj.

- Dezactivați avertizarea sonoră prin apăsarea butonului de alarmă **Alarm**.

Când valoarea setată a temperaturii interioare a fost atinsă, afișajul temperaturii nu mai clipește.

Alarmă de temperatură în caz de defecțiune a aparatului


În cazul unei defecțiuni a aparatului, temperatura din interior poate să crească sau să scadă prea mult. Se declanșează avertizarea sonoră și clipește afișajul temperaturii.

Dacă se afișează o temperatură prea ridicată (caldă) verificați mai întâi, dacă ușa este închisă corect.

Dacă după 1 oră afișajul temperaturii afișează în continuare o valoarea prea caldă sau prea rece, adresați-vă serviciului pentru clienți.

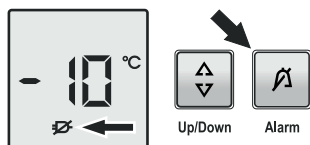
- Dezactivați avertizarea sonoră prin apăsarea butonului de alarmă **Alarm**.

Afișajul pentru căderea rețelei electrice

Dacă pe afișaj apare , temperatura de congelare a crescut prea mult în urma unei căderi a rețelei electrice.

- Apăsați butonul de alarmă.

Este afișată cea mai ridicată temperatură din timpul căderii rețelei electrice. În funcție de temperatura afișată, verificați calitatea alimentelor.



Nu consumați produsele stricate!

Nu recongelați produsele decongelate!

Prin apăsarea repetată a butonului de alarmă, este șters afișajul.

Mod de reglare

Prin mod de reglare puteți utiliza siguranța pentru copii și modifica intensitatea iluminatului afișajului.

Cu ajutorul siguranței pentru copii puteți asigura aparatul contra oprii nedorite și modificării neintenționate a temperaturii.

Activarea siguranței pentru copii



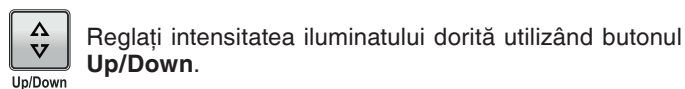
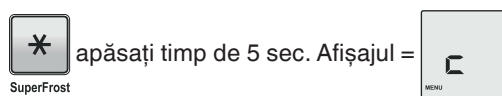
Siguranța pentru copii este activată.

Dezactivarea siguranței pentru copii



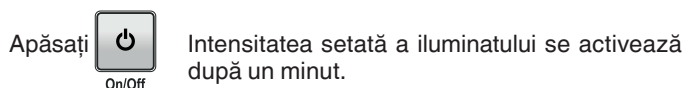
Siguranța pentru copii este dezactivată.

Reglarea intensității iluminatului displayului



h1 = intensitate a iluminatului minimă

h5 = intensitate a iluminatului maximă



Indicație

Dacă se apasă un buton, displayul luminează timp de 1 minut cu intensitatea maximă a iluminatului.

La punerea în funcțiune a aparatului, intensitatea iluminatului setată doar după ce se atinge temperatura interioară este afișată a aparatului.

Depozitarea

ATENȚIE

Depozitați carnea crudă sau peștele în recipiente curate și închise pe raftul de jos al frigiderului/congelatorului, astfel încât să nu fie atinse alte alimente și eventualele lichide scurse să nu picure pe celelalte alimente.

Nerespectarea indicațiilor poate cauza alterarea alimentelor.


SuperFrost

Prin activarea funcției SuperFrost coboară temperatura în compartimentul congelator la cea mai scăzută temperatură posibilă.

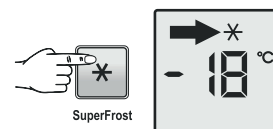
Utilizați funcția SuperFrost pentru a răci rapid cantități mari de alimente.

Când funcția SuperFrost este activată, aparatul funcționează la capacitatea de răcire maximă.

Activarea funcției SuperFrost

- Apăsați butonul **SuperFrost** - pe afișaj apare simbolul .

Sistemul electronic trece apoi automat în regimul de funcționare normal.



Dezactivarea anticipată a funcției SuperFrost

- Apăsați butonul **SuperFrost**.

Decongelarea

În spațiul de congelare se formează un strat mai gros de chiciură sau gheață după o perioadă mai lungă de funcționare. Acest lucru crește consumul de energie.

Din acest motiv, dezghețați mai des plăcile respective.

- Pentru dezghețare opriți aparatul. **Scoateți ștecherul din priză.**
- Mutați bunurilor de refrigerat în alte aparate.
- Lăsați ușa aparatului deschisă în timpul procesului de dezghețare.
- După un timp de decongelarea de cca 20 de minute, stratul de chiciură sau gheață poate fi desprins cu mâna și îndepărtat de pe compartimentul interior.
- Îndepărtați restul de apă de dezgheț cu o lavetă și curățați aparatul.

Curățarea

⚠️ AVERTIZARE

Înainte de curățării, trebuie să scoateți în mod obligatoriu aparatul din priză. Scoateți ștecherul din priză sau deconectați siguranța!

Este obligatorie curățarea periodică a suprafețelor care pot intra în contact cu alimentele și a sistemelor de drenaj accesibile!

⚠️ PRUDENȚĂ

Pericol de avariere a componentelor aparatului și pericol de accidentare cauzate de aburi fierbinți.

Nu curățați aparatul cu aparate de curățat cu aburi!

- Curățați spațiul interior, dotările și pereții exteriori cu apă caldă și puțin detergent. Nu utilizați în niciun caz substanțe de curățare, resp. chimice, cu conținut de granulat sau acid.
- Pentru a preveni scurtcircuitele, aveți grijă ca la curățarea aparatului să nu pătrundă apă de spălare în componente electrice.
- Uscați totul temeinic cu o lavetă.
- Nu deteriorați sau îndepărtați placa tipologică din interiorul aparatului - este importantă pentru serviciul pentru clienți.

Defecțiuni

• Pe displayul afișajului apare F3.

– Există o defecțiune la aparat. Apelați la serviciul pentru clienți.

Puteți remedia următoarele defecțiuni prin verificarea cauzelor posibile.

• Aparatul nu funcționează. Verificați dacă

- aparatul este pornit,
- ștecherul este introdus în priză,
- siguranța prizei este în regulă.

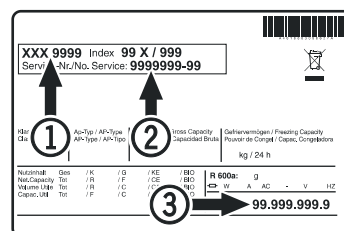
• La introducerea ștecherului în priză, agregatul de răcire nu pornește, însă pe afișajul temperaturii apare o valoare.

– Este activat mod de prezentare. Apelați la serviciul pentru clienți.

• Temperatura nu este suficient de scăzută. Verificați

- setarea conform secțiunii „Reglarea temperaturii“, a fost setată valoarea corectă?
- dacă termometrul introdus separat afișează valoarea corectă.
- Evacuarea aerului este în ordine?
- Locul de montare este prea aproape de o sursă de căldură?

Dacă nu există niciuna dintre cauzele de mai sus și nu puteți îndepărta dvs. defecțiunea, vă rugăm să vă adresați celui mai apropiat serviciu pentru clienți. Comunicați-ne denumirea tipului ①, numărul de service ② și numărul de serie ③ de pe placa tipologică.



Poziția plăcii tipologice este indicată în capitolul **Descrierea aparatului**.

Scoaterea din funcțiune

În cazul în care aparatul este gol pentru o perioadă mai mare de timp, trebuie oprit, decongelat, curățat și uscat, iar ușa trebuie menținută deschisă, pentru a se evita formarea mușgaiului.

Indicații privind depunerea la deșuri

Aparatul conține materii prime valoroase și trebuie reciclat separat de deșeurile menajere. Depunerea la deșuri a aparatelor uzate trebuie efectuată corect și profesional conform prevederilor și legilor în vigoare la fața locului.

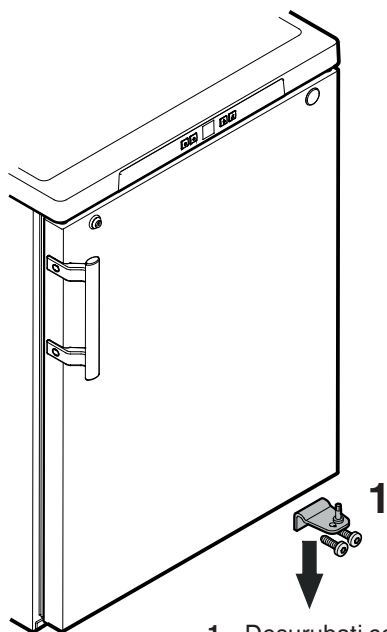


Nu deteriorați circuitul de răcire la transportul unui aparat scos din uz.

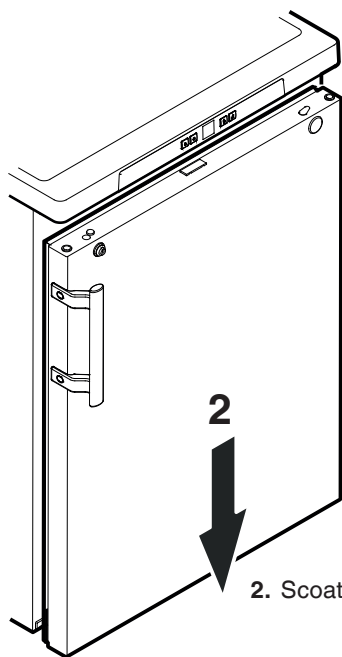
Acest aparat conține gaze inflamabile în circuitul de răcire și în spuma de izolare.

Informații referitoare la casarea și reciclarea corectă oferă administrația publică sau unitatea autorizată pentru eliminarea deșeurilor.

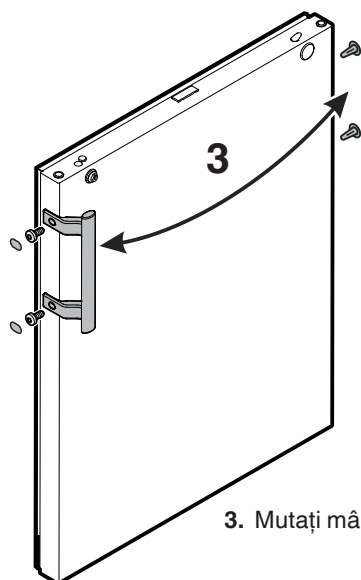
Schimbarea balamalei ușii



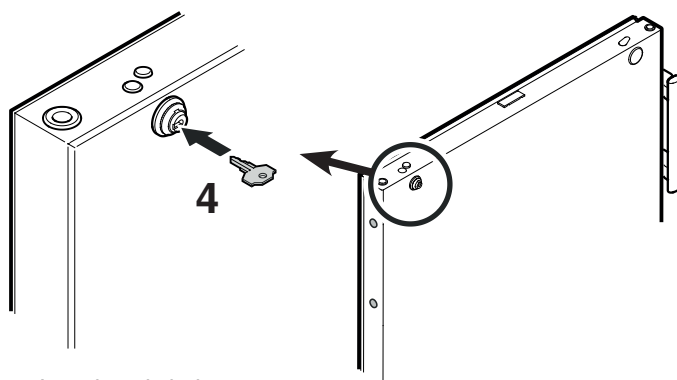
1. Deșurubați colțarul balamalei.



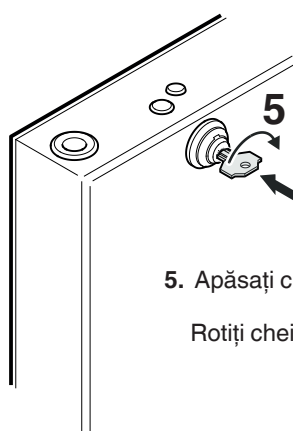
2. Scoateți ușa printr-o mișcare în jos.



3. Mutați mânerul și dopul.

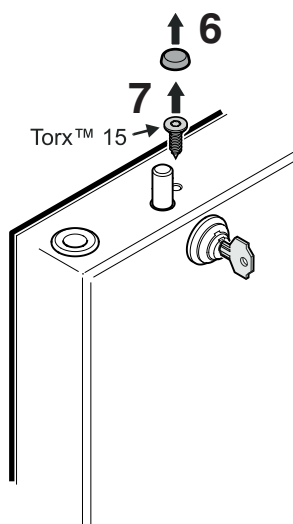


4. Introduceți cheia.



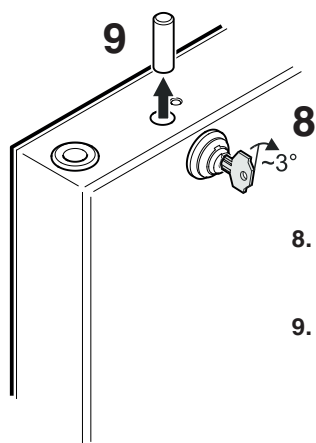
5. Apăsați cheia.

Rotiți cheia cu 90°.



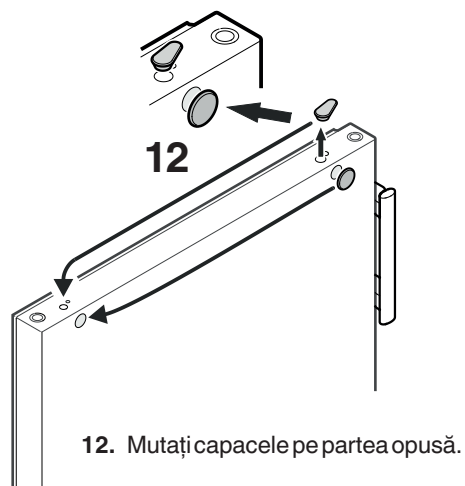
6. Îndepărtați capacul.

7. Desfaceți șurubul.

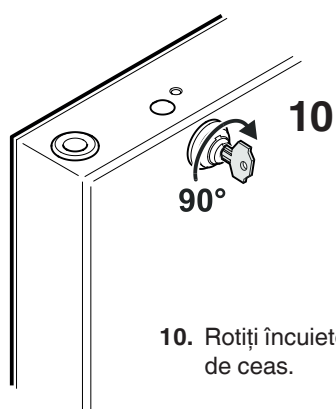


8. Rotiți încuietoarea cu cca 3° în sensul acelor de ceas.

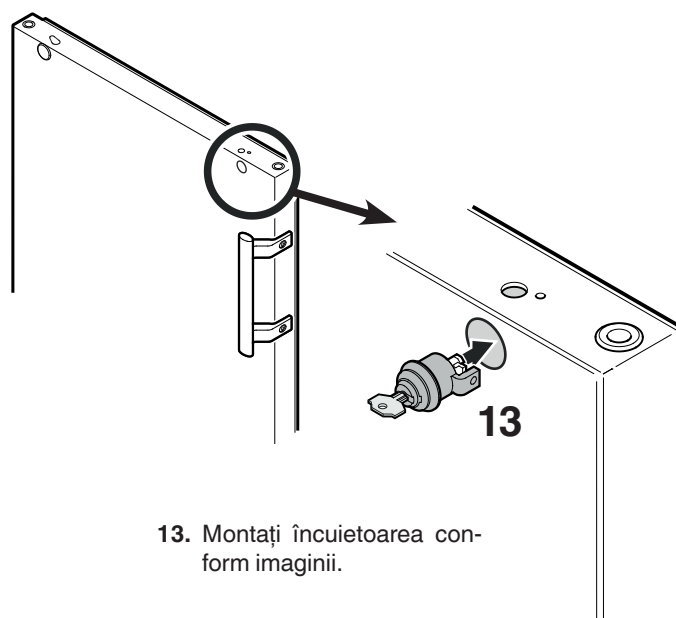
9. Scoateți bolțul.



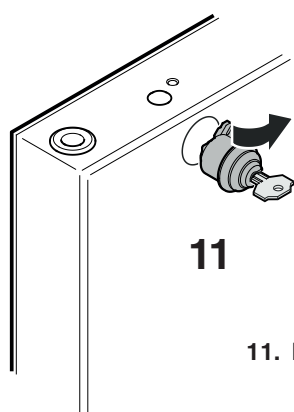
12. Mutați capacele pe partea opusă.



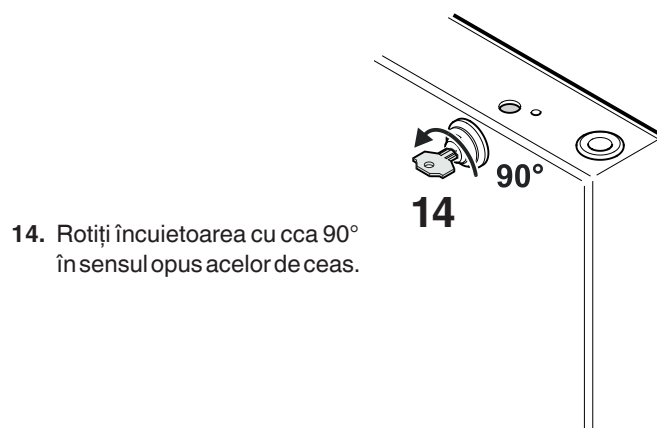
10. Rotiți încuietoarea cu cca 90° în sensul acelor de ceas.



13. Montați încuietoarea conform imaginii.



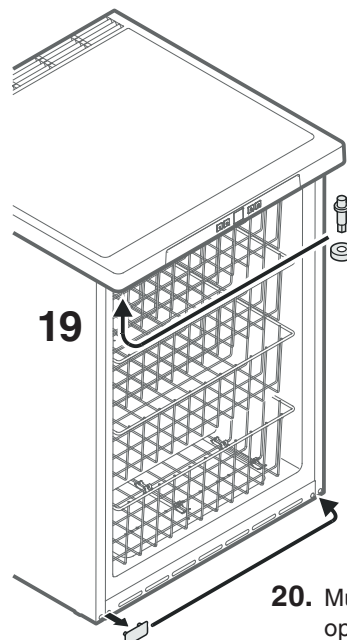
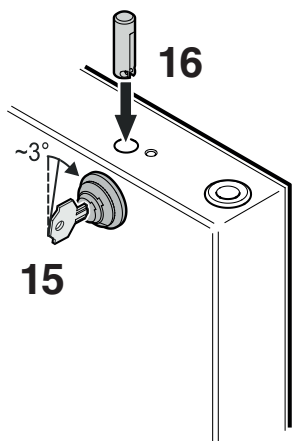
11. Extrageți încuietoarea.



14. Rotiți încuietoarea cu cca 90° în sensul opus acelor de ceas.

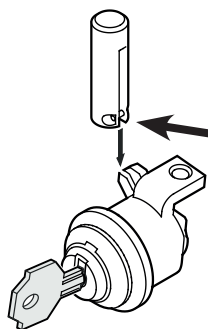
15. Continuați să rotiți încuietoea-
rea cu cca 3°.

16. Introduceți bolțul.



19. Mutați bolțul la aparat
sus.

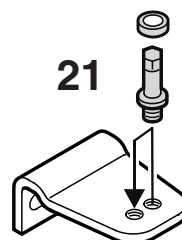
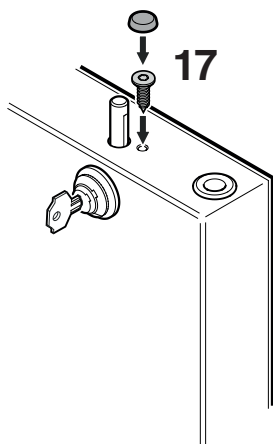
20. Mutați placa de acoperire pe partea
opusă.



Indicații referitoare la punctul 16

După montare, știftul orizontal din bolț
trebuie să se așeze în canelura din cârligul
încizătorii.

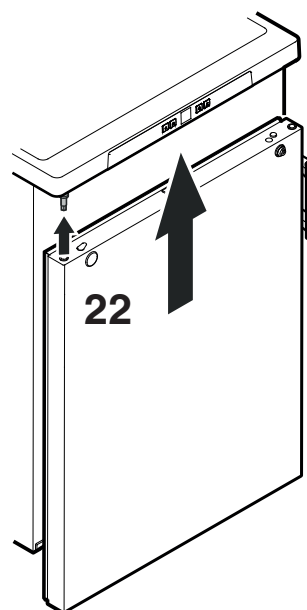
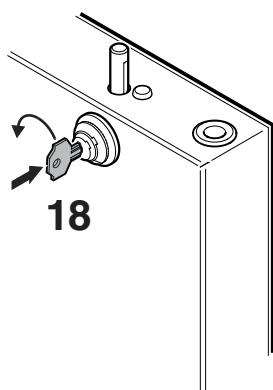
17. Introduceți și strângeți șuru-
bul și montați capacul.



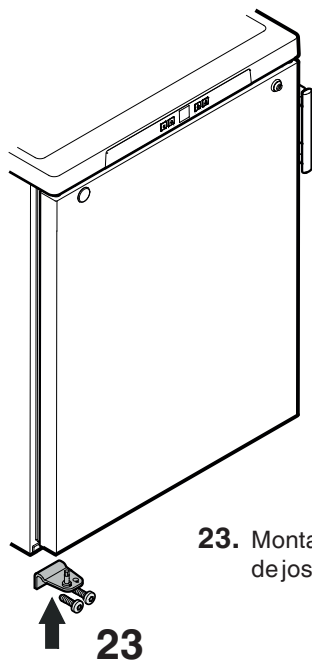
21. Mutați bolțul din colțarul balamalei.

18. Apăsați cheia.

Rotiți cheia cu 90°.



22. Fixați din nou ușa în bala-
male și încideți-o.

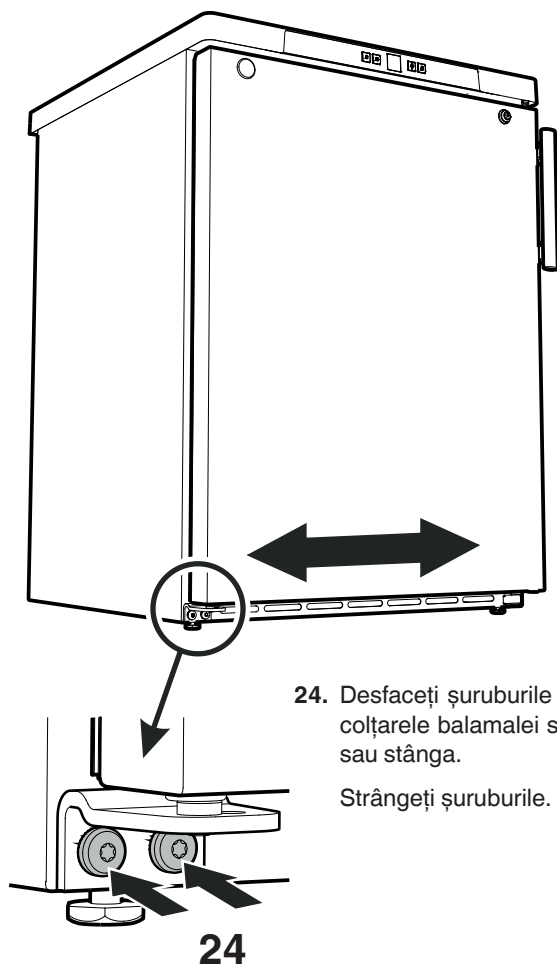


23. Montați colțarul balamalei în lagărul de jos al ușii și fixați-l prin înșurubare.

23

Reglați înclinația laterală a ușii.

Dacă ușa este înclinată, îndreptați-o.



24. Desfaceți șuruburile și deplasați colțarele balamalei spre dreapta sau stânga.

Strângeți șuruburile.

24



Liebherr-Hausgeräte GmbH
Memminger Straße 77-79
88416 Ochsenhausen
Germany
home.liebherr.com

