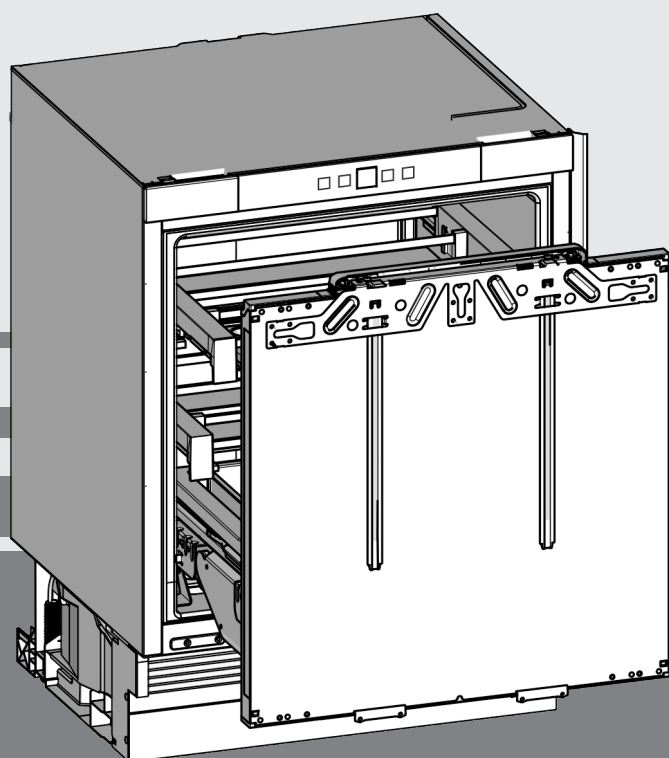


Gebrauchsanweisung

Unterbau-Kühlschrank

DE



20240510 **7086654 - 01**

(S)UIKo 1550/60

LIEBHERR

Inhalt

1	Gerät auf einen Blick	2
1.1	Geräte- und Ausstattungsübersicht.....	2
1.2	Einsatzbereich des Geräts.....	2
1.3	Konformität.....	3
1.4	SVHC-Stoffe gemäß REACH-Verordnung*.....	3
1.5	EPREL-Datenbank*.....	3
1.6	Energie sparen.....	3
2	Allgemeine Sicherheitshinweise	3
3	Bedienungs- und Anzeigeelemente	5
3.1	Bedien- und Kontrollelemente.....	5
3.2	Temperaturanzeige.....	5
4	Inbetriebnahme	5
4.1	Gerät transportieren.....	5
4.2	Gerät aufstellen.....	6
4.3	Einbau.....	6
4.4	Anliegen der Türdichtung einstellen.....	10
4.5	Verpackung entsorgen.....	12
4.6	Gerät anschließen.....	12
4.7	Gerät einschalten.....	12
5	Bedienung	12
5.1	Kindersicherung.....	12
5.2	Türalarm.....	13
5.3	SabbathMode.....	13
5.4	Lebensmittel kühlen.....	13
5.5	Temperatur einstellen.....	13
5.6	SuperCool.....	14
5.7	Butterdose.....	14
5.8	Haltestäbe versetzen.....	14
5.9	Auszugswanne unterteilen.....	15
5.10	Lagern in der Lift-up-Box*.....	15
6	Wartung	15
6.1	Abtauen.....	15
6.2	Gerät reinigen.....	15
6.3	Kundendienst.....	16
6.4	Energieeffizienzklasse Beleuchtung*.....	16
7	Störungen	16
8	Außer Betrieb setzen	18
8.1	Gerät ausschalten.....	18
8.2	Außer Betrieb setzen.....	18
9	Entsorgung	19
9.1	Gerät für die Entsorgung vorbereiten.....	19
9.2	Gerät umweltfreundlich entsorgen.....	19

Der Hersteller arbeitet ständig an der Weiterentwicklung aller Typen und Modelle. Bitte haben Sie deshalb Verständnis dafür, dass wir uns Änderungen in Form, Ausstattung und Technik vorbehalten müssen.

Um alle Vorteile Ihres neuen Gerätes kennenzulernen, lesen Sie bitte die Hinweise in dieser Anweisung aufmerksam durch.

Die Anleitung ist für mehrere Modelle gültig, Abweichungen sind möglich. Abschnitte, die nur auf bestimmte Geräte zutreffen, sind mit einem Sternchen (*) gekennzeichnet.

Handlungsanweisungen sind mit einem ► gekennzeichnet, Handlungsergebnisse mit einem ▷.

1 Gerät auf einen Blick

1.1 Geräte- und Ausstattungsübersicht

Hinweis

- Lebensmittel wie in der Abbildung gezeigt einsortieren. So arbeitet das Gerät energiesparend.
- Ablagen, Schubladen oder Körbe sind im Auslieferungszustand für eine optimale Energieeffizienz angeordnet.

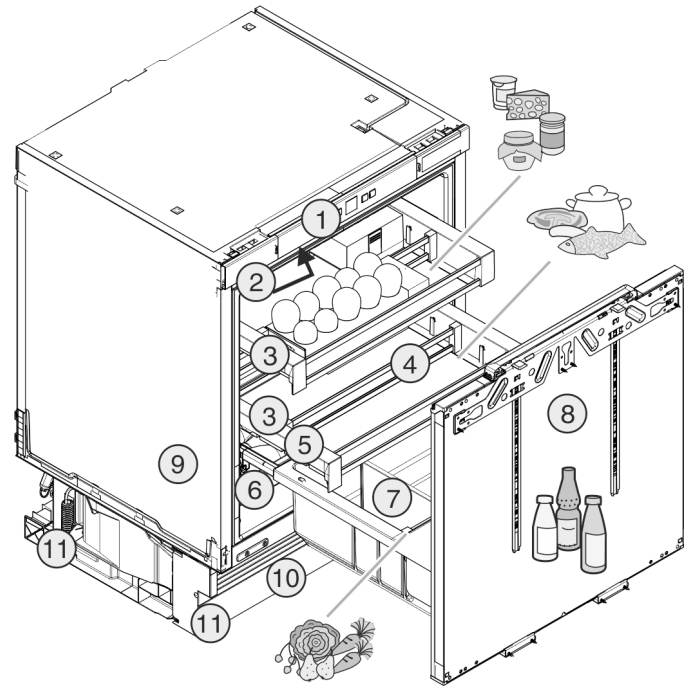


Fig. 1

- | | |
|---------------------------------------|---------------------------------|
| (1) Bedienbord | (7) Flaschenabsteller |
| (2) Innenbeleuchtung | (8) justierbare Tür |
| (3) ausziehbare Ablage | (9) Typenschild |
| (4) versetzbare Haltestäbe | (10) verstellbare Sockelblende |
| (5) ausziehbare Ablage, kälteste Zone | (11) Stellfüße vorne und hinten |
| (6) Lift-up Box* | |

1.2 Einsatzbereich des Geräts

Bestimmungsgemäße Verwendung

Das Gerät eignet sich ausschließlich zum Kühlen von Lebensmitteln im häuslichen oder haushaltsähnlichen Umfeld. Hierzu zählt z.B. die Nutzung

- in Personalküchen, Frühstückspensionen,
- durch Gäste in Landhäusern, Hotels, Motels und anderen Unterkünften,
- beim Catering und ähnlichem Service im Großhandel.

Das Gerät ist nicht für das Einfrieren von Lebensmitteln geeignet.

Alle anderen Anwendungsarten sind unzulässig.

Vorhersehbare Fehlanwendung

Folgende Anwendungen sind ausdrücklich verboten:

- Lagerung und Kühlung von Medikamenten, Blutplasma, Laborpräparaten oder ähnlichen der Medizinprodukterichtlinie 2007/47/EG zu Grunde liegenden Stoffe und Produkte
- Einsatz in explosionsgefährdeten Bereichen

Eine missbräuchliche Verwendung des Gerätes kann zu Schädigungen an der eingelagerten Ware oder deren Verderb führen.

Klimaklassen

Das Gerät ist je nach Klimaklasse für den Betrieb bei begrenzten Umgebungstemperaturen ausgelegt. Die für Ihr Gerät zutreffende Klimaklasse ist auf dem Typenschild aufgedruckt.

Hinweis

- Um einen einwandfreien Betrieb zu gewährleisten, angegebene Umgebungstemperaturen einhalten.

Klimaklasse	für Umgebungstemperaturen von
SN	10 °C bis 32 °C
N	16 °C bis 32 °C
ST	16 °C bis 38 °C
T	16 °C bis 43 °C
SN-ST	10 °C bis 38 °C
SN-T	10 °C bis 43 °C

1.3 Konformität

Der Kältemittelkreislauf ist auf Dichtheit geprüft. Das Gerät entspricht im Einbauzustand den einschlägigen Sicherheitsbestimmungen sowie entsprechenden Richtlinien.

Für EU-Markt: Das Gerät entspricht der Richtlinie 2014/53/EU.

Für GB-Markt: Das Gerät entspricht der Radio Equipment Regulations 2017 SI 2017 No. 1206.

Der vollständige Text der EU-Konformitätserklärung ist unter der folgenden Internetadresse verfügbar: www.Liebherr.com

1.4 SVHC-Stoffe gemäß REACH-Verordnung*

Unter nachfolgendem Link können Sie prüfen, ob Ihr Gerät SVHC-Stoffe gemäß REACH-Verordnung enthält: home.liebherr.com/de/deu/de/liebherr-erleben/nachhaltigkeit/umwelt/scip/scip.html

1.5 EPREL-Datenbank*

Ab dem 1. März 2021 sind die Informationen zu der Energieverbrauchskennzeichnung und den Ökodesign-Anforderungen in der europäischen Produktdatenbank (EPREL) zu finden. Unter folgendem Link <https://eprel.ec.europa.eu/> erreichen Sie die Produktdatenbank. Hier werden Sie aufgefordert, die Modellkennung einzugeben. Die Modellkennung finden Sie auf dem Typenschild.*

1.6 Energie sparen

- Immer auf gute Be- und Entlüftung achten. Lüftungsöffnungen bzw. -gitter nicht abdecken.
- Ventilatorluftschlitze immer frei halten.
- Gerät weder im Bereich direkter Sonneneinstrahlung noch neben einer Heizung oder dergleichen einbauen.
- Wenn Sie das Gerät direkt neben einem Backofen einbauen, kann sich der Energieverbrauch geringfügig erhöhen. Dies ist abhängig von der Nutzungsdauer und Nutzungsintensität des Backofens.
- Der Energieverbrauch ist abhängig von den Aufstellbedingungen z.B. der Umgebungstemperatur (siehe 1.2 Einsatzbereich des Geräts). Bei einer wärmeren Umgebungstemperatur kann sich der Energieverbrauch erhöhen.
- Gerät möglichst kurz öffnen.
- Je niedriger die Temperatur eingestellt wird, desto höher ist der Energieverbrauch.
- Lebensmittel sortiert einordnen: home.liebherr.com/food.
- Alle Lebensmittel gut verpackt und abgedeckt aufbewahren. Reifbildung wird vermieden.
- Lebensmittel nur solange wie nötig herausnehmen, damit sie sich nicht zu sehr erwärmen.
- Warme Speisen einlegen: erst auf Zimmertemperatur abkühlen lassen.

2 Allgemeine Sicherheitshinweise

Bewahren Sie diese Anleitung sorgfältig auf und reichen Sie diese gegebenenfalls an den Nachbesitzer weiter.*

Bewahren Sie diese Gebrauchsanweisung sorgfältig auf, damit Sie jederzeit auf sie zurückgreifen können.*

Wenn Sie das Gerät weitergeben, dann reichen Sie auch die Gebrauchsanweisung an den Nachbesitzer weiter.*

Um das Gerät ordnungsgemäß und sicher zu verwenden, lesen Sie diese Gebrauchsanweisung vor der Benutzung sorgfältig. Befolgen Sie stets die darin enthaltenen Anweisungen, Sicherheitshinweise und Warnhinweise. Sie sind wichtig, damit Sie das Gerät sicher und einwandfrei installieren und betreiben können.

Gefahren für den Benutzer:

- Dieses Gerät kann von Kindern sowie von Personen mit verringerten physischen, sensorischen oder mentalen Fähigkeiten oder Mangel an Erfahrung und Wissen benutzt werden, wenn sie beaufsichtigt oder bezüglich des sicheren Gebrauchs des Gerätes unterwiesen wurden und die daraus resultierenden Gefahren verstehen. Kinder dürfen nicht mit dem Gerät spielen. Reinigung und Benutzer-Wartung dürfen nicht von Kindern ohne Beaufsichtigung durchgeführt werden. Kinder von 3-8 Jahre dürfen das Gerät be- und entladen. Kinder unter 3 Jahren sind vom Gerät fernzu-

Allgemeine Sicherheitshinweise

halten, falls diese nicht permanent beaufsichtigt werden.

- Die Steckdose muss leicht zugänglich sein, damit das Gerät im Notfall schnell vom Strom getrennt werden kann. Sie muss außerhalb des Geräterückseitenbereichs liegen.
- Wenn das Gerät vom Netz getrennt wird, immer am Stecker anfassen. Nicht am Kabel ziehen.
- Im Fehlerfall Netzstecker ziehen oder Sicherung ausschalten.
- Die Netzanschlussleitung nicht beschädigen. Gerät nicht mit defekter Netzanschlussleitung betreiben.
- Sollte das Netzkabel beschädigt sein, muss es vom Hersteller, von seinem Kundendienst oder einer ähnlich qualifizierten Person ausgetauscht werden, um eine davon ausgehende Gefahr zu vermeiden.*
- Reparaturen, Eingriffe am Gerät und den Wechsel der Netzanschlussleitung nur vom Kundendienst oder anderem dafür ausgebildeten Fachpersonal ausführen lassen.
- Das Gerät nur nach den Angaben der Anweisung einbauen, anschließen und entsorgen.
- Das Gerät nur in eingebautem Zustand betreiben.
- Spezielle Lichtquellen, wie z. B. LEDs am Gerät, dienen der Beleuchtung des Geräteinneren und sind nicht als Raumbeleuchtung geeignet.*
- Im Geräteinnenraum keine elektrischen Geräte benutzen (z. B. Dampfreinigungsgeräte, Heizgeräte, Eiscremebereiter usw.).
- Wenn Kältemittel entweicht: Offenes Feuer oder Zündquellen in der Nähe der Austrittsstelle beseitigen. Raum gut lüften. Kundendienst benachrichtigen.
- Keine explosiven Stoffe oder Sprühdosen mit brennbaren Treibmitteln, wie z. B. Butan, Propan, Pentan usw. im Gerät lagern. Entsprechende Sprühdosen sind erkennbar an der aufgedruckten Inhaltsangabe oder einem Flammensymbol. Eventuell austretende Gase können sich durch elektrische Bauteile entzünden.
- Brennende Kerzen, Lampen und andere Gegenstände mit offenen Flammen vom Gerät fernhalten, damit diese das Gerät nicht in Brand setzen.
- **WARNUNG:** Belüftungsöffnungen im Gerätegehäuse oder im Einbaugehäuse nicht verschließen.*
- **WARNUNG:** Zum Beschleunigen des Abtauvorgangs keine anderen mechanischen Hilfsmittel oder sonstigen Mittel als die vom Hersteller empfohlenen benutzen.*
- **WARNUNG:** Kältemittelkreislauf nicht beschädigen.*
- Alkoholische Getränke oder sonstige Alkohol enthaltende Gebinde nur dicht verschlossen lagern. Eventuell austretender Alkohol kann sich durch elektrische Bauteile entzünden.

Brandgefahr:

- Dieses Gerät enthält ein umweltfreundliches, aber brennbares Kältemittel. Ausgetretenes Kältemittel kann sich entzünden. Dieses Gerät darf nur durch autorisierte Kundendienstmitarbeiter gewartet werden, da ansonsten Gefahren drohen. In Queensland MUSS der autorisierte Servicemitarbeiter zwingend über eine Arbeitsgenehmigung für Gasarbeiten mit kohlenwasserstoffbasierten Kältemitteln verfügen, um Wartungs- oder Reparaturarbeiten durchzuführen, bei denen die Gasanlage geöffnet oder befüllt wird.*
- Das enthaltene Kältemittel (Angaben auf dem Typenschild) ist umweltfreundlich, aber brennbar. Entweichendes Kältemittel kann sich entzünden.
 - Rohrleitungen des Kältekreislaufs nicht beschädigen.
 - Im Geräteinnenraum nicht mit Zündquellen hantieren.

Absturz- und Umkipppgefahr:

- Sockel, Schubfächer, Türen usw. nicht als Trittbrett oder zum Aufstützen missbrauchen. Dies gilt insbesondere für Kinder.

Gefahr einer Lebensmittelvergiftung:

- Überlagerte Lebensmittel nicht verzehren.

Gefahr von Erfrierungen, Taubheitsgefühlen und Schmerzen:

- Dauernden Hautkontakt mit kalten Oberflächen oder Kühl-/Gefriergut vermeiden oder Schutzmaßnahmen ergreifen, z. B. Handschuhe verwenden.
- Eiscreme, Wassereis oder Eiswürfel nicht sofort und nicht zu kalt verzehren.*

Verletzungs- und Beschädigungsgefahr:

- Heißer Dampf kann zu Verletzungen führen. Zum Abtauen keine elektrischen Heiz- oder Dampfreinigungsgeräte, offenen Flammen oder Abtausprays verwenden.
- Eis nicht mit scharfen Gegenständen entfernen.

Quetschgefahr:

- Beim Öffnen und Schließen der Tür nicht in das Scharnier greifen. Finger können eingeklemmt werden.

Symbole am Gerät:



Das Symbol kann sich auf dem Kompressor befinden. Es bezieht sich auf das Öl im Kompressor und weist auf folgende Gefahr hin: Kann bei Verschlucken und Eindringen in die Atemwege tödlich sein. Dieser Hinweis ist nur für das Recycling bedeutsam. Im Normalbetrieb besteht keine Gefahr.



Das Symbol befindet sich am Verdichter und kennzeichnet die Gefahr vor feuergefährlichen Stoffen. Den Aufkleber nicht entfernen.



Dieser oder ein ähnlicher Aufkleber kann sich auf der Rückseite des Gerätes befinden. Er verweist darauf, dass sich in der Tür und/oder im Gehäuse Vakuumisolierpaneele (VIP) oder Perlitpaneele befinden. Dieser Hinweis ist nur für das Recycling bedeutsam. Den Aufkleber nicht entfernen.

Beachten Sie die Warnhinweise und die weiteren spezifischen Hinweise in den anderen Kapiteln:

	GEFAHR	kennzeichnet eine unmittelbar gefährliche Situation, die Tod oder schwere Körperverletzungen zur Folge haben wird, wenn sie nicht vermieden wird.
	WARNUNG	kennzeichnet eine gefährliche Situation, die Tod oder schwere Körperverletzung zur Folge haben könnte, wenn sie nicht vermieden wird.
	VORSICHT	kennzeichnet eine gefährliche Situation, die leichte oder mittlere Körperverletzungen zur Folge haben könnte, wenn sie nicht vermieden wird.
	ACHTUNG	kennzeichnet eine gefährliche Situation, die Sachschäden zur Folge haben könnte, wenn sie nicht vermieden wird.
	Hinweis	kennzeichnet nützliche Hinweise und Tipps.

3 Bedienungs- und Anzeigeelemente

3.1 Bedien- und Kontrollelemente

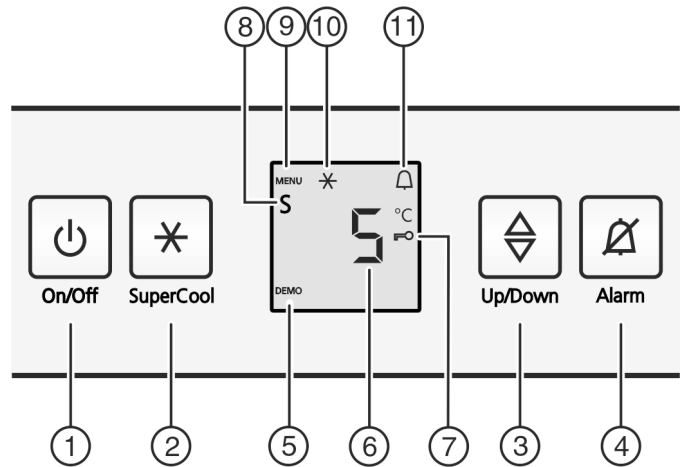


Fig. 2

- (1) Taste On/Off
- (2) Taste SuperCool
- (3) Einstelltaste
- (4) Taste Alarm
- (5) Anzeige DEMO-Mode
- (6) Temperaturanzeige
- (7) Symbol Kindersicherung
- (8) Symbol Sabbath Mode
- (9) Symbol MENU
- (10) Symbol SuperCool
- (11) Symbol Alarm

3.2 Temperaturanzeige

Im Normalbetrieb wird angezeigt:

- die durchschnittliche Kühltemperatur

Die Temperaturanzeige blinkt:

- die Temperatureinstellung wird verändert

Die folgenden Anzeigen weisen auf eine Störung hin. Mögliche Ursachen und Maßnahmen zur Behebung: (siehe 7 Störungen).

- **F0** bis **F9**

4 Inbetriebnahme

4.1 Gerät transportieren

- ▶ Das Gerät verpackt transportieren.
- ▶ Das Gerät stehend transportieren.
- ▶ Das Gerät nicht alleine transportieren.

Inbetriebnahme

4.2 Gerät aufstellen



WARNUNG

Brandgefahr durch unsachgemäßes Aufstellen!
Wenn ein Netzkabel oder Stecker die Geräterückseite berührt, kann die Vibration des Geräts das Netzkabel oder den Stecker beschädigen, sodass es zu einem Kurzschluss führt.

- ▶ Darauf achten, dass sich kein Netzkabel unter dem Gerät verklemmt, wenn Sie das Gerät aufstellen.
- ▶ Gerät so aufstellen, dass es keine Stecker oder Netzkabel berührt.
- ▶ An Steckdosen im Geräterückseitenbereich keine Geräte anschließen.
- ▶ Mehrfach-Steckdosen oder -Verteilerleisten sowie andere elektronische Geräte (wie z.B. Halogen-Trafos) **nicht** an der Rückseite von Geräten platzieren und betreiben.



WARNUNG

Brandgefahr durch Feuchtigkeit!
Wenn stromführende Teile oder die Netzanschlussleitung feucht werden, kann es zu einem Kurzschluss kommen.

- ▶ Das Gerät ist für den Gebrauch in geschlossenen Räumen konzipiert. Das Gerät nicht im Freien oder im Feuchte- und Spritzwasserbereich betreiben.
- ▶ Das Gerät nur in eingebautem Zustand betreiben.



WARNUNG

Austretendes Kältemittel und Öl!
Brand. Das enthaltene Kältemittel ist umweltfreundlich, aber brennbar. Das enthaltene Öl ist ebenfalls brennbar. Entweichendes Kältemittel und Öl können sich bei entsprechender hoher Konzentration und in Kontakt mit einer externen Wärmequelle entzünden.

- ▶ Rohrleitungen des Kältemittelkreislaufs und Kompressor nicht beschädigen.



WARNUNG

Brand- und Beschädigungsgefahr!
▶ Wärmeabgebende Geräte, z. B. Mikrowellengerät, Toaster usw. nicht auf das Gerät stellen!

ACHTUNG

Abgedeckte Belüftungsöffnungen!
Beschädigungen. Gerät kann sich überhitzen, was die Lebensdauer von verschiedenen Geräteteilen verringern und zu Funktionseinschränkungen führen kann.

- ▶ Immer auf gute Be- und Entlüftung achten.
- ▶ Belüftungsöffnungen bzw. -gitter im Gerätegehäuse und im Küchenmöbel (Einbaugerät) immer freihalten.
- ▶ Ventilatorluftschlitze immer frei halten.

Wenn Ihr Gerät kein Side-by-Side (SBS) Gerät ist:*

ACHTUNG

Beschädigungsgefahr durch Kondenswasser!*

- ▶ Das Gerät nicht direkt neben einem weiteren Kühl-/ Gefriergerät aufstellen.

- Bei Schäden am Gerät umgehend - vor dem Anschließen - beim Lieferanten rückfragen.
- Der Boden am Standort muss waagrecht und eben sein.
- Gerät nicht im Bereich direkter Sonnenbestrahlung, neben Herd, Heizung und dergleichen aufstellen.
- Das Gerät ist zum integrierten Untertischeinbau geeignet.

- Die Be- und Entlüftung erfolgt durch den Gerätesockel.
- Das Gerät nicht ohne Hilfe aufstellen.
- Je mehr Kältemittel im Gerät ist, desto größer muss der Raum sein, in dem das Gerät steht. In zu kleinen Räumen kann bei einem Leck ein brennbares Gas-Luft-Gemisch entstehen. Pro 8 g Kältemittel muss der Aufstellraum mindestens 1 m³ groß sein. Angaben zum enthaltenen Kältemittel stehen auf dem Typenschild im Geräteinnenraum.

- ▶ Das Anschlusskabel von der Geräterückseite abnehmen. Dabei den Kabelhalter entfernen, sonst entstehen Vibrationsgeräusche!

nach dem Einbau:

- ▶ Schutzfolien von den Zierleisten abziehen.
- ▶ Alle Transportsicherungsteile entfernen.
- ▶ Verpackung entsorgen. (siehe 4.5 Verpackung entsorgen)

Hinweis

- ▶ Gerät reinigen (siehe 6.2 Gerät reinigen) .

Wenn das Gerät in sehr feuchter Umgebung aufgestellt wird, kann sich auf der Außenseite des Geräts Kondenswasser bilden.

- ▶ Immer auf gute Be- und Entlüftung am Aufstellort achten.

4.3 Einbau

Alle Befestigungsteile liegen dem Gerät bei.

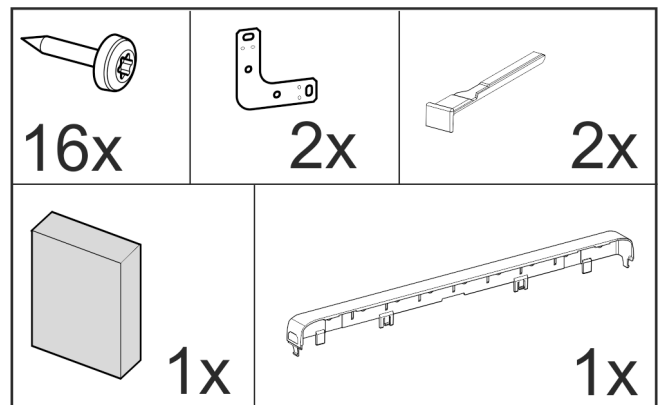


Fig. 3 *

Stellen Sie sicher, dass folgendes Werkzeug bereitliegt:

- Akku-Schrauber Torx® 15, 25
- Sechskantschlüssel 13
- Schraubendreher Torx® 15
- Schlitzschraubendreher 6
- Inbusschlüssel 8
- Maßband
- Bleistift
- Schnur
- Wasserwaage

Auf gute Zugänglichkeit der Steckdose achten.

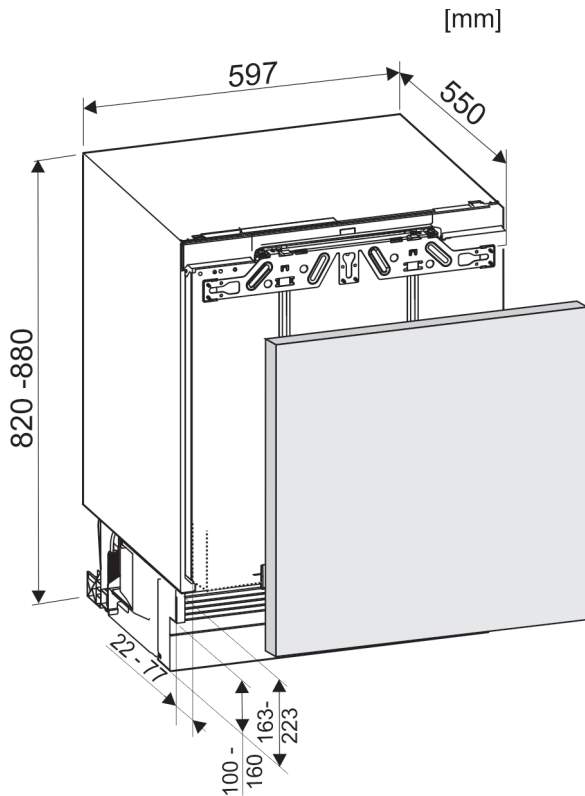


Fig. 4

Belüftungsanforderungen

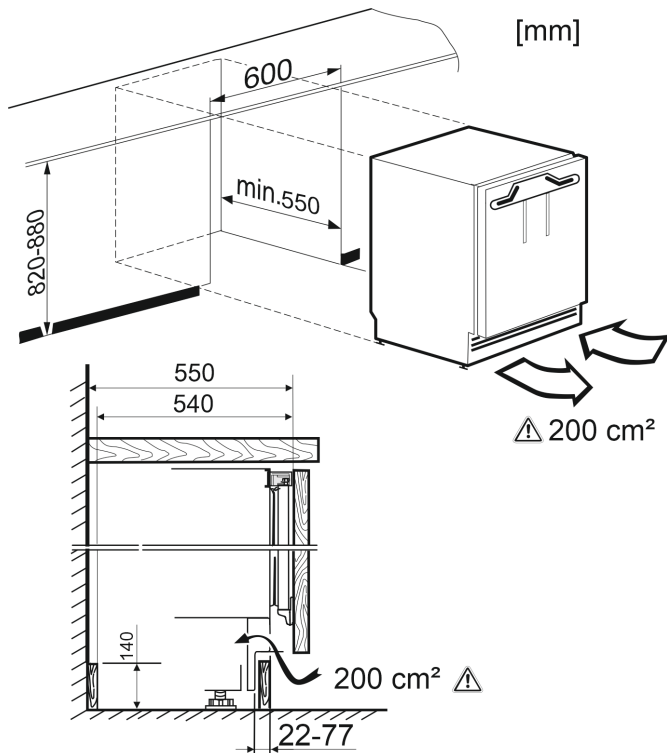


Fig. 5

Ein **Lüftungsquerschnitt** von mindestens 200 cm² ist einzuhalten.

Bei nicht ausreichender Belüftung erhöht sich der Energieverbrauch des Gerätes.

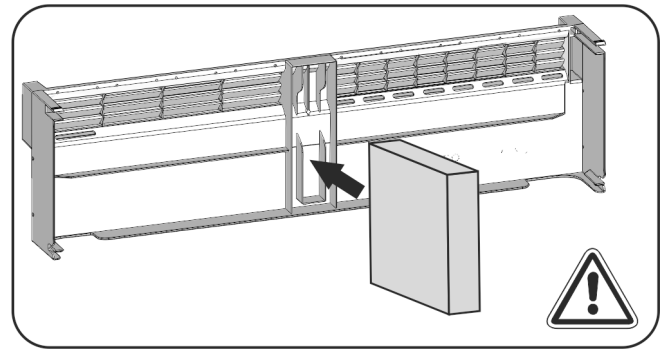


Fig. 6

Schaumstoffteil mittig in die Gerätesockelblende befestigen.

Schaumstoffteil dient zur Trennung des eintretenden und des austretenden Luftstroms und ermöglicht eine ausreichende Belüftung.

Möbeltürgewicht

Hinweis

- ▶ Vor Montage der Möbeltür sicherstellen, dass das zulässige Gewicht der Möbeltüre nicht überschritten wird.
- ▶ Beschädigungen der Teleskopschienen und der daraus entstehenden Funktionsbeeinträchtigungen können sonst nicht ausgeschlossen werden.

Modell	Maximales Gewicht der Möbeltür
S/UIKo / UPR 513	10 kg

Seitliche Befestigung

- Unterbau unter harte Arbeitsplatte wie Granit.
- Gerät ist bei voll ausgedrehten Stellfüßen niedriger als die Küchenplatte.
- Voraussetzung: Möbelseitenwand zur Verschraubung vorhanden.

Deckenbefestigung

- Gerät sitzt bei voll ausgedrehten Stellfüßen leicht verspannt unter Arbeitsplatte.
- Keine Granitplatte.

4.3.1 Gerät montieren

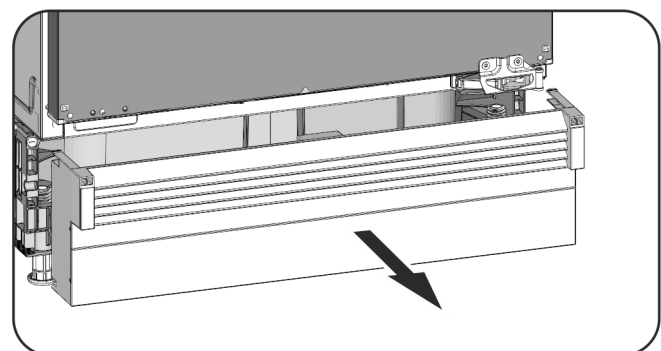


Fig. 7

- ▶ Gerätesockelblende, falls bereits montiert, nach vorn abziehen.
- ▶ Das Anschlusskabel von der Geräterückseite abnehmen. Dabei den Kabelhalter entfernen, sonst entstehen Vibrationsgeräusche!
- ▶ Anschlusskabel mit Hilfe einer Schnur so verlegen, dass das Gerät nach dem Einbau leicht angeschlossen werden kann.

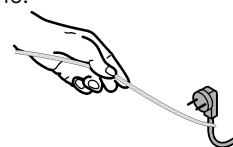


Fig. 8

Inbetriebnahme

ACHTUNG

Beschädigungsgefahr von empfindlichen Fußböden!

- ▶ Unter die Stellfüße seitlich je einen Kartonstreifen, ca. 100 mm x 600 mm, legen. Die Streifen aus der Verpackung ausschneiden. Bei Nischenhöhen kleiner als 826 mm Streifen aus einem festen aber dünnen Material verwenden.
- ▶ Nach dem Einschieben die Streifen wieder entfernen.

Deckenbefestigung

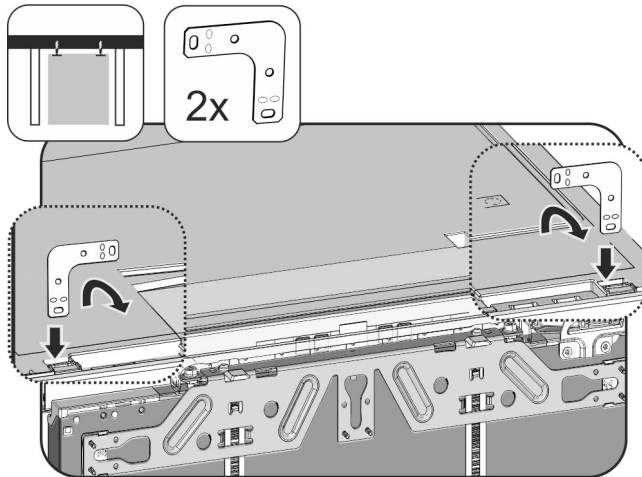


Fig. 9

- ▶ Den Winkel in die Aufnahmeöffnung der Geräteabdeckung einstecken und nach vorne umbiegen.
- ▶ Gerät in die Nische einschieben und ausrichten, siehe Punkt **Ausrichten des Gerätes**.

Seitliche Befestigung:

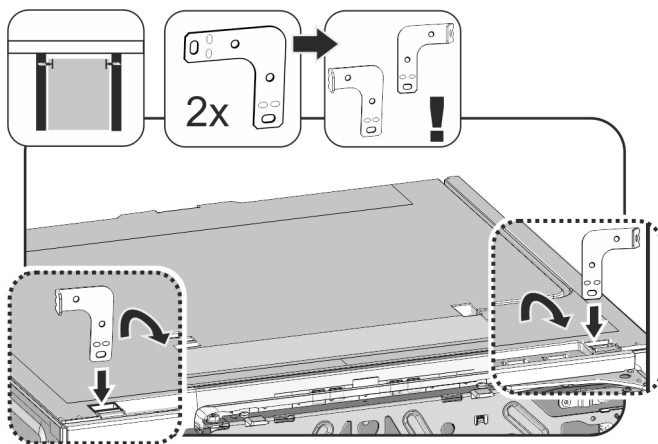


Fig. 10

- ▶ Beide Winkel vor der Montage an jeweils einem Ende umbiegen. Die gerade Seite in die Aufnahmeöffnung der Geräteabdeckung einstecken und nach vorne umbiegen.
- ▶ Gerät in die Nische einschieben und ausrichten, siehe Punkt **Ausrichten des Gerätes**.

Ausrichten des Gerätes

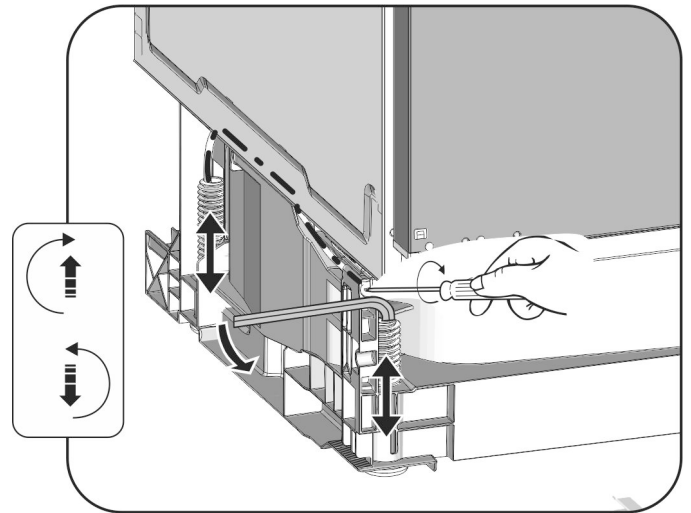


Fig. 11

- ▶ Stellfüße hinten über Schraubendreher und Stellfüße vorne über Imbusschlüssel 8 wechselseitig bis unter die Arbeitsplatte herausdrehen.
- ▶ Gerät gerade stehend, mit Hilfe einer Wasserwaage, ausrichten.
- ▷ Der Abstand von Vorderkante Möbelseitenwand zu Gerätekörper beträgt beidseitig 41,5 mm.
- ▷ Bei fehlender Möbelseitenwand an Arbeitsplatte orientieren.

Bei Möbeln mit Türanschlagsteilen (Noppen, Dichtungslippen usw.):

- ▶ Das Aufbaumaß (Tiefe der Türanschlagsteile) von den 41,5 mm Einschubtiefe abziehen.
- ▶ Stellfüße hinten über Schraubendreher und Stellfüße vorn über Imbusschlüssel 8 (bei eingedrehten Stellfüßen) oder Schraubendreher (bei herausgedrehten Stellfüßen) wechselseitig maximal herausdrehen. Der Verstellweg beträgt maximal 60 mm.
- ▷ Gerät ist gerade stehend ausgerichtet
- ▷ Das Gerät ist in der Nische, zwischen Boden und Arbeitsplatte, leicht verspannt.

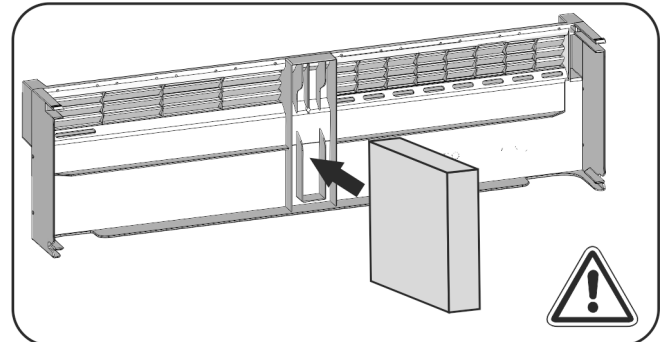


Fig. 12

- ▶ Schaumstoffteil in die Gerätesockelblende einsetzen - funktionswichtig für getrennte Luftströme!

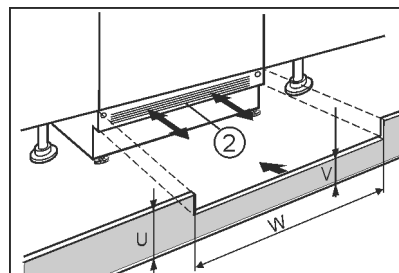


Fig. 13

- ▶ Gerätesockelblende (2) aufsetzen aber noch nicht fixieren.

- ▶ Möbeltür und Möbelsockelblende zum Testen positionieren
- ▶ Bei sichtbarer Sockelblende (2), diese so weit nach vorn ziehen, dass Vorderkante Lüftungsgitter und Möbelsockelblende eine Ebene bilden.

-oder-

- ▶ Bei verdeckter Sockelblende (2), diese ganz nach hinten schieben.
- ▶ Auf komplett freie Lüftungsschlitze achten: Bei Bedarf Höhe der Möbelsockelblende (U) zuschneiden!
- ▷ Entlang der Nischenbreite (W) die Steghöhe (V) unter der Gerätesockelblende (2) einpassen.

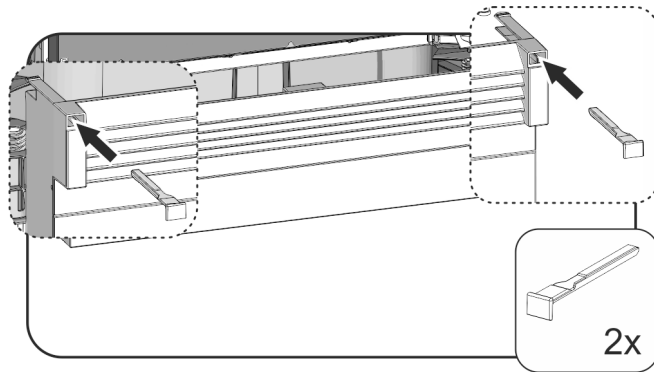


Fig. 14

- ▶ Gerätesockelblende aufsetzen und fixieren: Riegel einsetzen, dabei Gerätesockelblende festhalten.
- ▶ Möbelsockelblende befestigen.

Gerät in der Nische festschrauben:

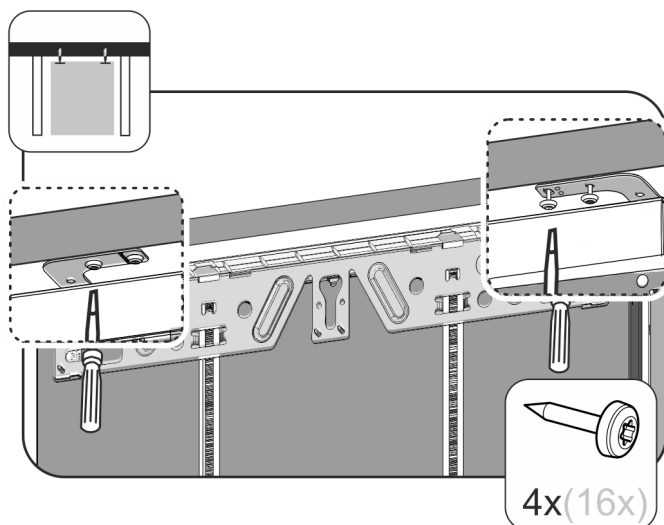


Fig. 15

- ▶ Für eine Befestigung unter der Arbeitsplatte, die Befestigungswinkel mit jeweils zwei Schrauben unterhalb der Arbeitsplatte anschrauben.

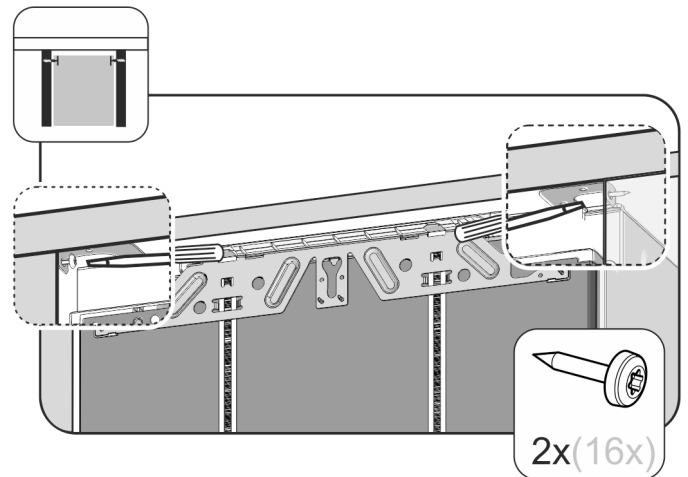


Fig. 16

- ▶ Für eine seitliche Befestigung, den Befestigungswinkel mit jeweils einer Schraube rechts und links in der Nische anschrauben.

4.3.2 Möbeltür montieren

- ▶ Griff auf die Möbeltür montieren

Hinweis

Um das gleichmäßige Herausziehen des Auszugswagen zu gewährleisten:

- ▶ Den Möbeltürgriff immer mittig auf die Möbeltür montieren.

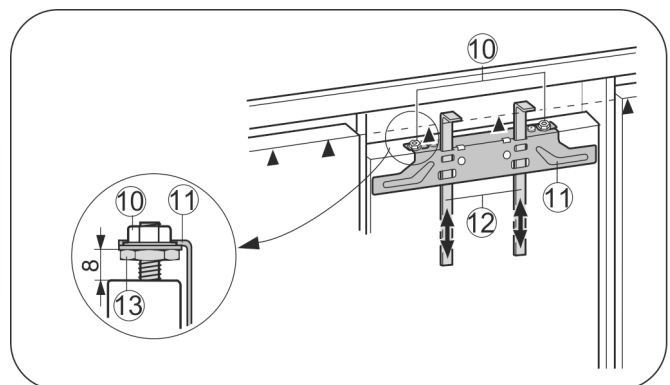


Fig. 17

- ▶ Voreinstellung von 8 mm prüfen. (Abstand zwischen Gerätetür und Traversenunterkante)
- ▶ Montagehilfen Fig. 17 (12) auf Möbeltürhöhe hochschieben. Untere Anschlagkante ▲ der Montagehilfe = Oberkante der zu montierenden Möbeltür.
- ▶ Befestigungstraverse Fig. 17 (11) über die Kontermuttern Fig. 17 (10) abschrauben.

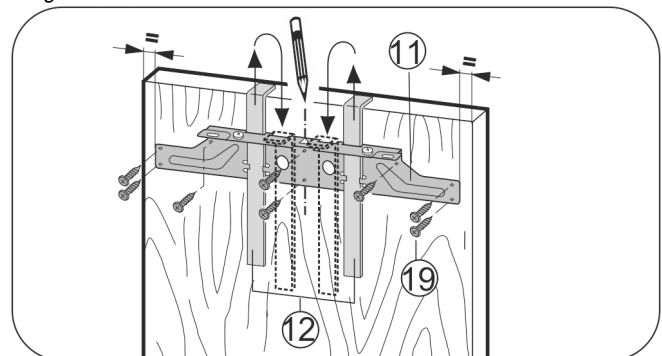


Fig. 18

- ▶ Befestigungstraverse Fig. 18 (11) mit den Montagehilfen Fig. 18 (12) auf die Innenseite der Möbeltür hängen.

Inbetriebnahme

- ▶ Befestigungstraverse Fig. 18 (11) mittig auf der Tür ausrichten.
- ▷ Abstände zur Außenkante sind links und rechts gleich groß.

Bei Spanplattentüren:

- ▶ Die Befestigungstraverse Fig. 18 (11) mit mindestens 6 Schrauben Fig. 18 (19) festschrauben.

Bei Kassetentüren:

- ▶ Befestigungstraverse Fig. 18 (11) mit 4 Schrauben Fig. 18 (19) am Rand festschrauben.
- ▶ Montagehilfen Fig. 18 (12) nach oben herausziehen und in die danebenliegenden Aufnahmeöffnungen gedreht einschieben.

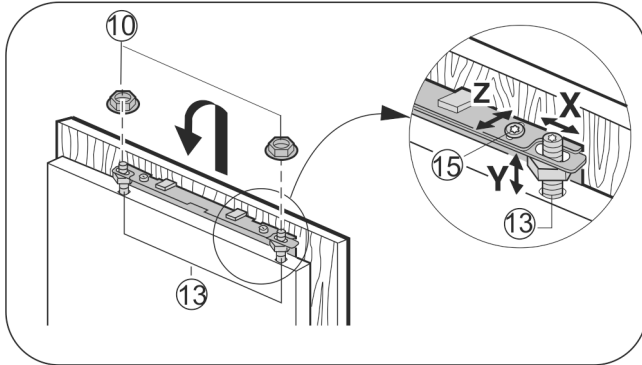


Fig. 19

- ▶ Möbeltür auf die Justagebolzen Fig. 19 (13) einhängen und Kontermuttern Fig. 19 (10) locker auf die Justagebolzen schrauben.
- ▶ Tür schließen.
- ▶ Türabstand zu den umliegenden Möbeltüren überprüfen.
- ▶ Möbeltür seitlich ausrichten: Möbeltür in X Richtung verschieben.
- ▶ Möbeltür in der Höhe Y und in der seitlichen Neigung ausrichten: Justagebolzen Fig. 19 (13) mit einem Schraubendreher einstellen.
- ▷ Die Möbeltür ist bündig und fluchtend zu den umliegenden Möbelfronten.
- ▶ Kontermuttern Fig. 19 (10) anziehen.

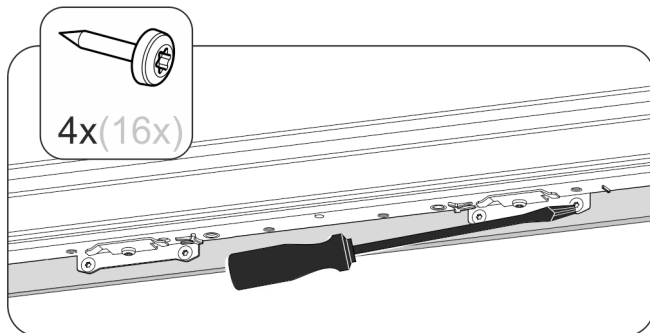


Fig. 20

- ▶ Möbeltür mit der Gerätetür verschrauben.
- ▶ Befestigungslöcher in der Möbeltür vorbohren (evtl. mit einem Stichel vorstechen).
- ▶ Gerätetür mit Schrauben durch die Befestigungswinkel auf der Möbeltür verschrauben.

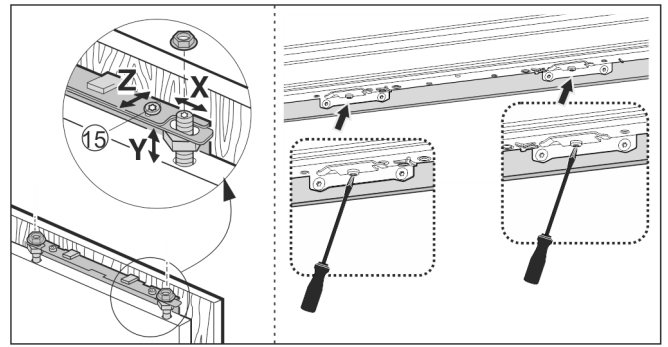


Fig. 21

- ▶ Möbeltür in der Tiefe Z ausrichten: oben und unten an der Tür die Schrauben lösen, dann Tür verschieben.
- ▶ Noppen und Dichtungslippen nicht anschlagen lassen - funktionswichtig!
- ▶ Zwischen Möbeltür und Möbelkorpus einen Luftspalt von 2 mm einstellen.

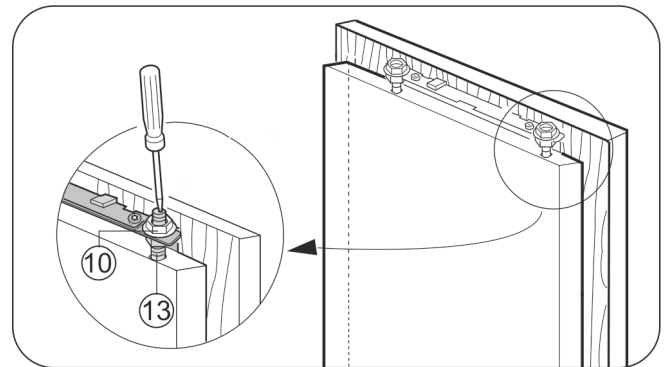


Fig. 22

- ▶ Sitz der Tür überprüfen und evtl. nachjustieren.
- ▶ Alle Schrauben festziehen.
- ▶ Kontermuttern Fig. 22 (10) mit dem einem Sechskantschlüssel 13 festziehen, dabei Justagebolzen Fig. 22 (13) mit einem Schraubendreher gegenhalten.

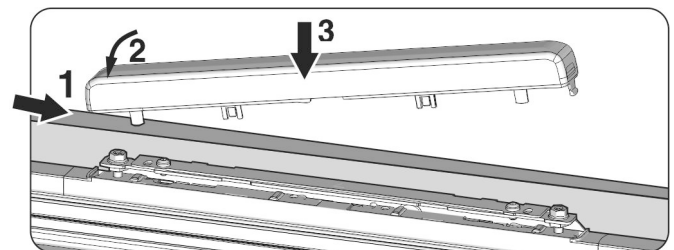


Fig. 23

- ▶ Obere Abdeckung aufsetzen und aufrasten.

Die folgenden Punkte überprüfen, um sicherzustellen, dass das Gerät richtig eingebaut ist. Andernfalls kann es zu Vereisung, Kondenswasserbildung und Funktionsstörungen kommen:

- ▷ Die Tür muss richtig schließen
- ▷ Die Möbeltür darf nicht am Möbelkorpus anliegen

4.4 Anliegen der Türdichtung einstellen

Je nach Möbeltürgewicht kann ein Verstellen der Gerätetür erforderlich sein.

Nach Montage der Möbeltür auf vollständiges Anliegen der Türdichtung am Gerätekorpus achten.

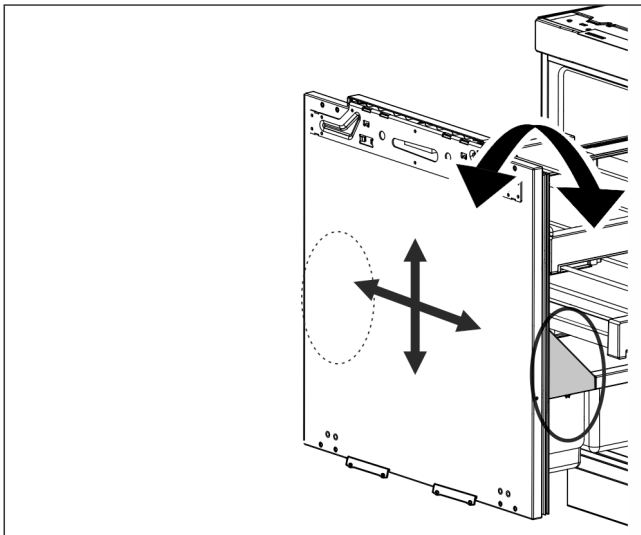


Fig. 24

Die Verstellmöglichkeit befindet sich rechts und links unter dem Flaschenabsteller an der Innentür.

Der Auslieferungszustand ist in 0-Stellung.

Folgende Einstellungen sind möglich:

- Neigung $\pm 1^\circ$
- Verstellung nach oben 4 mm
- Verstellung nach unten 2 mm
- Verstellung nach links und rechts je 2 mm

ACHTUNG

Funktionsbeeinträchtigung und Beschädigungsgefahr!

- ▶ Die Verstellung der Gerätetür nur zum 100-prozentigen Anliegen der Türdichtung des Auszugswagen am Gerätekorpus einsetzen, nicht zum Justieren der Möbeltür verwenden.

Evtl. mit eingelegter, leuchtender Taschenlampe das dichte Schließen der Tür prüfen.

4.4.1 Die Neigung der Tür verstellen

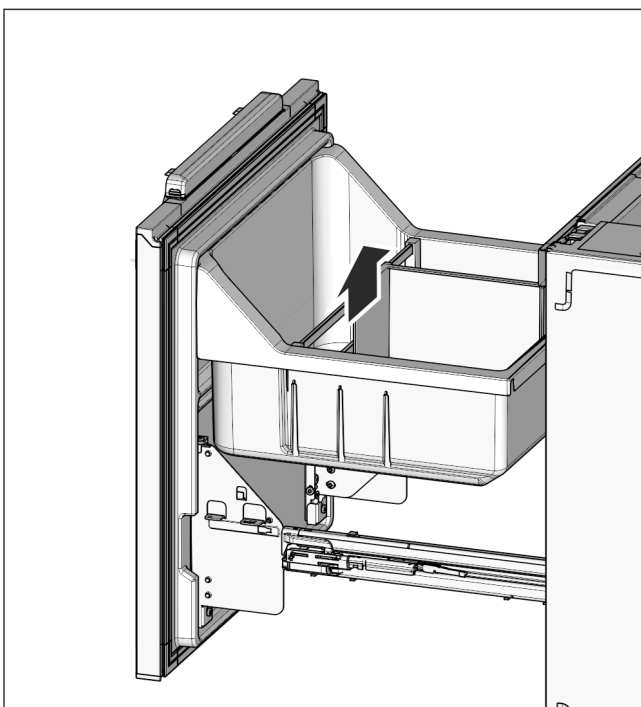


Fig. 25

Hinweis

- ▶ Die Verstellung immer beidseitig, links und rechts durchführen!

- ▶ Auszugswanne nach oben abheben

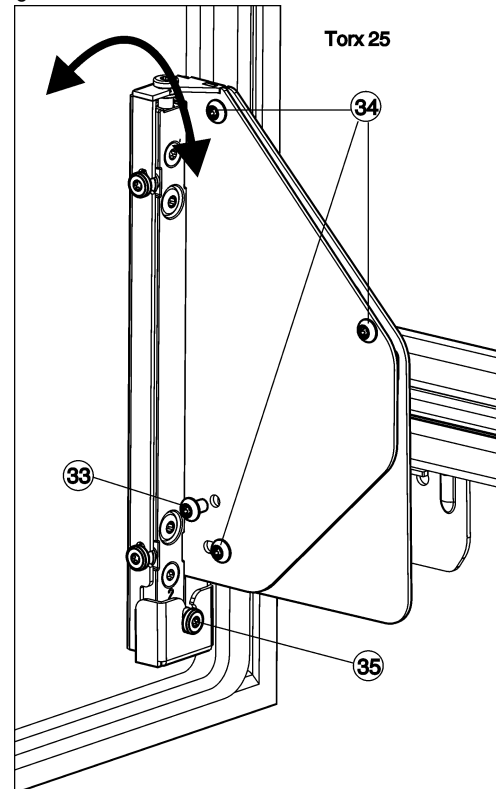


Fig. 26

- ▶ Die Schraube Fig. 26 (33) vollständig herausschrauben.
- ▷ Die Schraube Fig. 26 (33) entsorgen, sie wird nicht mehr benötigt.
- ▶ Schrauben Fig. 26 (34) mit 1 bis 2 Umdrehungen nur lösen.
- ▶ Verstellungsschraube Fig. 26 (35) drehen. Im Uhrzeigersinn: die Tür oben neigt sich vom Gerätekorpus weg. Entgegen dem Uhrzeigersinn: die Tür oben neigt sich zum Gerät und unten weg vom Gerätekorpus.
- ▶ Nach Beendigung der Neigungsverstellung alle Schrauben Fig. 26 (34) wieder fest anziehen.

4.4.2 Die Lage der Tür ausgleichen

Hinweis

- ▶ Die Verstellung immer beidseitig, links und rechts durchführen!

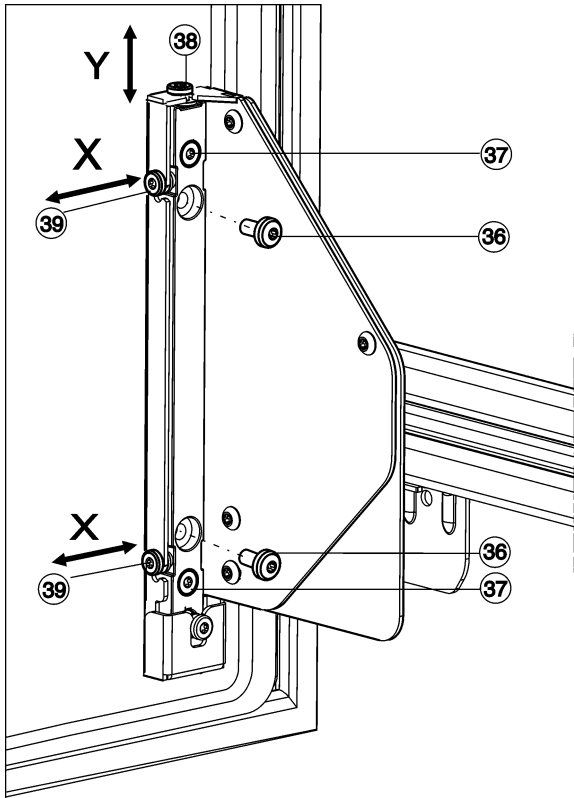


Fig. 27

Verstellung in der Höhe, Y:

- ▶ Schrauben Fig. 27 (36) vollständig herausschrauben.
 - ▷ Die Schrauben Fig. 27 (36) entsorgen, sie werden nicht mehr benötigt.
 - ▶ Schrauben Fig. 27 (37) mit 1 bis 2 Umdrehungen nur lösen.
 - ▶ Verstellerschraube (38) drehen. Im Uhrzeigersinn: die Tür bewegt sich max. 4 mm nach oben. Entgegen dem Uhrzeigersinn: die Tür bewegt sich max. 2 mm nach unten.
 - ▶ Alle Schrauben Fig. 27 (37) wieder festziehen.
- ### seitliche Verstellung, X:
- ▶ Falls die Schrauben Fig. 27 (36) noch vorhanden sind, diese vollständig herausschrauben.
 - ▶ Schrauben Fig. 27 (37) mit 1 bis 2 Umdrehungen nur lösen.
 - ▶ Stellschrauben Fig. 27 (39) je nach gewünschter seitlicher Justagerichtung verstellen.
 - ▶ Nach beendeter seitlicher Justage Schrauben Fig. 27 (37) wieder festziehen.
 - ▶ Flaschenabsteller Fig. 25 (32) und Auszugswanne Fig. 25 (31) wieder einsetzen.

Hinweis

- Auf richtiges Einsetzen und Einrasten der Auszugswanne achten.
Tür schließt sonst nicht richtig.
- ▶ Auszugswanne bündig mit der Innentür einsetzen.

4.5 Verpackung entsorgen



WARNUNG

- Erstickengefahr durch Verpackungsmaterial und Folien!
- ▶ Kinder nicht mit Verpackungsmaterial spielen lassen.

Die Verpackung ist aus wiederverwertbaren Materialien hergestellt:

- Wellpappe/Pappe
- Teile aus geschäumtem Polystyrol
- Folien und Beutel aus Polyethylen
- Umreifungsbänder aus Polypropylen
- genagelter Holzrahmen mit Scheibe aus Polyethylen*

- ▶ Das Verpackungsmaterial zu einer offiziellen Sammelstelle bringen.

4.6 Gerät anschließen

ACHTUNG

Beschädigungsgefahr durch unsachgemäßes Anschließen! Beschädigungen am Gerät.

- ▶ Gerät nicht an Inselwechselrichtern, wie z.B. Solarstromanlagen und Benzingeneratoren, anschließen.



WARNUNG

Brandgefahr durch unsachgemäßes Anschließen! Verbrennungen.

Beschädigungen am Gerät.

- ▶ Keine Verlängerungskabel verwenden.
- ▶ Keine Verteilerleisten verwenden.

Stromart (Wechselstrom) und Spannung am Aufstellort müssen mit den Angaben auf dem Typenschild übereinstimmen (siehe 1 Gerät auf einen Blick) .

Die Steckdose muss vorschriftsmäßig geerdet und elektrisch abgesichert sein. Der Auslösestrom der Sicherung muss zwischen 10 A und 16 A liegen.

Die Steckdose muss leicht zugänglich sein, damit das Gerät im Notfall schnell vom Strom getrennt werden kann. Sie muss außerhalb des Geräterückseitenbereichs liegen.

- ▶ Elektrischen Anschluss prüfen.
- ▶ Den Netzstecker einstecken.



4.7 Gerät einschalten

- ▶ Tür öffnen.
- ▶ Taste On/Off Fig. 2 (1) drücken.
- ▷ Die Temperaturanzeige leuchtet. Das Gerät ist eingeschaltet.
- ▷ Wenn im Display „DEMO“ angezeigt wird, ist der Vorführmodus aktiviert. Wenden Sie sich an den Kundendienst.



5 Bedienung

5.1 Kindersicherung

Mit der Kindersicherung können Sie sicherstellen, dass Kinder beim Spielen das Gerät nicht versehentlich ausschalten.



5.1.1 Kindersicherung einstellen

- ▶ Einstellmodus aktivieren: Taste SuperCool Fig. 2 (2) ca. 5 s drücken.
- ▷ In der Anzeige wird **5** angezeigt.
- ▷ Das Symbol Menu Fig. 2 (9) leuchtet.
- ▶ Mit Einstelltaste Fig. 2 (3) **c**wählen.
- ▶ Die Taste SuperCool Fig. 2 (2) kurz drücken, um zu bestätigen.

Wenn in der Anzeige **cl** angezeigt wird:

- ▶ Zum Einschalten der Kindersicherung Taste SuperCool Fig. 2 (2) kurz drücken.



- ▷ Das Symbol Kindersicherung Fig. 2 (7) leuchtet. In der Anzeige blinkt **c**.

Wenn in der Anzeige **c0** angezeigt wird:

- ▶ Zum Ausschalten der Kindersicherung Taste SuperCool Fig. 2 (2) kurz drücken.
 - ▷ Das Symbol Kindersicherung Fig. 2 (7) erlischt. In der Anzeige blinkt **c**.
 - ▶ Einstellmodus deaktivieren: Taste On/Off Fig. 2 (1) drücken.
- oder-**
- ▶ 5 min. warten.
 - ▷ In der Temperaturanzeige wird wieder die Temperatur angezeigt.

5.2 Türalarm

Für Kühlteil

Wenn die Tür länger als 60 Sekunden geöffnet ist, ertönt der Tonwarner.

Der Tonwarner verstummt automatisch, wenn die Tür geschlossen wird.



5.2.1 Türalarm stumm schalten

Der Tonwarner kann bei geöffneter Tür stumm geschaltet werden. Das Tonabschalten ist solange wirksam, wie die Tür geöffnet ist.

- ▶ Taste Alarm Fig. 2 (4) drücken.
- ▷ Der Türalarm verstummt.

5.3 SabbathMode

Diese Funktion erfüllt die religiösen Anforderungen am Sabbath bzw. jüdischen Feiertagen. Wenn der SabbathMode aktiviert ist, sind einige Funktionen der Steuerelektronik abgeschaltet. Nach Einstellung des SabbathMode brauchen Sie sich nicht mehr um Kontrolllampen, Ziffern, Symbole, Anzeigen, Alarmmeldungen und Ventilatoren zu kümmern. Der Abtauzyklus arbeitet nur zur vorgegebenen Zeit ohne Berücksichtigung des Kühlschranksgebrauchs. Nach einem Netzausfall schaltet das Gerät selbstständig auf SabbathMode zurück.

Eine Liste über die Star-K zertifizierten Geräte finden Sie unter www.star-k.org/appliances.



WARNUNG

Gefahr einer Lebensmittelvergiftung!

Tritt ein Netzausfall auf während SabbathMode aktiviert ist, wird diese Meldung nicht gespeichert. Ist der Netzausfall beendet, arbeitet das Gerät weiter im SabbathMode. Wenn dieser beendet ist, wird keine Meldung über den Netzausfall in der Temperaturanzeige ausgegeben.

Wenn während des SabbathMode ein Stromausfall aufgetreten ist:

- ▶ Lebensmittel auf ihre Qualität prüfen. Aufgetaute Lebensmittel nicht verzehren!

- Alle Funktionen sind gesperrt, bis auf das Ausschalten des SabbathMode.
- Sind Funktionen wie SuperFrost, SuperCool, Ventilation etc. aktiviert, wenn SabbathMode eingeschaltet wird, bleiben sie aktiv.
- Es werden keine akustischen Signale ausgegeben und in der Temperaturanzeige werden keine Warnungen/Einstellungen angezeigt (z.B. Temperaturalarm, Türalarm)
- Die Innenbeleuchtung ist deaktiviert.

5.3.1 Sabbath Mode einstellen

- ▶ Einstellmodus aktivieren: Taste SuperCool Fig. 2 (2) ca. 5 s drücken.

- ▷ In der Anzeige blinkt **5**.
- ▷ Das Symbol Menu Fig. 2 (9) leuchtet.
- ▶ Um die Sabbath Mode Funktion aufzurufen: Taste SuperCool Fig. 2 (2) kurz drücken.
- ▷ In der Anzeige blinkt **5**.

Wenn in der Anzeige **51** angezeigt wird:

- ▶ **Zum Einschalten** des Sabbath Mode Taste SuperCool Fig. 2 (2) kurz drücken.

Wenn in der Anzeige **50** angezeigt wird:

- ▶ **Zum Ausschalten** des Sabbath Mode Taste SuperCool Fig. 2 (2) kurz drücken.

- ▶ Einstellmodus deaktivieren: Taste On/Off Fig. 2 (1) drücken.

-oder-

- ▶ 5 min. warten.

- ▷ In der Temperaturanzeige wird das Symbol Sabbath Mode Fig. 2 (8) angezeigt, solange der Sabbath Mode aktiv ist.
- ▷ Sabbath Mode schaltet sich nach 120 Stunden automatisch ab, wenn er nicht vorher manuell ausgeschaltet wird.

5.4 Lebensmittel kühlen

Unmittelbar über den Gemüseschubfächern und an der Rückwand ist es am kältesten. Im oberen vorderen Bereich und in der Tür ist es am wärmsten.

Hinweis

- ▶ Die Auszugwanne mit maximal 20 kg Lebensmittel beladen.

Hinweis

Der Energieverbrauch steigt und die Kühlleistung verringert sich, wenn die Belüftung nicht ausreicht.

- ▶ Ventilatorluftschlitze immer freihalten.

- ▶ Leicht verderbliche Lebensmittel wie fertige Speisen, Fleisch- und Wurstwaren in der kältesten Zone, mittlerer Bereich, lagern. Im oberen Bereich Butter und Konserven einsortieren. (siehe 1 Gerät auf einen Blick)
- ▶ Zum Verpacken wiederverwendbare Kunststoff-, Metall-, Aluminium-, Glasbehälter und Frischhaltefolien verwenden.
- ▶ Rohes Fleisch oder Fisch immer in sauberen, verschlossenen Behältern auf der untersten Ablage des Kühlbereichs lagern, so dass andere Lebensmittel nicht berührt werden oder es auf sie tropfen kann.
- ▶ Lebensmittel, die leicht Geruch oder Geschmack annehmen oder abgeben, sowie Flüssigkeiten, immer in geschlossenen Gefäßen oder abgedeckt aufbewahren.
- ▶ Lebensmittel nicht zu dicht lagern, damit die Luft gut zirkulieren kann.

5.5 Temperatur einstellen

Die Temperatur ist abhängig von folgenden Faktoren:

- der Häufigkeit des Türöffnens
- der Dauer des Türöffnens
- der Raumtemperatur des Aufstellortes
- der Art, Temperatur und Menge der Lebensmittel

Empfehlenswerte Temperatureinstellung: 5 °C

Die Temperatur kann fortlaufend geändert werden. Ist die Einstellung 2 °C erreicht, wird wieder mit 9 °C begonnen.

Bedienung

- ▶ Temperaturfunktion aufrufen: Die Einstelltaste Fig. 2 (3) drücken.
- ▷ In der Temperaturanzeige wird der bisher eingestellte Wert blinkend angezeigt.
- ▶ Temperatur in 1 °C -Schritten ändern: Einstelltaste Fig. 2 (3) so oft drücken, bis die gewünschte Temperatur in der Temperaturanzeige leuchtet.
- ▶ Temperatur fortlaufend ändern: Einstelltaste gedrückt halten.
- ▷ Während des Einstellens wird der Wert blinkend angezeigt.
- ▷ Ca. 5 Sekunden nach dem letzten Tastendruck wird die neue Einstellung übernommen und wieder die tatsächliche Temperatur angezeigt. Die Temperatur im Innenraum stellt sich langsam auf den neuen Wert ein.



5.6 SuperCool

Mit SuperCool schalten Sie auf höchste Abkühlleistung. Damit werden tiefere Temperaturen erreicht:

- im Kühlteil



Verwenden Sie SuperCool, um große Mengen von Lebensmitteln schnell abzukühlen.

Wenn SuperCool eingeschaltet ist, kann der Ventilator* laufen. Das Gerät arbeitet mit maximaler Kälteleistung, dadurch können die Geräusche des Kälteaggregats vorübergehend lauter sein.

SuperCool hat einen etwas höheren Energieverbrauch.

5.6.1 SuperCool einschalten

- ▶ Taste SuperCool Fig. 2 (2) kurz drücken.
- ▷ Das Symbol SuperCool Fig. 2 (10) leuchtet in der Anzeige.
- ▷ Die Kühltemperatur sinkt auf den kältesten Wert.
- ▷ SuperCool ist eingeschaltet.
- ▷ SuperCool schaltet sich automatisch ab. Das Gerät arbeitet im energiesparenden Normalbetrieb weiter.

5.6.2 SuperCool vorzeitig ausschalten

- ▶ Taste SuperCool Fig. 2 (2) kurz drücken.
- ▷ Das Symbol SuperCool Fig. 2 (10) erlischt in der Anzeige.
- ▷ SuperCool ist ausgeschaltet.

5.7 Butterdose

Butterdose öffnen / schließen

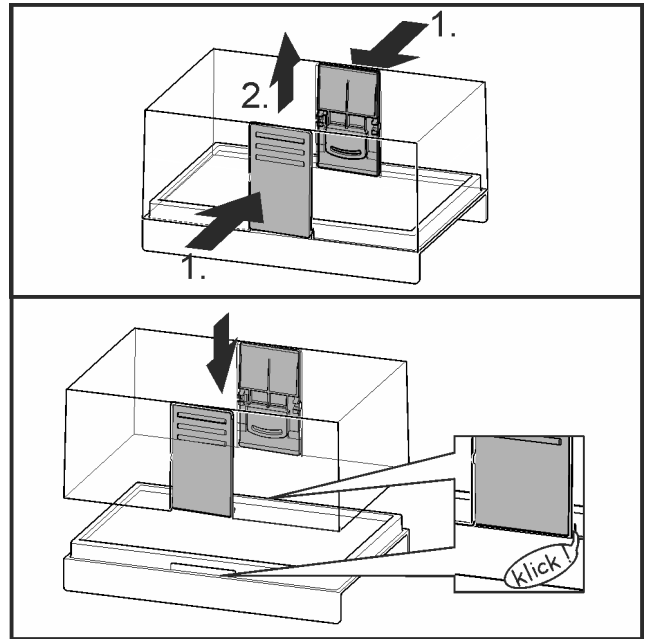


Fig. 28

Butterdose zerlegen

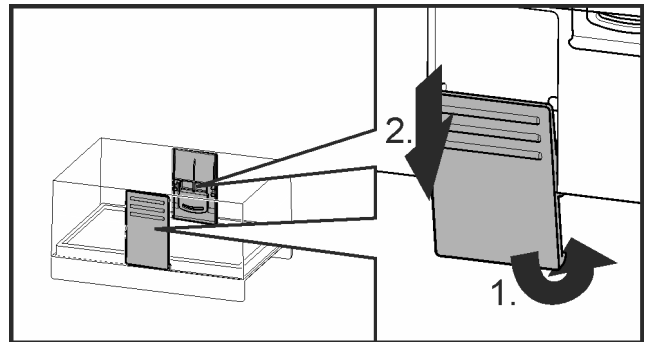


Fig. 29

- ▶ Die Butterdose kann zum Reinigen zerlegt werden.

5.8 Haltestäbe versetzen

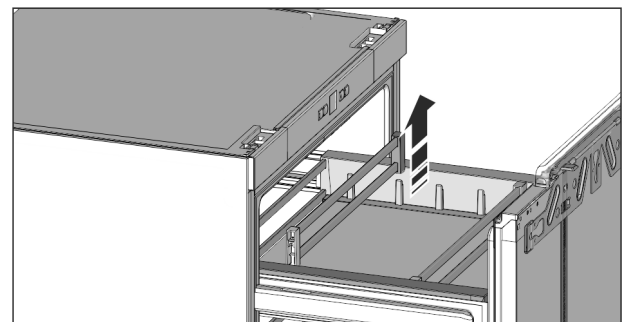


Fig. 30

- ▶ Haltestäbe rechts und links fassen und vorsichtig nach oben entnehmen und in die neue Aufnahme positionieren bis die Halterungen leicht verrasten.

5.9 Auszugswanne unterteilen

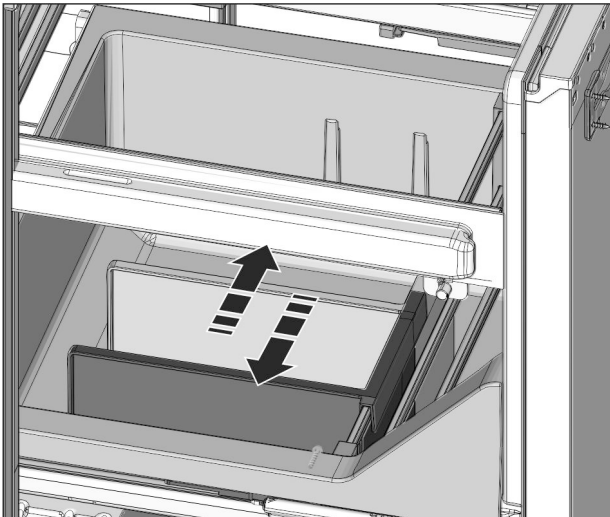


Fig. 31

- ▶ Mit der Trennwand kann die Auszugswanne unterteilt werden. Die Trennwand an den Führungsstegen einsetzen oder einfach nach oben herausziehen.

5.10 Lagern in der Lift-up-Box*

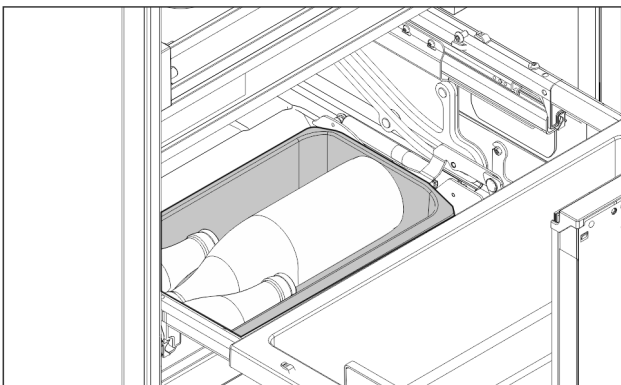


Fig. 32

- ▶ In der Lift-Up-Box können ungeöffnete und fest verschlossene Flaschen, Packungen und Gemüse gelagert werden.

Hinweis

- ▶ Die Lift-up-Box mit maximal 4kg beladen.

6 Wartung

6.1 Abtauen

6.1.1 Kühlteil abtauen

Das Kühlteil taut automatisch ab. Das Tauwasser verdunstet. Wassertropfen oder auch eine dünne Reif- bzw. Eisschicht an der Rückwand sind funktional bedingt und völlig normal.

- ▶ Ablauföffnung regelmäßig reinigen, damit das Tauwasser ablaufen kann. (siehe 6.2 Gerät reinigen)

6.2 Gerät reinigen

Das Gerät regelmäßig reinigen.



WARNUNG

Verletzungs- und Beschädigungsgefahr durch heißen Dampf!
Heißer Dampf kann zu Verbrennungen führen und die Oberflächen beschädigen.

- ▶ Keine Dampfreinigungsgeräte verwenden!

ACHTUNG

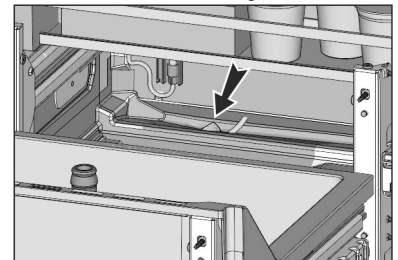
Falsche Reinigung beschädigt das Gerät!

- ▶ Reinigungsmittel nicht konzentriert verwenden.
- ▶ Keine scheuernden oder kratzenden Schwämme oder Stahlwolle verwenden.
- ▶ Keine scharfen, scheuernden, sand-, chlorid- oder säurehaltigen Putzmittel verwenden.
- ▶ Keine chemischen Lösungsmittel verwenden.
- ▶ Das Typenschild an der Geräteinnenseite nicht beschädigen oder entfernen. Es ist wichtig für den Kundendienst.
- ▶ Keine Kabel oder anderen Bauteile abreißen, knicken oder beschädigen.
- ▶ Kein Reinigungswasser in die Ablaufrinne, die Lüftungsgitter und elektrischen Teile dringen lassen.
- ▶ Weiche Putztücher und einen Allzweckreiniger mit neutralem pH-Wert verwenden.
- ▶ Im Geräteinnenraum nur lebensmittelunbedenkliche Reiniger und Pflegemittel verwenden.

- ▶ **Gerät leeren.**
- ▶ **Netzstecker ziehen.**



- ▶ **Be- und Entlüftungsgitter** regelmäßig reinigen.
- ▷ Staubablagerungen erhöhen den Energieverbrauch.
- ▶ **Außen- und Innenflächen aus Kunststoff** mit lauwarmem Wasser und etwas Spülmittel von Hand reinigen.
- ▶ **Ablauföffnung** reinigen: Ablagerungen mit einem dünnen Hilfsmittel, z. B. einem Wattestäbchen entfernen.



- ▶ Die meisten **Ausstattungsteile** lassen sich zum Reinigen zerlegen: siehe im jeweiligen Kapitel.

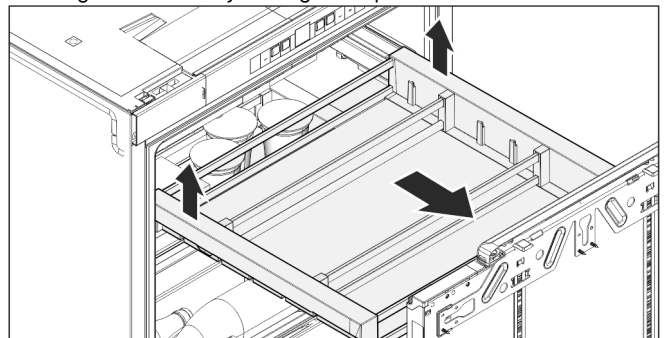


Fig. 33

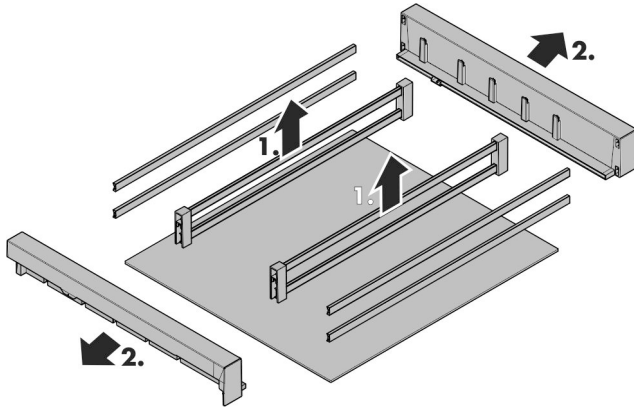
- ▶ **Ablage herausnehmen:** nach Abbildung hinten anheben und nach vorn herausnehmen.

Hinweis

- ▶ Wenn sich die Ablage nicht mehr soweit wie anfänglich herausziehen lässt, dann die Teleskopschienen einmal ganz herausziehen. Die Kugelhäufige der Teleskopschienen richten sich dabei neu aus und der maximale Auszug ist wieder gegeben.

Störungen

- ▶ **Teleskopschienen** nur mit einem feuchten Tuch reinigen. Das Fett in den Laufbahnen dient zur Schmierung und darf nicht entfernt werden.



- ▶ **Ablage zerlegen:** Innere Haltestäbe nach oben abheben, Halterungen nach aussen abziehen. Vordere und hintere Haltestäbe, sowie der Glasboden liegen frei.

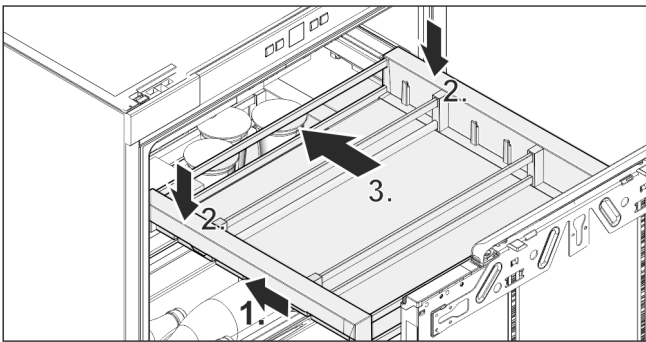


Fig. 34

- ▶ **Ablage einsetzen:** Teleskopschienen einschieben.
- ▶ Ablage auf die Teleskopschienen setzen, nach hinten schieben und hörbar einrasten lassen.

Nach dem Reinigen:

- ▶ Gerät und Ausstattungsteile trockenreiben.
- ▶ Gerät wieder anschließen und einschalten. Wenn die Temperatur ausreichend kalt ist:
- ▶ Die Lebensmittel wieder einlegen.

6.3 Kundendienst

Prüfen Sie zunächst, ob Sie den Fehler selbst beheben können (siehe 7 Störungen) . Falls dies nicht der Fall ist, wenden Sie sich an den Kundendienst. Die Adresse entnehmen Sie bitte dem beiliegenden Kundendienstverzeichnis.



WARNUNG

Unfachmännische Reparatur!
Verletzungen.

- ▶ Reparaturen und Eingriffe am Gerät und der Netzanschlussleitung, die nicht ausdrücklich genannt sind (siehe 6 Wartung) , nur vom Kundendienst ausführen lassen.
- ▶ Beschädigte Netzanschlussleitung nur durch den Hersteller oder seinen Kundendienst oder eine ähnlich qualifizierte Person ersetzen.
- ▶ Bei Geräten mit Kaltgerätestecker darf der Wechsel vom Kunden vorgenommen werden.

- ▶ Gerätebezeichnung Fig. 35 (1), Service-Nr. Fig. 35 (2) und Serial-Nr. Fig. 35 (3) vom Typenschild ablesen. Das Typenschild befindet sich an der linken Geräteinnenseite.

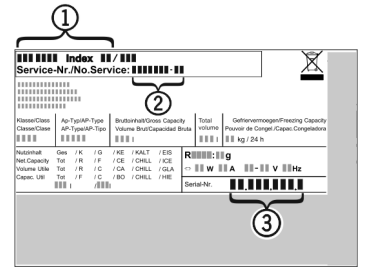


Fig. 35

- ▶ Den Kundendienst benachrichtigen und den Fehler, Gerätebezeichnung Fig. 35 (1), Service-Nr. Fig. 35 (2) und Serial-Nr. Fig. 35 (3) mitteilen.
- ▷ Dies ermöglicht einen schnellen und zielgerichteten Service.
- ▶ Das Gerät geschlossen lassen, bis der Kundendienst eintrifft.
- ▷ Die Lebensmittel bleiben länger kühl.
- ▶ Netzstecker ziehen (dabei nicht am Anschlusskabel ziehen) oder Sicherung ausschalten.

6.4 Energieeffizienzklasse Beleuchtung*

Beleuchtung	
Energieeffizienzklasse ¹	Lichtquelle
Dieses Produkt enthält eine Lichtquelle der Energieeffizienzklasse G	LED



¹ Das Gerät kann Lichtquellen mit unterschiedlichen Energieeffizienzklassen enthalten. Die niedrigste Energieeffizienzklasse ist angegeben.

7 Störungen

Ihr Gerät ist so konstruiert und hergestellt, dass Funktionssicherheit und lange Lebensdauer gegeben sind. Sollte dennoch während des Betriebes eine Störung auftreten, so prüfen Sie bitte, ob die Störung auf einen Bedienungsfehler zurückzuführen ist. In diesem Fall müssen Ihnen auch während der Garantiezeit die anfallenden Kosten berechnet werden. Folgende Störungen können Sie selbst beheben:

Fehler	Ursache	Beseitigung
Das Gerät arbeitet nicht.	→ Das Gerät ist nicht eingeschaltet.	▶ Gerät einschalten.
	→ Der Netzstecker steckt nicht richtig in der Steckdose.	▶ Netzstecker kontrollieren.
	→ Die Sicherung der Steckdose ist nicht in Ordnung.	▶ Sicherung kontrollieren.
Der Kompressor läuft lang.	→ Der Kompressor schaltet bei geringem Kältebedarf auf eine niedrige Drehzahl. Obwohl sich dadurch die Laufzeit erhöht, wird Energie gespart.	▶ Das ist bei energiesparenden Modellen normal.
	→ SuperCool ist eingeschaltet.	▶ Um die Lebensmittel schnell abzukühlen läuft der Kompressor länger. Dies ist normal.
Eine LED hinten unten am Gerät (beim Kompressor) blinkt alle 5 Sekunden mehrfach*.	→ Ein Fehler liegt vor.	▶ An den Kundendienst wenden (siehe 6 Wartung) .
Geräusche sind zu laut.	→ Drehzahlgeregelte* Kompressoren können aufgrund der verschiedenen Drehzahlstufen unterschiedliche Laufgeräusche verursachen.	▶ Das Geräusch ist normal.
Ein Blubbern und Plätschern	→ Dieses Geräusch kommt vom Kältemittel, das im Kältekreislauf fließt.	▶ Das Geräusch ist normal.
Ein leises Klicken	→ Das Geräusch entsteht immer, wenn sich das Kühlaggregat (der Motor) automatisch ein- oder ausschaltet.	▶ Das Geräusch ist normal.
Ein Brummen. Es ist kurzfristig etwas lauter, wenn sich das Kühlaggregat (der Motor) einschaltet.	→ Bei eingeschaltetem SuperCool, frisch eingelegten Lebensmitteln oder nach lang geöffneter Tür erhöht sich automatisch die Kälteleistung.	▶ Das Geräusch ist normal.
	→ Die Umgebungstemperatur ist zu hoch.	▶ Problemlösung: (siehe 1.2 Einsatzbereich des Geräts)
Ein tiefes Brummen	→ Das Geräusch entsteht durch Luftströmungsgeräusche des Ventilators.	▶ Das Geräusch ist normal.
Vibrationsgeräusche	→ Das Gerät steht nicht fest auf dem Boden. Dadurch werden Gegenstände und nebenstehende Möbel von dem laufenden Kühlaggregat in Vibration gesetzt.	▶ Den Einbau überprüfen und Gerät ggf. neu ausrichten. ▶ Flaschen und Gefäße auseinanderrücken.
Ein Strömungsgeräusch am Schließdämpfer.	→ Das Geräusch entsteht beim Öffnen und Schließen der Tür.	▶ Das Geräusch ist normal.
In der Temperaturanzeige wird angezeigt: F0 bis F9	→ Ein Fehler liegt vor.	▶ An den Kundendienst wenden (siehe 6 Wartung) .
In der Temperaturanzeige leuchtet DEMO.	→ Der Vorführmodus ist aktiviert.	▶ An den Kundendienst wenden (siehe 6 Wartung) .
Gerät ist an den Außenflächen warm*.	→ Die Wärme des Kältekreislaufs wird zur Vermeidung von Kondenswasser genutzt.	▶ Dies ist normal.

Außer Betrieb setzen

Fehler	Ursache	Beseitigung
Temperatur ist nicht ausreichend kalt.	→ Die Gerätetür ist nicht richtig geschlossen.	▶ Gerätetür schließen.
	→ Die Be- und Entlüftung ist nicht ausreichend.	▶ Lüftungsgitter freimachen und reinigen.
	→ Die Umgebungstemperatur ist zu hoch.	▶ Problemlösung: (siehe 1.2 Einsatzbereich des Geräts) .
	→ Das Gerät wurde zu häufig oder zu lange geöffnet.	▶ Abwarten, ob sich die erforderliche Temperatur von allein wieder einstellt. Falls nicht, wenden Sie sich an den Kundendienst (siehe 6 Wartung) .
	→ Die Temperatur ist falsch eingestellt.	▶ Die Temperatur kälter einstellen und nach 24 Stunden kontrollieren.
	→ Das Gerät steht zu nahe an einer Wärmequelle (Herd, Heizung etc).	▶ Standort des Geräts oder der Wärmequelle verändern.
	→ Das Gerät wurde nicht richtig in die Nische eingebaut.	▶ Überprüfen, ob das Gerät korrekt eingebaut wurde und die Tür richtig schließt.
Die Innenbeleuchtung leuchtet nicht.	→ Das Gerät ist nicht eingeschaltet.	▶ Gerät einschalten.
	→ Die Tür war länger als 15 min. offen.	▶ Die Innenbeleuchtung schaltet sich bei geöffneter Tür nach ca. 15 min. automatisch aus.
	→ Die LED-Beleuchtung ist defekt oder die Abdeckung ist beschädigt:	<p> WARNUNG Verletzungsgefahr durch elektrischen Schlag! Unter der Abdeckung befinden sich stromführende Teile. ▶ LED-Innenbeleuchtung nur vom Kundendienst oder dafür ausgebildetem Fachpersonal auswechseln oder reparieren lassen.</p> <hr/> <p> WARNUNG Verletzungsgefahr durch LED Lampe! Die Lichtintensität der LED-Beleuchtung entspricht der Risikogruppe RG 2. Wenn die Abdeckung defekt ist: ▶ Nicht mit optischen Linsen aus unmittelbarer Nähe direkt in die Beleuchtung blicken. Die Augen können dabei verletzt werden.</p>
Die Türdichtung ist defekt oder soll aus anderen Gründen ausgetauscht werden.	→ Die Türdichtung ist wechselbar. Sie kann ohne weiteres Hilfswerkzeug gewechselt werden.	▶ An den Kundendienst wenden (siehe 6 Wartung) .
Das Gerät ist vereist oder es bildet sich Kondenswasser.	→ Die Türdichtung kann aus der Nut gerutscht sein.	▶ Die Türdichtung auf einen korrekten Sitz in der Nut überprüfen.
Schleifendes Geräusch beim Öffnen oder Schließen der Tür.	→ Lage der Tür ist nicht korrekt eingestellt.	▶ Lage der Tür richtig einstellen. (siehe 4.4 Anliegen der Türdichtung einstellen)

8 Außer Betrieb setzen

8.1 Gerät ausschalten

- ▶ Taste On/Off Fig. 2 (1) drücken, bis das Display dunkel wird. Taste loslassen.
- ▷ Wenn sich das Gerät nicht ausschalten lässt, ist die Kindersicherung aktiv (siehe 5.1 Kindersicherung) .

8.2 Außer Betrieb setzen

- ▶ Gerät leeren.
- ▶ Gerät ausschalten (siehe 8 Außer Betrieb setzen) .
- ▶ Netzstecker herausziehen.
- ▶ Gerät reinigen (siehe 6.2 Gerät reinigen) .



- ▶ Tür offen lassen, damit keine schlechten Gerüche entstehen.

9 Entsorgung

9.1 Gerät für die Entsorgung vorbereiten



Liebherr setzt in einigen Geräten Batterien ein. In der EU hat der Gesetzgeber aus Umweltschutzgründen den Endnutzer dazu verpflichtet, diese Batterien vor der Entsorgung der Altgeräte zu entnehmen. Wenn Ihr Gerät Batterien enthält, ist am Gerät ein entsprechender Hinweis angebracht.

Lampen Für den Fall, dass Sie Lampen selbstständig und zerstörungsfrei entnehmen können, bauen Sie diese ebenfalls vor der Entsorgung aus.

- ▶ Gerät außer Betrieb setzen. (siehe 8.2 Außer Betrieb setzen)
- ▶ Gerät mit Batterien: Batterien entnehmen. Beschreibung siehe Kapitel **Wartung**.
- ▶ Wenn möglich: Lampen zerstörungsfrei ausbauen.

9.2 Gerät umweltfreundlich entsorgen



Das Gerät enthält noch wertvolle Materialien und ist einer vom unsortierten Siedlungsabfall getrennten Erfassung zuzuführen.



Batterien getrennt vom Altgerät entsorgen. Dazu können Sie die Batterien kostenlos im Handel sowie bei den Recycling- und Wertstoffhöfen zurückgeben.

Lampen Ausgebaute Lampen über die jeweiligen Sammelsysteme entsorgen.

Für Deutschland:* Sie können bei den örtlichen Recycling- und Wertstoffhöfen das Gerät kostenlos über die Sammelbehälter der Klasse 1 entsorgen. Beim Kauf eines neuen Kühl- / Gefriergeräts und einer Verkaufsfläche > 400 m² nimmt der Handel das Altgerät auch kostenlos zurück. *



WARNUNG

Austretendes Kältemittel und Öl!
Brand. Das enthaltene Kältemittel ist umweltfreundlich, aber brennbar. Das enthaltene Öl ist ebenfalls brennbar. Entweichendes Kältemittel und Öl können sich bei entsprechender hoher Konzentration und in Kontakt mit einer externen Wärmequelle entzünden.

- ▶ Rohrleitungen des Kältemittelkreislaufs und Kompressor nicht beschädigen.
- ▶ Hinweise zum Gerätetransport beachten. (siehe 4.1 Gerät transportieren)
- ▶ Gerät beschädigungsfrei abtransportieren.
- ▶ Batterien, Lampen und Gerät nach den oben genannten Vorgaben entsorgen.



Liebherr-Hausgeräte Marica EOOD

4202 Radinovo

Bezirk Plovdiv

Bulgarien

home.liebherr.com