



Navodila za montažo

Quality, Design and Innovation



home.liebherr.com/fridge-manuals





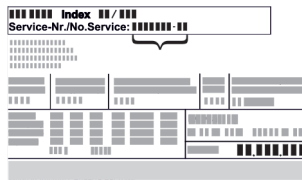

LIEBHERR




Splošni varnostni napotki

Vsebina

1	Splošni varnostni napotki.....	2
2	Pogoji za postavitve.....	3
2.1	Prostor.....	3
2.2	Integracija aparata v kuhinjsko enoto.....	3
2.3	Postavitev več aparatov.....	4
2.4	Priklop na elektriko.....	4
3	Postavitvene mere.....	5
4	Zahteve za prežračevanje.....	5
5	Dimenzije priključka za napajanje.....	5
6	Transportiranje aparata.....	5
7	Razpakiranje aparata.....	6
8	Montaža stenskih distančnikov.....	6
9	Postavitev aparata.....	6
10	Poravnavanje aparata.....	6
11	Po postavitvi.....	6
12	Odstranjevanje embalaže v odpadke.....	6
13	Zamenjava smeri odpiranja vrat.....	7
13.1	Snemanje zgornjih vrat.....	7
13.2	Snemanje spodnjih vrat.....	8
13.3	Prestavitev zgornjih ležajnih delov.....	8
13.4	Prestavljanje sredinskih ležajnih delov.....	9
13.5	Prestavljanje spodnjih ležajnih delov.....	9
13.6	Prestavljanje ležajnih delov vrat.....	10
13.7	Montaža spodnjih vrat.....	12
13.8	Montaža zgornjih vrat.....	12
13.9	Izravnavanje vrat.....	12
13.10	Namestitev pokrovov.....	12
14	Priključitev aparata na električno napajanje.....	13

Proizvajalec ves čas deluje v smeri nadaljnjega razvoja vseh tipov in modelov. Prosimo za razumevanje, ker si pridržujemo pravico do sprememb oblike, opreme in tehnike.

Simbol	Obrazložitev
	<p>Preberite navodila</p> <p>Pozorno preberite navodila v tem navodilu, da boste spoznali vse prednosti vašega novega aparata.</p>
	<p>Dodatne informacije na voljo na spletu</p> <p>Digitalna navodila z dodatnimi informacijami in v drugih jezikih so na voljo na spletu prek kode QR na sprednji strani teh navodil ali z vnosom servisne številke na naslovu home.liebherr.com/fridge-manuals.</p> <p>Servisna številka je navedena na tipski ploščici:</p> <div style="text-align: center;">  </div> <p style="text-align: right;"><i>Fig. Simbolična slika</i></p>
	<p>Preverjanje naprave</p> <p>Vse dele preverite, ali so utrpeli poškodbe med transportom. V primeru reklamacij se obrnite na trgovca ali na službo za stranke.</p>

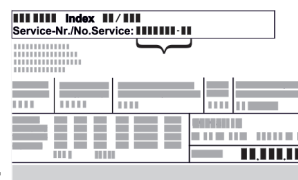
Simbol	Obrazložitev
	<p>Odstopanja</p> <p>Navodila so veljavna za več modelov, odstopanja so mogoča. Poglavja, ki veljajo samo za določene modele, so označena z zvezdico (*).</p>
	<p>Navodila za ravnanje in rezultati ravnanja</p> <p>Navodila za ravnanje so označena z ▶. Rezultati ravnanja so označeni z ▷.</p>
	<p>Videoposnetki</p> <p>Videoposnetki o aparatih so na voljo na kanalu YouTube za gospodinjske aparate Liebherr-Hausgeräte.</p>

Licence odprtega vira:

Naprava vsebuje programske komponente, ki uporabljajo licence odprtega vira. Informacije o uporabljenih licencah odprtega vira lahko pridobite na naslovu: home.liebherr.com/open-source-licences


1 Splošni varnostni napotki

- Ta navodila za montažo hranite skrbno, tako da jih lahko kadar koli preberete.
- Če aparat izročite novemu imetniku, mu izročite tudi ta navodila za montažo.
- Za pravilno in varno uporabo aparata pred inštalacijo in uporabo skrbno preberite ta navodila za montažo. Vedno upoštevajte navodila, varnostne napotke in opozorila, navedena v njih. Ti razdelki so pomembni za varno in brezhibno inštalacijo in uporabo aparata.
- Najprej preberite splošne varnostne napotke v poglavju »Splošni varnostni napotki« v **navodilih za uporabo**, ki so del teh navodil za montažo, in jih upoštevajte. Če **navodil za uporabo** ne najdete več, si lahko naložite **navodila za uporabo** s spleta tako, da vnesete servisno številko na strani home.liebherr.com/fridge-manuals. Servisna številka je navedena na tipski



ploščici:

- **Upoštevajte opozorila in nadaljnje specifične napotke v drugih poglavjih, če inštalirate aparat:**

	NEVARNOST	označuje neposredno nevarno situacijo, katere posledica je lahko smrt ali težke telesne poškodbe, če je ne preprečite.
---	-----------	--

	OPOZORILO	označuje nevarno situacijo, katere posledica je lahko smrt ali težke telesne poškodbe, če je ne preprečite.
	POZOR	označuje nevarno situacijo, katere posledica so lahko lažje ali srednje telesne poškodbe, če je ne preprečite.
	OBVESTILO	označuje nevarno situacijo, katere posledica je lahko materialna škoda, če je ne preprečite.
	Nasvet	označuje uporabne napotke in namige.

2 Pogoji za postavitvev



OPOZORILO

Nevarnost požara zaradi vlage!

Če deli, ki so pod napetostjo, ali omrežni priključki postanejo vlažni, lahko pride do kratkega stika.

- ▶ Aparat je narejen za uporabo v zaprtih prostorih. Aparata ne postavljajte na prosto ali na vlažna območja in na območja, kjer škropi voda.

Namenska uporaba

- Aparat postavite in uporabljajte le v zaprtih prostorih.

2.1 Prostor



OPOZORILO

Uhajanje hladilnega sredstva in olja!

Požar. Vsebovano hladilno sredstvo je okolju prijazno, a vnetljivo. Vsebovano olje je vnetljivo. Uhajavo hladilno sredstvo in olje se lahko v primeru večje koncentracije in v stiku z zunanjim virom toplote vnameta.

- ▶ Ne poškodujte cevi obtoka hlajenja in kompresorja.

- Če bo aparat stal v zelo vlažnem okolju, lahko na zunanji strani aparata nastaja kondenzat. Vedno pazite na dobro prezračevanje in odzračevanje v prostoru.
- Več kot je hladilnega sredstva v aparatu, tem večji mora biti prostor, v katerem je aparat postavljen. V premajhnih prostorih lahko ob puščanju nastane gorljiva mešanica plina in zraka. Prostor, v katerega boste postavili aparat, mora imeti za vsakih 8 g hladilnega sredstva prostornino vsaj 1 m³. Podatki o vsebovanem hladilnem sredstvu se nahajajo na nazivni ploščici v notranjosti aparata.

2.1.1 Podlaga v prostoru

- Tla na kraju postavitve morajo biti vodoravna in ravna.
- Podlaga aparata mora biti enake višine kot obdajajoča tla.

2.1.2 Postavitvev v prostoru

- Naprave ne postavljajte na mesta, ki so neposredno izpostavljena sončnim žarkom, poleg ogrevalnih in podobnih naprav.
- Napravo lahko postavite neposredno ob pečico.
- Če napravo postavite neposredno ob pečico, se poraba energije lahko malo poveša. To je odvisno od trajanja uporabe in intenzivnosti uporabe pečice.
- Aparat s hrbtno stranjo postavite ob steno tako, da so priloženi stenski distančnik (glejte spodaj) tik ob steni.

2.2 Integracija aparata v kuhinjsko enoto

Aparat lahko ogradite s kuhinjskimi omaricami.

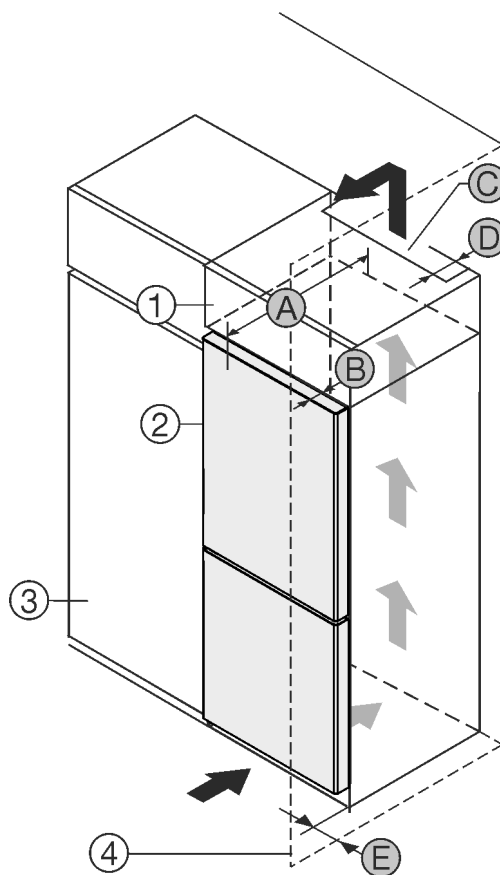


Fig. 1

- (1) Nadgradna omara
- (2) Naprava
- (3) Kuhinjska omara
- (4) Stena
- (A) Globina naprave
- (B) Globina vrat
- (C) Presek prezračevanja
- (D) Odmik hrbtno strani naprave
- (E) Odmik do strani naprave

Aparat lahko postavite neposredno ob kuhinjsko omaro Fig. 1 (3).

Na zadnji strani nadgradne omare mora biti zaradi prezračevanja in odzračevanja po vsej širini nadgradne omare prezračevalni jašek globine Fig. 1 (D).

Pod stropom je treba upoštevati presek prezračevanja Fig. 1 (C).

Če aparat postavite s tečaji ob steni Fig. 1 (4), mora razdalja med aparatom in steno znašati vsaj 13 mm.

Če aparat postavite s tečaji ob steni Fig. 1 (4), mora razdalja med aparatom in steno znašati vsaj 20 mm.

Da lahko vrata povsem odprete, mora aparat štrleti ven vsaj za globino vrat Fig. 1 (B) glede na sprednji del kuhinjske omarice. Odvisno od globine kuhinjskih omaric Fig. 1 (3) in uporabe stenskih distančnikov lahko aparat štrli bolj ven.

Aparati brez ročaja/z utorom za prijemanje:	
A	675 mm x
B	75 mm
C	min. 300 cm ²
D	min. 50 mm
E	min. 13 mm

Pogoji za postavitve

* Pri uporabi stenskih distančnikov se mera poveča za 15 mm (glejte 8 Montaža stenskih distančnikov).

Aparati z utorom za prijemanje in steklenim/kamnitim sprednjim delom:	
A	682 mm *
B	82 mm
C	min. 300 cm ²
D	min. 50 mm
E	min. 20 mm

* Pri uporabi stenskih distančnikov se mera poveča za 15 mm (glejte 8 Montaža stenskih distančnikov).

Zagotovite naslednje pogoje:

- Mere kuhinjske niše so upoštevane.
- Zahteve za prezračevanje so upoštevane (glejte 4 Zahteve za prezračevanje).

2.3 Postavitev več aparatov

Aparati so zasnovani za različne načine postavitve. Če želite postaviti več aparatov enega poleg drugega ali drugega nad drugim, poskrbite, da so izpolnjene naslednje zahteve:

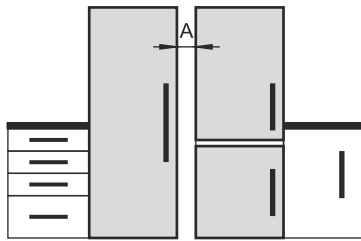
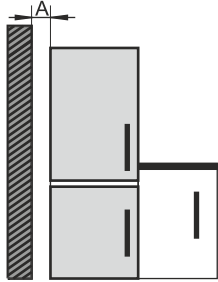
- Drug poleg drugega ali drug na drugega postavite le aparate, ki so za to namenjeni.
- Upoštevajte napotke in naslednje tabele.

OBVESTILO

Nevarnost poškodb zaradi kondenzacijske vode!

- ▶ Aparata ne postavite neposredno poleg drugega hladilnika/zamrzovalnika.

Model	Način postavitve
Vsi modeli	Posamični
Modeli, katerih oznaka modela se začne s S...	Side-by-Side (SBS)

Model	Način postavitve
Modeli brez ogrevanja stranskih sten	 <p>Drug poleg drugega: Zagotovite razdaljo A 70 mm med aparati. Če te razdalje ne upoštevate, bo med stranskimi stenami aparatov nastajal kondenzat.</p>  <p>Na zunanji steni: Zagotovite razdaljo A med aparati kot pri postavitvi eden poleg drugega. Če te razdalje ne upoštevate, bo na stranski steni aparata nastajal kondenzat.</p>

Modeli in način postavitve

Aparate sestavite skladno z ločenimi navodili za montažo.

2.4 Priklop na elektriko



OPOZORILO

Nevarnost požara zaradi nepravilne postavitve!

Če se električni kabel ali vtič dotika hrbtne strani aparata, lahko vibracije aparata poškodujejo omrežni kabel ali vtič tako, da pride do kratkega stika.

- ▶ Ko postavljate aparat, pazite, da pod aparatom ni ukleščen omrežni kabel.
- ▶ Napravo namestite tako, da se je vtiči ali električni kabli ne dotikajo.
- ▶ V vtičnice na hrbtni strani aparata ne priključujte nobenega drugega aparata.
- ▶ Večdelne vtičnice/razdelilniki in druge elektronske naprave (npr. halogenski transformatorji) **ne** smejo biti nameščeni in aktivirani na zadnji strani aparata.

3 Postavitvene mere

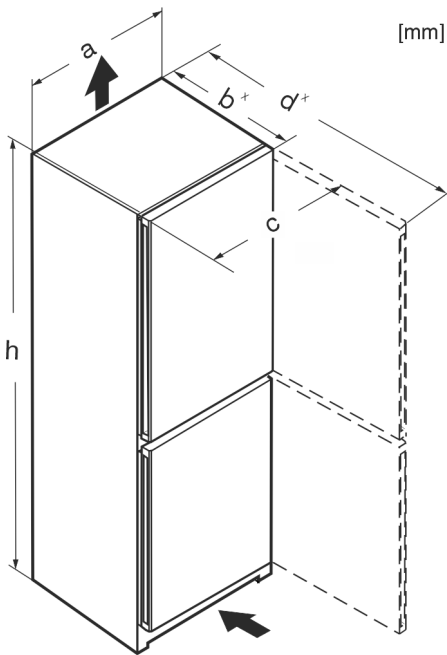


Fig. 2

	h	a	b	c	d
CN... 50..	1655	597	675 ^x	609	1217 ^x
CN... 52..	1855	597	675 ^x	609	1217 ^x
KGNeFc 1863	1855	597	675 ^x	609	1217 ^x
KGNsdc 52Z03	1855	597	675 ^x	609	1217 ^x
KGNC 52Z03	1855	597	675 ^x	609	1217 ^x
KGnbdc 52Z23	1855	597	675 ^x	609	1217 ^x
CN... 57..	2015	597	675 ^x	609	1217 ^x
KGNeFc 2063	2015	597	675 ^x	609	1217 ^x
KGnsf 57Va03	2015	597	675 ^x	609	1217 ^x
KGNsdc 57Z03	2015	597	675 ^x	609	1217 ^x
CNgw... 57..	2015	597	682 ^x	609	1217 ^x
CBN... 52..(i)	1855	597	675 ^x	609	1217 ^x
CBN... 57..(vi) (i)	2015	597	675 ^x	609	1217 ^x
CBNdmy 5723 II3	2015	597	675 ^x	609	1217 ^x
CBNcmy 572i II2	2015	597	675 ^x	609	1217 ^x
CN... 76..	1855	747	675 ^x	759	1367 ^x
CN... 77..	2015	747	675 ^x	759	1367 ^x

^x Pri napravah s priloženimi stenski distančniki se mere povečajo za 15 mm (glejte 8 Montaža stenskih distančnikov).

4 Zahteve za prezračevanje

OBVESTILO

Nevarnost poškodb zaradi pregrevanja, kot posledice nezadostnega prezračevanja!

Pri nezadostnem prezračevanju se kompresor lahko poškoduje.

- ▶ Pazite na zadostno prezračevanje.
- ▶ Upoštevajte zahteve za prezračevanje.

Če boste aparat vgradili v kuhinjski element, nujno upoštevajte naslednje zahteve glede prezračevanja:

- Načeloma velja naslednje: večji kot je prezračevalni prerez, manj energije porabi aparat.

5 Dimenzije priključka za napajanje

Priključek za napajanje je na zadnji strani naprave. Da bi zagotovili varen priklop naprave, poskrbite, da so izpolnjene naslednje zahteve:

- ☐ Mere za priključitev na napajanje so znane in upoštevane. Glejte spodnjo preglednico.
- ☐ Priključitev na napajanje se izvede v skladu z navodili. (glejte 14 Priključitev aparata na električno napajanje)

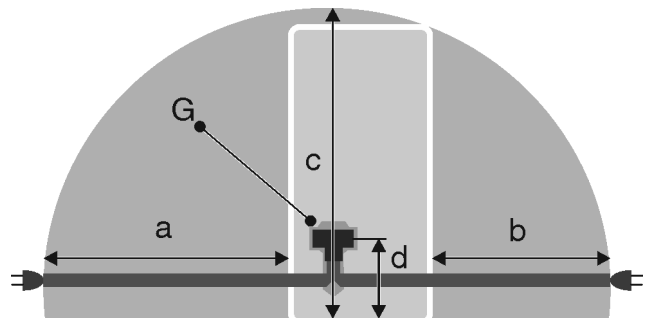


Fig. 3 Kombinacije hladilnikov/zamrzovalnikov/zamrzovalniki/aparati s polnprostorskim predalom BioFresh

- (a) Največja razpoložljiva dolžina omrežnega priključnega kabla
- (b) Največja razpoložljiva dolžina omrežnega priključnega kabla
- (c) Največja razpoložljiva navpična dolžina omrežnega priključnega kabla
- (d) Odmik vtiča naprave od tal
- (G) Vtič naprave

Za 600 mm široke naprave:*	
a	~ 1800 mm
b	~ 1400 mm
c	~ 2100 mm
d	~ 200 mm

Za 750 mm široke naprave:*	
a	~ 1725 mm
b	~ 1325 mm
c	~ 2100 mm
d	~ 200 mm

6 Transportiranje aparata

Pri transportu naprave upoštevajte:

- ▶ Aparat transportirajte stoje.
- ▶ Aparat naj transportirata dve osebi.

Pri prvem zagonu:

- ▶ Transportirajte zapakirano napravo.

Pri transportu naprave po prvem zagonu (npr. ob selitvi ali čiščenju):

- ▶ Izpraznite napravo.
- ▶ Zavarujte vrata pred neželenim odpiranjem.

Razpakiranje aparata

7 Razpakiranje aparata

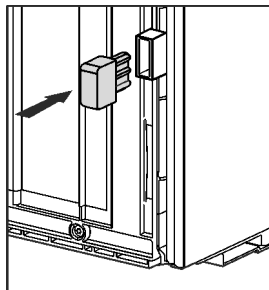
Če je aparat poškodovan, se takoj – pred priključitvijo – obrnite na dobavitelja.

- ▶ Preverite, ali sta aparat in embalaža utrpela poškodbe med transportom. Če opazite kakršno koli škodo, se takoj obrnite na dobavitelja.
- ▶ Odstranite ves material z zadnje strani ali stranskih sten aparata, ki bi onemogočal pravilno namestitvev oz. prezračevanje in odzračevanje aparata.
- ▶ Iz naprave odstranite vse zaščitne folije. Pri tem ne uporabljajte konic ali ostrih predmetov!
- ▶ Z zadnje strani aparata snemite priključni kabel. Odstranite nosilec kabla, sicer prihaja do vibracijskega hrupa!

8 Montaža stenskih distančnikov

S stenskim distančnikom bo vaša naprava dosegla deklarirano porabo energije in pri visoki vlagi okolice ne bo nastajal kondenzat. Če ne uporabite stenskih distančnikov, je naprava popolnoma funkcionalna, vendar ima nekoliko višjo porabo energije.

Če uporabite stenske distančnike, se globina naprave poveča za pribl. 15 mm.



- ▶ Naprava s priloženimi stenskimi distančniki: Stenska distančnika vstavite na hrbtni strani aparata levo in desno spodaj.

9 Postavitev aparata



POZOR

Nevarnost poškodb zaradi težkega aparata!

- ▶ Aparat naj do mesta postavitve prenašata dve osebi.



OPOZORILO

Nevarnost požara zaradi kratkega stika!

- ▶ Pred postavitvijo aparata: Napeljave omrežnega priključka ne prepogibajte, ne stiskajte in ne poškodujte.
- ▶ Aparata ne uporabljajte s poškodovano omrežno napeljavo.



OPOZORILO

Nevarnost telesnih poškodb in poškodb aparata zaradi nestabilnega aparata!

Aparat se lahko prekucne.

- ▶ Aparat pritrdite skladno z navodili.



OPOZORILO

Nevarnost požara in poškodb!

- ▶ Aparatov, ki oddajajo toploto, npr. mikrovalovnih pečic, opekačev itd., ne postavljajte na aparat!

Zagotovite naslednje pogoje:

- Aparat premikajte le v praznem stanju.
- Aparat postavljajte samo s pomočjo drugih oseb.

10 Poravnavanje aparata

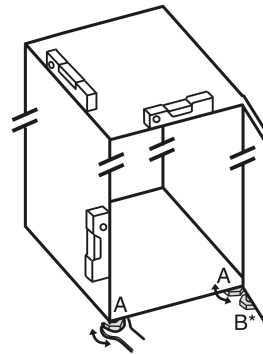


Fig. 4

- ▶ Nastavljive noge Fig. 4 (A) odvijajte s priloženim ključem z odprtim koncem in vodilom, dokler naprava ni trdno poravnana in vodoravna.



POZOR

Nevarnost poškodb in materialne škode zaradi prevračanja in padca vrat naprave ven!*

Če nastavljiva noga na spodnjem ležajnem podstavku ne stoji trdno na tleh, lahko vrata padejo ven ali se naprava prevrne. To lahko povzroči materialno škodo in telesne poškodbe.

- ▶ V skladu z navodili odvijte dodatno nastavljivo nogo na ležajnem podstavku.

- ▶ Nastavljivo nogo Fig. 4 (B) na ležajnem podstavku spodaj odvijajte s priloženim ključem z odprtim koncem, dokler ne stoji trdno na tleh.

- ▶ Nastavljive noge Fig. 4 (B) obrnite za 90°.

- ▷ Naprava je poravnana.

11 Po postavitvi

- ▶ Z zunanje strani ohišja aparata potegnite zaščitne folije.
- ▶ Odstranite vse dele transportnih varoval.
- ▶ Očistite aparat. (glejte navodila za uporabo)
- ▶ Zabeležite tip (model, številko), oznako aparata, številko aparata/serijsko številko, datum nakupa in naslov trgovca.

12 Odstranjevanje embalaže v odpadke



OPOZORILO

Nevarnost zadušitve z embalažnim materialom in folijami!

- ▶ Otroci naj se ne igrajo z embalažnim materialom

Embalaža je izdelana iz materialov, ki se lahko predelajo:

- valoviti karton/karton
- deli iz penastega polistirena
- folije in vrečke iz polietilena
- povezovalni trakovi iz polipropilena
- leseni okvir z žebli in s ploščo iz polietilena*

- ▶ Embalažni material odnesite na mesta za sortiranje odpadkov.

13 Zamenjava smeri odpiranja vrat

Orodje

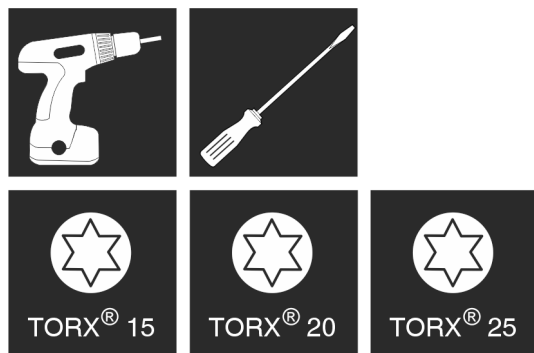


Fig. 5

OBVESTILO

Nevarnost poškodb zaradi trka vrat!

Poškodbe naprave pri postavitvi Side-by-Side. Če se dve napravi postavi eno poleg druge v točno določeni ureditvi Side-by-Side, je tečaj vrat obeh naprav določen tovarniško.

► Postavitev Side-by-Side: Ne zamenjajte tečaja vrat.

Za aparate **brez blažilnikov za zapiranje vrat** veljajo razdelki:

- Za aparate **brez** blažilnikov za zapiranje vrat
- Za vse aparate

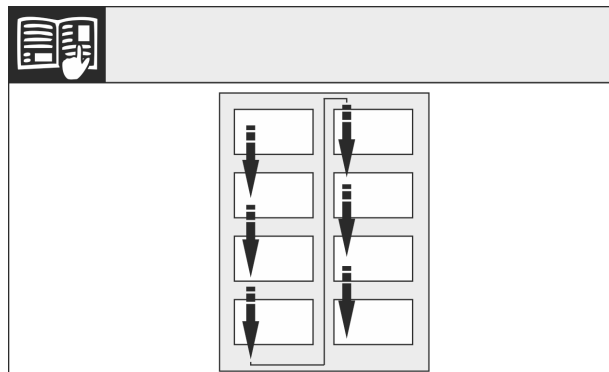


Fig. 6

Upoštevajte smer branja.

13.1 Snemanje zgornjih vrat

Nasvet

► Odstranite živila s polic na vratih, preden jih snamete.

Za aparate **brez blažilnikov za zapiranje vrat**:

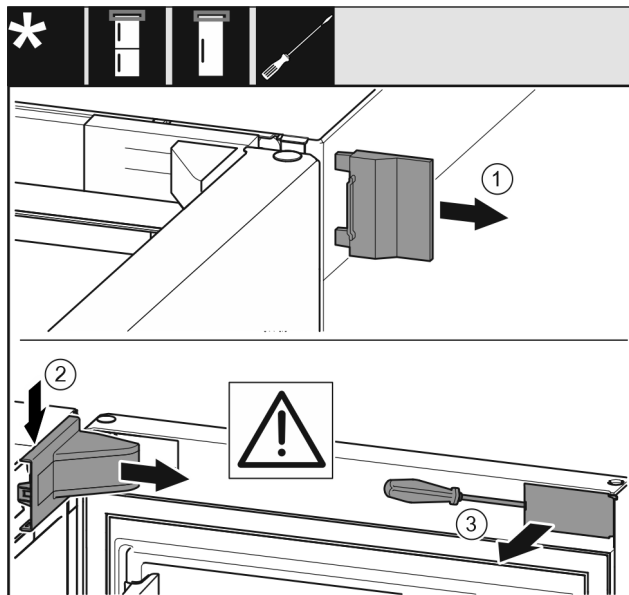


Fig. 7

► Odprite vrata.

OBVESTILO

Nevarnost poškodb!

Če poškodujete tesnilo vrat, se vrata ne zapirajo več dobro in hlajenje ni več zadostno.

► Ne poškodujte tesnila vrat z izvijačem!

- Snemite zunanji pokrov Fig. 7 (1).
- Snemite in odstranite pokrov ležajnega podstavka Fig. 7 (2).
- S ploščatim izvijačem sprostite zaslonko Fig. 7 (3) in jo obrnite na stran.

Za vse aparate:

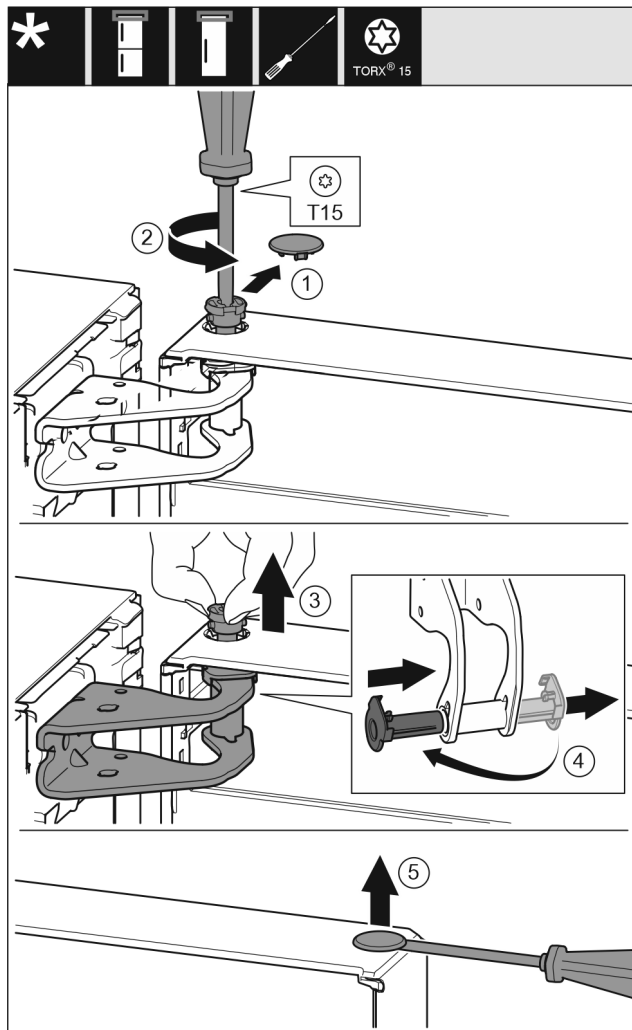


Fig. 8



POZOR

Nevarnost poškodb, če se vrata prevrnejo!

- ▶ Vrata dobro držite.
 - ▶ Vrata previdno postavite na tla.
-
- ▶ Dvignite vrata in jih postavite na stran.

13.2 Snemanje spodnjih vrat

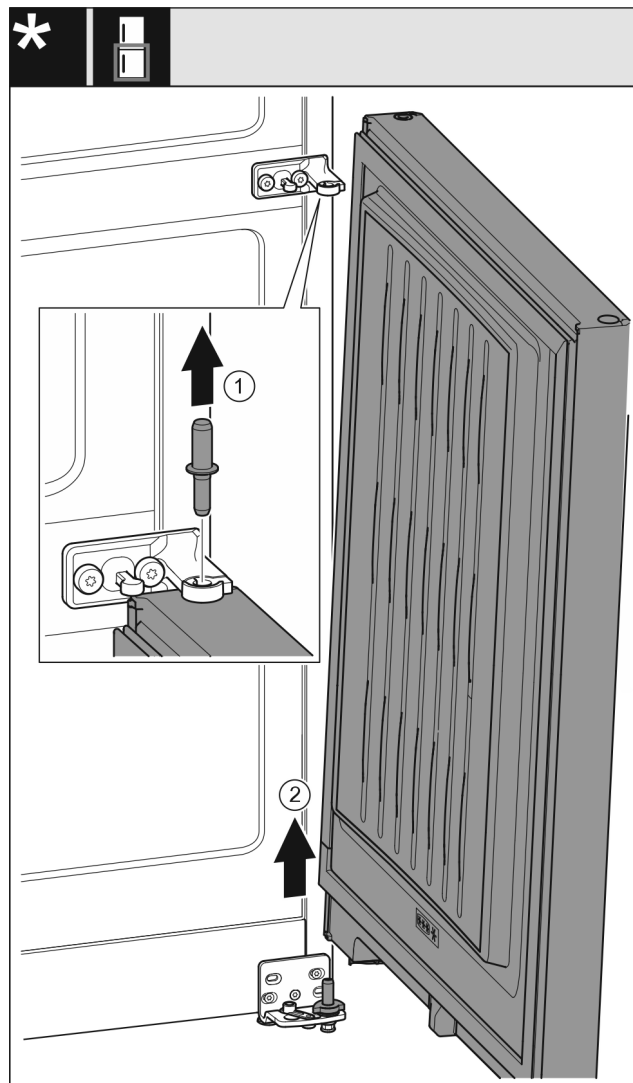


Fig. 9

- ▶ Izvlecite sornike Fig. 9 (1) v smeri navzgor.
- ▶ Vrata Fig. 9 (2) obrnite navzven, jih povlecite navzgor in postavite na stran.



POZOR

Nevarnost poškodb, če se vrata prevrnejo!

- ▶ Vrata dobro držite.
- ▶ Vrata previdno postavite na tla.

13.3 Prestavitev zgornjih ležajnih delov

Za vse aparate:



OPOZORILO

Nevarnost poškodb zaradi padajočih vrat!

Če ležajni deli niso dovolj trdno priviti, lahko vrata padejo ven. To lahko povzroči hude telesne poškodbe. Poleg tega se vrata morda ne bodo zapirala, tako da aparat ne bo pravilno hladil.

- ▶ Ležajne podstavke/ležajne sornike trdno privijte s 4 Nm.
- ▶ Preverite vse vijake, po potrebi jih pritegnite.

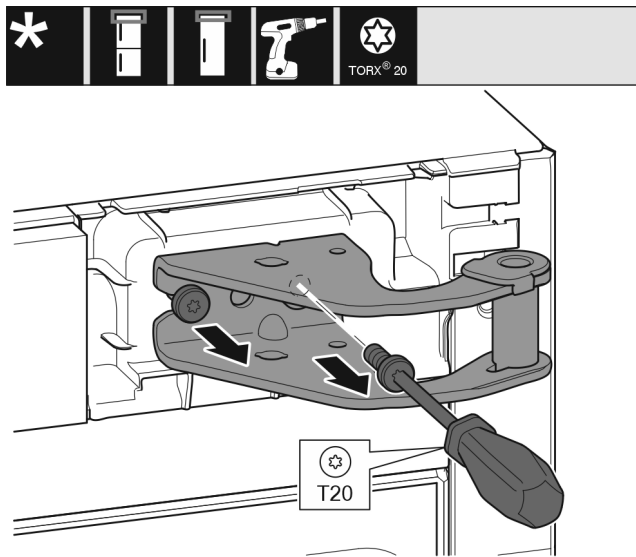


Fig. 10

- ▶ Z izvijačem odvijte ven oba vijaka.
- ▶ Dvignite in odstranite ležajni podstavek.

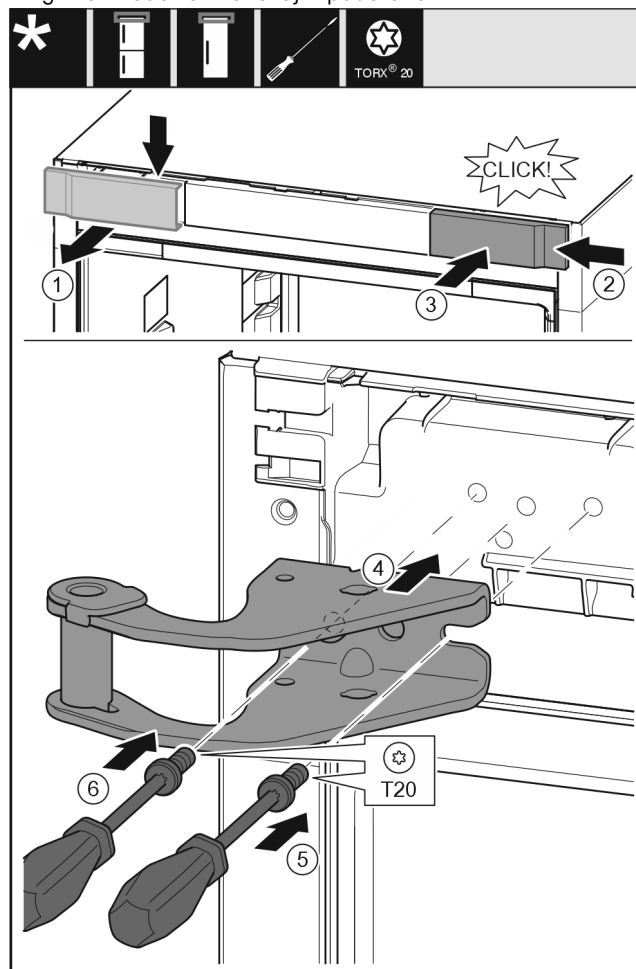


Fig. 11

- ▶ Snemite pokrov Fig. 11 (1) od zgoraj v smeri naprej.
- ▶ Pokrov Fig. 11 (2), obrnjen za 180°, namestite na drugo stran z desne strani.
- ▶ Zaskočite pokrov Fig. 11 (3).
- ▶ Pristavite zgornji ležajni podstavek Fig. 11 (4).
- ▶ Nastavite vijak Fig. 11 (5) z izvijačem in ga zategnite.
- ▶ Nastavite vijak Fig. 11 (6) z izvijačem in ga zategnite.

13.4 Prestavljanje sredinskih ležajnih delov



OPOZORILO

Nevarnost poškodb zaradi padajočih vrat!

Če ležajni deli niso dovolj trdno priviti, lahko vrata padejo ven. To lahko povzroči hude telesne poškodbe. Poleg tega se vrata morda ne bodo zapirala, tako da aparat ne bo pravilno hladil.

- ▶ Ležajne podstavke/ležajne sornike trdno privijte s 4 Nm.
- ▶ Preverite vse vijake, po potrebi jih pritegnite.

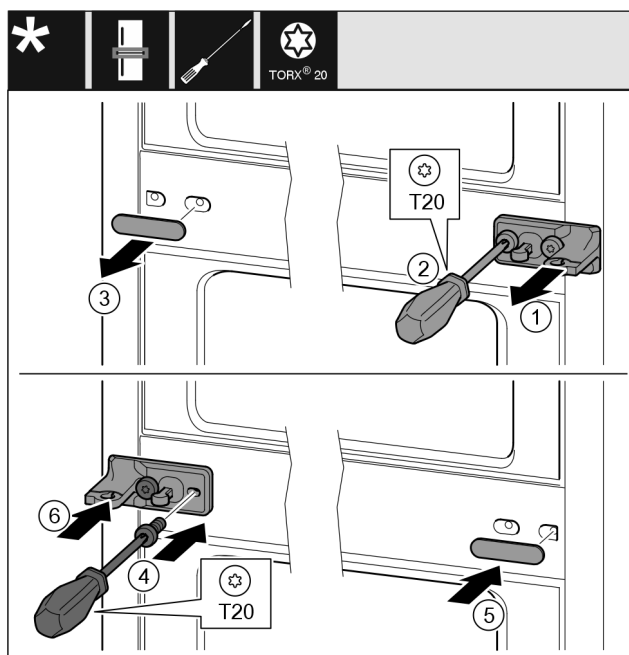


Fig. 12

- ▶ Snemite šipo Fig. 12 (1).
- ▶ Izvijte vijake Fig. 12 (2) z izvijačem.
- ▶ Previdno snemite pokrov Fig. 12 (3).
- ▶ Zategnite ležajni podstavek s folijo Fig. 12 (4), obrnjen za 180°, na drugi strani.
- ▶ Namestite pokrov Fig. 12 (5), obrnjen za 180°, na drugi strani.
- ▶ Nasadite šipo Fig. 12 (6) s sprednje strani.

13.5 Prestavljanje spodnjih ležajnih delov

Za vse aparate:



OPOZORILO

Nevarnost poškodb zaradi padajočih vrat!

Če ležajni deli niso dovolj trdno priviti, lahko vrata padejo ven. To lahko povzroči hude telesne poškodbe. Poleg tega se vrata morda ne bodo zapirala, tako da aparat ne bo pravilno hladil.

- ▶ Ležajne podstavke/ležajne sornike trdno privijte s 4 Nm.
- ▶ Preverite vse vijake, po potrebi jih pritegnite.

Zamenjava smeri odpiranja vrat

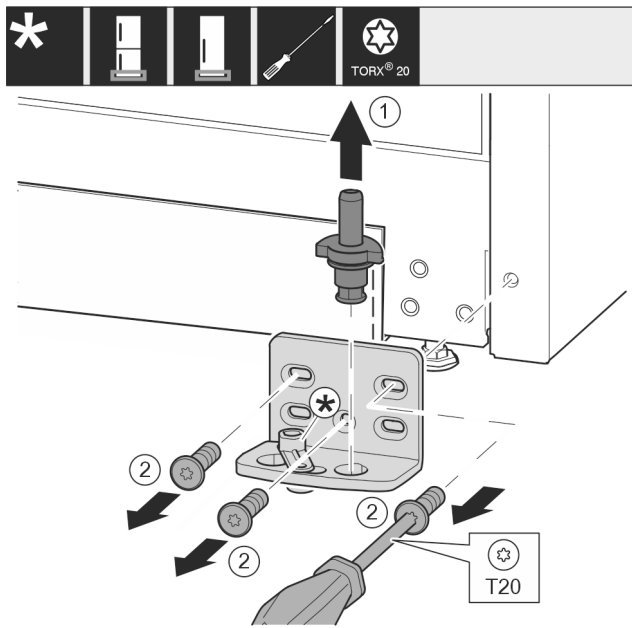


Fig. 13

- ▶ Ležajni sornik Fig. 13 (1) v celoti izvlecite v smeri navzgor.
- ▶ Odvijte vijake Fig. 13 (2) z izvijačem in snemite ležajni podstavek.

Za aparate brez blažilnikov za zapiranje vrat:

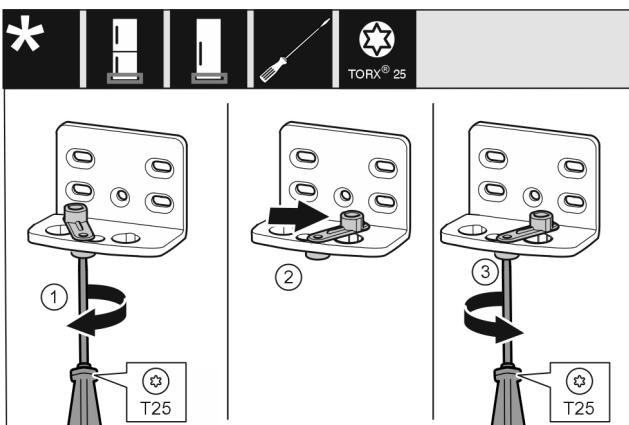


Fig. 14

- ▶ Vijake Fig. 14 (1) rahlo privijte z izvijačem.
- ▶ Privzdignite pripomoček za zapiranje vrat Fig. 14 (2) in ga v luknji zavrtite za 90° v desno.
- ▶ Zategnite vijak Fig. 14 (3) z izvijačem.

Za vse aparate:

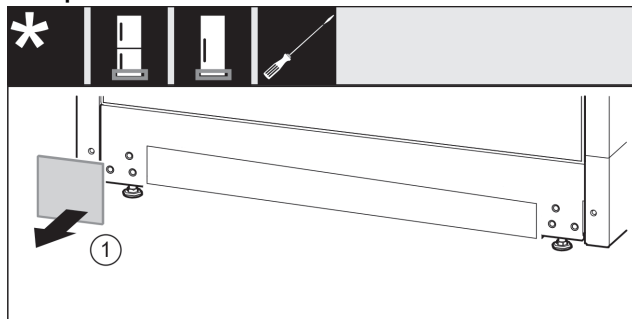


Fig. 15

- ▶ Snemite pokrov Fig. 15 (1).

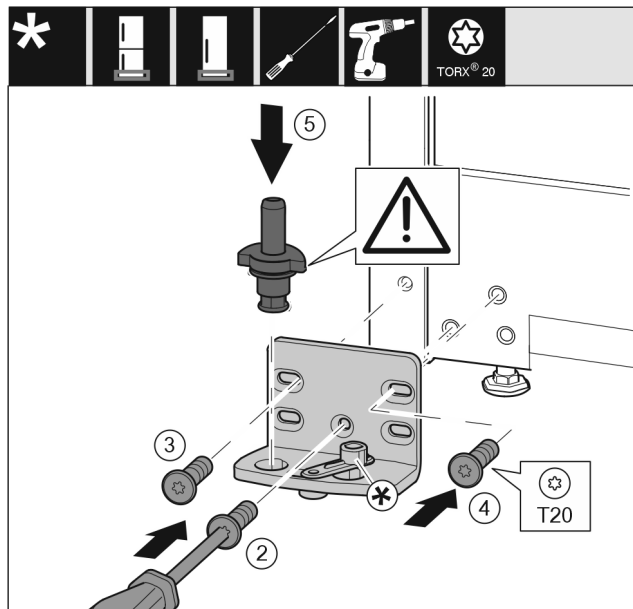


Fig. 16

- ▶ Ležajni podstavek namestite na drugo stran in ga po s pomočjo izvijača. Pričinite z vijakom Fig. 16 (2) spodaj na sredini.
- ▶ Privijte vijak Fig. 16 (3) in vijak Fig. 16 (4).
- ▶ Vstavite ležajni sornik Fig. 16 (5) do konca. Pri tem pazite na to, da je zaskočni zapah obrnjen nazaj.

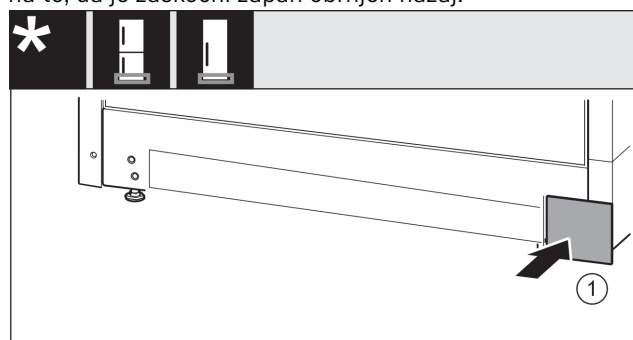


Fig. 17

- ▶ Pokrov Fig. 17 (1) ponovno namestite na drugi strani.

13.6 Prestavljanje ležajnih delov vrat

Za aparate brez blažilnikov za zapiranje vrat:



OPOZORILO

Nevarnost poškodb zaradi padajočih vrat!
Če ležajni deli niso dovolj trdno priviti, lahko vrata padejo ven. To lahko povzroči hude telesne poškodbe. Poleg tega se vrata morda ne bodo zapirala, tako da aparat ne bo pravilno hladil.

- ▶ Ležajne podstavke/ležajne sornike trdno privijte s 4 Nm.
- ▶ Preverite vse vijake, po potrebi jih pritegnite.

Vrata spodaj

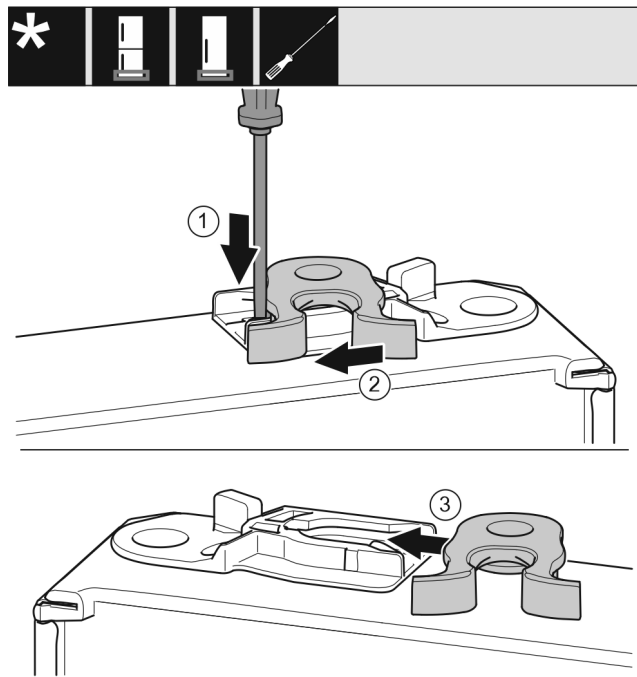


Fig. 18

- ▶ Spodnja stran vrat kaže navzgor: Zavrtite vrata.
- ▶ Potisnite spono Fig. 18 (1) navzdol s ploščatim izvijačem.
- ▶ Povlecite zapiralni kavelj Fig. 18 (2) ven iz vodila.
- ▶ Potisnite zapiralni kavelj Fig. 18 (3) na drugi strani v vodilo.
- ▶ Zgornja stran vrat kaže navzgor: Zavrtite vrata.

Vrata zgoraj

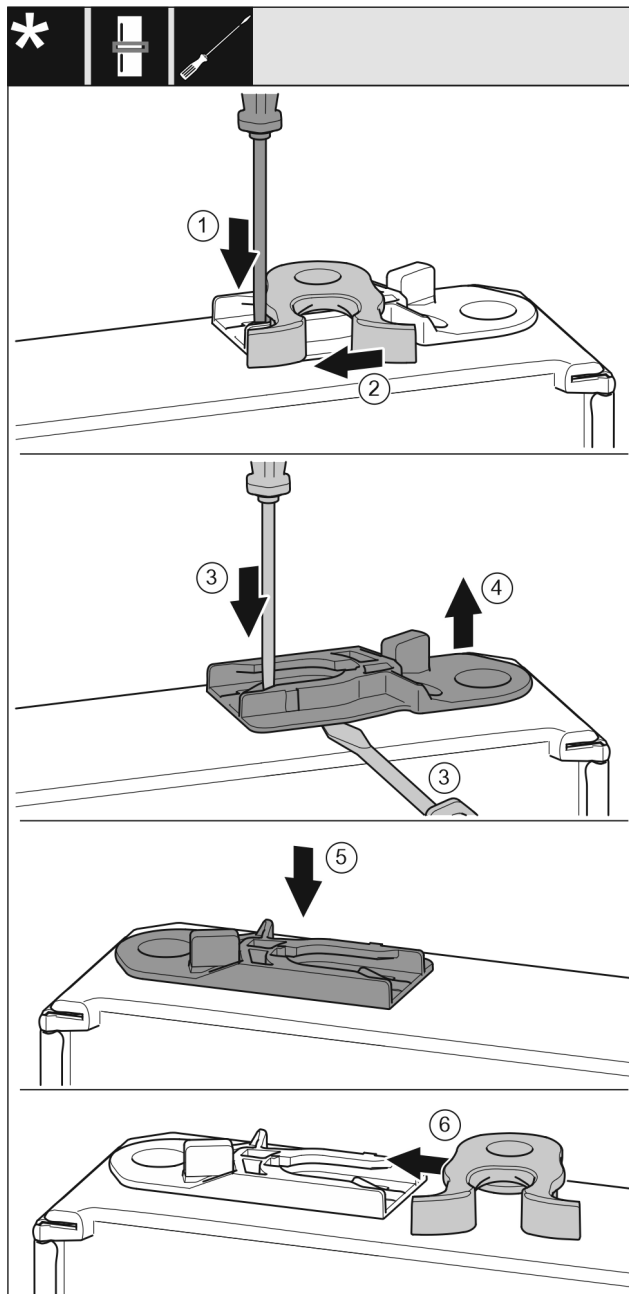


Fig. 19

- ▶ Spodnja stran vrat kaže navzgor: Zavrtite vrata.
- ▶ Potisnite spono Fig. 19 (1) navzdol s ploščatim izvijačem.
- ▶ Povlecite zapiralni kavelj Fig. 19 (2) ven iz vodila.
- ▶ Izvlecite vodilno pušo Fig. 19 (3, 4): Pritisnite spono s ploščatim izvijačem in jo hkrati potisnite pod vodilno pušo.
- ▶ Vstavite vodilno pušo Fig. 19 (5), ki je del obsega dobave, na drugi strani ohišja.
- ▶ Potisnite zapiralni kavelj Fig. 19 (6) v vodilo.
- ▶ Zgornja stran vrat kaže navzgor: Zavrtite vrata.

Zamenjava smeri odpiranja vrat

13.7 Montaža spodnjih vrat

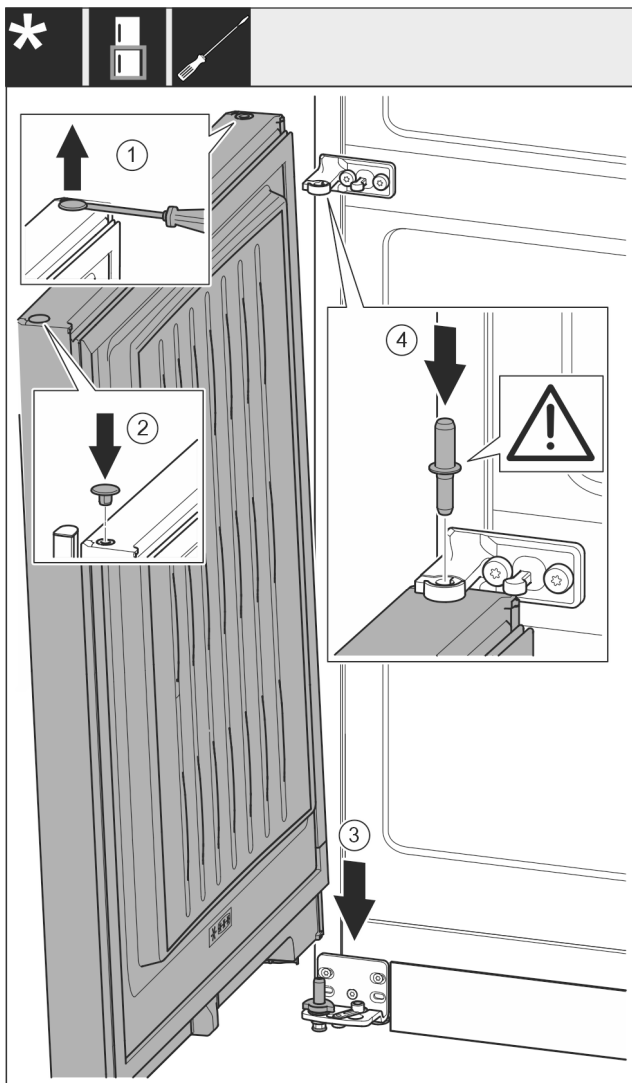


Fig. 20

- ▶ Previdno dvignite čep Fig. 20 (1) s ploščatim izvijačem in ga izvlecite.
- ▶ Čep Fig. 20 (2) ponovno vstavite na drugi strani vrat.
- ▶ Vrata Fig. 20 (3) od zgoraj nasadite na spodnji ležajni sornik.
- ▶ Vstavite ležajni sornik na sredini Fig. 20 (4) skozi ležajni podstavek na sredini v spodnjih vratih. Pri tem pazite na to, da je zaskočni zapah obrnjen nazaj.

13.8 Montaža zgornjih vrat

Za vse aparate:

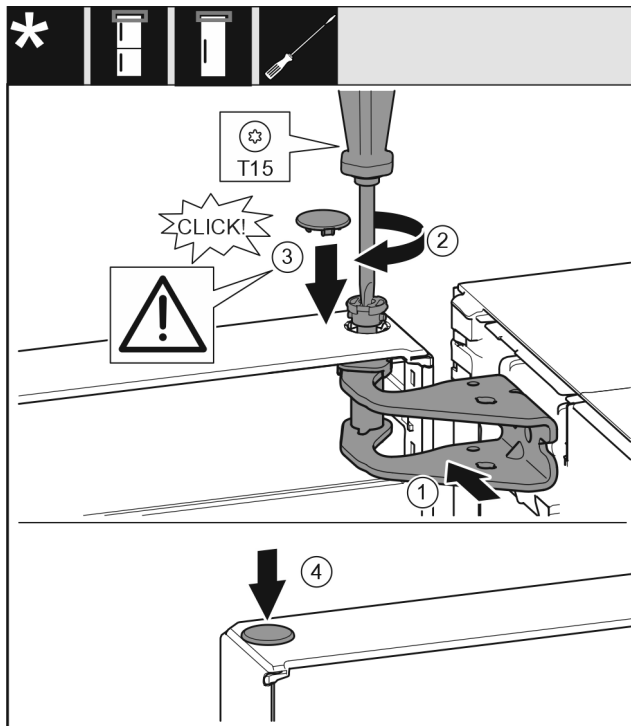


Fig. 21

- ▶ Postavite vrata na srednji ležajni sornik.
- ▶ Vrata zgoraj naravnajte k odprtini v ležajnem podstavku. Fig. 21 (1)
- ▶ Vstavite sornik Fig. 21 (2) in ga zategnite z izvijačem.
- ▶ Montirajte varovalni pokrov Fig. 21 (3) za varovanje vrat: Vstavite varovalni pokrov in preverite, če se nalega na vrata. Sicer popolnoma vstavite sornike.
- ▶ Vstavite čep Fig. 21 (4).

13.9 Izravnavanje vrat

Za vse aparate:



OPOZORILO

Nevarnost poškodb zaradi padajočih vrat!
Če ležajni deli niso dovolj trdno priviti, lahko vrata padejo ven. To lahko povzroči hude telesne poškodbe. Poleg tega se vrata morda ne bodo zapirala, tako da aparat ne bo pravilno hladil.

- ▶ Ležajne podstavke trdno privijte s 4 Nm.
- ▶ Preverite vse vijake, po potrebi jih pritegnite.
- ▶ Vrata po potrebi s pomočjo dveh vzdolžnih lukenj v ležajnem podstavku spodaj in ležajnem podstavku na sredini poravnajte z ohišjem aparata. V ta namen srednji vijak v ležajnem podstavku spodaj izvijte s priloženim orodjem T20. Z orodjem T20 ali z izvijačem T20 nekoliko odvijte ostale vijake in jih naravnajte s pomočjo vzdolžnih lukenj. V ležajnem podstavku na sredini vijake odvijte z orodjem T20 in ležajni podstavek na sredini naravnajte v vzdolžnih luknjah.
- ▶ Podprite vrata: Z viličastim ključem SW10 odvijte nastavljivo nogo na ležajnem podstavku spodaj, da slednja trdno stoji na tleh, nato jo odvijte še za 90°.

13.10 Namestitev pokrovov

Za aparate brez blažilnikov za zapiranje vrat:

Priključitev aparata na električno napajanje

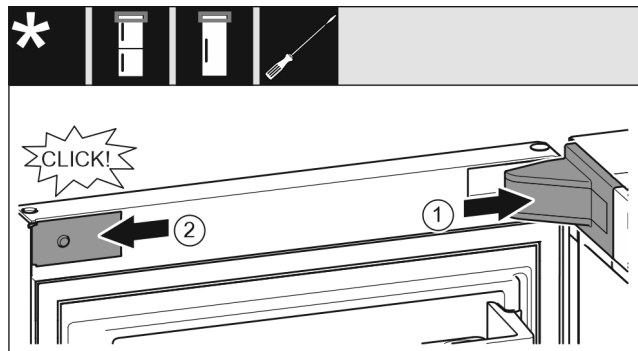


Fig. 22

Vrata so odprta za 90°.

- ▶ Namestite pokrov ležajnega podstavka Fig. 22 (1) in ga zaskočite, po potrebi ga previdno potisnite narazen.
- ▶ Namestite zaslonko Fig. 22 (2) in jo zatakните.

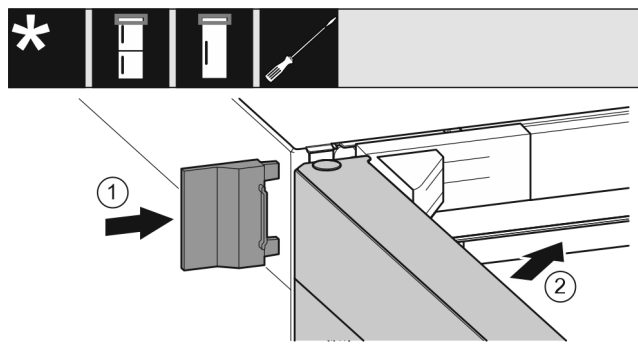


Fig. 23

- ▶ Navlecite zunanji pokrov Fig. 23 (1).
- ▶ Zaprite zgornja vrata Fig. 23 (2).

- Sprožilni tok varovalke je med 10 A in 16 A.
- Vtičnica je lahko dostopna in ni za aparatom. (glejte 5 Dimenzije priključka za napajanje)

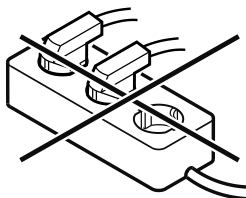


OPOZORILO

Nevarnost požara zaradi nepravilne priključitve!
Opekline.

Poškodbe na aparatu.

- ▶ Ne uporabljajte kablskega podaljška.
- ▶ Ne uporabljajte razdelilnikov.



OBVESTILO

Nevarnost poškodb aparata zaradi nepravilne priključitve!
Poškodbe na aparatu.

- ▶ Aparata ne priključite na otočne razsmernike, kot npr. sončne električne sisteme in bencinske generatorje.

- ▶ Omrežni vtič vodnika za električno omrežje priključite na električno napajanje.

▷ Na zaslonu se prikaže logotip Liebherr.

▷ Prikaz preklopi na simbol pripravljenosti.

▷ Če v 60 sekundah ni nobenega dejanja: Simbol pripravljenosti zbledi ali izgine.

▷ Naprava je priključena. Za prvi zagon glejte naslednje poglavje v navodilih za uporabo.

14 Priključitev aparata na električno napajanje



OPOZORILO

Nevarnost električnega udara in nevarnost poškodb zaradi poškodovane naprave ali poškodovanega omrežnega priključka!

Smrtna nevarnost in ureznine. Če se naprava ali omrežni priključek pri transportu poškodujejo, lahko pride do smrtno nevarnega električnega udara. Poleg tega se lahko na poškodovanih delih ohišja aparata urežete.

- ▶ Po transportu preverite, ali sta aparat in omrežni priključek poškodovana.
- ▶ V nobenem primeru ne zaženite aparata, če je poškodovan ali je poškodovan njegov omrežni priključek.
- ▶ Vzpostavite stik s servisno službo.

Napravo s pomočjo priključenega vodnika za električno omrežje priključite na električno omrežje. Vodnik za električno omrežje ima na prostem koncu omrežni vtič.

Zagotovite, da so izpolnjeni naslednji predpogoji:

- Naprava in vodnik za električno omrežje nista poškodovana.
- Naprava je postavljena skladno s predpisi. (glejte 8 Montaža stenskih distančnikov)
- Upoštevajte zahteve na električnem priključku. (glejte 2 Pogoji za postavitve)
- Mere za priključitev skladno s predpisi so znane in upoštevane. (glejte 5 Dimenzije priključka za napajanje)
- Omrežna napetost in frekvenca se ujemata s podatki na nazivni ploščici.
- Vtičnica je ozemljena in električno zavarovana v skladu s predpisi.



home.liebherr.com/fridge-manuals

SL kombinacija hladilnika in zamrzovalnika

Datum izdaje: 20241204

Indeks št. artiklov: 7086337-01

Liebherr-Hausgeräte Marica EOOD
Bezirk Plovdiv
4202 Radinovo
Bulgarien