



Szerelési utasítás

Quality, Design and Innovation



home.liebherr.com/fridge-manuals




LIEBHERR

Tartalomjegyzék

| | | |
|-----------|---|-----------|
| 1 | Általános biztonsági utasítások..... | 2 |
| 2 | Telepítési feltételek..... | 3 |
| 2.1 | Helyiség..... | 3 |
| 2.2 | A készülék beépítése konyhai egységbe..... | 3 |
| 2.3 | Több készülék telepítése..... | 4 |
| 2.4 | Elektromos csatlakozás..... | 4 |
| 3 | Felállítási méretek..... | 5 |
| 4 | Szellőzési követelmények..... | 5 |
| 5 | Az áramellátás csatlakozási méretei..... | 5 |
| 6 | Víz csatlakoztatása..... | 5 |
| 6.1 | A víz csatlakoztatására szolgáló méretek..... | 5 |
| 6.2 | Víznyomás..... | 6 |
| 7 | A készülék szállítása..... | 6 |
| 8 | A készülék kicsomagolása..... | 6 |
| 9 | Fali távtartók felszerelése..... | 6 |
| 10 | A készülék felállítása..... | 6 |
| 11 | A készülék beigazítása..... | 7 |
| 12 | A felállítás után..... | 7 |
| 13 | Csomagolóanyag kezelése hulladékként..... | 7 |
| 14 | Az alkalmazott ikonok magyarázata..... | 7 |
| 15 | Ajtó nyitása irányának cseréje..... | 8 |
| 15.1 | A záráscsillapító leszerelése*..... | 8 |
| 15.2 | Ajtó levétele..... | 9 |
| 15.3 | Felső csapágyelemek áthelyezése..... | 10 |
| 15.4 | Alsó csapágyelemek áthelyezése..... | 11 |
| 15.5 | Ajtó csapágyelemeinek áthelyezése..... | 12 |
| 15.6 | Fogantyúk áthelyezése..... | 13 |
| 15.7 | Ajtó felszerelése..... | 14 |
| 15.8 | Ajtó beigazítása..... | 14 |
| 15.9 | Borítások felhelyezése*..... | 14 |
| 15.10 | Záráscsillapító felszerelése..... | 14 |
| 16 | A készülék csatlakoztatása az ivóvíz-hálózatra.. | 15 |
| 16.1 | Tömlő csatlakoztatása..... | 16 |
| 16.2 | A vízrendszer ellenőrzése..... | 16 |
| 17 | A készülék csatlakoztatása az áramellátáshoz... | 16 |

A gyártó folyamatosan dolgozik az egyes típusok és modellek továbbfejlesztésén. Kérjük megértését azért, hogy a formai, műszaki és a felszerelést illető változtatás jogát fenntartjuk.

| Ikon | Magyarázat |
|---|--|
|  | Olvassa el az útmutatót Olvassa át figyelmesen az útmutatóban foglalt tudnivalókat, hogy új készülékének összes előnyét megismerhesse. |

| Ikon | Magyarázat |
|---|---|
|  | További információk az interneten A digitális útmutató kiegészítő információkkal és további nyelvi változatokban megtalálható az interneten az útmutató első oldalán található QR-kód segítségével vagy a szervizszám megadásával a home.liebherr.com/fridge-manuals oldalon. A szervizszám a típustáblán olvasható:  Fig. Példaként szolgáló ábrázolás |
|  | Ellenőrizze a készüléket Az összes alkatrészt ellenőrizze, hogy nem sérült-e meg szállítás közben. Ha panasa van, vegye fel a kapcsolatot a kereskedővel vagy az ügyfélszolgálattal. |
|  | Eltérések Ez az útmutató több típusra érvényes, ezért eltérések előfordulhatnak. Csillaggal (*) jelöltük meg azokat a bekezdéseket, amelyek csak bizonyos készülékekre érvényesek. |
|  | Kezelési útmutatások és a kezelések eredményei A kezelési útmutatásokat ► jelöli. A kezelések eredményeit ▷ jelöli. |
|  | Videók A készülékekről a Liebherr-Hausgeräte YouTube-csatornán érhetők el videófilmek. |

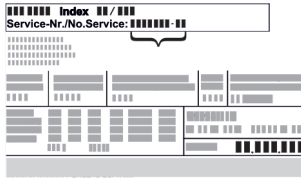
Open Source licenck:

A készülék olyan szoftveres alkotóelemeket tartalmaz, melyek nyílt forráskódú Open Source licencket használnak. A felhasznált Open Source licenckre vonatkozó információk a következő címen olvashatók: home.liebherr.com/open-source-licences

1 Általános biztonsági utasítások

- Őrizze meg gondosan ezt a szerelési utasítást, hogy bármikor kéznél legyen, ha szükség van rá.
- Ha továbbadja a készüléket, adja tovább a szerelési utasítást is a készülék következő tulajdonosának.
- A készülék szabályszerű és biztonságos használata érdekében olvassa végig alaposan ezt a szerelési utasítást, mielőtt telepíti és használatba veszi a készüléket. Mindig tartsa be a benne foglalt útmutatásokat, biztonsági utasításokat és figyelmeztető megjegyzéseket. Ezek a tudnivalók fontosak a készülék biztonságos és kifogástalan telepítéséhez és üzemeltetéséhez.
- Először olvassa el és tartsa be a jelen szerelési utasításhoz tartozó **használati**

utasításban az „Általános biztonsági utasítások” című fejezetben található általános biztonsági utasításokat. Ha nem találja ezt a **használati utasítást**, akkor a **használati utasítást** a szolgáltatási szám megadásával letöltheti az interneten a home.liebherr.com/fridge-manuals címen. A szervizszám a típustáblán olvasható:



ható:

- A készülék telepítése során tartsa be a többi fejezetben foglalt figyelmeztetéseket és egyéb különleges utasításokat is:

| | | |
|--|-----------------------|--|
| | VESZÉLY | egy közvetlenül fenyegető veszélyes helyzetet jelez, ami halált vagy súlyos testi sérüléseket okoz, ha nem kerül el. |
| | FIGYELMEZTETÉS | egy veszélyes helyzetet jelez, ami halált vagy súlyos testi sérülést okozhat, ha nem kerül el. |
| | VIGYÁZAT | egy veszélyes helyzetet jelez, ami könnyű vagy közepesen súlyos testi sérülést okozhat, ha nem kerül el. |
| | FIGYELEM | egy veszélyes helyzetet jelez, ami anyagi károkat okozhat, ha nem kerül el. |
| | Megjegyzés | hasznos tanácsokat és tippet jelöl. |

2 Telepítési feltételek



FIGYELMEZTETÉS

A nedvesség tűzveszélyt okozhat! Ha áramot vezető alkatrészek vagy hálózati vezetékek nedvesednek, az rövidzárat okozhat.

- ▶ A készüléket belsejére felhasználásra terveztük. A készüléket ne használja szabadban vagy olyan helyen, ahol nedvesség és fröccsenő víz van.

Rendeltetésszerű használat

- A készülék csak zárt helyiségekben állítható fel és használható.

2.1 Helyiség



FIGYELMEZTETÉS

Kilépő hűtőközeg és olaj!
Tűz. A készülékben lévő hűtőközeg környezetbarát, de gyúlékony. A készülékben lévő olaj szintén gyúlékony. Ha kilép a hűtőközeg és az olaj, akkor kellően magas koncentráció mellett begyulladhat, ha külső hőforrással érintkezik.

- ▶ Ne sértse meg a hűtőkör és a kompresszor csővezetékét.

- Az optimális felállítási hely egy száraz és jól szellőző helyiség.

- Ha a berendezést nagyon nedves környezetben állítja fel, a külsejére víz csapódhat le. A felállítás helyén mindig ügyeljen a be-é és kiszellőzésre.
- Minél több hűtőközeg van a készülékben, annál nagyobbak kell lennie a helyiségnek, melyben a készüléket felállítja. Ha a helyiség túl kicsi, akkor szivárgás esetén éghető gáz-levegő elegy jöhet létre. A felállítás helyén 8 g hűtőközetre legalább 1 m³ térnek kell jutnia. Az alkalmazott hűtőközetre vonatkozó adatok a készülék belső terében lévő típustáblán találhatóak.

2.1.1 Alapzat a helyiségben

- A felállítás helyén a padlónak vízszintesnek és síknak kell lennie.
- A berendezést alapja és a padló szintje azonos magasságú legyen.

2.1.2 Elhelyezés a helyiségben

- A készüléket ne állítsa fel sem közvetlen napsugárzásnak kitett helyeken, sem tűzhely vagy hasonló berendezések mellett.
- A készülék közvetlenül egy konyhaszekrény mellett is felállítható.
- Ha a készüléket közvetlenül egy tűzhely mellett állítják fel, akkor az energiafogyasztása ennek megfelelően megnőhet. Ez függ a tűzhelyhasználat időtartamától és a használat intenzitásától.
- A berendezést a hátoldalával a fal felé állítsa fel, a tartozék távolságtartóval (lásd alább) mindig közvetlenül a falhoz.

2.2 A készülék beépítése konyhai egységbe

A készülék körbeépíthető konyhaszekrényekkel.

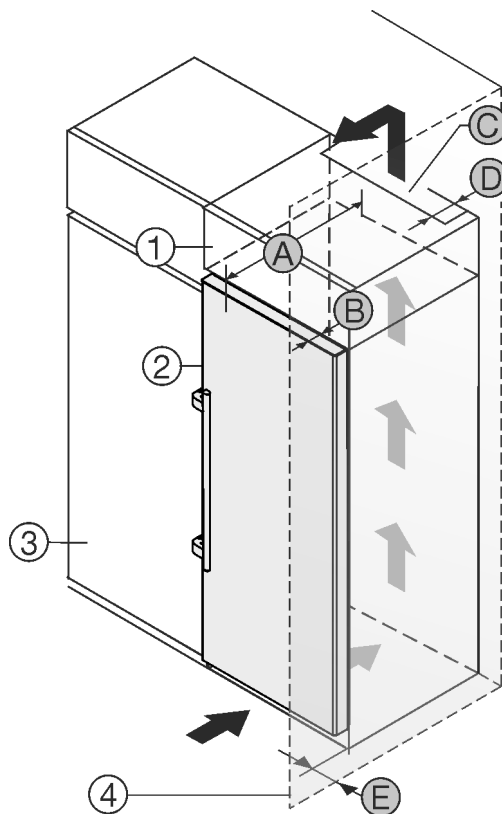


Fig. 1

(1) Rátét szekrény
(2) Készülék

(B) Ajtó mélysége
(C) Szellőzés keresztmetszete

Telepítési feltételek

- (3) Konyhaszekrény (D) Készülék hátsó oldalának távolsága
 (4) Fal (E) Távolság a készülék oldalától

(A) Készülék mélysége

A készülék közvetlenül a konyhaszekrény Fig. 1 (3) mellé állítható.

A rátétszekrény hátoldalán egy megadott mélységű Fig. 1 (D) szellőzőaknákat kell kialakítani a rátétszekrény teljes szélességében.

A mennyezett alatt be kell tartani a szellőző keresztmetszetet Fig. 1 (C).

Ha a készüléket a zsanérjaival a fal Fig. 1 (4) mellé állítja fel, legalább 57 mm távolságot kell tartani a faltól. Ez a fogantyú túlnyúlásának felel meg, amikor kinyitja az ajtót.

Ahhoz, hogy az ajtót teljesen ki tudja nyitni, a készüléknek a konyhaszekrény elülső oldalához képest legalább az ajtó mélységének Fig. 1 (B) megfelelően ki kell állnia. A konyhaszekrények Fig. 1 (3) mélységétől és a fali távtartók használatától függően a készülék nagyobb mértékben is túllóghat előre felé.

| Rúdfogantyús készülékek: | |
|--------------------------|--------------------------|
| A | 675 mm ^x |
| B | 75 mm |
| C | min. 300 cm ² |
| D | min. 50 mm |
| E | min. 57 mm |

^x Fali távtartók használata esetén ez a méret 15 mm mértékben nő (lásd 9 Fali távtartók felszerelése).

Megjegyzés

Záráscsillapítással rendelkező készülékekhez az ajtó nyitási szögét 90°-ra korlátozó készlet rendelhető a vevőszolgáltatottól.*

Győződjön meg arról, hogy a következő feltételek teljesülnek:

- Betartották a fülke méretét .
- Betartották a szellőzési követelményeket (lásd 4 Szellőzési követelmények) .

2.3 Több készülék telepítése

A készülékeket különféle módon lehet elhelyezni. Ha több készüléket kíván elhelyezni egymás mellett vagy egymás fölött, akkor győződjön meg arról, hogy a következő előfeltételek teljesülnek:

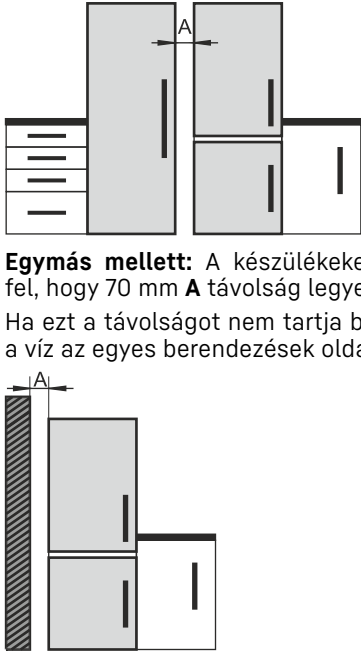
- Kizárólag akkor állítson fel készülékeket egymás mellett vagy egymás fölött, ha azokat erre tervezték.
- Vegye figyelembe a megjegyzéseket és az alábbi táblázatot.

FIGYELEM

A lecsapódó víz károkat okozhat!

- ▶ A készüléket ne állítsa közvetlenül egy másik hűtő-/fagyasztókészülék mellé.

| Típus | Elhelyezés módja |
|--------------|------------------|
| összes típus | egyedileg |

| Típus | Elhelyezés módja |
|--|--|
| Azok a típusok, amelyek jelölése S... betűvel kezdődik. | (Side-by-Side - SBS) |
| Az összes, oldalfal-fűtés nélküli modell |  <p>Egymás mellett: A készülékeket úgy állítsa fel, hogy 70 mm A távolság legyen közöttük. Ha ezt a távolságot nem tartja be, lecsapódik a víz az egyes berendezések oldalfalai között.</p> <p>Az egyik külső falon: A készüléket A távolsággal állítsa fel, mint amikor egymás mellett állítja a készülékeket. Ha ezt a távolságot nem tartja be, lecsapódik a víz a készülék oldalfalán.</p> |

Típusok és elhelyezési módok

A készüléket a külön kapott szerelési útmutató szerint szerelje össze.

2.4 Elektromos csatlakozás



FIGYELMEZTETÉS

A szakszerűtlen felállítás tűzveszélyt okozhat!

Ha egy hálózati kábel vagy csatlakozódugó a készülék hátoldalához ér, akkor a készülék rezgése miatt annyira megsérülhet a hálózati kábel vagy a csatlakozódugó, hogy rövidzárlatra kerül sor.

- ▶ Ügyeljen arra, hogy a készülék felállításakor a hálózati kábel ne szoruljon be a készülék alá.
- ▶ A készüléket úgy állítsa fel, hogy ne érjen hozzá semmilyen csatlakozódugó vagy hálózati kábel.
- ▶ A készülék hátoldalának közelében lévő csatlakozóaljzatokba egyetlen készüléket se csatlakoztasson.
- ▶ A készülék hátoldalánál **nem** szabad többrészes csatlakozóaljzatot vagy elosztót és más elektronikus eszközt (például halogén transzformátorokat) elhelyezni és működtetni.

3 Felállítási méretek

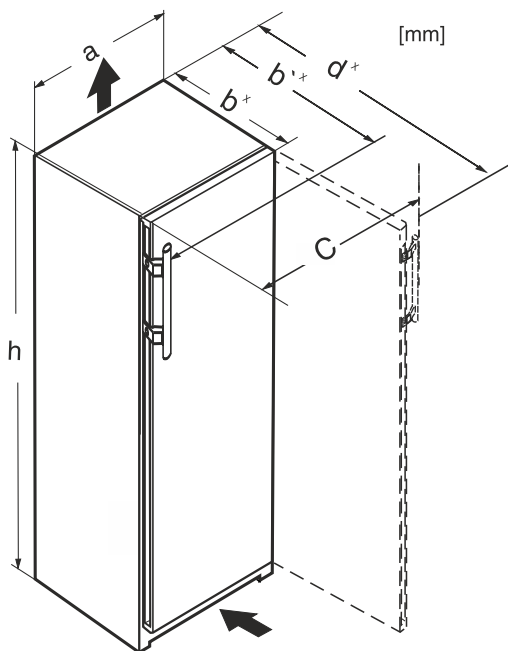


Fig. 2

| Méretek rúdfogantyúval (mm): | | | | | | |
|------------------------------|------|-----|------------------|------------------|-----|-------------------|
| | h | a | b | b' | c | d |
| (S)FN.. 52..i | 1855 | 597 | 675 ^x | 719 ^x | 654 | 1222 ^x |

^x Ha a készülékhez fali távtartó van mellékelve tartozékként, ez a méret 15 mm (lásd 9 Fali távtartók felszerelése) értékkel megnő.

4 Szellőzési követelmények

FIGYELEM

Károsodás keletkezhet a nem megfelelő szellőzés által okozott túlmelegedés miatt!

Elégtelen szellőzés esetén a kompresszor megsérülhet.

► Ügyeljen az elégséges szellőzésre.

► Legyen tekintettel a szellőzési igényekre.

Ha a készüléket konyhai szekrény sorba építi, feltétlenül be kell tartani a következő szellőzési követelményeket:

- Alapelv, hogy minél nagyobb a szellőző keresztmetszet, annál energiatakarékosabban működik a készülék.

5 Az áramellátás csatlakozási méretei

Csatlakozás az áramellátáshoz a készülék hátoldalán. A készülék biztonságos csatlakoztatásához győződjön meg arról, hogy a következő előfeltételek teljesülnek:

- ☐ Ismeri az árambetáplálás csatlakozási méreteit, és be is tartja azokat. Lásd az alábbi táblázatot.
- ☐ A csatlakoztatás a tápegységhez az utasítások szerint történik. (lásd 17 A készülék csatlakoztatása az áramellátáshoz)

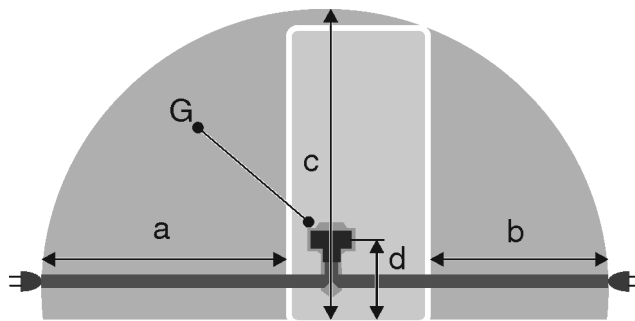


Fig. 3 Kombinált hűtő-fagyasztókészülékek / fagyasztókészülékek / teljes terű BioFresh készülékek

- (a) A rendelkezésre álló hálózati csatlakozóvezeték maximális lehetséges hossza
- (b) A rendelkezésre álló hálózati csatlakozóvezeték maximális lehetséges hossza
- (c) A rendelkezésre álló hálózati csatlakozóvezeték maximális lehetséges függőleges hossza
- (d) A készülék csatlakozódugójának távolsága a padlótól
- (G) Készülék csatlakozódugója

| 600 mm széles készülékekhez: | |
|------------------------------|-----------|
| a | ~ 1800 mm |
| b | ~ 1400 mm |
| c | ~ 2100 mm |
| d | ~ 200 mm |

6 Vízcsonkcsatlakoztatása

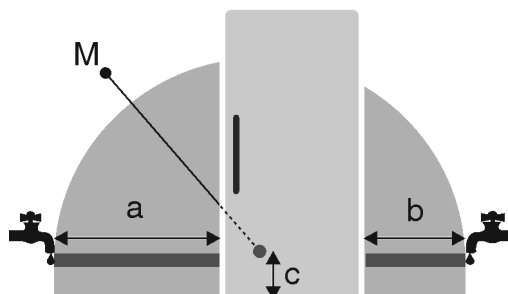
Ha a készülék rendelkezik rögzített vízcsonkcsatlakozással, akkor a készülékhez megfelelő tömlő van mellékelve.

Megjegyzés

Eltérő hosszúságú tömlő tartozékként szerezhető be.

| | |
|---|--|
| A víz csatlakoztatására szolgáló méretek áttekintése: | (lásd 6.1 A víz csatlakoztatására szolgáló méretek) |
| A víznyomással szembeni követelmények: | (lásd 6.2 Víznyomás) |
| Víz csatlakoztatásának létrehozása: | (lásd 16 A készülék csatlakoztatása az ivóvíz-hálózatra) |

6.1 A víz csatlakoztatására szolgáló méretek



A készülék szállítása

Fig. 4

- (a) Maximálisan elérhető tömlőhossz
(b) Maximálisan elérhető tömlőhossz
(c) Mágnesszelep távolsága a padlótól
(M) Mágnesszelep

| a | b | c |
|-----------|----------|----------|
| ~ 1300 mm | ~ 950 mm | ~ 150 mm |

6.2 Víznyomás

A készülék csatlakozó vízvezetéke és bemeneti mágnesszelepe legfeljebb 1 MPa (10 bar) víznyomáshoz alkalmas.

A kifogástalan működés érdekében (átfolyási mennyiség, jégkocka mérete, zajszint) tartsa be az alábbi víznyomást:

| Víznyomás: | |
|------------|-------------|
| bar | MPa |
| 1,5 – 6,2 | 0,15 – 0,62 |

Ha a nyomás nagyobb, mint 6,2 bar:

- ▶ Kapcsoljon nyomáscsökkentőt a rendszerbe.
- ▶ Hozza létre a víz csatlakoztatását. (lásd 16 A készülék csatlakoztatása az ivóvíz-hálózatra)

7 A készülék szállítása

Tároláskor vegye figyelembe a következőket:

- ▶ A készüléket állítva szállítsa.
- ▶ A készüléket két személy segítségével szállítsa.

Az első üzembe helyezéskor:

- ▶ A készüléket becsomagolva szállítsa.

Az első üzembe helyezést követő szállításkor (pl. költö-zéskor vagy tisztításkor):

- ▶ Ürítse le a készüléket.
- ▶ Biztosítsa az ajtót a véletlen kinyílás ellen.

8 A készülék kicsomagolása

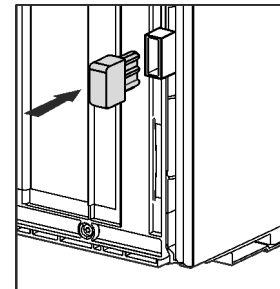
Ha a berendezés sérült, forduljon a szállítóhoz, még mielőtt csatlakoztatná a berendezést.

- ▶ Ellenőrizze, hogy a készülék vagy csomagolása nem sérült-e meg szállítás közben. Jelentse haladéktalanul a szállítványozónak, ha bármilyen károsodást tapasztal.
- ▶ Távolítsa el minden olyan anyagot a készülék hátuljáról, illetve oldalsó falairól, amelyek az előírás szerinti felállítását, illetve szellőzést és elszívást akadályozhatják.
- ▶ Távolítsa el az összes védőfóliát a készülékről. Ne használjon hegyes vagy éles tárgyakat!

9 Fali távtartók felszerelése

A fali távtartókkal a készülék megfelel a megadott energiafogyasztási adatoknak, és magas környezeti páratartalom mellett sem képződik rajta kondenzvíz. A készülék a fali távtartók használata nélkül is teljes mértékben működőképes, azonban kicsivel magasabb az energiafogyasztása.

Ha behelyezi a fali távtartókat, a készülék mélysége kb. 15 mm mértékben megnő.



- ▶ Készülék mellékelt fali távtartókkal: Helyezze fel a fali távtartókat a készülék hátoldalának alá a bal és jobb oldalon.

10 A készülék felállítása



VIGYÁZAT

A súlyos készülék sérülésveszélyt jelent!

- ▶ A készüléket két személy szállítsa a felállítási helyére.



FIGYELMEZTETÉS

A rövidzárlat tűzveszélyt okozhat!

- ▶ Amikor felállítja a készüléket: Ne törje meg, ne csípje be és ne sértse meg a hálózati csatlakozóvezetékét.
- ▶ Ne működtesse a készüléket hibás hálózati csatlakozóvezetékkel.



FIGYELMEZTETÉS

Az instabil készülék sérülésveszélyt jelent, és anyagi kárt okozhat!

A készülék felborulhat.

- ▶ Rögzítse a készüléket az útmutatóban foglaltak szerint.



FIGYELMEZTETÉS

Égés- és rongálódásveszély!

- ▶ Ne helyezzen hőleadó készülékeket, pl. mikrosütőt, kenyérpírtót stb. a készülékre!

Győződjön meg arról, hogy teljesülnek a következő feltételek:

- A készüléket kizárólag üresen tologassa.
- A készülék felállítását mindig segítővel végezze.
- ▶ Vegye ki a hálózati csatlakozóvezetékét a mellékelt csomagból.
- ▶ Dugja be a hálózati csatlakozóvezeték csatlakozóaljzatát a készülék hátoldalán található csatlakozódugóba. Ügyeljen arra, hogy a készülék csatlakozóaljzata szilárdan legyen rögzítve.
- ▶ Szükség esetén vezesse a hálózati csatlakozódugót zsinór segítségével egy szabadon hozzáférhető csatlakozóaljzathoz.

11 A készülék beigazítása

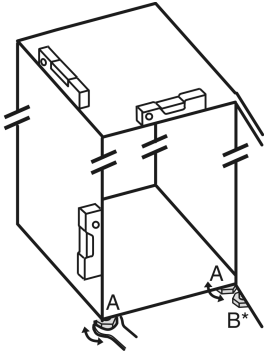


Fig. 5

- ▶ Az állítható lábakat Fig. 5 (A) a mellékelt villáskulccsal és egy vízmérce segítségével csavarja ki addig, amíg a készülék szilárdan és egyenesen be nincs igazítva.



VIGYÁZAT

Felbillenés és a készülék ajtajának kiesése által okozott sérülés és anyagi kár veszélye!*

Ha a plusz állítható láb az alsó csapágybaknál nem megfelelően támaszkodik a talajra, kieshet az ajtó, vagy felborulhat a készülék. Ez anyagi károkhoz és sérülésekhez vezethet.

- ▶ Csavarja ki a kiegészítő állítható lábat a csapágybakon az utasításoknak megfelelően.
- ▶ A csapágybak állítható lábát Fig. 5 (B) a mellékelt villáskulccsal csavarja ki úgy, hogy a padlón feküdjön.
- ▶ Az állítható lábat Fig. 5 (B) forgassa tovább 90°-kal.
- ▷ Beigazította a készüléket.

12 A felállítás után

- ▶ Húzza le a védőfóliát a ház külső oldaláról.*
- ▶ Távolítsa el a szállításhoz használt összes biztonsági elemet.
- ▶ Tisztítsa meg a készüléket. (lásd a használati útmutatót)
- ▶ Jegyezze fel a készülék típusát (modell, szám), megnevezését, a készülék-/sorozatszámot, a vásárlás dátumát és a forgalmazó címét.

13 Csomagolóanyag kezelése hulladékként



FIGYELMEZTETÉS

- ▶ A csomagolóanyag és a fóliák fulladásveszélyt jelentenek!
- ▶ Ne hagyja, hogy gyerekek játszanak a csomagolóanyaggal.




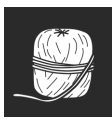






A csomagolás újrahasznosított anyagokból készült:

- Hullámlemez/kartonpapír
- Habosított polisztirolból készült alkatrészek
- Polietilén fóliák és tasakok
- Polipropilénből készült átkötőszalagok
- Szögelt fakeret polietilén lappal*
- ▶ A csomagolóanyagot vigye egy hivatalos gyűjtőhelyre.

14 Az alkalmazott ikonok magyarázata

| | |
|--|---|
| | Ennél a műveletnél sérülésveszély áll fenn! Vegye figyelembe a biztonsági utasításokat! |
| | Az útmutató több típusra is érvényes. Ezt a lépést csak akkor hajtsa végre, ha az Ön készülékére vonatkozik. |
| | Szerelés során vegye figyelembe az útmutató szöveges részében foglalt részletes leírásokat. |
| | A szakasz vagy egyajtós, vagy kétajtós készülékre érvényes. |
| | Válasszon a lehetőségek közül: jobbos nyitási irányú készülék vagy balos nyitási irányú készülék. |
| | Ez a szerelési lépés az IceMaker és / vagy InfinitySpring funkciók esetén szükséges. |
| | Csak lazítsa meg a csavarokat, vagy gyengén húzza meg őket. |
| | Húzza meg szorosan a csavarokat. |
| | Ellenőrizze, hogy a munka következő lépése szükséges-e az Ön modelljéhez. |
| | Ellenőrizze a felhasznált alkotóelemek megfelelő felszerelését / elhelyezkedését. |
| | Mérje le a megadott méretet, és helyesbítse, ha szükséges. |
| | A szereléshez szükséges szerszám: Colstok |
| | A szereléshez szükséges szerszám: akkumulátoros csavarbehajtó bitfejvel A csavarok jobb elérhetősége érdekében hosszabb bit használata javasolt. |
| | |

Ajtó nyitása irányának cseréje

| | |
|---|--|
|  | A szereléshez szükséges szerszám: vízmérték |
|  | A szereléshez szükséges szerszám: 7 mm-es és 10 mm-es kulcsnyílású villáskulcs |
|  | Ehhez a munkalépéshez két személyre van szükség. |
|  | Ezt a munkalépést a készüléken megjelölt helyen kell végrehajtani. |
|  | A szereléshez szükséges segéd-eszköz: madzag |
|  | A szereléshez szükséges segéd-eszköz: derékszög |
|  | A szereléshez szükséges segéd-eszköz: csavarhúzó |
|  | A szereléshez szükséges segéd-eszköz: olló |
|  | A szereléshez szükséges segéd-eszköz: filctoll, letörölhető |
|  | Tartozékcsomag: vegye ki az alkotóelemeket |
|  | A fölöslegessé vált alkotóelemeket ártalmatlanítsa szakszerűen. |

15 Ajtó nyitása irányának cseréje

Szerszám

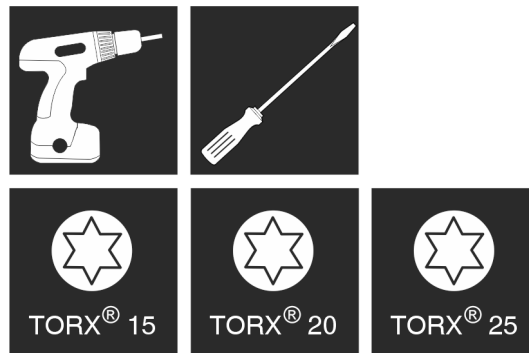


Fig. 6

FIGYELEM

Az ajtó ütközése károkat okozhat!

A készülékek Side-by-Side felállítás esetén megsérülhetnek. Ha két készüléket egymás mellé állít fel egy bizonyos Side-by-Side elrendezésben, akkor mindkét készülék ajtajának záródási iránya gyárilag előre meg van határozva.

► Side-by-Side felállítás: Ne módosítsa az ajtó záródási irányát.

A **záráscsillapítóval rendelkező** készülékekre a következő szakaszok érvényesek:*

- Záráscsillapítóval **rendelkező** készülékek esetén
- Minden készüléknél

A **záráscsillapító nélküli** készülékekre a következő szakaszok érvényesek:*

- Záráscsillapító **nélküli** készülékek esetén
- Minden készüléknél

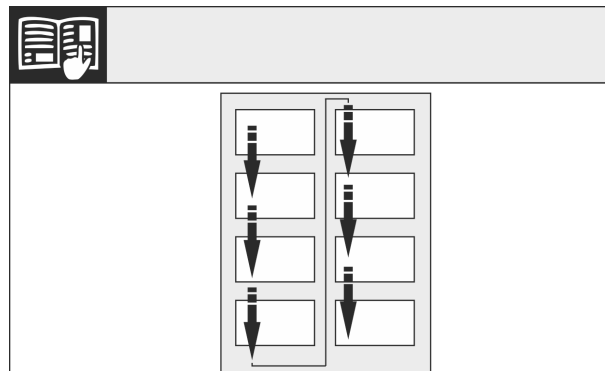


Fig. 7

Vegye figyelembe az olvasás irányát.

15.1 A záráscsillapító leszerelése*

Záráscsillapítóval rendelkező készülékek esetén:*

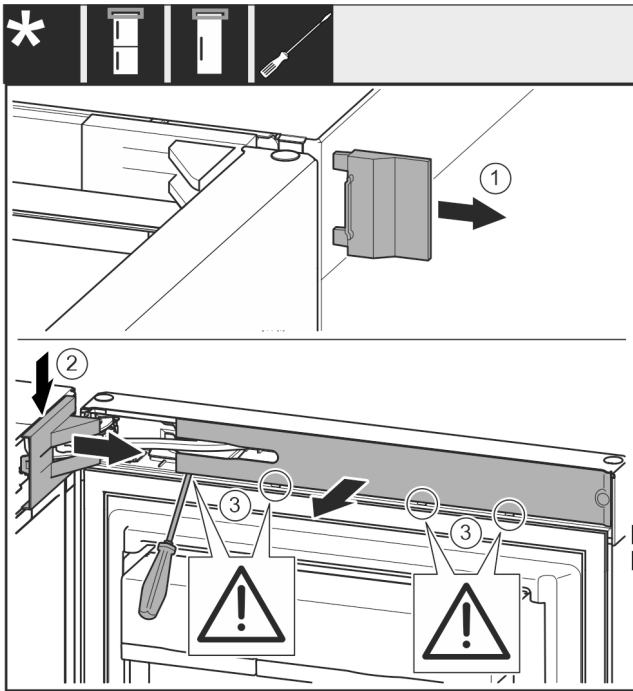


Fig. 8

- ▶ Nyissa ki az ajtót.

FIGYELEM

Sérülésveszély!

Ha az ajtó tömítése megsérül, lehet, hogy az ajtó nem fog megfelelően zárni, és a hűtés nem lesz elegendő.

- ▶ Ne sértse meg az ajtó tömítését a csavarhúzóval!

- ▶ Vegye le a fedelet Fig. 8 (1).
- ▶ Pattintsa ki és oldja ki a csapágybak fedelét Fig. 8 (2).
- ▶ Vegye le a csapágybak fedelét Fig. 8 (2).
- ▶ Pattintsa ki a takarólemezt Fig. 8 (3) lapos csavarhúzóval, és fordítsa oldalra.

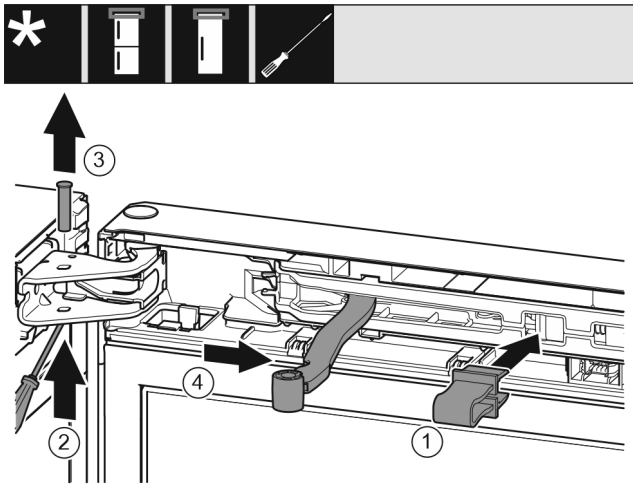


Fig. 9



VIGYÁZAT

Zúzódszveszély az összecsapódó csuklónál!

- ▶ Pattintsa be a biztosítékot.

- ▶ Pattintsa be a biztosítékot Fig. 9 (1) a nyílásba.
- ▶ Tolja ki a csapszeget Fig. 9 (2).
- ▶ Vegye ki felfelé a csapszeget Fig. 9 (3).
- ▶ Forgassa az ajtó irányába a csuklót Fig. 9 (4).

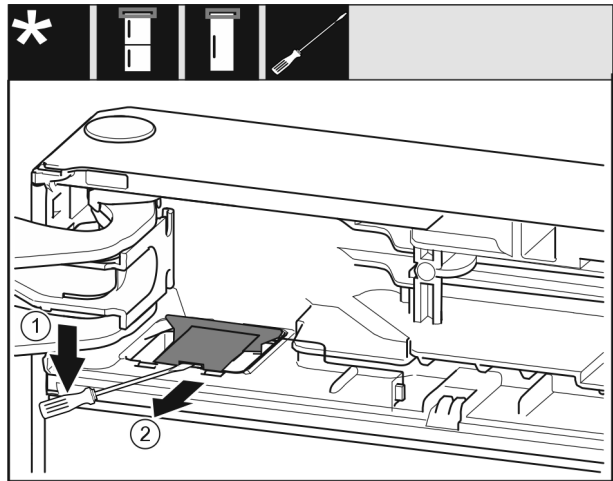


Fig. 10

- ▶ Pattintsa ki a fedelet Fig. 10 (1) lapos csavarhúzóval.
- ▶ Vegye ki a fedelet Fig. 10 (2).

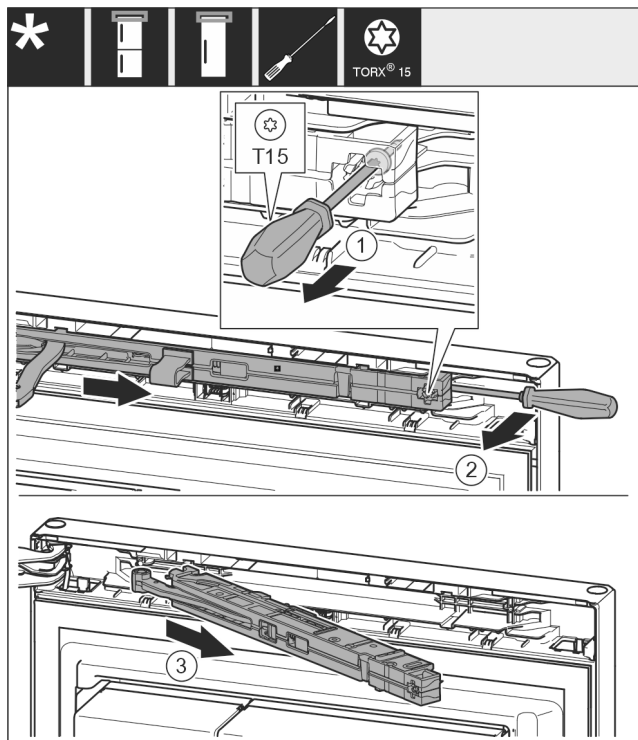


Fig. 11

- ▶ Oldja ki a csavart Fig. 11 (1) a záráscsillapító egységen 14 mm méretű csavarhúzóval.
- ▶ Emelje ki a záráscsillapító egységet Fig. 11 (2) a fogantyú felőli oldalon csavarhúzó segítségével felfelé.
- ▶ Húzza ki a záráscsillapító egységet Fig. 11 (3).

15.2 Ajtó levétele

Megjegyzés

- ▶ Mielőtt az ajtót leszereli, az ajtón lévő polcokról vegye ki az élelmiszereket, hogy ne essenek ki.

Záráscsillapító nélküli készülékek esetén:*

Ajtó nyitása irányának cseréje

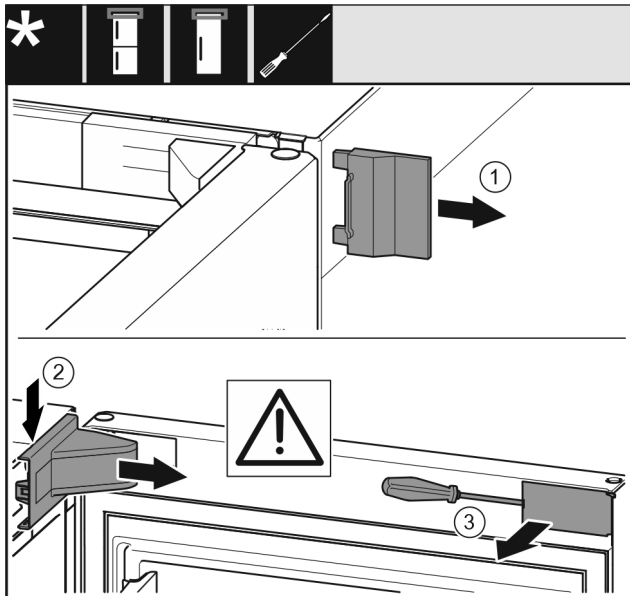


Fig. 12 *

- Nyissa ki az ajtót.*

FIGYELEM

Sérülésveszély!*

Ha az ajtó tömítése megsérül, lehet, hogy az ajtó nem fog megfelelően zárni, és a hűtés nem lesz elegendő.

- Ne sértse meg az ajtó tömítését a csavarhúzóval!

- Vegye le a külső fedelet Fig. 12 (1).*
- Pattintsa ki és vegye le a csapágybak fedelét Fig. 12 (2).*
- Pattintsa ki a takarólemezt Fig. 12 (3) lapos csavarhúzóval, és fordítsa oldalra.*

Minden készüléknél:

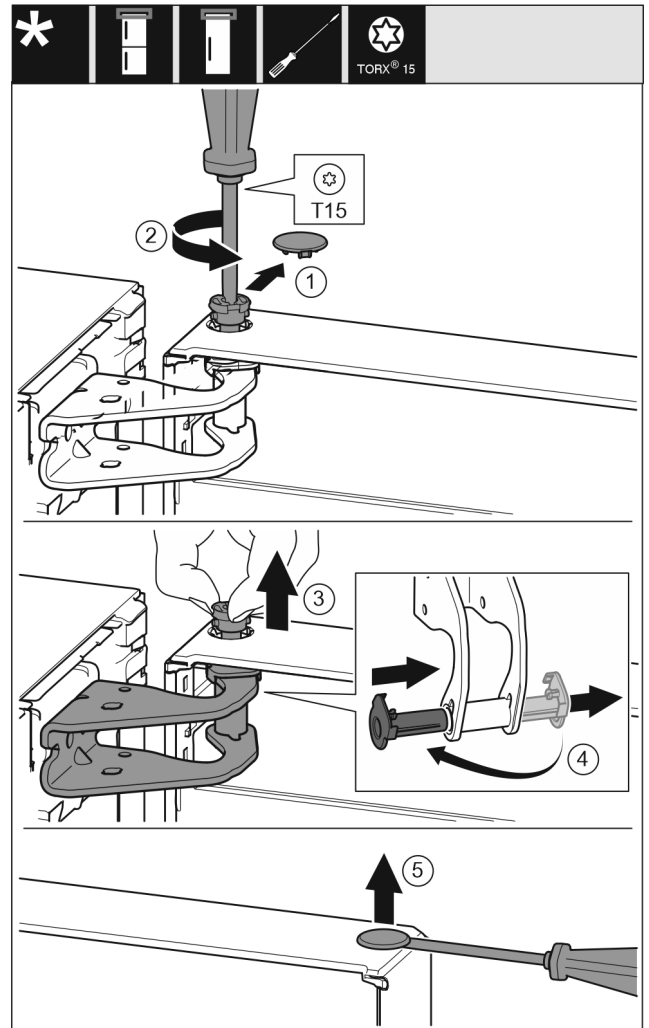


Fig. 13



VIGYÁZAT

Ha az ajtó kibillen, megsérülhet!

- Tartsa erősen az ajtót.
- Óvatosan helyezze le az ajtót.

- Emelje meg az ajtót, és tegye félre.

15.3 Felső csapágyelemek áthelyezése

Minden készüléknél:



FIGYELMEZTETÉS

A kieső ajtó sérülésveszélyt okoz!

Ha a tartóelemek nincsenek elég szilárdan felcsavarozva, kieshet az ajtó. Ez súlyos sérüléseket okozhat. Ezenkívül előfordulhat, hogy az ajtó nem záródik, így a készülék nem hűt megfelelően.

- A csapágybakokat/csapszegeket csavarozza szilárdan a helyükre 4 Nm nyomatékkal.
- Ellenőrizze az összes csavart, és szükség esetén húzza meg őket.

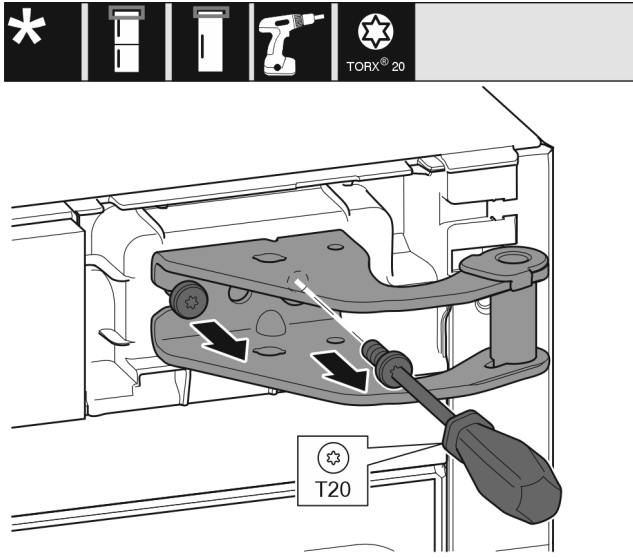


Fig. 14

- ▶ Csavarja ki mindkét csavart csavarhúzóval.
- ▶ Emelje fel és vegye ki a csapágybakot.

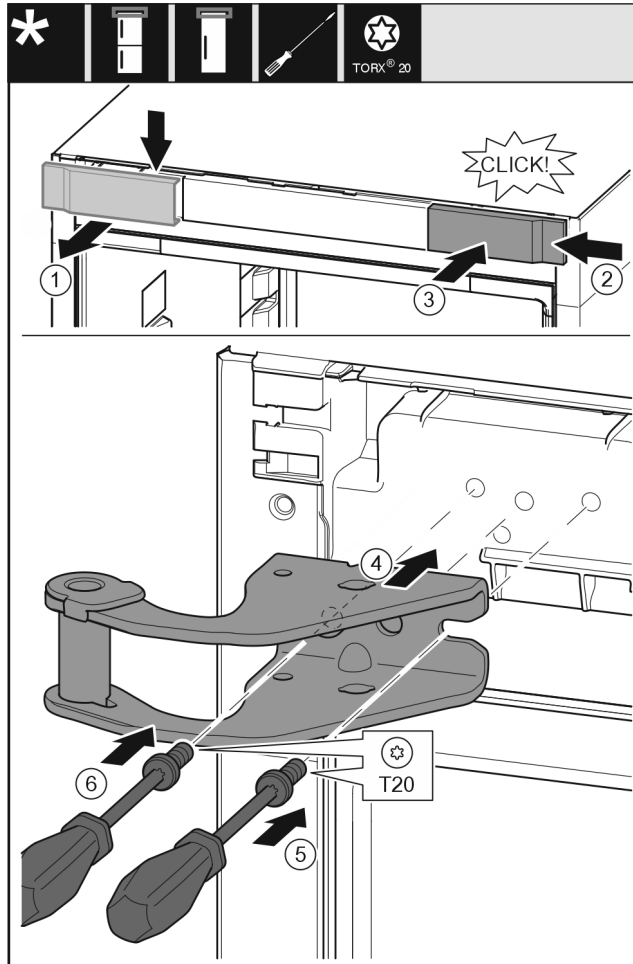


Fig. 15

- ▶ Vegye ki felülről a fedelet Fig. 15 (1) előrefelé.
- ▶ Akassza be a fedelet Fig. 15 (2) 180°-kal elfordítva a másik oldalra jobb felől.
- ▶ Pattintsa be a fedelet Fig. 15 (3).
- ▶ Helyezze fel a felső csapágybakot Fig. 15 (4).
- ▶ Helyezze fel és húzza meg a csavart Fig. 15 (5) csavarhúzóval.
- ▶ Helyezze fel és húzza meg a csavart Fig. 15 (6) csavarhúzóval.

15.4 Alsó csapágyelemek áthelyezése

Minden készüléknél:



FIGYELMEZTETÉS

A kieső ajtó sérülésveszélyt okoz!

Ha a tartóelemek nincsenek elég szilárdan felcsavarozva, kieshet az ajtó. Ez súlyos sérüléseket okozhat. Ezenkívül előfordulhat, hogy az ajtó nem záródik, így a készülék nem hűt megfelelően.

- ▶ A csapágybakokat/csapszegeket csavarozza szilárdan a helyükre 4 Nm nyomatékkal.
- ▶ Ellenőrizze az összes csavart, és szükség esetén húzza meg őket.

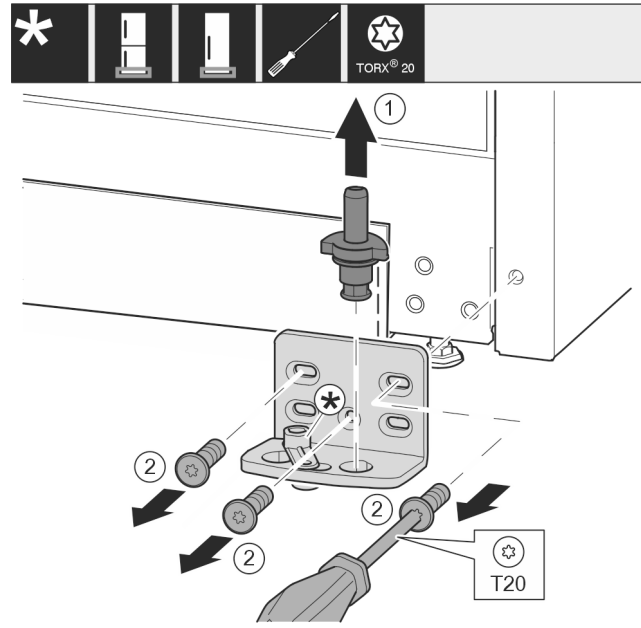


Fig. 16 *

- ▶ Húzza ki teljesen a csapszeget Fig. 16 (1) felfelé.*
- ▶ Tekerje ki a csavarokat Fig. 16 (2) csavarhúzóval, és vegye le a csapágybakot.*

Záráscsillapító nélküli készülékek esetén:*

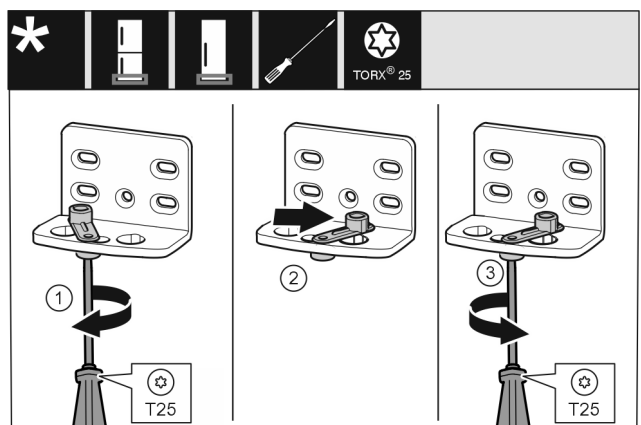


Fig. 17 *

- ▶ Lazán tekerje be a csavart Fig. 17 (1) csavarhúzóval.*
- ▶ Emelje meg az ajtó záródását segítő egységet Fig. 17 (2), és 90°-kal jobbra forgatva tekerje be a furatba.*
- ▶ Húzza meg a csavart Fig. 17 (3) csavarhúzóval.*

Minden készüléknél:

Ajtó nyitása irányának cseréje

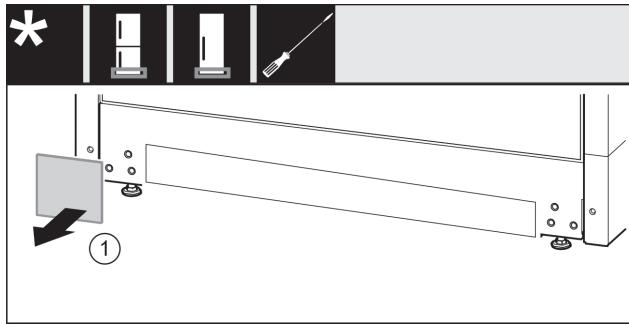


Fig. 18

- ▶ Vegye le a fedelet Fig. 18 (1).

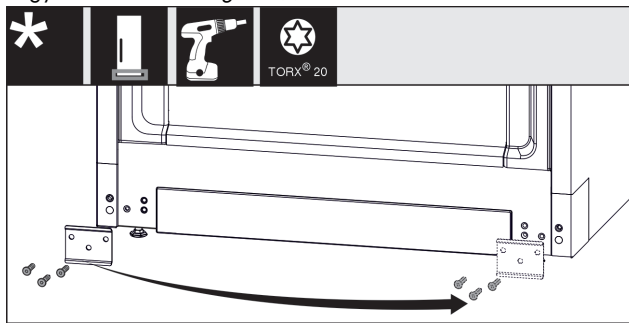


Fig. 19

- ▶ Csavarozza le a lemezt Fig. 19 (1), helyezze át a másik oldalra, és ismét csavarozza fel.

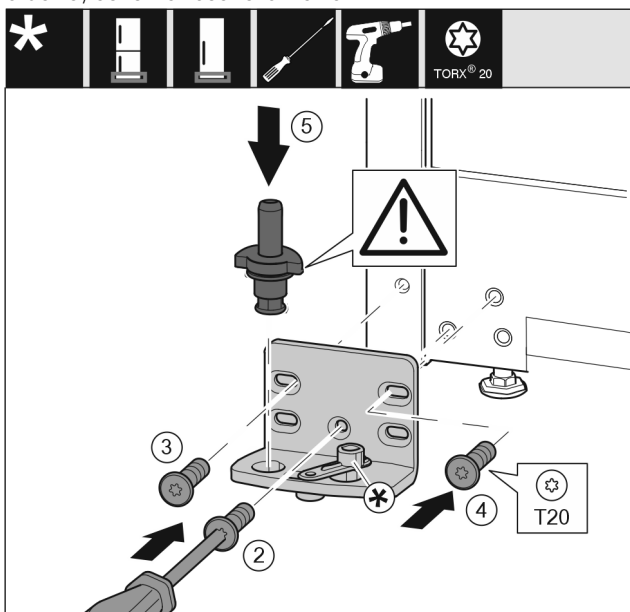


Fig. 20

- ▶ Helyezze fel a csapágybakot a másik oldalra, és csavarozza fel csavarhúzóval. Kezdje alul, a középső csavarral Fig. 20 (2).
- ▶ Húzza meg a csavart Fig. 20 (3) és a csavart Fig. 20 (4).
- ▶ Helyezze be teljesen a csapszeget Fig. 20 (5). Ügyeljen közben arra, hogy a reteszelő bütyök hátrafelé mutasson.

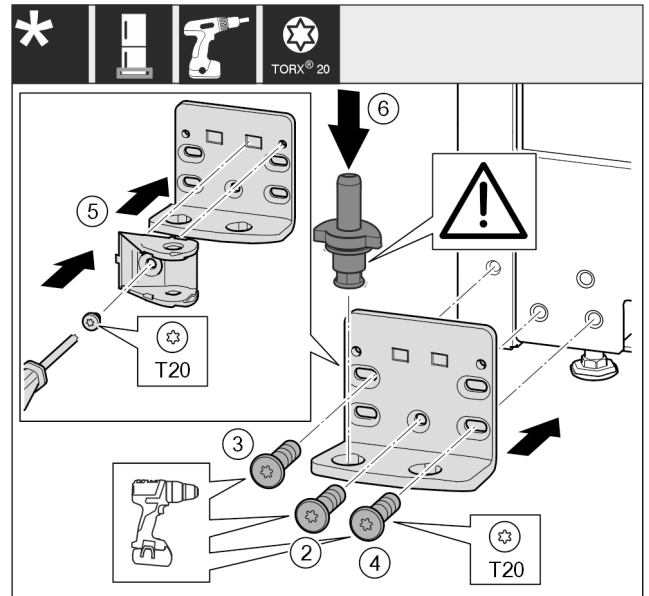


Fig. 21 *

- ▶ Helyezze fel a csapágybakot a másik oldalra, és csavarozza fel csavarhúzóval. Kezdje alul, a középső csavarral Fig. 21 (2).*
- ▶ Húzza meg a csavart Fig. 21 (3) és a csavart Fig. 21 (4).*

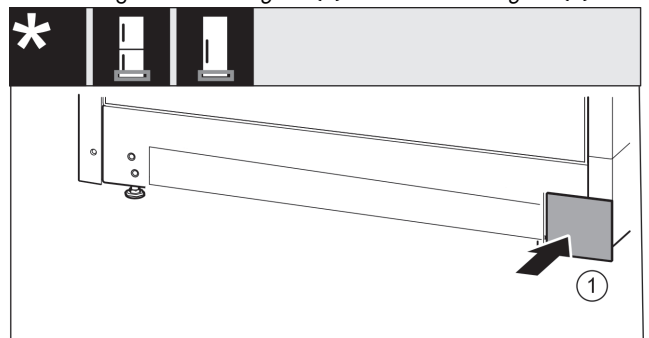


Fig. 22

- ▶ Tegye vissza a fedelet Fig. 22 (1) a másik oldalra.

15.5 Ajtó csapágyelemeinek áthelyezése

Záráscsillapító nélküli készülékek esetén:



FIGYELMEZTETÉS

A kieső ajtó sérülésveszélyt okoz!*

Ha a tartóelemek nincsenek elég szilárdan felcsavarozva, kieshet az ajtó. Ez súlyos sérüléseket okozhat. Ezenkívül előfordulhat, hogy az ajtó nem záródik, így a készülék nem hűt megfelelően.

- ▶ A csapágybakokat/csapszegeket csavarozza szilárdan a helyükre 4 Nm nyomatékkal.
- ▶ Ellenőrizze az összes csavart, és szükség esetén húzza meg őket.

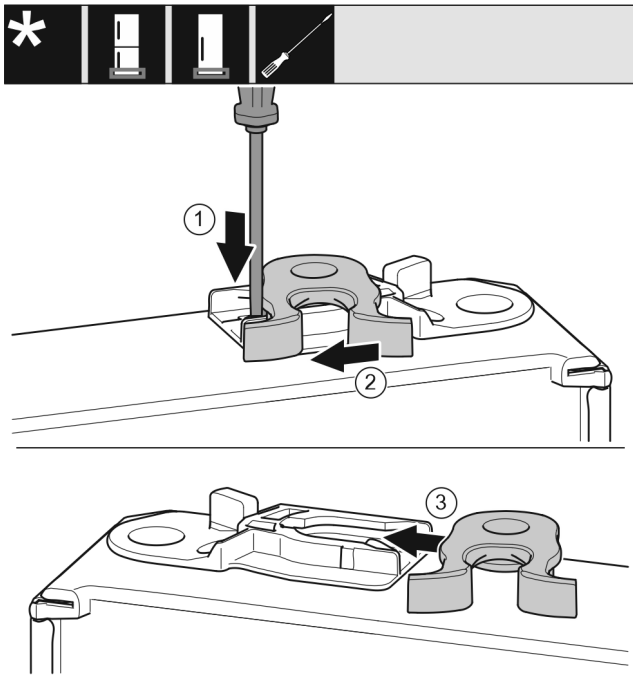


Fig. 23 *

- ▶ Az ajtó alsó része lefelé mutat: Forgassa el az ajtót.*
- ▶ Nyomja le a fedőlemezt Fig. 23 (1) lapos csavarhúzóval.*
- ▶ Húzza ki a záróhorgot Fig. 23 (2) a vezetősínből.*
- ▶ Tolja be a záróhorgot Fig. 23 (3) a másik oldalon lévő vezetősínbe.*
- ▶ Az ajtó felső része felfelé mutat: Forgassa el az ajtót.*

15.6 Fogantyúk áthelyezése

Minden készüléknél:

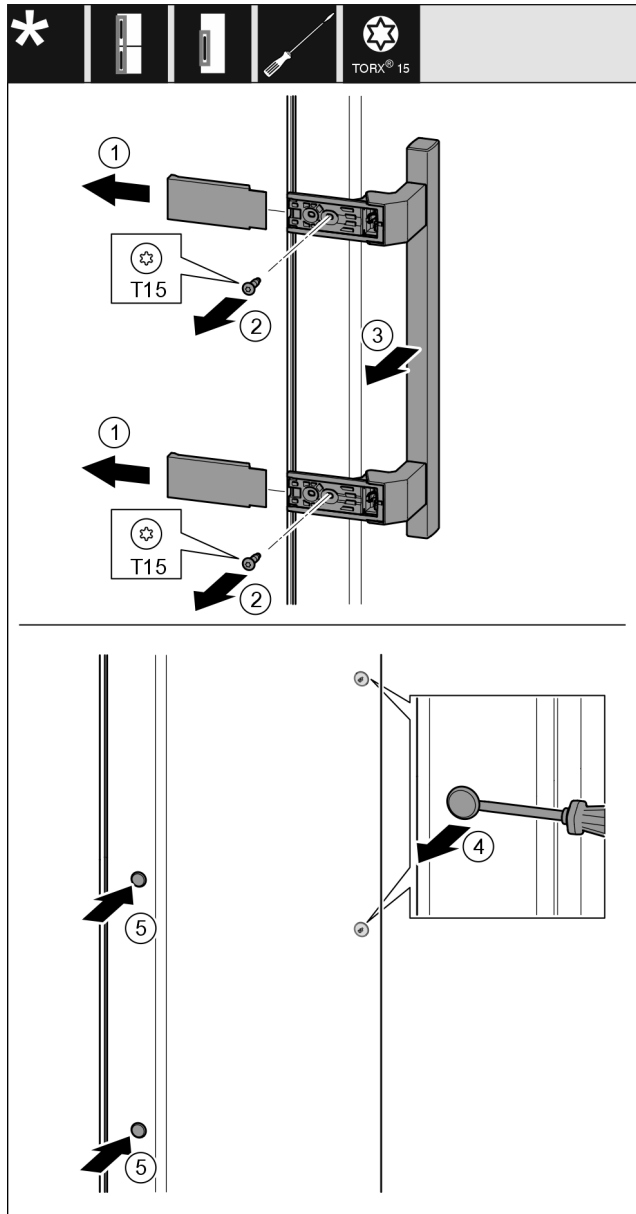


Fig. 24

- ▶ Húzza le a fedelet Fig. 24 (1).
- ▶ Tekerje ki a csavarokat Fig. 24 (2) csavarhúzóval.
- ▶ Vegye le a fogantyút Fig. 24 (3).
- ▶ Óvatosan emelje meg és húzza ki az oldalsó dugót Fig. 24 (4) lapos csavarhúzóval.
- ▶ Tegye vissza a dugót Fig. 24 (5) a másik oldalra.

Ajtó nyitása irányának cseréje

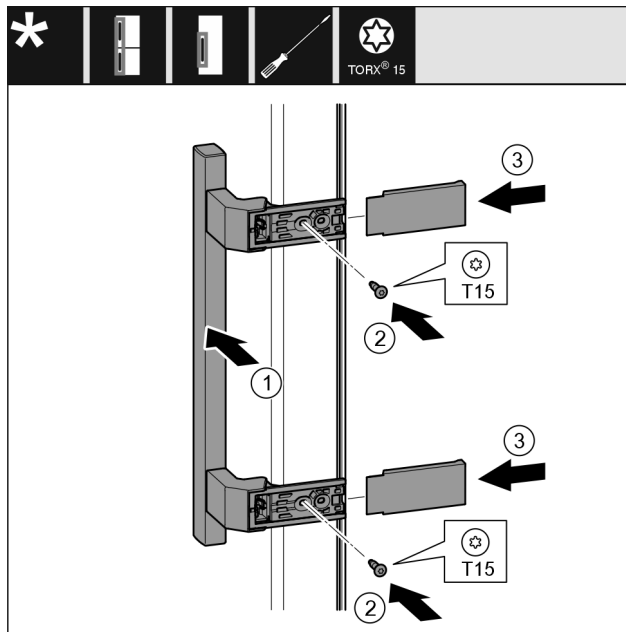


Fig. 25

- ▶ Helyezze fel a fogantyút Fig. 25 (1) a másik oldalra.
- ▷ A csavarlyukak pontosan egymás felett legyenek.
- ▶ Húzza meg a csavarokat Fig. 25 (2) csavarhúzóval.
- ▶ Helyezze fel a fedeleket Fig. 25 (3) oldalra, és tolja fel őket.
- ▷ Figyeljen a megfelelő bekattanásra.

15.7 Ajtó felszerelése

Minden készüléknél:

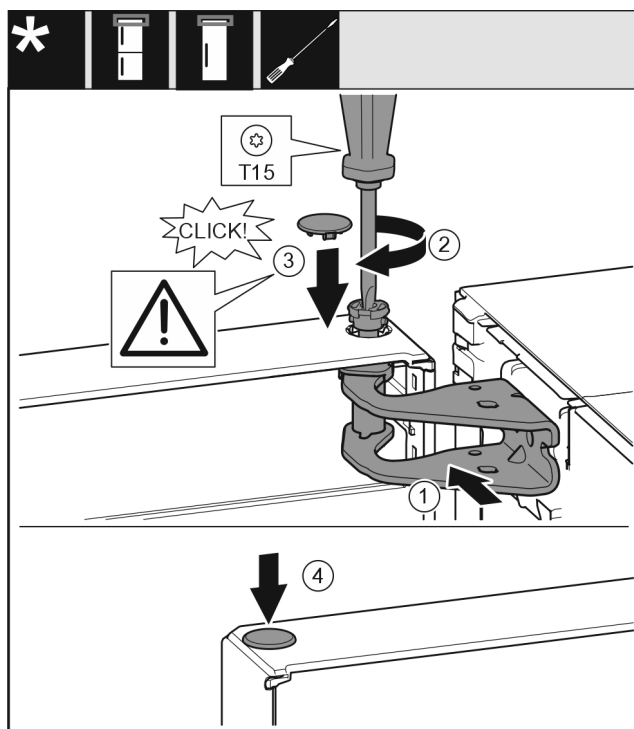


Fig. 26

- ▶ Helyezze az ajtót az alsó csapszegre.
- ▶ Igazítsa be az ajtót felül a csapágybak nyílásához Fig. 26 (1)
- ▶ Helyezze be a csapszeget Fig. 26 (2), és húzza meg csavarhúzóval.
- ▶ Szerelje fel az ajtót biztosító biztonsági fedelet Fig. 26 (3): Helyezze fel a biztonsági fedelet, és ellenőrizze, hogy felfekszik-e az ajtóra. Egyébként a csapszeget teljesen helyezze be.

- ▶ Helyezze be a dugót Fig. 26 (4).

15.8 Ajtó beigazítása

Minden készüléknél:



FIGYELMEZTETÉS

A kieső ajtó sérülésveszélyt okoz!

Ha a tartóelemek nincsenek elég szilárdan felcsavarozva, kieshet az ajtó. Ez súlyos sérüléseket okozhat. Ezenkívül előfordulhat, hogy az ajtó nem záródik, így a készülék nem hűt megfelelően.

- ▶ Csavarozza fel a csapágybakokat 4 Nm nyomatékkal.
- ▶ Ellenőrizze az összes csavart, és szükség esetén húzza meg őket.

- ▶ Szükség esetén igazítsa be az ajtót az alsó csapágybakon található két hosszúkás furat révén, hogy síkba kerüljön a készülék házához képest. Ehhez csavarja ki az alsó csapágybakban lévő középső csavart a mellékelt T20 szerszámmal. Oldja ki kissé a többi csavart a T20 szerszámmal vagy egy T20 csavarhúzóval, és igazítsa be őket a hosszúkás furatokhoz képest.
- ▶ Az ajtó letámasztása: 10-es kulcsnyílású villáskulccsal csavarja ki a csapágybak alján lévő állítható lábat, amíg a padlóhoz nem ér, azután még 90°-kal forgassa tovább.

15.9 Borítások felhelyezése*

Záráscsillapító nélküli készülékek esetén:

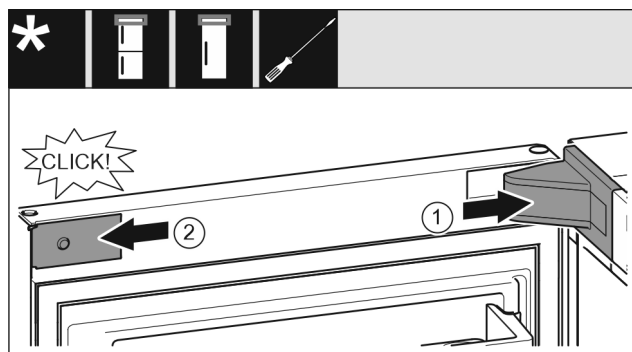


Fig. 27

Az ajtó 90°-ban van kinyitva.

- ▶ Helyezze fel és pattintsa be a csapágybak fedelét Fig. 27 (1), szükség esetén óvatosan nyomja szét.
- ▶ Helyezze fel oldalra a takarólemezt Fig. 27 (2), és pattintsa be.

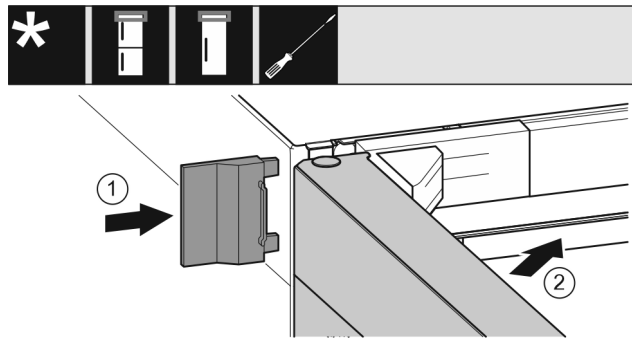


Fig. 28

- ▶ Tolja fel a külső fedelet Fig. 28 (1).
- ▶ Csukja be a felső ajtót Fig. 28 (2).

15.10 Záráscsillapító felszerelése

Záráscsillapítóval rendelkező készülékek esetén:

A készülék csatlakoztatása az ivóvíz-hálózatra

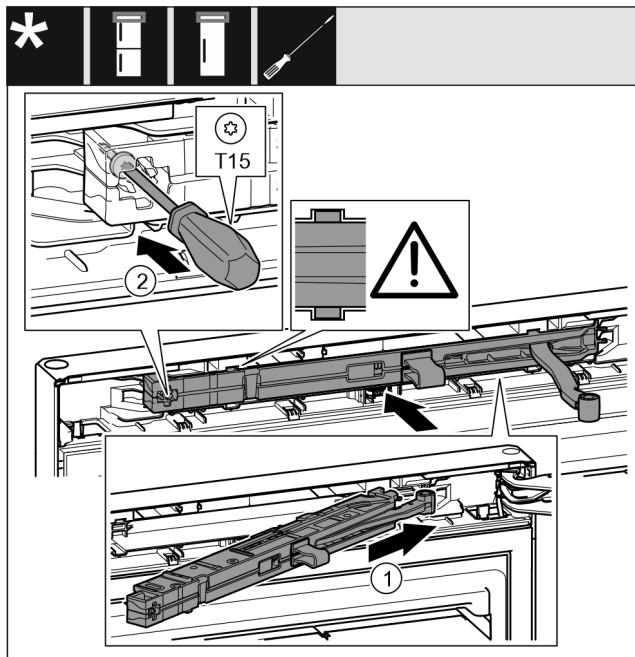


Fig. 29

- ▶ Tolja be ferden, ütközésig a záráscsillapító egységet Fig. 29 (1) a mélyedésbe a csapágybak felőli oldalon.
- ▶ Tolja be teljesen a záráscsillapító egységet.
- ▷ A záráscsillapító egység akkor van megfelelően elhelyezve, ha a záráscsillapító egység bordája a házon kialakított vezetősínbe fekszik.
- ▶ Húzza meg a csavart Fig. 29 (2) csavarhúzóval.

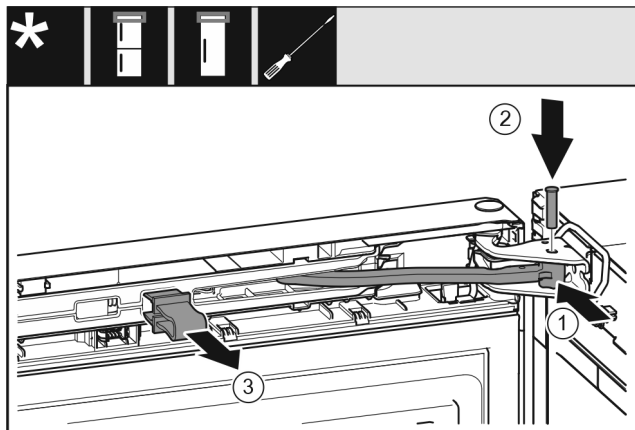


Fig. 30

Az ajtó 90°-ban van kinyitva.

- ▶ Forgassa a csapágybakba a csuklót Fig. 30 (1).
- ▶ Helyezze be a csapszeget Fig. 30 (2) a csapágybakba és a csuklóba. Közben ügyeljen arra, hogy a reteszelő bütyök megfelelően illeszkedjen a horonyba.
- ▶ Vegye le a biztosítékot Fig. 30 (3).

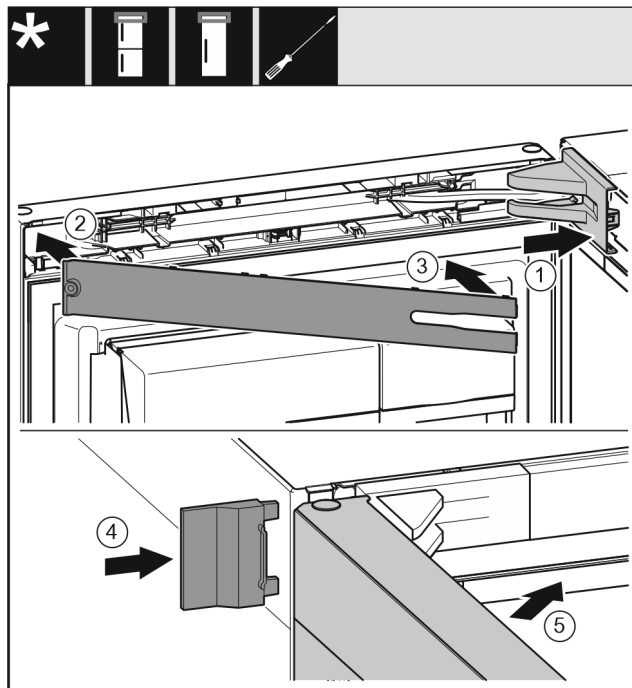


Fig. 31

- ▶ Helyezze fel és pattintsa be a csapágybak fedelét Fig. 31 (1), szükség esetén óvatosan nyomja szét.
- ▶ Helyezze fel a takarólemezt Fig. 31 (2).
- ▶ Takarólemez Fig. 31 (3)
- ▶ Tolja fel a külső fedelet Fig. 31 (4).
- ▶ Csukja be a felső ajtót Fig. 31 (5).

16 A készülék csatlakoztatása az ivóvíz-hálózatra

Győződjön meg arról, hogy a következő előfeltételek teljesülnek:

- Ismeri a vízbetáplálás csatlakozási méreteit, és be is tartja őket.
- Betartja a megadott víznyomást.
- A készülék vízellátása olyan hidegvizes vezetéken keresztül történik, amely kibírja az üzemi nyomást, és az ivóvíz-hálózatra csatlakozik.
- A víz betáplálásához használt készülékek és szerkezetek megfelelnek az adott országban érvényes előírásoknak.
- A készülék hátoldala hozzáférhető, hogy a készüléket csatlakoztatni tudja az ivóvíz-hálózathoz.
- A mellékelt tömlőt használja. A régi tömlőket ártalmatlannította.
- A tömlő csatlakozóidomában tömítéssel rendelkező szűrőszita található.
- A tömlővezeték és a háztartási víz csatlakozója közé zárócsapot telepített, mellyel szükség esetén meg lehet szakítani a vízbetáplálást.
- A vízcsap a készülék hátoldalán kívül helyezkedik el, és könnyen hozzáférhető. Ezáltal a készüléket a lehető legközelebb lehet állítani a falhoz, és szükség esetén gyorsan el lehet zárni a vízcsapot.



FIGYELMEZTETÉS

Áramütés veszélye a víz miatt!

- ▶ A vízvezetékhez való csatlakoztatás előtt: Húzza ki a készüléket az aljzataból.
- ▶ A tápellátó vízvezetékekhez való csatlakoztatás előtt: Zárja el a vízellátást.
- ▶ Győződjön meg arról, hogy a készüléket csak képzett szakember csatlakoztatja az ivóvíz-hálózathoz.

A készülék csatlakoztatása az áramellátáshoz



FIGYELMEZTETÉS

A szennyezett víz miatt mérgezés veszélye áll fenn!
▶ Csak ivóvíz-ellátásra csatlakoztassa.

16.1 Tömlő csatlakoztatása

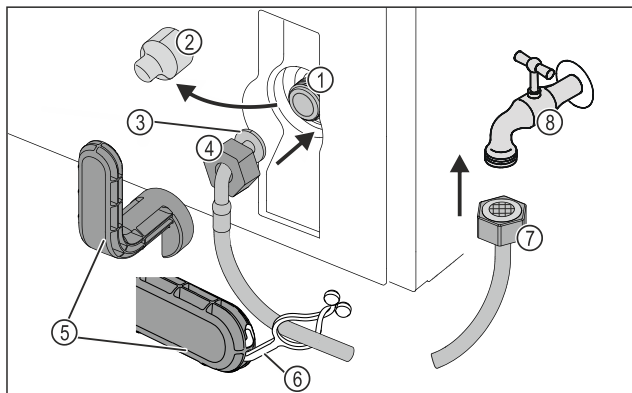


Fig. 32

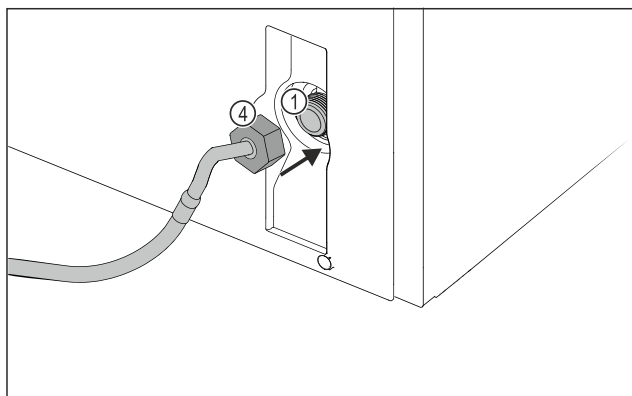


Fig. 32

- | | |
|---|----------------------|
| (1) Mágnesszelep: A mágnesszelep a készülék hátoldalának alján található. R3/4 csatlakozómenettel rendelkezik. | (5) Segédszerszám |
| (2) Fedél | (6) Fül |
| (3) Hajlított tömlővég | (7) Egyenes tömlővég |
| (4) Anya | (8) Vízcsap |

FIGYELEM

A szakszerűtlen szerelés miatt fennáll a károsodás veszélye!
▶ A szerelés során ne tegyen kárt a tömlőben, és ne törje meg.
▶ A készülék felállítása során ne tegyen kárt a tömlőben, és ne törje meg.

Tömlő csatlakoztatása a készülékhez:

- ▶ Húzza le a fedelet Fig. 32 (2).
- ▶ Tolja fel teljesen az anyát Fig. 32 (4) a meghajlított tömlővéghöz Fig. 32 (3), és tartsa meg.

FIGYELEM

Ha sérült a menet, tömítetlenné válik a mágnesszelep!
Ha tömítetlen a mágnesszelep, kifolyhat a víz.
▶ Tartsa be az anyának a mágnesszelepre való felszerelésére vonatkozó alábbi utasításokat.

- ▶ Óvatosan helyezze rá az anyát Fig. 32 (4) a mágnesszelepre Fig. 32 (1), és tartsa meg.
- ▶ Csavarja rá egyenesen az anyát Fig. 32 (4) a menetre két ujjal, míg biztonságosan és szorosan nem illeszkedik.



FIGYELMEZTETÉS

A törött segédszerszám vágási sérüléseket okozhat!
▶ Kizárólag szobahőmérsékleten használja a segédszerszámot Fig. 32 (5).

- ▶ Húzza meg az anyát Fig. 32 (4) a segédszerszámmal Fig. 32 (5) az óramutató járásával megegyező irányban, míg el nem éri a maximális nyomatékot, és a segédszerszám Fig. 32 (5) leforog.

▶ A tömlő csatlakoztatva van a készülékre.

Tömlő csatlakoztatása a vízcsapra:

- ▶ Csavarozza az anyával rendelkező egyenes tömlővéget Fig. 32 (7) a vízcsapra Fig. 32 (8).



FIGYELMEZTETÉS

A törött segédszerszám vágási sérüléseket okozhat!
▶ Kizárólag szobahőmérsékleten használja a segédszerszámot Fig. 32 (5).

- ▶ Húzza meg az anyával rendelkező egyenes tömlővéget Fig. 32 (7) a segédszerszámmal Fig. 32 (5) az óramutató járásával megegyező irányban, amíg el nem éri a maximális nyomatékot, és a segédszerszám Fig. 32 (5) le nem forog.

▶ Akassza be a fület Fig. 32 (6) a segédszerszámba Fig. 32 (5).

▶ Tároláshoz rögzítse a fület Fig. 32 (6) a tömlőre.

▶ A tömlő csatlakoztatva van a vízcsapra.

16.2 A vízrendszer ellenőrzése

Mielőtt teljesen felállítja a készüléket, a Liebherr cég azt javasolja, hogy ellenőrizze a vízrendszer tömítettségét.

- ▶ Lassan nyissa ki a vízcsapot.
- ▶ Ellenőrizze, hogy tömítettek-e a tömlők, a csatlakozók és a víz betáplálása.
- ▶ Ellenőrizte a vízrendszer tömítettségét.
- ▶ A vízrendszer jól tömített: A készüléket teljesen felállíthatja.

Megjegyzés

IceMaker: Az első használat előtt meg kell tisztítani az IceMaker egységet. (lásd a Quick Start Guide útmutatót vagy a használati utasítást)

17 A készülék csatlakoztatása az áramellátáshoz



FIGYELMEZTETÉS

A sérült készülék vagy hálózati csatlakozóvezeték által okozott áramütés vagy sérülés veszélye!

Életveszély és vágási sérülések. Ha a szállítás során megsérült a készülék vagy a hálózati csatlakozóvezeték, akkor Ön halálos áramütést szenvedhet. Ezenkívül a készülék házának sérült részeinél meg is vághatja magát.

- ▶ A szállítás után ellenőrizze a készüléket és a hálózati csatlakozóvezetékét, hogy nem sérültek-e.
- ▶ Semmiképpen ne helyezze üzembe a készüléket, ha a készülék vagy a hálózati csatlakozóvezeték sérült.
- ▶ Lépjen kapcsolatba a vevőszolgálattal.

A készüléket a külön szállított hálózati csatlakozóvezetékkel lehet az elektromos hálózathoz csatlakoztatni. A hálózati csatlakozóvezeték az egyik végén hűtőkészülék-persellyel, a másik végén pedig egy hálózati dugasszal rendelkezik.

A készülék csatlakoztatása az áramellátáshoz

Győződjön meg arról, hogy a következő előfeltételek teljesülnek:

- A készülék és a hálózati csatlakozóvezeték sértetlen.
- A készüléket előírászerűen csatlakoztatták. (lásd 9 Fali távtartók felszerelése)
- Az elektromos csatlakoztatásra vonatkozó előírásokat betartották. (lásd 2 Telepítési feltételek)
- Az előírászerű csatlakoztatás méreteit megismerték és betartották. (lásd 5 Az áramellátás csatlakozási méretei)
- A hálózati feszültség és a frekvencia megfelel a típus táblán lévő adatoknak.
- Az aljzat előírászerűen van földelve és elektromosan biztosítva van.
- A biztosíték kioldási árama 10 A és 16 A között van.
- A csatlakozóaljzat könnyen hozzáférhető, és nem a készülék mögött van. (lásd 5 Az áramellátás csatlakozási méretei)

FIGYELEM

A szakszerűtlen üzemeltetés miatt fennáll a károsodás veszélye!

A készülék elektromos komponenseinek károsodása.

- ▶ Kizárólag a tartozékként mellékelt hálózati csatlakozóvezeteket használja.



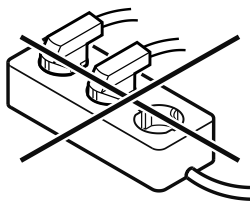
FIGYELMEZTETÉS

A szakszerűtlen csatlakoztatás tűzveszélyt okozhat!

Égési sérülések.

A készülék károsodhat.

- ▶ Ne használjon hosszabbító kábelt.
- ▶ Ne használjon elosztólécet.



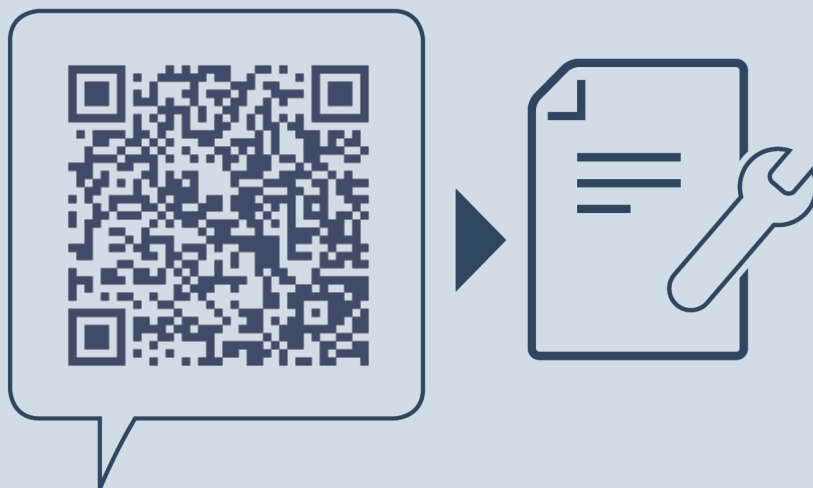
FIGYELEM

A szakszerűtlen csatlakoztatás anyagi károk veszélyét okozza!

A készülék károsodhat.

- ▶ A készüléket ne csatlakoztassa szigetüzemű inverterre, pl. napelemes berendezésre vagy benzines áramfejlesztőre.

- ▶ Csatlakoztassa a hálózati csatlakozóvezeték hálózati csatlakozódugóját a feszültségellátáshoz. Ügyeljen arra, hogy a hálózati csatlakozódugó szorosan illeszkedjen a csatlakozóaljzatba.
 - ▷ A kijelzőn megjelenik a Liebherr-logó.
 - ▷ A kijelzés átvált készenléti (Standby) ikonra.
 - ▷ Ha 60 másodpercen belül nem végez semmilyen műveletet: A készenlét ikon elhalványul vagy eltűnik.
 - ▷ A készülék csatlakoztatva van. Az első üzembe helyezésről lásd a következő fejezetet vagy a használati útmutatót.



home.liebherr.com/fridge-manuals

HU fagyasztószechrény

Kiadás dátuma: 20250123

Cikkszám - index: 7088542-00

Liebherr-Hausgeräte GmbH
Memminger Straße 77-79
88416 Ochsenhausen
Deutschland