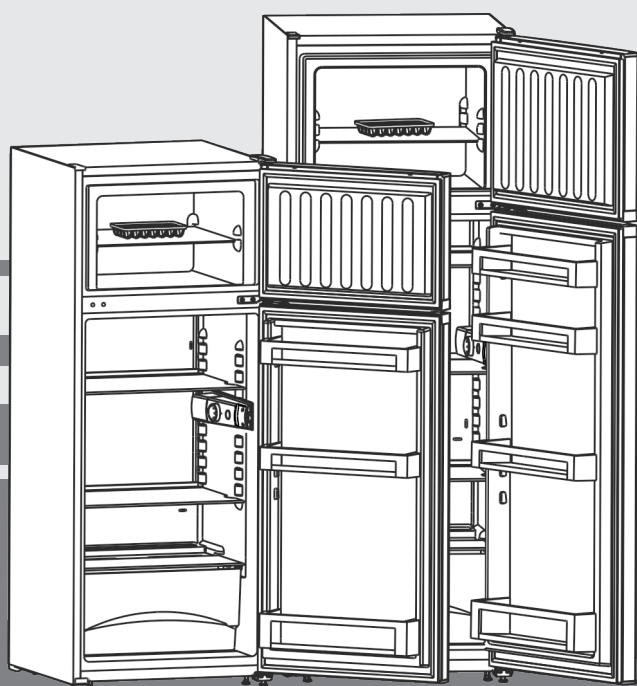


# Instrukcja obsługi

Chłodziarko-zamrażarka

PL



20241107 **7086289 - 00**

CT.. 21../25../29..

**LIEBHERR**

## Zawartość

<b>1</b>	<b>Prezentacja urządzenia.....</b>	<b>2</b>
1.1	Przegląd urządzenia i wyposażenia.....	2
1.2	Zakres zastosowania urządzenia.....	2
1.3	Zgodność.....	3
1.4	Substancje SVHC zgodnie z rozporządzeniem REACH.....	3
1.5	Baza danych produktów EPREL.....	3
1.6	Części zmienne.....	3
1.7	Wymiary do zabudowy.....	3
1.8	Oszczędzanie energii.....	3
<b>2</b>	<b>Ogólne zasady bezpieczeństwa.....</b>	<b>4</b>
<b>3</b>	<b>Elementy obsługi i wskaźniki.....</b>	<b>5</b>
3.1	Elementy obsługi i sterowania.....	5
<b>4</b>	<b>Uruchomienie.....</b>	<b>5</b>
4.1	Transportowanie urządzenia.....	5
4.2	Ustawianie urządzenia.....	5
4.3	Zmiana kierunku otwierania drzwi.....	7
4.4	Zabudowa w ciągu szafek kuchennych.....	8
4.5	Utylizacja opakowania.....	8
4.6	Podłączanie urządzenia.....	8
4.7	Włączanie urządzenia.....	9
<b>5</b>	<b>Obsługa.....</b>	<b>9</b>
5.1	Chłodziarka.....	9
5.2	Zamrażalnik.....	10
<b>6</b>	<b>Konserwacja.....</b>	<b>10</b>
6.1	Rozmrażanie ręczne.....	10
6.2	Czyszczenie urządzenia.....	11
6.3	Wymiana oświetlenia wewnętrznego.....	11
6.4	Serwis.....	12
6.5	Klasa efektywności energetycznej oświetlenia.....	12
<b>7</b>	<b>Usterki.....</b>	<b>12</b>
<b>8</b>	<b>Wyłączenie urządzenia.....</b>	<b>14</b>
8.1	Wyłączenie urządzenia.....	14
8.2	Wyłączenie urządzenia.....	14
<b>9</b>	<b>Utylizacja.....</b>	<b>14</b>
9.1	Przygotowanie urządzenia do utylizacji.....	14
9.2	Utylizacja urządzenia w sposób przyjazny dla środowiska.....	14

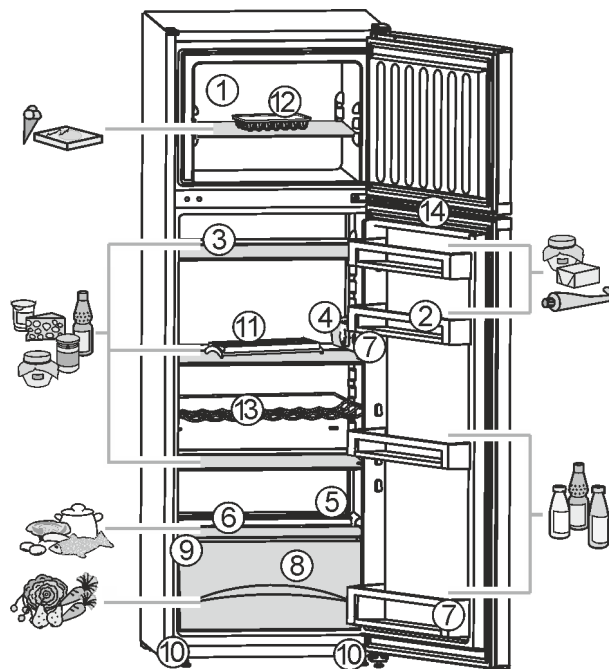


Fig. 1

- |   |                          |
|---|--------------------------|
| (1) Zamrażalnik, półka szklana                                  | (8) Szuflada na warzywa  |
| (2) Półka na drzwiach, przemieszczalna, ilość zależna od modelu | (9) Tabliczka znamionowa |
| (3) Półka środkowa, przemieszczalna, ilość zależna od modelu    | (10) Nóżki przednie      |
| (4) Obudowa termos-tatu, oświetlenie wewnętrzne                 | (11) Pojemnik na jajka   |
| (5) Otwór odpływowy   | (12) Pojemnik na lód     |
| (6) Najniższa strefa  | (13) Ruszt na butelki *  |
| (7) Półka w drzwiach na wysokie butelki                         | (14) Uchwyt wpuszczany   |

## 1.2 Zakres zastosowania urządzenia

### Użytkowanie zgodne z przeznaczeniem

Urządzenie jest przeznaczone wyłącznie do chłodzenia produktów spożywczych w środowisku domowym lub podobnym. Zalicza się do tego np. użytkowanie

- w prywatnych kuchniach, pensjonatach ze śniadaniem,
- przez gości w dworakach, hotelach, motelach oraz innych miejscach noclegowych,
- przy cateringach oraz podobnych usługach w handlu hurtowym.

Urządzenie nie jest przeznaczone do stosowania w formie urządzenia do zabudowy.

Każde inne zastosowanie jest niedopuszczalne.

### Przewidziane użytkowanie niezgodne z przeznaczeniem

Stanowczo zabrania się:

- Przechowywania i chłodzenia leków, plazmy krwi, preparatów laboratoryjnych oraz innych materiałów i produktów

Producent ciągle pracuje nad ulepszaniem wszystkich typów i modeli urządzeń. Dlatego prosimy o zrozumienie, iż jesteśmy zmuszeni zastrzec sobie prawo wprowadzenia zmian kształtu, wyposażenia i rozwiązań technicznych.

W celu zapoznania się ze wszystkimi zaletami nowego urządzenia zalecamy uważne przeczytanie wskazówek zawartych w niniejszej instrukcji.

Instrukcja została opracowana dla kilku modeli urządzeń. Mogą zatem występować pewne różnice pomiędzy opisem i urządzeniem. Fragmenty dotyczące tylko określonych urządzeń są zaznaczone gwiazdką (\*).

Instrukcje robocze są wyróżnione symbolem ►, a wyniki działań symbolem ▷.

## 1 Prezentacja urządzenia

### 1.1 Przegląd urządzenia i wyposażenia

#### Wskazówka

- Produkty spożywcze podzielić zgodnie z ilustracją. W ten sposób urządzenie pracuje energooszczędnie.
- Półki, szuflady lub kosze w stanie dostawy są rozmieszczone tak, by uzyskać optymalną efektywność energetyczną.

wymienianych w dyrektywie dotyczącej produktów medycznych 2007/47/WE

- Stosowania na obszarach zagrożonych wybuchem

Użytkowanie urządzenia niezgodne z przeznaczeniem może doprowadzić do uszkodzenia lub zepsucia przechowywanych towarów.

## Klasy klimatyczne

Zależnie od klasy klimatycznej urządzenie jest przeznaczone do pracy w obrębie wskazanych granic temperatury otoczenia. Klasa klimatyczna obowiązująca dla danego urządzenia podana jest na tabliczce znamionowej.

## Wskazówka

- ▶ Aby zagwarantować prawidłową pracę, przestrzegać podanych temperatur otoczenia.

Klasa klimatyczna	Temperatura otoczenia
SN	10 °C do 32 °C
N	16 °C do 32 °C
ST	16 °C do 38 °C
T	16 °C do 43 °C
SN-ST	10 °C do 38 °C
SN-T	10 °C do 43 °C

## 1.3 Zgodność

Szczelność obiegu czynnika chłodniczego została poddana kontroli. Urządzenie jest zgodne z odpowiednimi przepisami bezpieczeństwa i odpowiednimi dyrektywami.

Na rynek UE: Urządzenie jest zgodne z dyrektywą 2014/53/EU.

Na rynek GB: Urządzenie jest zgodne z Radio Equipment Regulations 2017 SI 2017 No. 1206.

Pełny tekst deklaracji zgodności UE jest dostępny pod następującym adresem: [www.Liebherr.com](http://www.Liebherr.com)

## 1.4 Substancje SVHC zgodnie z rozporządzeniem REACH

W poniższym linku można sprawdzić, czy urządzenie zawiera substancje SVHC zgodnie z rozporządzeniem REACH: [home.liebherr.com/de/deu/de/liebherr-erleben/nachhaltigkeit/umwelt/scip/scip.html](http://home.liebherr.com/de/deu/de/liebherr-erleben/nachhaltigkeit/umwelt/scip/scip.html)

## 1.5 Baza danych produktów EPREL

Od 1 marca 2021 informacje odnośnie etykietowania energetycznego oraz wymagań dotyczących ekoprojektu można znaleźć w europejskiej bazie danych produktów (EPREL). Baza danych produktów jest dostępna pod adresem <https://eprel.ec.europa.eu/>. Po wejściu na stronę wyświetli się polecenie wpisania identyfikatora modelu. Identyfikator modelu jest podany na tabliczce znamionowej.

## 1.6 Części zmienne

Dostępność części zamiennych i funkcyjnych oraz części zapasowych wyposażenia wynosi 15 lat.

## 1.7 Wymiary do zabudowy

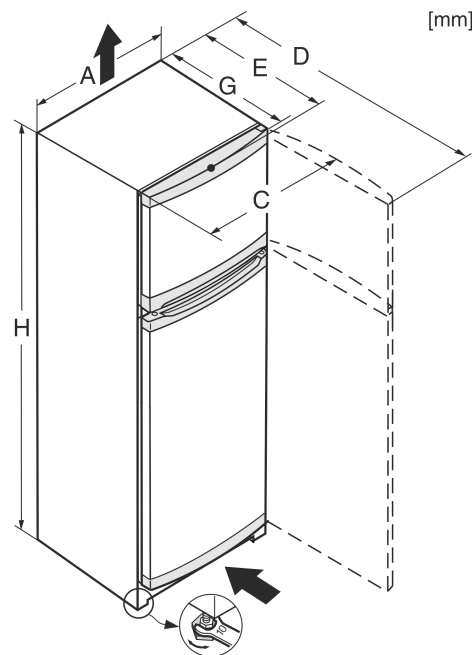


Fig. 2

	A	C	D	E	G	H
CT... 21..	550	559	1128 <sup>x</sup>	630 <sup>x</sup>	616 <sup>x</sup>	1241
CT... 25..	550	559	1128 <sup>x</sup>	630 <sup>x</sup>	616 <sup>x</sup>	1401
CT... 29..	550	559	1128 <sup>x</sup>	630 <sup>x</sup>	616 <sup>x</sup>	1571

<sup>x</sup> W przypadku urządzeń z dołączonymi elementami dystansowymi wymiary zwiększają się o 35 mm (patrz 4.2 Ustawianie urządzenia).

## 1.8 Oszczędzanie energii

- Należy zawsze dbać o dobrą wentylację. Nie zakrywać otworów wentylacyjnych wzgl. kratki wentylacyjnych.
- Nie należy ustawiać urządzenia w miejscach narażonych na bezpośrednie działanie promieni słonecznych, ani obok grzejnika itp.
- W przypadku ustawienia urządzenia bezpośrednio przy piekarniku zużycie energii może się nieco zwiększyć. Jest to uzależnione od okresu i intensywności użytkowania piekarnika.
- Zużycie energii jest zależne od warunków w miejscu ustawienia np. od temperatury otoczenia (patrz 1.2 Zakres zastosowania urządzenia). W przypadku podwyższonej temperatury otoczenia zużycie energii może być większe.
- Otwierać urządzenie na możliwie jak najkrótszy czas.
- Im ustawiona będzie niższa temperatura, tym zużycie energii będzie wyższe.
- Artykuły spożywcze przechowywać posortowane: [home.liebherr.com/food](http://home.liebherr.com/food).
- Wszystkie produkty spożywcze przechowywać dobrze zapakowane lub pod przykryciem. Pozwoli to uniknąć powstania szronu.
- Artykuły spożywcze wyciągnąć na jak najkrótszy czas, by zbyt długo nie nagrzały.
- Wkładanie ciepłych potraw: odczekać aż ostygną do temperatury pokojowej.

# Ogólne zasady bezpieczeństwa

- Produkty mrożone rozmrażać w komorze chłodziarki.
- Jeżeli w urządzeniu wytworzyła się gruba warstwa szronu: rozmrozić urządzenie.

Osady kurzu zwiększają zużycie energii:

- Agregat chłodziarki wraz z wymiennikiem ciepła - metalowa kratka z tyłu urządzenia - należy odkurzać raz w roku.



## 2 Ogólne zasady bezpieczeństwa

Niniejszą instrukcję obsługi należy starannie przechowywać, aby zawsze mieć do niej dostęp.

W przypadku przekazania urządzenia należy również przekazać instrukcję obsługi następnemu użytkownikowi.

W celu prawidłowego i bezpiecznego użytkowania urządzenia należy zapoznać się z niniejszą instrukcją obsługi przed rozpoczęciem eksploatacji. Stosować się stale do zawartych w niej instrukcji, wskazówek bezpieczeństwa i wskazówek ostrzegawczych. Są one istotne, aby prawidłowo i bezpiecznie zainstalować i eksploatować urządzenie.

### Zagrożenia dla użytkownika:

- Urządzenie to może być używane przez dzieci oraz przez osoby z ograniczonymi zdolnościami fizycznymi, sensorycznymi i mentalnymi lub przez osoby posiadające niedostateczne doświadczenie oraz wiedzę, gdy znajdują się one pod nadzorem lub jeśli zostały poinformowane o bezpiecznym stosowaniu urządzenia oraz o możliwych zagrożeniach. Dzieci nie mogą się bawić urządzeniem. Czyszczenie i konserwacja nie może być przeprowadzane przez dzieci nie będące pod nadzorem. Dzieci w wieku 3-8 lat mogą umieszczać produkty w urządzeniu oraz je z niego wyjmować. Dzieci w wieku poniżej 3 lat nie mogą przebywać w pobliżu urządzenia, jeżeli nie są w sposób nieprzerwany nadzorowane.
- Gniazdko sieciowe musi być zawsze łatwo dostępne, aby w sytuacji awaryjnej możliwe było jak najszybsze odłączenie urządzenia od zasilania elektrycznego. Musi się znajdować poza obszarem tylnej ściany urządzenia.
- Podczas odłączania urządzenia od sieci, zawsze chwytać za wtyczkę. Nie ciągnąć kabla.
- W razie usterek wyciągnąć wtyk z gniazda sieciowego bądź wyłączyć bezpiecznik.

- Nie uszkodzić przewodu zasilającego. Nie eksploatować urządzenia z uszkodzonym przewodem zasilającym.
- Naprawy, ingerencje w urządzenie oraz wymianę przewodu zasilającego należy powierzać wyłącznie placówce serwisowej lub odpowiednio wykwalifikowanemu personelowi.
- Montować, podłączać i utylizować urządzenie zgodnie ze wskazówkami zawartymi w instrukcji.

### Zagrożenie pożarowe:

- Zawarty w urządzeniu czynnik chłodniczy (dane na tabliczce znamionowej) jest przyjazny dla środowiska, ale łatwopalny. Wyływający czynnik chłodniczy może ulec zapłonowi.
  - Nie wolno dopuścić do uszkodzenia przewodów obiegu czynnika chłodniczego.
  - Wewnątrz urządzenia nie wolno manipulować źródłami zapłonu.
  - Wewnątrz urządzenia nie wolno używać żadnych urządzeń elektrycznych (np. myjek parowych, grzejników, lodziarek itp).
  - Jeżeli wydostaje się czynnik chłodniczy: Usunąć ogień lub źródła zapłonu, znajdujące się w pobliżu miejsca nieszczelności. Dobrze przewietrzyć pomieszczenie. Powiadomić serwis techniczny.
- W urządzeniu nie wolno przechowywać żadnych materiałów wybuchowych ani puszek zawierających aerozole z palnymi propelentami, takimi jak butan, propan, pentan itp. Takie puszki z aerozolami można rozpoznać na podstawie nadrukowanego opisu zawartości lub symbolu płomienia na puszcze. Ewentualnie ulatniające się gazy mogłyby zapalić się w zetknięciu z częściami elektrycznymi.
- Palące się świece, lampy i inne przedmioty z otwartym płomieniem trzymać z dala od urządzenia, aby go nie podpalić.
- Butelki z napojami alkoholowymi lub inne pojemniki z alkoholem należy przechowywać wyłącznie szczelnie zamknięte. Ewentualnie wyływający alkohol mógłby zapalić się w zetknięciu z częściami elektrycznymi.

### Niebezpieczeństwo spadnięcia lub wyrwania:

- Cokołu, szuflad, drzwi itd. nie wolno używać jako podnóżków, nie wolno stosować ich jako podparcia. Dotyczy to zwłaszcza dzieci.

## Niebezpieczeństwo zatrucia żywnością:

- Nie spożywać żywności z przekroczoną datą przydatności do spożycia.

## Niebezpieczeństwo odmrożeń, utraty czucia lub bólu:

- Unikać długotrwałego kontaktu skóry z zimnymi powierzchniami lub z chłodziarko-zamrażarką albo przedsięwziąć odpowiednie środki ostrożności, np. użyć rękawic.

## Niebezpieczeństwo zranienia osób i uszkodzenia urządzenia:

- Gorąca para może spowodować obrażenia. Do rozmrażania nie wolno używać urządzeń elektrycznych do ogrzewania, urządzeń do czyszczenia parą pod ciśnieniem, otwartego ognia ani sprayów rozmrażających.
- Nie używać ostrych przedmiotów do usuwania lodu.

## Ryzyko zgniecenia:

- Nie sięgać do zawiasu podczas otwierania i zamykania drzwi. Może dojść do zakleszczenia się palców.

## Symbole na urządzeniu:



Symbol ten może się znajdować na sprężarce. Odnosi się do oleju umieszczonego w sprężarce i wskazuje na następujące niebezpieczeństwo: Może być śmiertelny w przypadku potknięcia i przedostania się do dróg oddechowych. Wskazówka ta jest istotna jedynie w przypadku recyklingu. Brak niebezpieczeństwa w trakcie normalnej eksploatacji.



Symbol ten znajduje się na sprężarce i wskazuje na zagrożenie związane z substancjami palnymi. Nie usuwać naklejki.



Taka lub podobna naklejka może znajdować się z tyłu urządzenia. Wskazuje ona, że na drzwiach i/lub w obudowie znajdują się próżniowe panele izolacyjne (VIP) lub panele perlitowe. Wskazówka ta jest istotna jedynie w przypadku recyklingu. Nie usuwać naklejki.

## Należy przestrzegać wskazówek ostrzegawczych oraz innych specjalnych wskazówek podanych w innych rozdziałach:

	NIEBEZPIECZENSTWO	informuje o bezpośrednio niebezpiecznej sytuacji, która w razie zlekceważenia spowoduje śmierć lub ciężkie obrażenia ciała.
	OSTRZEŻENIE	informuje o niebezpiecznej sytuacji, która w razie zlekceważenia może spowodować śmierć lub ciężkie obrażenia ciała.

	OSTROŻNIE	informuje o niebezpiecznej sytuacji, która w razie zlekceważenia może spowodować lekkie lub średnie obrażenia ciała.
	UWAGA	informuje o niebezpiecznej sytuacji, która w razie zlekceważenia może spowodować szkody rzeczowe.
	Wskaźówka	oznacza ogólne użyteczne wskazówki i porady.

## 3 Elementy obsługi i wskaźniki

### 3.1 Elementy obsługi i sterowania

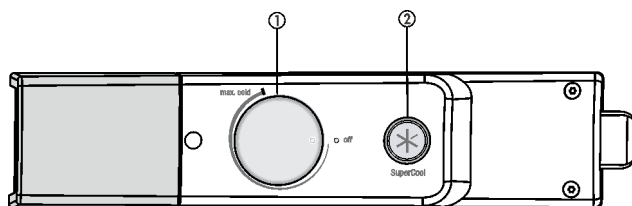


Fig. 3

(1) Termostat

(2) Przycisk SuperCool

## 4 Uruchomienie

### 4.1 Transportowanie urządzenia

- Transportować urządzenie w opakowaniu.
- Transportować urządzenie w pozycji stojącej.
- Nie transportować urządzenia w jedną osobę.

### 4.2 Ustawianie urządzenia



#### OSTRZEŻENIE

Niebezpieczeństwo pożaru na skutek wilgoci!  
W razie zwilżenia elementów znajdujących się pod napięciem lub przewodu zasilającego może dojść do zwarcia.

- Urządzenie jest przeznaczone do zastosowań w pomieszczeniach zamkniętych. Nie należy użytkować urządzenia na zewnątrz lub w miejscach wilgotnych albo narażonych na kontakt z rozpryskami wody.



#### OSTRZEŻENIE

Niebezpieczeństwo pożaru z powodu nieprawidłowego ustawienia!

Jeśli kabel sieciowy lub wtyczka dotyka tylnej ściany urządzenia, wibracje urządzenia mogą uszkodzić kabel sieciowy lub wtyczkę, powodując zwarcie.

- Podczas ustawiania urządzenia należy upewnić się, że pod urządzeniem nie jest zakleszczony żaden kabel sieciowy.
- Urządzenie ustawić w ten sposób, by nie stykało się z żadną wtyczką lub kablem sieciowym.
- Nie podłączać urządzeń do gniazdek w obszarze tylnej ściany urządzenia.
- Listew zasilających lub rozdzielaczy oraz innych elektrycznych urządzeń (jak np. transformator halogenów) **nie** wolno umieszczać i eksploatować za urządzeniami.

# Uruchomienie



## OSTRZEŻENIE

Wyciekający czynnik chłodniczy i olej!

Pożar. Zawarty w urządzeniu czynnik chłodniczy jest przyjazny dla środowiska, ale łatwopalny. Zawarty w urządzeniu olej jest również palny. Wyciekający czynnik chłodniczy i olej mogą ulec zapaleniu, jeżeli stężenie będzie wystarczająco wysokie lub zetkną się z zewnętrznymi źródłami ciepła.

▶ Nie uszkadzać przewodów rurowych obiegu środka chłodniczego i kompresora.



## OSTRZEŻENIE

Niebezpieczeństwo pożaru i uszkodzenia urządzenia!

▶ Nie wolno ustawiać na urządzeniu żadnych innych urządzeń, oddających ciepło, np. kuchenek mikrofalowych, tosterów itd.!

## UWAGA

Zakryte otwory wentylacyjne!

Uszkodzenia. Urządzenie może się przegrzać, co może skrócić żywotność niektórych elementów urządzenia i spowodować ograniczenie funkcji.

▶ Należy zawsze dbać o dobrą wentylację.

▶ Nigdy nie zakrywać otworów lub kratki wentylacyjnych w obudowie urządzenia oraz w meblach kuchennych (urządzenie do zabudowy).

## UWAGA

Niebezpieczeństwo uszkodzenia przez skraplającą się wodę!

▶ Nie ustawiać urządzenia bezpośrednio przy innej chłodziarce lub zamrażarce.

## Wskazówka

Kilka urządzeń jest ustawianych obok siebie, pomiędzy tymi urządzeniami należy zachować odstęp wynoszący 100 mm. W przypadku niezachowania odstępów, pomiędzy ściankami bocznymi urządzeń tworzy się woda kondensacyjna.

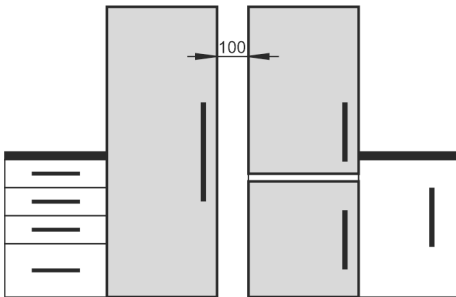


Fig. 4

- ❑ W przypadku stwierdzenia uszkodzeń urządzenia należy natychmiast poinformować dostawcę. Nie podłączać urządzenia do sieci.
- ❑ Podłoga w miejscu ustawienia urządzenia musi być pozioma i równa.
- ❑ Nie należy ustawiać urządzenia w miejscach narażonych na bezpośrednie działanie promieni słonecznych ani obok kuchenki, grzejnika itp.
- ❑ Urządzenie należy zawsze ustawiać tylną stroną bezpośrednio przy ścianie i z zastosowaniem elementów dystansowych (patrz poniżej).
- ❑ Urządzenie można przesuwac tylko wtedy, gdy nie jest załadowane.
- ❑ Podłoga urządzenia musi mieć taką samą wysokość jak otaczające podłogi.

❑ Nie ustawiać urządzenia bez pomocy.

❑ Im więcej czynnika chłodniczego w urządzeniu, tym większe musi być pomieszczenie, w którym ustawione jest urządzenie. W przypadku pojawienia się przecieku, w zbyt małych pomieszczeniach może powstać mieszanina gazowo-powietrzna. Na 8 g czynnika chłodniczego pomieszczenie, w którym ustawione jest urządzenie, musi mieć wielkość minimum 1 m<sup>3</sup>. Dane dotyczące zawartego w urządzeniu czynnika chłodniczego podane zostały tabliczce znamionowej we wnętrzu urządzenia.

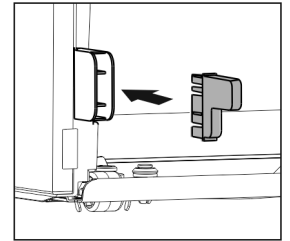
▶ Zdjąć przewód przyłączeniowy z tyłu urządzenia. Usunąć przy tym uchwyt przewodu, gdyż inaczej urządzenie będzie hałasować na skutek drgań!

▶ zdjąć folie ochronne z listew ozdobnych.

▶ Usunąć wszystkie zabezpieczenia transportowe.

W celu uzyskania zadeklarowanej wartości zużycia energii elektrycznej należy stosować elementy dystansowe, dołączone do niektórych urządzeń. Elementy dystansowe zwiększają głębokość urządzenia o ok. 35 mm. Brak elementów dystansowych nie wpływa negatywnie na działanie urządzenia, a jedynie w niewielkim stopniu zwiększa zużycie energii elektrycznej.

▶ Jeżeli do urządzenia dołączone są elementy dystansowe, należy je zamontować z tyłu urządzenia, po lewej i prawej stronie na dole.



▶ Utylizować opakowanie (patrz 4.5 Utylizacja opakowania).



## OSTROŻNIE

Niebezpieczeństwo obrażeń i uszkodzenia na skutek wywrócenia oraz wypadnięcia drzwi urządzenia!

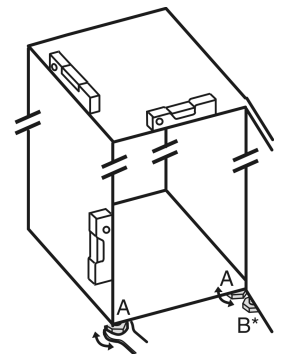
Jeżeli dodatkowa nóżka przy dolnej płytce zawiasu nie przylega odpowiednio do podłoża, może dojść do wypadnięcia drzwi lub wywrócenia urządzenia. Może to być przyczyną uszkodzeń oraz obrażeń.

▶ Wykręcić dodatkową nóżkę przy dolnej płytce zawiasu, aż będzie przylegać do podłoża.

▶ Następnie obrócić o kolejne 90°.

▶ Za pomocą dołączonego klucza płaskiego i przy użyciu poziomici ustawić nóżki urządzenia (A) w taki sposób, aby stało ono pewnie i równo.

▶ Następnie podeprzeć drzwi: Wykręcić nóżkę z koźła łóżykowego (B), aby przylegał on do podłoża i obrócić o dalsze 90°.



## Wskazówka

▶ Oczyszczyć urządzenie (patrz 6.2 Czyszczenie urządzenia).

Jeżeli urządzenie zostanie ustawione w bardzo wilgotnym otoczeniu, to na zewnętrznej stronie urządzenia może dojść do skraplania się wody.

▶ Należy zawsze dbać o dobrą wentylację w miejscu ustawienia.

## 4.3 Zmiana kierunku otwierania drzwi

W razie potrzeby można zmienić kierunek otwierania drzwi:

Upewnić się, że przygotowane zostały następujące narzędzia:

- Torx® 15
- Torx® 20
- Śrubokręt
- ew. wkrętarka akumulatorowa
- Ew. druga osoba do pomocy podczas montażu

### 4.3.1 Zdejmowanie górnych drzwi

#### Wskazówka

- ▶ Wyjąć żywność z półek na drzwiach przed demontażem drzwi, aby nie wypadła.

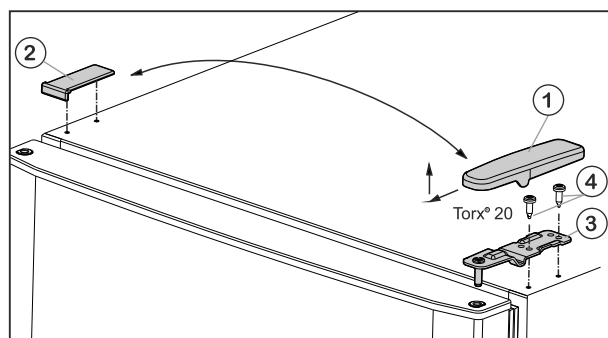


Fig. 5

- ▶ Wyjąć osłonę Fig. 5 (1) do przodu i do góry.
- ▶ Podnieść osłonę Fig. 5 (2).



#### OSTROŻNIE

Niebezpieczeństwo obrażeń w przypadku wypadnięcia drzwi!

- ▶ Dobrze trzymać drzwi.
- ▶ Ostrożnie odstawić drzwi.
- ▶ Odkręcić górną płytkę zawiasu Fig. 5 (3) (2 razy Torx® 20) Fig. 5 (4) i wyjąć ją do góry.
- ▶ Wyjąć górne drzwi do góry i odstawić je na bok.

### 4.3.2 Zdejmowanie dolnych drzwi

- ▶ Otworzyć dolne drzwi.



#### OSTROŻNIE

Niebezpieczeństwo obrażeń w przypadku wypadnięcia drzwi!

- ▶ Dobrze trzymać drzwi.
- ▶ Ostrożnie odstawić drzwi.
- ▶ Śruby mocujące (11) odkręcić (2 x Torx® 20) i z dolnych drzwi wyjąć środkową płytkę zawiasu.
- ▶ Zdjąć podkładkę z tworzywa sztucznego (10).
- ▶ Wyjąć drzwi do góry i odstawić je na bok.

### 4.3.3 Przekładanie środkowych zawiasów

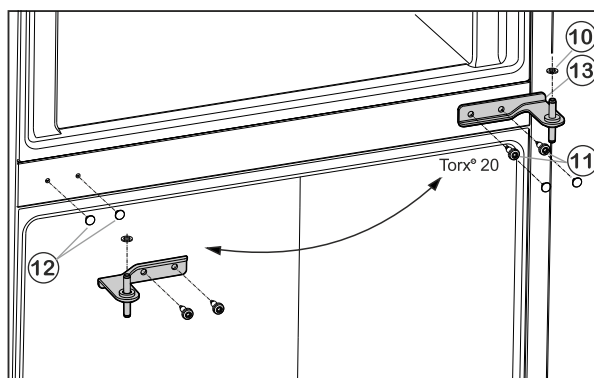


Fig. 6

- ▶ Ostrożnie zdjąć osłonki Fig. 6 (12) i zamontować na przeciwległej stronie.

### 4.3.4 Przekładanie dolnych zawiasów

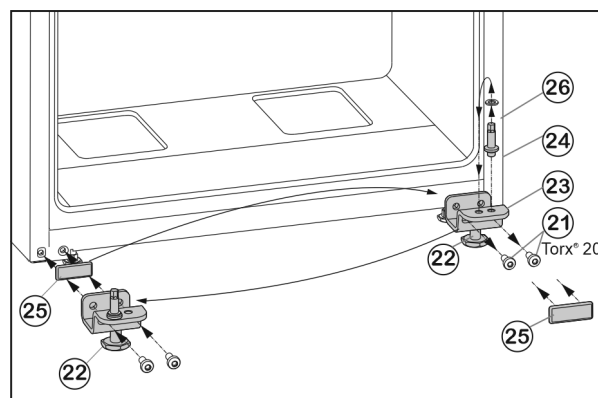


Fig. 7

- ▶ Odkręcić śruby mocujące Fig. 7 (21).
- ▶ Usunąć dolną płytkę zawiasu Fig. 7 (23), wraz z trzpieniem zawiasu Fig. 7 (24), podkładką Fig. 7 (26) i nóżką Fig. 7 (22).
- ▶ Odkręcić cały trzpień zawiasu Fig. 7 (24) z podkładką Fig. 7 (26), przetożyć do przeciwległego otworu mocującej płytki zawiasu i tam dokręcić.
- ▶ Ostrożnie zdjąć płytkę osłaniającą Fig. 7 (25) i przetożyć na przeciwną stronę.
- ▶ Całą dolną płytkę zawiasu Fig. 7 (23) wraz z trzpieniem zawiasu Fig. 7 (24), podkładką Fig. 7 (26) i nóżką Fig. 7 (22) ponownie przykręcić po nowej stronie zawiasu, ew. przy użyciu wkrętarki akumulatorowej (z siłą 4 Nm).

### 4.3.5 Montaż dolnych drzwi

- ▶ Założyć dolne drzwi od góry na sworzeń zawiasu Fig. 7 (24).
- ▶ Zamknąć drzwi.
- ▶ Środkową płytkę zawiasu (13) obrócić o 180° włożyć w dolne drzwi i przykręcić po nowej stronie zawiasu za pomocą śrub mocujących (11) (2 x Torx® 20) (z siłą 4 Nm).
- ▶ Ponownie założyć podkładkę z tworzywa sztucznego (10).

### 4.3.6 Montaż górnych drzwi

- ▶ Założyć górne drzwi na środkową płytkę zawiasu (13).
- ▶ Włożyć w drzwi górną płytkę zawiasu Fig. 5 (3) po nowej stronie zawiasów.
- ▶ Dokręcić górną płytkę zawiasu (z siłą 4 Nm) (2 razy Torx® 20) Fig. 5 (4). Ewentualnie użyć wkrętarki akumulatorowej.
- ▶ Założyć osłonę Fig. 5 (1) od zewnątrz odpowiednio po przeciwległej stronie i zażebić.

# Uruchomienie

- ▶ Założyć osłonę Fig. 5 (2) od góry odpowiednio po przeciwległej stronie i zazębnić.
- ▶ Wykręcić nóżkę Fig. 7 (22) przy dolnej płytce zawiasu Fig. 7 (23), aż będzie przylegać do podłoża.



## OSTRZEŻENIE

Niebezpieczeństwo obrażeń spowodowanych wypadającymi drzwiami!

Jeśli zawiasy nie są przykręcone wystarczająco mocno, drzwi mogą wypaść. Może to spowodować poważne obrażenia. Ponadto drzwi ew. nie zamykają się i urządzenie nie może prawidłowo chłodzić.

- ▶ Płytki zawiasów przykręcić mocno z siłą 4 Nm.
- ▶ Wszystkie śruby skontrolować, w razie potrzeby dokręcić.

## 4.4 Zabudowa w ciągu szafek kuchennych

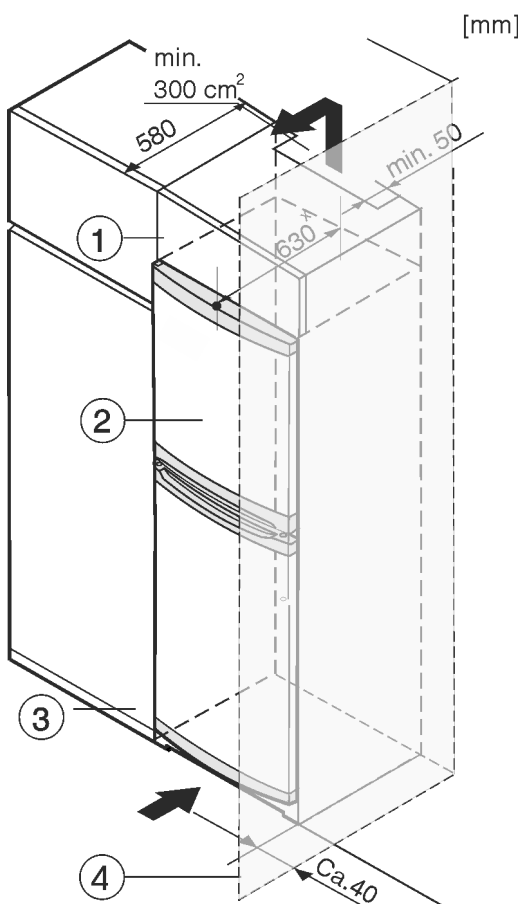


Fig. 8

- (1) Szafka nakładana
- (2) Urządzenie
- (3) Szafka kuchenna
- (4) Ściana

\* W przypadku urządzeń z dołączonymi elementami dystansowymi wymiary zwiększają się o 35 mm (patrz 4.2 Ustawianie urządzenia).

Urządzenie może zostać obudowane szafkami kuchennymi. Aby dopasować urządzenie Fig. 8 (2) do wysokości ciągu szafek kuchennych, można nad urządzeniem umieścić szafkę nasadzaną Fig. 8 (1).

W przypadku obudowania szafkami kuchennymi (głębokość maks. 580 mm) urządzenie można ustawić bezpośrednio obok szafki kuchennej Fig. 8 (3). Urządzenie wystaje z boku o 34 mm x i na środku urządzenia o 50 mm x w stosunku do szafek frontów kuchennych.

## UWAGA

Niebezpieczeństwo uszkodzenia poprzez przegrzanie na skutek niedostatecznej wentylacji!

W przypadku niedostatecznej wentylacji może dojść do uszkodzenia sprężarki lodówki.

- ▶ Zadać o dostateczną wentylację.
- ▶ Przestrzegać wymogów dotyczących wentylacji.

Wymogi dotyczące wentylacji:

- Z tyłu szafki nasadzonej, na całej jej szerokości konieczne jest wykonanie wycięcia wentylacyjnego mającego przynajmniej 50 mm głębokości.
- Przekrój wentylacyjny pod sufitem powinien mieć przynajmniej 300 cm<sup>2</sup>.
- Im większy przekrój wentylacyjny, tym bardziej energooszczędnie pracuje urządzenie.

Jeżeli urządzenie będzie ustawiane z zawiasami do ściany Fig. 8 (4), to pomiędzy urządzeniem i ścianą należy zachować minimalny odstęp, wynoszący 40 mm. Na taką odległość wystaje klamka przy otwartych drzwiach.

## 4.5 Utylizacja opakowania



## OSTRZEŻENIE

Niebezpieczeństwo uduszenia materiałami opakowania i folią!

- ▶ Nie pozwolić dzieciom na zabawę materiałami opakowania.

Opakowanie wyprodukowane zostało z materiałów nadających się do ponownego wykorzystania:

- Tektura falista/karton
- Części wykonane z polistyrenu
- Folie i woreczki z polietylenu
- Taśmy do opasywania z polipropylenu
- zbita gwoździami drewniana rama z tarczą polietylenową\*
- ▶ Materiał opakowania należy oddać w najbliższym punkcie zbiórki surowców wtórnych.

## 4.6 Podłączanie urządzenia

## UWAGA

Niebezpieczeństwo uszkodzenia wskutek nieprawidłowego podłączenia!

Uszkodzenia urządzenia.

- ▶ Nie podłączać urządzenia do przetwornic wyspowych, np. instalacji solarnych i generatorów benzynowych.



## OSTRZEŻENIE

Niebezpieczeństwo pożaru z powodu nieprawidłowego podłączenia!

Poparzenia.

Uszkodzenia urządzenia.

- ▶ Nie stosować przedłużaczy.
- ▶ Nie stosować listew rozdzielczych.

Rodzaj prądu (prąd przemienny) i napięcie w miejscu ustawienia muszą być zgodne z informacjami umieszczonymi na tabliczce znamionowej (patrz 1 Prezentacja urządzenia).

Gniazdo sieciowe musi być uziemione zgodnie z przepisami i chronione bezpiecznikiem elektrycznym. Prąd rozruchu bezpiecznika musi mieścić się w zakresie od 10 A do 16 A.

Gniazdko sieciowe musi być zawsze łatwo dostępne, aby w sytuacji awaryjnej możliwe było jak najszybsze odłączenie urządzenia od zasilania elektrycznego. Musi się znajdować poza obszarem tylnej ściany urządzenia.



- ▶ Sprawdzić przyłącze elektryczne.
- ▶ Wetknąć wtyk sieciowy do gniazda.



## 4.7 Włączanie urządzenia

Urządzenie należy włączyć ok. 2 godziny przed umieszczeniem w nim mrożonych produktów.

- ▶ Przekręcić termostat *Fig. 3 (1)* zgodnie z ruchem wskazówek zegara od środkowej pozycji punktu temperatury pomiędzy ustawieniem **off** i **max cold**.
- ▷ Aktywne jest oświetlenie wewnętrzne.

## 5 Obsługa

### 5.1 Chłodziarka

Przez naturalną cyrkulację powietrza w chłodziarce następuje stworzenie różnych stref temperatury. Bezpośrednio nad szufladami na warzywa i przy ścianie tylnej jest najzimniej. W górnej przedniej części oraz w drzwiach jest najcieplej.

#### 5.1.1 Chłodzenie żywności

- ▶ Łatwo psujące się produkty spożywcze, takie jak gotowe potrawy, mięso i wędliny należy przechowywać w najzimniejszej strefie. W górnej części i w drzwiach umieścić masło i konserwy. (patrz 1 Prezentacja urządzenia)
- ▶ Do pakowania produktów nadają się pojemniki wielokrotnego użytku z tworzywa sztucznego, metalu, aluminium, szkła oraz folie zachowujące świeżość potraw.
- ▶ Surowe mięso lub ryby należy zawsze przechowywać w czystych, szczelnie zamkniętych pojemnikach na najniższej półce komory chłodniczej, tak aby zapobiegać stykaniu się z innymi produktami spożywczymi lub ociekaniu na nie.
- ▶ Produkty łatwo oddające lub przyjmujące zapachy i smaki oraz również płyny należy przechowywać zawsze w zamkniętych pojemnikach lub pod przykryciem.
- ▶ Przednią część dna chłodziarki można wykorzystywać wyłącznie do krótkotrwałego przechowywania żywności, np. podczas porządkowania lub sortowania. Nie pozostawiać tam żadnych produktów, ponieważ po zamknięciu drzwi produkty mogą zostać przesunięte do tyłu lub przewrócone.
- ▶ Nie stawiać produktów spożywczych za blisko siebie, aby zapewnić dobrą cyrkulację powietrza.

#### 5.1.2 Ustawianie temperatury

Temperaturę można ustawić zgodnie z ruchem wskazówek zegara między „off” i „max cold” (najniższa temperatura, najwyższa moc chłodzenia).

Zaleca się środkowe ustawienie termostatu, ustawia się wtedy średnia temperatura w komorze lodówki wynosząca ok. 5 °C.

W zamrażalniku ustawia się wtedy średnia temperatura ok. -18 °C.

Jeśli przechowywane są mrożonki i wymagane jest zagwarantowanie niskich temperatur zamrażania, zaleca się ustawienie termostatu w przedziale od środkowego ustawienia termostatu do „max cold”. Przy ustawieniu „max cold” istnieje możliwość osiągnięcia temperatur poniżej 0 °C w najzimniejszej części chłodziarki.

- ▶ Przekręcić termostat *Fig. 3 (1)*.

Temperatura zależy od następujących czynników:

- częstość otwierania drzwi
- czas, w którym drzwi pozostają otwarte

- temperatura pomieszczenia w miejscu ustawienia
- rodzaj, temperatura i ilość zamrożonej żywności
- ▶ W razie potrzeby dopasować temperaturę przy pomocy regulatora.

#### 5.1.3 Funkcja SuperCool

Funkcja ta gwarantuje niskie temperatury w zamrażalniku.

##### Aktywowanie funkcji SuperCool

W przypadku temperatur pomieszczenia 15 °C lub mniej funkcja SuperCool aktywuje się automatycznie. Jeżeli aktywowana jest funkcja SuperCool, przycisk SuperCool jest podświetlony.

Jeżeli w komorze zamrażalnika pożądana jest niższa temperatura, funkcję SuperCool można również aktywować ręcznie:

- ▶ Nacisnąć przycisk SuperCool (patrz *Fig. 3*).
- ▷ Świeci się przycisk SuperCool.

##### Dezaktywuj funkcję SuperCool

W przypadku temperatur pomieszczenia powyżej 15 °C funkcja SuperCool dezaktywuje się automatycznie. Jeżeli funkcja SuperCool jest dezaktywowana, przycisk SuperCool nie jest podświetlony.

W przypadku ręcznej aktywacji funkcji SuperCool funkcja SuperCool zostanie dezaktywowana automatycznie po 70 godzinach. Funkcję SuperCool można również dezaktywować ręcznie w dowolnym momencie:

- ▶ Nacisnąć i przytrzymać przycisk SuperCool (patrz *Fig. 3*) przez 3 sekundy.

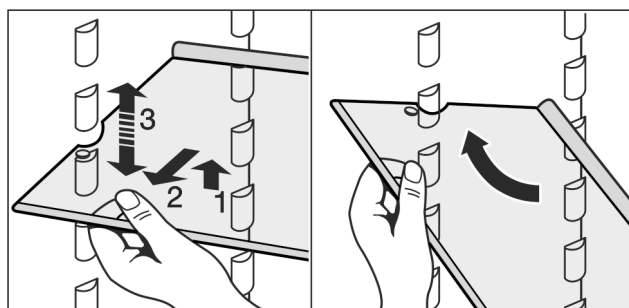
##### Wskazówka

W przypadku temperatur pomieszczenia 15 °C i poniżej 15 °C funkcja SuperCool aktywuje się automatycznie, jeżeli funkcja SuperCool nie została wcześniej aktywowana. Jeżeli funkcja SuperCool zostanie aktywowana automatycznie, przycisk SuperCool jest podświetlony. W przypadku automatycznej aktywacji funkcji SuperCool nie można jej dezaktywować ręcznie.

#### 5.1.4 Półki

##### Zmiana położenia lub usuwanie półek

Półki są zabezpieczone stoperami uniemożliwiającymi ich niezamierzone wysunięcie się.



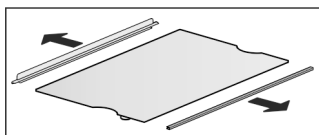
*Fig. 9*

- ▶ Podnieść półkę i wysunąć ją nieco do przodu.
- ▶ Zmienić wysokość ustawienia półki. W tym celu wyżłobienia przeciągnąć wzdłuż nakładek.
- ▶ W celu całkowitego usunięcia półki należy ją ustawić ukośnie i wyjąć do przodu.
- ▶ Półkę z krawędzią ograniczającą należy wsuwać z tą krawędzią znajdującą się z tyłu i u góry.
- ▷ Żywność nie przymarza wtedy do ścianki tylnej.

# Konserwacja

## Demontaż półek

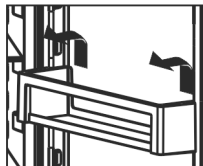
- ▶ Półki można zdemonstrować w celu wykonania czyszczenia.



## 5.1.5 Półka w drzwiach

### Przenoszenie półek w drzwiach

- ▶ Wyjąć półki zgodnie z ilustracją.



## 5.2 Zamrażalnik

W zamrażalniku można przechowywać mrożonki, przygotowywać kostki lodu i zamrażać świeżą żywność.

### 5.2.1 Zamrażanie żywności

W ciągu 24 godzin można zamrozić maksymalnie taką ilość świeżych produktów spożywczych, jaka podana jest na tabliczce znamionowej (patrz 1 Prezentacja urządzenia) w punkcie „Zdolność zamrażania ... kg/24h”.

Płyty mogą zostać obciążone 35 kg produktów.

Po zamknięciu drzwi powstaje próżnia. Po zamknięciu należy odczekać ok. 1 minuty, wtedy drzwi będzie łatwiej otworzyć.



### OSTROŻNIE

Niebezpieczeństwo poranienia przez odłamki szkła!  
Butelki i puszki z napojami mogą zostać rozerwane w razie zamrażania. Dotyczy to zwłaszcza napojów, zawierających dwutlenek węgla.

- ▶ Nie zamrażać butelek ani puszek z napojami!

- ▶ Na 24 godziny przed zamrażaniem ustawić temperaturę na pozycję środkową do zimnej.
- ▶ Włączanie SuperCool: (patrz Aktywowanie funkcji SuperCool).
- ▷ Temperatura zamrażania spada, urządzenie pracuje z najwyższą wydajnością chłodzenia.

Aby produkty spożywcze szybko się zamroziły, nie należy przekraczać następujących ilości na opakowanie:

- Owoce, warzywa do 1 kg
- Mięso do 2,5 kg
- ▶ Pakować żywność porcjami w woreczki do zamrażania, pojemniki wielokrotnego użytku z tworzywa sztucznego, metalu lub aluminium.
- ▶ Artykuły spożywcze rozkładać na płycie szklanej możliwie szeroko i uważać aby nie stykały się ze zamrożonymi już produktami, aby nie przymarzły do siebie.
- ▶ Po upływie 24 godzin od włożenia żywności ponownie wyregulować termostat.  
Jeżeli temperatura pomieszczenia przekracza 15 °C:
  - ▶ SuperCool zostanie dezaktywowany automatycznie po 70 godzinach. Funkcję SuperCool można również dezaktywować ręcznie w dowolnym momencie (patrz Dezaktywuj funkcję SuperCool).
  - ▶ Nacisnąć i przytrzymać przycisk SuperCool (patrz Fig. 3) przez 3 sekundy.

### 5.2.2 Okresy przechowywania

Orientacyjne okresy przechowywania różnych produktów w zamrażalniku:

lody	2 do 6 miesięcy
wędlina, szynka	2 do 6 miesięcy
chleb, pieczywo	2 do 6 miesięcy
dziczyzna, wieprzowina	6 do 10 miesięcy
ryby, tłuste	2 do 6 miesięcy
ryby, chude	6 do 12 miesięcy
ser	2 do 6 miesięcy
drób, wołowina	6 do 12 miesięcy
warzywa, owoce	6 do 12 miesięcy

Podane okresy przechowywania są wartościami orientacyjnymi.

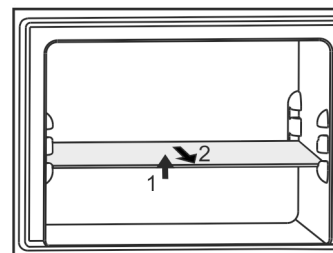
### 5.2.3 Rozmrażanie żywności

- w komorze chłodniczej
- w kuchence mikrofalowej
- w piekarniku lub w piekarniku z termoobiegiem
- w temperaturze pokojowej
- ▶ Wyjąć tylko potrzebną ilość żywności. Rozmrożoną żywność należy zużyć możliwie jak najszybciej.
- ▶ Rozmrożoną żywność należy ponownie zamrażać tylko w wyjątkowych przypadkach.

### 5.2.4 Półki

#### Przemieszczanie półek

- ▶ Wymywanie półek: podnieść z przodu i wyciągnąć.
- ▶ Ponowne wkładanie półek: po prostu wsunąć do oporu.



## 6 Konserwacja

### 6.1 Rozmrażanie ręczne

#### Chłodziarka:

**Komora chłodziarki** rozmraża się automatycznie. Woda wyparowuje dzięki ciepłu ze sprężarki. Pojawianie się kropli wody lub cienkiej warstwy szronu lub lodu na tylnej ścianie jest zjawiskiem całkowicie normalnym.

- ▶ Należy regularnie czyścić otwór odpływowy umożliwiając w ten sposób odpływ wody z rozmrażania (patrz 6.2 Czyszczenie urządzenia).

#### Zamrażarka:

W **zamrażarce** po dłuższym okresie użytkowania tworzy się warstwa szronu lub lodu.

Tworzenie się warstwy szronu lub lodu przyspiesza częste otwieranie drzwi urządzenia lub wkładanie ciepłych produktów. Jednak grubsza warstwa lodu powoduje zwiększenie zużycia energii. Dlatego urządzenie należy regularnie rozmrażać:

#### Proces rozmrażania:

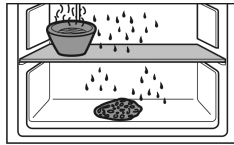


## OSTRZEŻENIE

Nieprawidłowe rozmrażanie urządzenia!  
Zranienia i uszkodzenia.

- ▶ W celu przyspieszenia procesu rozmrażania nie należy używać żadnych przyrządów mechanicznych lub innych środków poza tymi zalecanymi przez producenta.
- ▶ Nie używać urządzeń elektrycznych do ogrzewania, urządzeń do czyszczenia parą pod ciśnieniem, otwartego ognia ani sprayów rozmrażających.
- ▶ Nie używać ostrych przedmiotów do usuwania lodu.

- ▶ Wyłączyć urządzenie.
- ▶ Wyciągnąć wtyczkę z gniazda lub wyłączyć bezpiecznik
- ▶ Postawić na jednej ze środkowych płyt garnek z gorącą, ale nie wrzącą wodą.



- ▷ Przyspieszy to rozmrażanie.
- ▶ Podczas rozmrażania drzwi zamrażarki muszą być stale otwarte.
- ▶ Oddzielające się podczas rozmrażania kawałki lodu należy wyjmować z urządzenia.
- ▶ W razie potrzeby powtórzyć tę czynność kilkakrotnie.
- ▶ Wyczyścić urządzenie (patrz 6.2 Czyszczenie urządzenia).

## 6.2 Czyszczenie urządzenia

Urządzenie należy regularnie czyścić.



## OSTRZEŻENIE

Niebezpieczeństwo obrażeń i uszkodzenia urządzenia przez gorącą parą!

Gorąca para może spowodować poparzenia oraz uszkodzenia powierzchni urządzenia.

- ▶ Do czyszczenia nie używać myjek parowych!

## UWAGA

Nieprawidłowe czyszczenie powoduje uszkodzenie urządzenia!

- ▶ Nie używać stężonych środków czyszczących.
- ▶ Nie stosować gąbek szorujących lub drapiących lub wetny stalowej.
- ▶ Nie stosować ostrych, szorujących środków do czyszczenia, zawierających piasek, chlorki lub kwasy.
- ▶ Nie stosować żadnych rozpuszczalników chemicznych.
- ▶ Nie uszkodzić ani nie usuwać tabliczki znamionowej, znajdującej się wewnątrz urządzenia. Jest ona ważna dla serwisu.
- ▶ Nie urywać, załamywać lub uszkadzać przewodów albo innych części.
- ▶ Nie pozwolić, by woda z czyszczenia dostała się do rynienki odpływowej, kratki wentylacyjnych lub do części elektrycznych.
- ▶ Używać miękkich szmatek do czyszczenia oraz uniwersalnego środka czyszczącego o neutralnym odczynie pH.
- ▶ Do czyszczenia wnętrza urządzenia wolno używać tylko środków czystości i środków pielęgnacyjnych, dopuszczonych do kontaktu z żywnością.

- ▶ Opróżnić urządzenie.
- ▶ Wyciągnąć wtyk sieciowy z gniazda.



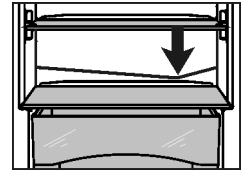
- ▶ Powierzchnie zewnętrzne i wewnętrzne z tworzywa sztucznego czyścić ręcznie letnią wodą z dodatkiem niewielkiej ilości płynu do mycia naczyń.

- ▶ **Lakierowane ściany boczne** należy przecierać tylko miękką, czystą ściereczką. Przy silnych zabrudzeniach należy użyć letniej wody z neutralnym środkiem czyszczącym.

- ▶ **Lakierowaną powierzchnię drzwi** należy przecierać tylko miękką, czystą ściereczką. Przy silnych zabrudzeniach należy użyć wody lub neutralnego środka czyszczącego. Opcjonalnie można również używać szmatki z mikrołókna.

Napisu na lakierowanych powierzchniach drzwi nie czyścić ostrymi, ani szorującymi środkami. W przypadku zabrudzeń przetrzeć miękką ściereczką i wodą lub środkiem czyszczącym.

- ▶ Czyszczenie **otworu odpływowego**: usunąć osady za pomocą cienkiego przedmiotu, np. patyczka kosmetycznego.



- ▶ Większość **elementów wyposażenia** można zdemonstować w celu wykonania czyszczenia: patrz dany rozdział.
- ▶ **Szuflady** czyścić ręcznie letnią wodą z dodatkiem płynu do mycia naczyń.
- ▶ **Inne elementy wyposażenia** czyścić ręcznie letnią wodą z dodatkiem płynu do naczyń.

### Po czyszczeniu:

- ▶ Wytrzeć do sucha urządzenie i elementy wyposażenia.
- ▶ Ponownie podłączyć urządzenie i włączyć go. Gdy temperatura jest wystarczająco niska:
- ▶ włożyć żywność z powrotem.

## 6.3 Wymiana oświetlenia wewnętrznego

Urządzenie wyposażone jest seryjnie w żarówkę LED do oświetlenia wnętrza.

Rodzaj prądu (prąd zmienny) i napięcie w miejscu ustawienia muszą być zgodne z informacjami umieszczonymi na tabliczce znamionowej (patrz 1 Prezentacja urządzenia).

### W przypadku zastosowania żarówki LED:

- Wolno zakładać tylko oryginalną żarówkę LED producenta maks. 15 W. Żarówkę można uzyskać w serwisie technicznym lub w sklepie specjalistycznym (patrz 6.4 Serwis).



## OSTRZEŻENIE

Niebezpieczeństwo odniesienia obrażeń przy kontakcie z żarówką LED!

Natężenie oświetlenia LED odpowiada grupie ryzyka RG 2.

Jeśli osłona jest usunięta:

- ▶ Nie należy patrzeć bezpośrednio na źródło światła z niewielkiej odległości i z użyciem urządzeń optycznych. Może to spowodować uszkodzenie wzroku.



## OSTRZEŻENIE

Niebezpieczeństwo pożaru spowodowane żarówką LED!

W przypadku stosowania innych żarówek LED istnieje niebezpieczeństwo przegrzania lub pożaru.

- ▶ Zakładać tylko oryginalne żarówki LED producenta.

Jeżeli żarówka jest uszkodzona, wymienić ją w następujący sposób:

- ▶ Wyłączyć urządzenie.
- ▶ Wyciągnąć wtyk z gniazda sieciowego bądź wyłączyć bezpiecznik.

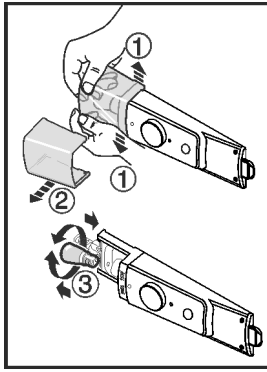


Fig. 10

- ▶ Ostonę żarówki, jak pokazane jest to na rysunku, wewnątrz, w przedniej części rozepchnąć Fig. 10 (1) i zdjąć ją w bok Fig. 10 (2).
- ▶ Wymienić żarówkę. Fig. 10 (3)
- ▶ Nasunąć z powrotem pokrywę i zazębnić.

## 6.4 Serwis

Sprawdzić w pierwszej kolejności, czy błąd można usunąć samodzielnie (patrz 7 Usterki). W przeciwnym razie należy zwrócić się do serwisu. Adres jest podany w dołączonym wykazie placówek serwisowych.



### OSTRZEŻENIE

Niefachowa naprawa!  
Obrażenia ciała.

- ▶ Naprawy i ingerencje w urządzenie lub przewód zasilający, które nie zostały wyraźnie opisane (patrz 6 Konserwacja), należy zlecać wyłącznie placówce serwisowej.
- ▶ Uszkodzony przewód zasilający może być wymieniany wyłącznie przez producenta lub serwis klienta, bądź osobę o zbliżonych kwalifikacjach.
- ▶ W przypadku urządzeń z wtyczką do urządzeń nieemitujących ciepła wymianę może przeprowadzić klient.

- ▶ Odczytać z tabliczki znamionowej oznaczenie urządzenia Fig. 11 (1), nr serwisowy Fig. 11 (2) oraz numer seryjny Fig. 11 (3). Tabliczka znamionowa znajduje się po lewej stronie wewnątrz urządzenia.

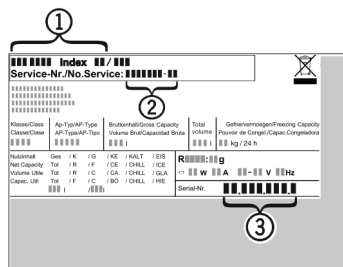


Fig. 11

- ▶ Poinformować serwis i podać opis zakłócenia, oznaczenie urządzenia Fig. 11 (1), nr serwisowy Fig. 11 (2) oraz numer seryjny Fig. 11 (3).
- ▶ Umożliwi to szybką i sprawną naprawę.
- ▶ Pozostawić urządzenie zamknięte aż do przybycia pracownika serwisu.
- ▶ Żywność pozostaje dłużej schłodzona.
- ▶ Wyciągnąć wtyk z gniazda (nie wolno przy tym ciągnąć za kabel) lub wyłączyć bezpiecznik.

## 6.5 Klasa efektywności energetycznej oświetlenia


Oświetlenie	
Klasa efektywności energetycznej <sup>1</sup>	Źródło światła
Ten produkt zawiera źródło światła o klasie efektywności energetycznej G	Dioda LED

<sup>1</sup> Urządzenie może zawierać źródła światła o różnych klasach efektywności energetycznej. Najniższa klasa efektywności energetycznej jest wskazana.

## 7 Usterki

Urządzenie zostało skonstruowane i wyprodukowane w sposób zapewniający jego bezawaryjne działanie i dużą żywotność. Jeżeli jednak podczas użytkowania wystąpi zakłócenie, należy upewnić się najpierw, czy nie wystąpiło ono na skutek niewłaściwej obsługi. W takim przypadku będziemy zmuszeni do obciążenia Państwa kosztami naprawy także w okresie gwarancyjnym. Następujące zakłócenia można usuwać samemu:

Błąd	Przyczyna	Usunięcie
Urządzenie nie pracuje.	→ Urządzenie nie jest włączone.	▶ Włączyć urządzenie.
	→ Wtyk sieciowy nie jest dobrze wetknięty do gniazda.	▶ Sprawdzić wtyk sieciowy.
	→ Bezpiecznik gniazda nie jest sprawny.	▶ Sprawdzić bezpiecznik.
Sprężarka działa długo.	→ Przy małym zapotrzebowaniu chłodzenia sprężarka przetacza się na niską prędkość obrotową. Mimo wydłużenia czasu pracy oszczędzana jest energia.	▶ Jest to typowe w modelach energooszczędnych.

Błąd	Przyczyna	Usunięcie
	→ Funkcja SuperCool jest włączona.	▶ Aby szybko schłodzić żywność, sprężarka pracuje dłużej. To normalne zjawisko.
<b>Dioda LED z tyłu urządzenia na dole (przy sprężarce) miga regularnie co 15 sekund*.</b>	→ Inwertor wyposażony jest w diodę diagnozy błędów LED.	▶ Jest to normalne miganie.
<b>Urządzenie pracuje za głośno.</b>	→ Sprężarki o regulowanej prędkości obrotowej* mogą wydawać różne odgłosy pracy zależnie od ustawionej prędkości obrotowej.	▶ Jest to normalny dźwięk.
<b>bulgotanie i szmeranie</b>	→ Te odgłosy pochodzą od czynnika chłodniczego, który krąży w obiegu chłodniczym.	▶ Te odgłosy są normalne.
<b>ciche kliknięcie</b>	→ Te odgłosy słychać zawsze, kiedy automatycznie włącza lub wyłącza się agregat chłodniczy (silnik).	▶ Jest to normalny dźwięk.
<b>Buczenie. Staje się ono trochę głośniejsze przez krótki czas, w momencie włączenia się agregatu chłodniczego (silnika).</b>	→ Przy włączonej funkcji SuperCool, po włożeniu świeżych produktów lub jeżeli drzwi były przez długi czas otwarte, automatycznie podwyższa się wydajność chłodzenia.	▶ Jest to normalny dźwięk.
	→ Temperatura otoczenia jest za wysoka.	▶ Roztwór: (patrz 1.2 Zakres zastosowania urządzenia)
<b>Odgłosy drgań</b>	→ Urządzenie nie jest na stałe przymocowane do podłogi. Wskutek tego pracujący agregat chłodniczy wprawia w drgania stojące obok meble i inne przedmioty.	▶ Wyrównać urządzenie za pomocą nóżek. ▶ Porozsuwać butelki i inne naczynia.
<b>Zewnętrzne powierzchnie urządzenia są ciepłe*.</b>	→ Ciepło wytwarzane w obiegu chłodniczym jest wykorzystywane do przeciwdziałania skraplaniu się wody.	▶ To normalne zjawisko.
<b>Temperatura nie jest wystarczająco niska.</b>	→ Drzwi urządzenia nie są dobrze zamknięte.	▶ Zamknąć drzwi urządzenia.
	→ Wentylacja jest niewystarczająca.	▶ Odstąpić i wyczyścić kratkę wentylacyjną.
	→ Temperatura otoczenia jest za wysoka.	▶ Roztwór: (patrz 1.2 Zakres zastosowania urządzenia) .
	→ Urządzenie było zbyt często otwierane lub było otwarte przez dłuższy czas.	▶ Odczekać, aż wymagana temperatura ustawi się automatycznie. W przeciwnym razie zwrócić się do placówki serwisowej (patrz 6 Konserwacja) .
	→ Urządzenie stoi za blisko źródła ciepła (piec, ogrzewanie itd.).	▶ Zmienić miejsce ustawienia urządzenia lub źródła ciepła.
<b>Oświetlenie wewnętrzne nie świeci.</b>	→ Urządzenie nie jest włączone.	▶ Włączyć urządzenie.
	→ Żarówka (dostawa z żarówką LED) uszkodzona.	<div style="border: 1px solid red; padding: 5px;">  <p><b>OSTRZEŻENIE</b> Niebezpieczeństwo odniesienia obrażeń przy kontakcie z żarówką LED! Napięcie oświetlenia LED odpowiada grupie ryzyka RG 2. Jeśli osłona jest usunięta: ▶ Nie należy patrzeć bezpośrednio na źródło światła z niewielkiej odległości i z użyciem urządzeń optycznych. Może to spowodować uszkodzenie wzroku.</p> </div> <p>▶ Wymienić żarówkę (patrz 6 Konserwacja) .</p>

# Wyłączenie urządzenia

Błąd	Przyczyna	Usunięcie
Przy temperaturach otoczenia niższych niż 15 °C, urządzenie jest miejscami lekko nagrzane po prawej, wewnętrznej stronie komory chłodniczej.	→ Jest to konieczne ze względów funkcyjnych.	▶ To normalne zjawisko.
Podświetlenie przycisku Super-Cool miga.	→ Urządzenie jest wyposażone w diagnostykę błędów.	▶ Zwrócić się do placówki serwisowej (patrz 6 Konserwacja).

## 8 Wyłączenie urządzenia

### 8.1 Wyłączenie urządzenia

- ▶ Przekręcić termostat *Fig. 3 (1)* na **off**.

### 8.2 Wyłączenie urządzenia

- ▶ Opróżnić urządzenie.
- ▶ Wyłączyć urządzenie (patrz 8 Wyłączenie urządzenia).
- ▶ Wyjąć wtyczkę sieciową.
- ▶ Oczyszczyć urządzenie (patrz 6.2 Czyszczenie urządzenia).
- ▶ Pozostawić otwarte drzwi, aby zapobiec powstawaniu nieprzyjemnych zapachów.



## 9 Utylizacja

### 9.1 Przygotowanie urządzenia do utylizacji



Firma Liebherr stosuje w niektórych urządzeniach akumulatory. W UE, ze względu na ochronę środowiska, ustawodawca zobowiązał użytkownika końcowego do usunięcia tych akumulatorów przed utylizacją zużytego urządzenia. Jeśli urządzenie zawiera akumulatory, do urządzenia dołączona jest stosowna informacja.

Lampy Jeśli można usunąć lampy samodzielnie i w sposób nieniszczący, należy je również usunąć przed utylizacją.

- ▶ Wycyfywanie urządzenia z użytku. (patrz 8.2 Wyłączenie urządzenia)
- ▶ Urządzenia z akumulatorami: wyjąć akumulatory. Opis, patrz rozdział **Konserwacja**.
- ▶ Jeśli to możliwe: wymontować lampy, nie niszcząc ich.

### 9.2 Utylizacja urządzenia w sposób przyjazny dla środowiska



Urządzenie zawiera wartościowe materiały. Należy je utylizować oddzielnie od niesortowanych odpadów domowych.



Li-Ion



Li-Ion

Akumulatory należy utylizować oddzielnie od starego urządzenia. W tym celu można bezpłatnie zwrócić akumulatory do punktów sprzedaży detalicznej i centrów recyklingu.

Lampy

Usunąć wymontowane lampy poprzez odpowiednie systemy zbiórki.

Dla Niemiec:

Urządzenie można utylizować bezpłatnie, korzystając z pojemników klasy 1 w lokalnych centrach recyklingu i materiałów. Przy zakupie nowej chłodziarki-zamrażarki i powierzchni sprzedaży > 400 m<sup>2</sup> sprzedawcy będą również bezpłatnie odbierać stare urządzenie.



#### OSTRZEŻENIE

Wyciekający czynnik chłodniczy i olej!  
Pożar. Zawarty w urządzeniu czynnik chłodniczy jest przyjazny dla środowiska, ale łatwopalny. Zawarty w urządzeniu olej jest również palny. Wyciekający czynnik chłodniczy i olej mogą ulec zapaleniu, jeżeli stężenie będzie wystarczająco wysokie lub zetkną się z zewnętrznymi źródłami ciepła.

- ▶ Nie uszkadzać przewodów rurowych obiegu środka chłodniczego i kompresora.

- ▶ Przestrzegać wskazówek dotyczących transportu urządzenia. (patrz 4.1 Transportowanie urządzenia)
- ▶ Przetransportować urządzenie w taki sposób, aby go nie uszkodzić.
- ▶ Akumulatory, lampy i urządzenia należy utylizować zgodnie z powyższymi zaleceniami.





**Liebherr-Hausgeräte Marica EOOD**

4202 Radinovo

Bezirk Plovdiv

Bulgarien

[home.liebherr.com](http://home.liebherr.com)