



## Montaažikorraldus

Quality, Design and Innovation



[home.liebherr.com/fridge-manuals](http://home.liebherr.com/fridge-manuals)





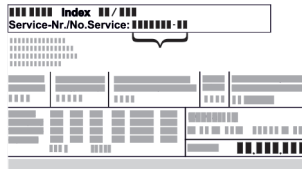




# LIEBHERR

# Üldised ohutusjuhised

## Sisu

1	Üldised ohutusjuhised.....	2
2	Ülespanekumõõdud.....	3
3	Seadme transportimine.....	3
4	Side-by-Side montaaž.....	4

Tootja töötab pidevalt kõigi tüüpide ja mudelite edasiarendamise kallal. Palun mõistke, et peame jätma endale õiguse teha kuju, varustuse ning tehnoloogiaga seonduvaid muudatusi.

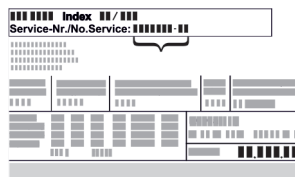
Sümbol	Selgitus
	<p><b>Lugege juhendit</b></p> <p>Et oma uue seadme kõiki eeliseid tundma õppida, lugege palun käesolevas korralduses esitatud juhised tähelepanelikult läbi.</p>
	<p><b>Täielik juhend internetis</b></p> <p>Põhjaliku juhendi leiate juhendi esiküljel asuva QR koodi kaudu, aadressilt <a href="http://home.liebherr.com/fridge-manuals">home.liebherr.com/fridge-manuals</a> või sisestades teenindusnumbri leheküljel <a href="http://home.liebherr.com/fridge-manuals">home.liebherr.com/fridge-manuals</a>.</p> <p>Teenindusnumbri leiate tüübisildilt:</p>  <p style="text-align: right;"><i>Fig. Näitlik kujutis</i></p>
	<p><b>Seadme kontrollimine</b></p> <p>Kontrollige kõiki osi transportikahjustuste suhtes. Pöörduge reklamatsioonide korral edasimüüja või klienditeeninduse poole.</p>
	<p><b>Kõrvalekalded</b></p> <p>Juhend kehtib mitmele mudelile, on võimalikud kõrvalekalded. Lõigud, mis kehtivad ainult teatud kindlate seadmete kohta, on tähistatud tärniga (*).</p>
	<p><b>Tegevusjuhised ja tegevustulemused</b></p> <p>Tegevuskorraldused on tähistatud ►-ga.</p> <p>Tegevustulemused on tähistatud ▷-ga.</p>
	<p><b>Videod</b></p> <p>Seadmete kohta on videod saadaval Liebherr-Hausgeräte YouTube'i kanalil.</p>

## 1 Üldised ohutusjuhised




- Säilitage käesolevat montaažikorraldust hoolikalt, et saaksite igal ajal järele vaadata.
- Kui annate seadme edasi, siis andke järgmisele omanikule ka käesolev montaažikorraldus.
- Lugege seadme nõuetekohaseks ja turvaliseks kasutamiseks enne installatsiooni ning kasutamist hoolikalt käesolevat montaažikorraldust. Järgige alati selles sisalduvaid korraldusi, ohutusjuhiseid ja hoiatusjuhiseid. See

on oluline, et saaksite seadet turvaliselt ja laitmatult installeerida ning käitada.

- Lugege esmalt üldisi ohutusjuhiseid käesoleva montaažikorralduse juurde kuuluva kasutuskorralduse peatükis "Üldised ohutusjuhised" ja järgige neid. Kui Te ei leia enam kasutuskorraldust üles, siis saate kasutuskorralduse montaažikorralduse esiküljel oleva QR-koodiga internetis aadressilt [home.liebherr.com/fridge-manuals](http://home.liebherr.com/fridge-manuals) või teenindusnumbri sisestamisega aadressilt [home.liebherr.com/fridge-manuals](http://home.liebherr.com/fridge-manuals) alla laadida. Teenindusnumbri leiate tüübisildilt:



- Järgige hoiatusjuhiseid ja edasisi spetsiifilisi juhised teistes peatükkides, kui installeerite seadet:

	OHT	tähistab vahetult ohtlikku olukorda, mis toob eiramise korral kaasa surma või rasked kehavigastused.
	HOIATUS	tähistab ohtlikku olukorda, mis võib eiramise korral tuua kaasa surma või rasked kehavigastused.
	ETTEVAATUST	tähistab ohtlikku olukorda, mis võib eiramise korral tuua kaasa kerged või keskmise tugevusega kehavigastused.
	TÄHELEPANU	tähistab ohtlikku olukorda, mis võib eiramise korral tuua kaasa materiaalseid kahjusid.
	Juhis	tähistab kasulikke juhiseid ja vihjeid.

## 2 Ülespanekumõõdud

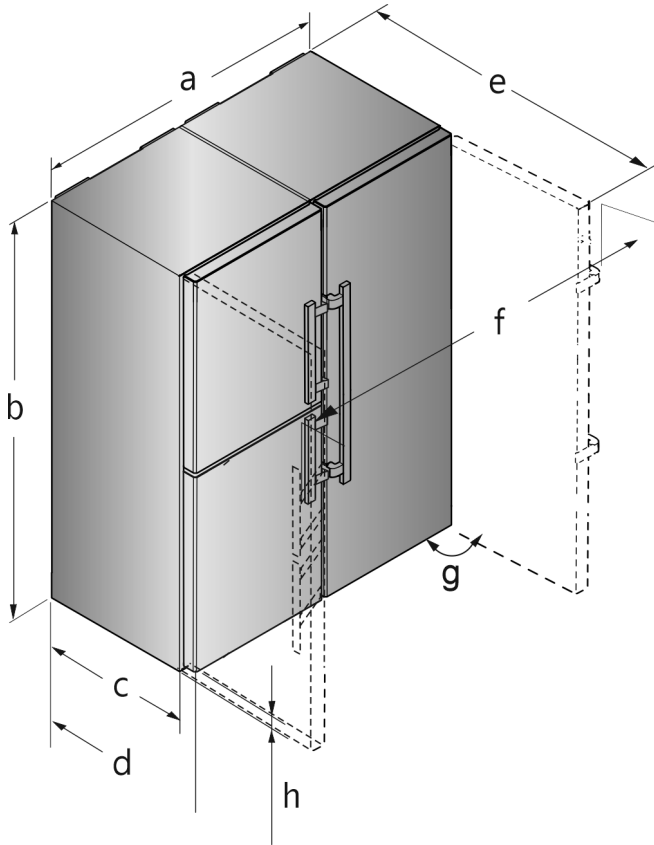


Fig. 1 Näitlik kujutis

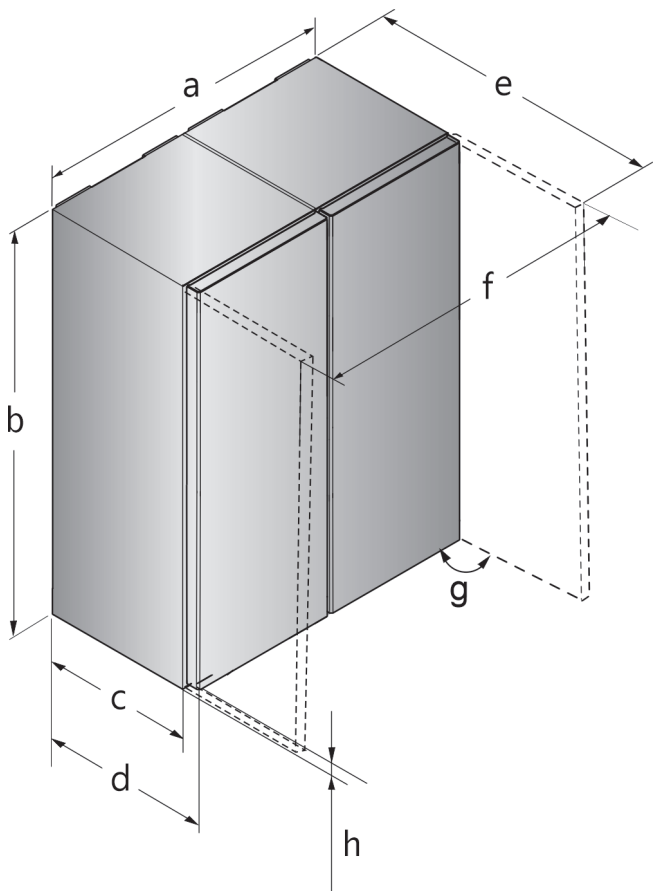


Fig. 2 Näitlik kujutis

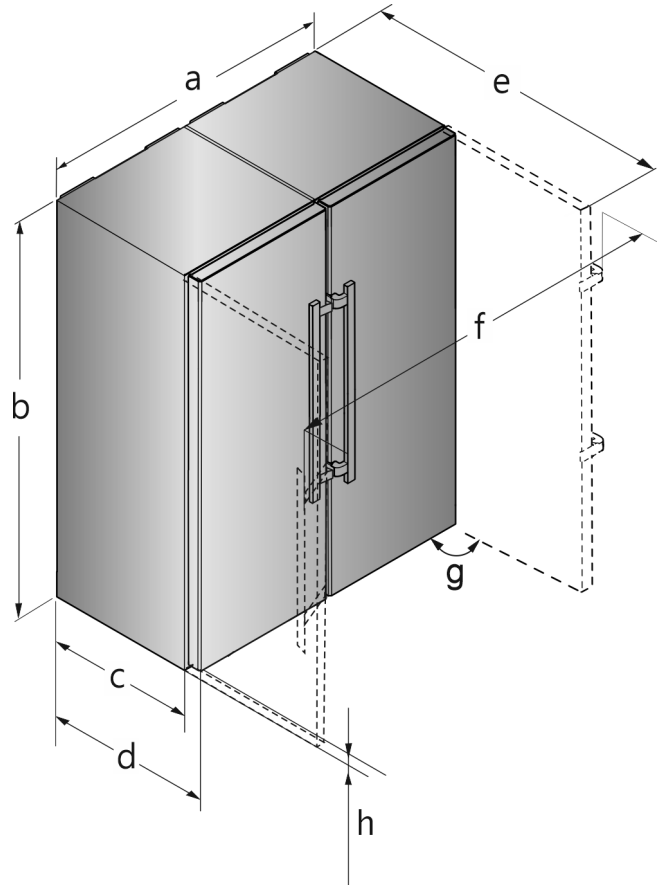


Fig. 3 Näitlik kujutis

### Hoobkäepidemega seadmetele

Mudel	a [mm]	b [mm]	c [mm]	d [mm]	e [mm]	f [mm]	g [°]	h [mm]
S(BN) (CN) (FN)(sd) (st)(bd) (bs)(d) (h) 52..(i)	1204	1855	611 ×	675 ×	1222 ×	1318	90	35

× Seinavaehoidikute kasutamisel suureneb mõõt 15 mm võrra.

Avatud ukse puhul kehtivad mõõdud avamisnurga 90 ° kohta. Vahekaugusmõõdud varieeruvad olenevalt avamisnurgast.

### Haardesüvendiga seadmetele

Mudel	a [mm]	b [mm]	c [mm]	d [mm]	e [mm]	f [mm]	g [°]	h [mm]
SFN(sd) (sf)(bd) (e) 52...	1226	1855	611 ×	675 ×	1217 ×	1252	90	35

× Seinavaehoidikute kasutamisel suureneb mõõt 15 mm võrra.

Avatud ukse puhul kehtivad mõõdud avamisnurga 90 ° kohta. Vahekaugusmõõdud varieeruvad olenevalt avamisnurgast.

## 3 Seadme transportimine

- ▶ Transportige seadet pakendatult.
- ▶ Transportige seadet püstiselt.
- ▶ Transportige seadet kahe inimesega.

# Side-by-Side montaaž

## 4 Side-by-Side montaaž

Pange sügavkülmik või külmutusosaga seade üles eestpoolt vaadates vasakule. Need seadmed on varustatud paremal küljel küljeseina kütteseadmega, et ennetada kondensvee teket.

Kõik kinnitusdetailid on seadmega kaasas.

### Montaažidetailid kaaspakendis

#### Hoobkäepidemega seadmete puhul

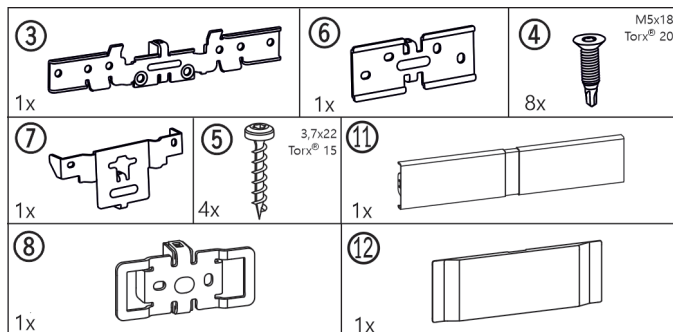


Fig. 4

#### Haardesüvendiga seadmete puhul

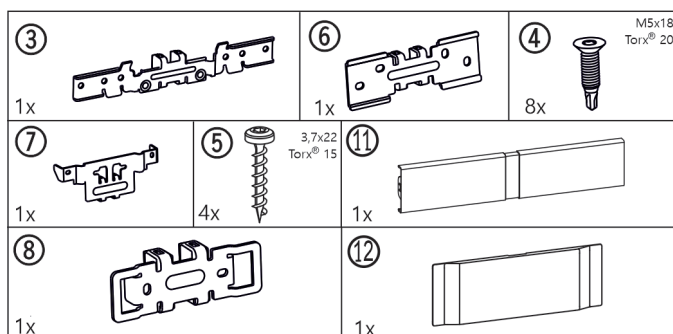


Fig. 5

#### Kõigi seadmete puhul

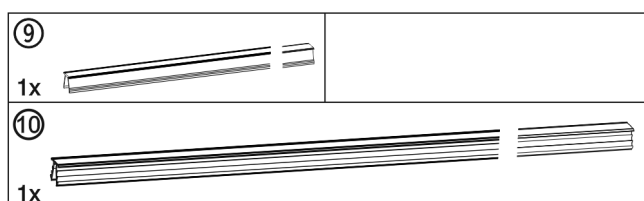


Fig. 6

#### Soklisirm

#### Alumise sulgemisamortisaatoriga seadmete puhul

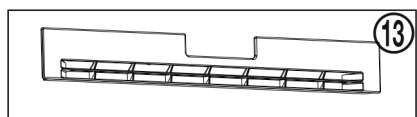


Fig. 7

#### Alumise sulgemisamortisaatorita seadmete puhul

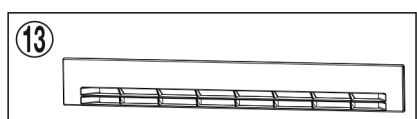


Fig. 8

#### Tööriistad montaažiks

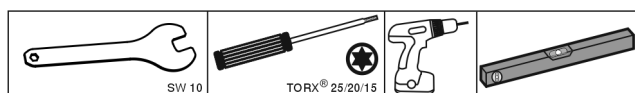


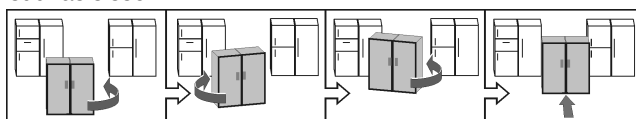
Fig. 9

Tehke kindlaks, et järgmised tööriistad on käepärast:

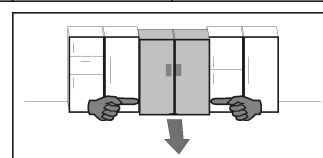
- Lihtvõti NR 10 (kaasas)
- Kruvikeeraja Torx® 25/20/15
- Akutrell
- Vesilood

#### Juhised SBS kombinatsiooni nihutamiseks:

- Pange seadmed enne kokkupanemist üles võimalikult lõpliku asukoha lähedal. Kuid laitmatuks kokkupanemiseks peavad olema seadmed ümberringi ligipääsetavad.
- Haarake pärast kokkupanemist seadmete nihutamisel alati kinni välimistest eesmistest nurkadest. Ärge suruge mitte mingil juhul põlvega vastu külgseinu või ust.
- SBS kombinatsiooni saab kõige hõlpsamalt liigutada diagonaalses suunas, nihutades selleks vaheldumisi vasakut ja paremat nurka. Kui kombinatsioon seisab vahetult niši ees, siis lükake otse-suunas sisse.



- Kui kombinatsioon tuleb nišist jälle välja tõmmata, siis haarake alumisest kolmandikust kinni ja tõmmake otse ettepoole.



#### TÄHELEPANU

Kahjustuste oht SBS kombinatsiooni nihutamisel!  
Kokkupandud SBS kombinatsioon on raske. Asjatundmatu nihutamise tõttu võib seade mõlke saada.

► Järgige nihutamise juhiseid (vt ülal).

► Tõmmake kõik kaitsekiled korpuste väliskülgedelt maha.

#### Seadme ees all:

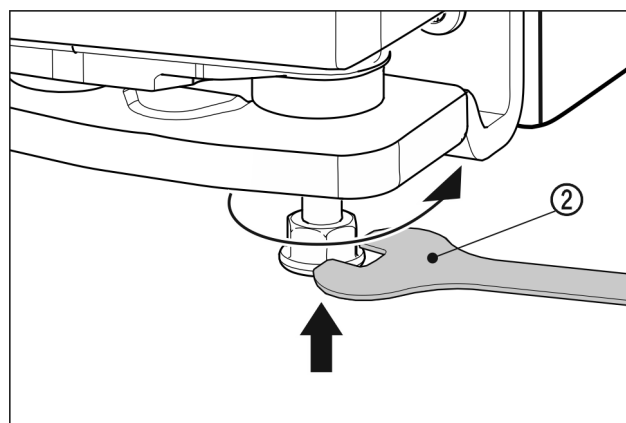


Fig. 10

- Keerake välimised seadejalad sisse. Seadmeid saab hõlpsamalt nihutada.
- Nihutage mõlemaid seadmeid u 10 mm üksteisest lahku nii, et need seisavad eest kohakuti.
- Joondage mõlemad seadmed vesiloodiga seadme ülaküljelt välja.

#### Seadme ees ülal:

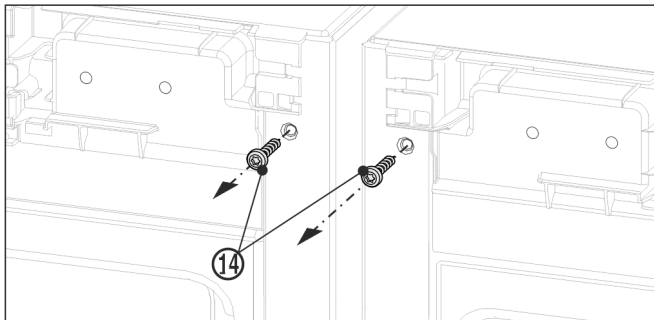


Fig. 11

- ▶ Võtke olemasolevad katted maha.
- ▶ Keerake enne ülemise nurgiku montaaži mõlemad maanduspoldid Fig. 11 (14) välja.
- ▶ Kindlustage maanduskruvid. Kruvisid läheb tarvis järgnevas nurgiku montaažiks.

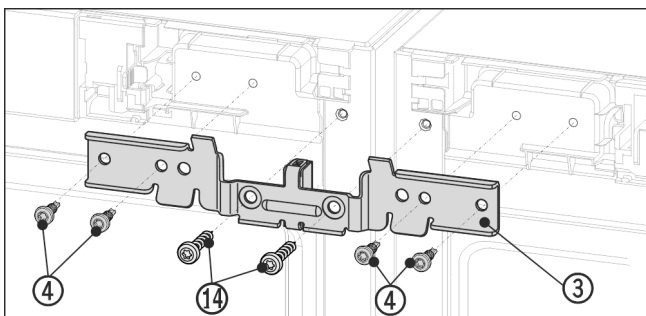


Fig. 12 Näitlik kujutis

- ▶ Lükake nurgik Fig. 12 (3) koos distantsdetailiga seadmete vahele ja tapile. Kruvige nurgik nelja kruvi Fig. 12 (4) ja eelnevalt väljakeeratud maanduskruvidega Fig. 12 (14) vaheldumisi paremal ning vasakul lahtiselt külge.
- ▶ Kui vajalik: Joondage seadmed vesiloodiga seadme ülaküljelt välja.

#### Seadme ees all:

- ▶ Võtke olemasolevad katted maha.

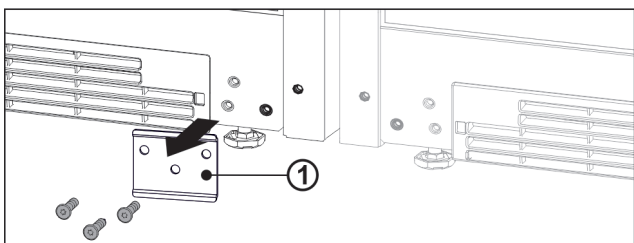


Fig. 13

- ▶ Kui on paigaldatud plekk Fig. 13 (1), siis kruvige plekk maha.

#### Märkus

Kui soovite seadet transportida või üksikult üles panna, siis peate pleki taas monteerima.

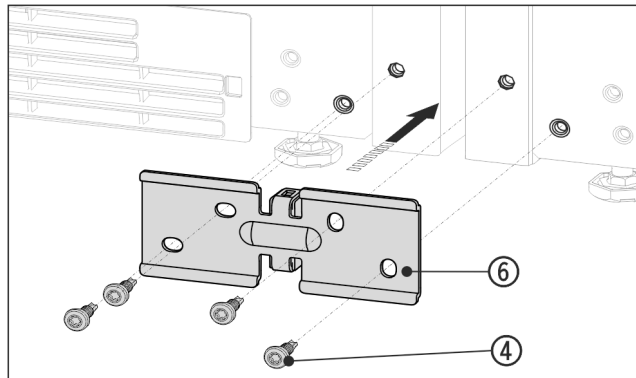


Fig. 14 Näitlik kujutis

- ▶ Lükake nurgik Fig. 14 (6) koos distantsdetailiga seadmete vahele ja kruvige 4 kruviga Fig. 14 (4) lahtiselt külge.
- ▶ Kui vajalik: Joondage seadmed välja.
- ▶ Pingutage kruvid ülal ja all tugevasti kinni.

#### Seadme taga ülal:

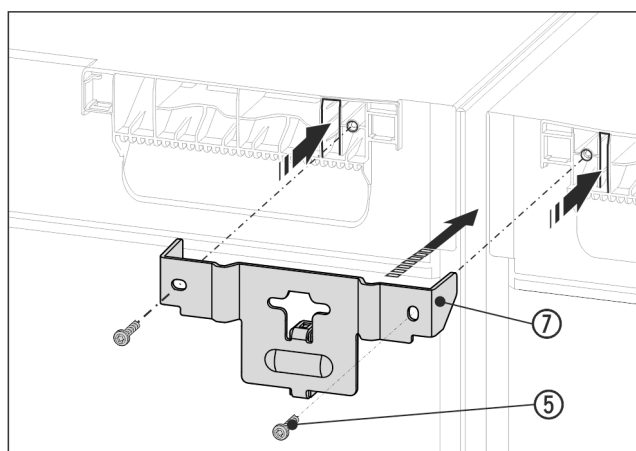


Fig. 15 Näitlik kujutis

- ▶ Lükake nurgik Fig. 15 (7) koos distantsdetailiga seadmete vahele ja aasadega seadmelaie sisse. Kruvige 2 kruviga Fig. 15 (5) kinni.

#### Seadme taga all:

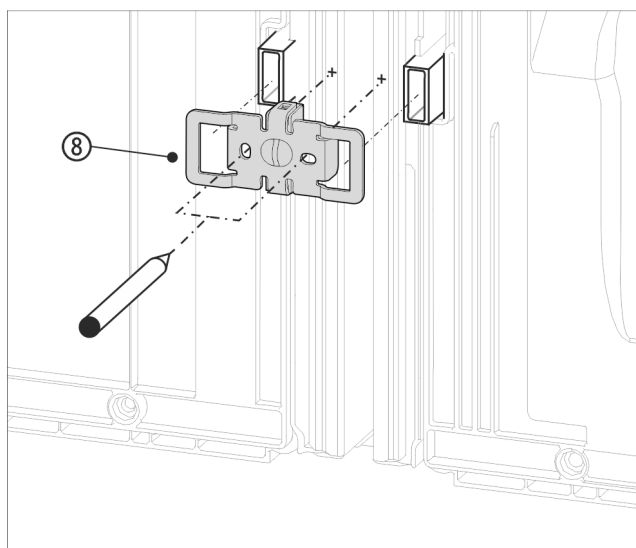


Fig. 16 Näitlik kujutis

- ▶ Lükake nurgik Fig. 16 (8) väljalõigetega seina-vahehooldiku kinnituspessa kohale.

#### Märkus

Keermesliite jaoks tuleb avad ette puurida!

- ▶ Märgistage pliatsiga puuravade positsioon.



# Side-by-Side montaaž

- ▶ Võtke nurgik jälle ära.

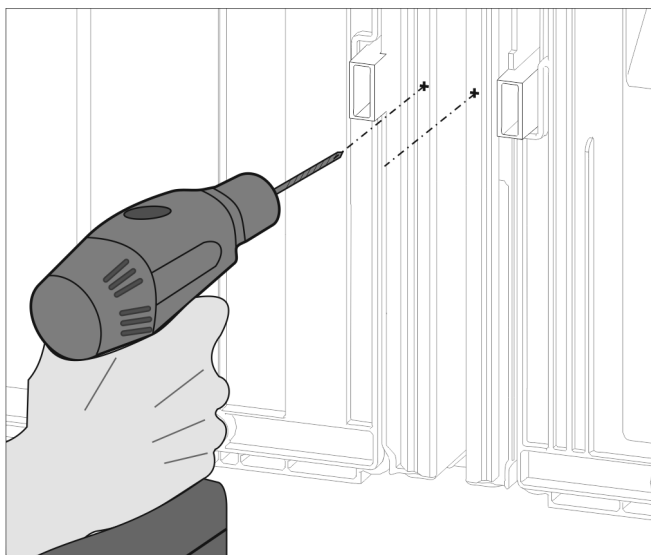


Fig. 17

## Märkus

Puurige ainult läbi pleki! Puurimissügavus u 1mm.

- ▶ Puurige kruviavad 3 mm puuriga ette ja eemaldage kraatid.

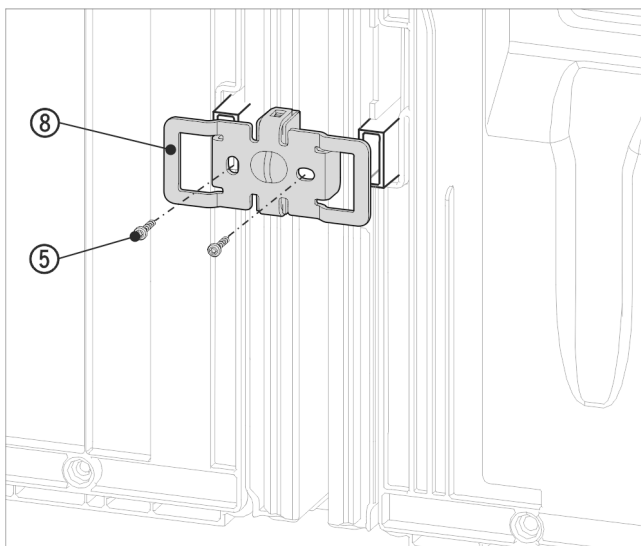


Fig. 18 Näitlik kujutis

- ▶ Lükake nurgik Fig. 18 (8) uuesti väljalõigetega seina-vahehooldiku kinnituspesa kohale.
- ▶ Kruvige 2 kruviga Fig. 18 (5) tugevasti külge.

Suruge enne ülemiste ja eesmiste katteliistude sissepanemist mõlemad vaheseinad kogu pikkuses kokku. Liistud saab hõlpsamini pilusse sisestada. Kasutage liistude sissesurumiseks pehmet rätikut, et ennetada katteliistude pealispinnale mürkide tekkimist. Suruge liistud optimaalse liite saavutamiseks hoolikalt ja sirgelt pilusse.

## Hoobkäepidemega seadmete puhul

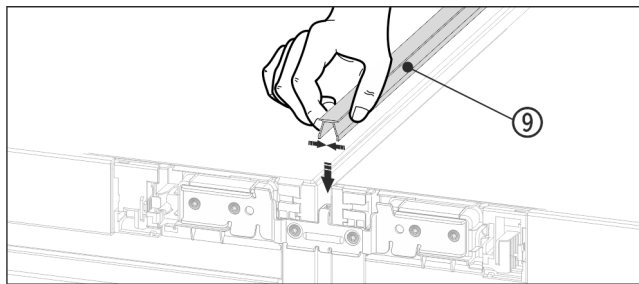


Fig. 19

- ▶ Suruge ülaküljel lühike katteliist Fig. 19 (9) horisontaalsesse pilusse.

## Haardesüvendiga seadmete puhul

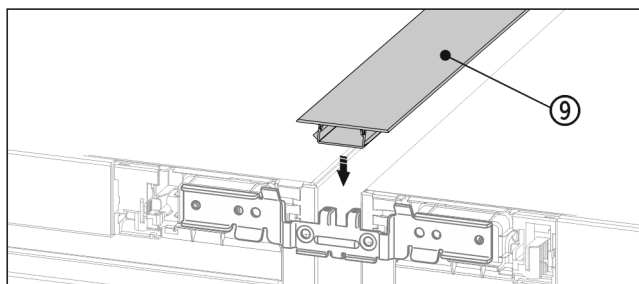


Fig. 20

- ▶ Suruge ülaküljel lühike katteliist Fig. 20 (9) horisontaalsesse pilusse.

## Hoobkäepidemega seadmete puhul

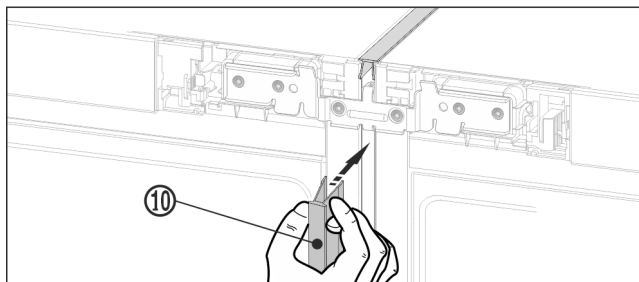


Fig. 21

- ▶ Suruge esiküljel pikk katteliist Fig. 21 (10) vertikaalsesse pilusse. Pöörake tähelepanu sellele, et liist toetub ühendusplekile.

## Haardesüvendiga seadmete puhul

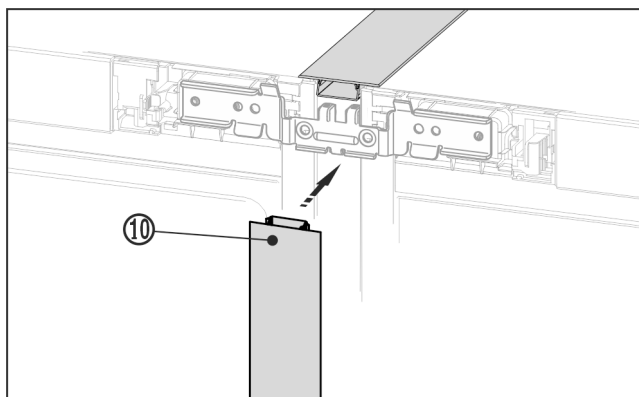


Fig. 22

- ▶ Suruge esiküljel pikk katteliist Fig. 22 (10) vertikaalsesse pilusse. Pöörake tähelepanu sellele, et liist toetub ühendusplekile.
- ▶ Tõmmake kaitsekile katteliistult maha.\*

## Seadme ees ülal:

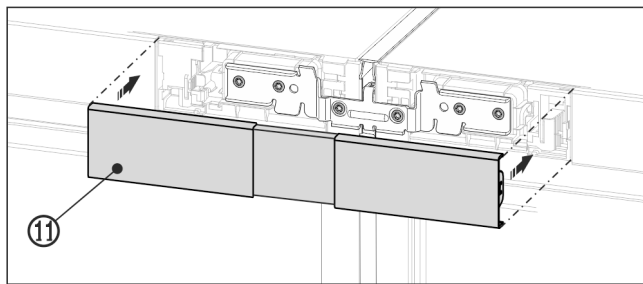


Fig. 23 Näitlik kujutis

- Fikseerige ülemine kate Fig. 23 (11) käsitsemispaneeli mõlema ilukatte veel lahtisele vaheruumile. Pöörake tähelepanu sellele, et katte välisküljed on käsitsemispaneeli ilukattega kohakuti.

## Seadme ees all

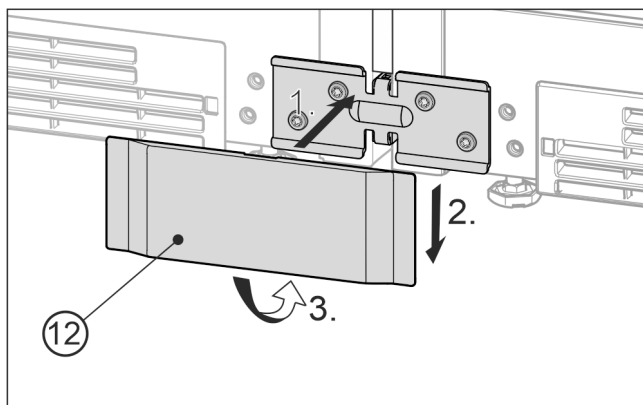


Fig. 24 Näitlik kujutis

- Pange alumine kate Fig. 24 (12) eestpoolt nurgikule Fig. 24 (1), lükake alla Fig. 24 (2) ja fikseerige alt Fig. 24 (3).
- Lükake katte demontaažiks kruvikeeraja alt küljelt kätte alla ja vabastage mõlemad alumised konksud. Pöörake siis kate ülespoole eemale.
- Ühendage kombinatsioon elektriliselt külge. Vt Installation Guide'i.
- IceMakeriga seadmed:
- Ühendage seade püsiveeühenduse külge. Vt Installation Guide'i.

## TÄHELEPANU

Kahjustuste oht SBS kombinatsiooni nihutamisel!  
Kokkupandud SBS kombinatsioon on raske. Asjatundmatu nihutamise tõttu võib seade mõlke saada.

- Järgige nihutamise juhiseid (vt ülal).
- Lükake SBS kombinatsioon ettevaatlikult ettenähtud positsiooni.
- Kui vajalik, siis joondage SBS kombinatsioon seadejalgade kaudu välja.
- Seejärel toestage üks: Laske välimisi seadejalgu laagripukis alla, kuni nad toetuvad põrandale.

Uksed saab välimiste alumiste laagripukkide kaudu kõrguses välja joondada:

- Avage üks 90 °.

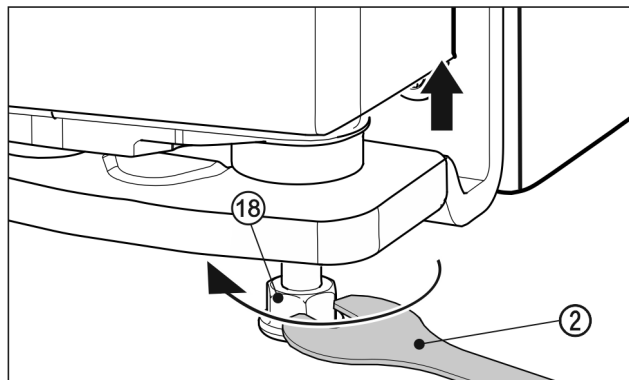


Fig. 25

- Keerake ukse tõstmiseks seadejalga Fig. 25 (18) kaasasoleva lihtvõtmega Fig. 25 (2) paremat pidi pörandaga kokku puuteni välja. Siis keerake edasi, kuni ukse kõrgus on seatud. Tarneseisundis on laagripolt täiesti sisse keeratud.

## Monteerige dekoratiivsed soklisirmid.

Pärast seadme kokkupanemist ja väljajoondamist saate soklisirmid all seadmete külge monteerida. Soklisirmid on dekoratiivsed ega mõjuta seadmete talitlust.

## Alumise sulgemisamortisaatoriga seadmete puhul

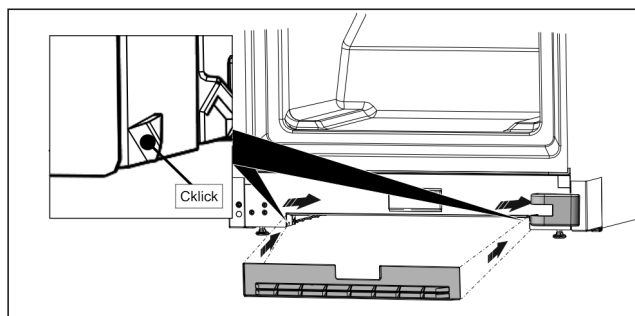


Fig. 26

- Kinnitage soklisirm joonisel näidatud viisil all seadme külge.

## Märkus

Sirmi tuleb natuke laagripuki kätte taha lükata.

## Alumise sulgemisamortisaatorita seadmete puhul

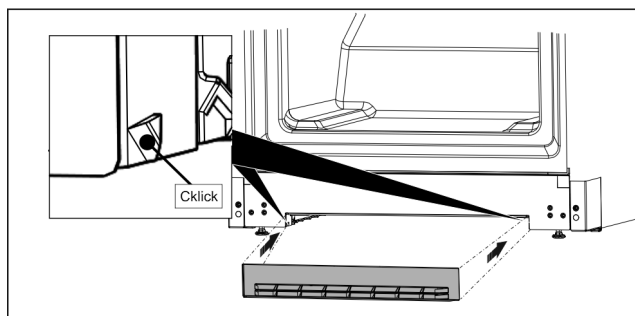
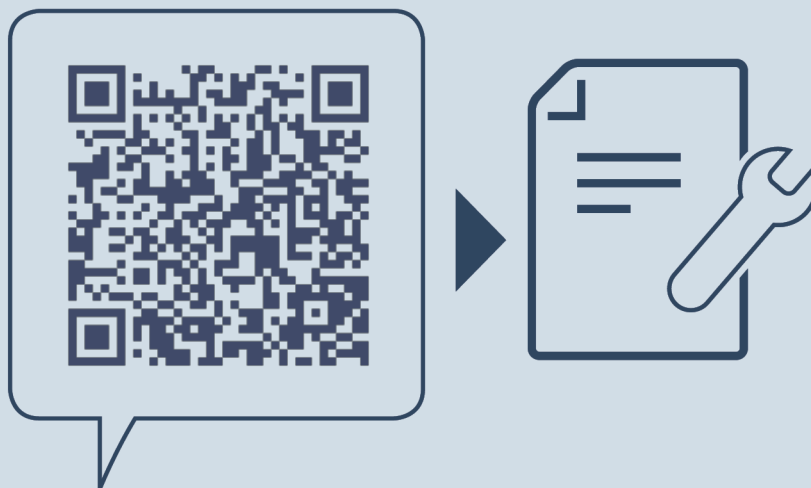


Fig. 27

- Kinnitage soklisirm joonisel näidatud viisil all seadme külge.



[home.liebherr.com/fridge-manuals](https://home.liebherr.com/fridge-manuals)

**ET** Side-by-Side kombinatsioon

Väljaandmise kuupäev: 20220622

**Artikli-nr indeks: 7086149-00**

Liebherr-Hausgeräte Marica EOOD  
Bezirk Plovdiv  
4202 Radinovo  
Bulgarien