



Montāžas pamācība

Quality, Design and Innovation



[home.liebherr.com/fridge-manuals](http://home.liebherr.com/fridge-manuals)




# LIEBHERR

# Vispārējie drošības norādījumi

## Saturs

<b>1</b>	<b>Vispārējie drošības norādījumi.....</b>	<b>2</b>
<b>2</b>	<b>Uzstādīšanas nosacījumi.....</b>	<b>3</b>
2.1	Telpa.....	3
2.2	Vairāku ierīču uzstādīšana.....	3
2.3	Elektriskais pieslēgums.....	4
<b>3</b>	<b>Ierīces izmēri.....</b>	<b>4</b>
<b>4</b>	<b>Nišas izmēri.....</b>	<b>5</b>
<b>5</b>	<b>Pieplūdes ventilācijas prasības.....</b>	<b>6</b>
<b>6</b>	<b>Mēbeļu priekšpuses svars.....</b>	<b>6</b>
<b>7</b>	<b>Ūdens pieslēgums*.....</b>	<b>6</b>
7.1	Ūdens pieslēguma izmēri.....	6
7.2	Ūdens spiediens.....	7
<b>8</b>	<b>Ierīces transportēšana.....</b>	<b>7</b>
<b>9</b>	<b>Ierīces izpakošana.....</b>	<b>7</b>
<b>10</b>	<b>Ierīces uzstādīšana.....</b>	<b>7</b>
10.1	Darbības pēc uzstādīšanas.....	7
<b>11</b>	<b>Iepakojuma otrreizēja pārstrāde.....</b>	<b>7</b>
<b>12</b>	<b>Izmantoto simbolu skaidrojums.....</b>	<b>8</b>
<b>13</b>	<b>***- saldētavas nodalījuma durvis*.....</b>	<b>8</b>
13.1	Durvju atbalsta pārlikšana.....	9
<b>14</b>	<b>Durvju atbalsta maiņa.....</b>	<b>9</b>
<b>15</b>	<b>Ierīces pievienošana pie ūdens apgādes*.....</b>	<b>11</b>
15.1	Šļūtenes pievienošana.....	11
15.2	Ūdens sistēmas pārbaude.....	12
<b>16</b>	<b>Ierīces iebūve nišā.....</b>	<b>12</b>
<b>17</b>	<b>Mēbeles priekšējās daļas.....</b>	<b>19</b>
17.1	Izmēri.....	19
17.2	Mēbeles priekšējās(o) daļas(u) montāža.....	19
17.3	Spraugas izmēra iestatīšana bez sadursmes.....	19
<b>18</b>	<b>Ūdens tvertne*.....</b>	<b>20</b>
18.1	Ūdens tvertnes ievietošana.....	20
<b>19</b>	<b>Ūdens filtrs*.....</b>	<b>20</b>
19.1	Ūdens filtra ievietošana.....	21
<b>20</b>	<b>Ierīces pievienošana pie elektroapgādes.....</b>	<b>21</b>

Ražotājs pastāvīgi strādā pie visu tipu un modeļu pilnveidošanas. Tādēļ ceram uz jūsu izpratni un paturam tiesības veikt izmaiņas formā, aprīkojumā un tehnoloģijā.

Simbols	Skaidrojums
	<b>Instrukcijas lasīšana</b> Lai iepazītos ar visām jaunās ierīces priekšrocībām, uzmanīgi izlasiet šajā pamācībā sniegtās norādes.

Simbols	Skaidrojums
	<b>Papildinformācija internetā</b> Elektronisko pamācību ar izvērstu informāciju dažādās valodās atradīsiet internetā, noskenējot pamācības priekšējā lappusē esošo kvadrātķodu vai ievadot servisa numuru tīmekļvietnē <a href="http://home.liebherr.com/fridge-manuals">home.liebherr.com/fridge-manuals</a> . Servisa numuru atradīsiet datu plāksnītē:  Fig. Piemēra attēlojums
	<b>Ierīces pārbaude</b> Pārbaudiet visas daļas, vai transportēšanas laikā nav radušies bojājumi. Pretenziju gadījumā vērsieties tirdzniecības uzņēmumā vai klientu apkalpošanas dienestā.
	<b>Atšķirības</b> Šī instrukcija attiecas uz vairākiem modeļiem, tādēļ ir iespējamās atšķirības. Nodaļas, kas attiecas tikai uz noteiktām ierīcēm, apzīmētas ar zvaigznīti (*).
	<b>Norādes par veicamajam darbībām un veicamo darbību rezultāti</b> Norādes par veicamajam darbībām ir atzīmētas ar ▶. Veicamo darbību rezultāti ir atzīmēti ar ▷.
	<b>Videomateriāli</b> Videomateriāli par ierīcēm ir pieejami video-tēkās "YouTube" kanālā "Liebherr-Hausgeräte".

## 1 Vispārējie drošības norādījumi

- Rūpīgi uzglabājiet šo montāžas pamācību, lai jūs jebkurā brīdī varētu tai piekļūt.
- Ja jūs ierīci nododat tālāk, tad nododiet kopā ar to arī montāžas pamācību turpmākajam īpašniekam.
- Lai pienācīgi un droši izmantotu ierīci, pirms uzstādīšanas un lietošanas rūpīgi izlasiet šo montāžas pamācību. Vienmēr ievērojiet tajā iekļautās norādes, drošības norādījumus un brīdinājuma norādījumus. Tie ir svarīgi, lai droši un nevainojami varētu uzstādīt un lietot ierīci.
- Vispirms izlasiet vispārējos drošības norādījumus **lietošanas pamācībā**, kas pieder pie šīs montāžas pamācības, nodaļā "Vispārējie drošības norādījumi" un ievērojiet tos. Ja vairs nevarat atrast šo **lietošanas pamācību**, tad **lietošanas pamācību** varat lejupielādēt internetā, ievadot servisa numuru tīmekļvietnē [home.liebherr.com/fridge-manuals](http://home.liebherr.com/fridge-manuals).

Servisa numuru atradīsiet datu plāksnītē:



- Ievērojiet brīdinājuma norādījumus un papildu specifiskās norādes citās nodaļās, kad uzstādāt ierīci:

	BĪSTAMĪBA	nozīmē tiešu bīstamu situāciju, kuras sekas ir nāve vai smagi ķermeņa ievainojumi, ja tie netiek novērsti.
	BRĪDINĀJUMS	nozīmē bīstamu situāciju, kuras sekas var būt nāve vai smagi ķermeņa ievainojumi, ja tie netiek novērsti.
	UZMANĪGI	nozīmē bīstamu situāciju, kuras sekas var būt viegli vai vidēji ķermeņa ievainojumi, ja tie netiek novērsti.
	UZMANĪBU	nozīmē bīstamu situāciju, kuras sekas varētu būt mantas bojājumi, ja tie netiek novērsti.
	Norāde	nozīmē noderīgas norādes un padomus.

## 2 Uzstādīšanas nosacījumi



### BRĪDINĀJUMS

Ugunsgrēka bīstamība mitruma dēļ!

Ja strāvas vadošās daļas vai tīkla pieslēguma vadi kļūst mitri, var notikt īssavienojums.

- Ierīce ir izstrādāta izmantošanai slēgtās telpās. Nedarbiniet ierīci brīvā dabā vai mitruma un ūdens strūkļas apvidū.

Noteikumiem atbilstoša lietošana

- Uzstādiet un izmantojiet ierīci tikai slēgtās telpās.
- Lietojiet ierīci tikai iebūvētā stāvoklī.

### 2.1 Telpa



### BRĪDINĀJUMS

Izplūstošs saldēšanas aģents un eļļa!

Ugunsgrēks. Ierīcē izmantotais saldēšanas aģents ir videi nekaitīgs, taču ugunsnedrošs. Ierīcē izmantotā eļļa arī ir ugunsnedroša. Izplūstošais saldēšanas aģents un eļļa atbilstoši augstas koncentrācijas un saskares ar ārēju siltuma avotu gadījumā var aizdegties.

- Nebojājiet saldēšanas aģenta kontūra un kompresora cauruļvadu.

- Uzstādot ierīci ļoti mitrā vidē, uz tās ārējās malas var veidoties kondensāts.

Vienmēr ievērojiet labu pieplūdes un izplūdes ventilāciju uzstādīšanas vietā.

- Jo lielāks saldēšanas aģenta daudzums atrodas ierīcē, jo lielākai jābūt telpai, kurā novietota ierīce. Pārāk mazās telpās noplūdes gadījumā var rasties aizdedzināms gāzes-gaisa maisījums. Uz katrām 8 g saldēšanas aģenta uzstādīšanas vietai jābūt vismaz 1 m<sup>3</sup> lielai. Dati par esošo saldēšanas aģentu norādīti datu plāksnītē ierīces iekšpusē.

#### 2.1.1 Pamatne telpā

- Ierīces atrašanās vietā grīdai jābūt horizontālai un līdzenai.
- Ja jūs ierīci iebūvējat virtuves mēbelēs, kas novietotas uz nelīdzenas pamatnes: Nolīmeņojiet virtuves mēbeles.

#### 2.1.2 Pozicionēšana telpā

- Neiebūvējiet ierīci vietā, kas pakļauta tiešiem saules stariem vai atrodas tuvu apsildes ķermeņiem vai tamlīdzīgiem siltuma avotiem.
- Varat iebūvēt ierīci tieši blakus cepeškrāsnij.
- Iebūvējot ierīci tieši blakus cepeškrāsnij, var nedaudz palielināties enerģijas patēriņš. Tas ir atkarīgs no cepeškrāsns lietošanas ilguma un intensitātes.
- Iebūvējiet ierīci tikai stabilās mēbelēs.

#### Norāde

Komplektu durvju atvēršanas leņķa ierobežošanai līdz 90° var iegādāties klientu apkalpošanas dienestā ierīcēm ar durvju amortizatoru.\*

## 2.2 Vairāku ierīču uzstādīšana

Ierīces ir izstrādātas atšķirīgiem uzstādīšanas veidiem. Ja vēlaties uzstādīt vairākas ierīces vienu blakus otrai vai vienu virs otras, pārlicinieties, vai ir izpildīti šādi priekšnoteikumi:

- Uzstādiet vienīgi tādas ierīces vienu blakus otrai vai vienu virs otras, kuras ir izstrādātas šim nolūkam.
- Ievērojiet norādes un turpmāko tabulu.

#### IEVĒRĪBAI

Bojājumu bīstamība no kondensāta!

- Neuzstādiet ierīci tieši blakus citam ledusskapim/saldētavai.

#### IEVĒRĪBAI

Bojājumu risks, ko rada kondensāts!

- Neuzstādiet ierīci tieši virs cita ledusskapja/saldētavas.

Modelis	Uzstādīšanas veids
Visi modeļi	Atsevišķi
Modeļi, kura modeļa apzīmējums sākas ar <b>S</b> ....	Side-by-Side (SBS)
Modeļus līdz maksimālajam nišas augstumam 880 mm un ar apsildāmu pārsegu var uzstādīt «vienu virs otra». Augšējā ierīce: līdz maksimālam nišas augstumam 140 mm	Viena virs otras

Modeļi un to uzstādīšanas veids

# Ierīces izmēri

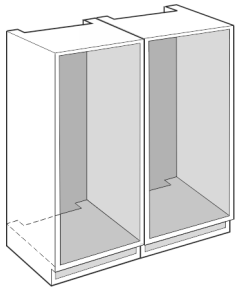


Fig. 1

Iebūvējiet ierīci atsevišķā mēbeļu nišā.

## 2.3 Elektriskais pieslēgums



### BRĪDINĀJUMS

Ugunsbīstamība, ko rada nelietpratīga uzstādīšana!

Ja tīkla kabelis vai kontaktdakša saskaras ar ierīces mugurpusi, ierīces vibrācija var sabojāt tīkla kabeli vai kontaktdakšu, tā ka var notikt īssavienojums.

- ▶ Uzmaniet, lai zem ierīces neiestrēgtu tīkla kabelis, kad uzstādāt ierīci.
- ▶ Ierīci uzstādīt tā, lai tā nesaskartos ar kontaktdakšām vai tīkla kabeļiem.
- ▶ Nepievienojiet pie kontaktligzdām ierīces aizmugures zonā nekādas ierīces.
- ▶ **Nenovietojiet un nelietojiet** daudzdaļīgas kontaktligzdas vai sadalītājus, kā arī citas elektroniskās ierīces (piem., halogēna transformatorus) ierīču aizmugurē.

## 3 Ierīces izmēri

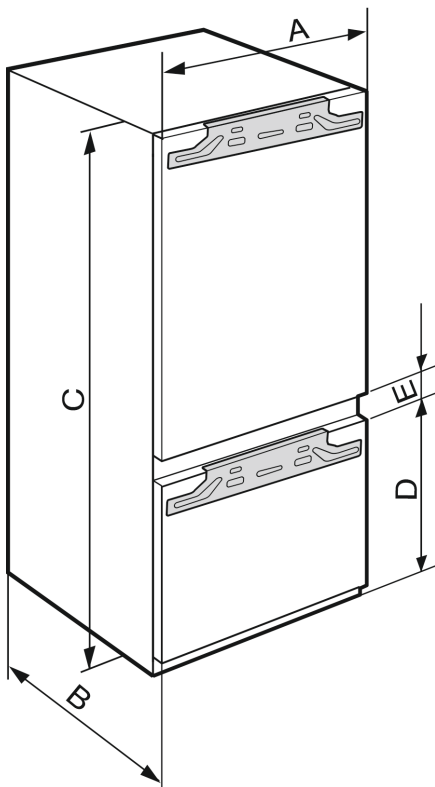


Fig. 2

	A (mm)	B (mm)	C (mm)	D (mm)	E (mm)
ICB.. 51..2	559	546	1770	549	15
IC.. 51..3					
S/ICN.. 51..3					
ICBN.. 51..3					
ICBN.. 51..3					
IC/B/N/bsci 51..				695	
IKG 51Ve03 / IKGN					
51Vc03 / IKGN					
51Ve03 / IKGBN					
51Vd23i					
ICN..56..3			1938		
ICBN...56..3					

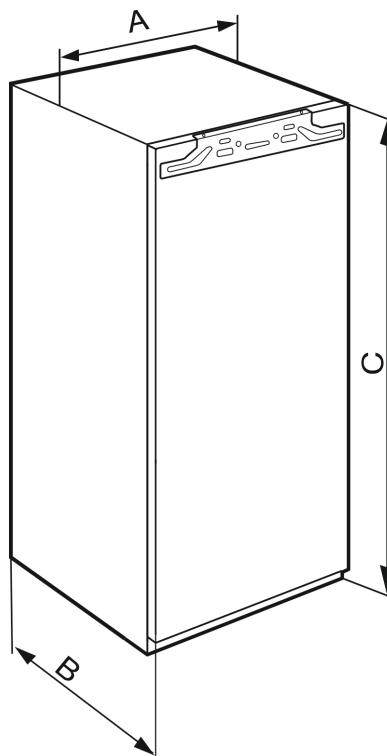


Fig. 3

	A (mm)	B (mm)	C (mm)
IFN 35..	559	546	712
IR.. 39.. SIBai 39.. SIBa20i 39.. S/IF/N.. 39..			872
IR.. 40.. IRB.. 40..			1022
IR.. 41.. IRB.. 41.. IRBbsbi 41.. SIFN.. 41..			1213
IR.. 45.. IRB.. 45.. IRBbsbi 45.. SIFN.. 45..			1395
IRB.. 48..			1572
IR.. 51.. IRD.. 51.. IRB.. 51.. IRBbsci 51.. IRBP.. 51.. IRBPbsci 51.. SIFN.. 51.. SIFN.. 51.. IK 51Ve00 / IK 51Ve01 / IKB 51Vc50i / IKB 51Vc51i			1770

Ierīcēm ar pastāvīgu pieslēgumu pie ūdensvada ņemiet vērā turpmāk norādīto informāciju:

- Ūdens pieslēgums (skat. 7 Ūdens pieslēgums\*)
- Ierīces pievienošana pie ūdensvada (skat. 15 Ierīces pievienošana pie ūdens apgādes\*)

IFN..(i) 35..	
<b>F (mm)</b>	no 714 līdz 730
<b>G (mm)</b>	no 560 līdz 570
<b>H (mm)</b>	min. 550, ieteicams 560
<b>J (mm)</b>	min. 500
<b>L (mm)</b>	maks. 19

IFN..(i) 39.. / IR..(i) 39.. / SIBa20i 3905 / SIFN..i 39..	
<b>F (mm)</b>	no 874 līdz 890
<b>G (mm)</b>	no 560 līdz 570
<b>H (mm)</b>	min. 550, ieteicams 560
<b>J (mm)</b>	min. 500
<b>L (mm)</b>	maks. 19

IR(B)..(i) 40..	
<b>F (mm)</b>	no 1024 līdz 1040
<b>G (mm)</b>	no 560 līdz 570
<b>H (mm)</b>	min. 550, ieteicams 560
<b>J (mm)</b>	min. 500
<b>L (mm)</b>	maks. 19

IR(B)..(i) 41.. / IRBbsbi 4170 / SIFN..i 41..	
<b>F (mm)</b>	no 1216 līdz 1236
<b>G (mm)</b>	no 560 līdz 570
<b>H (mm)</b>	min. 550, ieteicams 560
<b>J (mm)</b>	min. 500
<b>L (mm)</b>	maks. 19

IR(B)..(i) 45.. / IRBbsbi 4570 / SIFN..i 45..	
<b>F (mm)</b>	no 1397 līdz 1413
<b>G (mm)</b>	no 560 līdz 570
<b>H (mm)</b>	min. 550, ieteicams 560
<b>J (mm)</b>	min. 500
<b>L (mm)</b>	maks. 19

IRB..i 48..	
<b>F (mm)</b>	no 1574 līdz 1590
<b>G (mm)</b>	no 560 līdz 570
<b>H (mm)</b>	min. 550, ieteicams 560
<b>J (mm)</b>	min. 500
<b>L (mm)</b>	maks. 19

## 4 Nišas izmēri

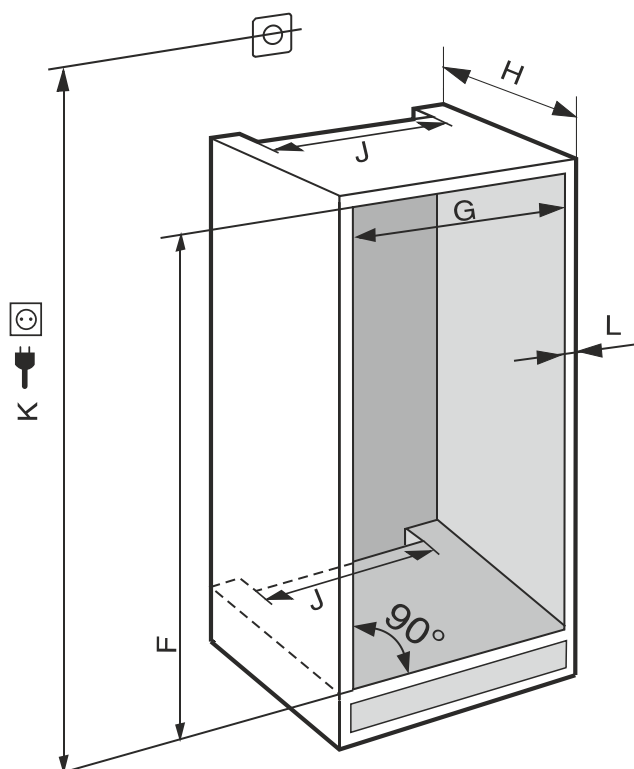


Fig. 4 (K): maks. 2100 mm

# Pieplūdes ventilācijas prasības

IC(B)(N)..(i) 51.. / ICBnbsci 5173 / IKG 51Ve03 / IKG 51Vc03 / ICNbsci 5173 / IKG 51Ve03 / IR(B)(P)..(i) 51.. / IRD.i 51.. / IRBbsci 5170 / IRBbsci 5171 / IRBPbsci 5170 / IKB 51Vc50i / IKB 51Vc51i / IK 51Ve00 / IK 51Ve01 / SICN..i 51.. / SIFN..(i) 51.. / SIFNbsdi 51..	
<b>F (mm)</b>	no 1772 līdz 1788
<b>G (mm)</b>	no 560 līdz 570
<b>H (mm)</b>	min. 550, ieteicams 560
<b>J (mm)</b>	min. 500
<b>L (mm)</b>	maks. 19

Deklarētais enerģijas patēriņš tika noteikts ar 560 mm virtuves mēbeļu dziļumu. Ierīce ar 550 mm virtuves mēbeļu dziļumu ir pilnīgi gatava ekspluatācijai, taču tai ir mazliet lielāks enerģijas patēriņš.

- ▶ Pārbaudiet blakus esošo mēbeļu sienīņu biezumu: Tam jābūt min. 16 mm biežam.
- ▶ Ierīci drīkst iebūvēt tikai stabilās virtuves mēbelēs. Nodrošiniet mēbeli pret apgāšanos.
- ▶ Izlīdziniet virtuves mēbeli ar līmeņrādi un stūreni un, ja nepieciešams, izmantojiet paliktņus.
- ▶ Pārliedzieties, vai mēbeles grīda un sānu sienas ir savstarpēji taisnā līnijā.

## 5 Pieplūdes ventilācijas prasības

### IEVĒRĪBAI

Nosegtas ventilācijas atveres!

Bojājumi. Ierīce var pārkarst, kas samazina dažādu ierīces daļu darbību, un var radīt darbības ierobežojumus.

- ▶ Ievērojiet vienmēr, lai būtu nodrošināta laba pieplūdes un izplūdes ventilācija.
- ▶ Turiet brīvas vienmēr pieplūdes ventilācijas atveres vai režģus ierīces korpusā un virtuves mēbelēs (iebūvējama ierīce).
- ▶ Turiet brīvas vienmēr ventilatora spraugas.

Obligāti atstājiet ventilācijas spraugas nepieciešamajā platumā:

- Ventilācijas spraugai starp ierīci un mēbeles aizmugures sienu jābūt vismaz 38 mm dziļai.
- Pieplūdes un izplūdes ventilācijai mēbeles cokola daļā vai apkārt esošajās mēbelēs augšā jāatstāj vismaz 200 cm<sup>2</sup> plata sprauga.
- Galvenais noteikums: Jo lielāka ir ventilācijas sprauga, jo ekonomiskāk darbosies ierīce.

Ierīces lietošanai ir nepieciešama pietiekama pieplūdes un izplūdes ventilācija. Rūpnīcā uzstādītie ventilācijas režģi nodrošina efektīvu ierīces ventilācijas šķēsgriezumu 200 cm<sup>2</sup>. Gadījumā, ja jūs ventilācijas režģus aizstājat ar aizsegu, tam jābūt vismaz tāda paša lieluma vai lielākam ventilācijas šķēsgriezumam kā ražotāja ventilācijas režģim.

## 6 Mēbeļu priekšpuses svārs

### IEVĒRĪBAI

Bojājumu risks, ko rada pārāk smagas mēbeles durvis!

Ja mēbeles durvis ir pārāk smagas, nevar izslēgt eņģu bojājumus un līdz ar to darbības traucējumus.

- ▶ Pirms mēbeles durvju montāžas pārliedzieties, vai netiek pārsniegts pieļaujamais mēbeles durvju svārs.

Niāas augstums (mm)*	Mēbeles durvju maksimālais svārs (kg)*
720	16
880	16
1020	13
1220	19
1400	21
1580	22
1780	26

Ledusskapji un saldētavas ar vienām durvīm

Niāas augstums (mm)*	Mēbeles durvju maksimālais svārs (kg)*	
	Ledusskapja nodaļuma durvis *	Saldētavas nodaļuma durvis*
1780	18	12

Kombinācijas

## 7 Ūdens pieslēgums\*

Ja šī ierīce ir aprīkota ar nekustīgu ūdens pieslēgumu, tad šai ierīcei ir pievienota atbilstoša šļūtene.

### Norāde

Jūs varat iegādāties cita garuma šļūteni kā piederumu.

Pārskats par ūdens pieslēguma izmēriem:	(skat. 7.1 Ūdens pieslēguma izmēri)
Prasības saistībā ar ūdens spiedienu:	(skat. 7.2 Ūdens spiediens)
Ūdens pieslēguma izveide:	(skat. 15 Ierīces pievienošana pie ūdens apgādes*)

### 7.1 Ūdens pieslēguma izmēri

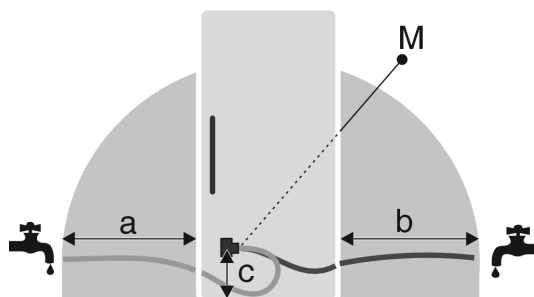


Fig. 5

- (a) Maksimāli pieejamais šļūtenes garums\*
- (b) Maksimāli pieejamais šļūtenes garums\*

- (c) Magnētiskā vārsta atstāstums līdz pamatnei\*
- (M) Magnētiskais vārsts\*

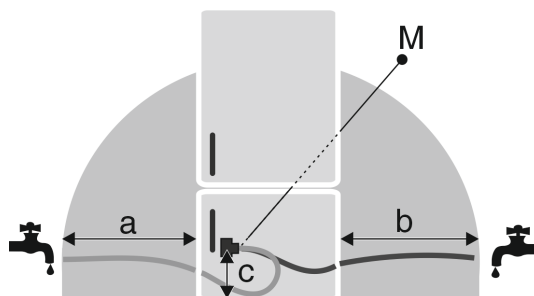


Fig. 6

- (a) Maksimāli pieejamais šļūtenes garums\* (b) Maksimāli pieejamais šļūtenes garums\* (c) Magnētiskā vārsta atstatums līdz pamatnei\* (M) Magnētiskais vārsts\*

a	b	c
~ 1200 mm	~ 1200 mm	~ 55 mm

## 7.2 Ūdens spiediens

Ūdens savienošanas vads un ierīces magnētiskais vārsts ir piemēroti ūdens spiedienam līdz 1 MPa (10 bar).

Lai pārliecinātos, ka šī ierīce nevainojami darbojas (caurplūdes daudzums, ledus gabaliņu izmērs, trokšņu līmenis), ievērojiet šādu ūdens spiedienu:

Ūdens spiediens:	
bar	MPa
no 1,5 līdz 6,2	no 0,15 līdz 0,62

Ūdens spiediens, izmantojot ūdens filtru:*	
bar*	MPa*
no 2,8 līdz 6,2	no 0,28 līdz 0,62

Ja spiediens ir augstāks par 6,2 bar:

- ▶ Priekšieslēdziet redukcijas vārstu.
- ▶ Izveidojiet ūdens pieslēgumu. (skat. 15 Ierīces pievienošana pie ūdens apgādes\*)

## 8 Ierīces transportēšana

Ierīces transportēšanas laikā ievērojiet:

- ▶ Transportējiet ierīci stāvus stāvoklī.
- ▶ Ierīces transportēšana jāveic divām personām.

Pirmreizējās ekspluatācijas gadījumā:

- ▶ Transportējiet ierīci iepakotā veidā.

Veicot ierīces transportēšanu pēc pirmreizējās ekspluatācijas (piem., pārcelšanās uz citu dzīves vietu vai tīrīšana):

- ▶ Iztukšojiet ierīci.
- ▶ Nodrošiniet durvis pret nejaušu atvēršanu.

## 9 Ierīces izpakošana

Ja ierīcei nodarīti bojājumi, nekavējoties pirms tās pievienošanas sazinieties ar piegādātāju.

- ▶ Pārbaudiet ierīci un iepakojumu, vai transportēšanas laikā nav radušies bojājumi. Vērsieties nekavējoties pie piegādātāja, ja nojaušat kādus bojājumus.
- ▶ Noņemiet no ierīces aizmugures vai sānu sienīnām visus materiālus, kas var traucēt pienācīgu uzstādīšanu vai pieplūdes un izplūdes ventilāciju.
- ▶ Noņemiet visas aizsargplēves no ierīces. Turklāt neizmantojiet smailus un asus priekšmetus!

## 10 Ierīces uzstādīšana



### UZMANĪBU

Savainošanās risks, ko rada smaga ierīce!

- ▶ Ierīce uz uzstādīšanas vietu jāpārveic divām personām.



### BRĪDINĀJUMS

Savainošanās un bojājumu risks, ko rada nestabila ierīce! Ierīce var apgāzties.

- ▶ Nostipriniet ierīci atbilstoši norādēm.



### BRĪDINĀJUMS

Ugunsgrēka un savainojumu bīstamība!

- ▶ Uz ierīces aizliegts novietot siltumu radošas ierīces, piemēram, mikroviļņu krāsni, tosteri utt.!

Ierīces iebūvēšanu virtuves mēbelēs uzticiet veikt speciālistam.

Neuzstādiet ierīci bez palīdzības.

## 10.1 Darbības pēc uzstādīšanas

- ▶ Noņemiet visas transportēšanas stiprinājumu daļas.

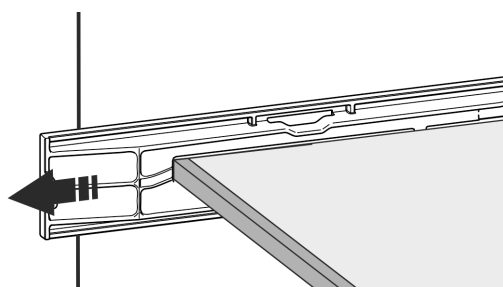
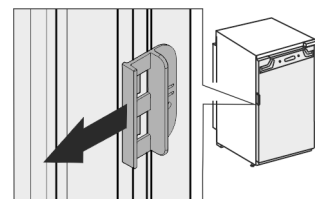
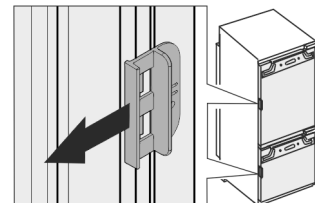


Fig. 7\*



- ▶ Noņemiet transportēšanas stiprinājumu no ierīces durvīm.



- ▶ Iztīriet ierīci (skatiet lietošanas pamācību, ierīces tīrīšana).

## 11 Iepakojuma otrreizēja pārstrāde



### BRĪDINĀJUMS

Briesmas noslāpt, rotaļājoties ar iepakojuma materiālu un plēvē!

- ▶ Neļaut bērniem rotaļāties ar iepakojuma materiāliem.

Iepakojums ir izgatavots no otrreizēji izmantojamām izejvielām:

- Gofrētais kartons/kartons
- Daļas no putu polistirola
- Plēves un maisiņi - no polietilēna
- Stiprinājuma lentes - no polipropilēna
- naglots koka rāmis ar polietilēna paplāksni\*
- ▶ Nogādāt iepakojuma materiālu oficiālā savākšanas vietā.

# Izmantoto simbolu skaidrojums

## 12 Izmantoto simbolu skaidrojums

	Šajā darbības solī pastāv savainošanās risks! Ievērojiet drošības norādījumus!
	Pamācība attiecas uz vairākiem modeļiem. Šo soli izpildiet tikai tad, ja tas attiecas uz šo ierīci.
	Montāžai ievērojiet detalizēto aprakstu pamācības teksta daļā.
	Sadaļa attiecas vai nu uz ierīci ar vienu vārti, vai arī uz ierīci ar divām vārtīm.
	Izvēlieties no alternatīvām: Ierīce ar durvju atbalstu labajā pusē vai ierīce ar durvju atbalstu kreisajā pusē.
	Ir nepieciešams montāžas solis IceMaker un / vai InfinitySpring.
	Skrūves tikai atskrūvējiet vai mazliet pievelciet.
	Stingri pievelciet skrūves.
	Pārbaudiet, vai turpmākā darba operācija ir nepieciešama šim modelim.
	Pārbaudiet izmantoto detaļu pareizo montāžu / pareizo novietojumu.
	Papildus izmēriet norādīto izmēru un labojiet to, ja nepieciešams.
	Montāžai nepieciešamais instruments: Metriskais lineāls
	Montāžai nepieciešamais instruments: Akumulatora skrūvgriezis un ieliktnis
	Lai labāk aizsniegtu skrūves, ir ieteicams garš uzgaļa ieliktnis.

	Montāžai nepieciešamais instruments: Līmeņrādis
	Montāžai nepieciešamais instruments: Uzgrīzņatslēga ar SW 7 un SW 10
	Šai darba operācijai ir nepieciešamas divas personas.
	Darba operācija notiek ierīcei atzīmētajā vietā.
	Montāžai nepieciešamie palīglicekļi: Aukla
	Montāžai nepieciešamie palīglicekļi: Leņķmērs
	Montāžai nepieciešamie palīglicekļi: Skrūvgriezis
	Montāžai nepieciešamie palīglicekļi: Šķeres
	Montāžai nepieciešamie palīglicekļi: Marķieris, notīrāms
	Papildaprīkojuma komplekts: Izņemiet detaļas
	Vairs nevajadzīgās detaļas lietprātīgi utilizējiet.

## 13 \*\*\*\*- saldētavas nodalījuma durvis\*

Jūs varat \*\*\*\* - saldētavas nodalījuma durvis durvju atbalsta nomainas gadījumā pārlīkt ar vienkāršu rokturi. Ja ir iespējams ledusskapja durvis atvērt vairāk par 115° (1), tad arī saldētavas nodalījumu varat atvērt bez durvju atbalsta nomainas. Ja ierīces durvīm ir mazāks atvēršanas leņķis (2), tad ir nepieciešama durvju atbalsta pārlīkšana.



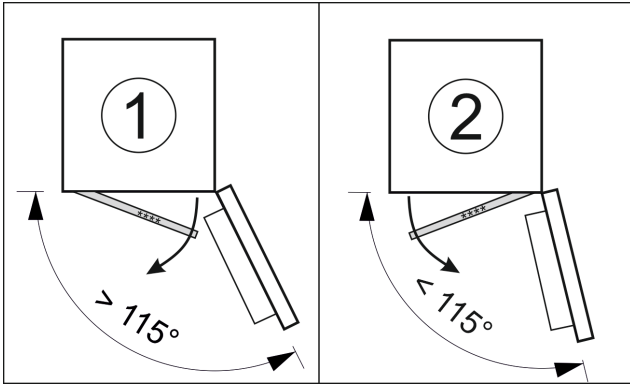


Fig. 8

## 13.1 Durvju atbalsta pārlikšana

Durvju atbalsta pārlikšanas slīdnis atrodas apakšā \*\*\*\* - saldētavas nodalījuma durvju aizmugurē.

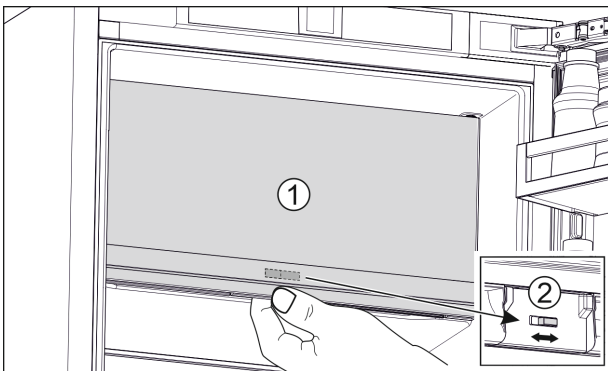


Fig. 9

- ▶ Aizveriet \*\*\*\* - saldētavas nodalījuma durvis (1).
- ▶ Satveriet \*\*\*\* - saldētavas nodalījuma durvis no apakšas.
- ▶ Pabīdīet slīdni (2) vai nu pa labi, vai arī pa kreisi.

## 14 Durvju atbalsta maiņa

### Instrumenti

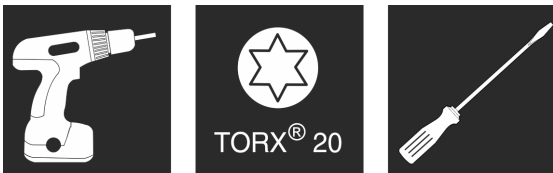


Fig. 10

### IEVĒRĪBAI

Strāvu vadošas daļas!  
Elektrisko detaļu bojājums.

- ▶ Atvienojiet tīkla kontaktdakšu, pirms veicat durvju atdura maiņu.

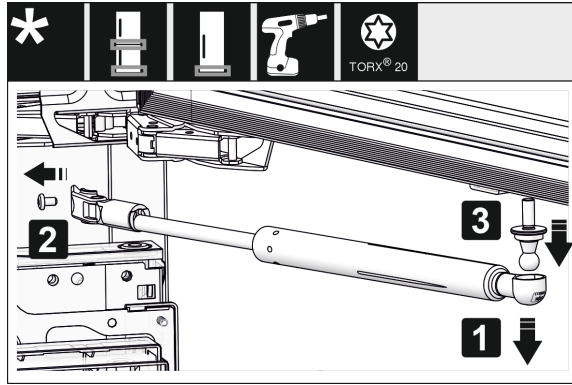


Fig. 11 \*

- ▶ Noņemiet durvju amortizatoru: Noņemiet durvju amortizatoru no lodveida rēdzes (1), noskrūvējiet turētāju (2). Nomontējiet lodveida rēdzi ar skrūvgriezi (3).\*

### Norāde

Ja durvju amortizators atrodas nelielā augstumā no grīdas, varat nomontēt lodveida tapu tikai tad, kad ir demontētas durvis.\*

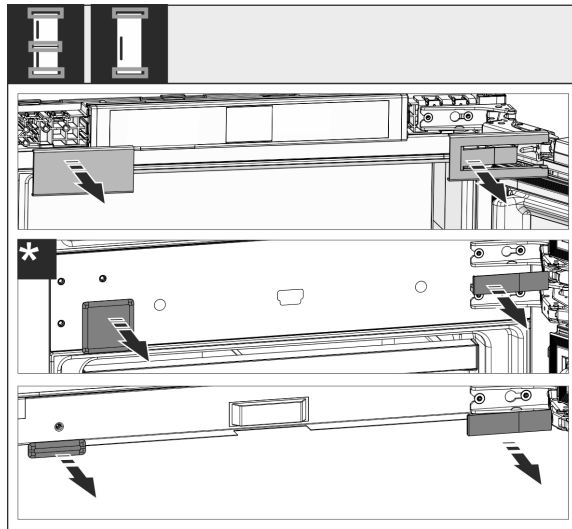


Fig. 12

- ▶ Noņemiet pārsegus.

### Norāde

Noņemot pārsegus, uzmaniet, lai nesaskrāpētu virsmu.

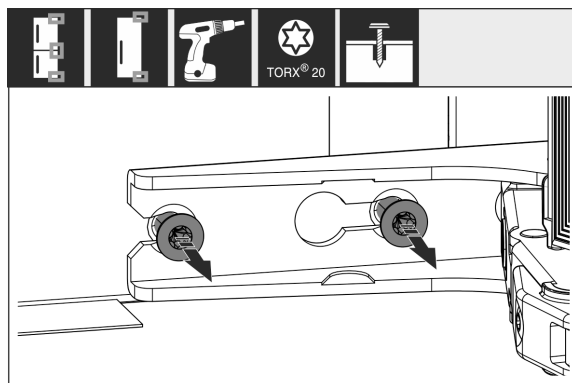


Fig. 13

- ▶ Atskrūvējiet, nevis izskrūvējiet skrūves pie visām engēm.

# Durvju atbalsta maiņa

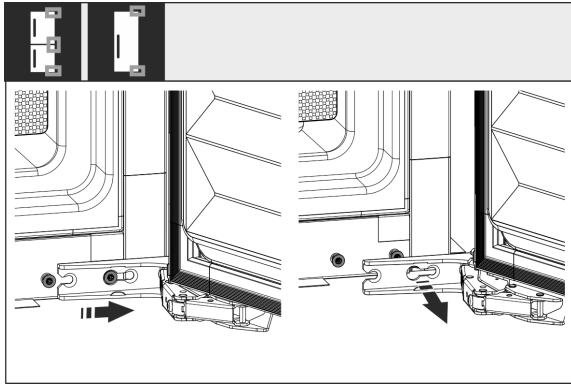


Fig. 14

- Noņemiet durvis: Pabīdiet durvis uz priekšu un tad uz āru, izceliet un nolieciet malā.

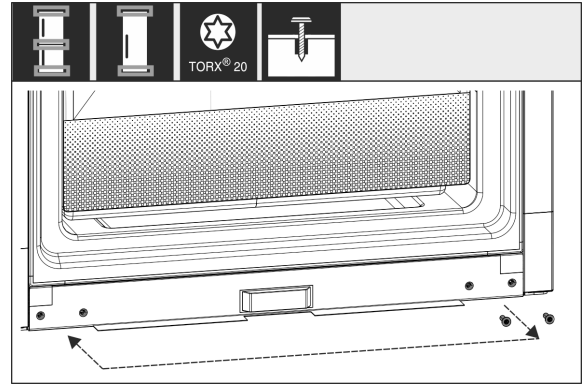


Fig. 17

- Pārliciet skrūves, kas paredzētas eņģu stiprinājumam. Pēc pārlikšanas nepieskrūvējiet, vēlāk jāiekabina eņģes.

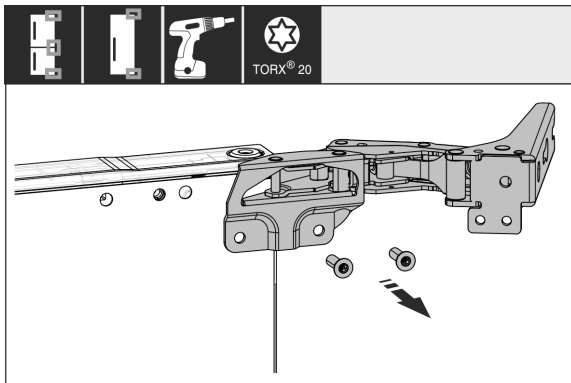


Fig. 15

- Noskrūvējiet visas eņģes un nolieciet sāņus kopā ar skrūvēm.

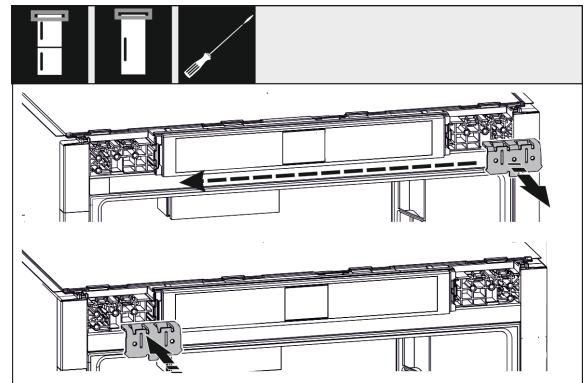


Fig. 18

- Pārliciet stiprinājuma leņķi pretējā pusē.

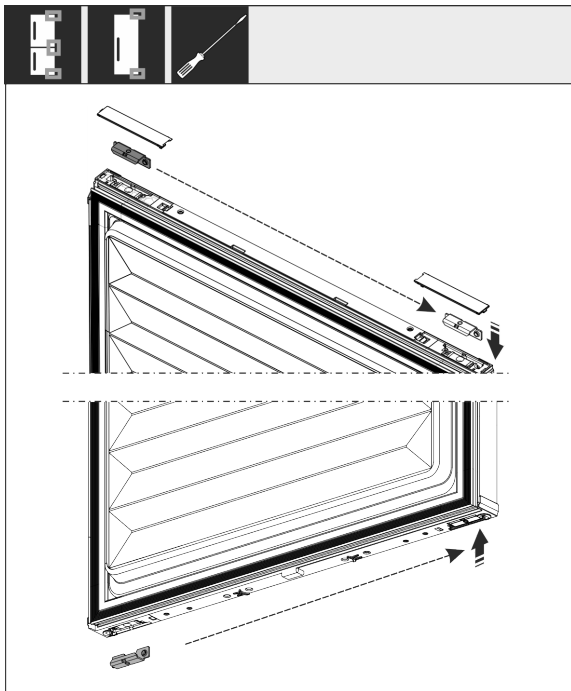


Fig. 16

- Atbrīvojiet augšējos un apakšējos leņķus no durvīm un pārliciet tos. Leņķis jāpārliciek eņģu skrūvsavienojumam.

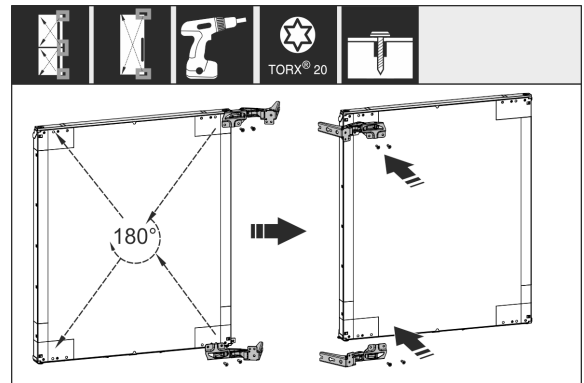


Fig. 19

- Pārliciet visas eņģes, pagrieztas par 180°, otrajā pusē un stingri pieskrūvējiet.

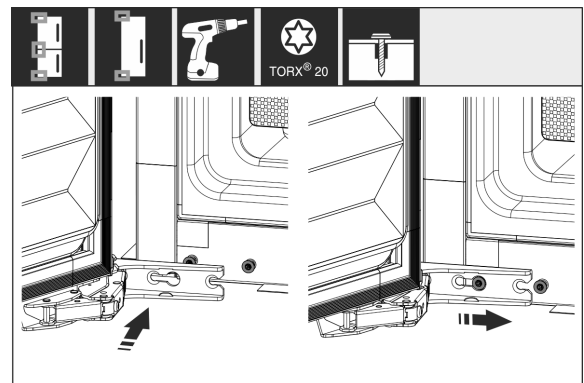


Fig. 20

- Uzstādiat atpakaļ durvis: lekariet durvis kopā ar eņģēm un pievelciet skrūves.

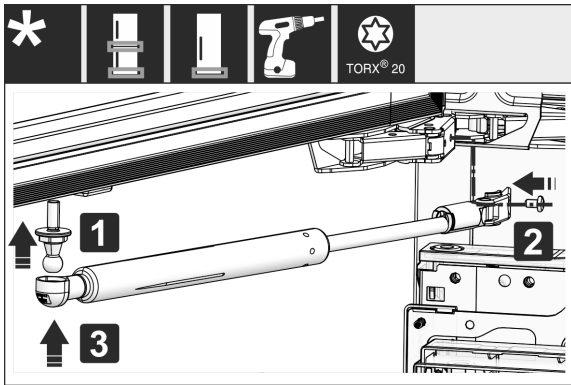


Fig. 21 \*

- ▶ Uzstādiet atpakaļ amortizatoru: ieskrūvējiet lodveida rēdzi (1), pieskrūvējiet turētāju (2) un iekariet amortizatoru lodveida rēdzē.\*
- ▶ Pārbaudiet visas skrūves un, ja nepieciešams, papildus pievelciet.

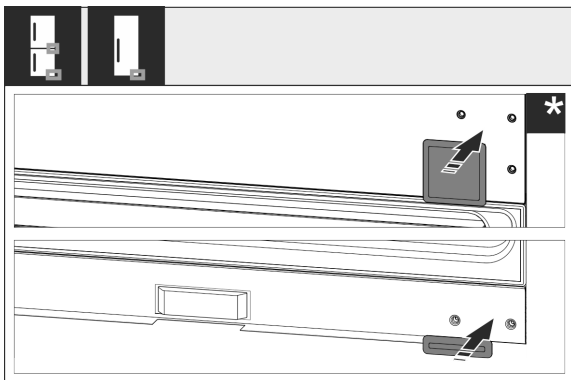


Fig. 22

- ▶ Uzstādiet atpakaļ pārsegu apakšā un pa vidu. Pārējos pārseģus uzstādiet atpakaļ tikai pēc iebūves mēbelē.

## 15 Ierīces pievienošana pie ūdens apgādes\*

Pārliecinieties, vai ir izpildīti šādi priekšnoteikumi:

- Izmēri pieslēgumam pie ūdens apgādes ir zināmi un tiek ievēroti. (skat. 7.1 Ūdens pieslēguma izmēri)
- Ir ievērots ūdens spiediens. (skat. 7.1 Ūdens pieslēguma izmēri)
- Ūdens padeve ierīcei noris pa aukstā ūdens cauruļvadu, kas iztur darba spiedienu, un ir pievienots pie dzeramā ūdens apgādes.
- Visas ierīces un aprīkojumi, kas tiek izmantoti ūdens padevei, atbilst attiecīgās valsts spēkā esošajiem noteikumiem.
- Ierīces aizmugure ir pieejama, lai jūs varētu pievienot ierīci pie dzeramā ūdens apgādes.
- Tiek izmantota klātpievienotā šļūtene. Noliektās šļūtenes ir utilizētas.
- Šļūtenes fittingā ir siets ar blīvējumu.
- Starp lokano cauruļvadu un mājas ūdens pieslēgumu jāparedz ūdens krāns, lai vajadzības gadījumā jūs varētu pārtraukt ūdens padevi.
- Ūdens krāns atrodas ārpus ierīces aizmugures zonas un ir viegli pieejams. Tādējādi jūs varat ierīci iebīdīt iespējami dziļi mēbeļu nišā un vajadzības gadījumā jūs varat ātri aizgriezt ūdens krānu.



### BRĪDINĀJUMS

Elektriskā trieciena risks, ko rada ūdens!

- ▶ Pirms pieslēguma pie ūdensvada: Atvienojiet ierīci no kontaktligzdas.
- ▶ Pirms pieslēguma pie ūdens pievades cauruļvadiem: Noslēdziet ūdens apgādi.
- ▶ Pārliecinieties, vai tikai kvalificēti speciālisti pievieno ierīci pie dzeramā ūdens apgādes.



### BRĪDINĀJUMS

Saindēšanās risks, ko rada netīrs ūdens!

- ▶ Pievienojiet tikai pie dzeramā ūdens apgādes.

## 15.1 Šļūtenes pievienošana

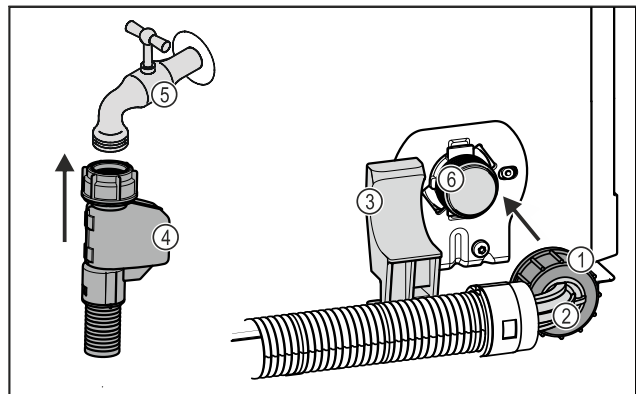


Fig. 23

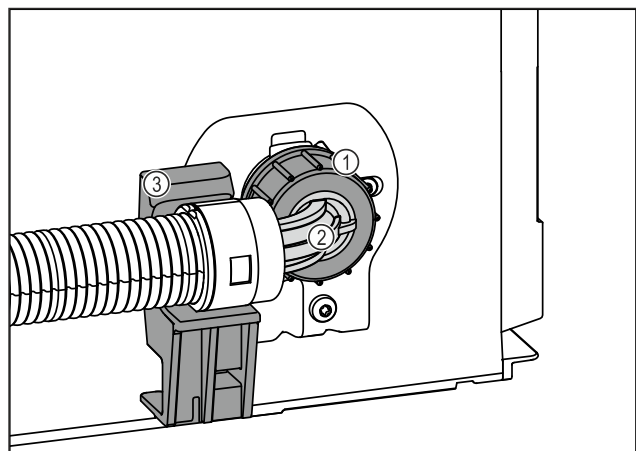


Fig. 23

- |                               |  |
|-------------------------------|--|
| (1) Uzgrieznis                | (4) Taisns šļūtenes gals   |
| (2) Noslīpināts šļūtenes gals | (5) Ūdens krāns  |
| (3) Turētājs                  | (6) Magnētiskais vārsts: Magnētiskais vārsts ir apakšā ierīces aizmugurē. Tam ir R3/4 savienojuma vītne. |

### IEVĒRĪBAI

Bojājumu risks, ko rada nelietpratīga montāža!

- ▶ Nesabojājiet vai nepārlociet šļūteni montāžas laikā.
- ▶ Nesabojājiet vai nepārlociet šļūteni, iebūvējot mēbeļu nišā.

### Šļūtenes pievienošana pie ierīces:

- ▶ Pozicionējiet un noturiet noslīpināto šļūtenes galu Fig. 23 (2) horizontāli pie turētāja Fig. 23 (3).

## Ierīces iebūve nišā

- ▶ Uzskrūvējiet uzgriezni *Fig. 23 (1)* ar roku uz vītnes, līdz ir panākts drošs un stingrs nostiprinājums.
- ▷ Šļūtene ir pievienota pie ierīces.

### Šļūtenes pievienošana pie ūdens krāna:

- ▶ Pievienojiet taisno šļūtenes galu *Fig. 23 (4)* pie ūdens krāna *Fig. 23 (5)*.
- ▷ Šļūtene ir pievienota pie ūdens krāna.

## 15.2 Ūdens sistēmas pārbaude

Pirms jūs ierīci pilnīgi iebūvējat mēbeļu nišā, Liebherr iesaka pārbaudīt ūdens sistēmas hermētiskumu.

- ▶ Ievietojiet InfinitySpring ūdens tvertni. (skat. 18 Ūdens tvertne\*) \*
- ▶ Ievietojiet InfinitySpring ūdens filtru. (skat. 19 Ūdens filtrs\*) \*
- ▶ Atveriet lēnām ūdens krānu.
- ▶ Pārbaudiet, vai šļūtenes, ūdens padeve un pieslēgumi ir hermētiski.
- ▷ Ūdens sistēmas hermētiskums ir pārbaudīts.
- ▷ Ūdens sistēma ir hermētiska: Jūs varat iebūvēt ierīci pilnīgi mēbeļu nišā.

### Norāde

**InfinitySpring:** Pirms pirmās lietošanas reizes jums jāsāk lietot InfinitySpring. Šim nolūkam jāatgaiso un jāiztīra ūdens sistēma. (skatiet Quick Start Guide vai lietošanas pamācību)\*

**IceMaker:** Pirms pirmās lietošanas reizes jums jāiztīra IceMaker. (skatiet Quick Start Guide vai lietošanas pamācību)\*

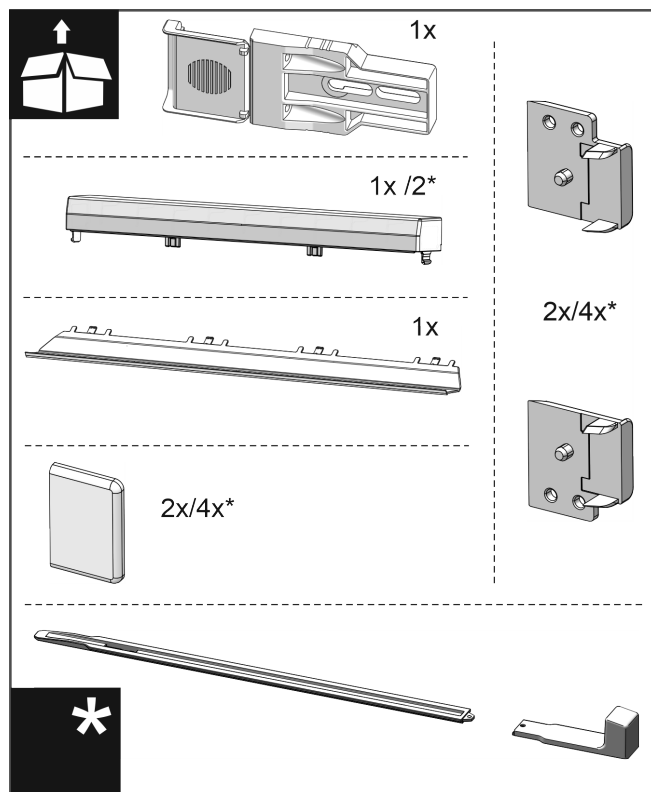


Fig. 25

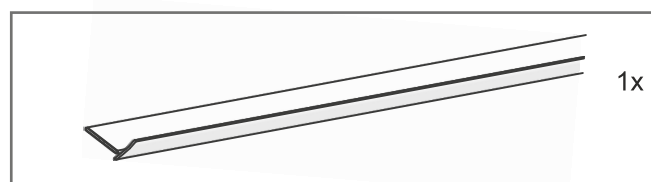


Fig. 26

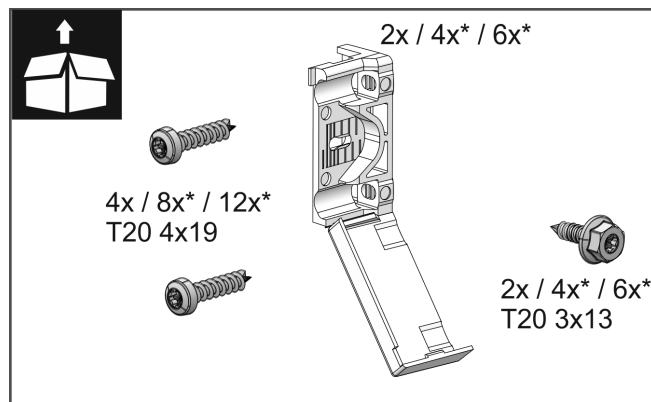


Fig. 27

## 16 Ierīces iebūve nišā

### Instruments

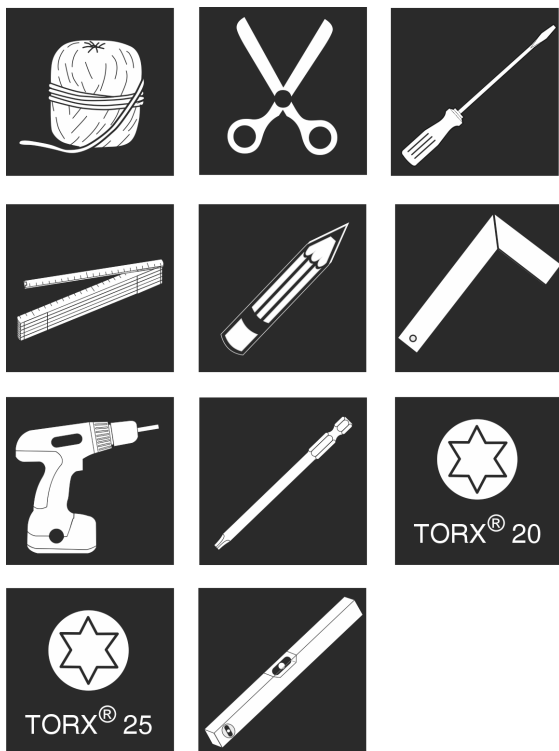


Fig. 24

### Pievienotās montāžas daļas

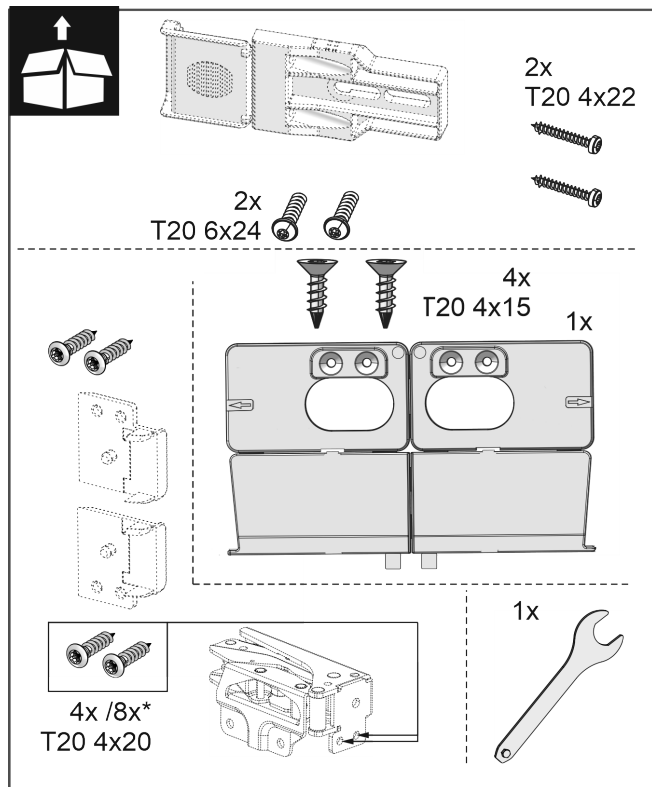


Fig. 28

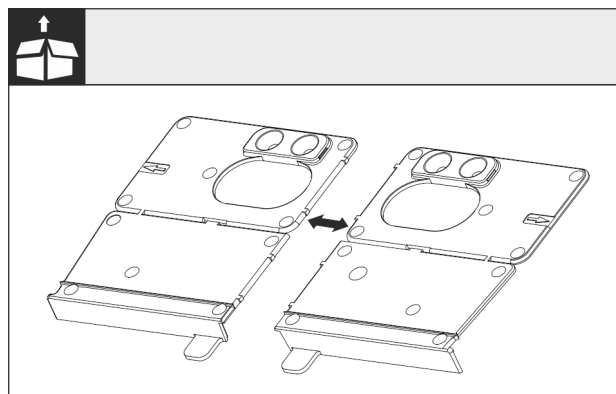


Fig. 29

- ▶ Atvienojiet montāžas stūreņa pamatni no perforējuma.

## IEVĒRĪBAI

Ierīces pareizais iebūves dziļums.

- ▶ Montāžas stūreņa izmantošana nodrošina ierīces pareizo iebūves dziļumu.

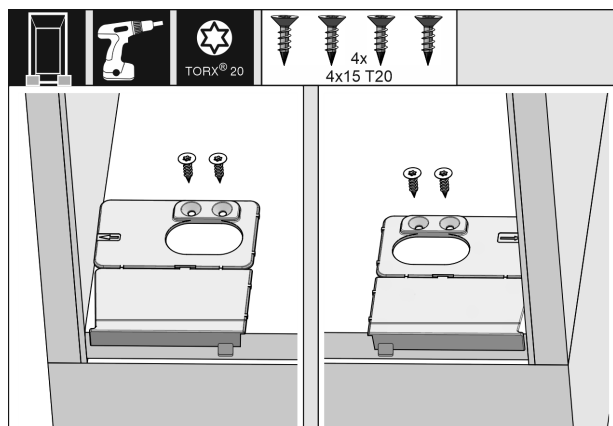


Fig. 30

- ▶ Pieskrūvējiet montāžas stūreņa pamatni attiecīgi labajā un kreisajā pusē, vienā līmenī ar sānu sienīņu uz mēbeļu nišas pamatnes.

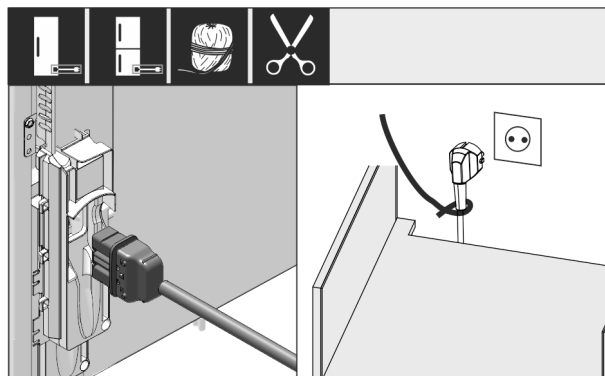


Fig. 31

- ▶ Izņemiet tīkla pieslēguma vadu no papildaprīkojuma komplekta.
- ▶ Ievietojiet pilnīgi tīkla pieslēguma vada vājstrāvas ierīces līgzdu ierīces kontaktdakšā ierīces aizmugurē. Ievērojiet vājstrāvas ierīces līgzdas nostiprinājumu.
- ▶ Izvietojiet tīkla kontaktdakšu ar auklas palīdzību kā brīvi pieejamu tīkla kontaktdakšu.

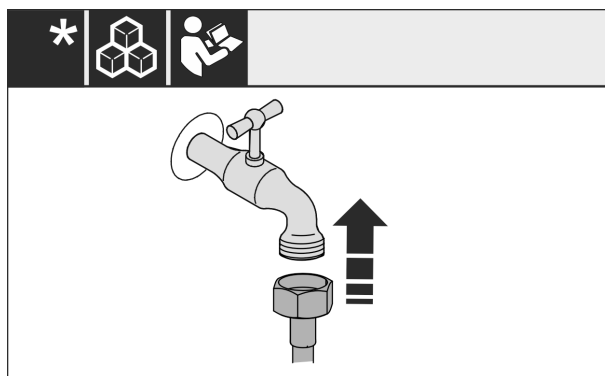


Fig. 32\*

- ▶ Ja nepieciešams, tagad ierīkojiet ūdens pieslēgumu saskaņā ar lietošanas instrukcijas norādi.\*

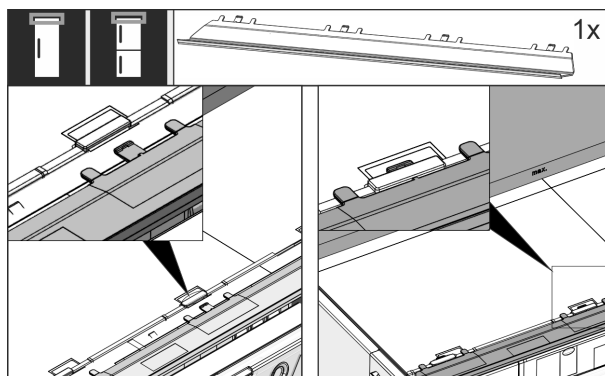


Fig. 33

- ▶ Ievietojiet izlīdzināšanas aizsegu ierīces augšpusē. Aizsegu ir iespējams pārbīdīt uz abām pusēm.

# Ierīces iebūve nišā

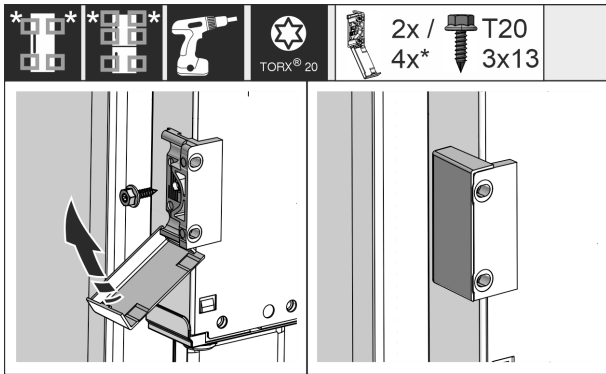


Fig. 34

- Uzstādiet stiprinājuma leņķi. Piestipriniet stiprinājuma leņķus mēbeles durvju rokturu augstumā. Ja durvis ir lielas, pavisam izmantojiet četrus stiprinājuma leņķus.
- Pēc montāžas atlociet pārsegu uz leņķa.

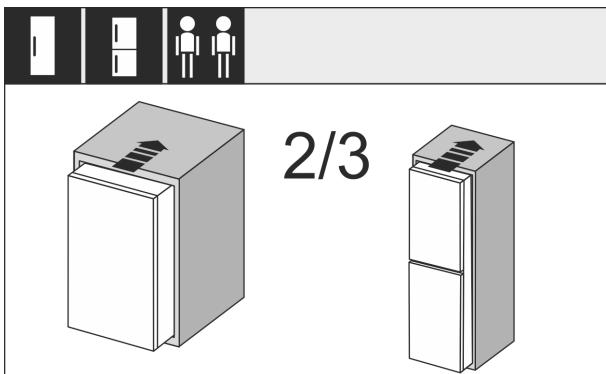


Fig. 35

- Iebīdīet ierīci par 2/3 mēbeļu nišā.

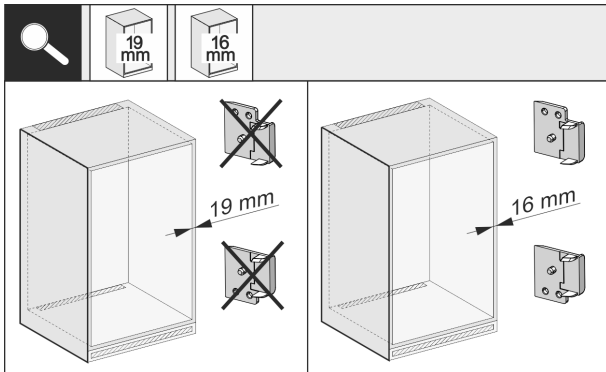


Fig. 36

- Pārbaudiet mēbeļu sānu sienas biezumu, vai tas ir 16 mm vai 19 mm.

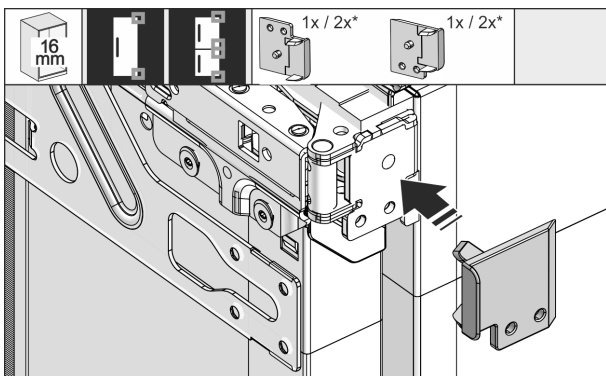


Fig. 37

- 16 mm biezas mēbeļu sienas: Uzspraudiet spraišus uz visām eņģēm.

- 19 mm biezas mēbeļu sienas: Tām nav nepieciešami spraiši.

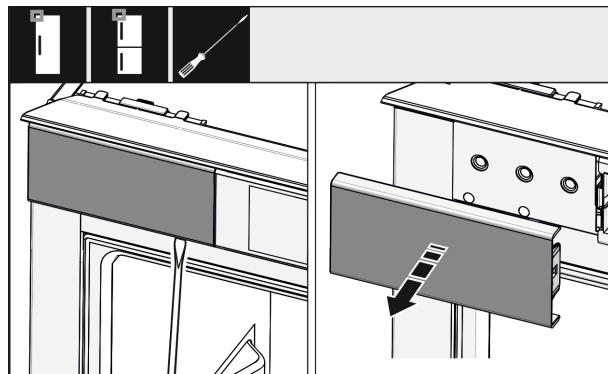


Fig. 38

- Augšā kreisajā pusē ar skrūvgriezi palaidiet vaļīgāk un noņemiet pārsegu.

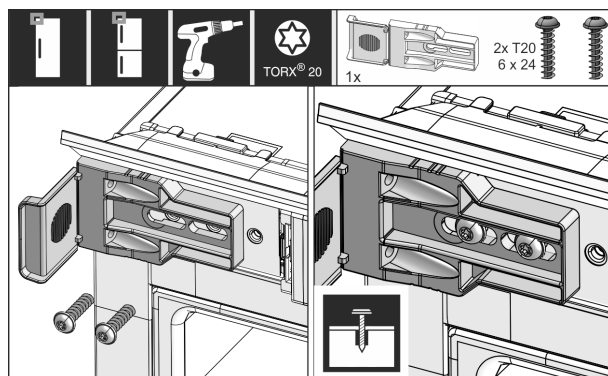


Fig. 39

- Vaļīgi pieskrūvējiet stiprinājuma leņķi. Vajadzētu būt iespējamam viegli pārbīdīt leņķi.

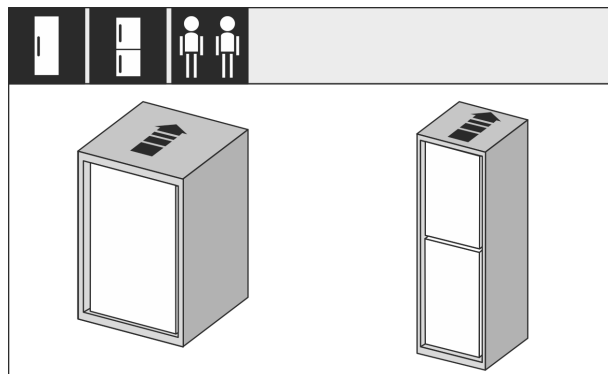


Fig. 40

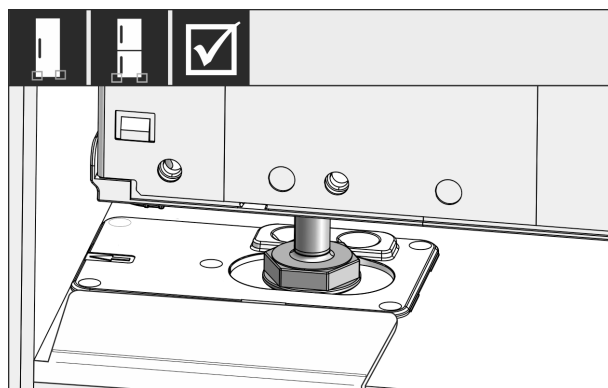


Fig. 41



## BRĪDINĀJUMS

Ugunsbīstamība, ko rada īssavienojums!

- ▶ Kad jūs iebīdāt ierīci nišā: Nesalokiet, neiespiediet vai nebojājat tīkla pieslēguma vadu.
- ▶ Nelietojiet ierīci ar bojātu tīkla pieslēguma vadu.

- ▶ Iebīdiet ierīci pilnīgi mēbeļu nišā. Kājiņām abās pusēs jāievietojas atbalststūreņa padziļinājumos.

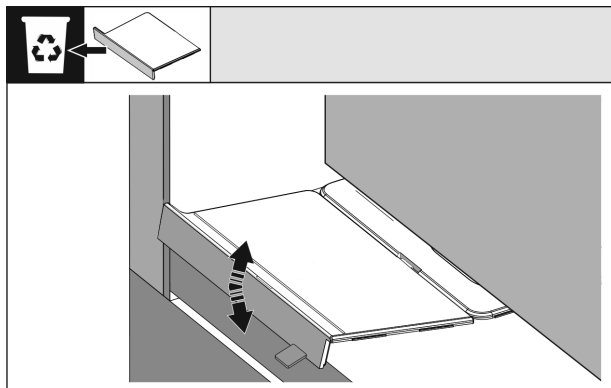


Fig. 42

- ▶ Noņemiet montāžas stūreņa pamatnes atbalstu. Atbrīvojiet atbalstu, to pārvietojot, un, ja nepieciešams, noraujiet ar knaibļu palīdzību.

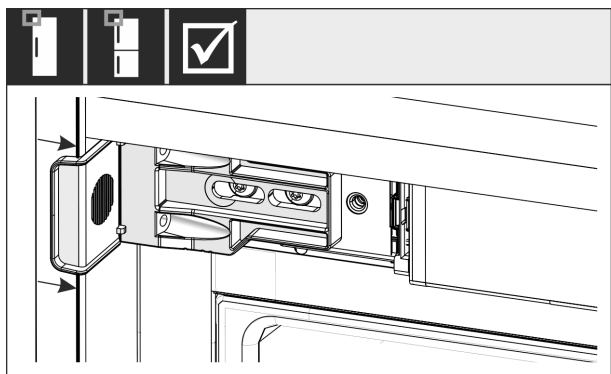


Fig. 43

- ▶ Pārbaudiet, vai ierīce atrodas vienā līmenī mēbeļu nišā. Stiprinājuma leņķim jāpiekļaujas pie mēbeļu nišas sānu sienīgas.

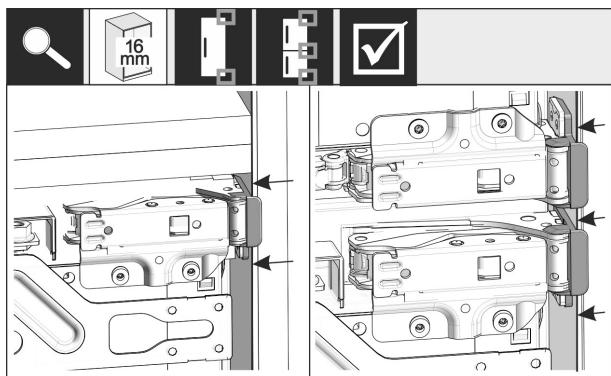


Fig. 44

## Norāde

Ja ir 16 mm biezas mēbeļu sānu sienīgas, tad spraiši eņģu pusē atrodas pie mēbeļu nišas.

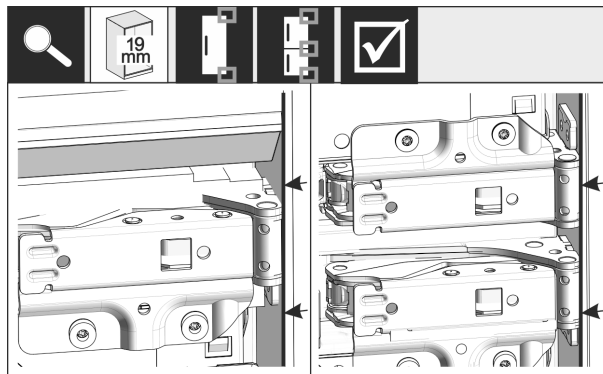


Fig. 45

- ▶ 19 mm biezas mēbeļu sānu sienīgas: Nolīmeņojiet eņģu priekšējās malas vienā līmenī ar mēbeļu sānu sienīgu priekšpusi.

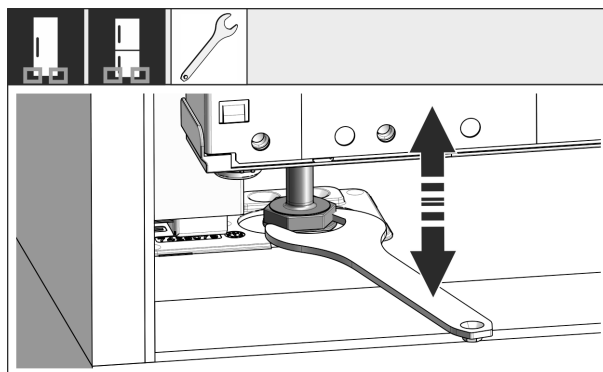


Fig. 46

- ▶ Pēc vajadzības nolīmeņojiet ierīces slīpumu, izmantojot kājiņas.

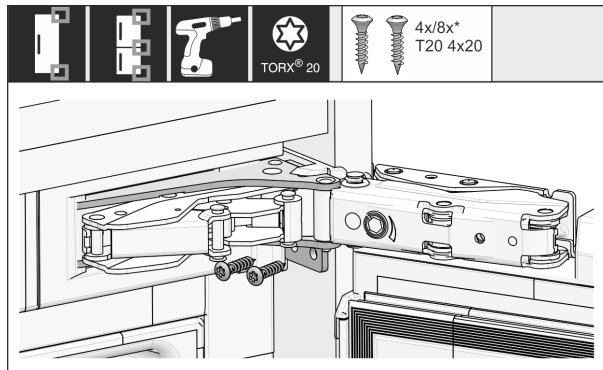


Fig. 47

- ▶ Pieskrūvējiet ierīci eņģu pusē.

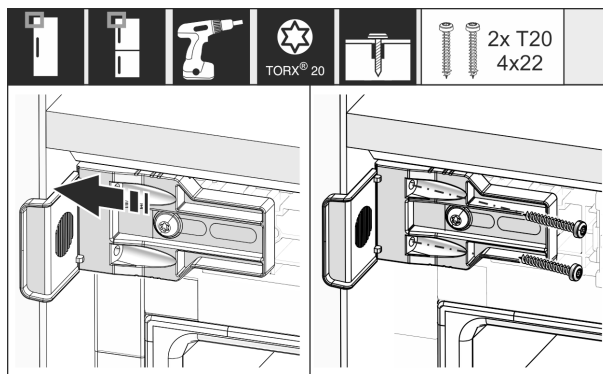


Fig. 48

- ▶ Pārbīdiet leņķi tā, lai tas atrastos vienā līmenī pie mēbeļu nišas sānu sienīgas.
- ▶ Stingri pievelciet visas skrūves.

# Ierīces iebūve nišā

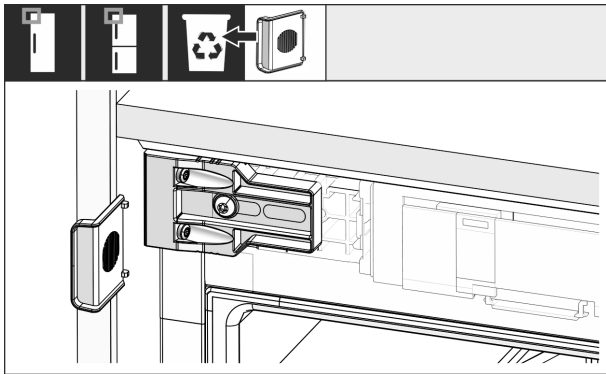


Fig. 49

- Nolauciet un utilizējiet leņķa atduri roktura pusē augšā.

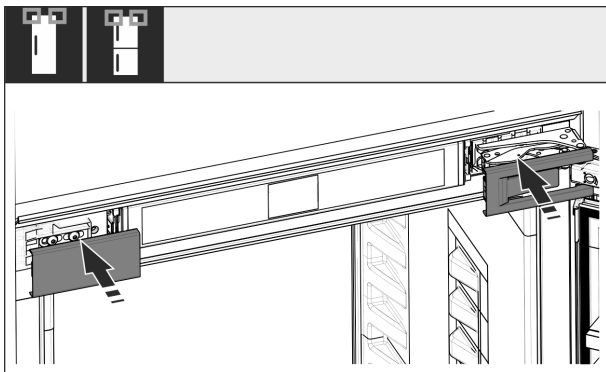


Fig. 50

- Uzlieciet pārsegu.

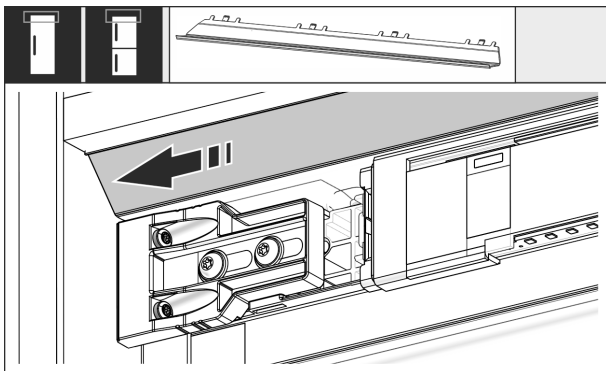


Fig. 51

- Pārbīdiēt aizsegu tā, lai tas atrastos vienā līmenī pie mēbeļu sienīgas sāna.

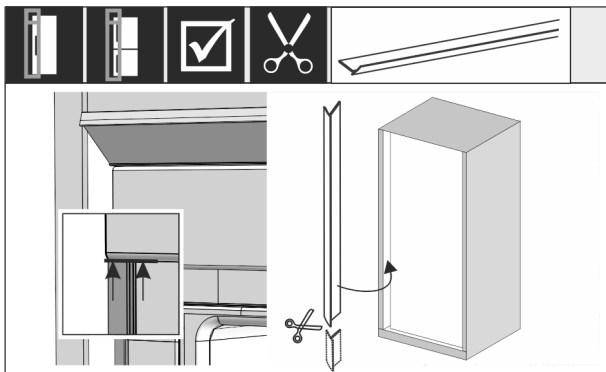


Fig. 52

- Pēc vajadzības: Saīsiniet apmali, ar asām šķērēm nogriežot nepieciešamajā garumā.
- Pielieciet un piespiediet apmali zem augšējā pārsega. Apmale ir magnētiska.

Sākot ar nišas augstumu 1400 mm, uzstādiēt līmeņošanas sliedes:



Fig. 53

Sākot ar nišas augstumu 1400 mm, jums jāuzstāda zem ierīces līmeņošanas sliedes. Līmeņošanas sliedes **samazina trokšņa līmeni**. Sākot ar nišas augstumu 1400 mm, sērijveidā papildaprīkojuma komplektā ir iekļautas divas līmeņošanas sliedes un montāžas rokturis.

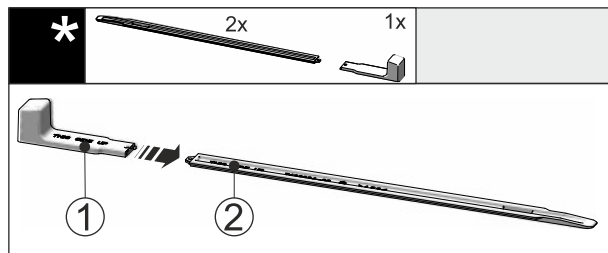


Fig. 54

- Pielieciet montāžas rokturi Fig. 54 (1) pie līmeņošanas sliedes Fig. 54 (2).

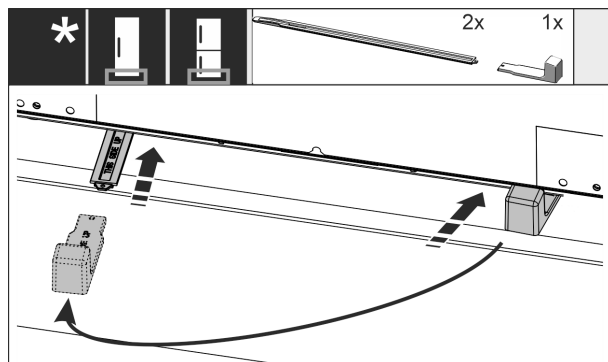


Fig. 55

- Iebīdiēt līmeņošanas sliedi vadīklā zem ierīces pamatnes līdz galam.
- Noņemiet montāžas rokturi un pielieciet pie otrās līmeņošanas sliedes.
- Rīkojieties ar otru līmeņošanas sliedi līdzīgā veidā.

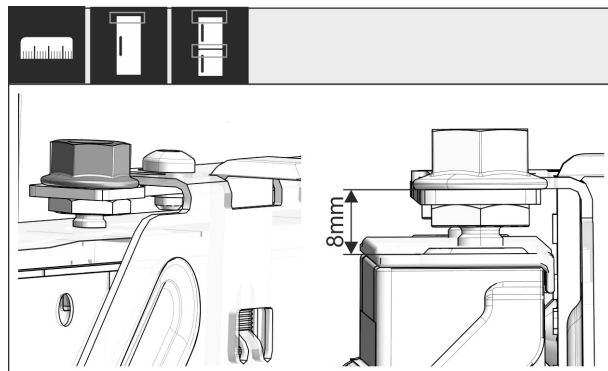


Fig. 56

- Aizveriet durvis.
- Pārbaudiēt noklusējuma iestatījumu 8 mm no ierīces durvju augšmalas līdz šķērša balstam.



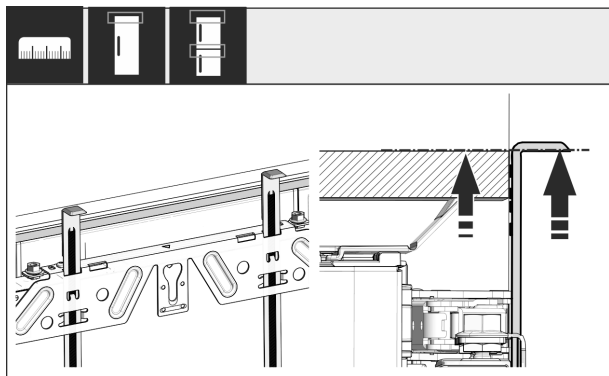


Fig. 57

- Uzbīdīet montāžas palīglīdzekļus mēbeles durvju augstumā. Montāžas palīglīdzekļa apakšējā atdures mala = montējamo durvju augšējā mala.

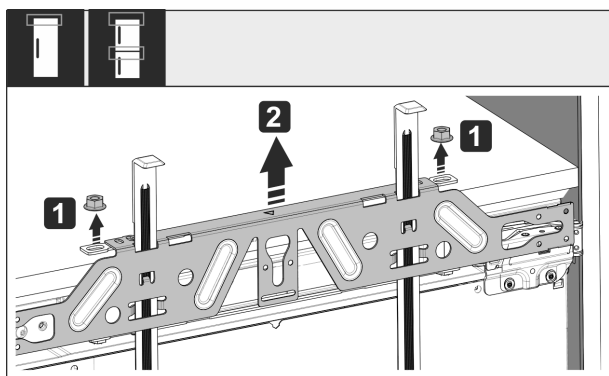


Fig. 58

- Atskrūvējiet kontruzgriežņus Fig. 58 (1).
- Noņemiet stiprinājuma šķērsi Fig. 58 (2).

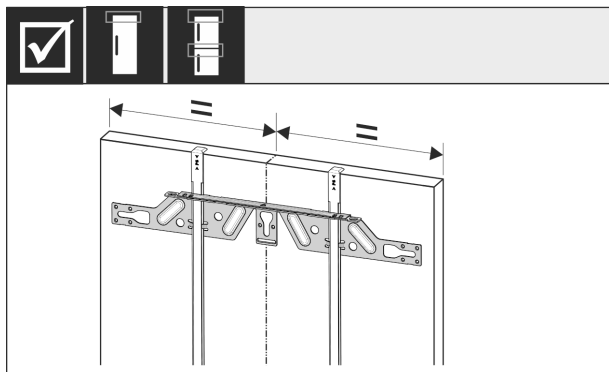


Fig. 59

- Uzkariniet stiprinājuma šķērsi uz mēbeles durvju iekšpuses un nolīmeņojiet pa vidu.

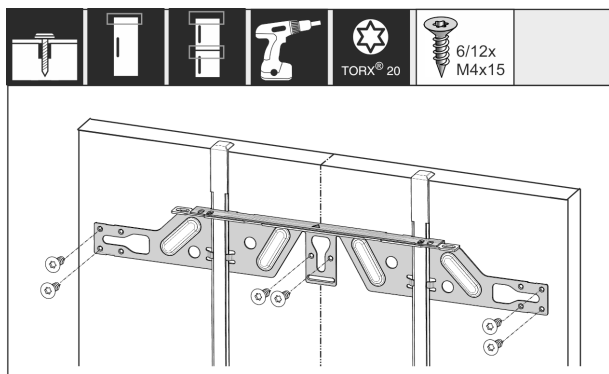


Fig. 60

- Uzstādiet stiprinājuma šķērsi kokskaidu plātņu durvīm ar vismaz 6 skrūvēm, rāmja durvīm ar vismaz 4 skrūvēm.

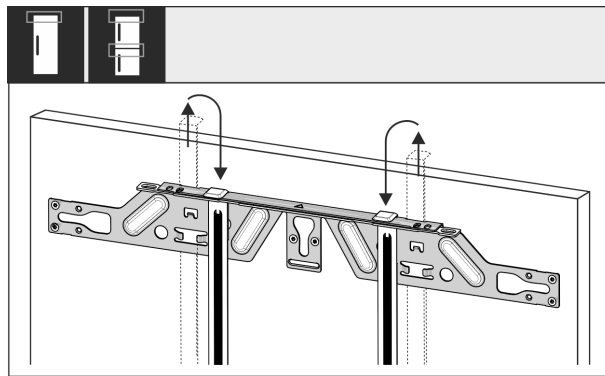


Fig. 61

- Izvelciet montāžas palīglīdzekļus ārā un sagrieztā veidā iebīdīet blakus esošajā stiprinājuma atverē.

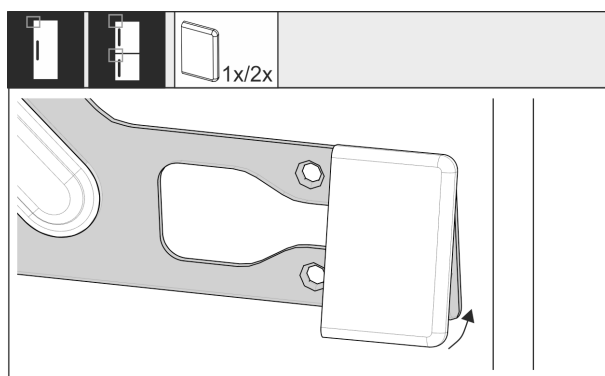


Fig. 62

- Uzspaudiet roktura pusē pārsegu uz stiprinājuma šķērša.

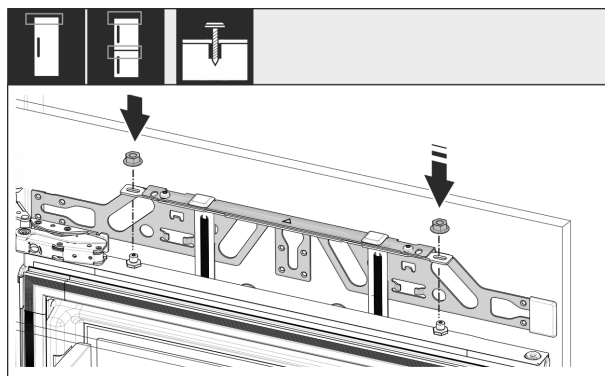


Fig. 63

- Uzkariniet mēbeles durvis un atkārtoti vaļīgi uzskrūvējiet pretuzgriežņus uz regulējošām skrūvēm.

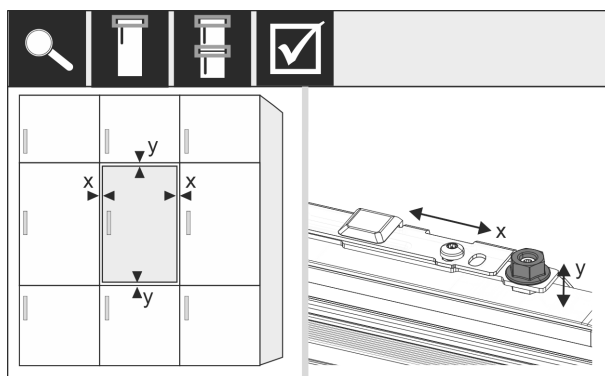


Fig. 64

- Nolīmeņojiet mēbeles durvis virzienā X un Y, izmantojot regulējošās skrūves.

# Ierīces iebūve nišā

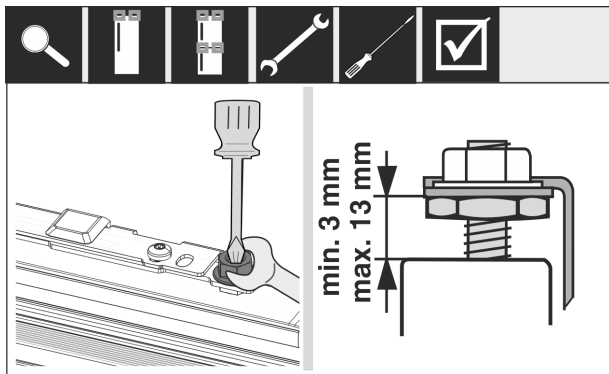


Fig. 65

- ▶ Pievelciet pretuzgriežņus.
- ▶ Pārbaudiet iestatīšanas augstumu.

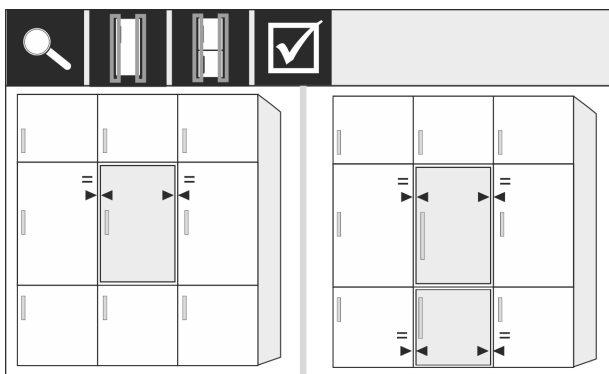


Fig. 66

Mēbeles priekšējās daļas, kas ir biežākas par 19 mm:

- ▶ Ievērojiet izmērus, svaru un norādes turpmākajās nodaļās: (skat. 6 Mēbeļu priekšpuses svars) (skat. 17 Mēbeles priekšējās daļas)

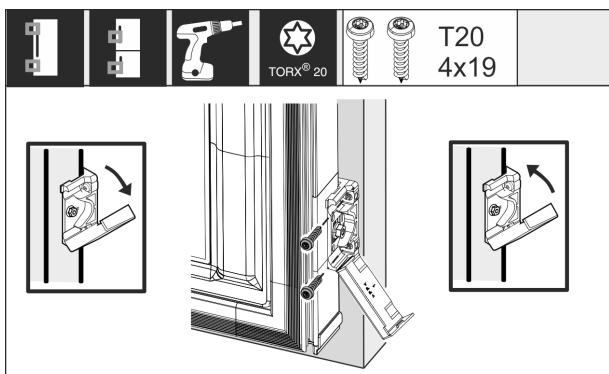


Fig. 67

Stiprinājuma leņķa montāža pie mēbeles durvīm:

- ▶ Atveriet pārsegu.
- ▶ Stiprinājuma leņķa montāža pie mēbeles durvīm:
- ▶ Nolīmeņojiet stiprinājuma leņķa priekšējo malu paralēli mēbeles durvju malai un pieskrūvējiet leņķi.
- ▶ Stiprinājuma leņķa montāža pie mēbeles durvīm:
- ▶ Atlokiet pārsegu uz augšu.

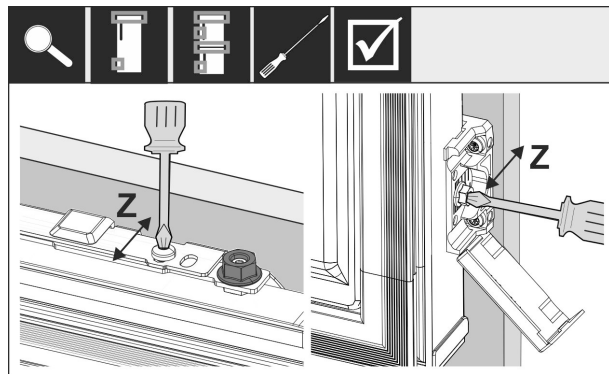


Fig. 68

Nolīmeņojiet mēbeles durvis virzienā Z:

- ▶ Atskrūvējiet iestatīšanas skrūvi pie stiprinājuma šķērša un skrūvi pie stiprinājuma leņķa.
- ▶ Pārbīdīt durvis.

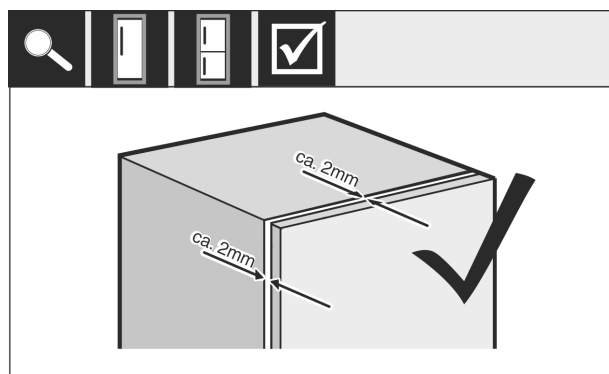


Fig. 69

- ▶ Pārbaudiet attālumu starp mēbeles durvīm un mēbeles korpusu.
- ▶ Pārbaudiet visas skrūves un papildus pievelciet, ja tas ir nepieciešams.

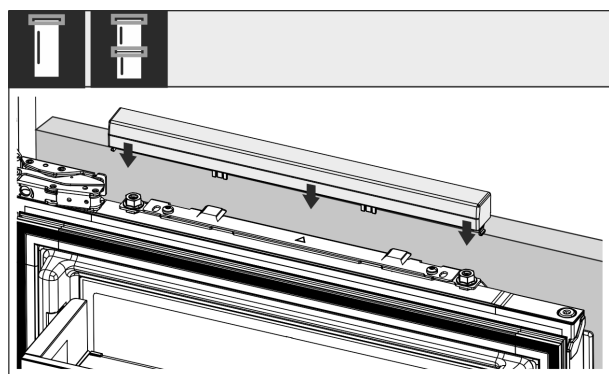


Fig. 70

- ▶ Uzspraudiet augšējo pārsegu.

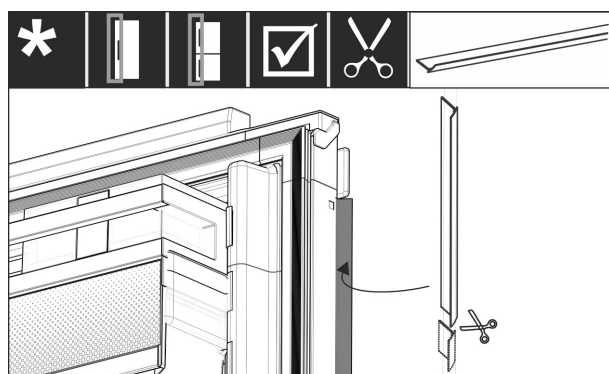


Fig. 71

- ▶ Piegrieziet apmalu atbilstoši garumam.

- Ievietojiet apmalu starp mēbeles priekšējām durvīm un ierīces durvīm.

Lai pārliecinātos, vai ierīce ir pareizi iebūvēta, un tai nerodas apledojuums, kondensāta veidošanās un darbības traucējumi, ir šādi kritēriji:

- Durvīm ir pareizi jāaižveras.
- Mēbeles durvis nedrīkst piekļauties pie mēbeles korpusa.
- Blīvījumam, kas atrodas augšējā stūrī roktura pusē, ir blīvi jāpiekļaujas.
- Pārbaudiet iebūvēšanu nišā saskaņā ar iepriekš minētajiem kritērijiem.

## 17 Mēbeles priekšējās daļas

### 17.1 Izmēri

Atkarībā no ierīces varianta jums ir nepieciešamas viena mēbeles durvju vērtne vai divas mēbeles durvju vērtnes. Atbilstošo mēbeles durvju izmērs ir atkarīgs no kopējā nišas izmēra un mēbeles korpusa biezuma.

#### Norāde

Ievērojiet atbilstošos ierīces un nišas izmērus, kā arī montāžas zīmējumus.

#### Vispārējās norādītās vērtības:

- Ievērojiet īpašos ieteikumus mūsu ierīcēm attiecībā uz izmēru un svaru nekustīgu durvju montāžai (skat. 6 Mēbeļu priekšpusē svars).
- Mēbeles korpusa biezumam vajadzētu būt vismaz 16 mm un maksimāli 19 mm.
- Mēbeles durvju montāžai ar divām vērtnēm ievērojiet salaiduma stāvokli.\*

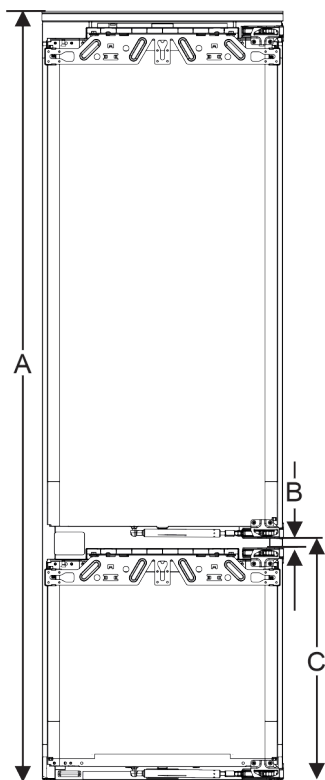


Fig. 72 Salaiduma stāvoklis mēbeles priekšējai daļai ar divām vērtnēm\*

Nišas augstums 178-2 atvilktnes*	
Ierīces augstums (A) ( mm)	1770
Atstatums (B) ( mm)	15

Nišas augstums 178-2 atvilktnes*	
Salaiduma stāvoklis (C) nekustīgām durvīm ( mm)	549 + 15

Nišas augstums 178-3 atvilktnes*	
Ierīces augstums (A) ( mm)	1770
Atstatums (B) ( mm)	15
Salaiduma stāvoklis (C) nekustīgām durvīm ( mm)	695 + 15

#### Nākamās mēbeles durvis virs tām, zem tām vai tām blakus:

- Vertikālajam spraugas izmēram starp mēbeles durvīm jābūt 4 mm.
- Horizontālajam spraugas izmēram starp mēbeles durvīm jābūt 4 mm. Šajā gadījumā pārbaudiet sadursmes īpašības. (skat. 17.3 Spraugas izmēra iestatīšana bez sadursmes)

#### Svars un enģes:

- Smagu mēbeles priekšējo daļu gadījumā enģu noslodze ir ļoti liela. Iespējams enģes tiek bojātas. Šim nolūkam ievērojiet šīs ierīces maksimālā svara norādi nodaļā Mēbeles priekšējās daļas svars (skat. 6 Mēbeļu priekšpusē svars).
- Ja mēbeles priekšējā daļa pārsniedz maksimāli atļauto svaru, tad ierīce ar kustīgu durvju tehnoloģiju var atrisināt problēmu, jo mēbeles svara slodzi samazina ar vairākām kausveida enģēm.
- Ja jūs izmantojat garas mēbeles priekšējās daļas, kuras izvirzās tālu ārpus ierīcēm, mēs iesakām papildu durvju enģi (piem., Kamat), kurai ir tāds pats pagrieziens punkts, kā šai ierīcē izmantotajai nekustīgo durvju enģei. Izņemot papildu enģi (Kamat), svara slodzi samazina vairākos punktos. Ir ieteicama iefrēzētās izlīdzināšanas furnitūras izmantošana augstām mēbeles priekšējām daļām, lai pretdarbotos samešanās darbībai (izliektai/ieliektai).

### 17.2 Mēbeles priekšējās(o) daļas(u) montāža

#### Iebūves laikā ievērojiet:

- Mēbeles priekšējai daļai jābūt iebūvētai simetriski leduskapja durvīm.
- Blakus mēbeles priekšējai daļai atrodas precīzi tādā pašā līmenī.
- Blakus mēbeles priekšējai daļai ir tāds pats malas rādiuss, kā ierīces priekšējai daļai.
- Mēbeles priekšējā daļa ir plakana un bez spriegumiem.
- Mēbeles priekšējai daļai ir minimāls dziļuma iestatījums apm. 2 mm līdz korpusam.
- Iebūvējiet ierīci nišā. (skat. 16 Ierīces iebūve nišā)
- Nostipriniet mēbeles priekšējo daļu uz ierīces durvīm. (skat. 16 Ierīces iebūve nišā)
- Pārbaudiet, vai mēbeles priekšējai daļai nerodas sadursme. (skat. 17.3 Spraugas izmēra iestatīšana bez sadursmes)

### 17.3 Spraugas izmēra iestatīšana bez sadursmes

Pēc tam, kad esat uzstādījis mēbeles priekšējo(ās) daļu(as), jāpārbauda, lai mēbeles priekšējās daļas nesadurtos.

# Ūdens tvertne\*

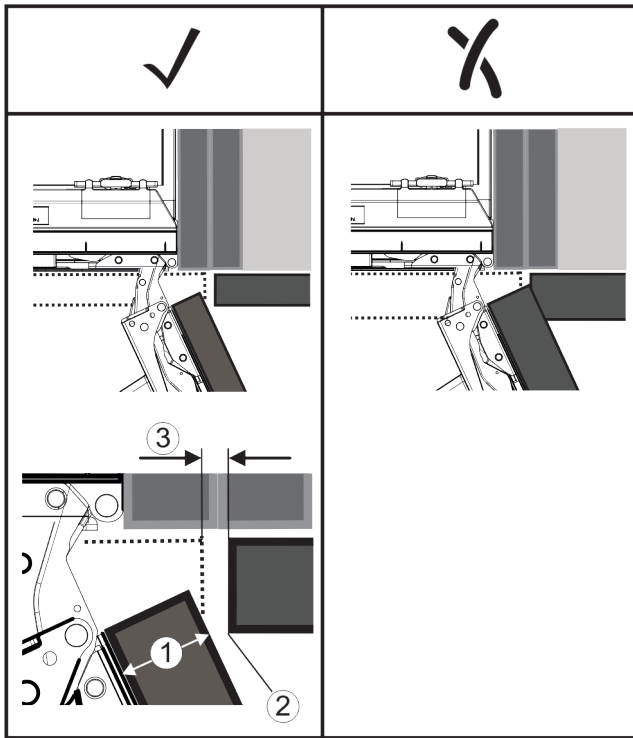


Fig. 73

- (1) Priekšējās daļas biezums (FD)  
 (2) Malas rādiuss (R)  
 (3) Spraugas izmērs (S)

FD(1) (mm)	R (2) = 0 mm		R = 1,2 mm		R = 2 mm		R = 3 mm	
	G <sub>min</sub>	G <sub>max</sub>	G <sub>min</sub>	G <sub>max</sub>	G <sub>min</sub>	G <sub>max</sub>	G <sub>min</sub>	G <sub>max</sub>
16	0,3	0,9	0,1	0,4	0,1	0,2	0,1	0,2
19	0,7	2,4	0,3	1,9	0,23	3,25	0,1	0,8
20	2	4,3	1,5	3,6	1	3,1	0,6	2,7
22	3,5	6,3	3	5,6	2,6	5,3	2,1	4,6
24	5,5	8,3	5	7,8	4,5	7,4	4	6,9
26	7,6	10,7	7	10,3	6,6	9,9	6,2	9,4

Fig. 74 Spraugas izmēra robežzonas tabula

G<sub>min</sub> = spraugas izmēra apakšējā robežzona mm

G<sub>max</sub> = spraugas izmēra augšējā robežzona mm

## Norāde

Veicot korekcijas, vienmēr uzmaniet, lai mēbeles priekšējā daļa būtu pielāgota priekšējās daļas vispārējam izskatam.

## Pārbaudiet sadursmes īpašības un atbilstoši izlabojiet:

- ▶ Nosakiet priekšējās daļas biezumu un malas rādus.
- ▶ Nolasiet spraugas izmēra robežzonu tabulā.
- ▶ Salīdziniet ar vērtībām no tabulas.
- ▶ Veiciet kādu no turpmākajām darbībām atbilstoši novērtētajam spraugas izmēram.

Spraugas izmērs	Apraksts
$S > G_{max}$	Ja spraugas izmērs ir lielāks par abām robežvērtībām, nav jāveic nekāda korekcija.
$S < G_{min}$	Ja spraugas izmērs ir mazāks par robežvērtībām, tad spraugas izmērs jāpalielina. Papildu iespēju sniedz malas rādiusa palielināšana.
$G_{min} \leq S \leq G_{max}$	Ja spraugas izmērs atrodas starp abām robežvērtībām, jums jādarbojas precīzi. Šādos gadījumos var ātri notikt sadursmes.

## 18 Ūdens tvertne\*

InfinitySpring ūdens tvertne atkarībā no ierīces atrodas aiz zemākās atvilktnes ledusskapja nodalījumā vai BioFresh nodalījumā.

### 18.1 Ūdens tvertnes ievietošana

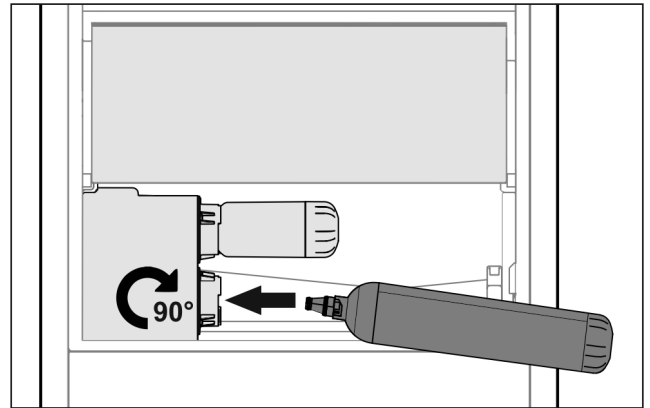


Fig. 75

- ▶ Izņemiet atvilktni.
- ▶ Ievietojiet ūdens tvertni un pagrieziet par apm. 90° pa labi līdz galam.
- ▶ Pārbaudiet, vai ūdens tvertne ir blīva, un vai neizplūst ūdens.
- ▶ Ievietojiet atvilktni.
- ▶ Atgaisojiet ūdens sistēmu (skatiet montāžas pamācību, ūdens pieslēgums).

Ūdens filtra vietā var ievietot papildu ūdens tvertni.

## Norāde

Ūdens tvertni var iegādāties kā rezerves daļu.

## 19 Ūdens filtrs\*

Ūdens filtrs atkarībā no ierīces atrodas aiz zemākās atvilktnes ledusskapja nodalījumā vai BioFresh nodalījumā.

Tas uzņem ūdenī esošos nogulsņņējumus un samazina hlora piegāršu.

- ❑ Norādītās jaudas gadījumā nomainiet ūdens filtru vēlākais ik pēc 6 mēnešiem, vai ja notiek caurplūdes intensitātes ievērojama samazināšanās.
- ❑ Ūdens filtrs satur aktīvo ogli, un to var utilizēt kopā ar parastiem sadzīves atkritumiem.

## Norāde

Jūs saņemsiet ūdens filtru Liebherr-Hausgeräte internetveikalā tīmekļa vietnē [home.liebherr.com/shop/de/deu/zubehor.html](http://home.liebherr.com/shop/de/deu/zubehor.html).

## 19.1 Ūdens filtra ievietošana

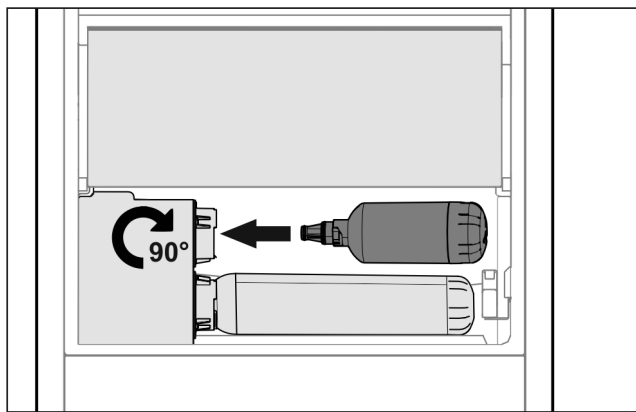


Fig. 76

- ▶ Izņemiet atvilktni.
- ▶ Ievietojiet ūdens filtru un pagrieziet par apm. 90° pa labi līdz galam.
- ▶ Pārbaudiet, vai filtrs ir blīvs, un vai neizplūst ūdens.
- ▶ Ievietojiet atvilktni.



### UZMANĪBU

Jauni ūdens filtri var saturēt suspendētas daļiņas.  
▶ Noteciniet un utilizējiet 3 l ūdens no InfinitySpring.

▷ Tagad ūdens filtrs ir gatavs lietošanai.

## 20 Ierīces pievienošana pie elektroapgādes



### BRĪDINĀJUMS

Elektriskā trieciena risks un savainošanās risks, ko rada bojāta ierīce vai bojāts tīkla pieslēguma vads!  
Briesmas dzīvībai un griezti savainojumi. Ja ierīce vai tīkla pieslēguma vads transportēšanas laikā bija bojāts, tad jūs varat gūt nāvējošu elektrisko triecienu. Turklāt jūs varat sagriezties pie ierīces korpusa bojātajām daļām.

- ▶ Pārbaudiet ierīci un tīkla pieslēguma vadu pēc transportēšanas, vai nav bojājumu.
- ▶ Nesāciet lietot ierīci nekādā gadījumā, ja ir bojāta ierīce vai tīkla pieslēguma vads.
- ▶ Sazinieties ar klientu servisu.

Jūs pievienojat šo ierīci pie elektrotīkla, izmantojot atsevišķi piegādāto tīkla pieslēguma vadu. Tīkla pieslēguma vada vienā galā ir vājstrāvas ierīces ligzda un otrā galā tīkla kontaktdakša.

Pārliedzinieties, vai ir izpildīti šādi priekšnoteikumi:

- Ierīce un tīkla pieslēguma vads nav bojāti.
- Ierīce ir iebūvēta atbilstoši noteikumiem. (skat. 16 Ierīces iebūve nišā)
- Ir ievērotas elektriskā pieslēguma prasības. (skat. 2 Uzstādīšanas nosacījumi)
- Izmēri pieslēgumam atbilstoši noteikumiem ir zināmi un ievēroti.
- Tīkla spriegums un frekvence atbilst norādēm datu plāksnītē.
- Kontaktligzda ir iezemēta atbilstoši noteikumiem un elektriski aizsargāta ar drošinātāju.
- Drošinātāja atkrišanas strāva atrodas diapazonā no 10 A līdz 16 A.
- Kontaktligzda ir viegli pieejama un neatrodas ierīces aizmugurē. (skat. 4 Nišas izmēri)

### IEVĒRĪBAI

Bojājumu risks, ko rada nelietpratīga lietošana!  
Ierīces elektrisko komponentu bojājums.

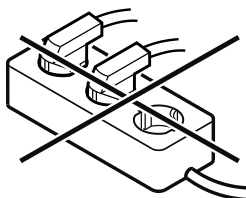
- ▶ Izmantojiet vienīgi komplektā iekļauto tīkla pieslēguma vadu.



### BRĪDINĀJUMS

Ugunsbīstamība, ko rada nelietpratīga pievienošana!  
Apdegumi.

- ▶ Ierīces bojājumi.
- ▶ Neizmantojiet pagarinātājus.
- ▶ Neizmantojiet sadales ierīces.



### IEVĒRĪBAI

Bojājumu risks, ko rada nelietpratīga pievienošana!  
Ierīces bojājumi.

- ▶ Nepievienot ierīci pie savrupa strāvas pārveidotāja, piem., saules elektrostacijām un benzīna ģeneratoriem.

- ▶ Pievienojiet tīkla pieslēguma vada tīkla kontaktdakšu pie elektroapgādes.
- ▷ Displejā parādās Liebherr logotips.
- ▷ Rādījums pārslēdzas uz gaidstāves simbolu.
- ▷ Ja 60 sekunžu laikā nenotiek nekādas darbības: Gaidstāves simbols izbalē vai izzūd.
- ▷ Ierīce ir pievienota. Pirmreizējo ekspluatāciju skatiet šādās nodaļās vai lietošanas pamācībā.



[home.liebherr.com/fridge-manuals](https://home.liebherr.com/fridge-manuals)

**lv** iebūvējami ledusskapji un saldētavas, ar virtuves mēbelēm savienojamas nekustīgas durvis

Izdevuma datums: 20240620

**Preces numuru  
rādītājs: 7088411-00**

Liebherr-Hausgeräte GmbH  
Memminger Straße 77-79  
88416 Ochsenhausen  
Deutschland