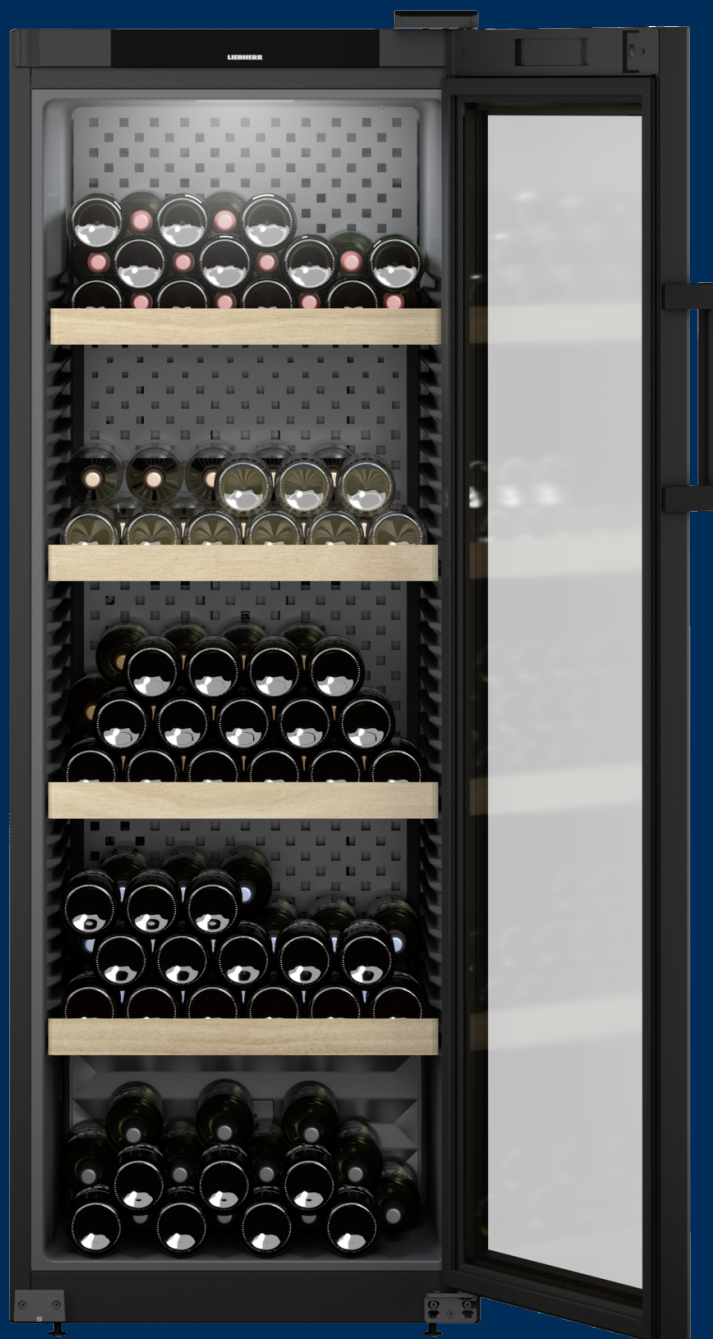


WPbl 5001

Weinlagerschrank
GrandCru

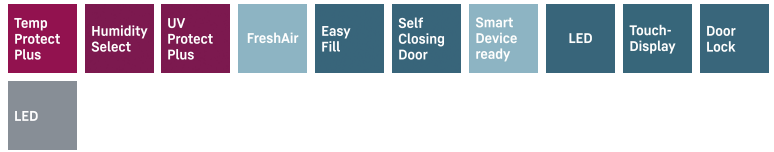
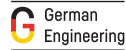


Standgerät

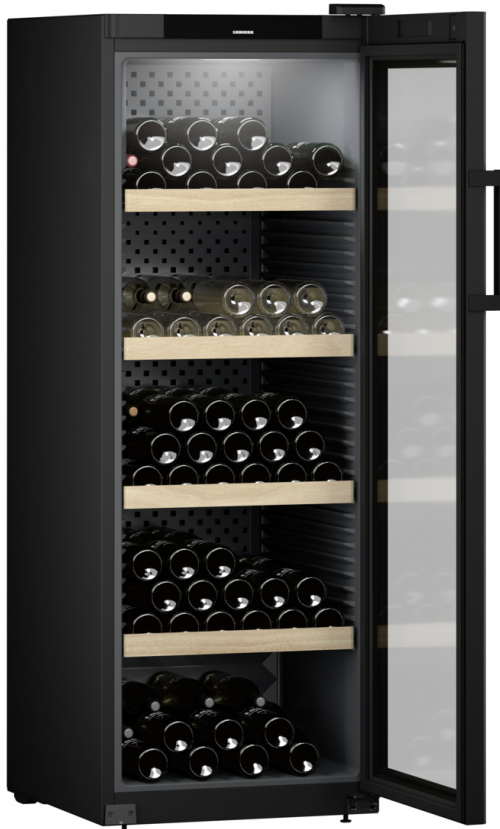
LIEBHERR

WPbl 5001

Weinlagerschrank
GrandCru



← 60 →



Energieeffizienzklasse	
Energieverbrauch Jahr/24 h	113 / 0,309 kWh ¹
Max. Bordeauxflaschen 0,75 l	196 ²
Gesamtvolumen	385 l ³
Geräusch-Schallleistung	38 dB(A)
Klimaklasse	SN-ST (+10 °C bis +38 °C)
Tür	Isolierglastür, Rahmen schwarz
Seitenwände	schwarz
Aussenmaße in cm (H / B / T)	168,4 / 59,7 / 76,3 ¹
Steuerung	
Art der Steuerung	LC-Display monochrom in der Tür, Touch-Elektronik Digitale Temperaturanzeige
Alarm bei Störung	optisch und akustisch
Türalarm	optisch und akustisch
Kindersicherung	Ja
Ausstattungs-vorteile	
Temperaturzonen	1
Temperaturbereich	+5 °C bis +20 °C
Regelbare Kältekreisläufe	1
Umluftkühlung	Umluftkühlung, Frischluftzufuhr über FreshAir-Aktivkohlefilter
Innenbeleuchtung	LED-Deckenbeleuchtung dauerhaft zuschaltbar, dimmbar
Griff	Stangengriff schwarz
Schnittstelle	SmartDeviceBox: als optionales Zubehör
Material Ablageflächen	Höhenverstellbare Borde aus Buchenholz
Ablageflächen gesamt	5
Türanschlag	Wechselbarer Türanschlag
Schloss	mechanisch nachrüstbar
EAN-Nr.	9005382243916

Zubehör

988246001	FreshAir-Aktivkohlefilter
612526500	SmartDeviceBox
711304101	Präsentationsbord aus Holz
711332802	Holzbord, höhenverstellbar
930288500	Metallbord, perforiert
711325400	Metallbord mit Holzfront, höhenverstellbar
988276600	Beschriftungsclips
988275800	Mechanisches Türschloss, nachrüstbar

Die Übersicht stellt einen Auszug der wichtigsten Zubehöre dar. Alle weiteren Zubehöre des Geräts sowie weitere Informationen finden Sie unter home.liebherr.com

¹ Damit der deklarierte Energieverbrauch erzielt wird, sind die dem Gerät beigelegten Abstandshalter zu verwenden. Hierdurch vergrößert sich die Gerätetiefe um ca. 1,5 cm. Das Gerät ist ohne Verwendung der Abstandshalter voll funktionsfähig, hat aber einen geringfügig höheren Energieverbrauch.

² Dieses Gerät ist ausschließlich zur Lagerung von Wein bestimmt. Maximale Bordeauxflaschen-Kapazität (0,75 l). Norm NF H 35 -124 (H: 300,5 mm, ø: 76,1 mm).

³ Gemäß Verordnung EU 2019/2016 bilden wir das Gesamtvolumen als ganze Zahl (abgerundet) und das Volumen der Tiefkühl- und Frischhaltefächer mit einer Stelle nach dem Komma ab. Die Bezeichnung „Volumen“ bezieht sich auf den in der aktuellen Verordnung genannten Begriff „Rauminhalt“.

Features

Temp Protect Plus

TempProtect Plus

Doppelt abgesichert. Dank TempProtect Plus messen unsere Weinlagerschränke permanent mit zwei Temperatursensoren. Damit haben Sie die doppelte Gewissheit, dass Ihre Weine vor Temperaturschwankungen geschützt sind. Denn sobald auch nur ein Fühler eine kritische Temperaturänderung wahrnimmt, werden Sie sofort benachrichtigt. So können Sie besonders schnell reagieren.



HumiditySelect

Für Korken in Bestform. Dank HumiditySelect können Sie die Luftfeuchte am Display der GrandCru-Modelle in zwei Stufen einstellen: „Standard Luftfeuchte“ und „Hohe Luftfeuchte“. So simpel. Und so sinnvoll für Ihren Wein. Denn die optimale Luftfeuchtigkeit sorgt dafür, dass die Korken feucht bleiben und Ihre Flaschen jederzeit dicht verschlossen sind.

UV Protect Plus

UVProtect Plus

Dreifach hält besser. Für die Langzeitlagerung bieten die GrandCru-Weinlagerschränke mit Glastür einen nie dagewesenen Schutz vor UV-Strahlung: drei Schutzschichten, bestehend aus getöntem Glas und einer zweifachen Schicht aus aufgedampftem Metall. Diese sogenannte Low-E-Beschichtung schützt hocheffizient vor der weinschädigenden Sonneneinstrahlung.



FreshAir-Kohlefilter

Damit Ihr Wein bei optimaler Luftqualität reifen kann, verfügen alle Weinlagerschränke von Liebherr über Aktivkohlefilter, die Gerüche aller Art zuverlässig binden. So bleibt das Bouquet Ihres Weins unverfälscht. Um das auch langfristig zu gewährleisten, erinnert Sie ein Liebherr alle 6 Monate an einen Filterwechsel, den Sie bequem selbst ausführen können.



VibrateSafe

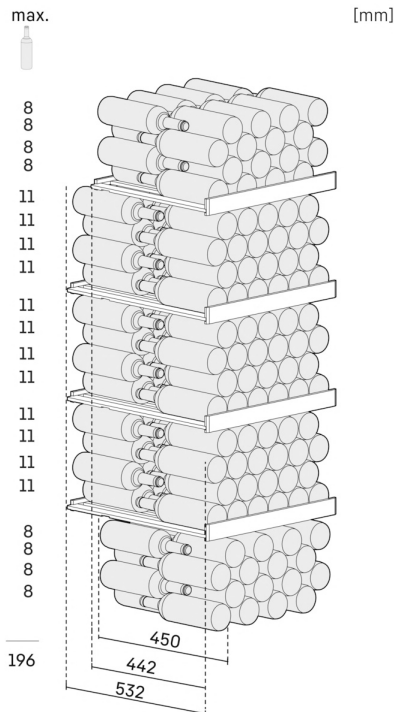
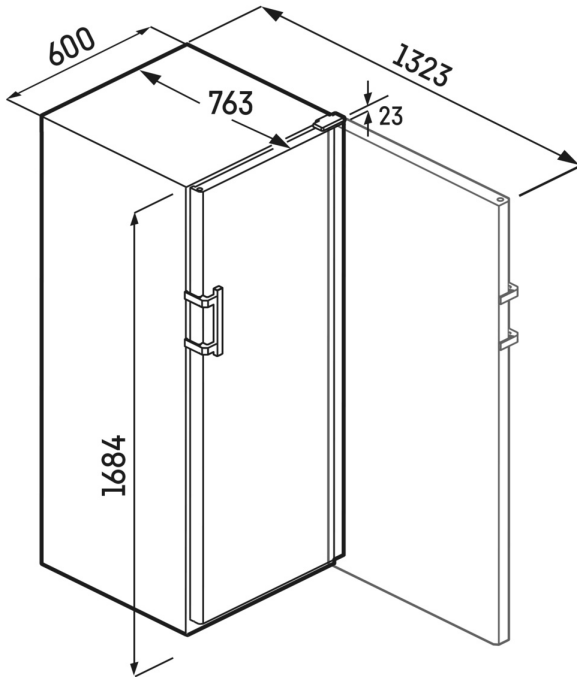
Ihr Wein schätzt die Ruhe. Deshalb garantieren unsere Weinlagerschränke eine behutsame Lagerung. Dafür sorgen die von Liebherr speziell entwickelten, besonders lauruhigen Kompressoren und die stabilen Holzborde aus massivem Buchenholz. So kann Ihr Wein ruhig und ungestört reifen.



Gradgenaue Temperatureinstellungen

Ein Unter- oder Überschreiten der idealen Lagertemperatur kann Ihrem Wein schaden und zu Qualitätseinbußen führen. Die präzise elektronische Steuerung gewährleistet die konstante Einhaltung der gewünschten Temperatur in Ihrem Liebherr-Weinlagerschrank. Sie kann gradgenau zwischen +5 °C und +20 °C eingestellt werden. Die jeweils aktuelle Temperatur wird auf dem Display angezeigt.

Technische Zeichnung



Die Produkte und ihre Details sind zu Werbezwecken inszeniert. Obwohl wir uns bemühen, die Richtigkeit aller Angaben und Informationen in diesem Flyer zu gewährleisten, behält sich Liebherr das Recht vor, Änderungen ohne Vorankündigung vorzunehmen. Soweit die tatsächlichen Geräteabmessungen, -spezifikationen und -leistungen von entscheidender Bedeutung sind, empfehlen wir, die dem jeweiligen Gerät beiliegende Einbauleitung zu prüfen. Liebherr haftet nicht für eventuelle Schäden. (13.12.2024)

