



Bruksanvisning


Quality, Design and Innovation



home.liebherr.com/fridge-manuals

LIEBHERR

Innehåll

1	Snabbguide	2
1.1	Leveransomfattning.....	2
1.2	Översikt över skåp och utrustningar.....	3
1.3	Användningsområde.....	3
1.4	Konformitet.....	3
1.5	SVHC-ämnen enligt REACH-förordningen.....	4
1.6	EPREL-databas.....	4
1.7	Reservdelar.....	4
2	Allmänna säkerhetsanvisningar	4
3	Displayens funktionssätt	5
3.1	Navigering med pekknapp och symbolförklaring...	5
3.2	Menyer.....	5
4	Idrifttagande	6
4.1	Slå på skåpet (första påslagningen).....	6
5	Lagring	7
5.1	Anvisningar om förvaring.....	7
5.2	Kyldel.....	7
5.3	****-frysack*.....	7
5.4	Förvaringstider.....	7
6	Spara energi	8
7	Användning	8
7.1	Drift- och indikeringselement.....	8
7.1.1	Temperaturindikering/statusindikering.....	8
7.1.2	LED-funktionssätt.....	8
7.1.3	Akustiska signaler.....	9
7.2	Skåpets funktioner.....	9
7.2.1	Anvisningar angående skåpets funktioner.....	9
	Starta och stänga av skåpet.....	9
	Temperatur.....	9
	SuperCool.....	9
	SabbathMode.....	10
	Inmatningsspärr.....	10
	Demoläge.....	11
	Återställa till fabriksinställningar.....	11
7.3	Meddelanden.....	11
7.3.1	Avsluta meddelanden.....	11
8	Utrustning	12
8.1	4-stjärnigt frysack*.....	12
8.2	Dörrfack.....	12
8.3	Utdragslådor.....	13
8.4	Flaskhållare.....	13
9	Underhåll	13
9.1	FreshAir-aktivtkolfilter*.....	13
9.2	Demontera/montera utdragsystem.....	14
9.3	Avfrostas skåpet.....	14
9.4	Avfrostas frysacket manuellt*.....	14
9.5	Rengör skåpet.....	14
10	Kundhjälp	15
10.1	Tekniska data.....	15
10.2	Driftljud.....	15
10.3	Tekniska fel.....	15
10.4	Kundtjänst.....	16
10.5	Typskylt.....	16
11	Ta skåpet ur drift	16

12	Avfallshantering	17
12.1	Förbereda skåpet för avfallshantering.....	17
12.2	Avfallshandera skåpet på ett miljövänligt sätt.....	17

Tillverkaren arbetar kontinuerligt med att vidareutveckla alla typer och modeller. Därför ber vi om förståelse för att vi måste förbehålla oss för ändringar av utformning, utrustning och teknik.

Symbol	Förklaring
	Läs bruksanvisningen Läs noga igenom denna bruksanvisning för att få information om alla fördelar med det nya skåpet.
	Mer information på internet Den digitala bruksanvisningen med mer information samt bruksanvisningar på andra språk finns på internet och kan öppnas med QR-koden på bruksanvisningens framsida eller genom att du skriver in servicenumret på sidan home.liebherr.com/fridge-manuals . Servicenumret står på typskylten:  <i>Fig. Illustrationen är ett exempel</i>
	Kontrollera skåpet Kontrollera alla delar med avseende på transportsador. Kontakta återförsäljaren eller kundtjänsten om du har några klagomål.
	Avvikelse Bruksanvisningen gäller för flera modeller, avvikelser är möjliga. Avsnitt som bara gäller för speciella modeller är markerade med (*).
	Åtgärder som behöver vidtas och resultat av åtgärderna Åtgärder som behöver vidtas är markerade med en ▶. Resultat av åtgärder är markerade med en ▷.
	Videor Videor om apparaterna finns på YouTube-kanalen Liebherr-Hausgeräte.

Open source-licenser:

Skåpet har mjukvarukomponenter som använder sig av open source-licenser. Du kan hämta information om använda open source-licenser här: home.liebherr.com/open-source-licences

Bruksanvisningen gäller för:

(D)UR..	36..
UR..	37..

1 Snabbguide

1.1 Leveransomfattning

Kontrollera alla dela avseende transportsador. Kontakta återförsäljaren eller kundservice vid problem. (se 10.4 Kundtjänst)

Leveransen består av följande delar:

- Inbyggnadsskåp
- Utrustning (beroende på modell)
- Monteringsmaterial (beroende på modell)
- "Quick Start Guide"
- "Installation Guide"
- Servicebroschyr

1.2 Översikt över skåp och utrustningar

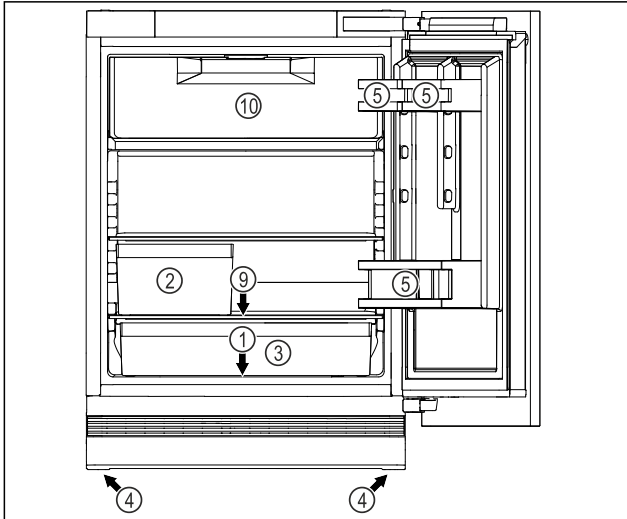


Fig. 1 Exempelbild framsida

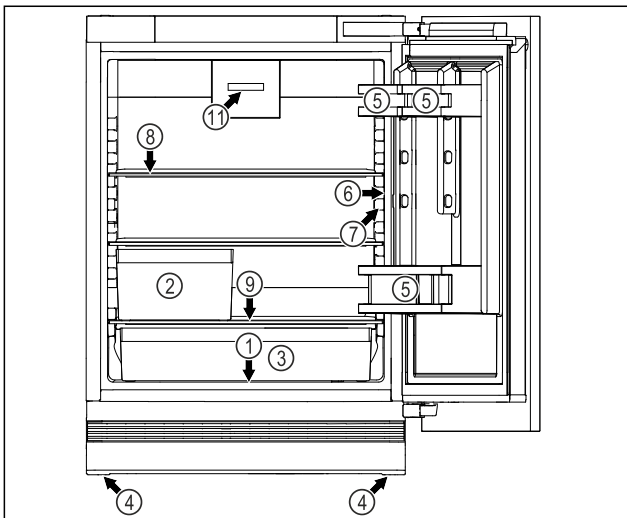


Fig. 1 Exempelbild framsida

Utrustning

- | | |
|---|--|
| (1) Typskylt | (7) Innerbelysning |
| (2) Frukt- och grönsaks-låda | (8) Hylla |
| (3) Universallåda | (9) Smältvattenavlopp |
| (4) Justeringsfötter | (10) 4-stjärnigt frysack * |
| (5) Dörrfack | (11) Fläkt med FreshAir-aktiva kolfilter * |
| (6) Manöverelement och temperaturindikering | |

Märk

- Vid leveransen är hyllor, lådor och korgar placerade för att ge bästa möjliga energieffektivitet. Det gör dock ingen skillnad för energiförbrukningen om du flyttar dem mellan olika avsedda konsoler, t.ex. hyllorna i kylskåpet.

1.3 Användningsområde

Avsedd användning

Skåpet är endast avsett för kylning av livsmedel i hem- och hushållsmiljö. Hit räknas t.ex. användningen

- i personalkök, frukostpensioner,
- Av gäster på lantställen, hotell, motell och andra typer av logi.
- Vid catering och liknande tjänster i grosshandeln.

Skåpet är inte avsett för infrysning av livsmedel.*

Skåpet är lämpligt för integrerad inbyggnad.

Alla annan användning är förbjuden.

Förutsägbar felanvändning

Följande användningar är uttryckligen förbjudna:

- Förvaring och kylning av mediciner, blodplasma, laboratoriepreparat eller liknande ämnen enligt direktivet 2007/47/EG om medicintekniska produkter
- Användning i explosionsfarliga miljöer

En felaktig användning av skåpet kan medföra att förvarade varor skadas eller förstörs.

Klimatklasser

Skåpet är, beroende på klimatklass, avsett för användning i begränsad omgivningstemperatur. Gällande klimatklass är angiven på typskylten.

Märk

- För att garantera en felfri drift ska följande omgivningstemperaturer följas.

Klimatklass	För omgivningstemperatur
SN	10 °C till 32 °C
N	16 °C till 32 °C
ST	16 °C till 38 °C
T	16 °C till 43 °C
SN-ST	10 °C till 38 °C
SN-T	10 °C till 43 °C

1.4 Konformitet

Köldmediesystemet har genomgått täthetsprovning. I inbyggt tillstånd uppfyller apparaten de tillämpliga säkerhetsbestämmelserna och respektive riktlinjer.

Gå till den nedanstående webbadressen för att läsa den fullständiga texten till EU-försäkran om överensstämmelse: www.Liebherr.com

Allmänna säkerhetsanvisningar

1.5 SVHC-ämnen enligt REACH-förordningen

Med nedanstående länk kan du ta reda på om din apparat innehåller SVHC-ämnen enligt REACH-förordningen: home.liebherr.com/de/deu/de/liebherr-erleben/nachhaltigkeit/umwelt/scip/scip.html

1.6 EPREL-databas

Fr.o.m. den 1 mars 2021 finns informationen om energimärkning och kraven på ekodesign i den europeiska produkt databasen (EPREL). Produktdatabasen hämtar du med länken <https://eprel.ec.europa.eu/>. Här behöver du ange modellbeteckning. Modellbeteckningen står på typskylten.

1.7 Reservdelar

Tillgången på reservdelar för funktionsdelar och förvaringsbara utrustningskomponenter är 15 år.

2 Allmänna säkerhetsanvisningar

Förvara denna bruksanvisning noga så att du alltid har tillgång till den.

Om du överlåter apparaten, lämna då även över bruksanvisningen till nästa ägare.

Läs denna bruksanvisning noggrant före användning för att använda apparaten korrekt och säkert. Följ alltid instruktionerna, säkerhetsinstruktionerna och varningarna. De är viktiga för säker och korrekt installation av apparaten.

Risker för användaren:

- Denna apparat kan användas av barn liksom av personer med minskad fysisk, sensorisk eller mental förmåga eller med bristande erfarenhet och kunskap om de hålls under uppsikt eller instrueras om säker användning av apparaten och förstår de därav resulterande riskerna. Barn får inte leka med apparaten. Rengöring och användarunderhåll får inte utföras av barn utan uppsikt. Barn 3-8 år får sätta in och ta ut varor ur apparaten. Barn under 3 ska hållas borta från apparaten om de inte är under ständig uppsikt.
- Eluttaget ska vara lätt åtkomligt så att apparaten snabbt kan skiljas från elnätet i en nödsituation. Det får inte vara placerat bakom skåpet.
- Tag alltid i stickkontakten när skåpet skall skiljas från elnätet. Drag inte i kabeln.
- Dra ur stickkontakten eller slå från säkring vid fel.
- Se till att inte skada nätanslutningskabeln. Skåpet får inte användas med defekt nätanslutningskabel.

- Låt endast kundtjänst eller annan utbildad fackpersonal utföra reparationer och ingrepp på apparaten.
- Montera, anslut och avfallshantera alltid skåpet enligt instruktionerna i bruksanvisningen.
- Använd endast skåpet i monterat tillstånd.

Brandrisk:

- Köldmedlet (Uppgift på typskylt) är miljövänligt men brännbart. Utläckande köldmedel kan självantända.
 - Skada inte rörledningarna i kylkretsloppet.
 - Använd inte tändkällor inne i skåpet.
 - Använd inga elektriska apparater inne i skåpet (t.ex. ångrengörare, värmekälla, glassmaskin, osv.).
 - Om kylmedel läcker ut: Släck eld eller tändkällor i närheten av läckagestället. Ventilera rummet väl. Kontakta kundtjänst.
- Förvara inte explosiva ämnen eller sprayburkar med brännbar drivgas, som till exempel Butan, Propan, Pentan osv. i skåpet. Innehållet i sådana sprayburkar anges på etiketten eller så är de märkta med en flamsymbol. Eventuell utströmmande gas kan antändas av elektriska komponenter.
- Håll brinnande stearinljus och andra föremål med öppen låga borta från apparaten så att den inte fattar eld.
- Förvara endast alkoholhaltiga drycker, eller andra behållare som innehåller alkohol, tätt förslutna. Eventuell läckande alkohol kan antändas av elektriska komponenter

Risk för vältning:

- Använd inte sockel, lådor, dörrar osv. som steg eller stöd. Detta gäller särskilt för barn.

Risk för matförgiftning:

- Förtär inte livsmedel som har förvarats för länge.

Risk för frysskador, dövhetskänlor och smärta:

- Undvik lång hudkontakt med kalla ytor eller kyl-frysvaror eller vidta skyddsåtgärder som att t.ex. använda handskar.

Risk för skador och personskador:

- Het ånga kan leda till personskador. Använd inga elektriska värme- eller ångtvättar, öppen eld eller avisningsspray vid avfrostning
- Avlägsna inte is med vassa föremål

Risk för klämskador:

- Håll inte i gångjärnet när du öppnar och stänger dörren. Fingrarna kan komma i kläm.

Symboler på skåpet:



Symbolen kan finnas på kompressorn. Den refererar till olja i kompressorn och upplyser om följande faror: Kan vara dödlig vid förtäring eller inträngning i luftvägarna. Denna information gäller endast för återvinningen. I normal drift finns ingen fara.



Symbolen sitter på kompressorn och upplyser om faran med brandfarliga ämnen. Avlägsna inte klisterlappen.



Denna eller en liknande klisterlapp finns på apparatens baksida. Den anger att det finns vakuumisolerade paneler (VIP) eller perlitpaneler i dörren och/eller i höljet. Denna information är endast relevant för återvinningen. Ta inte bort dekalen.

Observera varningarna och annan specifik information i de andra kapitlen:

	FARA	Påvisar en omedelbar farlig situation vilken kan leda till döden eller svåra kroppsskador om den inte undviks.
	WARNING	Påvisar en farlig situation vilken kan leda till döden eller svåra kroppsskador om den inte undviks.
	OBSERVER	Påvisar en farlig situation vilken kan leda till lätta eller medelsvåra kroppsskador om den inte undviks.
	OBSERVERA	Påvisar en farlig situation vilken kan leda till materielskador om den inte undviks.
	Märk	Markerar användbar information eller tips.

3 Displayens funktionssätt

Skåpet styrs med pekknappen.

3.1 Navigering med pekknapp och symbolförklaring

På bilderna används olika symboler för navigering med pekknappen. Följande tabell beskriver dessa symboler.

Symbol	Beskrivning
	Tryck lätt på pekknappen med fingret: Navigera genom huvudmeny och undermeny. När en siffra är avbildad i handen: Siffran visar hur många gånger du måste trycka lätt på pekknappen i följd för att navigera till en viss funktion.

Symbol	Beskrivning
	Tryck lätt på pekknapp med finger under 3 sekunder: Slå på skåp. I huvudmenyn: Stäng av skåp. I undermenyn: Växla till huvudmenyn. Inaktivera undermenyns aktiva funktion.
	Tryck lätt på pekknapp med finger under 7 sekunder: I huvudmenyn: Öppna undermeny.
	Pil med klocka: Det dröjer mer än 10 sekunder tills följande indikering visas på displayen.
	Pil med tidsangivelse: Det dröjer den angivna tiden tills följande indikering visas på displayen.

Märk

När du trycker lätt på pekknappen under **10 sekunder** aktiverar du demoläget.

- Inaktivera demoläge. (se Inaktivera demoläge)

3.2 Meny

Skåpets funktioner är indelade i olika menyer.


Meny	Beskrivning
Huvudmeny	När du slår på skåpet kommer du automatiskt till huvudmenyn. Härifrån kan du navigera till skåpfunktioner och till undermenyn.
Undermeny	Undermenyn innehåller ytterligare funktioner för att konfigurera skåpet.

3.2.1 Huvudmeny

I huvudmenyn kan du aktivera/inaktivera följande funktioner:

LED	Beskrivning
	SuperCool
	Temperatur 3 °C
	Temperatur 5 °C
	Temperatur 7 °C

Idrifttagande

LED	Beskrivning
	Temperatur 9 °C

Detta betyder LED-dioderna i huvudmenyn

3.2.1 Öppna huvudmeny

När du slår på skåpet kommer du automatiskt till huvudmenyn.

När du befinner dig i undermenyn och vill växla till huvudmenyn:

- ▶ Genomför åtgärdssteg (se 3.2.2 Lämna undermenyn).

3.2.1 Navigera i huvudmenyn

När du navigerar i huvudmenyn följer LED 1 igen efter LED 5.

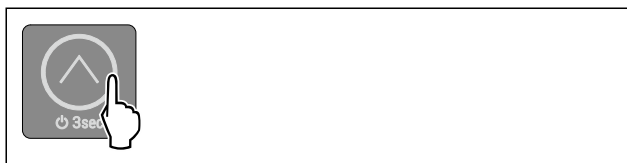


Fig. 2

- ▶ Tryck lätt upprepade gånger på pekknappen tills den önskade funktionens LED lyser.
- ▷ Funktion är aktiverad.

3.2.1 Displayens viloläge

När du inte trycker på pekknappen i huvudmenyn under 10 sekunder växlar displayen till viloläge. Viloläget förhindrar att du ändrar temperaturen genom oavsiktlig tryckning på pekknappen.

Avsluta viloläge:

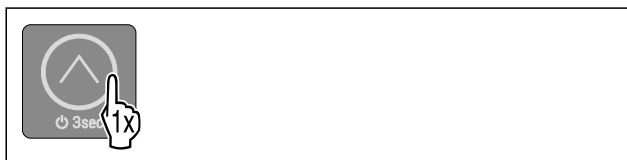





Fig. 3

- ▶ Tryck lätt på pekknappen.
- ▷ Bekräftelsesignal ljuder.
- ▷ Inställd temperatur blinkar en gång.
- ▷ Viloläge är avslutat.

3.2.2 Undermeny

I undermenyn kan du aktivera/inaktivera följande funktioner:

LED	Beskrivning
	Inmatningsspärr
	SabbathMode

LED	Beskrivning
	Återställa till fabriksinställningar

Detta betyder LED-dioderna i undermenyn

3.2.2 Öppna undermeny



Fig. 4

- ▶ Genomför åtgärdssteg enligt bild, tills en dubbel bekräftelsesignal ljuder efter 7 sekunder.
- ▷ LED-dioder 1-5 lyser: Du befinner dig i undermenyn.
- ▷ När du inte utför någon åtgärd på displayen under 5 sekunder hoppar indikeringen tillbaka till huvudmenyn.

3.2.2 Lämna undermeny



Fig. 5

- ▶ Genomför åtgärdssteg enligt bild.
- eller-
- ▶ Tryck inte på pekknappen under 5 sekunder.
- ▷ Du befinner dig i huvudmenyn.

3.2.2 Navigera i undermenyn

När du navigerar i undermenyn följer efter LED-dioden för den senaste funktionen i undermenyn åter LED 1.

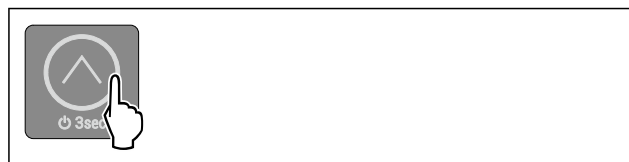


Fig. 6

- ▶ Tryck lätt upprepade gånger på pekknappen tills den önskade funktionens LED lyser.
- ▷ Efter 5 sekunder utan interaktion aktiveras vald funktion automatiskt.

4 Idrifttagande

4.1 Slå på skåpet (första påslagningen)

Säkerställ att följande förutsättningar är uppfyllda:

- Skåp är inbyggt och anslutet i enlighet med monteringsanvisning.
- Alla tejprensor, klister- och skyddsfolier samt transportsäkringar i och på skåpet är borttagna.
- Alla reklamblad har tagits ut ur utdragslådorna.
- Displayens funktionssätt är känt. (se 3 Displayens funktionssätt)

Slå på skåpet:

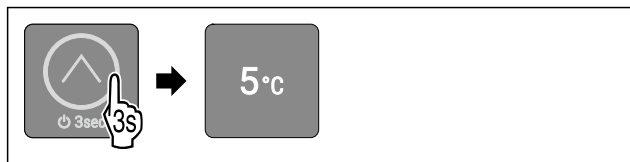


Fig. 7

- ▶ Tryck lätt på pekknapp enligt bild under 3 sekunder, tills bekräftelsesignal ljuder.
- ▷ Skåpet är påslaget.
- ▷ Innerbelysning är aktiverad.
- ▷ LED 3 lyser: Temperatur är inställd på 5 °C från fabrik.
- ▷ Skåp kyls till fabriksinställd måltemperatur.

Skåp startar i demoläget:

- När skåpet startar i demoläget:
- ▶ Inaktivera demoläge. (se Inaktivera demoläge)

Display växlar till viloläget:

- När displayen växlar till viloläget:
- ▶ Tryck lätt på pekknapp. (se 3.2.1 Displayens viloläge)

Märk

Tillverkaren rekommenderar:

- ▶ Lägg in livsmedel: Vänta cirka 6 timmar tills inställd temperatur är uppnådd.
- ▶ Lägg in **frysvaror** i -18 °C eller kallare.*
- ▶ Följ förvaringssanvisningarna. (se 5.1 Anvisningar om förvaring)

Märk

Du beställer tillbehör i Liebherr-Hausgeräte-shoppen på home.liebherr.com/shop/de/deu/zubehor.html.

5 Lagring

5.1 Anvisningar om förvaring

**VARNING**

Brandrisk

- ▶ Använd inga elektriska apparater i skåpets livsmedelsområde, såvida de inte rekommenderats av tillverkaren.

Märk

Energiförbrukningen ökar och kyleffekten minskar om ventilationen är otillräcklig.

- ▶ Håll alltid ventilationsöppningarna fria.

Följ följande förvaringsspecifikationer:

- Håll luftintagen på fläkten fria.*
- I frysen: Livsmedlen ska vara väl förpackade.*
- Livsmedel som lätt tar upp eller ger ifrån sig lukt och smak ska förvaras i slutna behållare eller täckas över.
- Packa rått kött eller fisk i rena, slutna behållare. Detta förhindrar kött eller fisk från att vidröra eller droppa på andra livsmedel.
- Vätska ska förvaras i stängda behållare.
- Förvara livsmedlen med lite mellanrum för att luften ska kunna cirkulera.
- Förvara livsmedel i enlighet med instruktionerna på förpackningen.
- Observera alltid utgångsdatumet som anges på förpackningen.

Märk

Om dessa anvisningar inte följs, kan livsmedlen fördärvas.

5.2 Kyldel

5.2.1 Placera livsmedlen

- ▶ Övre område och dörr: Förvara smör, ost, konserverad mat och tuber.
- ▶ Nedersta hyllan: Förvaring för livsmedel som lätt fördärvas som färdiga rätter, kött- och charkprodukter.
- ▶ Universallåda: Förvaring för små glasburkar, tuber, choklad, ägg, frukt- och grönsaksförpackningar.

5.3 ****-frysack*

Vid -18 °C har ett torrt, frostigt förvaringsklimat etablerats. Frostiga förvaringsförhållanden är lämpliga för förvaring av djupfrysta livsmedel och frysvaror i flera månader, för produktion av isbitar eller för att frysa in färska livsmedel.

Lufttemperaturen i frysfacket, uppmätt med en termometer eller annan måtenhet, kan variera. Temperaturvariationerna är större i det halvfulla eller tomma frysfacket och det är möjligt att uppnå varmare temperaturer än -18 °C.

5.3.1 Frysa in livsmedel

Du kan frysa upp till så många färska livsmedel inom 24 timmar som framgår från typskylten (se 10.5 Typskylt) under "frysformåga ... kg/24 h".

För att säkerställa att maten snabbt fryser till kärnan måste följande mängder per förpackning observeras:

- Frukt och grönsaker upp till 1 kg
- Kött upp till 2,5 kg

Placera livsmedlen

**AKTA**

Skaderisk av glasskärvor!

Flaskor och burkar med drycker kan explodera vid infrysning. Detta gäller särskilt för drycker med kolsyra.

- ▶ Frys inte in flaskor och burkar med drycker!

- ▶ Lägg förpackade livsmedel i frysfacket.

Tina livsmedlen

**VARNING**

Risk för matförgiftning!

- ▶ Frys inte in upptinade livsmedel igen.
- ▶ Tillaga upptinade livsmedel så snart som möjligt.

Du kan tina livsmedel på flera sätt:

- i kyldelen
- i mikrovågsugnen
- i bakugnen/varmluftsugnen
- vid rumstemperatur
- ▶ Ta bara ut så många matvaror som behövs.

5.4 Förvaringstider

De angivna förvaringstiderna är riktvärden.

För livsmedel med angiven sista förbrukningsdag gäller alltid på förpackningen angiven datum.

5.4.1 Kyldel

Det bäst-före-datum som anges på förpackningen gäller.

Spara energi

5.4.2 Frysack*

Riktvärden för förvaringstiden för olika livsmedel		
Glass	vid -18 °C	2 till 6 månader
Korv, skinka	vid -18 °C	2 till 3 månader
Bröd, bakverk	vid -18 °C	2 till 6 månader
Vilt, griskött	vid -18 °C	6 till 9 månader
Fisk, fet	vid -18 °C	2 till 6 månader
Fisk, mager	vid -18 °C	6 till 8 månader
Ost	vid -18 °C	2 till 6 månader
Fågel, nötkött	vid -18 °C	6 till 12 månader
Grönsaker, frukt	vid -18 °C	6 till 12 månader

6 Spara energi

- Sörj alltid för en god ventilation. Täck inte över ventilationsöppningarna resp. -gallren.
- Håll alltid ventilationsöppningar fria.*
- Installera inte skåpet i områden med direkt solinstrålning, intill värmeelement eller liknande.
- Energiförbrukningen kan öka något om skåpet installeras direkt intill en ugn. Förbrukningen avgörs av hur länge och hur ofta ugnen används.
- Energiförbrukningen beror på uppställningsförhållandena, till exempel omgivningstemperaturen (se 1.3 Användningsområde). Vid en varmare omgivningstemperatur kan energiförbrukningen öka.
- Öppna skåpsdörren så kort tid som möjligt.
- Ju lägre temperaturen ställs in, desto högre blir energiförbrukningen.
- Ta endast ut livsmedlen så länge som är nödvändigt för att de inte ska värmas upp för mycket.
- Varma matvaror ska svalna av till rumstemperatur innan man lägger in dem.
- Tina upp djupfrysade livsmedel i kylskåpet.*
- Om det finns en tjock frostbeläggning i frysen: Avfropa frysen.*

7 Användning

7.1 Drift- och indikeringselement

Displayen möjliggör en snabb överblick över skåpets aktuella tillstånd, temperaturinställningen, läget för funktioner och meddelanden.

Skåpet styrs med pekknappen.

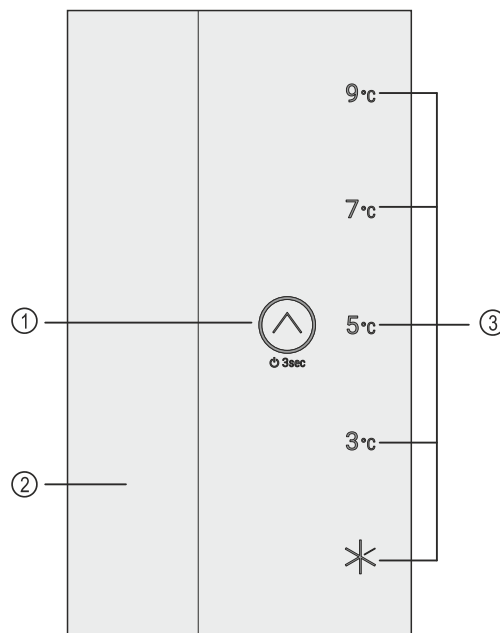


Fig. 8 Drift- och indikeringselement

- (1) Pekknapp (manöverelement) (2) Innerbelysning (3) Temperaturindikering/statusindikering

7.1.1 Temperaturindikering/statusindikering

Temperaturindikeringen/statusindikeringen består av fem LED-dioder:

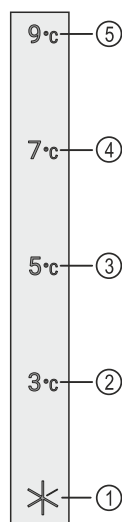


Fig. 9 Temperaturindikering/statusindikering

- (1) LED 1 (2) LED 2 (3) LED 3 (4) LED 4 (5) LED 5

LED-dioderna visar temperaturinställningar i huvudmenyn (se 3.2.1 Huvudmeny) och funktioner i undermenyn (se 3.2.2 Undermeny).

7.1.2 LED-funktionssätt

Du identifierar skåpets tillstånd med LED-dioderna som lyser eller blinkar:

LED-funktionssätt (exempelbild)	Beskrivning
	LED lyser inte: LED är inte vald. Funktion är inte aktiv.

LED-funktionssätt (exempelbild)	Beskrivning
	LED lyser: LED är vald eller funktion är aktiv.
	Flera LED-dioder blinkar samtidigt: Fel har inträffat. (se 7.3 Meddelanden)

LED-funktionssätt

7.1.3 Akustiska signaler

En akustisk signal ljuder i följande fall:

Akustisk signal	Beskrivning
Bekräftelse-signal	Ljuder när du trycker lätt på pekknappen.
Larmsignal	Ljuder när ett fel inträffar. (se 7.3 Meddelanden)
Felsignal	Ljuder när du trycker lätt på pekknappen, men interaktionen inte är möjlig.

7.2 Skåpets funktioner

7.2.1 Anvisningar angående skåpets funktioner

Skåpets funktioner ställs in på fabriken så att skåpet fungerar som det ska.

Innan du förändrar, aktiverar eller inaktiverar skåpfunktioner ska du säkerställa att följande förutsättningar är uppfyllda:

- Du har läst och förstått beskrivningarna av hur displayen fungerar. (se 3 Displayens funktionssätt)
- Du har blivit bekant med skåpets drift- och indikerings-element. (se 7.1 Drift- och indikerings-element)

Starta och stänga av skåpet

Med den här funktionen startar du och stänger av hela skåpet.

Stäng av skåp

Inställningar som du har gjort tidigare sparas när du stänger av skåpet.

Säkerställ att följande förutsättningar är uppfyllda:

- Instruktionerna (se 11 Ta skåpet ur drift) har utförts.
- Du befinner dig i huvudmenyn. (se 3.2.2 Lämna undermeny)

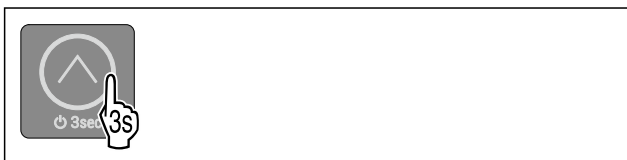


Fig. 10

- ▶ Genomför åtgärdssteg enligt bild, tills bekräftelsesignal ljuder.
- ▷ Displayens LED-dioder lyser inte längre.
- ▷ Innerbelysning är inaktiverad.
- ▷ Skåp är avstängt.

Slå på skåpet

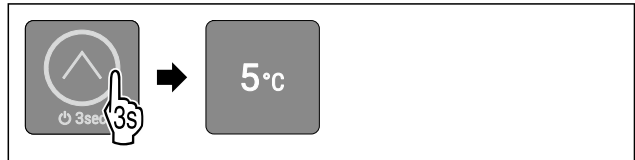


Fig. 11 Exempelbild allt efter tidigare inställd temperatur

- ▶ Genomför åtgärdssteg enligt bild, tills bekräftelsesignal ljuder.
- ▷ Skåpet är påslaget.
- ▷ Innerbelysning är aktiverad.
- ▷ Vid första påslagningen: Temperatur är inställd på 5 °C från fabrik.
- ▷ När skåp redan var påslaget tidigare: Tidigare inställd temperaturen är inställd.
- ▷ Skåp kyls till inställd måltemperatur.

Temperatur

Med den här funktionen ställer du in temperaturen.

Temperaturen beror på följande faktorer:

- Hur ofta dörren öppnas
- Hur länge dörren är öppen
- Uppställningsplatsens rumstemperatur
- Livsmedlens typ, temperatur och mängd

Rekommenderad inställning: 5 °C

Ställa in temperatur

Funktionen befinner sig i huvudmenyn på positionerna för LED-dioderna 2-5.

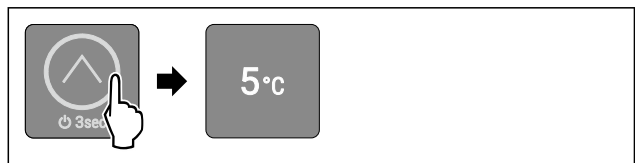


Fig. 12 Exempelbild

- ▶ Tryck lätt upprepade gånger på pekknapp enligt bild, tills önskad temperatur lyser.
- ▷ Temperatur är inställd.
- ▷ Skåp kyls till inställd måltemperatur.

SuperCool

Med denna funktion aktiverar eller inaktiverar du SuperCool. När du aktiverar SuperCool ökar skåpets kyleffekt. Då uppnår du lägre kyltemperaturer. Aktivera SuperCool när du snabbt vill kyla stora mängder livsmedel.

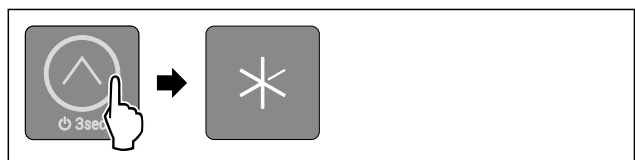
När du aktiverar SuperCool blir även temperaturen i ****-frysacket lägre. Aktivera SuperCool när du vill frysa in livsmedel i ****-frysacket.*

Aktivera SuperCool

Funktionen befinner sig i huvudmenyn på positionen för LED 1.

Tidpunkt för funktionens aktivering:

- Om du vill förvara färsk livsmedel i kylskåpet: Aktivera funktionen när livsmedlet läggs in.



Användning

Fig. 13

- ▶ Tryck lätt uppretrade gånger på pekknapp enligt bild, tills LED 1 lyser.
- ▷ LED 1 lyser: SuperCool är aktiverat.
- ▷ Skåp kyler till måltemperatur.

Inaktivera SuperCool

SuperCool inaktiveras automatiskt efter 18 timmar.

Du kan dock även inaktivera SuperCool manuellt när som helst genom att ställa in en temperatur:

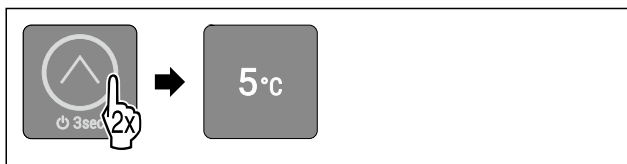


Fig. 14 Exempelbild

- ▶ Tryck lätt uppretrade gånger på pekknapp enligt bild, tills önskad temperatur lyser.
- ▷ Temperatur är inställd och SuperCool är inaktiverad.
- ▷ Skåp arbetar vidare i normaldrift.
- ▷ Skåp kyler till inställd måltemperatur.



SabbathMode

Med denna funktion aktiverar eller inaktiverar du SabbathMode. När du aktiverar den här funktionen stängs en del elektroniska funktioner av. Det gör att ditt skåp uppfyller de religiösa kraven på judiska helgdagar som till exempel sabbat och motsvarar STAR-K Kosher-certifieringen.

Skåpets tillstånd när SabbathMode är aktivt
LED-dioder 1-5 lyser.
Alla funktioner på displayen utom funktion Inaktivera SabbathMode är spärrade.
Aktiva funktioner förblir aktiva.
Innerbelysningen är inaktiverad.
Meddelanden visas inte.
Det finns inget dörrlarm.
Efter ett strömavbrott återgår skåpet till SabbathMode.

Skåpets tillstånd

Märk

Detta skåp är certifierat av institutet "Institute for Science and Halacha". (www.machonhalacha.co.il)

En lista med STAR-K-certifierade apparater hittar du på www.star-k.org/appliances.

Aktivera SabbathMode



VARNING

Förgiftningsrisk på grund av fördärvade livsmedel!
Om du har aktiverat SabbathMode och ett strömavbrott uppstår visas inget meddelande i statusindikeringen om strömavbrottet. När strömavbrottet har upphört, arbetar skåpet vidare i SabbathMode. Livsmedel kan fördäras på grund av strömavbrottet och det kan vara förenligt med livsmedelsförgiftning att förtära dessa.

Efter ett strömavbrott:

- ▶ Ät inte livsmedel som har varit frusna och tinats upp.

Funktionen befinner sig i undermenyn på positionen för LED 2.

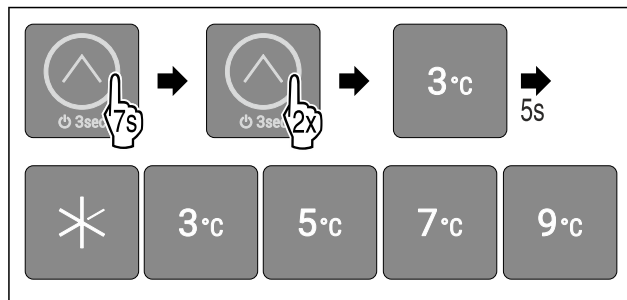


Fig. 15

- ▶ Genomför åtgärdssteg enligt bild.
- ▷ LED 2 lyser.
- ▷ Efter 5 sekunder utan interaktion är SabbathMode aktiverat. LED-dioder 1-5 lyser.

Inaktivera SabbathMode

SabbathMode inaktiveras automatiskt efter 80 timmar. Du kan dock välja att inaktivera SabbathMode manuellt när som helst:

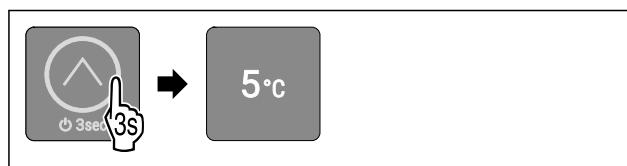


Fig. 16 Exempelbild allt efter tidigare inställd temperatur

- ▶ Genomför åtgärdssteg enligt bild, tills bekräftelsesignal ljuder.
- ▷ SabbathMode är inaktiverat.
- ▷ Innerbelysning är aktiverad.
- ▷ Skåp arbetar vidare i normaldrift. LED för den tidigare inställda temperaturen lyser.
- ▷ Du befinner dig i huvudmenyn.



Inmatningsspärr

Med denna funktion aktiverar eller inaktiverar du inmatningsspärren. Inmatningsspärren förhindrar att skåpet manövreras oavsiktligt, till exempel av barn.

Användning:

- Undvik oavsiktlig ändring av funktioner.
- Undvik oavsiktlig avstängning av skåpet.
- Undvik oavsiktlig temperaturinställning.

Aktivera inmatningsspärr

Funktionen befinner sig i undermenyn på positionen för LED 1.

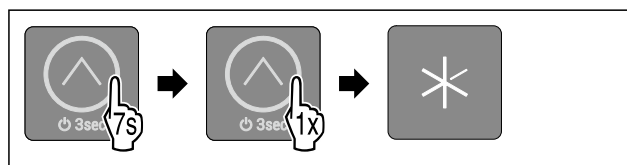


Fig. 17

- ▶ Genomför åtgärdssteg enligt bild.
- ▷ LED 1 lyser.
- ▷ Efter 5 sekunder utan interaktion är inmatningsspärren aktiverad.

Inaktivera inmatningsspärr



Fig. 18

- ▶ Genomför åtgärdssteg enligt bild, tills bekräftelsesignal ljuder.
- ▷ Inmatningsspärr är inaktiverad.
- ▷ Du befinner dig i huvudmenyn.

Demoläge

Demoläget är en speciell funktion för återförsäljare som vill visa skåpets funktioner. När du aktiverar demoläget är alla kyltekniska funktioner inaktiverade och du kan inte öppna undermenyn.

När du aktiverar demoläget och sedan inaktiverar det igen återställs skåpet till fabriksinställningarna. (se Återställa till fabriksinställningar)

Aktivera demoläge

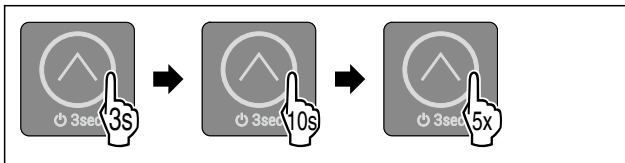


Fig. 19

- ▶ Tryck lätt på pekknapp enligt bild under 3 sekunder, tills bekräftelsesignal ljuder.
- ▷ Skåp är avstängt.
- ▶ Tryck lätt på pekknapp enligt bild under 10 sekunder, tills bekräftelsesignal ljuder efter 10 sekunder.
- ▶ Tryck lätt på pekknappen fem gånger.
- ▷ Alla temperatur-LED-dioder tänds kort två gånger: Demoläge är aktiverat.
- ▷ Skåp är avstängt.
- ▶ Slå på skåp. (se Slå på skåpet)
- ▷ Skåp befinner sig i demoläget.

Inaktivera demoläge

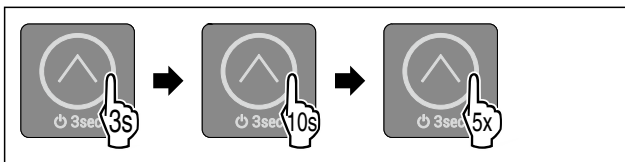


Fig. 20

- ▶ Tryck lätt på pekknapp enligt bild under 3 sekunder, tills bekräftelsesignal ljuder.
- ▷ Skåp är avstängt.
- ▶ Tryck lätt på pekknapp enligt bild under 10 sekunder, tills bekräftelsesignal ljuder efter 10 sekunder.
- ▶ Tryck lätt på pekknappen fem gånger.
- ▷ Alla temperatur-LED-dioder tänds kort fyra gånger: Demoläge är inaktiverat.
- ▷ Skåp är avstängt.
- ▶ Slå på skåp. (se Slå på skåpet)

Återställa till fabriksinställningar

Med den här funktionen återställer du alla inställningar till fabriksinställningar. Alla inställningar, som du hittills har gjort, återställs till sin ursprungliga inställning.

Användning:

- Återställa skåp

Genomföra återställning

Funktionen befinner sig i undermenyn på positionen för LED 3.



Fig. 21

- ▶ Genomför åtgärdssteg enligt bild.
- ▷ LED 3 lyser.
- ▷ Efter 5 sekunder utan interaktion återställs skåpet och startas om.
- ▷ Skåp är återställt.
- ▷ LED 3 lyser: Temperatur är inställd på 5 °C från fabrik.
- ▷ Skåp kyls till fabriksinställd måltemperatur.

7.3 Meddelanden

Meddelanden indikeras akustiskt genom en larmsignal och visas optiskt genom blinkande LED-dioder på displayen. Olika LED-dioder blinkar allt efter meddelandetyp.

Meddelandena som följer här kan du avsluta själv. Vid alla andra meddelanden måste du kontakta kundservice. (se 10.4 Kundtjänst)

Meddelande	Orsak	Avsluta meddelandet
Larmet ljuder med stigande volym. Innerbelysningen pulserar. Dörrlarm	Meddelandet visas när dörren är öppen längre än 60 sekunder.	Genomför åtgärdssteg (se Dörrlarm).

Överblick över meddelanden

7.3.1 Avsluta meddelanden

Dörrlarm



Fig. 22

- ▶ Avsluta larm: Genomför åtgärdssteg enligt bild.
- eller-
- ▶ Stäng dörr.
- ▷ Larm är avslutat.
- ▷ När du inte stänger dörren: Meddelandet återkommer efter 4 minuter.

8 Utrustning

8.1 4-stjärnigt frysfack*

8.1.1 Öppna 4-stjärnigt frysfack

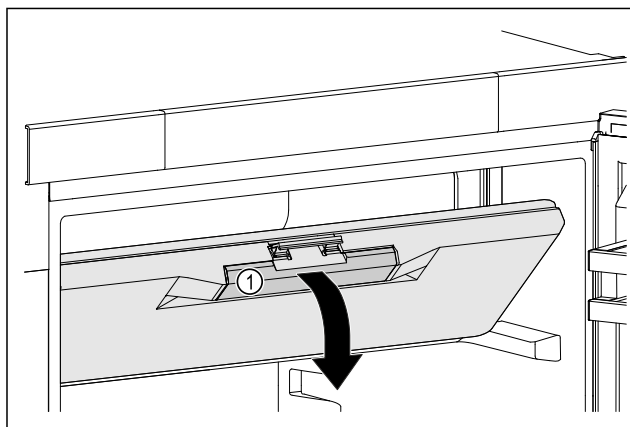


Fig. 23

- ▶ Ta i frysfacksdörren på det nedsänkta handtaget Fig. 23 (1).
- ▶ Dra ut frysfacksdörren framåt nedtill.
- ▷ Frysfacksdörren är öppen.

8.1.2 Stänga 4-stjärnigt frysfack

- ▶ Stäng frysfacksdörren.
- ▶ Tryck framtill på frysfacksdörren tills den hakar i.
- ▷ Frysfacksdörren är stängd.

8.2 Dörrfack

Dörrfack lämpar sig för förvaring av drycker och livsmedel. Dörrfack kan flyttas för individuell användning och kan tas isär vid rengöring. Liebherr rekommenderar dock att använda dörrfack i leveranspositionen från fabrik i dörren.

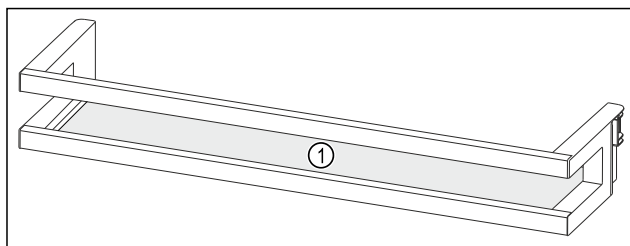


Fig. 24 Exempelbild dörrfack

(1) Hylla

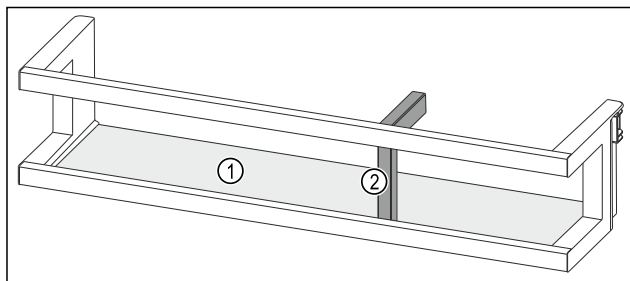


Fig. 25 Exempelbild dörrfack med flaskhållare

(1) Hylla (2) Flaskhållare

Följande tabell visar exempel på vad som kan lagras i respektive dörrfack. Överskrid då inte dörrens maximala lastvikt.

Dörrfack	Livsmedel
Dörrfack (se Fig. 24)	Smör, ost, konserver, tuber
Dörrfack med flaskhållare (se Fig. 25)	Flaskor Med den förskjutbara flaskhållaren säkras flaskorna i dörrfacket.

8.2.1 Ta ut dörrfack

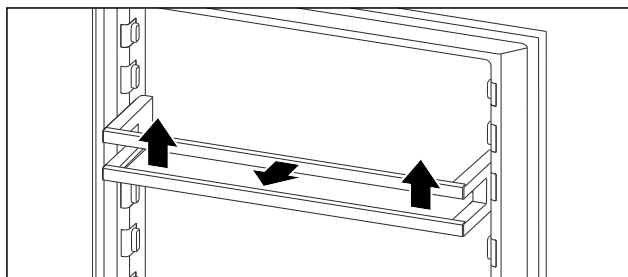


Fig. 26 Exempelbild

- ▶ Skjut dörrfacket uppåt.
- ▶ Dra ut dörrfacket framåt.

8.2.2 Sätta in dörrfack

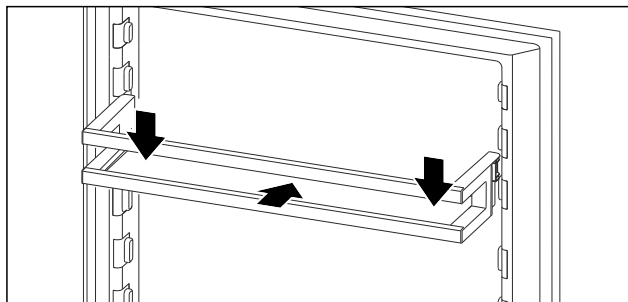


Fig. 27 Exempelbild

- ▶ Skjut in dörrfacket.
- ▶ Tryck dörrfacket nedåt.

8.2.3 Ta bort flaskhållaren

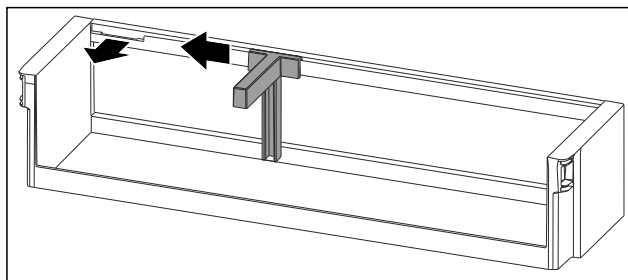


Fig. 28

- ▶ Skjut flaskhållaren åt sidan ända till urspringen.
- ▶ Ta ut flaskhållaren framåt.

8.2.4 Sätta in flaskhållaren

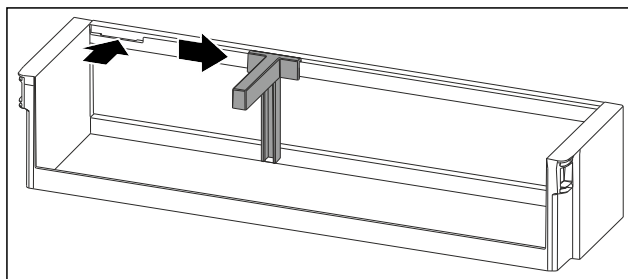


Fig. 29

- ▶ Sätt in flaskhållaren i ursparingen.
- ▶ Skjut flaskhållaren åt sidan till önskad position.

8.3 Utdragslådor

Du kan ta ut utdragslådor för rengöring.

Borttagning och insättning av utdragslådor skiljer sig åt beroende på utdragssystem. Skåpet kan innehålla olika utdragssystem.

Märk

Energiförbrukningen ökar och kyleffekten minskar om luftväxlingen är otillräcklig.

- ▶ Håll alltid de inre ventilationsöppningarna på baksidan fria!

8.3.1 Utdragslåda på skåpets botten eller glas-hylla

Utdragslådan körs direkt på skåpets botten eller på en glas-hylla. Det finns inga skenor.

Ta ut utdragslåda

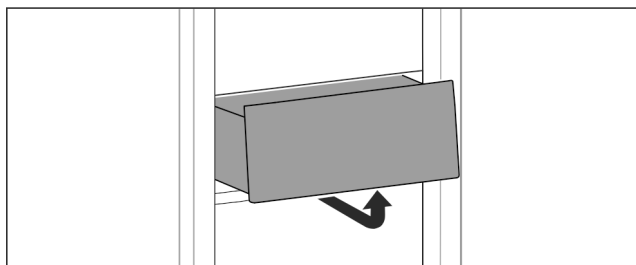


Fig. 30

- ▶ Ta ut utdragslåda enligt bilden.

Sätta in utdragslåda

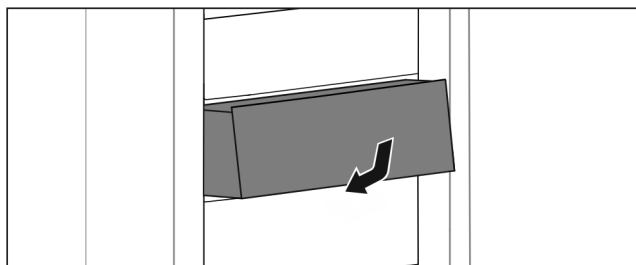


Fig. 31

- ▶ Sätt in utdragslåda enligt bilden.

8.4 Flaskhållare

8.4.1 Använda flaskhållare

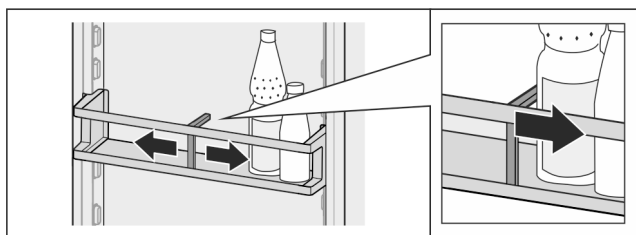


Fig. 32

- ▶ Skjut flaskhållaren på flaskorna.
- ▷ Flaskorna välter inte.

8.4.2 Borttagning av flaskhållare

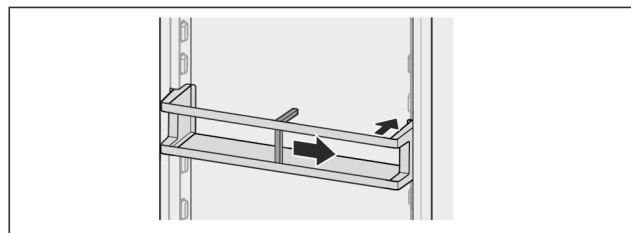


Fig. 33

- ▶ Skjut flaskhållaren helt åt höger till kanten.
- ▶ Ta ut den bakåt.

9 Underhåll

9.1 FreshAir-aktivtkolfilter*

FreshAir-aktivtkolfiltret sitter i lådan ovanför fläkten.

Det garanterar en optimal luftkvalitet.

- Byt aktivtkolfiltret var sjätte månad.
- Aktivtkolfiltret kan hanteras tillsammans med normalt hushållsavfall.

Märk

Du beställer FreshAir-aktivtkolfiltret i Liebherr-Hausgeräte-shoppen på home.liebherr.com/shop/de/deu/zubehor.html.

9.1.1 Ta ut FreshAir-aktivtkolfiltret

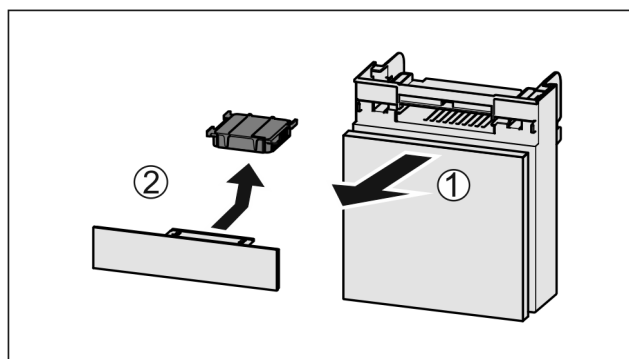


Fig. 34

- ▶ Dra ut Fig. 34 (1) lådan framåt.
- ▶ Ta ut Fig. 34 (2) aktivtkolfiltret.

9.1.2 Sätta in FreshAir-aktivtkolfiltret

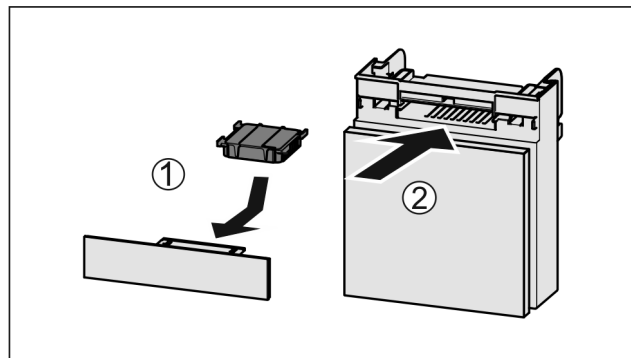


Fig. 35

- ▶ Sätt in Fig. 35 (1) aktivtkolfiltret enligt bilden.
- ▷ Aktivtkolfiltret spärras.
Om aktivtkolfiltret pekar nedåt:
- ▶ Skjut in Fig. 35 (2) lådan.
- ▷ Aktivtkolfiltret är nu klart för användning.

9.2 Demontera/montera utdragssystem

9.2.1 Anvisningar för demontering

Vissa utdragssystem kan tas isär för rengöring. Skåpet kan innehålla olika utdragssystem.

Följande utdragssystem kan tas isär/kan inte tas isär:

Utdragssystem	Kan tas isär/ kan inte tas isär
Utdragslåda på skåpets botten eller glashylla	Kan inte tas isär

9.3 Avfrosta skåpet



VARNING

Felaktig avfrostning av skåpet!
Personskador och materiella skador.

- ▶ Använd inga mekaniska anordningar eller övriga medel för att påskynda avfrostningen än vad som rekommenderas av tillverkaren.
- ▶ Använd inga elektriska värme- eller ångtvättar, öppen eld eller avsningspray vid avfrostningen.
- ▶ Avlägsna inte is med vassa föremål

Avfrostningen sker automatiskt. Smältvattnet leds genom avloppsöppningen och avdunstar.

Vattendroppar eller ett tunt lager frost eller is på den bakre väggen är funktionsrelaterat och helt normalt. Inget av detta behöver tas bort.

På grund av den energioptimerade regleringen av skåpet kan ett lager av frost eller is bildas under tiden.

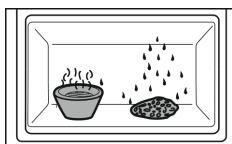
- ▶ Rengör avrinningshålet regelbundet. (se 9.5 Rengör skåpet)

9.4 Avfrosta frysacket manuellt*

Ett lager av frost eller is bildas efter en längre tids användning.

Följande faktorer påskyndar bildandet av frost eller is:

- Om skåpet öppnas ofta.
- Om varma livsmedel läggs in.
- ▶ Stäng av skåpet.
- ▶ Dra ur nätkontakten ur uttaget eller bryt säkringen.
- ▶ Ta ut frysvarorna, slå in i tidningspapper eller tyg och förvara kallt.



- ▶ Ställ en kastrull med varmt, ej kokande, vatten i frysacket.
- ▷ Avfrostningen går då snabbare.
- ▶ Låt luckan till facket och kylskåpsdörren stå öppna under avfrostningen.
- ▶ Ta bort isen som lossnar.
- ▶ Sug upp smältvattnet flera gånger med en svamp eller trasa.
- ▶ Rengör skåpet. (se 9.5 Rengör skåpet)

9.5 Rengör skåpet

9.5.1 Förbered



VARNING

Risk för elektrisk stöt!

- ▶ Dra ut stickkontakten från kylskåpet eller bryt strömmatningen.



VARNING

Brandrisk

- ▶ Se till att inte skada köldkretsen.

- ▶ Töm skåpet.
- ▶ Dra ut nätkontakten.

9.5.2 Rengör invändigt

OBSERVERA

Felaktig rengöring!

Skador på skåpet.

- ▶ Använd endast mjuka rengöringsdukar och pH-neutralt allrengöringsmedel.
- ▶ Använd inte repande eller skurande svampar eller stålull.
- ▶ Använd inga vassa, slipande rengöringsmedel som innehåller sand, klor eller syra.

- ▶ Plastytor: rengör för hand med en mjuk, ren duk, ljummet vatten och lite diskmedel.
- ▶ Metallytor: rengör för hand med en mjuk, ren duk, ljummet vatten och lite diskmedel.
- ▶ Avrinningshål: ta bort avlagringar med ett tunt hjälpmedel, t.ex. en bomullspinne.

9.5.3 Rengör utrustningen

OBSERVERA

Felaktig rengöring!

Skador på skåpet.

- ▶ Använd endast mjuka rengöringsdukar och pH-neutralt allrengöringsmedel.
- ▶ Använd inte repande eller skurande svampar eller stålull.
- ▶ Använd inga vassa, slipande rengöringsmedel som innehåller sand, klor eller syra.

Rengör med en mjuk, ren duk, ljummet vatten och lite diskmedel:

- Dörrfack
- Hylla
- Låda

Rengöring i diskmaskinen upp till 60 °C:

- Flaskhållare
- ▶ Ta isär utrustning: se aktuellt kapitel.
- ▶ Rengör utrustning.

9.5.4 Efter rengöringen

- ▶ Torka skåp och utrustningsdelar.
- ▶ Anslut skåpet igen och slå till det. När temperaturen är tillräckligt kall:
- ▶ Lägg in livsmedel.
- ▶ Upprepa rengöringen regelbundet.

10 Kundhjälp

10.1 Tekniska data

Temperaturområde	
Kylning	2 °C bis 9 °C
Maximal frysmängd / 24 timmar	
Frysack*	Se typskylten under "Infrysningsskapacitet .../ 24 h" *
Belysning	
Energieffektivitetsklass ¹	Ljuskälla
Denna produkt innehåller en eller flera ljuskällor med energiklass G.	
	LED

¹ Skåpet kan innehålla ljuskällor med olika energieffektivitetsklasser. Den lägsta energieffektivitetsklassen har angetts.

10.2 Driftljud

Skåpet avger olika ljud under drift.

- Vid **låg kyleffekt** arbetar skåpet i energisparläge, men längre. Ljudnivån är **lägre**.
- Vid **hög kyleffekt** kyls livsmedlen snabbare. Ljudnivån är **högre**.

Exempel:

- aktiverade funktioner (se 7.2 Skåpets funktioner)
- fläkten går*
- färskt inlagt livsmedel
- hög omgivningstemperatur
- öppen dörr under lång tid

Ljud	Möjlig orsak	Typ av ljud
Ett bubblande och skvalpande ljud	Köldmedium strömmar i kylkretsen.	normalt arbetsljud

Ljud	Möjlig orsak	Typ av ljud
Väsljud	Köldmedium sprutas in i kylkretsen.	normalt arbetsljud
Brumljud	Skåpet kyler. Ljudnivån beror på kyleffekten.	normalt arbetsljud
Surrande och brusande ljud*	Fläkten går.*	normalt driftsljud*
Klickljud	Komponenter slås på och stängs av.	normalt kopplingsljud
Skramlande och vinande ljud	Ventiler och klaffar är aktiva.	normalt kopplingsljud

Ljud	Möjlig orsak	Typ av ljud	Åtgärd
Vibration	Olämplig inbyggnad	Felljud	Kontrollera inbyggnaden. Rikta skåpet.
Skallrande ljud	Utrustning, föremål inne i skåpet	Felljud	Fixera utrustningsdelar. Lämna utrymme mellan föremålen.

10.3 Tekniska fel

Skåpet är konstruerat och tillverkat för funktions säkerhet och lång livstid. Om ändå ett fel uppträder under användning, kontrollera om felet kan härledas till felaktigt handhavande. I detta fall får du själv stå för uppkomna kostnader, även under garantitiden.

Följande fel kan du själv avhjälpa.

10.3.1 Skåpets funktion

Fel	Orsak	Avhjälpan
Skåpet fungerar inte.	→ Skåpet är inte tillslaget.	▶ Slå på skåpet.
	→ Stickkontakten sitter inte ordentligt i uttaget.	▶ Kontrollera stickkontakten.
	→ Uttagets säkring har löst ut.	▶ Kontrollera säkringen.
	→ Strömavbrott	▶ Håll skåpet stängt. ▶ Skydda livsmedel: Lägg kylklampar ovanpå livsmedel eller använd en annan frys om strömavbrottet varar länge.* ▶ Tinade livsmedel ska inte frysas igen.*
	→ IEC-kontakten sitter inte korrekt i skåpet.	▶ Kontrollera IEC-kontakten.
Temperaturen är inte tillräckligt låg.	→ Skåpdörren är inte riktigt stängd.	▶ Stäng skåpdörren.
	→ Ventilationen är inte tillräcklig.	▶ Frigör ventilationsluftvägarna och rengör ventilationsgallret.
	→ Omgivningstemperaturen är för hög.	▶ Problemlösning: (se 1.3 Användningsområde)

Ta skåpet ur drift

Fel	Orsak	Avhjäljande
	→ Skåpet har öppnats för ofta eller för länge.	▶ Vänta och se om den nödvändiga temperaturen ställs in av sig självt. Om inte, kontakta kundtjänst. (se 10.4 Kundtjänst)
	→ Temperaturen är fel inställd.	▶ Ställ in en lägre temperatur och kontrollera den efter 24 timmar.
	→ Skåpet står för nära en värmekälla (spis, värmeelement o.s.v.).	▶ Ändra placeringen av skåpet eller värmekällan.
	→ Skåpet är inte korrekt monterat i nischen.	▶ Kontrollera att skåpet är korrekt monterat och dörren stängs ordentligt.
Dörrtätningen är defekt eller bör bytas ut av andra skäl.	→ Dörrtätningen kan bytas ut. Den kan bytas utan andra hjälpverktyg.	▶ Kontakta kundtjänst. (se 10.4 Kundtjänst)
Skåpet är nedisat eller det bildas kondensvatten.	→ Dörrtätningen kan ha glidit ur spåret.	▶ Kontrollera att dörrtätningen sitter korrekt i spåret.

10.3.2 Utrustning

Fel	Orsak	Avhjäljande
Innerbelysningen lyser inte.	→ Skåpet är inte tillslaget.	▶ Slå på skåpet.
	→ Dörren har varit öppen längre än 15 minuter.	▶ Innerbelysningen stängs av automatiskt när dörren har varit öppen i cirka 15 minuter.
	→ LED-belysningen är defekt eller höljet är skadat.	▶ Kontakta kundtjänst. (se 10.4 Kundtjänst)
Frysacket går inte att stänga.*	→ Spärren är låst när dörren är öppen.	▶ Använd handtaget igen.

10.4 Kundtjänst

Kontrollera först om du kan åtgärda felet på egen hand (se 10 Kundhjälp). Om det inte går, kontakta kundtjänst.

Adressen hittar du i den bifogade "Liebherr-servicebrochure" eller på home.liebherr.com/service.



VARNING

Felaktigt utförd reparation!
Personskador.

- ▶ Reparationer och ingrepp i skåpet och nätanslutnings-sladden, som inte uttryckligen är omnämnda (se 9 Underhåll), får bara utföras av kundtjänst.
- ▶ Låt endast tillverkaren, dennes kundtjänst eller en person med liknande kvalifikationer ersätta en skadad nätkabel.
- ▶ Vid skåp med IEC 60320-kontakt får kunden utföra bytet.

10.4.1 Kontakta kundtjänst

Se till att ha följande produktinformation till hands:

- Skåpbeteckning (modell och index)
- Servicenr (service)
- Serienr (S-nr)
- ▶ Läs produktinformation på typskylten. (se 10.5 Typskylt)
- ▶ Anteckna skåpinformationen.
- ▶ Meddela kundtjänst: Rapportera produktinformationen och vilket fel det gäller.
- ▷ Detta möjliggör en snabb och målinriktad service.

- ▶ Följ övriga anvisningar från kundtjänst.

10.5 Typskylt

Typskylten sitter nedtill på skåpets insida.

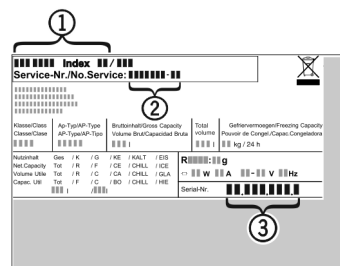


Fig. 36

- (1) Skåpbeteckning
- (2) Servicenr
- (3) Serienr

- ▶ Läs informationen på typskylten.

11 Ta skåpet ur drift

- ▶ Töm skåpet.
- ▶ Stäng av skåpet. (se Starta och stänga av skåpet)
- ▶ Dra ur nätkontakten ur uttaget.
- ▶ Ta vid behov bort IEC-kontakten: Dra ut nätkabelns IEC-kontakt ur uttaget och rör samtidigt på den åt vänster och höger.
- ▶ Rengör skåpet. (se 9.5 Rengör skåpet)

- ▶ Låt dörren stå öppen så att det inte uppstår dålig lukt.

12 Avfallshantering

12.1 Förbereda skåpet för avfallshantering



Li-Ion

Liebherr använder batterier i vissa skåp. Inom EU är slutanvändaren av miljöskyddsskäl skyldig att ta ut dessa batterier innan uttjänta skåp avfallshanteras. Om det finns batterier i ditt skåp finns det information om detta på skåpet.

Lampor Om du kan ta bort lampor på egen hand och utan att orsaka förstörelse ska dessa också demonteras före avfallshantering.

- ▶ Ta skåpet ur drift.
- ▶ Om möjligt: Demontera lampor utan att förstöra dem.

12.2 Avfallshantera skåpet på ett miljövänligt sätt



Skåpet innehåller fortfarande värdefulla material och ska avfallshanteras åtskilt från osorterade hushållssopor.



Li-Ion



Li-Ion

Avfallshantera batterier åtskilt från det uttjänta skåpet. Dessutom är det möjligt att helt kostnadsfritt lämna in batterierna till återförsäljare eller återvinningscentraler.

Lampor Avfallshantera demonterade lampor via aktuella insamlings-system.

För Tyskland: Här kan skåpet avfallshanteras helt kostnadsfritt via samlingsbehållarna för klass 1 på de lokala återvinningscentralerna. Vid köp av en ny kyl eller frys och en försäljningsyta på > 400 m² är det också möjligt att lämna tillbaka skåpet till återförsäljaren helt kostnadsfritt.



VARNING

Utsipprande köldmedel och olja!
Brand. Köldmedlet är miljövänligt, men brännbart. Oljan är också brännbar. Läckande köldmedel och olja kan antändas vid hög koncentration och i kontakt med en extern värme-källa.

- ▶ Skada inte köldmedelssystemets rörledningar eller kompressor.

- ▶ Följ anvisningarna om skåpets transport.
- ▶ Transportera bort skåpet utan skador.
- ▶ Avfallshantera batterier, lampor och skåp enligt ovanstående specifikationer.



home.liebherr.com/fridge-manuals

sv Underinbyggbart kylskåp

Utgivningsdatum: 20250127

Artikelnummerinde

x: 7083749-00

Liebherr-Hausgeräte GmbH
Memminger Straße 77-79
88416 Ochsenhausen
Deutschland