

MONOLITH

Совершенство  
охлаждения

**LIEBHERR**



# MONOLITH

Люксовая серия  
винных шкафов  
от Liebherr



## 60 лет инноваций

Превосходное качество. Классический дизайн. Уникальные инновации. Холодильное и морозильное оборудование Liebherr отличается выдающимся качеством и представлено в самом широком ассортименте во всем мире. Семейная компания производит более 2,1 млн холодильников и морозильников для частного и коммерческого использования в год. Каждое устройство разработано и изготовлено так, чтобы превосходить все существующие аналоги.





# КАЧЕСТВО

Liebherr является одним из ведущих мировых производителей холодильных и морозильных камер премиум-класса. Материалы и компоненты самого высокого качества, а также уникальный дизайн обеспечивают непревзойденную надежность нашей продукции.

В ходе производственного процесса, каждое устройство тщательно проверяется на качество и функциональность. Кроме того, Liebherr всегда работает над дальнейшим совершенствованием своей продукции. Компания постоянно инвестирует в исследования и разработку новых продуктов, которые не только отвечают самым строгим стандартам, но и превосходят ожидания клиентов.

Все изделия производятся в соответствии с самым строгим международным стандартом качества ISO 9001, а также в соответствии со стандартом охраны окружающей среды ISO 14001. Кроме того, компания Liebherr проверяет каждый новый продукт в акустических камерах для того, чтобы уровень шума был как можно ниже. В результате наши изделия являются одними из самых тихих на рынке.



# ИННОВАЦИИ

## 60 лет инноваций

На протяжении более 60 лет Liebherr постоянно реализует новые, инновационные идеи в сегменте холодильного оборудования премиум-класса. Компания сосредоточила усилия на повышении качества хранения продуктов, простоты использования, энергоэффективности, и, разумеется, на создании элегантного дизайна.

ОСНОВАНИЕ первого завода холодильной техники в Германии Liebherr-Hausgeräte

1954

Больше не требуется размораживание с технологией NoFrost

1987

Компания Liebherr запатентовала технологию BioFresh, позволяющую сохранять продукты свежими ещё дольше

1996

Невероятная производительность с системой DuoCooling

2010

TipOpen для кухни без ручек

2014

Ультра-эффективные встраиваемые модели

2017

Monolith Cooling Redefined

2019



1966 Система-FrostSafe

1980 Liebherr-Hausgeräte открывает ВТОРОЙ ЗАВОД в Австрии

1980

1993 Переход на экологически безопасные хладагенты, не содержащие гидро- и хлорфторуглероды

1993

2004 Инновационное светодиодное освещение для равномерного и эффективного распределения света

2004

2006

SoftSystem для плавного закрывания дверцы

Винные шкафы Vinidor с индивидуально регулируемыми температурными зонами

2013

Сверх-эффективная встраиваемая бытовая техника

2016

BluPerformance новый взгляд на свежесть

2018

MyStyle Устройства индивидуального дизайна





# ХРАНЕНИЕ ВИН







## Для особо большого удовольствия

Установленные на **телескопических направляющих деревянные полки Monolith** позволяют адаптироваться под пожелания потребителя благодаря гибкой системе регулировки продольных реек. Даже для больших бутылок с вином и шампанским. Таким образом можно оптимально хранить бутылки любого размера и полностью использовать возможности устройства для хранения вин.

Monolith облегчает ценителям вин задачу по хранению и маркировке своей коллекции. Фронтальная поверхность полок выполнена из **высококачественного алюминия** и позволяет наносить надписи и заметки для наилучшей организации хранения. В таком порядке найти нужную бутылку вина для особого случая становится значительно проще.





## Полка сомелье

Особенностью холодильника для хранения вина Monolith является **InfinityBoard**. Эта специальная полка выдвигается и служит удобным местом сервировки или для кратковременного хранения бутылок во время сортировки или пополнения винной коллекции. Также она упрощает подачу: вино разливается, а бутылки остаются на самом лучшем для них месте.



## Безопасность хранения

То, что доставляет наибольшее удовольствие, заслуживает наилучшего хранения. В каждом отделении для вина серии Monolith располагается **фильтр с активированным углём FreshAir** для обеспечения отличного качества воздуха. Поступающий внутрь воздух очищается, а неприятные запахи отфильтровываются.

Для постоянного поддержания нужной температуры в холодильнике для хранения вина серии Monolith два датчика **InfinityProtection** в каждом отделении для вина распознают любое критическое изменение температуры. Эта особенность Liebherr защищает вина как от перегрева, так и от слишком низких температур.

Тонированное безопасное стекло с **защитой от УФ-излучения** и специально разработанные компрессоры с **низким уровнем вибрации** для бережного хранения обеспечивают оптимальную защиту для изысканных вин.

LIEBHERR



Temperature alarm



# ЭНЕРГОЭФФЕКТИВНОСТЬ



## Забота об окружающей среде

Компания Liebherr постоянно разрабатывает более экологически чистые технологии производства высококачественных и долговечных продуктов. Мы стремимся к высокому уровню энергоэффективности и долгому сроку службы всех наших изделий. И это не просто обещание, а обязательство.

Экологически чистое производство холодильных и морозильных камер является самой приоритетной задачей. Это включает в себя: перерабатываемую упаковку; рекуперацию энергии для отопления зданий; очистку отработанной воды.

Liebherr также использует R600a, естественный и безопасный для окружающей среды хладагент. Он был специально разработан для высокоэффективных компрессоров и позволяет ещё больше снизить потребление энергии и соответствующие расходы.



# Краткое описание элементов оснащения:



Infinity Light

Светодиодное освещение в боковых стенках обеспечивает приятную иллюминацию внутреннего пространства. Технология **InfinityLight** мягко подсвечивает внутреннее пространство при открывании двери. Излучающая меньше тепла она более эффективна по сравнению с традиционным освещением, не оказывает негативного воздействия на вина и окружающую среду.



Сделайте вашу коллекцию вин упорядоченной благодаря специальным **этикеткам**. Располагаемые на лицевых частях полок, они позволяют идентифицировать вина из коллекции, гарантируя, что каждая бутылка находится строго на отведенном ей месте.



Infinity Swipe

Всеми функциями винного шкафа можно легко управлять с применяемого в серии Monolith интуитивно понятного электронного сенсорного управления **InfinitySwipe**. Яркий и легко читаемый полноцветный сенсорный дисплей с диагональю 3,5 дюйма чрезвычайно удобен и отображает до трех температур внутри многозонного винного шкафа.



Для защиты вин от сильных колебаний температуры в каждом отделении винных шкафов Monolith установлены два температурных датчика (особенность техники Liebherr). С помощью системы **InfinityProtection** они фиксируют малейшее изменение температуры, что гарантирует бережное сохранение благородных напитков.



Ваша коллекция вин заслуживает наилучшего качества воздуха. Применяемая в серии Monolith система **FreshAir** имеет **индивидуальный фильтр с активированным углем** в каждом отделении для сохранения качества ваших ценных вин. Поступающий воздух очищается, а вредные запахи отфильтровываются для предотвращения загрязнения.



Soft System

Дверь закрывается особенно плавно благодаря применяемой в серии Monolith технологии **SoftSystem**, предохраняющей бутылки от повреждения и исключающей вибрацию. Эта технология позволяет закрывать дверь легко и бесшумно, привнося в каждый наполненный стакан толику расслабления.



Telescopic Rails

Применяемые в серии Monolith **выдвижные полки на телескопических направляющих** позволяют создавать индивидуальные конфигурации для хранения вин и шампанского в больших бутылках. Благодаря наличию выдвижных полок винные шкафы Monolith позволяют удобно хранить любые бутылки из вашей коллекции, используя внутреннее пространство максимально эффективно.



Уникальной конструктивной особенностью винного шкафа Monolith является **InfinityBoard** – специальная поверхность, которую можно выдвигать в качестве временной полки для бутылок при организации и пополнении коллекции вин. Удобный аксессуар также можно использовать для размещения напитков во время дегустации.



# Винный шкаф Monolith 45,7 см



45,7

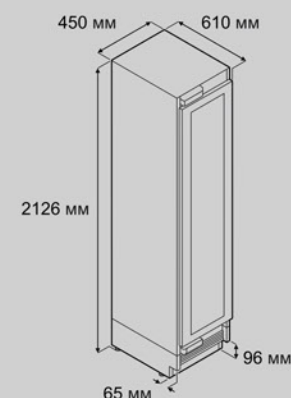
EWT 9175	
Infinity Swipe	Infinity Light
Wine	Soft System
Smart Device	Telescopic Rails
Класс энергетической эффективности	A
Энергопотребление в кВт.ч (год/сутки)	156 / 0,427
Уровень шума, дБ(А)	42
Полезный объем в литрах	232
Макс. количество винных бутылок 0,75 л	75
Количество полок для хранения	9
В том числе на телескопических направляющих	9
InfinityBoard	да
Материал полок	алюминий / дерево
Электронное управление	InfinitySwipe
Диапазон температур в °С	от +5 °С до +20 °С
Количество температурных зон	2
Сигнализация при повышении температуры	Оптическая и акустическая
Внутреннее освещение	InfinityLight
Сигнализация неплотно закрытой двери	Акустическая
Предохранительный термостат	да
Фильтр с активированным углем FreshAir	да
Тип двери	со стеклопакетом
Сторона открывания двери	левая, перенавешиваемая*
<b>Размеры прибора</b>	
в см (В/Ш/Г)	212,6/45/61
<b>Размеры ниши</b>	
в см (В/Ш/Г)	213,4/45,7/63,5
Вес нетто в кг	131,0
Напряжение в В~/сила тока в А	220-240/1,5
<b>Данное устройство доступно также в исполнении EWT 9175 001</b>	петли справа

\* Для изменения стороны открывания двери просим обращаться в уполномоченную сервисную службу Liebherr по обслуживанию холодильников Monolith.

## Дополнительные аксессуары

- Плоская ручка из шлифованного алюминия
- Квадратная ручка из шлифованного алюминия
- Круглая ручка из нержавеющей стали
- Фасад из нержавеющей стали
- Цокольная панель из нержавеющей стали
- Набор для комбинации Side-by-Side
- Комплект для изменения стороны открывания двери

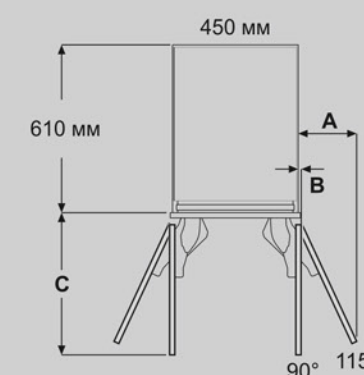
## Размеры прибора



### ВАЖНАЯ ИНФОРМАЦИЯ!

Для обеспечения указанной минимальной высоты регулируемые ножки должны быть полностью убраны внутрь.

Для увеличения высоты устройства нужно поворачивать регулируемые ножки. После того как устройство размещено в нише, его нужно приподнять с помощью регулируемых ножек (с передней стороны), чтобы оно вошло в зацепление с креплением, предотвращающим опрокидывание. Для достижения минимальной высоты цокольной панели 102 мм регулируемые ножки должны быть выдвинуты на 6-8 мм. Если цокольная панель должна быть выше 102 мм, регулируемые ножки можно выкрутить максимум на 26 мм.



### Вкладной фасад

A = 210 мм  
B = 12,5 мм  
C = 505 мм

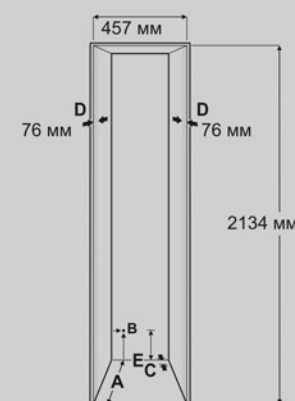
### Накладной фасад

A = 216 мм  
B = 12,5 мм  
C = 517 мм

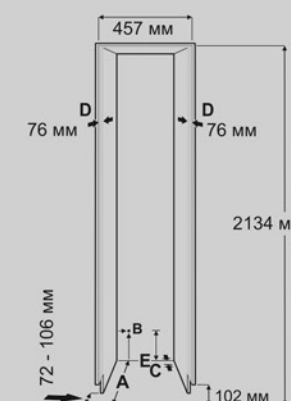
Размер A = без установленной дверной ручки

## Размеры ниши

### Отдельная цокольная панель



### Сплошная цокольная панель



### A

Глубина шкафа  
При накладном фасаде: 635 мм  
При вкладном фасаде: 635 мм + толщина мебельного фасада.

### B

Место, в котором сетевой кабель выводится на задней стороне прибора (19 мм от левой стороны и 127 мм от пола). Свободная длина сетевого кабеля составляет 2,5 м.

### C

У прибора имеется паз для прокладки кабеля и водопровода: глубина 25 мм, высота 140 мм по всей ширине прибора.

### D

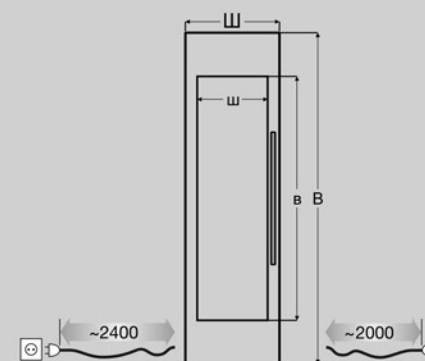
Эта поверхность видна при открытой двери прибора. Поэтому рекомендуется использовать лицевые стороны корпусной мебели.

### E

Расположенное в нижней части устройства крепление опрокидывания необходимо закрепить на полу или стене.

## Размеры фасада двери

и размеры свободной части электрического кабеля



### Вкладной фасад

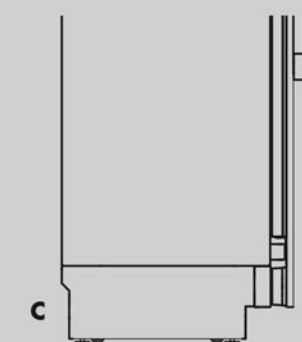
В = 2029 мм / в = 1495 мм  
Ш = 451 мм / ш = 280 мм

### Накладной фасад

В = 2032 мм  
(плюс нахлест панели сверху)  
Ш = 457 мм  
(плюс нахлест панели с обеих сторон)

Толщина фасада: мин. 16 мм\* / макс. 30 мм  
Вес фасада: макс. 24 кг

Монтаж электроарматуры сзади прибора невозможен.



\* Если используется пятисекционный фасад в стиле шейкер, толщина которого меньше минимально допустимого, нужно использовать винты короче прилагаемых из комплекта принадлежностей.



# Винный шкаф Monolith 61,0 см



61,0

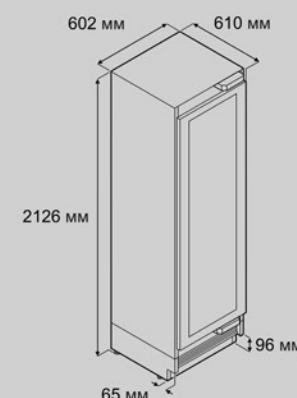
EWT 9275	
Infinity Swipe	Infinity Light
Wine	Soft System
Smart Device	Telescopic Rails
Класс энергетической эффективности	А
Энергопотребление в кВт.ч (год/сутки)	164 / 0,449
Уровень шума, дБ(А)	42
Полезный объем в литрах	320
Макс. количество винных бутылок 0,75 л	96
Количество полок для хранения	9
В том числе на телескопических направляющих	9
InfinityBoard	да
Материал полок	алюминий / дерево
Электронное управление	InfinitySwipe
Диапазон температур в °С	от +5 °С до +20 °С
Количество температурных зон	3
Сигнализация при повышении температуры	Оптическая и акустическая
Внутреннее освещение	InfinityLight
Сигнализация неплотно закрытой двери	Акустическая
Предохранительный термостат	да
Фильтр с активированным углем FreshAir	да
Тип двери	со стеклопакетом
Сторона открывания двери	правая, перенавешиваемая*
<b>Размеры прибора</b>	
в см (В/Ш/Г)	212,6/60,2/61
<b>Размеры ниши</b>	
в см (В/Ш/Г)	213,4/61/63,5
Вес нетто в кг	160,0
Напряжение в В~/сила тока в А	220-240/1,5

\* Для изменения стороны открывания двери просим обращаться в уполномоченную сервисную службу Liebherr по обслуживанию холодильников Monolith.

## Дополнительные аксессуары

- Плоская ручка из шлифованного алюминия
- Квадратная ручка из шлифованного алюминия
- Круглая ручка из нержавеющей стали
- Фасад из нержавеющей стали
- Цокольная панель из нержавеющей стали
- Набор для комбинации Side-by-Side
- Комплект для изменения стороны открывания двери

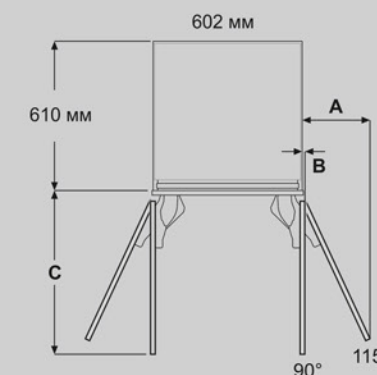
## Размеры прибора



### ВАЖНАЯ ИНФОРМАЦИЯ!

Для обеспечения указанной минимальной высоты регулируемые ножки должны быть полностью убраны внутрь.

Для увеличения высоты устройства нужно поворачивать регулируемые ножки. После того как устройство размещено в нише, его нужно приподнять с помощью регулируемых ножек (с передней стороны), чтобы оно вошло в зацепление с креплением, предотвращающим опрокидывание. Для достижения минимальной высоты цокольной панели 102 мм регулируемые ножки должны быть выдвинуты на 6-8 мм. Если цокольная панель должна быть выше 102 мм, регулируемые ножки можно выкрутить максимум на 26 мм.



### Вкладной фасад

A = 273 мм  
B = 12,5 мм  
C = 658 мм

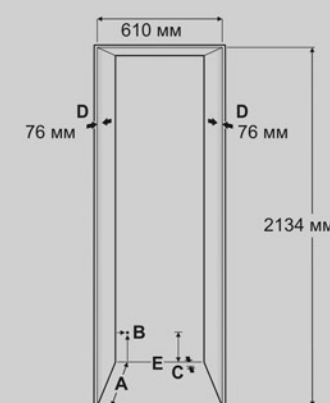
### Накладной фасад

A = 279 мм  
B = 12,5 мм  
C = 670 мм

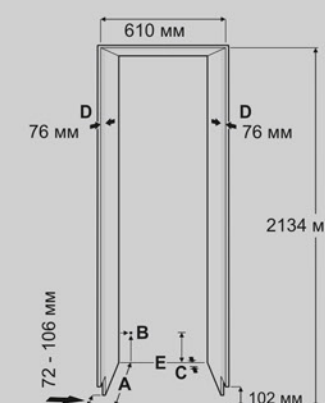
Размер A = без установленной дверной ручки

## Размеры ниши

### Отдельная цокольная панель



### Сплошная цокольная панель



### А

Глубина шкафа  
При накладном фасаде: 635 мм  
При вкладном фасаде: 635 мм + толщина мебельного фасада.

### В

Место, в котором сетевой кабель выводится на задней стороне прибора (19 мм от левой стороны и 127 мм от пола). Свободная длина сетевого кабеля составляет 2,5 м.

### С

У прибора имеется паз для прокладки кабеля и водопровода: глубина 25 мм, высота 140 мм по всей ширине прибора.

### Д

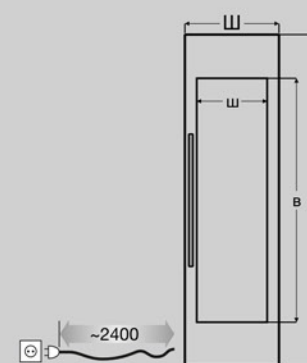
Эта поверхность видна при открытой двери прибора. Поэтому рекомендуется использовать лицевые стороны корпусной мебели.

### Е

Расположенное в нижней части устройства крепление опрокидывания необходимо закрепить на полу или стене.

## Размеры фасада двери

и размеры свободной части электрического кабеля



### Вкладной фасад

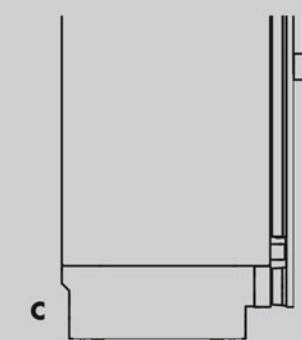
В = 2029 мм / в = 1495 мм  
Ш = 603 мм / ш = 432 мм

### Накладной фасад

В = 2032 мм  
(плюс нахлест панели сверху)  
Ш = 610 мм  
(плюс нахлест панели с обеих сторон)

Толщина фасада: мин. 16 мм\* / макс. 30 мм  
Вес фасада: макс. 24 кг

Монтаж электроарматуры сзади прибора невозможен.



\* Если используется пятисекционный фасад в стиле шейкер, толщина которого меньше минимально допустимого, нужно использовать винты короче прилагаемых из комплекта принадлежностей.



# Дополнительные аксессуары

## Фасады из нержавеющей стали

Отверстия для монтажа дверной ручки просверлены по центру на расстоянии 770 мм, чтобы фасады из нержавеющей стали после их поворота на 180° могли использоваться в случае изменения стороны открывания двери.

### Фасады из нержавеющей стали (для винных шкафов)

<b>45,7 см</b> (размеры: 2029 мм x 451 мм x 19 мм, вес: 10 кг)	9901 535
<b>61,0 см</b> (размеры: 2029 мм x 603 мм x 19 мм, вес: 11,3 кг)	9901 533

### Фасады из нержавеющей стали (для винных шкафов)



## Дверные ручки

Крепежные винты входят в комплект поставки. Расстояние между обоими отверстиями под винты составляет 770 мм, при этом длина ручки 810 мм.

<b>1</b> Плоская ручка из шлифованного алюминия (Г: 48 мм, вес: 0,8 кг)	9901 461
<b>2</b> Квадратная ручка из шлифованного алюминия (Г: 55 мм, вес: 1,2 кг)	9901 492
<b>3</b> Круглая ручка из нержавеющей стали (Г: 62 мм, вес: 2,3 кг)	9901 489



## Цокольные панели из нержавеющей стали

Высота цокольной панели: 102 мм.

<b>45,7 см</b>	9901 493	<b>121,9 см</b>	9901 765
<b>61,0 см</b>	9901 496	<b>137,1 см</b>	9901 787
<b>76,2 см</b>	9901 530	<b>152,4 см</b>	9902 366
<b>91,4 см</b>	9902 349	<b>167,6 см</b>	9902 819
<b>106,7 см</b>	9901 552	<b>182,8 см</b>	9902 390



## Набор для комбинации Side-by-Side

В комплект Side-by-Side входят подогрев боковой стенки для предотвращения образования конденсата между приборами, а также металлические кронштейны и винты для соединения устройств между собой. К нему относится также декоративная планка для закрытия зазора (около 6-8 мм) между двумя установленными приборами. Для обогрева боковой стенки не требуется никакого дополнительного сетевого кабеля, для этого на задней стенке прибора предусмотрен специальный разъем. При использовании монтажного комплекта Side-by-Side потребление электроэнергии увеличивается на 0,4 кВт.ч/24 ч для двух устройств и на 0,8 кВт.ч/24 ч для трех.

Подходит для всех комбинаций моделей Monolith 9901 428



## Комплект для изменения стороны открывания двери

Работы по изменению стороны открывания двери должны выполняться специалистом из авторизованного сервисного центра Liebherr 9902 399



MONOLITH

Совершенство  
охлаждения

Возможны технические изменения, ошибки текста и отклонения изображения по сравнению с реальным устройством.  
Отклонения в цвете обусловлены полиграфией. Актуальные сведения см. на веб-сайте [home.liebherr.com/monolith\\_02.2021](http://home.liebherr.com/monolith_02.2021)

liebherr.com