

MONOLITH

Cooling Redefined

Planningsgids

LIEBHERR

Je hebt koelkasten. En je hebt Liebherr.

Hoe lever je uitmuntende kwaliteit? Om technologische innovaties altijd een stap voor te zijn? En om voortdurend nieuwe normen te stellen, ook op het gebied van design? Door u te specialiseren in wat u het beste kunt: koelkasten en diepvriezers bouwen.

Elke ontwikkeling van Liebherr, elk nieuw kenmerk, bedieningselement en ontwerpdetail bevat meer dan 70 jaar specialistische ervaring op het gebied van koelen en vriezen. Daartoe behoort ook ons luxesegment, de volledig geïntegreerde Monolith-serie.

Groter dan de Monolith kun je niet worden. En dan hebben we het niet alleen over de imposante hoogte van 2,13 meter. Deze apparaten zijn meer dan een nieuwe generatie volledig geïntegreerde koel- en vrieskasten en wijnkasten. Ze zijn een statement.

Een statement van uitzonderlijke kwaliteit en baanbrekende technologieën die koelen en vriezen tot het hoogtepunt van de keuken maken. Ontdek het geheim van hun perfectie.



EWPI 9471 | EFNei 9671 | ERBdi 9770

Inhoud

Richtlijnen en tips voor de planning	5	Planningsinformatie	58
Modeloverzicht	8	Installatiemogelijkheden	60
Koelkasten	10	Vereisten ventilatie	62
Productkenmerken	12	Vereisten deurafstand	63
Vrieskasten	20	Veiligheidsvoorschriften	64
Productkenmerken	22	EU-energielabel voor elektrische apparaten	66
Koel/vriescombinaties	32		
Productkenmerken	34		
Wijnkasten	42		
Productkenmerken	44		
Accessoires	50		
Side-by-Side-combinaties	56		



Richtlijnen en tips voor de planning

▪ Houd u aan de eisen voor de opstelplaats

Bepaal de opstelplaats voor het apparaat met de benodigde installaties en houd u aan de eisen voor de installatie. Let vooral op de hoogte van de ruimte, vloerbelasting, stopcontacten, wateraansluiting, bevestiging van de kantelbeveiliging (al naar gelang de vloergesteldheid/vloerverwarming). Meer op pagina 58.

▪ Definieer de referentielijnen

Voor een optisch perfecte integratie moeten er referentielijnen in de keuken worden getrokken en deze op het apparaat worden geprojecteerd.

Sokkel of frontpaneel aan de onderkant of bij combinaties de onderrand van het werkblad. Meer op pagina 60.

▪ Zorg voor een concrete planning van de apparaten

- **Panelen:** fronthoogte, breedte, uitsparing incl. dikte en naleving van het toegestane gewicht

- **Installatiemethode:** Opliggende of invallende panelen

- **Let op de openingshoek** bij dikke panelen (+25 mm). Let op de vereiste deurafstanden. Meer op pagina 63

- **Ventilatie** via de plint met inachtnaam van voldoende ventilatie oppervlak

- **Afmeting** van de apparaten en de daarbij behorende niskasten

- **Bevestiging** van de kantelbeveiliging aan de vloer, of aan de achterwand

- **Planning van meerdere apparaten** (Side-by-Side)

- Nisbreedte

- Side-by-Side kit (als accessoire verkrijgbaar)

- Plint (RVS plint als accessoire verkrijgbaar)

- **Overige accessoires** (zie pagina 55)

- **Afstelling tijdens montage:** De stelpoten bieden 19 mm extra speelruimte om het apparaat perfect af te stellen.

▪ Apparaattransport

- Let op de verpakkingsmaten (zie pagina 58)

- Controleer de leveringsvoorschriften (zie pagina 58)

▪ Montage

- Benodigd gereedschap (zie Montage-/Installatiehandleiding)

- Montage van een enkel apparaat/Side-by-Side-montage

▪ Downloads en documentatie

- Catalogus en website

- Planningsdocumentatie: bevat relevante informatie voor het plannen van het meubel waarin het apparaat/apparaten geplaatst worden.

- Montage-/Installatiehandleiding: voor monteurs

- Gebruiksaanwijzing voor eindgebruikers

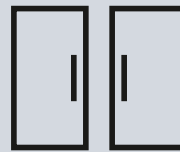
MONOLITH

Koelen en vriezen in
een nieuwe dimensie.



EFNei 9971 | ERBdi 9970

Modeloverzicht



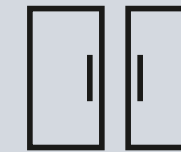
Koelkasten

Model	Productkenmerken	Deurscharnieren	Panelen ¹ *accessoires
ERBdi 96.. ←61,0→		- ERBdi 9670 (Deurscharniering rechts) - ERBdi 9671 (Deurscharniering links)	individueel deurpaneel / *roestvaststalen paneel
Pagina 14			
ERBdi 97.. ←76,2→		- ERBdi 9770 (Deurscharniering rechts) - ERBdi 9771 (Deurscharniering links)	individueel deurpaneel / *roestvaststalen paneel
Pagina 16			
ERBdi 99.. ←91,4→		- ERBdi 9970 (Deurscharniering rechts) - ERBdi 9971 (Deurscharniering links)	individueel deurpaneel / *roestvaststalen paneel
Pagina 18			

Vriescasten

Model	Productkenmerken	Deurscharnieren	Panelen ¹ *accessoires
EFNei 94.. ←45,7→		- EFNei 9470 (Deurscharniering rechts) - EFNei 9471 (Deurscharniering links)	individueel deurpaneel / *roestvaststalen paneel
Pagina 24			
EFNei 96.. ←61,0→		- EFNei 9670 (Deurscharniering rechts) - EFNei 9671 (Deurscharniering links)	individueel deurpaneel / *roestvaststalen paneel
Pagina 26			
EFNei 97.. ←76,2→		- EFNei 9770 (Deurscharniering rechts) - EFNei 9771 (Deurscharniering links)	individueel deurpaneel / *roestvaststalen paneel
Pagina 28			
EFNei 99.. ←91,4→		- EFNei 9970 (Deurscharniering rechts) - EFNei 9971 (Deurscharniering links)	individueel deurpaneel / *roestvaststalen paneel
Pagina 30			

¹ Afmetingen en gewichten deurpanelen op pagina 59.



Koel-vriescombinaties

Model	Productkenmerken	Deurscharnieren	Panelen ¹ *accessoires
ECBNei 97.. ←76,2→		- ECBNei 9770 (Deurscharniering rechts) - ECBNei 9771 (Deurscharniering links)	individueel deurpaneel / *set roestvaststalen paneel
Pagina 36			
ECBNdi 99.. ←91,4→		- ECBNdi 9970 (Deurscharniering rechts) - ECBNdi 9971 (Deurscharniering links)	individueel deurpaneel / *set roestvaststalen paneel
Pagina 38			
ECBNei 9972 ←91,4→		Links vast / rechts vast (FrenchDoor)	individueel deurpaneel / *set roestvaststalen paneel
Pagina 40			

Wijnkasten

Model	Productkenmerken	Deurscharnieren	Panelen ¹ *accessoires
EWPi 94.. ←45,7→		- EWPi 9470 (Deurscharniering rechts) - EWPi 9471 (Deurscharniering links)	individueel deurpaneel / *roestvaststalen paneel
Pagina 46			
EWPi 96.. ←61,0→		- EWPi 9670 (Deurscharniering rechts) - EWPi 9671 (Deurscharniering links)	individueel deurpaneel / *roestvaststalen paneel
Pagina 48			

Koelkasten

EFNei 9471 | ERBdi 9770



InfinitySwipe

De elektronische touchbediening InfinitySwipe heeft een helder en duidelijk 3,5"-display en kan intuïtief worden bediend met Touch & Swipe.



SmartDevice

De Monolith wordt geleverd met een SmartDeviceBox die een verbinding maakt tussen een smartphone of tablet en de Monolith. Hierdoor kunnen instellingen en functies ook onderweg worden geactiveerd. Of u krijgt pushberichten met informatie over bijv. openstaande deuren.



BioFresh-Plus

Bij een temperatuur van net boven de 0 °C en met instelbare luchtvochtigheid blijven groenten en fruit, vlees en zuivelproducten dankzij de BioFresh-technologie veel langer vers dan in een conventioneel koelvak. Het praktische FlexSystem helpt u bij het sorteren en overzicht houden in uw favoriete BioFresh-Safe. De InfinityBeam ledverlichting zorgt voor de perfecte verlichting van uw BioFresh-Safes. Het derde BioFresh-compartment van de Monolith gaat nog een stap verder: daar is een temperatuur van -2 °C mogelijk – optimaal voor het bewaren van verse vis en zeevruchten. In dit compartiment kunnen ook dranken snel worden afgekoeld. Alle BioFresh-Safes zijn voorzien van SoftTelescopic rails: Het handige zelfsluitende mechanisme met zachte demping maakt het dagelijks gebruik praktisch en veilig.



InfinitySpring

Met behulp van de verzonken en dus bijna onzichtbaar geïntegreerde InfinitySpring-waterdispenser (alleen bij de modellen ERB 97/99) kunnen reservoirs in huishoudelijk formaat worden gevuld met koel water. Het verwisselbare waterfilter zorgt ervoor dat u altijd over heerlijk vers water beschikt. Dit filter is eenvoudig toegankelijk en u vindt het in het voorste deel van de sokkel van het apparaat.



PowerCooling

Het krachtige PowerCooling-systeem zorgt voor een snelle en gelijkmatige koeling van de levensmiddelen in de binnenruimte en – dankzij de speciale luchtstroom – ook van de levensmiddelen in de deurvakken. Het geïntegreerde FreshAir-koolfilter voorkomt geuren en reinigt de binnengekomen lucht.



InfinityLight

De naadloos geïntegreerde ledwandverlichting creëert een elegante en gelijkmatige verlichting in de koelruimte. Bij het openen van de deur wordt het langzaam lichter. Het briljante InfinityLight geeft echter niet alleen flair, maar geeft ook minder warmte af en beschermt zo ook de kwaliteit van het voedsel.

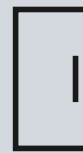


Flexibele deurvakken en draagplateaus

De royale deurvakken bieden voldoende ruimte voor grote flessen en verpakkingen van meerdere liters. Alle draagplateaus in het interieur zijn gemaakt van veiligheidsglas en zijn gemakkelijk in hoogte verstelbaar. Dit biedt veel ruimte voor individueel gebruik afhankelijk van uw behoeften.



← 61,0 →

**ERBdi 9671**

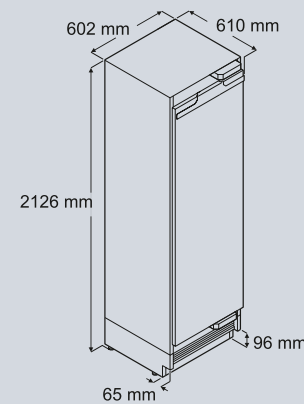
Energieklasse	D
Energieverbruik kWh (per jaar/24 uur)	156 / 0,427
Geluidsniveau in dB(A) / geluidsklasse	35 / B
Totaal volume* in liter	335
Volume koeldeel in liter	192,9
Volume BioFresh in liter	142,4
Aantal draagplateaus, waarvan in hoogte verstelbaar	4 / 3
Aantal deurvakken	3
Aantal BioFresh-/BioFresh-Plus-Safes met ledverlichting	2 / 1
Elektronische besturing	InfinitySwipe
Automatische SuperCool-functie	ja
Temperatuurbereik koelkast in °C	+2 °C tot +7 °C
Ontdooisysteem	automatisch
Interieurverlichting	InfinityLight
Geïntegreerde waterdispenser	nee
Waterfilter	nee
Deurscharniering	wisselbaar**
Afmetingen apparaat in cm (H / B / D)	212,6 / 60,2 / 61
Afmetingen nis in cm (H / B / D)	213,4 / 61 / 63,5
Nettogewicht in kg	150,0
Spanning in V~ / aansluitwaarde in A	220-240 / 1,5



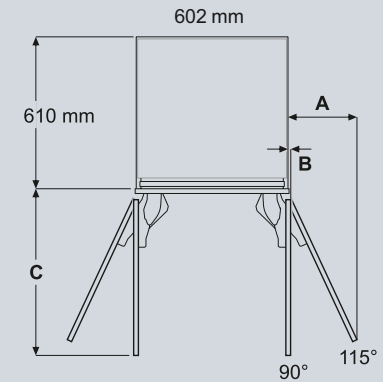
* Conform de verordening EU 2019/2016 geven wij het totaal volume als geheel getal (afgerond) weer en het volume van de vries- en versvoedselcompartimenten met één cijfer na de komma.

** Koelapparaat met deurscharniering links: ERBdi 9671 / Koelapparaat met deurscharniering rechts: ERBdi 9670. Neem contact op met de Liebherr Monolith-specialist voor het verwisselen van de deurdraairichting.

Het volledige spectrum efficiëntieclassen vindt u op pag. 66. Conform (EU) 2017/1369 6a.

**ERBdi 9670****Afmetingen apparaat****BELANGRIJK!**

Bij de aangegeven minimumhoogte zijn de stelpoten helemaal ingedraaid. Het apparaat wordt verhoogd door de stelpoten uit te draaien. Zodra het apparaat in de nis is geplaatst, wordt het met behulp van de stelpoten omhoog gebracht, zodat het apparaat contact maakt met het anti-kantelmechanisme. Om de minimale plinthoogte van 102 mm te bereiken, moeten de stelpoten 6 tot 8 mm worden uitgedraaid. Als de plint hoger moet worden dan 102 mm, kunnen de stelpoten maximaal 19 mm worden uitgedraaid.

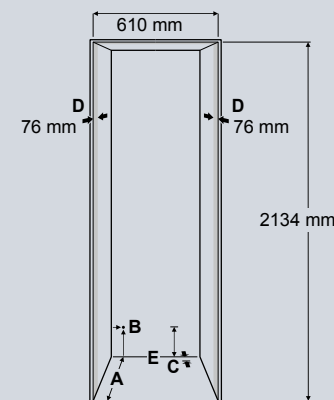
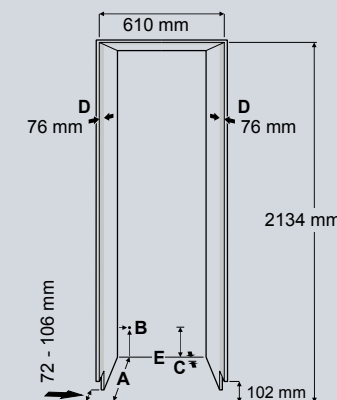
**Invallend paneel**

A = 273 mm
B = 12,5 mm
C = 658 mm

Opliggend paneel

A = 279 mm
B = 12,5 mm
C = 670 mm

Afmeting A = zonder gemonteerde handgreep

Afmetingen nis**Individuele plint****Doorlopende plint****A**

Nisdiepte

Opliggend paneel: 635 mm

Invallend paneel: 635 mm + dikte meubelpaneel.

Meer details vindt u op pag. 59.

B

Punt waar aansluitsnoer aan achterkant uit het apparaat komt (19 mm van links en 127 mm van de grond). Vrije lengte netsnoer: 2,5 m.

C

Het apparaat heeft een uitsparing voor de doorvoer van waterslang en aansluitsnoer: diepte 25 mm, hoogte 140 mm over de gehele breedte van het apparaat.

D

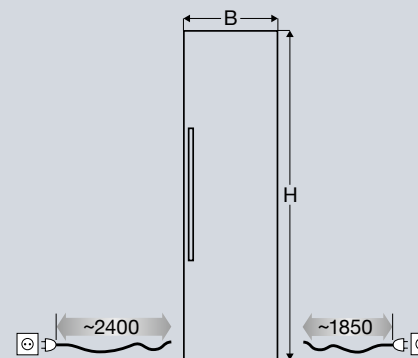
Dit oppervlak is te zien bij een geopende deur. Een afgewerkt oppervlak heeft de voorkeur.

E

Het op de bodem geplaatste anti-kantelmechanisme moet aan de vloer of de wand vastgezet worden.

Afmetingen deurpaneel

en vrije lengte van het aansluitsnoer

**Invallend paneel**

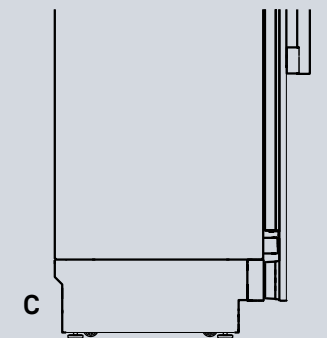
H = 2029 mm
B = 603 mm

Opliggend paneel

H = 2032 mm
(+ aantal mm overlap van het meubelpaneel aan de bovenzijde)
B = 610 mm
(+ aantal mm overlap van het meubelpaneel aan de beide zijanten)

Dikte meubelpaneel: min. 16 mm* / max. 25 mm
Gewicht meubelpaneel: max. 30 kg

Aansluitingen achter het apparaat zijn niet mogelijk.

**Accessoires (pagina 50-55)**

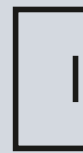
- Grepen
- Front van roestvrij staal
- Plint van roestvrij staal
- Side-by-Side-set

* Bij gebruik van een front met een dikte van <math>< 16\text{ mm}</math>, moet u kortere schroeven dan in het ingesloten accessoirepakket gebruiken.

Voor verdere relevante plannings en veiligheidseisen zie pagina 58-65.



+ 76,2 →



ERBdi 9771



ERBdi 9770

Energie label	D
Energieverbruik kWh (per jaar/24 uur)	171 / 0,468
Geluidsniveau in dB(A) / geluidsklasse	35 / B
Totaal volume* in liter	440
Volume koeldeel in liter	250,5
Volume BioFresh in liter	190,3
Aantal draagplateaus, waarvan in hoogte verstelbaar	4 / 3
Aantal deurvakken	3
Aantal BioFresh- / BioFresh-Plus-Safes met ledverlichting	2 / 1
Elektronische besturing	InfinitySwipe
Automatische SuperCool-functie	ja
Temperatuurbereik koelkast in °C	+2 °C tot +7 °C
Ontdooisysteem	automatisch
Interieurverlichting	InfinityLight
Geïntegreerde waterdispenser / vaste wateraansluiting 3/4"	InfinitySpring
Waterfilter	ja
Deurscharniering	wisselbaar**
Afmetingen apparaat in cm (H / B / D)	212,6 / 75,4 / 61
Afmetingen nis in cm (H / B / D)	213,4 / 76,2 / 63,5
Nettogewicht in kg	198,0
Spanning in V~ / aansluitwaarde in A	220-240 / 1,5



* Conform de verordening EU 2019/2016 geven wij het totaal volume als geheel getal (afgerond) weer en het volume van de vries- en versvoedselcompartimenten met één cijfer na de komma.

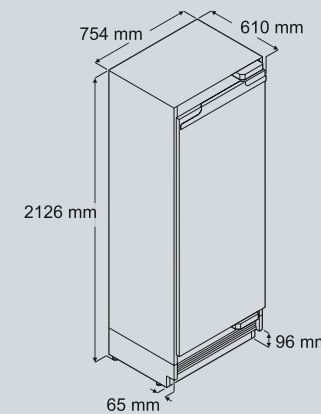
** Koelapparaat met deurscharniering links: ERBdi 9771 / Koelapparaat met deurscharniering rechts: ERBdi 9770. Neem contact op met de Liebherr Monolith-specialist voor het verwisselen van de deurdraairichting.

Het volledige spectrum efficiëntieclassen vindt u op pag. 66. Conform (EU) 2017/1369 6a.

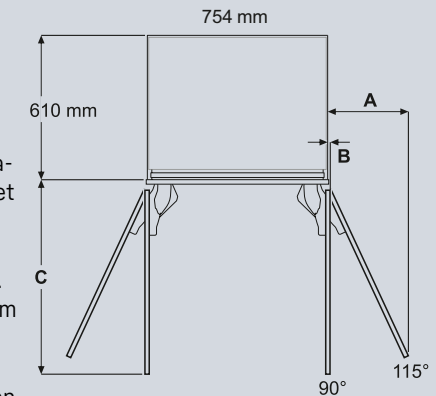
Accessoires (pagina 50-55)

- Grepen
- Front van roestvrij staal
- Plint van roestvrij staal
- Side-by-Side-set

Afmetingen apparaat

**BELANGRIJK!**

Bij de aangegeven minimumhoogte zijn de stelpoten helemaal ingedraaid. Het apparaat wordt verhoogd door de stelpoten uit te draaien. Zodra het apparaat in de nis is geplaatst, wordt het met behulp van de stelpoten omhoog gebracht, zodat het apparaat contact maakt met het anti-kantelmechanisme. Om de minimale plinthoogte van 102 mm te bereiken, moeten de stelpoten 6 tot 8 mm worden uitgedraaid. Als de plint hoger moet worden dan 102 mm, kunnen de stelpoten maximaal 19 mm worden uitgedraaid.

**Invallend paneel**

A = 337 mm
B = 12,5 mm
C = 810 mm

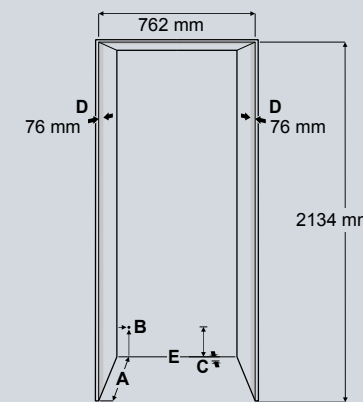
Opliggend paneel

A = 343 mm
B = 12,5 mm
C = 822 mm

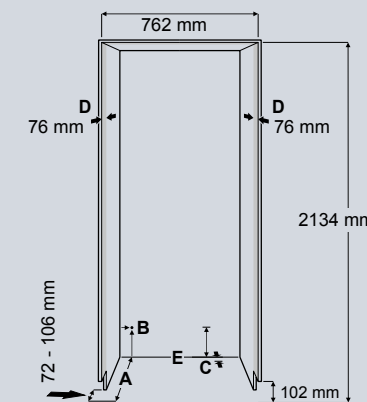
Afmeting A = zonder gemonteerde handgreep

Afmetingen nis

Individuele plint



Doorlopende plint

**A**

Nisdiepte

Opliggend paneel: 635 mm

Invallend paneel: 635 mm + dikte meubelpaneel.

Meer details vindt u op pag. 59.

B

Punt waar aansluitsnoer aan achterkant uit het apparaat komt (19 mm van links en 127 mm van de grond). Vrije lengte netsnoer: 2,5 m.

C

Het apparaat heeft een uitsparing voor de doorvoer van waterslang en aansluitsnoer: diepte 25 mm, hoogte 140 mm over de gehele breedte van het apparaat.

D

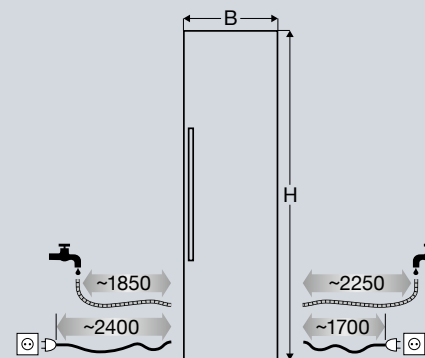
Dit oppervlak is te zien bij een geopende deur. Een afgewerkt oppervlak heeft de voorkeur.

E

Het op de bodem geplaatste anti-kantelmechanisme moet aan de vloer of de wand vastgezet worden.

Afmetingen deurpaneel

en vrije lengte van het aansluitsnoer en waterslang

**Invallend paneel**

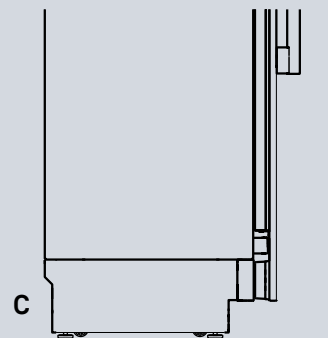
H = 2029 mm
B = 756 mm

Opliggend paneel

H = 2032 mm
(+ aantal mm overlap van het meubelpaneel aan de bovenzijde)
B = 762 mm
(+ aantal mm overlap van het meubelpaneel aan de beide zijanten)

Dikte meubelpaneel: min. 16 mm* / max. 25 mm
Gewicht meubelpaneel: max. 35 kg

Aansluitingen achter het apparaat zijn niet mogelijk.

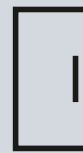


* Bij gebruik van een front met een dikte van <math>< 16\text{ mm}</math>, moet u kortere schroeven dan in het ingesloten accessoirepakket gebruiken.

Voor verdere relevante plannings en veiligheidseisen zie pagina 58-65.



← 91,4 →



ERBdi 9971



ERBdi 9970

Energieklasse	D
Energieverbruik kWh (per jaar/24 uur)	185 / 0,506
Geluidsniveau in dB(A) / geluidsklasse	32 / B
Totaal volume* in liter	542
Volume koeldeel in liter	308
Volume BioFresh in liter	234,8
Aantal draagplateaus, waarvan in hoogte verstelbaar	4 / 3
Aantal deurvakken	3
Aantal BioFresh- / BioFresh-Plus-Safes met ledverlichting	2 / 1
Elektronische besturing	InfinitySwipe
Automatische SuperCool-functie	ja
Temperatuurbereik koelkast in °C	+2 °C tot +7 °C
Ontdooisysteem	automatisch
Interieurverlichting	InfinityLight
Geïntegreerde waterdispenser / vaste wateraansluiting 3/4"	InfinitySpring
Waterfilter	ja
Deurscharniering	wisselbaar**
Afmetingen apparaat in cm (H / B / D)	212,6 / 90,6 / 61
Afmetingen nis in cm (H / B / D)	213,4 / 91,4 / 63,5
Nettogewicht in kg	200,0
Spanning in V~ / aansluitwaarde in A	220-240 / 1,5



* Conform de verordening EU 2019/2016 geven wij het totaal volume als geheel getal (afgerond) weer en het volume van de vries- en versvoedselcompartimenten met één cijfer na de komma.

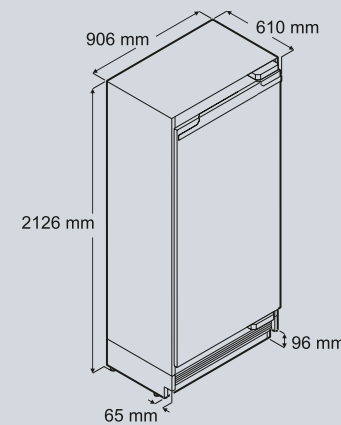
** Koelapparaat met deurscharniering links: ERBdi 9971 / Koelapparaat met deurscharniering rechts: ERBdi 9970. Neem contact op met de Liebherr Monolith-specialist voor het verwisselen van de deurdraairichting.

Het volledige spectrum efficiëntieclassen vindt u op pag. 66. Conform (EU) 2017/1369 6a.

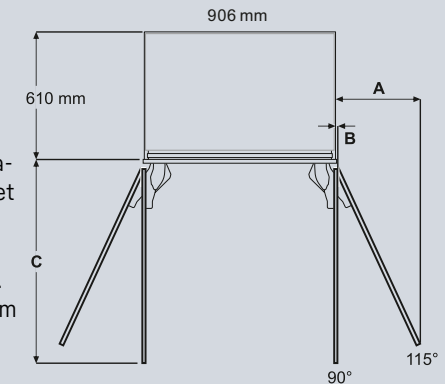
Accessoires (pagina 50-55)

- Grepen
- Front van roestvrij staal
- Plint van roestvrij staal
- Side-by-Side-set

Afmetingen apparaat

**BELANGRIJK!**

Bij de aangegeven minimumhoogte zijn de stelpoten helemaal ingedraaid. Het apparaat wordt verhoogd door de stelpoten uit te draaien. Zodra het apparaat in de nis is geplaatst, wordt het met behulp van de stelpoten omhoog gebracht, zodat het apparaat contact maakt met het anti-kantelmechanisme. Om de minimale plinthoogte van 102 mm te bereiken, moeten de stelpoten 6 tot 8 mm worden uitgedraaid. Als de plint hoger moet worden dan 102 mm, kunnen de stelpoten maximaal 19 mm worden uitgedraaid.

**Invallend paneel**

A = 400 mm
B = 12,5 mm
C = 962 mm

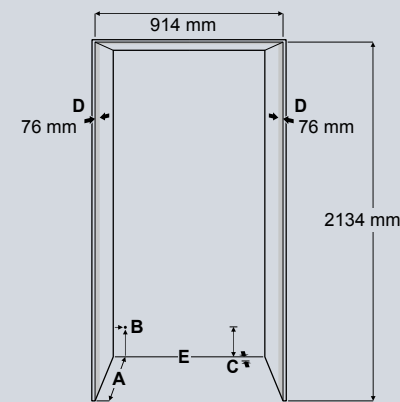
Opliggend paneel

A = 406 mm
B = 12,5 mm
C = 975 mm

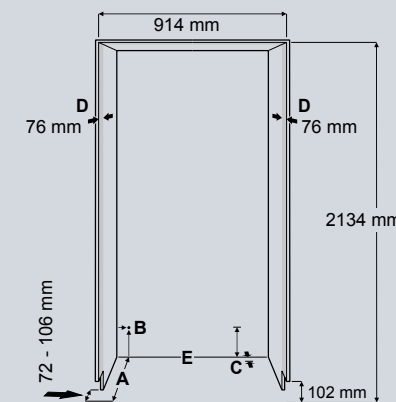
Afmeting A = zonder gemonteerde hand-greep

Afmetingen nis

Individuele plint



Doorlopende plint

**A**

Nisdiepte

Opliggend paneel: 635 mm

Invallend paneel: 635 mm + dikte meubelpaneel.

Meer details vindt u op pag. 59.

B

Punt waar aansluitsnoer aan achterkant uit het apparaat komt (19 mm van links en 127 mm van de grond). Vrije lengte netsnoer: 2,5 m.

C

Het apparaat heeft een uitsparing voor de doorvoer van waterslang en aansluitsnoer: diepte 25 mm, hoogte 140 mm over de gehele breedte van het apparaat.

D

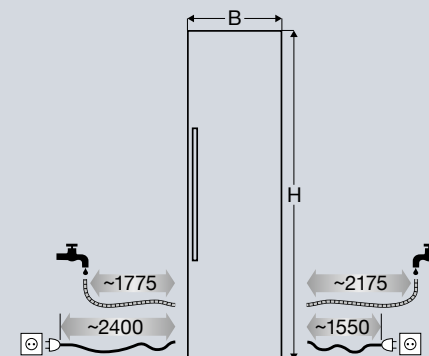
Dit oppervlak is te zien bij een geopende deur. Een afgewerkt oppervlak heeft de voorkeur.

E

Het op de bodem geplaatste anti-kantelmechanisme moet aan de vloer of de wand vastgezet worden.

Afmetingen deurpaneel

en vrije lengte van het aansluitsnoer en waterslang

**Invallend paneel**

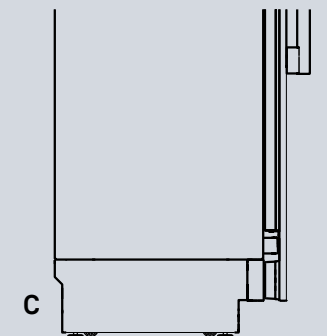
H = 2029 mm
B = 908 mm

Opliggend paneel

H = 2032 mm
(+ aantal mm overlap van het meubelpaneel aan de bovenzijde)
B = 914 mm
(+ aantal mm overlap van het meubelpaneel aan de beide zijanten)

Dikte meubelpaneel: min. 16 mm* / max. 25 mm
Gewicht meubelpaneel: max. 40 kg

Aansluitingen achter het apparaat zijn niet mogelijk.



* Bij gebruik van een front met een dikte van <16 mm, moet u kortere schroeven dan in het ingesloten accessoirepakket gebruiken.

Voor verdere relevante plannings en veiligheidseisen zie pagina 58-65.

Vrieskasten

EFNei 9471 | ERBdi 9770



SoftSystem

Dankzij de SoftSystem-sluitdempers sluiten de deuren bijzonder zacht en geruisloos, zelfs bij volle belading. Afhankelijk van de grootte bedraagt het draagvermogen van de deurscharnieren van de Monolith tot 40 kg.



IceMaker

De automatische IceMaker maakt 1,6 kg gefilterd ijs in 24 uur. Door de SuperFrost-functie te activeren, kan de productiecapaciteit nog verder worden verhoogd. Met een opslagcapaciteit van 1,8 kg tot 3,5 kg (afhankelijk van het model) raakt het ijs nooit op. Een wisselbaar waterfilter is eenvoudig toegankelijk in het voorste gedeelte van de plint.



InfinityLight

De naadloos geïntegreerde ledwandverlichting creëert een elegante en gelijkmatige verlichting in het vriesgedeelte. Bij het openen van de deur wordt het langzaam lichter. Het briljante InfinityLight geeft echter niet alleen flair, maar geeft ook minder warmte af en beschermt zo ook de kwaliteit van het voedsel.



NoFrost

De NoFrost-technologie bevroest de bevroren levensmiddelen met gekoelde circulatielucht en verdrijft het vocht uit de lucht. Hierdoor blijft de vriesruimte steeds ijsvrij en ontstaat geen rijp meer op de levensmiddelen. Met het NoFrost-comfort, hoeft u de koelkast nooit meer te ontdooien. De volledig afgesloten en uitneembare diepvriesladen van het FrostSafe-systeem beschermen de diepvriesproducten tegen ongewenste luchtuitwisseling en verlies van gekoelde lucht wanneer de deur openstaat. Transparante telescopische laden en InfinityBeam ledverlichting zorgen voor een perfect overzicht. Alle laden zijn voorzien van SoftTelescopic rails: Het handige zelfsluitende mechanisme met zachte demping maakt het dagelijks gebruik praktisch en veilig.



Flexibele deurvakken

In de Monolith worden de levensmiddelen niet alleen bewaard in de innovatieve gemakkelijk uitschuifbare vriesladen, maar ook in de deur. De transparante vakken in de vriesdeur zijn in hoogte verstelbaar en bieden voldoende ruimte voor kleinere levensmiddelen. De speciale luchtstroom in het vriesgedeelte zorgt ervoor dat de koude lucht zich constant kan verplaatsen. Hierdoor blijft de temperatuur constant – en is de toestand van de levensmiddelen optimaal.

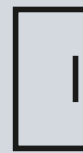


SuperFrost

SuperFrost verlaagt de temperatuur snel om de vitamines te behouden tijdens het invriezen. Eenmaal klaar met invriezen schakelt de vriezer na maximaal 65 uur automatisch terug naar de bewaartemperatuur om waardevolle energie te besparen. Deze en andere functies kunnen ook met SmartDevice op een smartphone of tablet worden bediend.



+ 45,7 →



EFNei 9471

Energieklasse	E
Energieverbruik kWh (per jaar/24 uur)	311 / 0,852
Geluidsniveau in dB(A) / geluidsklasse	37 / C
Totaal volume* in liter	245
Aantal draagplateaus, waarvan in hoogte verstelbaar	4 / 3
Aantal deurvakken	3
Aantal FrostSafe-laden	3
Elektronische besturing	InfinitySwipe
Automatische SuperFrost-functie	ja
Temperatuurbereik vrieskast in °C	-14 °C tot -27 °C
Ontdoosysteem	automatisch
Interieurverlichting	InfinityLight
IceMaker	vaste wateraansluiting 3/4"
Waterfilter	ja
Productie ijsblokjes in kg / 24 uur	1,3
Ijsblokjesvoorraad in kg	1,8
Bewaartijd bij storing in uren	8
Invriescapaciteit in kg / 24 uur	16
Deurscharniering	wisselbaar**
Afmetingen apparaat in cm (H / B / D)	212,6 / 45 / 61
Afmetingen nis in cm (H / B / D)	213,4 / 45,7 / 63,5
Nettogewicht in kg	161,0
Spanning in V~ / aansluitwaarde in A	220-240 / 2,0



* Conform de verordening EU 2019/2016 geven wij het totaal volume als geheel getal (afgerond).

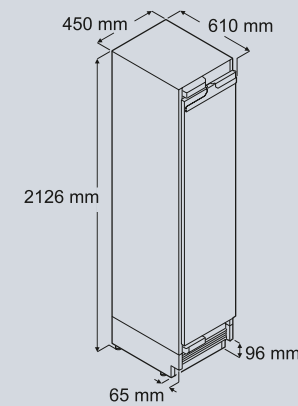
** Koelapparaat met deurscharniering links: EFNei 9471 / Koelapparaat met deurscharniering rechts: EFNei 9470. Neem contact op met de Liebherr Monolith-specialist voor het verwisselen van de deurdraairichting.

Het volledige spectrum efficiëntieclassen vindt u op pag. 66. Conform (EU) 2017/1369 6a.

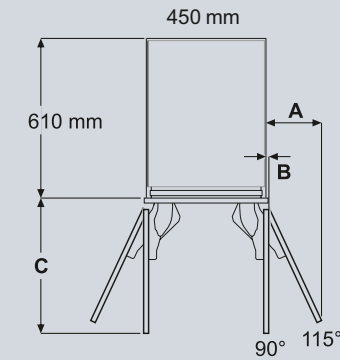
Accessoires (pagina 50-55)

- Grepen
- Front van roestvrij staal
- Plint van roestvrij staal
- Side-by-Side-set

Afmetingen apparaat

**BELANGRIJK!**

Bij de aangegeven minimumhoogte zijn de stelpoten helemaal ingedraaid. Het apparaat wordt verhoogd door de stelpoten uit te draaien. Zodra het apparaat in de nis is geplaatst, wordt het met behulp van de stelpoten omhoog gebracht, zodat het apparaat contact maakt met het anti-kantelmechanisme. Om de minimale plinthoogte van 102 mm te bereiken, moeten de stelpoten 6 tot 8 mm worden uitgedraaid. Als de plint hoger moet worden dan 102 mm, kunnen de stelpoten maximaal 19 mm worden uitgedraaid.

**Invallend paneel**

A = 210 mm
B = 12,5 mm
C = 505 mm

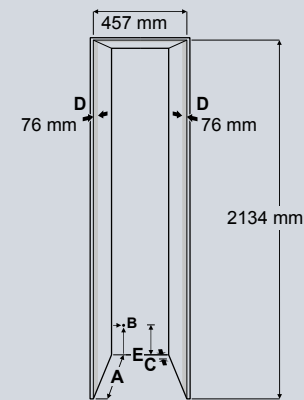
Opliggend paneel

A = 216 mm
B = 12,5 mm
C = 517 mm

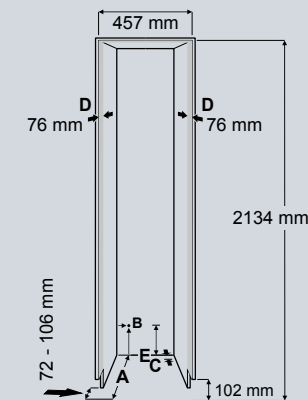
Afmeting A = zonder gemonteerde handgreep

Afmetingen nis

Individuele plint



Doorlopende plint

**A**
Nisdiepte

Opliggend paneel: 635 mm
Invallend paneel: 635 mm + dikte meubelpaneel.
Meer details vindt u op pag. 59.

B
Punt waar aansluitsnoer aan achterkant uit het apparaat komt (19 mm van links en 127 mm van de grond). Vrije lengte netsnoer: 2,5 m.

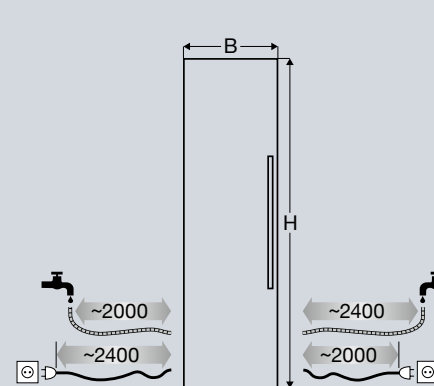
C
Het apparaat heeft een uitsparing voor de doorvoer van waterslang en aansluitsnoer: diepte 25 mm, hoogte 140 mm over de gehele breedte van het apparaat.

D
Dit oppervlak is te zien bij een geopende deur. Een afgewerkt oppervlak heeft de voorkeur.

E
Het op de bodem geplaatste anti-kantelmechanisme moet aan de vloer of de wand vastgezet worden.

Afmetingen deurpaneel

en vrije lengte van het aansluitsnoer en waterslang

**Invallend paneel**

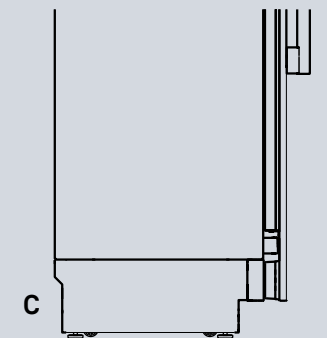
H = 2029 mm
B = 451 mm

Opliggend paneel

H = 2032 mm
(+ aantal mm overlap van het meubelpaneel aan de bovenzijde)
B = 457 mm
(+ aantal mm overlap van het meubelpaneel aan de beide zijanten)

Dikte meubelpaneel: min. 16 mm* / max. 25 mm
Gewicht meubelpaneel: max. 25 kg

Aansluitingen achter het apparaat zijn niet mogelijk.



* Bij gebruik van een front met een dikte van <math>< 16\text{ mm}</math>, moet u kortere schroeven dan in het ingesloten accessoirepakket gebruiken.

Voor verdere relevante plannings en veiligheidseisen zie pagina 58-65.



←61,0→



EFNei 9671



EFNei 9670

Energie label	
Energieverbruik kWh (per jaar/24 uur)	359 / 0,983
Geluidsniveau in dB(A) / geluidsklasse	37 / C
Totaal volume* in liter	352
Aantal draagplateaus, waarvan in hoogte verstelbaar	4 / 3
Aantal deurvakken	3
Aantal FrostSafe-laden	3
Elektronische besturing	InfinitySwipe
Automatische SuperFrost-functie	ja
Temperatuurbereik vrieskast in °C	-14 °C tot -27 °C
Ontdooisysteem	automatisch
Interieurverlichting	InfinityLight
IceMaker	vaste wateraansluiting 3/4"
Waterfilter	ja
Productie ijsblokjes in kg / 24 uur	1,1
Ijsblokjesvoorraad in kg	2,4
Bewaartijd bij storing in uren	12
Invriescapaciteit in kg / 24 uur	18
Deurscharniering	wisselbaar**
Afmetingen apparaat in cm (H / B / D)	212,6 / 60,2 / 61
Afmetingen nis in cm (H / B / D)	213,4 / 61 / 63,5
Nettogewicht in kg	157,0
Spanning in V~ / aansluitwaarde in A	220-240 / 2,0



* Conform de verordening EU 2019/2016 geven wij het totaal volume als geheel getal (afgerond).

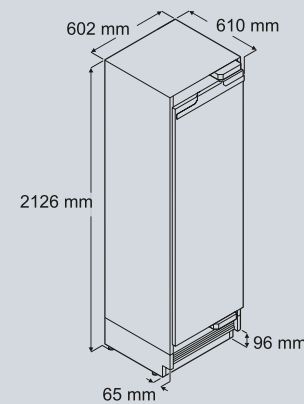
** Koelapparaat met deurscharniering links: EFNei 9671 / Koelapparaat met deurscharniering rechts: EFNei 9670. Neem contact op met de Liebherr Monolith-specialist voor het verwisselen van de deurdraairichting.

Het volledige spectrum efficiëntieclassen vindt u op pag. 66. Conform (EU) 2017/1369 6a.

Accessoires (pagina 50-55)

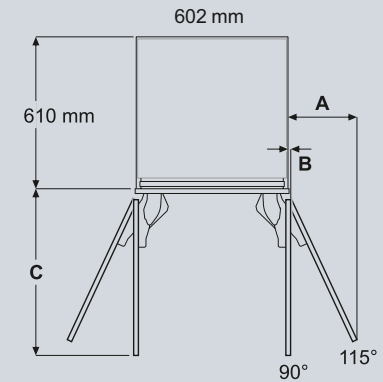
- Grepen
- Front van roestvrij staal
- Plint van roestvrij staal
- Side-by-Side-set

Afmetingen apparaat



BELANGRIJK!

Bij de aangegeven minimumhoogte zijn de stelpoten helemaal ingedraaid. Het apparaat wordt verhoogd door de stelpoten uit te draaien. Zodra het apparaat in de nis is geplaatst, wordt het met behulp van de stelpoten omhoog gebracht, zodat het apparaat contact maakt met het anti-kantelmechanisme. Om de minimale plinthoogte van 102 mm te bereiken, moeten de stelpoten 6 tot 8 mm worden uitgedraaid. Als de plint hoger moet worden dan 102 mm, kunnen de stelpoten maximaal 19 mm worden uitgedraaid.



Invallend paneel

A = 273 mm
B = 12,5 mm
C = 658 mm

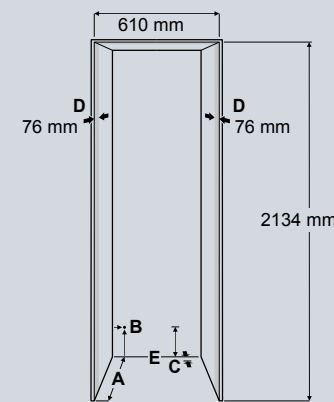
Opliggend paneel

A = 279 mm
B = 12,5 mm
C = 670 mm

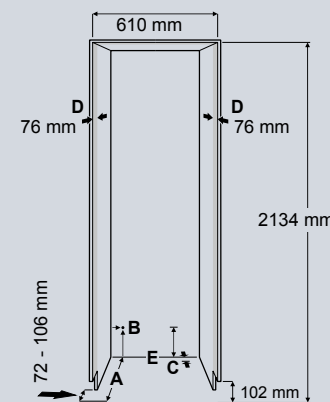
Afmeting A = zonder gemonteerde hand-greep

Afmetingen nis

Individuele plint



Doorlopende plint



A

Nisdiepte

Opliggend paneel: 635 mm

Invallend paneel: 635 mm + dikte meubelpaneel.

Meer details vindt u op pag. 59.

B

Punt waar aansluitsnoer aan achterkant uit het apparaat komt (19 mm van links en 127 mm van de grond). Vrije lengte netsnoer: 2,5 m.

C

Het apparaat heeft een uitsparing voor de doorvoer van waterslang en aansluitsnoer: diepte 25 mm, hoogte 140 mm over de gehele breedte van het apparaat.

D

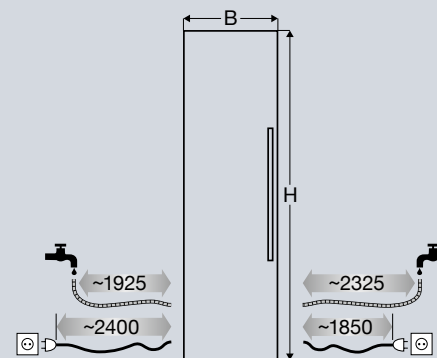
Dit oppervlak is te zien bij een geopende deur. Een afgewerkt oppervlak heeft de voorkeur.

E

Het op de bodem geplaatste anti-kantelmechanisme moet aan de vloer of de wand vastgezet worden.

Afmetingen deurpaneel

en vrije lengte van het aansluitsnoer en waterslang



Invallend paneel

H = 2029 mm

B = 603 mm

Opliggend paneel

H = 2032 mm

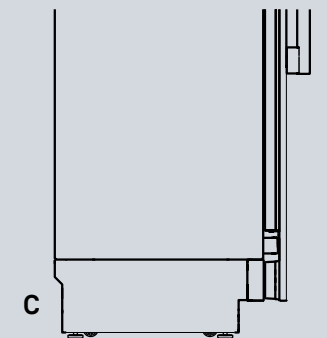
(+ aantal mm overlap van het meubelpaneel aan de bovenzijde)

B = 610 mm

(+ aantal mm overlap van het meubelpaneel aan de beide zijanten)

Dikte meubelpaneel: min. 16 mm* / max. 25 mm
Gewicht meubelpaneel: max. 30 kg

Aansluitingen achter het apparaat zijn niet mogelijk.

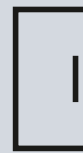


* Bij gebruik van een front met een dikte van <16 mm, moet u kortere schroeven dan in het ingesloten accessoirepakket gebruiken.

Voor verdere relevante plannings en veiligheidseisen zie pagina 58-65.



←76,2→



EFNei 9771

Energieklasse	E
Energieverbruik kWh (per jaar/24 uur)	407 / 1,115
Geluidsniveau in dB(A) / geluidsklasse	37 / C
Totaal volume* in liter	457
Aantal draagplateaus, waarvan in hoogte verstelbaar	4 / 3
Aantal deurvakken	3
Aantal FrostSafe-laden	3
Elektronische besturing	InfinitySwipe
Automatische SuperFrost-functie	ja
Temperatuurbereik vrieskast in °C	-14 °C tot -27 °C
Ontdooisysteem	automatisch
Interieurverlichting	InfinityLight
IceMaker	vaste wateraansluiting 3/4"
Waterfilter	ja
Productie ijsblokjes in kg / 24 uur	1,1
Ijsblokjesvoorraad in kg	3,0
Bewaartijd bij storing in uren	18
Invriescapaciteit in kg / 24 uur	22
Deurscharniering	wisselbaar**
Afmetingen apparaat in cm (H / B / D)	212,6 / 75,4 / 61
Afmetingen nis in cm (H / B / D)	213,4 / 76,2 / 63,5
Nettogewicht in kg	178,0
Spanning in V~ / aansluitwaarde in A	220-240 / 2,0



* Conform de verordening EU 2019/2016 geven wij het totaal volume als geheel getal (afgerond).

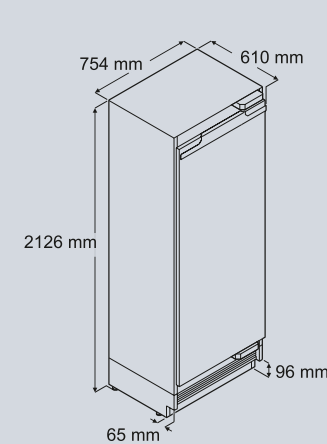
** Koelapparaat met deurscharniering links: EFNei 9771 / Koelapparaat met deurscharniering rechts: EFNei 9770. Neem contact op met de Liebherr Monolith-specialist voor het verwisselen van de deurdraairichting.

Het volledige spectrum efficiëntieclassen vindt u op pag. 66. Conform (EU) 2017/1369 6a.

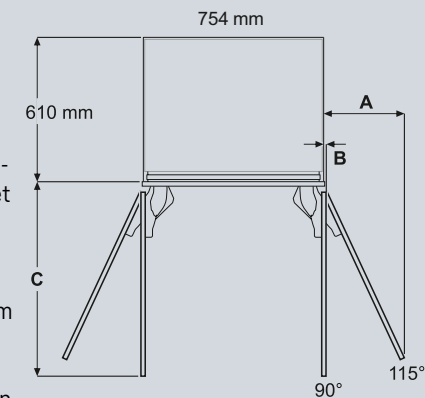
Accessoires (pagina 50-55)

- Grepen
- Front van roestvrij staal
- Plint van roestvrij staal
- Side-by-Side-set

Afmetingen apparaat

**BELANGRIJK!**

Bij de aangegeven minimumhoogte zijn de stelpoten helemaal ingedraaid. Het apparaat wordt verhoogd door de stelpoten uit te draaien. Zodra het apparaat in de nis is geplaatst, wordt het met behulp van de stelpoten omhoog gebracht, zodat het apparaat contact maakt met het anti-kantelmechanisme. Om de minimale plinthoogte van 102 mm te bereiken, moeten de stelpoten 6 tot 8 mm worden uitgedraaid. Als de plint hoger moet worden dan 102 mm, kunnen de stelpoten maximaal 19 mm worden uitgedraaid.

**Invallend paneel**

A = 337 mm
B = 12,5 mm
C = 810 mm

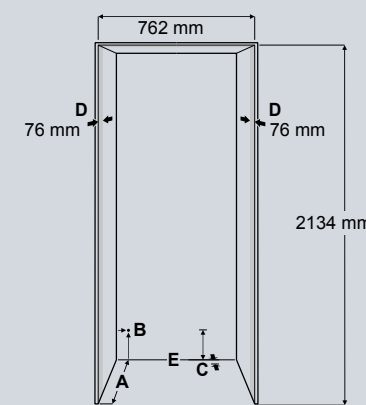
Opliggend paneel

A = 343 mm
B = 12,5 mm
C = 822 mm

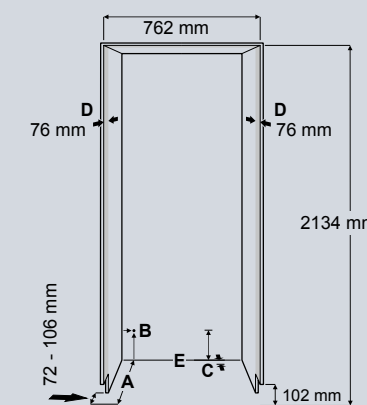
Afmeting A = zonder gemonteerde handgreep

Afmetingen nis

Individuele plint



Doorlopende plint

**A**

Nisdiepte

Opliggend paneel: 635 mm

Invallend paneel: 635 mm + dikte meubelpaneel.

Meer details vindt u op pag. 59.

B

Punt waar aansluitsnoer aan achterkant uit het apparaat komt (19 mm van links en 127 mm van de grond). Vrije lengte netsnoer: 2,5 m.

C

Het apparaat heeft een uitsparing voor de doorvoer van waterslang en aansluitsnoer: diepte 25 mm, hoogte 140 mm over de gehele breedte van het apparaat.

D

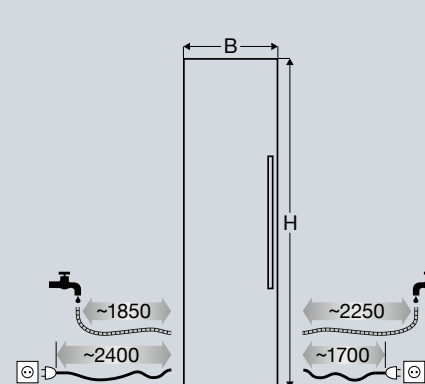
Dit oppervlak is te zien bij een geopende deur. Een afgewerkt oppervlak heeft de voorkeur.

E

Het op de bodem geplaatste anti-kantelmechanisme moet aan de vloer of de wand vastgezet worden.

Afmetingen deurpaneel

en vrije lengte van het aansluitsnoer en waterslang

**Invallend paneel**

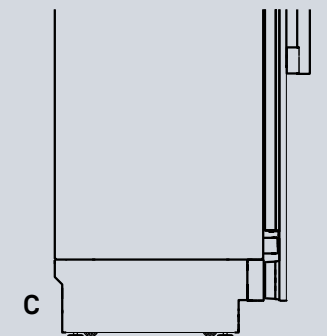
H = 2029 mm
B = 756 mm

Opliggend paneel

H = 2032 mm
(+ aantal mm overlap van het meubelpaneel aan de bovenzijde)
B = 762 mm
(+ aantal mm overlap van het meubelpaneel aan de beide zijanten)

Dikte meubelpaneel: min. 16 mm* / max. 25 mm
Gewicht meubelpaneel: max. 35 kg

Aansluitingen achter het apparaat zijn niet mogelijk.

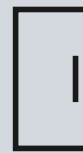


* Bij gebruik van een front met een dikte van <math>< 16\text{ mm}</math>, moet u kortere schroeven dan in het ingesloten accessoirepakket gebruiken.

Voor verdere relevante plannings en veiligheidseisen zie pagina 58-65.



←91,4→



EFNei 9971

Energie label	
Energieverbruik kWh (per jaar/24 uur)	456 / 1,249
Geluidsniveau in dB(A) / geluidsklasse	38 / C
Totaal volume* in liter	564
Aantal draagplateaus, waarvan in hoogte verstelbaar	4 / 3
Aantal deurvakken	3
Aantal FrostSafe-laden	3
Elektronische besturing	InfinitySwipe
Automatische SuperFrost-functie	ja
Temperatuurbereik vrieskast in °C	-14 °C tot -27 °C
Ontdoosysteem	automatisch
Interieurverlichting	InfinityLight
IceMaker	vaste wateraansluiting 3/4"
Waterfilter	ja
Productie ijsblokjes in kg / 24 uur	1,3
Ijsblokjesvoorraad in kg	3,5
Bewaartijd bij storing in uren	19
Invriescapaciteit in kg / 24 uur	26
Deurscharniering	wisselbaar**
Afmetingen apparaat in cm (H / B / D)	212,6 / 90,6 / 61
Afmetingen nis in cm (H / B / D)	213,4 / 91,4 / 63,5
Nettogewicht in kg	191,0
Spanning in V~ / aansluitwaarde in A	220-240 / 2,0



* Conform de verordening EU 2019/2016 geven wij het totaal volume als geheel getal (afgerond).

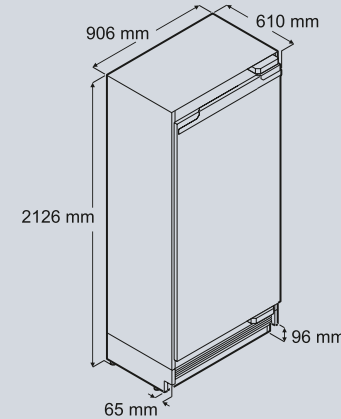
** Koelapparaat met deurscharniering links: EFNei 9971 / Koelapparaat met deurscharniering rechts: EFNei 9970. Neem contact op met de Liebherr Monolith-specialist voor het verwisselen van de deurdraairichting.

Het volledige spectrum efficiëntieclassen vindt u op pag. 66. Conform (EU) 2017/1369 6a.

Accessoires (pagina 50-55)

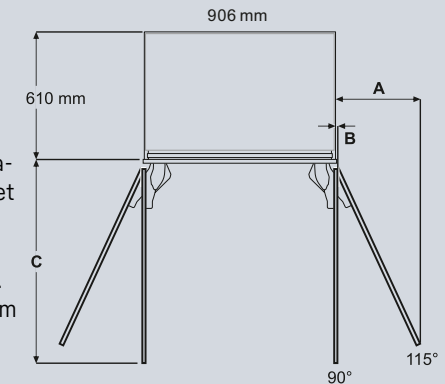
- Grepen
- Front van roestvrij staal
- Plint van roestvrij staal
- Side-by-Side-set

Afmetingen apparaat



BELANGRIJK!

Bij de aangegeven minimumhoogte zijn de stelpoten helemaal ingedraaid. Het apparaat wordt verhoogd door de stelpoten uit te draaien. Zodra het apparaat in de nis is geplaatst, wordt het met behulp van de stelpoten omhoog gebracht, zodat het apparaat contact maakt met het anti-kantelmechanisme. Om de minimale plinthoogte van 102 mm te bereiken, moeten de stelpoten 6 tot 8 mm worden uitgedraaid. Als de plint hoger moet worden dan 102 mm, kunnen de stelpoten maximaal 19 mm worden uitgedraaid.



Invallend paneel

A = 400 mm
B = 12,5 mm
C = 962 mm

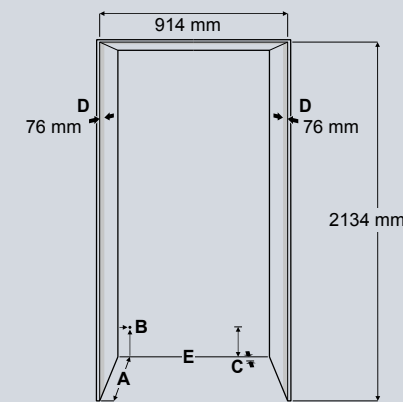
Opliggend paneel

A = 406 mm
B = 12,5 mm
C = 975 mm

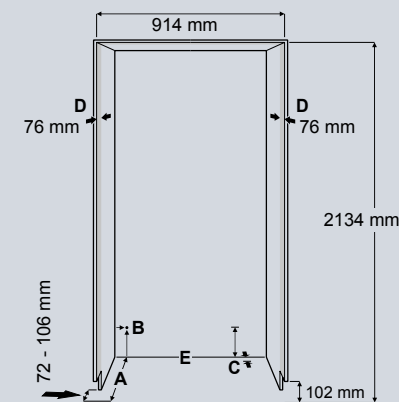
Afmeting A = zonder gemonteerde handgreep

Afmetingen nis

Individuele plint



Doorlopende plint



A

Nisdiepte

Opliggend paneel: 635 mm

Invallend paneel: 635 mm + dikte meubelpaneel.

Meer details vindt u op pag. 59.

B

Punt waar aansluitsnoer aan achterkant uit het apparaat komt (19 mm van links en 127 mm van de grond). Vrije lengte netsnoer: 2,5 m.

C

Het apparaat heeft een uitsparing voor de doorvoer van waterslang en aansluitsnoer: diepte 25 mm, hoogte 140 mm over de gehele breedte van het apparaat.

D

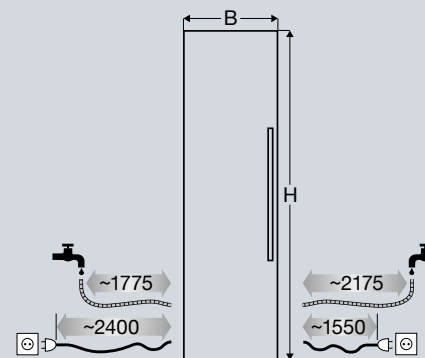
Dit oppervlak is te zien bij een geopende deur. Een afgewerkt oppervlak heeft de voorkeur.

E

Het op de bodem geplaatste anti-kantelmechanisme moet aan de vloer of de wand vastgezet worden.

Afmetingen deurpaneel

en vrije lengte van het aansluitsnoer en waterslang



Invallend paneel

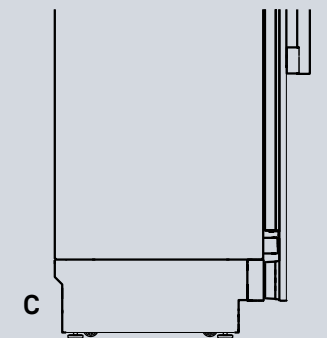
H = 2029 mm
B = 908 mm

Opliggend paneel

H = 2032 mm
(+ aantal mm overlap van het meubelpaneel aan de bovenzijde)
B = 914 mm
(+ aantal mm overlap van het meubelpaneel aan de beide zijanten)

Dikte meubelpaneel: min. 16 mm* / max. 25 mm
Gewicht meubelpaneel: max. 40 kg

Aansluitingen achter het apparaat zijn niet mogelijk.



* Bij gebruik van een front met een dikte van <16 mm, moet u kortere schroeven dan in het ingesloten accessoirepakket gebruiken.

Voor verdere relevante plannings en veiligheidseisen zie pagina 58-65.

Koel-vriescombinaties



ECBNei 9972 | FrenchDoor



InfinitySwipe

De elektronische touchbediening InfinitySwipe heeft een helder en duidelijk 3,5"-display en kan intuïtief worden bediend met Touch & Swipe.



DuoCooling

Dankzij twee afzonderlijk regelbare koelcircuits is het met DuoCooling mogelijk de temperatuur in koel-vriescombinaties nauwkeurig en onafhankelijk van elkaar te regelen in het koel- en het vriesgedeelte. Er is ook geen luchtuitwisseling tussen het koel- en vriesgedeelte. Geuroverdracht en uitdroging van de levensmiddelen worden zo voorkomen.



InfinityLight

De naadloos geïntegreerde ledwandverlichting creëert een elegante en gelijkmatige verlichting in de koelruimte. Bij het openen van de deur wordt het langzaam lichter. Het briljante InfinityLight geeft echter niet alleen flair, maar geeft ook minder warmte af en beschermt zo ook de kwaliteit van het voedsel.



Onafhankelijk openende deuren

Met twee geheel geruisloze deuren die onafhankelijk van elkaar kunnen worden geopend en gesloten, kunt u met de FrenchDoor koel-vriescombinatie genieten van bijna 326 liter koelcapaciteit. Het unieke FrenchDoor-afdichtingssysteem van Liebherr zorgt ervoor dat elke deur altijd helemaal dicht zit. Zo bespaart u energie en heerst altijd de juiste temperatuur in het koelkastcompartiment.



InfinitySpring

Met de vlak geïntegreerde en dus vrijwel onzichtbare waterdispenser InfinitySpring kunnen alle gangbare glazen worden gevuld met koel water. Een wisselbaar waterfilter zorgt voor zuiver watergenot. De waterfilter is eenvoudig toegankelijk in het voorste gedeelte van de apparaatplint.



BioFresh-Plus

BioFresh-Plus garandeert het perfecte klimaat voor superlange versheid. De BioFresh-Plus-Safe kan variabel in verschillende temperatuurzones worden verdeeld en zo voor verschillende voedingsmiddelen worden gebruikt: Met een continue temperatuur van net boven 0 °C – ideaal voor vlees- en zuivelproducten. Of met een vrieskou van -2 °C in het hele compartiment, bijzonder geschikt voor vis en zeevruchten. En desgewenst ook verdeeld: links -2 °C, rechts net boven de 0 °C, een scheidingswand ertussen als temperatuurafbakening. Ook groenten en fruit kunnen in de BioFresh-Plus-Safe kluis bij iets boven de 0 °C veel langer worden bewaard dan in het normale koelvak.



IceMaker

De automatische IceMaker maakt in 24 uur 1,6 kg ijs uit gefilterd water. En als u de SuperFrost-functie activeert, kan de ijsproductie nog verder worden verhoogd. De bovenste lade in het NoFrost-vriesgedeelte is rondom gesloten en beschermt dankzij het FrostSafe-systeem de ingevroren levensmiddelen tegen ongewenst verlies van gekoelde lucht.

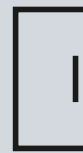


SmartDevice

De Monolith wordt geleverd met een SmartDeviceBox die een verbinding maakt tussen een smartphone of tablet en de Monolith. Hierdoor kunnen instellingen en functies ook onderweg worden geactiveerd. Of u krijgt pushberichten met informatie over bijv. openstaande deuren.



←76,2→



ECBNei 9771



ECBNei 9770

Energie-etiket	
Energieverbruik kWh (per jaar / 24 uur)	307 / 0,841
Geluidsniveau in dB(A) / geluidsklasse	37 / C
Totaal volume* in liter	412
Volume koeldeel in liter	197
Volume BioFresh in liter	70,1
Volumen vriesgedeelte in liter	146
Aantal draagplateaus, waarvan in hoogte verstelbaar	3/2
Aantal deurvakken	2
Aantal FrostSafe-laden	2
Elektronische besturing	InfinitySwipe
Automatische SuperCool-functie	ja
Automatische SuperFrost-functie	ja
Temperatuurbereik koelgedeelte in °C	+2 °C tot +7 °C
Temperatuurbereik vriesgedeelte in °C	-14 °C tot -27 °C
Ontdooisysteem	automatisch
Interieurverlichting	InfinityLight
Geïntegreerde waterdispenser / vaste wateraansluiting 3/4"	InfinitySpring
Waterfilter	ja
IceMaker	vaste wateraansluiting 3/4"
Product ijsblokjes in kg / 24 uur	1,4
Ijsblokjesvoorraad in kg	3,0
Deurscharnieren	wisselbaar**
Afmetingen apparaat in cm (H / B / D)	212,6 / 75,4 / 61
Afmetingen nis in cm (H / B / D)	213,4 / 76,2 / 63,5
Nettogewicht in kg	184,0
Spanning in V~ / aansluitwaarde in A	220-240 / 3,0

Bio Fresh Plus	No Frost	Duo Cooling	Fresh Air	Super Cool	Super Frost	Infinity Light	Infinity Beam	Infinity Spring	Ice Maker
Soft System	Soft Telescopic	Infinity Swipe	Smart Device						

* Conform de verordening EU 2019/2016 geven wij het totaal volume als geheel getal (afgerond) weer en het volume van de vries- en versvoedselcompartimenten met één cijfer na de komma.

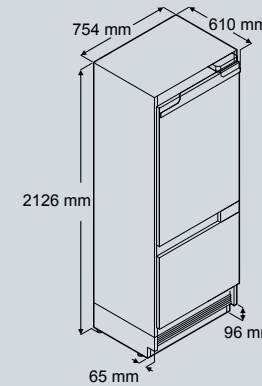
** Koelapparaat met deurscharniering links: ECBNei 9771 / Koelapparaat met deurscharniering rechts: ECBNei 9770. Neem contact op met de Liebherr Monolith-specialist voor het verwisselen van de deurdraairichting.

Het volledige spectrum efficiëntieclassen vindt u op pag. 66. Conform (EU) 2017/1369 6a.

Accessoires (pagina 50-55)

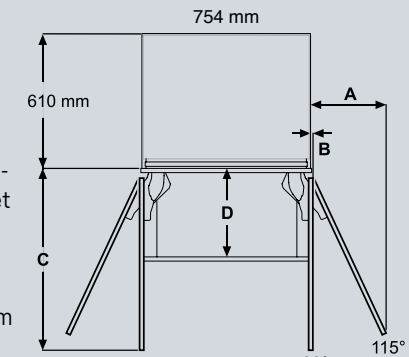
- Grepen
- Front van roestvrij staal
- Plint van roestvrij staal
- Side-by-Side-set

Afmetingen apparaat



BELANGRIJK!

Bij de aangegeven minimumhoogte zijn de stelpoten helemaal ingedraaid. Het apparaat wordt verhoogd door de stelpoten uit te draaien. Zodra het apparaat in de nis is geplaatst, wordt het met behulp van de stelpoten omhoog gebracht, zodat het apparaat contact maakt met het anti-kantelmechanisme. Om de minimale plinthoogte van 102 mm te bereiken, moeten de stelpoten 6 tot 8 mm worden uitgedraaid. Als de plint hoger moet worden dan 102 mm, kunnen de stelpoten maximaal 19 mm worden uitgedraaid.



Invallend paneel

A = 377 mm
B = 12,5 mm
C = 810 mm

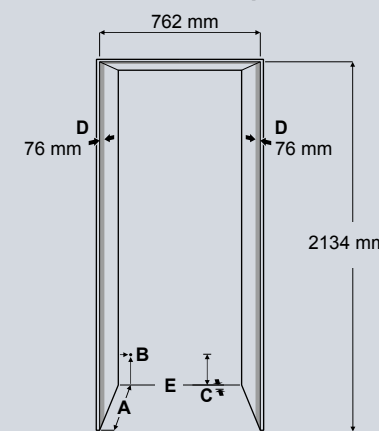
Opliggend paneel

A = 343 mm
B = 12,5 mm
C = 822 mm
D = 400 mm

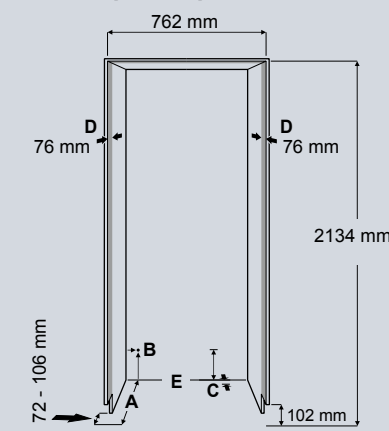
Afmeting A = zonder gemonteerde handgreep

Afmetingen nis

Individuele plint



Doorlopende plint



A

Nisdiepte
Opliggend paneel: 635 mm
Invallend paneel: 635 mm + dikte meubelpaneel.
Meer details vindt u op pag. 59.

B

Punt waar aansluitsnoer aan achterkant uit het apparaat komt (19 mm van links en 127 mm van de grond). Vrije lengte netsnoer: 2,5 m.

C

Het apparaat heeft een uitsparing voor de doorvoer van waterslang en aansluitsnoer: diepte 25 mm, hoogte 140 mm over de gehele breedte van het apparaat.

D

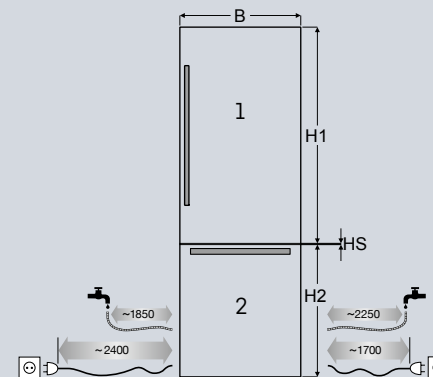
Dit oppervlak is te zien bij een geopende deur. Een afgewerkt oppervlak heeft de voorkeur.

E

Het op de bodem geplaatste anti-kantelmechanisme moet aan de vloer of de wand vastgezet worden.

Afmetingen deurpaneel

en vrije lengte van het aansluitsnoer en waterslang



Invallend paneel

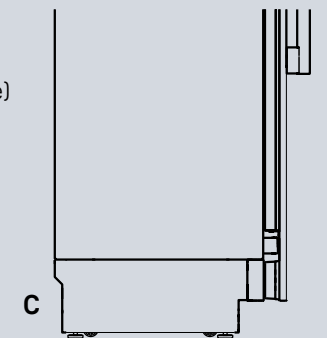
H1 = 1255 mm / H2 = 768 mm / HS = 6 mm / B = 756 mm

Opliggend paneel

H1 = 1258 mm
(+ aantal mm overlap van het meubelpaneel aan de bovenzijde)
H2 = 768 mm
HS = 6 mm
B = 762 mm (+ aantal mm overlap van het meubelpaneel aan de beide zijanten)

Dikte meubelpaneel: min. 16 mm* / max. 25 mm
Gewicht meubelpaneel 1: max. 22 kg
Gewicht meubelpaneel 2: max. 13 kg

Aansluitingen achter het apparaat zijn niet mogelijk.



* Bij gebruik van een front met een dikte van <16 mm, moet u kortere schroeven dan in het ingesloten accessoirepakket gebruiken.

Voor verdere relevante plannings en veiligheidseisen zie pagina 58-65.



→91,4←



ECBNdi 9971



ECBNdi 9970

Energie label	
Energieverbruik kWh (per jaar / 24 uur)	271 / 0,742
Geluidsniveau in dB(A) / geluidsklasse	37 / C
Totaal volume* in liter	514
Volume koeldeel in liter	242,6
Volume BioFresh in liter	87,1
Volumen vriesgedeelte in liter	184
Aantal draagplateaus, waarvan in hoogte verstelbaar	3/2
Aantal deurvakken	2
Aantal FrostSafe-laden	2
Elektronische besturing	InfinitySwipe
Automatische SuperCool-functie	ja
Automatische SuperFrost-functie	ja
Temperatuurbereik koelgedeelte in °C	+2 °C tot +7 °C
Temperatuurbereik vriesgedeelte in °C	-14 °C tot -27 °C
Ontdooisysteem	automatisch
Interieurverlichting	InfinityLight
Geïntegreerde waterdispenser / vaste wateraansluiting 3/4"	InfinitySpring
Waterfilter	ja
IceMaker	vaste wateraansluiting 3/4"
Product ijsblokjes in kg / 24 uur	1,6
Ijsblokjesvoorraad in kg	3,0
Deurscharnieren	wisselbaar**
Afmetingen apparaat in cm (H / B / D)	212,6 / 90,6 / 61
Afmetingen nis in cm (H / B / D)	213,4 / 91,4 / 63,5
Nettogewicht in kg	210,0
Spanning in V~ / aansluitwaarde in A	220-240 / 3,0

Bio Fresh Plus	No Frost	Duo Cooling	Fresh Air	Super Cool	Super Frost	Infinity Light	Infinity Beam	Infinity Spring	Ice Maker
Soft System	Soft telescopic	Infinity Swipe	Smart Device						

* Conform de verordening EU 2019/2016 geven wij het totaal volume als geheel getal (afgerond) weer en het volume van de vries- en versvoedselcompartimenten met één cijfer na de komma.

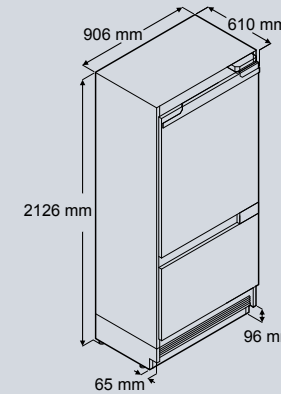
** Koelapparaat met deurscharniering links: ECBNdi 9971 / Koelapparaat met deurscharniering rechts: ECBNdi 9970. Neem contact op met de Liebherr Monolith-specialist voor het verwisselen van de deurdraairichting.

Het volledige spectrum efficiëntieclassen vindt u op pag. 66. Conform (EU) 2017/1369 6a.

Accessoires (pagina 50-55)

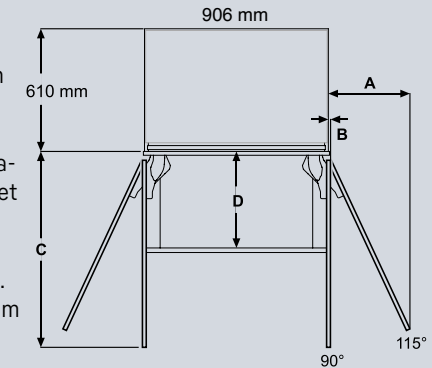
- Grepen
- Front van roestvrij staal
- Plint van roestvrij staal
- Side-by-Side-set

Afmetingen apparaat



BELANGRIJK!

Bij de aangegeven minimumhoogte zijn de stelpoten helemaal ingedraaid. Het apparaat wordt verhoogd door de stelpoten uit te draaien. Zodra het apparaat in de nis is geplaatst, wordt het met behulp van de stelpoten omhoog gebracht, zodat het apparaat contact maakt met het anti-kantelmechanisme. Om de minimale plinthoogte van 102 mm te bereiken, moeten de stelpoten 6 tot 8 mm worden uitgedraaid. Als de plint hoger moet worden dan 102 mm, kunnen de stelpoten maximaal 19 mm worden uitgedraaid.



Invallend paneel

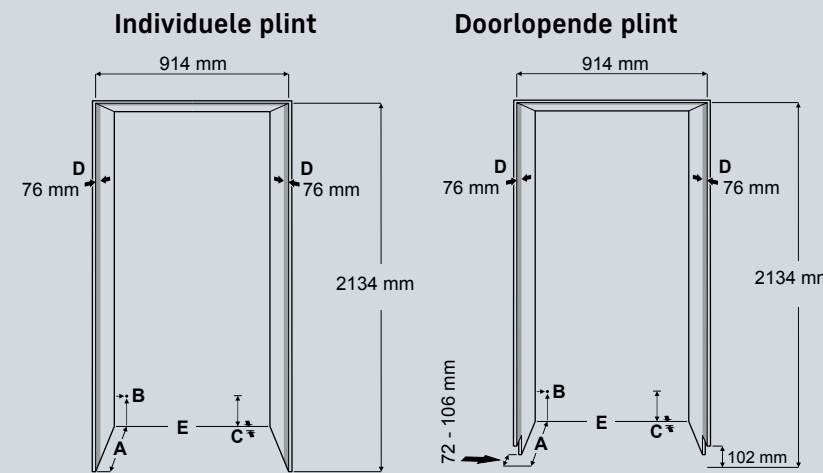
- A = 400 mm
- B = 12,5 mm
- C = 962 mm

Opliggend paneel

- A = 406 mm
- B = 12,5 mm
- C = 975 mm
- D = 400 mm

Afmeting A = zonder gemonteerde handgreep

Afmetingen nis



A

Nisdiepte
Opliggend paneel: 635 mm
Invallend paneel: 635 mm + dikte meubelpaneel.
Meer details vindt u op pag. 59.

B

Punt waar aansluitsnoer aan achterkant uit het apparaat komt (19 mm van links en 127 mm van de grond). Vrije lengte netsnoer: 2,5 m.

C

Het apparaat heeft een uitsparing voor de doorvoer van waterslang en aansluitsnoer: diepte 25 mm, hoogte 140 mm over de gehele breedte van het apparaat.

D

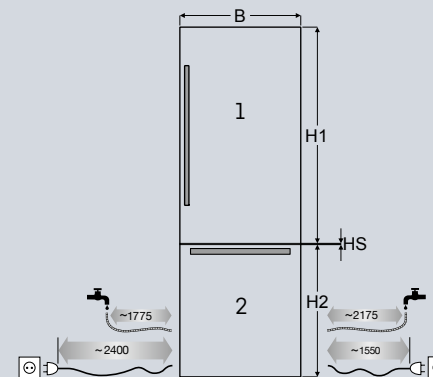
Dit oppervlak is te zien bij een geopende deur. Een afgewerkt oppervlak heeft de voorkeur.

E

Het op de bodem geplaatste anti-kantelmechanisme moet aan de vloer of de wand vastgezet worden.

Afmetingen deurpaneel

en vrije lengte van het aansluitsnoer en waterslang



Invallend paneel

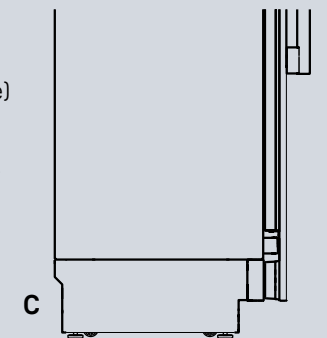
H1 = 1255 mm / H2 = 768 mm / HS = 6 mm / B = 908 mm

Opliggend paneel

H1 = 1258 mm
(+ aantal mm overlap van het meubelpaneel aan de bovenzijde)
H2 = 768 mm
HS = 6 mm
B = 914 mm (+ aantal mm overlap van het meubelpaneel aan de beide zijanten)

Dikte meubelpaneel: min. 16 mm* / max. 25 mm
Gewicht meubelpaneel 1: max. 25 kg
Gewicht meubelpaneel 2: max. 15 kg

Aansluitingen achter het apparaat zijn niet mogelijk.

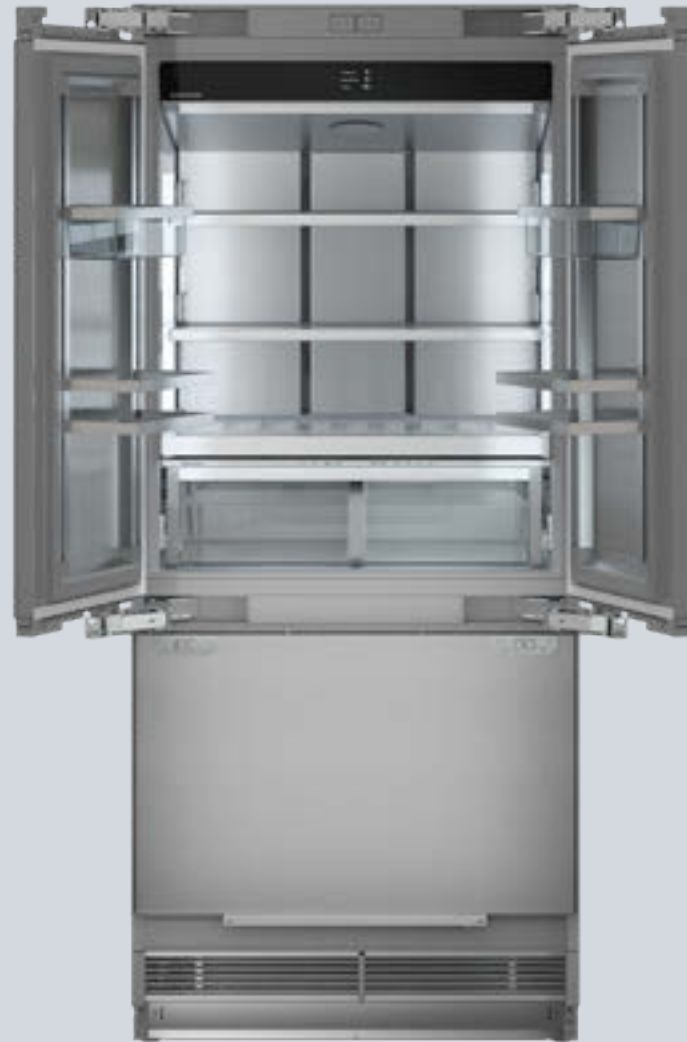


* Bij gebruik van een front met een dikte van <16 mm, moet u kortere schroeven dan in het ingesloten accessoirepakket gebruiken.

Voor verdere relevante plannings en veiligheidseisen zie pagina 58-65.



ECBNei 9972



Energie label	E
Energieverbruik kWh (per jaar / 24 uur)	431 / 1,180
Geluidsniveau in dB(A) / geluidsklasse	37 / C
Totaal volume* in liter	510
Volume koeldeel in liter	239,6
Volume BioFresh in liter	86,8
Volumen vriesgedeelte in liter	184
Aantal draagplateaus, waarvan in hoogte verstelbaar	3/2
Aantal deurvakken	4
Aantal FrostSafe-laden	2
Elektronische besturing	InfinitySwipe
Automatische SuperCool-functie	ja
Automatische SuperFrost-functie	ja
Temperatuurbereik koelgedeelte in °C	+2 °C tot +7 °C
Temperatuurbereik vriesgedeelte in °C	-14 °C tot -27 °C
Ontdooisysteem	automatisch
Interieurverlichting	InfinityLight
Geïntegreerde waterdispenser / vaste wateraansluiting 3/4"	InfinitySpring
Waterfilter	ja
IceMaker	vaste wateraansluiting 3/4"
Product ijsblokjes in kg / 24 uur	1,4
Ijsblokjesvoorraad in kg	3,0
Deurscharnieren	links vast / rechts vast
Afmetingen apparaat in cm (H / B / D)	212,6 / 90,6 / 61
Afmetingen nis in cm (H / B / D)	213,4 / 91,4 / 63,5
Nettogewicht in kg	190,0
Spanning in V~ / aansluitwaarde in A	220-240 / 3,0

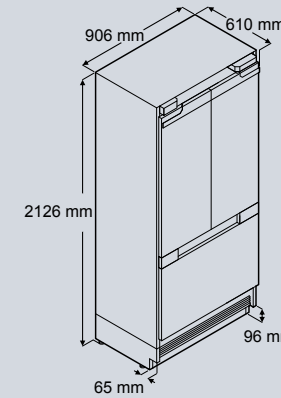


* Conform de verordening EU 2019/2016 geven wij het totaal volume als geheel getal (afgerond) weer en het volume van de vries- en versvoedselcompartimenten met één cijfer na de komma.
Het volledige spectrum efficiëntieclassen vindt u op pag. 66. Conform (EU) 2017/1369 6a.

Accessoires (pagina 50-55)

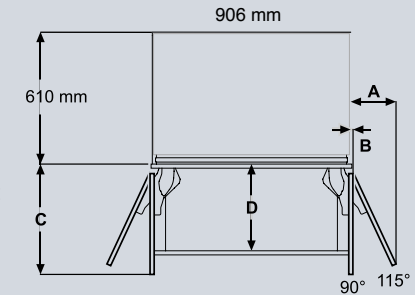
- Grepen
- Front van roestvrij staal
- Plint van roestvrij staal
- Side-by-Side-set

Afmetingen apparaat



BELANGRIJK!

Bij de aangegeven minimumhoogte zijn de stelpoten helemaal ingedraaid. Het apparaat wordt verhoogd door de stelpoten uit te draaien. Zodra het apparaat in de nis is geplaatst, wordt het met behulp van de stelpoten omhoog gebracht, zodat het apparaat contact maakt met het anti-kantelmechanisme. Om de minimale plinthoogte van 102 mm te bereiken, moeten de stelpoten 6 tot 8 mm worden uitgedraaid. Als de plint hoger moet worden dan 102 mm, kunnen de stelpoten maximaal 19 mm worden uitgedraaid.



Invallend paneel

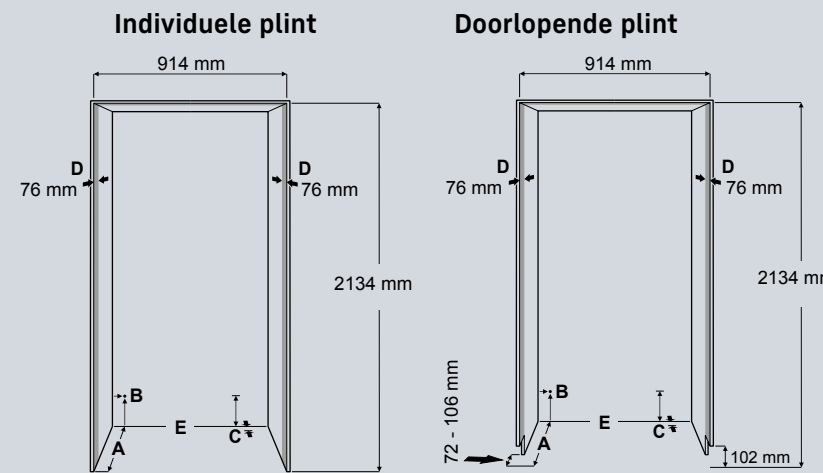
A = 210 mm
B = 12,5 mm
C = 510 mm

Opliggend paneel

A = 210 mm
B = 12,5 mm
C = 510 mm
D = 400 mm

Afmeting A = zonder gemonteerde handgreep

Afmetingen nis



A

Nisdiepte
Opliggend paneel: 635 mm
Invallend paneel: 635 mm + dikte meubelpaneel.
Meer details vindt u op pag. 59.

B

Punt waar aansluitsnoer aan achterkant uit het apparaat komt (19 mm van links en 127 mm van de grond).
Vrije lengte netsnoer: 2,5 m.

C

Het apparaat heeft een uitsparing voor de doorvoer van waterslang en aansluitsnoer: diepte 25 mm, hoogte 140 mm over de gehele breedte van het apparaat.

D

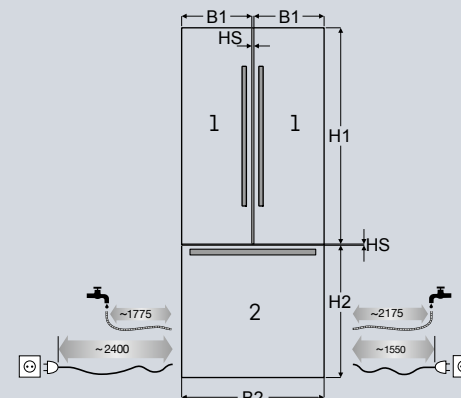
Dit oppervlak is te zien bij een geopende deur.
Een afgewerkt oppervlak heeft de voorkeur.

E

Het op de bodem geplaatste anti-kantelmechanisme moet aan de vloer of de wand vastgezet worden.

Afmetingen deurpaneel

en vrije lengte van het aansluitsnoer en waterslang



Invallend paneel

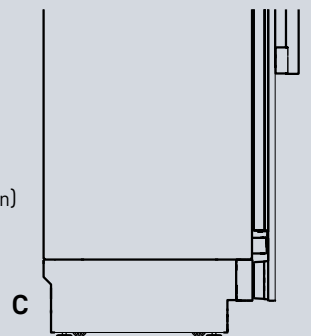
H1 = 1255 mm / H2 = 768 mm / HS = 6 mm
B1 = 451 mm / B2 = 908 mm

Opliggend paneel

H1 = 1258 mm
(+ aantal mm overlap van het meubelpaneel aan de bovenzijde)
H2 = 768 mm / HS = 6 mm
B1 = 454 mm (+ aantal mm overlap van het meubelpaneel aan de buitenzijde)
B2 = 914 mm (+ aantal mm overlap van het meubelpaneel aan de beide zijanten)

Dikte meubelpaneel: min. 16 mm* / max. 25 mm
Gewicht meubelpaneel 1: max. 13+13 kg
Gewicht meubelpaneel 2: max. 15 kg

Aansluitingen achter het apparaat zijn niet mogelijk.



* Bij gebruik van een front met een dikte van <16 mm, moet u kortere schroeven dan in het ingesloten accessoirepakket gebruiken.

Voor verdere relevante plannings en veiligheidseisen zie pagina 58-65.

Wijnkasten



EFNei9671 | EWPi 9670 | ERBdi 9770



InfinityLight

De naadloos geïntegreerde LED wandverlichting creëert een elegante en gelijkmatige verlichting in het interieur. InfinityLight heeft een SoftStart effect bij het openen van de deuren en kan naar wens worden ingesteld. Het InfinityLight is niet alleen expressief, maar wordt ook minder warm. Dit beschermt de kwaliteit van de wijn.



Etikettenstrook van aluminium

Organiseer eenvoudig uw wijncollectie door labels op de rand van de wijnplateaus te plaatsen. Met de individuele labeling heeft u een goed overzicht op uw persoonlijke wijncollectie zodat ieder fles precies ligt waar u deze verwacht.



InfinitySwipe

De intuïtieve InfinitySwipe-touchbediening van de Monolith zorgt voor een moeiteloze bediening van alle functies van de wijnkast. Het heldere en duidelijke 3,5" touch & swipe scherm geeft tot drie temperaturen weer voor wijnkasten met meerdere zones.



InfinityProtection

Om de wijn te beschermen tegen temperatuurfuctuaties beschikt iedere wijnzone over twee temperatuursensoren om de exacte temperatuur te handhaven. Een unieke functie van Liebherr. Wanneer de InfinityProtection sensoren een kritieke temperatuurverandering detecteren wordt een signaal actief om u te waarschuwen zodat u tijdig uw wijnen kunt beschermen.



FreshAir-filters met actieve kool

De wijncollectie verdient de beste luchtkwaliteit. Daarom heeft de Monolith een actief FreshAir-koolstoffilter in ieder wijncompartiment. Zo blijven uw waardevolle wijnen altijd goed beschermd. De binnenkomende lucht wordt gezuiverd en onaangename geuren worden uitgefilterd.



SoftSystem

Dankzij de SoftSystem-technologie van de Monolith sluiten de deuren elke keer bijzonder zacht. Op die manier worden trillingen veroorzaakt door dichtslaan de deuren vermeden en worden de wijnflessen optimaal beschermd.



SoftTelescopic

De hoogwaardige houten draagplateaus van de Monolith zijn gemonteerd op lichtlopende telescopisch uitschuifbare plateaus met zelfsluitend mechanisme en zachte sluitdemping. Met de extra houten balken kan het interieur optimaal worden aangepast aan het assortiment wijn- en champagneflessen van verschillende grootte. Nu kunnen alle flessen in de wijncollectie optimaal worden ondergebracht en kan het volledige potentieel van de wijnkast worden benut.



InfinityBoard

Een uniek design kenmerk van de Monolith-wijnkast is het InfinityBoard, een uittrekbaar plateau dat tijdelijk als draagplateau kan worden gebruikt om flessen op te zetten terwijl u uw wijncollectie organiseert. En ook het serveren is gemakkelijker: de wijn kan direct bij de Monolith worden geopend en geproefd.



+45,7+

**EWPi 9471**

Energie-etiket	G
Energieverbruik kWh (per jaar/24 uur)	154 / 0,421
Geluidsniveau in dB(A) / geluidsklasse	37 / C
Totaal volume* in liter	232
Max. bordeauxflessen (0,75 l)	75
Aantal draagplateaus	9
waarvan telescopische rails	9
InfinityBoard	ja
Materiaal draagplateaus	aluminium/beukenhout
Elektronische besturing	InfinitySwipe
Temperatuurbereik in °C	+5 °C tot +20 °C
Temperatuurzones	2
Temperatuuralarm	optisch en akoestisch
Interieurverlichting	InfinityLight
Deuralarm	akoestisch
Veiligheidsthermostaat	ja
FreshAir-filters met actieve kool	ja
Deurtype	geïsoleerde glasdeur
Deurscharniering	wisselbaar**
Afmetingen apparaat in cm (H / B / D)	212,6 / 45 / 61
Afmetingen nis in cm (H / B / D)	213,4 / 45,7 / 63,5
Nettogewicht in kg	132,0
Spanning in V~ / aansluitwaarde in A	220-240 / 1,5



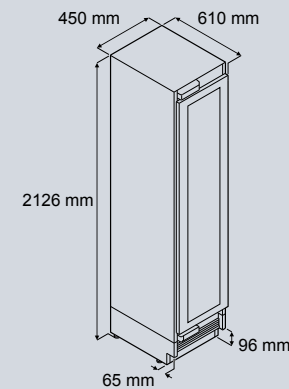
* Conform de verordening EU 2019/2016 geven wij het totaal volume als geheel getal (afgerond).

** Koelapparaat met deurscharniering links: EWPi 9471 / Koelapparaat met deurscharniering rechts: EWPi 9470. Neem contact op met de Liebherr Monolith-specialist voor het verwisselen van de deurdraairichting.

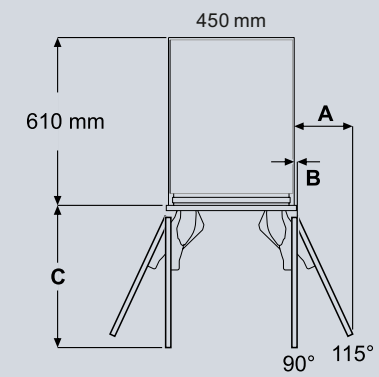
Het volledige spectrum efficiëntieclassen vindt u op pag. 66. Conform (EU) 2017/1369 6a.

Accessoires (pagina 50-55)

- Grepen
- Front van roestvrij staal
- Plint van roestvrij staal
- Side-by-Side-set

**EWPi 9470****Afmetingen apparaat****BELANGRIJK!**

Bij de aangegeven minimumhoogte zijn de stelpoten helemaal ingedraaid. Het apparaat wordt verhoogd door de stelpoten uit te draaien. Zodra het apparaat in de nis is geplaatst, wordt het met behulp van de stelpoten omhoog gebracht, zodat het apparaat contact maakt met het anti-kantelmechanisme. Om de minimale plinthoogte van 102 mm te bereiken, moeten de stelpoten 6 tot 8 mm worden uitgedraaid. Als de plint hoger moet worden dan 102 mm, kunnen de stelpoten maximaal 19 mm worden uitgedraaid.

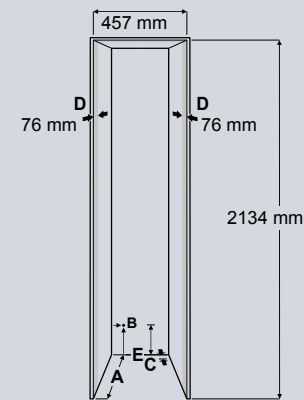
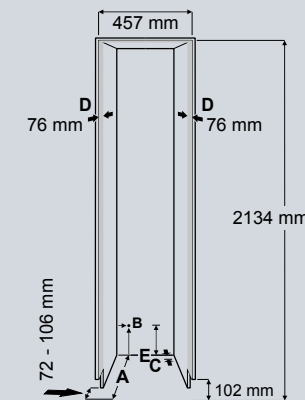
**Invallend paneel**

A = 210 mm
B = 12,5 mm
C = 505 mm

Opliggend paneel

A = 216 mm
B = 12,5 mm
C = 517 mm

Afmeting A = zonder gemonteerde handgreep

Afmetingen nis**Individuele plint****Doorlopende plint****A**

Nisdiepte

Opliggend paneel: 635 mm

Invallend paneel: 635 mm + dikte meubelpaneel.

Meer details vindt u op pag. 59.

B

Punt waar aansluitsnoer aan achterkant uit het apparaat komt (19 mm van links en 127 mm van de grond). Vrije lengte netsnoer: 2,5 m.

C

Het apparaat heeft een uitsparing voor de doorvoer van waterslang en aansluitsnoer: diepte 25 mm, hoogte 140 mm over de gehele breedte van het apparaat.

D

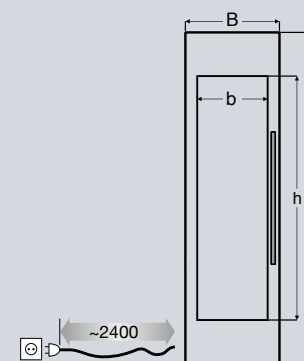
Dit oppervlak is te zien bij een geopende deur. Een afgewerkt oppervlak heeft de voorkeur.

E

Het op de bodem geplaatste anti-kantelmechanisme moet aan de vloer of de wand vastgezet worden.

Afmetingen deurpaneel

en vrije lengte van het aansluitsnoer

**Invallend paneel**

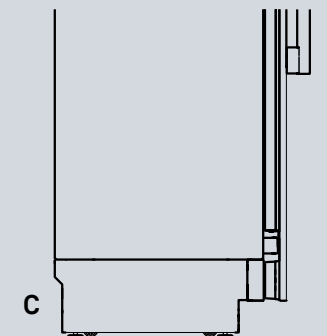
H = 2029 mm / h = 1495 mm
B = 451 mm / b = 280 mm

Opliggend paneel

H = 2032 mm
(+ aantal mm overlap van het meubelpaneel aan de bovenzijde)
B = 457 mm
(+ aantal mm overlap van het meubelpaneel aan de beide zijanten)

Dikte meubelpaneel: min. 16 mm* / max. 25 mm
Gewicht meubelpaneel: max. 25 kg

Aansluitingen achter het apparaat zijn niet mogelijk.

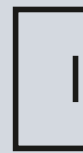


* Bij gebruik van een front met een dikte van <math>< 16\text{ mm}</math>, moet u kortere schroeven dan in het ingesloten accessoirepakket gebruiken.

Voor verdere relevante plannings en veiligheidseisen zie pagina 58-65.



← 61,0 →



EWPi 9671

Energie label	G
Energieverbruik kWh (per jaar/24 uur)	180 / 0,493
Geluidsniveau in dB(A) / geluidsklasse	37 / C
Totaal volume* in liter	320
Max. bordeauxflessen (0,75 l)	100
Aantal draagplateaus	9
waarvan telescopische rails	9
InfinityBoard	ja
Materiaal draagplateaus	aluminium/beukenhout
Elektronische besturing	InfinitySwipe
Temperatuurbereik in °C	+5 °C tot +20 °C
Temperatuurzones	3
Temperatuuralarm	optisch en akoestisch
Interieurverlichting	InfinityLight
Deuralarm	akoestisch
Veiligheidsthermostaat	ja
FreshAir-filters met actieve kool	ja
Deurtype	geïsoleerde glasdeur
Deurscharniering	wisselbaar**
Afmetingen apparaat in cm (H / B / D)	212,6 / 60,2 / 61
Afmetingen nis in cm (H / B / D)	213,4 / 61 / 63,5
Nettogewicht in kg	150,0
Spanning in V~ / aansluitwaarde in A	220-240 / 1,5



* Conform de verordening EU 2019/2016 geven wij het totaal volume als geheel getal (afgerond).

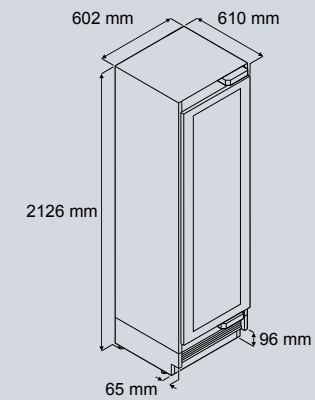
** Koelapparaat met deurscharniering links: EWPi 9671 / Koelapparaat met deurscharniering rechts: EWPi 9670. Neem contact op met de Liebherr Monolith-specialist voor het verwisselen van de deurdraairichting.

Het volledige spectrum efficiëntieclassen vindt u op pag. 66. Conform (EU) 2017/1369 6a.

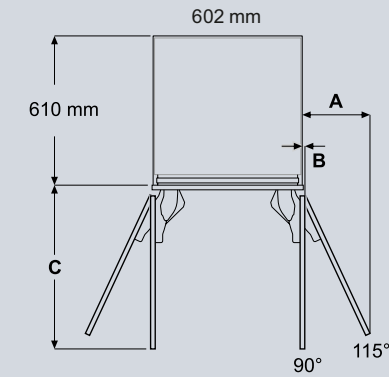
Accessoires (pagina 50-55)

- Grepen
- Front van roestvrij staal
- Plint van roestvrij staal
- Side-by-Side-set

Afmetingen apparaat

**BELANGRIJK!**

Bij de aangegeven minimumhoogte zijn de stelpoten helemaal ingedraaid. Het apparaat wordt verhoogd door de stelpoten uit te draaien. Zodra het apparaat in de nis is geplaatst, wordt het met behulp van de stelpoten omhoog gebracht, zodat het apparaat contact maakt met het anti-kantelmechanisme. Om de minimale plinthoogte van 102 mm te bereiken, moeten de stelpoten 6 tot 8 mm worden uitgedraaid. Als de plint hoger moet worden dan 102 mm, kunnen de stelpoten maximaal 19 mm worden uitgedraaid.

**Invallend paneel**

A = 273 mm
B = 12,5 mm
C = 658 mm

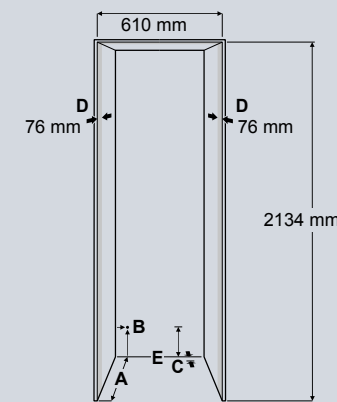
Opliggend paneel

A = 279 mm
B = 12,5 mm
C = 670 mm

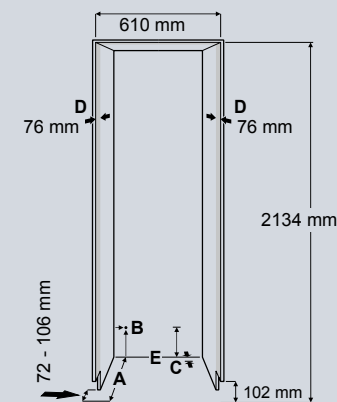
Afmeting A = zonder gemonteerde handgreep

Afmetingen nis

Individuele plint



Doorlopende plint

**A**

Nisdiepte

Opliggend paneel: 635 mm

Invallend paneel: 635 mm + dikte meubelpaneel.

Meer details vindt u op pag. 59.

B

Punt waar aansluitsnoer aan achterkant uit het apparaat komt (19 mm van links en 127 mm van de grond). Vrije lengte netsnoer: 2,5 m.

C

Het apparaat heeft een uitsparing voor de doorvoer van waterslang en aansluitsnoer: diepte 25 mm, hoogte 140 mm over de gehele breedte van het apparaat.

D

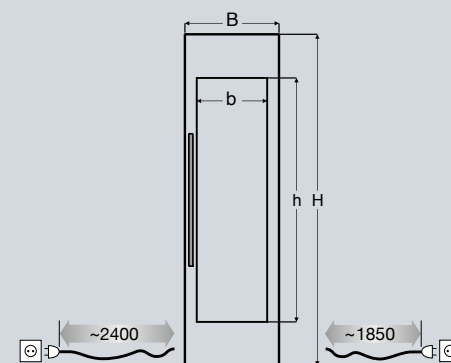
Dit oppervlak is te zien bij een geopende deur. Een afgewerkt oppervlak heeft de voorkeur.

E

Het op de bodem geplaatste anti-kantelmechanisme moet aan de vloer of de wand vastgezet worden.

Afmetingen deurpaneel

en vrije lengte van het aansluitsnoer

**Invallend paneel**

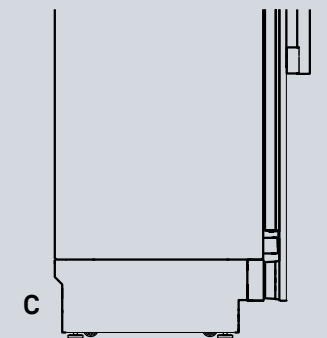
H = 2029 mm / h = 1495 mm
B = 603 mm / b = 432 mm

Opliggend paneel

H = 2032 mm
(+ aantal mm overlap van het meubelpaneel aan de bovenzijde)
B = 610 mm
(+ aantal mm overlap van het meubelpaneel aan de beide zijanten)

Dikte meubelpaneel: min. 16 mm* / max. 25 mm
Gewicht meubelpaneel: max. 30 kg

Aansluitingen achter het apparaat zijn niet mogelijk.



* Bij gebruik van een front met een dikte van <math>< 16\text{ mm}</math>, moet u kortere schroeven dan in het ingesloten accessoirepakket gebruiken.

Voor verdere relevante plannings en veiligheidseisen zie pagina 58-65.

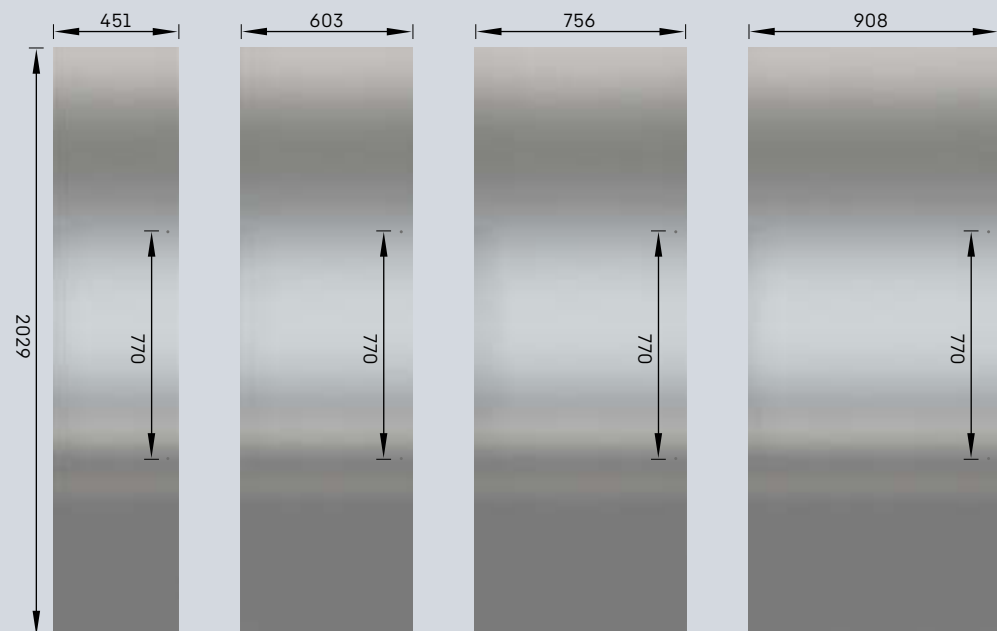
Accessoires

Roestvaststalen panelen	Afmetingen	Artikelnummer	ERBdi	ERBdi	ERBdi	EFNei	EFNei	EFNei
			9670 / 9671	9770 / 9771	9970 / 9971	9470 / 9471	9670 / 9671	9770 / 9771
Koelkasten en vriezers, 45,7 cm	2029 mm x 451 mm x 19 mm Gewicht: 18,4 kg	9901 916				■		
Koelkasten en vriezers, 61,0 cm	2029 mm x 603 mm x 19 mm Gewicht: 24 kg	9901 883	■				■	
Koelkasten en vriezers, 76,2 cm	2029 mm x 756 mm x 19 mm Gewicht: 28 kg	9901 872		■				■
Koelkasten en vriezers, 91,4 cm	2029 mm x 908 mm x 19 mm Gewicht: 32 kg	9901 458			■			
Wijnkasten, 45,7 cm	2029 mm x 451 mm x 19 mm Gewicht: 10 kg	9901 535						
Wijnkasten, 61,0 cm	2029 mm x 603 mm x 19 mm Gewicht: 11,3 kg	9901 533						

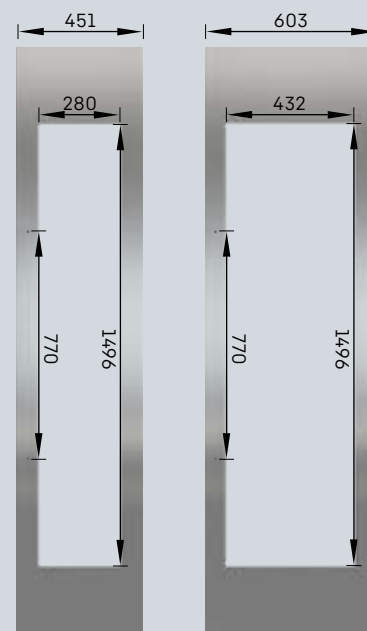
Roestvaststalen panelen	Afmetingen	Artikelnummer	EFNei	EWPi	EWPi
			9970 / 9971	9470 / 9471	9670 / 9671
Koelkasten en vriezers, 45,7 cm	2029 mm x 451 mm x 19 mm Gewicht: 18,4 kg	9901 916			
Koelkasten en vriezers, 61,0 cm	2029 mm x 603 mm x 19 mm Gewicht: 24 kg	9901 883			
Koelkasten en vriezers, 76,2 cm	2029 mm x 756 mm x 19 mm Gewicht: 28 kg	9901 872			
Koelkasten en vriezers, 91,4 cm	2029 mm x 908 mm x 19 mm Gewicht: 32 kg	9901 458	■		
Wijnkasten, 45,7 cm	2029 mm x 451 mm x 19 mm Gewicht: 10 kg	9901 535		■	
Wijnkasten, 61,0 cm	2029 mm x 603 mm x 19 mm Gewicht: 11,3 kg	9901 533			■

De gaten voor de handgreep zijn centraal voorgeboord met 770 mm tussenruimte. Bij het wijzigen van de deurdraairichting kan het paneel eenvoudig 180° gedraaid worden.

Koelkasten en vriezers



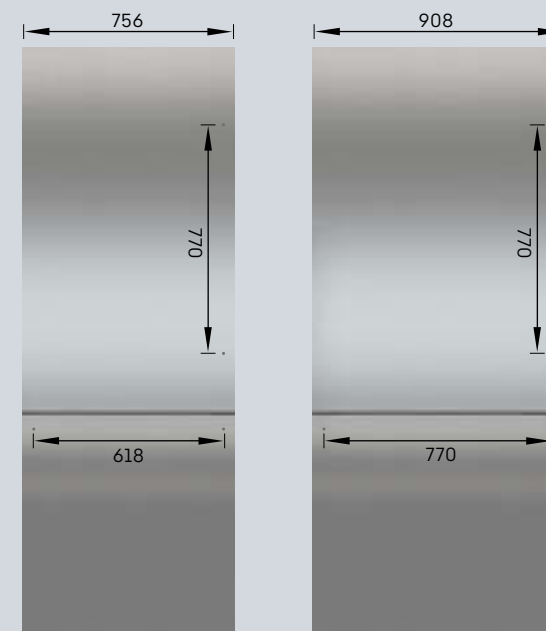
Wijnkasten



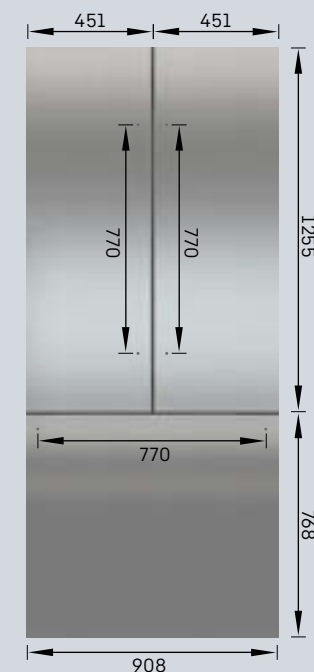
Set roestvastalen paneel	Afmetingen	Artikelnummer	ECBNei	ECBNdi	ECBNei
			9770 / 9771	9970 / 9971	9972
LargeDoor (2-delige set), 76,2 cm	Paneel koelgedeelte: 756 mm x 1255 mm x 19 mm, Gewicht: 17,8 kg Paneel vriesgedeelte: 756 mm x 768 mm x 19 mm, Gewicht: 11 kg	9903 020	■		
LargeDoor (2-delige set), 91,4 cm	Paneel koelgedeelte: 908 mm x 1255 mm x 19 mm, Gewicht: 21,4 kg Paneel vriesgedeelte: 908 mm x 768 mm x 19 mm, Gewicht: 13,8 kg	9903 019		■	
FrenchDoor (3-delige set), 91,4 cm	Paneel koelgedeelte per deur: 451 mm x 1255 mm x 19 mm, Gewicht: 11 kg Paneel vriesgedeelte: 908 mm x 768 mm x 19 mm, Gewicht: 13,8 kg	9903 022			■

De gaten voor de handgreep zijn centraal voorgeboord met 770 mm tussenruimte. Bij het wijzigen van de deurdraairichting kan het paneel eenvoudig 180° gedraaid worden. De afstand tussen de gaten van het paneel vriesgedeelte van de ECBNei 9770/9771 bedraagt 618 mm.

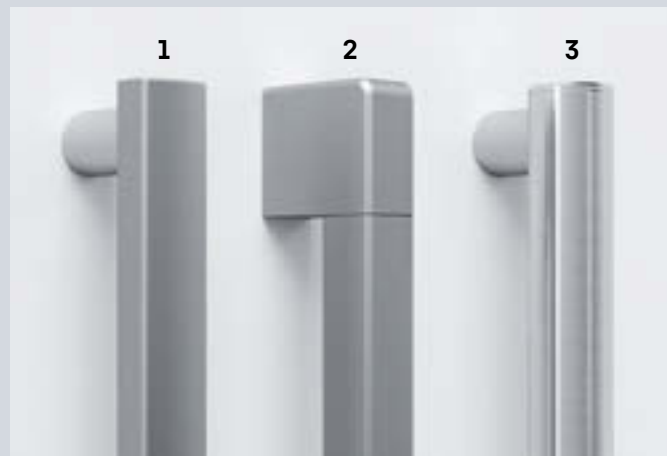
LargeDoor (2-delige set)



FrenchDoor (3-delige set)



Accessoires



- 1 Vlakke greep, geborsteld aluminium
- 2 Hoekige greep, geborsteld aluminium
- 3 Ronde greep, roestvrij staal

Greep	Afmetingen	Artikelnummer	ERBdi 9670 / 9671	ERBdi 9770 / 9771	ERBdi 9970 / 9971	EFNei 9470 / 9471	EFNei 9670 / 9671	EFNei 9770 / 9771
Vlakke greep, geborsteld aluminium 810 mm	Diepte: 48 mm Gewicht: 1,0 kg	9901 461	■	■	■	■	■	■
Vlakke greep, geborsteld aluminium 658 mm	Diepte: 48 mm Gewicht: 0,9 kg	9901 549						
Hoekige greep, geborsteld aluminium 810 mm	Diepte: 55 mm Gewicht: 2,3 kg	9901 492	■	■	■	■	■	■
Hoekige greep, geborsteld aluminium 658 mm	Diepte: 55 mm Gewicht: 2,2 kg	9901 924						
Ronde greep, roestvrij staal 810 mm	Diepte: 56 mm Gewicht: 1,1 kg	9904 680	■	■	■	■	■	■
Ronde greep, roestvrij staal 658 mm	Diepte: 56 mm Gewicht: 0,9 kg	9904 703						

Greep	Afmetingen	Artikelnummer	EFNei 9970 / 9971	ECBNei 9770 / 9771	ECBNdi 9970 / 9971	ECBNei 9972	EWPi 9470 / 9471	EWPi 9670 / 9671
Vlakke greep, geborsteld aluminium 810 mm	Diepte: 48 mm Gewicht: 1,0 kg	9901 461	■	■ *	■	■	■	■
Vlakke greep, geborsteld aluminium 658 mm	Diepte: 48 mm Gewicht: 0,9 kg	9901 549		■ **				
Hoekige greep, geborsteld aluminium 810 mm	Diepte: 55 mm Gewicht: 2,3 kg	9901 492	■	■ *	■	■	■	■
Hoekige greep, geborsteld aluminium 658 mm	Diepte: 55 mm Gewicht: 2,2 kg	9901 924		■ **				
Ronde greep, roestvrij staal 810 mm	Diepte: 56 mm Gewicht: 1,1 kg	9904 680	■	■ *	■	■	■	■
Ronde greep, roestvrij staal 658 mm	Diepte: 56 mm Gewicht: 0,9 kg	9904 703		■ **				

Bevestigingsschroeven zijn bij de levering inbegrepen. De afstand tussen de beide schroefgaten bedraagt 770 mm, behalve bij het vriesgedeelte van de ECBN 97, hier bedraagt de afstand 618 mm.

* passend voor koelgedeelte

** passend voor vriesgedeelte



Roesvrijstalen plinten	Afmetingen	Artikelnummer	Afhankelijk van de SbS-combinatie	ERBdi 9670 / 9671	ERBdi 9770 / 9771	ERBdi 9970 / 9971	EFNei 9470 / 9471	EFNei 9670 / 9671	EFNei 9770 / 9771
	45,7	9901 493					■		
	61,0	9901 496		■				■	
	76,2	9901 530			■				■
	91,4	9902 349	■			■			
	106,7	9901 552	■						
	121,9	9901 765	■						
	137,1	9901 787	■						
	152,4	9902 366	■						
	167,6	9902 819	■						
	182,8	9902 390	■						

Roesvrijstalen plinten	Afmetingen	Artikelnummer	Afhankelijk van de SbS-combinatie	EFNei 9970 / 9971	ECBNei 9770 / 9771	ECBNdi 9970 / 9971	ECBNei 9972	EWPi 9470 / 9471	EWPi 9670 / 9671
	45,7	9901 493						■	
	61,0	9901 496							■
	76,2	9901 530			■				
	91,4	9902 349	■	■		■	■		
	106,7	9901 552	■						
	121,9	9901 765	■						
	137,1	9901 787	■						
	152,4	9902 366	■						
	167,6	9902 819	■						
	182,8	9902 390	■						

Plint van roestvrij staal (102 mm hoog), schroefloze bevestiging.

Accessoires

Side-by-Side-kit	Artikelnummer	Voor alle Monolith-modelcombinaties
	9901 428	▪

De Side-by-Side-kit bevat zijwandverwarming om condensatie tussen de apparaten te voorkomen evenals metalen beugels en schroeven om de apparaten te koppelen. Een afwerkstrip wordt bijgeleverd om de ruimte tussen de geïnstalleerde apparaten (circa 6-8 mm) af te dekken. Er is geen extra stopcontact nodig voor de zijwandverwarming hiervoor is een aansluiting voorzien aan de achterzijde van de apparaten. Het gebruik van de Side-by-Side-kit verhoogt het energieverbruik met 0,4 kWh / 24 h voor twee apparaten of 0,8 kWh / 24 h voor drie apparaten.



Zijwandverwarming	Artikelnummer	Voor alle Monolith-modelcombinaties
	9903 061	▪

De zijwandverwarming voorkomt condensatie bij side by side plaatsing van de apparaten en moet worden gebruikt wanneer de afstand tussen de apparaten minder dan 102 mm bedraagt. Wanneer de apparaten in aparte meubels worden geplaatst en er minder dan 102 mm ruimte tussen de meubels aanwezig is moet de zijwandverwarming worden aangebracht.

Wisselset deurdraairichting	Artikelnummer	Voor alle Monolith-modelcombinaties	ERBdi 9670 / 9671	ERBdi 9770 / 9771	ERBdi 9970 / 9971	EFNei 9470 / 9471	EFNei 9670 / 9671	EFNei 9770 / 9771
	9902 399	▪	▪	▪	▪	▪	▪	▪

Wisselset deurdraairichting	Artikelnummer	Voor alle Monolith-modelcombinaties	EFNei 9970 / 9971	ECBNei 9770 / 9771	ECBNdi 9970 / 9971	EWPi 9470 / 9471	EWPi 9670 / 9671
	9902 399	▪	▪	▪	▪	▪	▪

Te gebruiken bij het omdraaien van de standaard deurscharnieren. Het wisselen van de deurdraairichting moet door een Liebherr-specialist worden uitgevoerd.

Kantelbeveiliging	Artikelnummer	ERBdi 9670 / 9671	ERBdi 9770 / 9771	ERBdi 9970 / 9971	EFNei 9470 / 9471	EFNei 9670 / 9671	EFNei 9770 / 9771
	9903 038 00				▪		
	9903 040 00	▪				▪	
	9903 041 00		▪				▪
	9903 042 00			▪			

Kantelbeveiliging	Artikelnummer	EFNei 9970 / 9971	ECBNei 9770 / 9771	ECBNdi 9970 / 9971	ECBNei 9972	EWPi 9470 / 9471	EWPi 9670 / 9671
	9903 038 00					▪	
	9903 040 00						▪
	9903 041 00		▪				
	9903 042 00	▪		▪	▪		



FlexSystem	Maten in mm D/B/H	Artikelnummer	ERBdi 9670 / 9671	ERBdi 9770 / 9771	ERBdi 9970 / 9971	EFNei 9470 / 9471	EFNei 9670 / 9671	EFNei 9770 / 9771	EFNei 9970 / 9971
	372 x 223 x 170	9904 678	▪	▪	▪	▪	▪	▪	▪

Filters	Artikelnummer	ERBdi 9670 / 9671	ERBdi 9770 / 9771	ERBdi 9970 / 9971	EFNei 9470 / 9471	EFNei 9670 / 9671	EFNei 9770 / 9771
FreshAir-filters met actieve kool	9882 471	▪	▪	▪			
FreshAir-filters met actieve kool (2 stuks)	9881 116	▪	▪	▪			
FreshAir-filters met actieve kool en waterfilterset	9903 047		▪	▪			
Waterfilter	9880 980		▪	▪	▪	▪	▪

Filters	Artikelnummer	EFNei 9970 / 9971	ECBNei 9770 / 9771	ECBNdi 9970 / 9971	ECBNei 9972	EWPi 9470 / 9471	EWPi 9670 / 9671
FreshAir-filters met actieve kool	9882 471		▪	▪	▪	▪	▪
FreshAir-filters met actieve kool (2 stuks)	9881 116					▪	
FreshAir-filters met actieve kool (3 stuks)	9882 304						▪
FreshAir-filters met actieve kool en waterfilterset	9903 047		▪	▪	▪		
Waterfilter	9880 980	▪	▪	▪	▪		

IJs	Artikelnummer	EFNei 9470 / 9471	EFNei 9670 / 9671	EFNei 9770 / 9771	EFNei 9970 / 9971	ECBNei 9770 / 9771	ECBNdi 9970 / 9971	ECBNei 9972
Ijsblokesschep, roestvrij staal	9901 841	▪	▪	▪	▪	▪	▪	▪
Ijsblokesschep, kunststof	7421 593	▪	▪	▪	▪	▪	▪	▪
Ijsblokjestang, roestvrij staal	9901 871	▪	▪	▪	▪	▪	▪	▪

Reiniging en onderhoud	Artikelnummer	Voor alle Monolith-modellen	Wijn	Artikelnummer	EWPi 9470 / 9471	EWPi 9670 / 9671
Rvs-verzorgingsmiddel 250 ml	8409 030	▪	Roesvrijstalen flessenpresenter	9882 303	▪	▪
Rvs-reiniger 250 ml	8409 022	▪	Set met 3 stangen voor houten plateau	9903 024	▪	▪

Side-by-Side-combinaties

De Monolith apparaten bieden vele mogelijkheden voor uw nieuwe droomkeuken: als enkel apparaat of Side-by-Side-combinatie bestaande uit twee of meer apparaten. Onzichtbaar ingebouwd achter een keukenpaneel of voorzien van een roestvrijstalen paneel en speciale grepen biedt de Monolith-serie vele combinatiemogelijkheden om levensmiddelen en wijnen optimaal te bewaren. Enkele gangbare combinaties zijn hieronder als voorbeeld genoemd.

Als de ruimte tussen de apparaten kleiner is dan 102 mm, hebt u de op pagina 54 beschreven Side-by-Side-kit nodig. Op de volgende pagina vindt u gedetailleerde informatie over de afmetingen voor de nissen.

Voorbeelden

(alle met front van roestvrij staal en hoekige greep vervaardigd van geborsteld aluminium, Side-by-Side-set tevens beschikbaar als accessoire)

Breedte uitsparing 106,7 cm



EFNei 9471 | Side-by-Side-Set | ERBdi 9670

Breedte uitsparing 121,9 cm



EWPi 9471 | Side-by-Side-Set | ECBNei 9770

Breedte uitsparing 182,9 cm



ECBNdi 9971 | Side-by-Side-Set | ECBNdi 9970

Breedte uitsparing 213,4 cm



EFNei 9771 | Side-by-Side-Set | EWPi 9670 | Side-by-Side-Set | ERBdi 9770

Breedte uitsparing 137,2 cm



EWPi 9671 | Side-by-Side-Set | ERBdi 9770

Breedte uitsparing 152,4 cm



EFNei 9771 | Side-by-Side-Set | ERBdi 9770

Breedte uitsparing 243,8 cm



ECBNdi 9971 | Side-by-Side-Set | EWPi 9670 | Side-by-Side-Set | ECBNdi 9970

Breedte uitsparing 274,3 cm



EWPi 9471 | Side-by-Side-Set | EFNei 9771 | Side-by-Side-Set | ERBdi 9770 | Side-by-Side-Set | EWPi 9470

Planningsinformatie

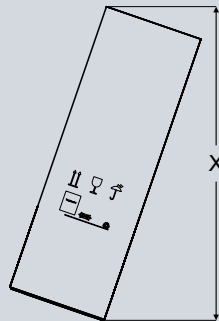
Vereiste ruimte voor installatie

De ruimte waarin de apparaten worden geplaatst moet aan de volgende eisen voldoen:

- De vloer moet het gewicht van het apparaat kunnen dragen met daarbij - afhankelijk van de volume van het model - min. 218 kg tot max. 544 kg levensmiddelen. Bij twijfel dient u een architect of bouwspecialist te raadplegen.
- Om ervoor te zorgen dat het apparaat veilig is geïnstalleerd en correct functioneert, moet de ondergrond waterpas en gelijk zijn. De ondergrond moet uit hard, niet-meegaand materiaal bestaan. De vloer in het installatiegebied moet even hoog zijn als de rest van de ruimte. Het apparaat moet tot op vloerniveau worden genivelleerd om ervoor te zorgen dat de ventilatieopeningen vrij zijn.
- De nisafmetingen waar het apparaat in geplaatst wordt zijn correct ingemeten.
- Het stopcontact zit op de juiste positie.
- Apparaathoogte inclusief verpakking en palet: 2285 mm

Let tijdens het transport met het verpakte apparaat erop dat u deurhoogten in de gaten houdt en deze schuin houdt om de Monolith naar de installatieplaats te transporteren.

Model	Max. hoogte (mm)
EFNei 9471 EFNei 9671 ERBdi 9670 EWPi 9471 EWPi 9670	2276
EFNei 9771 ERBdi 9770 ECBNei 9770	2326
EFNei 9971 ERBdi 9970 ECBNdi 9970 ECBNei 9972	2384



Het apparaat mag alleen naast koelkasten, diepvriezers of wijnkasten van Liebherr worden geplaatst. Liebherr-modellen zijn ontworpen om naast elkaar te worden opgesteld. Hiervoor is een Side-by-Side-kit nodig (voor losse accessoires zie pagina 54). Als een Monolith-apparaat zonder Side-by-Side-kit naast een andere koelkast, vriezer of wijnkast wordt geïnstalleerd, kan dit leiden tot condensatie of schade aan het Liebherr-apparaat.

BELANGRIJK

Om mogelijke schade aan het apparaat te voorkomen moet het apparaat na installatie een uur stilstaan voordat deze wordt ingeschakeld. Zo kunnen de vloeistoffen in het koelmiddel- en smeersysteem zich gelijkmatig verdelen.

Inbouwweisen

Voor de planning van de nis en een veilige installatie is het van belang dat de bovenzijde en de wanden van de kast op een diepte van ten minste 102 mm vanaf de buitenkant gelijk moeten zijn met het apparaat en van voldoende dik (ten minste 16 mm) materiaal gemaakt moeten zijn.

Aangezien de meubelnis gedeeltelijk zichtbaar is wanneer de deur van het apparaat openstaat, moet ervoor worden gezorgd dat de binnenzijde aan de boven- en zijkanten overeenkomt met het meubeloppervlak en bovendien een diepte heeft van minimaal 76 mm. Aangezien de zijkanten van de ombouw zichtbaar zijn, worden zichtbare zijkanten van de romp aanbevolen door de keukenfabrikant.

Monolith-apparaten zijn ontworpen voor inbouw in 635 mm diepe kasten, waarbij de roestvaststalen panelen verkrijgbaar zijn als accessoires of als op maat gemaakte meubelpanelen – afhankelijk van het design van de keuken.

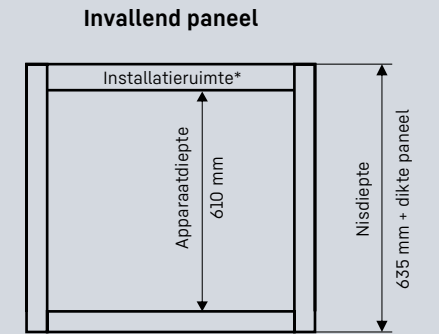
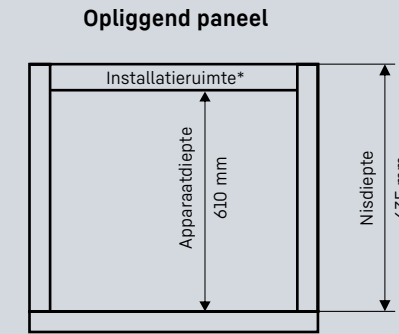
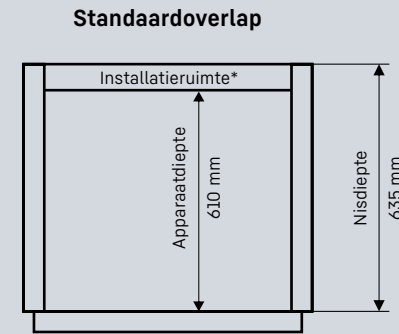
Bij op maat gemaakte meubelpanelen moet er tevens op worden gelet dat het maximaal toelaatbare paneelgewicht voor het deurscharnier van het desbetreffende model niet wordt overschreden. Rekening houdend met het maximale gewicht kunnen ook panelen van ander materiaal dan hout tot een maximale dikte van 25 mm worden gemonteerd.

Een afwerkstrip om de ruimte tussen de nis en het geïnstalleerde apparaat netjes af te dekken wordt meegeleverd.

De diepte van de Monolith-apparaten bedraagt 610 mm, zodat deze gemakkelijk kunnen worden geïnstalleerd in een inbouwkast met een gangbare Europese diepte (610 mm), maar ook in diepere nissen van 635 mm om flexibele inbouw mogelijkheden te bieden.

In geval van een vlakke inbouw moeten de deurpaneelafmetingen voor een invallend paneel worden gebruikt.

Voor alle andere inbouwopties raadpleegt u de vereisten voor deurafstanden (pagina 63) om de afmetingen van de deurpervlakten te bepalen.



*De installatieruimte is de ruimte tussen de achterwand van het apparaat en de achterwand van de keuken. Door deze tussenruimte kunnen de stroom- en wateraansluitingen, en het anti-kantelmechanisme gemakkelijk worden geïnstalleerd. Indien nodig kan de installatieruimte worden verkleind (bijv. nisdiepte 610 mm).

Afmetingen en gewichten deurpanelen

Model	H Invallend paneel	B Invallend paneel	H Opliggend paneel	B Opliggend paneel	Max. paneelgewicht
ERBdi 9670/9671	2029 mm	603 mm	2032 mm ¹	610 mm ²	30 kg
ERBdi 9770/9771	2029 mm	756 mm	2032 mm ¹	762 mm ²	35 kg
ERBdi 9970/9971	2029 mm	908 mm	2032 mm ¹	914 mm ²	40 kg
EFNei 9470/9471	2029 mm	451 mm	2032 mm ¹	457 mm ²	25 kg
EFNei 9670/9671	2029 mm	603 mm	2032 mm ¹	610 mm ²	30 kg
EFNei 9770/9771	2029 mm	756 mm	2032 mm ¹	762 mm ²	35 kg
EFNei 9970/9971	2029 mm	908 mm	2032 mm ¹	914 mm ²	40 kg
EWPi 9470/9471	2029 mm	451 mm	2032 mm ¹	457 mm ²	25 kg
EWPi 9670/9671	2029 mm	603 mm	2032 mm ¹	610 mm ²	30 kg
ECBNei 9770/9771 Koelgedeelte	1255 mm	756 mm	1258 mm ¹	762 mm ²	22 kg
ECBNei 9770/9771 Vriesgedeelte	768 mm	756 mm	768 mm ¹	762 mm ²	13 kg
ECBNdi 9970/9971 Koelgedeelte	1255 mm	908 mm	1258 mm ¹	914 mm ²	25 kg
ECBNdi 9970/9971 Vriesgedeelte	768 mm	908 mm	768 mm ¹	914 mm ²	15 kg
ECBNei 9972 Koelgedeelte	1255 mm	451 mm ³	1258 mm ¹	454 mm ^{2,3}	13 + 13 kg
ECBNei 9972 Vriesgedeelte	768 mm	908 mm	768 mm ¹	914 mm ²	15 kg

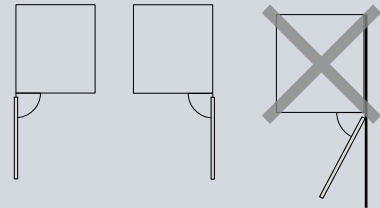
¹ Overlap van het paneel aan de bovenzijde niet meegerekend.

² Overlap van het paneel links en rechts niet meegerekend.

³ Afstand tussen de fronten van de FrenchDoor koelkast ten minste 5 mm.

Installatiemogelijkheden

Individuele plaatsing

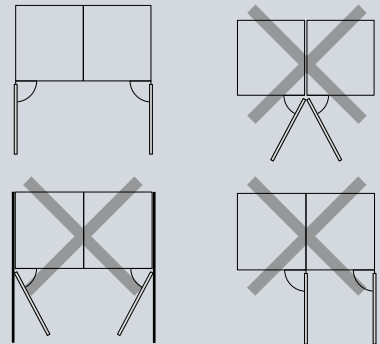


Alle Monolith-apparaten kunnen worden geïnstalleerd als losse unit met het scharnier aan de linker- of aan de rechterzijde. Houd bij het bepalen van de afmetingen van de nis rekening met de dikte van het deurpaneel en de handgreep.

Om te voorkomen dat de deur of de handgreep bij een deuropening van 90° in contact komt met de aangrenzende muur of andere keukenelementen moet een minimale ruimte van 76 mm worden aangehouden.

Zie ook „vereiste deurafstand“ op pagina 63.

Side-by-Side in een complete nis

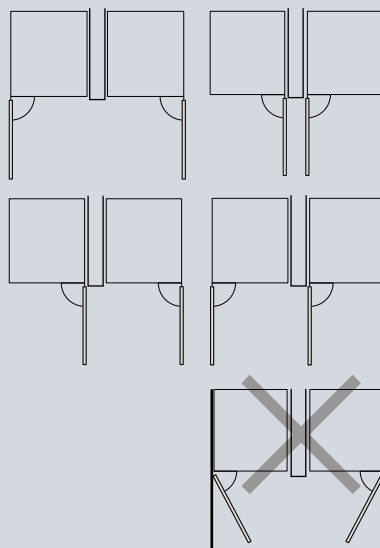


Monolith-apparaten kunnen Side-by-Side gemonteerd worden in een complete nis. Hiervoor is een apart verkrijgbare Side-by-Side-kit noodzakelijk indien de afstand tussen de apparaten minder dan 102 mm is. Houd bij het bepalen van de afmetingen van de nis rekening met de dikte van het deurpaneel en de handgreep.

Om te voorkomen dat deuren of handgrepen bij een deuropening van 90° in contact komt met de aangrenzende muur of andere keukenelementen moet een minimale ruimte van 76 mm worden aangehouden.

Zie ook „vereiste deurafstand“ op pagina 63.

Side-by-Side in aparte nis



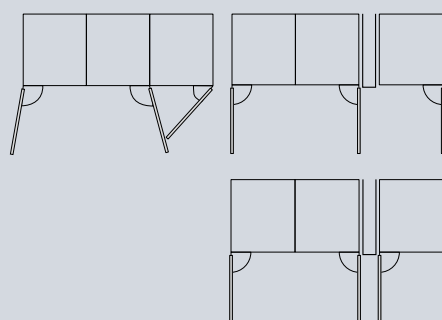
Monolith-apparaten kunnen Side-by-Side gemonteerd worden in een aparte nis. Wanneer de wand tussen de apparaten minder dan 102 mm breed is, is een apart verkrijgbare Side-by-Side-kit noodzakelijk.

Om te voorkomen dat deuren of handgrepen bij een deuropening van 90° in contact komt met de aangrenzende muur of andere keukenelementen moet een minimale ruimte van 76 mm worden aangehouden.

Indien de apparaten worden geïnstalleerd met de deuren naar elkaar toe draaiend (tekening rechtsboven) dan moet een minimale tussenruimte van 154 mm worden aangehouden.

Zie ook „vereiste deurafstand“ op pagina 63.

Drievoudige Side-by-Side



Het combineren van meer dan twee Monolith-modellen geeft meerdere installatieopties:

A: Drie modellen kunnen worden geïnstalleerd met gebruik van twee Side-by-Side-kits. Houd er rekening mee dat bij deze configuratie deurbotsingen optreden. Het gebruik van roestvaststalen panelen zorgt voor een echte geïntegreerde Side-by-Side-uitstraling.

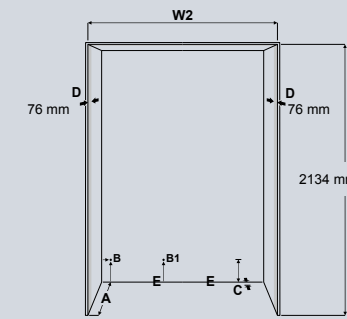
B: Een paneel met een minimale dikte van 16 mm kan tussen het derde apparaat en de andere twee gekoppelde apparaten worden gebruikt. Voor deze optie zijn twee Side-by-Side-kits noodzakelijk. Houd er rekening mee dat bij deze configuratie deurbotsingen optreden.

C: Een minimale ruimte van 102 mm is vereist om ervoor te zorgen dat de handgrepen elkaar niet raken wanneer de deuren in dezelfde richting open gaan. Een minimale ruimte van 154 mm is vereist om ervoor te zorgen dat de handgrepen elkaar niet raken wanneer de deuren naar elkaar toe open gaan.

Side-by-Side-installatie

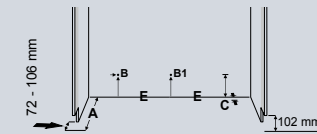
Voeg de breedten van de in combinatie gebruikte apparaten toe om de uitsparingsbreedte voor Side-by-side-combinaties vast te stellen. Voor Side-by-Side-sets hoeft u geen extra breedte te berekenen. Hieronder vindt u de nisafmetingen bij combinaties van twee of drie apparaten. De breedten bij vier of meer apparaten kunnen bij behoefte worden nagevraagd. Als de afstand tussen de apparaten minder dan 102 mm bedraagt, heeft u de op pagina 54 beschreven Side-by-Side-set nodig.

Individuele plint

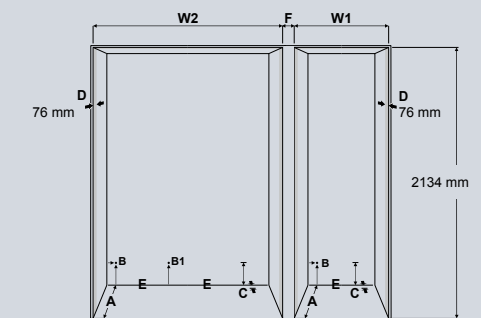
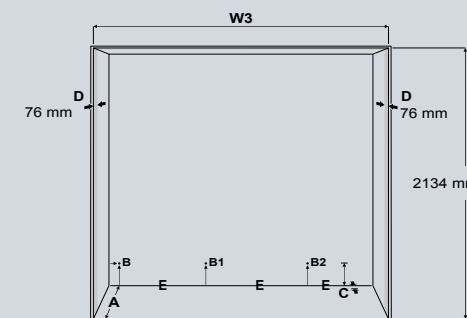


Breedte één apparaat (mm)	Breedte twee apparaten (mm)	Breedte drie apparaten (mm)
457	914	1372
610	1067	1524
762	1219	1676
914	1372	1829
	1524	1981
	1676	2134
	1829	2286
		2438
		2591
		2743

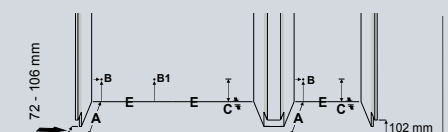
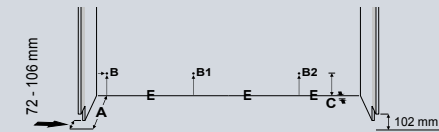
Doorlopende plint



Individuele plint



Doorlopende plint



A Nisdiepte voor installatie met opliggend paneel: 635 mm; nisdiepte voor invallend paneel: 635 mm + dikte meubelpaneel.

B Punt waar het aansluitsnoer uit het apparaat komt (19 mm van links en 127 mm van de vloer). Vrije lengte netsnoer: 2,5 m.

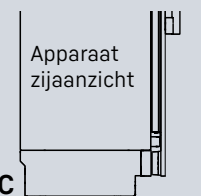
B1, B2 Raadpleeg de beschrijving van de individuele apparaten in de Side-by-Side-combinatie voor de exacte positie van de aansluitingen.

C Uitsparing over de gehele breedte van het apparaat voor de doorvoer van waterslang en aansluitsnoer: diepte 25 mm, hoogte 140 mm over de gehele breedte van het apparaat.

D Dit oppervlak is zichtbaar bij een geopende deur. Een afgewerkt oppervlak heeft de voorkeur.

E Het op de bodem geplaatste anti-kantelmechanisme moet aan de onderkant of de wand vastgezet worden.

F Als de installatie wordt uitgevoerd met een aparte nis voor een extra apparaat, hebt u een tussenwand nodig met een breedte van ten minste 16 mm. Houd er rekening mee dat bij deze configuratie deurbotsingen optreden. Een minimale ruimte van 102 mm is vereist om ervoor te zorgen dat de deurgrepen elkaar niet raken als de deuren in dezelfde richting openen. Een minimale ruimte van 154 mm is vereist om ervoor te zorgen dat de deurgrepen bij 90° deuropening elkaar niet raken als de deuren naar elkaar toe open draaien. De deuren kunnen met de bijgeleverde deuropeningbegrenzer op 90° worden geblokkeerd.



Vereisten ventilatie

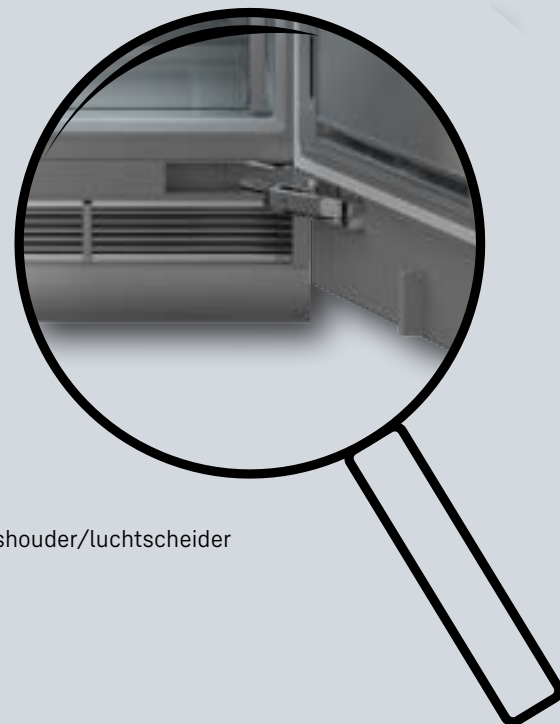
Monolith modellen ventileren volledig via de plint. De deurpanelen moeten vanaf de grond een minimale ruimte van 102 mm vrij laten. Het rooster in de plint mag niet worden geblokkeerd.

Bij de Monolith modellen worden afstandshouder/luchtscheider meegeleverd die op het apparaat en de deur moeten worden gemonteerd om de ingaande en uitgaande luchtstroom te scheiden.

Liebherr biedt een 102 mm hoge roestvaststalen plint als optionele accessoire. Leverbaar in de breedte van het Monolith-model en mogelijke Side-by-Side-combinaties (van 45,7 cm tot 182,8 cm).

De plint wordt variabel in diepte gemonteerd met een lijmverbinding (voorgemonteerd op het apparaat).

Zie „Accessoires“ op pagina 53.



Afstandshouder/luchtscheider



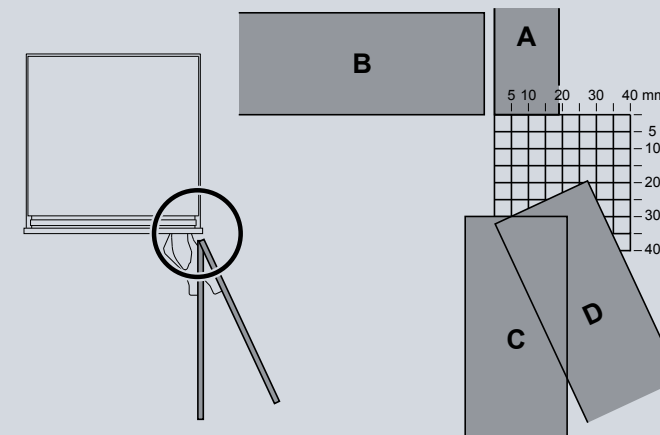
Vereisten deurafstand

Het is essentieel dat Monolith-apparaten zo worden opgesteld of geïnstalleerd dat de deuren (inclusief handgrepen) niet tegen aangrenzende kasten, werkbladen, muren of andere keukenelementen botsen wanneer ze worden geopend.

Als de deur tegen de muur of keukenelementen botst kan er een 90° deuropeningsbegrenzer worden gemonteerd (meegeleverd). De standaard deuropeningshoek is 115° maar deze kan op 90° worden begrensd.

Invallend deurpaneel

Bovenaanzicht
Paneeldikte 25 mm (illustratie)



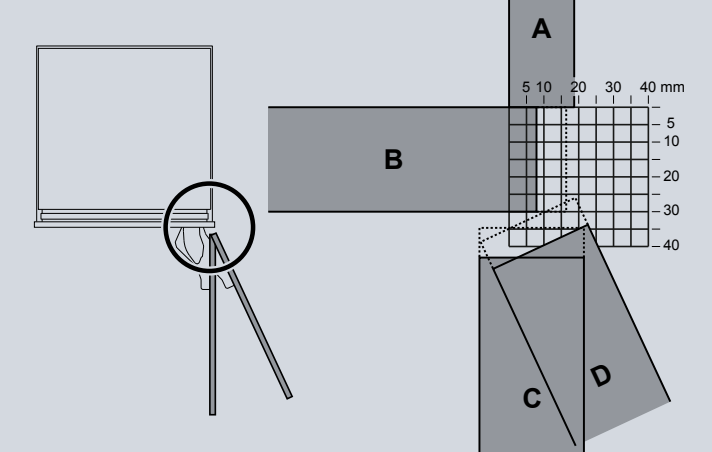
A = paneeldikte ombouw (hier illustratie 19 mm)
B = deurpaneel – bij gesloten deur
C = deurpaneel bij 90° geopende deur
D = deurpaneel bij maximale deuropening van 115°

Andere mogelijke oplossingen:

- Monteren van een minder dik paneel in plaats van het paneel dat dikker is dan 19 mm.
- Herpositionering van het element dat in botsing komt met het apparaat.
- Gebruik van de deurblokkering om te voorkomen dat de deur een aangrenzend meubel of muur beschadigt.

Opliggend deurpaneel

Bovenaanzicht
Paneeldikte 25 mm (illustratie)



A = 19 mm paneeldikte ombouw
B = deurpaneel – bij gesloten deur. Overlap op het paneel van de ombouw is 8 mm. De gestreepte lijn geeft een overlap van 17 mm op het paneel van de ombouw. Deze overlap is alleen van toepassing indien het apparaat op de hoek van de keuken staat.
C = deurpaneel bij 90° geopende deur
D = deurpaneel bij maximale deuropening van 115°

BELANGRIJK

De minimale breedte van de snijlijn tussen de panelen is 4 mm.

Veiligheidsvoorschriften

Omgevingstemperatuur

- De apparaten zijn bedoeld voor het koelen en vriezen van levensmiddelen en het maken van ijsblokjes (afhankelijk van uitvoering).
- De apparaten zijn ontworpen voor werking binnen de omgevingstemperaturen van de aangegeven klimaatklasse.
- De klimaatklasse beschrijft de omgevingstemperatuur waarbinnen de apparaten gebruikt kunnen worden voor optimale koelprestaties.
- Alle koelkasten en diepvriezers vallen binnen de klimaatklasse. SN-T, de wijnkasten vallen binnen de klimaatklasse SN-ST.

Klimaatklasse	Omgevingstemperatuur
SN	10 °C tot 32 °C
N	16 °C tot 32 °C
ST	16 °C tot 38 °C
T	16 °C tot 43 °C
SN-ST	10 °C tot 38 °C
SN-T	10 °C tot 43 °C

BELANGRIJK

Gebruik de apparaten niet buiten de omgevingstemperatuur van de aangegeven klimaatklasse.

- De koelcircuits zijn gecontroleerd op dichtheid.
- De apparaten voldoen aan de veiligheidsvoorschriften.

Veilige bevestiging

Om te voorkomen dat het apparaat kan omvallen tijdens gebruik moet bij installatie het anti-kantelmechanisme worden gemonteerd. Zie hoofdstuk „Veilige bevestiging“ in inbouwhandleiding.

InfinitySpring (geïntegreerde waterdispenser) en IceMaker (Afhankelijk van model)

Monolith-apparaten uitgerust met een InfinitySpring of IceMaker moeten worden aangesloten op een waterleiding. De waterdruk moet tussen 2,8 en 6,2 bar liggen.

Voor de aansluiting van het water op de InfinitySpring/IceMaker moet de bijgeleverde waterslang worden gebruikt.

Bij een hoge hardheid van het water raden wij aan een waterontharder te installeren. Een waterfilter moet worden gebruikt indien er vaste stoffen zoals zand in het water zitten.

Alle systemen die worden gebruikt om het apparaat van water te voorzien moeten voldoen aan de lokaal geldende eisen.


Alle apparaten met een InfinitySpring of IceMaker hebben een waterfilter die zich aan de voorzijde in de plint van het apparaat bevindt. Het waterfilter moet regelmatig worden vervangen. Het InfinitySwipe alarm herinnert wanneer het tijd is het waterfilter te vervangen.

Waarschuwingen

- Tijdens werkzaamheden aan de wateraansluiting mag het apparaat niet op het stopcontact zijn aangesloten.
- Tussen de waterslang en de waterleiding moet een afsluiter worden geïnstalleerd om de watertoevoer indien nodig te stoppen. De afsluiter mag niet achter het apparaat worden geïnstalleerd.
- De aansluiting op de waterleiding mag alleen uitgevoerd worden door een erkend installateur.
- De waterkwaliteit moet voldoen aan de lokaal geldende eisen.
- De IceMaker is alleen bedoeld voor het maken van ijsblokjes in normale huishoudelijke hoeveelheden en mag alleen gebruikt worden met water geschikt voor de productie van ijs.
- Reparaties aan de InfinitySpring/IceMaker mogen alleen door de Liebherr servicedienst of een getraind en erkend reparateur worden uitgevoerd.
- De fabrikant is niet verantwoordelijk voor schade door apparaten of waterleidingen gesitueerd tussen het magneetventiel en de watertoevoer.

Elektrische veiligheid


- Het apparaat mag alleen worden gebruikt op wisselstroom.
- De toegestane spanning en frequentie van het apparaat voor het desbetreffende land moeten in acht worden genomen.
- Stopcontacten moeten volgens de voorschriften geaard en elektrisch beveiligd zijn.
- Stopcontacten mogen zich niet achter het apparaat bevinden en moeten eenvoudig bereikbaar zijn om indien nodig het apparaat snel van het stroomnet los te koppelen.
- Een aparte groep wordt aanbevolen om te voorkomen dat voedsel ontdooit of bederft als gevolg van een stroomstoring veroorzaakt door andere apparaten.

 WAARSCHUWING!

Gevaar voor dodelijke elektrische schok.

Sluit het apparaat alleen aan op een geaard stopcontact.

Het negeren van deze instructies kan leiden tot ernstige verwondingen of overlijden.

 WAARSCHUWING!

Brandgevaar

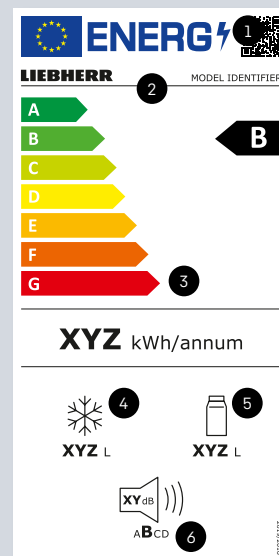
- Sluit het apparaat niet aan met een verlengsnoer of contactdoos. Er bestaat gevaar voor oververhitting of brand door mogelijke slechte contacten.
- Sluit het apparaat niet aan met een omvormer. Er is een risico op oververhitting en brandgevaar voor de besturingselektronica door een onvolkomen sinusgolf van verschillende omvormers.

Het niet naleven van deze instructies kan leiden tot brand, ernstig letsel of overlijden.

EU-energielabel voor elektrische apparaten

Efficiënte en inefficiënte apparaten zijn nu weer makkelijker te onderscheiden.

Met de hervorming van het energielabel zullen de apparaten weer over de efficiëntieschaal van A tot G worden verdeeld. Dat maakt het weer overzichtelijker.



- 1 De QR-code voor de identificatie van het product in de EU-database EPREL (European Product Database for Energy Labeling).
- 2 De „Model Identifier“ voor de handmatige identificatie van het product in de EU-database EPREL, bijvoorbeeld via het artikelnummer.
- 3 De nieuwe efficiëntieschaal van „A“ tot „G“. „G“ is echter alleen bestemd voor wijnkoelers.
- 4 De som van het volume van alle vriesvakken.
- 5 Het totaalvolume van alle koel- en vriesvakken.
- 6 Het geluidsniveau wordt nu ingedeeld in de klassen „A“ tot en met „D“.

Informatie

Voor meer informatie:

Liebherr Appliances Netherlands B.V.

Handelsweg 30
1422DW Uithoorn

Tel. (0297) 23 99 99
info@buram.nl

www.liebherr-monolith.nl

Liebherr Appliances Netherlands B.V.
Handelsweg 30, 1422DW Uithoorn • Tel. (0297) 23 99 99 • info@buram.nl
www.liebherr-monolith.nl

Wijzigingen voorbehouden. De actuele gegevens vindt u op liebherr-monolith.nl.
Printed in Germany by mediaprint solutions GmbH, 790 1261-01

